

AUTONOMNI NEREGULIRANI NAPONSKI IZMJENJIVAČ 9V/230V,50Hz

Kraljević, Mihael

Undergraduate thesis / Završni rad

2012

Degree Grantor / Ustanova koja je dodijelila akademski / stručni stupanj: **Josip Juraj Strossmayer University of Osijek, Faculty of Electrical Engineering, Computer Science and Information Technology Osijek / Sveučilište Josipa Jurja Strossmayera u Osijeku, Fakultet elektrotehnike, računarstva i informacijskih tehnologija Osijek**

Permanent link / Trajna poveznica: <https://um.nsk.hr/um:nbn:hr:200:040229>

Rights / Prava: [In copyright](#)/[Zaštićeno autorskim pravom.](#)

Download date / Datum preuzimanja: **2024-12-20**

Repository / Repozitorij:

[Faculty of Electrical Engineering, Computer Science
and Information Technology Osijek](#)



**SVEUČILIŠTE JOSIPA JURJA STROSSMAYERA U OSIJEKU
ELEKTROTEHNIČKI FAKULTET**

Stručni studij

**AUTONOMNI NEREGULIRANI NAPONSKI
IZMJENJIVAČ 9V/230V, 50Hz**

Završni rad

Mihael Kraljević

Osijek, 2012.

**ETFOS**

ELEKTROTEHNIČKI FAKULTET OSIJEK

Sveučilište Josipa Jurja Strossmayera u Osijeku

**IZJAVA O ORIGINALNOSTI RADA**

Osijek, 13. rujna 2012.

Ime i prezime studenta:

Mihael Kraljević

Studij :

Stručni studij - elektroenergetika

Mat. br. studenta, godina upisa:

A3749, 2009/10.

Ovom izjavom izjavljujem da je rad pod nazivom:

Autonomni neregulirani naponski izmjenjivač 9V/230V, 50Hz

izrađen pod vodstvom mentora

Doc.dr.sc. Pelin Denis, dipl. Ing.

i sumentora

moj vlastiti rad i prema mom najboljem znanju ne sadrži prethodno objavljene ili neobjavljene pisane materijale drugih osoba, osim onih koji su izričito priznati navođenjem literature i drugih izvora informacija. Izjavljujem da je intelektualni sadržaj navedenog rada proizvod mog vlastitog rada, osim u onom dijelu za koji mi je bila potrebna pomoć mentora, sumentora i drugih osoba, a što je izričito navedeno u radu.

Potpis studenta:

Kraljević Mihael

**ETFOS**

ELEKTROTEHNIČKI FAKULTET OSIJEK

Sveučilište Josipa Jurja Strossmayera u Osijeku

Obrazac Z1 - Obrazac za ocjenu završnog rada

Osijek, 13.09.2012

Odboru za završne i diplomske ispite**Prijedlog ocjene završnog rada**

Ime i prezime studenta:	MIHAEL KRALJEVIĆ
Smjer:	Stručni studij-elektroenergetika
Mat. br. studenta, godina upisa:	A3749, 2009.
Mentor:	Doc.dr.sc. Denis Pelin
Sumentor:	/
Naslov završnog rada:	AUTONOMNI NEREGULIRANI NAPONSKI IZMJENJIVAČ 9V/230V, 50Hz
Primarna znanstvena grana rada:	Elektrostrojarstvo
Sekundarna znanstvena grana (ili polje) rada:	Elektronika
Predložena ocjena završnog rada:	izvrstan (5)
Kratko obrazloženje predložene ocjene:	Student je za rješavanje zadatka primjenjivao širok raspon znanja stečenih na studiju(2 boda prema preporuci kriterija ocjenjivanja). Pri tome je jednostavan zadatak zadovoljavajuće riješen(2 boda). Pismeni dio rada je razumljiv, ali sadrži manji broj grešaka(2 boda). Studentu je dodjeljena II razina samostalnosti.

Potpis sumentora:

Potpis mentora:

Dostaviti:

1. Studentska služba

Korekcija ocjene Odbora za završne i diplomske ispite

Odbor za završne i diplomske ispite Elektrotehničkog fakulteta Osijek, temeljem članka 11. Pravilnika o završnim ispitima na preddiplomskim i stručnim studijima Elektrotehničkog fakulteta Osijek donio je odluku o korekciji konačne ocjene završnog rada na ____ sjednici Odbora održanoj dana _____ godine.

Korigirana konačna ocjena završnog rada: _____

Potpis predsjednika Odbora:

Dostaviti:

1. Studentska služba

SADRŽAJ

1. UVOD.....	1
1.1. Zadatak završnog rada.....	1
2. KONSTRUKCIJA I PODSUSTAVI IZMJENJIVAČA	2
2.1. Podsustavi izmjenjivača	5
2.1.1. Upravljački dio	6
2.1.2. Energetski dio	7
3. ANALIZA RADA	8
4. IZVOĐENJE MJERENJA NA IZMJENJIVAČU	13
5. ZAKLJUČAK	21
LITERATURA:.....	22
SAŽETAK:	23
ABSTRACT:.....	23
ŽIVOTOPIS:.....	24
PRILOG 1: Podaci o integriranom krugu CD4047B	25
PRILOG 2: Podaci o MOSFET-u IRFZ44	27

1. UVOD

Ovaj autonomni izmjenjivač koristit ćemo kako bismo istosmjerni napon na ulazu iznosa 9 V povezali s trošilima koja zahtijevaju izmjenični napon iznosa 230 V na izlazu. U daljnjem tekstu i analizi rada objašnjeno je na koji način izmjenjivač radi, odnosno kako postizemo željeni izmjenični signal na izlazu.

Uređaj je napravljen prema shemi s interneta [1] za napajanje omskog trošila (žarulje 25W), uz prilagodbe koje se odnose na odabir komponenata upravljačkog dijela uređaja.

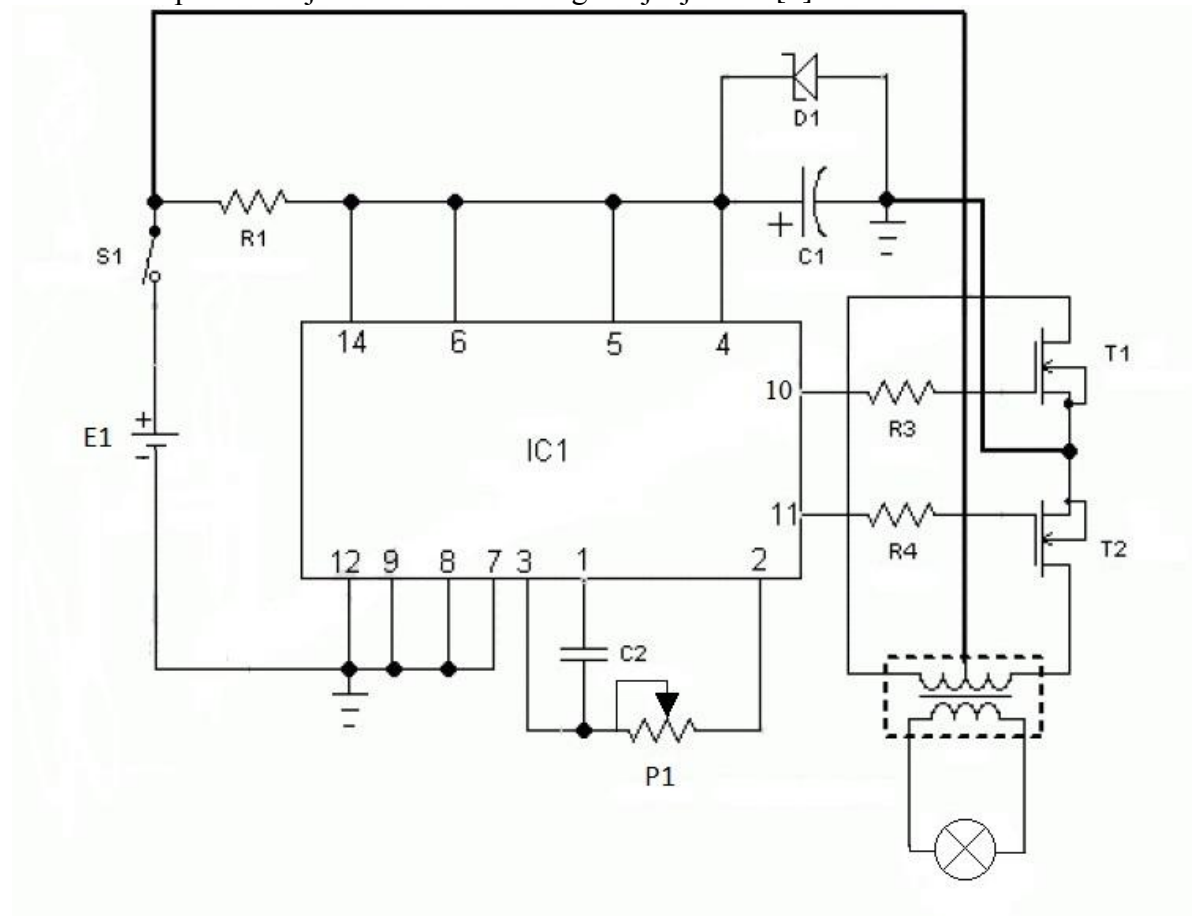
Autonomni izmjenjivači imaju široku primjenu u praksi kao što su sustavi za neprekinuto napajanje električnom energijom (koji upotrebljavaju akumulatorske baterije za pričuveno napajanje električnom energijom), sustavi za prilagodbu izmjeničnih trošila alternativnim izvorima energije (fotonaponski sustavi) npr: mobilni sustavi na autima, udaljene planinske kućice, vikendice, telefoni za pomoć na cesti (SOS), prometna signalizacija, sustavi vodenih crpki za navodnjavanje, telekomunikacijski releji...

1.1. Zadatak završnog rada

Za završni rad je potrebno napraviti uređaj, opisati način rada autonomnog nereguliranog naponskog izmjenjivača 9V/230V, 50Hz, izmjeriti neke od karakterističnih valnih oblika, analizirati način rada i usporediti rezultate analize i mjerenja.

2. KONSTRUKCIJA I PODSUSTAVI IZMJENJIVAČA

Na slici 2.1. prikazana je shema autonomnog izmjenjivača. [1]



Slika 2.1. Shema spoja izmjenjivača

Popis komponenata:

$R_1 = 100 \Omega / 1 \text{ W}$

$R_2 = 100 \Omega$

$R_3 = 100 \Omega$

$R_4 = 100 \Omega$

$T_1 = \text{IRFZ44}$

$T_2 = \text{IRFZ44}$

$P1 = 100 \text{ k}\Omega$ linearni

$C_1 = 100 \mu\text{F} / 40 \text{ V}$

$C_2 = 100 \text{ nF}$

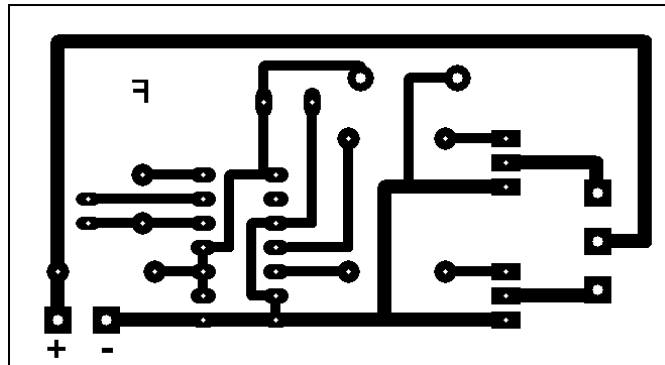
$D = 5 \text{ V} / 1 \text{ W}$

$\text{IC}_1 = \text{CD4047B}$

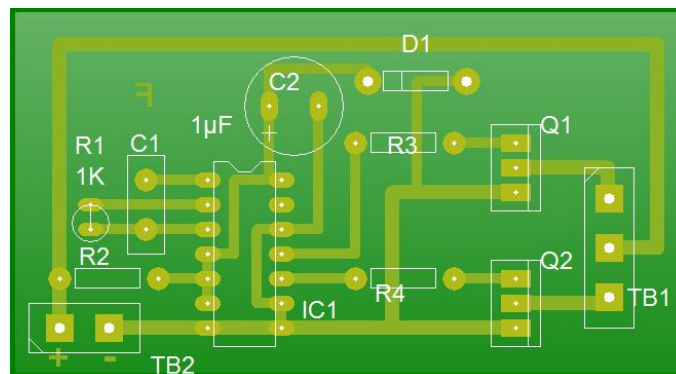
$E1 =$ napon istosmjernog izvora

$S1 =$ sklopka

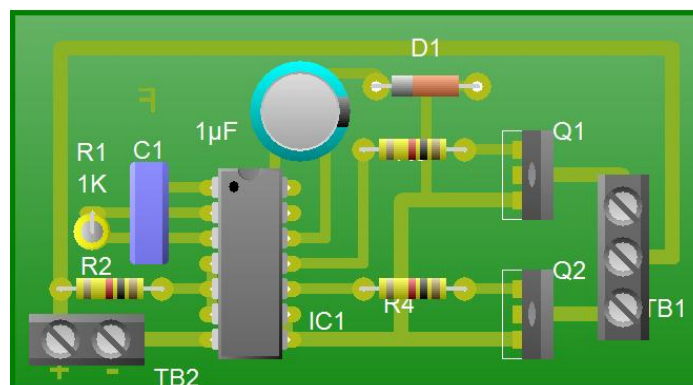
Na sljedećim slikama (slika 2.2, 2.3. i 2.4) prikazan je nacrt tiskane pločice, raspored komponenata i izgled tiskane pločice s komponentama. Slike su izrađene u programu „PCB Wizard“, a sama tiskana pločica je izgrađena tako da je na termofoliju isprintan otisak pločice. Zatim je s pomoću glačala zaljepljena termofolija na tiskanu pločicu na stranu s bakrom. Tako pripremljena pločica je stavljena u otopinu solne kiseline i vodikovog peroksida kako bi se skinuo suvišan bakar s tiskane pločice. Kako bismo ubrzali postupak skidanja suvišnog bakra (jetkanja), pločicu ili otopinu smo lagano njihali.



Slika 2.2. Nacrt tiskane pločice

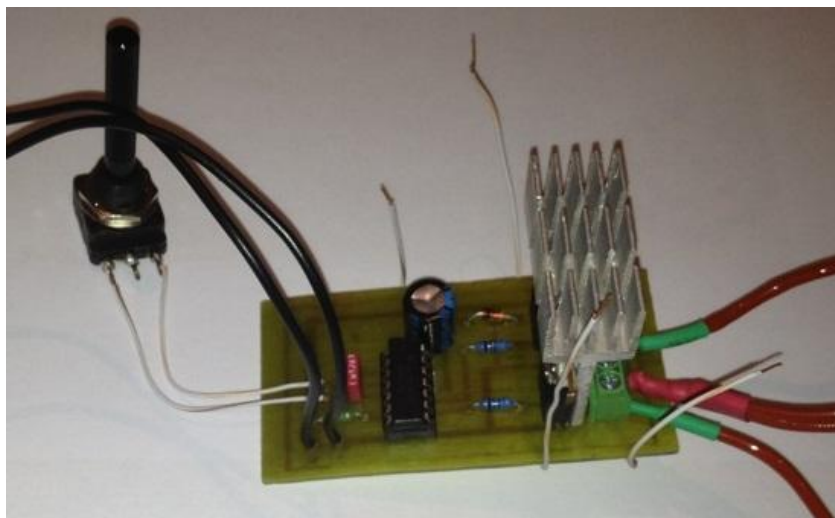


Slika 2.3. Raspored komponenata na pločici

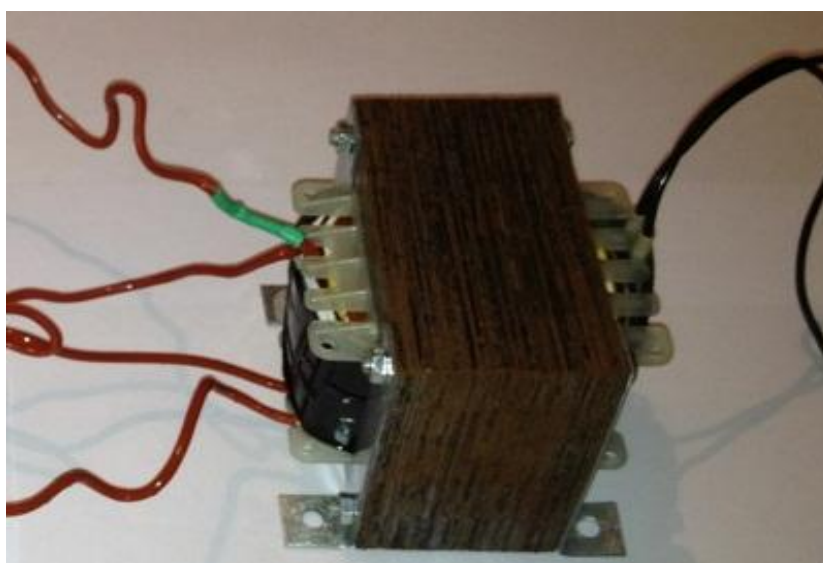


Slika 2.4. Izgled tiskane pločice s komponentama

Na sljedećim slikama (slika 2.5.) prikazan je izgled sklopa sa svim ugrađenim komponentama, a na slici 2.6. prikazan je transformator koji ima dva sekundara s jednim zajedničkim izvodom.



Slika 2.5. Izgled gotovog sklopa

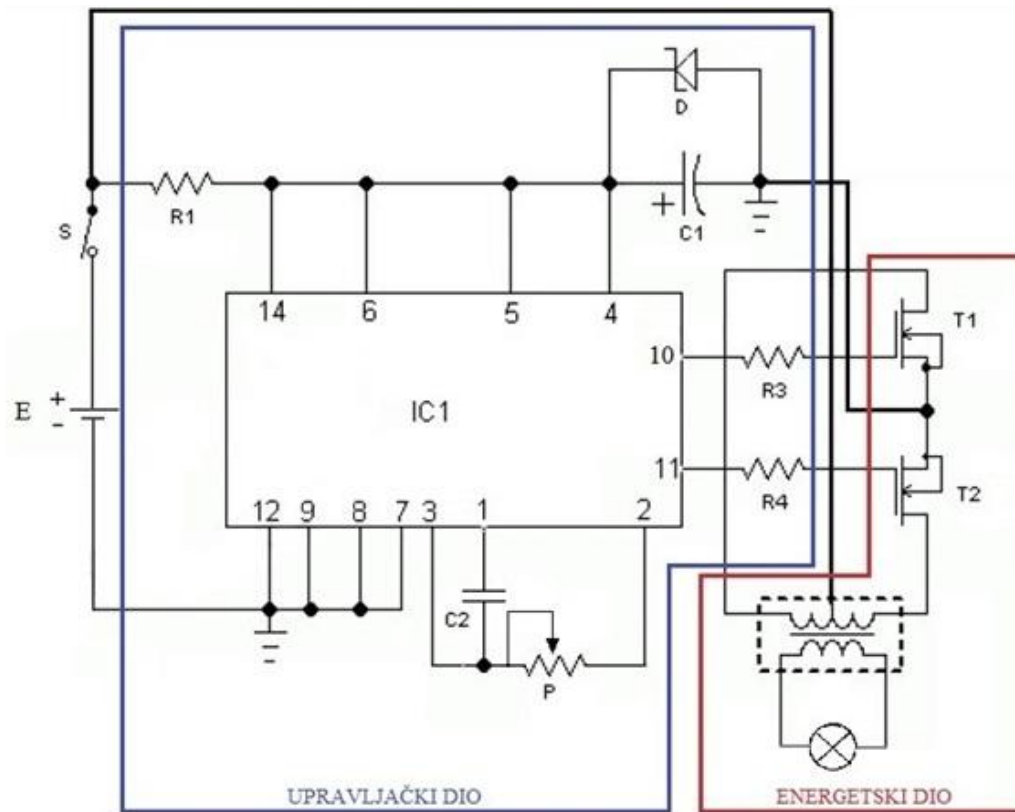


Slika 2.6. Transformator, 9V-0-9V/5A, 50Hz

2.1. Podsustavi izmjenjivača

Ovaj autonomni izmjenjivač sastoji se od dva dijela prikazana na slici 2.7. :

- upravljački dio
- energetska dio



Slika 2.7. Shema sa označenim dijelovima

2.1.1. Upravljački dio

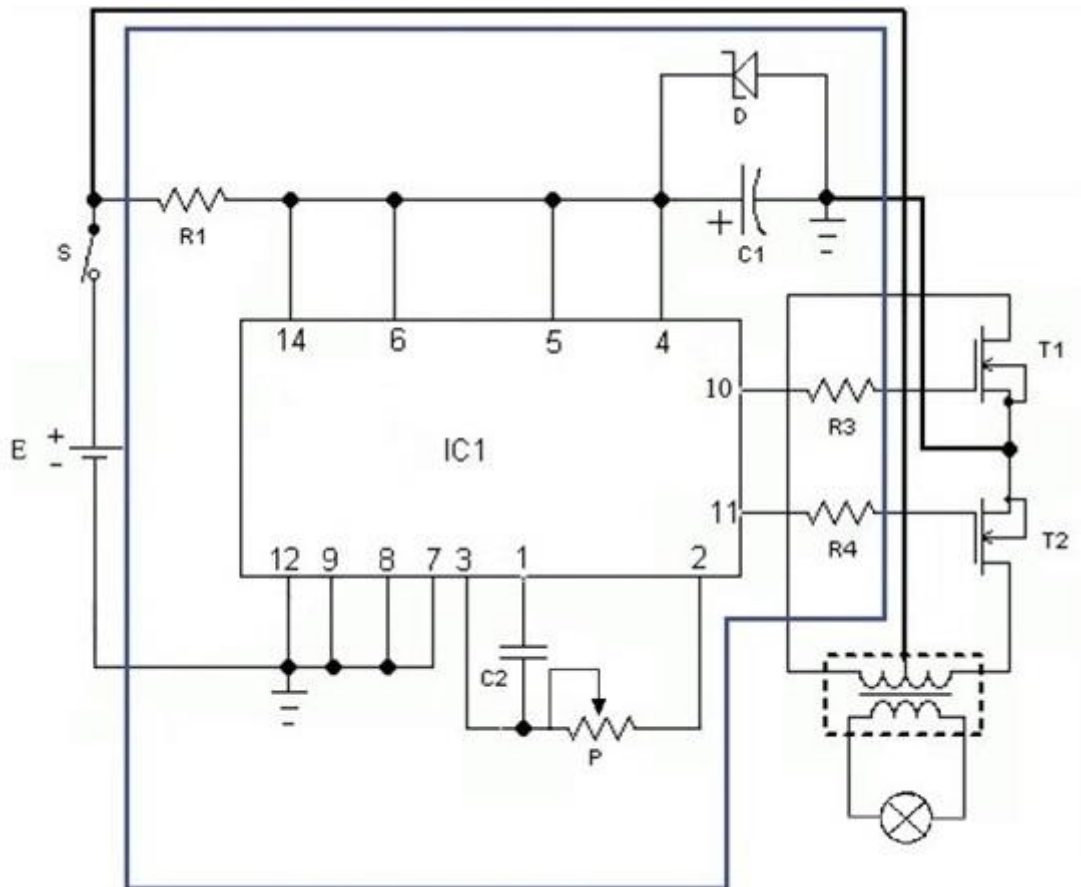
Osnovni dio upravljačkog dijela sklopa je astabilni multivibrator (CD4047B). Astabilni multivibrator radi tako da se na pinove 10 i 11 protutaktno dovodi napon. Taj napon služi kao pobuda tranzistorima T1 i T2 u energetskom dijelu sklopa.

Frekvenciju kruga podešava se potenciometrom P i kondenzatorom C2. Frekvencija rada integriranog kruga određuje se propisanom jednačbom; prilog 1 :

$$f = \frac{1}{4.4 \cdot C2 \cdot P} \quad (2-1)$$

S pomoću ove jednačbe određuje se koje komponente izabrati kako bi u strujnom krugu bila postignuta frekvencija od 50 Hz. Stoga uzimamo komponente slijedećih vrijednosti: linearni potenciometar do 100 kΩ (koji služi za fino podešavanje frekvencije) i kondenzator od 100 nF.

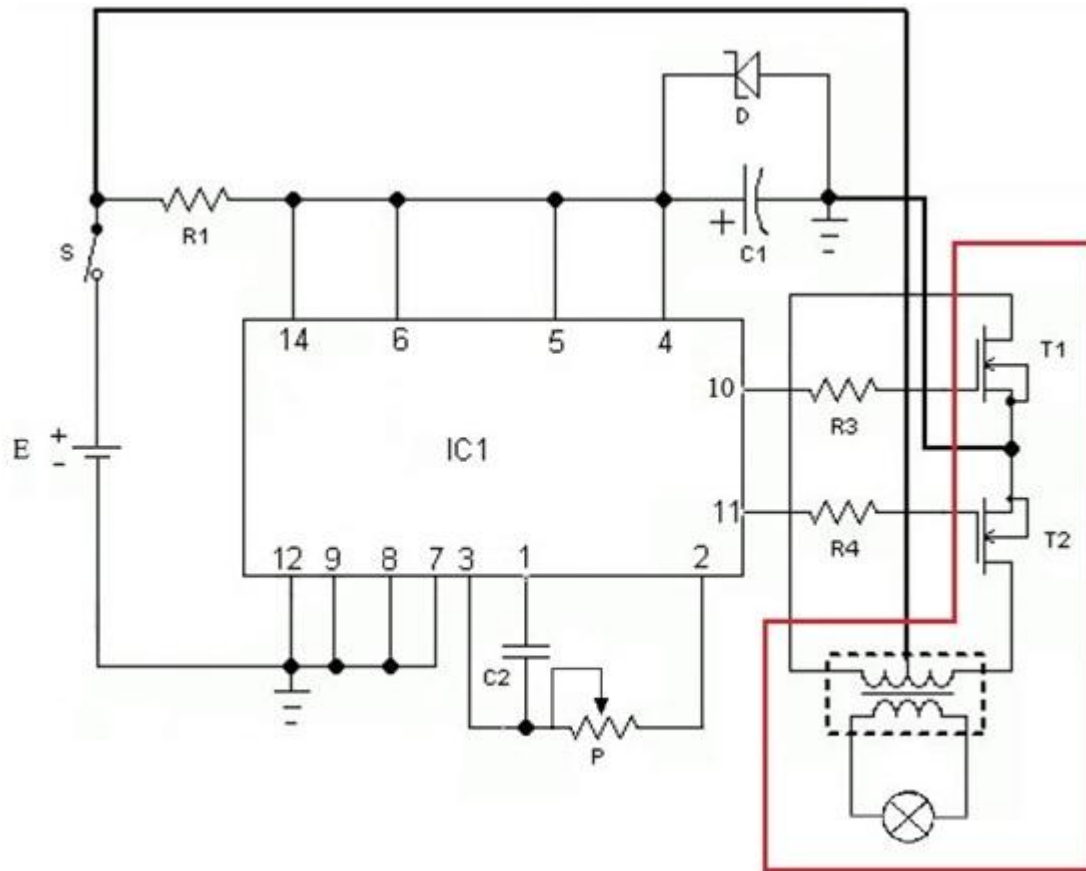
Na slici 2.8. prikazan je upravljački dio.



Slika 2.8. Shema sa označenim upravljačkim dijelom

2.1.2. Energetski dio

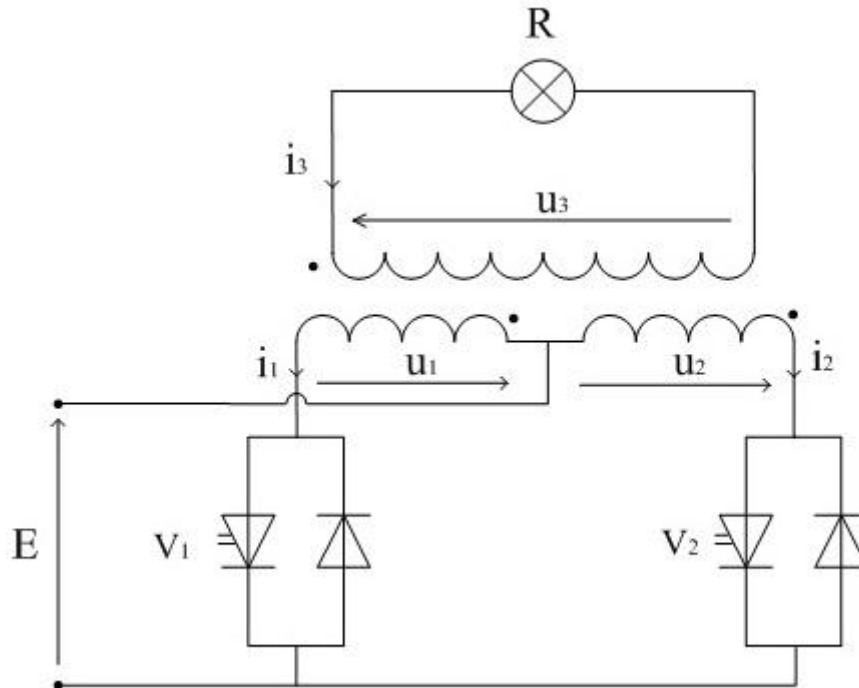
Energetski dio sastoji se od dva N – kanalna MOSFET-a (T1 i T2) i transformatora. Transformator koji je korišten ima dva sekundara s jednim zajednički izvodom. Zbog načina na koji ovaj izmjenjivač radi, ovakva izvedba transformatora je najbolje rješenje. Nakon upoznavanja sa specifikacijama tranzistora; prilog 2, zaključeno je da će se na tranzistorima energija pretvarati u toplinu te je na tranzistore postavljen hladnjak, koji služi za bolje odvođenje topline, kako bi se toplina proizvedena radom tranzistora odvela s kućišta. Na slici 2.9. prikazana je shema s označenim energetskim dijelom.



Slika 2.9. Shema sa označenim energetskim dijelom

3. ANALIZA RADA

Ovaj izmjenjivač korišten je za napajanje jednog trošila (žarulje 25W). Shema na slici 3.1. predstavlja nadomjesnu shemu autonomnog izmjenjivača na koji je spojeno radno trošilo.



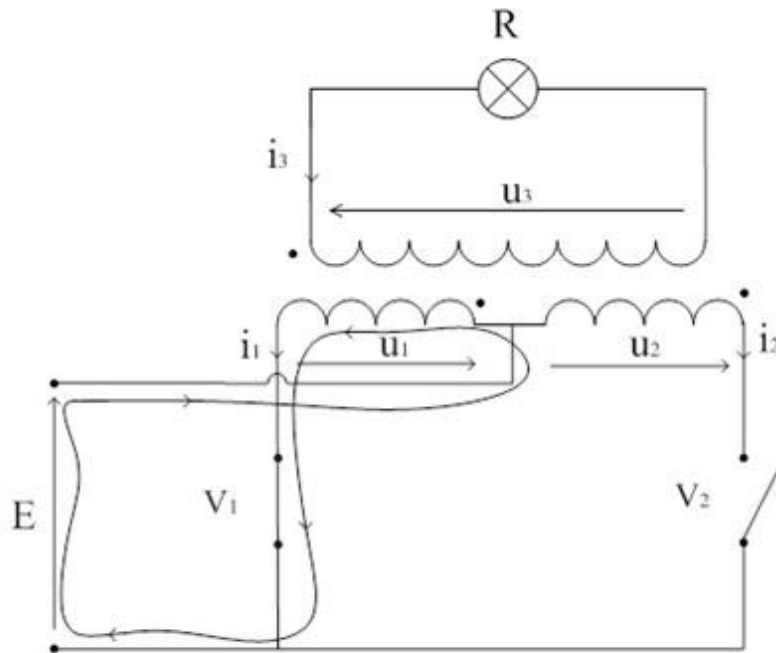
Slika 3.1. Nadomjesna shema izmjenjivača

Analiza rada dijeli se u dva intervala:

- interval A - ventil V_1 vodi
- interval B - ventil V_2 vodi

Integrirani sklop daje upravljački signal ventilu V_1 koji tada provede. Dok vodi ventil V_1 , ventil V_2 je u stanju ne vođenja i obratno, tj. rade protutaktno. Faktor vođenja oba ventila je 0.5. Kako je prikazano na shemi (slika 3.1.) i ranije spomenuto, transformator ima dva primara suprotnih smjerova motanja. Suprotni smjerovi motanja rezultiraju i suprotnim smjerovima magnetskog polja.

Slike 3.2. i 3.3. prikazuju nadomjesne sheme izmjenjivača za intervala A kada vodi V_1 i za intervala B kada vodi V_2 .



Slika 3.2. Nadomjesna shema izmjenjivača za interval A

Nadomjesne jednadžbe za interval A kada vodi ventil V_1 :

$$1) E - u_1 - u_{V_1} = 0 \quad (3-1)$$

$$u_{V_1} = 0 \quad (3-2)$$

$$u_1 = E \quad (3-3)$$

$$2) E + u_2 - u_{V_2} = 0 \quad (3-4)$$

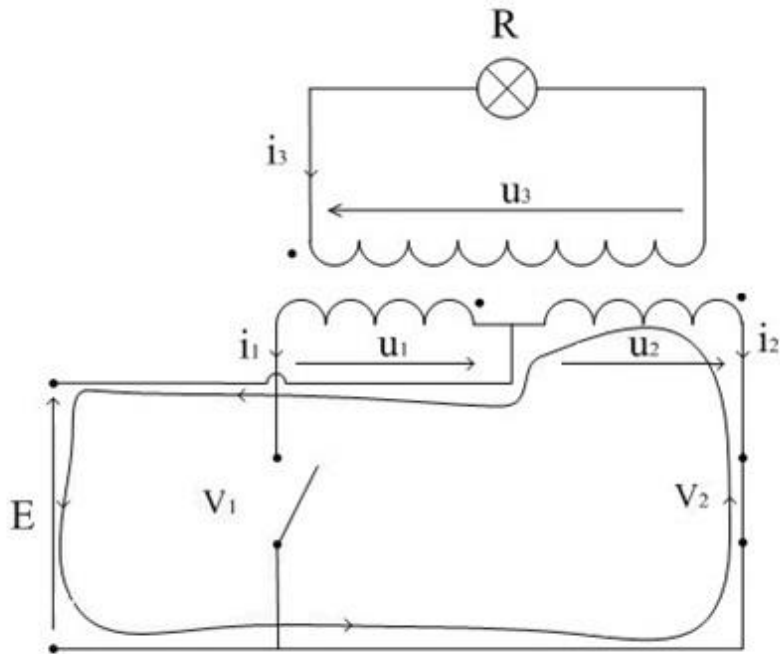
$$u_2 = 0 \quad (3-5)$$

$$u_{V_2} = E \quad (3-6)$$

$$3) u_3 = N \cdot u_1 \quad (3-7)$$

$$u_3 = i_3 \cdot R \leftrightarrow i_3 = \frac{u_3}{R} \quad (3-8)$$

Korišten je model idealnog transformatora.



Slika 3.3. Nadomjesna shema izmjenjivača za interval B

Nadomjesne jednačbe za interval B kada vodi ventil V_2 :

$$1) E - u_1 - u_{V_1} = 0 \quad (3-9)$$

$$u_1 = 0 \quad (3-10)$$

$$u_{V_1} = E \quad (3-11)$$

$$2) E + u_2 - u_{V_2} = 0 \quad (3-12)$$

$$u_{V_2} = 0 \quad (3-13)$$

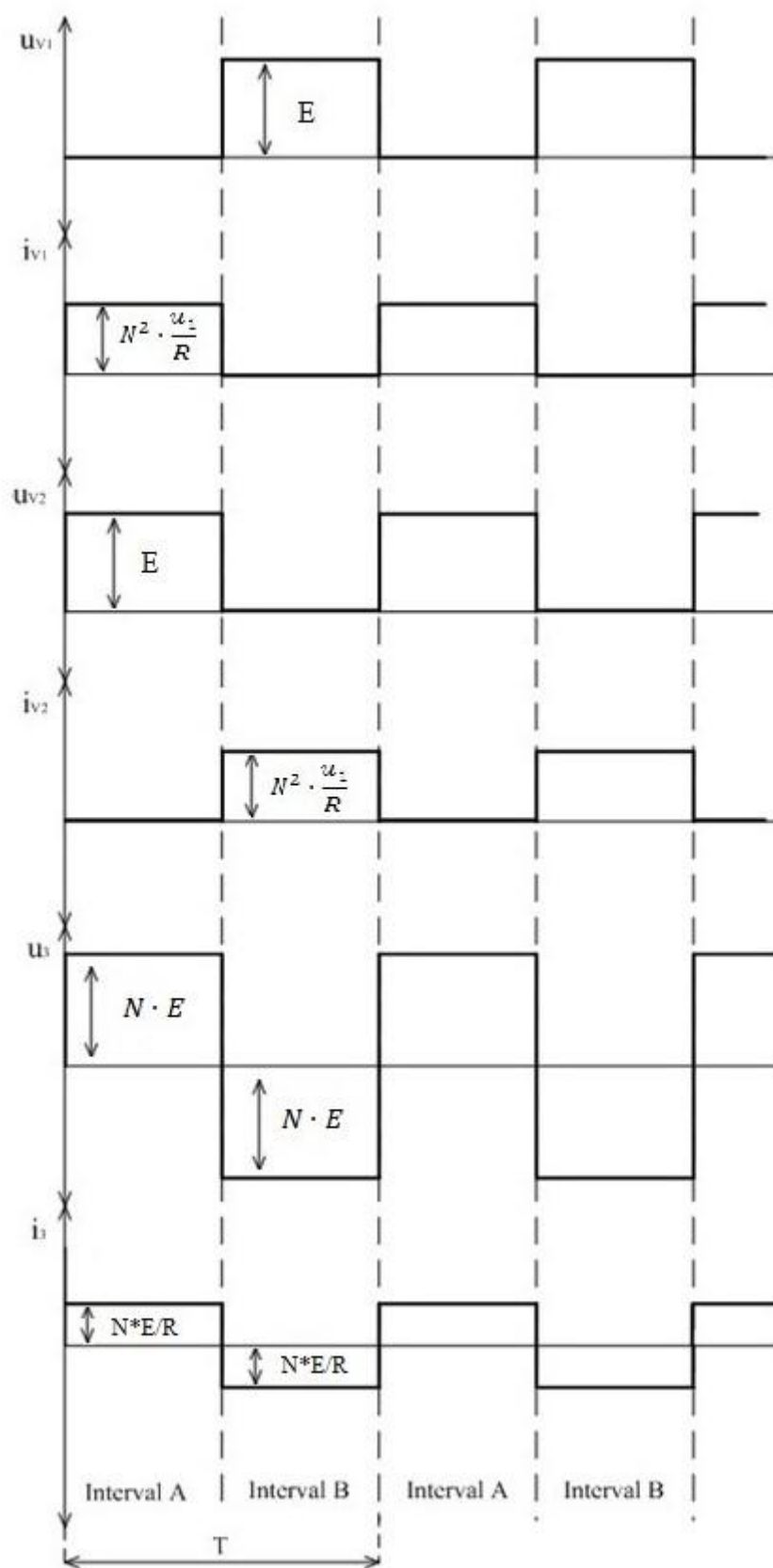
$$u_2 = E \quad (3-14)$$

$$3) u_3 = N \cdot u_2 \quad (3-15)$$

$$u_3 = i_3 \cdot R \leftrightarrow i_3 = \frac{u_3}{R} \quad (3-16)$$

Korišten je model idealnog transformatora.

Slika 3.4. prikazuje valne oblike napona i struja na ventilima i na trošilu.



Slika 3.4. Valni oblici

Karakteristične vrijednosti izmjenivača za interval A kada vodi ventil V_1 i za interval B kada vodi ventil V_2 :

Pretpostavit će se da su poznati napon istosmjernog izvora $E = 9V$, snaga žarulje $P_{\dot{z}} = 25W$

$$N = \frac{N_1}{N_2} = \frac{U_1}{U_2} = \frac{230V}{9V} = 25.55 \quad - \text{ prijenosni omjer transformatora} \quad (3-17)$$

Iz jednadžbe (3-3) dobije se:

$$U_1 = E; U_3 = N \cdot U_1 \leftrightarrow U_3 = N \cdot E = 25.55V \cdot 9V = 229.95V \quad - \text{ efektivna vrijednost napona na trošilu} \quad (3-18)$$

$$R_{\dot{z}} = \frac{U^2}{P} = \frac{229.95V^2}{25W} = 2116\Omega \quad - \text{ otpor žarulje} \quad (3-19)$$

Iz jednadžbe (3-8) dobije se:

$$I_3 = \frac{U_3}{R_{\dot{z}}} = \frac{U_1 \cdot N}{R_{\dot{z}}} = \frac{N \cdot E}{R_{\dot{z}}} = \frac{25.55V \cdot 9V}{2116\Omega} = 0.108A \quad - \text{ efektivna vrijednost struje trošila} \quad (3-20)$$

Iz jednadžbe $I_3 = \frac{1}{N} \cdot i_{V_1}$ dobije se:

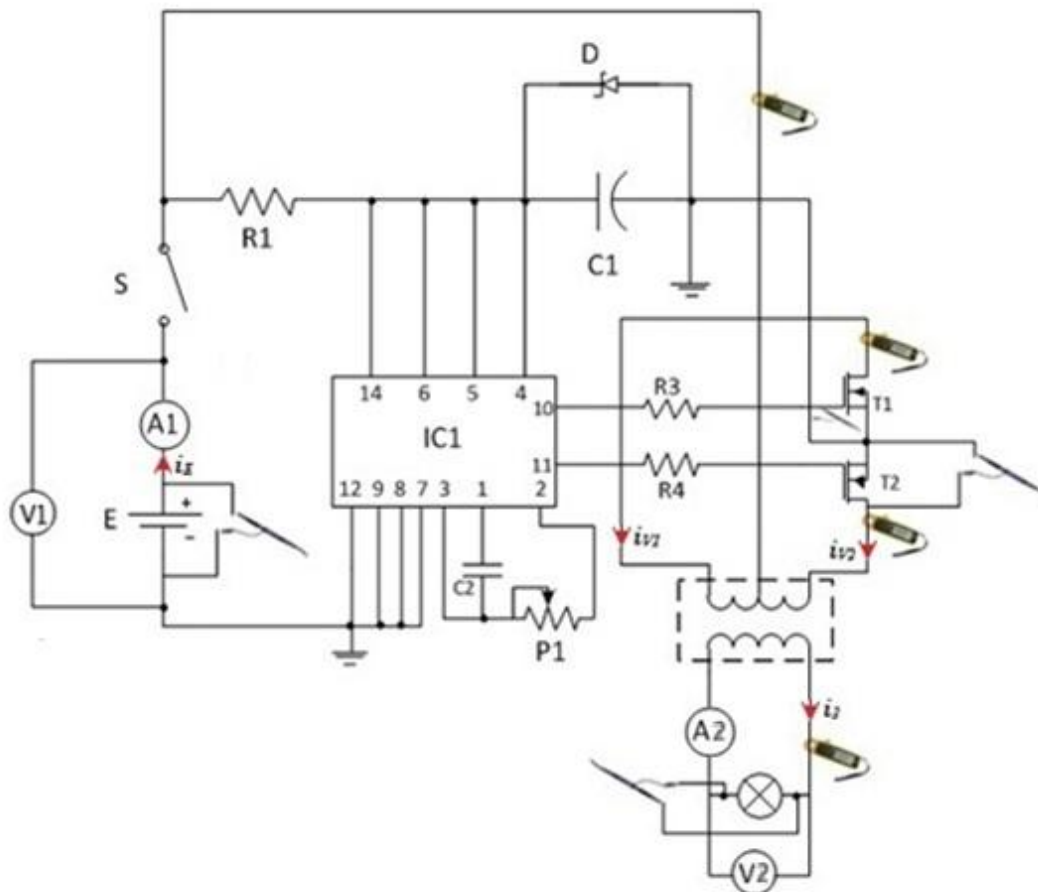
$$I_{V_1} = N \cdot I_3 = N \cdot \frac{U_3}{R_{\dot{z}}} = N \cdot \frac{N \cdot U_1}{R_{\dot{z}}} = N^2 \cdot \frac{U_1}{R_{\dot{z}}} = 25.55^2 \cdot \frac{9V}{2116\Omega} = 2.78A \quad - \text{ efektivna vrijednost struje ventila } V_1 \quad (3-21)$$

$$P_3 \approx U_3 \cdot I_3 \cdot \cos\varphi = 229.95V \cdot 0.113A \cdot 1 = 25.98W \quad - \text{ snaga trošila kada se pretpostavi da su valni oblici struje i napona monoharmonijski} \quad (3-22)$$

Ove vrijednosti bit će uspoređene s rezultatima mjerenja (4-1 do 4-9).

4. IZVOĐENJE MJERENJA NA IZMJENJIVAČU

Mjesta na kojima je vršeno mjerenje veličina i snimanje valnih oblika prikazana su na slici 4.1. Sondama su mjereni odnosno snimani naponi na tranzistorima T1 i T2, naponi na gate-ovima tih tranzistora, te napon na ulazu i napon na izlazu sklopa. Strujnim kliještima su snimane struje ventila, struja srednjeg izvoda, struja ulaza i struja izlaza.



Slika 4.1. Shema izmjenjivača sa mjernim točkama

Na sljedećim slikama (slika 4.2. - 4.11.) prikazani su snimljeni valni oblici struja i napona izmjenjivača kada je na izlazu 120V, odnosno 190V, a to su:

- napon i struja na ulazu; (E, i_E)
- struja na ulazu i izmjenična komponenta napona; (i_E, E)
- napon i struja ventila V_1 ; (u_{V_1}, i_{V_1})
- napon i struja ventila V_2 ; (u_{V_2}, i_{V_2})
- napon i struja na izlazu; (u_3, i_3)

Parametri izmjenjivača dobiveni mjerenjem prikazani su u slijedećoj tablici, tablica1.

	Ampermetar(A1)	Ampermetar(A2)	Voltmerat (V1)	Voltmetar (V2)
1.Mjerenje 120V	$I_E(0) = 2.376A$	$I_3 = 0.08A$	$E = 5.83V$	$U_3 = 120V$
2.Mjerenje 190V	$I_E(0) = 3.098A$	$I_3 = 0.1A$	$E = 8.85V$	$U_3 = 190V$

Tablica 1. Izmjerene karakteristične vrijednosti

Karakteristične vrijednosti izmjenjivača za prvo mjerenje:

$$\text{Snaga na ulazu izmjenjivača: } P_E = E \cdot I_E(0) \cdot \cos\varphi = 5.83V \cdot 2.376A \cdot 1 = 13.85W \quad (4-1)$$

$$\text{Snaga na trošilu: } P_3 = U_3 \cdot I_3 \cdot \cos\varphi = 120V \cdot 0.08A \cdot 1 = 9.6W \quad (4-2)$$

$$\text{Stupanj korisnog djelovanja izmjenjivača pri 120V: } \eta = \frac{P_3}{P_E} = \frac{9.6W}{13.85W} = 0.69 \quad (4-3)$$

$$\text{Prijenosni omjer transformatora dobiven mjerenjem: } N = \frac{U_3}{E} = \frac{120V}{5.83V} = 20.58 \quad (4-4)$$

Karakteristične vrijednosti izmjenjivača za drugo mjerenje:

$$\text{Snaga na ulazu izmjenjivača: } P_E = E \cdot I_E(0) \cdot \cos\varphi = 8.85V \cdot 3.098A \cdot 1 = 27.42W \quad (4-5)$$

$$\text{Snaga na trošilu: } P_3 = U_3 \cdot I_3(0) \cdot \cos\varphi = 190V \cdot 0.1A \cdot 1 = 19W \quad (4-6)$$

$$\text{Stupanj korisnog djelovanja izmjenjivača pri 190V: } \eta = \frac{P_3}{P_E} = \frac{19W}{27.42W} = 0.69 \quad (4-7)$$

$$\text{Prijenosni omjer transformatora dobiven mjerenjem: } N = \frac{U_3}{E} = \frac{190V}{8.85V} = 21.47 \quad (4-8)$$

Prijenosni omjeri transformatora (3-17, 4-4 i 4-8) nisu jednaki zbog toga što smo prilikom proračuna koristili model idealnog transformatora kod kojeg su odnosi napona u namotima primara i sekundara proporcionalni, dok su se prilikom mjerenja javljaju gubici zbog petlje histereze i vrtložnih struja.

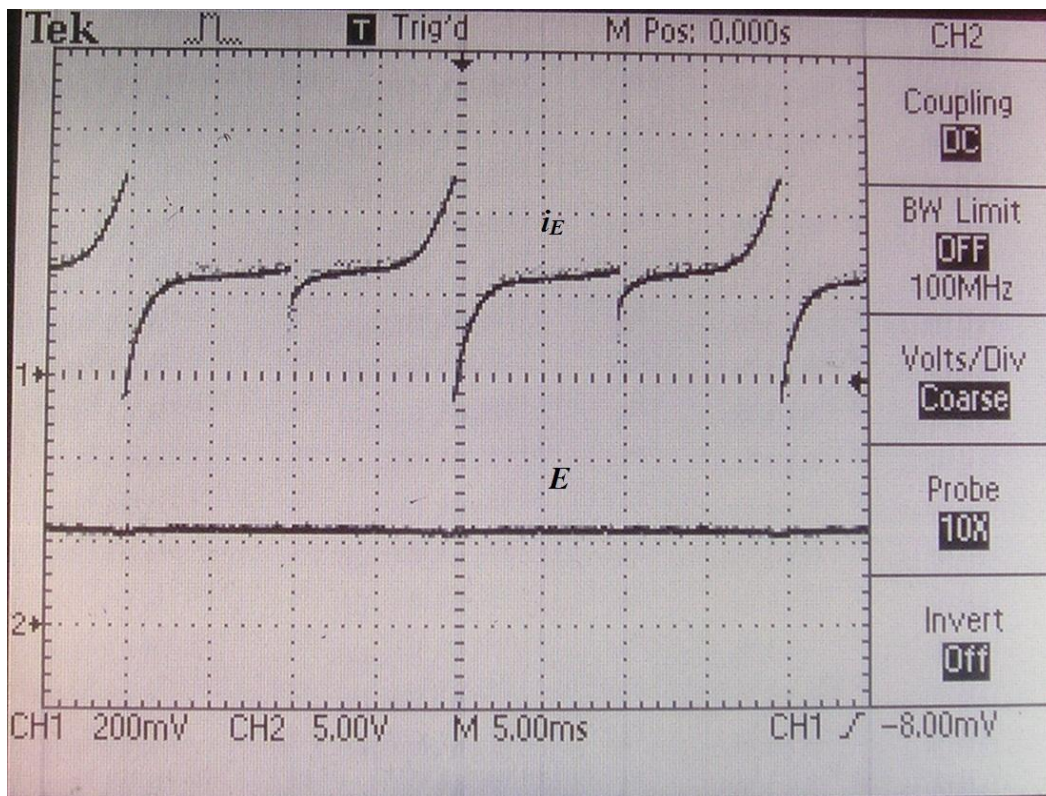
U ukupne gubitke izmjenjivača spadaju još gubici koji se javljaju prilikom zagrijavanja MOSFET-a, točnost mjerenja, te gubici uslijed otpora ožičenja.

$$\text{Ukupni gubici izmjenjivača: } P_g = 1 - \eta = 1 - 0.69 = 0.31 \leftrightarrow P_{g,\%} = 31\% \quad (4-9)$$

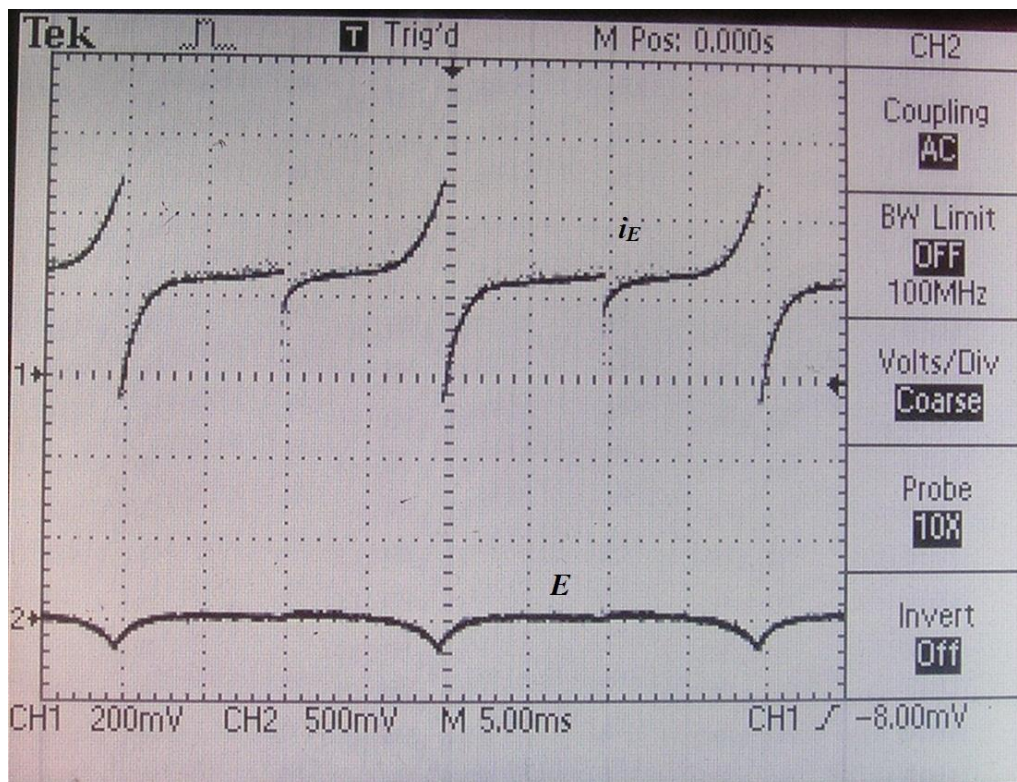
Gubici izmjenjivača od 31% preveliki su za komercionalnu upotrebu, te se ova izvedba izmjenjivača preporučuje koristiti u edukativne svrhe.

Na izmjenjivaču su snimljeni karakteristični valni oblici (slika 4.2. – 4.11.) kako bi se mogli usporediti s rezultatima analize i mjerenja.

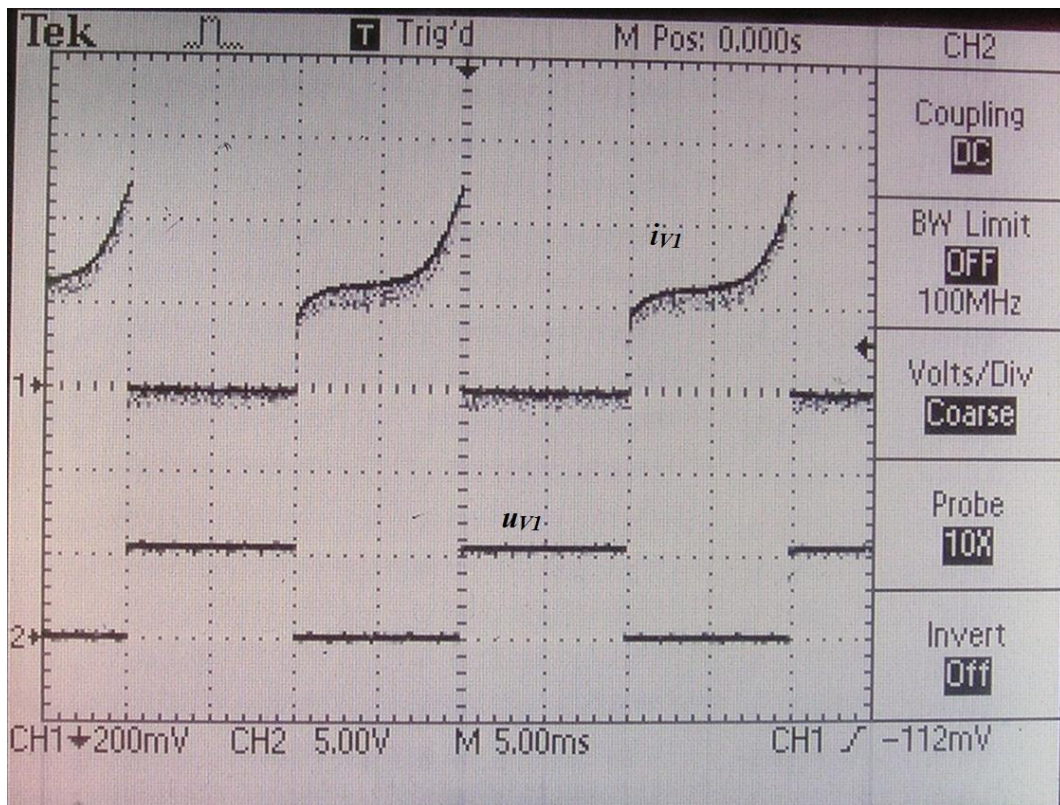
Valni oblici napona i struje izmjenjivača kada je napon na izlazu 120V



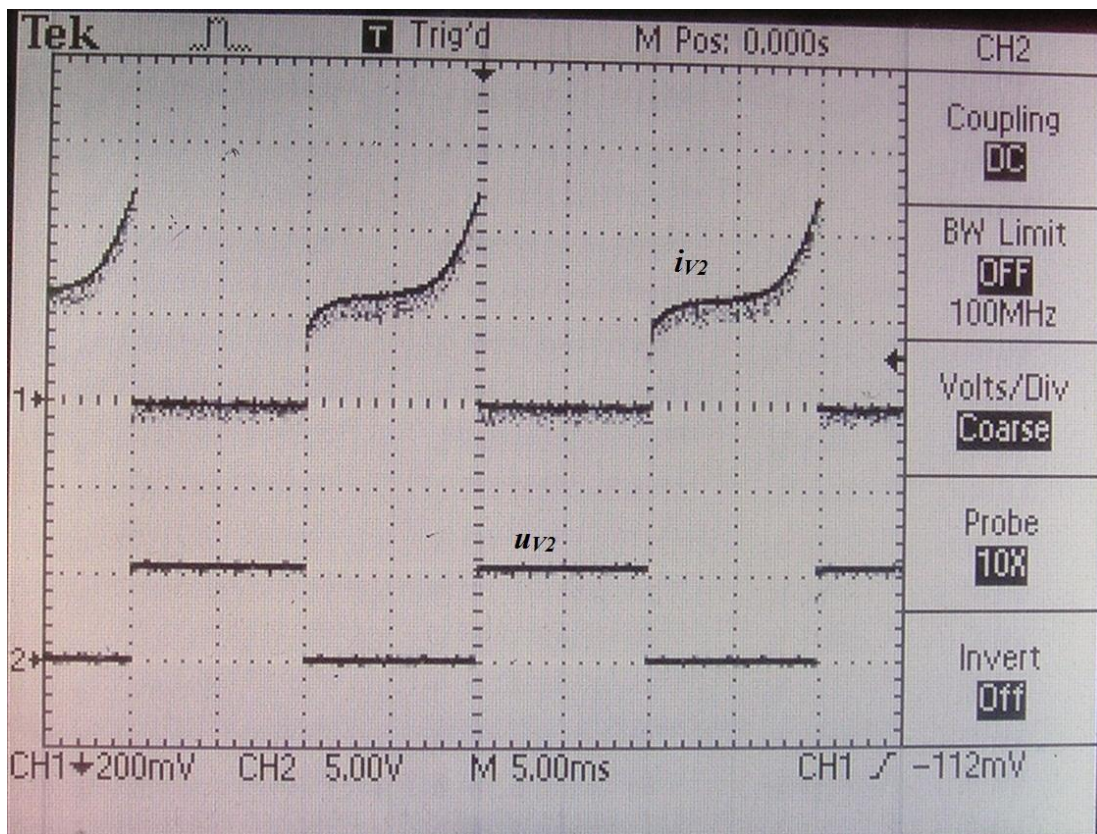
Slika 4.2. Prikaz valnog oblika napona ulaza E (CH2) i struje ulaza i_E (CH1)



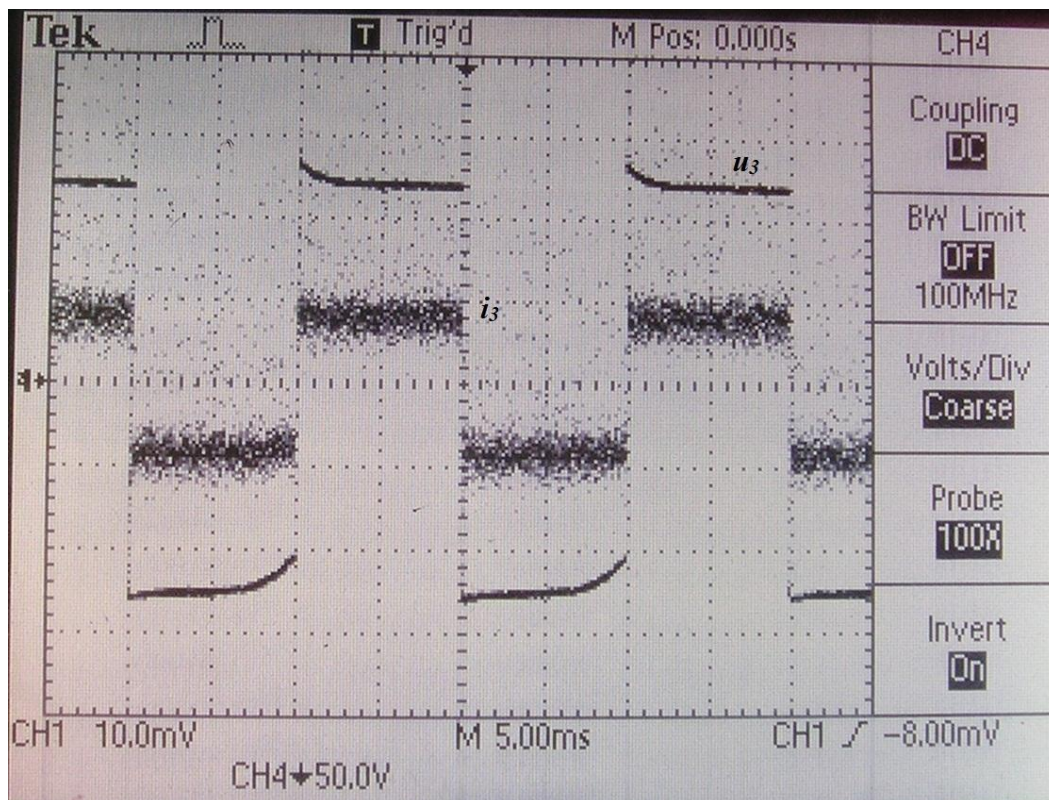
Slika 4.3. Prikaz valnog oblika struje i_E na ulazu (CH1) i izmjenična komponenta napona ulaza E (CH2)



Slika 4.4. Prikaz valnog oblika napona ventila V_1 , u_{V_1} (CH2) i struje ventila V_1 , i_{V_1} (CH1)

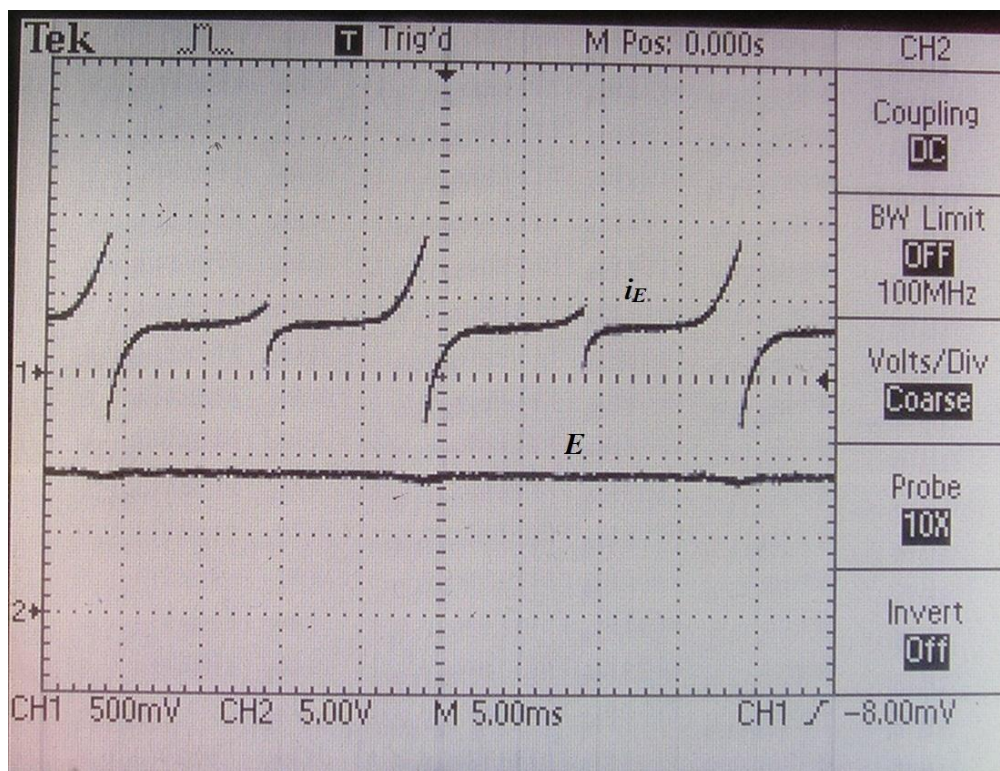


Slika 4.5. Prikaz valnog oblika napona ventila V_2 , u_{V_2} (CH2) i struje ventila V_2 , i_{V_2} (CH1)

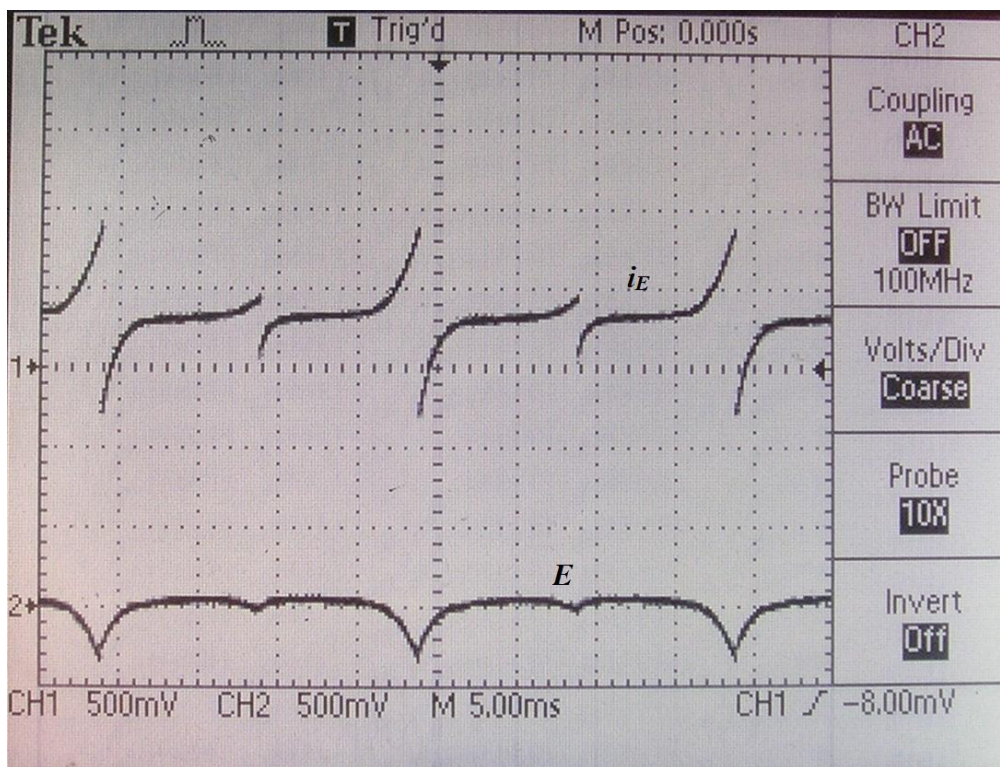


Slika 4.6. Prikaz valnog oblika napona trošila u_3 (CH1) i struje trošila i_3 (CH2)

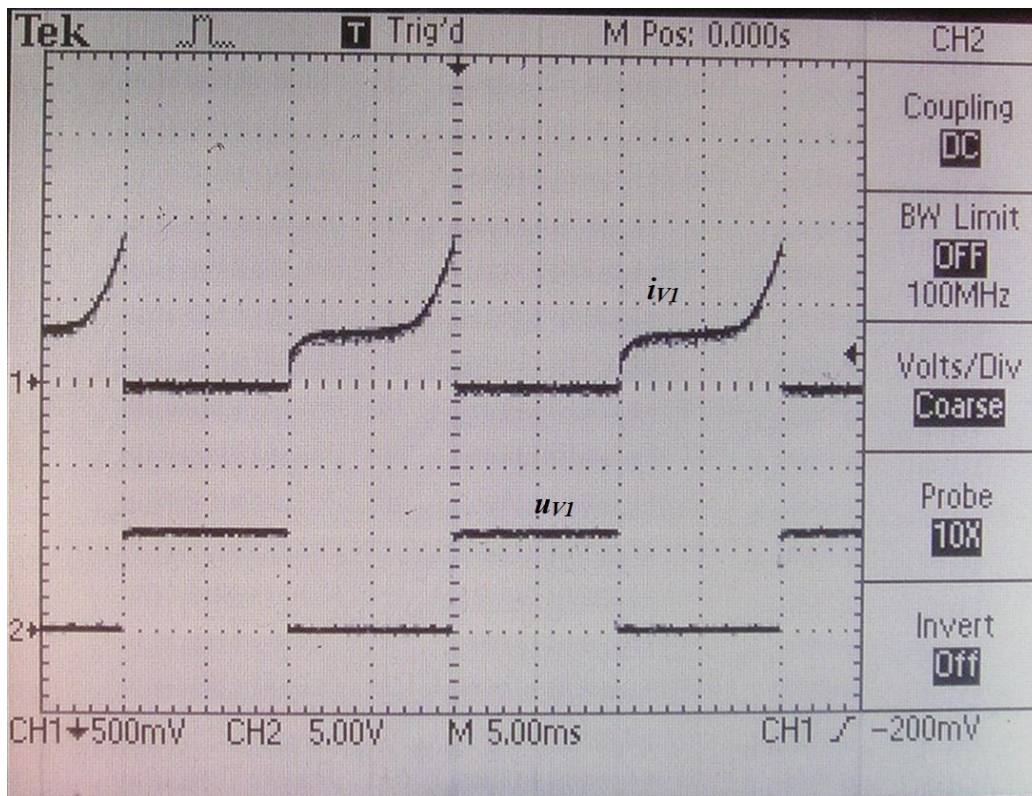
Valni oblici napona i struje izmjenjivača kada je napon na izlazu 190V



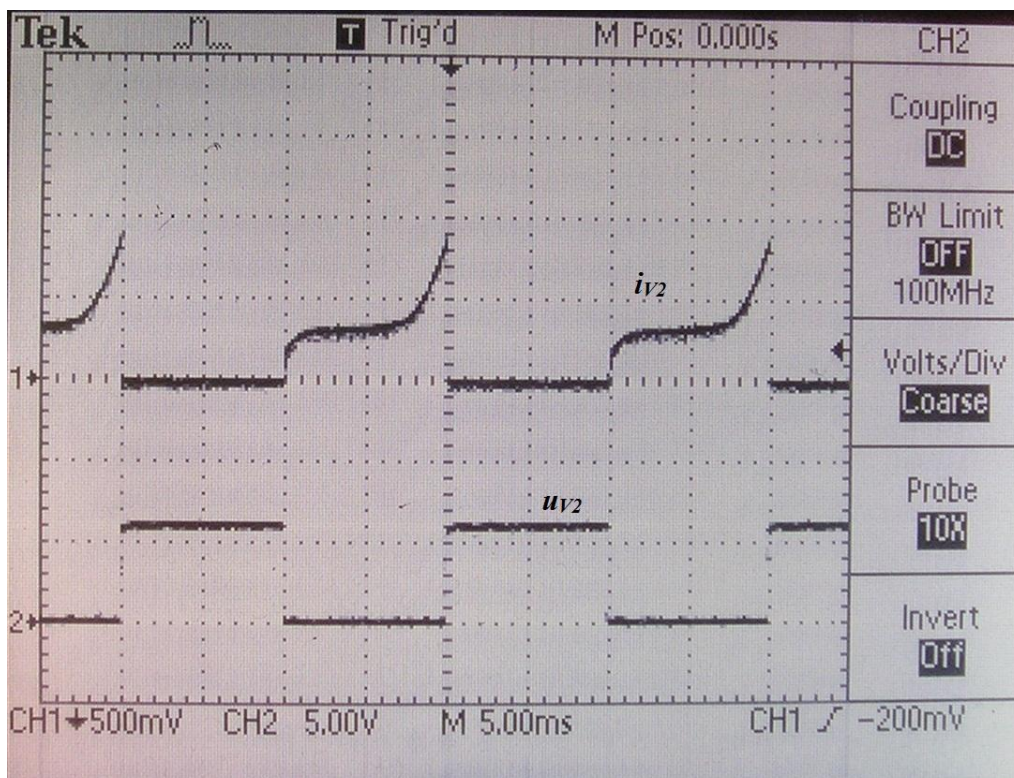
Slika 4.7. Prikaz valnog oblika napona ulaza E (CH2) i struje ulaza i_E (CH1)



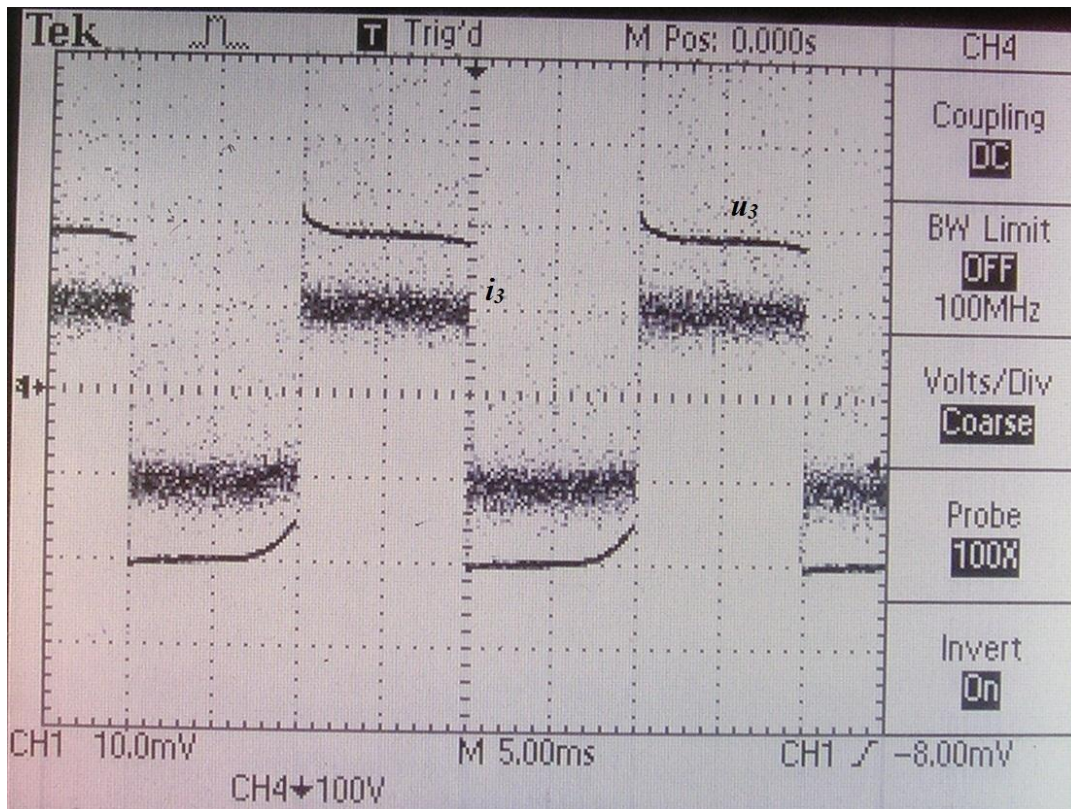
Slika 4.8. Prikaz valnog oblika struje i_E na ulazu (CH1) i izmjenična komponenta napona ulaza E (CH2)



Slika 4.9. Prikaz valnog oblika napona ventila V_1 , u_{v1} (CH2) i struje ventila V_1 , i_{v1} (CH1)



Slika 4.10. Prikaz valnog oblika napona ventila V_2 , u_{v2} (CH2) i struje ventila V_2 , i_{v2} (CH1)



Slika 4.11. Prikaz valnog oblika napona trošila u_3 (CH1) i struje trošila i_3 (CH2)

Određivanje vrijednosti struje strujnim kliještima, podjela 1. kanala 10mV/ds

Prijenosni omjer strujnih kliješta: 100 mV/A

$$\text{Vršna vrijednost struje: } \hat{I} = \frac{10 \frac{\text{mV}}{\text{A}}}{100 \frac{\text{mV}}{\text{A}}} = 0.1 \frac{\text{AmV}}{\text{mV}} = 0.1\text{A}$$

$$\hat{I} = \hat{I}_3 - \text{zbog pravokutnog valnog oblika}$$

Valni oblik struje i_3 u odnosu na valni oblik struje i_E razlikuje se u tome što je struja i_3 relativno mala (3-20) u odnosu na struju i_{V_1} (3-21) te strujna kliješta unose pogrešku, odnosno šum prilikom mjerenja. Izračunata vrijednost struje $\hat{I}_3 = 0.108\text{A}$ dok je izmjerena vrijednost struje $\hat{I} = 0.1\text{A}$.

Stupanj djelovanja izmjenivača pri naponu od 120V i 190V je jednak $\eta = 0.69$ što možemo vidjeti iz tablice 1; (4-3 i 4-7).

5. ZAKLJUČAK

Analizom rada i izradom ovog autonomnog nereguliranog naponskog izmjenjivača 9V/230V, 50Hz prikazan je jednostavan način pretvaranja istosmjerne električne energije u izmjeničnu. Izmjenjivač je izveden pomoću dvije naponski jednosmjerne sklopke (MOSFET-a) čijim radom upravlja astabilni multivibrator. Izmjenični napon koji se dobije na izlazu razlikuje se od onoga u gradskoj mreži po tome što je pravokutan, odnosno višeharmonijski. Izmjeničnim pravokutnim naponom se može napajati većina potrošača bez poteškoća. Jedina iznimka su elektromotori koji se dodatno zagrijavaju zbog viših harmonika zato se ugrađuju filtri.

Ukupni gubici izmjenjivača od 31% preveliki su za komercionalnu upotrebu te se zbog toga koristi u edukativne svrhe kao što su pokazivanje karakterističnih valnih oblika.

LITERATURA:

[1] http://electronics-diy.com/electronic_schematic.php?id=661

[2] ETFOS: „5. Laboratorijska vježba: Autonomni izmjenjivač s naponskim ulazom“, Osijek, 2011.

[3] Denis Mamut: „Primjene autonomnih izmjenjivača“ Seminarski rad, FESB Split

[4] <http://es.scribd.com/doc/88858907/13/Regulator-napona>

[5] <http://www.ti.com/lit/ds/symlink/cd4047b.pdf>

SAŽETAK:

AUTONOMNI NEREGULIRANI NAPONSKI IZMJENJIVAČ 9V/230V, 50Hz

U ovom završnom radu napravljena je analiza i način rada autonomnog nereguliranog naponskog izmjenjivača 9V/230V, 50Hz. Podijeljen je izmjenjivač na osnovne dijelove. Izvršena su mjerenja i snimanja valnih oblika napona i struje. Komentirani su rezultati dobiveni mjerenjem u odnosu na rezultate predviđene analizom.

Ključne riječi: pretvarač, ne regulirani, autonomni, analiza

ABSTRACT:

AUTONOMOUS, NON REGULATED, VOLTAGE INVERTER 9V/230V, 50Hz

In this final work has been obtained analysis and operation of autonomous unregulated voltage inverter 9V/230V, 50Hz. Measurements and waveforms recordings were performed for voltage and current. Commented results are obtained by measurement in relation to anticipated results of the analysis.

Key words: inverter, non regulated, autonomous, analysis

ŽIVOTOPIS:

Mihael Kraljević je rođen u Požegi 26. Srpnja 1989. godine. Po završetku Osnovne škole Ivan Goran Kovačić upisuje Tehničku školu u Požegi, smjer elektrotehničar koju završava 2008. godine. Nakon završene tehničke škole upisuje se na Elektrotehnički fakultet u Osijeku: na stručni studij gdje se opredjeljuje za smjer elektroenergetika.

PRILOG 1: Podaci o integriranom krugu CD4047B

CD4047B Types

Features:

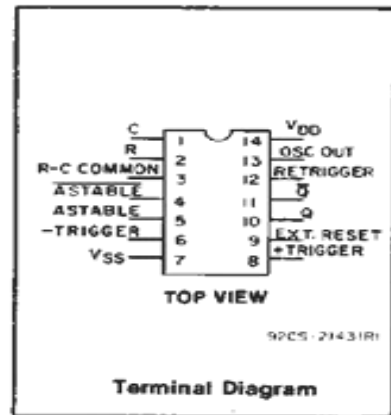
- Low power consumption: special CMOS oscillator configuration
- Monostable (one-shot) or astable (free-running) operation
- True and complemented buffered outputs
- Only one external R and C required
- Buffered inputs
- 100% tested for quiescent current at 20 V
- Standardized, symmetrical output characteristics
- 5-V, 10-V, and 15-V parametric ratings
- Meets all requirements of JEDEC Tentative Standard No. 13B, "Standard Specifications for Description of 'B' Series CMOS Devices"

Monostable Multivibrator Features:

- Positive- or negative-edge trigger
- Output pulse width independent of trigger pulse duration
- Retriggerable option for pulse width expansion
- Internal power-on reset circuit
- Long pulse widths possible using small RC components by means of external counter provision
- Fast recovery time essentially independent of pulse width
- Pulse-width accuracy maintained at duty cycles approaching 100%

Astable Multivibrator Features:

- Free-running or gatable operating modes
- 50% duty cycle



- Oscillator output available
- Good astable frequency stability:
Frequency deviation:
= $\pm 2\% + 0.03\%/^{\circ}\text{C}$ @ 100 kHz
= $\pm 0.5\% + 0.015\%/^{\circ}\text{C}$ @ 10 kHz
(circuits "trimmed" to frequency $V_{DD} = 10\text{ V} \pm 10\%$)

Applications:

- Digital equipment where low-power dissipation and/or high noise immunity are primary design requirements:
- Envelope detection
 - Frequency multiplication
 - Frequency division
 - Frequency discriminators
 - Timing circuits
 - Time-delay applications

RECOMMENDED OPERATING CONDITIONS

For maximum reliability, nominal operating conditions should be selected so that operation is always within the following ranges:

CHARACTERISTIC	LIMITS		UNITS
	MIN.	MAX.	
Supply-Voltage Range (For T_A = Full Package-Temperature Range)	3	18	V

NOTE: IF AT 15 V OPERATION A 10 MΩ RESISTOR IS USED THE OPERATING TEMPERATURE SHOULD BE BETWEEN -25°C and 100°C

MAXIMUM RATINGS, Absolute-Maximum Values:

DC SUPPLY-VOLTAGE RANGE, (V_{DD}) Voltages referenced to V_{SS} Terminal)	-0.5V to +20V
INPUT VOLTAGE RANGE, ALL INPUTS	-0.5V to $V_{DD} + 0.5\text{V}$
DC INPUT CURRENT, ANY ONE INPUT	$\pm 10\text{mA}$
POWER DISSIPATION PER PACKAGE (P_D): For $T_A = -55^{\circ}\text{C}$ to $+100^{\circ}\text{C}$	500mW
For $T_A = +100^{\circ}\text{C}$ to $+125^{\circ}\text{C}$	Derate Linearly at 12 mW/ $^{\circ}\text{C}$ to 200mW
DEVICE DISSIPATION PER OUTPUT TRANSISTOR FOR T_A = FULL PACKAGE-TEMPERATURE RANGE (All Package Types)	100mW
OPERATING-TEMPERATURE RANGE (T_A)	-55°C to $+125^{\circ}\text{C}$
STORAGE TEMPERATURE RANGE (T_{stg})	-65°C to $+150^{\circ}\text{C}$
LEAD TEMPERATURE (DURING SOLDERING): At distance 1/16 ± 1/32 inch (1.59 ± 0.79mm) from case for 10s max	+265 $^{\circ}\text{C}$

CD4047B Types

CD4047B FUNCTIONAL TERMINAL CONNECTIONS

NOTE: IN ALL CASES EXTERNAL RESISTOR BETWEEN TERMINALS 2 AND 3▲
EXTERNAL CAPACITOR BETWEEN TERMINALS 1 AND 3▲

FUNCTION	TERMINAL CONNECTIONS			OUTPUT PULSE FROM	OUTPUT PERIOD OR PULSE WIDTH
	TO V _{DD}	TO V _{SS}	INPUT TO		
Astable Multivibrator:					
Free Running	4,5,6,14	7,8,9,12	—	10,11,13	$t_A(10,11) = 4.40 RC$
True Gating	4,6,14	7,8,9,12	5	10,11,13	$t_A(13) = 2.20 RC^*$
Complement Gating	6,14	5,7,8,9,12	4	10,11,13	
Monostable Multivibrator:					
Positive-Edge Trigger	4,14	5,6,7,9,12	8	10,11	$t_M(10,11) = 2.48 RC$
Negative-Edge Trigger	4,8,14	5,7,9,12	6	10,11	
Retriggerable	4,14	5,6,7,9	8,12	10,11	
External Countdown*	14	5,6,7,8,9,12	—	10,11	

▲ See Text.

* First positive 1/2 cycle pulse-width = 2.48 RC, see Note on Page 3-134.

* Input Pulse to Reset of External Counting Chip External Counting Chip Output To Terminal 4

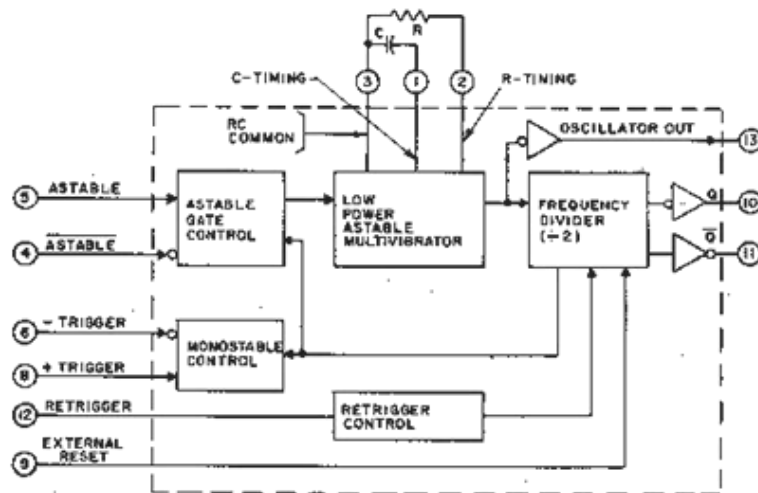


Fig. 1—CD4047B logic block diagram.

92C5-2907

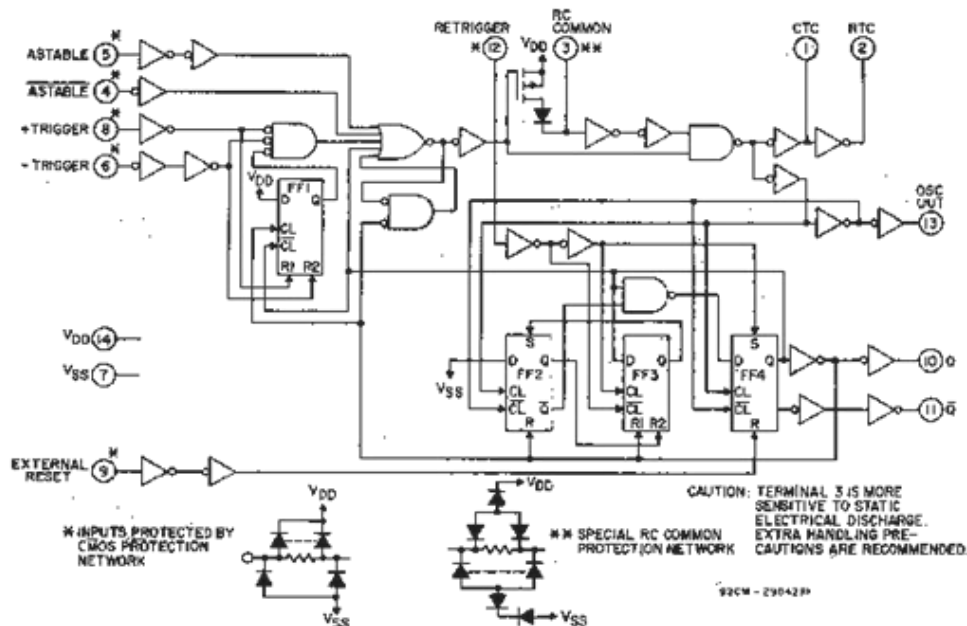


Fig. 2—CD4047B logic diagram.

92CM-29042P

PRILOG 2: Podaci o MOSFET-u IRFZ44

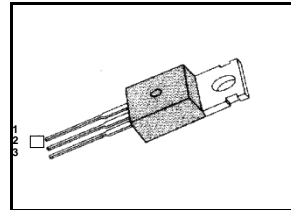
FEATURES

- ◆ Avalanche Rugged Technology
- ◆ Rugged Gate Oxide Technology
- ◆ Lower Input Capacitance
- ◆ Improved Gate Charge
- ◆ Extended Safe Operating Area
- ◆ 175°C Operating Temperature
- ◆ Lower Leakage Current: 10 μ A (Max.) @ V_{DS} = 60V
- ◆ Lower R_{DS(ON)}: 0.020 Ω (Typ.)

$$V_{DSS} = 60 \text{ V}$$

$$R_{DS(on)} = 0.024 \Omega$$

$$I_D = 50 \text{ A}$$



Absolute Maximum Ratings

Symbol	Characteristic	Value	Units
V _{DSS}	Drain-to-Source Voltage	60	V
I _D	Continuous Drain Current (T _C =25°C)	50	A
	Continuous Drain Current (T _C =100°C)	35.4	
I _{DM}	Drain Current-Pulsed (1)	200	A
V _{GS}	Gate-to-Source Voltage	±20	V
E _{AS}	Single Pulsed Avalanche Energy (2)	857	mJ
I _{AR}	Avalanche Current (1)	50	A
E _{AR}	Repetitive Avalanche Energy (1)	12.6	mJ
dv/dt	Peak Diode Recovery dv/dt (3)	5.5	V/ns
P _D	Total Power Dissipation (T _C =25°C)	126	W
	Linear Derating Factor	0.84	
T _J , T _{STG}	Operating Junction and Storage Temperature Range	- 55 to +175	°C
T _L	Maximum Lead Temp. for Soldering Purposes, 1/8 .from case for 5-seconds	300	

Thermal Resistance

Symbol	Characteristic	Typ.	Max.	Units
θ_{JC}	Junction-to-Case	--	1.19	°C/W
θ_{CS}	Case-to-Sink	0.5	--	
θ_{JA}	Junction-to-Ambient	--	62.5	

Electrical Characteristics (T_C=25°C unless otherwise specified)

Symbol	Characteristic	Min.	Typ.	Max.	Units	Test Condition
BV _{DS}	Drain-Source Breakdown Voltage	60	–	–	V	V _{GS} =0V, I _D =250μA
ΔBV/ΔT _J	Breakdown Voltage Temp. Coeff.	–	0.063	–	V/°C	I _D =250μA <i>See Fig 7</i>
V _{GS(th)}	Gate Threshold Voltage	2.0	–	4.0	V	V _{DS} =5V, I _D =250μA
I _{GSS}	Gate-Source Leakage, Forward	–	–	100	nA	V _{GS} =20V
	Gate-Source Leakage, Reverse	–	–	-100	nA	V _{GS} =-20V
I _{DSS}	Drain-to-Source Leakage Current	–	–	10	μA	V _{DS} =60V
		–	–	100		V _{DS} =48V, T _C =150°C
R _{DS(on)}	Static Drain-Source On-State Resistance	–	–	0.024	Ω	V _{GS} =10V, I _D =25A (4)
g _{fs}	Forward Transconductance	–	32.6	–	Ω	V _{DS} =30V, I _D =25A (4)
C _{iss}	Input Capacitance	–	1770	2300	pF	V _{GS} =0V, V _{DS} =25V, f =1MHz <i>See Fig 5</i>
C _{oss}	Output Capacitance	–	590	680		
C _{rss}	Reverse Transfer Capacitance	–	220	255		
t _{di(on)}	Turn-On Delay Time	–	20	40	ns	V _{DD} =30V, I _D =50A, R _G =9.1Ω <i>See Fig 13</i> (4)(5)
t _r	Rise Time	–	16	40		
t _{di(off)}	Turn-Off Delay Time	–	68	140		
t _f	Fall Time	–	70	140		
Q _g	Total Gate Charge	–	64	83	nC	V _{DS} =48V, V _{GS} =10V, I _D =50A <i>See Fig 6 & Fig 12</i> (4)(5)
Q _{gs}	Gate-Source Charge	–	12.3	–		
Q _{gd}	Gate-Drain (Miller) Charge	–	23.6	–		

Source-Drain Diode Ratings and Characteristics

Symbol	Characteristic	Min.	Typ.	Max.	Units	Test Condition
I _S	Continuous Source Current	–	–	50	A	Integral reverse pn-diode in the MOSFET
I _{SM}	Pulsed-Source Current (1)	–	–	200		
V _{SD}	Diode Forward Voltage (4)	–	–	1.8	V	T _J =25°C, I _S =50A, V _{GS} =0V
t _{rr}	Reverse Recovery Time	–	85	–	ns	T _J =25°C, I _F =50A
Q _{rr}	Reverse Recovery Charge	–	0.24	–	μC	diF/dt=100A/μs (4)

Notes:

- (1) Repetitive Rating: Pulse Width Limited by Maximum Junction Temperature
- (2) L=0.4mH, I_{AS}=50A, V_{DD}=25V, R_G=27Ω, Starting T_J=25°C
- (3) I_{SD} ≤ 50A, di/dt ≤ 350A/μs, V_{DD} ≤ BV_{DSS}, Starting T_J=25°C
- (4) Pulse Test: Pulse Width = 250μs, Duty Cycle ≤ 2%
- (5) Essentially Independent of Operating Temperature