

Automatska regulacija turbinskih generatora

Gudelj, Denis

Master's thesis / Diplomski rad

2015

Degree Grantor / Ustanova koja je dodijelila akademski / stručni stupanj: **Josip Juraj Strossmayer University of Osijek, Faculty of Electrical Engineering, Computer Science and Information Technology Osijek / Sveučilište Josipa Jurja Strossmayera u Osijeku, Fakultet elektrotehnike, računarstva i informacijskih tehnologija Osijek**

Permanent link / Trajna poveznica: <https://um.nsk.hr/um:nbn:hr:200:292656>

Rights / Prava: [In copyright](#) / [Zaštićeno autorskim pravom.](#)

Download date / Datum preuzimanja: **2024-09-08**

Repository / Repozitorij:

[Faculty of Electrical Engineering, Computer Science and Information Technology Osijek](#)





Sveučilište Josipa Jurja Strossmayera u Osijeku

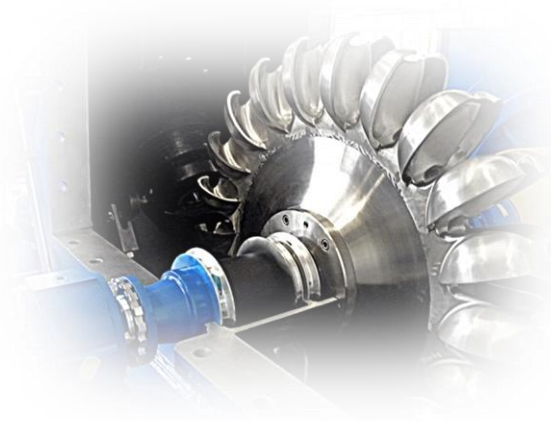
ETFOS

ELEKTROTEHNIČKI FAKULTET OSIJEK



AUTOMATSKA REGULACIJA TURBINSKIH POSTROJENJA

Diplomski rad



Mentor: Prof. dr. sc. Zoran Baus

Diplomant: Denis Gudelj

Osijek, 2015.

UVOD

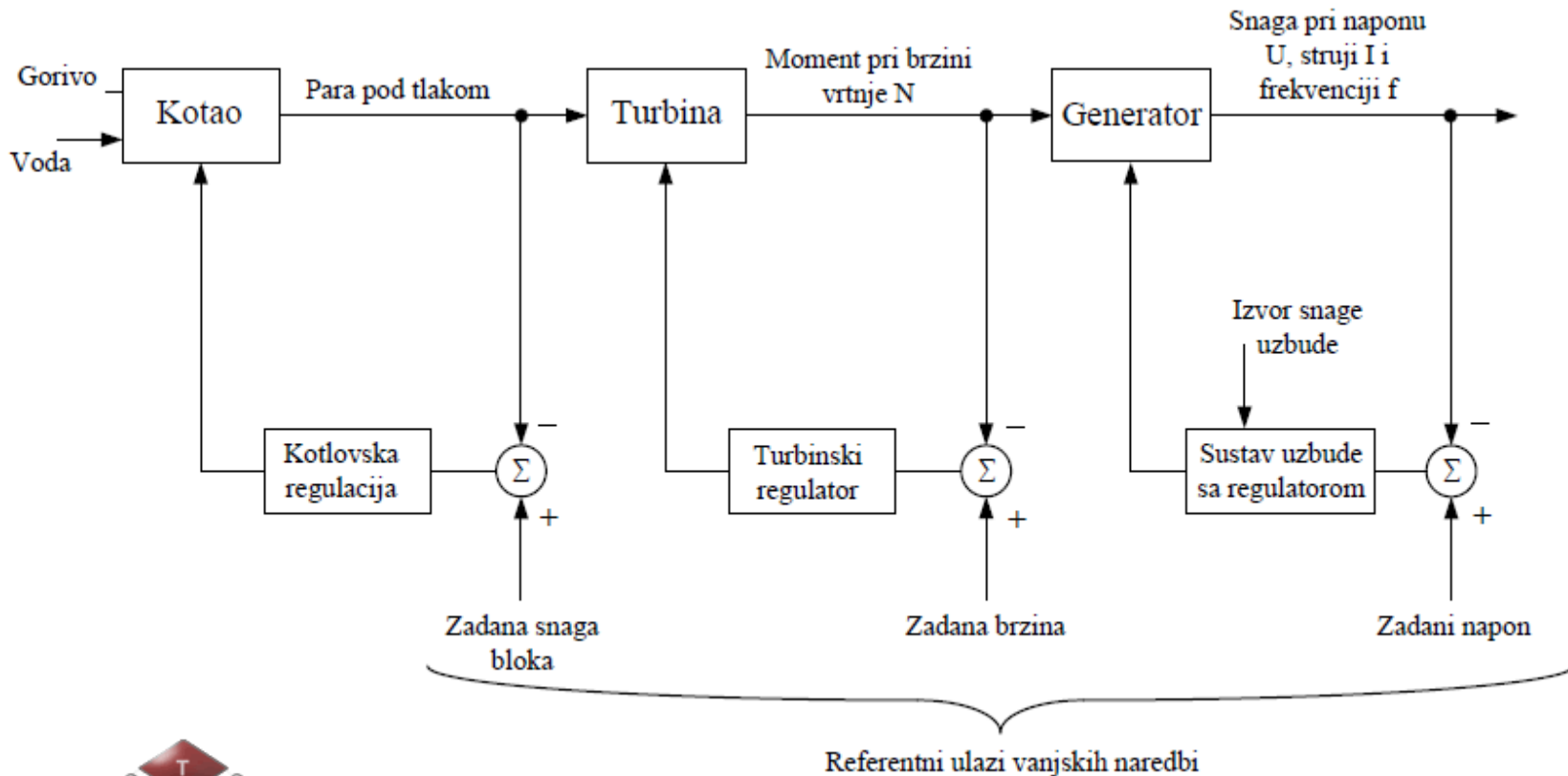
- **Električna energija** – ključan čimbenik života ljudi na zemlji i njihovih stalnih potreba – čovjek razvija nove ideje za uspješnijom proizvodnjom i što manjim utjecajem na okoliš
- **Elektrane** – za proizvodnju električne energije iz različitih izvora (ulje, nafta, plin, para, voda, sunce, vjetar i dr.)
- **Temeljni izvori električne energije** – proizvodnja iz termoelektrana i nuklearnih elektrana
- **Dopunski izvori energije** – proizvodnja iz solarnih elektrana, vjetroelektrana i biomase
- **Predmet rada:** automatska regulacija turbinskih postrojenja
- **Cilj rada:** objasniti područje elektrana u elektroenergetici te način i mogućnosti automatskog upravljanja u njima. Prikazati simulacijom kako utječu određene promjene u sustavu te donijeti rješenje za odabir određenog, najboljeg regulatora



TURBINSKA POSTOJENJA

28. rujan 2015

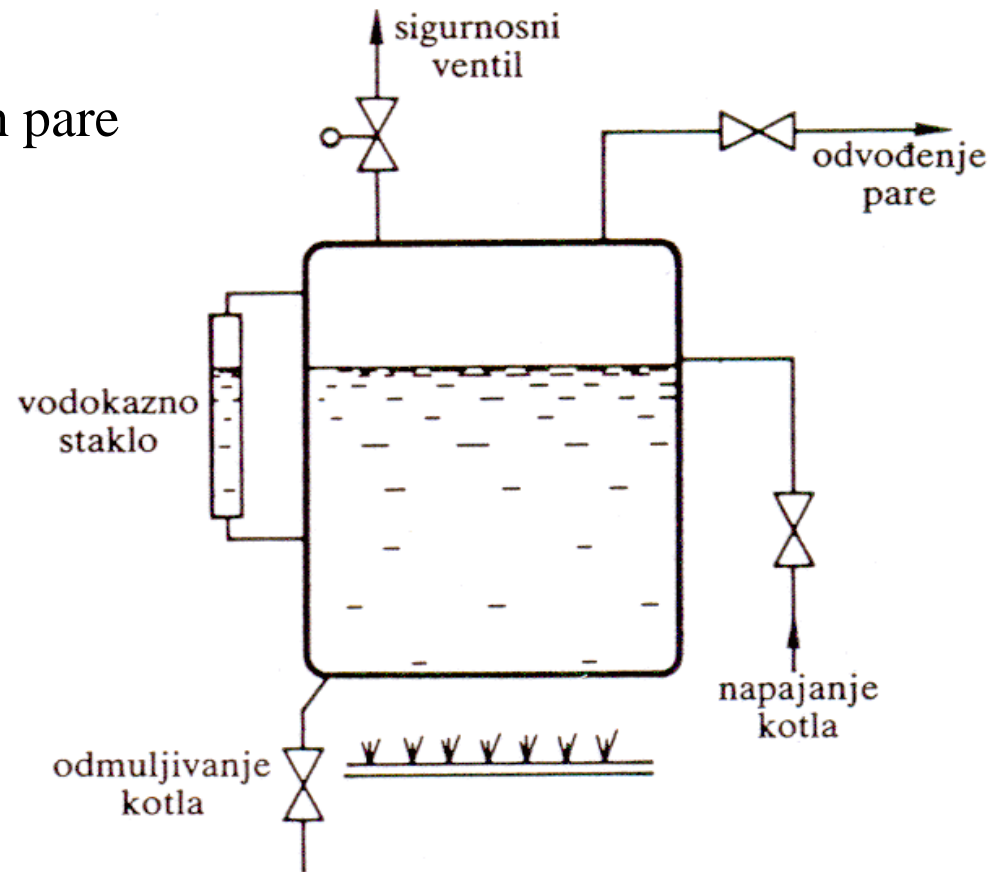
- spoj turbine i generatora gdje je osnovna svrha pretvorba mehaničke energije na osovini turbine u električnu energiju putem generatora



- Termoelektrane prema nekoliko različitih vrsta čimbenika:
 - prema vrsti pogonskih strojeva:
 - parne termoelektrane u kojima gorivo izgara u parnim kotlovima, a pogonski je stroj parna turbina,
 - termoelektrane s plinskim turbinama – pogonski stroj je plinska turbina (25-30%),
 - dizelske termoelektrane s dizelskim motorom kao pogonskim strojem,
 - nuklearne termoelektrane u kojima nuklearni reaktor (s izmjenjivačem topline ili bez njega) preuzima ulogu parnog kotla, a pogonski je stroj također parna turbina,
 - geotermalne termoelektrane – u njima se para iz zemlje neposredno ili posredno (preko izmjenjivača topline) upotrebljava za pogon parne turbine.
 - prema načinu korištenja pare,
 - prema upotrijebljenom gorivu i
 - prema načinu hlađenja kondenzatora
- Termoelektrane u kojima se kao pogonski stroj upotrebljavaju parne turbine:
- *kondenzacijske termoelektrane i*
- *za kombiniranu proizvodnju električne energije i pare (<60%)*



- Parni kotao (generator pare) kao sastavni dio turbinskog postrojenja
- Karakteristike:
 - učin (kapacitet) parnog kotla
 - tlak parnog kotla
 - temperatura pregrijan pare

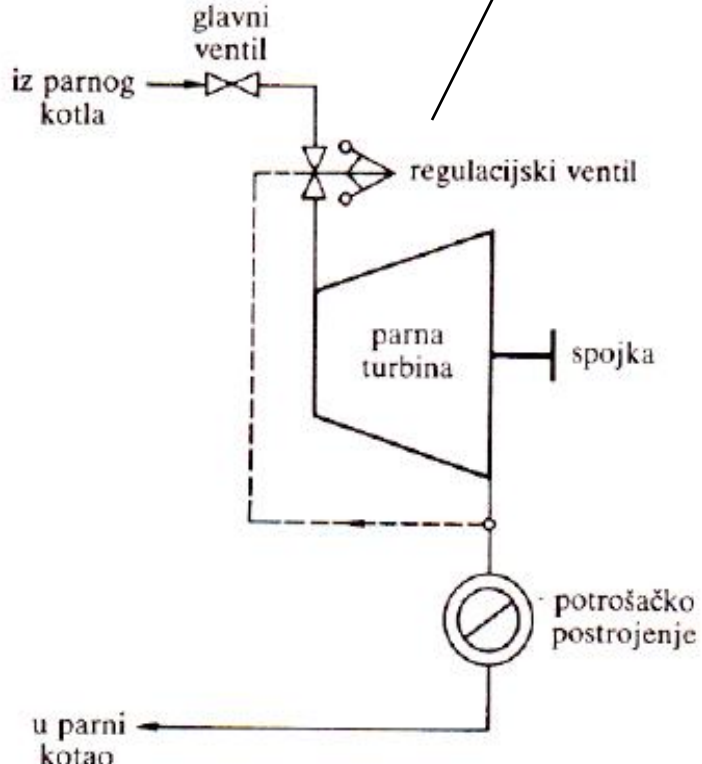
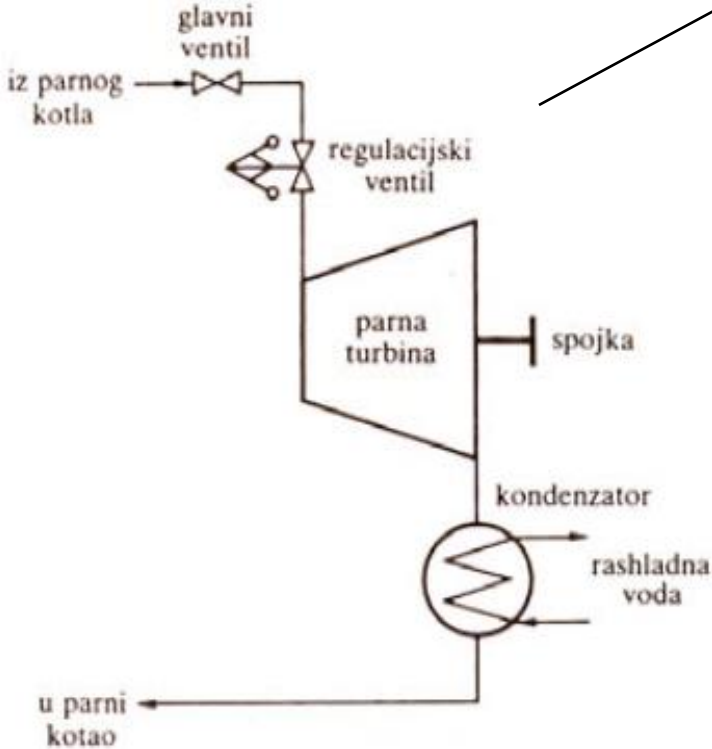


Parne turbine se mogu podijeliti prema:

- strujanju pare (aksijalne i radijalne) i
- djelovanju rotora s obzirom na:
 - ekspanziju pare,
 - sredstva kojima se smanjuje broj okretaja i
 - visinu tlaka na kraju ekspanzije

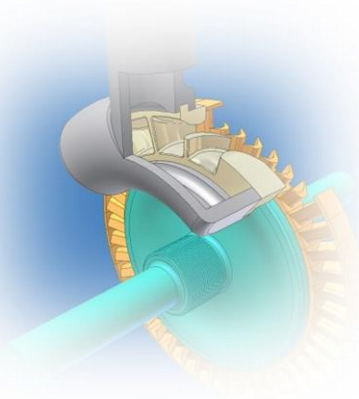
Kondenzacijska

Protutlačna



Stupnjevi djelovanja

- termički
- toplinski
- ogrjevnog uređaja
- ukupni stupanj postrojenja



Korisnost parne
turbine <40%

Utjecaji na stupanj djelovanja

- povećanje tlaka pare
- povišenje temperature svježe pare
- termički stupanj djelovanja – međupregrijavanje pare
- zagrijavanje kondenzata

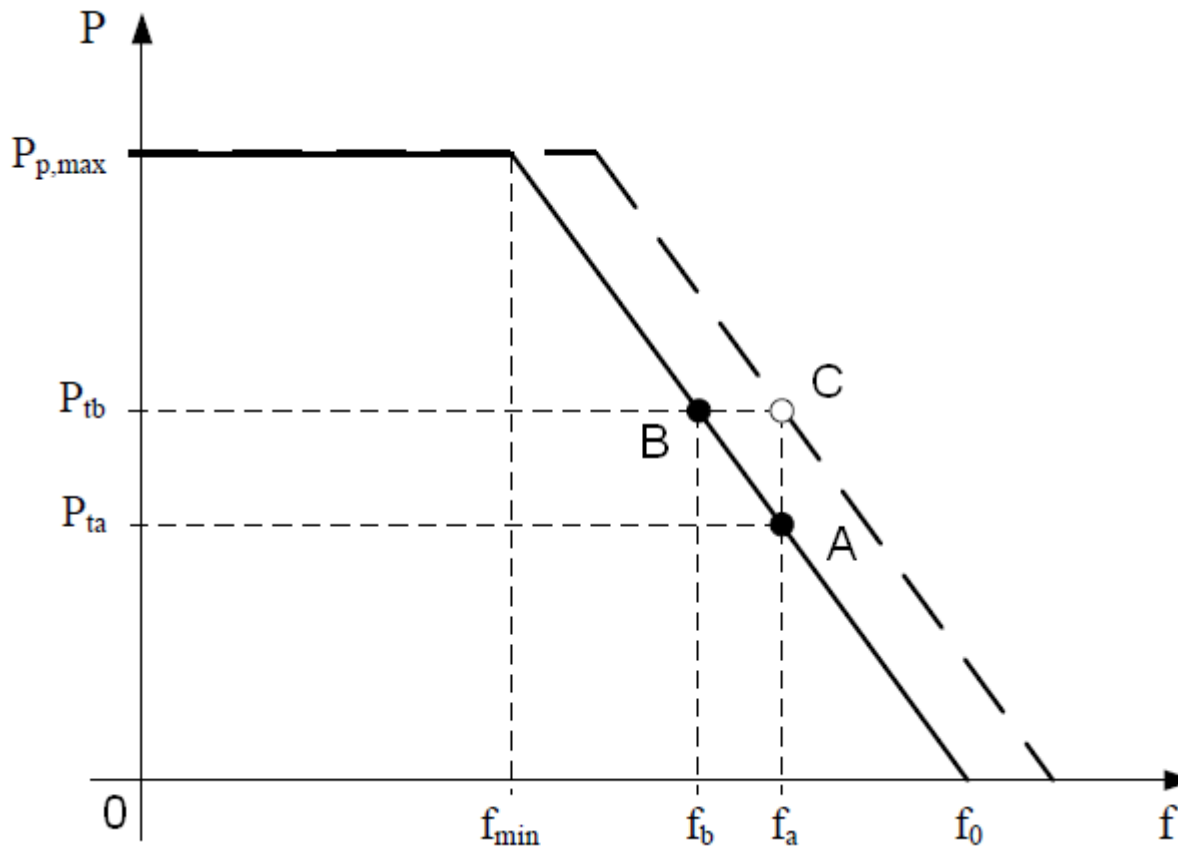
REGULACIJA TURBINSKIH POSTROJENJA

28. rujan 2015

- Regulacija turbina i generatora
- Regulatori:
 - samostalno (P, I, D,) ili
 - u kombinaciji s dva regulatora (PI, PD)
- Rade na osnovi ulaznih i izlaznih signala
- Ulazni signal karakteriziran linearnom kombinacijom varijacije frekvencije (ili brzine vrtnje), njezinih izvoda i vanjske naredbe, odnosno referentnog ulaza
- Izlazni signali regulatora vrše položaj regulacijskih ventila kontrole dovoda medija – para ili plin



○ Karakteristika primarnog regulatora



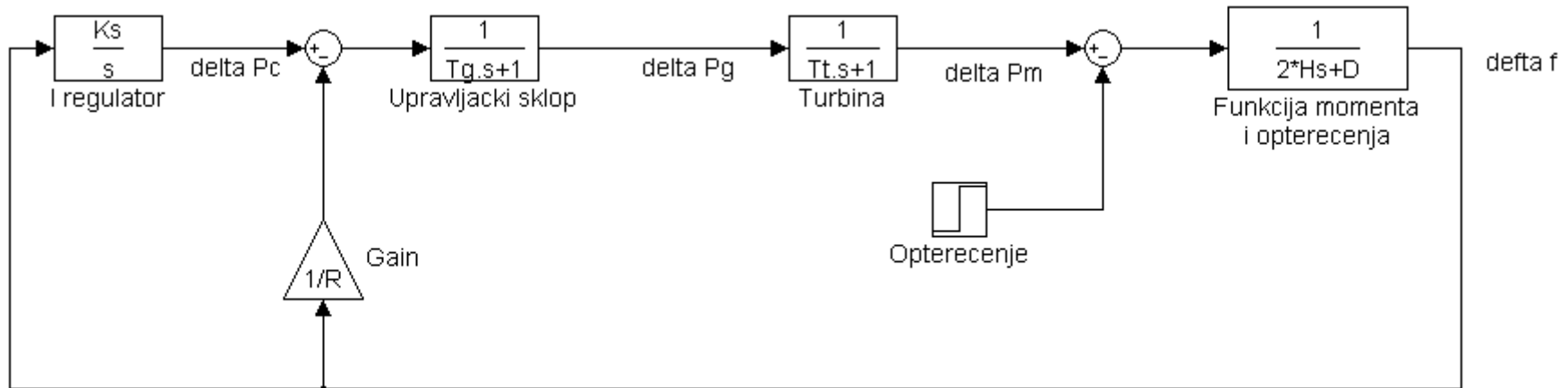
$$x = \frac{f_0 - f_{min}}{50} \cdot 100\% = 2(f_0 - f_{min}) [\%]$$



REGULACIJA TURBINSKOG POSTROJENJA U MATLAB-U

1. skokovita pobuda opterećenja ΔP_L za 0,02, 0,04 i 0,06 p.u.
2. pozitivna i negativna skokovita promjena opterećenja u različitim trenutcima, i
3. regulacija s više regulatora

1.

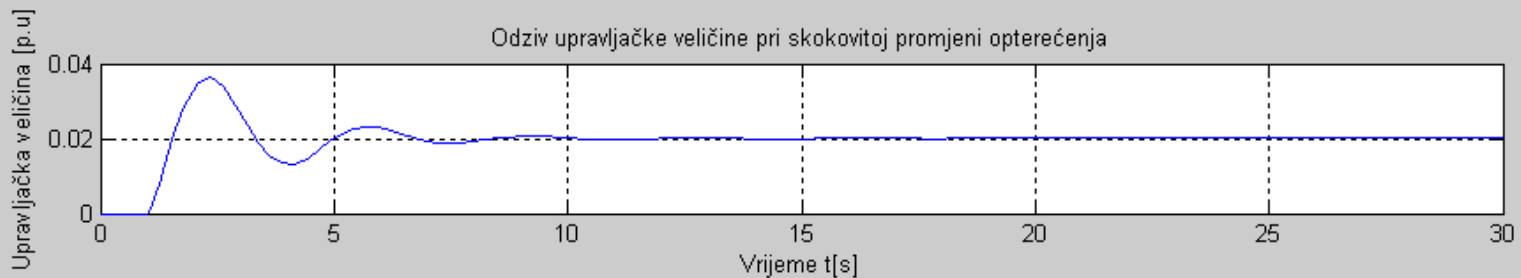
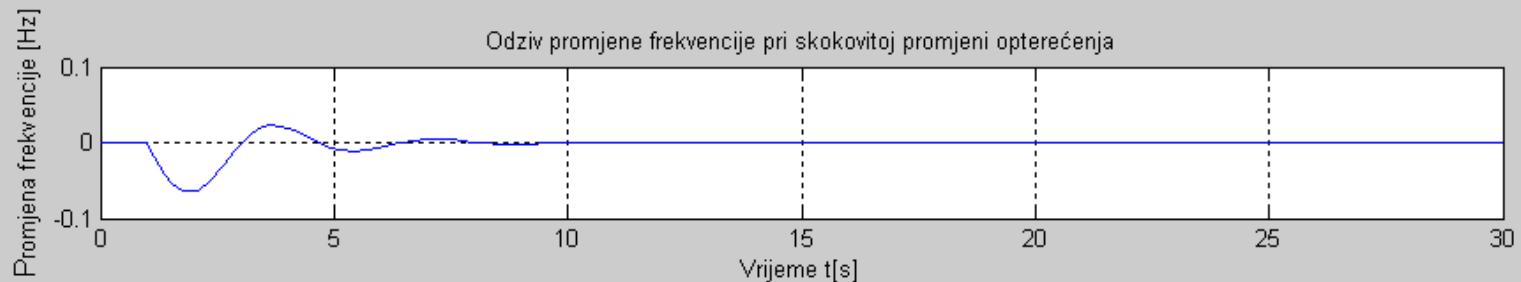
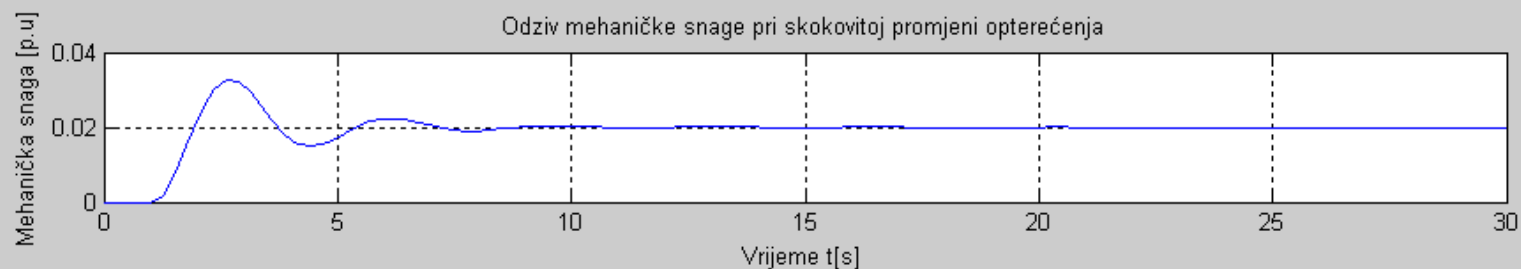
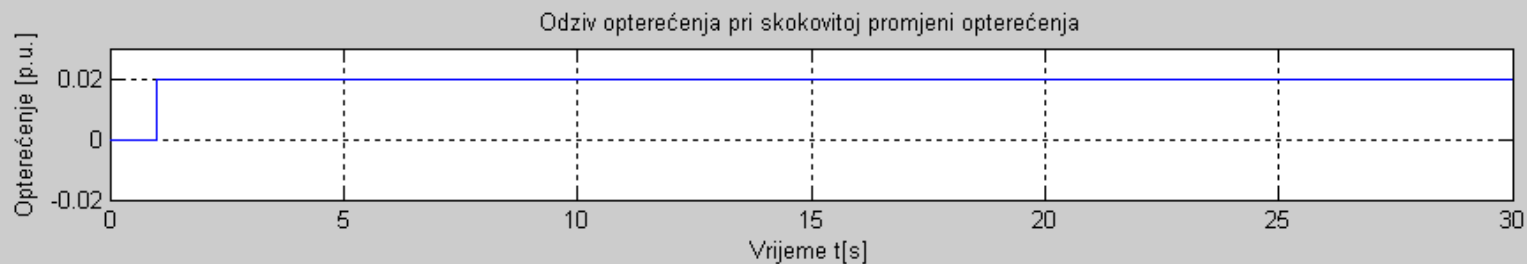


$K(s)$	$D(p.u./HZ)$	$2H(p.u.s)$	$R(Hz/p.u.)$	T_g	T_t
-0,3/s	0,015	0,1667	3	0,08	0,40

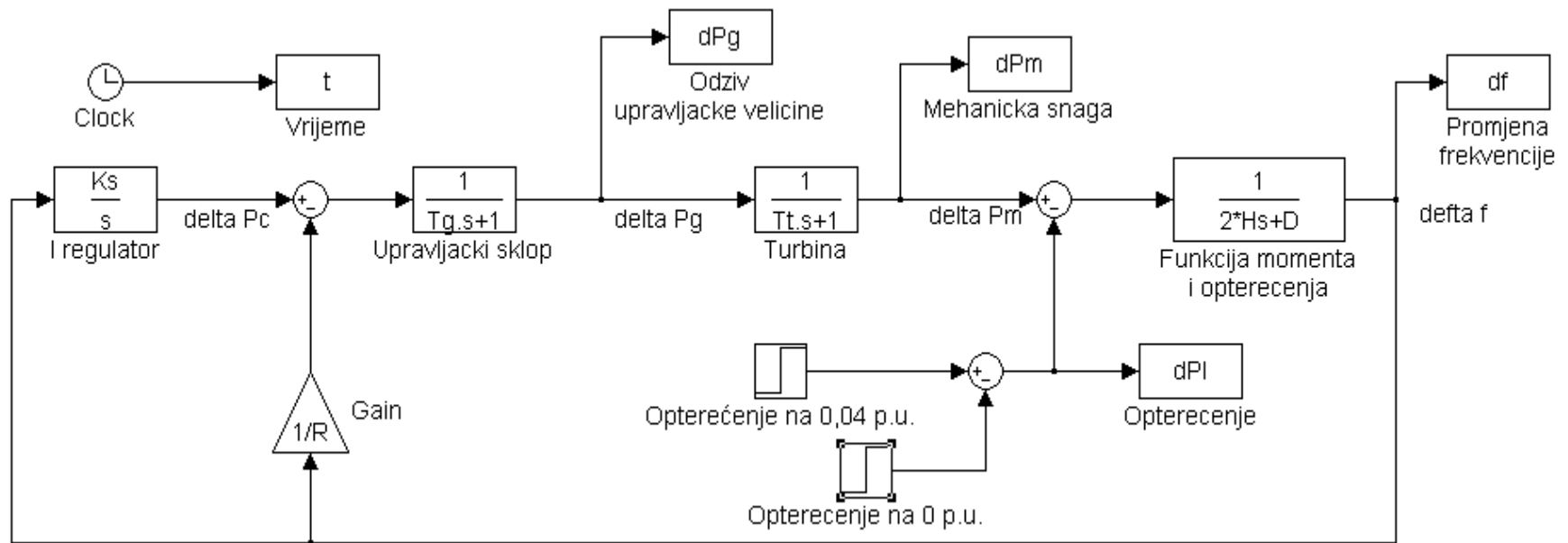


Odzivi sustava na skokovitu promjenu opterećenja od 0,02 p.u.

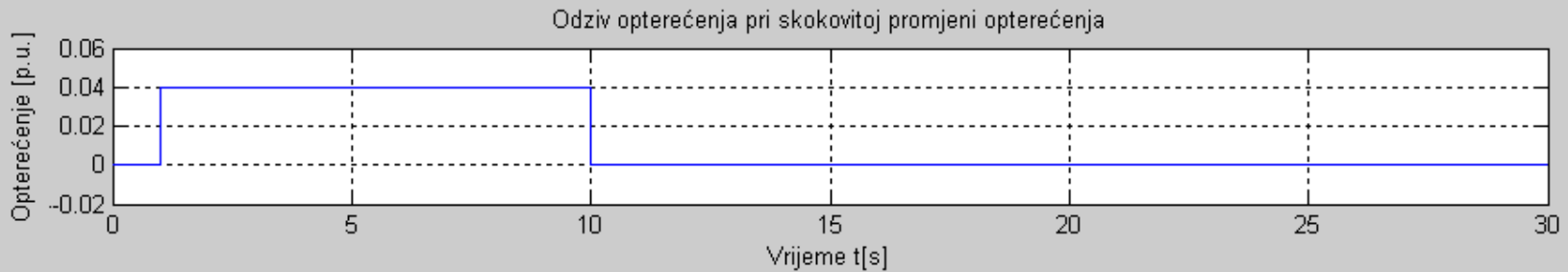
28. rujan 2015



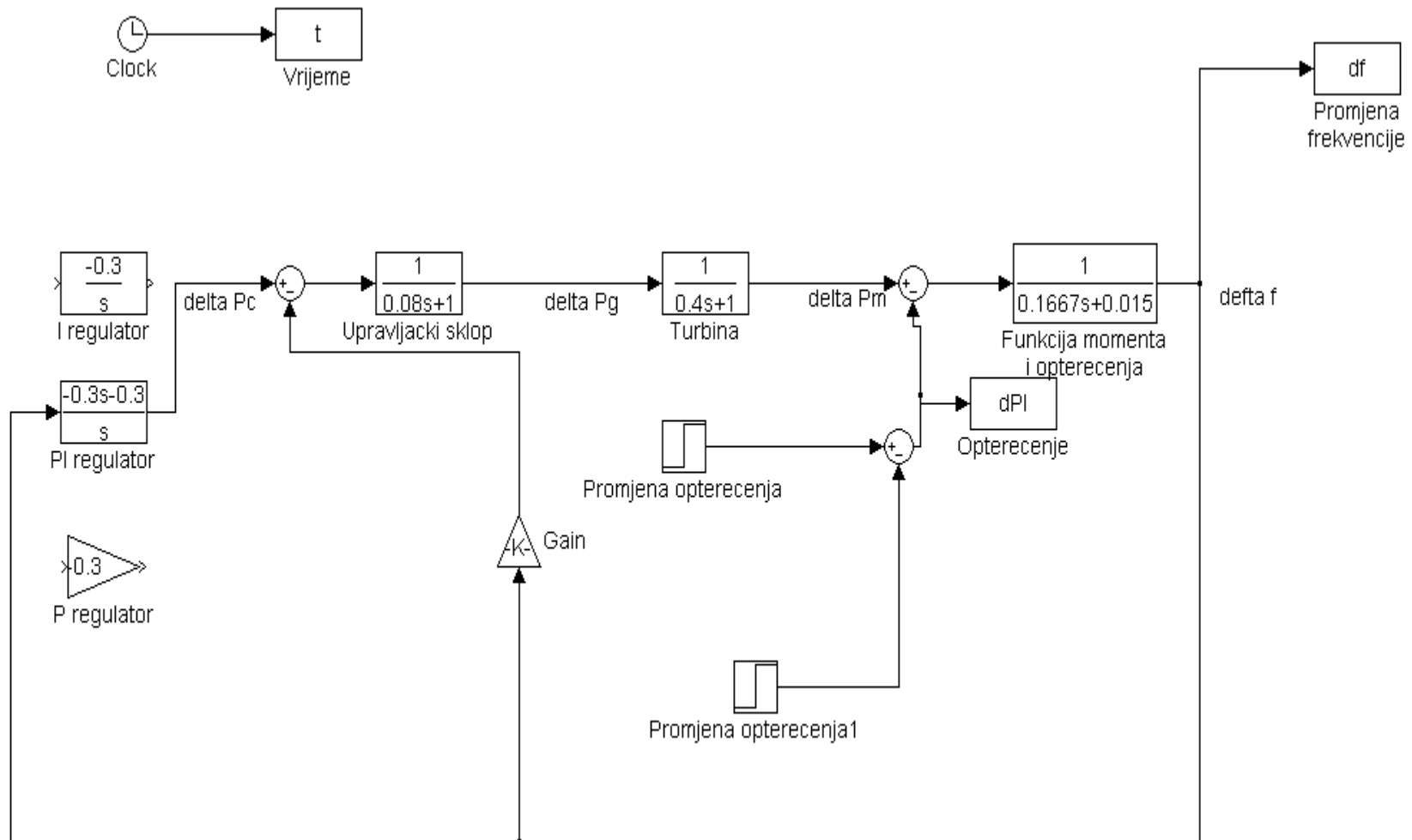
2. Shema spoja



Odzivi sustava na skokovito promjenjivo opterećenje od 0,04 p.u. u vremenu od 10s.

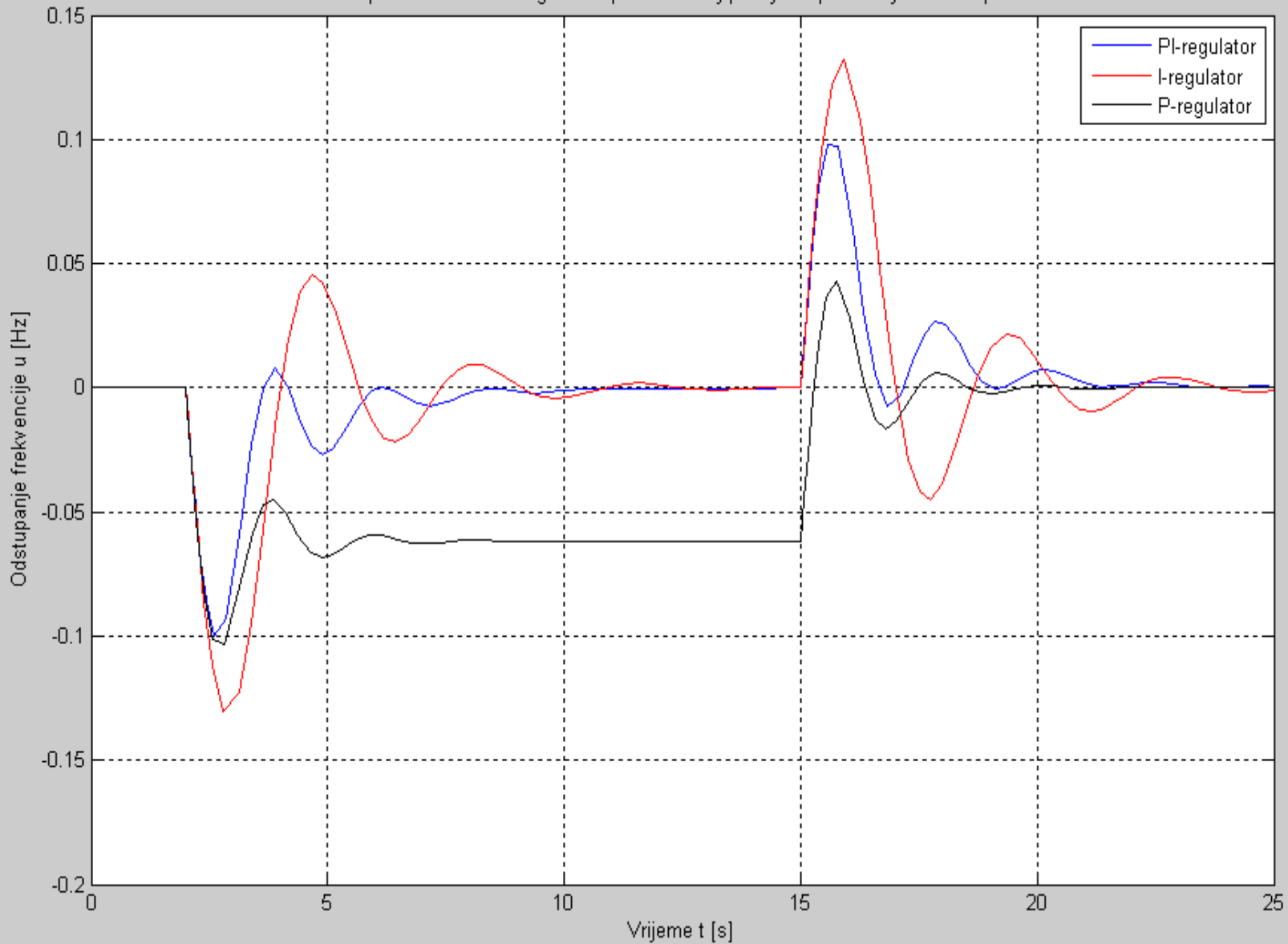


3. Shema spoja s prikazanim parametrima sustava



Odzivi promjene frekvencije različitih regulatora na skokovitu promjenu opterećenja

Usporedba različitih regulatora pri skokovitoj promjeni opterećenja od 0.04 p.u.



ZAKLJUČAK

- Obzirom na napredak tehnologije, i sve većim zagađenjem okoliša, potrebni su izvori električne energije iz drugačijih izvora
- Potreba za električnom energijom je drastično veća pa se postavljaju i veći zahtjevi.
- Potrebno je dizajnirati vrhunske sustave kako bi se niz poremećaja u sustavu anulirao.
- Automatskom regulacijom sustava postiže se bolja kvaliteta isporučene električne energije, ali i rad sustava.
- Pri različitim analizama regulacije frekvencije vidjele su se neznatne razlike u odzivima mehaničke i upravljačke (malo veća) snage, ali se u primjerenom vremenu vraćaju u stacionarno stanje, a tako i promjena frekvencije.

- Pri određenim veličinama skokovite promjene opterećenja sustav je do 10 s došao u ravnotežni položaj uz neznatne razlike u amplitudama (pri skokovitoj promjeni opterećenja 0,04 i 0,06 p.u.)
- Odzivi na skokovitu promjenu opterećenja u pozitivnom i negativnom smislu: oscilatornost veća pri nagloj promjeni opterećenja u rasterećenje, što je i logično.
- Kombinacija P i I regulatora pokazala je određenu prednost. Vrlo je bitno kakvi se zahtjevi stavljaju ispred sustava za regulaciju frekvencije pa će se prema tome i odabrati način i vrsta regulacije.
- Nije moguće odabrati jedan regulacijski uređaj koji ima savršene pokazatelje pa se u kombinaciji više njih postiže zadovoljavajuća razina regulacije.

HVALA
NA
POZORNOSTI !

