

Koordinacija zaštite u 35 kV distributivnoj mreži DP Elektroslovanije Osijek

Miler, Ivan

Master's thesis / Diplomski rad

2019

Degree Grantor / Ustanova koja je dodijelila akademski / stručni stupanj: **Josip Juraj Strossmayer University of Osijek, Faculty of Electrical Engineering, Computer Science and Information Technology Osijek / Sveučilište Josipa Jurja Strossmayera u Osijeku, Fakultet elektrotehnike, računarstva i informacijskih tehnologija Osijek**

Permanent link / Trajna poveznica: <https://um.nsk.hr/um:nbn:hr:200:340470>

Rights / Prava: [In copyright](#)/[Zaštićeno autorskim pravom.](#)

Download date / Datum preuzimanja: **2024-10-11**

Repository / Repozitorij:

[Faculty of Electrical Engineering, Computer Science and Information Technology Osijek](#)



**SVEUČILIŠTE JOSIPA JURJA STROSSMAYERA U OSIJEKU
FAKULTET ELEKTROTEHNIKE, RAČUNARSTVA I
INFORMACIJSKIH TEHNOLOGIJA**

SVEUČILIŠNI STUDIJ

**KOORDINACIJA ZAŠTITE U DISTRIBUTIVNOJ
MREŽI 35 KV DP ELEKTROSLAVONIJE OSIJEK**

Diplomski rad

Ivan Miler

Osijek, 2019.

**FERIT**FAKULTET ELEKTROTEHNIKE, RAČUNARSTVA
I INFORMACIJSKIH TEHNOLOGIJA OSIJEK**Obrazac D1: Obrazac za imenovanje Povjerenstva za obranu diplomskog rada**

Osijek, 07.05.2019.

Odboru za završne i diplomske ispite**Imenovanje Povjerenstva za obranu diplomskog rada**

Ime i prezime studenta:	Ivan Miler
Studij, smjer:	Diplomski sveučilišni studij Elektrotehnika
Mat. br. studenta, godina upisa:	D 1019, 25.09.2018.
OIB studenta:	57170498596
Mentor:	Doc.dr.sc. Krešimir Fekete
Sumentor:	
Sumentor iz tvrtke:	Dr. sc. Slaven Kaluđer
Predsjednik Povjerenstva:	Izv. prof. dr.sc. Zvonimir Klaić
Član Povjerenstva:	Doc.dr.sc. Goran Knežević
Naslov diplomskog rada:	Koordinacija zaštite u 35 kV distributivnoj mreži DP Elektroslavonije Osijek
Znanstvena grana rada:	Elektroenergetika (zn. polje elektrotehnika)
Zadatak diplomskog rada:	Potrebno je definirati osnovne pojmove vezane za zaštitu u distributivnim mrežama. Objasniti način funkcioniranja zaštite vezane za 35 kV mrežu u Elektroslavoniji Osijek. Objasniti načine funkcioniranja sustava zaštite u 35 kV distributivnoj mreži Elektroslavonije Osijek. Provesti koordinaciju zaštite na dijelu 35 kV mreže pomoću programa SKM, CYME ili jednako vrijednog. Također pomoću programa SKM, CYME ili jednako vrijednog verificirati i potvrditi koordinaciju zaštite na osnovi redosljeda otvaranja prekidača u 35 kV distributivnoj mreži na osnovi različitih lokacija kratkih spojeva. (sumentor dr.sc. Slaven
Prijedlog ocjene pismenog dijela ispita (diplomskog rada):	Izvrstan (5)
Kratko obrazloženje ocjene prema Kriterijima za ocjenjivanje završnih i diplomskih radova:	Primjena znanja stečenih na fakultetu: 2 bod/boda Postignuti rezultati u odnosu na složenost zadatka: 3 bod/boda Jasnoća pismenog izražavanja: 3 bod/boda Razina samostalnosti: 2 razina
Datum prijedloga ocjene mentora:	07.05.2019.
Potpis mentora za predaju konačne verzije rada u Studentsku službu pri završetku studija:	Potpis:
	Datum:

**FERIT**FAKULTET ELEKTROTEHNIKE, RAČUNARSTVA
I INFORMACIJSKIH TEHNOLOGIJA OSIJEK**IZJAVA O ORIGINALNOSTI RADA**

Osijek, 27.05.2019.

Ime i prezime studenta:

Ivan Miler

Studij:

Diplomski sveučilišni studij Elektrotehnika

Mat. br. studenta, godina upisa:

D 1019, 25.09.2018.

Ephorus podudaranje [%]:

7%

Ovom izjavom izjavljujem da je rad pod nazivom: **Koordinacija zaštite u 35 kV distributivnoj mreži DP Elektroslavonije Osijek**

izrađen pod vodstvom mentora Doc.dr.sc. Krešimir Fekete

i sumentora

moj vlastiti rad i prema mom najboljem znanju ne sadrži prethodno objavljene ili neobjavljene pisane materijale drugih osoba, osim onih koji su izričito priznati navođenjem literature i drugih izvora informacija. Izjavljujem da je intelektualni sadržaj navedenog rada proizvod mog vlastitog rada, osim u onom dijelu za koji mi je bila potrebna pomoć mentora, sumentora i drugih osoba, a što je izričito navedeno u radu.

Potpis studenta:

SADRŽAJ

1. UVOD	1
1.1 Zadatak diplomskog rada	1
2. VRSTE ZAŠTITE U DISTRIBUTIVNIM MREŽAMA	3
2.1. Zaštitni uređaji u EES-u	4
2.1.1. Zaštitni relej	4
2.2. 2.1.2. Strujni mjerni transformator	6
2.2.1. Naponski mjerni transformator	6
2.3. Nadstrujna zaštita	7
2.4. Zaštita od kratkog spoja.....	11
2.5. Zaštita od zemljospoja	11
2.6. Diferencijalna zaštita	13
2.7. Bucholz zaštita transformatora	15
2.8. Nadnaponska i podnaponska zaštita	17
2.9. Balansna zaštita	18
3. FUNKCIONALNO DJELOVANJE SUSTAVA ZAŠTITE SREDNJENAPONSKIH MREŽA I KOORDINACIJA NADSTRUJNE ZAŠTITE.....	20
3.1. Funkcionalno djelovanje transformatorskog polja	20
3.2. Funkcionalno djelovanje dalekovodnog polja.....	22
3.3. Funkcionalno djelovanje polja kompenzacije	23
3.4. Funkcionalno djelovanje sabirničke zaštite.....	25
3.5. Koordinacija nadstrujne zaštite	27
4. KOORDINACIJA ZAŠTITNIH UREĐAJA NA DIJELU 35 KV MREŽE ELEKTROSLAVONIJE	29
4.1. 4.1. Trofazni kratki spoj na sabirnici 10 kV TS 110/35/10 kV Beli Manastir	31
4.2. Kratki spoj na transformatoru T1 u TS 100/35/10 kV Beli Manastir.....	33
4.3. Kratki spojevi u TS 35/10 kV Branjin vrh	36
4.3.1. Kratki spoj na sabirnici 10 kV TS 35/10 kV Branjin Vrh	36

4.3.2	Kratki spoj na transformatoru T141 u TS 35/10 kV Branjin Vrh.....	39
4.3.3	Kratki spoj na sabirnici 35 kV TS 35/10 kV Branjin Vrh	42
4.4	Kratki spoj na sabirnici 10 kV TS Draž	45
4.5	Kratki spoj na sabirnici 10 kV TS 35/10 kV Kneževi Vinogradi.....	49
4.6	Kratki spoj na sabirnici 10 kV TS 35/10 kV Bilje	51
5.	ZAKLJUČAK	55
	LITERATURA.....	56
	SAŽETAK.....	57
	ŽIVOTOPIS	58
	PRILOZI.....	59
5.1.	Prilog 1. 10 kV jednopolna shema TS 110/35/10 kV Beli manastir	59
5.2.	Prilog 2. 35 kV jednopolna shema TS 35/10 kV Beli manastir	60
5.3.	Prilog 3. Jednopolna shema TS 35/10 kV Bilje.....	61
5.4.	Prilog 4. Jednopolna shema TS 35/10 kV Branjin vrh.....	62
5.5.	Prilog 5. Jednopolna shema TS 35/10 kV Kneževi Vinogradi.....	63
5.6.	Prilog 6. Jednopolna shema TS 35/10 kV Draž.....	64

1. UVOD

Od početka korištenja električne energije elektroenergetski sustav neprestano raste te je s vremenom postao najveći i najrasprostranjeniji sustav na svijetu. Konvencionlne elektrane morale su se graditi ili u blizini izvora goriva, ili u blizini velikih količina vode kako bi se iste hladile, zahtijevale su gradnju dugačkih vodova kako bi se proizvedena energija dostavila do samih potrošača. Kako je rastao broj i elektrana i potrošača, elektroenergetski sustav bivao je sve veći i kompliciraniji te se samim time povećavala vjerojatnost iznenadnih kvarova i poremećaja u samom sustavu. Budući da je temeljna funkcija elektroenergetskog sustava neprestana opskrba potrošača električnom energijom, bilo je potrebno pronaći rješenje kako u takav komplicirani sustav nadzirati i štiti u realnom vremenu. Zbog toga je osmišljen sustav relejne zaštite koji se napretkom tehnologije i sam razvijao. Prvi zaštitni releji bili su elektromehanički. Iako su ispunjavali svoju funkciju, imali su brojne nedostatke kao što je tromost pokretnih dijelova, korozija u pokretnim dijelovima, smanjena osjetljivost, izloženost kontakata strujnom luku itd. Međutim, oni su bili jedino rješenje sve do druge polovice 20. stoljeća kada se poluvodička tehnologija počela ubrzano razvijati te su razvijeni i statički releji. Oni su sa sobom donijeli veću točnost i osjetljivost, manje vrijeme djelovanja u slučajevima kvara ili poremećaja, povećan im je životni vijek te su relejima smanjene dimenzije. Daljnjim razvojem tehnologije, mogućnosti relejne zaštite postaju sve veće te ona danas omogućuje lokalno i daljinsko upravljanje te nadzor svih uređaja elektroenergetskog sustava te na taj način olakšava i poboljšava vođenje istog. Osnovni zahtjevi koji se postavljaju pred sustav relejne zaštite su brzina djelovanja, selektivnost, osjetljivost i pouzdanost. Značenje svakog od ovih zahtjeva će biti pojašnjeno u nastavku ovog diplomskog rada. Osim toga, u prvom dijelu rada će biti pojašnjeni sustavi relejne zaštite koji se koriste u srednjenaponskim distributivnim mrežama, vremenske karakteristike pojedinih vrsta releja, funkcionalno djelovanje sustava zaštite u različitim dijelovima srednjenaponskih postrojenja te njihova koordinacija. Osim teoretskog opisa, završni dio rada će prikazati rezultate simulacije kratkih spojeva na raznim lokacijama 35 kV distributivne mreže elektroslavonije te koordinaciju najzastupljenijih vrsta relejne zaštite u istoj.

1.1 Zadatak diplomskog rada

Zadatak ovog diplomskog rada je definirati osnovne pojmove vezane za zaštitu u distributivnim mrežama, objasniti način funkcioniranja zaštite vezane za 35 kV mrežu u elektroslavnoj Osijek. Također je potrebno provesti koordinaciju zaštite na dijelu 35 kV mreže pomoću jednog od

relevantnih programskih alata te istu potvrditi na osnovi redoslijeda otvaranja prekidača u 35 kV distributivnoj mreži na osnovi različitih lokacija kratkih spojeva

2. VRSTE ZAŠTITE U DISTRIBUTIVNIM MREŽAMA

Zadaća energetskeg sustava je neprestana opskrba krajnjih korisnika električnom energijom. Međutim, kao i bilo kakav drugi sustav, energetske sustav podložan je kvarovima i smetnjama te je njegove komponente potrebno pravilno štiti. Osim što se pravilnim postavkama zaštite štiti cjelokupni sustav i njegove skupe komponente, pravilnom koordinacijom osigurava se isključenje samo onog dijela mreže koji je pogođen kvarom te se na taj način osigurava neometan rad dijela sustava koji nije pogođen kvarom. Kako bi to bilo moguće, nužno je konstantno nadzirati električne i neelektrične veličine prisutne u sustavu. [6]

Neke od osnovnih karakteristika relejne zaštite su:

- osjetljivost,
- brzina djelovanja,
- pouzdanost te
- selektivnost.

Osjetljivost relejne zaštite osigurava da će relej prepoznati i reagirati na najmanju očekivanu i unaprijed podešenu vrijednost mjerene veličine te će biti sposoban reagirati na sve kvarove u podešenoj zoni štice. [6]

Brzina djelovanja relejne zaštite jedna je od njenih najvažnijih karakteristika. Budući da struje kvara mogu dosegnuti jako velike vrijednosti, njihovo mehaničko i termičko djelovanje na opremu elektroenergetskog sustava može biti iznimno opasno te izazvati veliku materijalnu štetu, a potencijalno može biti opasno i po ljudski život. Brzina djelovanja relejne zaštite, odnosno ukupno vrijeme potrebno za uspješno otklanjanje kvara sastoji se od dvije komponente.

Te komponente su:

- vlastito vrijeme djelovanja relejne zaštite te
- vrijeme potrebno prekidaču za isklop.

Budući da postoje dijelovi mreže koji nisu toliko podložni kvarovima i smetnjama, releji mogu provesti duži vremenski period u stanju mirovanja ako na tom dijelu mreže nema kvara. U tom slučaju vrlo je važno da je relejna zaštita pouzdana te da će bez obzira na svoju neaktivnost prepoznati kvar te ga uspješno otkloniti. [6]

Još jedna jako bitna karakteristika relejne zaštite je selektivnost. Ona omogućuje relejima isključivanje samo onih dijelova mreže ili njenih elemenata pogođenim kvarom, dok ostali dijelovi nastavljaju rad u normalnom pogonu. Ova karakteristika je jako bitna jer omogućuje napajanje potrošačima u dijelu mreže koji nije zahvaćen kvarom, što ne bi bilo moguće u slučaju nepravilnog parametrisiranja zaštite i neispunjavanja uvjeta selektivnosti. Nju je moguće ostvariti vremenskim stupnjevanjem zaštite ili nekakvim dodatnim kriterijima. [1]

Budući da kvarovi ili smetnje u elektroenergetskom sustavu, kao ni promatrane električne i neelektrične veličine nisu jednoznačno određeni, u ovom poglavlju bit će objašnjeno nekoliko različitih vrsta zaštite: [1]

- nadstrujna zaštita,
- zemljospojna zaštita,
- podnaponska zaštita,
- nadnaponska zaštita,
- diferencijalna zaštita,
- balansna zaštita,
- bucholzova zaštita

te će se pojasniti princip rada osnovne opreme za pravilan rad zaštite u EES-u.

2.1. Zaštitni uređaji u EES-u

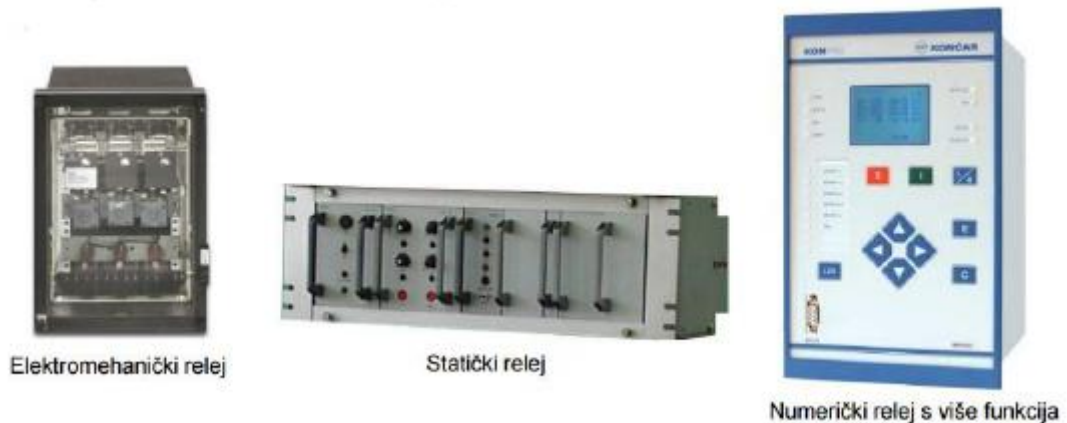
Kao što je ranije rečeno, zaštita je esencijalna za ispunjavanje osnovnih zadaća EES-a, a njezin temelj predstavljaju releji, strujni ili naponski mjerni transformatori, komunikacijski kanali koji povezuju zaštitne uređaje u sustavu te ostala oprema poput prekidača, osigurača itd. U daljnjem tekstu će ukratko biti prikazan princip rada zaštitnih releja te strujnih i naponskih mjernih transformatora. [1]

2.1.1. Zaštitni relej

Zaštitni relej je osnovni uređaj u sustavu zaštite EES-a te s ostalim uređajima čini funkcionalnu cjelinu istog. Njegova zadaća je kontinuirano praćenje električnih i neelektričnih veličina te na osnovu prethodno određenih parametara u slučaju poremećaja EES-a daje prekidaču signal za isključenje pogođenog dijela mreže. U postavkama releja moguće je podesiti da on reagira i u slučaju značajnijeg povećanja promatrane veličine, ali i njenog značajnijeg smanjenja u odnosu na prethodno podešenu vrijednost. Veličine koje releji prate su: napon, struja, snaga, frekvencija te impedancija (električne veličine) te tlak, temperatura, broj okretaja stroja (neelektrične

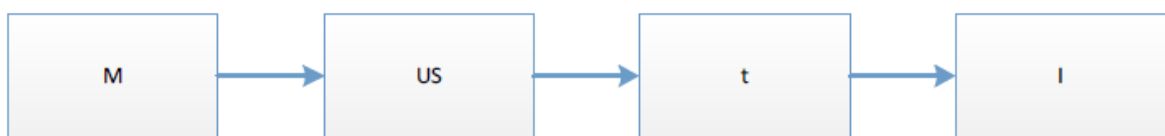
veličine). Zbog velikog opsega primjene releja, postoje i različite podjele istih, a osnovna podjela je prema vrsti izvedbe: [5]

- elektromehanički releji,
- statički releji te
- numerički releji.



Slika 2.1. Izvedbe zaštitnih releja [5]

Elektromehanički releji, iako najstariji, zbog svoje jednostavne izvedbe i jednostavnog održavanjima i danas imaju široku primjenu. Međutim razvojem tehnologije, prije svega sklopova energetske elektronike, razvijeni su statički i numerički releji koji postaju sve zastupljeniji u zaštiti EES-a te pri tome statički koriste analognu, a numerički digitalnu obradu informacija. Na slici 2.2 nalazi se blokovski prikaz statičkog releja.



Slika 2.2. Blokovski prikaz statičkog releja

Blokovi na slici 2.2 predstavljaju:

- M – mjerni član
- U – usporedni član
- t – vremenski član
- I – izvršni član

Zadaća mjernog člana je da konstantno prati vrijednost jedne ili više zadanih veličina te rezultate mjerenja konstantno prosljeđuje usporednom članu. Usporedni član konstantno uspoređuje mjerenja dobivena od mjernog člana s prethodno podešenom vrijednosti te dalje prosljeđuje tu informaciju vremenskom članu koji vrši vremensko zatezanje, odnosno odgodu djelovanja zaštite što je vrlo bitno kako bi se ostvarilo svojstvo selektivnosti zaštite. Na kraju izvršni član na temelju prikupljenih informacija odlučuje o tome hoće li ili neće djelovati te prekidaču dati nalog za isklup.

2.2. 2.1.2. Strujni mjerni transformator

Budući da kratki spojevi u mreži mogu dosegnuti velike iznose struje (nekoliko kA), iste je potrebno reducirati na niže vrijednosti koje ne bi oštetile zaštitne releje. Uređaj koji omogućuje takvu redukciju je strujni mjerni transformator (SMT). Oni vrlo brzo ulaze u zasićenje te tako omogućuju mjerenje jako velikih struja uz određeni stupanj točnosti. On se serijski spaja u glavni strujni krug te na svom primaru mjeri stvarni iznos struje koja teče strujnim krugom, a na sekundaru taj iznos reducira na prihvatljivu vrijednost. Glavne karakteristike svakog SMT-a nalaze se na natpisnoj pločici koja sadrži podatke od primarnoj i sekundarnoj struji. [4]

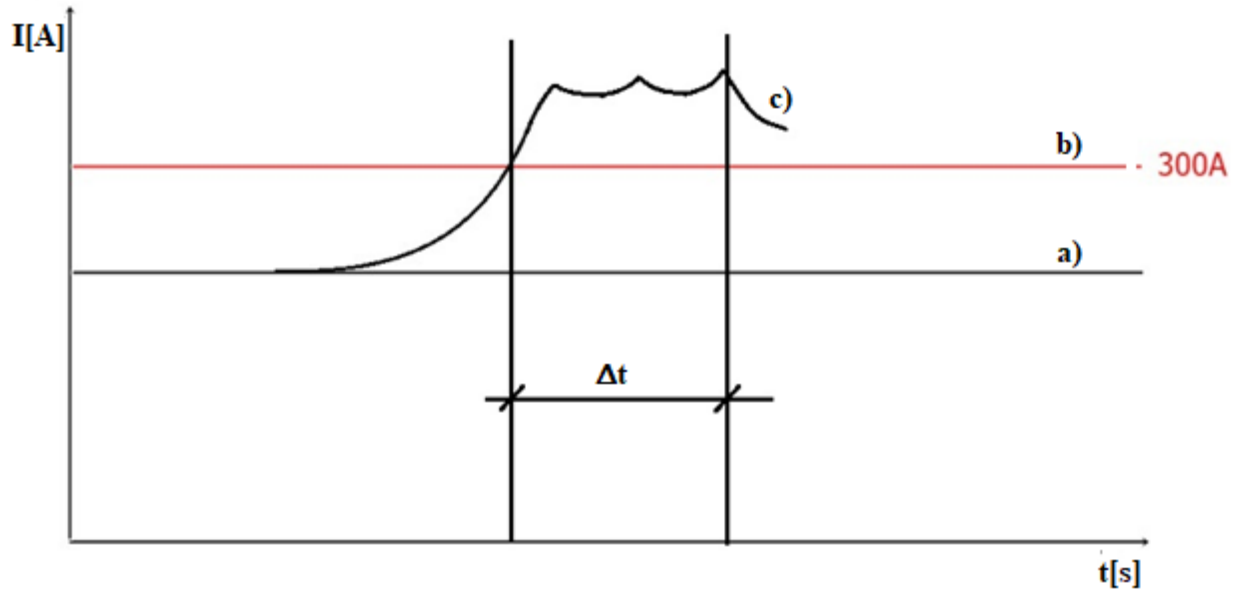
2.2.1. Naponski mjerni transformator

Uloga naponskih mjernih transformatora je ta da odvoje mjerne i zaštitne uređaje od visokog napona te transformaciju mjerenog napona na iznos prikladan mjernim i zaštitnim uređajima. On je izveden kao transformator snage koji je na mrežu priključen paralelno s potrošačima na konstantan napon, ali je za razliku od klasičnih transformatora snage slabo opterećen u svrhu smanjenja mjerne pogreške. Struja magnetiziranja naponskog mjernog transformatora ovisna je samo o njegovom primarnom namotu. [4]

Ako je riječ o dvopolno izoliranom transformatoru, napon na njegovom primarnom namotu jednak je linijskom naponu mreže (npr. 35 kV), a ako je riječ o jednopolno izoliranom transformatoru, napon njegovog primarnog namota jednak je faznom naponu mreže. Iako mu je nazivni napon primarnog namota niži, i u ovoj izvedbi naponski mjerni transformator mora biti dimenzioniran tako da može trajno podnijeti iznos linijskog napona. Kod dvopolno izoliranog transformatora napon na sekundaru je uvijek 100 V, a kod jenopolnog izoliranog taj iznos jednak je $100/\sqrt{3}$ V [4].

2.3. Nadstrujna zaštita

Nadstrujna zaštita je najčešće korištena zaštita u niskonaponskim (NN) i srednjenaponskim (SN) mrežama. Njezin rad ne bi bio moguć bez strujnog mjernog transformatora (SMT) koji zajedno s relejom i prekidačem čini jednu funkcionalnu cjelinu sustava zaštite.



Slika 2.3. Djelovanje nadstrujne zaštite

Zadaća SMT-a je da kontinuirano mjeri primarnu efektivnu vrijednost struje te istu spušta u naznačenom omjeru kako bi je relej spojen na sekundar mogao podnijeti bez posljedica. Ako je prijenosni omjer SMT-a 300/5, a struja na njegovom primaru iznosi 450 A, na njegovom sekundaru teče struja od 7,5 A. Ukoliko mjerena veličina (krivulja c) na slici 2.3) prekorači podešenu vrijednost, koja je prikazana krivuljom b) slici 2.3., mjerni član releja proglašava „start“ funkciju releja te se aktivira vremenski član i počinje vremensko zatezanje, odnosno odbrojavanje. Ukoliko je mjerena veličina nakon određenog vremena podešenog u releju (Δt na slici 2.3) i dalje veća od postavljene vrijednosti (300A na slici 2.3), proglašava se stanje isklopa te zaštitni uređaj daje signal prekidaču za isključenje tog dijela mreže, a ukoliko opadne ispod zadane vrijednosti odbrojavanje se prekida.

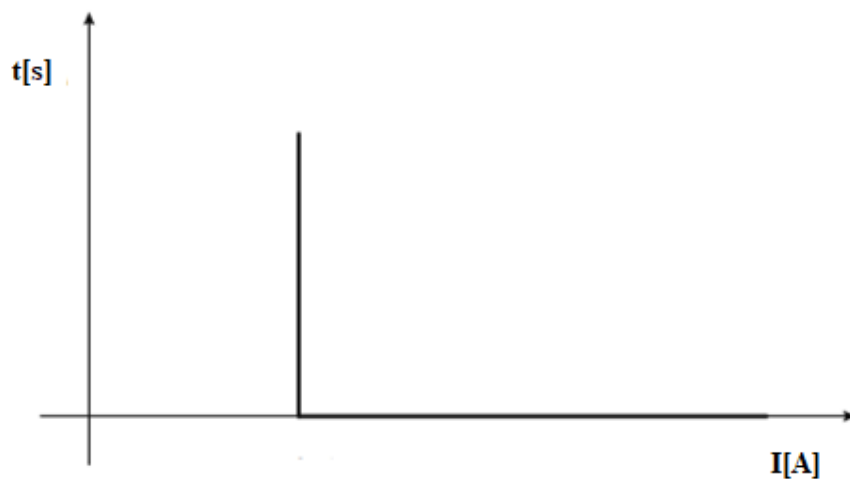
Kao što je već objašnjeno, nadstrujna zaštita ostvaruje se nadstrujnim relejima koji su na mrežu priključeni preko sekundarnog namota SMT-a. Djelovanje nadstrujnih releja određeno je dvama veličinama: [6]

- strujom prorade te
- vremenskim zatezanjem.

Podešavanjem trenutka djelovanja zaštite ostvaruje se njezina selektivnost, a prema načinu određivanja tog trenutka postoje tri vrste nadstrujnih releja:

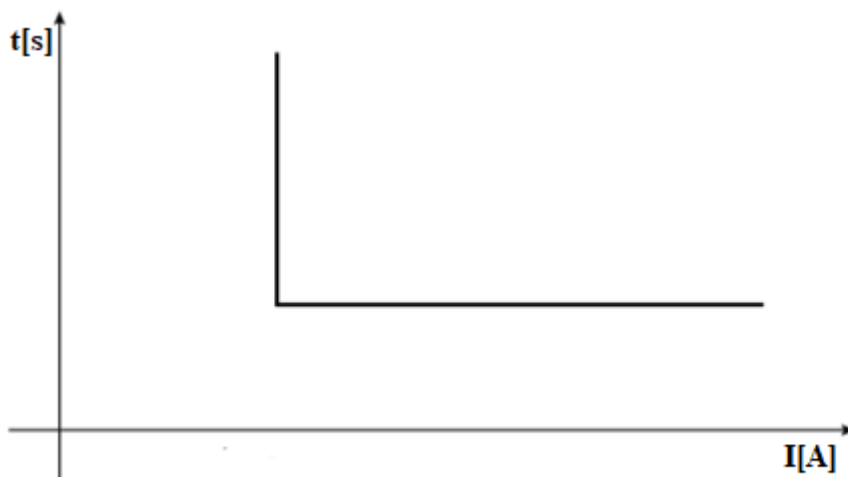
- trenutni nadstrujni releji,
- nadstrujni releji s neovisnom vremenskom karakteristikom te
- nadstrujni releji s ovisnom vremenskom karakteristikom.

Trenutni nadstrujni releji u praksi se koriste za trenutno isključivanje jako velikih struja kvara, odnosno kratkih spojeva, što je vidljivo na slici 2.4. Međutim, njihovo vrijeme djelovanja nije trenutno, ali je izuzetno brzo te ovi releji isključuju kvarove u rasponu od 10 – 100 ms. Njihova svrha je sprječavanje velike štete na skupim uređajima, kao što su transformatori, uslijed djelovanja struje kratkog spoja. [6]



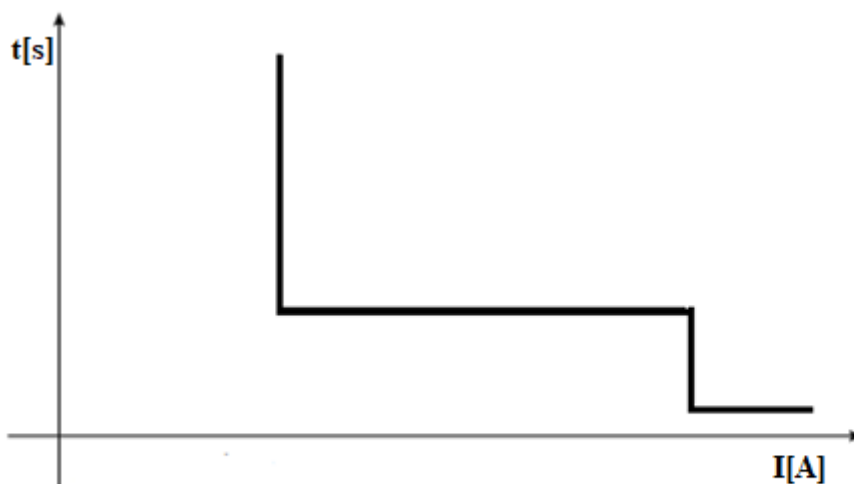
Slika 2.4. Strujno-vremenska karakteristika nadstrujnog releja [6]

Nadstrujni releji s neovisnom vremenskom karakteristikom također djeluju onog trenutka kada vrijednost struje prekorači podešenu vrijednost, ali oni imaju dodatnu vremensku postvaku te oni neće proraditi sve dok ne protekne podešeno vrijeme. Na slici 2.5. nalazi se t-I karakteristika ovih releja i iz nje je vidljivo da taj relej neće reagirati sve dok ne prođe postavljeno vrijeme t_1 , bez obzira koliko je velika struja kvara.



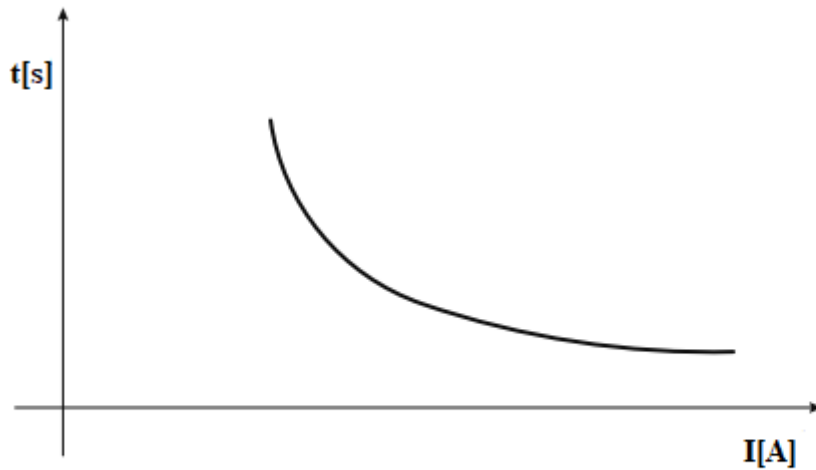
Slika 2.5. *Strujno-vremenska karakteristika nadstrujnog releja s neovisnom vremenskom karakteristikom [6]*

Kako bi se ovakva situacija izbjegla, odnosno kako relej ne bi ostao neaktivan na kratkotrajne kvarove s velikim iznosima struje, njima se najčešće dodaje trenutni vremenski član pa njihova karakteristika poprima oblik kao na slici 2.6.



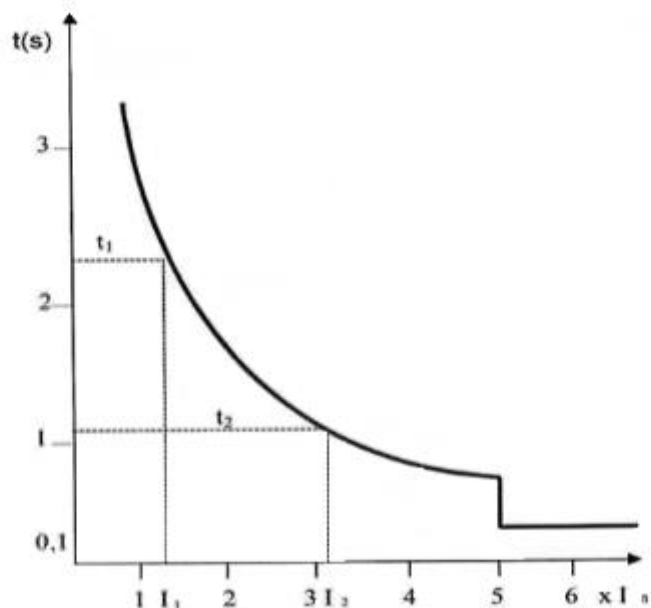
Slika 2.6. *Strujno-vremenska karakteristika nadstrujnog releja s neovisnom vremenskom karakteristikom i trenutnim vremenskim članom [6]*

Nadstrujni releji s ovisnom vremenskom karakteristikom razlikuju se od vremenski neovisnih nadstrujnih releja po tome što vremenski ovisni uzima u obzir i međusobni odnos struje i vremena, odnosno za različite iznose struje kvara, ovi releji će imati različito vrijeme reakcije.



Slika 2.7. *Strujno-vremenska karakteristika nadstrujnog releja s ovisnom vremenskom karakteristikom[3]*

Prema slici 2.7. jasno je vidljivo da za manje struje kratkog spoja ovi releji imaju veće vremensko zatezanje nego za veće iznose struje kratkog spoja. Također, ovu karakteristiku je moguće nadograditi s trenutnim članom za izuzetno velike struje kratkog spoja, kako je prikazano na slici 2.8.



Slika 2.8. Strujno-vremenska karakteristika kombinacije trenutnog i vremenski ovisnog nadstrujnog releja [6]

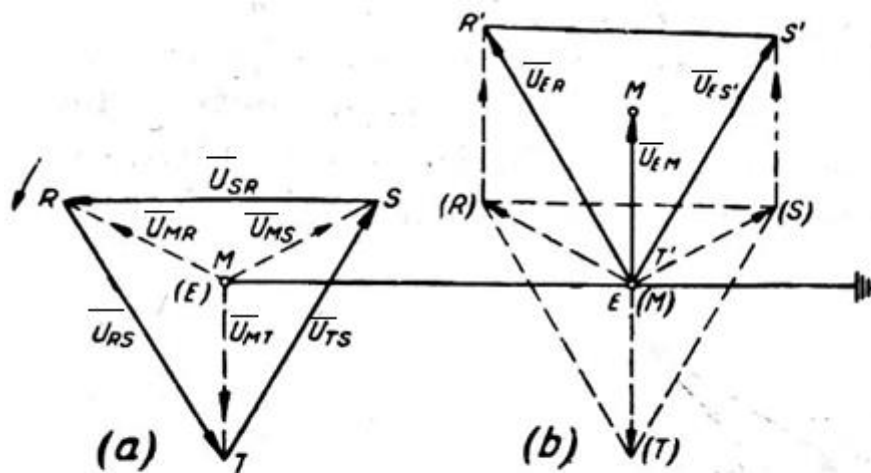
2.4. Zaštita od kratkog spoja

Kratkospojna zaštita je u principu ista kao i nadstrujna. Razlika je u postavkama mjernog i vremenskog člana releja. Mjerni član podešava se na znatno veću vrijednost nego što je to u slučaju nadstrujne zaštite, preciznije postavlja se na minimalnu vrijednost struje u stanju kratkog spoja (najčešće je to jednofazni kratki spoj). Kod vremenskog člana je obrnuto te se on postavlja na manju vrijednost nego što je to slučaj u nadstrujnoj, odnosno vremensko zatezanje je kraće te će zaštita brže reagirati. [6]

2.5. Zaštita od zemljospoja

U električnim mrežama s izoliranim zvjezdištem (uzemljen je sekundar transformatora), svaki proboj izolacije između vodiča i zemlje dovodi do zemljospoja, odnosno jednopolnog kratkog spoja u dodiru sa zemljom. Takav spoj vodiča izrazito je nepovoljan za mrežu jer svojim toplinskim djelovanjem ili promjenama napona može dovesti do drugih poremećaja u mreži poput kratkih spojeva. Takve vrste poremećaja otklanjaju se uz pomoć relejne zaštite. Međutim, u spojevima sa zemljom naponske prilike nisu jednake kao kod uobičajenih kratkih spojeva te se i struje razlikuju. Ovisno o tome radi li se o nadzemnim vodovima ili kablovima pod zemljom, i struje kratkih spojeva se razlikuju. U 35 kV mreži elektroslavonije struje takvih kratkih spojeva

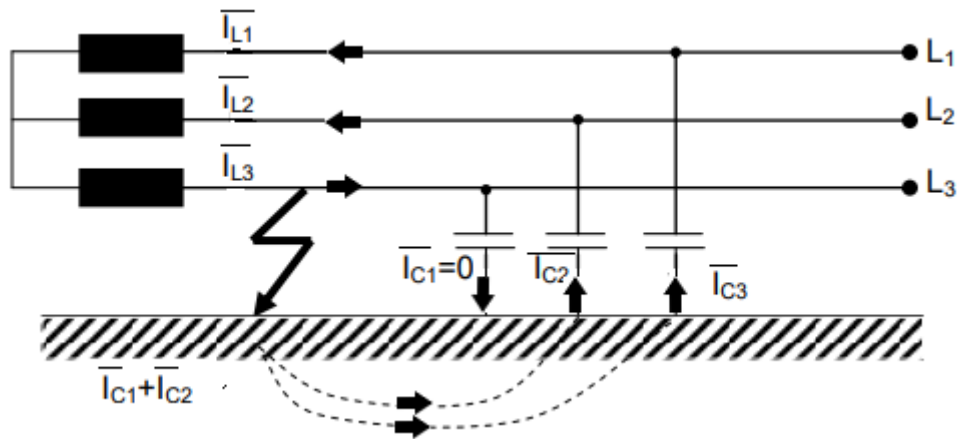
za nadzemne vodove iznose maksimalno 2 A, a u slučaju podzemnih kablova struje kratkih spojeva su puno veće i iznose maksimalno 100 A. [1]



Slika 2.8. Vektorski prikaz naponskih prilika pri zemljospoju [1]

Slika 2.8. a) prikazuje naponske prilike u mreži u pogonskom stanju bez poremećaja, a slika 2.8. b) prilike u mreži pri izravnom spoju sa zemljom jedne faze. Na slici je vidljivo kako je faza T u izravnom spoju sa zemljom. Pri takvom poremećaju napon te faze pada na nulu, a pojavljuje se napon između zvjezdišta sustava M i zemlje te je vidljivo da dolazi do porasta napona u fazama koje nisu u dodiru sa zemljom. U slučaju spoja faze T sa zemljom, dolazi i do pomaka zvjezdišta sustava, a taj pomak jednak je upravo naponu koji se pojavio između zvjezdišta i zemlje. Napon između zemljišta i zemlje iznosom je jednak faznom naponu faze T prije poremećaja, ali je u odnosu na njega pomaknut za 180° te mu je u protufazi. [1]

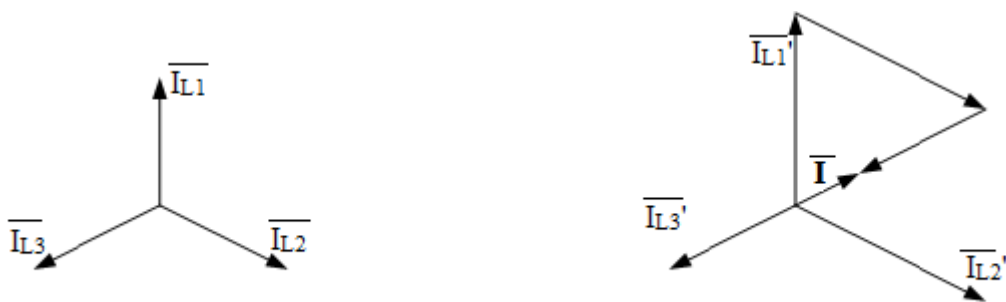
Promjenom naponskih prilika dolazi i do nesimetrije struja koje prolaze fazama. U takvoj situaciji struje kapacitivnog karaktera teći će kroz sve tri faze, ali neće biti jednakog iznosa. Struje koja teče kroz fazu koja je u dodiru sa zemljom jednaka je sumi struja koje teku kroz preostale zdrave faze te će zbog svog kapacitivnog karaktera prethoditi naponu između zvjezdišta i zemlje za 90° , kao i struje zdravih faza u odnosu na njihove napone. U slučaju spoja jedne faze sa zemljom strujni krug se zatvara preko dozemnih kapaciteta zdravih faza (slika 2.9.).



Slika 2.9. Strujne prilike kod zemljospoja [6]

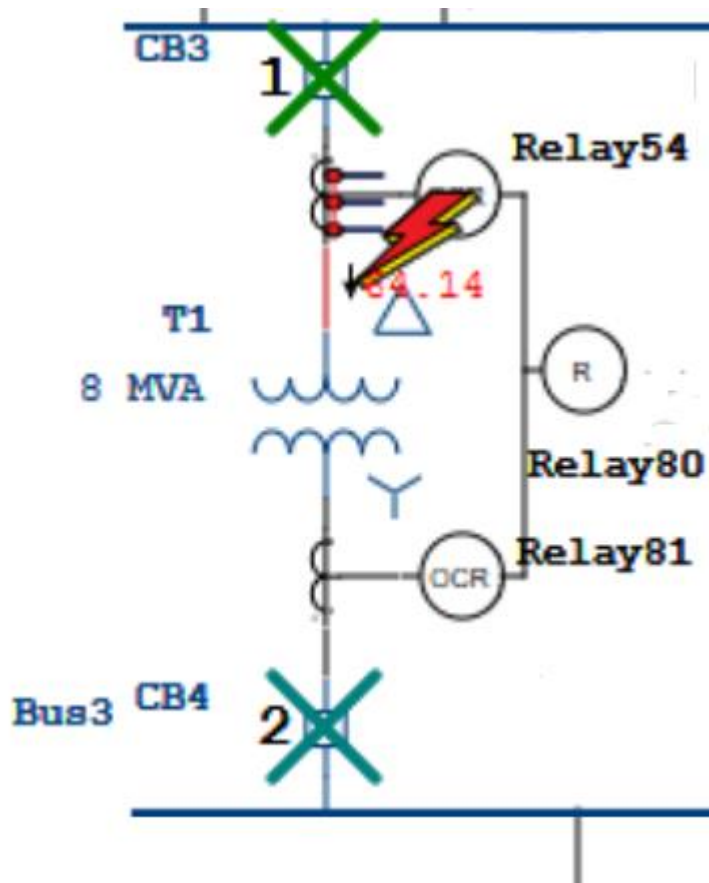
2.6. Diferencijalna zaštita

Diferencijalna zaštita je vrsta zaštite čija je svrha štiti određeni element (dalekovod, transformator, motor, generator itd.) elektroenergetskog sustava od unutarnjih kvarova. Princip njezina djelovanja počiva na Kirchhoffovom zakonu za struje što znači da suma struja koje ulaze u određeni element i struja koje iz tog istog elementa izlaze moraju biti jednake nuli. Kvar u određenom elementu moguće je detektirati promjenom iznosa struja u pojedinim fazama te se može prikazati vektorski kao na slici 2.10. gdje lijeva vektorska slika prikazuje struje po fazama prije poremećaja, a desna vektorska slika prikazuje poremećaj, odnosno povećanje iznosa struje u fazama L_1 i L_2 te samim time i promjenu vektorskog zbroja triju faza. Taj zbroj u tom slučaju nije jednak nuli nego je jednak struji I na slici 2.10. [3]



Slika 2.10. Vektorski prikaz promjene iznosa struja po fazama [6]

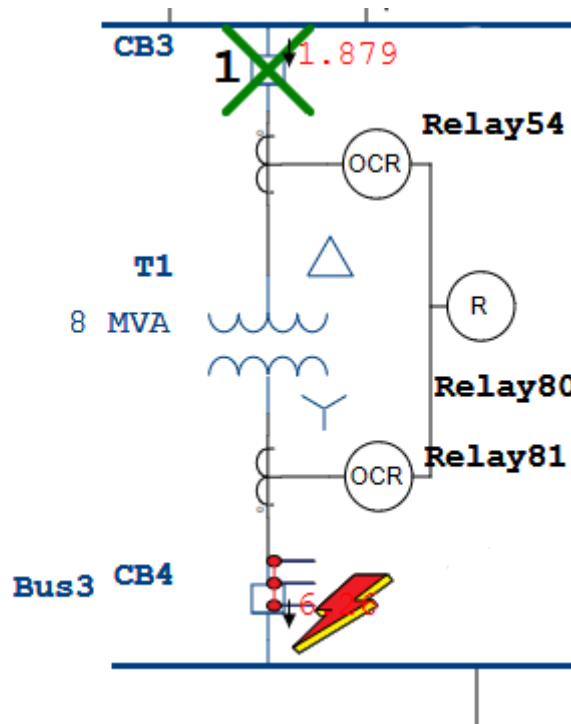
Kao i u ostalim vrstama zaštite, zaštitni releji informaciju o trenutnoj vrijednosti struje dobivaju putem SMT-ova koji se nalaze na ulazu i na izlazu šticeenog elementa kako je prikazano na slici 2.11.



Slika 2.11. Štićenje transformatora diferencijalnom zaštitom

U situaciji kao na slici 2.11. kratki spoj se dogodio na visokonaponskoj strani transformatorskog polja i unutar zone štićenja diferencijalne zaštite. Zbog toga će struja kratkog spoja na niskonaponskoj strani biti jednaka nuli, dok će na visokonaponskoj strani transformatorskog polja pogođenog kratkim spojem teći upravo struja kratkog spoja pa će diferencijal odnosno razlika na ulazu i na izlazu zone štićenja biti jednaka upravo za struju kratkog spoja te će diferencijalna zaštita reagirati i dati signal za isključenje na oba prekidača u transformatorskom polju.

Međutim, moguće je da se kratki spoj dogodi izvan strogo definirane zone štićenja diferencijalne zaštite kao što je prikazano na slici 2.12.



Slika 2.12. Kvar izvan zone šticeanja diferencijalne zaštite

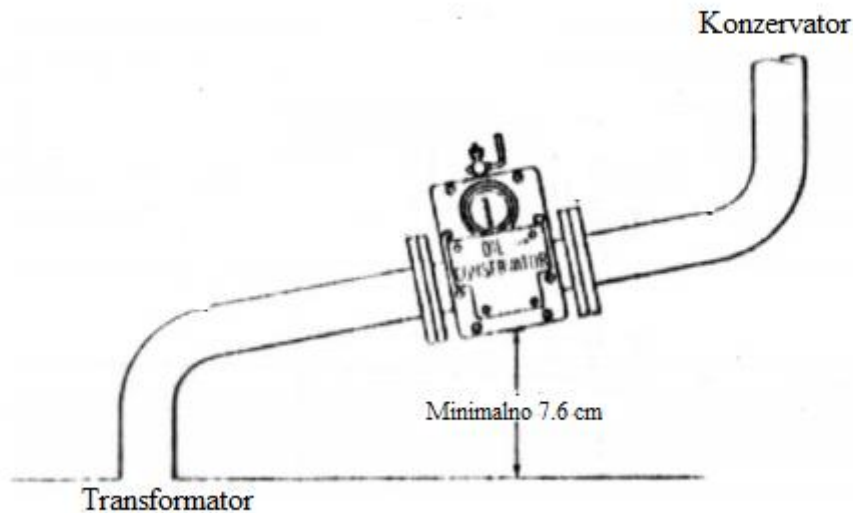
U tom slučaju kroz šticeenu zonu će proteći struja kratkog spoja, ali će ona biti jednaka i na početku i na kraju zone šticeanja diferencijalne zaštite te diferencijalna zaštita neće reagirati. U tom slučaju trebaju reagirati druge vrste zaštite u sustavu.

Najsloženiji uređaj za šticeenje diferencijalnom zaštitom je transformator. Složenost leži u tome što su SMT-i smješteni na različitim naponskim razinama te kroz njih ne teku iste pogonske struje. Kako diferencijalna zaštita ne bi isključila transformator prije nego što se on magnetizira, potrebno je prilagoditi prijenosne omjere svake naponske razine na zajedničku vrijednost kako bi se te struje mogle međusobno uspoređivati. Osim prilagodbe amplituda, potrebno je uzeti u obzir različite fazne pomake do kojih dolazi zbog grupe spoja transformatora. [6]

2.7. Bucholz zaštita transformatora

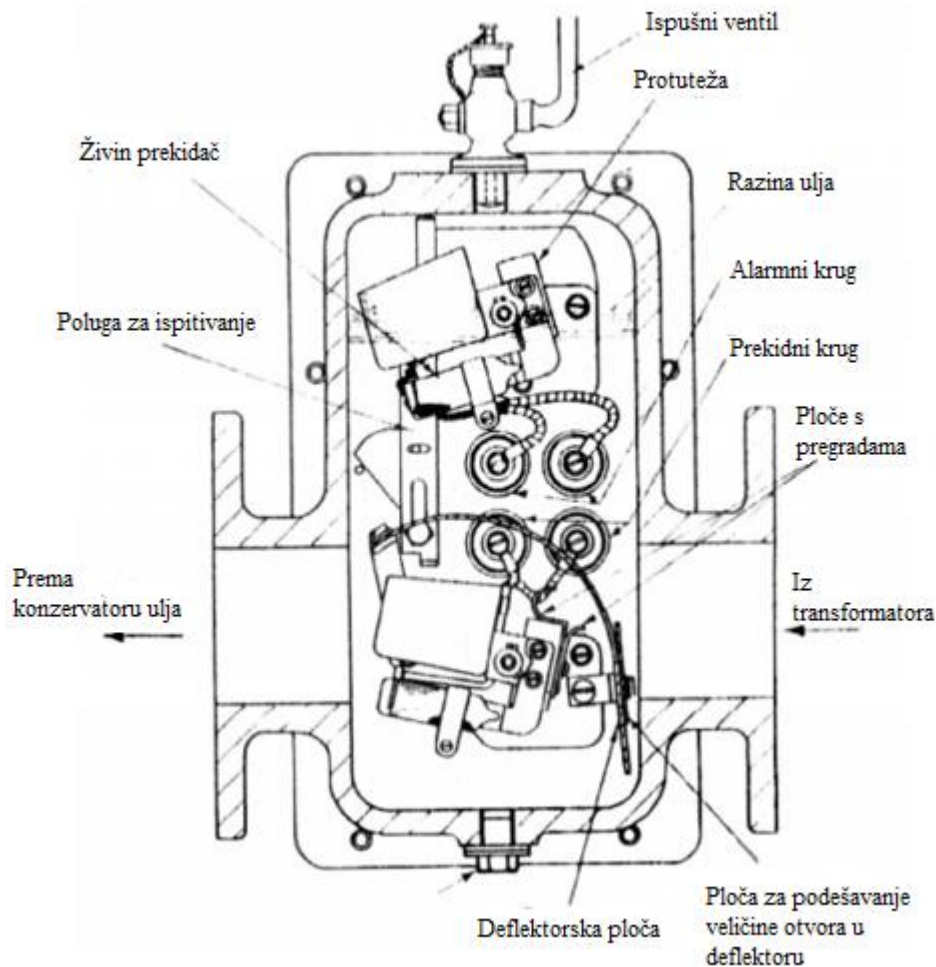
Proboj izolacije namota transformatora ili zagrijavanje namota uslijed preopterećenja može znatno utjecati na ulje u transformatora. Iskrenje i porast temperature dovode do isparavanja transformatorskog ulja. Takvo stanje dovodi do naglog povećanja tlaka koje može uzrokovati

podizanje razine ulja u konzervatoru. Oba kvara, istjecanje plina ili ulja moguće je detektirati postavljanjem Bucholz-ovog releja u cijev između transformatora i konzervatora kao na slici 2.13. [6]



Slika 2.13. Položaj Bucholz-ovog releja [6]

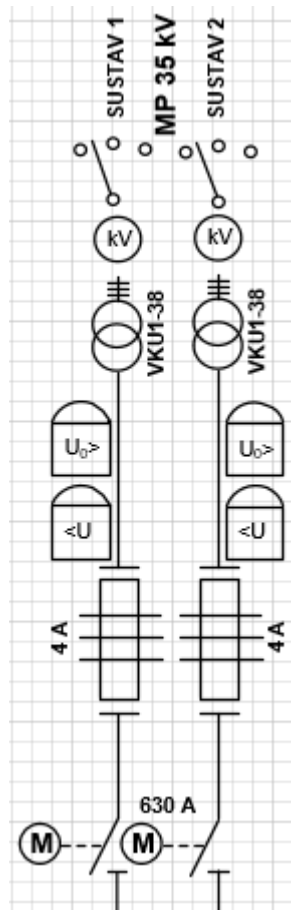
Ovaj relej položajem svojih plovaka reagira na opisane kvarove, a budući da su i sami ispunjeni uljem, pojava plinskih mjehura u transformatoru koji odlaze u relej postepeno mijenjajući i volumen ulja u njemu. Kada plovak zatvori kontakte releja oglasi se signal uzbune. Ukoliko dođe do većeg kvara i nagle promjene volumena u releju, aktivira se i isklonni krug. Osim na povećanje volumena, Bucholz reagira i na smanjenje razine ulja transformatora uzrokovane njegovim istjecanjem. Detaljan prikaz izvedbe Bucholz-ovog releja prikazan je na slici 2.14.



Slika 2.14. Shematski prikaz Bucholz releja [6]

2.8. Nadnaponska i podnaponska zaštita

Kao što im i samo ime govori, nadnaponska i podnaponska zaštita imaju zadatak isključiti onaj dio sustava u kojem napon naraste iznad (nadnaponska) ili padne (podnaponska) ispod podešene vrijednosti. Međutim, u transformatorskim stanicama distributivnih mreža, detekcija povećanja ili smanjenja napona u odnosu na zadanu vrijednost neće rezultirati isključenjem, nego će se aktivacijom zaštitnog uređaja aktivirati alarm koji će ukazati na poremećaj u mreži. Takav sustav zaštite prikazan je na slici 2.15. [1]

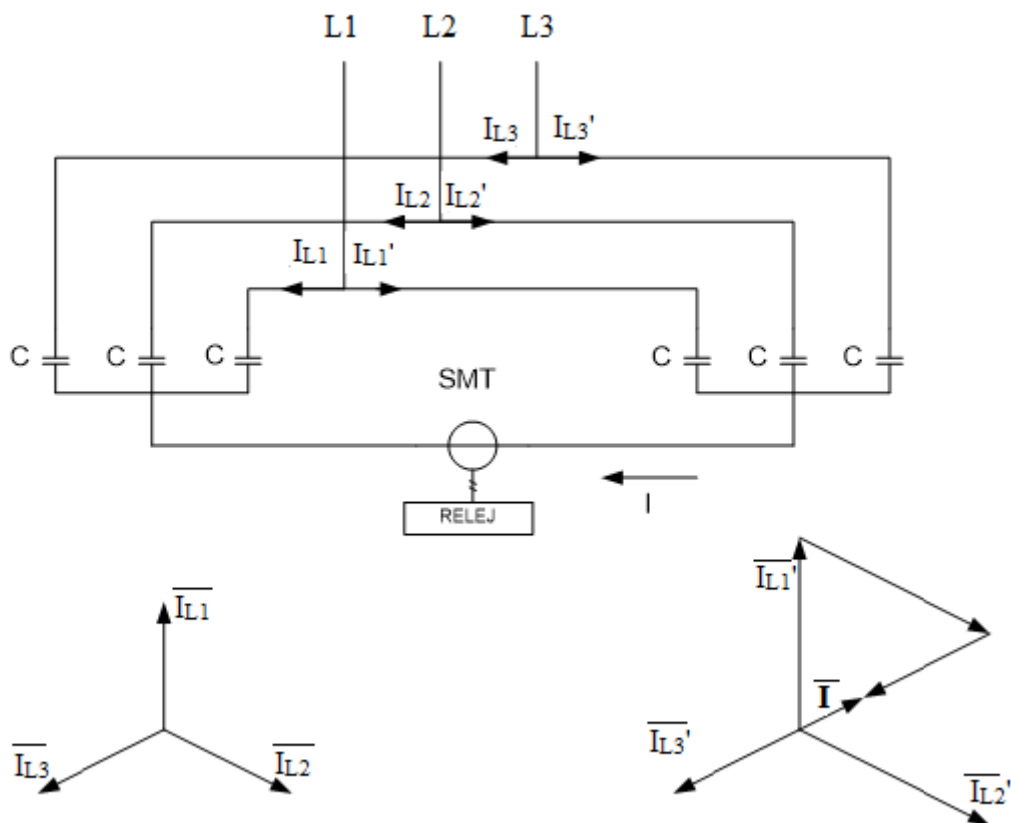


Slika 2.15. Prikaz nadnaponske i podnaponske zaštite na 35kV strani

Međutim, u nekim slučajevima ove vrste zaštite mogu biti izvedene u više stupnjeva. Tada prvi stupanj ima ulogu upozorenja na poremećaj ili kvar te aktivira alarm, a drugi stupanj ima funkciju isključenja. Osim detekcije „uobičajenih“ kvarova, nadnaponska zaštita koristi se i u otklanjanju kvarova do kojih dolazi zbog dodira sa zemljom, što je vidljivo i na slici 2.15. [1]

2.9. Balansna zaštita

Balansna zaštita jedna je od nekoliko vrsta zaštite koje se pojavljuju u poljima kompenzacije te je vrlo važna za sprječavanje unutarnjih kvarova kondenzatorskih baterija. Njezin princip rada sličan je principu rada diferencijalne zaštite, a temelji se na samom spoju kondenzatorske baterije. Na slici 2.16. prikazan je princip rada balansne zaštite onda kada je baterija spojena u dvije simetrične poluzvijezde. [1]



Slika 2.16. Shematski i vektorski prikaz balansne zaštite[1]

Kao što je vidljivo na slici 2.16. u normalnom pogonskom stanju kroz obje poluzvijezde kondenzatorske baterije u svim fazama teku jednake struje i njihova balansna struja, koja je u biti suma struja svih faza, jednaka je nuli. Međutim, kada dođe do unutarnjeg poremećaja kondenzatorske baterije, u pojedinim fazama doći će do povećanja iznosa struje pa njihova balansna struja više neće biti jednaka nuli te će ta struja poteći prema SMT-u relejna zaštita će proraditi. Ova pojava također je vidljiva na slici 2.16. gdje dolazi do povećanja iznosa struje u fazama I_{cc} i I_{bb} i pojave rezultantne struje I koja poteče prema SMT-u. [1]

3. FUNKCIONALNO DJELOVANJE SUSTAVA ZAŠTITE SREDNJENAPONSKIH MREŽA I KOORDINACIJA NADSTRUJNE ZAŠTITE

U ovom poglavlju će biti detaljnije opisani neki od najvažniji dijelovi srednjenaponskih elektroenergetskih postrojenja. Osim njihovog opisa, pojašnjeno je i funkcionalno djelovanje sustava relejne zaštite koji se najčešće koriste u istima.

3.1. Funkcionalno djelovanje transformatorskog polja

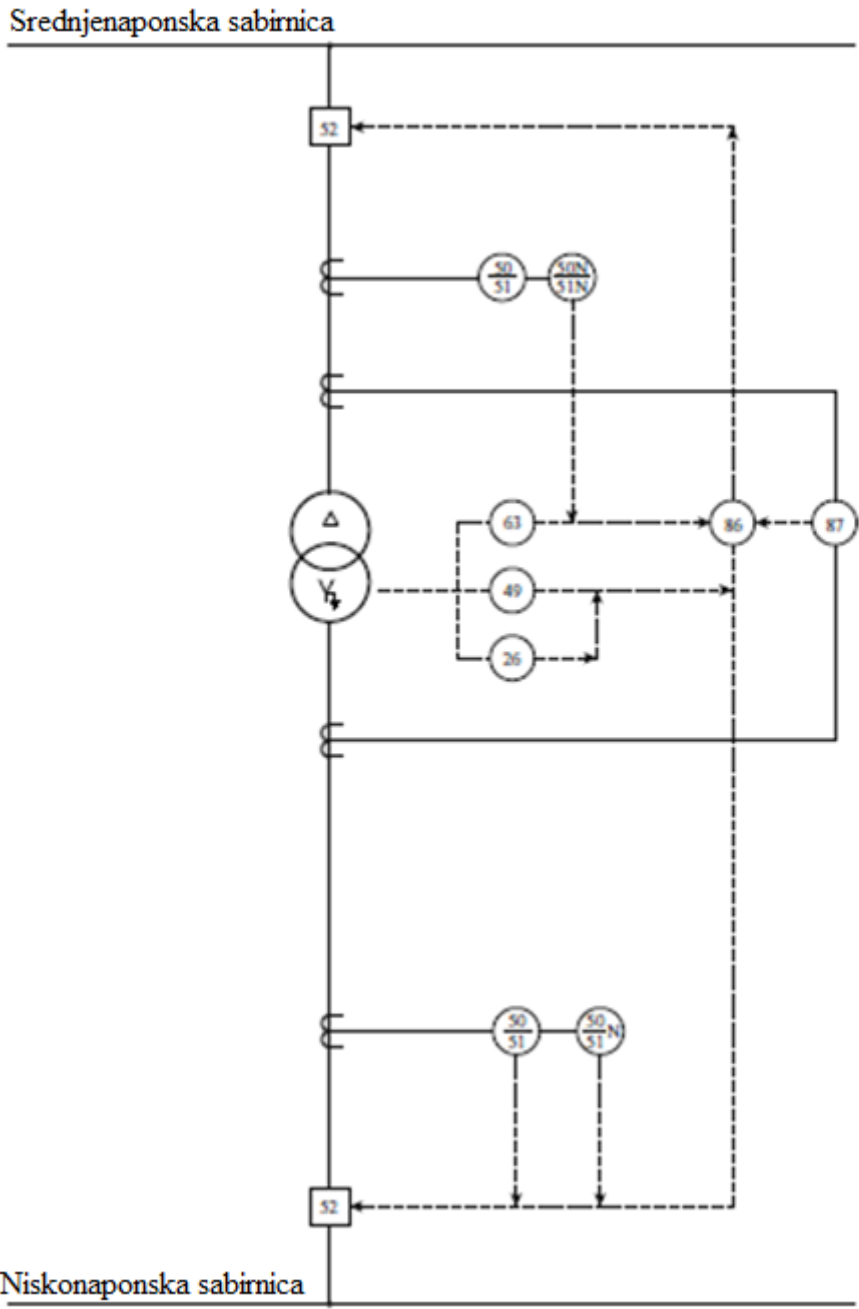
Budući da je gotovo svaki transformator konstantno u pogonu, oni su jedan od najvažnijih elemenata cijelog energetskog sustava. Njihova važnost se očituje u tome da svaki ispad transformatora predstavlja prekid napajanja većeg broja potrošača ukoliko napajanje iz drugog smjera nije moguće.

Kako usred kvarova i nepovoljnih stanja ne bi došlo do značajnijih oštećenja ovog vrlo važnog i skupog elementa, potrebno ga je pravilno štititi. Zaštita transformatora tako ima nekoliko osnovnih zadaća: [6]

- zaštititi transformator od vanjskih poremećaja (kratki spoj, preopterećenje),
- zaštititi transformator, ali i mrežu od poremećaja unutar samog transformatora te
- konstantno nadziranje rada transformatora kako bi se što ranije detektirao poremećaj, a time i nastanak veće štete.

Kako bi se te zadaće uspješno izvršile, transformatori se štite pomoću kombinacije više vrsta zaštita, ovisno o vrsti poremećaja i mjestu njihovog nastanka. Na slici 3.1 prikazane su vrste zaštite koje se koriste u zaštiti transformatora u srednjenaponskim mrežama i to su: [6]

- Bucholtz zaštita,
- termička zaštita (preopterećenje),
- nadstrujna i kratkostpojna zaštita i
- diferencijalna zaštita.



Slika 3.1. Sustav zaštite srednjenaponskih i niskonaponskih transformatora [2]

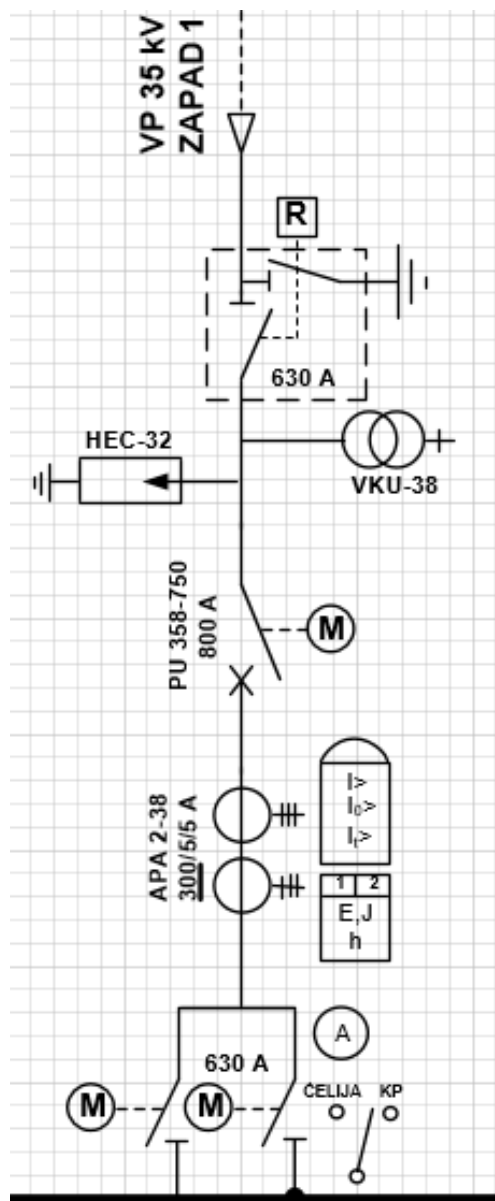
Neovisno o tome kojom vrstom zaštite se transformator štiti, njezino funkcionalno djelovanje je uvijek isto. Kada relej detektira kvar i kada prođe vrijeme zatezanja podešeno u releju, on šalje signal za isključenje na oba prekidača u transformatorskom polju, i na visokonaponskoj i na niskonaponskoj strani.

3.2. Funkcionalno djelovanje dalekovodnog polja

Dalekovodi i kabeli nisu toliko kompleksni elementi kao transformator te njihovo isključenje ne znači nužno prekid opskrbe velikog broja potrošača. Stoga ni zaštita vodnih polja nije toliko složena i koriste se:

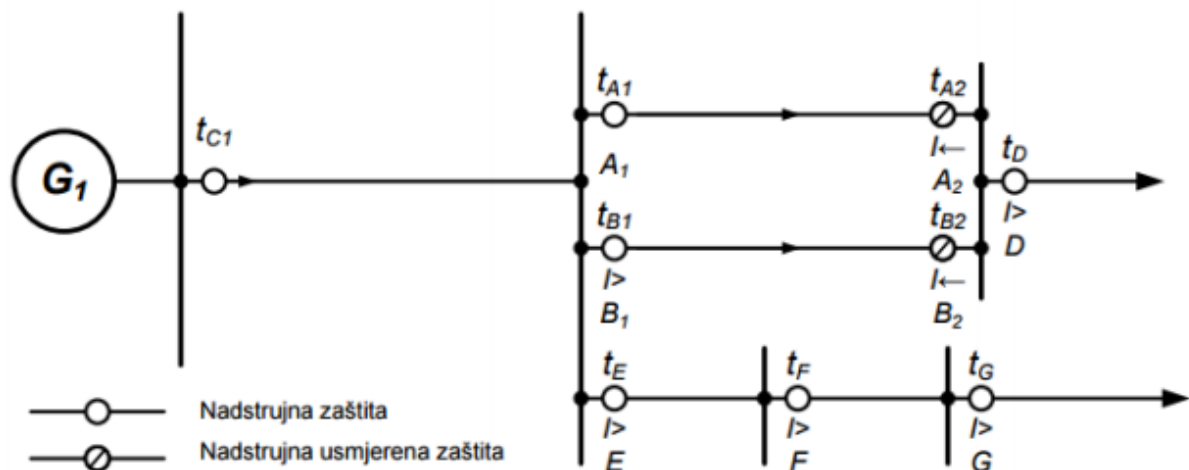
- nadstrujna zaštita,
- zaštita od zemljospoja,

što je vidljivo na slici 3.2.



Slika 3.2. Jednopolna shema vodnog polja 35 kV strane

Međutim, dijelovi mreže nisu uvijek povezani isključivo jednim vodom, nego je moguća izvedba paralelnim vodovima (slika 3.3.). Ukoliko se takvi vodovi štite nadstrujnim relejima s istim postavkama, pri kratkom spoju na jednom od njih, zaštita će odraditi na oba voda te kriterij selektivnosti neće biti zadovoljen. Kako bi se kriterij selektivnosti ipak ostvario, u takvim slučajevima koriste se usmjereni nadstrujni releji. Njihov princip rada temelji se na tome da oni prate smjer struje kratkog spoja te da djeluju onda kada se smjer te struje poklapa sa smjerom od sabirnice prema mjestu kvara. [5]



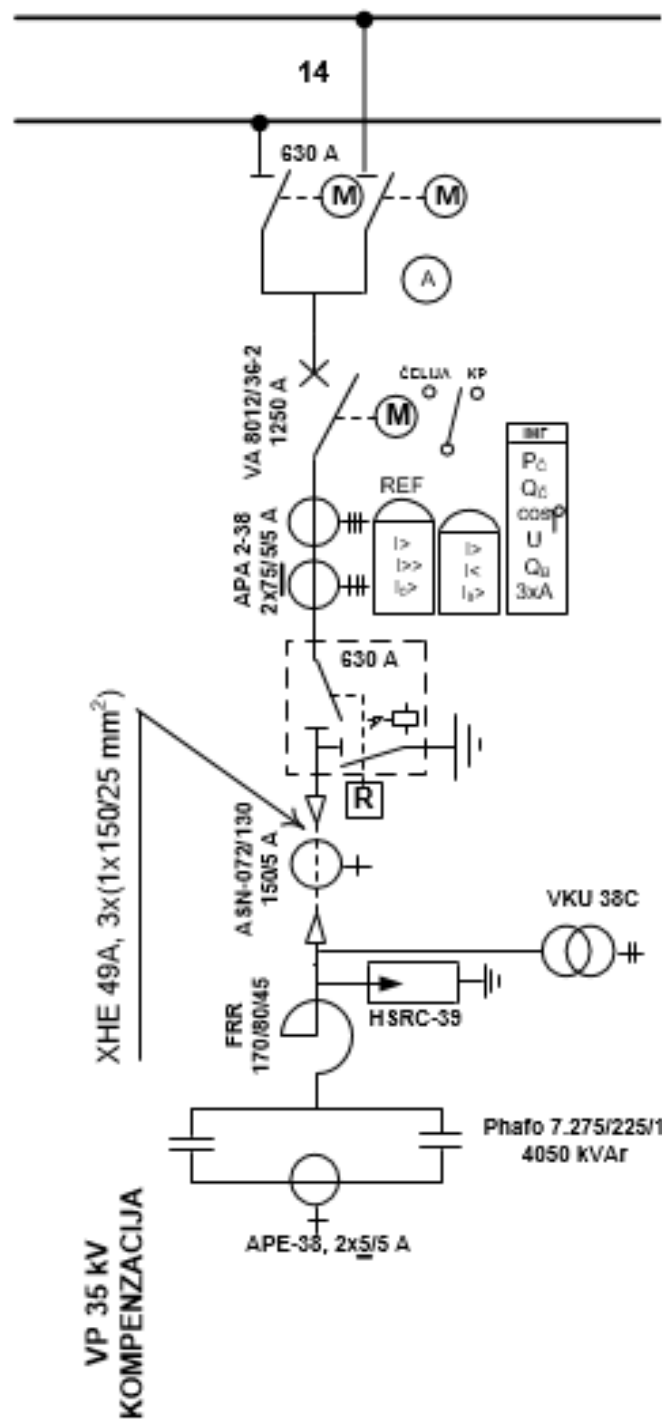
Slika 3.3. Jednostrano napajana mreža s paralelnim vodovima.[5]

Funkcionalno djelovanje zaštite nadzemnih vodova i kablova je takvo da kada nastupi kvar i relej ga detekira, taj relej šalje signal za isključenje prekidaču.

3.3. Funkcionalno djelovanje polja kompenzacije

Iako nisu prisutna u svim postrojenjima, polja kompenzacije izuzetno su bitna za pravilno funkcioniranje cjelokupnog elektroenergetskog sustava (EES). Glavna zadaća polja kompenzacije je kompenziranje jalove energije koje omogućuje regulaciju napona, odnosno držanje napona u granicama tolerancije odstupanja od nazivnog napona U_n ($\pm 10\% U_n$). Kao i svaki dio EES-a, polje kompenzacije podložno je raznovrsnim kvarovima. Oni se mogu podijeliti na kvarove unutar samog elementa kompenzacije (kondenzatorske baterije) te na kvarove na vanjskoj opremi. Zaštita od prve skupine određuje se prilikom projektiranja samih baterija, dok se od kvarova na vanjskoj opremi polje kompenzacije štiti relejnom zaštitom. Kako bi sustav zaštite bio cjelovit, osim releja u njega se ugrađuju i strujni mjerni transformatori čije je zadaća konstantno mjerenje struje u pojedinim fazama što omogućuje pravovremenu detekciju kvara ili poremećaja i pravilan rad relejne zaštite. Najčešće vrste zaštite u kompenzacijskom polju su:

balansna zaštita, nadnaponska zaštita, nadstrujna zaštita, kratkospojna zaštita te zaštita od zemljospoja, a cjelokupan izgled polja kompenzacije moguće je vidjeti na slici 3.4. [1]



Slika 3.4. Polje kompenzacije TS 110/35/10 kV Beli Manastir

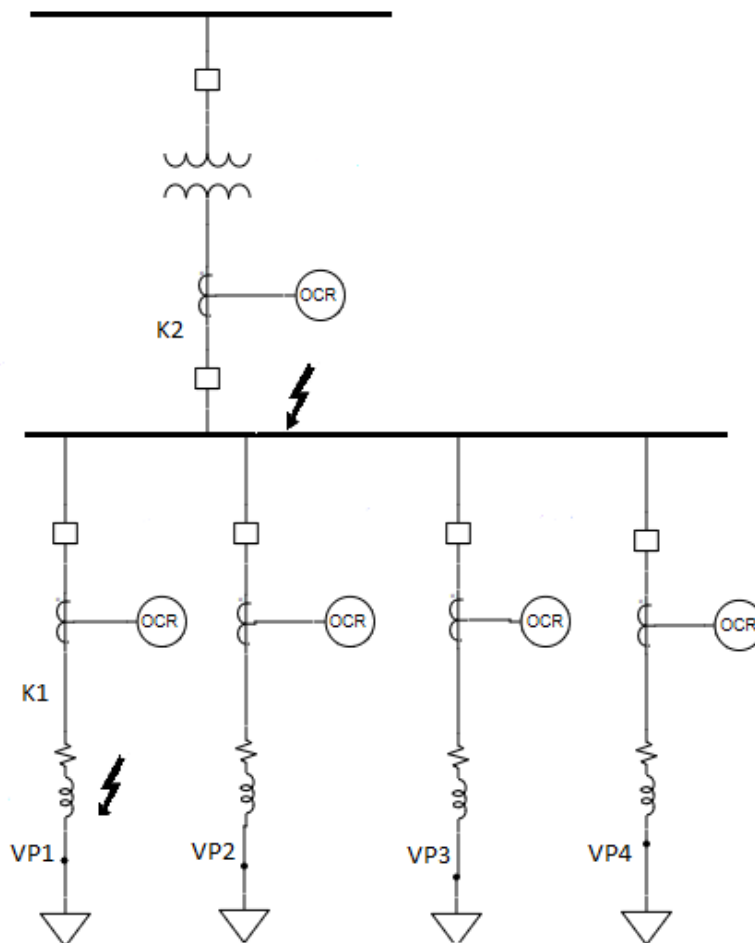
Najčešći kvarovi u polju kompenzacije su kvarovi unutar same baterije, dok se kvarovi na vanjskoj opremi manje događaju. Najčešći uzroci kvarova na vanjskoj opremi su vremenske prilike(atmosfersko pražnjenje) te životinje. Atmosferska pražnjenja uzrokuju opasno povećanje napona od kojeg se kondenzatorske baterije štite odvodnicima prenapona[1].

Funkcionalno djelovanje sustava zaštite od preopterećenja u ovom vodnom polju može se podijeliti u dva stupnja. Prvi stupanj je alarm, a drugi stupanj je isključenje. Alarm ima konstantnu karakteristiku, dok je karakteristika isključenja bazira na inverznoj karakteristici[1].

Podstrujna zaštita u polju kompenzacije služi za zaštitu od preishkih struja u polju kompenzacije. Do prorade podstrujne zaštite dolazi kada struje u sve tri faze padnu ispod podešene vrijednosti i nakon što istekne podešeno vrijeme. Istovremeno se aktivira i funkcija za ponovno uključenje nakon podešenog vremena[1].

3.4. Funkcionalno djelovanje sabirničke zaštite

Sabirnica je vodički element postrojenja koji povezuje različite dijelove mreže ili postrojenja istih naponskih razina. Zaštita sabirnica izvodi se putem nadstrujnih releja te će biti pojašnjena na primjeru sa slike 3.5.



Slika 3.5. *Primjer zaštite sabirnice*

Slika 3.5. prikazuje sabirnicu koja povezuje transformatorsku stanicu s nekoliko vodnih polja. U takvoj situaciji kratki spoj je moguć u bilo kojem vodnom polju, ili u transformatorskoj stanici, a svako spomenuto štiti se pomoću releja koji ujedno predstavljaju i zaštitu te sabirnice. Ukoliko je kratki spoj na mjestu K1 na slici, odnosno u vodnom polju 1, kratki spoj će se napajati preko transformatorskog polja te će ga detektirati i relej u transformatorskom polju i relej u vodnom polju. Međutim, zbog svojstva selektivnosti taj kvar trebao bi isključiti relej u vodnom polju 1, a relej u transformatorskoj stanici služio bi kao rezerva. Ovisno o tehnologiji releja, relej u vodnom polju će svojim djelovanjem i komunikacijskim kanalima blokirati relej u transformatorskom polju te on neće nepotrebno isključiti cijeli dio mreže. Ako bi do kratkog spoja došlo na samoj sabirnici ili u transformatorskom polju (K2 na slici) reagirati će taj relej u transformatorskom polju te isključiti kvar. Relej u vodnom polju kvar će isključiti tako da će

poslati signal za isključenje releju u svom vodnom polju, dok će relej u transformatorskom polju signal za isključenje poslati signal za isključenje na oba prekidača u transformatorskom polju.

3.5. Koordinacija nadstrujne zaštite

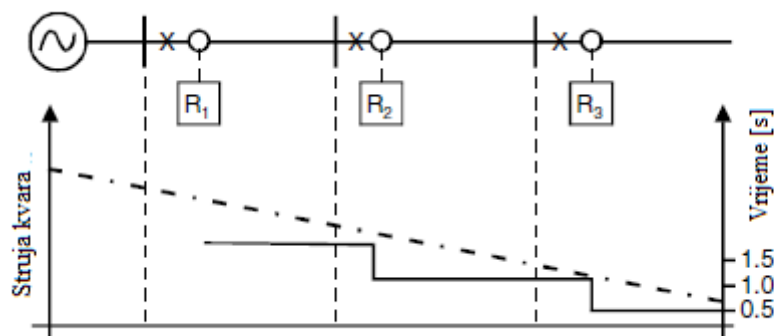
Ranije je objašnjen princip rada nadstrujnih releja i njihove važnosti u sustavu zaštite distribucijskih mreža te će sada biti detaljnije objašnjeno njihovo vremensko stupnjevanje u sustavu koje je iznimno bitno za ostvarivanje svojstva selektivnosti. [2]

Nadstrujnim relejima moguće je parametrisirati vrijednost struje prorade sustava zaštite, ali i trenutak prorade sustava zaštite. Prema vremenu prorade vremenskog člana nadstrujnog releja, iste je moguće podijeliti u nekoliko skupina: [2]

- trenutni nadstrujni relej.
- nadstrujni relej s neovisnom strujnom karakteristikom te
- nadstrujni relej s ovisnom vremenskom karakteristikom.

Vremensko stupnjevanje pomoću trenutnih nadstrujnih releja ostvareno je na taj način da se vrijeme djelovanje djelovanje releja postavlja u vremenskom razmaku otprilike 0,5s. [2]

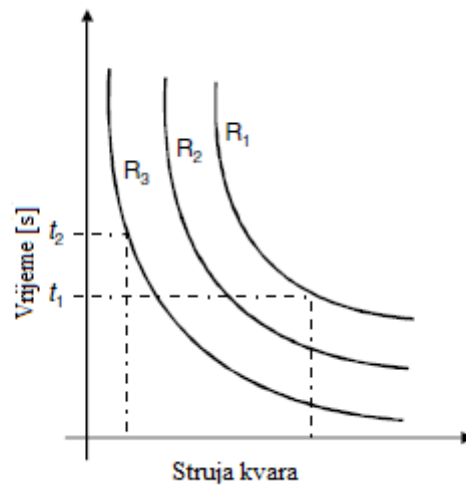
Na slici 3.6. relej R_3 najudaljeniji je od izvora električne energije i njegovo vrijeme djelovanje je najkraće. Približavanjem izvoru vrijeme djelovanje nadstrujnih releja se povećava za 0,5s za svaki idući relej.



Slika 3.6. Vremensko stupnjevanje trenutnih nadstrujnih releja [2]

Problem kod ovakvog vremenskog stupnjevanja nadstrujnih releja je u tome što se približavanjem izvoru, struja kratkog spoja povećava, kao i vrijeme djelovanja sustava zaštite što je suprotno onome što želimo postići. Kako bi se riješio taj problem koriste se nadstrujni releji s ovisnom vremenskom karakteristikom. Njihove karakteristike su takve da djeluju brže pri većim

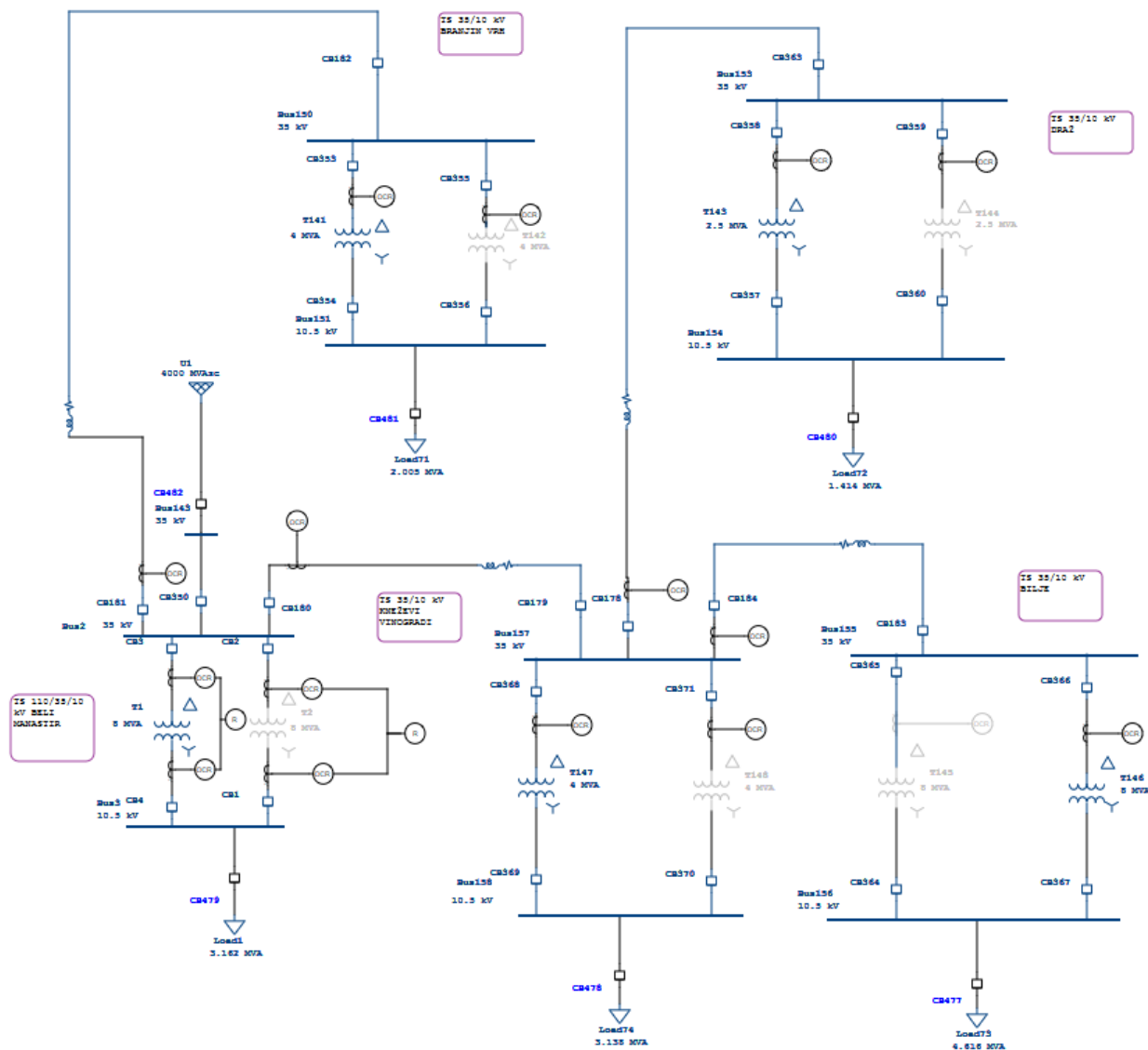
strujama kratkog spoja, dok je za manje vrijednosti struja kratkog spoja njihovo vrijeme djelovanja duže [2]. Strujno-vremenske karakteristike ovih releja vidljive su na slici 3.7.



Slika 3.7. Vremensko stupnjevanje nadstrujnih releja s ovisnom vremenskom konstantom [2]

4. KOORDINACIJA ZAŠTITNIH UREĐAJA NA DIJELU 35 KV MREŽE ELEKTROSLAVONIJE

Model mreže na kojem su provedene simulacije nalazi se na slici 4.1.



Slika 4.1. Simulacijski model 35 kV mreže

Kvadratičima su na slici 4.1. prikazani visokonaponski prekidači kojima se u sustavu relejne zaštite priključuju strujni mjerni transformatori i zaštitni releji. Prema jednopolnim shema koje se nalaze u priložima, postavljani su prijenosni omjeri strujnih mjernih transformatora te vrste zaštite koje se koriste u određenom postrojenju. Kako zaštitni releji ne mogu izdržati velike struje u normalnom pogonskom stanju sustava pa tako ni velike struje kvara, nužno je postaviti strujne mjerne transformatore na čiji se sekundar spajaju zaštitni releji. Prijenosni omjer

transformatora određuje se na temelju nazivne struje u sustavu, a u ovom radu on je preuzet iz ranije spomenutih jednopolnih shema.

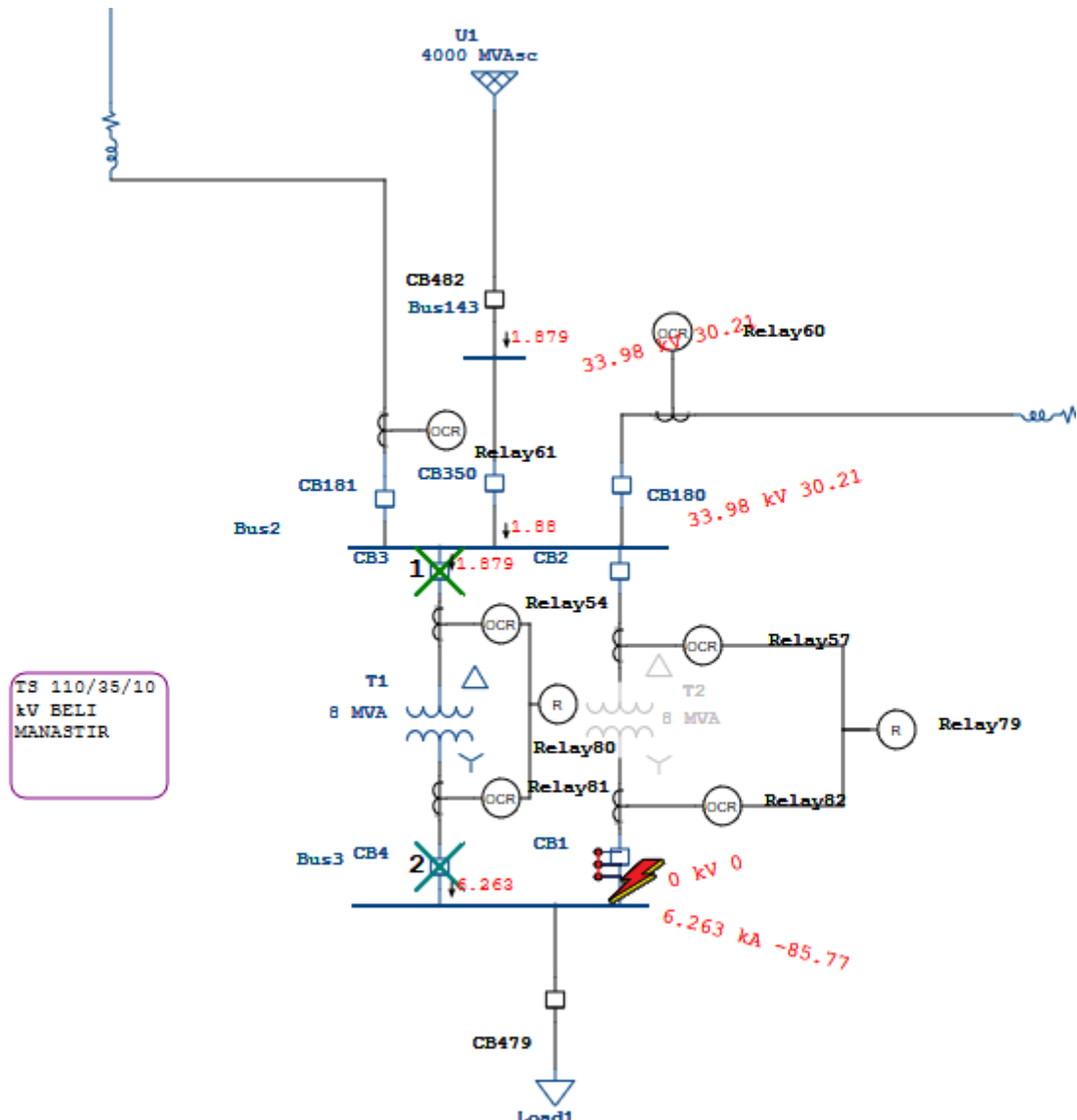
Visokonaponski prekidači u praksi se odabiru tako da mogu isklopiti najveću moguću struju kvara (u simulacijskom modelu njihov odabir nije potreban), dok se zaštitni releji odabiru tako da mogu detektirati najmanju moguću struju kvara u sustavu. U ovom simulacijskom modelu za nadstrujnu zaštitu korišten je relej ABB Ref 541, a za diferencijalnu zaštitu relej ABB Ret 541.

Simulacijski model mreže se sastoji od pet trafostanica. Sve trafostanice transformiraju srednji napon 35/10 kV. Trafostanica Beli Manastir se razlikuje od ostalih po tome što je ona povezana na visoki napon (110 kV), te je taj dio u ovom simulacijskom modelu modeliran kao kruta mreža iz koje se napajaju kratki spojevi na svim lokacijama u provedenim simulacijama. Osim toga, u njoj se nalaze dva transformatora snage 8 MVA, dok se u ostalim trafostanicama nalaze po dva transformatora snage 4 MVA. Zbog slabog opterećenja ovog dijela mreže, u svakoj transformatorskoj stanici u pogonu je samo 1 transformator, dok drugi služi kao rezerva. U modelu se nalazi pet 35 kV sabirnica te pet 10 kV sabirnica.

Budući da se o izoliranoj mreži, simulirani su samo trofazni kratki spojevi na različitim lokacijama (ukupno 8 lokacija) te je provjerena koordinacija nadstrujne zaštite te funkcionalnost diferencijalne zaštite u TS 110/35/10 kV.

4.1. 4.1. Trofazni kratki spoj na sabirnici 10 kV TS 110/35/10 kV Beli Manastir

Sabirnica Bus3 nalazi se na 10 kV strani TS 110/35/10 kV Beli Manastir te se kratki spoj na istoj napaja iz krute mreže preko transformatora T1. Na slici 4.2. vidljivo je da struja trofaznog kratkog spoja na sabirnici Bus3 iznosi 6,263 kA, što je jednako struji iznosa 1,879 kA na 35 kV strani istog postrojenja.



Slika 4.2. Trofazni kratki spoj na sabirnici 10 kV TS 110/35/10 kV Beli Manastir

Primarnu zaštitu od kratkog spoja na ovoj lokaciji predstavlja nadstrujni relej 54 koji se nalazi na 35 kV strani transformatorskog polja transformatora T1. Budući da se nalazi na 35 kV strani, on reagira na struju trofaznog kratkog spoja u iznosu od 1,879 kA te istovremeno djeluje na prekidače CB3 i CB4 koji se također nalaze u istom trafo polju. U slučaju da relej 54 zakaže te

ne isključi kratki spoj na sabirnici Bus3, kvar će otkloniti zaštita parametirana u prijenosnoj mreži.

Sequence-of-Operation Events - Output Report: Untitled

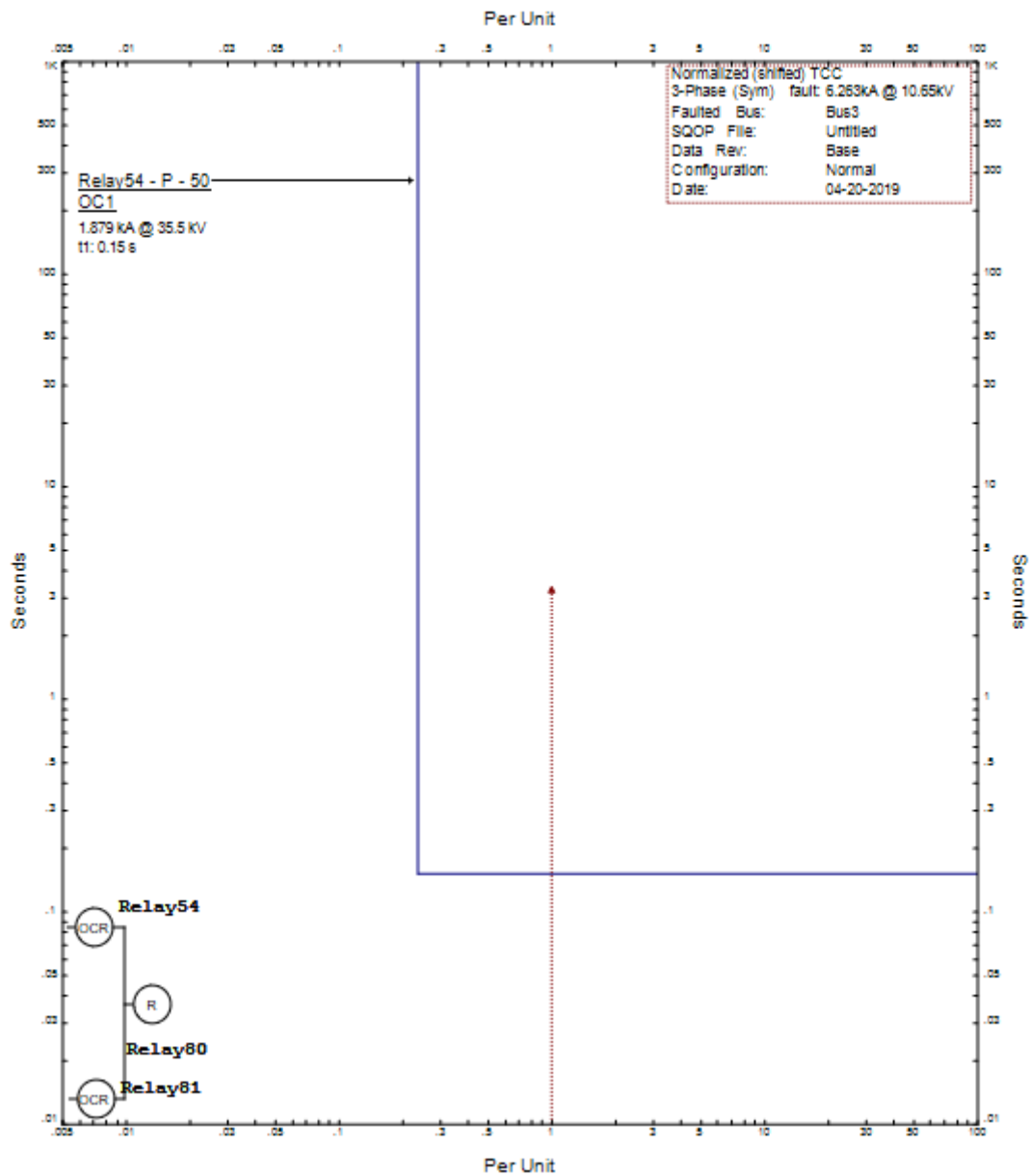
3-Phase (Symmetrical) fault on bus: Bus3

Data Rev.: Base Config: Normal Date: 04-20-2019

Time (ms)	ID	If (kA)	T1 (ms)	T2 (ms)	Condition
150	Relay54	1.879	150		Phase - OC1 - 50
233	CB3		83.3		Tripped by Relay54 Phase - OC1 - 50
233	CB4		83.3		Tripped by Relay54 Phase - OC1 - 50

Slika 4.3. *Vremena djelovanja zaštitnih uređaja za KS na sabirnici 10 kV TS 110/35/10 kV Beli Manastir*

Kao što je vidljivo na slici 4.3. primarna nadstrujna zaštita sabirnice Bus3 reagirati će u ukupnom vremenu od 0,233 s, od čega je 0,15 s vrijeme potrebno da relej 54 prepozna KS i da signal za isključenje prekidačima CB3 i CB4, te 0,83 s koliko je prekidačima potrebno da isključe struju kratkog spoja. U slučaju zatajenja primarne zaštite ovog dijela mreže, kvar bi isključila zaštita parametirana na prijenosnom 110 kV dijelu mreže.

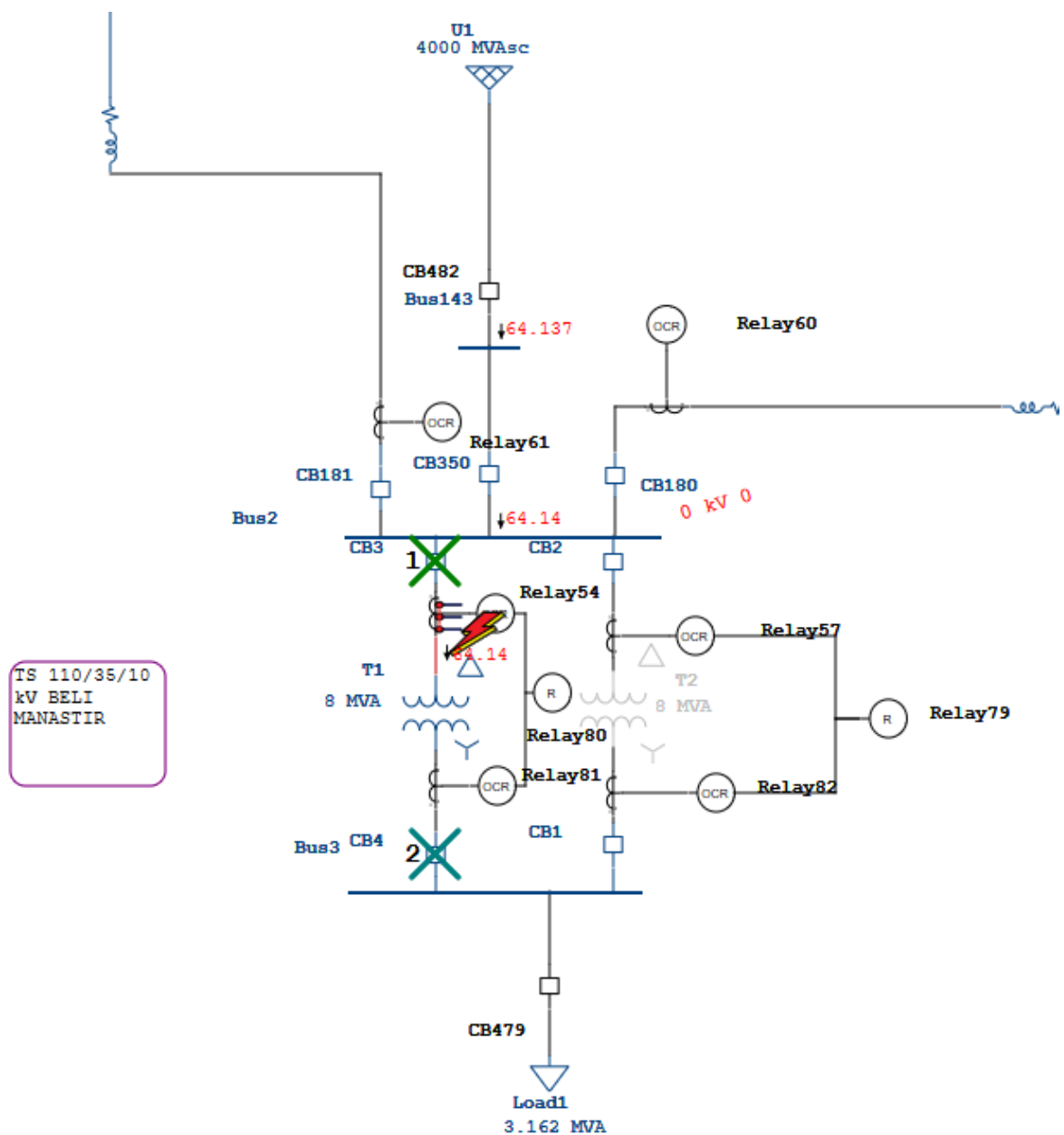


Slika 4.4 Koordinacija nadstrujnih releja za KS na sabirnici 10 kV TS 110/35/10 kV Beli Manastir

4.2 Kratki spoj na transformatoru T1 u TS 100/35/10 kV Beli Manastir

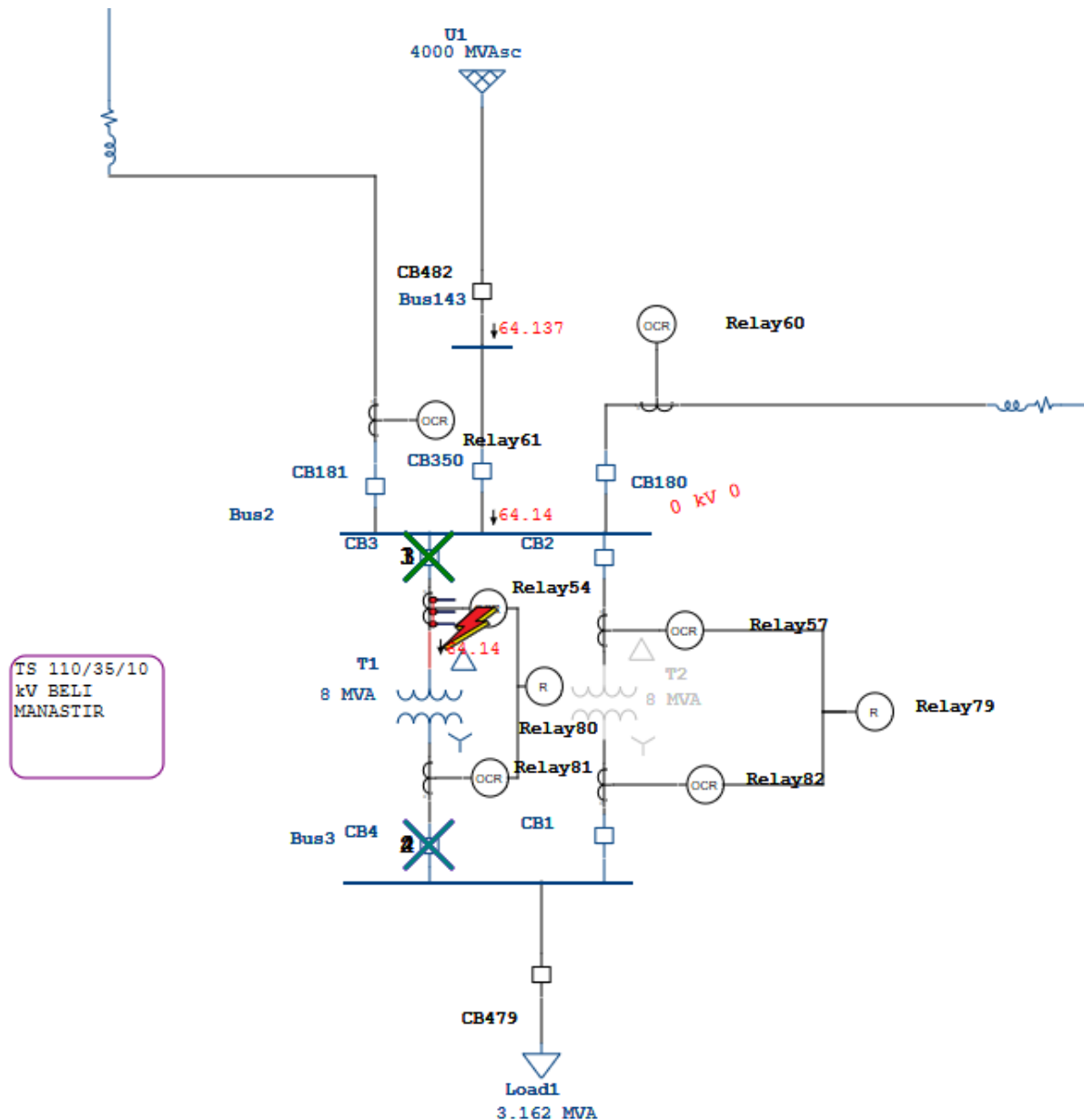
Transformator T1 nalazi se u TS 110/35/10 kV Beli Manastir, a njegov prijenosni omjer je 35/10 kV. U ovom simulacijskom modelu koji prikazuje stvarnu 35 kV mrežu Elektroslavonije na području Baranje, jedino se u ovoj trafostanici primjenjuje diferencijalna zaštita transformatora

kao primarna zaštita istih, dok se u ostalim trafostanicama ovog područja, zbog njihove manje snage i veličine transformatori štite nadstrujnim relejima. Zadaća diferencijalne zaštite je da štiti važne elemente mreže, poput transformatora, od unutarnjih kvarova. Budući da u simulacijskom modelu nije bilo moguće simulirati kvar na samom transformatoru, simuliran je trofazni kratki spoj na vodu između transformatora T1 te SMT-a koji se nalazi na njegovoj 35 kV strani te se također nalazi u zoni štíćenja primarne diferencijalne zaštite. Na slici 4.5 nalazi se simulacija kratkog spoja na spomenutom mjestu te reakcija diferencijalnog releja 80 na prekidače CB3 i CB4.



Slika 4.5. Djelovanje diferencijalne zaštite transformatora T1

Ukoliko diferencijalna zaštita ne bi proradila u slučaju kratkog spoja na ovom mjestu, njezinu zadaću trebala bi odraditi sekundarna vrsta zaštite, odnosno nadstrujna zaštita ostvarena nadstrujnim relejima koji djeluju na iste prekidače kao u poglavlju 4.1. što je i vidljivo na slici 4.6.



Slika 4.6. Djelovanje nadstrujne zaštite

Na slici 4.6. vidljivo je preklapanje djelovanja zaštite na prekidače CB3 i CB4 što znači da bi u slučaju zatajenja primarne diferencijalne zaštite reagirala nadstrujna zaštita istim redoslijedom i vremenima kao u poglavlju 4.1., dok je na slici 4.7. vidljivo kako bi prvo reagirala diferencijalna zaštita u ukupnom vremenu od 0,103 s od čega na djelovanje diferencijalnog releja otpada 0,2 s.

Sequence-of-Operation Events - Output Report: Untitled

3-Phase (Symmetrical) fault on connector between T1 & CT41. Adjacent bus: Bus2

Data Rev.: Base Config: Normal Date: 04-20-2019

Time (ms)	ID	If (kA)	T1 (ms)	T2 (ms)	Condition
20.0	Relay80		20.0		Phase - 87
103	CB3		83.3		Tripped by Relay80 Phase - 87
103	CB4		83.3		Tripped by Relay80 Phase - 87
150	Relay54	64.137	150		Phase - OC1 - 50
233	CB3		83.3		Tripped by Relay54 Phase - OC1 - 50
233	CB4		83.3		Tripped by Relay54 Phase - OC1 - 50

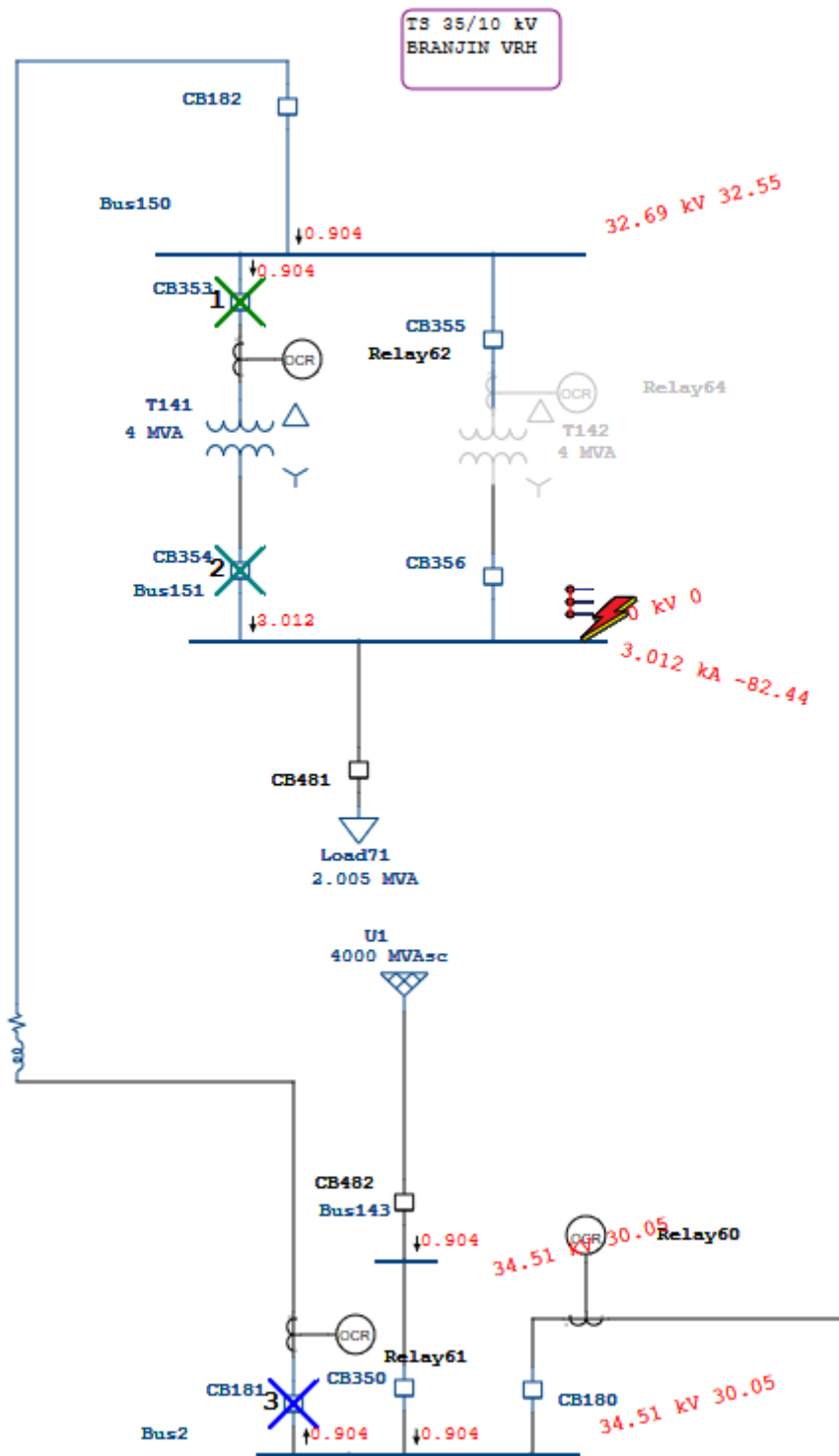
Slika 4.7. vremena djelovanja zaštitnih uređaja za KS na transformatoru T1

4.3 Kratki spojevi u TS 35/10 kV Branjin vrh

U ovom potpoglavlju simuliran je trofazni kratki spoj na tri različite lokacije u TS 35/10 kV Branjin vrh. Kao i u ostalim primjerima simulacijskog modela, kratki spoj napaja se iz krute mreže U1.

4.3.1 Kratki spoj na sabirnici 10 kV TS 35/10 kV Branjin Vrh

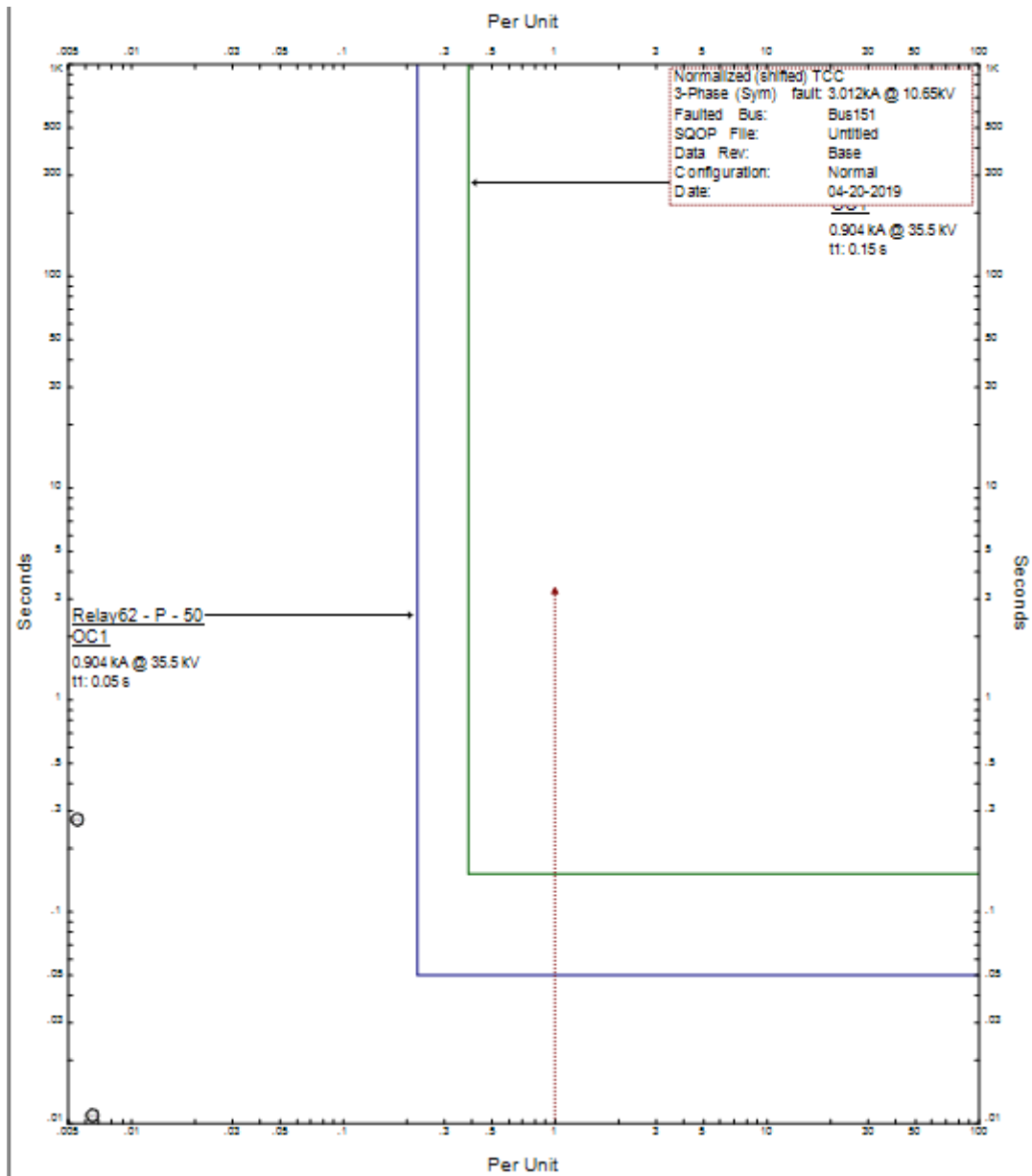
Sabirnica Bus151 nalazi se na 10 kV strani TS 35/10 kV Branjin Vrh. Kao što je vidljivo na slici 4.8. struja trofaznog kratkog spoja iznosi 3,012 kA, što je na 35 kV strani vidljivo kao 0,904 kA. Primarnu zonu štíćenja za kratki spoj na ovoj lokaciju predstavlja nadstrujni relej 62 koji istovremeno daje nalog za isključenje prekidačima CB353 i CB354. Dok rezervnu zonu štíćenja predstavlja relej 61, koji djeluje na prekidače CB181. U slučaju i da relej 61 zataji, kvar bi isključila zaštita parametirana na prijenosnoj mreži.



Slika 4.8. Nadstrujna zaštita sabirnice 10 kV TS 35/10 kV Branjin Vrh

Da je koordinacija pravilno provedena za ovaj kratki spoj potvrđuje slika 4.8. koja prikazuje redoslijed isključenja prekidača, ali i slika 4.9. Na toj slici prikazanu se krivulje zaštitnih releja

primarne i rezervne zone šticeanja koje se niti u jednoj točki ne preklapaju što potvrđuje da je koordinacija ispravno provedena.



Slika 4.9. Koordinacija nadstrujne zaštite sabirnice 10 kV TS 35/10 kV Branjin Vrh

Na slici 4.9. također je vidljivo da je relej 62 reagirao nakon 0,1 s, relej 61 nakon 0,15s. Ukupna vremena djelovanja svake zone zaštite, kao i njihov redoslijed mogu se vidjeti na slici 4.10.

Sequence-of-Operation Events - Output Report: Untitled

3-Phase (Symmetrical) fault on bus: Bus151

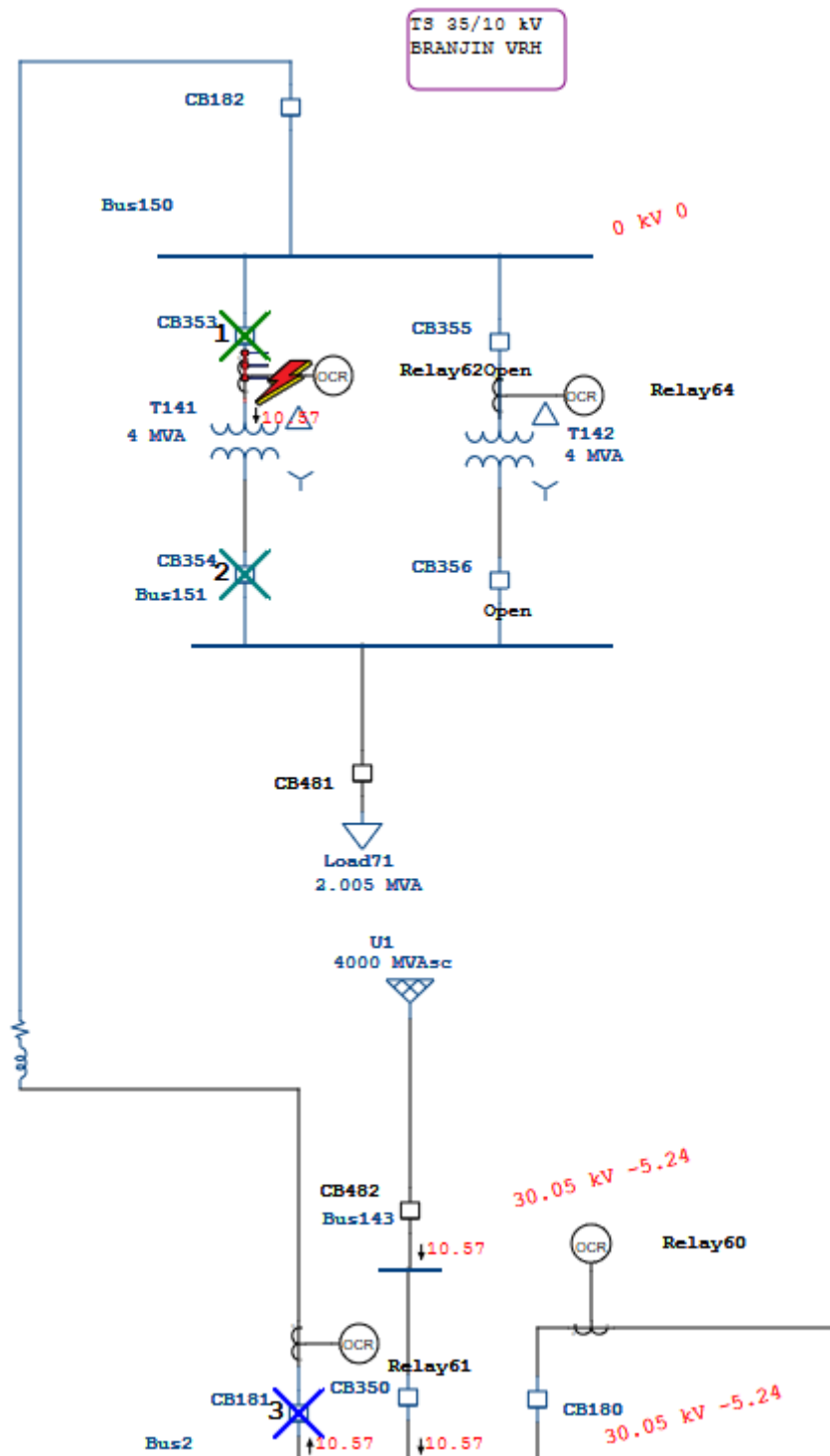
Data Rev.: Base Config: Normal Date: 04-20-2019

Time (ms)	ID	If (kA)	T1 (ms)	T2 (ms)	Condition
50.0	Relay62	0.904	50.0		Phase - OC1 - 50
133	CB353		83.3		Tripped by Relay62 Phase - OC1 - 50
133	CB354		83.3		Tripped by Relay62 Phase - OC1 - 50
150	Relay61	0.904	150		Phase - OC1 - 50
233	CB181		83.3		Tripped by Relay61 Phase - OC1 - 50

Slika 4.10. *Vremena djelovanja zaštitnih uređaja za KS na sabirnici 10 kV TS 35/10 kV Branjin Vrh*

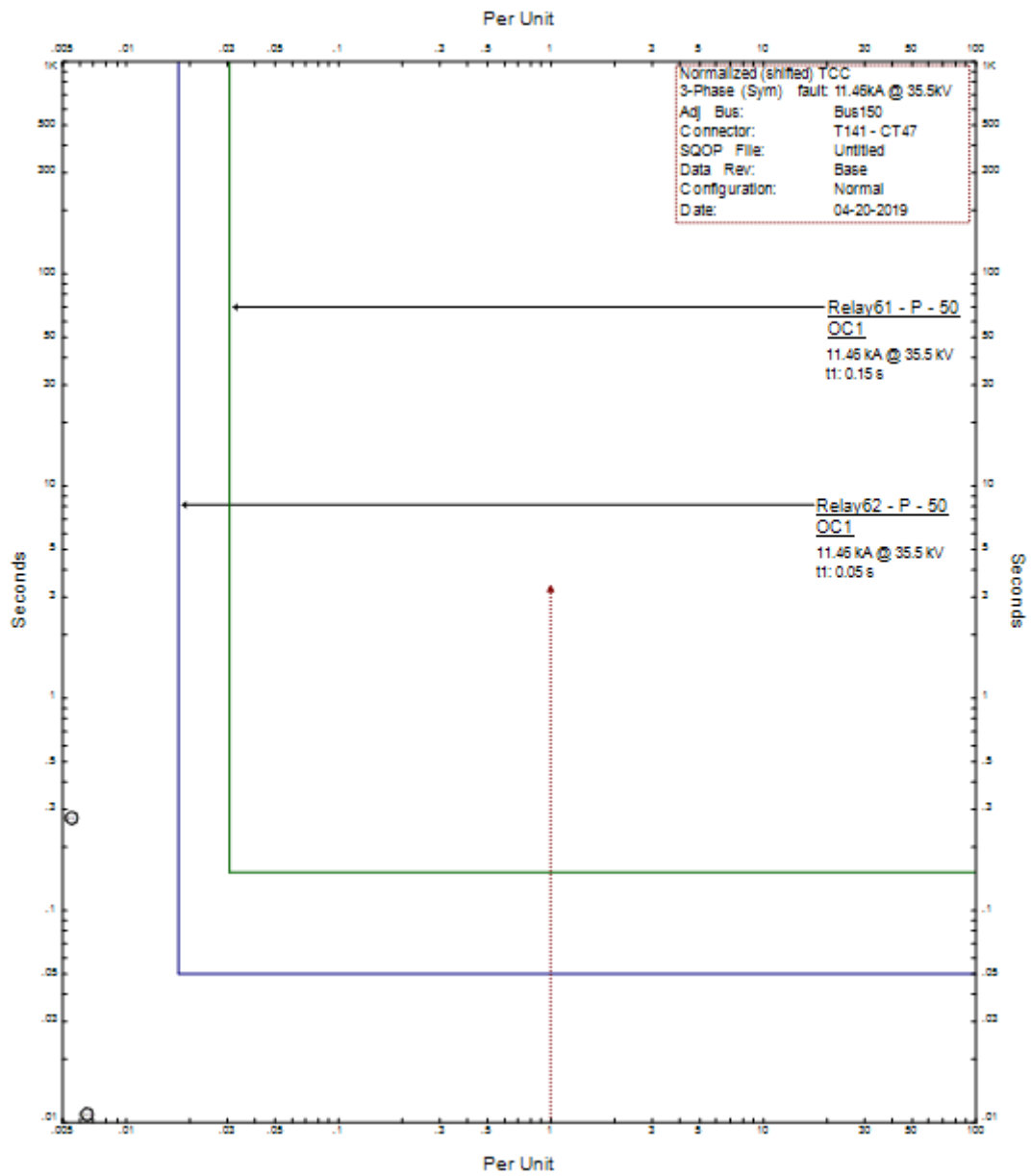
4.3.2 Kratki spoj na transformatoru T141 u TS 35/10 kV Branjin Vrh

Transformator T141 ima prijenosni omjer 35/10 kV te se nalazi u trafostanici TS 35/10 kV Branjin vrh. Budući da se radi o transformatoru manje snage i važnosti on se ne štiti diferencijalnom zaštitom, nego samo nadstrujnom zaštitom. Kako bi se prikazao kvar na transformatoru simuliran je trofazni kratki spoj između transformatora T141 i SMT-a na 35 kV strani ove trafostanice. Na slici. 4.11. vidljivo je pravilno djelovanje nadstrujne zaštite ostvarene relejom 62 te je vidljivo da struja kratkog spoja iznosi 11,46 kA. Također na istoj slici vidljivo je kako bi u slučaju zatajenja primarne zaštite (relej 62) kvar isključila rezervna nadstrujna zaštite putem releja 61, ili zaštita parametirana u prijenosnoj mreži.



Slika 4.11. Kratki spoj na transformatoru T141 TS 35/10 kV Branjin Vrh

Budući da je riječ o istim uređajima i zonama šticeanja kao u slučaju kvara na sabirnici Bus151, koordinacija je uspješno provedena, a samim time i vremena djelovanja su jednaka što se može vidjeti na slikama 4.12. i 4.13.



Slika 4.12. Koordinacija nadstrujne zaštite pri KS na T141

Sequence-of-Operation Events - Output Report: Untitled

3-Phase (Symmetrical) fault on connector between T141 & CT47. Adjacent bus: Bus150

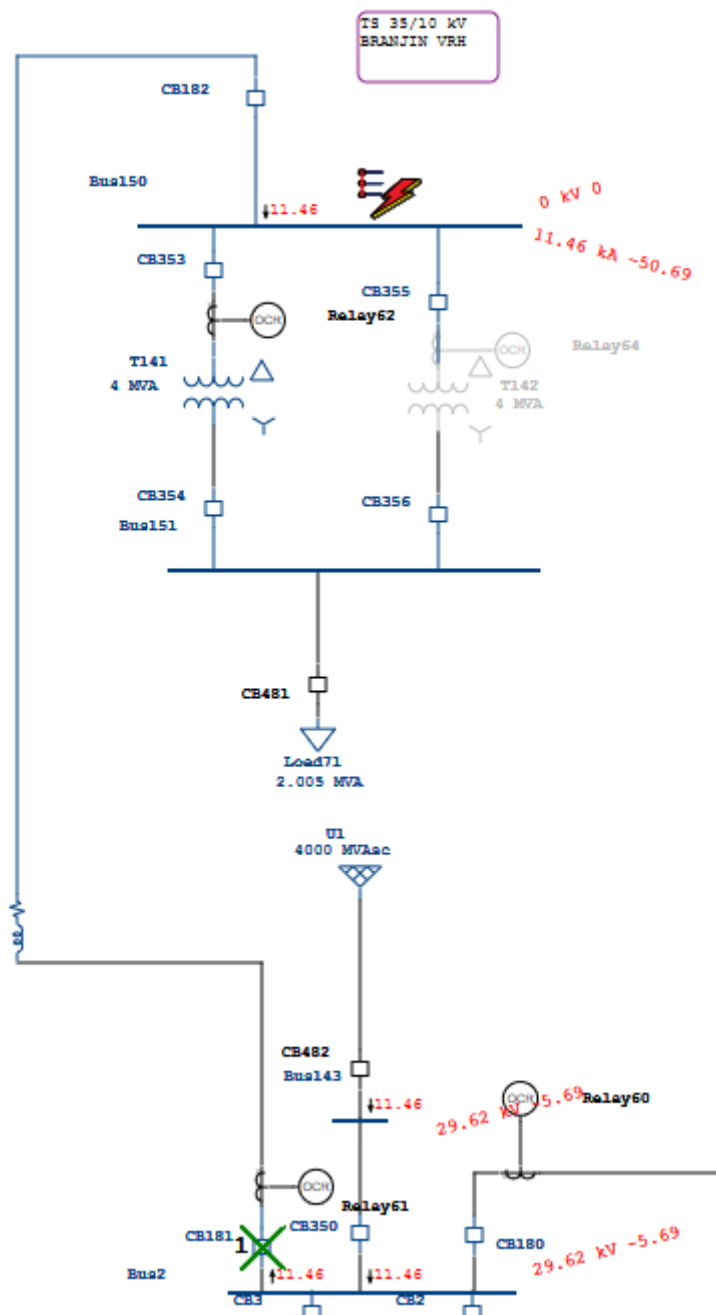
Data Rev.: Base Config: Normal Date: 04-20-2019

Time (ms)	ID	If (kA)	T1 (ms)	T2 (ms)	Condition
50.0	Relay62	11.46	50.0		Phase - OC1 - 50
133	CB353		83.3		Tripped by Relay62 Phase - OC1 - 50
133	CB354		83.3		Tripped by Relay62 Phase - OC1 - 50
150	Relay61	11.46	150		Phase - OC1 - 50
233	CB181		83.3		Tripped by Relay61 Phase - OC1 - 50

Slika 4.13. Vremena djelovanja zaštitnih uređaja za KS na T141TS 35/10 kV Branjin Vrh

4.3.3 Kratki spoj na sabirnici 35 kV TS 35/10 kV Branjin Vrh

Sabirnica Bus150 nalazi se na 35 kV strani TS 35/10 kV Branjin vrh te je treće mjesto na kojem je simuliran trofazni kratki spoj na ovoj trafostanici. Što se tiče iznosa struje kratkog spoja ona je u slučaju kvara na ovoj sabirnici jednaka kao u simulaciji kvara između T141 i pripadajućeg SMT-a te iznosi 11,46 kA. Razlika u odnosu na prethodno opisani slučaj je ta što ovu sabirnicu ne štiti relej 62 koji se nalazi u trafo polju transformatora T141, nego njezinu primarnu zaštitu predstavlja nadstrujni relej 61 koji se nalazi u vodnom polju TS 110/35/10 kV Beli Manastir. Simulacija trofaznog kratkog spoja kao i redosljed reagiranja pojedinih releja prikazan je na slici 4.14.

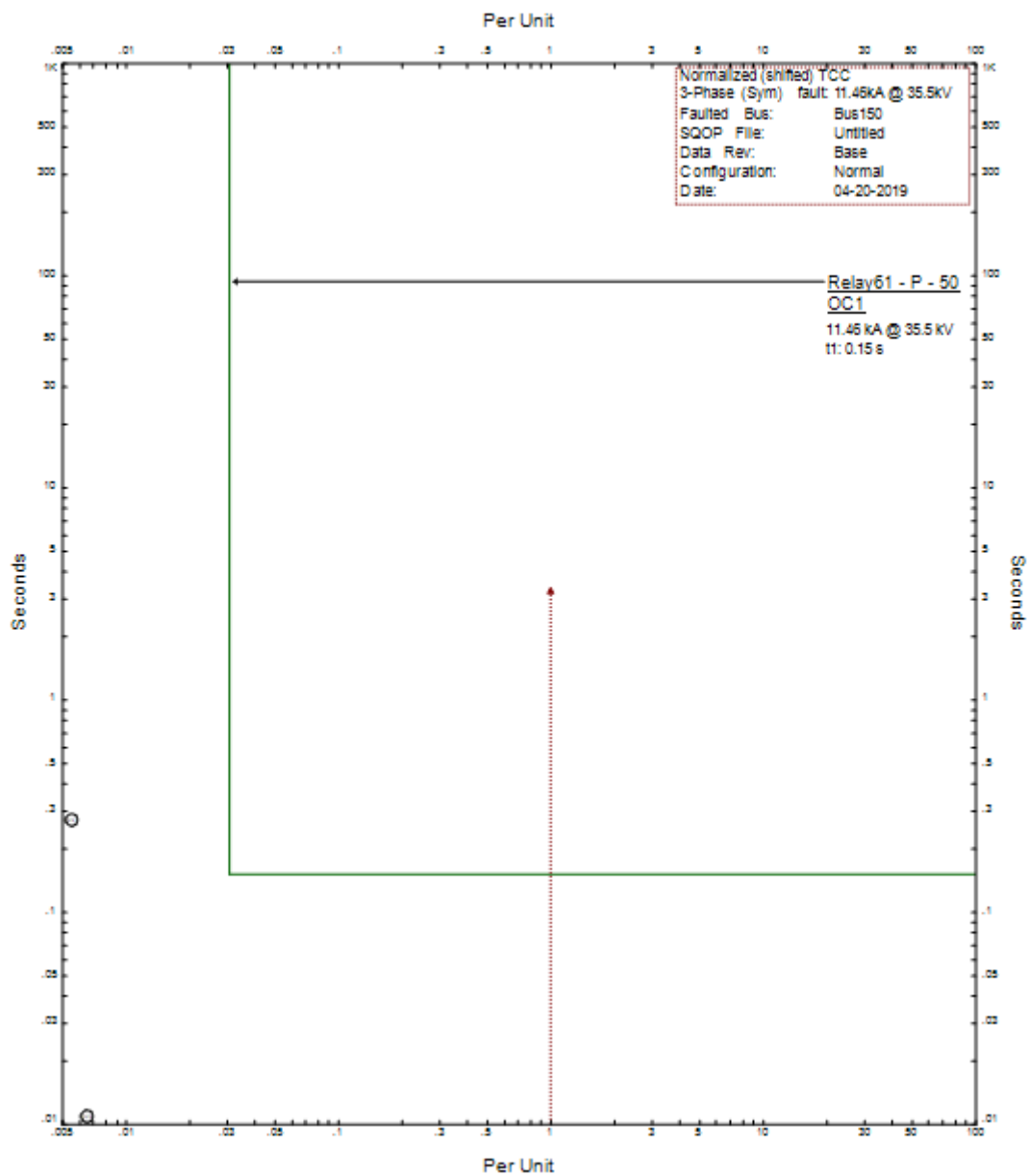


Slika 4.14. Simulacija kratkog spoja na sabirnici 35 kV TS Branjin Vrh

Prema slici 4.15. vrijeme djelovanja prvog stupnja zaštite ove sabirnice je 0,23 s, od čega je vrijeme djelovanja releja 61 koji se nalazi u ovoj zoni šticećenja 0,15 s, a vrijeme potrebno prekidaču da isključi kvar je 0,83 s. Rezervni stupnjevi zaštite nalaze se u prijenosnoj mreži. Vremenske postavke releja kao i njegova I-t karakteristika vidljivi su na slici 4.16.

3-Phase (Symmetrical) fault on bus: Bus150					
Data Rev.: Base		Config: Normal		Date: 04-20-2019	
Time (ms)	ID	If (kA)	T1 (ms)	T2 (ms)	Condition
150	Relay61	11.46	150		Phase - OC1 - 50
233	CB181		83.3		Tripped by Relay61 Phase - OC1 - 50

Slika 4.15. *Vremena djelovanja zaštitnih uređaja pri KS na sabirnici 35 kV TS Branjin Vrh*

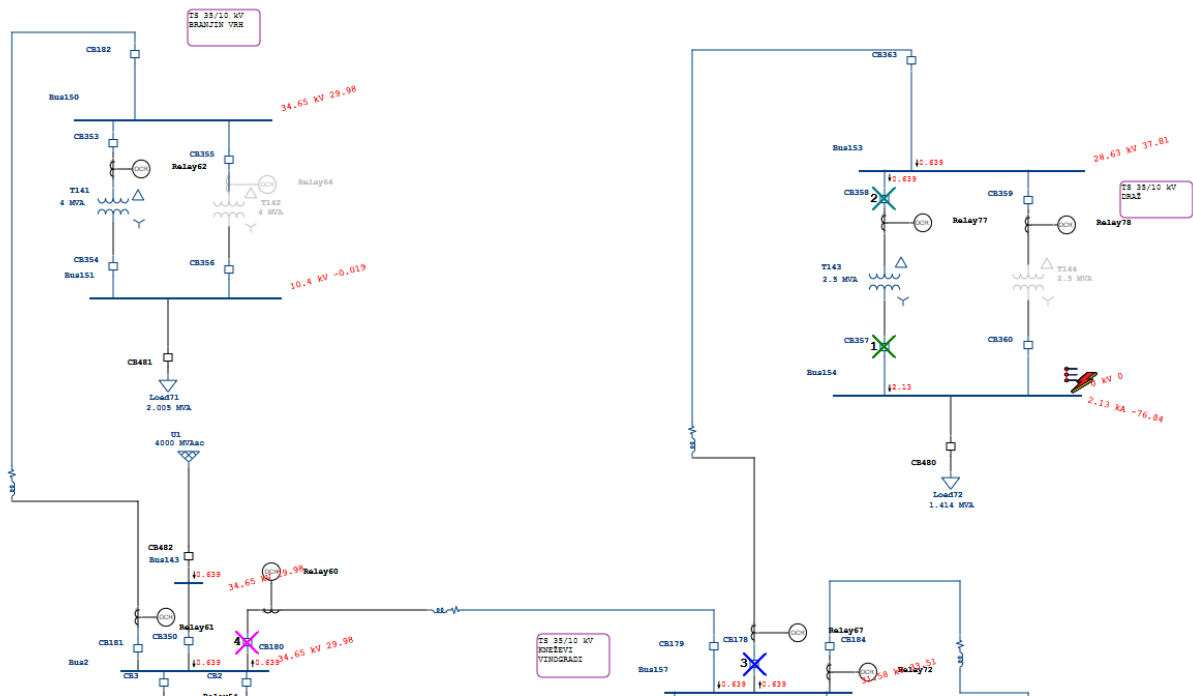


Slika 4.16. Koordinacija zaštite sabirnice 35 kV TS Branjin Vrh

4.4 Kratki spoj na sabirnici 10 kV TS Draž

Sabirnica Bus154 nalazi se na 10 kV strani TS 35/10 kV Draž. Budući da su trofazni kratki spojevi na različitim lokacijama unutar trafostanice prikazani u ranijim dijelovima ovog rada, u ovoj trafostanici simuliran je samo trofazni kratki spoj na 10 kV sabirnici ove trafostanice. Slika

4.17. prikazuje trofazni kratki spoj na toj lokaciji te je iz nje vidljivo kako je iznos njegove struje na 10 kV strani 2,13 kA, a na 35 kV strani njezin iznos je 0,639 kA. Osim iznosa struja ovog kratkog spoja vidljivi su i svi releji primarne i rezervnih zona šticeanja ove trafostanice. U ovom slučaju važno je da svoju zadaću odradi relej 77 u primarnoj zoni šticeanja, ili relej 67. Ukoliko bi oba releja zakazala, isključenje releja 60 u vodnom polju trafostanice u Belom Manastiru, bez napajanja bi ostale trafostanice u Kneževim Vinogradima i Bilju koje nisu pogođene kvarom.



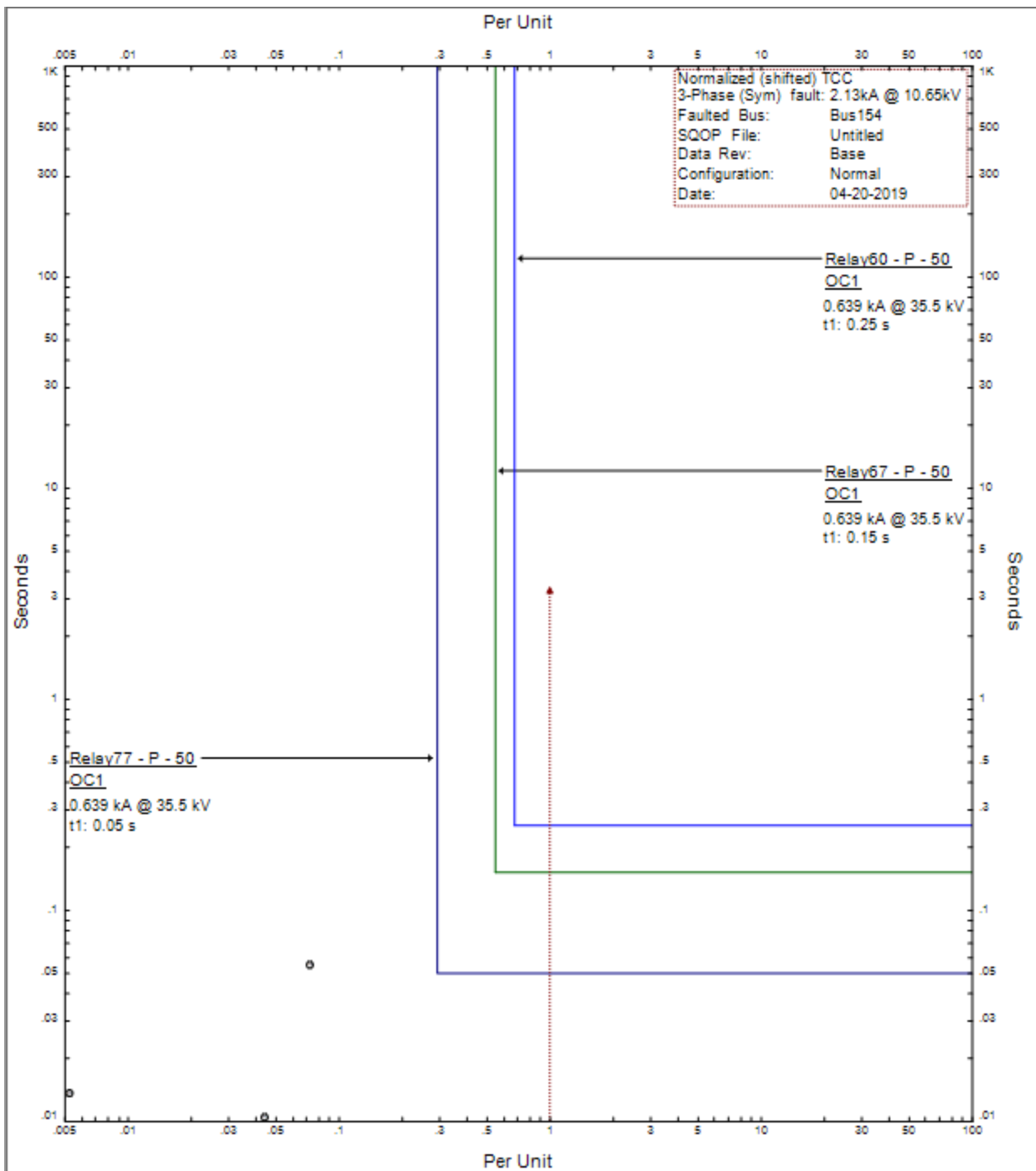
Slika 4.17 Kratki spoj na sabirnici 10 kV TS Draž

Ukupno vrijeme djelovanja primarne zone šticeanja ove sabirnice vidljivo je na slici 4.18. te iznosi 0,13 s, a vrijeme djelovanja sekundarne zone šticeanja koja pokriva sabirnicu na 35 kV strani ove trafostanice iznosi 0,23 s.

3-Phase (Symmetrical) fault on bus: Bus154					
Data Rev.: Base		Config: Normal		Date: 04-20-2019	
Time (ms)	ID	If (kA)	T1 (ms)	T2 (ms)	Condition
50.0	Relay77	0.639	50.0		Phase - OC1 - 50
133	CB357		83.3		Tripped by Relay77 Phase - OC1 - 50
133	CB358		83.3		Tripped by Relay77 Phase - OC1 - 50
150	Relay67	0.639	150		Phase - OC1 - 50
233	CB178		83.3		Tripped by Relay67 Phase - OC1 - 50
250	Relay60	0.639	250		Phase - OC1 - 50
333	CB180		83.3		Tripped by Relay60 Phase - OC1 - 50

Slika 4.18. Vremena djelovanja zaštitnih uređaja za KS na sabirnici 10 kV TS 35/10 kV Draž

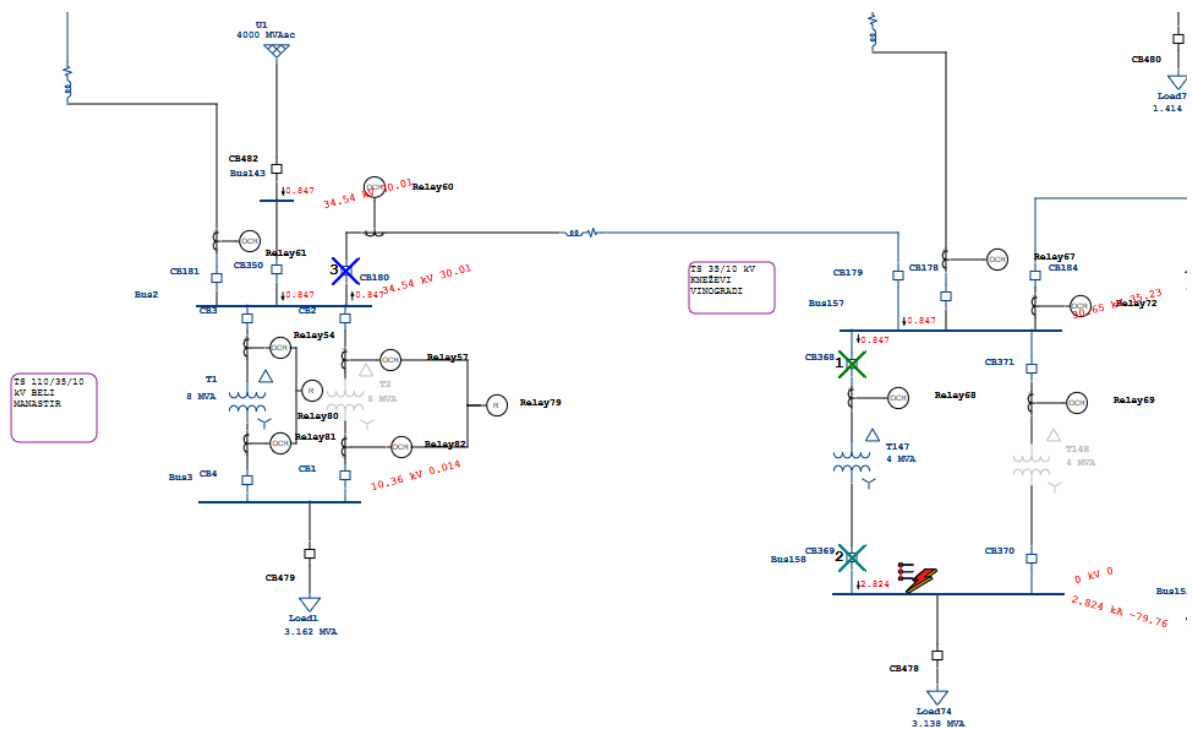
Vremena djelovanja pojedinih releja i potvrda uspješne koordinacija svih releja vidljivi su na slici 4.19.



Slika 4.19. Koordinacija zaštite sabirnice 10 kV TS 35/10 kV Draž

4.5 Kratki spoj na sabirnici 10 kV TS 35/10 kV Kneževi Vinogradi

Sabirnica Bus158 se nalazi na 10 kV strani TS 35/10 kV Kneževi Vinogradi. Primarna zaštita ove trafostanice izvedena je nadstrujnim relejom 68 koji se nalazi na 35 kV strani transformatorskog polja transformatora T147 ove trafostanice. Taj relej podešen je tako da istovremeno djeluje na prekidače CB368 i CB369. Na slikama 4.20. i 4.21. se nalaze rezultati simulacije trofaznog kratkog spoja na ovoj lokaciji iz kojih se mogu očitati vrijednosti struje kratkog spoja u iznosu od 2,82 kA na 10 kV strani te u iznosu od 0,86 kA na 35 kV strani. Releji 68 reagirati će na vrijednost od 0,86 kA jer se SMT preko kojeg je relej spojen na mrežu nalazi u tom polju.



Slika 4.20. Kratki spoj na sabirnici 10 kV TS 35/10 kV Kneževi Vinogradi

Na slici 4.20. osim vrijednosti struje kratkog spoja, vidljiva je i koordinacija releja 68 s ostalim relejima koji se nalazi u grani preko koje se napaja kratki spoj sabirnice Bus158. Detaljan prikaz njihove koordinacije nalazi se na slici 4.22.

Sequence-of-Operation Events - Output Report: Untitled

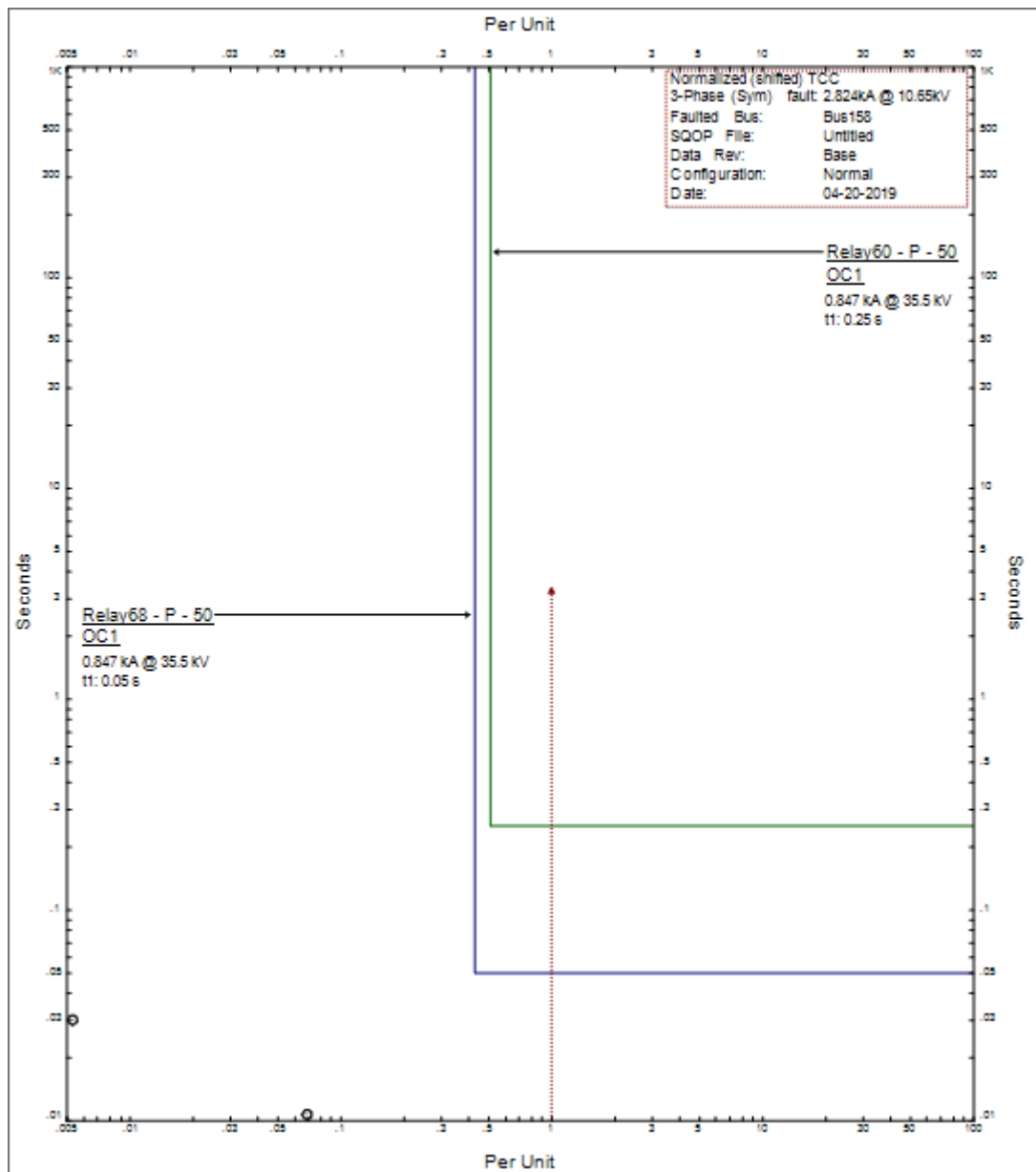
3-Phase (Symmetrical) fault on bus: Bus158

Data Rev.: Base Config: Normal Date: 04-20-2019

Time (ms)	ID	If (kA)	T1 (ms)	T2 (ms)	Condition
50.0	Relay68	0.847	50.0		Phase - OC1 - 50
133	CB368		83.3		Tripped by Relay68 Phase - OC1 - 50
133	CB369		83.3		Tripped by Relay68 Phase - OC1 - 50
250	Relay60	0.847	250		Phase - OC1 - 50
333	CB180		83.3		Tripped by Relay60 Phase - OC1 - 50

Slika 4.21. *Vremena djelovanja zaštitnih uređaja za KS na sabirnici 10 kV TS 35/10 Kneževi Vinogradi*

Iz slike 4.21. može se kako je ukupno vrijeme djelovanja primarne zone šticeanja jednako 133 ms, od kojih je vrijeme djelovanja prvih 50 ms, a vrijeme potrebno prekidačima da isključe struju kratkog spoja iznosi 83,3 ms. Idući relej bi reagirao nakon 150, odnosno 250 ms od početka kvara. Na idućoj slici (slika 4.22.) mogu se vidjeti vremenske postavke svih navedenih releja, a budući da im se krivulje ne preklapaju niti u jednoj točki može se zaključiti da je koordinacija ispravno provedena.

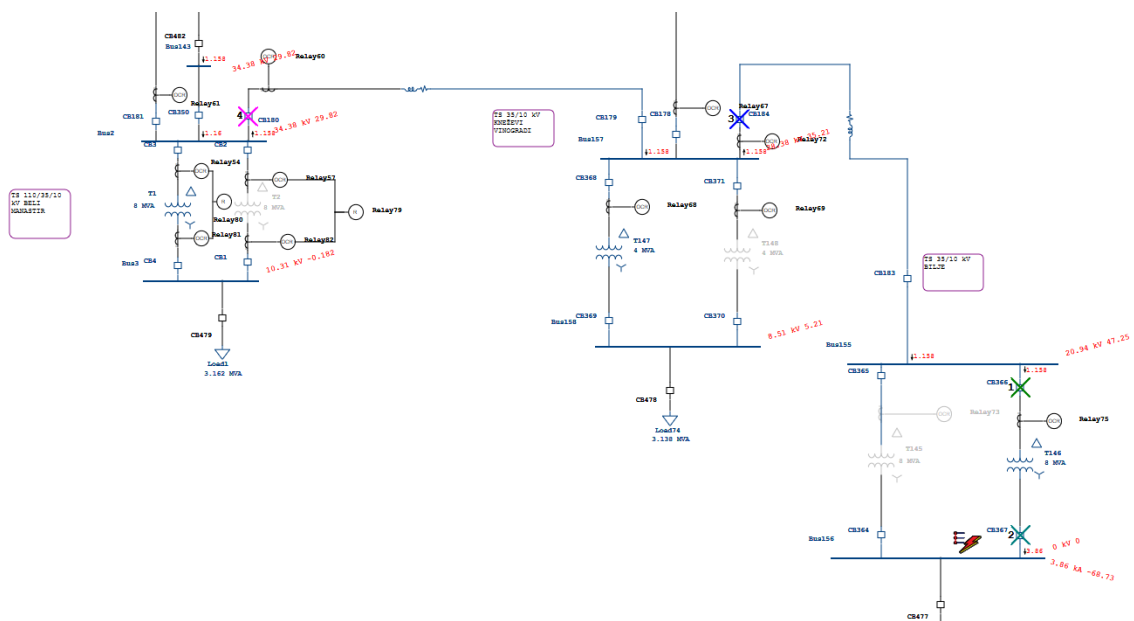


Slika 4.22. Koordinacija zaštite za KS na sabirnici 10 kV TS 35/10 kV Kneževi vinogradi

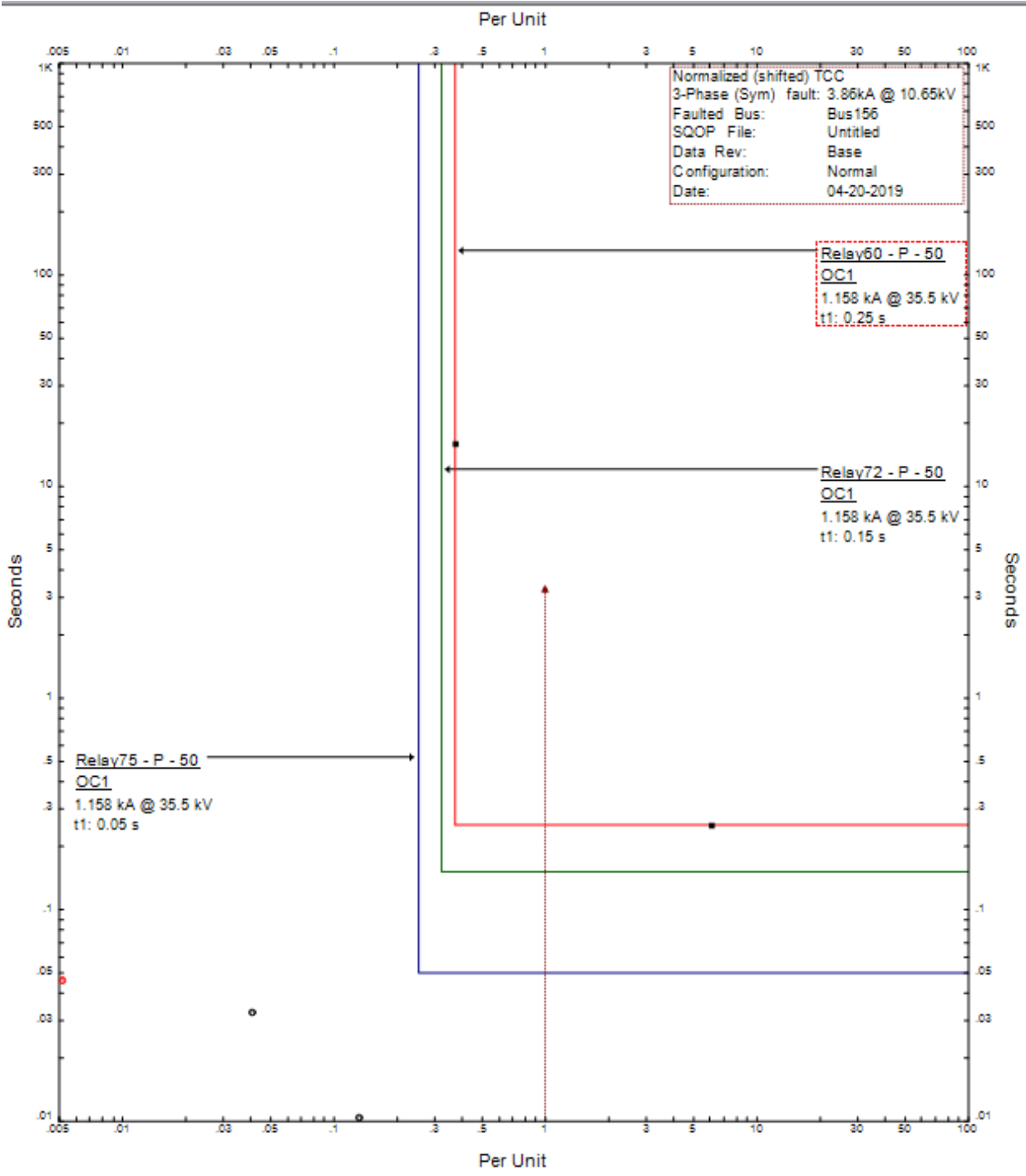
4.6 Kratki spoj na sabirnici 10 kV TS 35/10 kV Bilje

Sabirnica Bus156 nalazi se na 10 kV strani TS 35/10 kV Bilje. Primarna zaštita ove trafostanice ostvarena je pomoću nadstrujnog releja 75, koji kada je pobuđen istovremeno daje signale za isključenje prekidačima CB366 i CB367. U slučaju trofaznog kratkog spoja na ovoj sabirnici, na

10 kV strani teče struja kratkog spoja u iznosu od 3,86 kA, a na 35 kV strani teče struja kratkog spoja u iznosu od 1,16 kA. Relej je postavljen tako da reagira na struju od 3,86 kA nakon 50 ms, a kvar će biti isključen nakon ukupno 133 ms. Ostali releji postavljeni su tako da reagiraju tek nakon ukupnog vremena djelovanja zaštite dijela mreže udaljenijeg od mjesta kvara kako ne bi dolazilo do njihovog preklapanja i kako bi koordinacija bila ispravno provedena. Zbog toga će se svaki idući relej aktivirati u razmaku od 100 ms. Sva vremena djelovanja zaštitne opreme u sučaju trofaznog kratkog spoja na ovoj lokaciji mogu se vidjeti na slici 4.25. dok se uspješnost koordinacije može vidjeti na slikama 4.23. i 4.24. Slika 4.23. prikazuje lokaciju kratkog spoja te redoslijed djelovanja releja, a položaj njihovih krivulja prikazuje slika 4.24.



Slika 4.23. Kratki spoj na sabirnici 10 kV TS 35/10 kV Bilje



Slika 4.24. Koordinacija zaštite za KS na sabirnici 10 kV TS 35/10 kV Bilje

Sequence-of-Operation Events - Output Report: Untitled

3-Phase (Symmetrical) fault on bus: Bus156

Data Rev.: Base Config: Normal Date: 04-20-2019

Time (ms)	ID	If (kA)	T1 (ms)	T2 (ms)	Condition
50.0	Relay75	1.158	50.0		Phase - OC1 - 50
133	CB366		83.3		Tripped by Relay75 Phase - OC1 - 50
133	CB367		83.3		Tripped by Relay75 Phase - OC1 - 50
150	Relay72	1.158	150		Phase - OC1 - 50
233	CB184		83.3		Tripped by Relay72 Phase - OC1 - 50
250	Relay60	1.158	250		Phase - OC1 - 50
333	CB180		83.3		Tripped by Relay60 Phase - OC1 - 50

Slika 4.25. *Vremena djelovanja zaštitnih uređaja za KS na sabirnici 10 kV TS 35/10 kV Bilje*

5. ZAKLJUČAK

U ovom radu vršena je koordinacija nadstrujne i diferencijalne zaštite na baranjskom dijelu 35 kV mreže distributivnog područja elektroslavonije te u obzir nisu uzete prilike na drugim naponskim razinama. To se poglavito odnosi na prilike na 10 kV strani iz razloga što za potrebe ovog rada nije modeliran 10 kV model mreže. Budući da je 35 kV dio mreže izoliran, provedena je koordinacija zaštite za trofazne kratke spojeve. Model mreže na kojem su provedene simulacije je stvaran pa su i svi zaštitni uređaji korišteni u simulacijama preuzeti iz istog, a vrste zaštite koje se koriste u određenim trafostanicama preuzeti su iz jednopolnih shema istih koje se nalaze u prilogima. Proces koordinacije svih zaštitnih uređaja izveden je tako da su se simulirali kratki spojevi na različitim lokacijama te se nakon toga podešavalo vrijeme djelovanja svakog pojedinog releja. Svojstvo selektivnosti uspješno je ostvareno ukoliko se strujno vremenske karakteristike zaštitnih releja ne dodiruju niti u jednoj točki. Budući da moderni numerički releji djeluju izuzetno brzo detektiraju i isključuju kvar, razlika između vremena djelovanja zaštitnih releja u različitim zonama djelovanja moguće je postaviti na 50 ms, ali je ono u praksi ipak nešto veće kako bi se izbjeglo nepotrebno djelovanje zaštite. Budući da je moguće da relej zataji i ne isključi dio postrojenja pogođen kvarom, nužno je postaviti sekundarne zone štíćenja, odnosno releji u tim zonama imaju duže vrijeme djelovanja pa se samim time i ukupno vrijeme djelovanja zaštitnog sustava povećava. Takav slučaj moguće je vidjeti u poglavlju 4.2. u kojem je simuliran rad diferencijalne zaštite, ali se isto tako vidi da ukoliko ona iz nekog razloga ne bi proradila, kvar bi bio otklonjen nadstrujnim relejima koji su također prisutni u TS 110/35/10 kV Beli Manastir. Na temelju rezultata simulacija opisanih u 4. poglavlju, može se zaključiti da je koordinacija nadstrujne zaštite na ovom simulacijskom modelu uspješno provedena.

LITERATURA

- [1] M. Walter, Relejna zaštita, Školska knjiga Zagreb, 1954.
- [2] L.G. Hewiston, M. Brown, R. Balakrishnan, Practical Power Systems Protection, IDC Tehnologis, Oxford MA, 2004.
- [3] J.M. Gers, E.J. Holmes, Protection of Electricity Distribution Networks 2nd edition, The Institution of Engineering and Technology, London, 2004.
- [4] H. Požar, Visokonaponska rasklopna postrojenja, Tehnička knjiga, Zagreb, 1973.
- [5] S., Krajcar, Zaštita u električnim postrojenjima, Predavanja, Fakultet elektrotehnike i računarstva, Zagreb, URL:

https://www.fer.unizg.hr/_download/repository/EIPos_predavanje_11_web_2014-15.pdf
- [6] S. Nikolovski, Zaštita u elektroenergetskom sustavu, Elektrotehnički fakultet Osijek, Osijek, 2007.

SAŽETAK

Tema ovog diplomskog rada bila je koordinacija nadstrujne zaštite u 35 kV distributivnim mrežama. Na početku rada teoretski su pojašnjeni osnovni pojmovi i zadaće sustava relejne zaštite te osnovni principi djelovanja svake vrste zaštite zasebno. U drugom dijelu rada provedene su simulacije trolejnih kratkih spojeva na raznim lokacijama u dijelu 35 kV distributivne mreže elektroslavonije. Budući da su se simulacije provodile na stvarnoj mreži, strujni mjerni transformatori i releji odabrani u simulacijama isti su kao i u stvarnoj mreži te se u simulaciji pazilo na to da sva načela djelovanja relejne zaštite budu zadovoljena.

Ključne riječi: Elektroslavonija, relejna zaštita, koordinacija

COORDINATION OF RELAY PROTECTION SYSTEM IN 35 kV DISTRIBUTION GRID OF ELEKTROSLAVONIJA

The topic of this master thesis was the coordination of overcurrent protection in 35 kV distribution networks. At the beginning of the work the basic concepts and tasks of the relay protection system are theoretically explained and the basic principles of the operation of each type of protection. In the second part of the work, simulations of three phase short circuits were performed at various locations in the 35 kV part of the “elektroslavonija” distribution network. Since the simulations were carried out on the real network, the current meters and relays selected in the simulations are the same as in the real network and in simulation, all the principles of relay protection action are met.

KEY WORDS: Elektroslavonija, relay protection, coordination

ŽIVOTOPIS

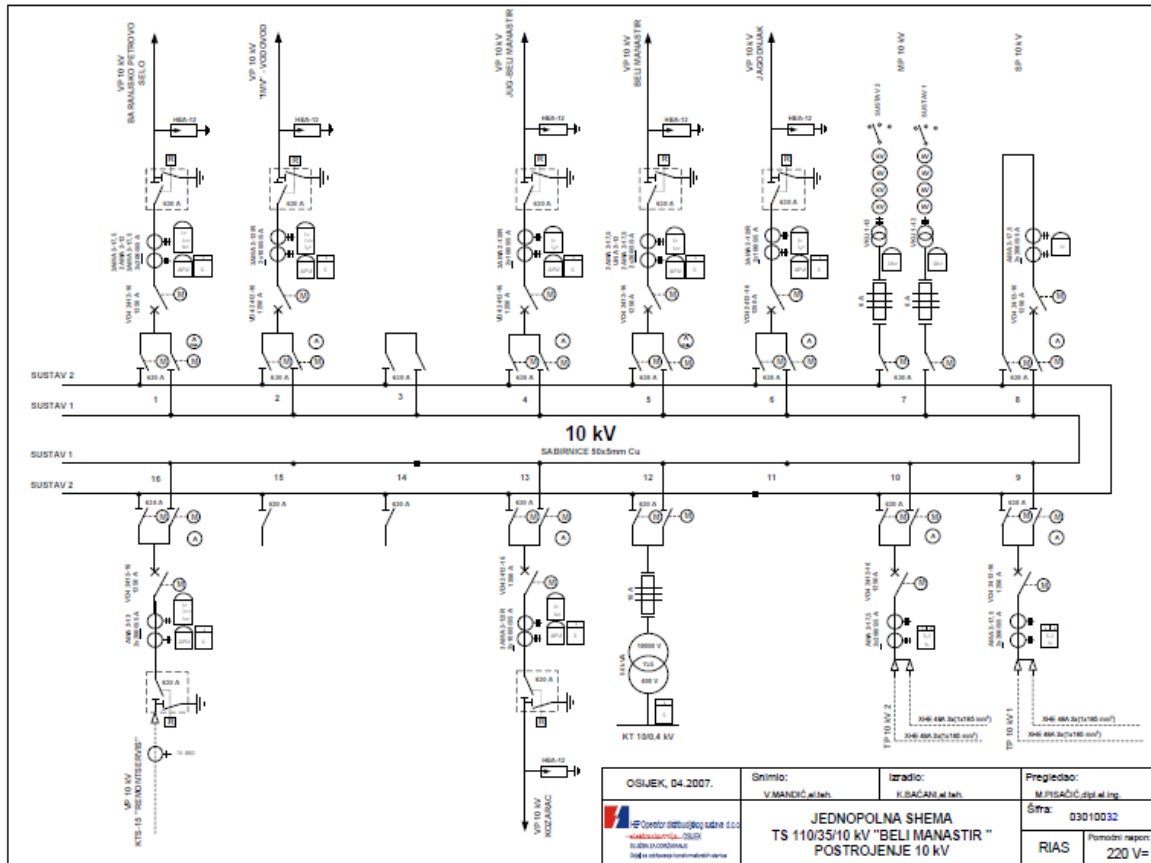
Ivan Miler rođen je 14.4.1994. u Osijeku gdje sada pohađa Fakultet elektrotehnike, računarstva i informacijskih tehnologija. Obrazovanje je započeo u Osnovnoj školi „Antuna Mihanovića“ gdje je prolazio s odličnim uspjehom te je nekoliko puta izabran za sportaša godine po izboru učenika i nastavnika. Nakon osnovne škole upisuje se u osječku 3. gimnaziju. Gimnaziju je prolazio s vrlo dobrim uspjehom te je za vrijeme srednjoškolskog obrazovanja prisustvovao županijskim natjecanjima iz povijesti. Također je prisustvovao seminaru „Ekstremizam nije kul“ u organizaciji Europske Unije u Otzenhausenu 2013. Od izvannastavnih aktivnosti član je studentske organizacije za razmjenu stručnih praksi IAESTE. Nakon završenog preddiplomskog studija elektrotehnike na Fakultetu elektrotehnike, računarstva i informacijskih tehnologija u Osijeku, upisuje diplomski studij elektrotehnike, smjer održiva elektroenergetika na istom fakultetu. U sklopu studija, odradio je dvije stručne prakse, prvu kao projektant električnih instalacija u tvrtci Nova-Lux d.o.o iz Osijeka, a drugu u tvrtci Danieli Systec d.o.o koja je bila početni tečaj za PLC programera.

U Osijeku, svibanj 2019.

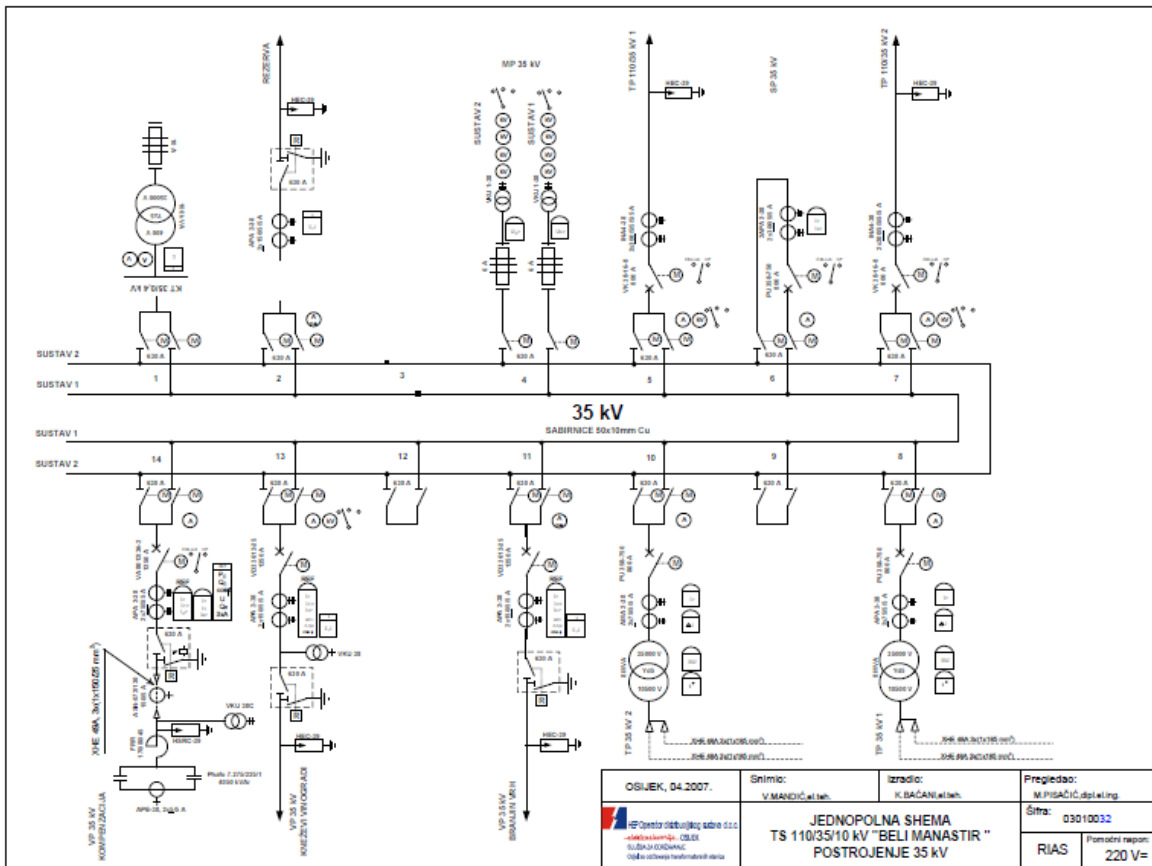
Ivan Miler,
univ. bacc. ing. el.

PRILOZI

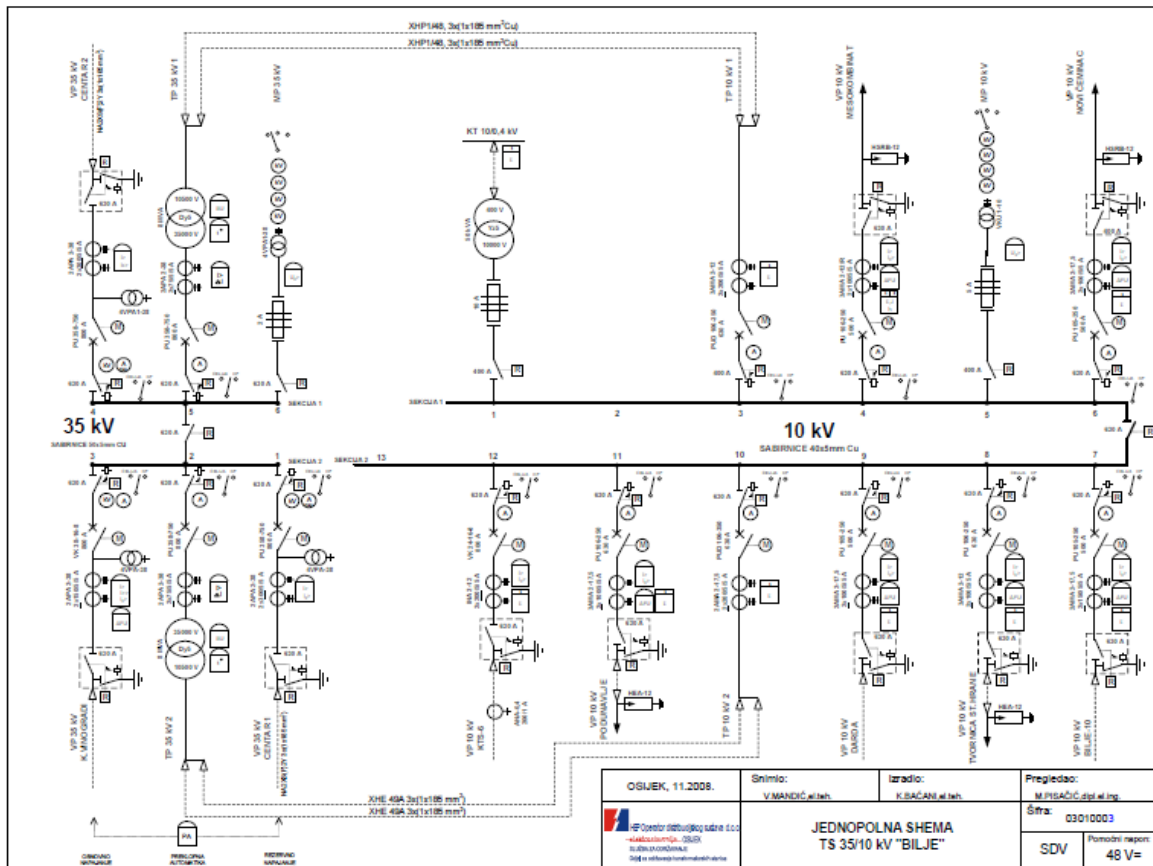
5.1. Prilog 1. 10 kV jednopolna shema TS 110/35/10 kV Beli manastir



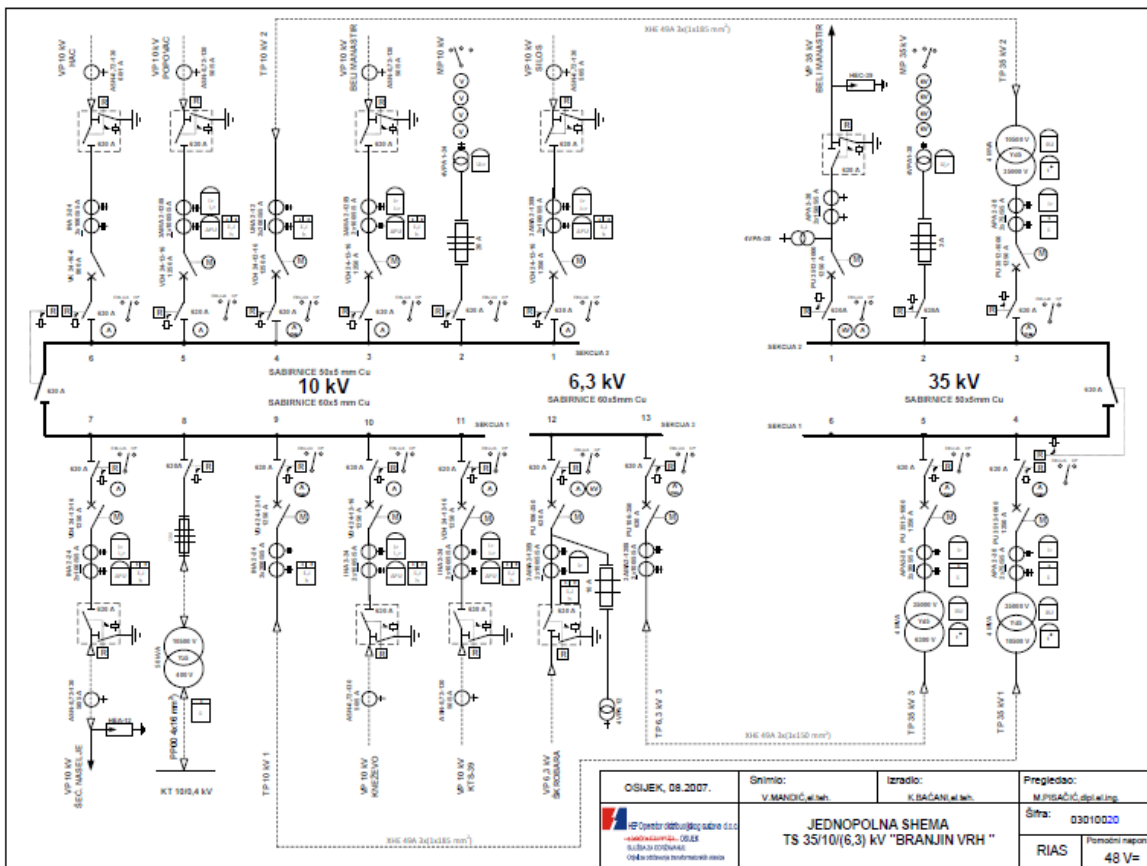
5.2. Prilog 2. 35 kV jednopolna shema TS 35/10 kV Beli manastir



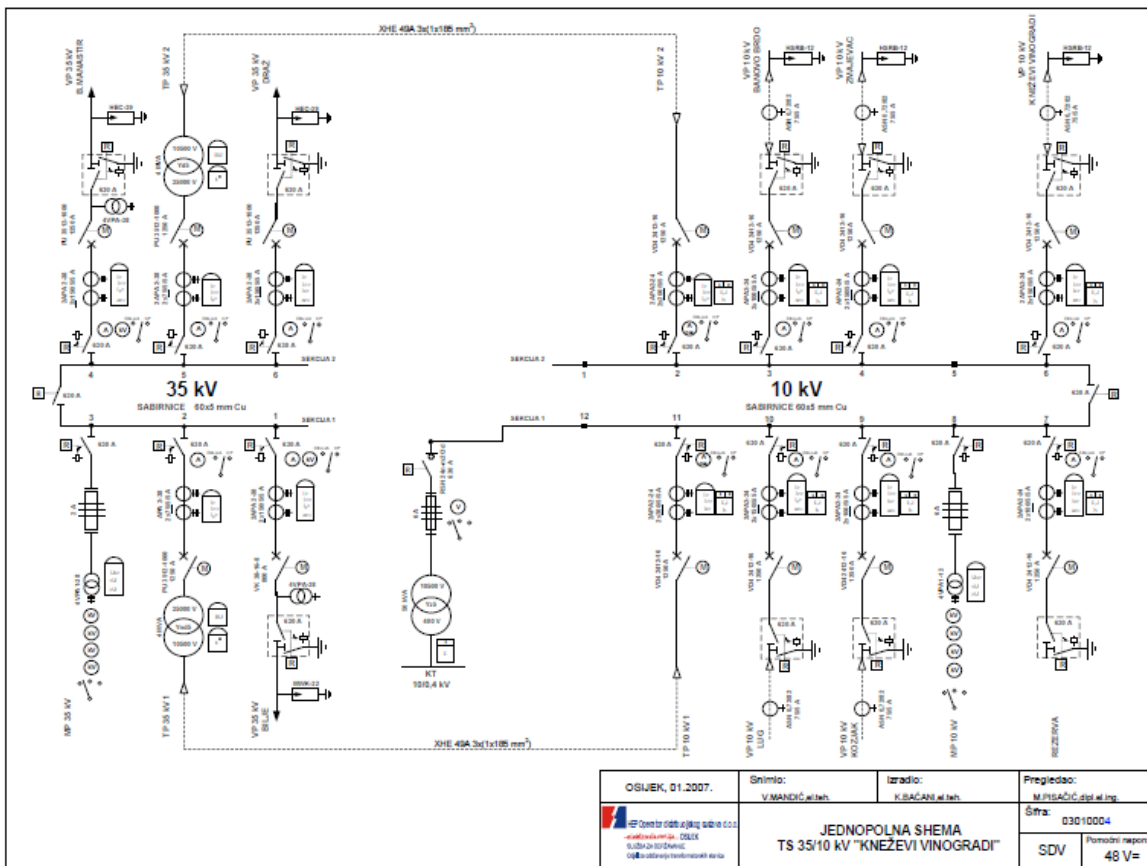
5.3. Prilog 3. Jednopolna shema TS 35/10 kV Bilje



5.4. Prilog 4. Jednopolna shema TS 35/10 kV Branjin vrh



5.5. Prilog 5. Jednopolna shema TS 35/10 kV Kneževi Vinogradi



5.6. Prilog 6. Jednopolna shema TS 35/10 kV Draž

