

Aplikacija za dijagnostiku i održavanje pisača

Mažar, Valentin

Undergraduate thesis / Završni rad

2019

Degree Grantor / Ustanova koja je dodijelila akademski / stručni stupanj: **Josip Juraj Strossmayer University of Osijek, Faculty of Electrical Engineering, Computer Science and Information Technology Osijek / Sveučilište Josipa Jurja Strossmayera u Osijeku, Fakultet elektrotehnike, računarstva i informacijskih tehnologija Osijek**

Permanent link / Trajna poveznica: <https://um.nsk.hr/um:nbn:hr:200:142861>

Rights / Prava: [In copyright](#) / [Zaštićeno autorskim pravom.](#)

Download date / Datum preuzimanja: **2025-02-23**

Repository / Repozitorij:

[Faculty of Electrical Engineering, Computer Science and Information Technology Osijek](#)



**SVEUČILIŠTE JOSIPA JURJA STROSSMAYERA U OSIJEKU
FAKULTET ELEKTROTEHNIKE, RAČUNARSTVA I
INFORMACIJSKIH TEHNOLOGIJA OSIJEK**

Stručni studij

**APLIKACIJA ZA DIJAGNOSTIKU I ODRŽAVANJE
PISAČA**

Završni rad

Valentin Mažar

Osijek, 2019.

Sadržaj

1. UVOD	1
1.1 Zadatak završnog rada	1
2. TEORIJSKI DIO OBRADE TEME	2
2.1 Općenito o pisačima	2
2.2 Vrste pisača	2
3. ZAHTJEVI APLIKACIJE I SIGURNOST	8
3.1 Specifikacija	8
3.2 Konceptualno oblikovanje baze podataka	8
3.3 Logičko oblikovanje baze podataka	9
3.4 Pravo pristupa i sigurnost baze podataka	13
4. OPIS UGRADNJE PROGRAMSKOG RJEŠENJA	14
4.1 Fizičko oblikovanje baze	14
4.3 Rješenje pristupa bazi	22
4.4 Opis uporabe programskog rješenja	25
5. ZAKLJUČAK	31
LITERATURA	32
SAŽETAK	33
ABSTRACT	34
ŽIVOTOPIS	35

1.UVOD

Trogodišnjim radom u obrtu koji se bavi servisom i prodajom pisača, fotokopirnih uređaja i uredske opreme, proizašla je potreba za programskim rješenjem koja bi olakšala uvid u stanje na terenu. Ovaj obrt održava mnogo pisača kroz tri županije. Uvidom u aplikaciju dolazi se do jednostavnijeg održavanja te isplativosti popravka. Uz to, ovom aplikacijom lakše se snalazi s raznovrsnim proizvođačima i njihovim potrošnim materijalom. Rad je usmjeren na laserske i tintne pisače jer njih najviše održavamo. Aplikacija je bazirana na web tehnologiji, koja svojim sučeljem omogućuje jednostavnu pretragu pisača, odrađenih servisa, stranki kod kojih se nalazi te potrošnog materijala za pripadajući pisač.

Ovaj rad se sastoji od pet poglavlja. U prvom poglavlju je uvod zašto sam odabrao temu i koji je zadatak ovog rada. U drugom poglavlju teorijskog dijela obrade teme navedeno je općenito čime se tema bavi, a to su pisač, te je navedeno što su i koja je njihova funkcija i koje su sve vrste. U trećem poglavlju naveden je praktični dio teme a to je sama baza podataka te što se sve s njome treba činiti. U četvrtom poglavlju naveden je opis ugradnje programskog rješenja, tehnologije koje su korištene (HTML, CSS, PHP, MySQL, JQUERY, JAVASCRIPT) te sama implementacija tih funkcija. U petom poglavlju je naveden zaključak cjelokupnoga rada.

1.1 Zadatak završnog rada

Osmisliti programsko rješenje za probleme kod dijagnostike i održavanja pisača u obrtu. U teorijskom dijelu osvrnuti se na specifičnosti pisača, njihovih vrsta i tehnologija te problem uvida u stanje održavanja. U praktičnom dijelu korištenjem web tehnologija i baze podataka kreirati vlastito rješenje te objasniti rad s istim. Praktični dio mora obuhvaćati modeliranje baze podataka, dizajn korisničkog sučelja te ostvarivanje komunikacije sa bazom podataka. Tehnologije koje je potrebno koristiti su MySQL, HTML, CSS, PHP, JavaScript.

2. TEORIJSKI DIO OBRADE TEME

2.1 Općenito o pisačima

Pisač (eng. *Printer*) jedna od izlaznih jedinica modernog računala. Njegov zadatak je prenošenje tj. ispisivanje podataka koji mogu biti tekst, tablica, slika sa računala na papir ili sličan medij. Poznajemo više vrsta pisača, kao i načine na koji se oni spajaju na računalo, mogućnosti koje imaju te spektar boja

2.1.1 Povijest

Svoje korjene pisači vuku još iz doba pisaćih mašina koje su imale veliku ulogu u kruženju informacija među ljudima. Tehnologiji ispisa najbliži pisačoj mašini su matrični tj. iglični pisači koji su koristili sličnu ili istu tehnologiju i način rada, samo su bili u mogućnosti se spojiti na računalo. Razvojem tehnologije i poluvodičkih komponenti, dolazi do pojave prvih laserskih i tintnih pisača. 1938. godine student prava Chester Carlton je otkrio elektrografski proces ispisa koji se još naziva i kserografija (grč. *Xeros* = suho, *graphos* = pisanje). Tek 1959. godine tvrtka Xerox Corporation predstavlja prvi automatizirani fotokopirni uređaj koji nije zahtijevao posebno upravljanje. 1969. godine u uređaj se dodaje i laser, a 1971. tvrtka Xerox za internu uporabu koristi potpuno umreženi fotokopirni uređaj. Za potrebe umrežavanja laserskog pisača i računala izumili su lokalnu mrežu (eng. *Ethernet*) koja se pokazala jako korisna te ju i danas koristimo. 1977. godine Xerox je predstavio model 9700, prvi laserski pisač za ispis putem računala, koji je ispisivao 120 stranica u minuti, bio jako skup i glomazan. ¹

2.2 Vrste pisača

Postoji mnogo vrsta pisača, a razvojem tehnologije dolazi se do novih otkrića i načina korištenja postojećih. Stoga ovim radom ću spomenuti neke vrste koje se koriste u svakodnevnom životu i uredskom poslovanju.

2.2.1 Tehnologija ispisa

Matrični/iglični pisači imaju glavu za pisanje, obično s 9 iglica ili 24 iglice raspoređene u pravokutnu matricu, od kojih svaka, pokretana malim relejom, udarcem preko vrpce ostavlja

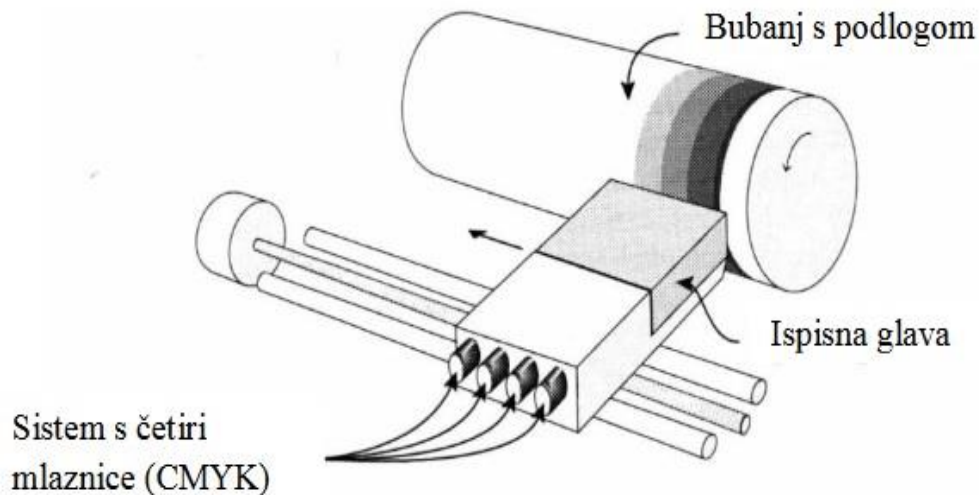
točku na željenome mjestu na papiru i tako oblikuje dio rasterske slike. Ti pisači uglavnom su namijenjeni za ispis samo u jednoj boji, a danas se rabe za ispisivanje računa i obrazaca u više kopija te i dalje drže cijenu.

Tintni pisači (engl. *ink-jet*) imaju pomičnu glavu, koja kod većine današnjih pisača, na određenim mjestima, izravno štrcne kapljicu tinte i tako stvori točku na papiru. Takvi pisači ispisuju fotografije jednolikim nanosom bojila, pa ne mogu stvarati pravu višetonsku sliku, nego se ona ispisuje rasterski. Međutim, suvremeni tintni pisači zahvaljujući dobroj rezoluciji (i više od 1200 dpi) te odgovarajućoj programskoj podršci, postižu kvalitetne ispise koji se vizualno doživljavaju jednako kao ispisi s kontinuiranim prijelazom tonova. Njihov se višebojni ispis zasniva na suptraktivnoj izgradnji boja, tj. dobiva se kombinacijom zeleno-plave, žute i grimizne boje, te tonski crne. Mnogi pisači imaju najčešće dva spremnika za tintu, jedan za crnu, a drugi, višedijelni, za preostale tri. Neki tintni pisači koriste i dodatne boje, pa tada imaju šest, osam ili više odvojenih spremnika. Kakvoća ispisa ovisi o svojstvima papira i brzini sušenja tinte. Ako papir suviše brzo upija tintu, onda točke postaju šire pa se dobiva zamućen ispis. Ako papir slabo upija tintu, može doći do njezina razmazivanja. Prema načinu rada, u osnovi se razlikuju termalni i piezoelektrični tintni pisač.

1. Termalni tintni pisač (tzv. *bubble-jet*) najstariji je; pojavio se 1980-ih, isprva kao jednobojni, poslije i u boji, a danas je jedan od najzastupljenijih pisača. Tinta se iz spremnika dovodi do komore u glavi pisača. U komori se nalazi grijač koji zagrije tintu do vrenja, stvori se mjehurić pare pod tlakom, pa tinta štrcne na papir.

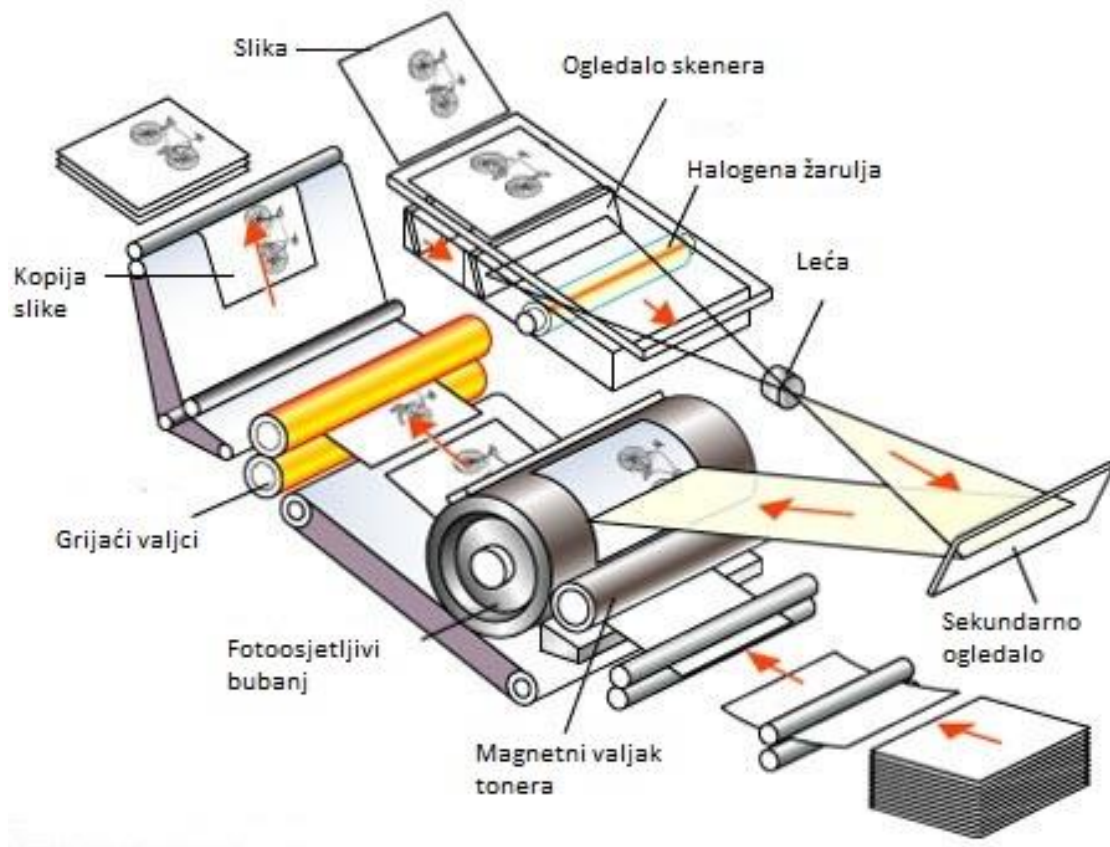
2. Piezoelektrični tintni pisač ima u komori pisaće glave kristal (piezoelement), koji se pod djelovanjem električnog impulsa deformira, što povećava tlak tinte koji istisne kapljicu kroz sapnicu na papir (PIEZOELEKTRIČNI EFEKT).

3. Tintni pisač s krutom tintom u spremnicima ima štapiće obojenoga voska, koji se tijekom ispisa rastali, te se kao i kod drugih tintnih pisača kroz sapnice nanosi na podlogu za ispis. U dodiru s hladnom podlogom, vosak se trenutačno skrutne, a ispis se na kraju dodatno učvrsti prolaskom između hladnih valjaka. Ta tehnika omogućuje ispis na gotovo svim vrstama papira i drugih podloga.



Slika 2.1 Princip rada tintnog pisača²

Laserski pisač prednjači kakvoćom u ispisu teksta i jednotonskih ilustracija pa je najčešća vrsta pisača u uredskome poslovanju. Višetonsku sliku ispisuje rasterski, uz danas uobičajenu rezoluciju od 600 dpi. Princip je rada indirektan elektrofotografski postupak nalik onomu u kserografskom fotokopirnom stroju. Pisač se u osnovi sastoji od valjka (bubnja) i glave – nosača laserske zrake, koja se može pomicati uzduž valjka. Najprije se valjak električno nabije, a potom se naboj, na mjestima koja trebaju ostati bijela, izbije laserskom zrakom, čime na valjku nastane latentna slika. Nakon toga na valjak se nanosi praškasta boja (toner) suprotnoga naboja, koja se prihvaća na dijelovima na kojima naboj nije izbijen. Uz valjak se potom provlači električki nabijen papir, na koji se prihvaćaju čestice boje. Prolaskom papira kroz par grijanih valjaka, zbog njihova pritiska i povišene temperature praškasta se boja čvrsto veže s podlogom. Za dobivanje ispisa u boji, opisani se postupak provodi za svaku od četiri boje. Brzine ispisa laserskih pisača kreću se od 4 do 50 stranica u minuti.³ Danas ta brzina prelazi i 100 stranica u minuti kod fotokopirnih uređaja.



Slika 2.2 Kserografski princip rada ispisa⁴

2.2.2 Funkcionalnosti

1. Printer – može samo ispisivati, brzina ispisa oko 18-20 stranica u minuti



Slika 2.3. HP M12a printer⁵

2. Multifunkcijski – može ispisivati, kopirati, skenirati i faksirati, za kuću ili ured, brzina ispisa od 18 do 35 stranica u minuti



Slika 2.4. Canon MF411dw⁶

3. Multifunkcijski velikog formata – namjenjen za veće urede i tvrtke, brzina ispisa od 20 do preko 100 stranica u minuti.



Slika 2.5 Canon IR4551i⁷

4. Ploter – namjena ispisivanja inženjerskih crteža i plakata



Slika 2.6 Canon IPF770⁸

2.2.3 Spektar boja

1. Crno – bijeli –monokromatski, prisutna samo jedna boja - crna
2. Boja – prisutno više boja, RGB – crvena, zelena, plava ili CMYK- cijan, purpurna, žuta i crna

2.2.4 Način spajanja

Na većini današnjih pisača standardni priključak je USB tipa B, što se cijena pisača povećava, dodaju se i priključci za žičano povezivanje na mrežu (eng. *Ethernet*) i bežično povezivanje (eng. *WIFI*). Nedostatak USB-a je što se može priključiti samo na jedan uređaj, dok na priključak za žičano povezivanje može koliko ima računala u toj mreži. Kod udara groma ili problema sa strujom češće se znaju „spržiti“ USB pločice, te kod onih pisača koji imaju samo taj priključak kada dođe do toga slučaja bude neisplativ popravak. Maksimalna dužina kabela kod USB-a je 5 m bez ponavljača signala dok je kod žičanog povezivanja na mrežu preko 100m bez gubljenja signala.

2.2.3 Problem uvida u održavanje pisača

Prilikom održavanja pisača ili bilo kojeg elektroničkog uređaja, bilo bi poželjno imati nekakvu evidenciju što se sve popravljalo ili radilo na datom uređaju. Prilikom isporuke pisača ostavlja se karton s evidencijom te se upišu datum, broj kopija i potpis djelatnika koji je vršio instalaciju. U taj karton se upisuju redovni servisi, popravci i čišćenja. Kod održavanja nekog pisača, pogotovo gdje je veća cirkulacija ljudi, dolazi do toga da se izgubi taj karton te je tada teže utvrditi što je rađeno na tom pisaču. Jedno od rješenja je da se popravak ili servis upisuju u ladicu uređaja, no to nije dobar način jer narušava izgled uređaja. Ovim programskim rješenjem, vođenje evidencije se digitalizira i skuplja na jedno mjesto gdje se vrlo lako može doći do određenih informacija.

3. ZAHTJEVI APLIKACIJE I SIGURNOST

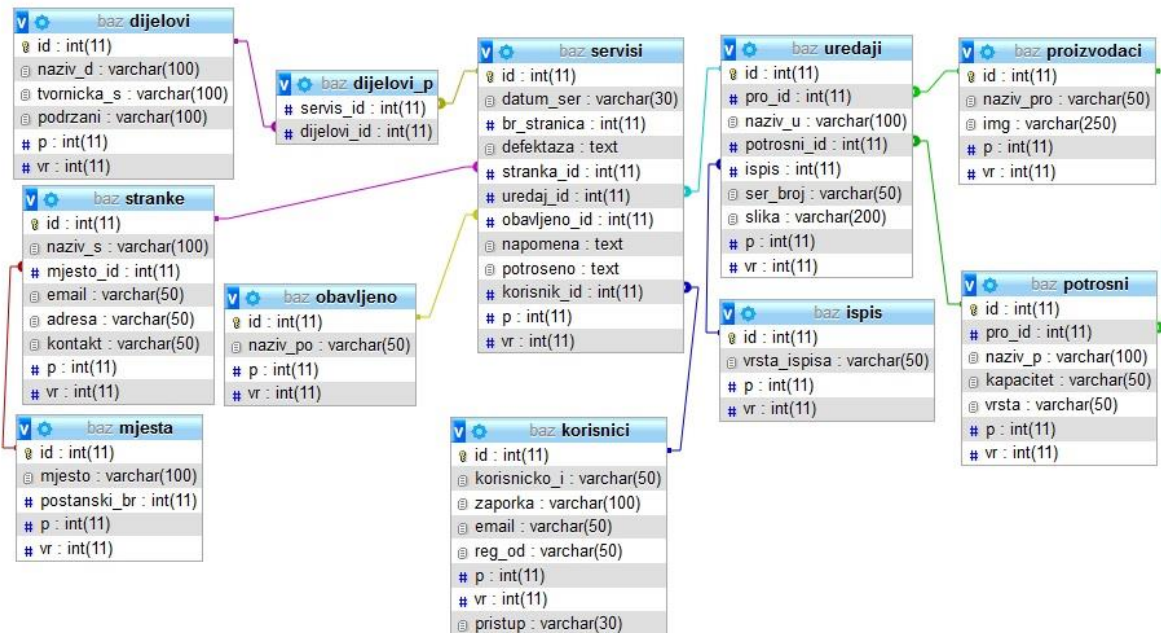
U ovom poglavlju naveden je zahtjev i proces stvaranja baze podataka. Opisana je relacijska baza podataka sa svim pripadajućim entitetima i vezama, konceptualno i logičko oblikovanje baze podataka i sigurnost pristupa.

3.1 Specifikacija

Zahtjevi programskog rješenja traže bazu podataka u koju će se pohraniti djelatnike obrta tj. korisnike, koji će unositi stranke kojima se održava uređaj i njihove pripadajuće uređaje te odrađene servise na tim uređajima, kao i potrošni materijal koji pripada određenom uređaju. Traži se mogućnost unosa mjesta koje pripada stranci i posla koji se obavlja na uređaju.

3.2 Konceptualno oblikovanje baze podataka

Analizom specifikacije dobiven je E-R dijagram koji govori o odnosu atributa i veze.



Slika 3.1 E-R dijagram baze podataka

3.3 Logičko oblikovanje baze podataka

U ovom poglavlju prikazan je logički izgled baze podataka sa testnim podacima.

3.3.1 Tablica „korisnici“

Tablica sadrži podatke korisnika bitne za prijavu. Stupac reg_od govori od kada je korisnik registriran, stupac p se koristi kod prikaza, ako je vrijednost 1 tada se prikazuje, a ako je vrijednost 0 tada se običnom korisniku ne prikazuje prilikom dohvaćanja podataka. Stupac vr govori je li redak brisan ako je vrijednost 1 ili nije brisan ako je vrijednost 0. Stupac pristup određuje koji stupanj korisnik ima.

id	korisnicko_i	zaporka	email	reg_od	p	vr	pristup
2	slavko	\$2y\$10\$YYPc2a0pAwbYmtY03FQ4WuQfRGXpCI3xAT69HgHRMit...	slavko@slavko.hr	16.02.2019	1	0	admin
3	valentin	\$2y\$12\$S9olznmMscrFZO6.wB9QbeGnV2R/MP7OwtKj3zRQg82...	vmazar@gmail.com	16.02.2019	1	0	admin
4	igor	\$2y\$10\$PaGY4lxgNkA8lctyEHpNeu.otFEkkrHklkBVqngOvZd...	igor@gmail.com	22.02.2019	1	0	korisnik
5	ivana	\$2y\$10\$pdw51fE.PZCF2QMqxMB9puT4c.eBvKe/YUJiLqzXV4t...	ivana@gmail.com	22.02.2019	1	0	korisnik
6	barbara	\$2y\$10\$TLJYBqUSVjVguw.FtLWysORWXNvBf6tWbWF5PiYKTO...	barbara.gele@gmail.com	02.03.2019	1	0	korisnik
11	sonja	\$2y\$10\$SubZMz5l2XrFB3Lvr5GwZYOP0XWI8QSKmJEYdzz7vkYr...	sonja@gmail.com	02.03.2019	1	0	korisnik

Slika 3.2 Tablica „korisnici“

3.3.2 Tablica „servisi“

Tablica sadrži parametre potrebne za unos i prikaz servisa. Stupac datum_ser opisuje kada je servis napravljen, stupac br_stranica opisuje koliki je ukupni broj stranica bio prilikom servisa, stupac defektaza opisuje kako je utvrđen kvar i što treba promijeniti, stupac stranka_id, uredaj_id i obavljeno_id su veze na tablice tog imena iz kojeg se povlači naziv stranke, uređaja i vrste servisa koji je obavljen, stupac napomena opisuje što je zamjećeno, a nije promjenjeno ili u dogovoru sa strankom nije odrađeno te ponašanje stranke, stupac potroseno opisuje koji materijali su korišteni kod servisa, stupac korisnik_id je veza na korisnika tj. djelatnika koji je radio servis.

id	datum_ser	br_stranica	defektaza	stranka_id	uredaj_id	obavljeno_id	napomena	potroseno	korisnik_id	p	vr
4	2017-03-08	565	Dolaskom je utvrđeno da je bubanj u jako lošem sta...	2	7	1	folija loša ali ne pokazuje tragove na papiru	mast, alkohol	3	1	0
5	2019-03-08	565545	Provjerom broja kopija zaključeno e da je vrijeme ...	2	10	1	Žale se da im toner kratko traje	mast, alkohol	3	1	0

Slika 3.3 Tablica „servisi“

3.3.3 Tablica „stranke“

Tablica sadrži naziv, naziv mjesta, email, adresu i kontakt stranke. Stupac mjesto_id je veza na tablicu mjesta.

id	naziv_s	mjesto_id	email	adresa	kontakt	p	vr
2	Valentin Mažar	3	valentin.mazar@net.hr	Vukovarska 78	035/456 789	1	0
3	rkt. zupa sv. Nikola Tavelic	3	svNikolaTav@sb.t-com.hr	Mile Budaka 98	035/457 123	1	0
4	O. Ivana Brlić Mažuranić	3	os-ibm@skole.hr	Zagrebačka 50	035/457 458	1	0
5	O. Vladimir Nazor	3	os-vnazor@gmail.com	Strossmayerova 34	035/453 875	1	0
6	O. Josipa Kozarca	1	os-jkozarca@skole.hr	Velikokrajaska 43	032/457 987	1	0
7	rkt. Župa Duha Svetoga	3	rktzduhasvetog@gmail.com	Eugena Kumičića 43	035/234 432	1	0
8	rkt. Župa Uznesenja Marijinog	3	uznesenje.marijino@gmail.com	Trg Velike Gospe 3	035/489 258	1	0
9	rkt. Župa Josip Radnik	3	sb4nikolatavelic@gmail.com	Augustina Jaričića 10	035/ 250 264	1	0
11	rkt. Župa Svete Obitelji	3	rktlivada@gmail.com	Branimirova 32	035/ 435 345	1	0
12	Pekara Skoko	3	skoko@gmail.com	Hanibala Lucića 45	035/ 250 234	1	0

. Slika 3.4 Tablica „stranke“

3.3.4 Tablica „uredaji“

Tablica sadrži podatke o nazivu proizvođača, modelu, potrošnom materijalu, tehnologiji ispisa, serijskom broju te slici uređaja. Stupac pro_id je veza na tablicu proizvodaci koji sadrži nazive proizvođača, stupac naziv_u opisuje model uređaja, stupac potrosni_id je veza na tablicu potrosni koji sadrži potrošni materijal, stupac ispis je veza na tablicu ispis koji opisuje vrstu tehnologije, stupac ser_broj sadrži serijski broj uređaja.

id	pro_id	naziv_u	potrosni_id	ispis	ser_broj	slika	p	vr
7	12	IR2520	1	1	RML123456	img/uredaji/IR2520.jpg	1	0
10	12	IR2530	1	1	RML78948	img/uredaji/ir2530i.jpg	1	0
11	11	M12a	7	1	RTK23423	img/uredaji/m12a.png	1	0
12	12	MF4750	6	1	E754UF1934	img/uredaji/mf4750.png	1	0

Slika 3.5 Tablica „uredaji“

3.3.5 Tablica „potrosni“

Tablica sadrži podatke potrošnog materijala, tinti tonera ili traka.

id	pro_id	naziv_p	kapacitet	vrsta	foto	p	vr
1	12	CEXV 33	14000	Toner	img/toneri/cexv33.jpg	1	0
2	13	TK410	20000	Toner	img/toneri/tk410.jpg	1	1
3	14	MLT-2010	1500	Toner	img/toneri/mlt2010.jpg	1	0
4	12	CEXV 14	8300	Toner	img/toneri/cexv14.jpg	1	0

Slika 3.6 Tablica „potrošni“

3.3.6 Tablica „dijelovi“

Tablica sadrži podatke o servisnim dijelovima i pripadajućim uređajima

id	naziv_d	tvornicka_s	podržani	p	vr
1	Pick-up roller	FU8-4532	IR2520,IR2525	1	0
2	Fuser Unit	FM4-3367-010	IR2520,IR2530	1	0
3	Bushing silikonskog	FC9-1063-000	IR2520,IR2530	1	0
4	Developer unit	FM3-9263-000	IR2520,IR2525,IR2545	1	0
5	Clutch	FK2-9154-000	IR1730,IR1730iF,IR1740,IR1740iF,IR1750,IR1750iF...	1	0
6	Drum Unit 2018	2101B003	IR2018,IR2018i,IR2022,IR2025i,IR2030i	1	0
7	Developer Unit 2018/2016	FM3-3671-010	IR2016i,IR2018i,IR2020i,IR2022i,IR2025i,IR2030	1	0
8	Pickup bypass	FL2-3202-000	MF7280,IR2016,IR2018,IR2020,IR2022,IR2025,IR2030i	1	0
9	Fuser film 2016/18	IR2016-FILM	IR2016,IR2016i,IR2018i,IR2020,IR2020i,IR2022,IR202...	1	0
10	nema			1	0

Slika 3.7 Tablica „dijelovi“

3.3.7 Tablica „mjesta“

Tablica sadrži podatke o mjestima, gradovima i selima i njihovim poštanskim brojevima.

id	mjesto	postanski_br	p	vr
1	Å½upanja	32208	1	0
2	PoÅ¼ega	34000	1	0
3	Slavonski Brod	35000	1	0
5	Donja Bebrina	35208	1	0

Slika 3.8 Tablica „mjesta“

3.3.8 Tablica „proizvodaci“

Tablica sadrži nazive proizvođača i sliku.

id	naziv_pro	img	p	vr
12	Canon	media/img/logo/canon.png	1	1
13	Kyocera	media/img/logo/kyocera.png	1	0
14	Samsung	media/img/logo/samsung.png	1	0
15	Epson	media/img/logo/epson.png	1	0
16	OKI	media/img/logo/oki.png	1	0
17	Lexmark	media/img/logo/lexmark.png	1	0
18	Sharp	media/img/logo/sharp.png	1	0
19	Konica Minolta	media/img/logo/konicaMinolta.png	1	0
20	Xerox	media/img/logo/xerox.png	1	0
21	Ricoh	media/img/logo/ricoh.png	1	0
22	Brother	media/img/logo/brother.png	1	0
23	Toshiba	media/img/logo/toshiba.png	1	0
24	Panasonic	media/img/logo/panasonic.png	1	0
25	Orink	media/img/logo/orink.png	1	0
26	Adler	media/img/logo/adler.png	1	0
31	Bixelon	media/img/logo/bixelon.png	1	0
32	HP	media/img/logo/hp.png	1	0

Slika 3.9 Tablica „proizvodaci“

3.3.9 Tablica „obavljeno“

Tablica sadrži nazive vrsta obavljenog servisa.

id	naziv_po	p	vr
1	Redovan servis	1	0
2	Servis i ĀtiĀtenje	1	0
3	Popravak	1	0

Slika 3.10 Tablica „obavljeno“

3.3.10 Tablica „ispis“

Tablica sadrži podatke o vrsti ispisa.

id	vrsta_ispisa	p	vr
1	Laser	1	0
2	Tinta	1	0
3	Traka	1	0

Slika 3.11 Tablica „ispis“

3.3.11 Tablica „dijelovi_p“

Tablica sadrži veze na tablice servisi i dijelovi te omogućuje unos i prikaz više servisnih dijelova s istim uređajem.

servis_id	dijelovi_id
4	1
4	4
4	6
5	7
5	9

Slika 3.12 Tablica „dijelovi_p“

3.4 Pravo pristupa i sigurnost baze podataka

Baza podataka je zaštićena lozinkom. Prilikom unosa podataka u bazu koriste se pripremljene naredbe (eng. *Prepared statments*) stoga se štiti od umetanja SQL koda (eng. SQL Injection).

Umetanje SQL koda je vrsta napada kod koje napadač u polja za unos umjesto traženih podataka unosi maliciozni kod ili druge SQL naredbe pri čemu dolazi do pristupa određenih podataka ili narušava strukturu baze podataka.⁹

Korisnička zaporka se kriptira sa BCRYPT algoritmom, koji je gotovo nemoguće dekriptirati.

U sučelju postoje tri razine korisnika, admin koji može unositi, mjenjati, brisati, dodjeljivati prava, korisnik koji može unositi i pretraživati i gost koji može samo pretraživati.

4. OPIS UGRADNJE PROGRAMSKOG RJEŠENJA

Programsko rješenje se sastoji od tri dijela: od baze podataka, pozadinskih akcija i vizualnog sučelja.

4.1 Fizičko oblikovanje baze

4.1.1 Opis korištenog SUBP-a

Rad je pisan u XAMPP serveru koristeći MySQL strukturni jezik, a funkcijom PHPMYADMIN se upravlja bazom podataka. Verzija korištenog MySQL-a je 5.012

4.1.2 Stvaranje baze podataka i unos parametara u bazu podataka

```
CREATE DATABASE 'baz'  
CHARACTER SET utf8 COLLATE utf8_croatian_ci;
```

I.Tablica „korisnici“

```
CREATE TABLE `korisnici` (  
  `id` int(11) NOT NULL,  
  `korisnicko_i` varchar(50) COLLATE utf8_croatian_ci NOT NULL,  
  `zaporka` varchar(100) COLLATE utf8_croatian_ci NOT NULL,  
  `email` varchar(50) COLLATE utf8_croatian_ci NOT NULL,  
  `reg_od` varchar(50) COLLATE utf8_croatian_ci NOT NULL,  
  `p` int(11) NOT NULL,  
  `vr` int(11) NOT NULL,  
  `pristup` varchar(30) COLLATE utf8_croatian_ci NOT NULL  
) ENGINE=InnoDB DEFAULT CHARSET=utf8 COLLATE=utf8_croatian_ci;  
INSERT INTO `korisnici` (`id`, `korisnicko_i`, `zaporka`, `email`, `reg_od`, `p`, `vr`, `pristup`)  
VALUES  
(2, 'slavko',  
'$2y$10$YYPc2a0pAwbYmtY03FQ4WuQfRGXpCI3xAT69HgHRMI328BehMJ.i',  
'slavko@slavko.hr', '16.02.2019', 1, 0, 'admin'),
```

(3, 'valentin',
'\$2y\$12\$\$S9olznmScrfZO6.wB9QbeGnV2R/MP7OwtkJ3zRQg82HQmmffTWBS',
'vmazar@gmail.com', '16.02.2019', 1, 0, 'admin'),
(4, 'igor', '\$2y\$10\$PaGY4IxgNkA8IctyEHpNeu.otFEkkrHkklkBVqngOvZdjLxYsTMTpa',
'igor@gmail.com', '22.02.2019', 1, 0, 'korisnik'),
(5, 'ivana', '\$2y\$10\$pdw51fE.PZCf2QMqxMB9puT4c.eBvKe/YUJiLqzXV4tUjKazTwebG',
'ivana@gmail.com', '22.02.2019', 1, 0, 'korisnik'),
(6, 'barbara',
'\$2y\$10\$TLJYBqUSVjVguw.FtLWysORWXNvBf6tWbWF5PliYKTORoK9w2mIrK',
'barbara.gele@gmail.com', '02.03.2019', 1, 0, 'korisnik'),
(11, 'sonja', '\$2y\$10\$ubZMz5I2XrFB3LVr5GwZYOP0XWl8QSKmJEYdzz7vkYrHr3jROnCxy',
'sonja@gmail.com', '02.03.2019', 1, 0, 'korisnik');

II. Tablica „stranke“

```
CREATE TABLE `stranke` (
  `id` int(11) NOT NULL,
  `naziv_s` varchar(100) COLLATE utf8_croatian_ci NOT NULL,
  `mjesto_id` int(11) NOT NULL,
  `email` varchar(50) COLLATE utf8_croatian_ci NOT NULL,
  `adresa` varchar(50) COLLATE utf8_croatian_ci NOT NULL,
  `kontakt` varchar(50) COLLATE utf8_croatian_ci NOT NULL,
  `p` int(11) NOT NULL,
  `vr` int(11) NOT NULL
) ENGINE=InnoDB DEFAULT CHARSET=utf8 COLLATE=utf8_croatian_ci;
INSERT INTO `stranke` (`id`, `naziv_s`, `mjesto_id`, `email`, `adresa`, `kontakt`, `p`, `vr`)
VALUES
(2, 'Valentin MaÅ¾ar', 3, 'valentin.mazar@net.hr', 'Vukovarska 78', '035/456 789', 1, 0),
(3, 'rkt. zupa sv. Nikola Tavelic', 3, 'svNikolaTav@sb.t-com.hr', 'Mile Budaka 98', '035/457 123',
1, 0),
(4, 'OÅ Ivana BrliÄž MaÅ¾uraniÄž', 3, 'os-ibm@skole.hr', 'ZagrebaÄka 50', '035/457 458', 1,
0),
(5, 'O.Å Vladimir Nazor', 3, 'os-vnazor@gmail.com', 'Strossmayerova 34', '035/453 875', 1, 0),
(6, 'O.Å Josipa Kozarca', 1, 'os-jkozarca@skole.hr', 'Velikokrajaska 43', '032/457 987', 1, 0),
```

(7, 'rkt. Å½upa Duha Svetoga', 3, 'rktzduhasvetog@gmail.com', 'Eugena KumiÄiÄa 43', '035/234 432', 1, 0),
 (8, 'rkt. Å½upa Uznesenja Marijinog', 3, 'uznesenje.marijino@gmail.com', 'Trg Velike Gospe 3', '035/489 258', 1, 0),
 (9, 'rkt.Å½upa Josip Radnik', 3, 'sb4nikolatavelic@gmail.com', 'Augustina JariÄa 10', '035/ 250 264', 1, 0),
 (11, 'rkt. Å½upa Svete Obitelji', 3, 'rktlivada@gmail.com', 'Branimirova 32', '035/ 435 345', 1, 0),
 (12, 'Pekara Skoko', 3, 'skoko@gmail.com', 'Hanibala LuciÄa 45', '035/ 250 234', 1, 0);

```
ALTER TABLE `stranke`
```

```
ADD CONSTRAINT `stranke_ibfk_1` FOREIGN KEY (`mjesto_id`) REFERENCES `mjest` (`id`);
```

III. Tablica „uredaji“

```
CREATE TABLE `uredaji` (
```

```
`id` int(11) NOT NULL,
```

```
`pro_id` int(11) NOT NULL,
```

```
`naziv_u` varchar(100) COLLATE utf8_croatian_ci NOT NULL,
```

```
`potrosni_id` int(11) NOT NULL,
```

```
`ispis` int(11) NOT NULL,
```

```
`ser_broj` varchar(50) COLLATE utf8_croatian_ci NOT NULL,
```

```
`slika` varchar(200) COLLATE utf8_croatian_ci NOT NULL,
```

```
`p` int(11) NOT NULL,
```

```
`vr` int(11) NOT NULL
```

```
) ENGINE=InnoDB DEFAULT CHARSET=utf8 COLLATE=utf8_croatian_ci;
```

```
INSERT INTO `uredaji` (`id`, `pro_id`, `naziv_u`, `potrosni_id`, `ispis`, `ser_broj`, `slika`, `p`, `vr`) VALUES
```

```
(7, 12, 'IR2520', 1, 1, 'RML123456', 'img/uredaji/IR2520.jpg', 1, 0),
```

```
(10, 12, 'IR2530', 1, 1, 'RML78948', 'img/uredaji/ir2530i.jpg', 1, 0),
```

```
(11, 11, 'M12a', 7, 1, 'RTK23423', 'img/uredaji/m12a.png', 1, 0),
```

```
(12, 12, 'MF4750', 6, 1, 'E754UFI934', 'img/uredaji/mf4750.png', 1, 0);
```

```
ALTER TABLE `uredaji`
```

```
ADD CONSTRAINT `uredaji_ibfk_1` FOREIGN KEY (`pro_id`) REFERENCES `proizvodaci` (`id`),
```

```
ADD CONSTRAINT `uredaji_ibfk_2` FOREIGN KEY (`potrosni_id`) REFERENCES
`potrosni` (`id`),
```

IV. Tablica „servisi“

```
CREATE TABLE `servisi` (
  `id` int(11) NOT NULL,
  `datum_ser` varchar(50) COLLATE utf8_croatian_ci NOT NULL,
  `br_stranica` int(11) NOT NULL,
  `defektaza` varchar(150) COLLATE utf8_croatian_ci NOT NULL,
  `stranka_id` int(11) NOT NULL,
  `uredaj_id` int(11) NOT NULL,
  `obavljeno_id` int(11) NOT NULL,
  `napomena` varchar(150) COLLATE utf8_croatian_ci NOT NULL,
  `potroseno` varchar(150) COLLATE utf8_croatian_ci NOT NULL,
  `korisnik_id` int(11) NOT NULL,
  `p` int(11) NOT NULL,
  `vr` int(11) NOT NULL
) ENGINE=InnoDB DEFAULT CHARSET=utf8 COLLATE=utf8_croatian_ci;
INSERT INTO `servisi` (`id`, `datum_ser`, `br_stranica`, `defektaza`, `stranka_id`, `uredaj_id`,
`obavljeno_id`, `napomena`, `potroseno`, `korisnik_id`, `p`, `vr`) VALUES
(4, '2017-03-08', 565, 'Dolaskom je utvrđeno da je bubanj u jako lošem stanju', 2, 7, 1, 'folija loša
ali ne pokazuje tragove na papiru', 'mast, alkohol', 3, 1, 0),
(5, '2019-03-08', 565545, 'Provjerom broja kopija zaključeno e da je vrijeme za servis', 2, 10, 1,
'žale se da im toner kratko traje', 'mast, alkohol', 3, 1, 0);
ALTER TABLE `servisi`
  ADD CONSTRAINT `servisi_ibfk_1` FOREIGN KEY (`korisnik_id`) REFERENCES
`korisnici` (`id`) ON DELETE CASCADE ON UPDATE CASCADE,
  ADD CONSTRAINT `servisi_ibfk_2` FOREIGN KEY (`obavljeno_id`) REFERENCES
`obavljeno` (`id`) ON DELETE CASCADE ON UPDATE CASCADE,
  ADD CONSTRAINT `servisi_ibfk_5` FOREIGN KEY (`stranka_id`) REFERENCES `stranke`
(`id`) ON DELETE CASCADE ON UPDATE CASCADE,
  ADD CONSTRAINT `servisi_ibfk_6` FOREIGN KEY (`dijelovi_id`) REFERENCES
`dijelovi_p` (`id`) ON DELETE CASCADE ON UPDATE CASCADE,
```

```
ADD CONSTRAINT `servisi_ibfk_7` FOREIGN KEY (`uredaj_id`) REFERENCES `uredaji`
(`id`) ON DELETE CASCADE ON UPDATE CASCADE;
```

V. Tablica „potrosni“

```
CREATE TABLE `potrosni` (
  `id` int(11) NOT NULL,
  `pro_id` int(11) NOT NULL,
  `naziv_p` varchar(100) COLLATE utf8_croatian_ci NOT NULL,
  `kapacitet` varchar(50) COLLATE utf8_croatian_ci NOT NULL,
  `vrsta` varchar(50) COLLATE utf8_croatian_ci NOT NULL,
  `foto` varchar(150) COLLATE utf8_croatian_ci NOT NULL,
  `p` int(11) NOT NULL,
  `vr` int(11) NOT NULL
) ENGINE=InnoDB DEFAULT CHARSET=utf8 COLLATE=utf8_croatian_ci;
INSERT INTO `potrosni` (`id`, `pro_id`, `naziv_p`, `kapacitet`, `vrsta`, `foto`, `p`, `vr`)
VALUES
(1, 12, 'CEXV 33', '14000', 'Toner', 'img/toneri/cexv33.jpg', 1, 0),
(2, 13, 'TK410', '20000', 'Toner', 'img/toneri/tk410.jpg', 1, 1),
(3, 14, 'MLT-2010', '1500', 'Toner', 'img/toneri/mlt2010.jpg', 1, 0),
(4, 12, 'CEXV 14', '8300', 'Toner', 'img/toneri/cexv14.jpg', 1, 0),ALTER TABLE `potrosni`
ADD CONSTRAINT `potrosni_ibfk_1` FOREIGN KEY (`pro_id`) REFERENCES
`proizvodaci` (`id`);
```

VI. Tablica „proizvodaci“

```
CREATE TABLE `proizvodaci` (
  `id` int(11) NOT NULL,
  `naziv_pro` varchar(50) COLLATE utf8_croatian_ci NOT NULL,
  `img` varchar(250) COLLATE utf8_croatian_ci NOT NULL,
  `p` int(11) NOT NULL,
  `vr` int(11) NOT NULL
) ENGINE=InnoDB DEFAULT CHARSET=utf8 COLLATE=utf8_croatian_ci;
INSERT INTO `proizvodaci` (`id`, `naziv_pro`, `img`, `p`, `vr`) VALUES
(12, 'Canon', 'media/img/logo/canon.png', 1, 1),
```

(13, 'Kyocera', 'media/img/logo/kyocera.png', 1, 0),
 (14, 'Samsung', 'media/img/logo/samsung.png', 1, 0),
 (15, 'Epson', 'media/img/logo/epson.png', 1, 0),
 (16, 'OKI', 'media/img/logo/oki.png', 1, 0),
 (17, 'Lexmark', 'media/img/logo/lexmark.png', 1, 0),
 (18, 'Sharp', 'media/img/logo/sharp.png', 1, 0),
 (19, 'Konica Minolta', 'media/img/logo/konicaMinolta.png', 1, 0),
 (20, 'Xerox', 'media/img/logo/xerox.png', 1, 0),
 (21, 'Ricoh', 'media/img/logo/ricoh.png', 1, 0),
 (22, 'Brother', 'media/img/logo/brother.png', 1, 0),
 (23, 'Toshiba', 'media/img/logo/toshiba.png', 1, 0),
 (24, 'Panasonic', 'media/img/logo/panasonic.png\r\n', 1, 0),
 (25, 'Orink', 'media/img/logo/orink.png', 1, 0),
 (26, 'Adler', 'media/img/logo/adler.png', 1, 0),
 (31, 'Bixolon', 'media/img/logo/bixolon.png', 1, 0),
 (32, 'HP', 'media/img/logo/hp.png', 1, 0);

VII. Tablica „obavljeno“

```
CREATE TABLE `obavljeno` (
  `id` int(11) NOT NULL,
  `naziv_po` varchar(50) COLLATE utf8_croatian_ci NOT NULL,
  `p` int(11) NOT NULL,
  `vr` int(11) NOT NULL
) ENGINE=InnoDB DEFAULT CHARSET=utf8 COLLATE=utf8_croatian_ci;
INSERT INTO `obavljeno` (`id`, `naziv_po`, `p`, `vr`) VALUES
(1, 'Redovan servis', 1, 0),
(2, 'Servis i ÄiÄÄenje', 1, 0),
(3, 'Popravak', 1, 0);
```

VIII. Tablica „mjesta“

```
CREATE TABLE `mjesta` (
  `id` int(11) NOT NULL,
  `mjesto` varchar(100) COLLATE utf8_croatian_ci NOT NULL,
  `postanski_br` int(11) NOT NULL,
```

```

`p` int(11) NOT NULL,
`vr` int(11) NOT NULL
) ENGINE=InnoDB DEFAULT CHARSET=utf8 COLLATE=utf8_croatian_ci;
INSERT INTO `mjesta` (`id`, `mjesto`, `postanski_br`, `p`, `vr`) VALUES
(1, 'Zupanja', 32208, 1, 0),
(2, 'PoÅ³ega', 34000, 1, 0),
(3, 'Slavonski Brod', 35000, 1, 0),
(5, 'Donja Bebrina', 35208, 1, 0);

```

IX. Tablica „ispis“

```

CREATE TABLE `ispis` (
  `id` int(11) NOT NULL,
  `vrsta_ispisa` varchar(50) COLLATE utf8_croatian_ci NOT NULL,
  `p` int(11) NOT NULL,
  `vr` int(11) NOT NULL
) ENGINE=InnoDB DEFAULT CHARSET=utf8 COLLATE=utf8_croatian_ci;
INSERT INTO `ispis` (`id`, `vrsta_ispisa`, `p`, `vr`) VALUES
(1, 'Laser', 1, 0),
(2, 'Tinta', 1, 0),
(3, 'Traka', 1, 0);

```

X. Tablica „dijelovi_p“

```

CREATE TABLE `dijelovi_p` (
  `servis_id` int(11) NOT NULL,
  `dijelovi_id` int(11) NOT NULL
) ENGINE=InnoDB DEFAULT CHARSET=utf8 COLLATE=utf8_croatian_ci;
INSERT INTO `dijelovi_p` (`servis_id`, `dijelovi_id`) VALUES (4, 1),(4, 4),(4, 6),(5, 7),(5, 9);
ALTER TABLE `dijelovi_p`
  ADD CONSTRAINT `dijelovi_p_ibfk_1` FOREIGN KEY (`dijelovi_id`) REFERENCES
  `dijelovi` (`id`);

```

4.2 Dizajn sučelja

Pri programiranju se koristio program za obradu teksta „Sublime Text 3“ . Vrlo jednostavan za korištenje s mnoštvo opcija, a jedna od zanimljivih je opcija da se odabere mapa projekta u kojem se nalaze sve ostale datoteke. S obzirom da je ovo završni rad u kojem treba pokazati znanje naučeno s predavanja i vježbi, nisam koristio neki od razvojnih sustava (eng. *Framework*) nego sam ručno pisao linije koda.

4.2.1 HTML

HTML (eng. *HyperText Markup Language*) je jezik za izradu web stranica. Sadrži niz tagova koji određuju prikazivanje sadržaja stranice. Tagovi se nalaze unutar znakova < i >. [10](#) U zaglavlje stranice je upisan tip stranice <!DOCTYPE html> koji govori web pregledniku (eng. *browser*) da se radi o HTML dokumentu. U meta tagovima (eng. *tags*) navedena je kodna stranica za znakove, opis stranice, autor i naslov.

4.2.2 CSS

CSS (eng. *Cascading Style Sheets*) je tehnologija kaskadnih stilova s kojima se uređuje prikaz podataka na stranici. Ima svoja pravila ili sintaksu kako se piše te načine pozivanja. U ovom radu korištena su dva načina pozivanja, u posebnoj datoteci i unutar HTML taga. Veličina cjelokupne stranice je podešena na rezoluciju 1366x768 px.

Oblikovanje se poziva: <link rel="stylesheet" type="text/css" href="css/style.css">

4.3 Rješenje pristupa bazi

4.3.1 PHP

PHP (eng. *HyperText Preprocessor*) je serverski skriptni jezik baziran na programskim jezicima C, Perl i Java koji služi za razvoj web aplikacija. Ima ekstenziju .php i njenim izvršavanjem na serveru nastaje HTML koji se šalje korisniku i prikazuje u pregledniku. [11](#)

Bazi se pristupa pozivom includes/db.inc.php datoteke, a onda sadržava slijedeći kod.

```
$servername= "localhost";  
$dbUsername= "root";  
$dbPassword= "root21";  
$dbName = "baz";  
$con = mysqli_connect($servername,$dbUsername, $dbPassword, $dbName);  
if (!$con) {die("Connection failed:" .mysqli_connect_error());}  
$db_select = mysqli_select_db($con,$dbName);  
if (!$db_select) {die("Database selection failed: " . mysqli_error());}
```

Varijabla koja se koristi prilikom mysql upita je \$con

4.3.2 Unos parametara u bazu

Za unos u bazu korištena je forma koja poziva php datoteku sa pripremljenim naredbama. Datoteka za unos provjerava i unosi proslijeđene parametre u bazu podataka. Prema sl. 4.1 je forma koja daje korisniku unos te akcija koja preusmjerava nakon klika na Pošalji koju vidite prema sl.4.2. Ukoliko je uspješna preusmjerava na stranicu „admin.php“, u suprotnom daje grešku.

```

<form name='form1' method='post' enctype='multipart/form-data' action='includes/unos.inc.php?dijelovi'>
  <table class="unos">
    <tr>
      <th></th>
      <td><input type='hidden' name='id'>
      </td>
    </tr>
    <tr>
      <th> Naziv</th>
      <td><input type='text' name='naziv_d'>
      </td>
    </tr>
    <tr>
      <th> Kataloški broj</th>
      <td><input type='text' name='tvornicka_s'></input>
      </td>
    </tr>
    <tr>
      <th> Podržani uređaji</th>
      <td><textarea type='text' name='podrzani' ></textarea>
      </td>
    </tr>
    <tr>
      <th></th>
      <td><input type='submit' name='pošalji-dijelovi' value='Pošalji'>
      <input type='reset' name='reset'>
      </td>
    </tr>
  </table>
</form>

```

Slika 4.1 Forma unosa „unos.php“

```

if (isset($_POST['pošalji-dijelovi'])){
    $naziv = $_POST['naziv_d'];
    $tvornicka = $_POST['tvornicka_s'];
    $podrzani = $_POST['podrzani'];
    if (empty($naziv) || empty($tvornicka)) {
        header ("Location:../admin.php?greska=praznaPolja");
        exit();
    }
    else{
        $sql = "SELECT * FROM dijelovi WHERE naziv_d=?";
        $stmt = mysqli_stmt_init($con);
        if (mysqli_stmt_prepare($stmt,$sql)) {
            header ("Location:../admin.php?greska=sq1s");
            exit();
        }
        else {
            mysqli_stmt_bind_param($stmt, "s", $naziv);
            mysqli_stmt_execute($stmt);
            mysqli_stmt_store_result($stmt);
            $resultcheck = mysqli_stmt_num_rows($stmt);
            if ($resultcheck > 0) {
                header ("Location:../admin.php?greska=dioPostoji=".$naziv);
                exit();
            }
        }
        else {
            $sql = "INSERT INTO dijelovi (naziv_d,tvornicka_s,podrzani) VALUES (?,?,:)";
            $stmt = mysqli_stmt_init($con);
            if (mysqli_stmt_prepare($stmt,$sql)) {
                header ("Location:../admin.php?greska=sqli");
                exit();
            }
        }
        else {
            mysqli_stmt_bind_param($stmt, "sss", $naziv,$tvornicka,$podrzani);
            mysqli_stmt_execute($stmt);
            header ("Location:../admin.php?unos=uspješan");
            exit();
        }
    }
}

mysqli_stmt_close($stmt);
mysqli_close($con);
} //dijelovi

```

Slika 4.2 Provjera i unos unešenih parametara u bazu podataka „unos.inc.php“

4.3.3 Izmjena parametara u bazi

Izmjena parametara ima sličan izgled forme kao i kod unosa, no u poljima se nalaze vrijednosti označene u bazi podataka naredbom SELECT. Provjera i izmjena je slična kao i kod unosa, samo se nakon provjere umjesto naredbe INSERT koristi naredba UPDATE.

4.3.4 Brisanje parametara u bazi

Klikom na dugme Obriši, pokreće se akcija npr. „includes/obrisi.inc.php?tip=mjesta?id=6 koda prema sl. 4.3. U aplikaciji nije korišteno klasično brisanje redaka u bazi podataka nego prilikom akcije brisanja samo se postavlja vrijednost stupca „p“ = 0 te prilikom prikaza taj podatak se ne vidi. Sličan princip koristi i tvrdi disk gdje ne briše direktno neki podatak nego u svojstvima postavi vrijednost 0, te on i dalje postoji. Ukoliko je potrebno vratiti neki podatak ili redak administrator može postaviti u stupac „p“ vrijednost 1 i taj redak će opet biti vidljiv.

```
if($_GET['tip'] == "stranka"){
    $id=$_GET['id'];
    echo $id;
    $p = "0";
    $vr="1";
    $sql = "SELECT * FROM stranke WHERE id=?";
    $stmt = mysqli_stmt_init($con);
    if (!mysqli_stmt_prepare($stmt,$sql)) {
        header ("Location:../admin.php?greska=sq1s");
        exit();
    }

    else{

        mysqli_stmt_bind_param($stmt, "i", $id);
        mysqli_stmt_execute($stmt);

        $sql = "UPDATE stranke SET p=?, vr=? WHERE id=$id";
        $stmt = mysqli_stmt_init($con);
        if (!mysqli_stmt_prepare($stmt,$sql)) {
            header ("Location:../admin.php?greska=sqli");
            exit();
        }
        else {

            mysqli_stmt_bind_param($stmt, "ii", $p,$vr);
            mysqli_stmt_execute($stmt);

            header ("Location:../admin.php?tip=prikaz");

            exit();

        }
    }

    mysqli_stmt_close($stmt);
    mysqli_close($con);
}
```

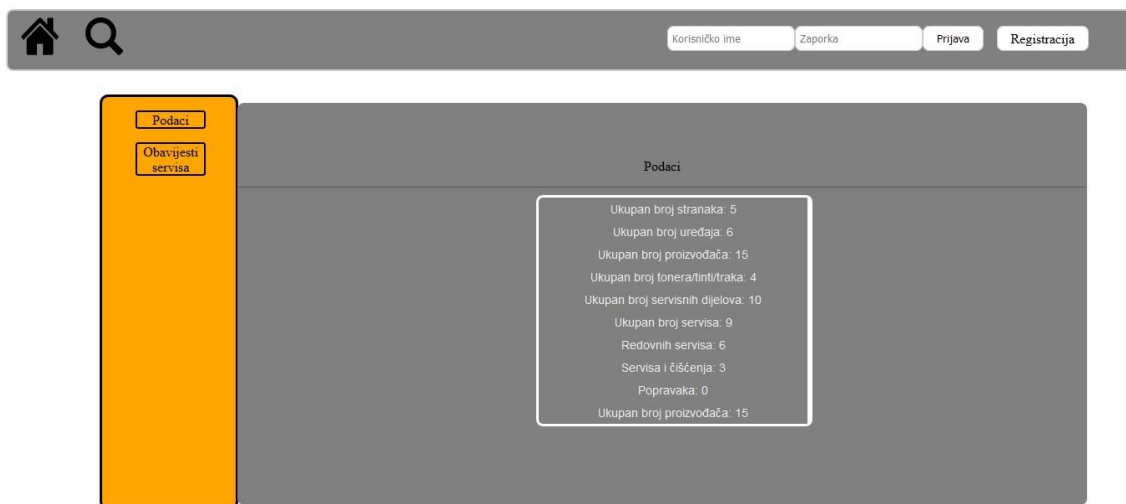
Slika 4.3 Funkcija brisanja

4.3.5 Greške

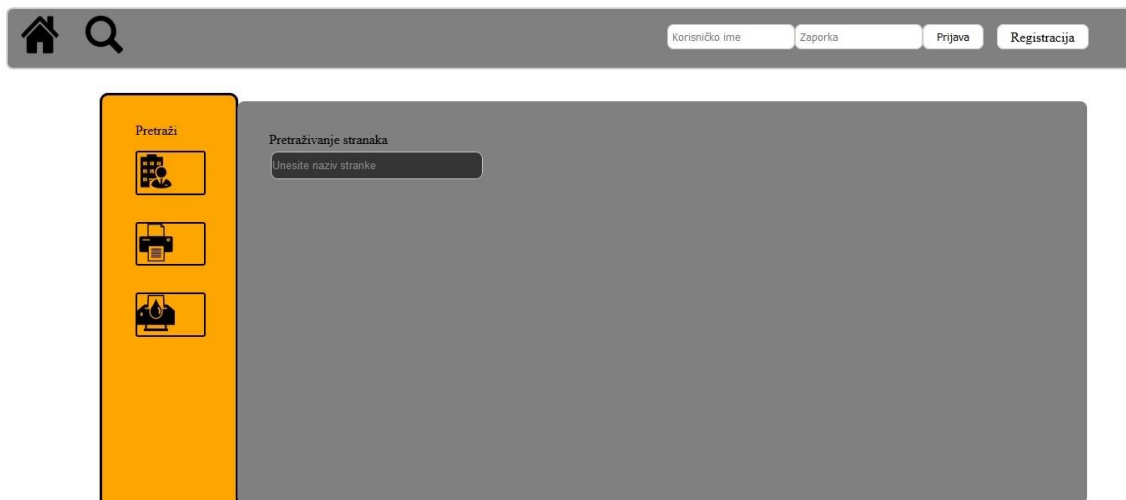
Kod registracije novog korisnika i prilikom prijave dodane su upozorenja tj. greške koje upozoravaju kada unos u polje nije bio ispravan ili nešto nije u redu sa samom bazom podataka. Stilski je obojano u narančastu boju i nalazi se u zaglavlju stranice.

4.4 Opis uporabe programskog rješenja

Aplikaciju je podjeljena na tri dijela, na dio za administratora, korisnika i za gosta (eng. guesta). Administrator može sve raditi, unositi, mjenjati, brisati, korisnik može unositi podatke, dok gost može samo pretraživati.



Slika 4.4 Izgled početne stranice „index.php?at=i“



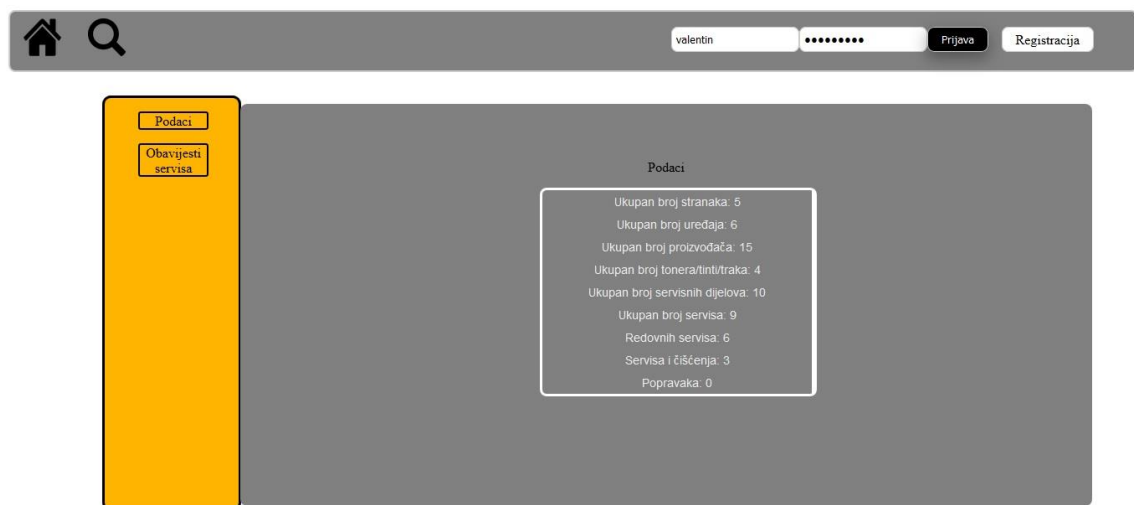
Slika 4.5 Izgled stranice „pretraga.php?at=pr“

4.4.1 Prijava i Registracija korisnika

Unos korisnika može se učiniti putem forme za registraciju i putem korisničkih stranica. Ukoliko se prilikom prijave ili registracije unesu neispravni podaci, sustav izbacuje grešku te traži ponovni unos. Klikom na Registracija prikazuje se forma (sl.4.6.) Ukoliko je prijava uspješna pojavljuje se brojač prije nego se preusmjeri na korisničku stranicu (sl. 4.8). Klikom na Odjava trenutni se korisnik odjavljuje i otvara se početna stranica „index.php?at=i“.



Slika 4.6 Registracijska forma



Slika 4.7 Prijava korisnika



Slika 4.8 Preusmjeravanje prijavljenog korisnika na korisničke stranice

Datum posla	Broj kopija	Uređaj	Obavljeno	Dijelovi	Djelatnik	Akcije
2019-05-04	324	IR2520-RML43521	Redovan servis	Pick-up roller Fuser film 2016/18	slavko	Uredi Obrisi
2018-03-16	551101	IR2520-RML43521	Redovan servis		slavko	Uredi Obrisi
2018-04-09	15000	IR2520-RML43521	Redovan servis		slavko	Uredi Obrisi
2018-04-18	25000	IR2530-RML78948	Servis i čišćenje		valentin	Uredi Obrisi
2018-05-19	552547	KM-1635-TZ48P12344	Servis i čišćenje		valentin	Uredi Obrisi
2017-04-16	586160	IR2520-RML12458	Servis i čišćenje		valentin	Uredi Obrisi
2017-03-24	565711	IR2520-RML12458	Servis i čišćenje		valentin	Uredi Obrisi
2017-10-01	542705	IR2520-RML12458	Servis i čišćenje		valentin	Uredi Obrisi
2016-10-25	520136	IR2520-RML12458	Servis i čišćenje		valentin	Uredi Obrisi
2016-02-15	502757	IR2520-RML12458	Servis i čišćenje		valentin	Uredi Obrisi

Slika 4.9 Prikaz korisničke stranice „admin.php?at=a?tip=prikaz&tab=posao&str=1“

Datum posla:

Ukupan broj kopija:

Obavljeno:

Stranka:

Uređaj:

Defektaža:

Potrošeno:

Napomena:

Dijelovi:

Pošalji Reset

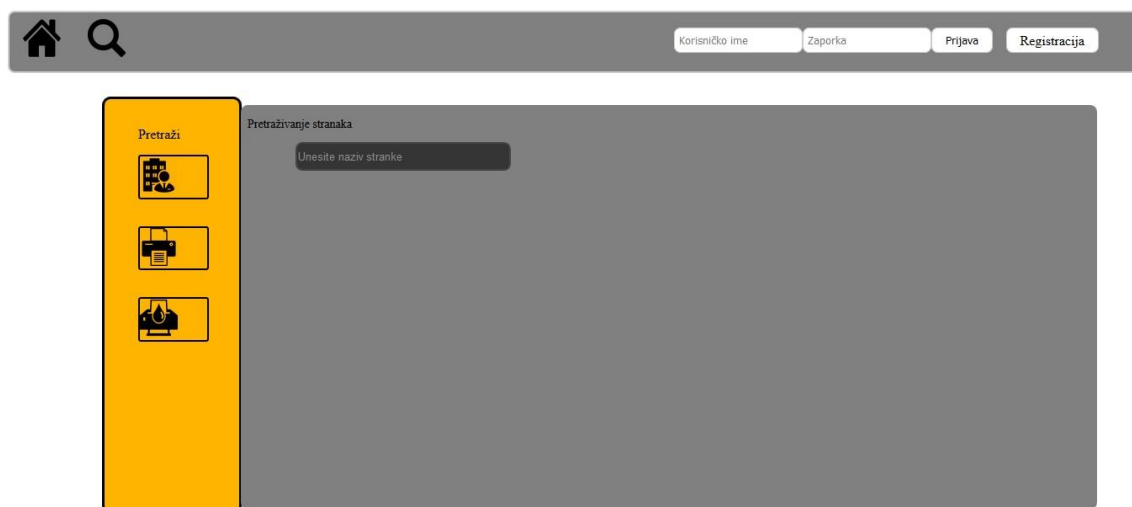
Slika 4.10 Prikaz korisničke stranice „admin.php?at=a&tip=unos&tab=posao“

4.4.2 Pretraživanje po kategorijama i prikazom

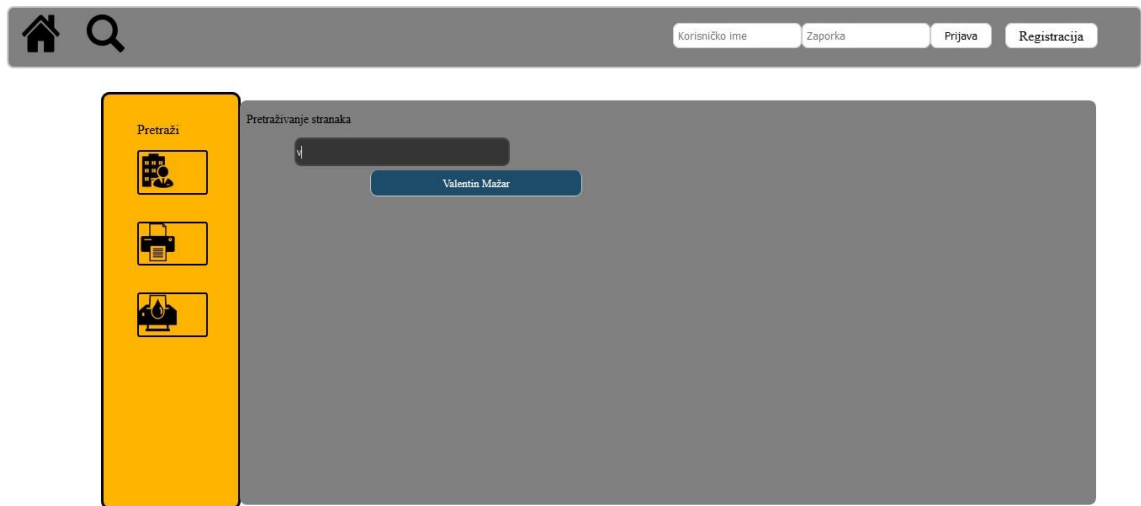
Na početnoj stranici klikom na ikonu povećala, prikazuje se pretraga baze podataka u tri kategorije: stranke, uređaji i potrošni materijal. Klikom na prvu ikonu u narančastom izborniku otvara se pretraživanje po kategoriji stranke, vidljivo prema slici 4.12. Početkom pisanja u polje za pretragu, akcija predlaže izbor vidljivo prema sl. 4.13. Nakon što se klikne na predloženi izbor pojavljuje se prikaz stranke, te njegove opće informacije i uređaj(e) koji posjeduju vidljivo prema sl.4.14. Klikom na sliku uređaja dobije se popis održavanja na tom uređaju. Slična funkcija je i prilikom pretrage uređaja i potrošnog materijala, prilikom klikanja predloženog prikaže se tražena vrijednost s time da kod uređaja stoje informacije o uređaju te koji je njegov potrošni materijal i stranka kojoj pripada, a kod potrošnog materijala samo uređaj koji podržava.



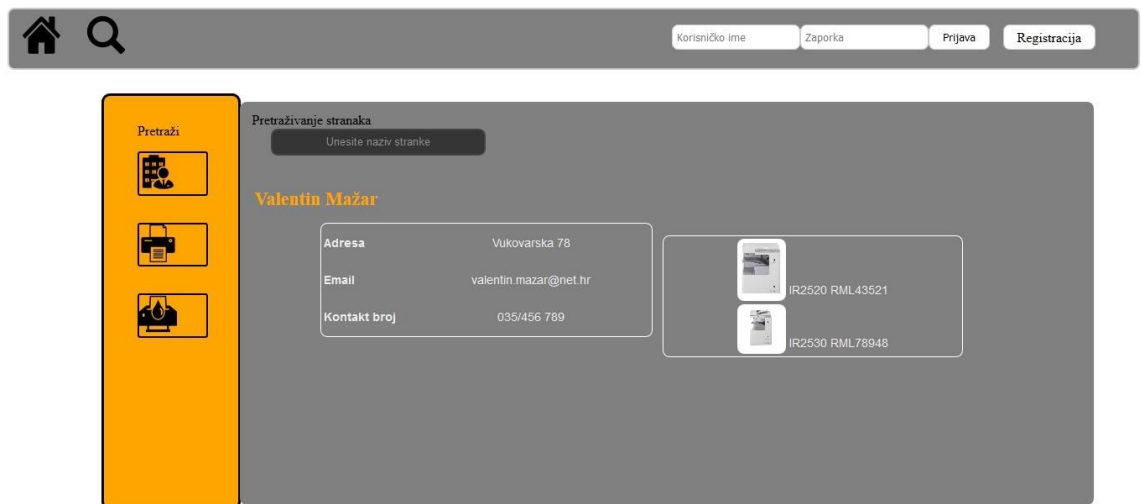
Slika 4.11 Odabir kategorije pretraživanja „stranke“



Slika 4.12. Prikaz nakon klika na kategoriju stranka




Slika 4.13 Prikaz prilikom upisa u polje pretrage




Slika 4.14 Prikaz nakon klika na predloženi izbor

4.4.3 Unos pojedinog parametra

Prema sl. 4.10, u korisničkom dijelu napravljena je mogućnost unosa vrijednosti u bazu podataka. Tako se mogu unositi odrađeni servisi, nove stranke, uređaji, dijelovi, potrošni materijal. Prilikom prijave korisnika, klikom na ikonu , u lijevom dijelu stranice se pojavljuju ikone za unos određenog parametra.

4.4.4 Prikaz pojedinog parametra

Nakon uspješne prijave, korisnik se nalazi u korisničkom dijelu aplikacije te klikom na ikonu , u lijevom dijelu stranice pojavljuju se ikone za prikaz pojedinih parametra. Klikom na posao prikazuju se servisi u bazi podataka, klikom na stranku, prikazuju se stranke unešene u bazi i tako dalje za ostale. Korisnik s administratorskim pravim može unositi, mjenjati i brisati pojedine podatke.

5. ZAKLJUČAK

U uvodu naveden je problem uvida u stanje održavanja pisača. Navedena je definicija pisača. Koristeći web tehnologije kao što su HTML, CSS, PHP i MySQL omogućeno je realiziranje rješenja za jednostavnije i ekonomičnije održavanje i dijagnostiku pisača. Prilikom izrade rađeno je na jednostavnosti aplikacije kako bi korisniku bilo lakše prilikom korištenja te da bude sigurna od neželjenih akcija i metoda narušavanja sigurnosti same aplikacije. Rješenje ove aplikacije je da korisnik može pretragom određenog pisača ili stranke pronaći evidenciju samog održavanja te imati uvid u već odrađene servise i prema tome zaključiti koliko je popravak nekog pisača isplativ ili ne. Dolaskom naprednije tehnologije i umrežavanja pojedinih ustanova i sustava, pisač sam po sebi gubi na važnosti, kada je riječ o laserskim i tintnim pisačima. Razlog tome je razvoj tehnologije u oblaku (eng. *Cloud*) koju sve više ljudi koriste.

LITERATURA

1. Laserski pisač, Vidipedija - Slobodna tehno enciklopedija, dostupno na: http://www.vidipedija.com/index.php?title=Laserski_pisa%C4%8D. [19.3.2019]
2. (Yang, L. (2003), Ink-paper interaction. A study in Ink-jet color reproduction, Department of Science and Technology Linkoping University, Norrkoping).
3. Pisač, Enciklopedija, dostupno na: <http://www.enciklopedija.hr/natuknica.aspx?ID=48430> [19.3.2019].
4. Slika kserografskog principa rada, Encyclopedia Britannica, dostupno na: <https://www.britannica.com/technology/xerography/images-videos/media/1521369/66142> [19.3.2019].
5. Slika laserskog printera HP12a, Službene stranice Hewlett Packarda, dostupno na: <http://www8.hp.com/sg/en/products/printers/product-detail.html?oid=9365422> [19.3.2019].
6. Slika laserskog multifunkcijskog uređaja Canon , službene stranice Canon-a, dostupno na: https://www.canon.co.uk/media/MF411dw%20200x200_tcm14-1385310.jpg. [19.3.2019].
7. Slika fotokopirnog uređaja tvrtke Canon, Službene stranice tvrtke Canon, dostupno na: https://www.usa.canon.com/internet/wcm/connect/us/f08417a0-7b14-4175-9655-335f4f5d4f8a/imagerunner-advance-4500srs-1-675x450.jpg?MOD=AJPERES&CACHEID=ROOTWORKSPACE.Z18_P1KGHJ01L85_180AUEPQQJ53034-f08417a0-7b14-4175-9655-335f4f5d4f8a-IBQIW3b. [19.3.2019].
8. Slika plotera tvrtke Canon, Službene stranice tvrtke Canon, dostupno na: https://www.canon-europe.com/media/iPF770%20Default_tcm13-1218512.jpg. [19.3.2019].
9. K.Rabuzin, SQL – Napredne teme, str.186, Fakultet organizacije i informatike Sveučilište u Zagrebu, Varaždin,2014
10. K.Rabuzin, SQL – Napredne teme, str.159, Fakultet organizacije i informatike Sveučilište u Zagrebu, Varaždin,2014
11. K.Rabuzin, SQL – Napredne teme, str.158, Fakultet organizacije i informatike Sveučilište u Zagrebu, Varaždin,2014

SAŽETAK

U radu je objašnjen problem uvida u stanje pisača na terenu. Prema problemu, po točkama je objašnjeno kreiranje programskog rješenja koje olakšava održavanje i dijagnostiku pisača koristeći web tehnologije prikazane sa slikama i dijelovima koda. Kreirana je struktura baze podataka, načini zaštite i sučelje aplikacije. Objašnjen je način pretrage pojedinog parametra. Tri su različita stupnja pristupa aplikaciji prema kojoj administrator može unositi, brisati i mijenjati podatke, korisnik samo unositi i pregledavati, a gost samo pregledavati.

Ključne riječi: Aplikacija, održavanje i dijagnostika pisača, web tehnologije

ABSTRACT

This study work explains the problem of inspecting the condition of the printer in the field. According to the problem, points are explained by the creation of a software solution that facilitates printer maintenance and diagnosis using web technologies shown in the images and parts of the code. The database structure, the protection methods, and the application interface were created. The way the search for a particular parameter is explained. There are three different degree of access to the application according to which the administrator can enter, delete, and modify the data, the user only enter and view, and the guest only browses.

Key words: application, maintenance and diagnostics of printer, web technology

ŽIVOTOPIS

OSOBNI PODACI

Ime i prezime: Valentin Mažar
Datum i mjesto rođenja: 02.12.1990 Slavonski Brod
Prebivalište: Kolodvorska 71, 35 000 Slavonski Brod
Telefon: 091/ 798 0250
e-mail: vmazar@gmail.com

OBRAZOVANJE

2005. – 2009. Tehnička škola, Slavonski Brod
smjer: tehničar za elektroniku
2009. – . Elektrotehnički fakultet, Osijek,
smjer: informatika

VJEŠTINE

Rad na računalu: Jako dobro poznavanje Windowsa, rad u cjelokupnom paketu Microsoft Officea, dobro snalaženje na Internetu. Poznavanje web tehnologija HTML, CSS, MySQL.
Strani jezici: Jako dobro poznavanje engleskog jezika u pisanju i govoru.
Vozačka dozvola: B kategorije

DRUŠTVENE I ORGANIZACIJSKE VJEŠTINE I SPOSOBNOSTI

Marljiv, odgovoran, pouzdan, sklon individualnom i timskom radu, fleksibilan, predan poslu. Spreman pomoći kada se to od mene traži.