

POVEĆANJE ENERGETSKE UČINKOVITOSTI U TOPLINARSTVU UVOĐENJEM FREKVENTNOG UPRAVLJANJA PUMPAMA

Babić, Stipe Matej

Master's thesis / Diplomski rad

2019

Degree Grantor / Ustanova koja je dodijelila akademski / stručni stupanj: **Josip Juraj Strossmayer University of Osijek, Faculty of Electrical Engineering, Computer Science and Information Technology Osijek / Sveučilište Josipa Jurja Strossmayera u Osijeku, Fakultet elektrotehnike, računarstva i informacijskih tehnologija Osijek**

Permanent link / Trajna poveznica: <https://urn.nsk.hr/urn:nbn:hr:200:474624>

Rights / Prava: [In copyright](#)/[Zaštićeno autorskim pravom.](#)

Download date / Datum preuzimanja: **2025-01-03**

Repository / Repozitorij:

[Faculty of Electrical Engineering, Computer Science and Information Technology Osijek](#)



**SVEUČILIŠTE JOSIPA JURJA STROSSMAYERA U OSIJEKU
FAKULTET ELEKTROTEHNIKE, RAČUNARSTVA I
INFORMACIJSKIH TEHNOLOGIJA**

Sveučilišni studij

**POVEĆANJE ENERGETSKE UČINKOVITOSTI U
TOPLINARSTVU UVOĐENJEM FREKVENTNOG
UPRAVLJANJA PUMPAMA**

Diplomski rad

Stipe Matej Babić

Osijek, 2019. godina.

SADRŽAJ

1. UVOD U ENERGETSKU UČINKOVITOST ELEKTROMOTORNIH POGONA.....	1
2. OPIS DOSADAŠNJIH NAČINA KONTROLE PROTOKA FLUIDA U TOPLINARSTVU	2
2.1. Pumpe kao dio procesa	2
2.2. Metode kontrole protoka.....	3
2.2.1. Prigušivanje	5
2.2.2. Zaobilaženje.....	5
2.2.3. Kontrola uključivanja i isključivanja.....	5
2.2.4. Kontrola promjenjive brzine (VSD).....	6
3. OPIS SUSTAVA FREKVENTNOG UPRAVLJANJA PUMPAMA I PRIPADAJUĆIH KOMPONENTI	7
3.1. Centrifugalne crpke	7
3.1.1. Krivulje crpke.....	8
3.2. Pogoni s promjenjivom frekvencijom (Variable frequency drives - VFD)	9
3.2.1. Tipovi pogona s promjenjivom frekvencijom	10
3.2.2. VFD za centrifugalne crpke.....	11
3.2.3. Primjena centrifugalnih crpki i ušteda energije	11
3.2.4. Osnove centrifugalne crpke	13
3.3. Uštede energije pomoću pogona s promjenjivom frekvencijom	15
3.4. Usporedbe učinkovitosti	16
3.5. Prednosti pogona s promjenjivom frekvencijom	17
4. OPĆENITO O FREKVENTNIM REGULATORIMA	20
4.1. Prednosti korištenja frekventnih regulatora	22
4.1.1. Poboľšana kontrola procesa	25
4.1.2. Smanjenje udara.....	25
5. IZRAČUN I MJERENJE UŠTEDA ENERGIJE U POGONU PUMPI (UZIMAJUĆI U OBZIR PROMJENE TOPLINSKOG KONZUMA TIJEKOM DANA I GODINE).....	26
5.1. Staro stanje pumpne stanice.....	26
5.2. Novo stanje pumpne stanice.....	27
5.3. Izračun i mjerenje ušteda energije u pogonu pumpi	28
6. TEHNO-EKONOMSKA OPRAVDANOST I PERIOD POVRATA INVESTICIJE	34
7. ZAKLJUČAK.....	38
8. LITERATURA.....	39
9. POPIS I OPIS UPOTREBLJENIH OZNAKA	40
10. SAŽETAK.....	41
11. ŽIVOTOPIS.....	42

1. UVOD U ENERGETSKU UČINKOVITOST ELEKTROMOTORNIH POGONA

Elektromotorni pogoni čine oko 60 do 70 posto industrijske potrošnje električne energije oko 15 posto upotrebe finalne energije u industriji diljem svijeta (IEA 2007). Procjenjuje se da bi potpuna provedba poboljšanja energetske učinkovitosti mogla smanjiti svjetsku potražnju za električnom energijom za oko 7 posto (IEA 2008). Elektromotori pogone oba, kao što su središnji industrijski procesi, preše ili valjci i pomoćni sustavi poput stvaranja komprimiranog zraka, ventilacije ili pumpanje vode. Koriste se u svim industrijskim granama, ali glavne primjene variraju. Uz samo neke iznimke, elektromotori su glavni izvor za pružanje mehaničke energije u industriji. Razredi veličina variraju između motora s manje od jednog [kW] i velikih industrijskih motora s nazivnom snagom od nekoliko [MW]. Posljednjih godina mnoge su studije identificirale veliki potencijal energetske učinkovitosti u elektromotorima i motornim sustavima s mnogim mogućnostima uštede koje pokazuju vrlo kratko vrijeme povrata i visoku isplativost.

Ipak ulaganja u poboljšanje energetske učinkovitosti elektromotornih sustava često kasne ili se ulaganje odbija u korist alternativnih konkurentnih ulaganja. Različite prepreke i tržišni neuspjesi su odgovorni za to. Među njima je i nedostatak pozornosti voditelja postrojenja, veći početni troškovi za energetske učinkovite motore, itd. U zemljama u razvoju posebice gdje je pristup kapitalu otežan ti veći početni troškovi energetske učinkovitih motora vrlo su velika prepreka. U mnogim slučajevima pokvareni motori su premotani i ponovno korišteni, iako (loše kvalitete) motor koji se premotava često smanjuje učinkovitost tog motora.

Ovu mogućnost visokih potencijala energetske učinkovitosti elektromotornih pogona prepoznali su i kreatori politike, koji su težili prevladavanju prepreka od 1990-ih. Prema tome, politike su postavile minimalne standarde i sustave označavanja elektromotornih pogona koji su uvedeni u mnogim zemljama svijeta. Također su uspostavljeni programi energetske pregleda i programi razvoja kapaciteta koji se fokusiraju na optimizaciju sustava.

Međutim nakon više od desetljeća politike energetske učinkovitosti na motorne sustave, značajni potencijali energetske učinkovitosti još su uvijek vidljivi, npr. investicije u učinkovitije motore ili ugrađivanje pretvarača radi boljeg upravljanja motorom. Uspješno su se pokazali programi

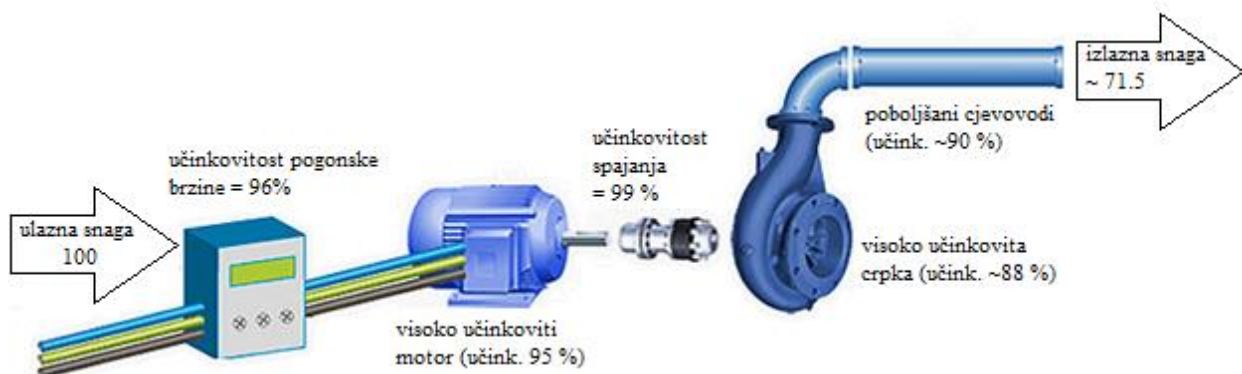
transformacije tržišta koji su uspješno transformirali tržište motora prema većoj učinkovitosti, dok novi motori u nastajanju s još većom učinkovitošću upravo ulaze na tržište.

2. OPIS DOSADAŠNJIH NAČINA KONTROLE PROTOKA FLUIDA U TOPLINARSTVU

2.1. Pumpe kao dio procesa

Kada su u uporabi, crpke su uvijek dio sustava za pumpanje. Sustav pumpanja je obično mreža cijevi, spremnika, ventila i drugih dijelova sustava. Prijamnik je obično na višoj geografskoj razini od opskrbe sustava. Ti dijelovi mogu biti na istoj razini, kao u slučaju sustava za prijenos topline zatvorenog kruga.

Crpni sustavi gotovo uvijek zahtijevaju promjenu protoka, promjenu brzine strujanja. Primjeri uključuju dnevni ciklus potrošnje vode za piće, različite zahtjeve za procesom tekuće ili sezonske potrebe za grijanjem. Međutim, potrebne promjene mogu biti u visini crpke, kao što su cikličke promjene procesnog tlaka, ili pumpanje u spremnike s promjenjivom razinom tekućine.

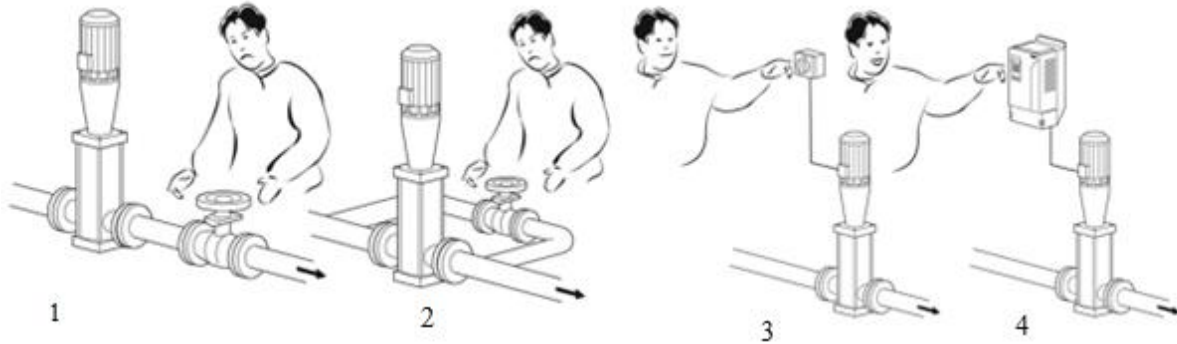


Slika 2.1. Shema optimiziranog učinkovitog crpnog sustava, [1]

Unatoč varijacijama, kapacitet pumpe se bira prema maksimalnom protoku i visini ili čak prema budućim potrebama, možda s određenom sigurnosnom granicom. Prosječni kapacitet crpljenja može biti samo djelić maksimalnog kapaciteta i to će zahtijevati neku vrstu kontrole.

2.2. Metode kontrole protoka

Postoji nekoliko različitih metoda za usklađivanje protoka sa zahtjevima sustava. Četiri najčešće korištene metode regulacije protoka crpke su regulacija prigušivanja, zaobilaženje, uključivanje i isključivanje te upravljanje s promjenjivom brzinom pogona (VSD). One su prikazane na slici 1.



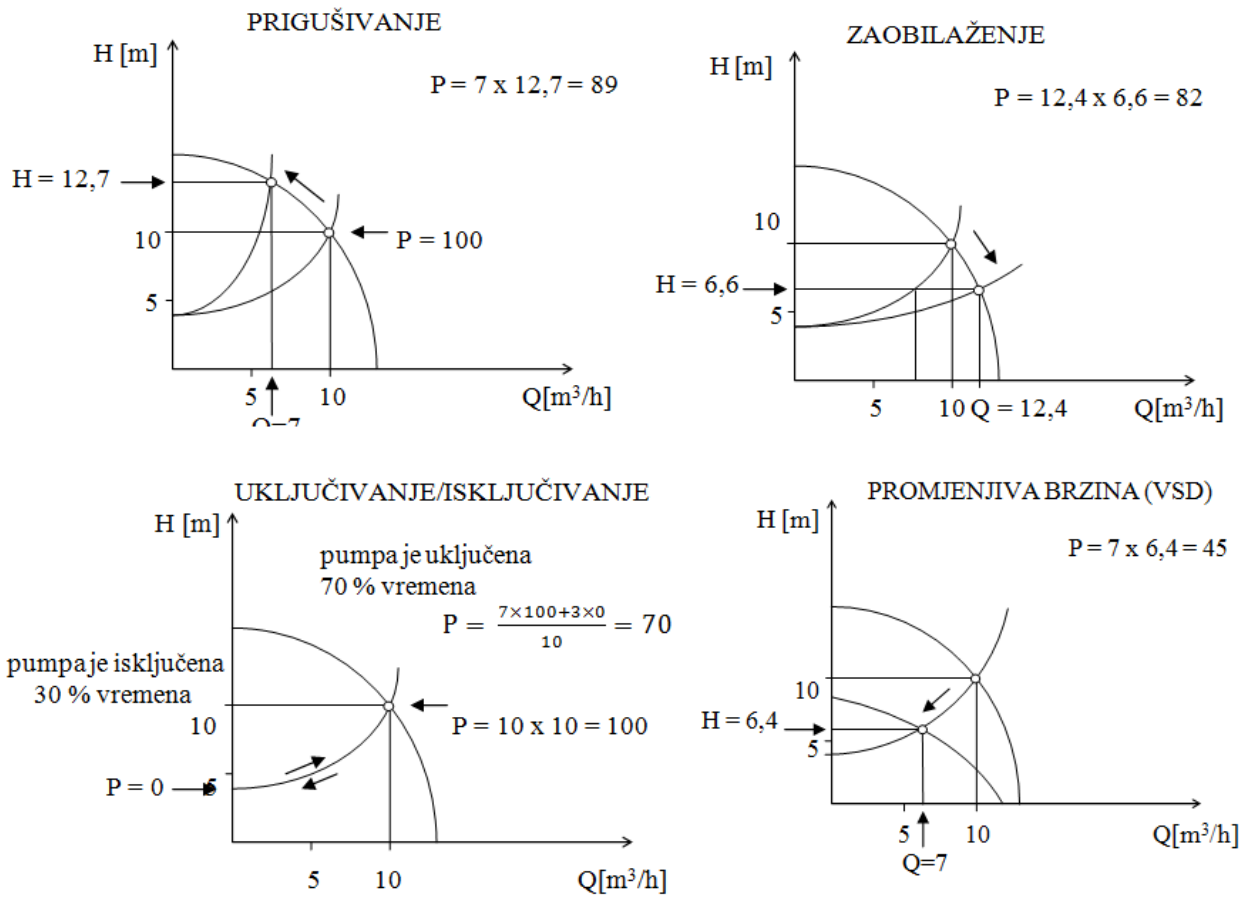
Slika 2.2. - Ilustracije metoda za kontrolu protoka crpke. 1 - prigušivanje, 2 - zaobilaženje, 3 – kontrola uključivanja i isključivanja i 4 – kontrola promjenjive brzine (VSD), [1]

Relativna potrošnja energije različitih metoda kontrole može se procijeniti iz područja između x i y-osi i radne točke.

Koristi se formula:

$$P = Q \times H \text{ [W]} \quad (2-1)$$

U sljedećem primjeru na slici 2.3. je prikazana relativna potrošnja energije na prosječnoj stopi protoka od 70 % koja se izračunava različitim kontrolnim metodama. Detaljnija objašnjenja o potrošnji energije i uštedi energije koji se odnose na različite primjene crpki opisana su u sljedećim poglavljima.



Slika 2.3. - Potrošnja energije četiri najčešće metoda kontrole protoka za centrifugalne crpke,[1]

Tablica 2.1. Načini kontrole i njihova snaga

Način kontrole	Snaga
Prigušivanje	89
Zaobilaženje	82
Uključivanje/isključivanje	70
Kontrola promjenjive brzine	45

2.2.1. Prigušivanje

Prigušivanje je najčešće korištena metoda. Protok koji uzrokuje crpka s konstantnom brzinom smanjuje se povećanjem gubitaka u sustavu zatvaranjem ventila. U primjeru na slici 2.3. radna se točka pomiče iz ($Q = 10 \text{ [m}^3/\text{h}]$, $H = 10 \text{ [m]}$) u ($Q = 7 \text{ [m}^3/\text{h}]$, $H = 12,7 \text{ [m]}$).

Relativna potrošnja energije može se izračunati pomoću:

$$P = 7 \cdot 12,7 = 89 \text{ [W]} \quad (2-2)$$

2.2.2. Zaobilazjenje

Premda se ne koristi uobičajeno, premošćivanje ili zaobilazjenje se uglavnom primjenjuje na cirkulacijske crpke. Izlaz strujanja u sustav se smanjuje zaobilazeći dio protoka za usisavanje u pumpu. To znači da se ukupni protok povećava (s $10 \text{ [m}^3/\text{h}]$ na $12,4 \text{ [m}^3/\text{h}]$), ali se visina smanjuje (s 10 [m] na $6,6 \text{ [m]}$).

Relativna potrošnja energije se može izračunati pomoću:

$$P = 12,4 \cdot 6,6 = 82 \text{ [W]} \quad (2-3)$$

2.2.3. Kontrola uključivanja i isključivanja

Kontrola uključivanja i isključivanja (on/off) često se upotrebljava u slučajevima kada nije potrebno upravljati bez prekida, kao što je održavanje tlaka u spremniku između zadanih granica. Crpka radi ili se zaustavlja. Prosječan protok je odnos između vremena "uključeno" i "ukupnog" vremena (on + off).

Relativna potrošnja energije može se lako izračunati pomoću:

$$P = 0,7 \cdot 100 = 70 \text{ [W]} \quad (2-4)$$

2.2.4. Kontrola promjenjive brzine (VSD)

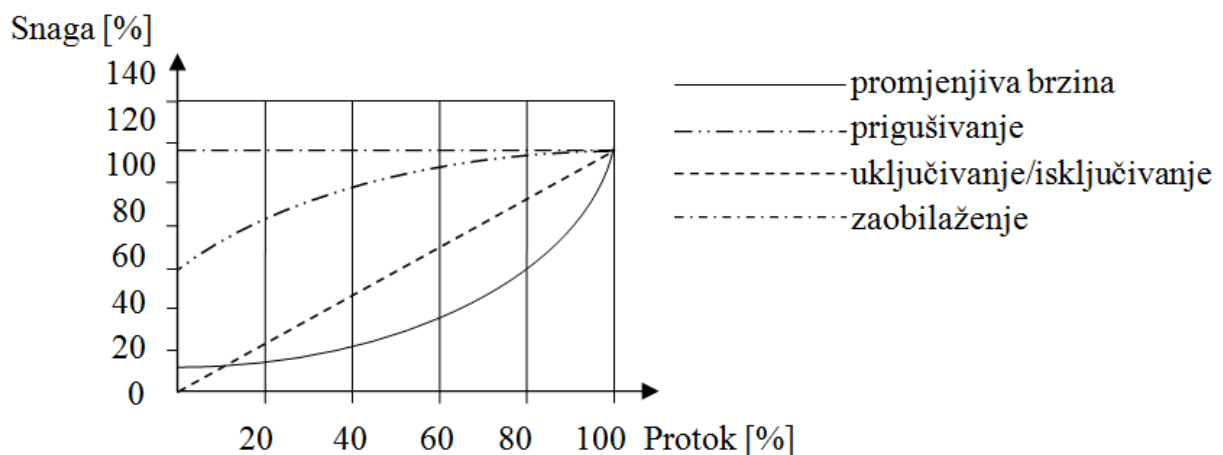
Da bi se razumjele prednosti kontrole promjenjive brzine, obratiti pažnju na krivulje crpki na slici 2.3. Kod sustava s niskom statičkom visinom, optimalna učinkovitost crpke slijedi krivulju sustava. S kontrolom promjenjive brzine, njenim upravljanjem radna točka crpke slijedi nepromijenjenu krivulju sustava. Promjenom brzine crpke pomiču se krivulje crpke u skladu sa zakonima o afinitetima. Ako je brzina rotora crpke smanjena, krivulja crpke se pomiče prema dolje. Ako se brzina poveća, pomiče se prema gore. To znači da je kapacitet crpljenja točno usklađen s procesnim zahtjevima. Prema našem ranijem primjeru smanjena je i brzina protoka (od 10 [m³/h] do 7 [m³/h]) i visina (od 10 [m] do 6,4 [m]).

Relativna potrošnja energije može se izračunati pomoću:

$$P = 7 \cdot 6,4 = 45 \text{ [W]} \quad (2-5)$$

Ovaj primjer pokazuje da je metoda upravljanja promjenjivom brzinom najbolja kad je u pitanju energetska učinkovitost za crpljenje.

Navedeni primjeri izračunati su samo za jednu brzinu protoka (70%), ali relativna potrošnja energije s različitim metodama kontrole ovisi o brzini protoka. Taj je odnos prikazan na slici 2.4. U tim krivuljama također se uzimaju u obzir učinkovitost pumpe, motora i pogona, pa se stoga rezultati donekle razlikuju od onih na slici 2.3.



Slika 2.4. - Potrošnja energije s različitim metodama upravljanja crpkama kao funkcija protoka. Postotne vrijednosti protoka i snage povezane su s nazivnim vrijednostima crpke, [1]

Regulacija prigušivanja dovodi do velikog gubitka u pumpi i ventilu kada sustav radi s smanjenom brzinom protoka. Gubitak motora ostaje relativno konstantan tijekom cijelog raspona protoka. U Variable speed drives (VSD) kontroli radna točka slijedi krivulju sustava, koja je optimalna za učinkovitost pumpe. Općenito, na temelju zakona o afinitetu, potrošnja energije dramatično opada kada je brzina smanjena.

3. OPIS SUSTAVA FREKVENTNOG UPRAVLJANJA PUMPAMA I PRIPADAJUĆIH KOMPONENTI

Namjena crpki je prijenos tekućina iz izvora u neko odredište. Uobičajeni primjer je punjenje spremnika visoke razine ili povećanje tlaka tekućine. Drugi primjeri je puni tlak ili cirkulirajuća tekućina oko sustava kao sredstvo prijenosa topline. Postoje dvije glavne kategorije crpki: Centrifugalne (rotodinamičke) crpke te crpke s pozitivnim pomakom. Centrifugalne crpke čine 80% svih industrijskih pumpi.

3.1. Centrifugalne crpke

Centrifugalna crpka je mehanički uređaj za povećanje tlaka tekućine. Pri prolasku kroz crpku, tekućina se ubrzava u rotoru, ispuštajući se iz kućišta pri velikoj brzini. Ova iskorištena energija pretvara se u tlak tekućine što je učinkovitije moguće.



Slika 3.1. Centrifugalna crpka: najčešći tip crpke u industriji i komunalne usluge,[1]

Prije opisivanja rada crpke korisno je razumjeti ključnu terminologiju:

Visina - To je količina energije koja se dodaje između vode na usisnoj i ispušnoj strani pumpe.

Visina crpke se mjeri kao razlika tlaka između ispusta i usisne strane crpke.

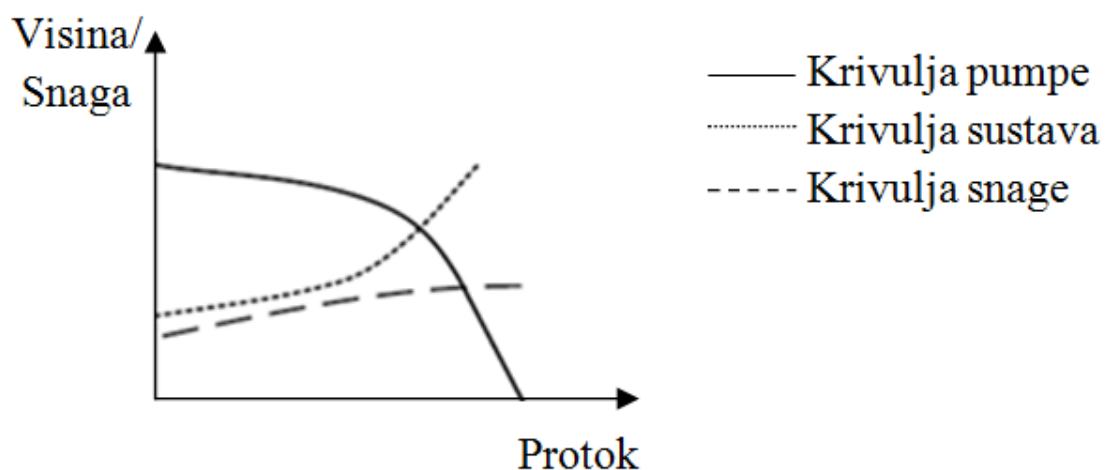
Statička visina - Okomita udaljenost od razine vode izvora do najviše točke na kojoj se mora isporučiti voda. Statička visina je neovisna o pražnjenju sustava i konstantna je za sve vrijednosti ispuštanja. Međutim, moguće je da se statička visina može mijenjati tijekom vremena zbog promjena u sustavu.

Radna točka - Centrifugalna crpka može raditi u kombinaciji točke visine i protoka dobivene krivuljom pumpe. Posebna kombinacija visine i protoka na koja pumpa radi naziva se radna točka crpke. Kada se ta točka odredi, učinkovitost i mreža može se dobiti pozitivna usisna visina potrebna za crpku iz skupa krivulji crpke.

3.1.1. Krivulje crpke

Krivulje crpki na slici 3.2. prikazuju tehničke performanse crpke. Horizontalna os pokazuje brzinu strujanja na okomitoj osi prikazana je generirana visina i snaga.

Krivulja sustava, normalno iscrtana zajedno s krivuljom crpke opisuje statičku visinu i otpornost cjevovoda. Radna točka crpke je na raskrižju krivulje sustava i krivulje crpke.



Slika 3.2. Krivulje rada crpke, [1]

Zakoni o sličnosti (afinitetu)

Kao što je već rečeno, pumpe su mehanički uređaji za povećanje tlaka tekućine. Zakoni o afinitetu opisuju odnos između brzina vrtnje crpke (n), volumni protok (Q), visina (H) i apsorbirana snaga (P).

Brzina i protok direktno proporcionalni – PROTOK:

$$\frac{Q_1}{Q_2} = \frac{n_1}{n_2} \quad (3-1)$$

Visina je proporcionalna kvadratu brzine - VISINA:

$$\frac{H_1}{H_2} = \left(\frac{n_1}{n_2}\right)^2 \quad (3-2)$$

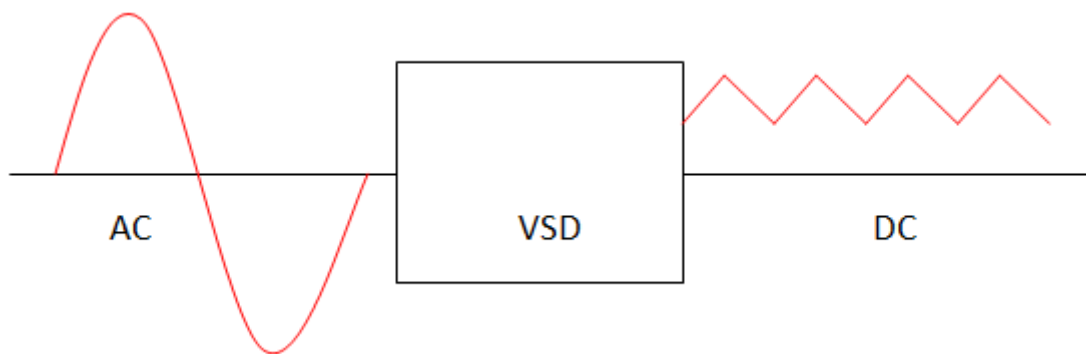
Snaga je proporcionalna brzini ili kubnom protoku - SNAGA

$$\frac{P_1}{P_2} = \left(\frac{n_1}{n_2}\right)^3 \quad (3-3)$$

3.2. Pogoni s promjenjivom frekvencijom (Variable frequency drives - VFD)

Pogoni s promjenjivom frekvencijom (VFD, odnosno pogon s promjenjivom brzinom - VSD) dostupni su za uporabu u širokom rasponu primjena više od 20 godina. Te primjene uključuju pumpe s jednim motorom, ventilatore i kompresore, kao i visoko sofisticirane strojeve s više pogona.

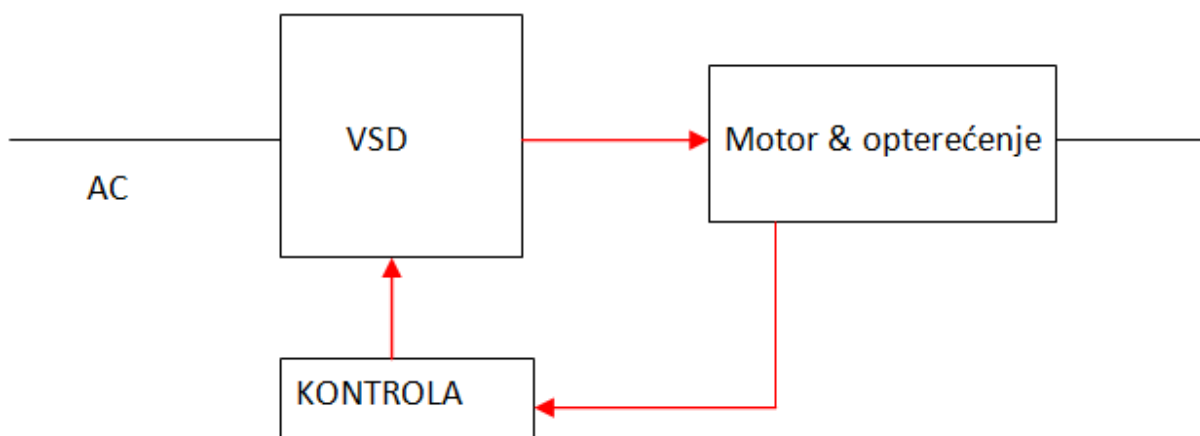
Funkcija VFD-a je podešavanje brzine motora kako bi bolje ispunila zahtjeve pogonskog opterećenja. Rezultati su bolja kontrola procesa i smanjena potrošnja energije. VFD sustavi su prilično skupi, ali pružaju izvrstan stupanj kontrole nad radom postrojenja. U većini slučajeva, smanjenje troškova energije nakon instalacije VFD-a dovoljno je da nadomjesti, ako ne i potpuno, visoke početne troškove.



Slika 3.3. Prikaz izmjene izmjeničnog u istosmjerni napon kroz VFD/VSD, [2]

VFD pretvara izmjeničnu struju iz ulaznog napajanja u istosmjerni napon. VFD može također sadržavati kontrolni mehanizam kojim se daljinski prenosi na motor i pogonsko opterećenje.

Ovaj kontrolni mehanizam olakšava spajanje elektroničke opreme za praćenje brzine opterećenja, pokretanje i zaustavljanje motora te obavljanje raznih drugih funkcija kako bi se učinkovitije ispunili zahtjevi procesa.



Slika 3.4. Shematski prikaz rada VSD-a i njegovog kontrolnog mehanizma, [2]

3.2.1. Tipovi pogona s promjenjivom frekvencijom

Trenutno postoje tri različite vrste VFD dizajna na tržištu. U teoriji, ovi VFD-ovi razlikuju se prvenstveno u tipu ispravljanja pomoću kojeg pretvaraju AC napajanje u istosmjernu struju.

Najčešće aplikacije centrifugalnog opterećenja koje koriste VFD su pumpe, ventilatori i kompresori. Najčešća primjena opterećenja konstantnim zakretnim momentom pomoću VFD-a su pumpe s pozitivnim pomakom, zupčaste pumpe, klipne pumpe, transporteri, ekstruderi, rezači noževa, miješalice i klipni kompresori.

Primarna pitanja pri odabiru VFD-a su:

- priroda prijave,
- trošak i
- radno okruženje.

VFD uređaji imaju mnogo osnovnih upotreba kao posebne kontrole procesa koje nisu uobičajene među ostalim tipovima regulatora promjenjive brzine. Kada je ušteda energije dominantan cilj, VFD najbolje odgovara centrifugalnim opterećenjima. VFD se također često primjenjuje na konstantna opterećenja momenta zbog svoje fleksibilnosti u automatiziranim sustavima kontrole procesa. VFD je osjetljiv na primjenu, tako da se aplikacija mora temeljito analizirati na kompatibilnost prije odabira VFD-a.

3.2.2. VFD za centrifugalne crpke

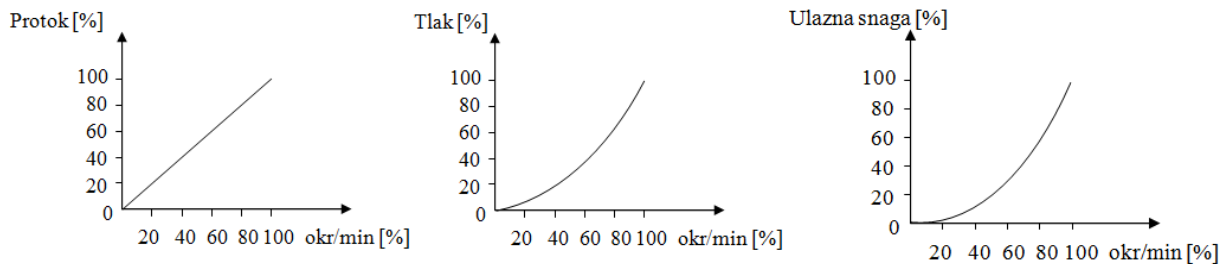
Centrifugalne crpke obično su dimenzionirane za rad na ili blizu točke najveće učinkovitosti pri maksimalnom protoku. Međutim, zahtjevi maksimalnog protoka često se javljaju tijekom vrlo kratkog razdoblja tijekom radnog ciklusa, što za posljedicu ima potrebu za nekim postupkom kontrole protoka. Tradicionalna metoda kontrole protoka koristila je ventile, koji povećavaju tlak u sustavu, inherentno troše energiju i općenito uzrokuju rad centrifugalne crpke na smanjenoj učinkovitosti.

Pogoni s promjenjivom frekvencijom (VFD uređaji) mogu postići smanjeni protok pomoću rada s pumpom s promjenjivom brzinom. To rezultira smanjenim tlakom sustava i radom u blizini najbolje radne točke pumpe. Osim toga, troškovi održavanja mogu se smanjiti.

3.2.3. Primjena centrifugalnih crpki i ušteda energije

Centrifugalne crpke koriste se u mnogim industrijskim i komercijalnim primjenama. Mnoge od tih crpki rade s fiksnim brzinama, ali mogu osigurati uštedu energije kroz rad s promjenjivom brzinom. To će pokazati pregled zakona afiniteta za centrifugalne crpke i tipičan radni ciklus za centrifugalnu primjenu.

Slika 3.5. prikazuje fizikalne zakone primjene centrifugalnih crpki. Protok je izravno proporcionalan brzini; tlak je proporcionalan kvadratu brzine; i snaga je proporcionalna kvadratu brzine. Ovi odnosi se također mogu izraziti brojčano, kao što je prikazano u tablici 3.1. Teoretski, moguće je raditi s protokom od 50 % sa samo 13 % potrebne snage pri 100 % protoku. Budući da se zahtjevi za snagom smanjuju mnogo brže od smanjenja protoka, postoji potencijal za značajno smanjenje energije pri smanjenim protocima.

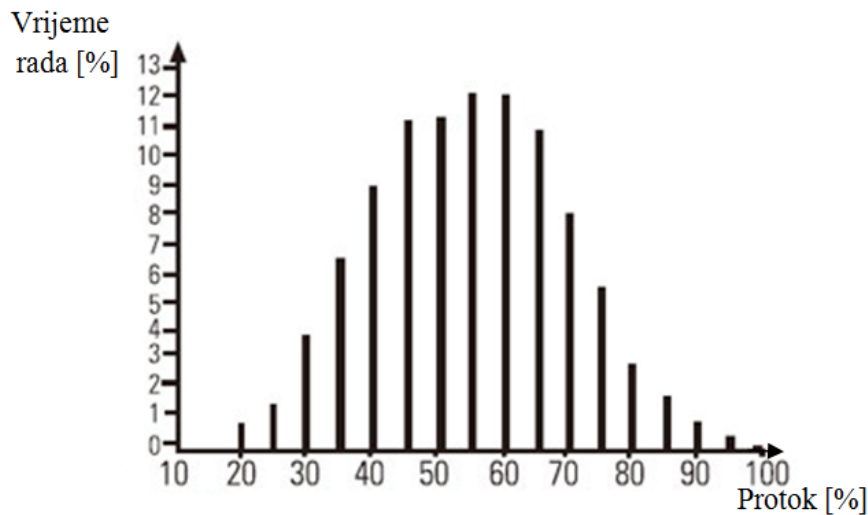


Slika 3.5. Zakoni o afinitetima centrifugalnih crpki, [2]

Tablica 3.1. Zakoni afiniteta centrifugalnih crpki prikazani tablično

% Brzina	% Protok	% Potrebna snaga
100	100	100
90	90	73
80	80	51
70	70	34
60	60	22
50	50	13
40	40	6
30	30	3

Ove karakteristike su važne kada se uzme u obzir tipičan radni ciklus za primjenu centrifugalne crpke. Tipični radni ciklus može se prikazati pomoću dijagrama prikazanog na slici 3.6. Centrifugalne pumpe su općenito dimenzionirane kako bi odgovarale zahtjevima vršnog protoka, koji se obično pojavljuju u vrlo kratkom vremenskom razdoblju. Slijedom toga, oprema bi većim dijelom radila na smanjenom protoku. Za ovaj primjer, sustav bi radio ispod 70 % protoka preko 94 % vremena. Prema tome, ova vrsta radnog ciklusa može osigurati uštedu energije pomoću rada s promjenjivom brzinom centrifugalne crpke.

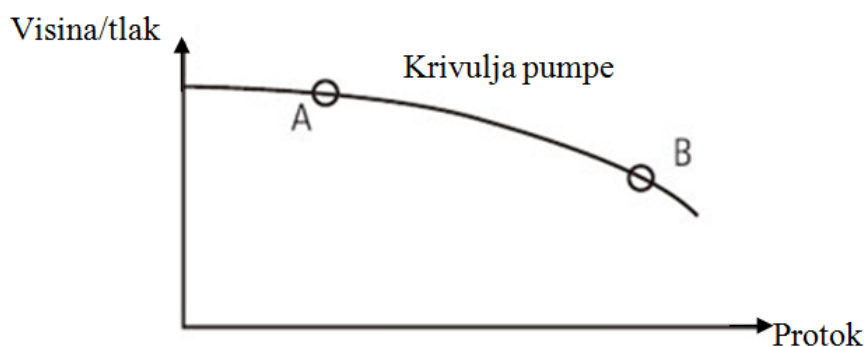


Slika 3.6. Tipični radni ciklus centrifugalne crpke, [2]

3.2.4. Osnove centrifugalne crpke

Razumijevanje osnovnih radnih karakteristika centrifugalnih crpki nužno je za primjenu frekvencijskih pogona na ovu konkretnu primjenu.

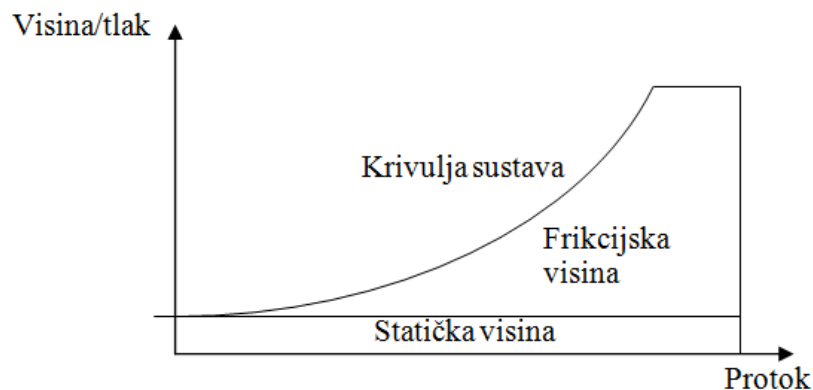
Slika 3.7. prikazuje krivulju centrifugalne crpke koja opisuje visinu (ili tlak) u odnosu na karakteristike strujanja tipične centrifugalne crpke. Ova krivulja pokazuje da će centrifugalna crpka proizvoditi ograničeni protok ako se primijeni na cjevovodni sustav u kojem je potrebna velika razlika tlaka preko pumpe za podizanje tekućine i prevladavanje otpora protoku (kao u točki A). Veći protok može se postići kako se potrebna razlika tlaka smanji (kao u točki B).



Slika 3.7. Tipična krivulja centrifugalne crpke, [2]

Da bi se utvrdilo gdje će duž ove krivulje raditi centrifugalna crpka u danoj primjeni, potrebne su dodatne informacije koje osigurava krivulja sustava. Ova krivulja, prikazana na slici 3.8.,

predstavlja karakteristike cijevnog sustava na koji se primjenjuje centrifugalna crpka. Potrebna visina pri nultom protoku naziva se statička visina.

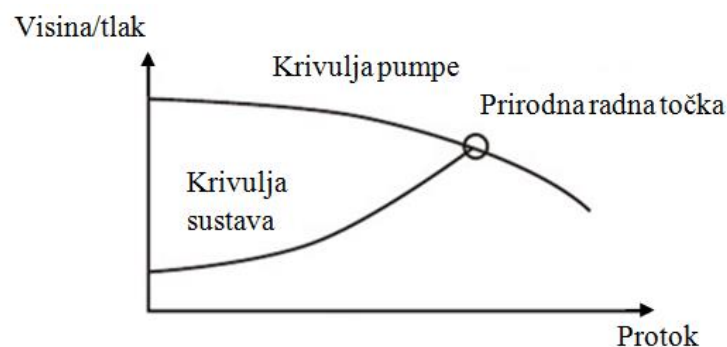


Slika 3.8. Krivulja sustava, [2]

To pokazuje koliko metara visine centrifugalna crpka mora podići tekućinu bez obzira na brzinu protoka. Drugi način da se opiše statička visina je misliti o tome kao o količini posla potrebnoj za prevladavanje učinaka gravitacije.

Druga komponenta visine naziva se frikcijska visina i povećava se s povećanjem protoka. Trenje visine je mjera otpornosti na protok (povratni tlak) koju osigurava cijev i pripadajući ventili, koljena i drugi elementi sustava.

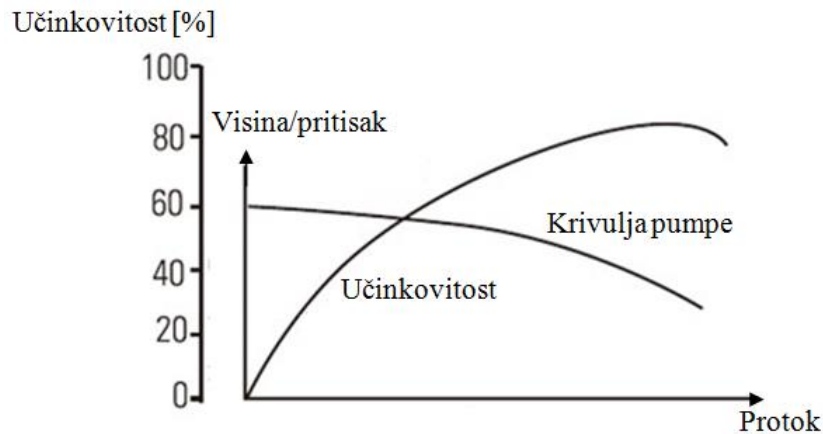
Sjecište centrifugalne crpke i krivulje sustava prikazuje prirodnu radnu točku sustava bez kontrole protoka, kao što je prikazano na slici 3.9. Ovi se presjeci obično odabiru kako bi se osiguralo da centrifugalna crpka radi na ili blizu točke najveće učinkovitosti.



Slika 3.9. Kombinirane krivulje, [2]

Slika 3.10. prikazuje tipičnu centrifugalnu crpku i krivulju učinkovitosti za rad pri fiksnoj brzini. Može se vidjeti da za rad s fiksnom brzinom, učinkovitost varira kako se protok podešava. Za

rad s promjenjivom brzinom, međutim, zakoni o afinitetu predviđaju da će krivulja centrifugalne crpke pomaknuti prema dolje za smanjenu brzinu, a krivulja učinkovitosti će se pomaknuti ulijevo na takav način da učinkovitost ostane konstantna u odnosu na točke na krivulji crpke za smanjenje protoka.



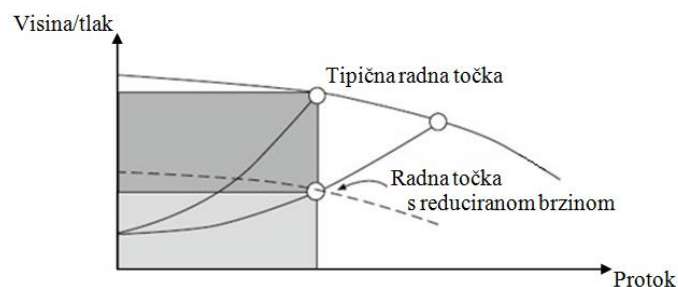
Slika 3.10. Učinkovitost pumpe s fiksnom brzinom, [2]

3.3. Uštede energije pomoću pogona s promjenjivom frekvencijom

Izlazna snaga centrifugalne crpke ili hidraulička snaga mogu se izraziti kao:

$$\text{Snaga [W]} = \frac{\text{visina [m]} \times \text{protok } \left[\frac{\text{m}^3}{\text{h}}\right] \times \text{specifična težina}}{3960} \quad (3-1)$$

Stoga, za bilo koju tekućinu, snaga koju centrifugalna crpka mora prenijeti proporcionalna je vremenima visine protoka i može se prikazati pravokutnicima za svaku radnu točku kao što je prikazano na slici 3.11.



Slika 3.11. Rad s promjenjivom brzinom, [2]

Pravokutnik za upravljanje ventilom uključuje i tamna i svijetla područja. Kontrola brzine koristi samo lakši dio snage. Stoga je potencijalna ušteda energije koja je dostupna na ovoj određenoj točki protoka predstavljena tamnijim pravokutnikom. Ova situacija rezultira značajnim smanjenjem izlazne snage koja se zahtijeva korištenjem regulacije pogona promjenjive frekvencije, a ne kontrole ventila. U odnosu na to smanjenje potrebne izlazne snage prema ulaznoj snazi, koja je osnova za račun za korisnikove energiju, potrebno je uzeti u obzir učinkovitost centrifugalne crpke i elemenata za kontrolu protoka.

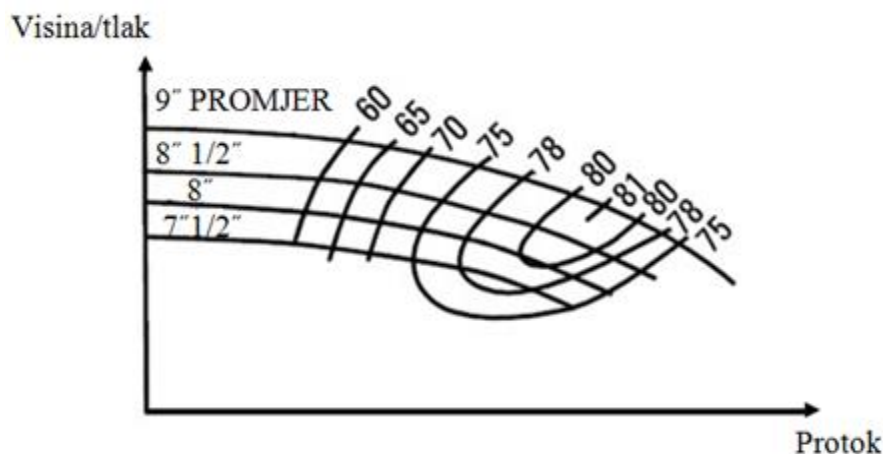
Učinkovitost se može izraziti kao:

$$\text{Učinkovitost} = \frac{\text{Izlazna snaga}}{\text{ulazna snaga}} = \frac{\text{izlazna snaga}}{(\text{izlazna snaga} + \text{gubici})} \quad (3-2)$$

Budući da se potrebna smanjena izlazna snaga značajno smanjuje pri smanjenom protoku, dolazi do smanjenja gubitaka u svakom elementu sustava pri smanjenoj brzini. Uštede energije mogu biti značajne čak i kada je oprema koja osigurava rad s promjenjivom brzinom relativno neučinkovita.

3.4. Usporedbe učinkovitosti

Učinkovitost centrifugalne crpke u različitim radnim točkama lako je dostupna od proizvođača crpke u obliku karte učinkovitosti koja se nalazi iznad krivulja centrifugalne crpke za različite veličine rotora kao što je prikazano na slici 3.12.



Slika 3.12. Učinkovitosti za različite rotore, [2]

Stanje tehnike je dramatično napredovala u elektronici posljednjih godina. Napredak u logici proizveo je velike integrirane i mikroprocesorske uređaje koji će nastaviti povećavati sposobnost VFD uređaja. Poboľšanja tiristora rezultirala su smanjenom veličinom, dok su razvoj IGBT-ova proširili mogućnosti i raspone veličina. Očekuje se da će VFD-ovi i dalje smanjivati troškove i povećavati rezultate u narednim godinama. Osim dugoročne uštede energije, početna razlika u cijeni između ugradnje VFD / motornog paketa u usporedbi s AC / Starter / motornim paketom stalno se smanjuje.

Dramatična povećanja troškova energije u posljednjih nekoliko godina učinila su kontrolu protoka promjenjive brzine korištenjem VFD ekonomičnih u mnogim slučajevima. Veliki korisnici centrifugalne crpne opreme trebali bi početi dobivati iskustva s ovim VFD-ovima.

3.5. Prednosti pogona s promjenjivom frekvencijom

Unatoč činjenici da frekvencijski pretvarači s promjenjivom frekvencijom stvaraju veliku količinu harmonika i topline, oni ne bi bili tako široko korišteni i popularni kao danas ako nisu imali značajne ekonomske koristi.

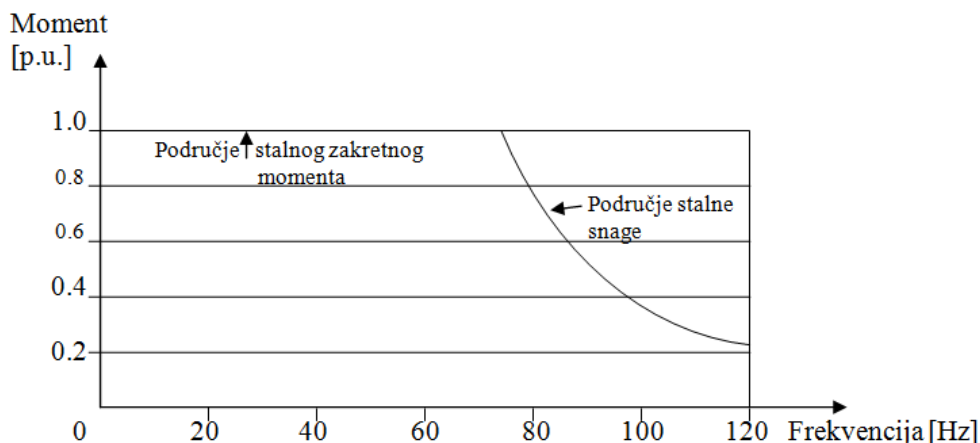
Frekvencijski pretvarači s promjenjivom frekvencijom rade s visokim faktorom snage. Bilo koja klasa asinkronih motora obično ima niski faktor snage na pola i tri četvrtine opterećenja (od 0,75 do 0,85). To zapravo smanjuje vijek trajanja motora, jer nepotrebno povećanje struje pregrijava izolaciju namota. Pogoni s promjenjivom frekvencijom zaobilaze ovaj problem pokretanjem opterećenja na frekvenciji ispod temeljnog.

Najočitiji razlog za nabavu pogona s promjenjivom frekvencijom je kontrola brzine. To se obično radi za procesne, operativne i ekonomske koristi. Jedna od ekonomskih prednosti proizlazi iz smanjenja održavanja pri uporabi frekvencijskog pretvarača, pogotovo ako se ne mora nositi s ugljenim četkama s istosmjernom strujom ili mehaničkim prijenosnicima brzine (mjenjači). Najočitije ekonomske koristi pogona s promjenjivom frekvencijom javljaju se s pumpama i ventilatorima. Snaga koju troši pumpa ili ventilator izravno je proporcionalna

kvadratu brzine. To znači da ako operater može pokrenuti ventilator na 80 % pune brzine, teoretski koristi 51 % snage punog opterećenja.

Pogoni s promjenjivom frekvencijom također optimiziraju startne karakteristike motora. Pogoni s promjenjivom frekvencijom brzo dovode motore do pune brzine i povlače samo 100 % do 150 % pojačala s punim opterećenjem (FLA). Ova sposobnost pokretanja pri normalnom FLA-u je vrlo važna ako napajanje ne može izdržati normalno šest puta FLA početni remen, ili čak 350 % FLA soft-start uređaja. Pogoni s promjenjivom frekvencijom to rade upravljajući magnetskim protokom indukcijskog motora. Magnetski je tok izravno proporcionalan naponu i obrnuto proporcionalan frekvenciji. Zadržavanjem konstantne struje, ulazna struja ne prelazi FLA-ocjenu motora, a puni okretni moment se održava. To je značajno poboljšanje na soft-startu, koji ima značajne probleme s padom napona i ne može se pokrenuti pod punim opterećenjem.

Još jedan potencijalno koristan aspekt pogona s promjenjivom frekvencijom prikazan je na sljedećoj slici 3.13., koja prikazuje izlaz konstantnog pogona promjenjive frekvencije okretnog momenta. Obratite pozornost na dvije regije, konstantan moment i konstantnu snagu. Stalno područje okretnog momenta je prilično samostalno objašnjivo; pogon varijabilne frekvencije regulira tok tako da je struja konstantna. Kada pogon varijabilne frekvencije nadmaši nazivnu frekvenciju sustava, napon se ne može povećati zbog fizičkih ograničenja sustava. Budući da je napon statičan - a frekvencija raste – tok je prisiljen smanjivati se. Kada se to dogodi, struja i moment su također prisiljeni smanjivati se. To se naziva slabljenje polja. Iako ne nužno dobra stvar, može biti korisno ako postoji potreba za pokretanjem djelomičnog opterećenja obrtnog momenta iznad nazivne brzine. Osim toga, frekventni pretvarači s promjenjivom frekvencijom također mogu imati bilo koji oblik ulazne snage bilo da je jednofazni, 3-fazni ili DC. Pogoni promjenjive frekvencije koji se napajaju iz izvora istosmjerne struje i dalje napajaju izmjenično opterećenje bez internog ispravljača.



Slika 3.13. Izlaz konstantnog pogona promjenjive frekvencije okretnog momenta, [2]

Pogoni s promjenjivom frekvencijom također imaju neke primjene na električnoj mreži. Jedan klasičan primjer toga je indukcijski generator s dvostrukim napajanjem, u kojem pogon promjenjive frekvencije može prisiliti fiksnu frekvenciju i signal napona iz promjenjive brzine (frekvencije). To se obično vidi u vjetroturbinama i drugim malim hidroelektranama koje će biti priključene na električnu mrežu. Drugi obnovljivi izvori energije, kao što su fotonaponske ćelije, mogu koristiti frekvenzijske pretvarače da djeluju kao pretvarači prije spajanja na električnu mrežu, iako su pretvarači s tehnologijom pojačanja snage češći. Iako postoje mnoge potencijalne primjene pogona s promjenjivom frekvencijom na komercijalnoj električnoj mreži, one su izvan dosega ovog članka.

Ukratko, kad god teret ima varijabilan okretni moment ili promjenjivu brzinu, treba razmotriti pogon promjenjive frekvencije. Može se razmotriti pogon promjenjive frekvencije ako veliki motor ima problema s padom napona, zakretnim momentom ili pokretnom strujom tijekom pokretanja. Iako frekvenzijski pretvarači s promjenjivom frekvencijom nedvojbeno rješavaju svoju veliku količinu problema i osiguravaju znatnu uštedu energije, toplinu koju generiraju moraju se raspršiti - a harmonici koje proizvode moraju se ublažiti.

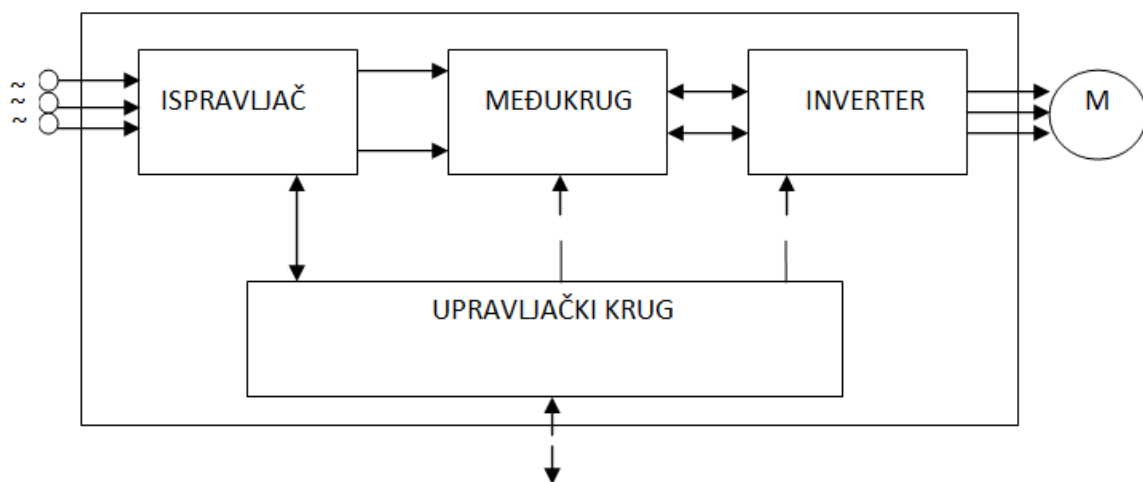
4. OPĆENITO O FREKVENTNIM REGULATORIMA

Elektronički uređaji koji omogućavaju upravljanje brzinom trofaznih asinkronih motora pretvarajući ulazni mrežni napon i frekvenciju, koji su fiksne vrijednosti, u promjenljive veličine nazivaju se frekventni regulatori. U engleskoj terminologiji za ove uređaje postoji mnogo naziva, kao što su Adjustable Speed Drives (ASD), Variable Frequency Drives (VFD), Inverter, itd.

Osnovne funkcije im je upravljanje brzinom AC motora, a pored toga frekventni regulatori integriraju i brojne druge funkcionalnosti kao što su: zaštita motora, alarmiranje, procesno upravljanje u zatvorenoj petlji (održavanje konstantnog tlaka u cijevi), mogućnosti podešavanja brzine i kontrola rada putem raznih sučelja.

Slika 4.1 prikazuje interna struktura frekventnog regulatora. Mrežni AC napon se pretvara preko ispravljača u pulsirajući DC napon. DC napon se stabilizira preko međukruga koji ga stavlja na raspolaganje inverteru. Frekvenciju napona generira inverter na motoru (pretvara DC napon ponovo u kontrolirani AC napon).

Signale iz međukruga, invertera i ispravljača prima i šalje upravljački krug. Upravljački krug je mikroprocesorski sustav koji na osnovu svojih algoritama upravljanja definira pobudu kako bi se dobio željeni odziv



Slika 4.1. Shema regulatora frekvencije, [3]

Za automatskim upravljanjem postoji stalna potreba, zbog sve veće prisutnosti automatike u industriji a bolje metode za poboljšanje stupnja korisnosti pogona i neprekidno povećanje brzine proizvodnje stalno se unapređuju i razvijaju. Danas su elektromotori važan standardan

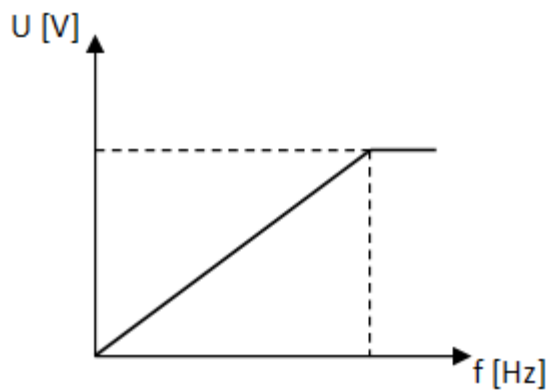
industrijski proizvod. Nije bilo moguće u potpunosti upravljati brzinom trofaznog AC motora sve dok se nisu pojavili frekventni regulatori.

Brojne su prednosti koje nudi korištenje frekventnog regulatora, pored pune kontrole brzine AC motora a to su:

- Jedan od prioriteta u današnje vrijeme je ušteda energije. Ovo se najprije odnosi na pogone sa ventilatorima i pumpama, gdje je utrošak energije razmjern trećoj potenciji brzine. Na primjer, 12,5% nominalne snage troši pogon koji radi sa polovinom brzine.
- Brojne prednosti u procesu proizvodnje pruža podešavanje brzine u pogledu smanjenja troškova održavanja, povećanja produktivnosti, itd.
- Smanjenje broja zaustavljanja i pokretanja motora može se drastično smanjiti punom kontrolom brzine. Naprezanje i nagli udari u motornim sklopovima izbjegavaju se usporavanjem i korištenjem laganog ubrzavanja.
- Radno okruženje poboljšava se uz smanjenje troškova održavanja. Mijenjanjem frekvencije napona motora frekventni regulatori kontroliraju brzinu rada motora. Brzina okretanja magnetskog polja statora u broju okretaja (rotacijama) po minuti (okr/min) tj. sinkrona brzina iznosi:

$$\text{Sinkrona brzina} = \frac{120 \times \text{Frekvencija}}{\text{Broj polova motora}} \quad (4-1)$$

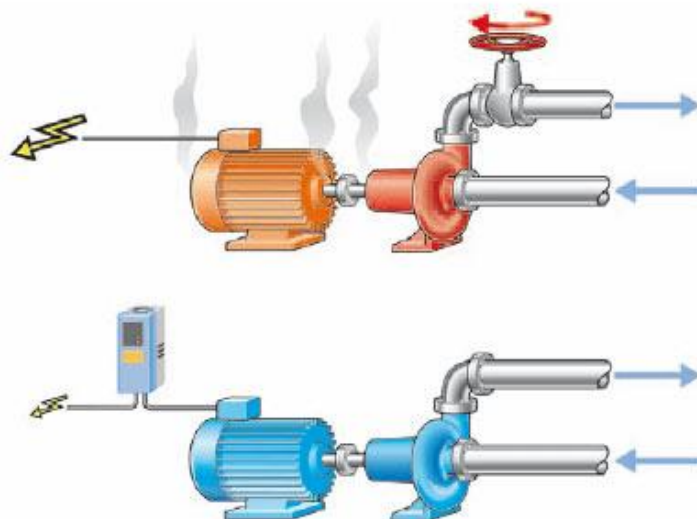
Brzinu okretanja osovine motora predstavlja nominalna brzina okretanja motora pri nominalnoj frekvenciji napona napajanja (50 Hz) i sa nominalnim opterećenjem. Brzina okretanja je nešto manja od sinkrone brzine, a klizanje (slip) se naziva normirana razlika i ona je uvjet za stvaranje okretnog momenta. Primjer: sinkrona brzina četveropolnog motora je 1500 [okr/min], a nominalna brzina motora može biti 1460 [okr/min]. Mijenjanjem frekvencije, može se mijenjati brzina motora. Izlaznu frekvenciju i napon prema slici 4.2. zajedno kontrolira frekventni regulator, održavajući konstantan odnos napon/frekvencija [volt/hertz]. Stvara se moment koji je direktno razmjern ovom odnosu, dakle moment je konstantan na svim brzinama (do nominalne brzine) i jednak je nominalnom momentu. To znači da motor na svim brzinama može isporučiti pun moment. Napajanje motora se može odvijati preko regulatora i sa frekvencijama iznad nominalne (50 Hz ili 60 Hz), ali tada nije moguće daljnje povećavanje napona. Tada dolazi do smanjenja momenta, pa se može dogoditi da motor ne može isporučiti dovoljan moment za pokretanje potrebnog opterećenja na većim brzinama.



Slika 4.2. Prikaz izlaznog napona i frekvencije, [3]

4.1. Prednosti korištenja frekventnih regulatora

Često se koriste elektromotori bez kontrole brzine za pumpe, kompresore, ventilatore. Tada se protok regulira prigušivanjem na neke od načina ili sa ventilima. Kontrola protoka bez regulacije brzine, dovodi do toga da motor radi konstantno sa punom brzinom. Sustavi ventilacije, hlađenja i grijanja zahtijevaju vrlo rijetko maksimalan protok, takvi sustavi zavise od brojnih faktora, kao što su vanjska temperatura, itd. Protok se prigušuje upotrebom ventila, prigušivača i sustav troši bespotrebno energiju tokom najvećeg dijela vremena. Kontroliranje brzine motora može uštedjeti i do 70% energije korištenjem frekventnog regulatora.

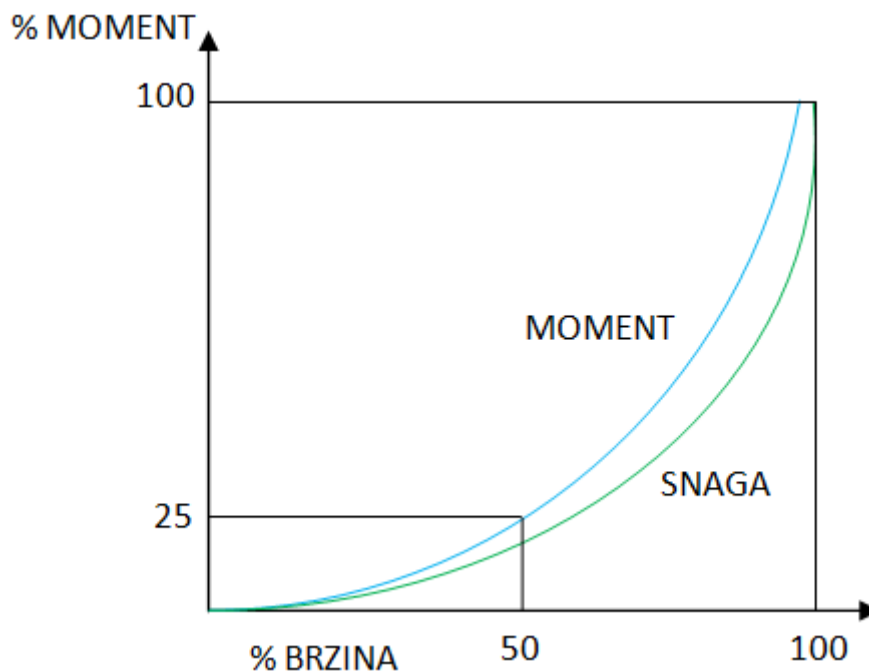


Slika 4.3. Prikaz temperaturnog rada pumpe bez i sa frekventnim regulatorom [3]

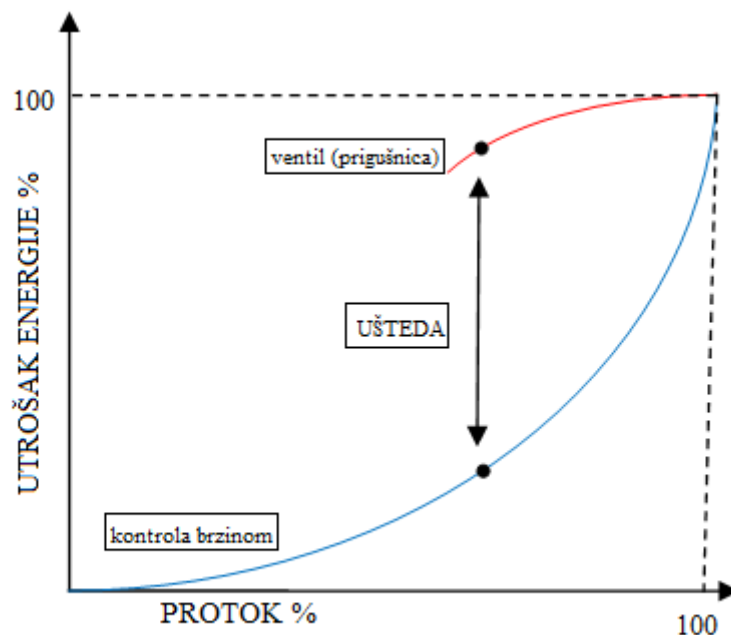
Kod klasičnih metode kontrole protoka koje obuhvaćaju primjenu ventila, ulaznih lopatica kod centrifugalnih ventilatora za smanjenje protoka zraka koji ulazi u ventilator, on/off kontrola, itd. glavni je problem to što se ne utječe na potrošnju energije. Za smanjenje utroška energije postoje mogućnosti, ali nijedna nije efikasna kao upotreba frekventnih regulator.

On/off kontrola tokom konstantnog uključivanja i isključivanja stvara mehaničke udare i pikove tlaka, kao i pikove struje u mreži napajanja kada se bez primjene regulatora motor direktno uključuje.

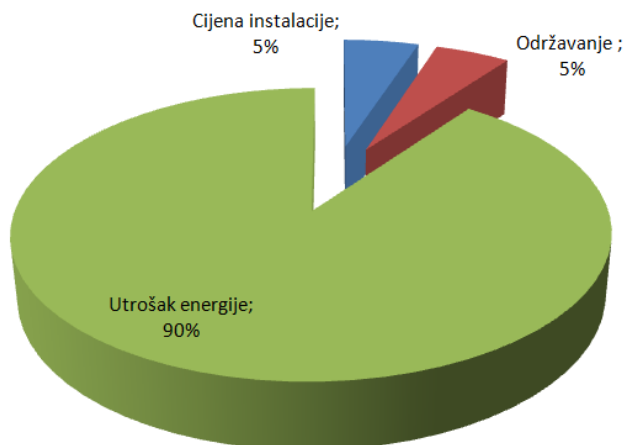
Upotrebom frekventnih regulatora se postižu velike uštede u kontroli procesa na lokacijama gdje i u periodima kada su opterećenje ili brzina promjenjivi. Osobite uštede se postižu kod kontrole opterećenja koja imaju promjenjivi moment opterećenja u ovisnosti o brzini, a to su pumpe, ventilatori, kompresori, itd.



Slika 4.4. Krivulja momenta i snage u ovisnosti o brzini, [3]



Slika 4.5. Usporedba utroška energije između kontrole protoka ventilom (ili drugim prigušivačem) i upotrebom frekventnog regulatora, [3]

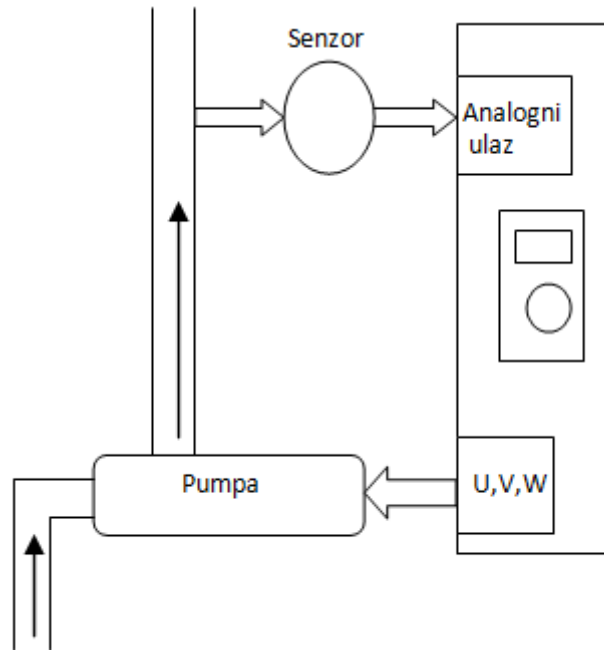


Slika 4.6. Odnos troškova tokom životnog ciklusa pumpi, [3]

Na utrošak energije tokom rada odlazi najveći dio troškova. Veće investicije potrebne za instaliranje sustava uštedom energije koju omogućavaju frekventni regulatori vrlo brzo se nadoknađuju. Također njihovom upotrebom cijena održavanja se smanjuje, produžava se njegov životni vijek, štiti se motor.

4.1.1. Poboljšana kontrola procesa

Regulacija elektromotornih pogona frekvencijom omogućuje precizniju kontrolu kemijskih procesa, procesa distribucije vode, ventilacije itd. Također, može se održavati tlak u sustavima distribucije vode sa znatno boljom tolerancijom pogreške od željene vrijednosti.



Slika 4.7. Jednostavan sustav za održavanje konstantnog pritiska u cijevi, [3]

Sustav se nalazi u zatvorenoj sprezi. Na regulatoru se podešava željena referentna vrijednost tlaka. Povratnu informaciju sa senzora protoka (ili tlaka) dobiva VFD uređaj, koji se povezuje na analogne ulaze regulatora. Sastavni dio regulatora, PID kontroler kako bi se održavao konstantni tlak regulira brzinu motora pumpe koja ovisi dominantno od trenutne potrošnje, itd.

4.1.2. Smanjenje udara

Još je jedna prednost frekventnog regulatora a to je smanjenje mehaničkih i električnih udara prilikom uključanja/isključanja motora. Omogućavaju mekan start motora, postepenim povećavanjem frekvencije po programiranoj rampi. Trenutna struja može imati vrijednost i do deset puta veću od nominalne struje I_n kada motor direktno uključujemo na mrežu. Uporabom frekventne regulacije se postiže mekan start elektromotornog pogona. Ograničavanje ove struje na vrijednost ne veću od $1,5 I_n$ se vrši preko mekanog starta frekventnog regulatora s čime se produžuje životni vijek motora i smanjuju se troškovi održavanja.

5. IZRAČUN I MJERENJE UŠTEDA ENERGIJE U POGONU PUMPI (UZIMAJUĆI U OBZIR PROMJENE TOPLINSKOG KONZUMA TIJEKOM DANA I GODINE)

Za primjer se koristi pumpna stanica A. Hebrang blok VII - Sjever, koja se nalazi u toplinarstvu grada Slavonskog Broda. Stare pumpe nazivnih snaga $10 \times 1,1$ [kW] zamijenjene su novim frekventno upravljanim pumpama. Zamjenom dotrajalih pumpi planira se povećati energetska učinkovitost pumpne stanice te ostvariti značajne uštede električne energije.

5.1. Staro stanje pumpne stanice

Unutar pumpne stanice nalazilo se 10 trofaznih pumpi nazivnih snaga $10 \times 1,1$ [kW], proizvođač i tip pumpe IMP CL 652-4. U tablici 5.1. su prikazani tehnički podaci starih 10 pumpi, sve su istog tipa. Pumpe su u pogonu 17 sati dnevno (5-22 h) tijekom ogrjevne sezone koja započinje razdobljem spremnosti za grijanje, tj. najranije od 15. rujna, a traje najkasnije do 15. svibnja naredne godine. Budući da stare pumpe nisu bile frekventno upravljanje njihova snaga je stalno jednaka nazivnoj snazi elektromotora dok su u pogonu.

Tablica 5.1. Prikaz tehničkih podataka starih 10 pumpi

LOKACIJA	A. Hebrang Blok VII SJEVER
ENERGETSKI OBJEKT	pumpna stanica
PROIZVOĐAČ I TIP PUMPE	IMP CL 652-4
NAMJENA	Grijanje
SNAGA [kW]	1,1
Q [m ³ /h]	50
FAKTOR SNAGE [cosφ]	0,8
NAZIVNI NAPON [V]	220/380
NAZIVNA STRUJA [A]	2,8 / 4,85
RADNI REŽIM /SATI RADA	05 – 22 (17) h

5.2. Novo stanje pumpne stanice

Postavljeno je 10 novih frekventno upravljanih pumpi nazivnih snaga 810 [W], proizvođač i tip pumpe NMT (D) MAX (C) 65-120. U tablici 5.2. su prikazani tehnički podaci novih 10 pumpi, sve su istog tipa. Zamjenom dotrajalih pumpi povećala se energetska učinkovitost pumpne stanice te su se ostvarile značajne uštede električne energije jer frekventnim upravljanjem pumpe mogu ostvariti bilo koju snagu od nula do nazivne snage za razliku od postojećih pumpi čija je snaga za vrijeme pogona stalno jednaka nazivnoj. Osim manje potrošnje električne energije smanjena je angažirana snaga u doba više tarife te količina utrošene jalove energije.

Tablica 5.2. Prikaz tehničkih podataka novih 10 pumpi

LOKACIJA	A. Hebrang Blok VII SJEVER
ENERGETSKI OBJEKT	pumpna stanica
PROIZVOĐAČ I TIP PUMPE	NMT (D) MAX (C) 65-120
NAMJENA	Grijanje
SNAGA [kW]	0,81
Q [m ³ /h]	50
FAKTOR SNAGE [cosφ]	0,8
NAZIVNI NAPON [V]	230 ± 15%
NAZIVNA STRUJA [A]	3,5 / 4,3
RADNI REŽIM /SATI RADA	05 – 22 (17) h

5.3. Izračun i mjerenje ušteda energije u pogonu pumpi

Na temelju vrijednosti utrošene radne energije u višoj (RVT) i nižoj (RNT) dnevnoj tarifi izračunate su uštede energije u pogonu pumpi.

Tablica 5.3. Potrošnja električne energija u višoj (RVT) dnevnoj tarifi za period prije zamjene pumpi od listopada 2017. do travnja 2018. godine.

RVT		
Mjesec-godina	Potrošak [kWh]	Ukupno [kWh]
listopad-17	3471	27850
studeni-17	4479	
prosinac-17	4448	
siječanj-18	4576	
veljača-18	4133	
ožujak-18	0*	
travanj-18	6743	

*potrošnja u ožujku nije očitana, sadržana je u očitanju za travanj

Iz tablice 5.3.vidljiva je ukupna potrošnja električne energije pri višoj (RVT) dnevnoj tarifi u jesenskom i zimskom periodu odnosno u periodu sezone grijanja u toplinarstvu, prije zamjene pumpi. Potrošnja za taj period od listopada 2017. do travnja 2018. je u iznosu od 27850 [kWh].

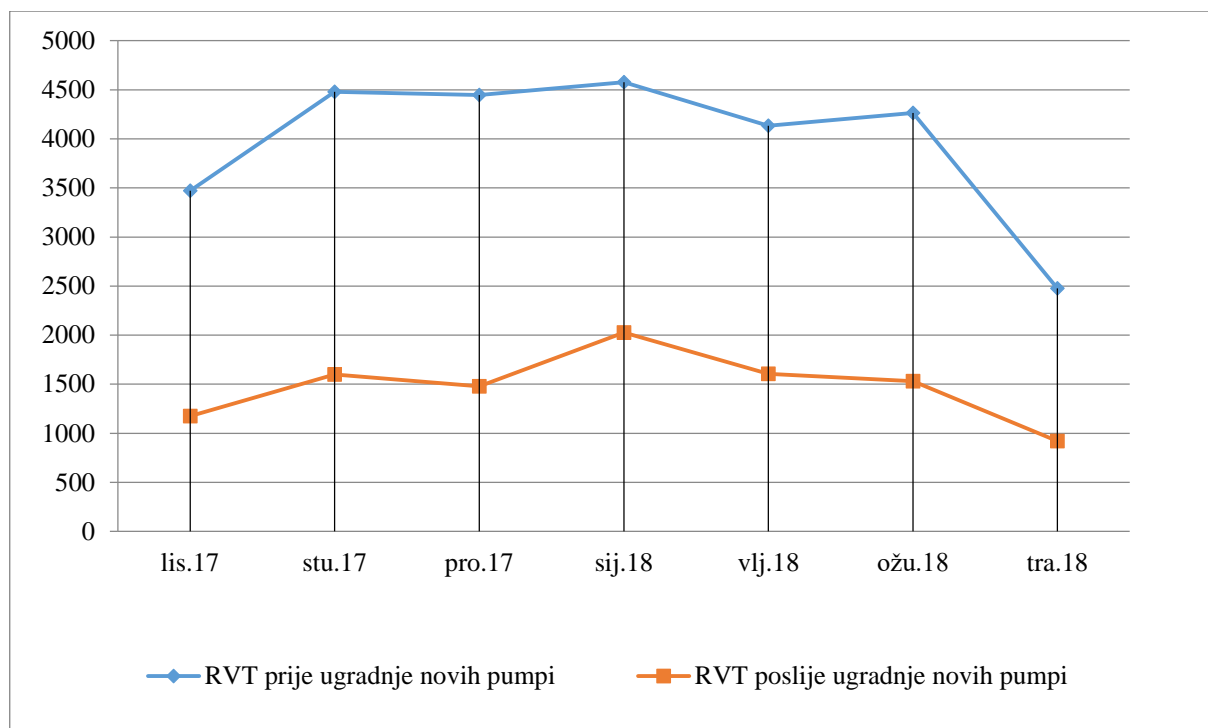
Tablica 5.4. Potrošnja električne energija u višoj (RVT) dnevnoj tarifi za period nakon zamjene pumpi od listopada 2018. do travnja 2019. godine.

RVT		
Mjesec-godina	Potrošak [kWh]	Ukupno [kWh]
listopad-18	1175	10332
studeni-18	1599	
prosinac-18	1478	
siječanj-19	2027	
veljača-19	1604	
ožujak-19	0*	
travanj-19	2449	

*potrošnja u ožujku nije očitana, sadržana je u očitanju za travanj

Iz tablice 5.4.vidljiva je ukupna potrošnja električne energije pri višoj (RVT) dnevnoj tarifi u jesenskom i zimskom periodu odnosno u periodu sezone grijanja u toplinarstvu, nakon zamjene pumpi. Potrošnja za taj period od listopada 2018. do travnja 2019. je u iznosu od 10332 [kWh].

Slika 5.1. prikazuje graf potrošnje električne energije pri višoj RVT dnevnoj tarifi prije ugradnje pumpi (plavo) i poslije ugradnje pumpi (crveno) uz napomenu da je potrošnja za ožujak i travanj procijenjena prema potrošnji za isti period u 2017. godini.



Slika 5.1. Graf potrošnje električne energije pri višoj RVT dnevnoj tarifi prije i poslije ugradnje novih pumpi

Tablica 5.5. Ukupna potrošnja električne energija u višoj (RVT) dnevnoj tarifi za period prije zamjene pumpi od listopada 2017. do travnja 2018. godine i za period nakon zamjene pumpi od listopada 2018. do travnja 2019. godine.

RVT			
Mjesec/godina	Potrošak [kWh]	Razlika [kWh]	Indeks [%]
10/2017-04/2018	27850	17518	62,90
10/2018-04/2019	10332		

Iz tablice 5.3. i tablice 5.4. vidljivo je da se potrošnja električne energije pri višoj (RVT) dnevnoj tarifi smanjila sa 27850 [kWh] na 10332 [kWh] što je razlika od 17518 [kWh] što je prikazano u tablici 5.5. Dakle u ogrjevnoj sezoni 2018/2019 nakon ugradnje frekventno upravljanih pumpi potrošnja električne energije u pumpnoj stanici se smanjila s obzirom na ogrjevnu sezonu 2017/2018 u iznosu od 62,90 [%].

Tablica 5.6. Potrošnja električne energija u nižoj (RNT) dnevnoj tarifi za period prije zamjene pumpi od listopada 2017. do travnja 2018. godine.

RNT		
Mjesec-godina	Potrošak [kWh]	Ukupno [kWh]
listopad-18	1258	9200
studen-18	1294	
prosinac-18	1373	
siječanj-19	1455	
veljača-19	1356	
ožujak-19	0*	
travanj-19	2464	

*potrošnja u ožujku nije očitana, sadržana je u očitaniu za travanj

Iz tablice 5.6.vidljiva je ukupna potrošnja električne energije pri nižoj (RNT) dnevnoj tarifi u jesenskom i zimskom periodu odnosno u periodu sezone grijanja u toplinarstvu, prije zamjene pumpi. Potrošnja za taj period od listopada 2017. do travnja 2018. je u iznosu od 9200 [kWh].

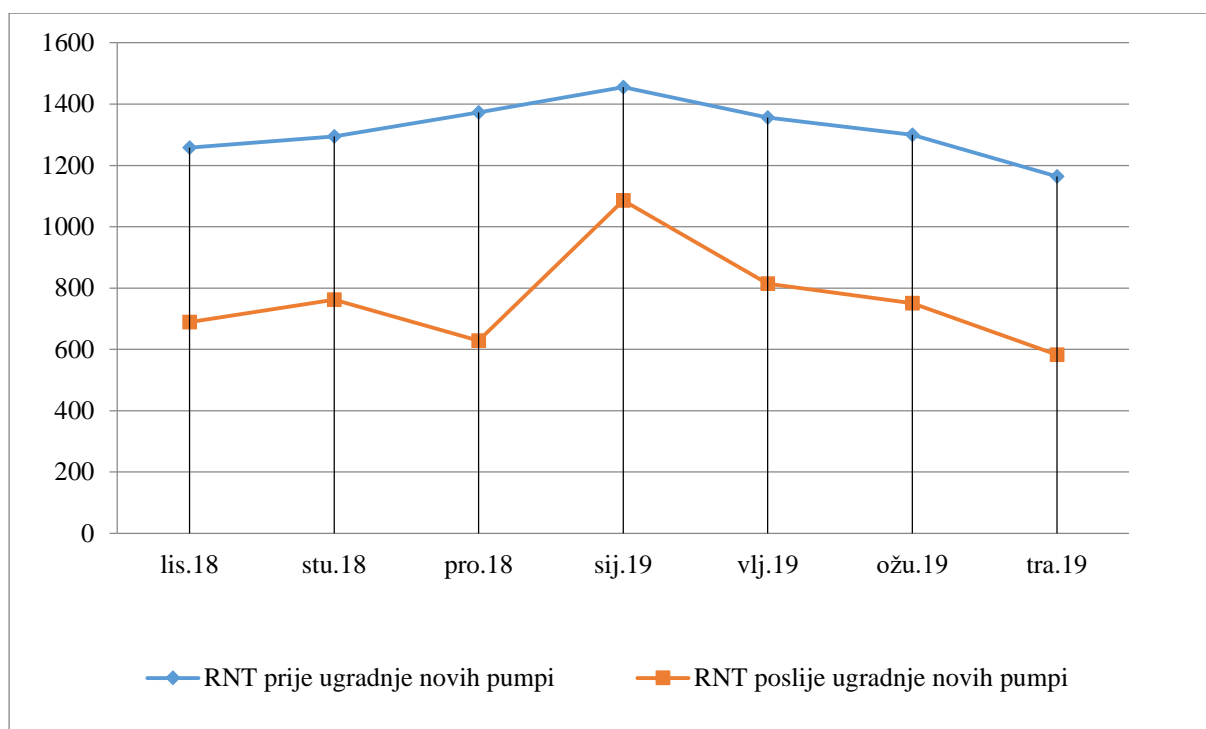
Tablica 5.7. Potrošnja električne energija u nižoj (RNT) dnevnoj tarifi za period nakon zamjene pumpi od listopada 2018. do travnja 2019. godine.

RNT		
Mjesec-godina	Potrošak [kWh]	Ukupno [kWh]
listopad-18	689	5313
studen-18	762	
prosinac-18	628	
siječanj-19	1086	
veljača-19	814	
ožujak-19	0*	
travanj-19	1334	

*potrošnja u ožujku nije očitana, sadržana je u očitaniu za travanj

Iz tablice 5.7.vidljiva je ukupna potrošnja električne energije pri nižoj (RNT) dnevnoj tarifi u jesenskom i zimskom periodu odnosno u periodu sezone grijanja u toplinarstvu, nakon zamjene pumpi. Potrošnja za taj period od listopada 2018. do travnja 2019. je u iznosu od 5313 [kWh].

Slika 5.2. prikazuje graf potrošnje električne energije pri nižoj RNT dnevnoj tarifi prije ugradnje pumpi (plavo) i poslije ugradnje pumpi (crveno) uz napomenu da je potrošnja za ožujak i travanj procijenjena prema potrošnji za isti period u 2017. godini.



Slika 5.2. Graf potrošnje električne energije pri nižoj RNT dnevnoj tarifi prije i poslije ugradnje novih pumpi.

Tablica 5.8. Ukupna potrošnja električne energija u nižoj (RNT) dnevnoj tarifi za period nakon zamjene pumpi od listopada 2018. do travnja 2019. godine.

RNT			
Mjesec/godina	Potrošak [kWh]	Razlika [kWh]	Indeks [%]
10/2017-04/2018	9200	3887	42,25
10/2018-04/2019	5313		

Iz tablice 5.6. i tablice 5.7. vidljivo je da se potrošnja električne energije pri nižoj (RNT) dnevnoj tarifi smanjila sa 9200 [kWh] na 5313 [kWh] što je razlika od 3887 [kWh] što je prikazano u tablici 5.8. Dakle u ogrjevnoj sezoni 2018/2019 nakon ugradnje frekventno upravljanih pumpi potrošnja električne energije u pumpnoj stanici se smanjila s obzirom na ogrjevnu sezonu 2017/2018 u iznosu od 42,25 [%].

Tablica 5.9. Potrošnja električne energija u višoj (RVT) dnevnoj tarifi za period od svibnja 2018. do rujna 2018. godine.

RVT		
Mjesec-godina	Potrošak [kWh]	Ukupno[kWh]
svibanj-18	464	2175
lipanj-18	485	
srpanj-18	441	
kolovoz-18	453	
rujan-18	332	

Iz tablice 5.9.vidljiva je ukupna potrošnja električne energije pri višoj (RVT) dnevnoj tarifi u ljetnom periodu dok je ogrjevna sezona tek na početku(rujan), pri kraju(svibanj) ili skroz gotova(lipanj-kolovoz). Potrošnja za taj period od svibnja 2018. do rujna 2018. je u iznosu od 2175 [kWh].

Tablica 5.10. Simulirana potrošnja električne energija u višoj (RVT) dnevnoj tarifi za period od svibnja 2018. do rujna 2018. godine.

RVT SIMULIRANO		
Mjesec-godina	Potrošak [kWh]	Ukupno[kWh]
svibanj-19	172,14	806,93
lipanj-19	179,94	
srpanj-19	163,61	
kolovoz-19	168,063	
rujan-19	123,172	

Iz tablice 5.10.vidljiva je ukupna simulirana potrošnja električne energije pri višoj (RVT) dnevnoj tarifi u ljetnom periodu dok je ogrjevna sezona tek na početku(rujan), pri kraju(svibanj) ili skroz gotova(lipanj-kolovoz). Potrošnja za taj period od svibnja 2019. do rujna 2019. iznosi 806,93 [kWh]. Simulirana potrošnja se bazira na temelju smanjenja potrošnje električne energije od 62,90 [%] nakon ugradnje frekventno upravljanih pumpi dokazano u tablici 5.5.

Tablica 5.11. Potrošnja električne energija u nižoj (RNT) dnevnoj tarifi za period od svibnja 2018. do rujna 2018. godine.

RNT		
Mjesec-godina	Potrošak [kWh]	Ukupno[kWh]
svibanj-18	329	1549
lipanj-18	349	
srpanj-18	314	
kolovoz-18	326	
rujan-18	231	

Iz tablice 5.11.vidljiva je ukupna potrošnja električne energije pri nižoj (RNT) dnevnoj tarifi u ljetnom periodu. Potrošnja za taj period od svibnja 2018. do rujna 2018. je u iznosu od 1549 [kWh].

Tablica 5.12. Simulirana potrošnja električne energija u nižoj (RNT) dnevnoj tarifi za period od svibnja 2018. do rujna 2018. godine.

RNT SIMULIRANO		
Mjesec-godina	Potrošak [kWh]	Ukupno[kWh]
svibanj-19	189,9975	894,55
lipanj-19	201,5475	
srpanj-19	181,335	
kolovoz-19	188,265	
rujan-19	133,4025	

Iz tablice 5.12.vidljiva je ukupna simulirana potrošnja električne energije pri nižoj (RNT) dnevnoj tarifi u ljetnom periodu. Potrošnja za taj period od svibnja 2019. do rujna 2019. iznosi 894,55 [kWh]. Simulirana potrošnja se bazira na temelju smanjenja potrošnje električne energije od 42,25 [%] nakon ugradnje frekventno upravljanih pumpi dokazano u tablici 5.8.

6. TEHNO-EKONOMSKA OPRAVDANOST I PERIOD POVRATA INVESTICIJE

Na temelju vrijednosti utrošene radne energije u višoj (RVT) i nižoj (RNT) dnevnoj tarifi izračunata je tehno-ekonomska opravdanost i period povrata investicije ugradnje novih pumpi u sustav toplinarstva.

Distribucija i opskrba električne energije prije ugradnje pumpi:

$$A_{ukRVTprije} = A_{ukupno17-18} + A_{ukupno18-19} \quad (6-1)$$

$$A_{ukRVTprije} = 27850 + 2175$$

$$A_{ukRVTprije} = 30025 \text{ [kWh]}$$

$$A_{ukRNTprije} = A_{ukupno17-18} + A_{ukupno18-19} \quad (6-2)$$

$$A_{ukRNTprije} = 9200 + 1549$$

$$A_{ukRNTprije} = 10749 \text{ [kWh]}$$

Distribucija i opskrba električne energije poslije ugradnje pumpi:

$$A_{ukRVTposlije} = A_{ukupno17-18} + A_{ukupno18-19} \quad (6-4)$$

$$A_{ukRVTposlije} = 10332 + 806,93$$

$$A_{ukRVTposlije} = 11138,93 \text{ [kWh]}$$

$$A_{ukRNTposlije} = A_{ukupno17-18} + A_{ukupno18-19} \quad (6-5)$$

$$A_{ukRNTposlije} = 5313 + 894,55$$

$$A_{ukRNTposlije} = 6207,55 \text{ [kWh]}$$

Razlika u distribuciji i opskrbi električne energije prije i poslije ugradnje:

$$A_{ukRVT} = A_{ukRVTprije} - A_{ukRVTposlije} \quad (6-6)$$

$$A_{ukRVT} = 30025 - 11138,93$$

$$A_{ukRVT} = 30025 - 11138,93$$

$$A_{ukRVT} = 18886,07 \text{ [kWh]}$$

$$A_{ukRNT} = A_{ukRNTprij e} - A_{ukRNTposlij e} \quad (6-7)$$

$$A_{ukRNT} = 10749 - 6207,55$$

$$A_{ukRNT} = 4541,45 \text{ [kWh]}$$

Izračun uštede:

Trenutna cijena distribucije i opskrbe električne energije prije ugradnji novih pumpi, cijena može varirati što se može odraziti na povrat investicije koji može biti malo duži odnosno kraći, a to ovisi o tome hoće li cijena distribucije i opskrbe električne energije biti veća ili manja.

Cijene električne energije:

- cijena distribucije električne energije za visoku tarifu (VT) iznosi $c_{dVT} = 0,35$ [kn/kWh]

- cijena opskrbe električne energije za visoku tarifu (VT) iznosi $c_{oVT} = 0,5095$ [kn/kWh]

- cijena distribucije električne energije za nisku tarifu (NT) iznosi $c_{dNT} = 0,17$ [kn/kWh]

- cijena opskrbe električne energije za nisku tarifu (NT) iznosi $c_{oNT} = 0,3395$ [kn/kWh]

Ušteta električne energije za visoku tarifu:

$$c_{VT} = A_{ukRVT} \times (c_{dVT} + c_{oVT}) \quad (6-8)$$

$$c_{VT} = 18886,07 \times (0,35 + 0,5095)$$

$$c_{VT} = 18886,07 \times (0,8595)$$

$$c_{VT} = 16232,58 \text{ [kn]}$$

Ušteta električne energije za nisku tarifu:

$$c_{NT} = A_{ukRNT} \times (c_{dNT} + c_{oNT}) \quad (6-9)$$

$$c_{NT} = 4541,45 \times (0,17 + 0,3395)$$

$$c_{NT} = 4541,45 \times (0,5095)$$

$$c_{NT} = 2313,87 \text{ [kn]}$$

Ukupna ušteda iznosi:

$$\begin{aligned}c_{UK} &= c_{VT} + c_{NT} && (6-10) \\c_{UK} &= 16232,58 + 2313,87 \\c_{UK} &= 18546,45 \text{ [kn]}\end{aligned}$$

Isplativost (povrat investicije):

- u proračun isplativosti nije unesena cijena ugradnje pumpi jer su to odradili djelatnici tvrtke
- stare pumpe su starije od 20 godina te stoga trošak njihovog održavanja odnosno amortizacije nije uračunat
- cijena nove pumpi iznosi $c_P = 6250$ [kn]
- broj pumpi $n = 10$ [kom]
- ukupna investicija iznosi $c_{IN} = 62\ 500$ [kn]

$$\begin{aligned}c_{IN} &= c_P \times n && (6-11) \\c_{IN} &= 6250 \times 10 \\c_{IN} &= 62500 \text{ [kn]}\end{aligned}$$

- ukupna investicija, nove pumpe su financirane iz vlastitih sredstava tvrtke, bez kreditiranja

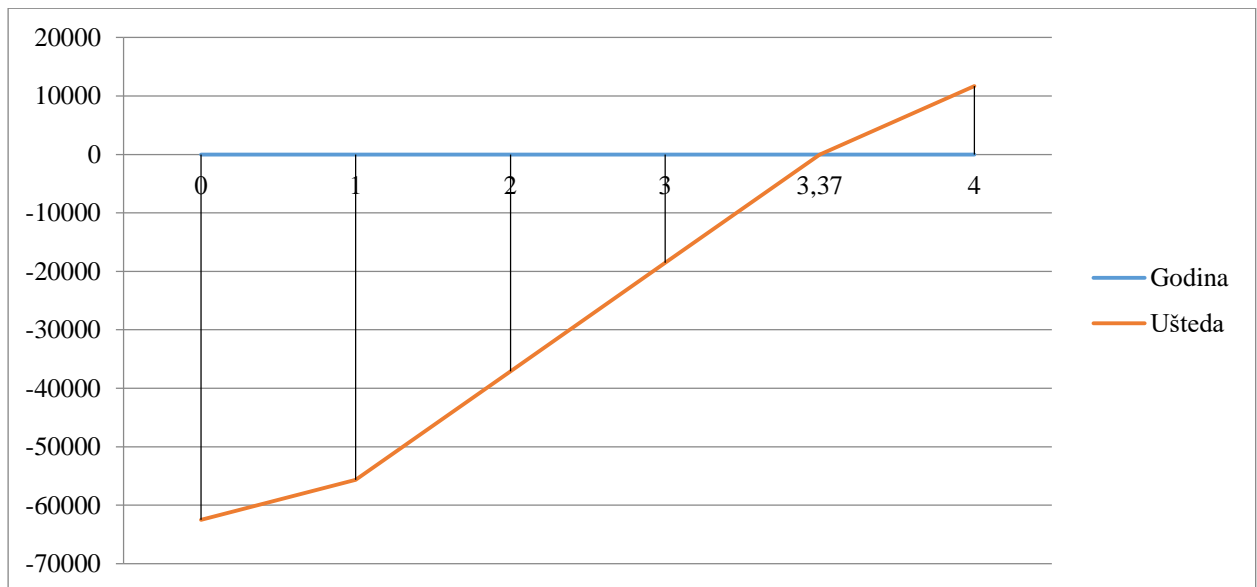
$$\begin{aligned}\tau &= \frac{c_{IN}}{c_{UK}} && (6-12) \\ \tau &= \frac{62500}{18546,45} \\ \tau &= 3,37 \text{ godina}\end{aligned}$$

Uložena sredstva će se vratiti nakon 3,37 godina te će toplinski sustav nadalje trošiti puno manje električne energije.

Tablica 6.1. Prikaz troškova investicije i njihove isplativosti kroz 3,37 godina.

Godina	Ušteda
0	-62500
1	-55639,35
2	-37092,9
3	-18546,45
3,37	0
4	11685,8

U tablici 6.1. vidljivo je kako se kroz period od 3,37 godina smanjuje gubitak pri ulaganju odnosno kako nakon 3,37 tvrtka počinje prihoditi od ušteda što je prikazano i na sljedećoj slici tj. grafu.



Slika 6.1. Grafički prikaz troškova investicije i njihove isplativosti kroz 3,37 godina.

7. ZAKLJUČAK

Da bi došlo do ušteda u toplinarstvu pri opskrbi krajnjih kupaca toplinskom energijom, tj. u toplinskim stanicama potrebno je ugraditi u sustav opskrbe crpke koje su kontrolirane korištenjem frekventnih pretvarača koji se koriste za regulaciju brzine vrtnje asinkronog motora. Crpke se često upotrebljavaju bez kontrole brzine. Tada se protok regulira sa ventilima ili na druge načine. Kada se protok kontrolira bez frekventnog regulatora, motor radi sa punom brzinom. Sustavi grijanja, hlađenja i ventilacije rijetko zahtijevaju maksimalan protok. Protok ovisi o brojnim faktorima kao što su vanjska temperatura i slično. Upotrebom ventila ili prigušivača smanjuje se protok, i sustav tokom najvećeg dijela vremena nepotrebno troši energiju. Upotrebom frekventnog pretvarača za reguliranje brzine motora može se uštedjeti i do 60% energije što je i prikazano u izračunu i mjerenju ušteda energije u pogonu pumpi. Tehno-ekonomskom opravdanosti i isplativosti je dokazano da je povrat takve investicije kratak kad su u pitanju sustavi opskrbe toplinskom energijom koji tokom cijele sezone grijanja koriste pumpe.

8. LITERATURA

[1] Metode kontrole protoka, URL:

<https://electrical-engineering-portal.com/comparison-of-4-different-flow-control-methods-of-pumps>

[2] Pogoni s promjenjivom frekvencijom (VFD), URL:

<http://www.vfds.org>

[3] Općenito o frekventnim regulatorima, URL:

<http://www.momentum-automation.com/tekstovi%20i%20reklame/Frekventni%20regulatori.pdf>

9. POPIS I OPIS UPOTREBLJENIH OZNAKA

Tablica 9.1. Popis i opis upotrebljenih oznaka

Oznaka ili simbol	Naziv	Mjerna jedinica
P	Snaga	W
Q	Protok	m ³ /h
H	Visina	m
n	Brzina vrtnje	okr/min
A	Potrošak električne energije	kWh
c	Cijena/ušteda	kn
τ	Isplativost	godine

10. SAŽETAK

U završnom radu je opisan problem rada crpki s njihovom konstantnom brzinom pri opskrbi krajnjih kupaca toplinskom energijom, njihovo poboljšanje i smanjenje odnosno uštede uvođenjem frekventnog pretvarača te rad frekventnog pretvarača. Na početku se upoznajemo s tom problematikom globalno, načelima rada koje je potrebno poznavati za rad s frekventnim pretvaračem i crpkama. Nakon toga s glavnim dijelovima od kojih je građen frekventni pretvarač, a to su ispravljач, međukrug te izmjenjivač. Nakon toga je prikazan izračun i mjerenje uštede energije u pogonu pumpi. Za kraj je prikazana tehno-ekonomska opravdanost i period povrata investicije.

Ključne riječi: frekventni pretvarač, centrifugalna crpka, kontrola protoka, toplinarstvo.

ABSTRACT

In the final thesis, the problem of pump operation with their constant speed in supplying final customers with thermal energy is described, their improvement and reduction or savings by introducing a frequency converter and the operation of a frequency converter. At the beginning, we are familiar with this issue globally, the principles of work that need to be known for working with frequency converter and pumps. Then with the main parts of which a frequency converter is built, namely rectifier, intercooler and switch. After that, the calculations and measurements of the energy savings in the pumps are shown. Finally, the technical and economic justification and the return period of the investment are presented.

Key words: frequency converter, centrifugal pump, flow control, heating

11. ŽIVOTOPIS

STIPE MATEJ BABIĆ

Rođen 13.02.1993. u Vinkovcima gdje također i živi. Osnovnu školu je pohađao u Vinkovcima. Nakon završene osnovne škole upisuje srednju školu Tehnička škola Ruđera Boškovića u Vinkovcima. Smjer koji odabire je tehničar za mehatroniku.

Nakon završetka srednje škole upisuje prvu godinu preddiplomskog stručnog studija na Fakultetu elektrotehnike, računarstva i informacijskih tehnologija u Osijeku.

Nakon završetka se zapošljava te nakon kraće pauze studiranja nastavlja i upisuje diplomski studij na Fakultetu elektrotehnike, računarstva i informacijskih tehnologija u Osijeku.

Kroz svoje obrazovanje stekao je brojna znanja i vještine na polju elektrotehnike koja su mu potrebna u poslu.



**FERIT**FAKULTET ELEKTROTEHNIKE, RAČUNARSTVA
I INFORMACIJSKIH TEHNOLOGIJA OSIJEK

Obrazac D1: Obrazac za imenovanje Povjerenstva za obranu diplomskog rada

Osijek, 09.07.2019.

Odboru za završne i diplomske ispite

Imenovanje Povjerenstva za obranu diplomskog rada

Ime i prezime studenta:	Stipe Matej Babić
Studij, smjer:	Diplomski sveučilišni studij Elektrotehnika
Mat. br. studenta, godina upisa:	D-1112, 19.09.2018.
OIB studenta:	83394572776
Mentor:	Prof.dr.sc. Marinko Stojkov
Sumentor:	
Sumentor iz tvrtke:	dr. sc. Dalibor Pudić
Predsjednik Povjerenstva:	Prof.dr.sc. Damir Šljivac
Član Povjerenstva:	Izv. prof. dr.sc. Zvonimir Klaić
Naslov diplomskog rada:	POVEĆANJE ENERGETSKE UČINKOVITOSTI U TOPLINARSTVU UVOĐENJEM FREKVENTNOG UPRAVLJANJA PUMPAMA
Znanstvena grana rada:	Elektroenergetika (zn. polje elektrotehnika)
Zadatak diplomskog rada:	1. UVOD U ENERGETSKU UČINKOVITOST ELEKTROMOTORNIH POGONA; 2. OPIS DOSADAŠNJIH NAČINA KONTROLE PROTOKA FLUIDA U TOPLINARSTVU; 3. OPIS SUSTAVA FREKVENTNOG UPRAVLJANJA PUMPAMA I PRIPADAJUĆIH KOMPONENTI; 4. IZRAČUN I MJERENJE UČINKOVITOSTI ENERGIJE U POGONU PUMPI (UZIMAJUĆI U OBZIR PROMJENE TOPLINSKOG KONZUMA TIJEKOM DANA I GODINE); 5. TEHNO- EKONOMSKA OPRAVDANOST I PERIOD POVRATA INVESTICIJE 6. ZAKLJUČAK . (Sumentor: dr. sc. Dalibor Pudić, HERA, Zagreb) Tema je rezervirana za studenta Stipe Matej Babić.
Prijedlog ocjene pismenog dijela ispita (diplomskog rada):	Izvrstan (5)
Kratko obrazloženje ocjene prema Kriterijima za ocjenjivanje završnih i diplomskih radova:	Primjena znanja stečenih na fakultetu: 2 bod/boda Postignuti rezultati u odnosu na složenost zadatka: 2 bod/boda Jasnoća pismenog izražavanja: 2 bod/boda Razina samostalnosti: 3 razina
Datum prijedloga ocjene mentora:	09.07.2019.
Potpis mentora za predaju konačne verzije rada u Studentsku službu pri završetku studija:	Potpis:
	Datum:

**FERIT**FAKULTET ELEKTROTEHNIKE, RAČUNARSTVA
I INFORMACIJSKIH TEHNOLOGIJA OSIJEK**IZJAVA O ORIGINALNOSTI RADA**

Osijek, 15.07.2019.

Ime i prezime studenta:

Stipe Matej Babić

Studij:

Diplomski sveučilišni studij Elektrotehnika

Mat. br. studenta, godina upisa:

D-1112, 19.09.2018.

Ephorus podudaranje [%]:

8

Ovom izjavom izjavljujem da je rad pod nazivom: **POVEĆANJE ENERGETSKE UČINKOVITOSTI U TOPLINARSTVU UVOĐENJEM FREKVENTNOG UPRAVLJANJA PUMPAMA**

izrađen pod vodstvom mentora Prof.dr.sc. Marinko Stojkov

i sumentora

moj vlastiti rad i prema mom najboljem znanju ne sadrži prethodno objavljene ili neobjavljene pisane materijale drugih osoba, osim onih koji su izričito priznati navođenjem literature i drugih izvora informacija. Izjavljujem da je intelektualni sadržaj navedenog rada proizvod mog vlastitog rada, osim u onom dijelu za koji mi je bila potrebna pomoć mentora, sumentora i drugih osoba, a što je izričito navedeno u radu.

Potpis studenta:

**SVEUČILIŠTE JOSIPA JURJA STROSSMAYERA U OSIJEKU
FAKULTET ELEKTROTEHNIKE, RAČUNARSTVA I INFORMACIJSKIH TEHNOLOGIJA OSIJEK**

IZJAVA

Ja, Stipe Matej Babić, OIB: 83394572776, student/ica na studiju: Diplomski sveučilišni studij Elektrotehnika, dajem suglasnost Fakultetu elektrotehnike, računarstva i informacijskih tehnologija Osijek da pohrani i javno objavi moj **diplomski rad**:

POVEĆANJE ENERGETSKE UČINKOVITOSTI U TOPLINARSTVU UVOĐENJEM FREKVENTNOG

UPRAVLJANJA PUMPAMA

u javno dostupnom fakultetskom, sveučilišnom i nacionalnom repozitoriju.

Osijek, 15.07.2019.

potpis