

Energetska učinkovitost energetskih transformatora

Sokolović, Dario

Undergraduate thesis / Završni rad

2019

Degree Grantor / Ustanova koja je dodijelila akademski / stručni stupanj: **Josip Juraj Strossmayer University of Osijek, Faculty of Electrical Engineering, Computer Science and Information Technology Osijek / Sveučilište Josipa Jurja Strossmayera u Osijeku, Fakultet elektrotehnike, računarstva i informacijskih tehnologija Osijek**

Permanent link / Trajna poveznica: <https://um.nsk.hr/um:nbn:hr:200:167245>

Rights / Prava: [In copyright](#) / [Zaštićeno autorskim pravom.](#)

Download date / Datum preuzimanja: **2024-11-14**

Repository / Repozitorij:

[Faculty of Electrical Engineering, Computer Science and Information Technology Osijek](#)



SVEUČILIŠTE JOSIPA JURJA STROSSMAYERA U OSIJEKU

**FAKULTET ELEKTROTEHNIKE, RAČUNARSTVA I
INFORMACIJSKIH TEHNOLOGIJA**

Sveučilišni studij

Energetska učinkovitost energetskih transformatora

Završni rad

Dario Sokolović

Osijek, 2019.

1. UVOD	1
1.1 Zadatak završnog rada	1
2. OSNOVNO O TRANSFORMATORIMA	2
2.1 Princip rada.....	2
2.1.1. Fizikalna priroda transformatora.....	2
2.1.2.Savršeni transformator	3
2.1.3. Idealni transformator	5
2.1.4. Nadomjesna shema transformatora	6
2.2 Vrste transformatora s obzirom na primjenu	11
2.2.1. Energetski transformatori	11
2.2.2. Mjerni transformatori	11
2.2.3 Autotransformatori	13
2.2.4 Elektronički transformatori	16
2.3 Druge podijele transformatora	20
2.3.1 Vrste transformatora s obzirom na način hlađenja.....	20
2.3.2. Vrste transformatora s obzirom na snagu.....	20
2.4 Vrste spojeva transformatora	20
2.5 Konstrukcija transformatora	23
2.5.1 Aktivni dijelovi	23
2.5.2 Pasivni dijelovi	25
3. GUBITCI U TRANSFORMATORU.....	28
3.1 Magnetski gubitci	28
3.2 Električni gubitci	29
3.3 Mjerenje gubitaka	31
3.3.1 Mjerenje magnetskih gubitaka.....	31
3.3.2 Mjerenje električnih gubitaka	31
3.4 Propisane norme	32
4. TEHNO-EKONOMSKA ANALIZA.....	34
4.1. Izračun isplativosti.....	34
4.2 Izračun gubitaka starije transformatora	35
4.3 Izračun gubitaka novijeg transformatora	36
5. ZAKLJUČAK	38
LITERATURA	39
SAŽETAK	41
TITLE AND SUMMARY	41
ŽIVOTOPIS.....	42

1. UVOD

1.1 Zadatak završnog rada

Zadatak ovog završnog rada je opisati osnovni princip rada energetskih transformatora, njihovu podjelu, a fokus će biti na gubitcima transformatora i načinima njihova smanjivanja koji diktiraju učinkovitost samog transformatora. Princip rada na početku je opisan fizikalnim zakonima te nadomjesnim shemama kojima se opisuje način rada transformatora i njegovi gubici. Zatim se razmatra osnovna podjela vrsta transformatora ovisno o različitim kriterijima njegove uporabe i izrade, se osnovni pregled konstrukcije transformatora i uloge pojedinačnih dijelova. Zatim se u radu razmatraju sami gubici transformatora i načini utvrđivanja istih. Radi se pregled aktivnih normi, direktivi i uredbi Europske unije u vezi standarda energetskih transformatora ovisno o njegovoj nazivnoj snazi, načinu hlađenja i primjeni. I na samom kraju se na konkretnom primjeru analizira potrošnja starijeg transformatora proizvedenog prije donošenja posljednje direktive i transformatora proizvedenog prema zahtjevima posljednje donesene direktive.

2. OSNOVNO O TRANSFORMATORIMA

2.1 Princip rada

Transformatori su električni uređaj koji prijenos energije vrše preko dva međuinaktivna kruga izmjenične struje. Njihova uloga je naponsku razinu primarnog izmjeničnog napona povećati ili smanjiti na sekundarnoj strani transformatora. Energetski transformatori se sastoje od aktivnog dijela i pomoćnih dijelova. Aktivni dijelovi su dijelovi transformatora bez kojih ne bi moglo doći do prijenosa energije a to su primarni svitak, dalje u tekstu primar, sekundarni svitak, dalje u tekstu sekundar, i jezgra transformatora. Pomoćni dijelovi transformatora oni dijelovi bez koji bih transformator mogao funkcionirati ali oni olakšavaju njihovu uporabu i povećavaju njihovu efikasnost u praksi, a u njih se ubrajaju kotao, transformatorsko ulje, poklopac kotla s provodnim izolatorima, konzervator sa sušionikom, termometar itd.

2.1.1. Fizikalna priroda transformatora

Transformator prenosi energiju pomoću fizikalne pojave međuinaktivacije. Međuinaktivacija je pojava pri kojoj se zbog promjene jakosti struje jednog strujnog kruga dolazi do indukcije napona u drugom strujnom krugu. Prema Oerstedovom pokusu znamo da vodič kroz koji teče struja generira magnetsko polje oko sebe, ako kroz taj vodič teče izmjenična struja to znači da se generirati i izmjenično polje oko toga vodiča. Ukoliko taj vodič namotamo tada jačina inducirano magnetskog polja je proporcionalna broju namota prigušnice. Matematička relacija koja opisuje ovu pojavu glasi:

$$B = \mu \frac{I N}{L} \quad (2-1)$$

gdje je B [T] magnetska indukcija, μ [H/m] magnetska permeabilnost, I [A] struja koja teče namotanim vodičem i N broj zavoja.

Druga pojava koja se pojavljuje pri razmjeni energije je Faradejev zakon. Prema Faradejevom zakonu trenutna vrijednost inducirano napona u zatvorenoj vodljivoj petlji, u slučaju transformatora u sekundarnom strujnom krugu, jednaka je brzini promjene magnetskoga toka obuhvaćenog tom petljom. Matematička relacija koja opisuje ovu pojavu glasi:

$$e_{\text{ind}} = N \frac{d\Phi}{dt} \quad (2-2)$$

gdje je e_{ind} [V] trenutna vrijednost induciranog namota, N broj namota, $d\Phi$ [Wb] promjena magnetskoga toka i t vrijeme.

Sjedinivši ova dva fizikalna ponašanja dobijemo pojavu međuidukcije. Na primarnom svitku transformatora se odvija pojava opisana Oerstedovim pokusom, dok na sekundarnom svitku događa se pojava opisana Faradeyevim zakonom. [1][2]

2.1.2.Savršeni transformator

Prvi korak u stvaranju nadomjesne sheme rada transformatora je pojasniti pojam savršenog transformatora. Njegovo objašnjenje započinje sa pogonskim stanjem praznoga hoda, odnosno primarni namot spojen je na mrežu dok je sekundarni namot neopterećen. Kroz primar teče struja i_{ϕ} koja se naziva struja magnetiziranja te je ona odgovorna za stvaranje izmjeničnog magnetskog toka u željeznoj jezgri. Pri razmatranju rada savršenog transformatora zanemaruju se rasipni gubitci magnetskog toka jer su količinom beznačajni u odnosu na glavni magnetski tok međuidukcije. U izmjeničnim elektromagnetskim sustavima napon i magnetski tog su približno sinusoidalnog oblika. S toga jednadžba magnetskog toka unutar jezgre glasi:

$$\varphi(t) = \Phi_m \sin(\omega t) \quad (2-3)$$

Gdje je $\varphi(t)$ [Wb] trenutna vrijednost magnetskog toka, Φ_m [Wb] maksimalna vrijednost magnetskog toka, a ω [Hz] kružna frekvencija za koju vrijedi $\omega=2\pi f$ uz to da je f frekvencija narinutog primarnog namota. Primjenom relacije (2-2) za dobiveni napon na primaru dobivamo:

$$e_1 = -N_1 \frac{d\varphi(t)}{dt} = -N_1 \frac{\Phi_m \sin(\omega t)}{dt} = -N_1 \Phi_m \cos(\omega t) \quad (2-4)$$

Ova jednadžba opisuje trenutnu vrijednost i valni oblik induciranog napona koji je monoharmonijska funkcija pa samim time vrijede iduće relacije.

$$E_{m,1} = N_1 \Phi_m \omega \quad (2-5)$$

$$E_{\text{ef},1} = \frac{N_1 \Phi_m \omega}{\sqrt{2}} \quad (2-6)$$

$E_{m,1}$ predstavlja maksimalan inducirano napon, dok $E_{\text{ef},1}$ [V] predstavlja efektivnu vrijednost induciranog napona. Iz relacija dolje navedene se uočava da je magnetski tok proporcionalan induciranom naponu, a obrnuto proporcionalan broju zavoja i frekvenciji priključenog napona.

$$\Phi_m = \frac{E_{m,1}}{N_1 \omega} \quad (2-7)$$

Struja praznog hoda i_ϕ je određena magnetskim svojstvima materijala magnetske jezgre a zadužena je stvaranje magnetske uzbude ($N_1 i_\phi$) koja stvara magnetski tok. Struja magnetiziranja nije sinusnog oblika zbog nelinearnosti materijala, odnosno feromagnetika. Razlaganjem struje praznog hoda Furierovom analizom dobiva se osnovne komponente i niza neparnih harmonika od kojih je treći osnovni. Osnovna komponenta se razlaže na dvije druge od kojih je jedna u fazi s induciranim naponom, koja se naziva radnom strujom gubitaka koja predstavlja gubitke histereze i vrtložnih struja, dok druga kasni za 90° koja predstavlja struju magnetiziranja. Struja praznog hoda nije sinusnog valnog oblika, no ipak se može predstaviti ekvivalentnim sinusnim valnim oblikom koji ima istu efektivnu vrijednost, frekvenciju i snagu kao i izvorna struja praznog hoda. Zbog toga komponente struje praznog hoda se mogu zajedno prikazati u fazorskom dijagramu a njihov zbroj daje I_ϕ . Kako se u savršenom transformatoru zanemaruje rasipni tok Kirchhoffovim zakonom se dobije sljedeća relacija:

$$U_{ef,1} = I_\phi R + E_{ef,1} \quad (2-8)$$

Gdje je $U_{ef,1}$ efektivna vrijednost napona mreže, I_ϕ efektivna vrijednost struje praznog hoda i $E_{ef,1}$ je efektivna vrijednost inducirano napona primara. Također pri razmatranju savršenog transformatora zanemaruje se radni otpor primara, a postoji samo magnetski otpor R_m . Stoga za savršeni transformator vrijedi:

$$U_{ef,1} = E_{ef,1} \quad (2-9)$$

Također za savršeni transformator nema magnetskog rasipanja stoga je faktor induktivne veze jednak jedan a on opisuje kvalitetu magnetskog vezivanja.

$$k = \frac{M}{\sqrt{L_1 L_2}} = 1 \quad (2-10)$$

Gore navedena jednadžba opisuje čvrstoću vezivanja svitka, gdje je M međuinduktivitet primara i sekundara, L_1 induktivitet primarnog namota i L_2 induktivitet sekundarnog namota.

Dalje razmatramo pojave na sekundaru savršenog transformatora koji se nalazi u pogonskom stanju praznoga hoda. Na sekundaru se zbog promjene magnetskog toka inducira napon koji se opisuje sljedećom jednačbom.

$$e_2(t) = -N_2 \frac{d\varphi(t)}{dt} = -N_2 \frac{\Phi_m \sin(\omega t)}{dt} = -N_2 \Phi_m \cos(\omega t) \quad (2-11)$$

Gdje je $e_2(t)$ trenutna vrijednost induciranog napona sekundara, a N_2 broj namota sekundara.

Omjerom trenutne vrijednosti induciranog napona primara i trenutne vrijednosti induciranog namota sekundara dobije se prijenosni omjer transformatora. Prijenosni omjer označava koliko će se povećati ili smanjiti napon sekundara u odnosu na napon primara. Broj zavoja primara i sekundara diktira povećanje odnosno smanjenje napona. [1][2]

$$\frac{e_1(t)}{e_2(t)} = \frac{E_{ef,1}}{E_{ef,2}} = \frac{N_1}{N_2} = n \quad (2-12)$$

Kako se kod savršenog transformatora zanemaruju djelatni otpori pa samim time vrijedi $E_{ef}=U_{ef}$, stoga također vrijedi:

$$\frac{u_1(t)}{u_2(t)} = \frac{U_{ef,1}}{U_{ef,2}} = \frac{N_1}{N_2} = n \quad (2-13)$$

2.1.3. Idealni transformator

Idealni transformator je još jedan od teorijskih izvedbi transformatora koji se koristi isključivo za opisivanje jednog svojstva transformatora te je neostvariv u stvarnosti. Ovaj način promatranja transformatora se vrši kada je na sekundar transformatora spojen teret impedancije Z . Magnetske uzbude primara ($i_1 N_1$) i sekundara ($i_2 N_2$) suprotnih su predznaka. Kod idealnog transformatora zanemaruju se djelatni otpori namota, magnetska veza je idealna ($k=1$), odnosno nema rasipnih gubitaka te su gubitci u jezgri jednaki nuli, no za razliku od savršenog transformatora kod idealnog transformatora otpor magnetskog kruga je zanemariv ($R_m=0$). Zbog toga matematički gledano induktiviteti L_1 i L_2 i međuinuktivitet M su beskonačnog iznosa. Magnetske uzbude primara i sekundara međusobno se kompenziraju pošto su istog iznosa ali suprotnih predznaka. Zbog toga svaka promjena magnetske uzbude sekundara rezultira u promjeni magnetske uzbude primara. Takvo ponašanje omogućava ovu jednakost:

$$\frac{i_1}{i_2} = \frac{N_1}{N_2} = n \quad (2-14)$$

Kako za idealni transformator također vrijedi jednadžba (2-13) dolazi se do zaključka da ulazna trenutna snaga idealnog transformatora je jednaka izlaznoj snazi idealnog transformatora. Ta jednakost vrijedi zato što u idealnom transformatoru nema gubitaka snage.

Prebacivanjem trenutnih vrijednosti napona primara sinusnog oblika i terećene impedancije sekundara iz vremenske domene u fazorsku domenu vrijede iduće relacije:

$$\frac{\bar{U}_1}{\bar{U}_2} = \frac{N_1}{N_2} \quad (2-15)$$

$$\frac{\bar{I}_1}{\bar{I}_2} = \frac{N_1}{N_2} \quad (2-16)$$

Iz jednadžbi (2-15) i (2-16) dobije se idući izraz:

$$\frac{\bar{U}_1}{\bar{I}_1} = \left(\frac{N_1}{N_2}\right)^2 \frac{\bar{U}_2}{\bar{I}_2} \quad (2-17)$$

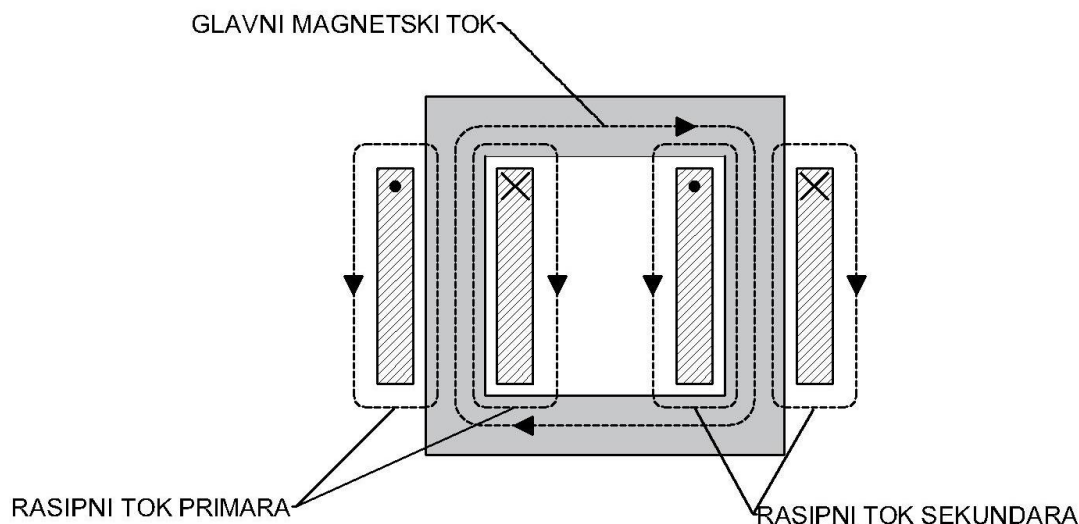
Odnosno vrijedi:

$$Z_1 = \left(\frac{N_1}{N_2}\right)^2 Z_2 \quad (2-18)$$

Iz gore navedenih relacija možemo zaključiti da impedancija Z_2 na sekundaru može zamijeniti odgovarajućom impedancijom Z_1 u primarnom strujnom krugu.[3][4]

2.1.4. Nadomjesna shema transformatora

Nadomjesnu shemu transformatora objašnjava se preko transformatora prikazan slikom 2.1 na kojemu su primar i sekundar nalaze na različitim stupovima željezne jezgre zbog jednostavnijeg objašnjavanja magnetskih tokova.



Slika 2.1 Prikaz transformatora i magnetskih tokova

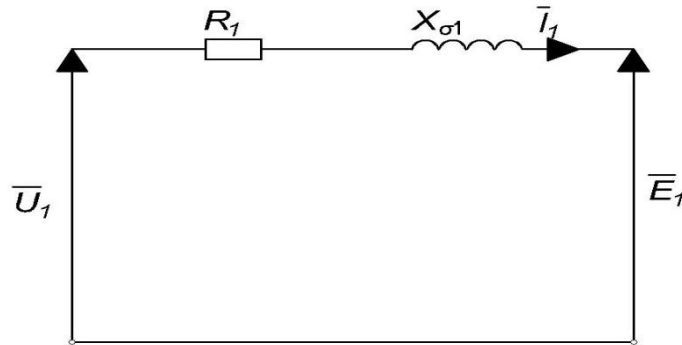
Ukupni magnetski tok koji prolazi kroz sekundar sastoji se od glavnog i rasipnog magnetskog toka. Glavni magnetski tok prolazi kroz željeznu jezgru koja obuhvaća i primarni i sekundarni namot i on je zajednički magnetski tok jer je stvoren zajedničkim djelovanjem struje primara i sekundara. Rasipni magnetski tok je onaj tok koji obuhvaća samo namote primara, te on inducira elektromotornu silu u primaru istog smjera kao i inducirani napon nastalog promjenom glavnog magnetskog toka. On se većinom zatvara kroz zrak te taj rasipni tok i napon nastao tim primarnim rasipnim tokom su linearno ovisni o struji primara I_1 . Zbog toga rasipni magnetski tok primara modeliramo induktivitetom $L_{\sigma 1}$ [H] odnosno primarnom rasipnom reaktancijom $X_{\sigma 1}$ [Ω]. Primarna rasipna reaktancija opisana je relacijom:

$$X_{\sigma 1} = \omega L_{\sigma 1} \quad (2-19)$$

$$\omega = 2\pi f \quad (2-20)$$

gdje je f frekvencija napona napajanja primara. Pošto su vodiči načinjeni do bakra oni posjeduju određenu električnu otpornost što uzrokuje pad napona primara zbog djelovanja napajanja primara na otpor bakrenog vodiča R_1 . Prema Kirchhoffom zakonu napajanje spojeno na primar (U_1) u ravnoteži je sa padom napona uzrokovanog djelatnim otporom vodiča namota ($I_1 R_1$), padu namota na primarnoj rasipnoj reaktanciji ($I_1 X_{\sigma 1}$) i s elektromotornom silom E_1 inducirane promjenjivom glavnog magnetskog toka. Zapis Kirchhoffe jednadžbe glasi:

$$\bar{I}_1 X_{\sigma 1} + \bar{I}_1 R_1 + \bar{E}_1 = \bar{U}_1 \quad (2-21)$$



Slika 2.2 Nadomjesna shema koja odgovara jednadžbi 2.21

Glavni magnetski tok nastaje zajedničkim djelovanjem struje primara i sekundara. Struja primara uspostavlja magnetsku uzбудu koja stvara glavni magnetski i opskrbljuje teret spojen na sekundar. S obzirom na utjecaje struje primara dijeli se na uzbudnu i teretnu. Uzbudna komponenta primarne struje I_Φ je zadužena za generiranje glavnog magnetskog toka dok je teretna komponenta I_2 zadužena za kompenzaciju sekundarne magnetske uzbuđe koja demagnetizira jezgru. Ukupna magnetska uzbuđa opisana je jednadžbom:

$$\bar{I}_\Phi N_1 = \bar{I}_1 N_1 - \bar{I}_2 N_2 = (\bar{I}_\Phi - \bar{I}_2') N_1 - \bar{I}_2 N_2 \quad (2-22)$$

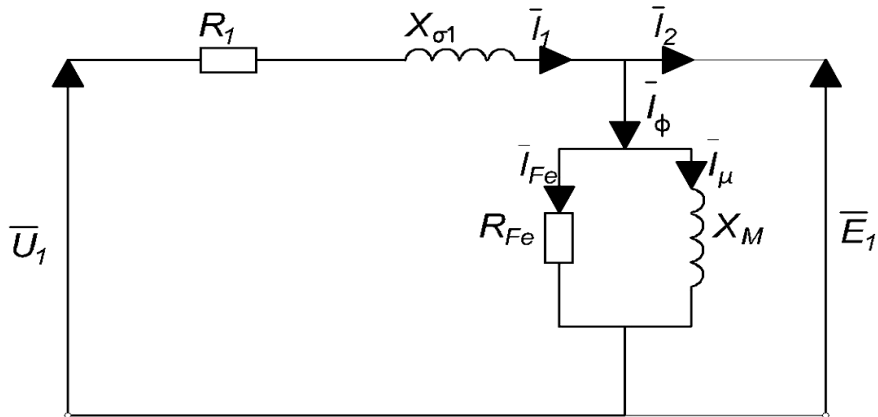
\bar{I}_2' predstavlja reduciranu vrijednost sekundarne struje na primarnu stranu. Ta reducirana vrijednost također se naziva i teretna komponenta primarne struje.

$$\bar{I}_2' = \frac{N_1}{N_2} \bar{I}_2 \quad (2-23)$$

Uzbudna struja se također može razložiti na 2 komponente i to na radnu struju gubitaka \bar{I}_{Fe} koja je u fazi sa induciranim naponom \bar{E}_1 i na struju magnetiziranja \bar{I}_μ koja zaostaje za 90° fazno od inducirano napona \bar{E}_1 . Zbog sinusne prirode može se postaviti paralelna grana na sliku 2.21 u koju se paralelno spajaju otpor R_{Fe} kojim se modeliraju gubitci u jezgri i reaktancija X_m kojom se modelira glavni magnetski tok a ona se računa prema relaciji:

$$X_M = 2\pi f L_M \quad (2-24)$$

Gdje je f frekvencija mreže i L_M indukcija magnetiziranja. Slika 2.15 prikazuje dodavanje paralelne grane kojom se modelira jezgra a naziva se uzbudnom granom.

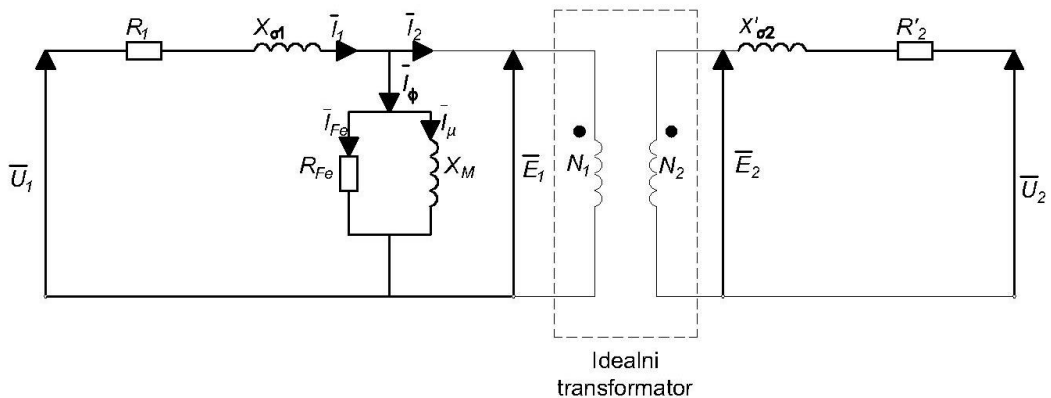


Slika 2.3 Nadomjesna shema sa dodanom paralelnom granom

U idućem koraku promatramo događanja na sekundaru. Glavni magnetski tok obuhvaća i sekundarne zavojnice što prouzročava indukciju elektromotorne sile E_2 . Na sekundaru se također pojavljuje pad napona prouzročen prolaskom struje kroz namote koji se modelira otporom R_2 kao i rasipni tok koji se modelira impedancijom $X_{\sigma 2}$. Jednadžbe prema Kirchhoffom zakonu za sekundarni krug glasi[3]:

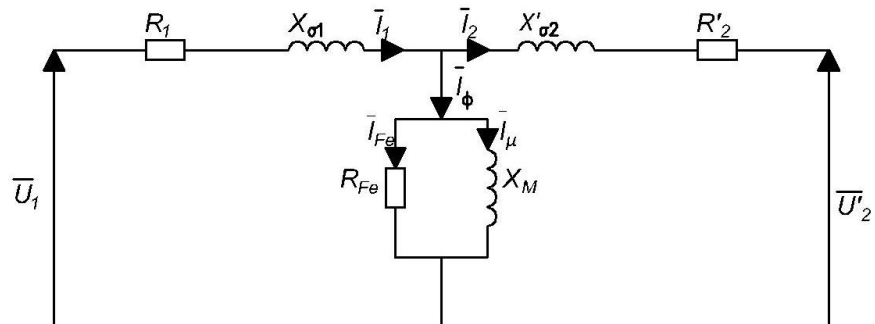
$$E_2 = \bar{I}_2 R_2 + \bar{I}_2 X_{\sigma 2} + \bar{U}_2 \quad (2-25)$$

Sekundarni krug se zatim spaja sa slikom 2.3.



Slika 2.4 Nadomjesna shema sa primarnom i sekundarnom stranom

Posljednji korak u dobivanju nadomjesne sheme transformatora je reduciranje sekundarnih vrijednosti na primarnu stranu, odnosno svođenje svih veličina na istu naponsku razinu. Tada se dobije potpuna nadomjesna shema transformatora prikazana na slici 2.5.[3][4]



Slika 2.5 Potpuna nadomjesna shema transformatora

Na slici reducirane vrijednosti su označene crticom u gornjem indeksu. Reducirana impedancija se računa prema relaciji:

$$Z'_2 = \left(\frac{N_1}{N_2}\right)^2 Z_2 \quad (2-26)$$

2.2 Vrste transformatora s obzirom na primjenu

Postoji 3 vrsta transformatora s obzirom na njihovu primjenu u projektiranju. A to su energetske transformatori, mjerni transformatori i autotransformatori.

2.2.1. Energetski transformatori

Ovaj tip transformatora je najrasprostranjenije korišten tip transformatora te se najčešće koristi u prijenosu i distribuciji električne energije od proizvođača do korisnika. Njegova uloga je podizanje ili spuštanje naponske razine ovisno o potrebi trošila. Za stambene zgrade energetski transformator se postavlja izvan zgrade kako bi se spuštenu naponsku razinu od 240V mogla predati na više stambenih zgrada u krugu transformatora. Za velike komercijalne zgrade energetski transformatori su dio trafostanice unutar ili u neposrednoj blizini zgrade koji distribucijsku naponsku razinu (najčešće 13.8 kV) spuštaju na naponsku razinu nižu ili jednaku 600V[5]. Princip rada ovog tipa transformatora je objašnjena u poglavlju 2.1.

2.2.2. Mjerni transformatori

Ova vrsta transformatora se koriste promatrala upotreba električne energije. Postoje 2 osnovna tipa mjernih transformatora a to su naponski transformator i strujni transformator. Ovi transformatori omogućavaju mjerenje napona i struja velikih iznosa sa mjernim instrumentima malog mjernog područja.

Naponski mjerni transformatori zahtijevaju da razlika između primarnog napona i na primar reduciranog sekundarnog napona (stvarna vrijednost sekundarnog napona pomnožena sa prijenosnim omjerom N) bude što manja. No određeno odstupanje će postojati te to odstupanje se naziva naponska pogreška. Također je potreban isti fazni pomak napona primara i sekundara. Također taj uvjet nije moguće u potpunosti ostvariti pa se fazna razlika napona primara i sekundara naziva fazna pogreška koja mora biti što manja. Primar transformatora se spaja paralelno na izvor ili trošilo, odnosno na fazni vodič i nul-vodič ili drugi fazni vodič, dok se sekundar spaja paralelno na voltmetar. Bitno je naglasiti da pri spajanju je potrebno uzemljiti jednu stezaljku sekundara radi sigurnosti mjeritelja i samoga instrumenta. Naponski mjerni transformatori se dizajniraju tako da imaju garantirane osobine za relativne uske promjene napona od 0.8 do 1.2 vrijednosti nazivnog napona za kojeg su projektirani. U tablici 1.1 su prikazane sigurne granice pogreške za naponske mjerne transformatore.

Tablica 2.1. Sigurne granice pogreške za naponske mjerne transformatore [6].

Klasa točnosti	Primarni napon	Pogreške	
		Naponske	Fazne (kutne)
0.1	od $0.8 U_N$ do $1.2 U_N$	$\pm 0.1\%$	± 5 min.
0.2		$\pm 0.2\%$	± 10 min.
0.5		$\pm 0.5\%$	± 20 min.
1		$\pm 1.0\%$	± 40 min.
3	za U_N	$\pm 3.0\%$	Nije propisana

Također podatak koji se daje uz ovu tablicu je i granična snaga koja predstavlja maksimalnu snagu koju transformator može podnijeti a da se ne pregrije te pogreška za tu snagu nije točno određena i može biti mnogostruko veća nego u granicama normalnog rada transformatora.

Strujni mjerni transformatori također zahtjeva da iznos struje primara i struje na primar svedenog sekundara bude isti, te njihov fazni pomak također bude isti. Za razliku od naponskih mjernih transformatora strujni mjerni transformatori su dizajnirani za rad s vrlo promjenjivim opterećenjem, do 1.2 puta nazivne vrijednosti struje. Problem ove vrste mjernog transformatora je struja magnetiziranja koja nije zanemariva u slučaju malog iznosa mjerene struje te samim time unosi značajnu mjernu pogrešku. Kako ovu pojavu nije moguće u potpunosti otkloniti ona se uvažava i za nju se propisuju strujne i kutne pogreške navede u tablici 2.2.

Tablica 2.2 Sigurne granice pogreške za strujne mjerne transformatore[6]

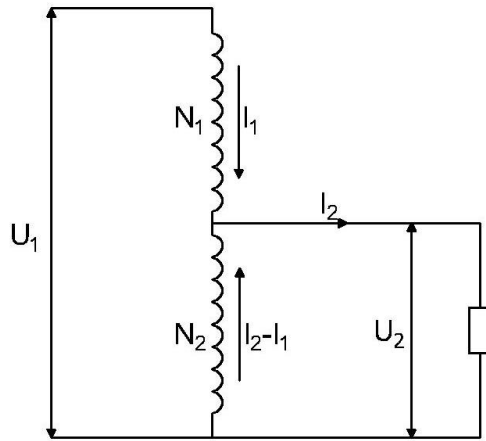
Klasa točnosti	± granice strujnih pogrešaka u % pri				± granice kutnih pogrešaka u minutama pri			
	0.1 I_N	0.2 I_N	1.0 I_N	1.2 I_N	0.1 I_N	0.2 I_N	1.0 I_N	1.2 I_N
0.1	0.25	0.2	0.1	0.1	10	8	5	5
0.2	0.5	0.35	0.2	0.2	20	15	10	10
0.5	1.0	0.75	0.5	0.5	60	45	30	30
1	2.0	1.5	1.0	1.0	120	90	60	60
3	0.5 do 1.2 $I_N \rightarrow 3.0$				Nisu ograničene			
5	0.5 do 1.2 $I_N \rightarrow 5.0$				Nisu ograničene			

Strujni mjerni transformator se spaja isključivo serijski na linijski vodič, odnosno vodič treba prekinuti te na mjesto prekida spojiti primar strujnog mjernog transformatora, dok na sekundar serijski spajamo ampermetar. Bitno je naglasiti da strujni krug sekundara uvijek mora biti zatvoren i jedna od njegovih stezaljki mora biti uzemljena. [6]

2.2.3 Autotransformatori

Autotransformator je posebna izvedba transformatora koja ima jedan zajednički namot primarnog i sekundarnog dijela. Za njih je karakteristično to što na tom zajedničkom namotu jedan dio se koristi kao primar a drugi kao sekundar. Primar je serijski spoj namota N_1 i N_2 , dok

sekundar je isključivo namot N_2 . N_1 predstavlja gornjenaponsku stranu transformatora dok N_2 predstavlja donjenaponsku stranu transformatora. Slika 2.5 prikazuje nadomjesnu shemu autotransformatora gdje je jasno prikazan odnos primara i sekundara.

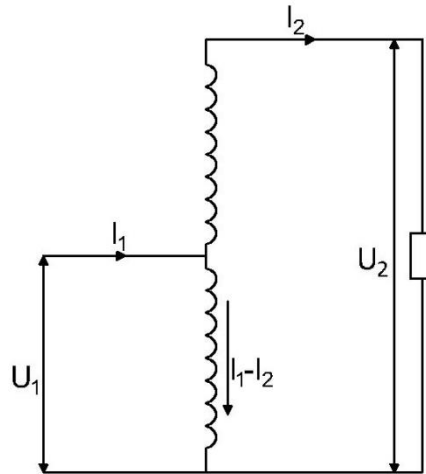


Slika 2.6 Nadomjesna shema autotransformatora

U usporedbi sa klasičnom izvedbom transformatora sa odvojenim primarom i sekundarom, autotransformator zbog spojenog primara i sekundara koristi manje žice što ga čini jeftinijim i manje veličine, a samim time što se koristi manje materijala u namotima ima veću energetska učinkovitost zbog manjih gubitaka zagrijavanja namota i gubitaka u željezu jezgre. No za razliku od klasične izvedbe transformatora, autotransformator nije moguće realizirati u svim standardnim spojevima, zbog galvanske veze primara i sekundara postoji mogućnost prijenosa prenapona s jednom sustava na drugi te veća struja kratkog spoja zbog niže postotne impedancije kratkog spoja.

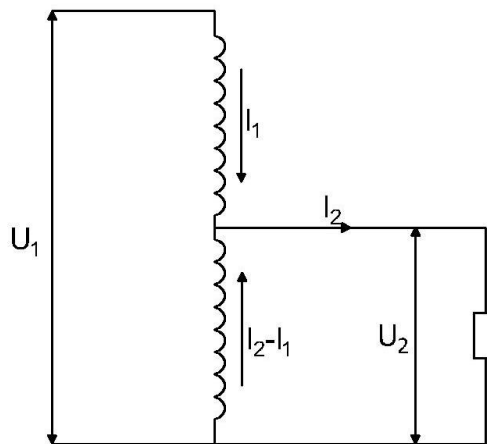
Postoje dvije vrste transformatora a to su uzlazni i silazni autotranformatori.

Ulazni transformator podiže vrijednost primarnog napona na sekundar. Nadomjesna shema ovog transformatora je prikazana na slici 2.7. Kao što je vidljivo na slici, namot N_2 je zajednički svitak, dok je N_1 drugi serijski svitak sekundara.



Slika 2.7 Nadomjesna shema uzlaznog transformatora

Silazni autotransformator smanjuje naponsku razinu primarnog namota. U njegovoj izvedbi namot N_2 je zajednički namot autotransformatora, dok namot N_1 je serijski namot primara. Slika 2.8. predstavlja nadomjesnu shemu silaznog autotransformatora.[7][8]



Slika 2.8 Nadomjesna shema silaznog transformatora

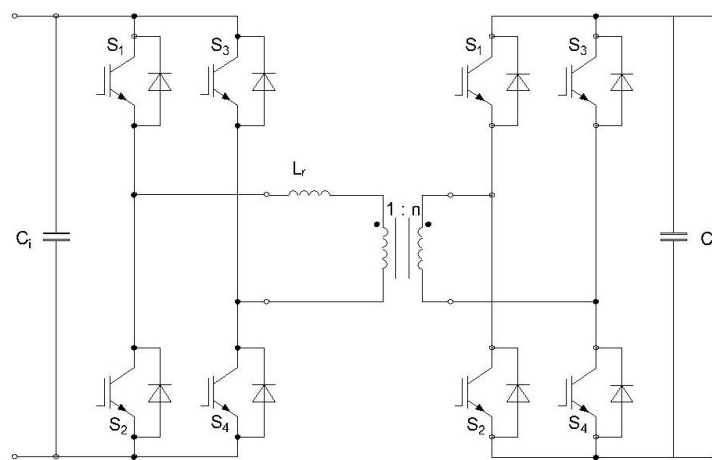
2.2.4 Elektronički transformatori

Elektronički transformatori su transformatori koji se zasnivaju na izmjeni električne energije preko komponenta energetske elektronike. Energije se može prenositi preko izmjeničnih pretvarača koji pretvaraju AC signal u AC signal na drugoj strani ili tako da se energije prenosi pomoću spoja ispravljača, koji AC signal ispravlja u DC signal, istosmjernog pretvarača koji jednu razinu DC signala pretvara u drugu razinu DC signala, i izmjenjivača koji DC signal izmjenjuje u AC signal. Unutar *solid-state* transformatora, odnosno unutar pretvarača nalazi se transformator male veličine kojemu je područje rada na visokoj frekvenciji. Energetska elektronika omogućuje preciznu regulaciju struje i napona transformatora. Transformator koji pretvara AC signal u DC signal a zatim opet u AC signal nazivamo pametni transformator. Prednosti pametnog transformatora su kompenzacija viših harmonika unutar mreže i jalove snage, zaštita od prenapona i kratkog spoja te omogućuje direktno povezivanje sa AC elektroenergetskom mrežom i DC elektroenergetskom mrežom koja uključuje infrastrukturu punionica električnih vozila i spoj sa infrastrukturom obnovljivih izvora energije. Također još jedna prednost ove vrste transformatora je da može biti u funkciji iako neki od modula spojenih ne radi. Jedna od sigurnosnih karakteristika ovog transformatora je njegova mogućnost da pomoću kontrole vršne vrijednosti napona postepeno kontrolira i smanjuje snagu tereta a taj proces se naziva *soft load reduction*. Slaba točka ovog transformatora je istosmjerni pretvarač kod kojeg se pri pretvaranju jedne razine DC signala na drugu razinu DC signala javljaju veliki ulazni naponi koji zahtijevaju veliku razinu izolacije, pojavljuje se velike izlazna struja, potrebna je zaštitna sklopka koja sprječava protok velike struje pri kratkom spoju te zahtjeva kontrolu snage. U pametnim transformatora proces pretvorbe DC u DC se realizira kroz modularni i nedomularni implementacijski koncept.

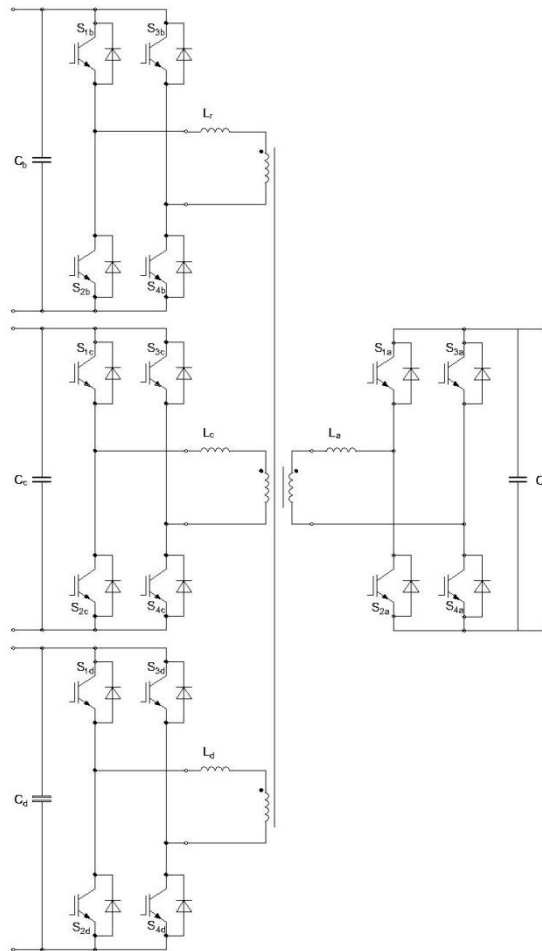
Nedomularni zahtjeva manji broj komponenata, ultra širokopoljasne uređaje i ima jednostavniju kontrolu i međusobnu komunikaciju između komponenti u odnosu na modularne implementacijske koncepte.

Modularni koncept ima manju skokovitu promjena napona i struje u odnosu na nedomularni implementacijski koncept, malu nazivnu struju i nazivni napon poluvodiča, ima mogućnost nastavka ispravnog načina rada pri određenom kvaru te mogućnost povećanja ili smanjenja napona odnosno snage ovisno o stanju mreže.

U realizaciji pametnog transformatora primjenjuju se dvokvadratni mosni spoj(engl. Dual Active Bridge- DAB) koji ovisno o potrebi može se realizirati kao monofazni i trofazni a sačinjen je od poluvodičkih komponenata MOSFET-a i SiC-a. Četverokvadratni mosni spoj(engl. Quad Active Bridge- QAD) je prošireni dvokvadratni mosni spoj sa 2 dodatna priključka, moguć prijenos energije između svih priključnica, te ima funkciju pomaka faze no dolazi do većih gubitaka energije zbog povećanja reaktivne komponente struje. U usporedbi DAB je jednostavnije izvedbe, no u usporedbi sa QAD-om je skuplji i manje pouzdan. U ove dvije izvedbe jedan DAB u QAD-u kontrolira niskonaponsku poveznicu između pretvarača i izmjenjivača što omogućava brzu stabilizaciju DC signala.[9][10]

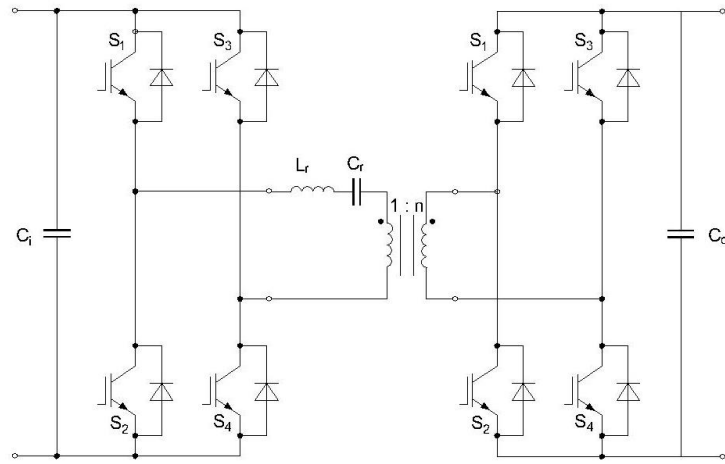


2.9 Shematski prikaz dvokvadratnog mosnog spoja



2.10 Shematski prikaz četverotaktnog mosnog spoja

Uz četverokvadratni mosni spoj često se koristi i serijski rezonantni pretvarač koji koristi MOSFET, IGBT, SiC i GaN poluvodičke komponente. U usporedbi mogućnost upravljanja je bolja u izvedbi sa četverokvadratnim mosnim spojem, dok sa serijskim rezonantnim pretvaračem realizacija je jednostavnija te ima mogućnost ugradnje više strujnih i naponskih senzora. U ovoj izvedbu lančani mosni spoj koji je dio serijskog rezonantnog pretvarača kontrolira sredjenaponsku vezu između pretvarača i izmjenjivača te tako posredno kontrolira niskonaponsku vezu. Na idućoj stranici se nalazi shematski prikaz takvog pretvarača na slici 2.11.



2.11 Shematski prikaz serijskog rezonantnog pretvarača

2.3 Druge podijele transformatora

2.3.1 Vrste transformatora s obzirom na način hlađenja

Prolazom struje kroz namote dolazi do generiranja toplina, radi smanjenja gubitaka koje ona uzrokuje transformatore se mora na neki način hladiti. Tako postoje dvije vrste transformatora s obzirom na način hlađenja, a to su suhi i uljni transformatori.

Uljni transformatori kao medij hlađenja koriste izolacijsku tekućinu velikog specifičnog toplinskog kapaciteta. Ovim načinom hlađenja se hlade transformatori velikih snaga i napona. Ovisno o konstrukciji uljni transformatori za postavljanje na slobodno područje i uljni transformatori za postavljanje u građevinske zatvorene objekte razlikuju se samo po izvedbi provodnih izolatora.

Suhi transformatori kao medij hlađenja koristi zrak unutar transformatora. Kako bi se povećao protok kod ovakvog tipa transformatora se ugrađuju ventilatori što rezultira u povećanom odvođenju topline iz transformatora. Zbog svojih loših izolacijskih svojstava ovim načinom hlađenja se hlade transformatori napona do 10 kV.[11]

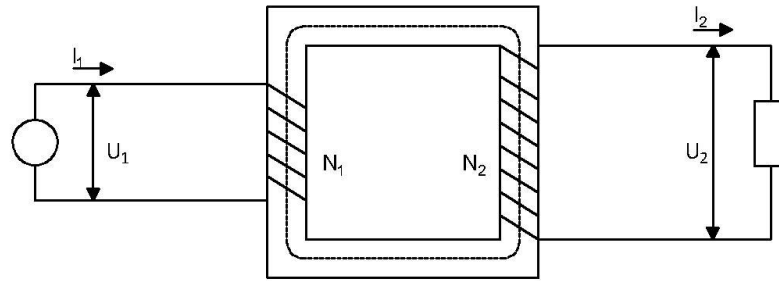
2.3.2. Vrste transformatora s obzirom na snagu

S obzirom na snagu transformatore rangiramo u 3 skupine a to su malo, srednji i veliki energetske transformatori. Mali transformator imaju raspon snage od 500 do 7500 kVA, srednji transformatori od 7500 kVA do 100 MVA, a veliki transformatori su od 100 MVA na više.

2.4 Vrste spojeva transformatora

U praksi postoje dva osnovna tipa spoja transformatora a to su jednofazni i trofazni transformatori.

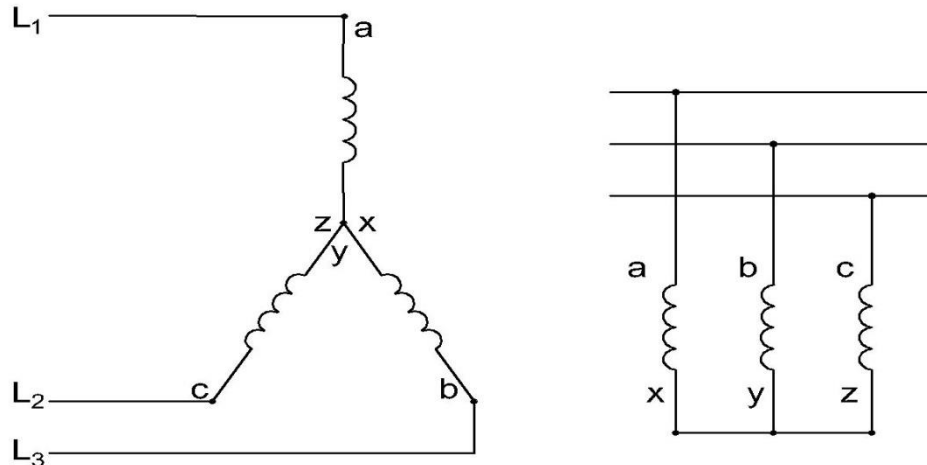
Jednofazni transformatori se mogu spojiti samo na jedan način a taj način je prikazan na slici 2.12 na idućoj stranici.



Slika 2.12 Jednofazni transformator

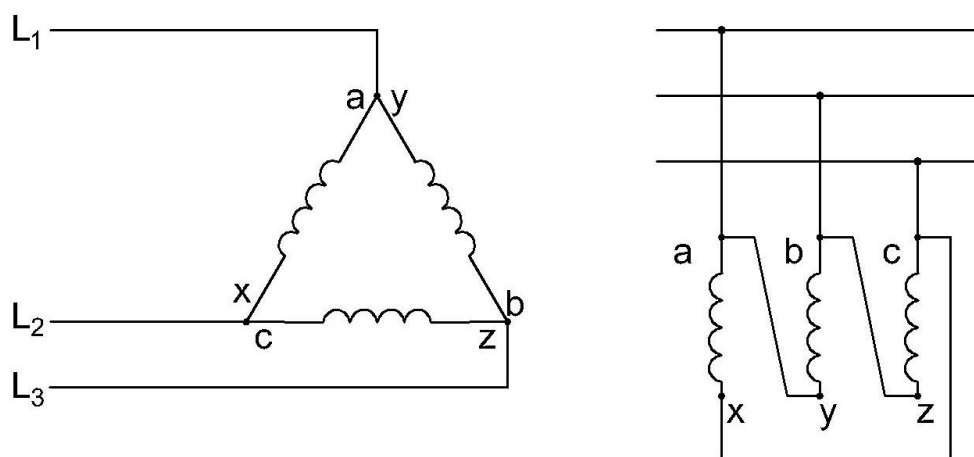
Za razliku od jednofaznih transformatora stezaljke trofaznog transformatora se mogu spojiti na 3 različita načina a to su u spoj zvijezda, u spoj trokut i u spoj razlomljene zvijezde(cik-cak spoj).

Spoj zvijezda se ostvaruje tako da se krajeve namota spoje u istu točku koju nazivamo zvjezdište ili nulište, dok se početci namota spajaju na trofazni izvor napajanja. Na namotima spoja se nalazi fazni napon. Kod simetričnih sustava na zvjezdište se može spojiti nul-vodič pošto je potencijal zvjezdišta jednak nule te se u toj točki poništavaju sve struje i naponi. Na slici 2.13 se nalazi prikaz spoja zvijezda.



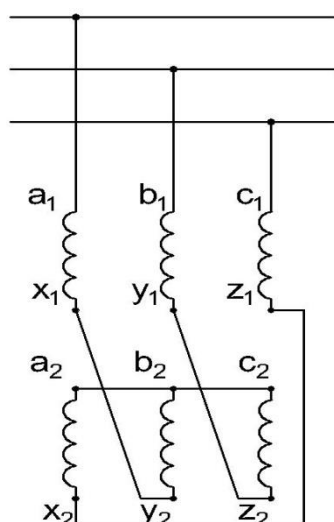
Slika 2.13 Prikaz spoja zvijezda

Trokut spoj se ostvaruje tako da spojimo početke i krajeve susjednih namota, a mjesta tih spojeva se nazivaju spojne točke. Na spojne točke se spajaju trofazni vodiči za napajanje, a iznos napona na namotima je linijski te je veći od napona u zvijezda spoju koji je fazni. U ovom spoju ne postoji jedna zajednička točka i nije moguće uvođenje nul-vodiča. Na slici 2.14 se nalazi prikaz trokut spoja.



2.14 Prikaz trokut spoja

Spoj razlomljene zvijezde se ostvaruje tako da se svaki namot izradi u dva dijela i spoji se kao na slici 2.15. Ovaj spoj se isključivo koristi u spajanju sekundara za dobivanje posebnih faznih pomaka sekundarnog napona u odnosu na primarni.



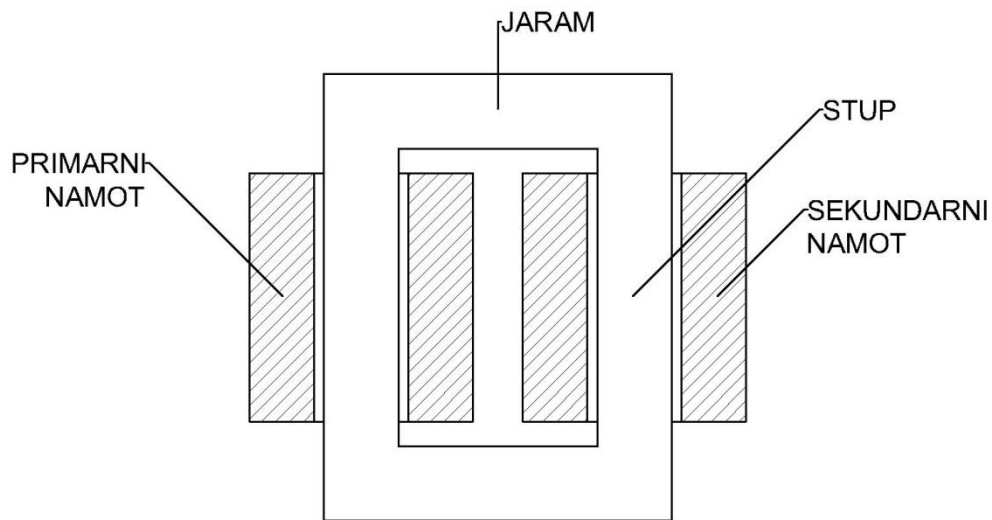
2.15 Prikaz spoja razlomljene zvijezde

Svaki od ovih spojeva označava se posebnim slovom. Oznaka zvijezda spoja je Y ili y, spoja trokut D ili d i spoja razlomljene zvijezde je Z ili z. Točan spoj transformatora označava se sa dva slova i brojem. Prvi broj predstavlja spoj primara transformatora, drugo slovo spoj sekundara transformatora a slovo predstavlja satni broj. Satni broj je oznaka koja označuje stupanj faznog kašnjenja sekundara u odnosu na primar. Taj broj pomnožen sa 30° predstavlja fazni kut sekundarnog napona u stupnjevima.[12]

2.5 Konstrukcija transformatora

2.5.1 Aktivni dijelovi

Svaki energetski transformator se sastoji od željezne jezgre i dvije bakrene prigušnice. Željezna jezgra se sastoji od stupova koji su povezani sa gornjih i donjim jarmom. Na slici 2.16 su prikazani osnovni dijelovi transformatora.



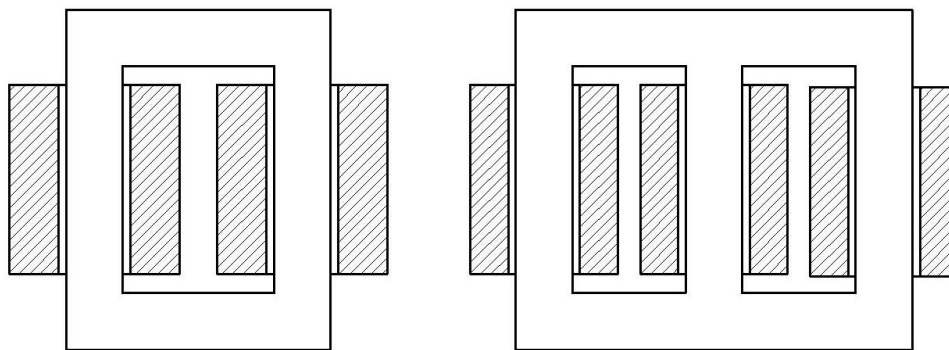
Slika 2.16 Aktivni dijelovi jednofaznog transformatora

Glavna uloga jezgre je vođenje silnica magnetskoga toka, a izrađena je od željeza zbog njegovog dobrog magnetskoga vođenja. Ne koristi se čisto željezo već specijalno obrađenih magnetskih vrsta željeza. Jezgra je sačinjena od limova debljine od 0.3 mm do 0.5 mm kako bi se smanjili magnetski gubici. Limovi jezgre su međusobno izolirani kako ne bi bili u električnom kontaktu te kako bi se spriječila pojava vrtložnih struja zato što njihova pojava predstavlja jedne od gubitaka transformatora. Jezgra se pri slaganju impregnira, zatim lakira i na kraju se vijcima mehanički steže kako bi se spriječila njihova vibracija pri utjecaju magnetske sile. Kod transformatora u kojima se očekuju velike struje limovi transformatora se učvršćuju bočnim zavarivanjem.

Neovisno o broju faza transformatora, koji je najčešće jednofazan ili trofazan, svaki transformator ima 2 svitka. Primarni svitak je onaj koji se napaja iz vanjskog izvora, dok je sekundarni svitak onaj kojim se elektromagnetskom indukcijom stvara napon i napajaju trošila. Žice koje se namotavaju oko jezgre su načinjene isključivo od bakra, a njihov presjek je okrugli ili pravokutni. U praksi se prigušnica na kojoj očekujemo niži napon smješta bliže jezgri kako ne

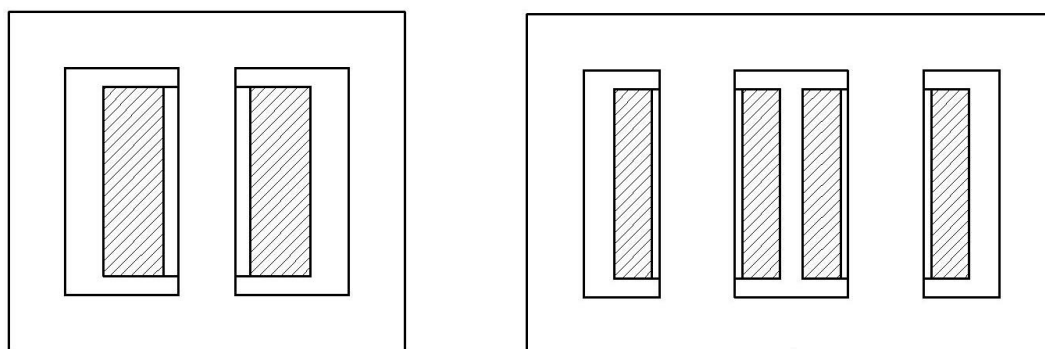
bi došlo do skoka iskre s namota na jezgru. Postavlja se izolacija na vodiče kako bi se međusobno odvojili vodiči istog namota, odvajanje različitih namota, te odvajanje namota od same jezgre. Vodiči se izoliraju tako da se premazuju posebnim izolirajućim lakom koji izoliraju, imaju malu debljinu, imaju visoku toplinsku izdržljivost te su elastični što sprječava pucanje pri savijanju žice. Također kao izolacija se mogu koristiti i trake izolacijskog papira i specijalni izolacijski papiri i kartoni.

Postoje više izvedbi gradnje transformatora ovisno o mjestu prigušnica na jezgri transformatora. Na slici 2.17 prikazan je dvostupni (lijevo) i trostupni (desno) jezgrasti oblik gradnje transformatora. Prema ovom načinu izgradnje oko oba stupa transformatora su namotana sa donjenaponskim namotom preko kojeg se onda namotava gornjenaponski namot.



Slika 2.17 Izvedbe jezgrastog transformatora

Druga izvedba je oklopljeni oblik transformatora. U ovom slučaju donjenaponski i gornjenaponski namot su namotani oko središnjeg stupa, te je karakteristično da je stup dvostruko većeg presjeka od jarama. Ova izvedba se koristi za transformatore manje snage. Slika 2.18 na idućoj stranici prikazuje standardni oklopljeni (lijevo) i četverostupni oklopljeni transformator(desno). [13]



Slika 2.18 Izvedbe oklopljenog transformatora

2.5.2 Pasivni dijelovi

Pasivni dijelovi ne sudjeluju direktno u prijenosu energije, ali svojim djelovanjem povećavaju energetska učinkovitost i omogućuju lakšu uporabu samoga transformatora.

Kotao je jedan od glavnih sastavnih dijelova uljnih transformatora. On u širem smislu obuhvaća kotao za smještaj ulja, transformatorsko ulje, poklopac sa provodnim izolatorima i konzervator. Općenito jezgra transformatora je učvršćena sa poklopcem kako bi se lakše stavljala i vadila iz kotla. Također jezgra je u istom trenutku u kontaktu sa dnom kotla kada poklopac sjeda na pribornicu a time većina težine jezgre prenesena na dno što znači da se poklopac i kotao ne moraju dizajnirati kako bi morali samostalno držati teret jezgre.

Transformatorsko ulje služi za hlađenje namota transformatora. Ulje je načinjeno od posebnih mineralnih ili sintetičkih ulja koja imaju dobra izolacijska svojstva, biti male gustoće kako bi lakše cirkulirala kroz kućište, ne smiju biti zapaljiva te ne smiju nagrizati ostale dijelove transformatora. Cirkulacija ulja se može odvijati na prirodan način ili prisilnim pomoću pumpi. Ulje tokom vremena gubi svoja izolacijska svojstva te se u tom slučaju mora zamijeniti s novim.

Kotao za smještanje ulja je načinjen od debelog željeznog lima, a u njega se smještaju aktivni dijelovi transformatora, odnosno jezgra i namoti te se zatim puni transformatorskim uljem. Za odvod topline na kotao se postavljaju razna rebra, cijevi i radijatori koji toplinu odvede u okolni zrak ili rashladnu vodu. Na dnu se nalazi ventil za ispuštanje ulja. Svaki kotao treba dobro uzemljiti na mjestu postavljanja i bitno je pripaziti da u ulje ne uđe voda.

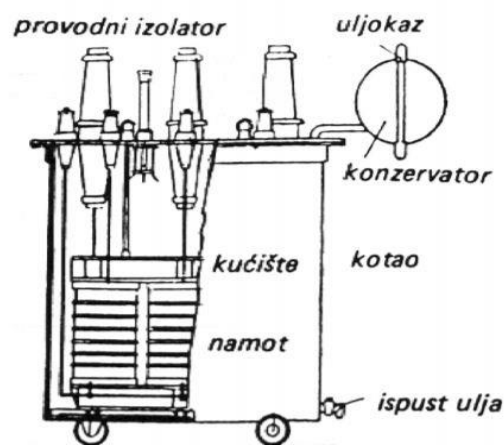
Poklopac kotla se hermetički zatvara postavljanjem brtve i stezanjem velikog broja vijaka. Na njemu se nalaze provodni izolatori, konzervator, termometar i kuke koje služe za vađenje jezgra i namota.

Provodni izolatori spajaju namote unutar transformatora s odvodnim vodičima s vanjske strane. Načinjeni su od šupljeg porculana kroz koji prolazi šipka koja spaja unutarnje krajeve namota sa vanjskim vodičima, a vijcima su pričvršćeni otvor poklopca.

Termometar koji se nalazi na poklopci mjeri temperaturu na gornjem dijelu kotla gdje je ulje najtoplije. On služi kao mjerni instrument i kao zaštita. Sadrži posebne kontakte koji u slučaju pregrijavanja alarmiraju zvučim i svjetlosnim signalom, a u slučaju prelaska kritične temperature isključuje napajanje.

Konzervator je metalni rezervoar pozicioniran na vrhu transformatora, sadrži određenu količinu rezervnog ulja te dozvoljava pri povećavanju temperature što uzrokuje povećanje volumena ulja da se proširi unutar rezervoara. Tim povećanjem volumena ulja izbacuje se zrak iz konzervatora, a smanjenjem volumena zbog hlađenja zrak se ubacuje u konzervator, no tek nakon što je izvučena sva vlaga iz njega. Vlaga se izvlači pomoću dehidratora koji je ispunjen kristalima silikagela tako što vežu vlagu za sebe. Svijetla boja kristala ukazuje ispravnost, dok tamna boja ukazuje na istrošenost. Na stjenci konzervatora nalazi se uljokaz na kojem vizualno možemo kontrolirati razinu ulja u konzervatoru.[13]

Na slici 2.19 su prikazani konstrukcijski pasivni dijelovi transformatora.



Slika 2.19 Konstrukcija energetskog transformatora[13]

2.6 Specifikacije transformatora

Sve bitne specifikacije koje je potrebno znati da pravilno odabiranje i popravak transformatora nalaze se na natpisnoj pločici. Podaci koji se nalaze na njoj su simbol i ime proizvođača, tip, godina i serijski broj, nazivni primarni i sekundarni napon za spoj zvijezda i trokut, nazivne struje primara i sekundara, nazivna snaga izražena u kVA, nazivna frekvencija, broj faza i grupa spoja, postotna vrijednost napona kratkog spoja, vrsta hlađenja, ukupna masa transformatora, masa ulja i masa aktivnog dijela. Ukoliko pri popravku dolazi do promjene određenog parametra, stara natpisna pločica se zamjenjuje novom na kojoj se nalazi ažurirani podaci. Ona se izrađuje od lima, a podaci se u nju urezuju kako ne bi došlo do njihovog brisanja uslijed vanjskih djelovanja.

KONČAR D&ST				TRANSFORMATOR			
Položaj		20	10	Tip 6TBNO 1000-24x/AC			
1	+5%	21000	10500	Broj DT1441-		God.	
2	+2.5%	20500	10250	Standard IEC 60076			
3	Nazivni naponi	20000	10000	420	V	Frekv. 50	Hz Hlađenje ONAN
4	-2.5%	19500	9750	Br. faza 3 Spoj Dyn5			
5	-5%	19000	9500	Jezgra GOES		806 kg	
Nazivne struje		28.9	57.7	1375	A	Vodič Cu	546 kg
Nazivne snage		1000	1000	1000	kVA	Ulje KLASA O	455 kg
Stupanj izolacije		LI125 AC50	LI75 AC28	AC3	Ukupna masa		2500 kg
U _k				P ₀ A ₀ 770 W			
				P _k C _k 10500 W			

1004422 MADE IN CROATIA

Slika 2.20 Primjer natpisne pločice transformatora

3. GUBITCI U TRANSFORMATORU

Energetsku učinkovitost transformatora se podiže tako da se smanjuju njegovi gubici. Pošto transformator nema nikakvih pomičnih dijelova, odnosno statičan je uređaj a time ima značajno manje gubitke u odnosu na druge strojeve. Gubici su manji u uspoređni sa električnim motorima zato što transformator ne obavlja nikakav mehanički rad nego samo dolazi do statičke transformacije struje i napona.

3.1 Magnetski gubici

Magnetski gubici, gubici praznog hoda ili gubici u željezu rezultiraju u zagrijavanju željezne jezgre. Podijeljeni su u 3 skupine a to su gubici vrtložnih struja, gubici histereze i gubici rasipanja. Ovisi isključivo o naponu i proporcionalni su s njim.

Gubici vrtložnih struja nastaju u željeznoj jezgri zbog induciranja napona uzrokovanih promjenjivim magnetskim tokom. Ti naponi uzrokuju protjecanje struje u jezgri što uzrokuje zagrijavanje jezgre. Relacija koja opisuje ovisnost relativnih gubitaka vrtložnih struja izražena je formulom:

$$p_{Fe,v} = k_v f^2 B_m^2 \quad (3-1)$$

gdje je k_v konstanta materijala, f frekvencija napajanja, a B_m maksimalna magnetska indukcija.

Dok relacija koja opisuje ukupne gubitke vrtložnih struja glasi:

$$P_{Fe} = p_{Fe,v} m_{Fe} \quad (3-2)$$

Gdje je m_{Fe} masa željezne jezgre.

Gubici vrtložnih struja se smanjuju načinom izrade željezne jezgre. Željezna jezgra se zbog ovih gubitaka konstruira slaganjem transformatorskih limova, a njezina električna otpornost se povećava legiranjem limova sa silicijem. Smanjenjem debljine limova smanjuju se i gubici vrtložnih struja.

Gubici histereze su uzrokovani promjenom usmjerenja čestica željeza uslijed djelovanja promjenjivog magnetskog polja. Ta promjena usmjerenja čestica jednaka je frekvenciji napajanja transformatora. Uslijed promjene usmjerenja javlja se trenje između samih čestica željezne jezgre što rezultira u zagrijavanju željezne jezgre. Ovi gubici ovisi o obliku petlje histereze koja

ovisi o kvaliteti limova od kojih je jezgra načinjena, maksimalnoj vrijednosti magnetske indukcije (B_m) i frekvenciji (f). Relativni gubitci histereze izračunavaju se po formuli:

$$p_{Fe,h} = k_h f B_m^x \quad (3-3)$$

Gdje je k_h konstanta materijala, a x promjenjivi parametar ovisan o indukciji.

Ukupne gubitke histereze dobijemo umnoškom relativnih gubitaka histereze ($p_{Fe,h}$) i masi željezne jezgre (m_{Fe}).

$$P_{Fe,h} = p_{Fe,h} m_{Fe} \quad (3-4)$$

Gubitci histereze se smanjuju odabirom specijalnih magnetskih vrsta željeza sa malim magnetskim trenjem.

Gubitci rasipanja su gubitci dijela magnetskog polja koji ne ulančava i ne prolazi kroz željeznu jezgru. Kako u proračunu transformatora nije bitno koliki pad napona otpada na primar a koliko na sekundar koristi se Blondelov faktor rasipanja. Njegova formula glasi:

$$\sigma = 1 - \frac{M^2}{L_1 L_2} \quad (3-5)$$

Gdje je M međuinduktivitet primara i sekundara, L_1 induktivitet primara i L_2 induktivitet sekundara.[14]

3.2 Električni gubitci

Električni gubitci, gubitci u namotima, gubitci kratkog spoj ili gubitci u bakru su toplinski gubitci u bakrenim namotim uslijed protjecanja struje kroz vodiče. Ovi gubitci ovise isključivo o struji te su neovisni o naponu napajanja. Ukupni električni gubitci se dobiju kao zbroj gubitaka u primaru i u sekundaru te se izračunavaju prema slijedećim formulama:

$$P_{Cu} = P_{Cu_1} + P_{Cu_2} \quad (3-6)$$

$$P_{Cu_1} = I_1^2 * R_1 \quad (3-7)$$

$$P_{Cu_2} = I_2^2 * R_2 \quad (3-8)$$

Gdje su P_{Cu} ukupni gubici u bakru, P_{Cu1} električni gubici na primaru, P_{Cu2} električni gubici na sekundaru, I_1 struja primara, I_2 struja sekundara, R_1 radni otpor primarnog namota i R_2 radni otpor sekundarnog namota.

Radni otpor vodiča se račun prema relaciji:

$$R = \rho * \frac{l_{Cu}}{q} \quad (3-9)$$

Gdje je ρ specifični otpor bakra, l_{Cu} duljina vodiča i q presjek vodiča.

Teorijski ovi gubici bi se smanjivali povećanjem presjeka vodiča, no u praksi se pristupa hlađenjem. Tim načinom gubici se ne smanjuju, ali se eliminiraju negativni učinci nastali porastom temperature iznad dopuštene granice. Hlađenje se poboljšava povećanjem razmaka između različitih namota što omogućava lakše strujanje ulja te efikasnije i brže odvođenje topline.[14]

3.3 Mjerenje gubitaka

3.3.1 Mjerenje magnetskih gubitaka

Magnetski gubitci se mjere izvođenjem pokusa praznoga hoda. Prazan hod je pogonsko stanje u kojemu su stezaljke primara spojene na napajanje, a stezaljke sekundara neopterećene. Kako bi se dobila kompletna karakteristika rada transformatora u praznom hodu mjere se parametri za različite vrijednosti napona primara koji se mijenja. Parametri koji se mjere su napon praznog hoda (U_0), struja u praznom hodu (I_0) i snaga u praznom hodu (P_0) koji transformator uzima iz mreže. Faktor snage se računa ili se mjeri ovisno o mogućnosti mjernog instrumenta. Gubitci u bakru koji pri tome nastaju su zanemarivi zbog male struje praznog hoda.[12]

3.3.2 Mjerenje električnih gubitaka

Električni gubitci se mjere izvođenjem pokusa kratkog spoja. Kratki spoj je pogonsko stanje u kojemu se stezaljke primara spajaju na mrežu odnosno napajanje, a stezaljke sekundara su kratko spojene. Pokus kratkog spoja se izvodi na takav način da se na primarnu stranu transformatora dovede toliki napon, kojeg nazivamo napon kratkog spoja (U_k), da kroz sekundarni namot poteče nazivna struja (I_n), odnosno struja kratkog spoja (I_k). Parametre koje mjerimo ovim pokusom su napon kratkog spoja (U_k), struja kratkog spoja (I_k) i snaga kratkog spoja (P_k). Tijekom izvođenja ovog pokusa mijenja se iznos struje kratkog spoja, minimalno u 4 koraka, tako da se struja kratkog spoja mijenja od 1.1 puta iznosa nazivne struje do najčešće 0.5 puta iznosa nazivne struje. Struja kratkog spoja prvo kreće od najveće vrijednosti kako bi se smanjilo dodatno zagrijavanje namota. Napon kratkog spoja se u praksi izražava u obliku postotka nazivnog napona.

$$u_k = \frac{U_k * 100\%}{U_n} \quad (3-10)$$

Kako je pri pokusu kratkog spoja narinuti napon (U_k) nizak a samim time su gubitci u željezu, koji pri tome nastaju, relativno mali pa se u praksi zanemaruju.[12]

3.4 Propisane norme

Norme za učinkovitost transformatora se propisuju zato što neiskorištena električna energija koja se troši na gubitke transformatora rezultira u velikim emisijama CO₂ plina na globalnoj razini. Države članice Europske Unije 2008. godine su na gubitke već postojećih transformatora potrošile 93,4 TWh. Europski Parlament je donio Direktivu 2009/125/EZ kojima točno propisuje minimalne razine učinkovitosti ovisno o tipu transformatora. „Ovom se Uredbom utvrđuju zahtjevi za ekološki dizajn za stavljanje na tržište ili stavljanje u uporabu strujnih transformatora najniže snage 1 kVA koji se koriste u prijenosu električne energije na 50 Hz i u distribucijskim mrežama ili za industrijske primjene. Uredba se primjenjuje isključivo na transformatore kupljene nakon stupanja na snagu ove Uredbe., [15] Prema ovaj uredbi za svaki transformator moraju postojati javno dostupni podaci kao što su podaci o nazivnoj snazi, teretnom gubitku i gubitku praznog hoda i električnoj energiji potrebnoj za bilo koji sustav hlađenja pri praznom hodu, za transformatore s dvostrukim naponom, najviša nazivna snaga na nižem naponu, podaci o težini svih glavnih sastavnih dijelova strujnog transformatora, svi prije navedeni podaci se ujedno nalaze i na natpisnoj pločici samog transformatora. Drugi podaci koji također moraju biti dostupni su za srednje velike i velike strujne transformatore, vrijednost indeksa vršne učinkovitosti i snage pri kojoj nastaje. Indeks vršne učinkovitosti ili prema engleskom skraćenici PEI(engl. *Peak efficiency index*) znači najviša vrijednost omjera između prenesene prividne snage transformatora umanjene za električne gubitke i prenesene prividne snage transformatora. Matematička formula za PEI glasi:

$$PEI = 1 - \frac{2(P_0 + P_{c0})}{S_r \sqrt{\frac{P_0 + P_{c0}}{P_k}}} \quad (3-11)$$

gdje je P_0 gubitak praznog hoda pri nazivnoj frekvenciji i nazivnoj snazi, P_{c0} gubitak hlađenja pri praznom hodu, P_k gubitak kratkog spoja pri nazivnoj frekvenciji i nazivnoj snazi i S_r nazivna snaga transformatora. U ovoj direktivi strogo su definirani minimalni zahtjevi za energetske učinkovitost, odnosno definirani su najviši dopušteni gubitci kratkog spoja, koji se u direktivi također nazivaju i najviši teretni gubitci, i najviši dopušteni gubitci kratkog spoja ovisno o tipu transformatora i njegovoj nazivnoj snazi. Također se minimalni zahtjev može definirati preko minimalne vrijednosti indeksa vršne učinkovitosti (PEI) ovisno o tipu transformatora i njegovoj nazivnoj snazi. Točne minimalne vrijednosti mogu se pronaći u tablicama navedenim u Direktivi 2009/125/EZ. [15]

Tablica 3.1 Najviši teretni gubici i gubici praznog hoda za trofazne srednje velike energetske transformatore uronjene u tekućinu s jednim namotom napona $U_m \leq 24kV$ i drugim namotom napona $U_m \leq 1,1kV$ [15].

Nazivna snaga (kVA)	Razina 1.(od 1. Srpnja 2015.)		Razina 2.(od 1. Srpnja 2021.)	
	Najviši teretni gubici P_k (W)	Najviši gubici praznog hoda P_o (W)	Najviši teretni gubici P_k (W)	Najviši gubici praznog hoda P_o (W)
≤ 25	$C_k(900)$	$A_o(70)$	$A_k(600)$	$A_o - 10\%$ (63)
50	$C_k(1100)$	$A_o(90)$	$A_k(750)$	$A_o - 10\%$ (81)
100	$C_k(1750)$	$A_o(145)$	$A_k(1250)$	$A_o - 10\%$ (130)
160	$C_k(2350)$	$A_o(210)$	$A_k(1750)$	$A_o - 10\%$ (189)
250	$C_k(3250)$	$A_o(300)$	$A_k(2350)$	$A_o - 10\%$ (270)

4. TEHNO-EKONOMSKA ANALIZA

Kako bi se utvrdila isplativost zamjene već postojećih no manje učinkovitosti transformatora sa novijim i učinkovitijim transformatorom potrebno je izvršiti tehno-ekonomsku analizu isplativosti ulaganja u zamjenu transformatora. Zbog razno donesenih normi i uredbi u zadnjih 40 godina efikasnost transformatora se uvelike povećala te će se ovom analizom ta teza dokazati. Situacija koja će se razmatrati u ovoj analizi je isplativost zamjene neispravnog transformatora istim modelom transformatorom ili zamjena sa novijim i učinkovitijim transformatorom. Promatrani transformatori su iste nazivne snage 160kVA , istog su prijenosnog omjera 20kV/0.4V, rade na frekvenciji od 50 Hz, hlađeni su uljem te su spojeni u spoj Dyn11.

4.1. Izračun isplativosti

Prvi korak u izračunu isplativosti je poznavanje osnovnih karakteristika transformatora. Prema [14] proizvođač je obavezan dati podatke o transformatoru. Za izračun se koriste gubitci praznog hoda P_0 i gubitci opterećenja ili kratkog spoja P_k . Drugi podatci koje treba poznavati kako bi se utvrdili godišnji gubitci transformatora je srednje opterećenje transformatora L . Kada su poznati svi ovi podatci preko relacije (4-1) prema [16] dobiju se ukupni godišnji gubitci transformatora W_{loss} [kWh].

$$W_{\text{loss}} = (P_0 + P_k \times L^2) \times 8760 \quad (4-1)$$

Gdje je 8760 broj sati u godini.

Kada su poznati gubitci drugi korak izračuna isplativosti je izračun cijene potrošnje eklektične energije C_P koja u obzir uzima početnu cijenu, troškove gubitaka i samo održavanje transformatora tokom njegovog životnog vijeka. TOC se računa prema relaciji:

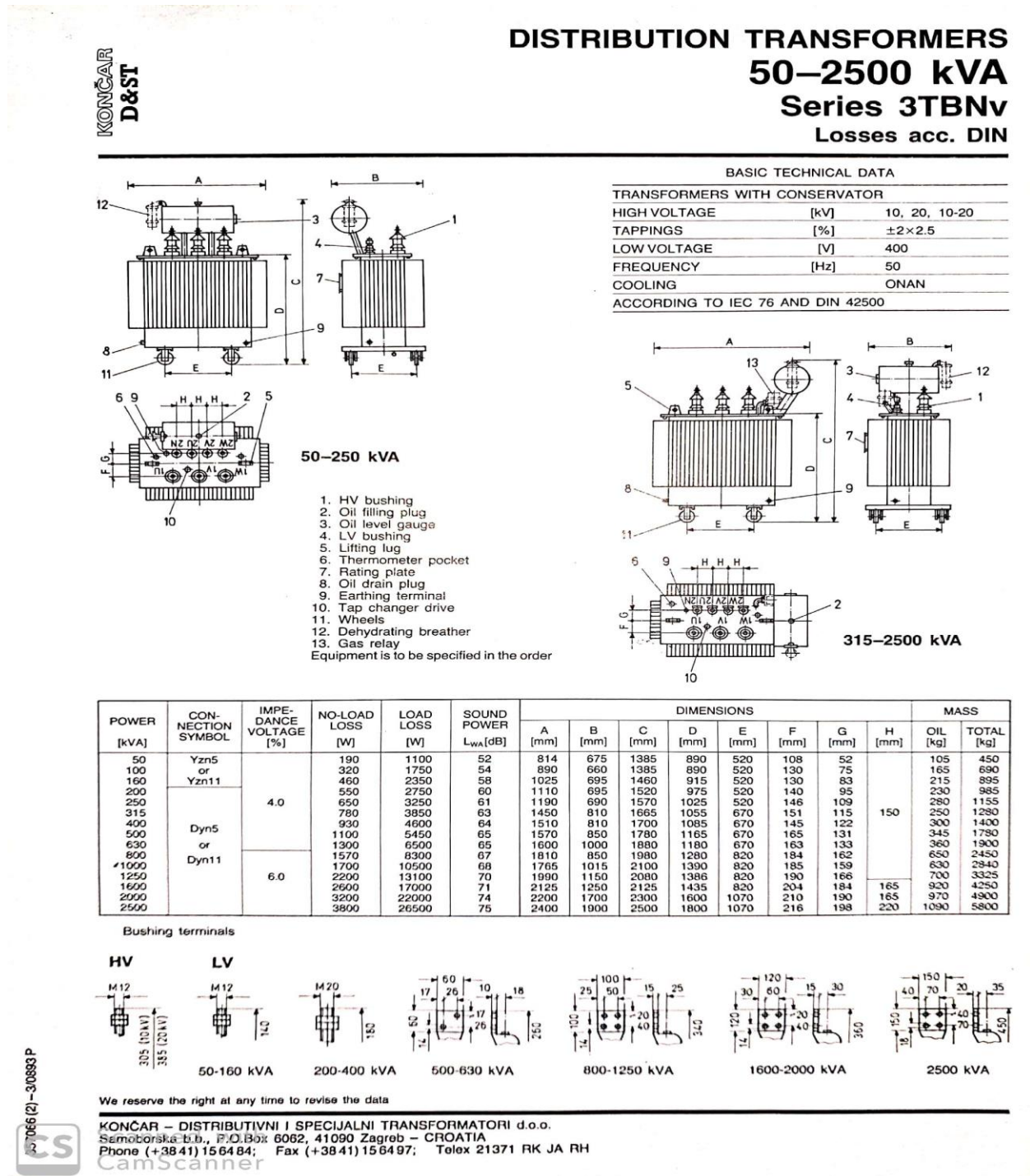
$$C_P = (P_0 + P_k \times L^2) \times 8760 \times C_e \times F_c \quad (4-2)$$

Gdje je C_e cijena električne energije izražena u kn/kWh, a F_c faktor neto sadašnje vrijednosti. Faktor F_c se računa prema relaciji (3-11), a ovisan je o diskontnoj stopi i i broju razmatranih godina. Za analizu za vrijednost diskontne stope uzeta je vrijednost 5.875% [17] (kamatna stopa za posljednje izdane HEP-ove obveznice).

$$F_c = \frac{(1 + i)^n - 1}{i \times (1 + i)^n} \quad (4-3)$$

4.2 Izračun gubitaka starije transformatora

Transformator kojeg će se analizirati proizvod je tvrtke „KONČAR – DISTRIBUTIVNI I SPECIJALNI TRANSFORMATORI“ a proizveden je u sklopu serije 6TBN[18]. Na slici 4.1 nalazi se lista specifikacija analiziranog transformatora.



Bushing terminals

HV

LV

50-160 kVA

200-400 kVA

500-630 kVA

800-1250 kVA

1600-2000 kVA

2500 kVA

We reserve the right at any time to revise the data

KONČAR – DISTRIBUTIVNI I SPECIJALNI TRANSFORMATORI d.o.o.
 Samoborska b.b., P.O.Box 6062, 41090 Zagreb – CROATIA
 Phone (+38 41) 15 64 84; Fax (+38 41) 15 64 97; Telex 21371 RK JA RH

Slika 4.1. Lista specifikacija transformatora serije 6TBN

Iz liste specifikacija značajne su vrijednosti „*Load loss*“ koja predstavljaju gubitke tereta odnosno P_0 te „*No load loss*“ koja označavaju gubitke praznog hoda. Za vrijednost srednje opterećenosti transformatora pošto nemamo konkretan primjer iz prakse sa dijagramom vremena opterećenosti uzet će se vrijednost od 60% posto opterećenosti kao prosječna opterećenost transformatora koja će biti ista za oba analizirana transformatora.

Za analizu se uzima transformator nazivne snage 160 kVA, a iz liste specifikacija lako se očitavaju vrijednosti $P_0=540$ W i $P_k= 3600$ W.

Zatim prema relaciji (4-1) uvrštavanjem poznatih vrijednosti varijabli dobiva se:

$$W_{\text{loss}} = (540 + 3600 \times 0.6^2) \times 8760 = 16083.36 \text{ kWh} \quad (4-4)$$

Provođenjem drugog koraka analize računa se cijena potrošnje za koju prvo treba informacija o cijeni električne energije koja nije strogo definirana pa će se u računu uzeti prosječna cijena od $C_e=0.5$ kn/kWh. Drugi potrební podatak za dobivanje cijene potrošnje je faktor neto sadašnje vrijednosti koji se računa prema relaciji(4-3). Za broj godina plaćanja diskonte stope i uzet će se životni vijek transformatora od 30 godina.

$$F_c = \frac{(1+0.05875)^{30}-1}{0.05875 \times (1+0.05875)^n} = 13.95 \quad (4-5)$$

Zatim dobivena vrijednost faktora neto sadašnje vrijednosti se unosi u relaciju (4-2) kojom se dobiva cijena potrošene energije tokom životnog vijeka transformatora.

$$C_p = 16083.36 \times 0.5 \times 13.95 = 112181.44 \text{ kn} \quad (4-6)$$

4.3 Izračun gubitaka novijeg transformatora

Transformator kojeg će se analizirati proizvela je tvrtka „Schneider Electric“ a proizveden je u sklopu serije Minera, model MIN016020001113. Prema listi specifikacija dostupnoj na službenoj stranici „Schneider Electric“ [19] uzimaju se podatci potrebni za izračun gubitaka transformatora.

Iz liste specifikacija značajne su vrijednosti „*Load loss*“ koja predstavljaju gubitke tereta odnosno P_0 te „*No load loss*“ koja označavaju gubitke praznog hoda. Za vrijednost srednje opterećenosti transformatora pošto nemamo konkretan primjer iz prakse sa dijagramom vremena opterećenosti uzet će se vrijednost od 60% posto opterećenosti kao prosječna opterećenost

transformatora. Za analizu se uzima transformator nazivne snage 160 kVA, a iz liste specifikacija lako se očitavaju vrijednosti $P_0=210$ W i $P_k= 2350$ W.

Zatim prema relaciji (4-1) uvrštavanjem poznatih vrijednosti varijabli dobiva se:

$$W_{\text{loss}} = (210 + 2350 \times 0.6^2) \times 8760 = 9250.56 \text{ kWh} \quad (4-7)$$

Provođenjem drugog koraka analize računa se cijena potrošnje za koju prvo treba informacija o cijeni električne energije koja nije strogo definirana pa će se u računu uzeti prosječna cijena od $C_e=0.5$ kn/kWh. Drugi potrebni podatak za dobivanje cijene potrošnje je faktor neto sadašnje vrijednosti koji se računa prema relaciji(4-3). Za broj godina plaćanja diskonte stope i uzet će se životni vijek transformatora od 30 godina te će on biti jednak kao i za stariji transformator jer on ovisi o posljednjoj HEP-ovoj obveznici.

$$F_C = \frac{(1+0.05875)^{30}-1}{0.05875 \times (1+0.05875)^n} = 13.95 \text{ god}^{-1} \quad (4-8)$$

Zatim dobivena vrijednost faktora neto sadašnje vrijednosti se unosi u relaciju (4-2) kojom se dobiva cijena potrošene energije tokom životnog vijeka transformatora.

$$C_p = 9250.56 \times 0.5 \times 13.95 = 64522.66 \text{ kn} \quad (4-9)$$

5. ZAKLJUČAK

Nakon teorijskog pregleda rada transformatora, definiranja njegovih gubitaka te prikazivanja načina njihovog smanjenja pristupilo se analizi standarda unutar Europske Unije čija je članica Republika Hrvatska što znači da su ti standardi obvezujući za proizvođače i korisnike unutar Republike Hrvatske. U ovom završnom radu se objašnjavala „Direktiva 2009/125/EZ“ te njezin utjecaj na efikasnog transformatora preko analiza potrošnje transformatora tvrtke „KONČAR – DISTRIBUTIVNI I SPECIJALNI TRANSFORMATORI“ serije 6TBN koji je proizveden prije njezinog donošenja i transformatora tvrtke „Schneider Electric“ serije Minera koji je nastao nakon donošenja prije navedene direktive. Iz proračuna cijene energije koja je uložena na gubitke jasno je vidljivo kako su povećanjem minimalnih standarda došlo do povećanja učinkovitosti transformatora a time i niža cijena potrošene energije na godišnjoj razini. U primjeru navedenog u završnom radu vidi se ušteda od 47658.74 kn svake godine. Proračun je napravljen prema trenutnim vrijednostima cijena električne energije koja je podložna promjenama tokom vremena.

LITERATURA

- [1] Viktor Pinter, Osnove elektrotehnike (knjiga druga), ITP „Tehnička knjiga“ D.D. – Zagreb 1994
- [2] B. Kuzmanović, Osnove elektrotehnike 2, 2. izdanje, Udžbenici Tehničkog veleučilišta u Zagrebu, Zagreb, 2002.
- [3] Nastavni materijali iz kolegija „Osnove elektrotehnike 2“: Transformatori, FERIT
- [4] Diplomski rad, ESTIMACIJA PARAMETARA NADOMJESNE SCHEME TRANSFORMATORA PROGRAMOM ZA SIMULACIJE ELEKTROMAGNETSKIH POLJA, Domagoj Bilandžija, Osijek, 2017.
- [5] Moncef Krarti, Energy-Efficient Electrical Systems for Buildings, CRC Press, 2017
- [6] MUE Mjerni Transformatori, Mr.sc. Rajko Židovec , dostupno na: <https://www.scribd.com/doc/97190467/MUE-Mjerni-Transformatori> [18.6.2019]
- [7] What is an Autotransformer? , dostupno na: <https://www.electrical4u.com/what-is-auto-transformer/> [13.9.2019]
- [8] Nastavni materijali prof.dr.sc. Damir Žarko : Autotransformator , dostupno na: <https://www.scribd.com/doc/219601671/Autotransformator> [13.9.2019]
- [9] Prezentacija „The Smart Transformer: impact on the electric grid and technology challenges“, Marco Liserre
- [10] Solid-state transformer, Wikipedia, dostupno na: https://en.wikipedia.org/wiki/Solid-state_transformer [16.0.2019]
- [11] James H. Harlow, Electric power transformer engineering, 3. Izdanje, CRC press
- [12] Laboratorijske vježbe iz „Osnove električnih strojeva“, FERIT
- [13] A. Dolenc ,Transformatori, 1 i 2 dio, Sveučilište u Zagrebu, 1991
- [14] Završni rad, SIMULIRANJE DINAMIČKOG PONAŠANJA JEDNOFAZNOG TRANSFORMATORA U SIMPOWERSYSTEMU, Josip Knezović, Osijek, 2016.

[15] UREDBA KOMISIJE (EU) br. 548/2014 od 21. svibnja 2014. o provedbi Direktive 2009/125/EZ Europskog parlamenta i Vijeća u pogledu malih, srednjih i velikih strujnih transformatora

[16] Diplomski rad, ENERGETSKI UČINKOVITI TRANSFORMATORI S AMORFNOM JEZGROM, Deni Prhal, Osijek, 2017.

[17] Dužnički vrijednosni papiri – Obveznice, HEP d.d., dostupno na: <http://www.hep.hr/odnosi-s-investitorima/opcenito/vrijednosni-papiri/duznicki-vrijednosni-papiri-obveznice/1396> [16.9.2019]

[18] KONČAR- DISTRIBUTIVNI I SPECIJALNI TRANSFORMATORI d.o.o. – Katalog „DISTRIBUTIVNI TRANSFORMATORI 50-2500 kVA“

[19]Lista specifikacija transformatora serije Minera, Schneider electric , dostupno na: <https://www.schneider-electric.com/en/product/MIN016020001113/minera-ground-mounted-oil-immersed-transformer-up-to-3.15-mva---36kv/?range=60724-minera---ground-mounted&node=7037351371-transformers&parent-subcategory-id=3630> [16.9.2019]

SAŽETAK

Transformatori su najkorišteniji električni uređaji na svijetu, mogu se pronaći od malih transformatora u punjačima mobitela sve do velikih transformatora za prijenos električne energije na veće udaljenosti. Nesavršenost ovog uređaja se očituje u njegovim gubitcima koji imaju određeni trošak i loš utjecaj na okoliš. Gubici transformatora na globalnoj razini indirektno utječu na velike emisije stakleničkih plinova. Od njihovog nastanka donesene su mnoge regulative, direktive i uredbе koje diktiraju minimalne standarde kojih se proizvođači moraju strogo držati što je uzrokovalo povećanje njihove učinkovitosti. Na kraju se može zaključiti, iako je osnovni princip rada transformatora u komercijalnoj svrsi ostao isti, tehnologija njihove izrade je napredovala što je rezultiralo u povećanoj učinkovitosti današnjih transformatora i postepenom pojavljivanju novih vrsta transformatora sa drugačijim principom rada u obliku pametnih transformatora.

KLJUČNE RIJEČI: analiza, gubici, transformator, učinkovitost

TITLE AND SUMMARY

ENERGY EFFICIENCY OF POWER TRANSFORMERS

Transformers are the most used electric devices in the world, they can be found from small transformers in phone chargers all through big transformers for transporting energy in between large distances. Imperfection of this device is shown in its losses which have certain cost and bad impact on environment. Transformers losses on global level have indirect impact on emission of greenhouse gases. Since the invention of transformer there have been made many regulations, directives and statues which dictate lowest possible standards which manufactures and users have to oblige and that led to increase in transformers efficiency. To sum up it can be concluded that basic work principle of transformer in commercial use hasn't changed but technology used in its manufacturing led to increase in its efficiency and in gradual appearance of new types of transformers with different work principle like smart transformers.

KEY WORDS: analysis, efficiency, losses, transformer

ŽIVOTOPIS

Dario Sokolović rođen je u Osijeku 12. studenog 1997. godine. Živi u Đakovu gdje je pohađao osnovnu školu. Nakon osnovne škole upisuje Gimnaziju A.G. Matoša, smjer prirodoslovno-matematička gimnazija koju je i završio. Nakon srednjoškolskog obrazovanja, upisuje nekadašnji Elektrotehnički fakultet u Osijeku, sada Fakultet elektrotehnike, računarstva i informacijskih tehnologija u Osijeku na Sveučilištu Josipa Jurja Strossmayera. Na drugoj godini preddiplomskog smjera elektrotehnike opredjeljuje se za smjer elektroenergetika. Od tehničkih vještina zna se koristiti Windows operativnim sustavom, Microsoft Office-om (Word, Excel, Access, Powerpoint), programskim jezikom C++, programom AutoCAD. 5 tjedana radio u tvrtki za izradu elektrotehničkih projekata, konzalting i inženjering usluge iz područja elektrotehnike "Inel d.o.o.", Đakovo, gdje je izvršavao posao crtanja u programu AutoCAD, te bio upućen i surađivao u izradi elektrotehničkih projekata i energetske certifikata. Tečan u engleskom jeziku, posjeduje vozačku dozvolu B kategorije.