

Izrada makete na osnovu razvojne pločice zapornog pretvarača Steval-ISA180v1

Mišljenović, Miloš

Undergraduate thesis / Završni rad

2019

Degree Grantor / Ustanova koja je dodijelila akademski / stručni stupanj: **Josip Juraj Strossmayer University of Osijek, Faculty of Electrical Engineering, Computer Science and Information Technology Osijek / Sveučilište Josipa Jurja Strossmayera u Osijeku, Fakultet elektrotehnike, računarstva i informacijskih tehnologija Osijek**

Permanent link / Trajna poveznica: <https://um.nsk.hr/um:nbn:hr:200:468689>

Rights / Prava: [In copyright](#)/[Zaštićeno autorskim pravom.](#)

Download date / Datum preuzimanja: **2024-10-11**

Repository / Repozitorij:

[Faculty of Electrical Engineering, Computer Science and Information Technology Osijek](#)



**SVEUČILIŠTE JOSIPA JURJA STROSSMAYERA U OSIJEKU
FAKULTET ELEKTROTEHNIKE, RAČUNARSTVA I
INFORMACIJSKIH TEHNOLOGIJA**

Sveučilišni studij

**Izrada makete na osnovu razvojne pločice zapornog
pretvarača Steval-ISA180v1**

Završni rad

Miloš Mišljenović

Osijek, 2019.

Sadržaj

1. UVOD	1
1.1. Zadatak završnog rada	1
2. ANALIZA RADA ZAPORNOG PRETVARAČA	2
2.1. Shema spoja	2
2.2. Diskontinuirani način rada	3
2.3. Kontinuirani način rada	5
3. IZRADA MAKETE ZAPORNOG PRETVARAČA	9
3.1. Diferencijalna sonda	11
4. TESTIRANJE MAKETE ZAPORNOG PRETVARAČA	12
ZAKLJUČAK	19
SAŽETAK	20
ABSTRACT	20
ŽIVOTOPIS	21
LITERATURA	22
PRILOZI	23
Prilog 1- Podatkovna tablica integriranog kruga VIPer0PLD	24
Prilog 2- Podatkovna tablica transformatora Wurth 750315363	27
Prilog 3- Popis komponenti zapornog pretvarača Steval ISA-180V1	28

1.UVOD

Zaporni pretvarač pripada skupini neizravnih istosmjernih pretvarača napona. Koristi se za napajanje elektroničkih uređaja poput punjača mobitela, fotokopirnih uređaja, ksenonskih svjetiljki, a ranije se koristio za napajanje starih CRT (engl. CRT, *catode ray tube*) televizora i monitora. Važno je napomenuti da spomenuti pretvarač u sebi ima galvansko odvajanje gdje se povećava mjera zaštite ljudi od električnog udara. Reaktivna komponenta koja se koristi za prijenos energije je transformator koja ujedno služi i za galvansko odvajanje. [1]

Steval-180V1 je zaporni pretvarač koji je odrađen u završnom radu. To je razvojna ploča koja je razvijena za opću namjenu, a predstavlja visokonaponski pretvarač kojemu se na ulaz dovodi izmjenični napon od 85 V do 265 V, te koji na izlazu daje istosmjerni napon od 12 V. Maksimalna snaga koju pretvarač može dati na izlazu je 7.2 W, a maksimalna struja koja se javlja na toj snazi je 0.6 A.[2] Spomenuta razvojna pločica je malih dimenzija jer je izgrađena od SMD (engl. SMD, *surface mount devices*) komponentata, odnosno razvojna ploča je energetske kompatibilnija. [3]

Prilikom testiranja zapornog pretvarača utvrđena je ispravnost rada, te se nakon toga izvode mjerne točke za mjerenje karakterističnih valnih oblika struja i napona. Mjerne točke za snimanje valnih oblika struja pretvaračkih komponenti nisu se izvodile na pretvaraču Steval-180V1 zbog malog razmaka između vodova, a da bi se mjerili valni oblici struje mora se prekinuti veza na štampanoj pločici što je dosta rizično i moglo bi uzrokovati neispravan rad pretvarača. Još jedan od razloga zašto se struja nije mjerila je taj što pretvarač radi na visokoj frekvenciji pa bi i najmanja smetnja nastala zbog parazitskih svojstava izvedenog ožičenja uzrokovala rad zapornog pretvarača s pogoršanim karakteristikama. Izrađena demonstracijska maketa namijenjena je budućim studentima u stjecanju znanja o radu zapornih pretvarača i karakterističnim valnim oblicima napona na upravljivim i neupravljivim ventilima.

1.1. Zadatak završnog rada

Zadatak ovog završnog rada je testirati razvojnu pločicu zapornog pretvarača Steval-ISA180V1 te napraviti demonstracijsku maketu za laboratorijske vježbe. Također, snimit će se valni oblici struja i napona u karakterističnim mjernim točkama.

2. ANALIZA RADA ZAPORNOG PRETVARAČA

2.1. Shema spoja

Shema spoja zapornog pretvarača prikazana je na slici 2.1.. Shema se sastoji od istosmjernog naponskog izvora, upravljivog ventila V1, neupravljivog ventila V2, savršenog transformatora, i naponskog izvora. Za savršeni transformator vrijedi da je;

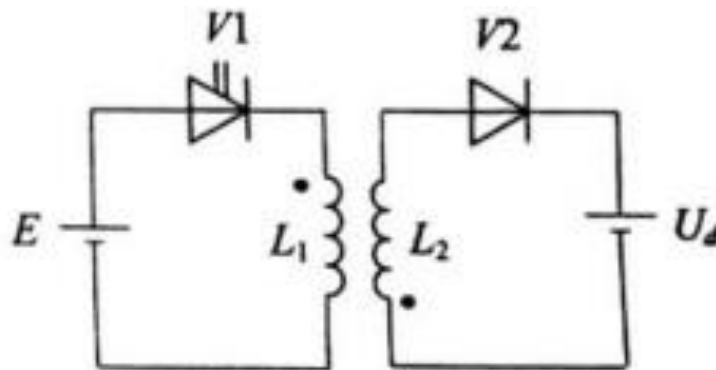
$$k = 1 \quad M = \sqrt{L_1 \cdot L_2} \quad n = \sqrt{\frac{L_1}{L_2}} \quad (2-1)$$

gdje je: k – koeficijent magnetske veze;

M – međuinuktivnost;

n – prijenosni omjer transformatora.

Za punoupravljivi ventil vrijedi da će uklopiti kad se na njega dovede impuls, bira se način kada će provesti, dok se neupravljivim ventilom ne može upravljati. Naponski uvor je definiran jer je $C_d \cdot R_d \gg T_s$, gdje je T_s sklopna perioda rada.



Sl 2.1 Shema zapornog pretvarača

Princip rada: kada se dovede impuls na upravljivi ventil V1 on uklopi i zatvori krug, primar transformatora izravno je spojen na izvor. Primarna struja i magnetski tok u transformatoru se

linearno povećavaju, a energija se pohranjuje u transformator. Napon induciran u sekundarnom namotu je negativan, tako da je neupravljivi ventil V2 zaporno polariziran.

Kada vodi neupravljivi ventil V2, primarna struja i magnetski tok se smanjuju. Sekundarni napon je pozitivan, polarizirajući ventil V2, koji provodi struju iz transformatora. Energija transformatora puni kondenzator i opskrbljuje teret.

2.2. Diskontinuirani način rada

U diskontinuiranom načinu rada postoje tri intervala rada. Prvi interval rada je kada vodi ventil V1, a ne vodi ventil V2. Vrijeme rada prvog intervala je od $0 \leq t \leq t_1$. Dugi interval rada je kada vodi ventil V2, a ne vodi ventil V1. Vrijeme rada drugog intervala je $t_1 \leq t \leq t_2$. Treći interval je kada ne vodi V1 ni V2, vrijeme rada intervala je $t_2 \leq t \leq T_S$.

Pretpostavlja se savršena magnetska veza između primarnog namota induktivnosti L_1 i sekundarnog namota induktivnosti L_2 . Međuinduktivnost namota je jednaka i iznosi $M = \sqrt{L_1 \cdot L_2}$, dok je napon sekundarnog namota u_2 proporcionalan napunu primarnog namota u_1 ,

$$u_2 = \sqrt{\frac{L_1}{L_2}} u_1 = \frac{N_2}{N_1} u_1 = \frac{1}{n} u_1 \quad (2-2)$$

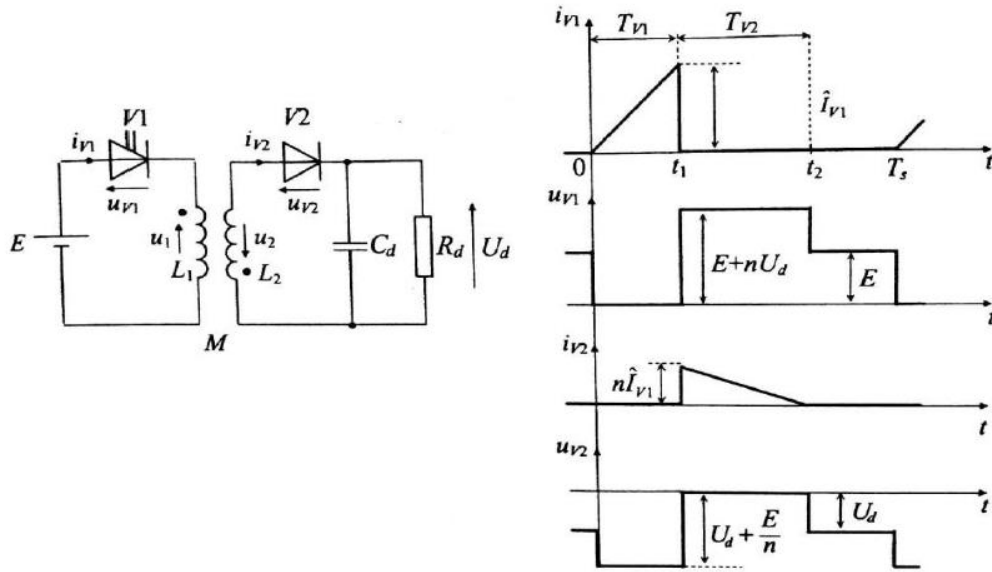
U diskontinuiranom načinu rada postoje tri intervala rada.

Prvi interval rada je kada vodi upravljivi ventil V1, a ne vodi ventil V2. Vrijeme rada prvog intervala je od $0 \leq t \leq t_1$. U trenutku $t = 0$, upravljivi ventil V1 dobija impuls i provodi. Na primarnoj strani transformatora narinut je napon $u_1 = E$, dok se struja i_{V1} linearno povećava prema relaciji

$$i_{V1} = \frac{E}{L_1} t \quad (2-3)$$

Neupravljivi ventil V2 (dioda) neće provesti jer je zaporno polarizirana naponom iznosa

$$u_{V2} = -U_d - u_2 = -U_d - \frac{u_1}{n} = -U_d - \frac{E}{n} \quad (2-4)$$



Sl 2.2. Karakteristični valni oblici napona i struja zapornog pretvarača u diskontinuuiranom načinu rada

U trenutku t_1 struja upravljivog ventila V1 jednaka je

$$i_{V1}(t_1) = \hat{I}_{V1} = \frac{E}{L_1} t_1 = \frac{E}{L_1} T_{V1} \quad (2-5)$$

gdje je T_{V1} vrijeme vođenja.

Dan je upravljački impuls za isklon i upravljivi ventil V1 trenutno iskloni. Magnetski tok proizveden strujom primarnog namota ulančan sekundarnim namotom neposredno prije isklopa upravljivog ventila V1 $\varphi_2(t_1 - 0) = M i_{V1}(t_1 - 0) = M \hat{I}_{V1}$, i magnetski tok proizveden strujom sekundarnog namota neposredno nakon isklopa upravljivog ventila V1 $\varphi_2(t_1 + 0) = L_2 i_{V2}(t_1 + 0)$, moraju, zbog nemogućnosti trenutne promjene magnetskog toga, biti jednaki. Zbog toga struja diode u trenutku $t_1 + 0$ skoči na vrijednost [4]:

$$i_{V2}(t_1 + 0) = \frac{M}{L_2} \hat{I}_{V1} = n \hat{I}_{V1} \quad (2-6)$$

Dugi interval rada je kada vodi ventil V2, a ne vodi ventil V1. Vrijeme rada drugog intervala je $t_1 \leq t \leq t_2$. Na sekundarnoj strani narinut je negativan napon stalnog iznosa $u_2 = -U_d$ pa se struja neupravljivog ventila V2 linearno smanjuje prema relaciji

$$i_{V2} = n\hat{I}_{V1} - \frac{U_d}{L_2}(t - t_1) \quad (2-7)$$

Drugi interval završava u trenutku t_2 , odnosno, u trenutku kada struja neupravljivog ventila V2 bude jednaka nuli. Trajanje vođenja neupravljivog ventila jednako je

$$t_2 - t_1 = T_{V2} = \frac{nL_2\hat{I}_{V1}}{U_d} \quad (2-8)$$

Za to vrijeme na upravljivom ventilu V1 blokirani napon iznosa

$$u_{V1} = E - u_1 = E - nu_2 = E_1 + nU_d \quad (2-9)$$

Treći interval je kada ne vodi V1 i V2, vrijeme rada intervala je $t_2 \leq t \leq T_S$. Naponi namota transformatora primara i sekundara jednaki su nuli, $u_1 = u_2 = 0$. Iz KZN-a dobije se da je napon na upravljivom ventilu V1 jednak naponu izvora $u_{V1} = E$, a napon na neupravljivom ventilu V2 je $u_{V2} = -U_d$.

Upravljačka karakteristika zapornog pretvarača u diskontinuiranom načinu rada je

$$U_d = \alpha E \sqrt{\frac{R_d T_s}{2L_1}} \quad (2-10)$$

gdje je R_d otpor trošila, a α faktor vođenja.

2.3. Kontinuirani način rada

U kontinuiranom načinu rada postoje dva intervala rada, slika 2.3.. Prvi interval je kada vodi upravljivi ventil V1, a ne vodi neupravljivi ventil V2, drugi interval je kada vodi neupravljivi ventil V2, a ne vodi upravljivi ventil V1. Struja upravljivog ventila neposredno prije uklopa, u trenutku $t = +0$, ima vrijednost $i_{V2}(+0)$ različitu od nule i zatim se linearno povećava

$$i_{V1} = i_{V1}(+0) + \frac{E}{L_1} t \quad (2-11)$$

Struja upravljivog ventila V1 neposredno prije isklopa

$$i_{V1}(t_1 - 0) = i_{V1}(+0) + \frac{E}{L_1} T_{V1} = i_{V1}(+0) + \hat{I}_{V1} \quad (2-12)$$

U trenutku t_1 upravljivi ventil V1 trenutno isklopi, struja diode je

$$i_{V2}(t_1 + 0) = \frac{M}{L_2} i_{V1}(t_1 - 0) = n[i_{V1}(+0) + \hat{I}_{V1}] \quad (2-13)$$

U drugom intervalu $t_1 \leq t \leq T_s$ vodi samo neupravljivi ventil V2.

$$i_{V2} = n[i_{V1}(+0) + \hat{I}_{V1}] - \frac{U_d}{L_2} (t - t_1) \quad (2-14)$$

U trenutku $t = T_s - 0$, neposredno prije isklopa neupravljivog ventila V2, struja ventila V2 se smanji na vrijednost

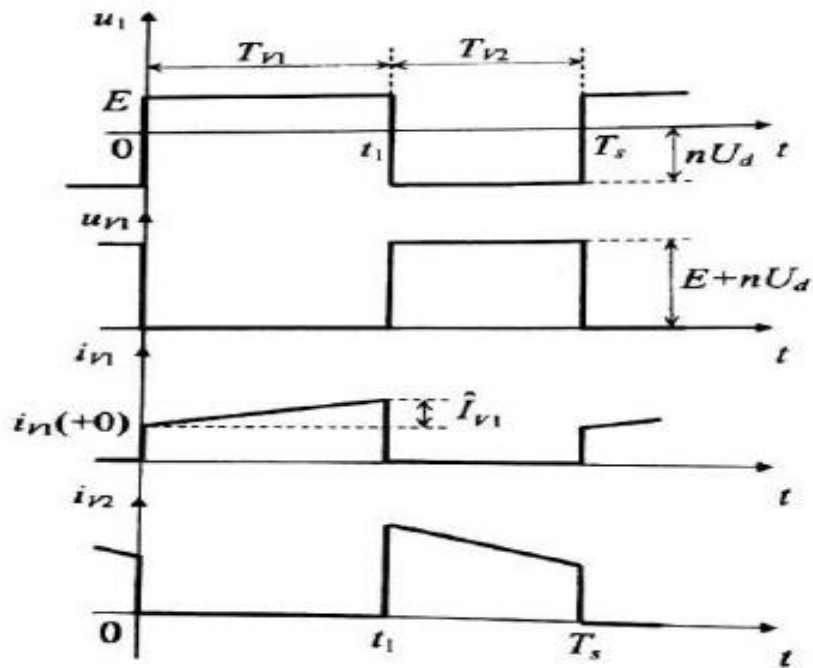
$$i_{V2}(T_s - 0) = n[i_{V1}(+0) + \hat{I}_{V1}] - \frac{U_d}{L_2} T_{V2} \quad (2-15)$$

U trenutku $t = T_s$ dan je ponovno upravljački signal za uklop upravljivog ventila V1 i on trenutno uklopi. Dioda V2 trenutno isklopi i opisani se slijed intervala ponavlja u idućoj sklopnoj periodi. Magnetski tok proizveden strujom sekundarnog namota i ulančan primarnim namotom neposredno prije isklopa diode $Mi_{V2}(T_s - 0)$, i magnetski tok proizveden strujom primarnog namota neposredno nakon uklopa upravljivog ventila V1 $L_1 i_{V1}(T_s + 0)$, moraju zbog nemogućnosti trenutne promjene magnetskog toka u transformatoru biti jednaki [4]

$$Mi_{V2}(T_s - 0) = L_1 i_{V1}(T_s + 0) \quad (2-16)$$

Zbog toga struja upravljivog ventila V1 skoči na vrijednost

$$i_{V1}(T_s + 0) = \frac{M}{L_1} i_{V2}(T_s - 0) = \frac{1}{n} i_{V2}(T_s - 0) \quad (2-17)$$



Sl 2.3. Karakteristični valni oblici napona i struja zapornog pretvarača u kontinuiranom načinu rada

U periodičkom ustaljenom stanju je $i_{V1}(T_s + 0) = i_{V1}(+0)$, te se iz jednadžbi (2-15) i (2-17) dobiva [4]

$$i_{V1}(+0) = \frac{1}{n} i_{V2}(T_s - 0) = i_{V1}(+0) + \hat{I}_{V1} - \frac{U_d}{nL_2} T_{V2} \quad (2-18)$$

povećanje struje upravljivog ventila V1 u prvom intervalu je

$$i_{V1}(t_1 - 0) - i_{V1}(+0) = \hat{I}_{V1} = \frac{U_d}{nL_2} T_{V2} \quad (2-19)$$

povećanje struje u prvom intervalu kod upravljivog ventila V1

$$\hat{I}_{V1} = \frac{E}{L_1} T_{V1} \quad (2-20)$$

Izjednačivši oba izraza dobije se izraz za upravljačku karakteristiku zapornog pretvarača u kontinuiranom načinu rada [4]

$$U_d = n \frac{L_2 T_{V1}}{L_1 T_{V2}} E \quad (2-21)$$

iz savršene magnetske veze $L_1 = n^2 L_2$ dobije se

$$U_d = \frac{T_{V1} E}{T_{V2} n} = \frac{\alpha E}{1 - \alpha n} \quad (2-22)$$

iz srednje vrijednosti struje dobije se početna vrijednost struje upravljivog ventila V1

$$I_E(0) = I_{V1}(0) = \frac{1}{T_s} \int_0^{t_1} i_{V1} dt = \alpha \left[i_{V1}(+0) + \frac{1}{2} \hat{I}_{V1} \right] \quad (2-23)$$

te je

$$i_{V1}(+0) = \frac{I_E(0)}{\alpha} - \frac{1}{2} \hat{I}_{V1} \quad (2-24)$$

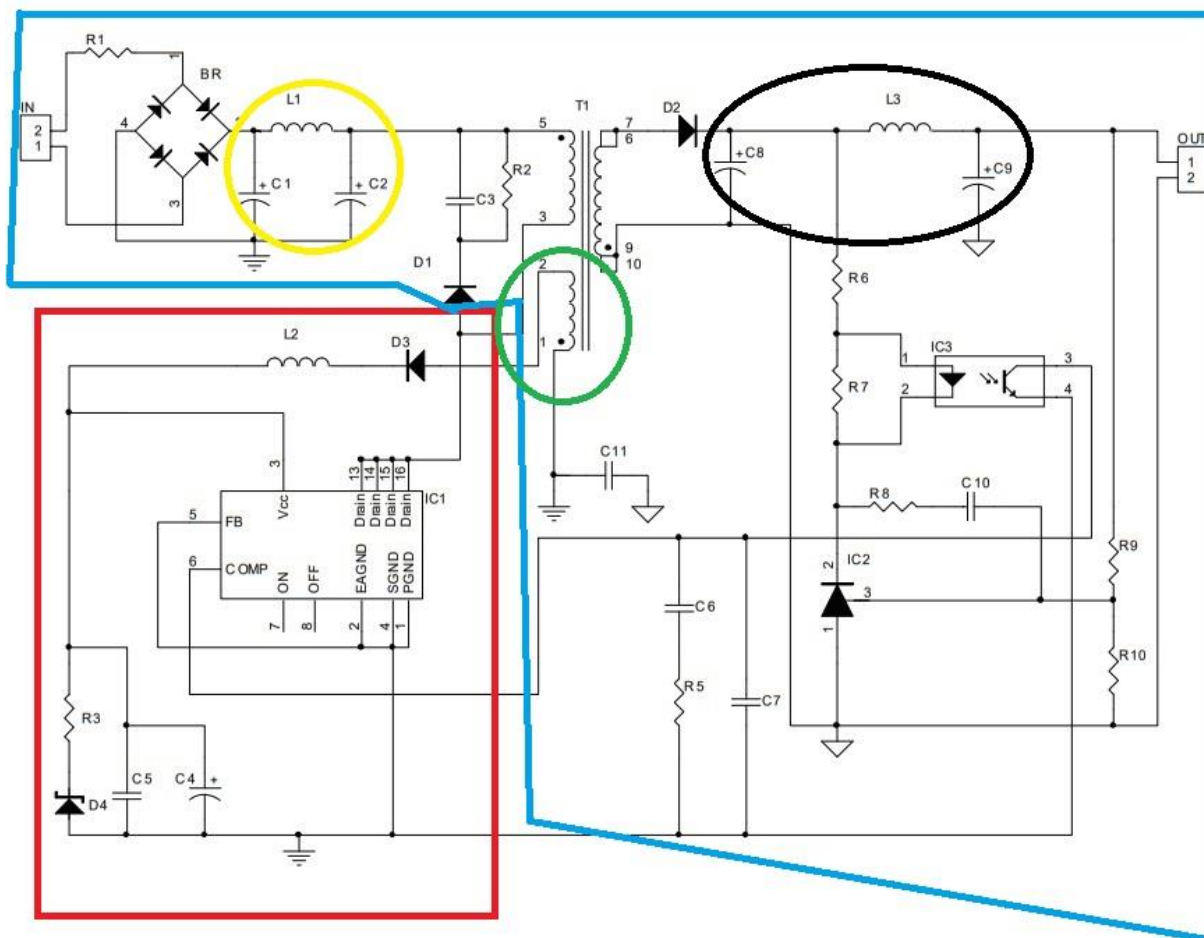
Pri zadanoj otpornosti trošila R_d vrijedit će zbog jednakosti ulazne i izlazne snage zapornog pretvarača da je [4]

$$I_E(0) = \frac{U_d}{E} \cdot I_d = \frac{U_d}{E} \cdot \frac{U_d}{R_d} = \left(\frac{U_d}{E} \right)^2 \cdot \frac{E}{R_d} \quad (2-25)$$

iz relacije (2-22) dobije se struja upravljivog ventila V1 u trenutku uklopa

$$i_{V1}(+0) = \frac{\alpha}{(1 - \alpha)^2} \cdot \frac{E}{n^2 R_d} - \frac{E}{2L_1} \alpha T_s \quad (2-26)$$

U praksi se češće bira diskontinuirani način rada, jer je jednostavniji način izvedbe upravljačkih krugova, za razliku od kontinuiranog načina rada.

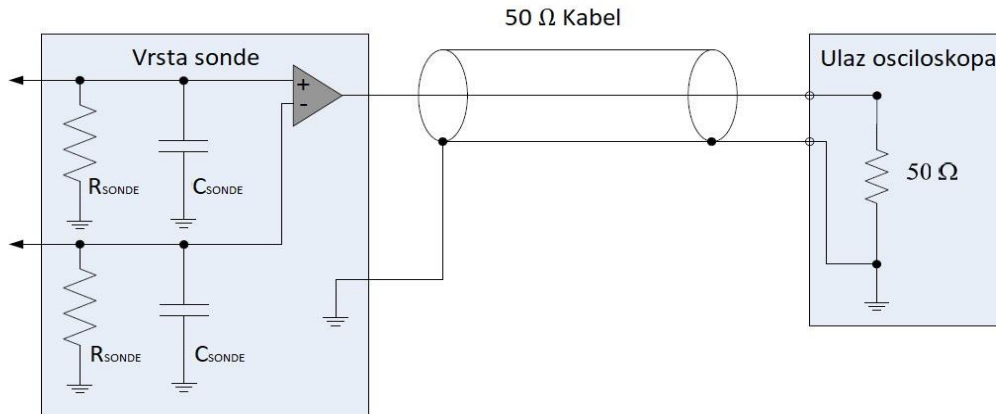


SI 3.2. Prikaz pretvarača podsustava

Zaporni pretvarač preko povratne veze održava na izlazu 12 V istosmjerno. Komponenta preko koje je to realizirano je IC3 odnosno optokapler koji je povezan na FB (feedback) integriranog kruga VIPer0PLD, a FB je povezan sa EAGND, SGND i PNGN. [5]

3.1. Diferencijalna sonda

Shema spoja diferencijalne sonde preuzeta je s interneta [6] prikazana je na slici 3.3.



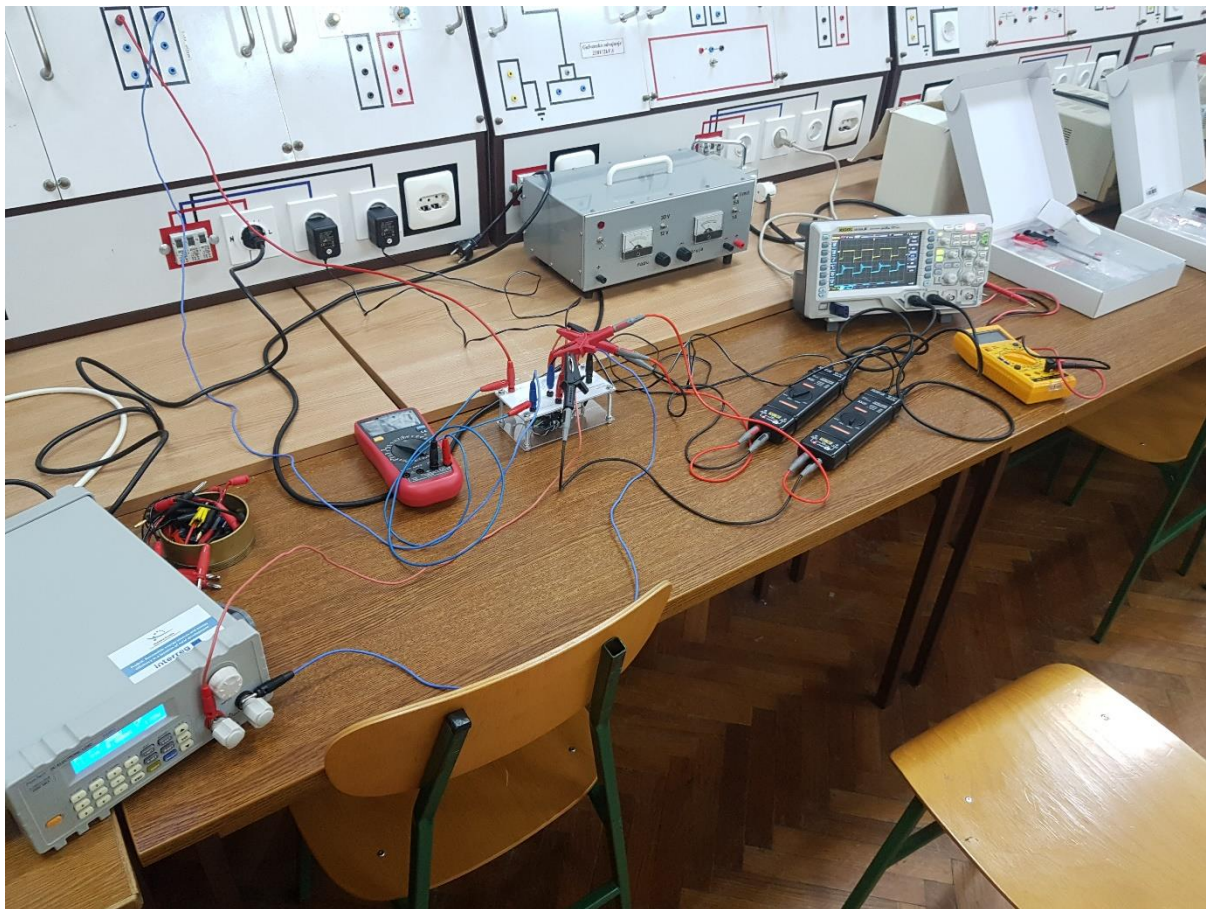
SI 3.3. Shema diferencijalne sonde

Diferencijalne sonde mjere diferencijalne signale, tj. diferencijal između bilo koje dvije točke. Nasuprot tome, normalna sonda mjeri diferencijal jedne točke sa zemljom. Diferencijalne sonde najčešće se koriste pri mjerenju visokofrekventnih signala ili signala s izrazito malom amplitudom. Diferencijalne sonde koriste diferencijalno pojačalo kako bi pretvorile razliku između dva signala u onaj napon koji može biti poslan u ulaz na osciloskopu slika 3.3.. Diferencijalne sonde koriste se za prikazivanje protutaktnog rada zapornog pretvarača. Bez diferencijalnih sondi mjerenje ne bi bilo moguće, zbog toga što bi se običnim sondama napravio kratak spoj na primaru i sekundaru transformatora, što bi uzrokovalo kvar na pretvaraču. Diferencijalna sonda koja se koristila je oznake GW INSTEK GDP-025, prikazano na slici 3.4..



SI 3.4. Prikaz diferencijalnih sondi GW INSTEK GDP-025

4. TESTIRANJE MAKETE ZAPORNOG PRETVARAČA

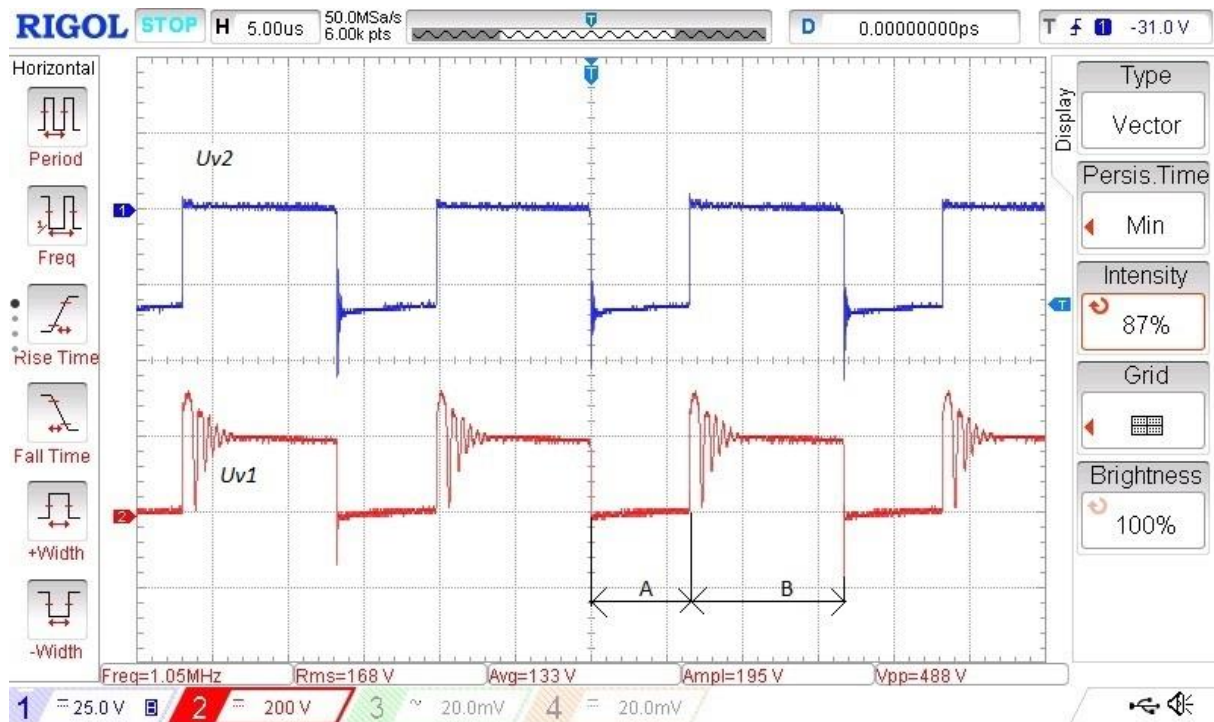


Sl 4.1. Radno mjesto u laboratoriju

Mjerni instrumenti koji su korišteni:

- DC ELECTRONIC LOAD 2280 (programabilno trošilo),
- RIGOL DS1054 (osciloskop),
- GW INSTEK GDP-025 (diferencijalna sonda),
- LINI-T UT 151C (digitalni multimetar).

Zaporni pretvarač testira se na način da se na ulaz dovede izmjenični napon u rasponu od 85V do 265 V. Na slici 4.2. prikazan je način spajanja mjernih uređanja. Digitalni multimetar služi za mjerenje ulaznog napona. Kanal 1 od osciloskopa služi za prikaz valnog oblika napona na upravljivom ventilu V1, dok kanal 2 od osciloskopa služi za prikaz valnog oblika napona na neupravljivom ventilu V2. Programabilno trošilo se koristi kao trošilo, prikazano na slici 4.3..



Sl 4.4. Valni oblik napona na upravljivom ventilu V1; u_{V1} i valni oblik napona na neupravljivom ventilu V2; u_{V2} pri ulaznom naponu od 90 V

Na slici 4.4. prikazan je protutaktni rad zapornog pretvarača. Ako se promatra interval A upravljivi ventil V1 vodi, jer je napon nula. U interval B dolazi do trenutka isključenja vođenja upravljivog ventila V1 i početak vođenja neupravljivog ventila V2. Istitravanja koja su prisutna u intervalu B su primjeri prigušenog titranja, a taj trenutak posljedica je stvarnih svojstava izlaznog tranzistora integriranog kruga VIPer0PLD kojim je realiziran upravljivi ventil V1. Vrijeme vođenja upravljivog ventila V1 vidljivo je sa slike 4.4. i ono iznosi

$$T_{V1} = 6,8 \mu\text{s}$$

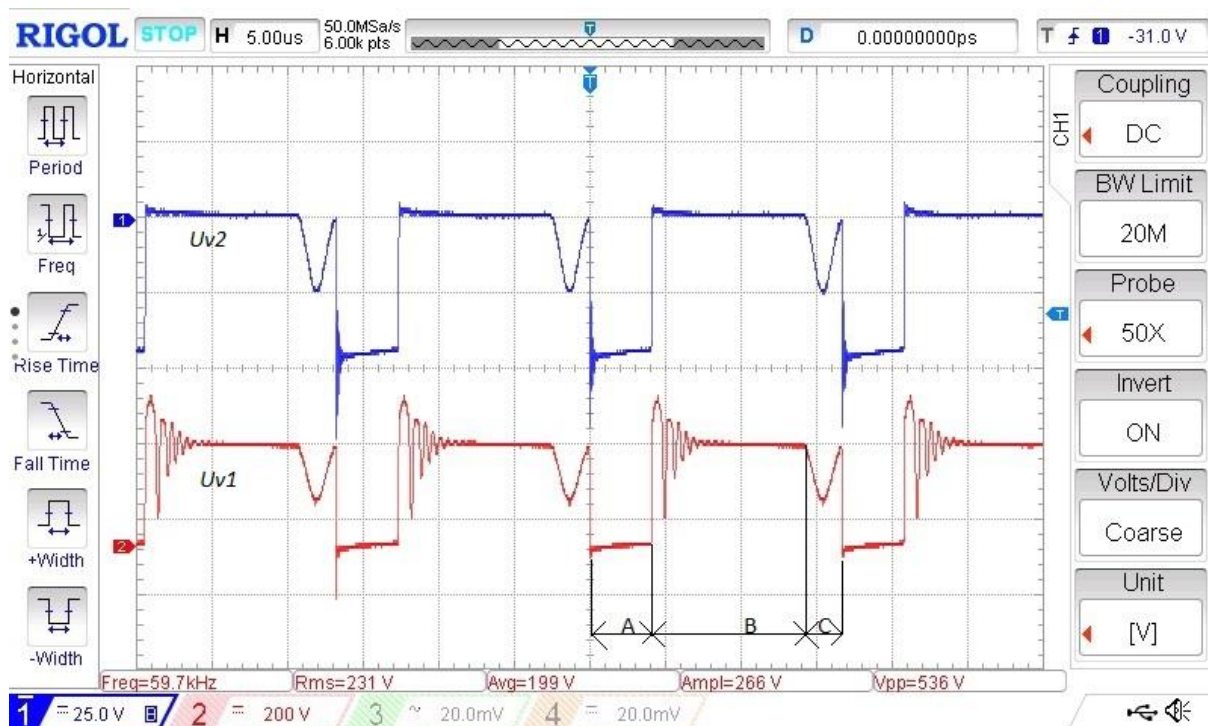
Za vrijeme dok vodi upravljivi ventil V1, neupravljivi ventil V2 ne vodi. Interval B je trenutak kada ne vodi ventil V1. Period signala je

$$T = 16,6 \mu\text{s}$$

Vrijeme vođenja ventila V2 se vidi na slici 4.1., i iznosi

$$T_{V2} = 9,9 \mu\text{s}$$

Na slici 4.4. prikazan je kontinuirani način rada zapornog pretvarača, ako se usporedi sa slikom 2.3. vide se dva intervala rada. Jedan od intervala je kada vodi upravljivi ventil V1, a ne vodi neupravljivi ventil V2, a drugi je kada vodi neupravljivi ventil, a upravljivi ventil ne vodi.



Sl 4.5. Valni oblik napona na upravljivom ventilu V1; u_{V1} i valni oblik napona na neupravljivom ventilu V2; u_{V2} pri ulaznom naponu od 150 V

U usporedbi s slikom 4.4. vidi se kako je vrijeme vođenja upravljivog ventila V1 manje, a to je zbog vremena vođenja.

$$T_{V1} = 3,9 \mu\text{s}$$

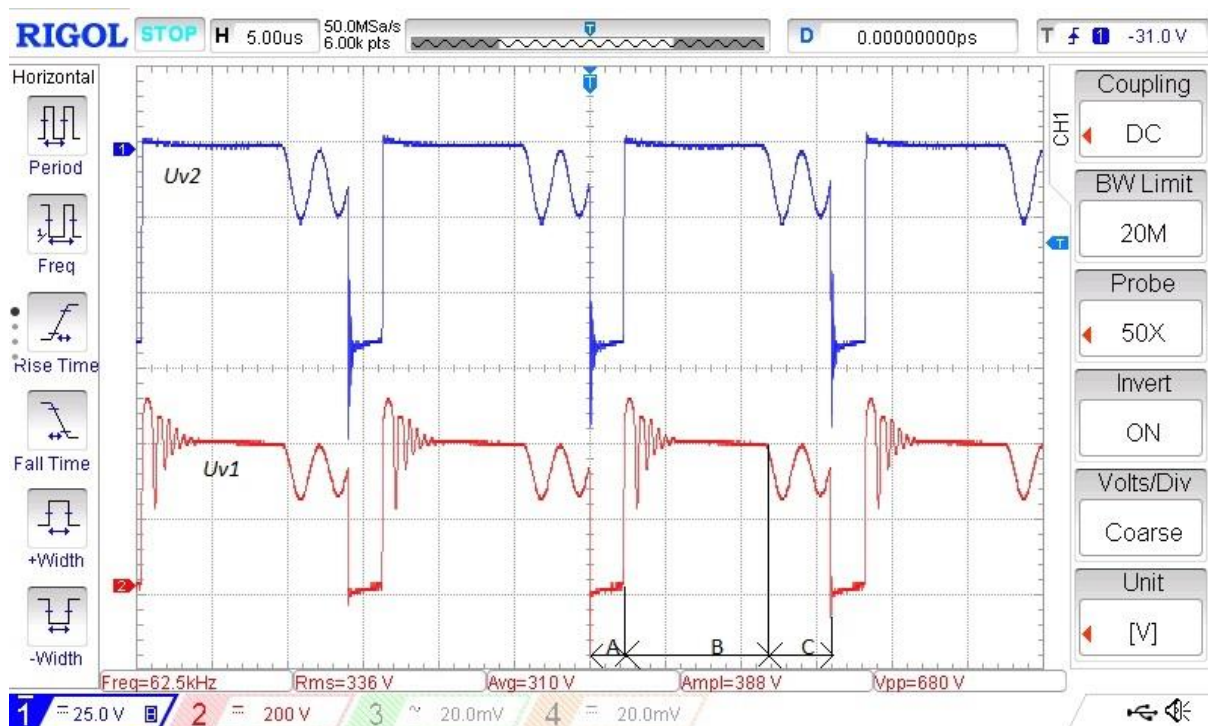
Period valnog oblika napona je

$$T = 16,7 \mu\text{s}$$

Vrijeme vođenja neupravljivog ventila V2

$$T_{V2} = 10,2 \mu\text{s}$$

Na slici 4.5. uočavaju se tri intervala rada. Interval A je kada vodi upravljivi ventil V1, a ne vodi neupravljivi ventil V2, interval B kada vodi neupravljivi ventil V2, a ne vodi upravljivi ventil V1 i interval C kada ne vodi niti jedan ventil. Dakle, zaporni pretvarač radi u diskontinuiranom način rada za razliku od slike 4.4. na kojoj radi u kontinuiranom način rada.



Sl 4.6. Valni oblik napona na upravljivom ventilu V1; u_{V1} i valni oblik napona na neupravljivom ventilu V2; u_{V2} pri ulaznom naponu od 230 V

U usporedbi s slikom 4.5. i sa slikom 4.4 vidi se kako je vrijeme vođenja neupravljivog ventila V1 manje, a to je zbog vremena vođenja.

$$T_{V1} = 2 \mu S$$

Period valnog oblika napona je

$$T = 16 \mu S$$

Vrijeme vođenja neupravljivog ventila V2

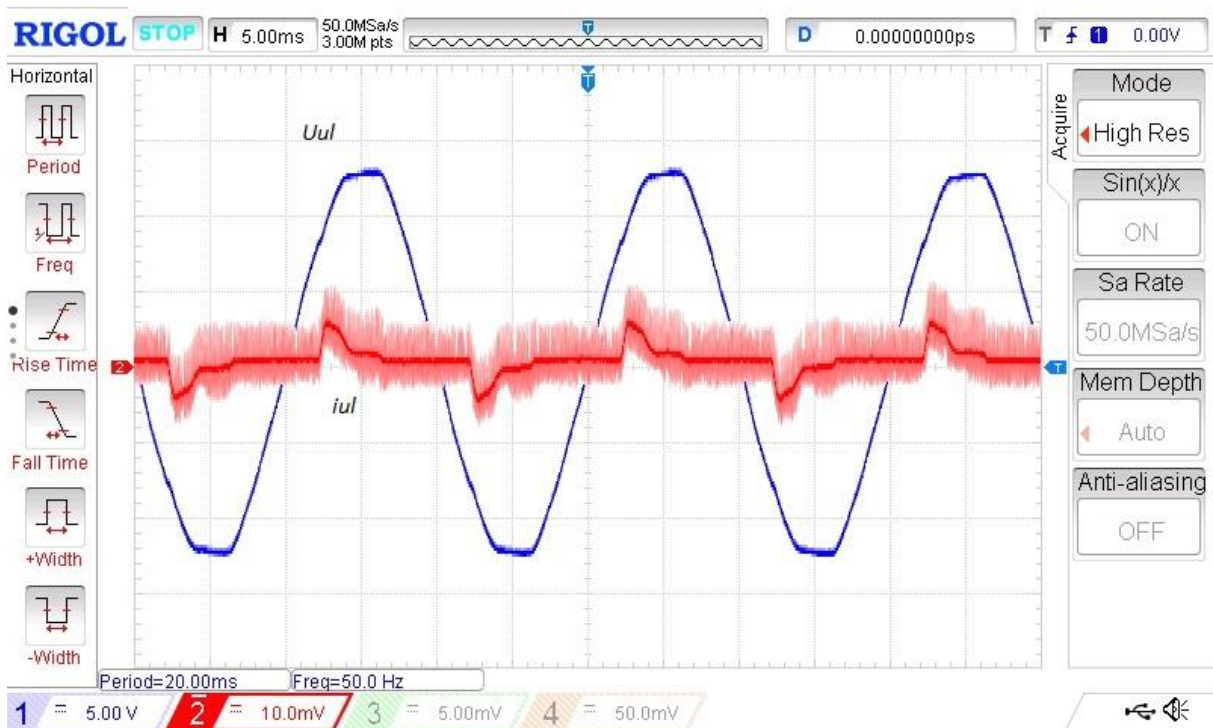
$$T_{V2} = 10,1 \mu S$$

Na slici 4.6. identificirana su tri intervala rada. Interval A je kada vodi upravljivi ventil V1, a ne vodi neupravljivi ventil V2, interval B kada vodi neupravljivi ventil V2, a ne vodi upravljivi ventil V1 i interval C kada ne vodi niti jedan ventil. Zaporni pretvarač radi u diskontinuiranom načinu rada jednako kao i na slici 4.5..

Tablica 4.1. Usporedba faktora vođenja za različiti ulazni napon

ULAZNA STRUJA	ULAZNI NAPON	T_S	T_{V1}	FREKVENCIJA	FAKTOR VOĐENJA α	NAČIN RADA
0,1 A	90 V	16,6 μ S	6,8 μ S	60,240 kHz	0,409	Kontinuirani
0,0706A	150 V	16,7 μ S	3,9 μ S	59,880 kHz	0,234	Diskontinuirani
0,0385 A	230 V	16 μ S	2 μ S	62,500 kHz	0,125	Diskontinuirani

Izlazni napon je uvijek istih istosmjernih 12 V, dok izlazna struja ovisi opterećenju koje se podesi na programabilnom trošilu. Izlazna struja za sve tri točke mjerenja iznosila je 0,6 A, jer je programabilno trošilo bilo podešeno da optereti zaporni pretvarač maksimalnom snagom koju može podnijeti, odnosno, snagom od 7,2 W.



Sl. 4.7. Valni oblici napona u_{ul} i struje i_{ul} na ulazu

Na slici 4.7. prikazan je napon gradske mreže i ulazna struja sa zapornog pretvarača. Iz slike se može zaključiti da osnovni harmonik struje prethodi izmjeničnom naponu, a to znači da cijeli sklop (kaskadni spoj neupravljivog jednofaznog ispravljača i zapornog pretvarača) kapacitivno opterećuje pojnu mrežu.

Prilikom mjerenja se bilježe efektivne vrijednosti napona i struje na ulazu u pretvarač kako bi se odredio faktor snage. Faktor snage omjer je radne i prividne snage.

Faktor snage računa se prema relaciji:

$$\lambda = \frac{P_{iz}}{S} \quad (4-1)$$

Dok je prividna snaga jednaka izrazu:

$$S = U_{ul} \cdot I_{ul} \quad (4-2)$$

Tablica 4.2. Faktor snage zapornog pretvarača

$U_{ul}[V]$	$I_{ul}[A]$	$S[VA]$	$P_{iz}[W]$	λ
90	0,1	9	7,2	0,8
230	0,0385	8,855	7,2	0,8131

Faktor snage određen je pri dva napona, prvo mjerenje je za napon od 90 V, a drugo za napon gradske mreže, odnosno 230 V. Iz tablice 4.2. vidljivo je da struja opada s povećanjem napona, a to je zbog zakona očuvanja snage, kada se pretpostavi da su komponente pretvarača nedisipativne. Faktor snage neznatno je veći za viši napon, jer realne pretvaračke komponente, kao i reaktivne komponente pretvarača ipak stvaraju gubitke zbog nadomjesnih otpora, a gubitci kako su jednaki kvadratu struje, a što je struja manja, to su manji i gubitci, relacija (4-3).

$$P_g = I^2 R \quad (4-3)$$

ZAKLJUČAK

U ovom završnom radu odrađena je analiza rada i testiranje zapornog pretvarača Steval ISA-180V1. Zadatak rada bio je izvesti mjesta za mjerenja napona na upravljivom ventilu V1 i na neupravljivom ventilu V2. Mjerenjima je pokazano da u području ulaznog napona 90 V zaporni pretvarač radi kontinuirano, a u području 150 V i 230 V radi u diskontinuiranom načinu rada. Dakle, zaporni pretvarač Steval ISA-180V1 radi u kontinuiranom i u diskontinuiranom načinu rada.

Za mjerenje valnih oblika napona bilo je potrebno mjeriti s diferencijalnim sondama jer je uvjet da se signali prikažu istovremeno. S običnim naponskim sondama to se ne može učiniti budući da se tako pravi kratki spoj na primaru i sekundaru transformatora, a time bi se pojavile prekostruje koje bi uništile, u pravilu, strujno najosjetljiviju komponentu zapornog pretvarača.

Iz izmjerenih valnih oblika za različite vrijednosti ulaznog napona određeno je vrijeme vođenja ventila V1 te je iz toga određen faktor vođenja. Mijenjanjem ulaznog napona frekvencija rada se značajno ne mijenja i iznosi oko 60 kHz, ali se značajno mijenja faktor vođenja kako bi se osigurao uvijek isti izlazni napon od 12 V. Mjerenjima je pokazano da izlazni tranzistor integriranog kruga vodi od 12,5% do 41% ukupne sklopne periode, ovisno o tome kako se povećava efektivna vrijednost ulaznog napona.

Steval ISA-180V1 razvojna je pločica i kao takva nema širu primjenu već je edukativnog karaktera kako bi korisnici shvatili princip rada zapornog pretvarača određivanjem osnovnih mjerenja karakterističnih naponskih valnih oblika.

SAŽETAK

Napravljena je maketa zapornog pretvarača Steval ISA-180V1. Napravljena je detaljna analiza u kontinuiranom i diskontinuiranom načinu rada. Zaporni pretvarač sastoji se od upravljivog i energetskog dijela, upravljivi dio je reguliran pomoću integriranog kruga VIPer0PLD. Provedena je detaljna analiza izmjerenih valnih oblika napona.

Ključne riječi: integrirani krug, zaporni pretvarač, faktor vođenja, faktor snage

TITLE: Design of the setup based on development board flyback converter Steval-ISA-180V1

ABSTRACT

Steval ISA-180V1 flyback converter model was made. Detailed analysis was carried out in continuous and discontinuous mode. The flyback converter consists of a controllable and an energy part, the controllable part is regulated by the integrated circuit VIPer0PLD. A detailed analysis of the measured voltage waveforms was performed.

Key words: integrated circuit, flyback converter, factor of conductance, power factor

ŽIVOTOPIS

Miloš Mišljenović rođen je 18.12.1996. godine u Vukovaru u Republici Hrvatskoj. Osnovnu školu pohađao je u mjestu Bobota. Dugi niz godina bavio se sportom od kojeg bi istaknuo nogomet i teretanu. Nakon osnovne škole upisuje „Tehničku školu Nikola Tesle Vukovar“, smjer tehničar za računarstvo. Sudjelovao na raznim natjecanjima. Nakon uspješne položene mature prvi odabir studija bio mu je sveučilišni studij elektrotehnike na Elektrotehničkom fakultetu u Osijeku (sada Fakultet elektrotehnike, računarstva i informacijskih tehnologija). Na drugoj godini studija opredjeljuje se za izborni blok elektronenergetike.

U Osijeku, rujan 2019.

Miloš Mišljenović

(vlastoručni potpis)

LITERATURA

[1] D.Pelin, K. Miličević, D. Vulin: „Priručnik za praktikum iz osnova energetske elektronike“, Elektrotehnički fakultet Osijek, Osijek, 2013.

[2]https://www.st.com/content/ccc/resource/technical/document/application_note/group0/18/ae/f4/a6/6b/21/43/9b/DM00325600/files/DM00325600.pdf/jcr:content/translations/en.DM00325600.pdf

[3] P. Mihaljević: „Visokonaponski punjač kondenzatora izveden pomoću istosmjernog zapornog pretvarača upravljalog integriranim krugom LT3751“, FERIT, Osijek, 2017.

[4] I. Flegar: „Elektronički energetske pretvarači“, KIGEN, Zagreb, 2010.

[5] <https://www.mouser.in/datasheet/2/389/viper0p-974460.pdf>

[6] <https://www.allaboutcircuits.com/technical-articles/an-introduction-to-oscilloscope-probes/>

PRILOZI

Prilog 1- Podatkovna tablica integriranog kruga VIPer0PLD

Prilog 2- Podatkovna tablica transformatora Wurth 750315363

Prilog 3- Popis komponenti zapornog pretvarača Steval ISA-180V1

Prilog 1- Podatkovna tablica integriranog kruga VIPer0PLD



1. Parameter derived by characterization.

3.1 Electrical characteristics

$T_J = -40$ to 125 °C, $V_{CC} = 9$ V (unless otherwise specified).

Table 5. Power section

Symbol	Parameter	Test conditions	Min.	Typ.	Max.	Unit
V_{BVDS}	Breakdown voltage	$I_{DRAIN} = 1$ mA, $V_{COMP} = SGND$, $T_J = 25$ °C	800			V
I_{DSS}	Drain-source leakage current	$V_{DS} = 400$ V, $V_{COMP} = SGND$, $T_J = 25$ °C			1	μA
$R_{DS(on)}$	Static drain-source on-resistance	$I_{DRAIN} = 200$ mA, $T_J = 25$ °C			20	Ω
		$I_{DRAIN} = 200$ mA, $T_J = 125$ °C			40	
$C_{OSS\ EQ}$	Equivalent output capacitance	$V_{GS} = 0$; $V_{DS} = 0$ to 640 V, $T_J = 25$ °C		10		pF

Table 6. Supply section

Symbol	Parameter	Test conditions	Min.	Typ.	Max.	Unit
High voltage startup current source						
V _{BVDSS_SU}	Breakdown voltage of startup MOSFET		800			V
V _{HV_START}	Drain-source start up voltage		40		80	V
R _G	Startup resistor	V _{DRAIN} = 400 V, V _{DRAIN} = 600 V V _{FB} > V _{FB_REF}	28	34	40	MΩ
I _{CH1}	VCC charging current at startup	V _{CC} = 0 V, T _J = 25 °C V _{FB} > V _{FB_REF} , V _{DRAIN} = 100 V	0.7	1	1.3	mA
I _{CH2}	VCC charging current at startup	V _{CC} = 1 V, T _J = 25 °C V _{FB} > V _{FB_REF} , V _{DRAIN} = 100 V	2.3	3.2	4.1	
I _{CH3} ⁽¹⁾	Max. VCC charging current in self-supply	V _{CC} = 6 V, T _J = 25 °C V _{FB} > V _{FB_REF} , V _{DRAIN} = 100 V	6.4	7.8	9.2	
IC supply and consumptions						
V _{CC}	Operating voltage range	referred to SGND, V _{EAGND} = 0 referred to EAGND, V _{EAGND} < 0	4.5		30	V
V _{CCclamp}	Clamp voltage	I _{CC} = I _{clamp_max}	30	32.5	35	V
I _{clamp_max}	Clamp shutdown current	V _{CC} > V _{CCclamp}	29	35	41	mA
t _{clamp_max}	Clamp time before shutdown			5		ms
V _{CCon}	V _{CC} startup threshold	V _{FB} = 1.2 V, V _{DRAIN} = 400 V	7.5	8	8.5	V
V _{CSon}	HV current source turn-on threshold	V _{CC} falling	4	4.25	4.5	V
V _{CCoff}	UVLO	V _{FB} = 1.2 V, V _{DRAIN} = 400 V	3.75	4	4.25	V
I _q	Quiescent current	Not switching, V _{FB} > V _{FB_REF}		0.25	0.35	mA
I _{q_ZPM}	Quiescent current in ZPM	Not switching, V _{FB} > V _{FB_REF} , V _{DRAIN} = 325 V			20	μA
I _{CC}	Operating supply current, switching	F _{OSC} = 60 kHz, V _{DS} = 150 V, V _{COMP} = 1.2 V F _{OSC} = 120 kHz, V _{DS} = 150 V, V _{COMP} = 1.2 V	0.6	0.9	1.2	mA
			0.9	1.2	1.5	

1. Current supplied only during the main MOSFET OFF time.

Table 7. Controller section

Symbol	Parameter	Test conditions	Min.	Typ.	Max.	Unit
E/A						
V _{EAGND}	E/A ground reference voltage	Referred to SGND	-20		0	V
V _{FB_REF}	E/A reference voltage	Referred to EAGND	1.175	1.2	1.225	V
V _{FB_DIS}	E/A disable voltage	Referred to EAGND	150	250	350	mV
I _{FB_PULL_UP}	Pull-up current		0.5	1	1.5	μA
G _M	Trans conductance	V _{COMP} = 1.5 V, V _{FB} > V _{FB_REF}	300	550	700	μA/V
I _{COMP1}	Max. source current	V _{FB} = 0.5 V, V _{COMP} = 1.5 V	75	100	125	μA
I _{COMP2}	Max. sink current	V _{FB} = 2 V, V _{COMP} = 1.5 V	75	100	125	μA
R _{COMP(DYN)}	Dynamic resistance	V _{COMP} = 2.7 V, V _{FB} = EAGND	55	65	75	kΩ

Symbol	Parameter	Test conditions	Min.	Typ.	Max.	Unit
V _{COMP} H	Current limitation threshold	Referred to SGND	2.65	3.2	3.75	V
V _{COMPL}	PFM threshold	Referred to SGND	0.7	0.9	1.1	V
OLP and timing						
I _{DLIM}	Drain current limitation	T _J = 25 °C	380	400	420	mA
I ² f	Power coefficient	VIPER0PL	-10%	9.6	+10%	A ² -kHz
		VIPER0PH		19.2		
I _{DLIM_PFM}	Drain current limitation at light load	T _J = 25 °C V _{COMP} = V _{COMPL} ⁽¹⁾	60	95	130	mA
t _{OVL}	Overload delay time	F _{OSC} = 60 kHz (VIPER0PL) F _{OSC} = 120 kHz (VIPER0PH)	45	50	55	ms
t _{OVL_MAX}	Max. overload delay time	F _{OSC} = F _{OSC_MIN} (VIPER0PL)	180	200	220	ms
		F _{OSC} = F _{OSC_MIN} (VIPER0PH)	360	400	440	
t _{SS}	Soft-start time			8		ms
t _{ON_MIN}	Minimum turn-on time	V _{FB} = V _{FB_REF} V _{CC} = 9 V, V _{COMP} = 1 V.	230		350	ns
t _{RESTART}	Restart time after fault			1		s
ZPM						
V _{OFFth}	ZPM entering threshold	During normal operation V _{CC} = 7 V	0.75	1	1.25	V
V _{OFF}	Operating voltage level	Pin floating	3.75		4.75	V
R _{OFF}	Pull-up resistor on OFF pin		32	41	50	kΩ
t _{DEB_OFF}	OFF debounce time			10	16	ms
V _{ONth}	ZPM exiting threshold	During ZPM	0.75	1	1.25	V
V _{ON}	Operating voltage level	Pin floating	3.75		4.75	V
R _{ON}	Pull-up resistor on ON pin		32	41	50	kΩ
t _{DEB_ON} ⁽²⁾	ON debounce time			20	35	μs
Oscillator						
F _{OSC}	Switching frequency	VIPER0PL	54	60	66	kHz
		VIPER0PH	108	120	132	
F _{OSC_MIN}	Minimum switching frequency	⁽³⁾	13.5	15	16.5	kHz
F _D	Modulation depth			±7% F _{OSC}		kHz
F _M	Modulation frequency			260		Hz
D _{MAX}	Max. duty cycle		70		80	%
Thermal shutdown						
T _{SD}	Thermal shutdown temperature	⁽²⁾	150	160		°C

1. See Section 5.10 Pulse frequency modulation.

2. Parameter assured by design, characterization, and statistical correlation.

3. See Section 5.7 Pulse skipping.

Prilog 2- Potatkovna tablica transformatora Wurth 750315363

5 Transformer

Table 3: Transformer characteristics

Parameter	Value	Test conditions
Manufacturer	Würth	
Order code	750315363	
Primary inductance	2.0 mH \pm 20%	5 – 3, 10 kHz, 100 mV
Leakage inductance	100 μ H typ, 150 μ H max	tie(1+2, 6+7+9+10), 100 kHz, 100 mV
Primary to aux turn ratio	11.33:1, \pm 1%	(5 - 3):(1 - 2)
Primary to sec turn ratio	5.86:1, \pm 1%	(5 - 3):(10 - 7), tie (6+7, 9+10)
Saturation current	0.625 A max	20% roll off from initial, T _{AMB} = 20 °C
Primary DC resistance	4.75 Ohms \pm 10%	5 – 3, T _{AMB} = 20 °C
Secondary DC resistance	1.4 Ohms \pm 10%	1 – 2, T _{AMB} = 20 °C
Dielectric 1 -10	Tie (2+3), 3750 V _{AC} , 1 sec	3000 V _{AC} , 1 minute
Dielectric 1 -5	625 V _{AC} , 1 sec	

Figure 8: Transformer: electrical diagram

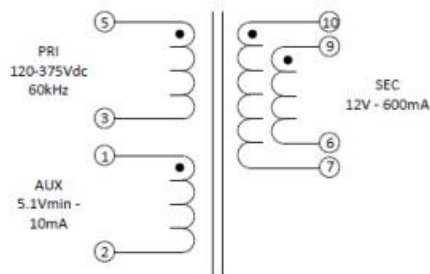
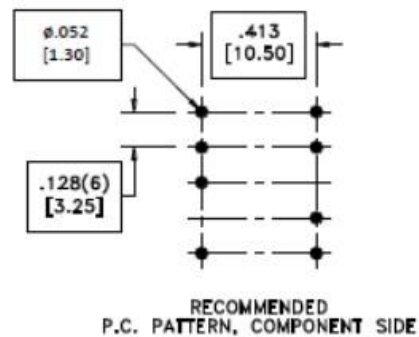


Figure 9: Transformer: pin distances in mm (bottom view)



Prilog 3- Popis komponenti zapornog pretvarača Steval ISA-180V1

Ref	Order code	Manufacturer	Description	Package
BR	RMB6S	Taiwan Semiconductor	0.5 A-600 V bridge	SOIC-4
R1	ROX1SJ10R	TE Connectivity	10 Ω \pm 5% - 1 W	
R2	ERJP08F2203V	Panasonic	220 k Ω \pm 5% - 0.33 W	1206
R3			0.33 W resistor (not mounted)	1206
R5			0.1 W resistor (not mounted)	0603
R6	ERJ3GEYJ153V	Panasonic	15 k Ω \pm 5% - 0.1 W	0603
R7	ERJ3GEYJ563V	Panasonic	56 k Ω \pm 5% - 0.1 W	0603
R8	ERJ3GEYJ474V	Panasonic	470 k Ω \pm 5% - 0.1 W	0603
R9	CRCW0603100KFKEA	TE Connectivity	100 k Ω \pm 1% - 0.1 W	0603
R10	CRCW060311K5FKEA	Vishay	11.5 k Ω \pm 1% - 0.1 W	0603
C1	400BXC6R8MEFC10X16	Rubycon	Elcap 6.8 μ F-400 V	\varnothing 10 mm – p 5 mm – 16 mm
C2	400BXC6R8MEFC10X16	Rubycon	Elcap 6.8 μ F-400 V	\varnothing 10 mm – p 5 mm – 16 mm
C3	GRM31A7U2J102JW31D	Murata	MLCC capacitor 1 nF-630 V	1206
C4	GRM21BR61E106KA73L	Murata	MLCC capacitor 10 μ F-25 V	0805
C5	GRM188R71H104KA93D	Murata	100 nF - 50 V	0603
C6			not mounted	0603
C7	C1608C0G1H102J080AA	TDK	ceramic multilayer capacitor 1 nF 50 V	0603
C8	16ZLH470MEFC8X11.5	Rubycon	Elcap 470 μ F-16 V ZLH	\varnothing 8 mm – p 3.5 mm
C9	EEUEB1A101	Panasonic	Elcap 100 μ F-10 V EB	\varnothing 5 mm – p 2 mm
C10	GRM188R71H223KA01D	Murata	22 nF - 50 V	0603
C11	DE2E3KY222MA2BM01	Murata	2.2 nF Y2	\varnothing 8 mm – p 5 mm
D1	MRA4007T3GOSCT-ND	ON semiconductor	general purpose diode 1 A/ 1000 V	DO-214AC, SMA
D2	STPS2H100A	STMicroelectronics	Power Schottky 2 A-100 V	SMA-2
D3	BAT46ZFILM	STMicroelectronics	Signal Schottky 0.15 A-100 V	SOD-123

Ref	Order code	Manufacturer	Description	Package
D4			Zener diode (not mounted)	SOD-123
T1	750315363r00	Würth	flyback transformer	
IC1	Viper0PLD	STMicroelectronics	offline primary controller, 60 kHz	S016N
IC2	TS432ILT	STMicroelectronics	low voltage adjustable shunt ref.	SOT23-3
IC3	SFH6106-2T	Vishay	optocoupler	SOP-4
L1	B82144A2105J	Epcos	1 mH \pm 5% axial, 200 mA Icc, 3,8 Ω Rcc	Axial
L2	LPS3008-472ML	Coilcraft	4.7 μ H	LPS3008
L3	ME3220-472ML	Coilcraft	4.7 μ H	ME3220
IN		TE Connectivity	two-way connector	
OUT		TE Connectivity	two-way connector	