

RAČUNALNI SUSTAV OSOBNOG AUTOMOBILA

Jukić, Franjo Josip

Undergraduate thesis / Završni rad

2019

Degree Grantor / Ustanova koja je dodijelila akademski / stručni stupanj: **Josip Juraj Strossmayer University of Osijek, Faculty of Electrical Engineering, Computer Science and Information Technology Osijek / Sveučilište Josipa Jurja Strossmayera u Osijeku, Fakultet elektrotehnike, računarstva i informacijskih tehnologija Osijek**

Permanent link / Trajna poveznica: <https://um.nsk.hr/um:nbn:hr:200:382504>

Rights / Prava: [In copyright](#) / [Zaštićeno autorskim pravom.](#)

Download date / Datum preuzimanja: **2024-11-04**

Repository / Repozitorij:

[Faculty of Electrical Engineering, Computer Science and Information Technology Osijek](#)



**SVEUČILIŠTE JOSIPA JURJA STROSSMAYERA U OSIJEKU
FAKULTET ELEKTROTEHNIKE, RAČUNARSTVA I
INFORMACIJSKIH TEHNOLOGIJA**

Sveučilišni studij

RAČUNALNI SUSTAV OSOBNOG AUTOMOBILA

Završni rad

Franjo Josip Jukić

Osijek, 2019.

SADRŽAJ

1. UVOD	1
1.1. Zadatak završnog rada	1
2. SREDIŠNJA UPRAVLJAČKA JEDINICA MOTORA (ECU)	2
2.1. Kontrola vremena paljenja.....	3
2.2. Injekcijski motori ECU-a.....	3
2.3. Kontrola omjera zrak-gorivo	4
2.4. Povijest i razvoj ECU-a	4
2.5. Glavni kvarovi ECU-a	5
3. MIKROUPRAVLJAČI U AUTOMOBILIMA	7
4. MEMORIJA U AUTOMOBILU	10
5. PODSUSTAVI AUTOMOBILA	12
6. ABS SUSTAV	13
7. SENZORI	14
8. SABIRNICE PODATAKA U AUTOMOBILIMA	17
8.1. Controller Area Network (CAN).....	17
8.2. Local Interconnect Network (LIN).....	18
8.3. Media Oriented Systems Transport (MOST)	18
8.4. FlexRay.....	19
9. ZAHTJEVI U KOMUNIKACIJI	20
10. DIJAGRAMI	21
11. DIJAGNOSTIKA	25
11.1. Ugrađena dijagnostika	26
11.2. Vanjska dijagnostika.....	26
12. ARDUINO SUSTAV ZA DETEKCIJU OBJEKATA PRI PARKIRANJU	28
12.1. Shema i izgled stvarnog sustava	32
12.2. Programski dio	33

13. TESTIRANJE	37
13.1. Grafički prikaz očitavanja senzora.....	37
13.2. Analiza i izračuni pogreške mjerenja.....	38
14. ZAKLJUČAK	41
LITERATURA	42
POPIS SLIKA	45
SAŽETAK	46
ABSTRACT	47
ŽIVOTOPIS	48
PRILOZI	49

1. UVOD

Prilikom kupnje osobnog automobila većina kupaca obraća pažnju na određene stavke i dijelove od kojih se automobil sastoji. Kupac odabire automobil prema svojim potrebama i mogućnostima što onemogućuje stvaranje univerzalnog računalnog sustava osobnog automobila koji bi zadovoljio svačije potrebe. Posljedica toga je proizvodnja različitih računalnih sustava ovisno o tržištu na koje se želi plasirati proizvod. Kako bi se napravio idealan računalni sustav za određenu skupinu kupaca važno je proučiti njihove potrebe, financijsku moć i ostale karakteristike koje bi omogućile precizniju sliku te skupine potrošača. Osim karakteristika skupine kupaca za koji je proizvod namijenjen, jednako je važno obratiti pažnju na dijelove računalnog sustava i njihov međusobni utjecaj. Vještom kombinacijom dijelova računalnog sustava možemo postići kvalitetan sustav uz uštedu resursa, a da se pritom ne smanji cijena samog proizvoda. Uzimajući u obzir činjenicu da ponekad najbolji i najskuplji dijelovi ne postižu iste rezultate pri samostalnom radu i radu kao dio cjeline te da znanjem o pojedinim komponentama i podsustavima može se kreirati sustav koji će biti financijski isplativ za proizvodnju, a da se pri tome ne gubi na kvaliteti sustava. Stoga, ovaj rad je odličan vodič za početnike u kojem je predstavljen širok raspon odabira dijelova za računalni sustav osobnog automobila i njihove prednosti i mane. Na kraju samog rada prikazan je način funkcioniranja jednog podsustava čija je zadaća detektiranje prepreka prilikom parkiranja.

1.1. Zadatak završnog rada

Zadatak ovog završnog rada je upoznati se i proučiti računalni sustav osobnog automobila. Pronaći koje se komponente koriste u takvom sustavu, koji su problemi te kako se rješavaju i na stvarnom primjeru realizirati neki od sustava.

2. SREDIŠNJA UPRAVLJAČKA JEDINICA MOTORA (ECU)

ECU (engl. *Engine control unit - ECU*) je računalo koje upravlja motorom što je jedan od najzahtjevnijih zadataka te time ono predstavlja najjače računalo unutar automobila (Slika 2.1.).

[1] Na temelju temperature motora, brzine vrtnje, usisnog zraka te koliko je pritisnuta papučica gasa podešavaju se optimalni parametri motora kako bi se osigurao pravilan rad. ECU s kontrolom nad gorivom se naziva EEMS ili elektronički sustav upravljanja motorom. [2]

Unutar automobila na raznim komponentama nalaze se senzori koji mjere različite parametre poput potrošnje goriva i motornog ulja, karakteristike snage, okretni moment motora te broj toksičnih komponenti u ispušnim plinovima.[3] Izmjerene informacije računalo sprema i uspoređuje s trenutnima te na temelju kalkulacija odlučuje npr. kada je najbolje vrijeme za ubrizgavanje goriva i slično kako bi osigurao manju emisiju plinova i najbolju iskorištenost goriva motora.



Slika 2.1.: Glavno računalo iz Ford Ranger automobila ¹

S obzirom na to da upravljačka jedinica upravlja sustavima u vozilu, pojava smetnji uzrokovat će neravnotežu svih sustava.

¹ <https://auto.howstuffworks.com/under-the-hood/trends-innovations/car-computer1.htm>

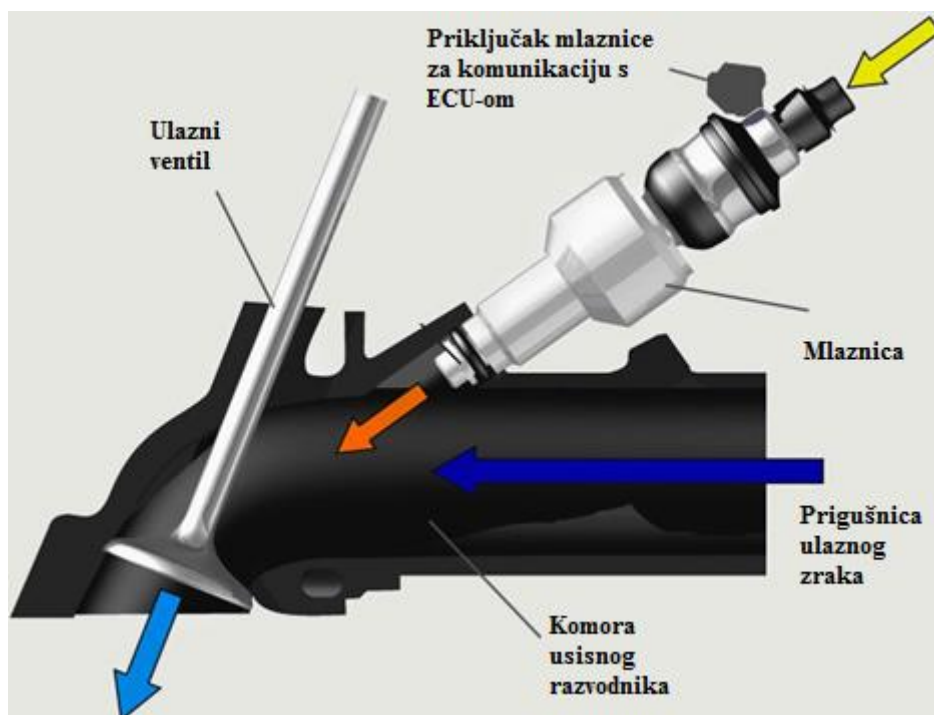
2.1. Kontrola vremena paljenja

Motor s paljenjem iskre zahtjeva iskru kako bi se pokrenulo izgaranje.[4] Kako bi osigurao optimalan način rada ECU podešava točno vrijeme paljenja iskre (napredak paljenja) u taktu kompresije. Ako se otkrije da motor kuca, tj. u stanju je koje potencijalno šteti motoru, identificirat će ga kao rezultat preranog paljenja i odgoditi. To se većinom događa u niskim brojevima okretaja, gdje ECU šalje signal automatskom mjenjaču da smanji prijenosni omjer u prvom pokušaju zaustavljanja.

2.2. Injekcijski motori ECU-a

Sustavi s napajanjem motora s unutarnjim izgaranjem temelje se na principu izravnog ubrizgavanja goriva.[6] Jedan ili više injektora ubrizgavaju gorivo izravno u cilindre ili usisni razvodnik u struju zraka.

Injektori (Slika 2.2.) su upravljani mikroprocesorom ECU-a. Princip se temelji na odluci o vremenu i trajanju otvaranja elektromagnetskih ventila injektora izvedenih na temelju signala senzora.



Slika 2.2.: Ubrizgivač (injektor) goriva ²

² <https://hr.mirarh.ru/sto-je-motor-injektora/>

2.3. Kontrola omjera zrak-gorivo

ECU određuje koju količinu goriva treba ubrizgati ovisno o analizi određenih parametara. Ako se papučica gasa i dalje pritišće senzor položaja gasa će izmjeriti dodatnu količinu zraka koja ulazi u motor i prema tome ubrizgati dodatno gorivo. Uz to senzor protoka mjeri količinu zraka koja je ušla u motor kroz ploču leptira, a senzor temperature rashladnog sredstva motora ubrizgava dodatno gorivo ako motor nije zagrijan.

Postoji i kontrola ECU smjese goriva i zraka na karburatorskom motoru koji radi na sličan način, ali prema signalima senzora položaja plutajućeg karburatora. Injektori su puno precizniji u radu nego karburatori (Slika 2.3.).[6]



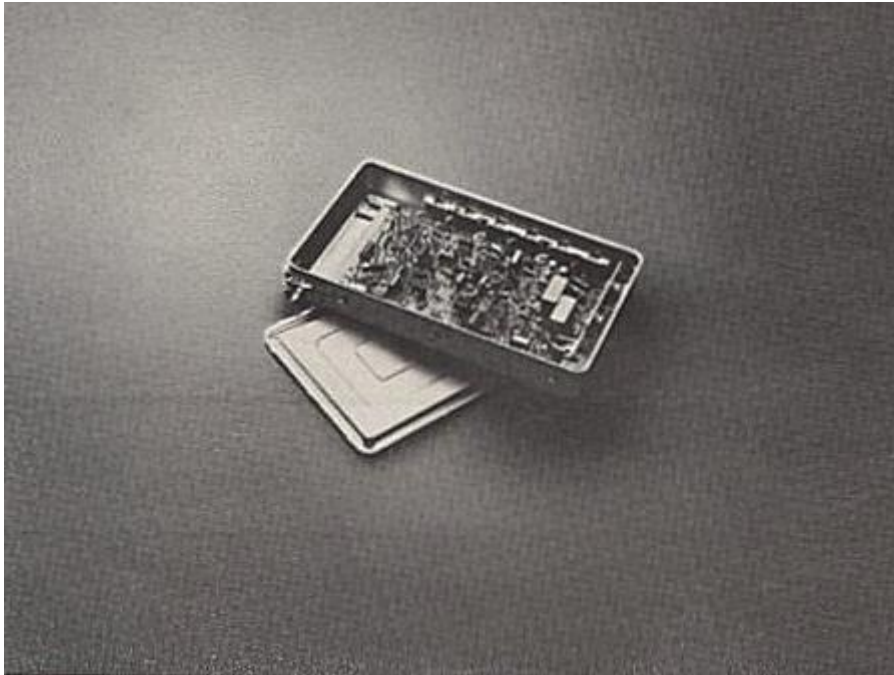
*Slika 2.3.: Karburator*³

2.4. Povijest i razvoj ECU-a

Prvo korištenje računala u automobilima započelo je zbog potrebe da se upravlja radom motora. Dogodilo se 1968. godine kada je Volkswagen predstavio i upotrijebio prvi sustav u automobilu koji je upravljao ubrizgavanjem goriva u motor (engl. *Engine fuel injection*) (Slika 2.4.).

³ <https://www.moto-berza.com/moto-vesti/tehnicki-kutak/karburatori-i-elektronsko-ubrizgavanje-goriva--u-cemu-je-razlika/>

Do kraja 70-ih svaki automobil je posjedovao vlastiti ECU. Računalo koje kroz stalnu petlju prati ulaze i izlaze u sustavu te tako upravlja emisijom izgaranja goriva i ekonomičnosti potrošnje.



Slika 2.4.: Prvo Volkswagen računalo za automobil iz 1968. godine⁴

Do 1981. godine General Motors (GM) u suradnji s Motorola Semiconductor razvio je novi računalni sustav koji je upravljao emisijom u automobilu. Za rad ovog sustava korišten je 8-bitni mikroprocesor. Nakon ulaganja Intela i Forda do 1994. počeo se koristiti novi 32-bitni PTEC upravljač pogonom automobila koji se sastojao od dva 16-bitna Intelova čipa.[8]

2014. godine se pojavljuju prva komercijalna samoupravljujuća vozila koje je razvila francuska tvrtka Navia. Automobil je bio na električni pogon i mogao je pratiti zadanu rutu. Ovo je potaklo razvoj računalnih sustava u tom smjeru te se nakon toga razvijaju i tvrtke poput Tesle i Daimler's koji također razvijaju svoje samoupravljujuće automobile.

2.5. Glavni kvarovi ECU-a

Kvarovi na ECU se pojavljuju zbog poremećaja kontakta sa senzorima, mehanička poput ulaska vode u dijelove, samostalni pokušaji popravljanja ili nedostatak električne energije. Kako bi se

⁴ <http://www.chipsetc.com/computer-chips-inside-the-car.html>

poboljšala zaštita kućišta od mehaničkih oštećenja, biraju se posebni materijali koji mogu izdržati udarce, jake vibracije, nagle promjene temperatura i slično.



Slika 2.5.: Dijagnostika automobila ⁵

Za sprječavanje većih oštećenja i popravaka koji su veoma skupi potrebno je redovno provoditi dijagnostiku elektroničkog upravljanja motora (Slika 2.5.).[4]

Zbog kvarova se događaju smetnje u radu poput problema s pokretanjem motora, poruke koje sadrže krive parametre, kontrolne lampice krivo svijetle, izgled gustog dima, smanjen odziv papučice gasa, prekid veze s računalom, kvarovi na zavojnicama paljenja, kvar na osiguračima i slično.

⁵ <https://sosyalforum.org/car-diagnostics/car-diagnostic-computer-tools-stock-video-footage>

3. MIKROUPRAVLJAČI U AUTOMOBILIMA

Mikroupravljač predstavlja računalni sustav na jedinstvenom integriranom sklopu. On je dizajniran da u sebi sadrži integriran mikroprocesor, memoriju, digitalne i analogne ulaze i izlaze, brojače, oscilatore i ostale sklopove potrebne za normalan rad.

Za jednostavnije sustave koji su slabije opremljeni koriste se 4 ili 8-bitni mikroupravljači s RAM-ima mjerenim u bajtovima ili do jednog kilobajta. Najčešće korišteni mikroupravljači su Atmel MARC4, ATtiny85, Infineon XC800 (Slika 3.1.), Freescale (HC08, S12), Renesas R8C. Ovi mikroupravljači nemaju operacijske sustave.[9]



Slika 3.1.: Infineon XC800 8-bitni mikroupravljač⁶

Za složenije sustave upravljanja koriste se 32-bitni mikroupravljači koji najčešće rade u AUTOSAR ili sličnom sustavu za rad u stvarnom vremenu. Najpoznatiji su Freescale MPC5xxxx, S32, Infineon TriCore Aurix, Renesas (SH2, V850, RH850, M32R), Texas Instruments TMS470/570.

Za infozabavne sustave automobila s ekranima koji povezuju sustave poput radija, navigacije i klime koriste se napredniji procesori poput ARM Cortex A koji se pokreće na Linux operacijskom sustavu (Slika 3.2.). Koriste se još i procesori poput Texas Instruments Jacinto 6, Freescale i MX6 te Intel i Renesas.

⁶ https://en.wikipedia.org/wiki/Infineon_XC800

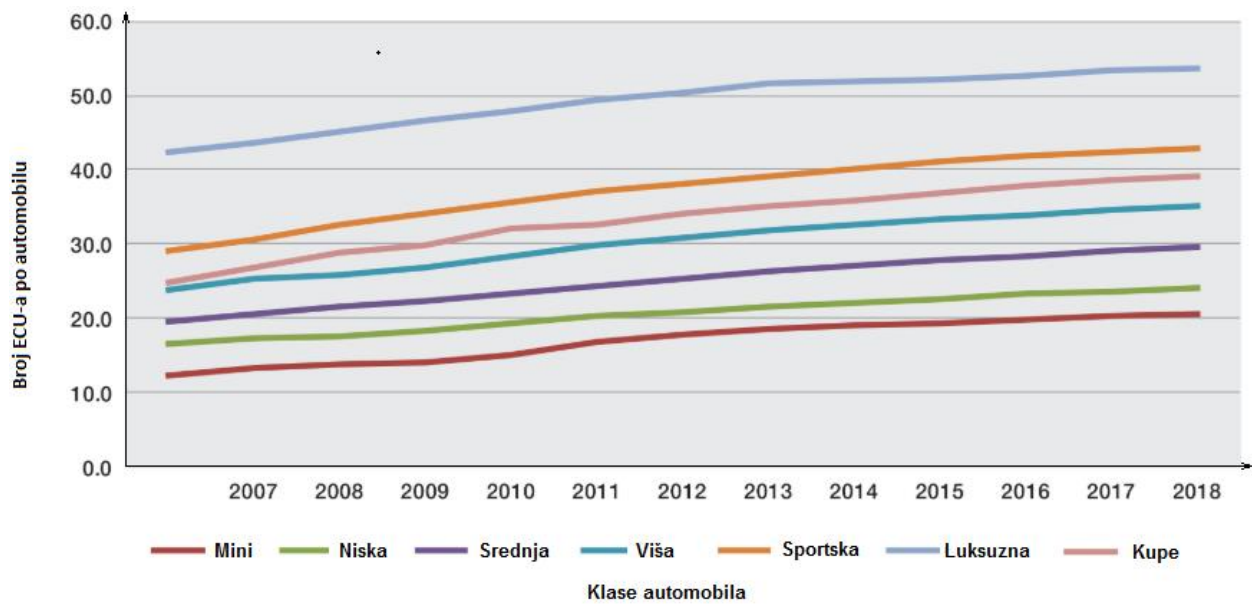


Slika 3.2.: Infozabavni sustav automobila ⁷

Primjeri mikroupravljača:

- 1) Atmel AVR - Mikroupravljač koji upravlja pravilnom raspodjelom podjelom energije među aplikacijama unutar automobila kako bi se postigla njihova maksimalna učinkovitost. Brz i s manjim brojem strojnih instrukcija.
- 2) Infineon TriCore – Većina današnjih automobila sadrži ovaj mikroupravljač. Njegova glavna zadaća je briga o emisiji ispušnih plinova te optimizacija potrošnje goriva. Nalazi se u prostoru za kontrolu ubrizgavanja goriva, tj. središnjoj jedinici za paljenje motora. Koristi se u električnim i hibridnim vozilima.
- 3) PIC – Periferni mikroupravljač koji je programiran da obavlja više zadataka i upravlja generiranjem signala. Za automobilsku industriju najčešće se koriste PIC18F458 i PIC18F258.
- 4) Renesas – Novija marka mikroupravljača koja pruža visoku učinkovitost uz što manju potrošnju energije. Koristi se za ugradbene sigurnosne značajke i sigurnost za napredne automobilske aplikacije. Kako bi se postigla visoka učinkovitost ovi mikroupravljači tipa RX koriste poboljšanu Harvard CISC arhitekturu.
- 5) 8051 – 40 pinski mikroupravljač baziran na Harvard arhitekturi u kojem su programska i podatkovna memorija različite. Koristi se u automobilima jer ju je lako integrirati.[11]

⁷ <https://www.cnet.com/roadshow/news/car-infotainment-system-automotive-tech-guide/>



Slika 3.3.: Promjena broja ECU-a u automobilima kroz godine ⁸

Sa slike 3.3. vidljivo je da se količina ECU-a mijenja ovisno o klasi automobila i godinama koje su povezane s napretkom tehnologije i poboljšanja sustava.

Za primjer, današnji automobili imaju poseban ECU za svaki zadatak poput kontrole motora, korištenja goriva, pumpe, turbo ubrzanja, rada s prozorima... Time se smanjio broj potrebnih žica i spojeva među dijelovima, ali se povećala potrošnja električne energije u automobilu zbog većeg broja ECU-a.

⁸ <https://automotive.electronicsspecifier.com/power/driving-down-power>

4. MEMORIJA U AUTOMOBILU

Memorija služi kao spremište za trenutačnu pohranu rezultata, podataka i programa. Obično se nalazi u blizini procesora i proizvodi se ovisno o namjeni. Najčešće se koristi tehnologija koja se oslanja na magnetska ili optička svojstva materijala.[14]

Glavna podjela memorije:

- 1) RAM – Memorija s nasumičnim pristupom. Oblik primarne računalne memorije čijem se sadržaju pristupa izravno.
- 2) ROM – Memorija iz koje se podaci samo čitaju. Koristi se za pohranu podataka u računalima.

Od memorije u automobilu najviše se koriste DRAM, NAND i NOR brza memorija te SSD diskovi. Memoriju u automobilu najviše trebaju infozabavni sustav, upravljačka ploča te pomoćni sustav za vozača.

S obzirom koliko brzo se pale automobili potrebno je i brzo podizanje sustava za središnju upravljačku jedinicu, zatim kamere koje daju pregled okoline i upravljačku ploču. Za to se najčešće koristi NOR brza memorija.

NOR memorija je osmišljena kao zamjena za ROM memoriju. Veoma je učinkovita u pogledu brzine učitavanja podataka ako je kapacitet pohrane do 4 megabajta. Glavni nedostatak je slaba brzina zapisivanja ako je veći kapacitet pohrane i pri brisanju podataka.[17]

Uz NOR se koristi i NAND brza memorija koja ima veću gustoću memorijskih ćelija što omogućuje veći kapacitet pohrane te puno veću brzinu zapisivanja i brisanja podataka. Dijele se na SLC i MLC.

SLC (engl. *Single Level Cell*) memorija ima samo jedan bit koji može biti uključen ili isključen kada je napunjena. Ova memorija ima veću točnost pri čitanju i pisanju podataka te uz to je i dugotrajnija, tj. ima veći broj čitaj-piši ciklusa. Glavni nedostatak je cijena jer je ovo najskuplja NAND vrsta memorije.[16]

MLC (engl. *Multi Level Cell*) memorija sadrži više bitova u jednoj ćeliji. Prednost ove memorije je niska cijena proizvodnje u odnosu na SLC, no ima manji broj čitaj-piši ciklusa.

Najviše se razvija sustav za pomoć pri vožnji ljudi (ADAS). Za ovaj sustav potrebne su brojne kamere oko auta koje prate i analiziraju okolinu. Koristi se DRAM memorija manje potrošnje sa širokim x32 priključkom i brzom (engl. *flash*) memorijom. DRAM je dinamička RAM memorija

kod koje se podaci čuvaju kao električni naboj u kondenzatoru unutar integriranog kruga. Sadrži kondenzatore koji su manji od bistabila pa je time moguće izraditi čip s puno većim kapacitetom na manjem obujmu i cijena je niža od SRAM.

Navigacijski sustav također koristi jako puno memorije za visoku rezoluciju zaslona ekrana u automobilu. Noviji sustavi koriste DDR3/4 DRAM memoriju i LPDDR4/LPDRAM (Slika 4.1.). DDR (engl. *Double Data Rate*) označava dvostruku podatkovnu brzinu memorije, a LP (engl. *Low Power*) je oznaka za komponente koje troše puno manje energije bez smanjenja učinkovitosti. Neki automobili sadrže i tvrde diskove za spremanje karta, no to je robusno i veliko pa tako proizvođači prelaze na SSD koji brže čita i zapisuje, a nema mehaničke dijelove.



*Slika 4.1.: Micron LPDDR4 memorija*⁹

Osim brzine zapisa i čitanja, memoriju je potrebno napraviti otpornijom na visoke i niske temperature. Najčešće memorija u automobilu može izdržati od -40 do 125 stupnjeva Celzijusa i to su većinom uređaji za pomoć pri vožnji. Uz to drugi zahtjev autoindustrije je visoka pouzdanost. Pogotovo u autonomnim sustavima, cilj je smanjiti greške komponenti i provesti testove kako bi se provjerili dijelovi. Sve ove provjere rade se prema ISO standardima koje ima svaki kvalificirani proizvodni pogon.[15]

Najpoznatiji proizvođači memorija za automobile su Micron, Cypress, Silicon, SanDisk, SK Hynix.[19]

⁹ <https://www.eetindia.co.in/news-gallery/automotive-memory>

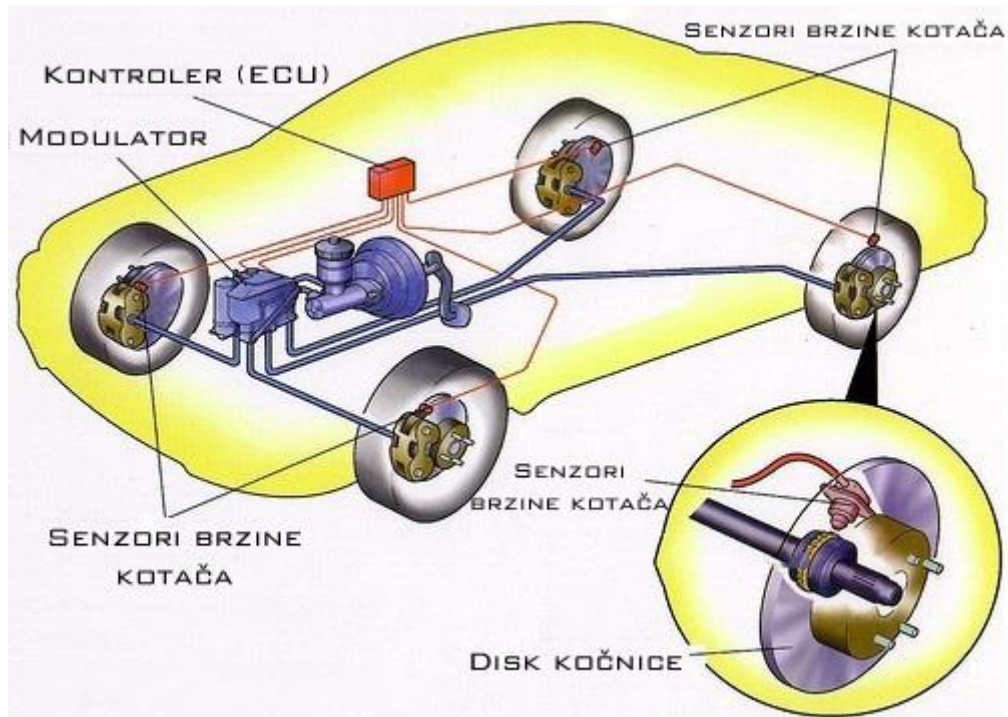
5. PODSUSTAVI AUTOMOBILA

Unutar automobila razlikuju se više podsustava, koji se dijele na 7 najosnovnijih prema [21]:

- 1) Tehnologija upravljanja preko žice – Oznaka za nove podsustave koji elektronikom i računalnim sustavom zamjenjuju hidrauličke i mehaničke dijelove. Primjer ovakvog sustava je električna ručna kočnica gdje je potrebno samo kliknuti gumb kojim se aktivira kočnica i drži automobil na mjestu, isto tako kočnica se deaktivira klikom.[20]
- 2) Sustav postolja ili šasije – Dio aktivne sigurnosti vozila, uključuje kontrolu dinamike vozila poznatu kao elektronički program stabilnosti (engl. *Electronic Stability Program - ESP*). Dizajnirani su za pomoć vozaču u situacijama naglih okretanja volana u oba smjera ili prevrtanja. Tu je uključen i ABS. Svi ti sustavi zahtijevaju kontrolu povratne veze.
- 3) Pogonski mehanizam – Sklop kojim se snaga motora prenosi iz motora kroz mjenjač na pogonsku os. Pogon uključuje koordinaciju ubrizgavanja goriva, broja okretaja, kontrole ventila...
- 4) Elektronika karoserije i udobnosti – Primjeri ovog podsustava su kontrola klime, tempomat, brave, podizači prozora, kontrola sjedala i ljudska strojna sučelja (engl. *Human-Machine Interface - HMI*). Ti sustavi se oslanjaju na interakciju s vozačem i nisu kritični za sigurnost. Uključuju jako puno stanja sustava i događaja te sučelje s fizičkim komponentama u vozilu, npr. motori i prekidači.
- 5) Multimedijски i infozabavni sustav – Uključuje GPS, monitore, video igre, obrada glasa, stereo uređaje za automobil, zvučnike, HMI, povezanost s internetom...
- 6) Sustav zračnih jastuka – Pasivni dio vozila sigurnosnih sustava, kontrolira rad zračnih jastuka. Zračni jastuci spojeni su na senzore koji prate situacije. Uz to sadrži i zatezače sigurnosnog pojasa.
- 7) Bežični i telematski sustav – Koristi se za međusobno povezivanje bežičnih uređaja poput laptopa, mobitela i GPS-a. Ostale telematske funkcije uključuju informacije o prometu, sustav upravljanja voznim parkom, sustav održavanja i protuprovalni sustav.

6. ABS SUSTAV

Naziva se još i sustav protiv blokiranja kotača. Sprječavanjem blokiranja kotača povećava se stabilnost vozila i manji je zaustavni put na vlažnim i skliskim kolnicima. Ugrađuje se u sva novija vozila radi veće sigurnosti kod kočenja.



Slika 6.1.: Dijelovi ABS-a¹⁰

Na slici 6.1. prikazani su glavni dijelovi ABS-a. Pri kočenju se aktivira hidraulični sustav koji potisne oblogu prema disku i tako koči. Sustav prati kočenja na ostalim kotačima te ako se neki od njih razlikuje, tj. usporava brže od ostalih, popušta pritisak na tom kotaču. Time je omogućeno upravljanje vozilom i pri intenzivnom kočenju.

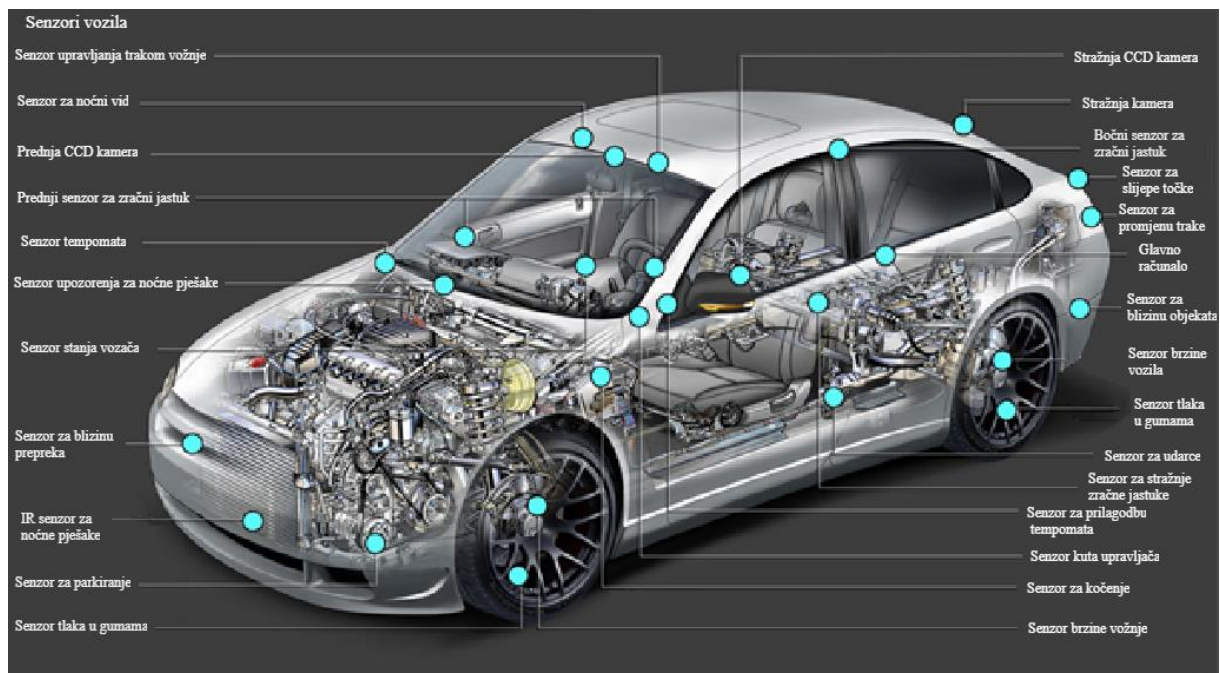
Pri kočenju s ovim sustavom moguće je reagirati i zaobići prepreku na skliskoj cesti, dok automobil bez ABS-a ima veću mogućnost proklizavanja i sudara.[22]

¹⁰ <https://www.petabrzina.com/abs-sustav-protiv-blokiranja-kotaca>

7. SENZORI

Senzori su uređaji koji precizno mjere fizikalne veličine i pretvaraju ih iz jednog oblika u drugi. Kao primjer u automobilu na motoru pretvaraju mehaničke pojave poput tlaka, položaja, sile, brzine vrtnje u električne signale. Vrlo su važni za rad automobila jer njihovim kvarom moguće je da se automobil neće pokrenuti.[24]

Današnji automobili sadrže oko 60 – 100 senzora, no pretpostavlja se da će ta brojka u budućnosti dostići i do 200 senzora (Slika 7.1.).



Slika 7.1.: Senzori u automobilu ¹¹

Razlikuju se sljedeći senzori:

- 1) Senzor za sustav upozorenja i zadržavanje trake – Video i laserski senzori koji se nalaze na vjetrobranskom staklu uz prednje zrcalo, dok je infracrveni senzor postavljen iza vjetrobranskog stakla ili ispod vozila. Ovi senzori prate cestovnu traku i zadržavaju automobil u toj traci.[27]
- 2) Senzori za noćni vid – Koriste termalnu kameru kako bi pomogli vozaču vidjeti ispred sebe po mraku ili lošem vremenu i izvan doseg prednjih svjetala vozila.

¹¹ <https://www.e-car.co.za/vehicle-sensors/>

- 3) Prednja CCD kamera – CCD je oznaka za uređaj s prijenosom naboja koji se koristi u senzorima svjetlosti. Uređaj hvata cijelu sliku odjednom i služi za pogled na okolinu ispred auta koju vozač ne može vidjeti prilikom parkiranja, poput stupova i prepreka.[23]
- 4) Sensori za zračni jastuk - Sadrži senzor za udarce pa ako se dogodi udarac šalje signal. Aktivira se uz usporenje silom od 40 do 50g, uz to ima i sigurnosni senzor koji štiti da se zračni jastuk ne bi aktivirao slučajno ili pri slabom udarcu. Nalaze se ispred vozača te s bočne i stražnje strane jer se sigurnost razvija da zaštiti vozače i putnike sa svih strana.[28]
- 5) Senzor tempomata – Automatski održava brzinu vozila čak i kad vozač popusti papučicu gasa. Prati brzinu koja je određena na brzinomjeru i onu od senzora koji prati okretaje motora te tako prilagođava brzinu. Moguće je narediti brzinu od 40 kilometara na sat do 144 kilometara na sat.
- 6) Senzor upozorenja za noćne pješake – Sigurnosni senzor koji upozorava vozača da je ispred prepreka ili pješak i ako vozač ne reagira, automobil će automatski zakočiti.
- 7) Senzor koji prati stanje vozača – Nesreće se najčešće događaju zbog alkoholiziranog stanja vozača. Video kamera snima lice vozača i prati pokrete te uz to može imati i senzor tijela koji prati aktivnost mozga, otkucaj srca, rad mišića...[29]
- 8) Sensori za parkiranje – Sadrži prednje i stražnje ultrazvučne senzore koji prate blizinu objekata oko automobila te kamere koje daju pregled okoline. Automobil može sadržavati pomoć pri parkiranju koji prikazuje putanju automobila prema parkirnom mjestu te uz pomoć crta na videu olakšava parkiranje.[26]
- 9) Senzor tlaka u gumama – Prati tlak u gumama kako bi radi sigurnosti upozorio vozača ako je prenizak ili previsok. Ako je tlak prenizak povećat će se udaljenost kočenja i puno teže je upravljati vozilom, uz to veće je zagrijavanje gume, a time i mogućnost da pukne. Pri visokom tlaku guma će dodirivati manju površinu ceste pa će kočenje i upravljanje biti puno teže te će se guma više trošiti.[25]
- 10) Senzor kuta upravljača – Važniji dio sustava za stabilnost koji mjeri poziciju upravljača i stopu okretanja kotača. Pomoću njih vozač drži pravilno prednje kotače i stabilizira automobil kako npr. pri zavoju da ne bi došlo do naglog pokreta.[30]
- 11) Sensori za kočenje – Na relejnim uređajima na kočnicama prati pritisak vozača na papučicu kočnice. Prilikom pritiska na papučicu, aktuator pušta zrak pod velikim pritiskom kako se ne bi dogodilo kašnjenje s reakcijom kočnice.[31]
- 12) Senzor za udarce – Spojen na površinu i prati vibracije za lakše otkrivanje sudara i služi kako bi se smanjilo oštećenje i troškovi te ozljede.

- 13) Senzor za slijepe točke – Pomaže pri pregledu mjesta koja su slijepe točke. Ako pokraj prolazi neko vozilo koje vozač ne vidi u tom trenutku, upozorit će ga na mogući sudar.[32]
- 14) Senzor za promjenu trake pri vožnji – Kamere prate vozila i situaciju oko automobila te označuju kada je slobodno za prijeći u drugu traku kako bi se izbjegao sudar.
- 15) Senzor za brzinu vozila – Ovaj senzor prati brzinu kotača vozila te ju prikazuje na kontrolnoj ploči.
- 16) Senzor za prilagodbu tempomata – Prilikom vožnje u gužvi potrebno je držati određeni razmak ili brzinu što zahtjeva veliku koncentraciju. Ovaj senzor omogućuje automatsko kontroliranje brzine vozila ovisno o zadanoj udaljenosti od drugog vozila kako bi se ugodnije i lakše vozilo u gužvama. Ovime se postiže manja potrošnja goriva.[33]

8. SABIRNICE PODATAKA U AUTOMOBILIMA

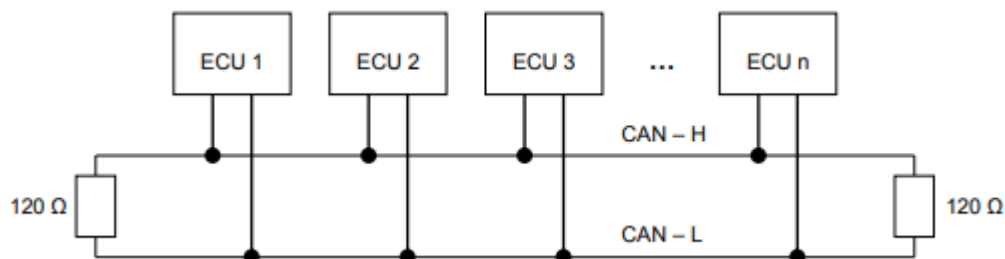
Sabirnice služe za povezivanje međusobno umreženih upravljačkih uređaja koji ovisno o mrežnoj tehnologiji na kojoj su zasnovani, vrše brzu međusobnu razmjenu informacija. Prijenos signala se odvija preko zajedničke sabirnice koju koriste svi upravljački uređaji. Time je potreban manji broj senzora i značajno smanjenje ožičenja te ušteda u masi i cijeni. Automobilski mikroupravljači koriste automobilske sabirnice poput CAN, LIN, MOST, FlexRay te imaju proširene otpornosti na temperature.

8.1. Controller Area Network (CAN)

CAN je brza serijska sabirnica koju je razvio Robert Bosch GmbH 80-ih godina (Slika 8.1.). Služi za komunikaciju komponenti unutar automobila te omogućava brzine prijenosa do 1 megabita po sekundi. Ova sabirnica je otvorena, linearna i arhitektura s više umreženih točaka, a prijenos se vrši preko bakrenih vodiča. Otpornost se dijeli na diferencijalne vodove koji su otporni na vanjske EMS smetnje te efikasne metode otkrivanja i popravljanja grešaka u prijenosu. [34]

CAN standardi za sabirnice su:

- 1) ISO 11519-2 (Spori CAN)
 - brzina do 125 kilobita po sekundi
 - za gradnju sporijih sabirnica koje se koriste u upravljačkim pločama, sustavu grijanja, zaključavanja, dijagnostike i manje zahtjevnim aplikacijama
- 2) ISO 11898 (Brzi CAN)
 - brzina od 125 kilobita po sekundi do 1 megabit po sekundi
 - za visokozahjevne sustave poput upravljanja radom motora, ABS, aktivni ovjesi...



*Slika 8.1.: Povezivanje ECU uređaja preko CAN sabirnice*¹²

¹²

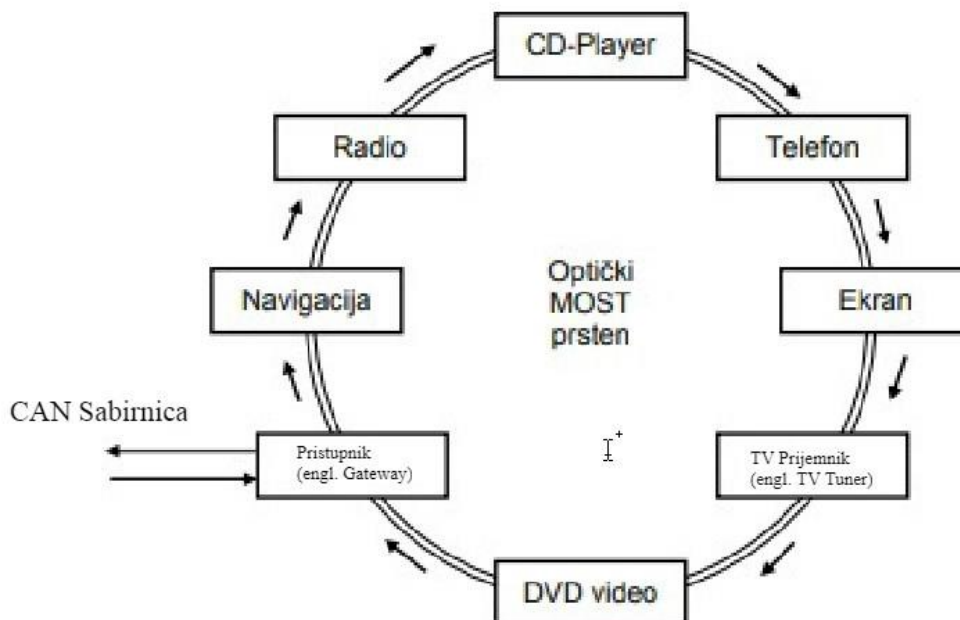
https://www.researchgate.net/publication/329269940_CONNECTION_MODEL_OF_THE_ELECTRONIC_CONTROL_UNIT_IN_A_VEHICLE_USING_DATA_BUSES, str. 3.

8.2. Local Interconnect Network (LIN)

Zbog povećanog korištenja ECU sustava u automobilima bilo je potrebno uvesti cjenovno povoljniju sabirnicu. Kod LIN sabirnice se svi upravljački uređaji nalaze unutar jednog ograničenog ugradbenog prostora vozila (npr. krov, vrata...) te se još označava kao lokalni podsustav. LIN sabirnica bazirana je na jednom upravljačkom uređaju „Gospodar“ (engl. *Master*) te više uređaja „Robova“ (engl. *Slave*). Povezuju se preko jednog voda i koriste serijski komunikacijski protokol gdje upravljački uređaj razmjenjuje podatke s najviše 16 LIN-Slave uređaja. Maksimalna brzina koju podržava je 20 kilobita po sekundi. Zbog niske cijene i velike učinkovitosti ima značajnu primjenu u automobilima.[34]

8.3. Media Oriented Systems Transport (MOST)

Sabirnica za umrežavanje multimedijских i infozabavnih komponenti u vozilima. Za velike brzine prijenosa podataka postoje MOST25 sabirnica s brzinom do 25 megabita po sekundi, do 50 megabita po sekundi MOST50 sabirnica te do 150 megabita po sekundi MOST150 sabirnica. Svaka adresirana poruka ima točno određenog prijemnika. Upravljački uređaji su povezani u strukturu prstena (Slika 8.2.), a informacije se prenose svjetlosnim valovima preko svjetlosnih (optičkih) kabela.[34]



Slika 8.2.: Prstenasta struktura MOST sabirnice ¹³

¹³ Ibid., str. 5.

8.4. FlexRay

Sabirnica za povezivanje sustava u vozilu za koje je potrebna velika brzina prijenosa. Koristi zvjezdastu i linijsku topologiju te njihovu kombinaciju, a primjenjuje brzine prijenosa do 10 megabita po sekundi. Koriste se u sustavima gdje su mehaničke i hidrauličke veze zamijenjene elektroničkim. Poruke se prenose definiranim komunikacijskim protokolom u komunikacijskim ciklusima (traju oko 5 milisekundi). Ovaj tip sabirnice je još u razvoju te se šira primjena očekuje u budućnosti.[34]

9. ZAHTJEVI U KOMUNIKACIJI

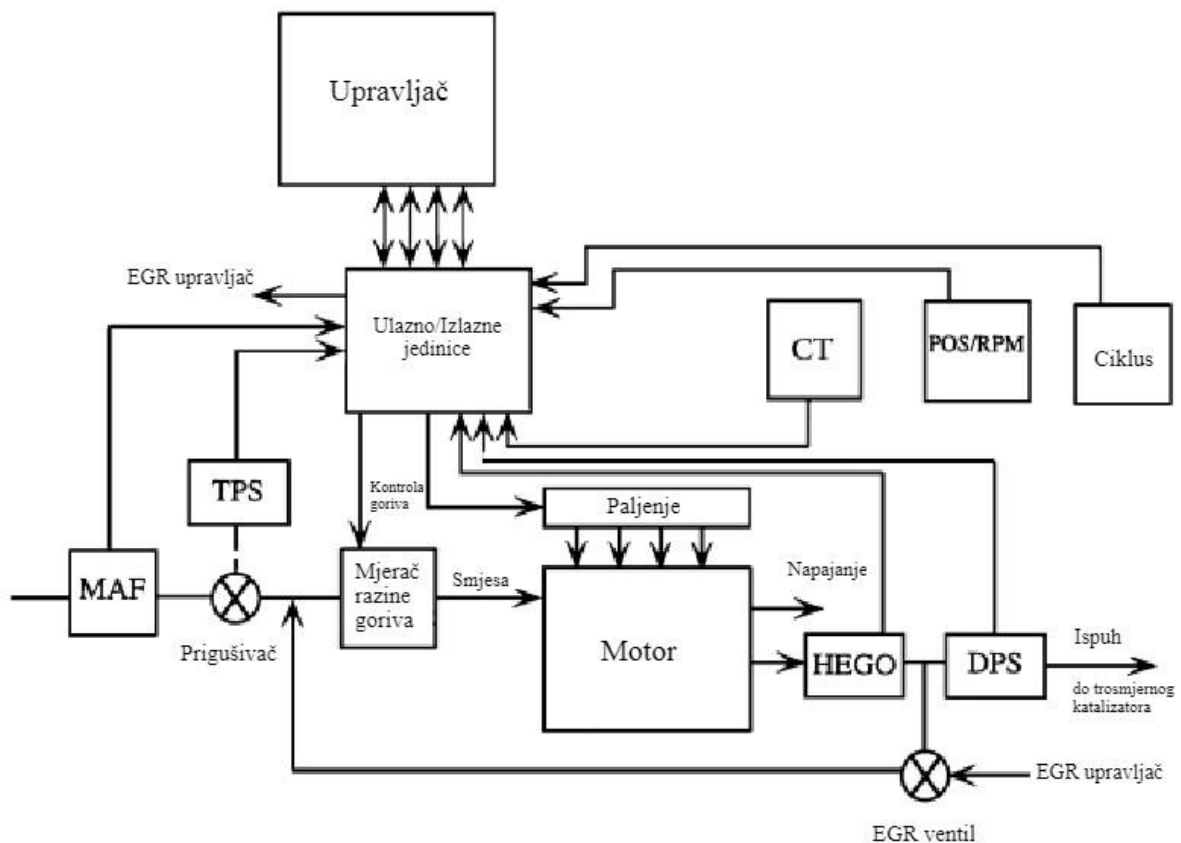
Zahtjevi za automobilsku komunikaciju ovise o podsustavima koji koriste mrežu. Danas se koriste različite grupe industrijskih računalnih mrežnih protokola za rješavanje komunikacijskih zahtjeva. Ovakvi mrežni protokoli koriste se za distribuiranu kontrolu u stvarnom vremenu i standardizirani su kao IEC 61158.

Razlikuju se sljedeći zahtjevi prema [21]:

- 1) Sigurnost – Važno je osigurati sigurnost sustava da se ne dogodi neovlašten pristup kada je komunikacija dostupna izvan automobilskog sustava, npr. pomoću alata za dijagnostiku, bežične veze te telematike.
- 2) Determinizam – Koristi se najviše u sigurnosnim sustavima kada je potrebna pravovremena reakcija poput aktiviranja zračnih jastuka pri sudaru. Ovakav sustav osigurava jamstvo u pogledu pravovremenosti, tj. da na vrijeme dođe poruka.
- 3) Propusnost – Propusnost je potrebna u automobilskim sustavima i zbog toga je potrebno uskladiti širinu pojasa, razinu podsustava korištenu za ostvarivanje željene komunikacije te cijenu takve usluge. U većini slučajeva se koristi jeftiniji komunikacijski vod s manjom propusnošću zbog ušteda. Novija tehnologija pruža visoku propusnost što omogućuje da podsustavi u automobilu rade zajedno na visokom stupnju integracije.
- 4) Tolerancija na pogreške – Kada se sustav ne ponaša prema predviđenom planu jer je došlo do pogreške. Dovodi do neuspjeha u komunikaciji ako se radi o većim pogreškama, dok za manje sustav i dalje uspijeva dobro raditi jer je tako konstruiran.
- 5) Fleksibilnost – Mogućnost rukovanja porukama koje pokreću događaje u vremenu, mogućnost nošenja s različitim opterećenjem protoka poruka u mreži, proširivost mreže... U višestrukome pristupu vremenskoj podjeli mreže (TDMA) svi prijenosi poruka moraju se unaprijed odrediti izvanmrežno, dok se u nositelju višestrukog pristupa (CSMA) mreže poruke rješavaju mrežno. CSMA je fleksibilniji, no neke mrežne tehnologije omogućuju i kombinaciju CSMA i TDMA prijenosa poruka.

10. DIJAGRAMI

Cilj današnjih automobila je postići automatiziranu vožnju, a upravo to omogućuje digitalni upravljački sustav sa slike 10.1. Na dijelovima motora s unutarnjim izgaranjem nalaze se senzori koji prate razne varijable motora i šalju ih u sustav na provjeru te ovisno o tome izvršavaju se potrebne izmjene u radu motora. Varijable se šalju i u vanjski nadzorni sustav gdje se prati rad automatiziranog vozila. Tako je omogućeno puno kvalitetnije praćenje, upravljanje i usavršavanje rada automobila.



Slika 10.1.: Digitalni upravljački sustav¹⁴

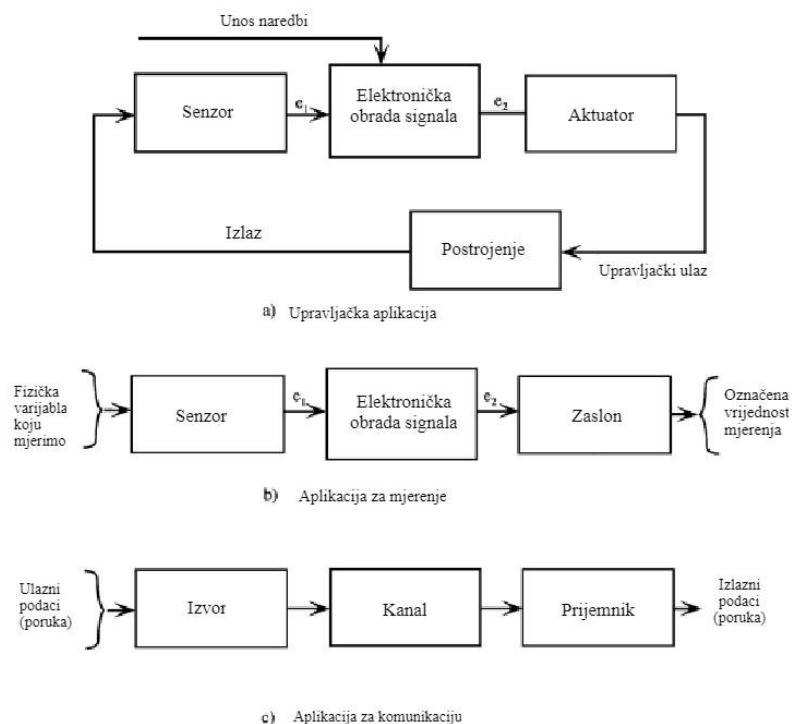
Dijelovi digitalnog upravljačkog sustava:

1. MAF sa slike predstavlja mjerac protoka zraka koji javlja ECU ako motor ne prima dovoljno zraka u cilindar.

¹⁴ [http://www.oldfordcrewclubs.com/public_pdf/Book%20-%20Understanding%20Automotive%20Electronics%20\(Newnes\).pdf](http://www.oldfordcrewclubs.com/public_pdf/Book%20-%20Understanding%20Automotive%20Electronics%20(Newnes).pdf), str. 228.

2. CT element mjeri temperaturu na motoru te ako se pojavi nepravilnost javlja ECU kako ne bi došlo do pregrijavanja motora. Nepravilnosti se najčešće javljaju zbog nakupina nečistoća na hladnjaku motora.
3. HEGO je lambda senzor koji mjeri omjer smjese zraka i goriva kako bi se osigurala veća učinkovitost motora
4. POS/RPM je kutni položaj radilice i senzor broja okretaja koji osigurava sinkroniziran rad motora i ECU-a
5. TPS senzor je senzor koji očitava položaj leptira gasa tj. očitava koliko gasa vozač daje u nekom trenutku
6. DPS senzor diferencijalnog tlaka za kontrolu recirkulacije ispušnih plinova.

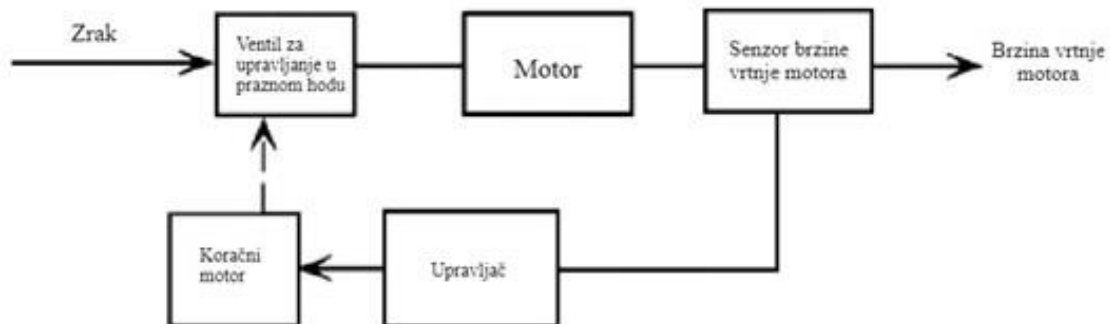
Na slici 10.2. prikazana je glavna raspodjela aplikacija unutar automobila te blok dijagrami koji vizualiziraju funkcionalnost pojedine vrste. Upravljačka aplikacija pod a) vrši konstantno mjerenje tražene varijable i uspoređuje ju sa zadanom vrijednošću te prema tome određuje kolike izmjene su potrebne. Pod b) aplikacije za mjerenje daju vizualizaciju onoga što senzori mjere, a pod c) aplikacije prenose poruku od izvora do prijemnika.



Slika 10.2.: Blok dijagrami za tipove aplikacija u sustavu ¹⁵

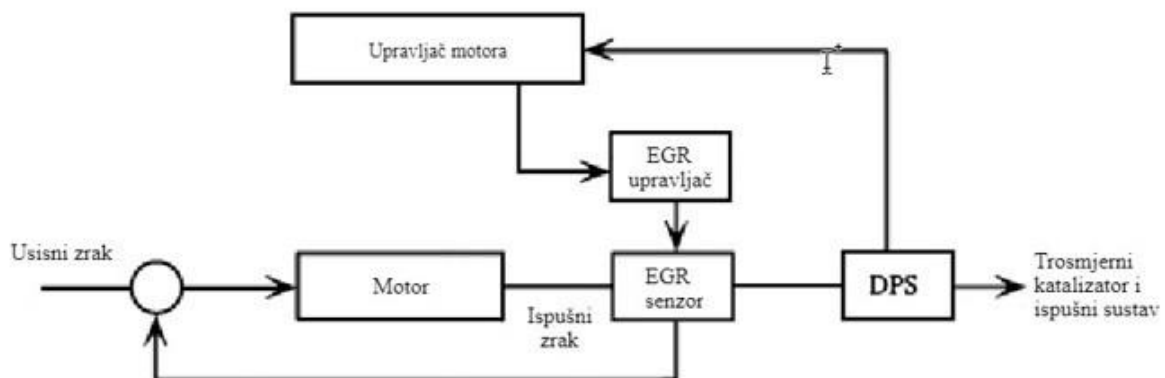
¹⁵ Ibid., str. 31.

U kanalu za komunikaciju moguće su i greške poput vanjskih smetnji koje mogu utjecati na promjenu vrijednosti informacija poslanih sa senzora, a te informacije su veoma važne za daljnji rad automobila.



Slika 10.3.: Dijagram senzora za kontrolu zračnog ventila ¹⁶

Senzor za kontrolu zračnog ventila sa slike 10.3. služi za kontrolu količine zraka koja prođe kroz pločicu gasa. Ovaj senzor šalje procesoru informacije kako bi se odredila potrebna količina zraka koja će proći do motora. Ako se dogodi kvar u praznom hodu, prouzrokovat će loš rad i usporavanje motora ili neispravnost motora i zbog toga je potrebno stalno praćenje. Svi senzori u automobilu imaju svoju ulogu da ostvare pravilan rad automobila te potpunu udobnost prilikom vožnje i zbog toga ih je jako važno pravilno održavati.

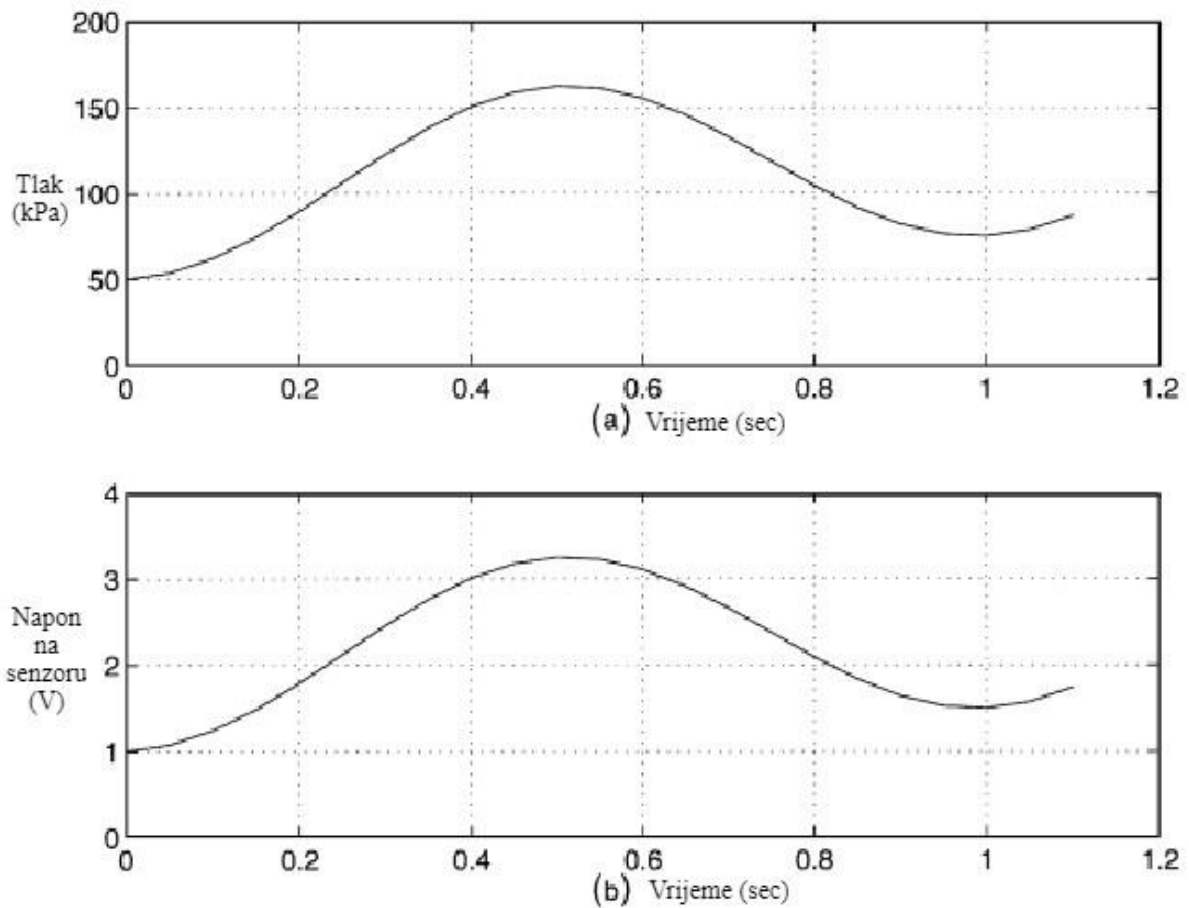


Slika 10.4.: Dijagram EGR senzora ¹⁷

¹⁶ Ibid., str. 238.

¹⁷ Ibid., str. 240.

EGR je senzor tlaka ispušnih plinova (Slika 10.4.). Mjeri razliku tlaka ispušnog plina i ispuha filtra čestica. Regulira zagađenje za dizelske motore i koristio se u starijim automobilima, a u novijima je zamijenjen s elektromagnetskim ventilom koji je preuzeo njegovu funkciju. Na primjeru ovog senzora vidljivo je kako tehnologija napreduje i nastoji se poboljšati kvaliteta rada svih dijelova automobila.



Slika 10.5.: Usporedba izlaznog napona ovisno o tlaku u sustavu ¹⁸

Slika 10.5. prikazuje idealni pritisak senzora, koji pravilno očitava i šalje signal. Uz to je i vizualiziran način na koji računalo ovisno o promjeni napona očitava o kojem problemu se radi ili što je potrebno poboljšati. Pod a) se vidi ovisnost pritiska o vremenu, a pod b) odgovarajući napon u vremenu. U ovakvom sustavu senzor prati određenu komponentu i pri događaju šalje signal odgovarajućeg napona na izlaz do aktuatora koji ovisno o naponu napravi radnju. Najvažniji točka ovog sustava je da bude kontinuiran sustav u vremenu.[37]

¹⁸ Ibid., str. 33.

11. DIJAGNOSTIKA

Od samih početaka bilo je potrebno održavanje automobila kako bi radili ispravno. Usluge su najprije nudili autosaloni, a nakon toga su vlasnici sami održavali svoje automobile koristeći jeftinu opremu i alate. Kako se povećavala složenost upravljačkih sustava motora time se povećala i složenost održavanja i popravka auta te dijagnostike. Najbolje metode za dijagnostiku koriste računala koja su i sama bazirana na mikroprocesorima. Postoje dva nemikroprocesorska uređaja za dijagnozu koja se i dalje koriste u garažama i servisima. Prvi je uređaj za mjerenje i postavljanje vremena paljenja automobila koji koristi stroboskop koji generira kratki svjetlosni impuls čije se mjerenje vremena poklapa s impulsom paljenja, a vremena tih impulsa se dobiju iz posebne sonde spojene na žicu svjeće (Slika 11.1.). Ako se pravilno odredi točka paljenja smanjuje se potrošnja goriva i povećava vijek motora.[37]



Slika 11.1.: Stroboskop¹⁹

Drugi uređaj je analizator motora koji pomaže u dijagnostici motora i problema vezanih za motor. Koristi se na motorima pokretanim na benzin i dizel. Pruža optimalno postavljanje razmaka točke paljenja. Razlikuje se ovisno radi li se dijagnostika na analognim ili digitalnim sustavima kontrole motora. Točke paljenja su uklonjene u digitalnom upravljanju. Mjerenjem vremena paljenja može se mjeriti i relativna snaga impulsa paljenja. Podaci s analizatora idu na računalo i uspoređuju se s podacima koje je proizvođač dostavio za to vozilo putem diska. Obraduje sve informacije i daje rezultat o stanju motora (poput neujednačenog balansa između cilindara, istrošenih lanaca razvoda

¹⁹ <https://www.jeftinije.hr/Proizvod/11576376/nesortirano/nesortirano-ostalo/ostalo-nesortirano/stroboskop-za-tocku-paljenja-591-531-equus>

ili problema kompresije), sustavu za gorivo, elektroničkom sustavu, razini emisije, baterijama te primarnom i sekundarnom sustavu paljenja.

11.1. Ugrađena dijagnostika

Naziva se još i samodijagnostika jer označava definiranje dijagnostičkih funkcija koje su ugrađene izravno u automobil, a služe za otkrivanje grešaka u automobilu s ciljem brzog popravka i uklanjanja neispravnih funkcija te zadovoljavanje zakonskih zahtjeva za vozilo. Ove funkcije dijagnostike obavlja mikroprocesor pod kontrolom pohranjenih programa te se izvode samo kada je mikroprocesor u potpunosti posvećen kontrolnim izračunima. Glavno ograničenje ove dijagnoze je što ne može pouzdano otkriti isprekidane pogreške. Da bi sustav detektirao i izolirao ovakve pogreške, pogreška mora biti nepovratna. U većini ugrađenih dijagnostika, upravljački modul pohranjuje kodove pogrešaka koje mikroprocesor automatski briše nakon što postavi određen broj ciklusa motora koji su prošli bez ponovnog pojavljivanja pogreške. [38]

Ugrađenu dijagnozu moguće je ručno aktivirati putem upravljača motora. Metoda se razlikuje među automobilima, npr. na starim Cadillac automobilima nakon prvog uključivanja kontakta istodobno bi se pritiskao gumb „Isključi“ i „Grijanje na sustavu kontrole klime“ te se tako uđe u stanje dijagnoze.

Primjer ugrađene dijagnostike je poseban sustav za prikazivanje koda. Nakon provjere da svi segmenti zaslona rade, kodovi grešaka za sve kvarove komponenti bi se prikazali na zaslonu i to počevši od najnižeg do najvišeg. Zatim mehaničar bilježi kodove grešaka koji su prikazani i pomoću referentnog priručnika identificira neispravne komponente.

11.2. Vanjska dijagnostika

Ovakva dijagnoza je dostupna u servisima koji koriste računalo s većim dijagnostičkim mogućnostima od sustava u vozilu. Ovakav uređaj ima samo jednu namjenu, tj. dijagnozu problema u ECU. Pristupa se spajanjem vanjskog uređaja s dijagnostičkim sučeljem.

Primjer ovakvog sustava je servisna zona General Motors-a. Iako je ovakav sustav pomalo zastario koristio se GM-CAMS uređaj za dijagnozu koji koristi IMP PC/AT računalo s memorijom od 640 kilobajta. Pomoću njega se može otkriti, analizirati i izvući pojedine greške na vozilima opremljenim s digitalnim sustavom za upravljanje motorom.

Standardizacijom konektora sučelja za vanjski pristup i komunikacijskim protokolima omogućen je razvoj alata za skeniranje vozila koji se može koristiti na bilo kojem vozilu koje ima omogućen vanjski pristup. Koristimo SAE J1979 standard koji uključuje komunikaciju između dijagnostičkog sustava vozila i ispitne opreme koja se provodi preko vozila.[39]

Za vanjsku dijagnozu potrebno je ispuniti određene uvjete:

- 1) Tok podatka - Kako bi se obavila dijagnoza signali trebaju biti dostupni na zahtjev putem standardiziranog priključka za podatkovnu vezu prema specifikacijama SAE J1979.

Podjela signala:

1. Brzina motora
 2. Zahtjevi OBD (ugrađene dijagnostike) prema kojima je motor certificiran
 3. MIL status
 4. Izračunata učitana vrijednost
 5. Broj spremljenih potvrđenih kodova pogrešaka
 6. Temperatura rashladne tekućine u motoru
 7. Apsolutni tlak u razvodniku
 8. Protok zraka iz senzora protoka zraka
 9. Sekundarni status zraka
 10. Izlaz senzora za zrak i za odnos zraka/goriva
 11. Status sustava za kontrolu, tlak i upravljanje gorivom
 12. Vremensko paljenje motora
 13. Temperatura usisnog zraka
 14. Apsolutni tlak u razvodniku
 15. Protok zraka iz senzora protoka zraka, sekundarni status zraka
 16. Izlaz senzora za zrak i odnos zraka/goriva
 17. Ostali signali koji trebaju biti dostupni prema ISO 15765
- 2) Status spremnosti – Sustav treba pokazati jesu li komponente i sustav kompletni ili ne s obzirom na zadnje brisanje grešaka iz memorije.
 - 3) Informacije zamrznutog okvira - Trebaju biti spremljene i dostupne priključkom za podatke. Podaci se mogu saznati uslugom \$02.
 - 4) Kodovi pogrešaka i rezultati testova
 - 5) Identifikacijski broj vozila
 - 6) CAL ID i CVN identifikacija pri kalibraciji vozila

12. ARDUINO SUSTAV ZA DETEKCIJU OBJEKATA PRI PARKIRANJU

U ovom poglavlju opisat će se zadatak sustava za parkiranje, vrste ovih sustava te postupak postavljanja zahtjeva prije same izrade makete i spajanja njenih dijelova.

Sustav za parkiranje se bazira na sensorima koji detektiraju objekte u blizini vozila bez potrebe za fizičkim kontaktom i mikroupravljačem u središtu koji prikuplja i prikazuje informacije na zaslonu. Sensori se stavljaju na prednje ili stražnje branike kako bi upozorili vozača na prepreke i mogući sudar pri parkiranju i vožnji.

Razlikuju se dva tipa sustava za detekciju:

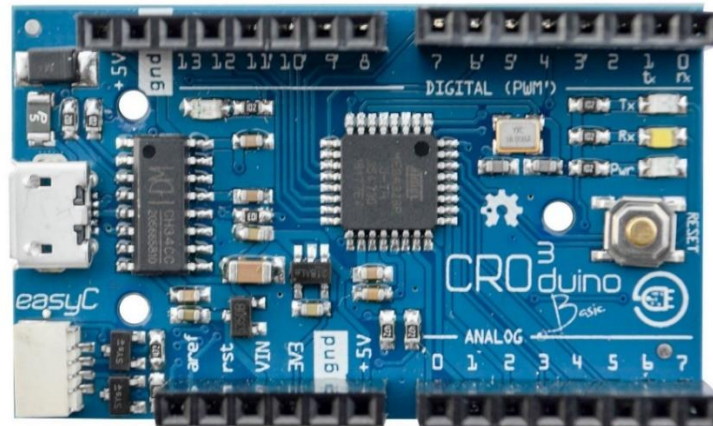
- 1) Ultrazvučni sustav – Sadrži ultrazvučne senzore koji emitiraju visokofrekventne valove koji su kratke duljine, ali vrlo jaki i prolaskom kroz razne predmete rasipaju više valova.
- 2) Elektromagnetski sustav - Manje zahtjevan od ultrazvučnog jer se ne ugrađuje u branik nego iza njega. Manje pouzdan, kraći domet i radi na elektromagnetskom principu te jednom kada otkrije prepreku nastavlja davati alarmni signal čak i kada je vozilo zaustavljeno..

Prije izrade same makete koji će predstavljati jednostavan senzor za parkiranje potrebno je najprije odrediti zahtjeve ovog sustava. Glavni zahtjevi ovog sustava su:

1. Dimenzije
2. Napajanje
3. Cijena
4. Upravljanje senzorom pomoću mikroupravljača
5. Očitavanje udaljenosti do predmeta
6. Prikaz izmjenjenog signala
7. Signaliziranje blizine predmeta pomoću zvučnika

Maketa treba biti jednostavna za prijenos, lagana i kompaktna. To je postignuto s manjom pločicom dimenzija 80x55x9 milimetara na koju se spajaju žice i postavljaju elementi. Drugi zahtjev makete je potreba za stalnim napajanjem koji je ostvaren spajanjem senzora na vanjsku bateriju i time je omogućeno da se senzor prenese i testira na drugim mjestima. Maketa se može napajati i preko USB kabela na računalo čija je prednost mogućnost jednostavne izmjene programskog koda na računalo i učitavanja na Arduino. Za treći zahtjev pri projektiranju makete odabrani su jeftiniji elementi kako bi maketa bila što jeftinija uz potrebnu funkcionalnost. Za

upravljanje ovim senzorom korištena je hrvatska Arduino prototipna platforma Croduino Basic3 (Slika 12.1.) i time je ispunjen četvrti zahtjev. Kompatibilan je s Arduino Nanom. Sastoji se od mikroupravljača i softverskog dijela IDE koji se pokreće na računalu i iz kojeg se programira i upravlja pločicom.



*Slika 12.1.: Croduino Basic3 pločica*²⁰

Sastoji se od pinova na koje se povezuju komponente, aktuatori, žice, senzori...

Dijelovi ove pločice su:

- 1) Digitalni pinovi od 0 do 13 na koje se priključuju uređaji poput LED diode te mogu raditi operacije poput paljenja i gašenja ili iščitavanja stanja tipkala i slično.
- 2) Pin 0 ima još i oznaku RX što označava čitanje putem serijske komunikacije te TX na pinu 1 označava pisanje putem serijske komunikacije između Croduina i ostalih uređaja.
- 3) Analogni pinovi od 0 do 7 koji osim što mogu upaliti ili ugasiti npr. LED diodu omogućuju i stanja između poput kontroliranja jačine svjetline diode ili kontroliranja brzine motora.
- 4) GND - pin za uzemljenje
- 5) AEF - pin za referentni analogni napon
- 6) 3.3V i 5V - označavaju izlazni pin za napajanje pri navedenim naponima
- 7) RESET – pin za resetiranje pločice

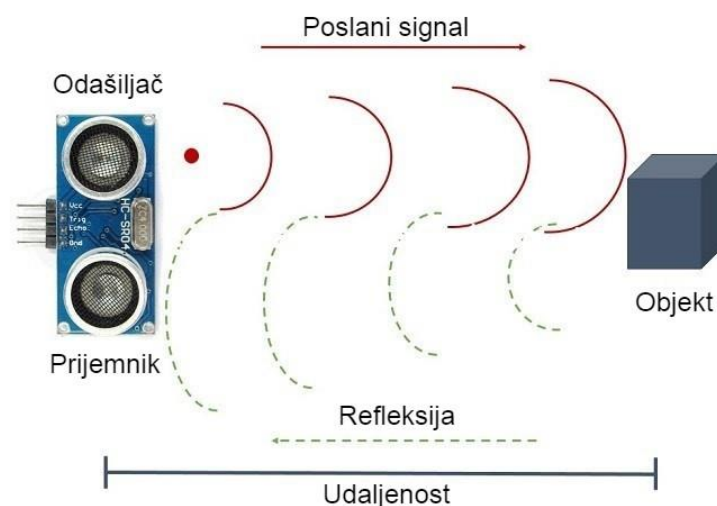
²⁰ https://www.tindie.com/products/dava_2/croduino-basic3-100-arduino-compatible-board/

Tilda kod broja pina označava da pin podržava i pulsno-širinsku modulaciju te u središtu pločice se nalazi 8-bitni mikroupravljač (ATMEGA328). Za USB komunikaciju koristi se CH340 USB u UART most.



Slika 12.2.: HC-SR04 ultrazvučni modul ²¹

Za peti zahtjev je odabran senzor HC-SR04 sa slike 12.2. i koristi se za mjerenje udaljenosti između senzora i predmeta koji se nalazi u blizini. Sadrži pin za napajanje od 5 volta, uzemljenje, pin za okidanje (engl. *Trigger*) i pin za refleksiju (engl. *Echo*). Okidač služi kao ulazni pin koji šalje 8 ultrazvučnih signala, frekvencije 40 kiloherca u trajanju od 10 mikrosekundi te pin za refleksiju koji predstavlja izlazni pin i on prima odbijeni signal. Kad senzor primi impuls šalje informacije do mikroupravljača. Ako se odbijeni signal čeka duže od 35 milisekundi, objekt je izvan dosega senzora. Na slici 12.3. prikazan je princip rada HC-SR04 senzora.[41]



Slika 12.3.: Princip rada HC-SR04 senzora ²²

²¹ <https://e-radionica.com/hr/ultrazvucni-modul-hc-sr04.html>

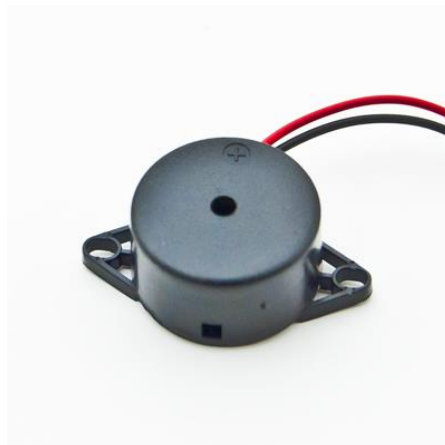
²² <https://randomnerdtutorials.com/complete-guide-for-ultrasonic-sensor-hc-sr04/>

Šesti zahtjev je ostvaren pomoću zaslona sa slike 12.4. koji omogućuje prikaz udaljenosti objekta od senzora u milimetrima. Veličina je 16x2 (16 znakova u 2 reda) s plavim pozadinskim osvjetljenjem i bijelim slovima. Na VSS pin spajamo uzemljenje, VDD pin je za napajanje, V0 pin služi za namještanje kontrasta koji se regulira uz pomoć potenciometra. RS pin za odabir registara između registra s naredbama i registra s podacima. Pin E (engl. *Enable*) koji se okine na rastući impuls i tada omogući prikaz podataka na ekranu. Pinovi za prikaz podataka su od D0 do D7 te A i K predstavljaju anodu i katodu i preko njih se pali pozadinsko svjetlo.



*Slika 12.4.: LCD zaslon*²³

Za sedmi zahtjev za koji je potrebno signaliziranje blizine objekta pomoću zvuka koristi se Piezzo zvučnik sa slike 12.5.

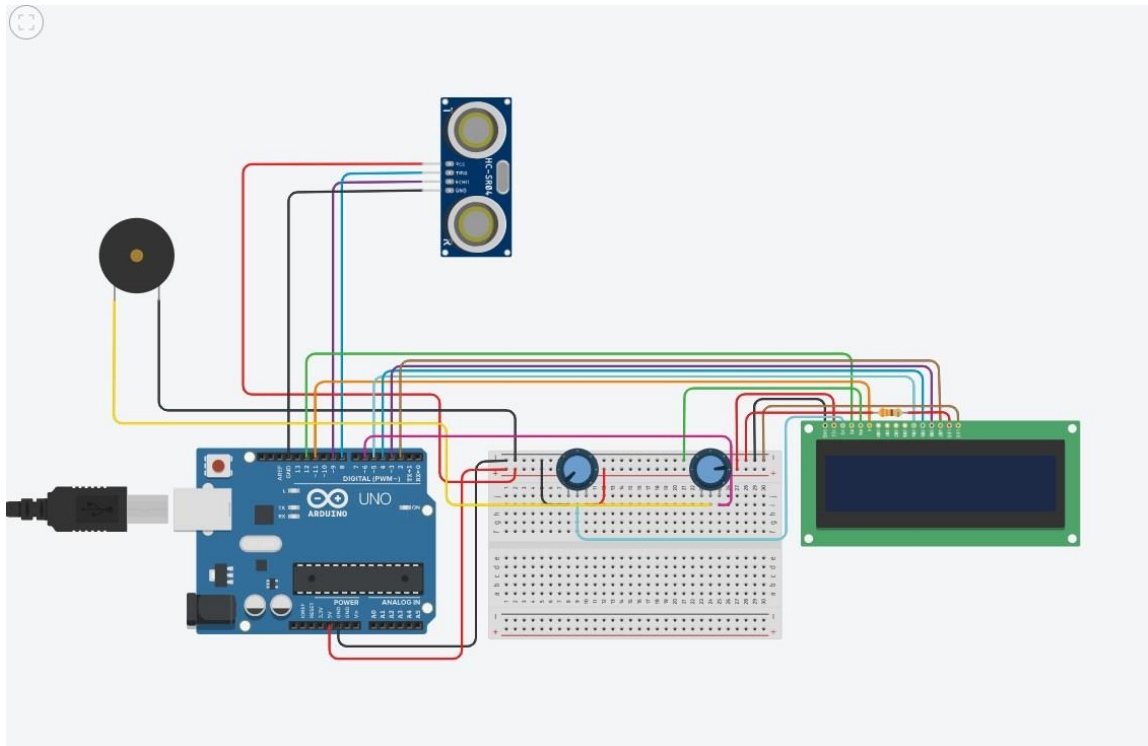


*Slika 12.5.: Piezo zvučnik*²⁴

²³ <https://e-radionica.com/hr/lcd-16x2-iic-adapter-zalemljeni.html>

²⁴ https://bdspeedytech.com/index.php?route=product/product&product_id=3082

12.1. Shema i izgled stvarnog sustava



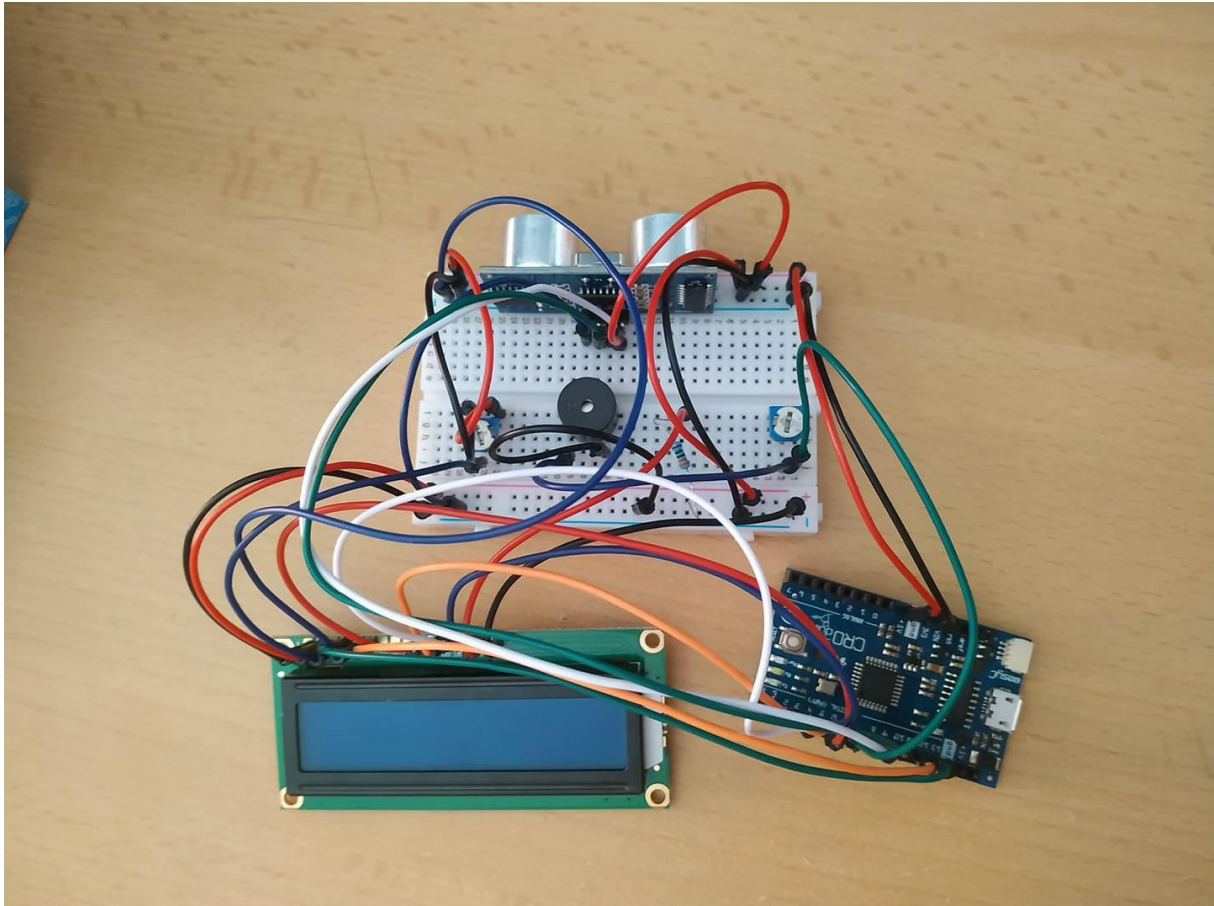
Slika 12.6.: Shema Arduino senzora za parkiranje u Tinkercad web-alatu

Na slici 12.6. prikazana je shema predloženog modela koji će detektirati objekte u blizini, prikazati njihovu udaljenost na zaslonu te signalizirati blizinu putem piezzo zvučnika. Napajanje Arduina ide preko mikro USB konektora. VCC s pločice daje napajanje na eksperimentalnu pločicu, a GND uzemljenje. Piezo zvučnik je spojen preko potencijometra na pin 6. S ultrazvučnog senzora Echo pin je spojen na pin 9, a Trig pin na pin 8. Enable pin je spojen na pin 11, RS pin na pin 12, a RW na uzemljenje. Digitalni pinovi 5, 4, 3 i 2 su spojeni na pinove LCD zaslona D4, D5, D6 i D7. Pin A (anoda) je spojen na otpornik od 330 ohm-a pa na napajanje s ploče, a pin K (katoda) na uzemljenje.

Nakon spajanja elemenata, LCD zaslon prikazuje udaljenost objekta od senzora u centimetrima te piezo zvučnik proizvodi zvuk koji ubrzava približavanjem objekta senzoru. Lijevi potencijometar služi za promjenu kontrasta na LCD zaslonu, a desni mijenja jačinu zvuka s piezo zvučnika (Slika 12.7.). Zvuk se ponavlja ovisno o udaljenosti, a udaljenost je podijeljena na 7 dijelova:

- 1) Do 40 centimetara (uključujući i 40)
- 2) Od 40 do 60 centimetara (uključujući i 60)

- 3) Od 60 do 80 centimetara (uključujući i 80)
- 4) Od 80 do 110 centimetara (uključujući i 110)
- 5) Od 110 do 140 centimetara (uključujući i 140)
- 6) Od 140 do 200 centimetara (uključujući i 200)
- 7) Više od 200 centimetara i pri tome nema zvuka



Slika 12.7.: Prikaz realiziranog sustava za detekciju objekata

12.2. Programski dio

Za programiranje pločice u Arduino softveru koristi se C++ programski jezik iako je Arduino program namijenjen za rad s C i C++. Softver je skinut s glavne Arduino stranice gdje se nalazi i potrebna dokumentacija za rad s Arduino mikroupravljačem i korištenim dodatnim elementima.

```

#include <LiquidCrystal.h>

#define trigPin 8
#define echoPin 9
#define buzzPin 6

long trajanje, udaljenost;
LiquidCrystal lcd(12, 11, 5, 4, 3, 2);

void setup() {

    lcd.begin(16, 2);
    pinMode(echoPin, INPUT);
    pinMode(trigPin, OUTPUT);
    pinMode(buzzPin, OUTPUT);

}

```

Slika 12.8.: Prvi dio koda

Svaki Arduino program se sastoji od *setup()* i *loop()* funkcije koje definiraju rad Arduina i spojenih elemenata.

U prvom dijelu koda (Slika 12.8.) pozvana je biblioteka *LiquidCrystal.h* koja služi za rad s LCD ekranom. Nakon toga su definirani pinovi senzora za detekciju objekta, zatim varijabla *trajanje* koja predstavlja vrijeme od slanja do primanja signala, varijabla *udaljenost* preko koje se određuje koliko je objekt udaljen od senzora te objekt klase *LiquidCrystal* u kojem se postavljene pinovi LCD-a. U *setup()* funkciji koja se izvršava samo jednom pri pokretanju postavlja se LCD ekran i način rada ranije definiranih pinova.

U drugom dijelu na slici 12.9. nalazi se funkcija *loop()* koja se poziva nakon *setup()* funkcije i u njoj se nalaze naredbe i funkcije koje će se izvršavati beskonačno puta dok je Arduino uključen. U njoj se aktivira okidač i pin za refleksiju te ovisno o dobivenom signalu izračunava udaljenost. S obzirom na to da je brzina zvuka (*v*) 340 metara po sekundi, a na LCD-u se izražava u centimetrima, prebacuje se u 0.034 centimetra po mikrosekundi.

$$v = 0,034 \frac{cm}{\mu s} \quad (12-1)$$

$$t = \frac{s}{v} \quad (12-2)$$

$$s = t \cdot \frac{0,034}{2} \quad (12-3)$$

gdje je:

- t – vrijeme
- v – brzina
- s – put

```
void loop(){

    digitalWrite(trigPin, LOW);
    delayMicroseconds(2);
    digitalWrite(trigPin, HIGH);
    delayMicroseconds(10);
    digitalWrite(trigPin, LOW);
    trajanje = pulseIn(echoPin, HIGH);
    udaljenost = trajanje*0.034/2;

    if(udaljenost <= 40){
        tone(buzzPin,1000);
    }
    if(udaljenost > 40 && udaljenost <= 60){
        buzzOn(200,50);
    }
    if(udaljenost > 60 && udaljenost <= 80){
        buzzOn(300,100);
    }
    if(udaljenost > 80 && udaljenost <= 110){
        buzzOn(400,200);
    }
    if(udaljenost > 110 && udaljenost <= 140){
        buzzOn(500,300);
    }
    if(udaljenost > 140 && udaljenost <= 200){
        buzzOn(700,400);
    }
    if(udaljenost > 200){
        noTone(buzzPin);
    }
    lcd.setCursor(0,0);
    lcd.print("Udaljenost:");
    lcd.print(udaljenost);
    lcd.print("cm ");

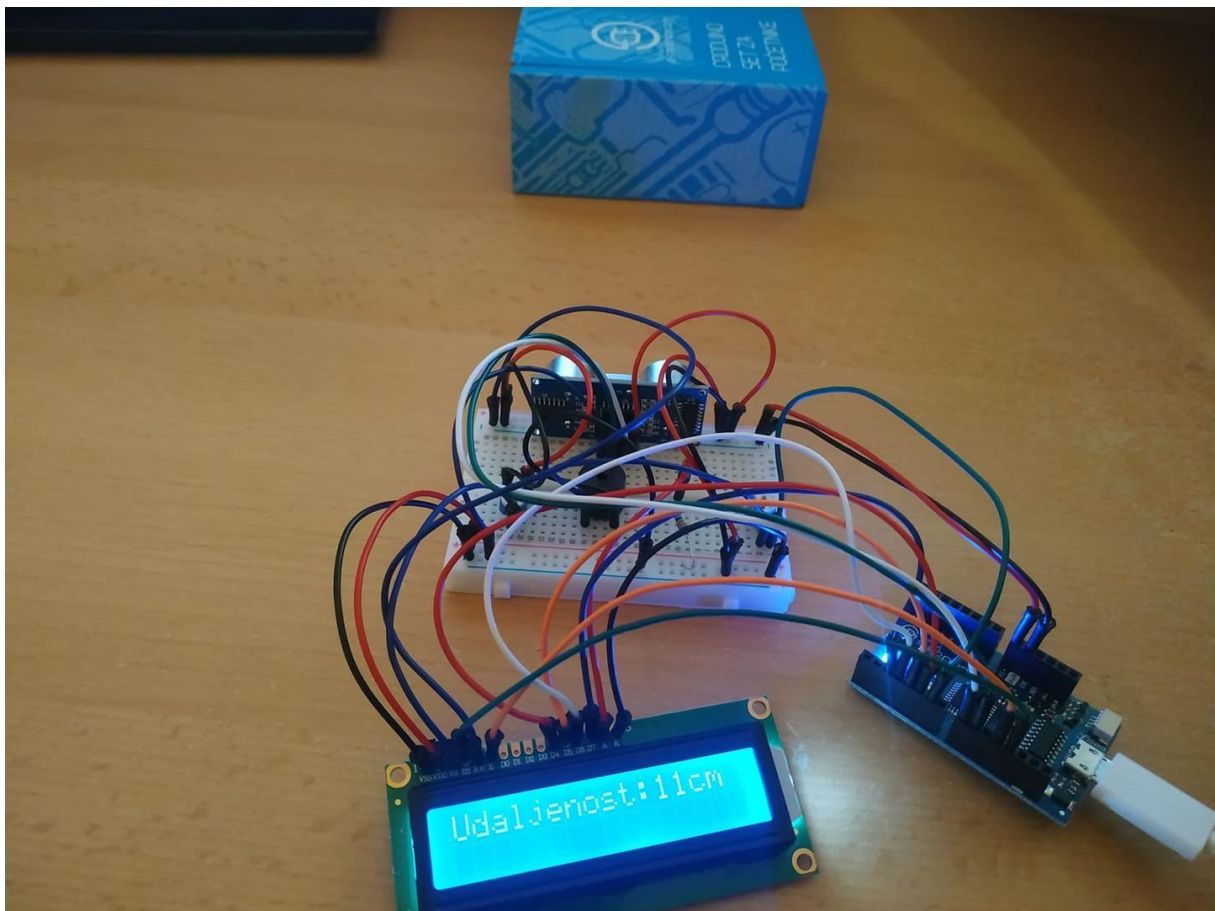
    delay(5);
}

void buzzOn(int on, int off){
    tone(buzzPin,1000);
    delay(on);
    noTone(buzzPin);
    delay(off);
}
```

Slika 12.9.: Drugi dio koda

Nakon računanja udaljenosti program prolazi kroz *if* petlje i provjerava jel uvjet ispunjen ili ne. Zadnja *if* petlja se sigurno pokreće ako ne bude nijedna prethodna petlja ispunjena. Zatim se postavlja pokazivač na LCD-u, prikazuje udaljenost u centimetrima i radi pauza od 5 milisekundi. Ispod *loop()* funkcije napisana je nova funkcija *buzzOn()* kako bi se olakšalo pisanje koda. Njoj se predaje trajanje uključenog i isključenog zvučnika i izvodi se funkcija *tone()* s frekvencijom od 1000 herca.

Nakon što je pokrenut program, učitava se na Croduino pločicu preko spojenog kabela i senzor počinje s radom (Slika 12.10.).



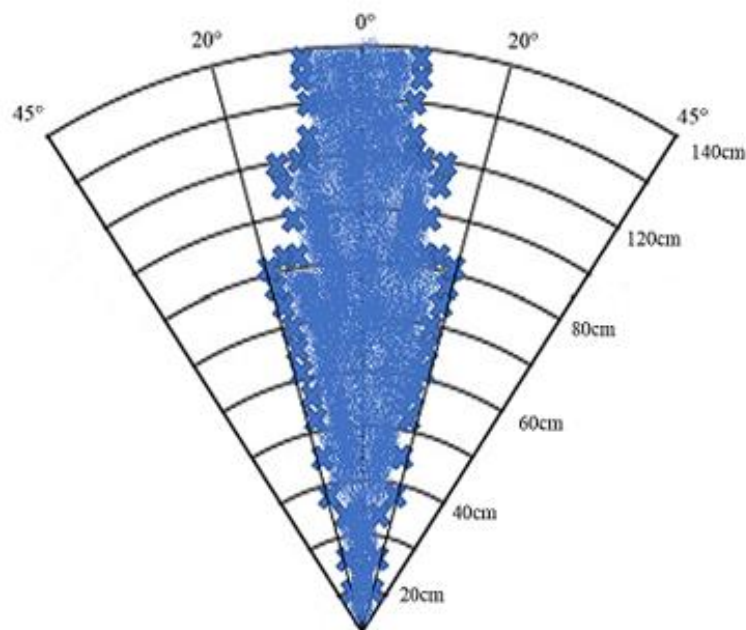
Slika 12.10.: Prikaz rada senzora

13. TESTIRANJE

Nakon izrade svakog proizvoda, nužno je provesti testiranje kako bi se procijenila njegova uspješnost te otkrili nedostaci koji bi se nakon toga eliminirali ili sveli na minimum ovisno o mogućnostima. Stoga je provedeno testiranje na maketi senzora za detektiranje udaljenosti od predmeta. Općenito taj sustav ima svaki moderniji auto i on omogućuje dodatnu kontrolu pri vožnji i parkiranju, upozoravajući vozača ako je blizu neke prepreke i time sprječavajući nepotrebna oštećenja auta. Ovo testiranje obuhvaća upravo to, kvalitetu samog senzora i njegovog rada pri različitim udaljenostima. Testiranje je predstavljeno grafičkim prikazom područja očitavanja senzora te analizom detekcije senzora s obzirom na udaljenost i kutove pod kojima se nalazi objekt.

13.1. Grafički prikaz očitavanja senzora

Kako bi se testiralo očitavanje senzora koristi se podloga od papira na kojoj su označeni stupnjevi i udaljenost te prepreka, tj. drveni predmet. Na slici 13.1. prikazan je grafički prikaz rezultata dobivenih prilikom testiranja gdje je plavom bojom označeno područje detekcije senzora koje je rezultiralo uspješnim rezultatima kako detektiranjem prepreke tako i preciznošću prilikom očitavanja udaljenosti na kojoj se prepreka nalazi. Plavi X-evi označavaju graničnu vrijednost senzora pri kojoj on izmjenjuje svoja stanja, tj. u jednom trenutku detektira prepreku, a u drugom ne. U graničnom području, također, senzor uspješno očitava udaljenost objekta ukoliko ga uspije detektirati.



Slika 13.1: Grafički prikaz područja u kojem senzor detektira objekt

Proučavajući grafički prikaz sa slike 13.1. vidimo kako senzor uspješno detektira sve što je ispred njega, no kut detekcije opada s udaljenošću što ima smisla jer njegova snaga se smanjuje s obzirom na udaljenost. Prilikom ovog testiranja, nastale su slučajne pogreške koje je teško izbjeći te je iz tog razloga napravljena analiza pogrešaka pri ručnom mjerenju udaljenosti prepreke i kuta detekcije senzora. Iako sam senzor ispisuje udaljenost na svom zaslonu, potrebno je provjeriti točnost što je detaljno razrađeno u idućem potpoglavlju.

13.2. Analiza i izračuni pogreške mjerenja

U ovom potpoglavlju provode se dva testiranja. Prvo testiranje se svodi na analizu slučajnih pogrešaka nastalih pri mjerenju udaljenosti ravnalom, dok se drugim testiranjem provodi analiza slučajnih pogrešaka pri mjerenju kuta detekcije senzora pomoću kutomjera. Prilikom oba testiranja uklonjene su grube i sistematske pogreške koje se odnose na neispravan instrument, pogrešno očitavanje ili pogrešna metoda mjerenja. Analiza i proračun mjerenja rađeni su prema zakonima vjerojatnosti i statistike.

U tablici 1. mjerene vrijednosti se upisuju pod X_i i one predstavljaju udaljenost objekta od senzora izražene u centimetrima. Nakon upisivanja izmjerenih vrijednosti najprije se računa aritmetička sredina, zatim apsolutna²⁵ i relativna pogreška²⁶ mjerenja te standardna devijacija²⁷ mjerenja i aritmetičke sredine. U tablici je izračunato odstupanje pri testiranju udaljenosti objekta od senzora i to pri udaljenosti od 20 centimetara. Iz proračunatih podataka je vidljivo da pogreška nije značajna te se samo testiranje može uzeti kao uspješno.

n	x_i	$\bar{x} = \langle x \rangle$	$\bar{x} - x_i$	$ \bar{x} - x_i $	$\Delta x, \Delta x_{max}$	r_x, r_{max}	$(\bar{x} - x_i)^2$	m_x, M_x
Mjerna jedinica	[cm]	[cm]	[cm]	[cm]	[cm]	[%]	[cm ²]	[cm]
1	20,1	20,067	-0,033	0,033	$\Delta x = 0,044$ $\Delta x_{max} = 0,033$	$r_x = 0,219$ $r_{max} = 0,164$	$1,089 \times 10^{-3}$	$m_x = 0,057$ $M_x = 0,033$
2	20,1		-0,033	0,033			$1,089 \times 10^{-3}$	
3	20		0,066	0,066			$4,289 \times 10^{-3}$	
$\sum_{i=1}^n$	60,2		0	0,133			$6,467 \times 10^{-3}$	

Tablica 1: Statistička analiza pri mjerenju udaljenosti predmeta na 20 centimetara

²⁵ Apsolutna pogreška je apsolutna vrijednost odstupanja mjerene vrijednosti od aritmetičke sredine.

²⁶ Relativna pogreška je odnos između apsolutne pogreške i aritmetičke sredine mjerenja, izražava se u postocima.

²⁷ Standardna devijacija je mjera odstupanja od aritmetičke sredine.

Pretpostavka je da snaga senzora opada s udaljenošću kao i njegova sposobnost detekcije te je iz tog razloga provedeno testiranje i na 120 centimetara što je prikazano u tablici 2. Vidimo u posljednjem stupcu tablice da je pogreška veća nego pri dvadeset centimetara čime je potvrđena pretpostavka.

n	x_i	$\bar{x} = \langle x \rangle$	$\bar{x} - x_i$	$ \bar{x} - x_i $	$\Delta x, \Delta x_{max}$	r_x, r_{max}	$(\bar{x} - x_i)^2$	m_x, M_x
Mjerna jedinica	[cm]	[cm]	[cm]	[cm]	[cm]	[%]	[cm ²]	[cm]
1	130	130,1	0,1	0,1	$\Delta x = 0,067$ $\Delta x_{max} = 0,1$	$r_x = 0,051$ $r_{max} = 0,076$	0,01	$m_x = 0,1$ $M_x = 0,057$
2	130,2		-0,1	0,1			0,01	
3	130,1		0	0			0	
$\sum_{i=1}^n$	390,3		0	0,2			0,02	

Tablica 2: Statistička analiza pri mjerenju udaljenosti predmeta na 120 centimetara

U tablici 3. vidi se usporedba pogrešaka izračunatih u prethodnim tablicama. U prvom stupcu rezultat je izražen kao apsolutno odstupanje od aritmetičke vrijednosti, a drugi rezultat se odnosi na apsolutno odstupanje od maksimalne apsolutne pogreške. U drugom stupcu prvi rezultat prikazuje relativnu pogrešku niza mjerenja, a drugi rezultat maksimalnu relativnu pogrešku koja je zapravo omjer maksimalne apsolutne vrijednosti i srednje vrijednosti svih mjerenja. Uspoređujući dobivene rezultate zaključuje se da s povećanjem udaljenosti raste i sama pogreška testiranja te je time ponovno potvrđena početna pretpostavka.

<u>Rezultat mjerenja izražen APSOLUTNOM pogreškom</u>	<u>Rezultat mjerenja izražen RELATIVNOM pogreškom</u>
$x = (20,067 \pm 0,044)_3$ $x = (20,067 \pm 0,033)_3$	$x = (20,067 \pm 0,219)_3$ $x = (20,067 \pm 0,164)_3$
$x = (130,1 \pm 0,067)_3$ $x = (130,1 \pm 0,1)_3$	$x = (130,1 \pm 0,051)_3$ $x = (130,1 \pm 0,076)_3$

Tablica 3: Usporedba rezultata statističke analize pri mjerenju udaljenosti iz tablice 1. i 2.

Nakon analize i izračuna pogreške pri mjerenju udaljenosti slijedi analiza i izračun pogreške za mjerenje kuta detekcije. Pošto se pogreške očitavaju na dva mjerena parametra.

Na tablici 4. prikazana je statistička analiza pri mjerenju kuta. Sadržava izmjerene vrijednosti koje su zapisane pod X_i i rezultati su izraženi u stupnjevima. Mjerenje se izvršava pod kutovima od 20, 40, 60 i 80 centimetara, a sam rezultat se zapisuje kao ukupan kut koji je obuhvaćen pri određenoj udaljenosti.

n	x_i	$\bar{x} = \langle x \rangle$	$\bar{x} - x_i$	$ \bar{x} - x_i $	$\Delta x, \Delta x_{max}$	r_x, r_{max}	$(\bar{x} - x_i)^2$	m_x, M_x
Mjerna jedinica	[°]	[°]	[°]	[°]	[°]	[%]	[°]	[°]
1	39	38,75	-0,25	0,25	$\Delta x = 0,375$ $\Delta x_{max} = 0,063$	$r_x = 0,968$ $r_{max} = 0,163$	0,063	$m_x = 0,5$ $M_x = 0,25$
2	39		-0,25	0,25			0,063	
3	38		0,75	0,75			0,563	
4	39		-0,25	0,25			0,063	
$\sum_{i=1}^n$	155		0	1,5			0,752	

Tablica 4: Statistička analiza pri mjerenju maksimalnog kuta pod kojim senzor detektira objekt

Iz tablice je vidljivo da pogreška pri mjerenju mala i time je testiranje odrađeno uspješno.

<u>Rezultat mjerenja izražen APSOLUTNOM pogreškom</u>	<u>Rezultat mjerenja izražen RELATIVNOM pogreškom</u>
$x = (38,75 \pm 0,375)_3$	$x = (38,75 \pm 0,968)_3$
$x = (38,75 \pm 0,063)_3$	$x = (38,75 \pm 0,163)_3$

Tablica 5: Rezultati statističke analize pri mjerenju kuta

Prema tablici 5. koja prikazuje rezultate testiranja pri mjerenju kuta s njihovim izračunatim pogreškama, zaključuje se da senzor najbolje detektira objekt unutar 38 stupnjeva pri udaljenosti od osamdeset centimetara i time se izbjegavaju granične pogreške i osciliranja koja su na tom području prisutna.

14. ZAKLJUČAK

Cilj ovog završnog rada je proučiti sustav u automobilu kako bi saznali o dijelovima koje koristimo i čemu služe. Svrha ovog sustava je da omogući kvalitetan i siguran rad automobila što je na današnjem tržištu sve zahtjevnije zbog razvoja nove tehnologije.

Sljedeći korak u razvoju su autonomna vozila gdje su Tesla i Daimler's trenutno najzastupljeniji. Ova vozila omogućavaju automatsku vožnju bez potrebe za vozačem koji će pratiti i upravljati vozilom. U par klikova vozilo će samo otići do zadanog odredišta. No za to je potrebno preko 150 milijuna linija koda kako bi funkcionirao sa što manje grešaka jer stalni razvoj nastoji ukloniti sve greške.

Realiziran je stvarni prikaz sustava za detekciju objekata koji se sastoji od Croduina, LCD-a i HC-SR04 ultrazvučnog senzora. Za prilagodbu vanjskim uvjetima ove komponente bi se zaštitile odgovarajućim kućištem.

U ovom radu se vidi važnost ECU-a koji čini središte vozila te njegovu potrebu za daljnjim usavršavanjem te važnost sustava za detekciju objekata koji upozorava vozača na mogući sudar s objektima u blizini.

LITERATURA

- [1] ECU: Engine Control Unit, https://www.autoportal.hr/clanak/ecu_engine_control_unit, datum pristupa: 21.05.2019.
- [2] Engine control unit, https://en.wikipedia.org/wiki/Engine_control_unit, datum pristupa 21.05.2019.
- [3] How Car Computers Work, <https://auto.howstuffworks.com/under-the-hood/trends-innovations/car-computer1.htm>, datum pristupa: 21.05.2019.
- [4] Upravljačka jedinica motora mozga. Upravljačka jedinica motora, <https://gettarget.ru/hr/engine-control-unit-brains-the-engine-control-unit.html>, datum pristupa: 22.05.2019.
- [5] Što kontrolira mlaznice benzinskog motora. Injekcijski sustav, <https://metallnn.ru/hr/what-controls-the-injectors-of-the-gasoline-engine-injection-system/>, datum pristupa 22.05.2019.
- [6] Upravljačka jedinica motora, <https://hr.puntomarinero.com/the-engine-control-unit/>, datum pristupa: 22.05.2019.
- [7] Razlika između karburatora i elektronskog ubrizgavanja goriva, <https://www.motoberza.com/moto-vesti/tehnicki-kutak/karburatori-i-elektronsko-ubrizgavanje-goriva---u-cemu-je-razlika-/>, datum pristupa: 23.05.2019.
- [8] Computer Chips inside the Car, <http://www.chipsetc.com/computer-chips-inside-the-car.html>, datum pristupa: 23.05.2019.
- [9] What kind of processor is used for PCM/ECUs for cars?, <https://www.quora.com/What-kind-of-processor-is-used-for-PCM-ECUs-for-cars>, datum pristupa: 23.05.2019.
- [10] Ivan Jakopiček, Mikroupravljački sustav jednostavnog mobilnog robota, FERIT Osijek, 2010., <https://bib.irb.hr/datoteka/488645.zavrzni2127.pdf>, datum pristupa: 24.05.2019.
- [11] Different Types of Microcontrollers are used in Automobile Applications, <https://www.elprocus.com/different-microcontrollers-used-in-automobiles/>, datum pristupa: 24.05.2019.
- [12] Infineon XC800, https://en.wikipedia.org/wiki/Infineon_XC800, datum pristupa: 25.05.2019.
- [13] Every car infotainment system available in 2019, <https://www.cnet.com/roadshow/news/car-infotainment-system-automotive-tech-guide/>, datum pristupa 25.05.2019.
- [14] Računalna memorija, https://hr.wikipedia.org/wiki/Ra%C4%8Dunalna_memorija, datum pristupa 26.05.2019.

- [15] Memory use in automotive, https://www.electronicproducts.com/Digital_ICs/Memory/Memory_use_in_automotive.aspx, datum pristupa 26.05.2019.
- [16] Everything you need to know about SLC, MLC, & TLC NAND FLASH, <https://www.mydigitaldiscount.com/everything-you-need-to-know-about-slc-mlc-and-tlc-nand-flash.html>, datum pristupa 26.05.2019.
- [17] Što je to Flash memorija i kakve sve vrste postoje?, <https://pcchip.hr/helpdesk/sto-je-to-flash-memorija-i-kakve-sve-vrste-postoje/>, datum pristupa 26.05.2019.
- [18] Automotive memory, <https://www.eetindia.co.in/news-gallery/automotive-memory>, datum pristupa 26.05.2019.
- [19] Automotive Memory Market in High Gear, https://www.eetimes.com/document.asp?doc_id=1328139, datum pristupa 26.05.2019.
- [20] Electric park brake, https://en.m.wikipedia.org/wiki/Electric_park_brake, datum pristupa 27.05.2019.
- [21] Automotive communications-past, current and future, https://www.researchgate.net/publication/221503248_Automotive_communications-past_current_and_future, datum pristupa 27.05.2019.
- [22] ABS – Sustav protiv blokiranja kotača, <http://www.petabrzina.com/abs-sustav-protiv-blokiranja-kotaca>, datum pristupa 28.05.2019.
- [23] Koja je razlika između načina rada CMOS i CCD senzora, <https://lumis.hr/clanci/tehnologija/koja-je-razlika-izmedu-nacina-rada-cmos-i-ccd-senzora/>, datum pristupa: 28.05.2019.
- [24] Vehicle sensors, <https://www.e-car.co.za/vehicle-sensors/>, datum pristupa: 28.05.2019.
- [25] How do tyre pressure sensors work?, <https://haynes.com/en-gb/tips-tutorials/how-do-tyre-pressure-sensors-work>, datum pristupa: 28.05.2019.
- [26] Understanding the Park Assist System, <https://rts.i-car.com/collision-repair-news/understanding-the-park-assist-system.html>, datum pristupa: 28.05.2019.
- [27] Lane departure warning system, https://en.wikipedia.org/wiki/Lane_departure_warning_system, datum pristupa: 28.05.2019.
- [28] Upravljanje zračnim jastucima: aktivira ih udara uz usporenje od 40 do 50g, <https://autoportal.hr/clanak/upravljanje-zracnim-jastucima-aktivira-ih-udarac-uz-usporenje-od-40-do-50-g>, datum pristupa: 28.05.2019.
- [29] Driver drowsiness detection, https://en.wikipedia.org/wiki/Driver_drowsiness_detection, datum pristupa: 28.05.2019.

- [30] Steering Angle Sensor Basics, <https://www.knowyourparts.com/technical-resources/electrical/steering-angle-sensor-basics/>, datum pristupa: 28.05.2019.
- [31] Sensors and actuators for a safer driving, <https://clr.es/blog/en/sensors-and-actuators-for-safer-driving/>, datum pristupa: 28.05.2019.
- [32] Blind spot monitor, https://en.wikipedia.org/wiki/Blind_spot_monitor, datum pristupa: 28.05.2019.
- [33] What is adaptive cruise control, and how does it work?, <https://www.extremetech.com/extreme/157172-what-is-adaptive-cruise-control-and-how-does-it-work>, datum pristupa: 29.05.2019.
- [34] Boris Crnokić, Connection model of the electronic control unit in a vehicle using data buses, 2018., https://www.researchgate.net/publication/329269940_CONNECTION_MODEL_OF_THE_ELECTRONIC_CONTROL_UNIT_IN_A_VEHICLE_USING_DATA_BUSES, datum pristupa: 30.05.2019.
- [35] Mario Žagar, Računala i procesi, FER Zagreb, 1.6.2003., https://www.fer.unizg.hr/download/repository/RIP09_CAN_zaslon.pdf, datum pristupa: 30.05.2019.
- [36] Zamjena senzora tlaka ispušnih plinova (EGR senzor tlaka), <https://motointegrator.com/hr/hr/usluge/200-zamjena-senzora-tlaka-ispusnih-plinova-egr-senzor-tlaka>, datum pristupa: 31.05.2019.
- [37] William B. Ribbens, Ph.D., Understanding Automotive Electronics, Woburn 1998., [http://www.oldfordcrewabs.com/public_pdf/Book%20-%20Understanding%20Automotive%20Electronics%20\(Newnes\).pdf](http://www.oldfordcrewabs.com/public_pdf/Book%20-%20Understanding%20Automotive%20Electronics%20(Newnes).pdf), datum pristupa: 31.05.2019.
- [38] On-board diagnostics, https://en.wikipedia.org/wiki/On-board_diagnostics, datum pristupa: 01.06.2019.
- [39] Off-Bord Diagnostics : Required emission related functions, <http://www.sharmisthadey.in/career/rntbci/knowledge-base/off-bd/page-2>, datum pristupa: 01.06.2019.
- [40] Jeftinije.hr, <https://www.jeftinije.hr/Proizvod/11576376/nesortirano/nesortirano-ostalo/ostalo-nesortirano/stroboskop-za-tocku-paljenja-591-531-equus>, datum pristupa: 01.06.2019.
- [41] Random Nerd Tutorials, <https://randomnerdtutorials.com/complete-guide-for-ultrasonic-sensor-hc-sr04/>, datum pristupa: 07.07.2019.

POPIS SLIKA

Slika 2.1.: Glavno računalo iz Ford Ranger automobila	2
Slika 2.2.: Ubrizgivač (injektor) goriva.....	3
Slika 2.3.: Karburator	4
Slika 2.4.: Prvo Volkswagen računalo za automobil iz 1968. godine	5
Slika 2.5.: Dijagnostika automobila	6
Slika 3.1.: Infineon XC800 8-bitni mikroupravljač.....	7
Slika 3.2.: Infozabavni sustav automobila.....	8
Slika 3.3.: Promjena broja ECU-a u automobilima.....	9
Slika 4.1.: Micron LPDDR4 memorija	11
Slika 6.1.: Dijelovi ABS-a.....	13
Slika 7.1.: Senzori u automobilu	14
Slika 8.1.: Povezivanje ECU uređaja preko CAN sabirnice.....	17
Slika 8.2.: Prstenasta struktura MOST sabirnice.....	18
Slika 10.1.: Digitalni upravljački sustav	21
Slika 10.2.: Blok dijagrami za tipove aplikacija u sustavu.....	22
Slika 10.3.: Dijagram senzora za kontrolu zračnog ventila.....	23
Slika 10.4.: Dijagram EGR senzora	23
Slika 10.5.: Usporedba izlaznog napona ovisno o tlaku u sustavu.....	24
Slika 11.1.: Stroboskop	25
Slika 12.1.: Croduino Basic3 pločica	29
Slika 12.2.: HC-SR04 ultrazvučni modul.....	30
Slika 12.3.: Princip rada HC-SR04 senzora	30
Slika 12.4.: LCD zaslon	31
Slika 12.5.: Piezo zvučnik	31
Slika 12.6.: Shema Arduino senzora za parkiranje u Tinkercad web-alatu.....	32
Slika 12.7.: Prikaz realiziranog sustava za detekciju objekata.....	33
Slika 12.8.: Prvi dio koda	34
Slika 12.9.: Drugi dio koda	35
Slika 12.10.: Prikaz rada senzora	36
Slika 13.1.: Grafički prikaz područja u kojem senzor detektira objekt	37

SAŽETAK

Računalni sustav osobnog automobila sadrži ECU koji nije samo procesor već mikroupravljač sadrži memoriju i ostale dijelove poput osobnog računala, ali u manjim dimenzijama. ECU upravlja sustavom tako da osigurava pravilan rad, sigurnost, smanjenje potrošnje goriva te uštedu. Jačina procesora potrebnih za ovakav sustav svakim danom raste jer sustavi postaju složeniji, a time zahtijevaju i više resursa. Najviše memorije zauzimaju infozabavni sustav i sustav za multimediju, poput GPS-a. Senzori se nalaze na svakom dijelu automobila. Oni prate okolinu i stanje automobila te šalju informacije natrag u ECU. ECU će ovisno o dobivenim informacijama reagirati. Uz to pomažu pri vožnji i upozoravaju vozača. Za komunikaciju između ECU i svih ostalih dijelova zaslužne su sabirnice podataka koje se svakim danom unaprjeđuju. Trenutno se razvijaju brzine sabirnica do 10 megabita po sekundi za povezivanje sustava u automobilu. Postoje različite strukture spajanja uređaja, a jedna od njih je prstenasta topologija.

Kako bi svaki dio ispravno radio, potrebno je obavljati dijagnostiku te pronaći i ispraviti greške sustava. Razlikujemo ugrađenu i vanjsku dijagnostiku. Ugrađena dijagnostika nalazi se u unutrašnjosti automobila. Omogućuje ispravljanje sitnih grešaka te osigurava pravilan rad automobila. Za veće pogreške koje računalo u vozilu ne može ispraviti koristimo vanjsku dijagnostiku. Dostupna je u autoservisima i koristi SAE J1979 komunikaciju. Prati uvjete poput signala, toka podataka, statusa spremnosti, grešaka i analizira vozilo prema njegovom identifikacijskom broju.

Za praktični dio korišten je sustav za parkiranje. Ovaj sustav štiti vozilo od mogućih sudara s objektima koji se nalaze oko vozila i osigurava bolje iskorištenje parkirnog prostora. Zasnovan je na Croduino Basic3 platformi, Hrvatskoj Arduino platformi s HC-SR04 ultrazvučnim senzorom. Podaci dobiveni iz senzora prikazuju se na LCD ekranu.

Ključne riječi: ECU, mikroupravljač, sustav, resursi, Arduino

ABSTRACT

Title: THE COMPUTER SYSTEM OF A PERSONAL CAR

The computer system of a personal car has ECU, which is not just a processor but a microcontroller, it contains memory and other parts like a personal computer but minimized. The ECU manages the system in a way that ensures proper operation, safety, reduces fuel consumption, and makes savings. The CPU strength, needed for this kind of system, grows every day because systems become more complex and therefore require more resources. The infotainment system and a multimedia system, like GPS, use most of the memory. Every section of the car has sensors. They keep track of the environment and status of the car and send that information to the ECU. Depending on the given information, ECU will respond. ECU also helps with driving and warns drivers about possible accidents. Data buses are responsible for data communication between ECU and all other parts, and they are improving every day. At the moment, speeds of data buses used to connect the system of the car are up to 10 megabits per second. There are different types of device connections, such as ring topology.

For each part to work flawlessly, diagnostics have to be performed to recognize and fix the errors within the system. We have two types of diagnostics, embedded and external. Embedded diagnostics is in the car. It corrects minor faults and ensures the proper work of a car. For significant mistakes that embedded diagnostics cannot repair, external diagnostics is used. It is available in the car services, and it uses SAE J1979 communication. It tracks conditions like signals, data flow, status readiness, failures, and analyzes each car according to its identification number.

The concept of a parking system is used for a practical part. This system protects the vehicle against possible collisions with objects around it and provides better usage of the parking area. It is based on the Croduino Basic3, Croatian Arduino platform with the HC-SR04 ultrasonic sensor. Data from the sensor is displayed on the LCD screen.

Keywords: ECU, microcontroller, system, resources, Arduino

ŽIVOTOPIS

Franjo Josip Jukić rođen je 28.12.1997. u Vinkovcima. Pohađao je Osnovnu školu Stjepana Cvrkovića u Starim Mikanovcima, nakon toga upisuje Tehničku školu Ruđera Boškovića Vinkovci smjer Tehničar za mehatroniku. 3. godinu se prebacuje u Srednju strukovnu školu Antuna Horvata Đakovo smjer Tehničar za mehatroniku. Nakon završetka srednje škole 2016. upisuje preddiplomski studij računarstva na Fakultetu elektrotehnike, računarstva i informacijskih tehnologija u Osijeku.

PRILOZI

Programski kod se nalazi na priloženom CD-u.