

PLINOM IZOLIRANA ELEKTROENERGETSKA POSTROJENJA

Vidošić, Ivan

Undergraduate thesis / Završni rad

2019

Degree Grantor / Ustanova koja je dodijelila akademski / stručni stupanj: **Josip Juraj Strossmayer University of Osijek, Faculty of Electrical Engineering, Computer Science and Information Technology Osijek / Sveučilište Josipa Jurja Strossmayera u Osijeku, Fakultet elektrotehnike, računarstva i informacijskih tehnologija Osijek**

Permanent link / Trajna poveznica: <https://um.nsk.hr/um:nbn:hr:200:684994>

Rights / Prava: [In copyright](#)/[Zaštićeno autorskim pravom.](#)

Download date / Datum preuzimanja: **2025-03-03**

Repository / Repozitorij:

[Faculty of Electrical Engineering, Computer Science
and Information Technology Osijek](#)



SVEUČILIŠTE JOSIPA JURJA STROSSMAYERA U OSIJEKU

**FAKULTET ELEKTROTEHNIKE RAČUNARSTVA I
INFORMACIJSKIH TEHNOLOGIJA OSIJEK**

Sveučilišni studij

**PLINOM IZOLIRANA ELEKTROENERGETSKA
POSTROJENJA**

Završni rad

Ivan Vidošić

Osijek, 2019.

SADRŽAJ

1.	UVOD.....	1
1.1.	Zadatak završnog rada	1
2.	SF6 PLIN.....	2
3.	RAZVOJ GIS POSTROJENJA	4
4.	PREDNOSTI I SVOJSTVA GIS POSTROJENJA	6
4.1.	Prednosti GIS postrojenja.....	6
4.2.	Svojstva GIS postrojenja.....	7
5.	GLAVNI DIJELOVI GIS POSTROJENJA	8
5.1.	Sabirnice sa sabirničkim rastavljačem.....	8
5.2.	Centralni modul.....	9
5.3.	Linijski rastavljač.....	10
5.4.	Linijski strujni transformator	11
5.5.	Radni zemljospojnik	12
5.6.	Prekidač.....	13
5.7.	Kutni rastavljač.....	16
5.8.	Brzi zemljospojnik.....	17
5.9.	Naponski transformator	18
5.10.	Kabelski priključak	19
6.	KONSTRUKCIJSKI OBLICI GIS POSTROJENJA	20
6.1.	Jednofazno uklopljeno	20
6.2.	Trofazno uklopljeno	21
6.3.	Materijali GIS postrojenja	22
6.3.1.	Izolacija vodiči i kontakti	22
6.3.2.	Kućište	22
6.3.3.	Tehnologija brtvljenja.....	22
7.	ISPITIVANJE GIS POSTROJENJA.....	23
8.	PRIMJERI GIS POSTROJENJA	25
9.	BUDUĆNOST GIS POSTROJENJA	28
10.	ZAKLJUČAK	29
	LITERATURA.....	30
	SAŽETAK	31
	ŽIVOTOPIS	32

1. UVOD

U radu su opisane osnovne karakteristike SF₆ plina i plinom izoliranih elektroenergetskih postrojenja. Tendencija za razvojem i napretkom u zaštiti elektroenergetskih postrojenja navela je znanstvenike na otkrivanje novih rješenja pa tako i sintezom sumpornog heksafluorida (SF₆) i njegovoj primjeni kao izolatora u elektrotehnici. Kroz rad se također opisuje konstrukcija i dijelovi takvih postrojenja te njihova uloga.

SF₆ plin kao izolator se počeo koristiti zbog svojih izolatorskih svojstava 1953. godine u Sjedinjenim Američkim Državama za gašenje električnog luka. Značajnije istraživanje i veću primjenu počinje sredinom 60-tih godina prošlog stoljeća, a prvo takvo postrojenje je izgradilo i pustilo u pogon firma ABB 1968. godine u Švicarskoj.

Ovakva postrojenja u svijetu sve se češće primjenjuju zbog svojih prednosti u elektrotehnici, ekonomiji i ekologiji. Grade se za srednje napone pa sve do vrlo visokih napona.

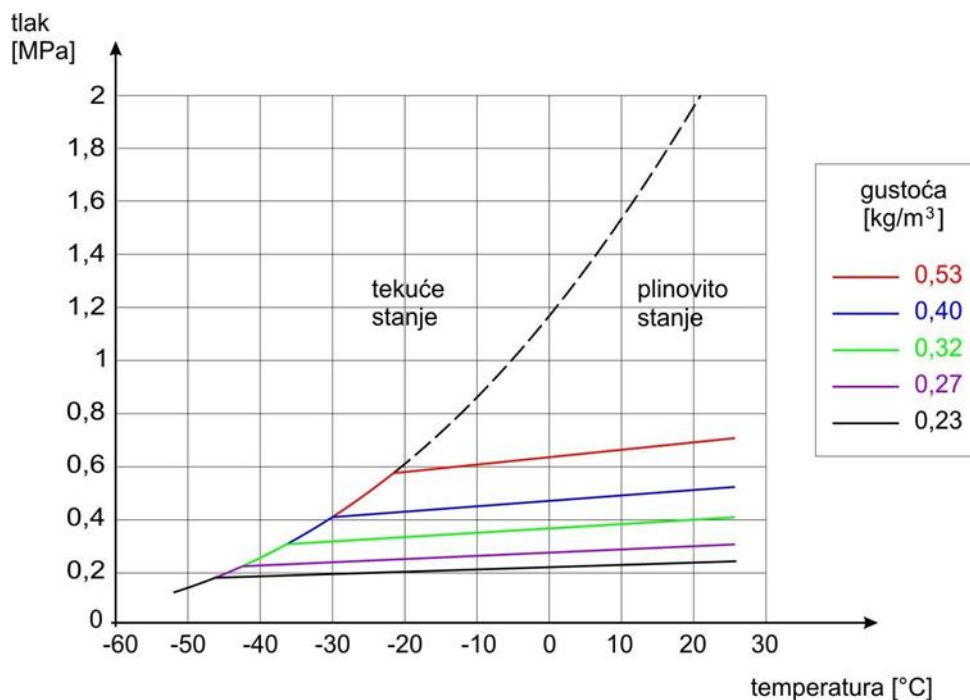
1.1 Zadatak završnog rada

U završnom radu potrebno je dati opis plinom izoliranih elektroenergetskih postrojenja (GIS). Opisati dijelove postrojenja te prednosti i nedostatke GIS postrojenja. Potrebno je prikazati i objasniti nekoliko primjera tipičnih GIS postrojenja.

2. SF6 PLIN

SF6 plin (Sumporov heksafluorid) je umjetni plin koji je nastao u posebnim postrojenjima sintezom fluora i tekućeg sumpora ezoteričkom reakcijom. Zbog svojih povoljnih karakteristika našao je primjenu u elektrotehnici. Neke od glavnih karakteristika SF6 plina u odnosu sa zrakom koji se također koriste u gašenju električnog luka [1]:

- “bezbojan, bez okusa, bez mirisa, neutrovan, nezapaljiv, kemijski neagresivan,
- kemijski stabilan, nema reakcije sa okolnim materijalima do 500°C,
- gustoća 5 puta veća od zraka,
- dielektrična čvrstoća na atmosferskom tlaku je 2.35 puta veći od zraka, a na 3 puta većem tlaku od atmosferskog ima veću dielektričnu čvrstoću od ulja,
- toplinska vodljivost 2 do 3 puta veća od zraka,
- vrlo mala vremenska konstanta električnog luka, a zbog toga moguća je primjena SF6 plina na relativno malim tlakovima u usporedbi sa zrakom,
- elektronegativan plin (svojstvo vezanja slobodnih elektrona na sebe i stvaranja teško pokretljivih iona) i
- oko 100 puta efektivniji u gašenju električnog luka u odnosu na zrak.“



Slika 2.1. Ovisnost tlaka SF6 plina o temperaturi za različite gustoće plina [1]

Također, treba spomenuti da SF₆ plin spada u stakleničke plinove i jedan je od najvećih uzroka globalnog zatopljenja. Na temelju usporedbe sposobnosti zadržavanja topline različitih stakleničkih plinova koristi se takozvani potencijal globalnog zatopljenja (engl. *Global Warming Potencial* - GWP). GWP je definiran kao sposobnost apsorpcije promatranog plina u odnosu na apsorpciju ugljičnog dioksida CO₂ i na potrebnom vremenu raspada odnosno nestanka iz atmosfere.

Tablica 2.1. Potencijal globalnog zagrijavanja i vrijeme raspada SF₆ plina u odnosu na neke plinove [1]

Plin	Vrijeme raspada (godine)	Potencijal globalnog zagrijavanja
CO ₂	50 - 200	1
CF ₄	50.000	6.300
C ₂ F ₆	10.000	12.500
SF₆	3.200	24.900
C ₆ F ₁₄	3.200	6.800

Prema gore navedenoj tablici SF₆ plin u odnosu na ostale plinove nema veliko vrijeme raspada, ali ima puno veći potencijal globalnog zagrijavanja od ostalih plinova. Zbog toga curenje plina u GIS postrojenjima se strogo prati i pokušava se svesti na minimum.

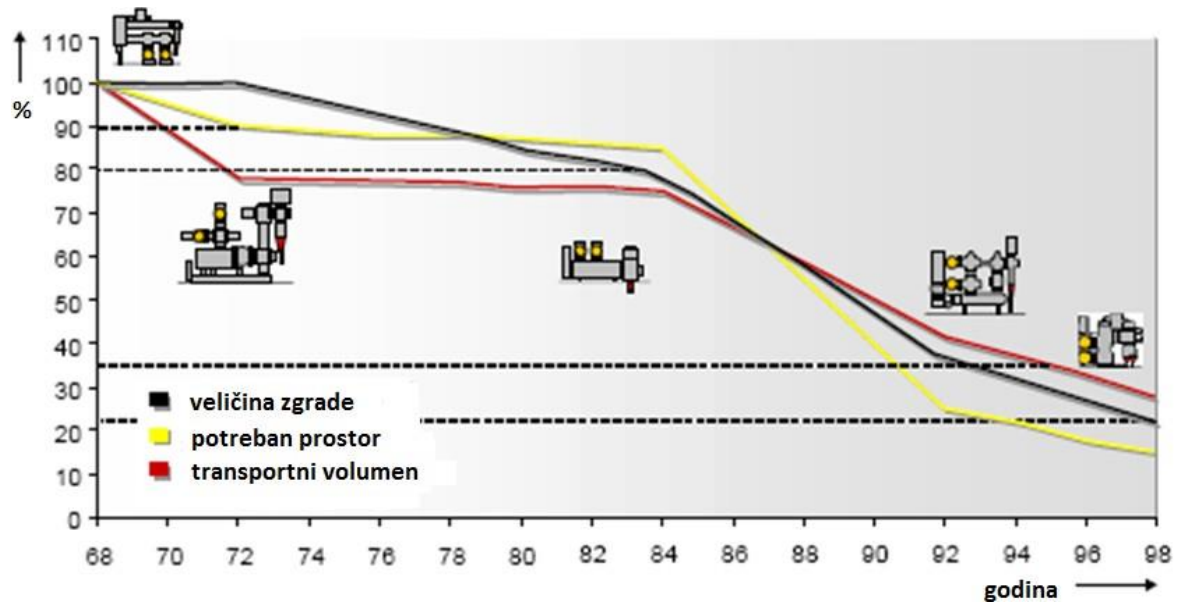
3. RAZVOJ GIS POSTROJENJA

Razvoj GIS(*Gas insulated switchgear*) počeo je početkom 60-tih godina prošlog stoljeća. U svijetu je do danas instalirano više od 80.000 polja. GIS pokriva naponske razine od srednjih napona do vrlo visokih napona. Donja tablica prikazuje najbitnije prekretnice u razvoju GIS postrojenja od 60. godine prošlog stoljeća do danas.

Tablica 3.1. Razvoj GIS postrojenja[1]

Godina	Opis prekretnice u razvoju
„1960	Početak fundamentalnih istraživanja SF6 tehnologija
1964	Isporučen prvi jedno tlačni SF6 prekidač
1968	Prvo GIS postrojenje pušteno u pogon
1974	Isporučeno prvo 420 kV GIS postrojenje
1976	Isporučeno prvo 550 kV GIS postrojenje
1983	Za hidroelektranu Itaipu u Brazilu isporučeno GIS postrojenje s najviše polja
1984	Isporučeno 550 kV GIS postrojenje za otežane uvjete (8000 A, 100 kA)
1986	Isporučeno prvo 800 kV GIS postrojenje
1996	Predstavljena treća generacija ultra kompaktnih GIS postrojenja 123 kV
1997	Predstavljen sustav inteligentnog nadzora polja
1999	Predstavljena treća generacija kompaktnih GIS postrojenja 145 i 245 kV
2000	Predstavljena nova rješenja kompaktnih i hibridnih GIS postrojenja
2001	U Japanu pušteno u pogon GIS postrojenje 1000 kV“

Razvojem tehnologija došlo je i do smanjenja potrebnog prostora, veličine zgrade te transportnog volumena, što je prikazano na grafu ispod.



Slika 3.1. Razvoj GIS-a kroz godine [1]

Iz navedenoga može se zaključiti kako GIS postrojenja imaju brojne prednosti i bolja svojstva u odnosu na zrakom izolirana postrojenja, o kojima će se reći nešto više u nastavku.

4. PREDNOSTI I SVOJSTVA GIS POSTROJENJA

4.1. Prednosti GIS postrojenja

GIS postrojenje je prepoznato kao dobro rješenje, a ovo su njegove glavne prednosti:

1. potreban mali prostor za smještaj: plinom izolirana elektroenergetska postrojenja lako zamjenjuju elektroenergetska postrojenja na mjestima gdje je dostupnost zemljišta mala i skupa,
2. zaštita od direktnog dodira napona: metal oklopljeno kućište omogućuje potpunu sigurnost osoblja od dodira dijelova pod naponom čak i u uvjetima kvara,
3. zaštita od onečišćenja: metalno kućište štiti unutrašnjost postrojenja od vanjskih utjecaja okoliša,
4. jednostavan izbor mjesta za postavljanje: zbog malog prostora koje je potrebno za izgradnju štedi se na skupim dozvolama i gradnji postrojenja.
5. kratko vrijeme montaže: koriste se montažni i tvornički ispitani dijelovi jedinica postrojenja koji se slažu u jednu cjelinu i
6. zaštita okoliša: zbog modularnog dizajna vrlo su fleksibilna i ispunjavaju sve zahtjeve za konfiguracije koje postoje u mreži i radnim uvjetima.[2]

4.2. Svojstva GIS postrojenja

Neka od osnovnih svojstava GIS postrojenja su:

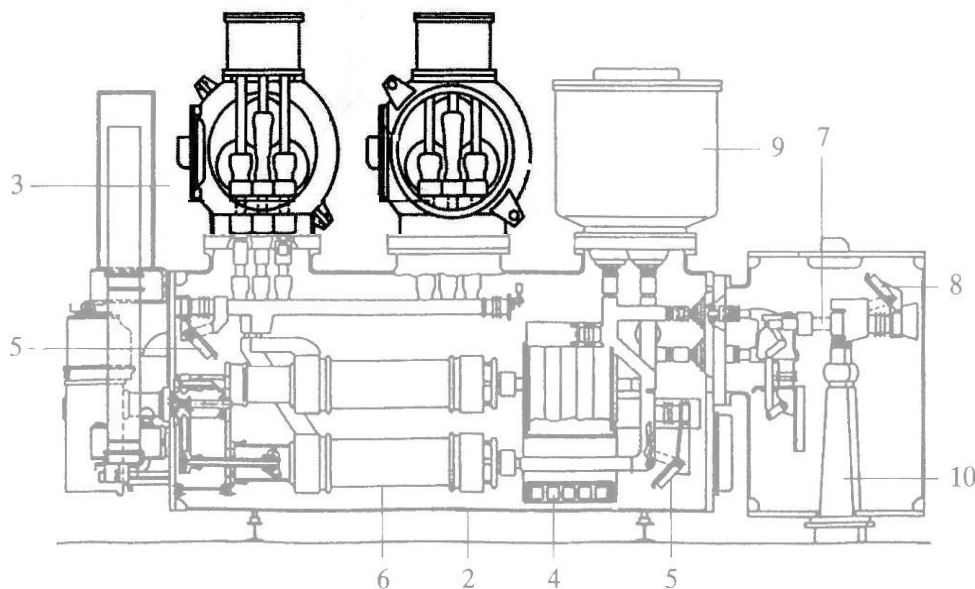
1. kompaktan i male težine: širok raspon mogućnosti za prilagodbu u prostoru te manje potrebnog prostora namijenjenog isključivo postrojenju,
2. sigurno kućište: izvanredna razina sigurnosti na temelju novih proizvodnih metoda i optimalnog oblika kućišta,
3. kompatibilnost s okolišem: nema ograničenja na izbor lokacije s obzirom na zahtjev za minimalni razmak, iznimno niska razina buke i EMC emisije, učinkovit sustav brtvljenja postrojenja kako plin ne bi izlazio van (propuštanje <0,5% godišnje po plinskom odjeljku),
4. lagan, jednostavan i jeftin prijevoz trafostanice: jednostavan brz prijevoz koji smanjuje troškove,
5. niski operativni troškovi: postrojenja su praktički bez održavanja, npr., kontakti od prekidača i rastavljača su dizajnirani za vrlo dugu izdržljivost, motorni operativni mehanizmi podmazani su za cijeli životni vijek postrojenja, kućište je zaštićeno protiv korozije. Prva inspekcija potrebna je tek nakon 25 godina rada, i
6. visoka pouzdanost: srednje vrijeme između kvarova (MTBF) iznosi > 900 godina za velike pogreške kod Siemens postrojenja. [1]

5. GLAVNI DIJELOVI GIS POSTROJENJA

Sustav je zatvoren i može biti 1-faznog i 3-faznog tipa. Dijelove postrojenja čine potpuno odvojeni moduli pod tlakom, i dizajniran je na poseban način kako bi se smanjila moguća opasnost za operativno osoblje i rizik od oštećenja susjednih dijelova. Najvažnije je da se kućište u uvjetima kvara spriječi od uništenja u izvanrednim uvjetima rada. Zaštitni dijelovi su pogodni u pružanju zaštite za operativno osoblje.

5.1. Sabirnice sa sabirničkim rastavljačem

Sabirnice povezuju GIS postrojenje s vanjskom električnom mrežom. Rastavljač je mehanički rasklopni aparat čija je uloga vidljivo odvojiti dio električnog postrojenja koji je u beznaponskom stanju od dijela koji je pod naponom. Može beskonačno dugo provoditi struju u normalnim uvjetima i na kratko određeno vrijeme u nenormalnim uvjetima kao što su prenaponi uslijed kvara i struja kratkog spoja.



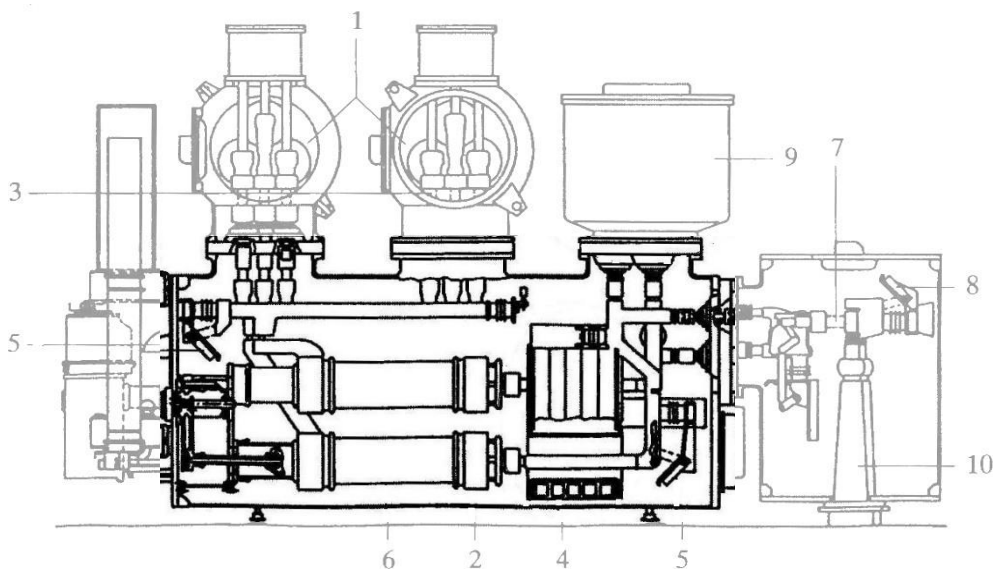
Slika 5.1 Sabirnice s sabirničkim rastavljačem u GIS postrojenju [1]

5.2. Centralni modul

Centralni modul je glavni dio GIS postrojenja u kojemu se nalaze strujni mjerni transformator, prekidači i radni zemljospojnik. U njega i na njega se mogu ugrađivati elementi neovisni jedan u drugom. Kada je potrebna promjena nekog elementa dovoljno je samo zamjeniti taj element bez potrebe za zamjenom cijelog postrojenja.

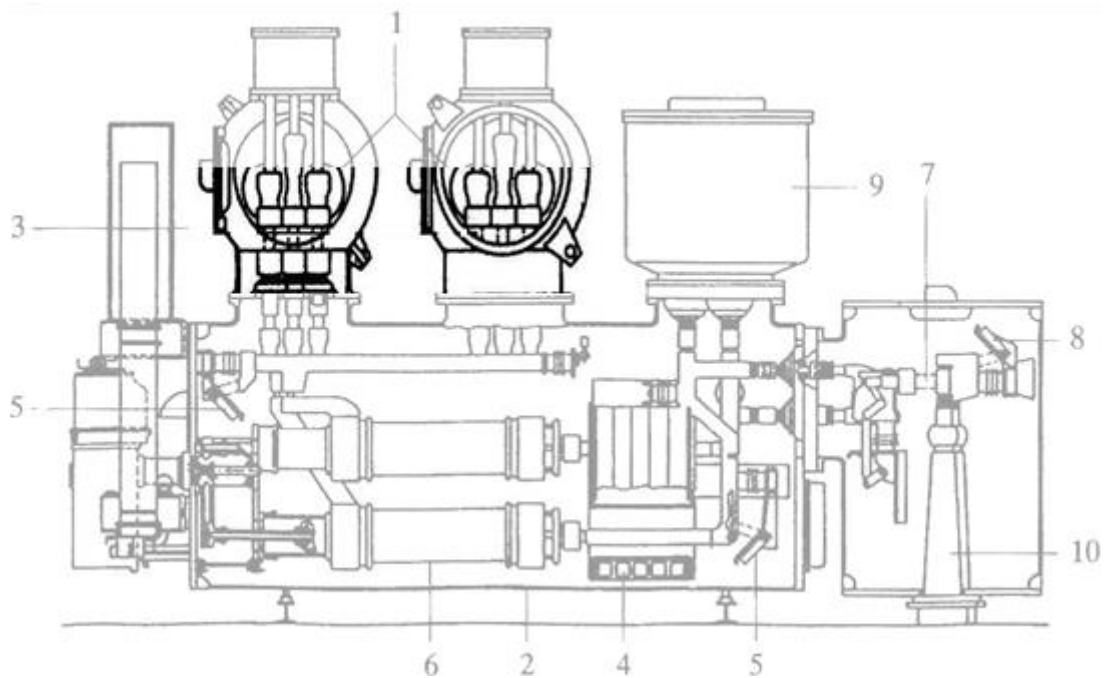
Metalni plašt GIS postrojenja ima sljedeća svojstva:

- a) drži plin pod tlakom,
- b) služi kao noseći element,
- c) štiti od dodirnog napona,
- d) uzemljuje se naviše mjesta i
- e) u određenim dijelovima nalazi se sigurnosni ventil za rasterećenje u slučaju pojave visokog tlaka. [2]



Slika 5.2 Centralni modul u GIS postrojenju[1]

5.3. Linijski rastavljač



Slika 5.3 Linijski rastavljač u GIS postrojenju [1]

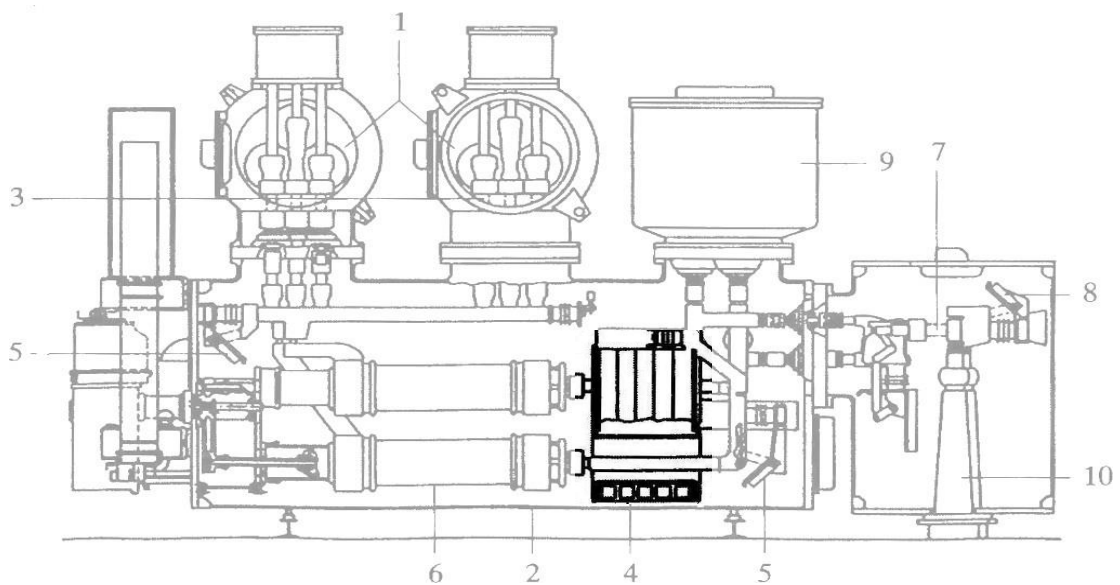
Linijski rastavljači imaju istu ulogu kao i rastavljači na sabirnicama. Opis rastavljača naveden je u podpoglavlju 5.1



Slika 5.4 Linijski rastavljač [6]

5.4. Strujni mjerni transformator

Strujni mjerni transformator je tip transformatora koji služi za mjerenje visokih struja u uvjetima kada direktna metoda nije izvediva. Primar strujnog mjernog transformatora spaja se na dio električnog kruga na kojem želimo izmjeriti struju, a mjerni instrumenti se spajaju na sekundar transformatora. Preko strujnog mjernog transformatora se mogu vršiti razna ispitivanja i mjerenja. Strujni mjerni transformatori koji se koriste u visokonaponskim postrojenjima obično imaju više izvoda na sekundarnoj strani transformatora s različitim prijenosnim omjerima. Na taj način smanjuje se broj potrebnih strujnih transformatora i svaki izvod može imati drugačiju ulogu. Na primjer, prvi izvod može služiti za zaštitu od struje kratkog spoja, drugi za diferencijalnu zaštitu, a treći za mjerenje.



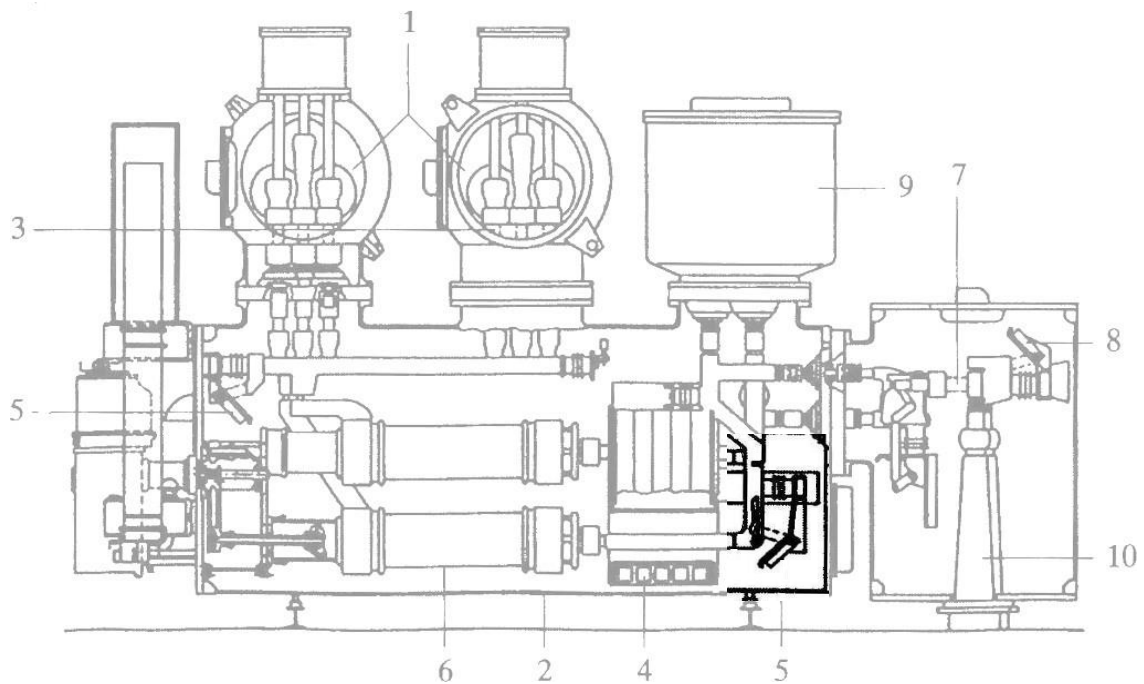
Slika 5.5 Strujni mjerni transformator u GIS postrojenju [1]



Slika 5.6 Strujni transformator za GIS postrojenje[7]

5.5. Radni zemljospojnik

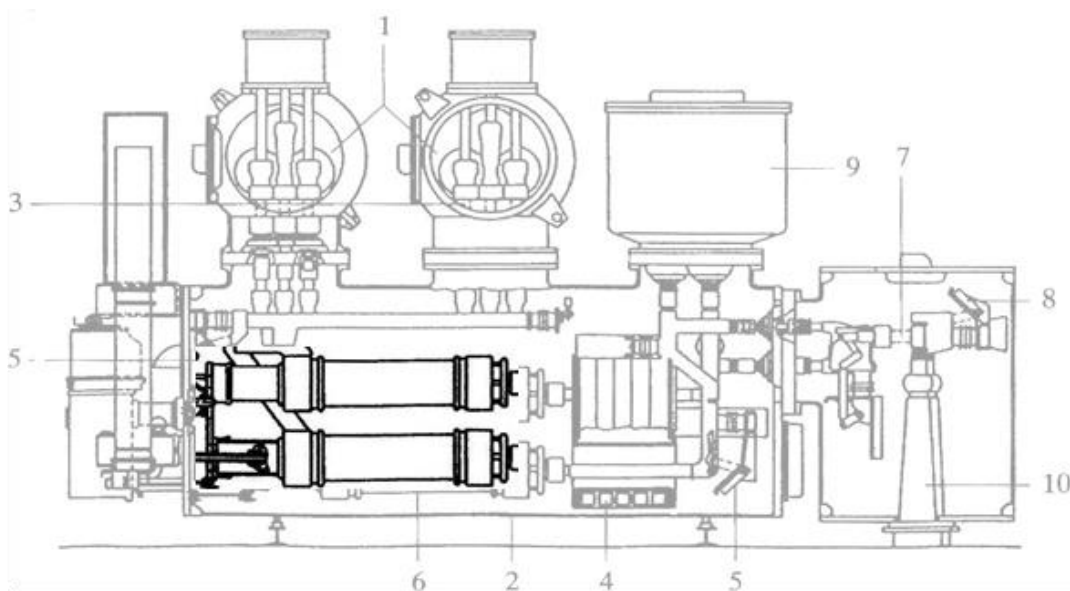
Uloga radnog zemljospojnika je da brzo uzemlji elemente na kojima dođe do preskoka električnog luka uslijed kvara ili prenapona i na taj način premosti proboje unutar oklopa postrojenja. To je ujedno i zaštita od direktnog dodira napona.



Slika 5.7 Radni zemljospojnik u GIS postrojenju [1]

5.6. Prekidač

Električni luk nastaje razdvajanjem kontakata između kojih se nalazi zrak. Kada se kontakti razdvoje na malu udaljenost električna struja ionizira zrak koji tada postaje vodič te preko nje preskače na drugi kontakt što rezultira oslobađanjem ogromne količine toplinske energije koja može dovesti do uništenja postrojenja, ozljeda čak i do smrti. Kako bi se to spriječilo, ugrađuju se prekidači kojima je uloga da u što kraćem roku prekinu električni luk s medijem za gašenje. U ovim postrojenjima koristi se kao medij SF6 plin. Da bi električni luk uopće mogao postojati, mora imati veliku količinu slobodnih elektrona i veliku temperaturu za ionizaciju zraka. Kada dođe do preskoka električnog luka u komoru prekidača se pušta SF6 plin koji hladi električni luk i zbog svoje elektronegativnosti veže slobodne elektrone na sebe što rezultira gašenjem električnog luka



Slika 5.8 Prekidač u GIS postrojenju [1]

Prva generacija SF6 prekidača bili su dvotlačni prekidači. SF6 plin se nalazio u visokotlačnom spremniku pod tlakom od 1 do 1.6 MPa. Pri gašenju električnog luka plin prelazi iz visokotlačnog spremnika u prekidnu komoru gdje se nalazi niži tlak. Kao glavni nedostatak ovih prekidača navodi se potreba za intenzivnim hlađenjem, pošto se pri tlaku od 1 do 1.6 MPa koji je potreban za gašenje električnog luka, SF6 plina okupljuje kod temperature iznad 0°C.

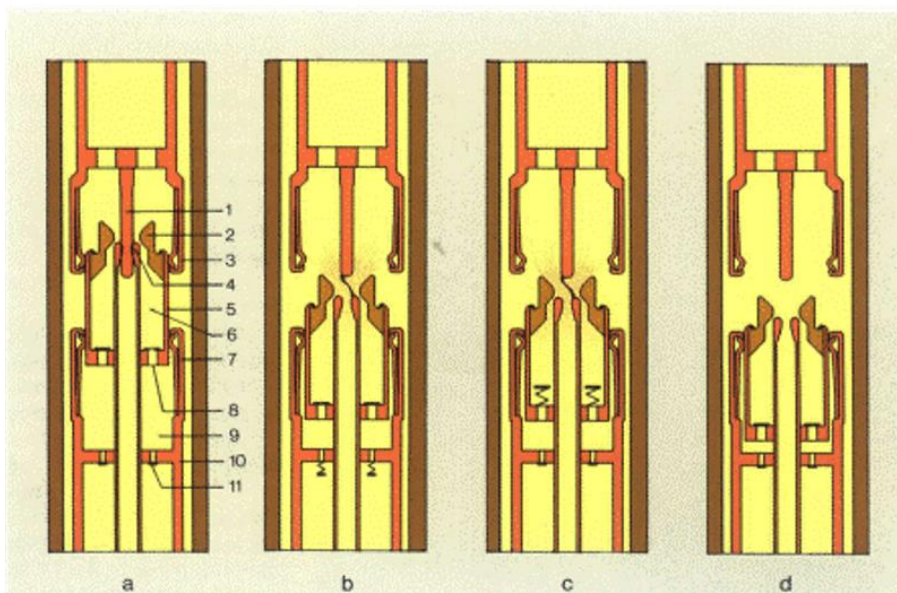
Druga generacija SF6 prekidača je jednotlačni, autokompresijski prekidač. U ovoj izvedbi tlak plina je od 0.5 do 0.8 MPa. Za gašenje luka potreban je visoki tlak koji se stvara samo

prilikom gašenja tako što pomoćni kompresijski cilindar tlači plin u prekidnoj komori. Kao mana se navodi potreba za dodatni izvorom za pogonski mehanizam. Pogonski mehanizam kod ovih prekidača je jako kompleksan jer je potrebno osigurati energiju koja će biti dovoljna za gibanje kontakata i stvaranje visokog tlaka koji je nužan za gašenje električnog luka.

Treća generacija SF6 prekidača su prekidači koji koriste toplinsku energiju električnog luka prilikom gašenja električnog luka. Visoki tlak u prekidnoj komori postiže preko toplinske energije električnog luka. Kod ove izvedbe prekidača pogonski mehanizam je poprilično jednostavniji te služi samo za osiguravanja električne energije za gibanje kontakata.[2]

Dijelovi prekidača na toplinsku navedeni su prema [1]

1. „Fiksni lučni kontakt
2. Izolacijska sapnica
3. Glavni kontakt
4. Pomoćni lučni kontakt
5. Glavni kontakt
6. Prekidna komora
7. Glavni kontakt
8. Tlačni ventil
9. Pomoćna tlačna komora
10. Kompresijski cilindar
11. Tlačni ventil“



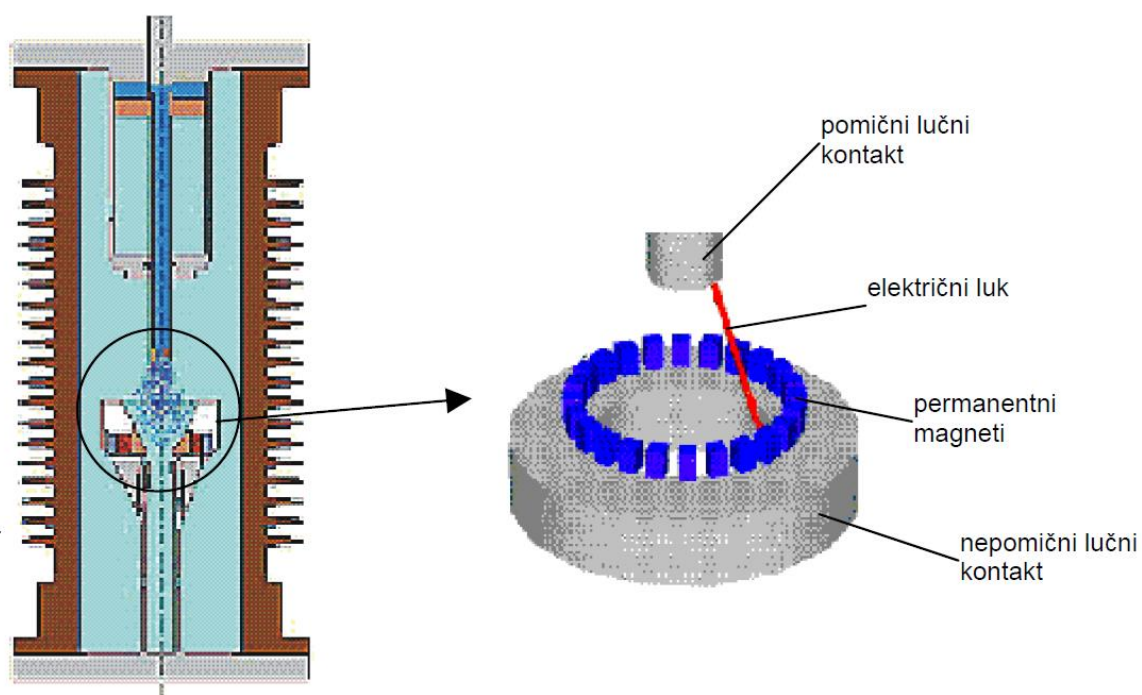
Slika 5.9 Prekidač na toplinsku energiju[1]

Slika 5.9 prikazuje unutarnji izgled prekidača u različitim okolnostima prekidanja, a to su:

- a) isklapljen
- b) prekidanje struje kratkog spoja
- c) prekidanje malih struja
- d) uklopljen

Visokonaponski SF6 prekidači mogu biti izvedbe s rotirajućim lukom. Koriste se već dugi niz godina u srednjenaponskim aparatima. Radi na način da se u trenutku prekidanja

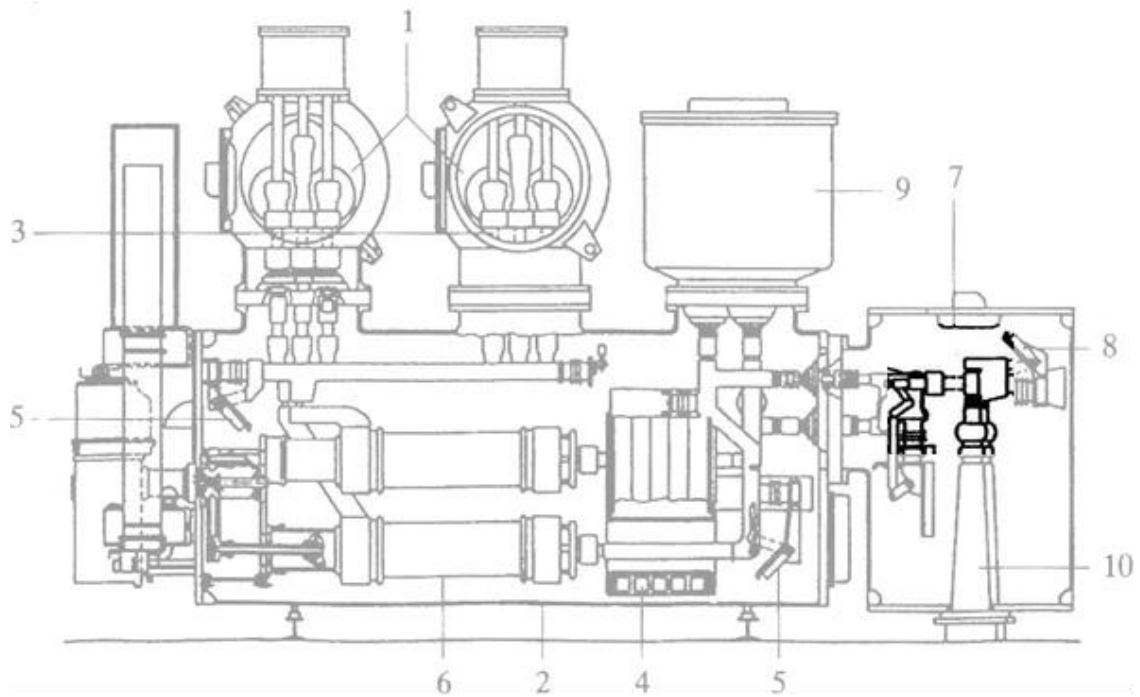
kontakata električni luk prebaci s pomočnog lučnog kontakta na posebnu cilindričnu zavojnicu. U zavojnici stvoreno magnetsko polje mijenja se po sinusnoj karakteristici struje. Kako elektrodinamičke sile djeluju okomito na električni luk, on počinje brzo rotirati kroz hladni SF6 plin koji ga hladi i deionizira. Luk se gasi u trenutku kada krivulja struje prolazi kroz nulu. Konstrukcija ovakvih prekidača je manje kompleksna od konstrukcije prekidača s dvostrukim gibajućim kontaktima, a potrebna energija je do 75% manja od energije kod autokompresijskih SF6 prekidača. [2]



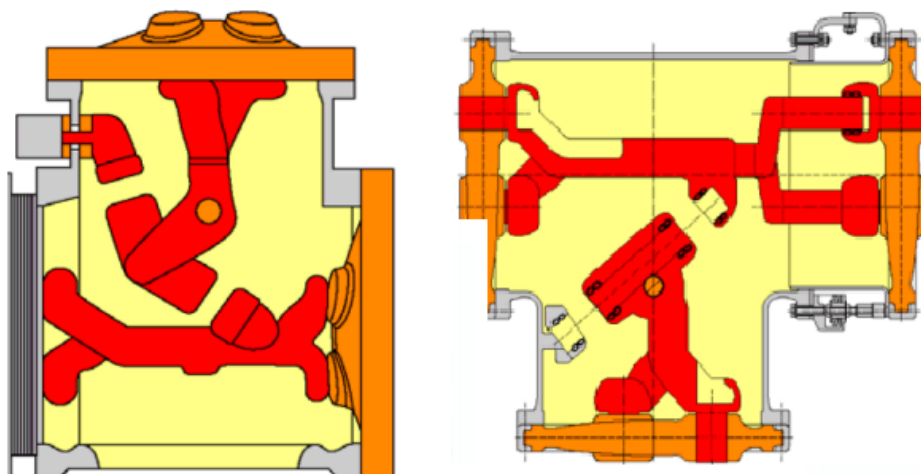
Slika 5.10 Visokonaponski prekidač [1]

5.7. Kutni rastavljač

Kutni rastavljač ili tropoložajna sklopka ima istu ulogu kao i rastavljači u zrakom izoliranim postrojenjima, ali za razliku od njih također ima treći položaj koji služi za brzo uzemljenje ako prilikom kvara dođe do proboja izolacije, pa tako ima ulogu zaštiti od direktnog dodira pod naponom.



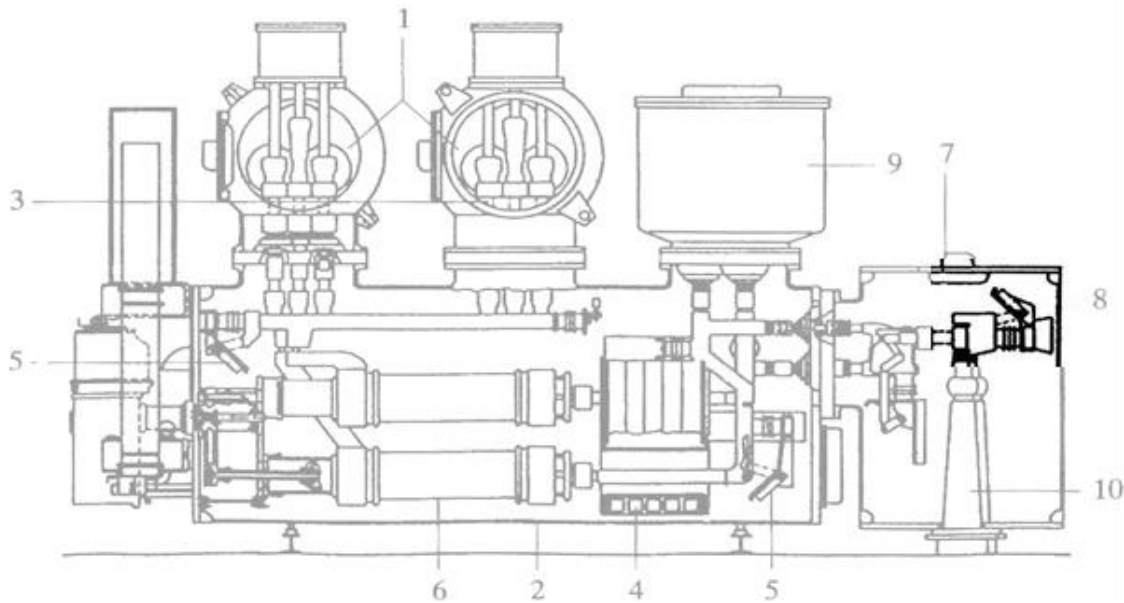
Slika 5.11 Kutni rastavljač u GIS postrojenju [1]



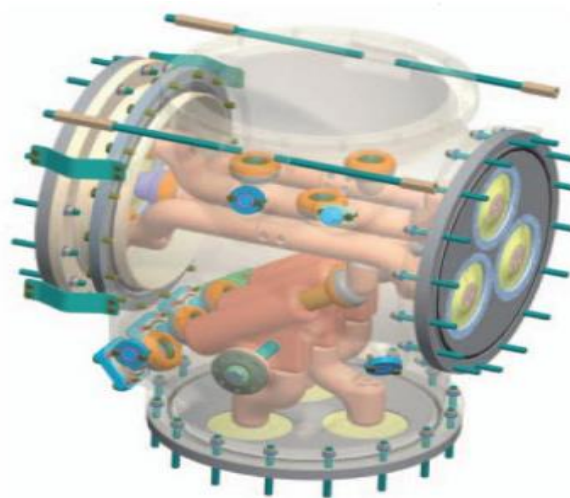
Slika 5.12 Unutarnji izgled kutnog rastavljača [3]

5.8. Brzi zemljospojnik

Uloga brzog zemljospojnika je da brzo uzemlji elemente postrojenja na kojima se dogodio preskok električnog luka te se tako premoste proboji unutar oklopa postrojenja. Na ovaj način se vrijeme djelovanja električnog luka svede na minimum.



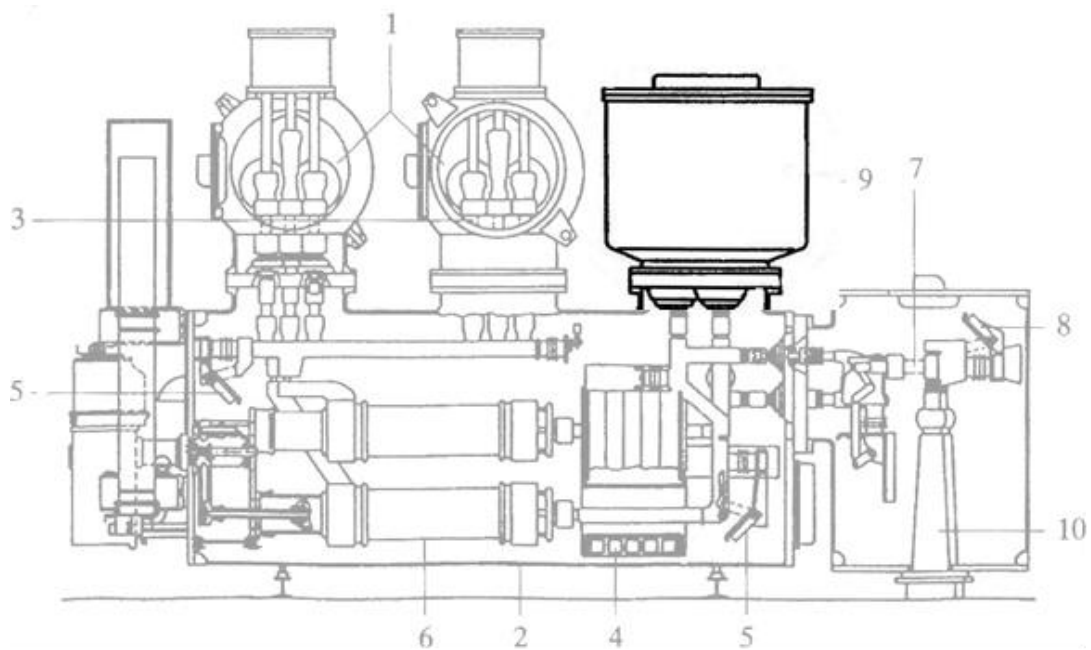
Slika 5.13 Brzi zemljospojnik u GIS postrojenju [1]



Slika 5.14 Prikaz kutnog rastavljača sa brzim zemljospojnikom [3]

5.9. Naponski mjerni transformator

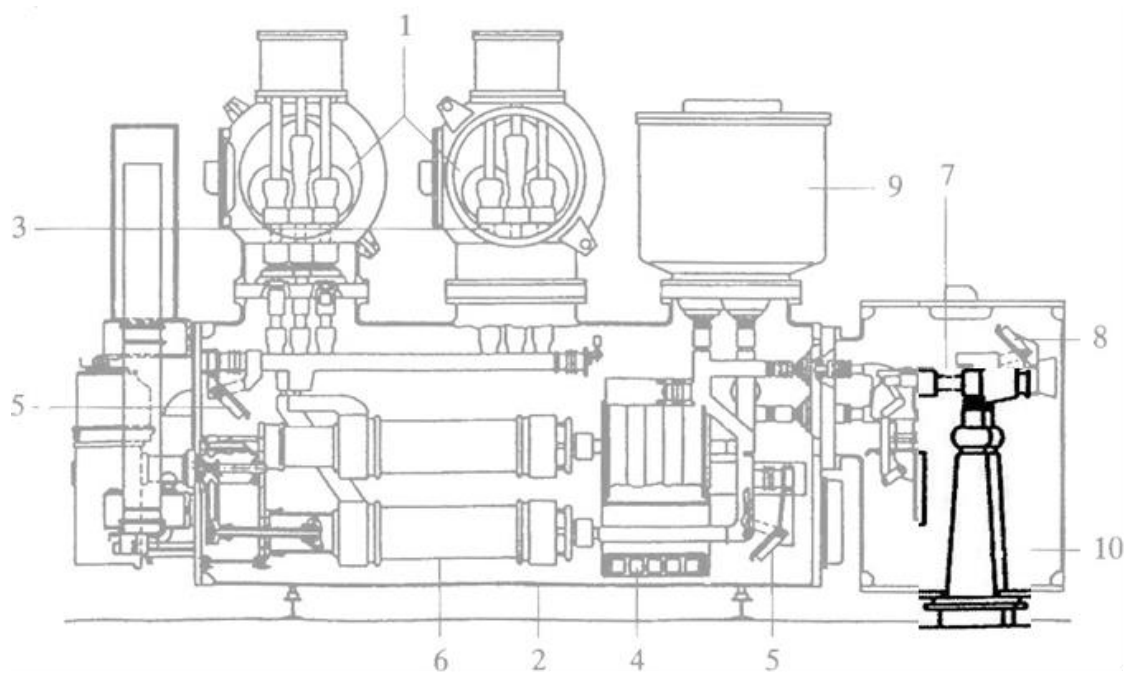
Naponski mjerni transformator je vrsta transformatora koja ima sličnu ulogu kao i strujni mjerni transformator. Koristi se za mjerenje visokog napona gdje direktna metoda nije moguća. Kada bi se napon mjerio direktnom metodom, trebali bismo imati glomazne instrumente koji bi bili preskupi ili bi bili opasni za rukovati. Naponski mjerni transformatori su građeni da imaju vrlo precizan prijenosni omjer pomoću kojega se određuju vrijednost napona na primarnoj strani s već izmjerenim naponom na sekundarnoj strani. Napon na sekundarnoj strani je obično 100 V te je relativno siguran za rukovanje.



Slika 5.15 Naponski mjerni transformator u GIS postrojenju [1]

5.10. Kabelski priključak

Kabelski priključak može biti jednofazni ili trofazni. Kabeli spojeni na kućište su uljni kabeli ili plinsko-tlačni tip kabela sa izolacijom građenom od plastike od PE, PVC itd., koji služe za sigurno izoliranje glave kabela od direktnog dodira napona.



Slika 5.16 Kabelski priključak u GIS postrojenju [1]

6. KONSTRUKCIJSKI OBLICI GIS POSTROJENJA

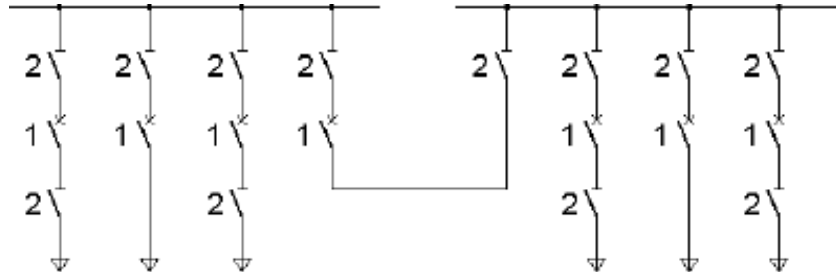
6.1. Jednofazno oklopljeno

Prednosti jednofaznog oklapanja:

- 1) tlak SF6 plina je niži,
- 2) fazni napon napreže izolaciju,
- 3) u osi plašta se nalaze provodnici sabirnica, električno polje je radijalno te se izolacija ravnomjerno napreže,
- 4) pri kratkom spoju elektromagnetske sile su manje te su i mehanička naprezanja najmanja,
- 5) ne mogu nastati međufazni kratki spojevi i
- 6) zbog razdvajanja faza, lako se može primijeniti tehnika jednofaznog APU.[3]

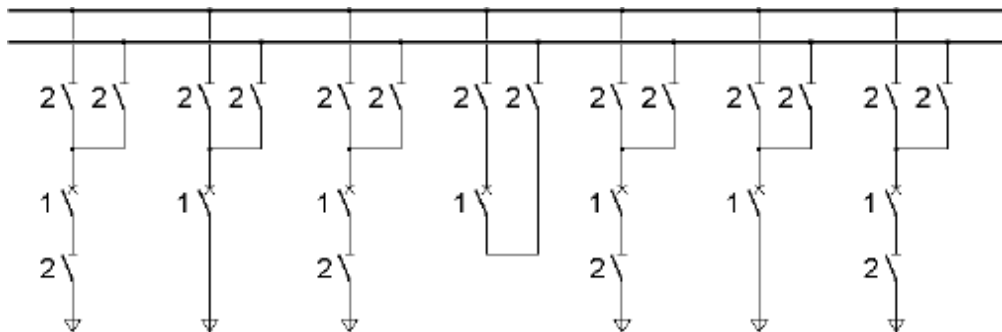
Najčešće korištene izvede jednofaznog oklapanja su:

- a) Jednostruke sabirnice



Slika 6.1. Shema jednostrukih sabirnica[1]

- b) Dvostruke sabirnice



Slika 6.2. Shema dvostrukih sabirnica[1]

6.2. Trofazno oklopljeno

Prednosti trofaznog oklapanja:

- 1) manjih je dimenzija,
- 2) broj komponenti i spojeva su manji, lakše je brtvljenje spojeva i
- 3) montaža je jednostavnija i brža.
- 4) Vrijeme pregaranja plašta je puno manje nego kod jednofazno oklopljenog

6.3 Materijali GIS postrojenja

Izolacija vodiči i kontakti

U GIS-u glavna izolacija je izrađena od epoksida. Koristi se za potporne izolatore sabirnica i za provodnike na plino-nepropusnim pločama. Zbog specijalnih i zahtjevnih uvjeta postavljenih na ovu izolaciju u visokonaponskom GIS-u (potrebno izdržati visoko mehaničko i električno naprezanje) u posljednje vrijeme vrlo malo su se razvijala i mijenjala. Što se tiče vodiča i kontakata u GIS-u se upotrebljava širok izbor različitih materijala i konstrukcijskih rješenja.

Kućište

Većina GIS postrojenja bazira se na kućištima građenih od aluminijskih sa različitim kombinacijama zavarenih i lijevanih konstrukcija.

Tehnologija brtvljenja

Moderne brtve koje mogu biti statičke ili dinamičke, imaju odlične karakteristike, ali potrebno je nastaviti poboljšavati njihove karakteristike zbog toga što SF₆ plin spada u stakleničke plinove pa je nužno u GIS postrojenjima smanjiti što više nivo curenja plina. Svaka tehnologija brtvljenja i materijali koji su razvijeni za ostalu industriju mogu biti upotrijebljeni i u GIS-u s kojima se želi postići statičko brtvljenje koje će biti efikasno za čitav radni vijek („sealed for life“). U novijim GIS-ovima curenje plina je varira do 0,2% godišnje.

7. ISPITIVANJEGIS POSTROJENJA

Tipska ispitivanja vrše se na prototipu GIS-a kako bi se potvrdile zahtijevane nazivne vrijednosti pojedinih dijelova postrojenja te pomoćnih i upravljačkih uređaja.

Tipska ispitivanja određuju:

- 1) dielektričnost
- 2) radio smetnje
- 3) zagrijanje
- 4) otpor glavnog strujnog kruga
- 5) kratkotrajna podnosivost i podnosivost vršnom strujom kratkog spoja
- 6) prekidna i uklopna moć
- 7) mehanička funkcionalnost
- 8) čvrstoća kućišta
- 9) vodo nepropusnost
- 10) termičku stabilnost

Rutinska ispitivanja se provode na svakom pojedinom elementu GIS-a kako bi se pronašle nepravilnosti i pogreške u konstrukciji ili materijalu prilikom proizvodnje ili transporta.

Rutinska ispitivanja dijele se na[1]:

- a) „Ispitivanje podnosivim naponom pomoćnih i upravljačkih krugova
- b) Mjerenje otpora glavnog strujnog kruga
- c) Mjerenje parcijalnih izbijanja
- d) Tlačna ispitivanja kućišta
- e) Ispitivanje plino-nepropusnosti kućišta
- f) Mehanička ispitivanja
- g) Ispitivanja pomoćnih električnih, pneumatskih i hidrauličkih uređaja“

Ispitivanja na terenu se vrše uglavnom na kompletno montiranom GIS-u kako bi se utvrdile eventualne pogreške pri montaži, funkcionalnost elemenata GIS-a te dielektrična čvrstoća izolacije

Rutinska i ispitivanja na terenu se mogu vršiti sa dogovorom između korisnika i proizvođača neposredno prije puštanja postrojenja u pogon.



Slika 7.1 Ispitivanje funkcionalnosti rastavljača i zemljospojnika [1]



Slika 7.2 Ispitivanje funkcionalnosti visokonaponskog prekidača[1]

8. PRIMJERI GIS POSTROJENJA

Primjer GIS postrojenja 123 kV proizvodnje Končar

Dijelovi postrojenja[1]:

„11 Prekidač

30 Sabirni rastavljač

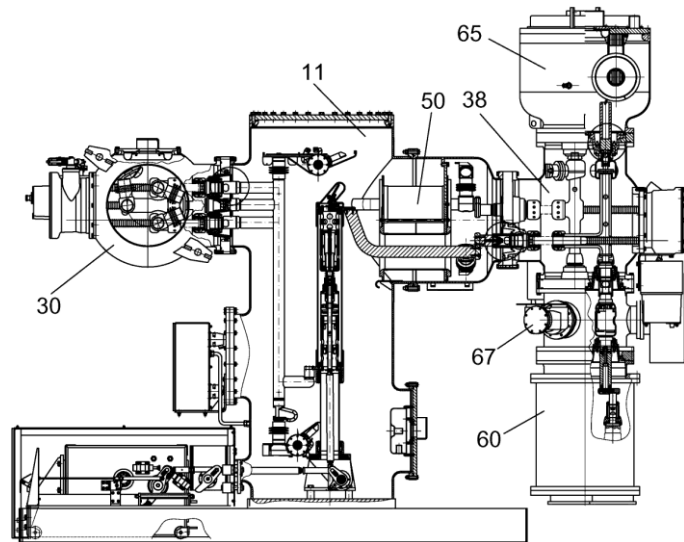
38 kutni Rastavljač

50 Strujni mjerni transformator

60 Kabelsko kućište

65 Naponski mjerni transformator

67 Zvezdasti zemljospojnik“

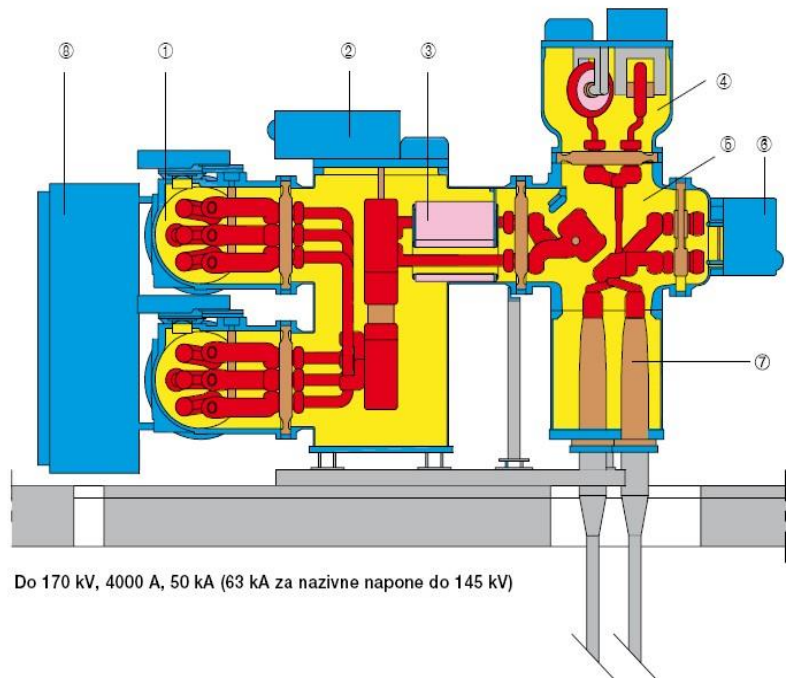


Slika 8.1 Primjer GIS postrojenja proizvodnje Končar[1]

Primjer GIS postrojenja 123 kV proizvodnje ABB

Osnovni moduli ELK-04
modularnog sustava:

- ① Sabirnice sa kombiniranim rastavljačem/zemljospojnikom
- ② Prekidač
- ③ Strujni mjerni transformator
- ④ Naponski mjerni transformator
- ⑤ Kombinirani izlazni rastavljač/zemljospojnik
- ⑥ Brzi zemljospojnik
- ⑦ Kabelski završetak
- ⑧ Upravljački ormar



Slika 8.2 Primjer GIS postrojenja proizvodnje ABB[1]

Primjer GIS postrojenja 123 kV proizvodnje Siemens

Dijelovi postrojenja[1]:

„1 Upravljački ormarić

2 Strujni transformator

3 Sabirnice

4 Prekidač

5 Sabirnice

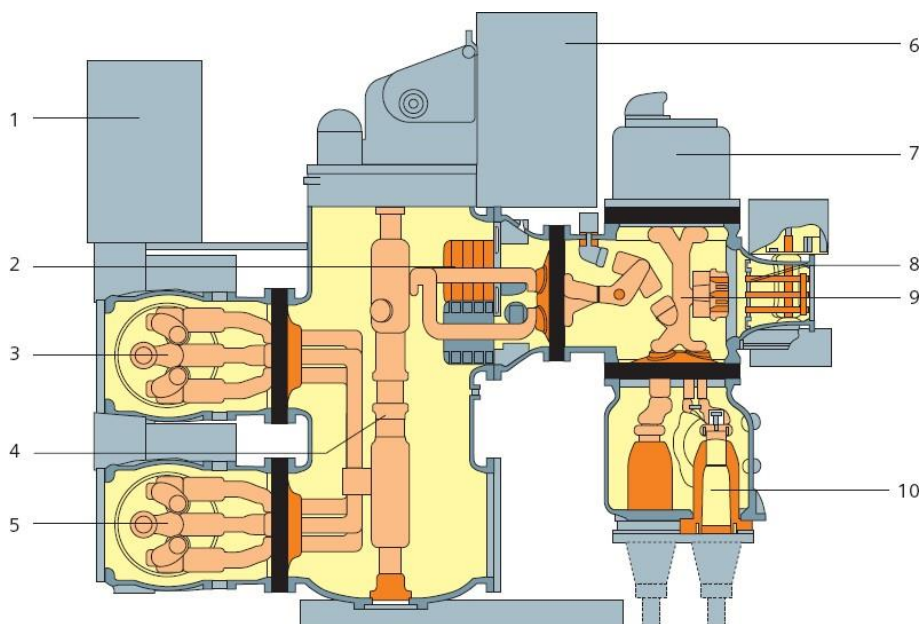
6 Pogon Prekidača

7 Naponski transformator

8 Brzi zemljospojnik

9 Tropoložajna sklopka

10 Kabelsko kućište“



Slika 8.3 Primjer GIS postrojenja proizvodnje Siemens[1]

Tablica 8.1. Usporedba karakteristika različitih proizvođača[1]

	ABB	Siemens	Areva	Hitachi	CG Electric
Nazivni napon (kV)	145	145	145	145	145
Podnosivi izmjenični napon (kV)	275	275	275	275	275
Podnosivi udarni napon (kV)	650	650	650	650	650
Nazivna struja (A)	3150	3150	3150	3150	3150
Prekidna moć (kA)	40	40	40	40	40
Dimenzije (m) Š x V x D	3,6 x 2,8 x 1,0	3,6 x 3,0 x 0,8	3,4 x 2,9 x 1,2	4,8 x 3,0 x 1,0	4,5 x 3,2 x 1,0
Masa (t)	2,5	3	3,2	3,5	3,5
Tip kućišta/mater.	tropolno / Al	tropolno / Al	jednopol / Al	tropolno / Al	tropolno / Al

Mobilno kontejnersko postrojenje ima male dimenzije i na unutrašnjost postrojenja nema utjecaja okoliša. Brza dostupnost za operatore i kratko puštanje u pogon su dodatna prednost. Značajno smanjenje troškova postiže se u planiranju, građevinskim radovima i montažama.[4]

Mobilno kontejnersko postrojenje može se koristiti kao privremeno rješenje na mjestima gdje je izgradnja nove transformatorske stanice zahtjeva opsežnu dokumentaciju i za brzu montažu u slučajevima neispravnosti postojećih postrojenja.



Slika 8.4 Mobilni GIS tvrtke ABB. [6]

9. BUDUĆNOST GIS POSTROJENJA

Potražnja za sklopnim postrojenjima u posljednjih nekoliko godina postaje sve veća zbog svojih prednosti, kao što su kompaktnost i lako održavanje. GIS postrojenje ima sve veću primjenu u gradovima zbog ograničenosti prostora i povećanja potražnje za opskrbom električne energije zbog povećanja populacije. Istraživanja GIS postrojenja teže pojednostavljenju kompleksne konstrukcije. Konstrukcija ima tehničkih problema i slabosti, zbog čega se pokušava svesti na jednostavnost njegovog prethodnika zrakom izoliranog postrojenja (engl. *air insulated switchgear* - AIS). Rukovanje AIS-om jednostavnije je jer rad s plinom nije potreban i osoblje ne mora biti specijalno osposobljeno za rad. Zbog svega navedenog, traži se rješenje koje će imati sve prednosti GIS i AIS postrojenja. Veliki broj tvrtki pokušavaju otkriti alternativna rješenja, a do sada su uspjeli pronaći rješenja za postrojenja niskih i srednjih napona. Najveću potražnju GIS postrojenja bilježe Azijske zemlje. Kina i Indija posljednjih godina bilježe povećanu potražnju za električnom energijom pa s time i način sa kojim će smanjiti električne gubitke i ekološku zagađenost. Zbog toga se predviđa da će potražnja za GIS postrojenjima u tim zemljama znatno porasti u sljedećih nekoliko godina pa tako i razvoj tehnologija za GIS postrojenja.

10. ZAKLJUČAK

Od šezdesetih godina prošlog stoljeća do danas razvojem GIS postrojenja postigla su se sljedeća svojstva: kompaktnost i malu težinu zbog čega GIS postrojenja imaju veliku mogućnost prilagodbe u malom prostoru što je bitno za velike i gusto naseljene gradove, sigurno kućište koje je produkt optimalnog oblika kućišta i novih metoda proizvodnje, visoka pouzdanost gdje se prva inspekcija treba odraditi tek nakon 25 godina rada, niske operativne troškove jer su kontakti od prekidača i rastavljača dizajnirani za dugu izdržljivost i kućište je zaštićeno protiv korozije, te kompatibilnost s okolišem zbog niske razine EMC emisije i buke. No, postoje i nedostaci GIS postrojenja kao što su kompleksna konstrukcija koja ima tehničkih problema i slabosti, stoga GIS teži ka pojednostavljenju konstrukcije kakvu ima njegov prethodnik, zrakom izolirano postrojenje. Iako postoje nedostaci, u posljednjih nekoliko godina potražnja za GIS postrojenjima postaje sve veća zbog svojeg lakog održavanja i kompaktnosti.

LITERATURA

- [1] K. Meštrović, Plinom izolirana sklopna postrojenja (GIS), Tehničko veleučilište Zagreb, dostupno na:
<https://bib.irb.hr/datoteka/570806.GIS.pdf>(pristupljeno 16.9.2019.)
- [2] Gasom izolovana postrojenja (SF6 postrojenja – GIS), dostupno na:
<http://ees.etf.bg.ac.rs/predmeti/36/23%20SF6.pdf>(pristupljeno 13.9.2019.)
- [3] M. Čosić, Plinom izolirana postrojenja za transformatorske stanice, seminarski rad, FERIT, Osijek 2012.
- [4] Službena internet stranica Končar, dostupno na:
<https://www.koncar.hr/>(pristupljeno 28.8.2019.)
- [5] Službena internet stranica Siemens, dostupno na:
<https://new.siemens.com/global/en.html>(pristupljeno 28.8.2019.)
- [6] Manual Operation of Siemens SF6 Disconnecter & Earth Switch, slika preuzeta s poveznice:
https://www.google.hr/search?biw=1252&bih=562&tbm=isch&sa=1&ei=g8V_XYG1HcX2qwHulpXYCQ&q=gas+insulated+switchgear+disconector&oeq=gas+insulated+switchgear+disconector&gs_l=img.3...2531.10931..11284...0.0..0.454.3862.0j23j1j1j1.....0....1..gws-wiz-img.....0..0i67j0j0i19.o5YFPIh1mtA&ved=0ahUKEwjBgsac7tXkAhVF-yoKHW5LBZsQ4dUDCAY&uact=5#imgrc=X3390LMf3FbM5M: (pristupljeno 27.8.2019.)
- [7] JDQXFH-66 type GIS gas-insulated voltage transformer-Voltage, slika preuzeta s poveznice:
https://www.google.hr/search?biw=1252&bih=562&tbm=isch&sa=1&ei=ksd_XaSxBo7dwALkx7vQAQ&q=current+transformer+GIS&oeq=current+transformer+GIS&gs_l=img.3..0i8i30.30695.30695..31056...0.0..0.119.119.0j1.....0....1..gws-wiz-img.1u2dJZANf6Y&ved=0ahUKEwikwtSX8NXkAhWOLIAKHeTjDhoQ4dUDCAY&uact=5#imgrc=-Qv78SDpCXIqYM: (pristupljeno 26.8.2019.)

SAŽETAK

U radu su opisana svojstva SF₆ plina te neke njegove osnovne značajke. Opisan je razvoj GIS postrojenja uz navedenu tablicu razvoja kroz povijest. Također, opisani su njegovi glavni dijelovi kao i njihova uloga u postrojenju. Od glavnih dijelova detaljnije je opisan prekidač jer ima najvažniju ulogu u takvom postrojenju. Navedeni su materijali od kojih se grade kućišta, vodiči i kontakti. Opisana su ispitivanja koja se vrše na postrojenju: tipska ispitivanja koja se vrše na samom prototipu, rutinska ispitivanja prije puštanja u pogon te ispitivanja na terenu. Navedeni su primjeri GIS postrojenja velikih proizvođača (Končar, ABB, Siemens) te usporedba njihovih nazivnih vrijednosti. Također spomenuto je i mobilno kontejnersko postrojenje koje ima svojstvo puštanja postrojenja u pogon na bilo kojem mjestu. Razmatrana je i budućnost GIS postrojenja te njezin mogući razvoj u budućnosti.

Ključne riječi: SF₆ plin, GIS postrojenje, prekidač

ABSTRACT

The paper describes the properties of SF₆ gas and some of its basic features. The development of the GIS substation is described along with a listed table of development throughout history. It also describes its main parts as well as their role in the plant. Circuit breaker, one of the main parts, is described in more detail as it has the most important role in such a plant. Listed are the materials used to build the housings, guides and contacts. The tests carried out at the plant are described: type tests performed on the prototype itself, routine pre-commissioning tests and field tests. Examples of large-scale GIS substation (Končar, ABB, Siemens) and a comparison of their nominal values are given. Also mentioned is a mobile container substation that has the capability of commissioning the plant at any location. The future of the GIS substation and its possible future developments are also discussed.

Keywords: SF₆ gas, GIS substation, circuit breaker

ŽIVOTOPIS

Ivan Vidošić rođen je 22. lipnja 1996. godine u Osijeku. Živi u Valpovu gdje je pohađao osnovnu školu M.P. Katančića. Nakon završetka osnovne škole upisuje Srednju školu Valpovo smjer Elektrotehnika i računarstvo koju završava 2015. godine. Iste godine počinje studij na FERIT-u u Osijeku.