

# AUTOMAT ZA SORTIRANJE SLATKIŠA PO BOJI

---

**Tomić, Krešimir**

**Undergraduate thesis / Završni rad**

**2019**

*Degree Grantor / Ustanova koja je dodijelila akademski / stručni stupanj:* **Josip Juraj Strossmayer University of Osijek, Faculty of Electrical Engineering, Computer Science and Information Technology Osijek / Sveučilište Josipa Jurja Strossmayera u Osijeku, Fakultet elektrotehnike, računarstva i informacijskih tehnologija Osijek**

*Permanent link / Trajna poveznica:* <https://um.nsk.hr/um:nbn:hr:200:091664>

*Rights / Prava:* [In copyright](#) / [Zaštićeno autorskim pravom.](#)

*Download date / Datum preuzimanja:* **2024-12-25**

*Repository / Repozitorij:*

[Faculty of Electrical Engineering, Computer Science and Information Technology Osijek](#)



**SVEUČILIŠTE JOSIPA JURJA STROSSMAYERA U OSIJEKU  
FAKULTET ELEKTROTEHNIKE, RAČUNARSTVA I  
INFORMACIJSKIH TEHNOLOGIJA**

**Sveučilišni studij**

**AUTOMAT ZA SORTIRANJE SLATKIŠA PO BOJI**

**Završni rad**

**Krešimir Tomić**

**Osijek, 2019.**

**FERIT**FAKULTET ELEKTROTEHNIKE, RAČUNARSTVA  
I INFORMACIJSKIH TEHNOLOGIJA OSIJEK

Obrazac Z1P - Obrazac za ocjenu završnog rada na preddiplomskom sveučilišnom studiju

Osijek, 19.09.2019.

Odboru za završne i diplomske ispite

**Prijedlog ocjene završnog rada**

<b>Ime i prezime studenta:</b>	Krešimir Tomić
<b>Studij, smjer:</b>	Preddiplomski sveučilišni studij Računarstvo
<b>Mat. br. studenta, godina upisa:</b>	R3997, 26.09.2018.
<b>OIB studenta:</b>	99922259497
<b>Mentor:</b>	Doc.dr.sc. Ivan Aleksi
<b>Sumentor:</b>	
<b>Sumentor iz tvrtke:</b>	
<b>Naslov završnog rada:</b>	Automat za sortiranje slatkiša po boji
<b>Znanstvena grana rada:</b>	<b>Arhitektura računalnih sustava (zn. polje računarstvo)</b>
<b>Predložena ocjena završnog rada:</b>	Izvrstan (5)
<b>Kratko obrazloženje ocjene prema Kriterijima za ocjenjivanje završnih i diplomskih radova:</b>	Primjena znanja stečenih na fakultetu: 3 bod/boda Postignuti rezultati u odnosu na složenost zadatka: 3 bod/boda Jasnoća pismenog izražavanja: 3 bod/boda Razina samostalnosti: 3 razina
<b>Datum prijedloga ocjene mentora:</b>	19.09.2019.
<b>Datum potvrde ocjene Odbora:</b>	25.09.2019.
Potpis mentora za predaju konačne verzije rada u Studentsku službu pri završetku studija:	Potpis:
	Datum:

**FERIT**FAKULTET ELEKTROTEHNIKE, RAČUNARSTVA  
I INFORMACIJSKIH TEHNOLOGIJA OSIJEK**IZJAVA O ORIGINALNOSTI RADA**

Osijek, 25.09.2019.

**Ime i prezime studenta:**

Krešimir Tomić

**Studij:**

Preddiplomski sveučilišni studij Računarstvo

**Mat. br. studenta, godina upisa:**

R3997, 26.09.2018.

**Ephorus podudaranje [%]:**

5

Ovom izjavom izjavljujem da je rad pod nazivom: **Automat za sortiranje slatkiša po boji**

izrađen pod vodstvom mentora Doc.dr.sc. Ivan Aleksi

i sumentora

moj vlastiti rad i prema mom najboljem znanju ne sadrži prethodno objavljene ili neobjavljene pisane materijale drugih osoba, osim onih koji su izričito priznati navođenjem literature i drugih izvora informacija. Izjavljujem da je intelektualni sadržaj navedenog rada proizvod mog vlastitog rada, osim u onom dijelu za koji mi je bila potrebna pomoć mentora, sumentora i drugih osoba, a što je izričito navedeno u radu.

Potpis studenta:

# SADRŽAJ

1. UVOD.....	1
1.1. Zadatak završnog rada.....	1
1.2. Poveznica na demonstracijski video izrađene makete.....	1
2. PRIMIJENJENE TEHNOLOGIJE I ALATI.....	2
2.1. Arduino.....	2
2.2. Koračni motor.....	3
2.3. Upravljač koračnih motora.....	3
2.4. Senzor boje TCS34725.....	4
2.5. Tiskana pločica (eng. PCB – Printed Circuit Board).....	5
2.6. Programski paket Eagle.....	6
2.7. Solidworks.....	8
3. REALIZACIJA SUSTAVA.....	9
3.1. Izrada kućišta makete.....	9
3.1.1. Izrada 3D modela kućišta.....	9
3.1.2. Preuzeti 3D modeli.....	10
3.1.3. Poboljšanja preuzetih 3D modela.....	10
3.1.4. Printanje s 3D printerom.....	11
3.2. Izrada sklopa.....	13
3.2.1. Povezivanje komponenata.....	13
3.2.2. Izrada tiskane pločice.....	15
3.3. Programiranje Arduino Nano mikroupravljača.....	16
4. ZAKLJUČAK.....	17
LITERATURA.....	18
SAŽETAK.....	19
ABSTRACT.....	20
ŽIVOTOPIS.....	21
PRILOG: Program za Arduino Nano.....	22

# 1. UVOD

Cilj ovog završnog rada je izrada automata za sortiranje M&M's bombona po boji. Uređaj prepoznaje M&M's bombone, koji mogu biti u jednoj od 6 različitih boja te ih svrstava u 6 posuda. Za izradu ovog uređaja se koristio *Arduino Nano* mikroupravljač, *TCS34725* senzor boje te *EasyDriver* za upravljanje koračnim motorima. Ovaj rad se može rastaviti na tri glavna dijela: dizajniranje i izrada kućišta, izrada sklopa te programiranje samog sklopa.

Za dizajniranje i izradu kućišta koristi se softver Solidworks u kojem je moguće pomoću skica razviti 3D model prikladan za ovaj uređaj. Za realizaciju tog modela koristi se Prusa 3D printer te njegov softver pod nazivom PrusaSlicer.

Za sklopovsko rješenje problema koristi se Arduino Nano mikroupravljač, EasyDriver upravljač motora, NEMA17 koračni motor za pokretanje ključnih dijelova uređaja, TCS34725 senzor boje, mikro prekidač za određivanje pozicije koračnog motora, RGB LED strip za svijetleće efekte, TowerPro SG90 servo motor za miješanje bombona te samostalno izrađena tiskana pločica.

## 1.1. Zadatak završnog rada

U ovom radu je potrebno napraviti uređaj koji sortira slatkiše neovisno o vanjskom osvjetljenju. Potrebno je napraviti samostalni uređaj pomoću mikroupravljača, senzora boja, koračnog motora i LE dioda u boji. Potrebno je napisati programski kod koji očitava koja je boja na redu za sortiranje te postavlja motor na određenu poziciju.

## 1.2. Poveznica na demonstracijski video izrađene makete

Izrađena maketa i njen rad se mogu vidjeti u demonstracijskom video<sup>1</sup> zapisu.

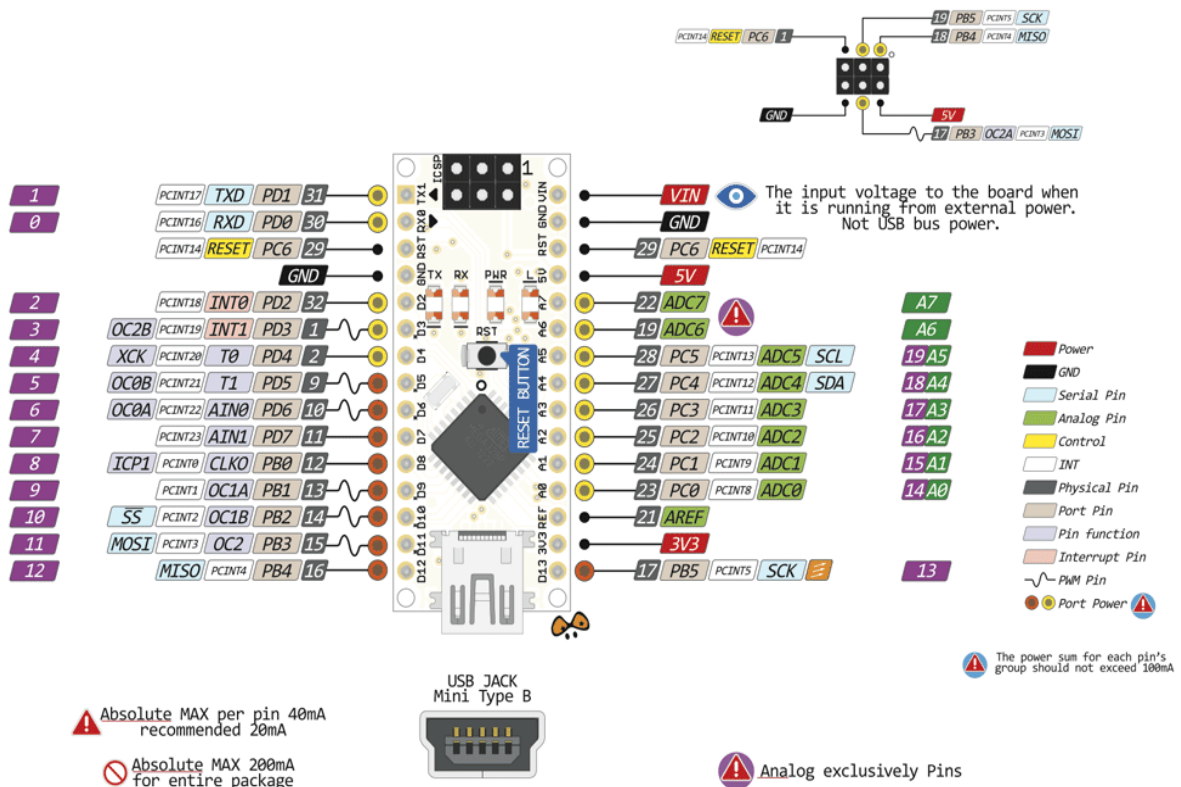
---

<sup>1</sup> Demonstracijski video izrađene makete:  
<https://drive.google.com/open?id=1z2buoE9L-lpkS9Wjy6uEg0xHZUQDevXk>

## 2. PRIMIJENJENE TEHNOLOGIJE I ALATI

### 2.1. Arduino

Arduino je mikroupravljač koji omogućuje međusobno komuniciranje raznih elektroničkih komponenti kao što su senzori, motori, svijetla i sl. Arduino se može naći u više izvedbi, odnosno postoji više Arduino pločica koje imaju različite karakteristike [1]. U ovom radu se koristi *Arduino Nano* sa *ATmega 328P* procesorom, s radnim taktom 16MHZ, ima 6 analogno/digitalnih pinova, 13 digitalnih pinova i dva isključivo analogna pina (Slika 2.1.). Arduino je također i platforma koja omogućuje da se mikroupravljač ponaša prema željama onoga koji se koristi njime. Isto vrijedi i za njegov sklopovski dio te je podložan proučavanju, mijenjanju i distribuciji. Arduino zajednica je izrazito velika te obuhvaća veliki broj gotovih projekata, primjera i odgovora na razna pitanja [2].

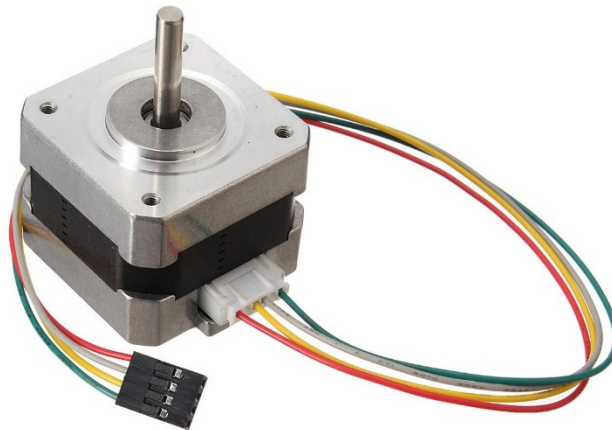


Slika 2.1. Arduino Nano raspored pinova.<sup>2</sup>

<sup>2</sup> Izvor slike: [https://components101.com/sites/default/files/component\\_pin/Arduino-Nano-Pinout.png](https://components101.com/sites/default/files/component_pin/Arduino-Nano-Pinout.png)

## 2.2. Koračni motor

U ovom radu se koristi NEMA17 koračni motor velike preciznosti (Slika 2.2.). Najčešće se ovakav motor može naći u CNC strojevima i 3D printerima budući da ima dovoljnu snagu za pomicanje manjih predmeta. NEMA17 je bi-polarni koračni motor te se može koristiti samo kao takav. Ovakav motor sadrži dva namota te kako bi okretanje motora bilo glatko, dvije zavojnice moraju imati razliku u fazi od 90 stupnjeva, a položaj bipolarnog rotora ovisi o količini struje koja teče kroz dva namota. Ovom motoru da napravi puni krug je potrebno 1600 koraka, što bi značilo da je svaki korak  $0.225^\circ$ . Zbog ovakve preciznosti ovaj motor je izrazito cijenjen te se koristi u uređajima izrazite preciznosti. Arduino platforma i upravljači za koračne motore omogućuju lako upravljanje ovakvim motorima što podrazumijeva određivanje brzine vrtnje, pomaka i smjera.



Slika 2.2. Koračni motor.<sup>3</sup>

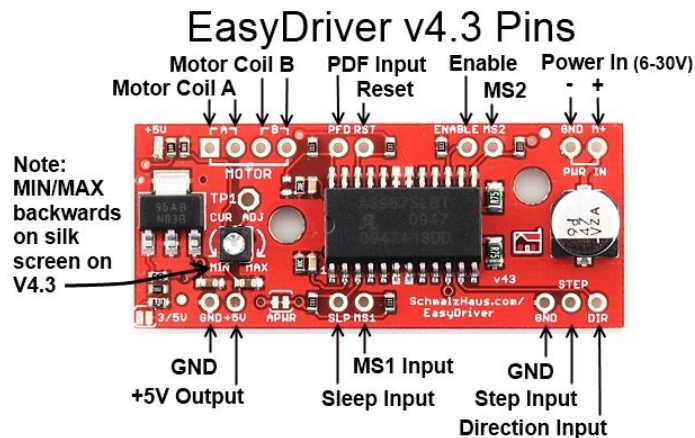
## 2.3. Upravljač koračnih motora

*EasyDriver* je upravljač (eng. driver) za motor kao što je NEMA17 (Slika 2.3.). Uz njega je upravljanje vrlo jednostavno. NEMA 17 ima četiri pina, za svaki namot po dva. *EasyDriver* ima dva pina za svaki namot te je spajanje vrlo jednostavno. Napajanje ovog upravljača može biti od 6V do 30V. Pin DIR jednostavno određuje smjer okretanja motora, pin STEP određuje koliko koraka će motor napraviti, a pin ENABLE omogućuje da se motor zakoči ili otkoči [3].

---

<sup>3</sup> Izvor slike: <https://imgaz.staticbg.com/thumb/large/oaupload/banggood/images/F7/64/548cd824-2ee9-47cd-9f5f-829e238c748f.JPG>

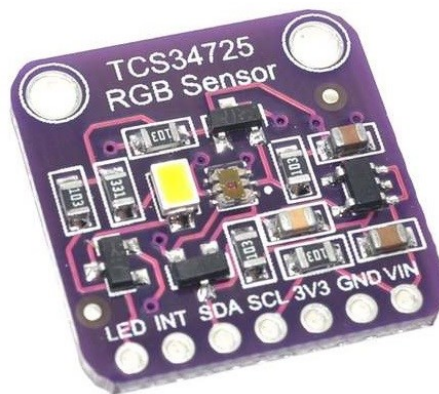




Slika 2.3. Upravljač koračnog motora.<sup>4</sup>

## 2.4. Senzor boje TCS34725

TCS34726 je RGB senzor boje sa integriranim infracrvenim filterom (Slika 2.4.). Ovaj senzor omogućava digitalno očitavanje crvene, zelene, plave boje i jasnog svjetla. Pomoću infracrvenog filtera osigurava točnija mjerenja RGB vrijednosti te ima ugrađenu LE diodu koja omogućava očitavanja boja i u mraku [4].



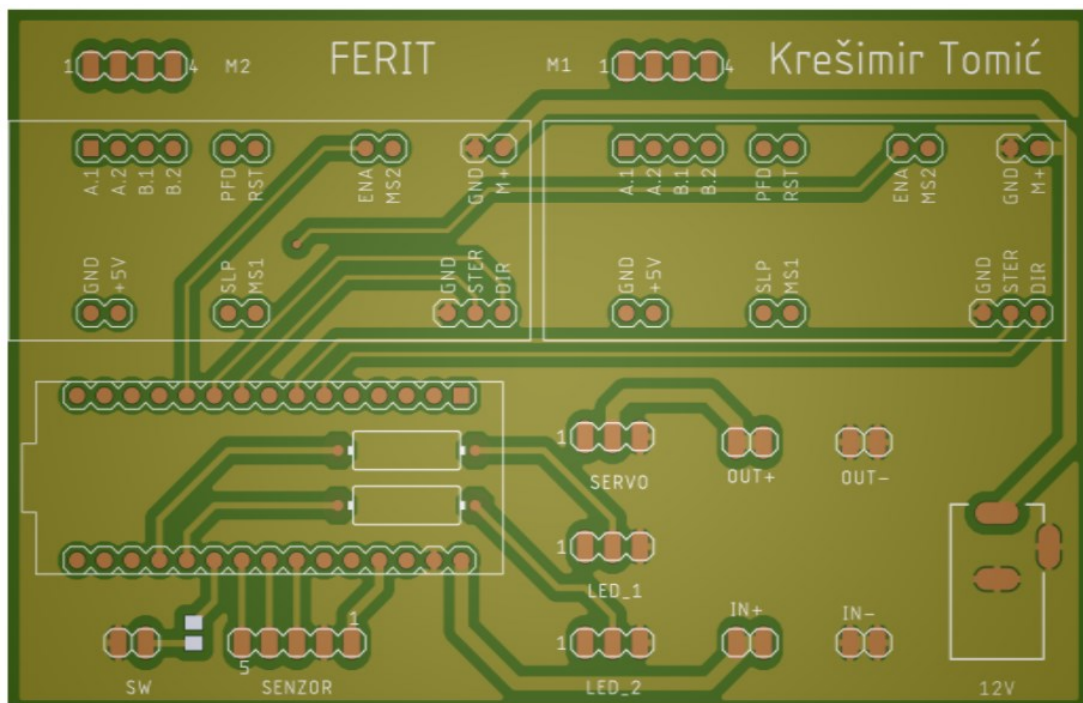
Slika 2.4. TCS34725 senzor boje.<sup>5</sup>

<sup>4</sup> Izvor slike: [https://www.schmalzhaus.com/EasyDriver/EasyDriver\\_v43/EasyDriver\\_V43\\_Description.png](https://www.schmalzhaus.com/EasyDriver/EasyDriver_v43/EasyDriver_V43_Description.png)

<sup>5</sup> Izvor slike: <https://store.createlabz.com/wp-content/uploads/2018/05/Capture12.jpg>

## 2.5. Tiskana pločica (eng. PCB – Printed Circuit Board)

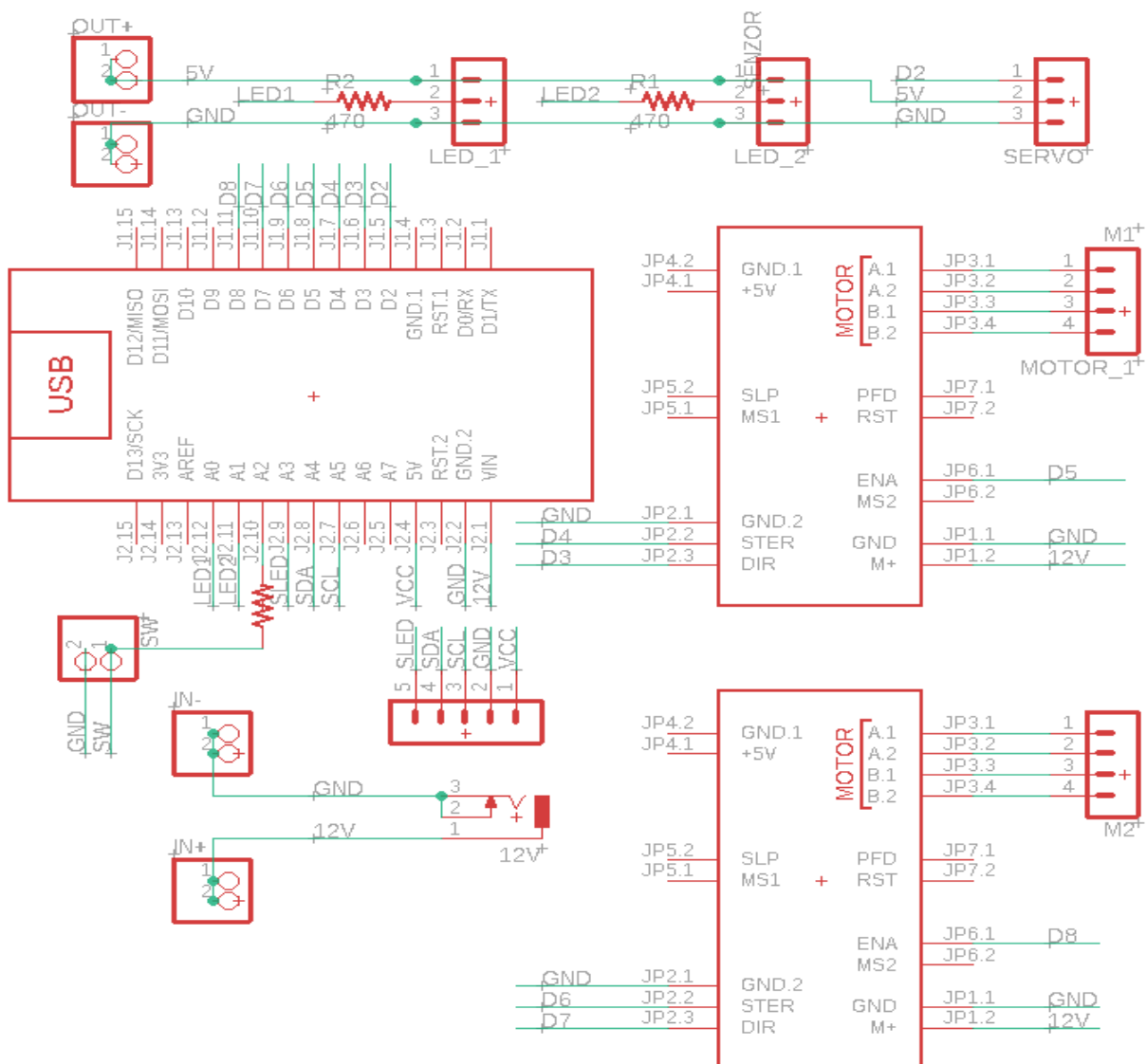
Tiskana pločica služi za električno povezivanje elektroničkih komponenata. Pločica se sastoji od izolacijskog materijala koji je presvučen bakrom. U industriji tiskanih pločica debljina bakra se izražava u uncama. Tako je jedan sloj bakra na tiskanoj pločici debljine 1OZ (unca) što bi kada se preračuna u milimetre iznosilo 0.035mm. Tiskana pločica se može dobiti raznim postupcima. Najpoznatiji takvi postupci su foto-postupak i graviranje CNC uređajem. Prije same izrade pločice potrebno je napraviti nacrt vodova. Ako koristimo foto-postupak onda će se nacrt vodova preslikati na bakar te će se jetkanjem ukloniti višak bakrenog sloja pomoću nagrizaćih tvari. Graviranje CNC uređajem se razlikuje od foto-postupka u tome što se nacrt s vodovima mora prebaciti u takozvani G-code. G-code je jezik pomoću kojega ljudi mogu reći računalu kako se kretati, kojom brzinom, gdje i kojim putem. Nakon što je G-code generiran on se učitava u CNC uređaj koji prati naredbe zapisane u kodu i izrađuje vodove. CNC izrađuje vodove tako da oko njih uklanja bakar, a od foto-postupka se razlikuje u tome što foto-postupak uklanja sav bakar koji je viška, a CNC uklanja samo dio bakra koji je potreban da vod bude samostalan. Tiskana pločica za ovaj rad je trebala biti izrađena pomoću CNC uređaja, ali zbog tehničkih problema sa uređajem takva ideja nije realizirana. Zbog okolnosti koje su nastale pločica je naručena od tvrtke *JLCPCB*. Na slici 2.5. može se vidjeti dizajn pločice.



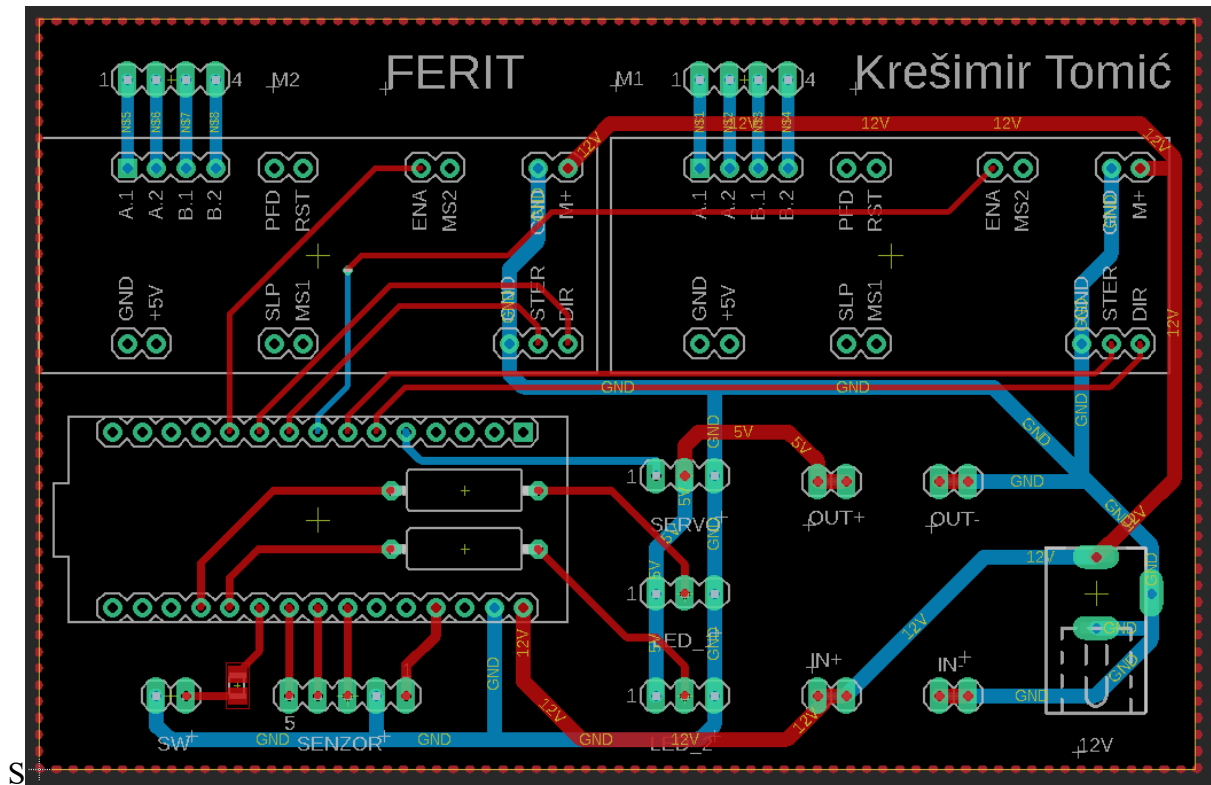
Slika 2.5. Tiskana pločica

## 2.6. Programski paket Eagle

*Eagle* je softver koji omogućava laku izradu shema. Njegove biblioteke sadrže veliki broj elektroničkih komponenata kojima se korisnik može koristiti. Ovaj alat je vrlo moćan i ima izrazito puno mogućnosti za izradu električnih shema. Najveća prednost mu je što je besplatan i dostupan svima. Zbog toga je često korišten i vrlo popularan te ima veliku zajednicu i podršku. Već veliku bazu komponenti moguće je proširiti vlastitom bazom koja se može ručno dodati. Slika 2.6. prikazuje shematski prikaz međusobno spojenih komponenata. *Eagle* omogućuje uređivanje već postojećih komponenata, a za veliki broj komponenata koje se reklamiraju na internetu može se pronaći *Eagle* biblioteka što uvelike olakšava izradu shema [5].



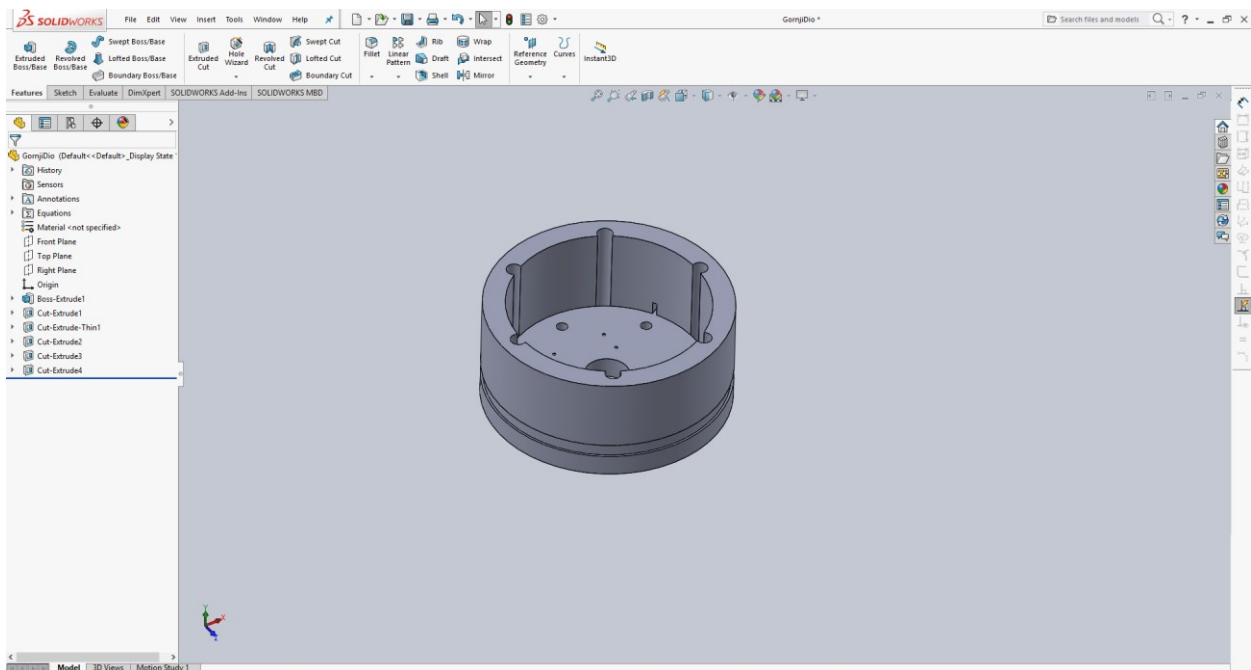
Slika 2.6. EAGLE shema



Slika 2.7. EAGLE pločica

## 2.7. Solidworks

*Solidworks* je softverski alat pomoću kojeg je moguće napraviti 3D modele. Zamišljen je tako da se potrebni dio (eng. part) skicira te se istiskivanjem skice (eng. extrude) dobije 3D model [6]. Više dijelova se može sastaviti u jedan složeniji dio (eng. assembly) te se može i izrađivati tehnička dokumentacija ako su pravilno izrađene skice. Također, u *Solidworks-u* postoji i mogućnost animiranja modela dodavajući im mogućnost kretanja. Mogu se dodati i neke fizikalne veličine kao što su gravitacija, brzina, akceleracija, masa i sl.[7].



Slika 2.8. *Solidworks* sučelje.

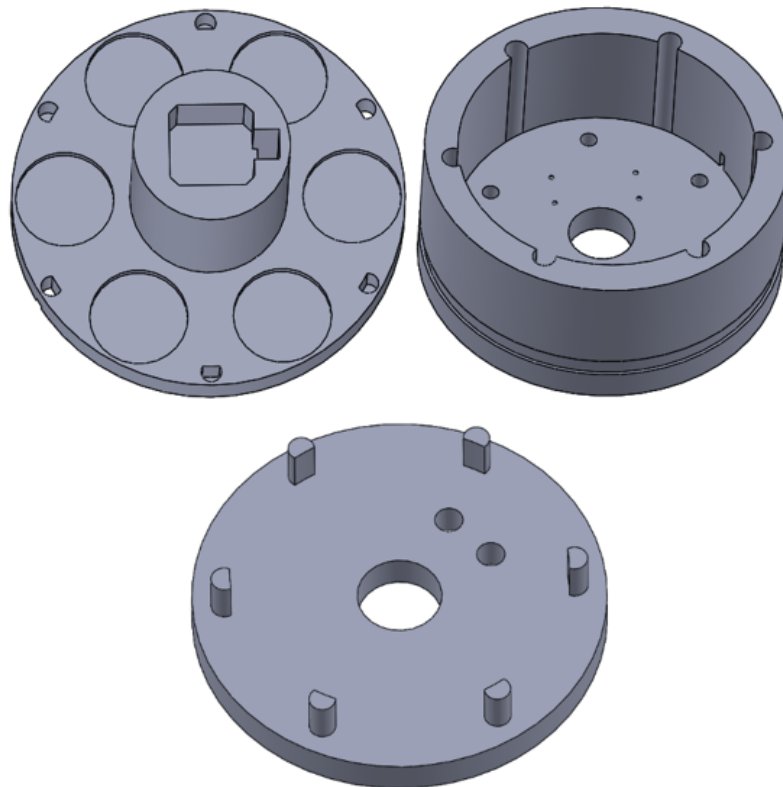
### 3. REALIZACIJA SUSTAVA

Ovaj rad se može rastaviti na tri glavna dijela: dizajniranje i izrada kućišta, izrada sklopa te programiranje samog sklopa.

#### 3.1. Izrada kućišta makete

##### 3.1.1. Izrada 3D modela kućišta

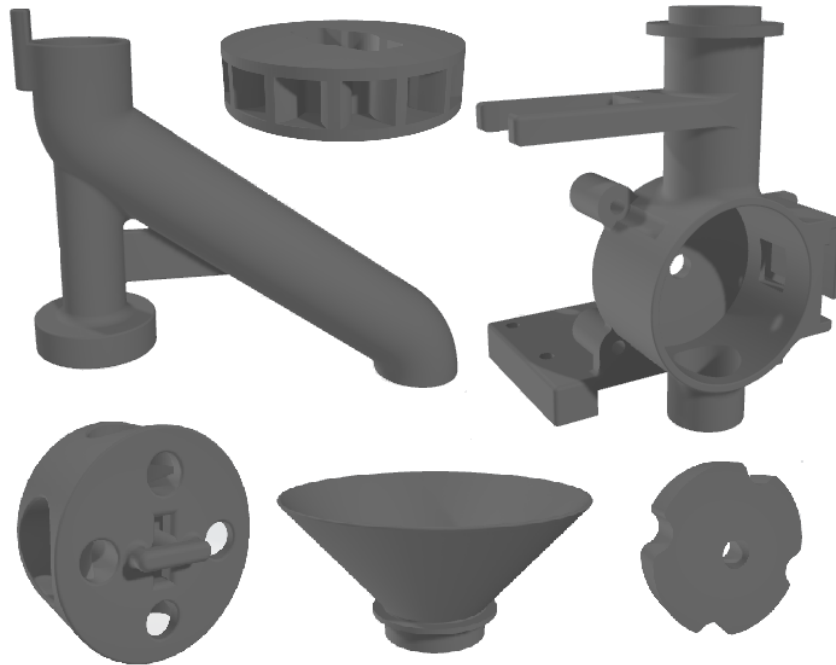
Prvi korak bio je osmišljavanje izgleda skice. Zatim se skica realizirala u *Solidworks* softveru te su upotrebljavani alati za oblikovanje 3D modela. Kućište je izrađeno u 3 dijela: donji dio koji sadrži utore za čaše i držač motora, srednji dio u koji ide sva elektronika te na vrhu je poklopac koji se lako uklanja u svrhu održavanja uređaja (Slika 3.1.). Također, dizajnirano je 6 stupova koji povezuju donji i gornji dio te su dva stupa šuplja zbog potreba ožičenja.



Slika 3.1. Izrađeni 3D dijelovi

### 3.1.2. Preuzeti 3D modeli

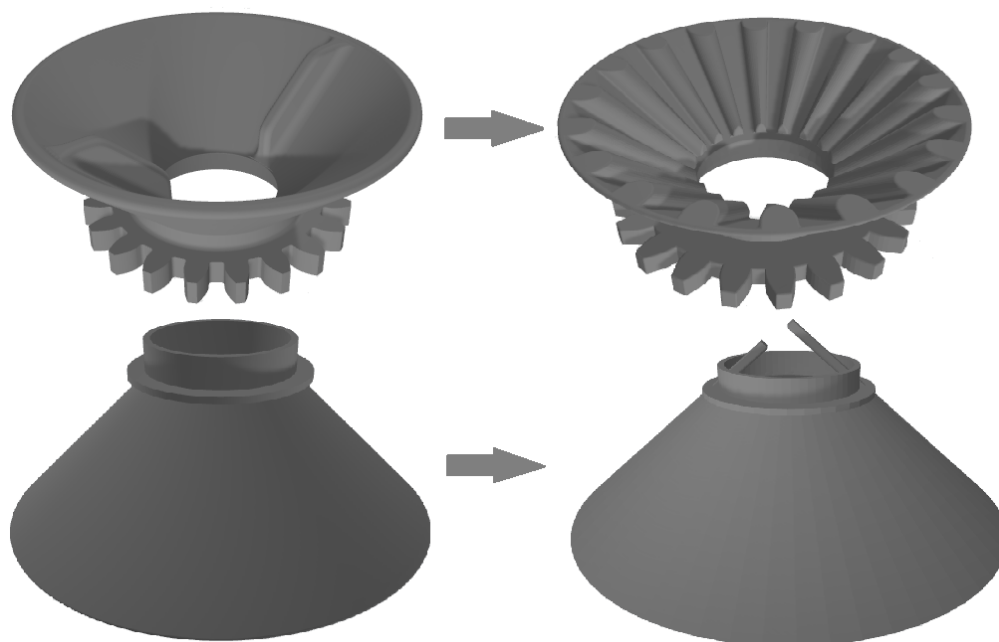
U samom kućištu nalaze se plastični elementi čiji je dizajn preuzet s internet stranica sličnog rada [8].



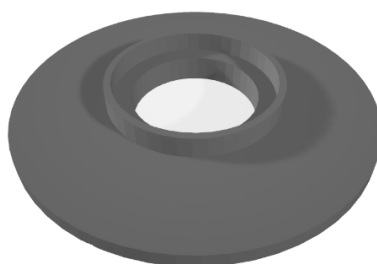
Slika 3.2. Preuzeti 3D modeli [8].

### 3.1.3. Poboljšanja preuzetih 3D modela

Tijekom testiranja uređaja primijećeno je da dolazi do začepljivanja cijevi koja vodi u bubanj gdje se bomboni snimaju. Razlog tomu je što dio koji je predviđen za miješanje bombona nije ispravno izrađen. Kako bih se riješio problem miješanja bombona dodano je više rebrastih površina kako bi bomboni bili prisiljeni kretati se. Izmijenjen je i model lijevka. Na lijevak su pričvršćena dva štapića koji će dodirivati bombone koji se miješaju te onemogućiti zastoj (Slika 3.3.). Također, postoji i nedostatak kod modela u koje prodire svjetlost iz okoline te je napravljen podložak koji zatvara cijelu konstrukciju da bi se smanjio utjecaj vanjskog svjetla na senzor (Slika 3.4.).



Slika 3.3. Poboľšani preuzeti 3D modeli.

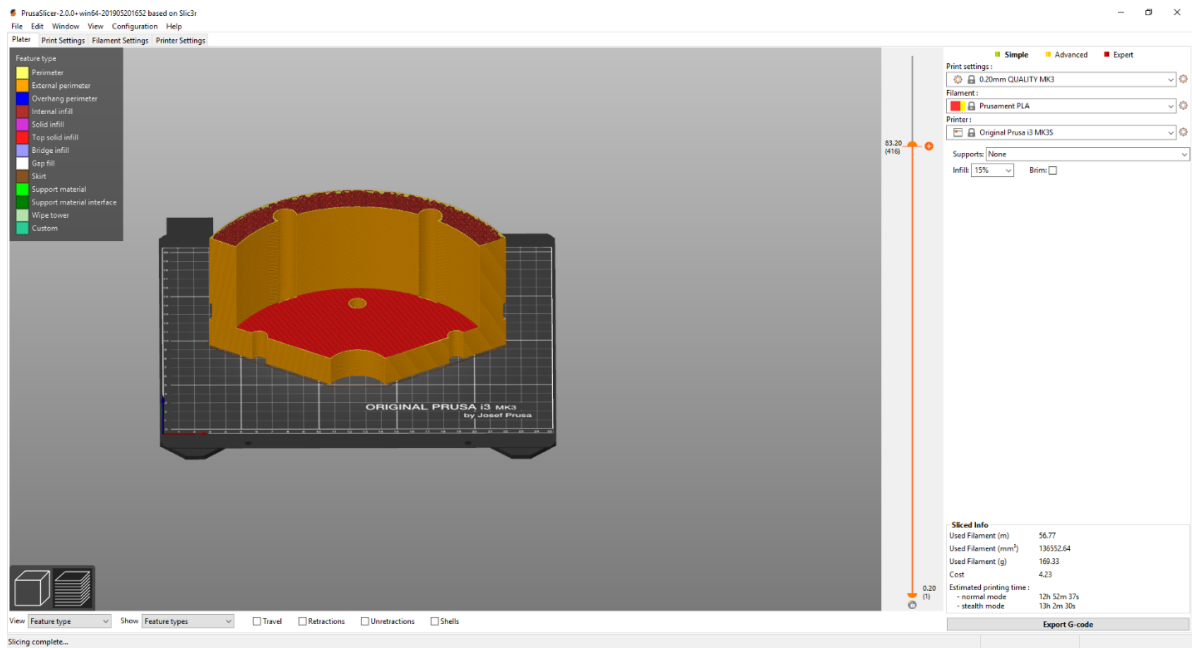


Slika 3.4. Novi 3D model za smanjivanje prodora vanjske svijetlosti u kućište senzora.

### 3.1.4. Printanje s 3D printerom

Nakon što su svi elementi oblikovani, potrebno ih je isprintati 3D printerom. 3D printeru je potreban G-code kako bi znao kako se mora ponašati. Pomoću Solidworks-a se može dobiti datoteka s ekstenzijom .stl te se ona ubacuje u softver PrusaSlicer koji dolazi uz printer (Slika 3.5.). PrusaSlicer je poseban program koji omogućuje odabir debljine sloja plastike, vrstu plastike, hoće li se dodavati potporni stupovi, ispunjenost plastikom i sl. Zatim, PrusaSlicer izrezuje 3D modele u slojeve te generira G-code. G-code se zatim prenosi na printer te printanje može početi. Dijelovi u ovom radu su printani s PLA plastikom, debljine jednog sloja od 0.2mm.





Slika 3.5. PrusaSlicer korisničko sučelje.



Slika 3.6. Prusa 3D printer<sup>6</sup>

<sup>6</sup> Izvor slike: <https://www.3dhubs.com/3d-printers/original-prusa-i3-mk2>

## 3.2. Izrada sklopa

### 3.2.1. Povezivanje komponenata

Nakon što se prikupe sve komponente potrebne za izradu ovog rada potrebno ih je međusobno povezati u funkcionalnu cjelinu. Prvo se elementi spajaju na eksperimentalnoj pločici te se provjerava njihova funkcionalnost. Sklop se sastoji od: Arduino Nano mikroupravljača, dva koračna motora, dva upravljača za motore, TCS34725 senzora, mikro prekidača, servo motora, raznih otpornika, RGB dioda, RGB trake i pretvarača napona. Spojene komponente mogu se vidjeti na slici 3.7.

Na Arduino Nano je doveden napon od 12V koji služi za napajanje mikroupravljača i dva upravljača motora. Motori su spojeni četiri-pinskom žicom na upravljače. Kako bi se omogućila kontrola tih motora, pinovi za smjer (DIR, eng. direction), korak (STEP, eng. step) i prekid rada (ENABLE, eng. enable) upravljača su spojeni na Arduino te će njima upravljati njegov programski kod. Time su motori uspješno spojeni.

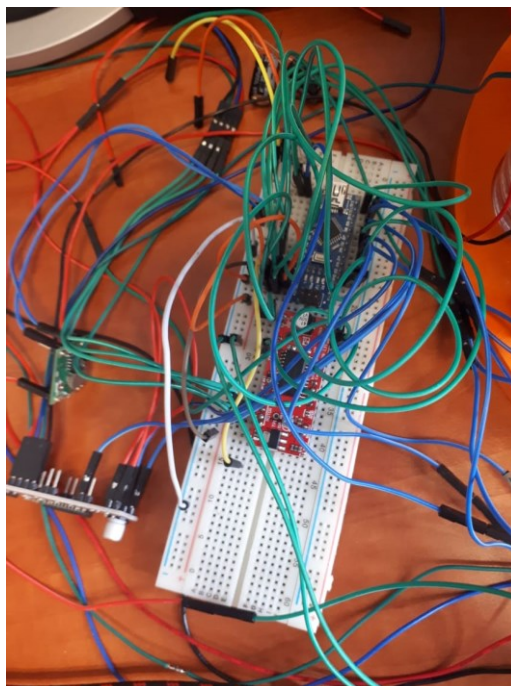
Zatim je spojen servo motor koji služi za miješanje bombona kako se ne bi začepio prolaz do bubnja gdje se motori sortiraju. Servo motor ima tro-pinsku žicu, od koje je jedan pin za upravljanje motorom koji je spojen na Arduino, a ostali su za +5V i GND (eng. ground). 5V je dovedeno sa pretvarača napona, koji pretvara napon od 12V u 5V, a potreban zbog preopterećenosti mreže koja u suprotnom uzrokuje stalno resetiranje Arduina i neispravan rad motora.

Pretvarač napona je spojen na 12V te je potencijetrom namiješen da daje izlazni napon od 5V. Servo motor se okreće za 90° te je iz tog razloga neprikladan za stalnu rotaciju koja bi miješala bombone. Kako bi se riješio taj problem servo motor je rastavljen te mu je izvađena blokada kako bi mogao rotirati za 360°.

Senzor boje ima pet pinova koje je potrebno spojiti. Tri pina su upravljačka te su spojena na Arduino, a preostali su spojeni na napajanje od 5V i GND. Senzor je smješten na desnom otvoru bubnja kako bi prije ispuštanja bombona mogao snimiti njegovu boju.

Mikro prekidač koristi svoja dva pina. Jedan pin je upravljači te je preko pull-up otpornika od 10kΩ spojen na Arduino i napajanje od 5V. Drugi pin je uzemljen. Mikro prekidač je smješten pokraj koračnog motora koji okreće bubanj te mu je zadaća dati signal kada je bombon u poziciji za snimanje.

RGB traka i diode su također spojene na pretvarač napona. Dva pina im zauzima napajanje od 5V i uzemljenje, a jedan pin je upravljački te je serijski spojen s upravljačkim pinovima ostalih dioda. Također, u seriju s njima spojeni su otpornici od 470  $\Omega$ .



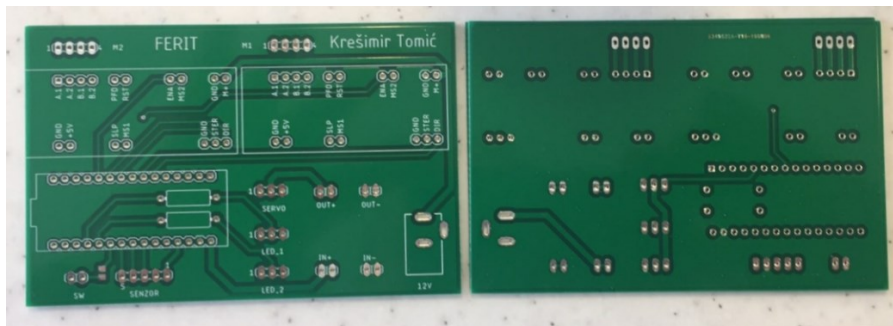
Slika 3.7. Testiranja na eksperimentalnoj pločici.



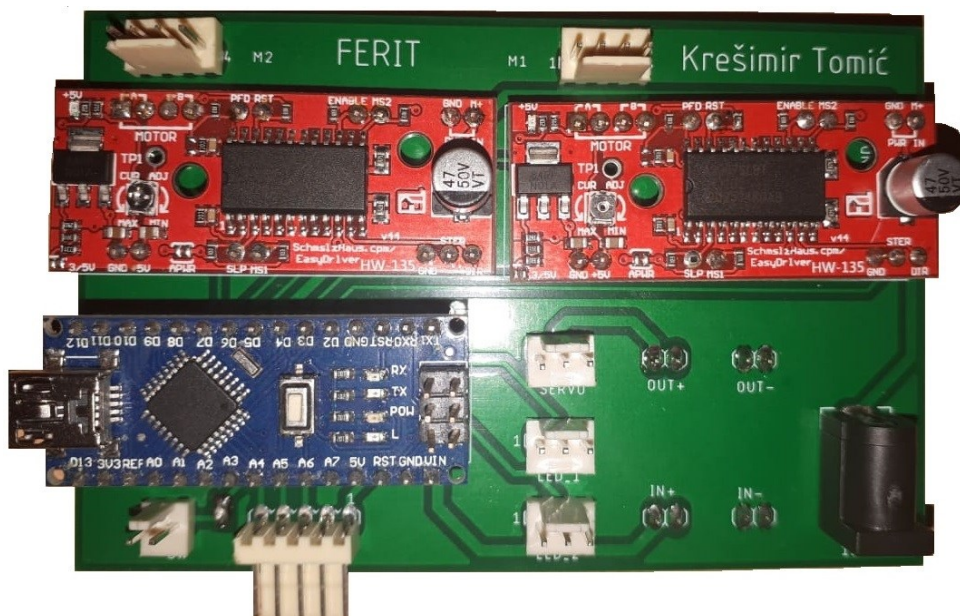
Slika 3.8. Gotova maketa.

### 3.2.2. Izrada tiskane pločice

Tiskana pločica je izrađena u programskom paketu Eagle. Prvo je bilo potrebno izraditi shematski prikaz spojenih komponenata (eng. schematic). U Eagle bibliotekama su pronađene komponente koje su potrebne za izradu sklopa. Zatim su povezane u funkcionalnu cjelinu. Time je shematski prikaz gotov i počinje se organizirati izgled same pločice (eng. board). Za izradu pločice je potrebno nacrtati vodove tako da se ne sijeku. Na raspolaganju su nam dvije površine, gornja (eng. top) i donja (eng. bottom). Eagle korisniku olakšava posao tako što pokazuje koji su pinovi međusobno spojeni, ali korisnik sam mora odabrati put (eng. route).



Slika 3.9. Izrađena tiskana pločica



Slika 3.10. Gotova pločica

### 3.3. Programiranje Arduino Nano mikroupravljača

Programiranje Arduina je jedan od najbitnijih dijelova ovoga rada jer ono daje funkcionalnost cijelomu uređaju. Korištenjem Arduino IDE (Integrated Development Environment) je programiran Arduino Nano za ovaj rad.

Kako bi se mogle koristiti sve komponente uređaja za neke je potrebno dodati njihove biblioteke. Za servo motor dodana je biblioteka Servo, senzor boje koristi Adafruit\_TCS34725 i Wire biblioteku, a LED trake Adafruit\_NeoPixel.

Arduino program se sastoji od najmanje dvije funkcije: `setup()` i `loop()`. Navedene funkcije su osnovne i njihov se kostur generira pri otvaranju novog projekta. Funkcija `setup()` se izvršava samo pri prvom pokretanju programa dok se funkcija `loop()` neprestano iznova poziva sve dok je Arduino uključen. U funkciju `setup()` se stavljaju sve naredbe koje hoćemo da se izvrše samo jednom, a to je uglavnom postavljanje pinova kao ulazne (eng. input) ili kao izlazne (eng. output). U `loop()` funkciji se nalazi glavni dio programa. Tu se uglavnom stavljanju druge funkcije koje odrađuju zadatke koje uređaj mora uspješno obaviti. U ovom radu `loop()` funkcija sadrži funkcije koje ispituju koje je boje bombon te rotiraju motor za određeni kut.

Funkcija `ispitaj()` ispituje koji je bombon senzor očitao te u skladu sa očitanim poziva funkciju `rotiraj()`. Na početku ove funkcije je deklaracija varijabli u koje će se spremati podatci koje senzor očita (RGB), zatim se oni preračunavaju u cjelobrojne vrijednosti kako bi se njima moglo lakše služiti u uspoređivanju. Zatim dolazimo do glavnog dijela gdje se bombon uspoređuje sa vrijednostima za koje znamo koju boju predstavljaju te ako pripadaju toj vrijednosti bombon je te boje koju ta vrijednost predstavlja. Nakon utvrđivanja koje je bombon boje, poziva se funkcija koja ako je potrebno okreće motor i bombon se ispušta na za to predviđeno mjesto.

Funkcija `rotiraj()` rotira motor za onoliko koliko joj je predano koraka. Koraci mogu biti pozitivni ili negativni što određuje smjer vrtnje. U programu su napisane tri funkcije `rotiraj()`, za svaki motor po jedna te još jedna koja posebno okreće motor ako je došlo do kvara pri okretanju bubnja.

## 4. ZAKLJUČAK

U ovom radu izrađen je uređaj za sortiranje slatkiša (M&M's bombona) po boji koji je upravlján Arduino mikroupravljačem. Sortiranje slatkiša se obavlja primjenom slijedećih komponenti: senzor boje, mikro prekidač, koraćni motori, servo motor za miješanje bombona, regulator napona kao dodatni izvor struje te LED trake za bolji vizualni doživljaj. Sve komponente su spojene međusobno preko tiskane pločice koja je izrađena u programskom paketu Eagle. Servo motor miješa bombone kako ne bi došlo do začepļivanja. Bombon pada u bubanj koji se okreće za 90 stupnjeva te dolazi do TCS34725 senzora boje. Senzor boje snima bombon i šalje signal Arduino da je očitao boju. Arduino uz pomoć EasyDriver upravljača upravlja koraćnim motorom te ga okreće za određeni kut. Bombon ispada u čašu i time je proces sortiranja gotov. Kako bi taj cijeli mehanizam bio zaštićen i reprezentativan izrađeno je kućište pomoću softvera Solidworks koji omogućava crtanje i izradu 3D modela. Izrađeni 3D modeli su isprintani na 3D printeru Prusa i3 MK2S pomoću PrusaSlicer programskog sućelja. Ovaj rad na zanimljiv način pokazuje rad određenih komponenti te može poslužiti kako bi zaintrigirao ljude za primjenu ove tehnologije.

## LITERATURA

- [1] Jeremy Blum, Exploring Arduino, Wiley, 2002. g.
- [2] Ryan Turner, Arduino Programming, 2019. g.
- [3] Upravljač za koračne motore,  
<https://www.alldatasheet.com/datasheet-pdf/pdf/894928/AMSCO/TCS34725.html>
- [4] Datasheet za TCS24725 senzor boje,  
<https://www.alldatasheet.com/datasheet-pdf/pdf/894928/AMSCO/TCS34725.html>
- [5] Simon Monk i Duncan Amos, Make Your Own PCBs with Eagle, 2017.
- [6] William Howard i Joseph Musto, Introduction to Solid Modeling Using Solidworks® 2013, 2013. g.
- [7] CADArtifex, SOLIDWORKS 2018, 2018. g.
- [8] Postojeći uređaj za sortiranje slatkiša po boji, 2019. g.,  
[https://github.com/willem-pennings/Candy-sorting-machine/?fbclid=IwAR3p\\_felxqZL\\_46w1fXu9NwpfBajeGCSEkBRUtiHJDaxYcVqVWbiHQthDw](https://github.com/willem-pennings/Candy-sorting-machine/?fbclid=IwAR3p_felxqZL_46w1fXu9NwpfBajeGCSEkBRUtiHJDaxYcVqVWbiHQthDw)

## SAŽETAK

### **Naslov: Automat za sortiranje slatkiša po boji**

U ovom radu izrađen je uređaj za sortiranje slatkiša po boji koji je upravlján Arduino mikroupravljačem. Rad sadrži dio u kojem se objašnjavaju korištene tehnologije, a kasnije se može vidjeti njihova primjena te sama realizacija uređaja. Korišteni programski paketi su: *Eagle*, *Solidworks*, *PrusaSlicer*, a pod realizacijom se smatra: izrada 3D modela, printanje 3D modela, izrada tiskane pločice, međusobno spajanje komponenata i programiranje Arduina. Moguće je unaprjeđenje uređaja tako da se poveća mogućnost interakcije korisnika te mogućnost razvrstavanja više vrsta slatkiša.

**Ključne riječi:** sortiranje slatkiša, Arudino, *TCS34725*, tiskana pločica, mikroupravljač, 3D model



## **ABSTRACT**

### **Title: Candy sorting machine by colors**

In this paper is created a device for sorting sweets by color, which is controlled by an Arduino micro-controller. The paper contains a section explaining the technologies that are used, and later their application and the actual realization of the device. The software packages that are used: Eagle, Solidworks, PrusaSlicer, and the realization includes: 3D model making, 3D model printing, PCB design, component interconnection and Arduino programming. The device can be upgraded to increase user interaction and the ability to sort more types of sweets.

**Keywords:** candy sorting, Arduino, TCS34725, PCB, microcontroller, 3D model

## **ŽIVOTOPIS**

Krešimir Tomić rođen 24. veljače 1998. godine u Zagrebu. Osnovnu školu završio 2012. godine u Zagrebu. Nakon toga upisujem Tehničku školu Ruđera Boškovića u Zagrebu. Nakon završetka srednje škole, 2016. godine upisujem preddiplomski studij Računarstva na Fakultetu elektrotehnike, računarstva i informacijskih tehnologija u Osijeku.

## **PRILOG: Program za Arduino Nano**

Program za Arduino Nano koji rješava problem sortiranja bombona po bojama se nalazi na poveznici<sup>7</sup>.

---

<sup>7</sup> Poveznica na program: <https://drive.google.com/open?id=1hvTt4iL2IHfWM3rOQQyFHsuThOsPolqY>