

RJEŠAVANJE STRUJNOG KRUGA S NEODREĐENOSTI ELEMENTA INTERVALNOM I NEIZRAŽENOM ARITMETIKOM

Hajda, Josip

Undergraduate thesis / Završni rad

2019

Degree Grantor / Ustanova koja je dodijelila akademski / stručni stupanj: **Josip Juraj Strossmayer University of Osijek, Faculty of Electrical Engineering, Computer Science and Information Technology Osijek / Sveučilište Josipa Jurja Strossmayera u Osijeku, Fakultet elektrotehnike, računarstva i informacijskih tehnologija Osijek**

Permanent link / Trajna poveznica: <https://urn.nsk.hr/urn:nbn:hr:200:982102>

Rights / Prava: [In copyright](#)/[Zaštićeno autorskim pravom.](#)

Download date / Datum preuzimanja: **2024-07-14**

Repository / Repozitorij:

[Faculty of Electrical Engineering, Computer Science
and Information Technology Osijek](#)



**SVEUČILIŠTE JOSIPA JURJA STROSSMAYERA U OSIJEKU
FAKULTET ELEKTROTEHNIKE, RAČUNARSTVA I
INFORMACIJSKIH TEHNOLOGIJA**

Sveučilišni studij

**RJEŠAVANJE STRUJNOG KRUGA S
NEODREĐENOSTI ELEMENATA INTERVALNOM I
NEIZRAŽENOM ARITMETIKOM**

Završni rad

Josip Hajda

Osijek, 2019.

SADRŽAJ

1. UVOD.....	1
1.1 Zadatak zavšnog rada.....	1
2. PRIKAZ I OPIS INTERVALNOG I NEIZRAŽENOG BROJA.....	2
2.1 Uvod o intervalnom i neizraženom (fuzzy) broju	2
2.2 Fuzzy intervali i brojevi	2
2.3 Osnovne aritmetičke operacije s neizraženim brojevima.....	4
3. OSNOVNO O RJEŠAVANJU ELEKTRIČNOG KRUGA	7
3.1 Pregled najčešćih metoda	7
3.1.1 Metoda 1. i 2. Kirchhoffovog zakona.....	7
3.1.2 Metoda konturnih struja	9
3.1.3 Metoda napona čvorova	10
3.1.4 Metoda superpozicije	11
3.1.5 Theveninov teorem	13
3.1.6 Millmanov teorem	14
3.1.7 Nortonov teorem	15
4. PRIKAZ MODELIRANJA NEODREĐENOSTI ELEMENATA EL.KRUGA INTERVALNIM I NEIZRAŽENIM BROJEVIMA.....	16
4.1 Sustav linearnih jednadžbi s intervalnim i neizraženim brojevima.....	16
4.2 Primjena u električnim krugovima.....	18
5. PRIKAZ POSTUPKA RJEŠAVANJA ELEKTRIČNOG KRUGA S MODELIRANIM NEODREĐENOSTIMA	19
5.1 Prvi slučaj: struja i napon su neizraženi brojevi, a otpori su realni.....	19
5.2 Drugi slučaj: svi elementi su intervalni brojevi.....	20
5.3 Treći slučaj: elementi kruga su prikazani kao trokutasti neizraženi brojevi.....	22
6. ZAKLJUČAK.....	24
SAŽETAK.....	25
ABSTRACT.....	25
LITERATURA.....	26
ŽIVOTOPIS.....	27

1. UVOD

Cilj ove teme je prezentirati postupak proračuna električnog kruga s neodređenostima u elementima kruga primjenom intervalne aritmetike. Uobičajeno se kod električnih mreža prilikom proračuna uzima da su vrijednosti varijabli i parametara (napon izvora, otpori, induktiviteti, kapaciteti itd.) jasno i točno poznati i izraženi realnim brojevima. Međutim, ako se uzme npr. otpornik nazivnog otpora 10 Ohm, zbog procesa proizvodnje u skupu takvih otpornika njihov će se otpor kretati npr. 10 ± 0.5 Ohm što predstavlja toleranciju u proizvodnji. Dakle, u stvarnosti ne znamo koja je stvarna vrijednost otpora, ali znamo u kojim se granicama kreće. Pitanje je kako u tome slučaju odrediti granice vrijednosti struja i napona u takvoj mreži? Prvotno se to radilo tzv. probabilističkim izračunima tj. generira se puno vrijednosti parametra u zadanim granicama i za svaku tu kombinaciju se obavi proračun i na kraju se napravi statistička razdioba vrijednosti računate veličine. U novije vrijeme odnosno nakon uvođenja fuzzy logike se to može raditi izražavanjem vrijednosti parametra intervalnim ili neizraženim (fuzzy) brojem i primjenom iste takve aritmetike. Ovaj rad će se baviti prikazom i opisom intervalnog i neizraženog broja, objasniti će se najčešće metode rješavanja strujnih krugova, prikazati modeliranje neodređenosti elemenata el. kruga intervalnim i neizraženim brojevima, prikazati postupak rješavanja električnog kruga sa modeliranim neodređenostima i prikazati nekoliko primjera rješavanja takvih krugova.

1.1 Zadatak završnog rada

Zadatak ovog završnog rada je prikazati i objasniti rješavanje strujnog kruga s neodređenosti elemenata intervalnom i neizraženom (fuzzy) aritmetikom kao što naslov kaže. Prvo će se pobliže objasniti što je intervalni i neizražen broj, zatim modelirati neodređenosti elemenata i na kraju prikazati kako se rješava električni krug sa modeliranim neodređenostima.

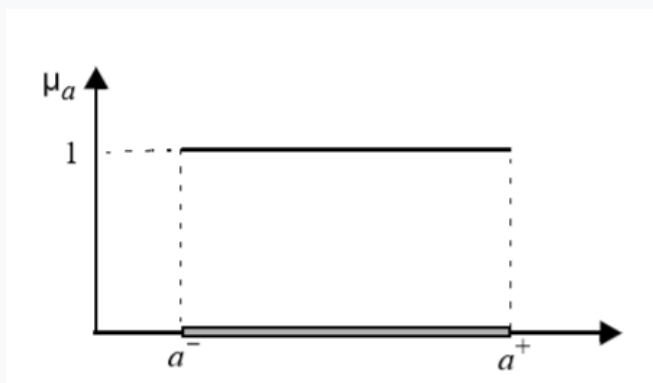
2. PRIKAZ I OPIS INTERVALNOG I NEIZRAŽENOG BROJA

2.1 Uvod o intervalnom i neizraženom (fuzzy) broju

Fuzzy brojevi često se javljaju u odlučivanju, teoriji upravljanja, neizraženim sustavima i problemima približnog rasuđivanja. Posljednjih godina započela su istraživanja o primjeni neizražene teorije skupova u obrazovanju, temeljena na konceptima neizraženih brojeva, to je bio početak neizražene aritmetike. Fuzzy brojevi se također koriste u statistici, računalnom programiranju, inženjerstvu (posebno komunikaciji) i eksperimentalnoj znanosti. Primjena inverzne funkcije i implementacija aritmetičkih operacija na neizraženim brojevima je računski složena i ekvivalentna je rješavanju problema nelinearnog programiranja. Izravan, brz i precizan način računanja aritmetičkih operacija na neizraženim brojevima je angažirao istraživače i studente mnogih područja i postao motivacija za izradu predložene računске metode. Korisnici mogu procijeniti točan oblik funkcija članstva rezultatnih neizraženih brojeva u jednostavnoj i točnoj implementaciji na računalu pomoću programa MATHEMATICA.

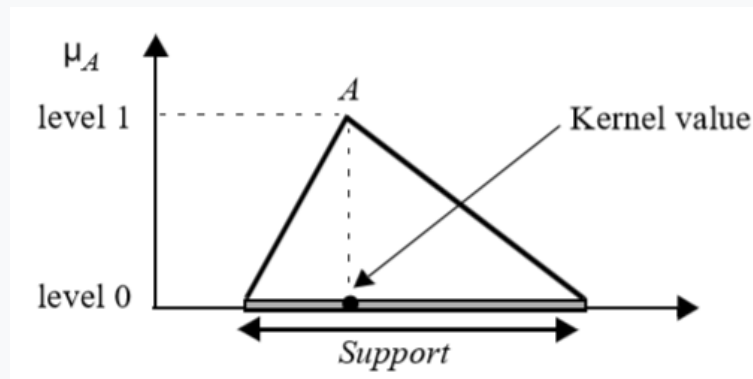
2.2 Fuzzy intervali i brojevi

Interval a može se smatrati skupom elemenata kojima je pridružena pravokutna funkcija pridruživanja $\mu_a(x)$ (slika 2.1). Stoga se može promatrati kao poseban neizražen broj čija funkcija članstva uzima vrijednost 1 preko intervala i 0 bilo gdje drugdje. Stoga se intervalska analiza može smatrati podskupom teorije neizraženih skupova.



Slika 2.1 Prikaz intervala [1]

Intervalni prikaz pretpostavlja da sve moguće vrijednosti intervala a pripadaju istom stupnju pripadnosti. Kada se koristi unimodalni prikaz neizraženog intervala, distribucija mogućnosti, predstavljena funkcijom članstva, povezana je s neizraženim intervalom A čija je vrijednost podrške (označeno „Support“ na slici) interval svih mogućih vrijednosti i čija je vrijednost kernela (označeno „Kernel value“ na slici) jedina i najbolja vrijednost (slika 2.2).



Slika 2.2 Prikaz trokutastog fuzzy intervala [1]

Kako bi se intervalna aritmetika proširila na neizražene intervale, treba uzeti u obzir dvije dimenzije. Prva (horizontalna dimenzija) je slična onoj korištenoj u intervalnom prikazu, to jest realnoj liniji \mathbb{R} . Druga (vertikalna dimenzija) odnosi se na rukovanje stupnjevima članstva i time je ograničena na interval $[0, 1]$. U tom kontekstu, potrebne su dvije vrste informacija za potpuno definiranje neizraženih intervala i time proširenje konvencionalnih intervalnih operacija na druge. Oba dijela podataka, nazvana vrijednost podrške i vrijednost kernela, definirana su na horizontalnoj dimenziji, ali su povezana na dvije različite razine (razina 0 i razina 1) na vertikalnoj dimenziji što se vidi na slici 2.2.

Općenito, interval vrijednosti definiran je skupom elemenata koji leže između njegovih donjih i gornjih granica kao $a = \{x \mid a^- \leq x \leq a^+, x \in \mathbb{R}\}$. S obzirom na interval a njegova srednja točka $M(a)$ u polumjer $R(a)$ definirani su s:

$$M(a) = \frac{\alpha^- + \alpha^+}{2} \text{ i } R(a) = \frac{\alpha^- - \alpha^+}{2}. \quad (2-1)$$

Neka je A unimodalni neizraženi interval čija je funkcija članstva označena sa μ_A i čije su značajke vrijednost podrške i vrijednost kernela označene sa $S_A = [S_{A-}, S_{A+}]$ i K_A . S obzirom da je S_A interval dobije se: $S_{A-} = M(S_A) - R(S_A)$ i $S_{A+} = M(S_A) + R(S_A)$.

Da bi se odredio oblik neodređenog intervala, koriste se dvije dodatne funkcije za povezivanje vrijednosti podrške s vrijednosti kernela prema vertikalnoj dimenziji. Ove funkcije zovemo lijevi i desni profil, i označene su s A^- (rastući dio) i A^+ (padajući se dio) za neizraženi interval A , definirane su kao:

$$A^-(\lambda) = \text{Inf}\{x | \mu_A(x) \geq \lambda; x \geq S_{A^-}\} \quad (2-2)$$

$$A^+(\lambda) = \text{Sup}\{x | \mu_A(x) \geq \lambda; x \leq S_{A^+}\} \quad (2-3)$$

$\lambda \in [0, 1]$ predstavlja vertikalnu dimenziju. Može se reći da je :

$$K_A = A^-(1) = A^+(1) \text{ i } S_A = [A^-(0), A^+(0)]. \quad (2-4)$$

Neizraženi interval A može se jednoznačno definirati njegovim lijevim i desnim profilom. Dakle, na isti način na koji je označen konvencionalni interval a [a^- , a^+], neizraženi interval A bit će označen [A^- , A^+].

Profilna reprezentacija neizraženog intervala A : [$A^-(\lambda)$, $A^+(\lambda)$] definira neizraženi interval ako i samo ako su zadovoljeni sljedeći uvjeti:

$$(a) A^-(\lambda) \text{ raste dok je } \lambda \in [0, 1],$$

$$(b) A^+(\lambda) \text{ pada dok je } \lambda \in [0, 1],$$

$$(c) A^-(1) = A^+(1) = K_A,$$

$$(d) A^-(0) \leq K_A \leq A^+(0).$$

2.3 Osnovne aritmetičke operacije s neizraženim brojevima

Neka su $A = [A^-(\lambda), A^+(\lambda)]$ i $B = [B^-(\lambda), B^+(\lambda)]$ dva neizražena intervala četiri osnovne aritmetičke operacije nad njima glase:

$$a) \text{ Zbrajanje: } (A (+) B)(\lambda) = [A^-(\lambda) + B^-(\lambda), A^+(\lambda) + B^+(\lambda)], \quad (2-5)$$

$$b) \text{ Oduzimanje: } (A (-) B)(\lambda) = [A^-(\lambda) - B^+(\lambda), A^+(\lambda) - B^-(\lambda)], \quad (2-6)$$

$$c) \text{ Množenje: } (A (\times) B)(\lambda) = [\min Z(\lambda), \max Z(\lambda)], \quad (2-7)$$

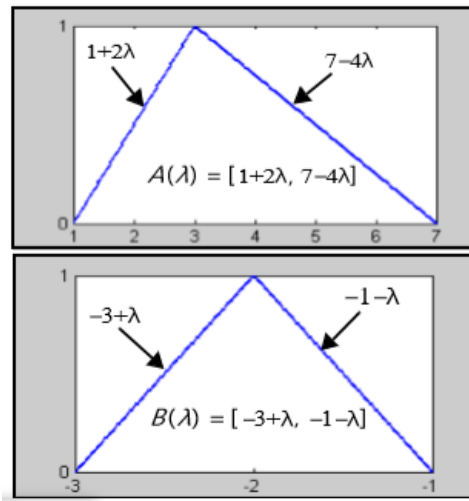
gdje je $Z(\lambda) = \{A^-(\lambda) \times B^-(\lambda), A^-(\lambda) \times B^+(\lambda), A^+(\lambda) \times B^-(\lambda), A^+(\lambda) \times B^+(\lambda)\}$ za B takav da $0 \notin S_B$,

$$d) \text{ Dijeljenje: } (A (\div) B)(\lambda) = [A^-(\lambda), A^+(\lambda)] (\times) [1/B^+(\lambda), 1/B^-(\lambda)]. \quad (2-8)$$

Primjer: Neka su A i B dva trokutasta neizražena intervala (slika 2.3) koja glase:

$$A(\lambda) = [A^-(\lambda), A^+(\lambda)] = [1 + 2\lambda, 7 - 4\lambda], \quad (2-9)$$

$$B(\lambda) = [B^-(\lambda), B^+(\lambda)] = [-3 + \lambda, -1 - \lambda]. \quad (2-10)$$



Slika 2.3 Grafički prikaz intervala A i B [2]

Koristeći standardne operacije na neizraženim intervalima A i B dobiju se sljedeći rezultati:

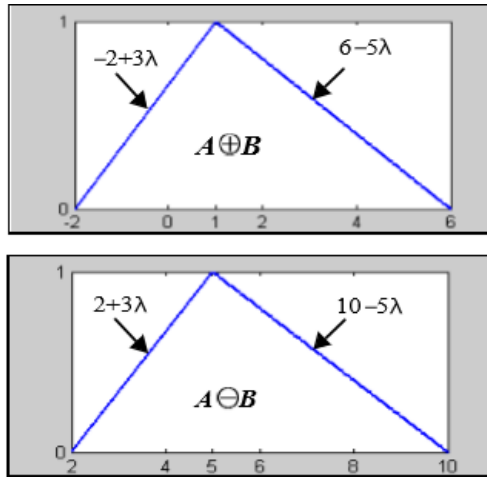
$$(A (+) B)(\lambda) = [-2 + 3\lambda, 6 - 5\lambda], \quad (2-11)$$

$$(A (-) B)(\lambda) = [2 + 3\lambda, 10 - 5\lambda], \quad (2-12)$$

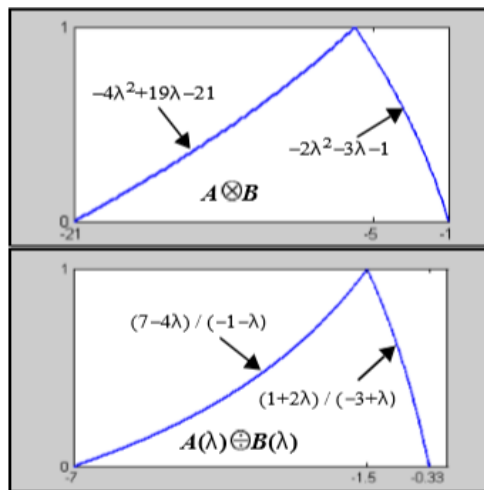
$$(A (\times) B)(\lambda) = [-4\lambda^2 + 19\lambda - 21, -2\lambda^2 - 3\lambda - 1], \quad (2-13)$$

$$(A (\div) B)(\lambda) = [(7 - 4\lambda)/(-1 - \lambda), (1 + 2\lambda)/(-3 + \lambda)]. \quad (2-14)$$

Dobiveni rezultati su grafički prikazani na slikama 2.4 i 2.5.



Slika 2.4 Grafički prikaz zbrajanja i oduzimanja neizraženih intervala A i B [2]



Slika 2.5 Grafički prikaz množenja i dijeljenja neizraženih intervala A i B [2]

3. OSNOVNO O RJEŠAVANJU ELEKTRIČNIH KRUGOVA

Postoje električni krugovi istosmjerne i izmjenične struje. Istosmjerni krugovi su jednostavniji za rješavanje jer se računaju sa realnim vrijednostima napona struje i otpora dok se u izmjeničnim krugovima koriste fazori napona i struje i impedancija i admitancija sa pripadnim kutovima. Ovo poglavlje će se bazirati na osnovnim metodama rješavanja izmjeničnih krugova, ali isti princip se može primjeniti na istosmjerne krugove.

3.1 Pregled najčešćih metoda

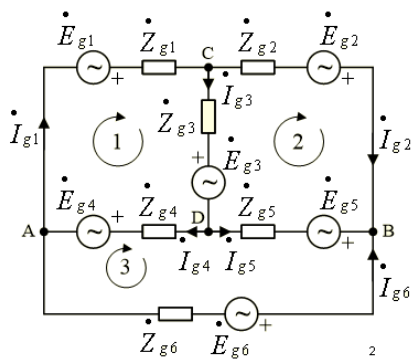
Najčešće metode rješavanja izmjeničnih električnih krugova su:

- Metoda 1. i 2. Kirchhoffovog zakona,
- Metoda konturnih struja,
- Metoda potencijala čvorova,
- Metoda superpozicije,
- Theveninov teorem,
- Millmanov teorem,
- Nortonov teorem.

3.1.1 Metoda prvog i drugog Kirchhoffovog zakona

Ovom metodom se primjenjuje 1. Kirchhoffov zakon za struje (KZS) i 2. Kirchhoffov zakon za napone (KZN).

Primjer: -KZS za strujni krug kao na slici 3.1, smjer struja u pojedinim granama označi se proizvoljno, označavaju se čvorovi u mreži i pišu se jednačbe Kirchhoffovog zakona za struje (broj jednačbi jednak je broju čvorova minus 1) koji glasi „Zbroj struja koje ulaze u čvor jednak je zbroju struja koje izlaze iz tog čvora“ [3]. U shemi na slici 3.1 ima 4 čvora koji su označeni slovima A, B, C i D, pišu se jednačbe KZS-a za čvorove A, B i C. Pravilo je da struja koja ulazi u čvor ima pozitivan predznak, a struja koja izlazi iz čvora ima negativan predznak.



Jednadžbe KZS-a:

$$I_{g4} - I_{g1} - I_{g6} = 0 \quad (3-1)$$

$$I_{g5} + I_{g6} + I_{g2} = 0 \quad (3-2)$$

$$I_{g1} - I_{g3} - I_{g2} = 0 \quad (3-3)$$

Slika 3.1 Shema električnog kruga

KZN: za isti strujni krug (slika 3.1) pišu se jednadžbe Kirchhoffovog zakona za napone (broj jednadžbi odgovara broju petlji u krugu) koji glasi „Zbroj svih napona u zatvorenom krugu ili petlji jednak je nuli“ [3]. Kao što se može vidjeti na shemi na slici 3.1 postoje tri petlje označene brojevima 1, 2 i 3. Ti brojevi oko sebe imaju kružnicu sa strelicom koja označava smjer obilaska petlje, smjerovi obilaska petlje također se označavaju proizvoljno. Smjer padova napona na impedancijama se označava ovisno o smjeru prolaska struje kroz njih, veći potencijal (plus) će biti na strani u koju struja ulazi. Ako se smjer pada napona podudara sa smjerom obilaska petlje predznak će biti pozitivan, inače će predznak biti negativan.

Jednadžbe KZN-a:

$$\dot{E}_{g1} - \dot{I}_{g1}\dot{Z}_{g1} - \dot{I}_{g3}\dot{Z}_{g3} - \dot{E}_{g3} - \dot{I}_{g4}\dot{Z}_{g4} - \dot{E}_{g4} = 0 \quad (3-4)$$

$$\dot{E}_{g3} + \dot{I}_{g3}\dot{Z}_{g3} - \dot{I}_{g2}\dot{Z}_{g2} - \dot{E}_{g2} - \dot{E}_{g5} + \dot{I}_{g5}\dot{Z}_{g5} = 0 \quad (3-5)$$

$$-\dot{E}_{g4} - \dot{I}_{g4}\dot{Z}_{g4} + \dot{I}_{g5}\dot{Z}_{g5} - \dot{E}_{g5} + \dot{E}_{g6} - \dot{I}_{g6}\dot{Z}_{g6} = 0 \quad (3-6)$$

Rješavanjem ovih jednadžbi mogu se odrediti struje svake grane u mreži, naponi pojedinih elemenata u mreži, a potom i snage.

3.1.2 Metoda konturnih struja

Transformacijom jednađbi Kirchhoffovog zakona dobije se metoda konturnih struja. Promatrat će se isti strujni krug sa slike 3.1 i objasniti rješavanje kruga ovom metodom. Struje koje teku vanjskim granama (I_{g1} , I_{g2} i I_{g6}) označavaju se kao struje kontura I_1 , I_2 i I_3 . Jednađbe konturnih struja pišu se tako da se označi smjer konture koji se podudara sa smjerom konturne struje. Struja I_1 množi sve impedancije u konturi 1, a od nje se oduzima struja I_2 koja množi impedanciju zajedničke grane konture 1 i 2, i zbraja struja I_3 koja množi impedanciju zajedničke grane konture 1 i 3. Predznak određuje smjer struja odnosno teku li u istom ili različitom smjeru. S druge strane jednađbe su naponi izvora koji se nalaze u konturi, predznaci također ovise o smjeru konturne struje i polaritetu izvora. Analogno tome pišu se jednađbe za druge dvije konture.

Jednađbe konturnih struja:

$$\dot{I}_1(\dot{Z}_{g1} + \dot{Z}_{g3} + \dot{Z}_{g4}) - \dot{I}_2\dot{Z}_{g3} + \dot{I}_3\dot{Z}_{g4} = \dot{E}_{g1} - \dot{E}_{g3} - \dot{E}_{g4} \quad (3-7)$$

$$\dot{I}_2(\dot{Z}_{g2} + \dot{Z}_{g3} + \dot{Z}_{g5}) - \dot{I}_1\dot{Z}_{g3} + \dot{I}_3\dot{Z}_{g5} = \dot{E}_{g3} - \dot{E}_{g2} - \dot{E}_{g5} \quad (3-8)$$

$$\dot{I}_3(\dot{Z}_{g4} + \dot{Z}_{g5} + \dot{Z}_{g6}) + \dot{I}_1\dot{Z}_{g4} + \dot{I}_2\dot{Z}_{g5} = \dot{E}_{g6} - \dot{E}_{g5} - \dot{E}_{g4} \quad (3-9)$$

Rješenjem ovih jednađbi dobiju se struje kontura koje odgovaraju strujama I_{g1} , I_{g2} i I_{g6} , a struje zajedničkih grana dobiju se s obzirom na smjerove konturnih struja. Prema tome je:

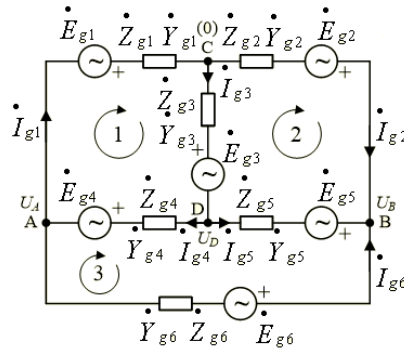
$$\dot{I}_{g4} = \dot{I}_1 + \dot{I}_3 \quad (3-10)$$

$$\dot{I}_{g3} = \dot{I}_1 - \dot{I}_2 \quad (3-11)$$

$$\dot{I}_{g5} = \dot{I}_2 - \dot{I}_3 \quad (3-12)$$

3.1.3 Metoda potencijala čvorova

Metoda potencijala čvorova se temelji na tome da se svaka struja grane može zamjeniti naponom grane, odnosno razlikom potencijala između dva čvora te grane. Na istom primjeru električnog kruga pokazat će se primjena metode potencijala čvorova, samo su na ovoj shemi (slika 3.2) čvorovo označeni sa U_A , U_B , U_D , a čvor C je odabran kao referenti ili nulti čvor. Na shemi su također označene admitancije Y .



Slika 3.2 Shema s označenim naponima čvorova i admitancijama

Jednadžbe napona čvorova se pišu tako da potencijal čvora kojem pripada jednadžba ima pozitivan predznak i množi se s admitancijom svih grana koje ulaze u čvor. Potencijal ostalih čvorova ima negativan predznak i množi se s admitancijom grane između čvorova (referentni potencijal se ne piše jer je on 0). Na desnoj strani jednadžbe nalaze se one grane koje ulaze u čvor, a predznak im ovisi o smjeru elektromotorne sile (EMS-a). Ako je EMS usmjerena prema čvoru predznak je pozitivan, a u suprotnom je negativan. Naponski izvori se pretvaraju u strujne.

Jednadžbe napona čvorova:

$$\dot{U}_A(\dot{Y}_{g1} + \dot{Y}_{g3} + \dot{Y}_{g4}) - \dot{U}_B\dot{Y}_{g6} - \dot{U}_D\dot{Y}_{g4} = -\dot{E}_{g1}\dot{Y}_{g1} - \dot{E}_{g4}\dot{Y}_{g4} - \dot{E}_{g6}\dot{Y}_{g6} \quad (3-13)$$

$$\dot{U}_B(\dot{Y}_{g2} + \dot{Y}_{g5} + \dot{Y}_{g6}) - \dot{U}_A\dot{Y}_{g6} - \dot{U}_D\dot{Y}_{g5} = \dot{E}_{g5}\dot{Y}_{g5} + \dot{E}_{g6}\dot{Y}_{g6} - \dot{E}_{g2}\dot{Y}_{g2} \quad (3-14)$$

$$\dot{U}_D(\dot{Y}_{g3} + \dot{Y}_{g5} + \dot{Y}_{g6}) - \dot{U}_A\dot{Y}_{g4} - \dot{U}_B\dot{Y}_{g5} = \dot{E}_{g4}\dot{Y}_{g4} - \dot{E}_{g3}\dot{Y}_{g3} - \dot{E}_{g5}\dot{Y}_{g5} \quad (3-15)$$

Jednadžbe struja grana:

$$i_{g1} = (\dot{E}_{g1} + \dot{U}_A)\dot{Y}_{g1} \quad (3-16)$$

$$i_{g2} = -(\dot{E}_{g2} + \dot{U}_B)\dot{Y}_{g2} \quad (3-17)$$

$$i_{g3} = -(\dot{E}_{g3} + \dot{U}_D)\dot{Y}_{g3} \quad (3-18)$$

$$i_{g4} = [-\dot{E}_{g4} - (\dot{U}_A - \dot{U}_D)]\dot{Y}_{g4} \quad (3-19)$$

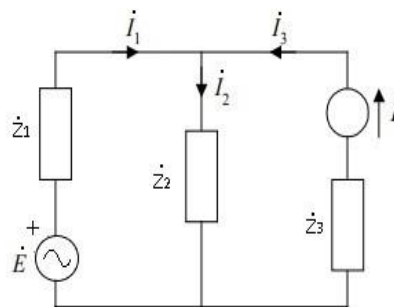
$$i_{g5} = [\dot{E}_{g5} - (\dot{U}_B - \dot{U}_D)]\dot{Y}_{g5} \quad (3-20)$$

$$i_{g6} = [\dot{E}_{g6} - (\dot{U}_B - \dot{U}_A)]\dot{Y}_{g6} \quad (3-21)$$

Rješavanjem jednadžbi (3-13), (3-14) i (3-15) dobiju se potencijali čvorova U_A , U_B i U_D , a uvrštavanjem dobivenih napona u jednadžbe od (3-16) do (3-21) dobiju se struje svih grana.

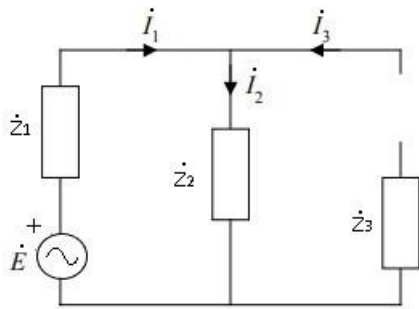
3.1.4 Metoda superpozicije

Metoda superpozicije se koristi samo u linearnim mrežama i sastoji se od određivanja struja pojedinih grana mreže. Ovom metodom se struja bilo koje grane u mreži može odrediti zbrojem fazora svih parcijalnih struja koje daju pojedini izvori u toj grani, pritom se mora voditi računa o smjerovima struja. Kod računanja parcijalne struje koju daje jedan izvor potrebno je sve ostale naponske izvore kratkospojiti, a strujne izvore odspojiti.



Slika 3.3 Shema električnog kruga

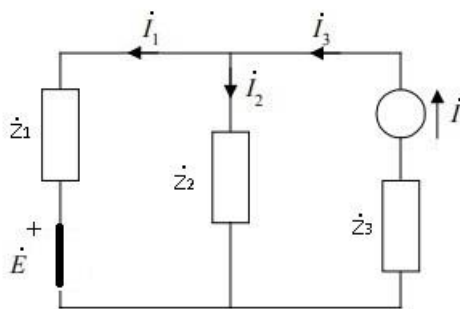
Primjer: rješavanje električne mreže sa slike 3.3 pomoću metode superpozicije. Prvo se računa utjecaj naponskog izvora E na struje u granama mreže, a zatim se isto to ponovi za strujni izvor I. Za računanje utjecaja naponskog izvora mora se odspojiti strujni izvor i izračunati struje preostalih grana.



$$\dot{I}_E = \dot{I}_1 = \dot{I}_2 = \frac{\dot{E}}{\dot{Z}_1 + \dot{Z}_2} \quad (3-22)$$

Kao što se vidi sa slike 3.4 nakon odspajanja strujnog izvora ostala je samo jedna grana čija se struja I_E računa prema formuli (3-22). Nakon toga se promatra utjecaj izvora I sa kratkospojenim izvorom E.

Slika 3.4 Odspojen strujni izvor



$$\dot{I}_{1I} = \frac{i(\frac{\dot{Z}_1 \dot{Z}_2}{\dot{Z}_1 + \dot{Z}_2})}{\dot{Z}_1} = \frac{i \dot{Z}_2}{\dot{Z}_1 + \dot{Z}_2} \quad (3-23)$$

$$\dot{I}_{2I} = \frac{i(\frac{\dot{Z}_1 \dot{Z}_2}{\dot{Z}_1 + \dot{Z}_2})}{\dot{Z}_2} = \frac{i \dot{Z}_1}{\dot{Z}_1 + \dot{Z}_2} \quad (3-24)$$

Slika 3.5 Kratkospojen naponski izvor

Sada su izračunate sve parcijalne struje i mogu se izračunati struje I_1 , I_2 i I_3 zbrajanjem parcijalnih struja I_E , I_{1I} i I_{2I} .

$$\dot{I}_1 = \dot{I}_E + \dot{I}_{1I} = \frac{i \dot{Z}_2 + \dot{E}}{\dot{Z}_1 + \dot{Z}_2} \quad (3-25)$$

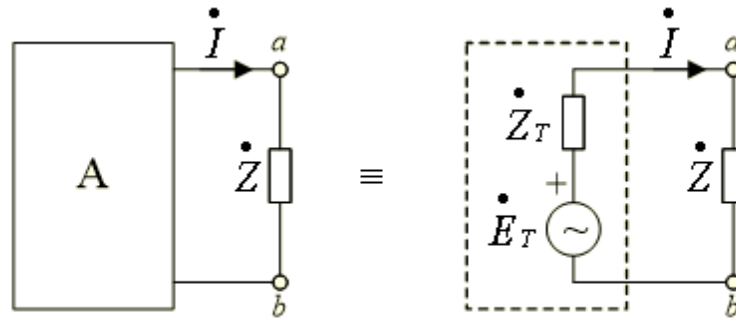
$$\dot{I}_2 = \dot{I}_E + \dot{I}_{2I} = \frac{i \dot{Z}_1 + \dot{E}}{\dot{Z}_1 + \dot{Z}_2} \quad (3-26)$$

$$\dot{I}_3 = \dot{I}_{3I} = i \quad (3-27)$$

3.1.5 Theveninov teorem

Theveninov teorem je metoda kojom se može odrediti struja kroz bilo koju impedanciju Z u električnoj mreži tako da se preostali dio mreže zamjeni sa ekvivalentnim naponskim izvorom E_T i impedancijom izvora Z_T .

Primjer:

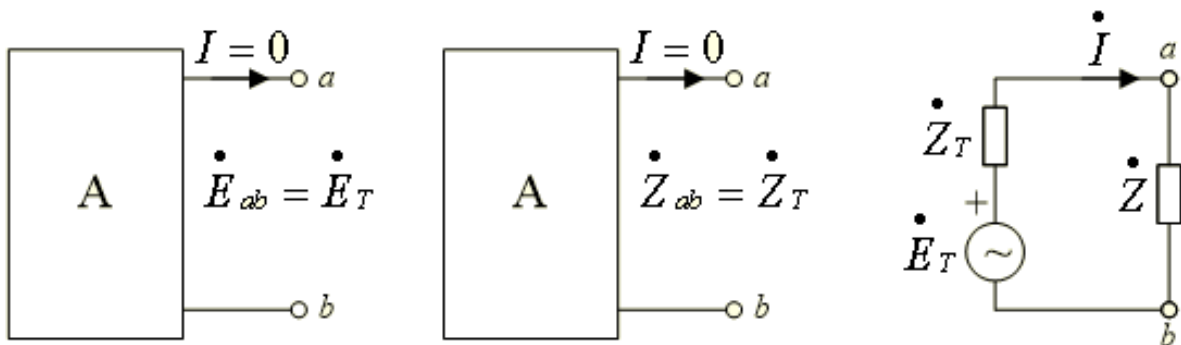


Slika 3.5 Primjer Theveninovog teorema

Na slici 3.5 je prikazana impedancija Z sa priključnicama a-b, a ostatak mreže predstavlja blok A, nakon primjene Theveninovog teorema dobije se mreža sa ekvivalentnim naponskim izvorom E_T i njegovom impedancijom Z_T . Struja kroz impedanciju Z računa se prema formuli:

$$i = \frac{\dot{E}_T}{\dot{Z}_T + \dot{Z}} \quad (3 - 28)$$

Napon E_T jednak je naponu koji vlada na krajevima grane a-b, kada je grana a-b otvorena kao što je prikazano na slici 3.6. Impedancija se Z_T također promatra pri otvorenoj grani na priključnicama a-b i pri tome se naponski izvori kratkospoje, a strujni odspoje.

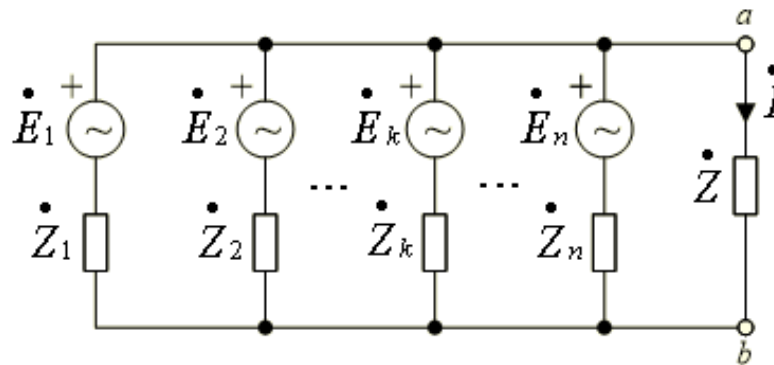


Slika 3.6 Prikaz otvorene grane a-b

3.1.6 Millmanov teorem

Millmanov teorem se primjenjuje kada u mreži postoji više paralelno spojenih naponskih izvora, odnosno kada postoje samo 2 čvora (slika 3.7). To je specijalni slučaj Theveninova teorema. Isto kao u Theveninovom teoremu i ovdje se mreža nadomješta jednim naponskim izvorom E_T i njegovom impedancijom Z_T .

Primjer:

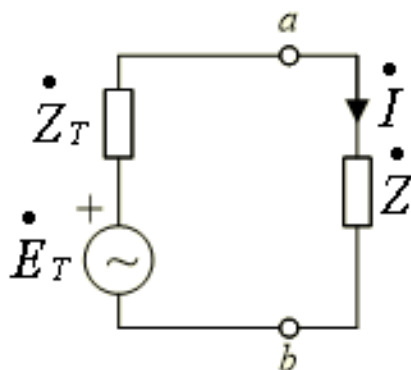


Slika 3.7 Primjer mreže s Millmanovim teoremom

Napon E_T i impedancija Z_T računa se pomoću formula:

$$\dot{E}_T = \frac{\sum_{k=1}^n \dot{E}_k \dot{Y}_k}{\sum_{k=1}^n \dot{Y}_k} \quad (3 - 29)$$

$$\dot{Z}_T = \frac{1}{\dot{Y}_T} = \frac{1}{\sum_{k=1}^n \dot{Y}_k} = \frac{1}{\sum_{k=1}^n \frac{1}{\dot{Z}_k}} \quad (3 - 30)$$



Struja kroz impedanciju Z iznosi:

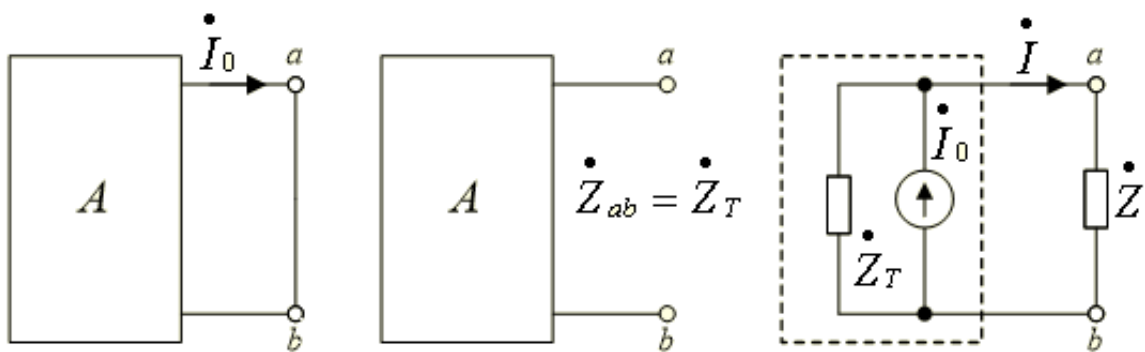
$$i = \frac{\dot{E}_T}{\dot{Z}_T + \dot{Z}} \quad (3 - 31)$$

Slika 3.8 Nadomjesna shema mreže

3.1.7 Nortonov teorem

Nortonov teorem je također vrlo sličan Theveninovom teoremu, samo se ovdje preostali dio mreže nadomješta realnim strujnim izvorom, a ne naponskim. Mreža se nadomješta sa strujnim izvorom tako da se grana a-b kratkospoji i računa se struju koja teče tom granom. Struja grane a-b je ekvivalentna struji strujnog izvora I_0 . Impedancija Z_T računa se isto kao i kod Theveninovog teorema. Na slici 3.9 su prikazane nadomjesne sheme kod računanja struje kroz impedanciju Z Nortonovim teoremom.

Primjer:



Slika 3.9 Primjer Nortonovog teorema

Struja I impedancije Z računa se prema formuli:

$$i = i_0 \frac{\dot{Z}_T}{\dot{Z}_T + \dot{Z}} \quad (3 - 32)$$

4. PRIKAZ MODELIRANJA NEODREĐENOSTI ELEMENATA EL.KRUGA INTERVALNIM I NEIZRAŽENIM BROJEVIMA

U ovom poglavlju je objašnjen postupak rješavanja sustava linearnih jednadžbi s neizraženim brojevima i prikazana je njihovu primjenu u električnim krugovima.

4.1 Sustav linearnih jednadžbi s intervalnim i neizraženim brojevima

Prikazano je rješavanje sustava linearnih jednadžbi s neizraženim brojevima koristeći pretpostavljenu metodu rješavanja. Neka je $\bar{A}\bar{x} = \bar{b}$ gdje je \bar{A} neizražena matrica, a \bar{b} neizraženi vektor. Traži se rješenje nepoznatog neizraženog vektora \bar{x} . Prvo se neizraženi brojevi pretvore u intervale koristeći α -rezove. Na primjer element matrice \bar{A} , a_{ij} može biti zapisan u obliku $(\underline{a}_{ij}, \overline{a}_{ij})$ pomoću α -rezova. Pri transformiranju neizraženih brojeva u intervale može se napisati sljedeći sustav od $n \times n$ linearnih jednadžbi:

$$(\underline{a}_{11}, \overline{a}_{11})(\underline{x}_1, \overline{x}_1) + (\underline{a}_{12}, \overline{a}_{12})(\underline{x}_2, \overline{x}_2) + \dots + (\underline{a}_{1n}, \overline{a}_{1n})(\underline{x}_n, \overline{x}_n) = (\underline{r}_1, \overline{r}_1) \quad (4-1)$$

$$(\underline{a}_{21}, \overline{a}_{21})(\underline{x}_1, \overline{x}_1) + (\underline{a}_{22}, \overline{a}_{22})(\underline{x}_2, \overline{x}_2) + \dots + (\underline{a}_{2n}, \overline{a}_{2n})(\underline{x}_n, \overline{x}_n) = (\underline{r}_2, \overline{r}_2) \quad (4-2)$$

.

.

.

$$(\underline{a}_{n1}, \overline{a}_{n1})(\underline{x}_1, \overline{x}_1) + (\underline{a}_{n2}, \overline{a}_{n2})(\underline{x}_2, \overline{x}_2) + \dots + (\underline{a}_{nn}, \overline{a}_{nn})(\underline{x}_n, \overline{x}_n) = (\underline{r}_n, \overline{r}_n) \quad (4-3)$$

Pri tome su svi a_{ij} elementi skupa \mathbb{R}^+ .

Gornje jednadžbe mogu biti zapisane kao:

$$\underline{a}_{11} \underline{x}_1 + \underline{a}_{12} \underline{x}_2 + \dots + \underline{a}_{1n} \underline{x}_n = \underline{r}_1 \quad (4-4)$$

$$\overline{a}_{11} \overline{x}_1 + \overline{a}_{12} \overline{x}_2 + \dots + \overline{a}_{1n} \overline{x}_n = \overline{r}_1 \quad (4-5)$$

$$\underline{a}_{21} \underline{x}_1 + \underline{a}_{22} \underline{x}_2 + \dots + \underline{a}_{2n} \underline{x}_n = \underline{r}_2 \quad (4-6)$$

$$\overline{a}_{21} \overline{x}_1 + \overline{a}_{22} \overline{x}_2 + \dots + \overline{a}_{2n} \overline{x}_n = \overline{r}_2 \quad (4-7)$$

.

.

$$\underline{a}_{n1} \underline{x}_1 + \underline{a}_{n2} \underline{x}_2 + \dots + \underline{a}_{nn} \underline{x}_n = \underline{r}_n \quad (4-8)$$

$$\overline{a}_{n1} \overline{x}_1 + \overline{a}_{n2} \overline{x}_2 + \dots + \overline{a}_{nn} \overline{x}_n = \overline{r}_n \quad (4-9)$$

Jednadžbe (4-4) do (4-9) se mogu zapisati u obliku matrice prikazane na slici 4.1

$$\begin{pmatrix} \underline{a}_{11} & \underline{a}_{12} & \dots & \underline{a}_{1n} & 0 & 0 & \dots & 0 \\ 0 & 0 & \dots & 0 & \underline{a}_{11} & \underline{a}_{12} & \dots & \underline{a}_{1n} \\ \underline{a}_{21} & \underline{a}_{22} & \dots & \underline{a}_{2n} & 0 & 0 & \dots & 0 \\ 0 & 0 & \dots & 0 & \underline{a}_{21} & \underline{a}_{22} & \dots & \underline{a}_{2n} \\ \dots & \dots & \dots & \dots & \dots & \dots & \dots & \dots \\ \dots & \dots & \dots & \dots & \dots & \dots & \dots & \dots \\ \underline{a}_{n1} & \underline{a}_{n2} & \dots & \underline{a}_{nn} & 0 & 0 & \dots & 0 \\ 0 & 0 & \dots & 0 & \underline{a}_{n1} & \underline{a}_{n2} & \dots & \underline{a}_{nn} \end{pmatrix} \begin{pmatrix} \underline{x}_1 \\ \underline{x}_2 \\ \dots \\ \underline{x}_n \\ \overline{x}_1 \\ \overline{x}_2 \\ \dots \\ \overline{x}_n \end{pmatrix} = \begin{pmatrix} \underline{r}_1 \\ \underline{r}_1 \\ \dots \\ \underline{r}_2 \\ \underline{r}_2 \\ \dots \\ \overline{r}_n \\ \overline{r}_n \end{pmatrix}$$

Slika 4.1 Matrični prikaz sustava jednadžbi [4]

Za sustav od dvije jednadžbe sa dvije nepoznanice postupak je sljedeći:

$$\left(\underline{a}_{11}, \overline{a}_{11}\right) \left(\underline{x}_1, \overline{x}_1\right) + \left(\underline{a}_{12}, \overline{a}_{12}\right) \left(\underline{x}_2, \overline{x}_2\right) = \left(\underline{r}_1, \overline{r}_1\right) \quad (4-10)$$

$$\left(\underline{a}_{21}, \overline{a}_{21}\right) \left(\underline{x}_1, \overline{x}_1\right) + \left(\underline{a}_{22}, \overline{a}_{22}\right) \left(\underline{x}_2, \overline{x}_2\right) = \left(\underline{r}_2, \overline{r}_2\right) \quad (4-11)$$

U matričnom obliku jednadžbe glase:

$$\begin{bmatrix} \underline{a}_{11} & \underline{a}_{12} & 0 & 0 \\ 0 & 0 & \underline{a}_{11} & \underline{a}_{12} \\ \underline{a}_{21} & \underline{a}_{22} & 0 & 0 \\ 0 & 0 & \underline{a}_{21} & \underline{a}_{22} \end{bmatrix} \begin{pmatrix} \underline{x}_1 \\ \underline{x}_2 \\ \overline{x}_1 \\ \overline{x}_2 \end{pmatrix} = \begin{pmatrix} \underline{r}_1 \\ \underline{r}_1 \\ \underline{r}_2 \\ \underline{r}_2 \end{pmatrix} \quad (4-12)$$

Ovo je jasan sustav jednadžbi, pa su rješenja gornje matrične jednadžbe sljedeća:

$$\underline{x}_1 = \frac{\underline{a}_{22} \underline{r}_1 - \underline{a}_{12} \underline{r}_2}{\underline{a}_{11} \underline{a}_{22} - \underline{a}_{12} \underline{a}_{21}} \quad (4-13)$$

$$\underline{x}_2 = \frac{\underline{a}_{11} \underline{r}_2 - \underline{a}_{21} \underline{r}_1}{\underline{a}_{11} \underline{a}_{22} - \underline{a}_{12} \underline{a}_{21}} \quad (4-14)$$

$$\overline{x}_1 = \frac{\overline{a}_{22} \overline{r}_1 - \overline{a}_{12} \overline{r}_2}{\overline{a}_{11} \overline{a}_{22} - \overline{a}_{12} \overline{a}_{21}} \quad (4-15)$$

$$\overline{x}_2 = \frac{\overline{a}_{11} \overline{r}_2 - \overline{a}_{21} \overline{r}_1}{\overline{a}_{11} \overline{a}_{22} - \overline{a}_{12} \overline{a}_{21}} \quad (4-16)$$

Jednadžbe (4-10) i (4-11) mogu se zapisati kao lijeve i desne u obliku:

$$\text{Lijeve: } \underline{a_{11}} \underline{x_1} + \underline{a_{12}} \underline{x_2} = \underline{r_1} \quad (4-17)$$

$$\overline{a_{11}} \overline{x_1} + \overline{a_{12}} \overline{x_2} = \overline{r_1} \quad (4-18)$$

$$\text{Desne: } \underline{a_{21}} \underline{x_1} + \underline{a_{22}} \underline{x_2} = \underline{r_2} \quad (4-19)$$

$$\overline{a_{21}} \overline{x_1} + \overline{a_{22}} \overline{x_2} = \overline{r_2} \quad (4-20)$$

Nakon rješavanja (4-17) i (4-19), (4-18) i (4-20) dobije se isto rješenje zapisano u jednadžbama (4-13) do (4-16).

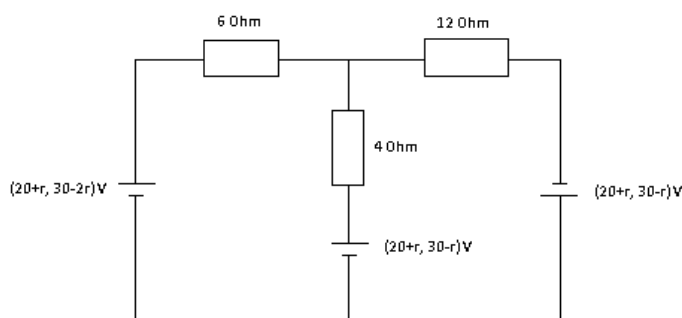
4.2 Primjena u električnim krugovima

Postoji više vrsta modela električnih krugova ovisno o vrsti brojeva koje koristimo. Osim konvencionalnih krugova sa realnim vrijednostima brojeva čije su metode rješavanja objašnjene u poglavlju 3, mogu se modelirati krugovi sa kombinacijom neodređenih, intervalnih i realnih brojeva. U ovom radu su promatrana tri modela električnih krugova sa različitim kombinacijama. Prvi slučaj je električni krug modeliran sa realnim otporima i neizraženim naponom i strujom. Drugi slučaj je električni krug modeliran tako da su svi elementi kruga izraženi kao intervalni brojevi, a treći slučaj je električni krug modeliran sa trokutastim neizraženim brojevima. Kod rješavanja ovih krugova direktno se primjenjuju postupci rješavanja linearnih jednadžbi objašnjeni u ovom poglavlju.

5. PRIKAZ POSTUPKA RJEŠAVANJA EL. KRUGA S MODELIRANIM NEODREĐENOSTIMA

Prikazano je rješavanje tri navedena modela električnih krugova koristeći pretpostavljenu metodu.

5.1 Prvi slučaj: struja i napon su neizraženi brojevi, a otpori su realni



Slika 5.1 Shema električnog kruga za prvi slučaj

Kao što se vidi na slici 5.1, shema se sastoji od 3 otpornika realnih vrijednosti ($R_1 = 6\Omega$, $R_2 = 4\Omega$ i $R_3 = 12\Omega$) i tri izvora s neizraženim brojevima ($U_1 = (20 + r, 30 - 2r)$ V, $U_2 = (20 + r, 30 - r)$ V i $U_3 = (20 + r, 30 - r)$ V). Prvo se piše Kirchhoffov zakon za napone za prvu i drugu petlju.

$$6I_1 + 4(I_1 - I_2) + (20 + r, 30 - r) - (20 + r, 30 - 2r) = 0 \quad (5-1)$$

$$-4(I_1 - I_2) + 12I_2 - (20 + r, 30 - r) - (20 + r, 30 - r) = 0 \quad (5-2)$$

Jednadžbe (5-1) i (5-2) mogu biti zapisane kao:

$$6 \begin{pmatrix} \underline{I}_1 \\ \overline{I}_1 \end{pmatrix} + 4 \left[\begin{pmatrix} \underline{I}_1 \\ \overline{I}_1 \end{pmatrix} - \begin{pmatrix} \underline{I}_2 \\ \overline{I}_2 \end{pmatrix} \right] = (-10 + 2r, 10 - 3r) \quad (5-3)$$

$$-4 \left[\begin{pmatrix} \underline{I}_1 \\ \overline{I}_1 \end{pmatrix} - \begin{pmatrix} \underline{I}_2 \\ \overline{I}_2 \end{pmatrix} \right] + 12 \begin{pmatrix} \underline{I}_2 \\ \overline{I}_2 \end{pmatrix} = (40 + 2r, 60 - 2r) \quad (5-4)$$

Nakon pojednostavljenja gornjih jednadžbi dobije se:

$$10\underline{I}_1 - 4\underline{I}_2 = -10 + 2r \quad (5-5)$$

$$10\overline{I}_1 - 4\overline{I}_2 = 10 - 3r \quad (5-6)$$

$$-4\underline{I}_1 + 16\underline{I}_2 = 40 + 2r \quad (5-7)$$

$$-4\bar{I}_1 + 16\bar{I}_2 = 60 - 2r \quad (5-8)$$

Što se može zapisati u obliku matrice kao:

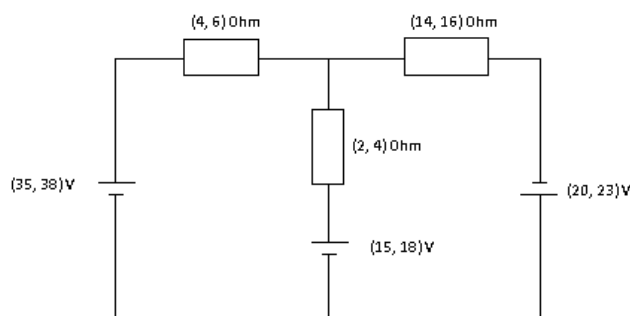
$$\begin{bmatrix} 10 & 0 & 0 & -4 \\ 0 & 10 & -4 & 0 \\ -4 & 0 & 0 & 16 \\ 0 & -4 & 16 & 0 \end{bmatrix} \begin{bmatrix} \underline{I}_1 \\ \bar{I}_1 \\ \underline{I}_2 \\ \bar{I}_2 \end{bmatrix} = \begin{bmatrix} -10 + 2r \\ 10 - 3r \\ 40 + 2r \\ 60 - 2r \end{bmatrix}, \quad (5-9)$$

Rješenje u obliku intervala može se zapisati kao:

$$I_1 = (\underline{I}_1, \bar{I}_1) = \left(0 + \frac{5}{18}r, \frac{25}{9} - \frac{7}{18}r\right) = (0 + 0.28r, 2.78 - 0.39r) \quad (5-10)$$

$$I_2 = (\underline{I}_2, \bar{I}_2) = \left(\frac{5}{2} + \frac{7}{36}r, \frac{40}{9} - \frac{2}{9}r\right) = (2.5 + 0.19r, 4.44 - 0.22r) \quad (5-11)$$

5.2 Drugi slučaj: svi elementni kruga su intervalni brojevi



Slika 5.2 Shema električnog kruga za drugi slučaj

Na shemi na slici 5.2 može se vidjeti da su i otpori i naponi izvora sada zadani kao intervalni brojevi ($R_1 = (4, 6) \Omega$, $R_2 = (2, 4) \Omega$, $R_3 = (14, 16) \Omega$, $U_1 = (35, 38) \text{ V}$, $U_2 = (15, 18) \text{ V}$, $U_3 = (20, 23) \text{ V}$).

Kirchhoffov zakon za napone za prvu i drugu petlju glasi:

$$(4, 6) (\underline{I}_1, \bar{I}_1) + (2, 4) \left[(\underline{I}_1, \bar{I}_1) - (\underline{I}_2, \bar{I}_2) \right] - (17, 23) = 0 \quad (5-12)$$

$$-(2, 4) \left[(\underline{I}_1, \bar{I}_1) - (\underline{I}_2, \bar{I}_2) \right] + (14, 16) (\underline{I}_2, \bar{I}_2) - (30, 41) = 0 \quad (5-13)$$

Nakon pojednostavljenja gornjih jednadžbi dobije se:

$$6\underline{I}_1 - 10\underline{I}_2 = 17 \quad (5-14)$$

$$10\overline{I}_1 - 4\overline{I}_2 = 23 \quad (5-15)$$

$$-2\underline{I}_1 + 16\underline{I}_2 = 30 \quad (5-16)$$

$$-4\overline{I}_1 + 20\overline{I}_2 = 41 \quad (5-17)$$

Rješenja jednadžbi (5-14) do (5-17) su:

$$\underline{I}_1 = \frac{83}{23} = 3,61 \quad (5-20)$$

$$\overline{I}_1 = \frac{78}{23} = 3,39 \quad (5-21)$$

$$\underline{I}_2 = \frac{107}{46} = 2,33 \quad (5-22)$$

$$\overline{I}_2 = \frac{251}{92} = 2,73 \quad (5-23)$$

Iz ovih rješenja se vidi da su kod struje I_1 donji dijelovi intervala struje veći od gornjih dijelova intervala, ovo se zove slabo rješenje. Ako se desna strana '0' smatra intervalom koji uključuje nulu npr. $[-3, 3]$, jednadžbe se mogu zapisati kao:

$$6\underline{I}_1 - 2\underline{I}_2 = 14 \quad (5-24)$$

$$10\overline{I}_1 - 4\overline{I}_2 = 26 \quad (5-25)$$

$$-2\overline{I}_1 + 16\overline{I}_2 = 27 \quad (5-26)$$

$$-4\underline{I}_1 + 20\underline{I}_2 = 43 \quad (5-27)$$

Tada je rješenje tih jednadžbi:

$$\underline{I}_1 = \frac{139}{46} = 3,02 \quad (5-28)$$

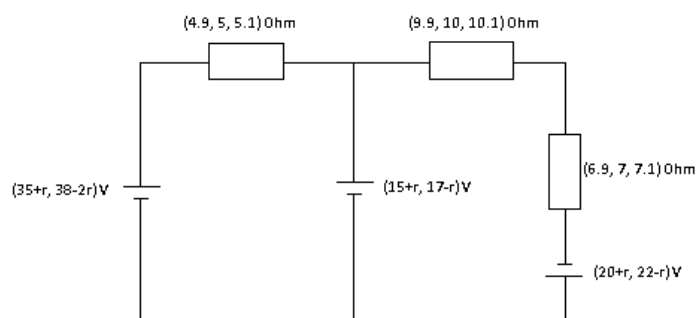
$$\overline{I}_1 = \frac{173}{46} = 3,76 \quad (5-29)$$

$$\underline{I}_2 = \frac{95}{46} = 2,07 \quad (5-30)$$

$$\overline{I}_2 = \frac{257}{92} = 2,79 \quad (5-31)$$

Jednadžbe (5-28) do (5-31) predstavljaju snažno rješenje koje se dobije kada se desna strana '0' proizvoljno promjeni u interval koji uključuje '0'.

5.3 Treći slučaj: elementi kruga su prikazani kao trokutasti neizraženi brojevi



Slika 5.3 Shema električnog kruga sa neizraženim brojevima

U shemi na slici 5.3 otpori su prikazani kao trokutasti neizraženi brojevi u trojkama (a_1 , a_2 , a_3), a naponski izvori su pretvoreni u intervale koristeći α –rezove (r je ekvivalentan α). Prvo se pišu jednadžbe Kirchhoffovog zakona, a zatim se otpori pretvaraju u intervalne brojeve i rješavaju se jednadžbe.

Jednadžbe Kirchhoffovog zakona glase:

$$(35 + r, 38 - r) - (4.9, 5, 5.1) \left(\underline{I_1}, \overline{I_1} \right) - (15 + r, 17 - r) = 0 \quad (5-32)$$

$$(15 + r, 17 - r) - [(9.9, 10, 10.1) + (6.9, 7, 7.1)] \left(\underline{I_2}, \overline{I_2} \right) + (20 + r, 22 - r) = 0 \quad (5-33)$$

Kada se otpori pretvore u intervalne brojeve koristeći α –rezove dobije se sljedeće:

$$(0.1\alpha + 4.9, -0.1\alpha + 5.1) \left(\underline{I_1}, \overline{I_1} \right) = (18 + 2r, 23 - 3r) \quad (5-34)$$

$$(0.2\alpha + 16.8, -0.2\alpha + 17.2) \left(\underline{I_2}, \overline{I_2} \right) = (35 + 2r, 39 - 2r) \quad (5-35)$$

Za $r = \alpha$ za struju I_1 i I_2 dobije se:

$$\left(\underline{I_1}, \overline{I_1} \right) = \frac{(18+2\alpha, 23-3\alpha)}{(0.1\alpha+4.9, -0.1\alpha+5.1)} \quad (5-36)$$

$$\left(\underline{I_2}, \overline{I_2} \right) = \frac{(35+2\alpha, 39-2\alpha)}{(0.2\alpha+16.8, -0.2\alpha+17.2)} \quad (5-37)$$

Količnik dva intervalna broja $A(a_1, a_2)$ i $B(b_1, b_2)$ dobije se prema formuli:

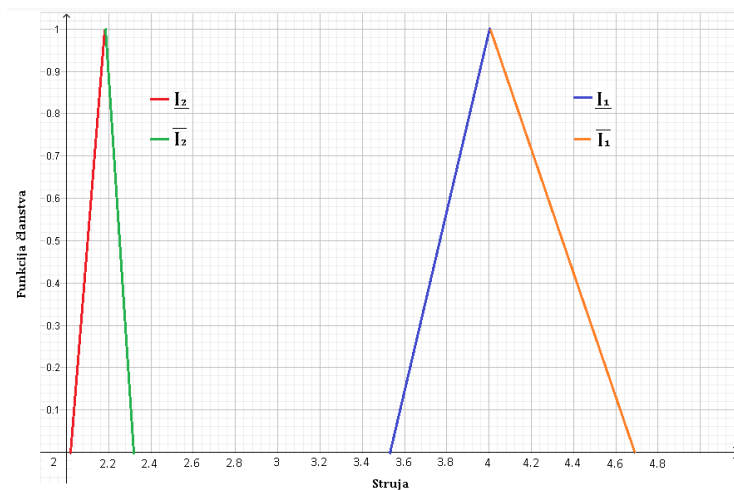
$$(a_1, a_2)/(b_1, b_2) = \left[\min \left(\frac{a_1}{b_1}, \frac{a_1}{b_2}, \frac{a_2}{b_1}, \frac{a_2}{b_2} \right), \max \left(\frac{a_1}{b_1}, \frac{a_1}{b_2}, \frac{a_2}{b_1}, \frac{a_2}{b_2} \right) \right] \quad b_1, b_2 \neq 0 \quad (5-38)$$

Prema tome rješenja jednadžbi (5-36) i (5-37) su:

$$\left(\underline{I}_1, \overline{I}_1 \right) = \left(\frac{18+2\alpha}{5.1-0.1\alpha}, \frac{23-3\alpha}{4.9+0.1\alpha} \right) \quad (5-39)$$

$$\left(\underline{I}_2, \overline{I}_2 \right) = \left(\frac{35+2\alpha}{17.2-0.2\alpha}, \frac{39-2\alpha}{16.8+0.2\alpha} \right) \quad (5-40)$$

Grafički prikaz dobivenih rješenja prikazan je na slici 5.4



Slika 5.4 grafički prikaz rješenja trećeg slučaja

6. ZAKLJUČAK

Tema ovog završnog rada je rješavanje strujnog kruga s neodređenosti elemenata intervalnom i neizraženom aritmetikom. U radu je objašnjeno što su intervalni i neizraženi brojevi i koja je njihova primjena u praksi, prikazan je postupak zbrajanja, oduzimanja, množenja i dijeljenja s intervalnim i neodređenim brojevima. Te matematičke operacije su osnova za računanje s takvim brojevima i primjenjuju se u rješavanju strujnih krugova. Prikazane su konvencionalne metode koje se koriste pri rješavanju električnih krugova s realnim brojevima, različite metode se koriste za različite vrste strujnih krugova, pri odabiru metode gleda se na jednostavnost rješavanja. Objašnjen je postupak rješavanja sustava linearnih jednadžbi koji se može direktno primjeniti na rješavanje strujnih krugova s neodređenosti elemenata i prikazano je modeliranje takvih krugova. Na posljetku su riješena tri primjera za tri različite vrste modela električnih krugova s neodređenosti elemenata, rezultati su prikazani brojčano i grafički. Iz postupka rješavanja je vidljivo da to nisu jednostavni zadaci za računanje, ima dosta koraka, ali zato postoje programi poput programa „Mathematica“ pomoću kojih se jednostavnom implementacijom može lakše doći do rješenja. Postoji više vrsta intervalnih i neizraženih brojeva i više metoda rješavanja, u ovom radu su prikazani samo neki.

SAŽETAK

Cilj završnog rada je bio prikazati modeliranje i rješavanje električnih krugova sa neodređenosti elemenata. U radu se nalazi definicija i primjena intervalnih i neizraženih brojeva, njihov grafički i brojčani prikaz, pojašnjenje najčešćih metoda za rješavanje strujnih krugova s realnim elementima i njihovo rješavanje, objašnjene su osnovne metode kod rješavanja linearnih jednadžbi s intervalnim i neizraženim brojevima, te primjena tih metoda u električnim krugovima s neodređenosti elemenata. Rješenja su tri primjera modela električnih krugova s neodređenostima, svaki na svoj način, pri čemu je prikazan postupak rješavanja i rješenja su iskazana brojčano i grafički.

Ključne riječi: električni krug, modeliranje, rješavanje, intervalni broj, neizraženi broj, neodređenosti elemenata

ABSTRACT

Solving the electrical circuit with fuzzy elements by fuzzy arithmetic's

The aim of the final paper was to present modeling and solving of electrical circuits with fuzzy elements. The paper describes the definition and application of fuzzy intervals and fuzzy numbers, their graphical and numerical representation, the explanation of the most common methods for solving circuits with crisp elements and their solving, explains the basic methods for solving linear equations with fuzzy intervals and fuzzy numbers, and the application of these methods in electrical circuits with fuzzy elements. Three examples of models of electric circuits with fuzzy elements have been solved, each in its own way, where the solution procedure is presented and the solutions are presented numerically and graphically.

Key words: electrical circuit, modeling, solving, fuzzy interval, fuzzy number, fuzzy elements

LITERATURA

- [1] Moore R. and Lodwick W., Interval analysis and fuzzy set theory, Fuzzy Sets and Systems, 2003.
- [2] Moore R.E., Methodes and applications of interval analysis, SIAM, philadelphia, 1979.
- [3] Branislav Kuzmanović, Osnove elektrotehnike 2, Element, 2011
- [4] Allahviranloo, T., Numerical Methods for Fuzzy System of Linear Equations, Applied Mathematics and Computation, 2004.
- [5] Rahgooy, T., Yazdi, H. S. and Monsefi, R. (2009). Fuzzy Complex System of Linear Equations Applied to Circuit Analysis, International Journal of Computer and Electrical Engineering

ŽIVOTOPIS

Josip Hajda rođen je 25. lipnja 1996. godine u Virovitici. Živi u mjestu Sirač nedaleko Daruvaru. Završio je Osnovnu školu Sirač u Siraču sa odličnim uspjehom te srednju školu Tehnička škola Daruvar, smjer elektrotehničar. Nakon završetka srednje škole upisao je sveučilišni studij elektrotehnike na Fakultetu elektrotehnike, računarstva i informacijskih tehnologija u Osijeku na kojemu i danas studira, na trećoj godini, smjer elektroenergetika.