

SUSTAV ZA FOTONAPONSKU EMULACIJU

Radić, Nikša

Undergraduate thesis / Završni rad

2019

Degree Grantor / Ustanova koja je dodijelila akademski / stručni stupanj: **Josip Juraj Strossmayer University of Osijek, Faculty of Electrical Engineering, Computer Science and Information Technology Osijek / Sveučilište Josipa Jurja Strossmayera u Osijeku, Fakultet elektrotehnike, računarstva i informacijskih tehnologija Osijek**

Permanent link / Trajna poveznica: <https://um.nsk.hr/um:nbn:hr:200:718636>

Rights / Prava: [In copyright](#) / [Zaštićeno autorskim pravom.](#)

Download date / Datum preuzimanja: **2024-11-14**

Repository / Repozitorij:

[Faculty of Electrical Engineering, Computer Science and Information Technology Osijek](#)



**SVEUČILIŠTE JOSIPA JURJA STROSSMAYERA U OSIJEKU
FAKULTET ELEKTROTEHNIKE, RAČUNARSTVA I
INFORMACIJSKIH TEHNOLOGIJA**

Sveučilišni studij

SUSTAV ZA FOTONAPONSKU EMULACIJU

Završni rad

Nikša Radić

Osijek, 2019.

SADRŽAJ

| | |
|--|----|
| 1. UVOD | 1 |
| 1.1. Zadatak završnog rada | 1 |
| 2. FOTONAPONSKI EMULATOR..... | 2 |
| 2.1. Programabilni istosmjerni izvor..... | 5 |
| 2.1.1. Načini rada programabilnog istosmjernog izvora..... | 7 |
| 2.1.2 Naredbe, kreiranje i pokretanje skripte | 8 |
| 2.1.3. Skripta način rada..... | 9 |
| 2.1.4. PVsim način rada | 10 |
| 3. POSTAVLJANJE RADNE TOČKE ISTOSMJERNOG IZVORA..... | 11 |
| 3.1. Testiranje s promjenjivim otpornikom od 33Ω | 11 |
| 4. UTJECAJ ZASJENJENJA FOTONAPONSKOG MODULA | 15 |
| 4.1. BISOL BMU-250..... | 16 |
| 4.2. Emulacija zasjenjenja fotonaponskog modula..... | 17 |
| 5. ZAKLJUČAK | 23 |
| LITERATURA | 24 |
| SAŽETAK..... | 25 |
| ABSTRACT | 25 |
| ŽIVOTOPIS | 26 |

1. UVOD

Jedan od najbitnijih i najučinkovitijih oblika obnovljivih izvora energije je Sunčeva energija koja se iz dana u dan sve više iskorištava za pretvorbu u korisne oblike energije. Osnovni princip direktnog iskorištavanja energije Sunca je putem fotonaponske tehnologije. U posljednjih nekoliko godina došlo je do napretka fotonaponske tehnologije i isto do povećanja potražnje za ugradnjom novih fotonaponskih sustava (FN sustava). Kako bi održali konkurentnost na tržištu, proizvođači traže kvalitetnije i brže načine emuliranja fotonaponskih sustava [1]. Pod emulacijom FN sustava podrazumijeva se zamjena FN modula sa sustavom manjih dimenzija, pri čemu daje iste strujno-naponske karakteristike. Takav sustav naziva se FN emulator koji koristi programabilne istosmjerne izvore za "oponašanje" karakterističnih veličina FN modula. Na Fakultetu elektrotehnike, računarstva i informacijskih tehnologija u Osijeku se nalazi takav emulacijski sustav u Laboratoriju za energetske elektroniku [2].

1.1. Zadatak završnog rada

Emulirati zasjenjenje fotonaponskog modula putem kombinacije dvaju načina rada istosmjernog programabilnog izvora: Skripta način rada i PVsim način rada. Opisati postupak pisanja skripti i provođenja emulacije.

2. FOTONAPONSKI EMULATOR

U Laboratoriju za energetska elektroniku; Fakultetu elektrotehnike, računarstva i informacijskih tehnologija u Osijeku, nalazi se uređaj za emulaciju fotonaponskih sustava.

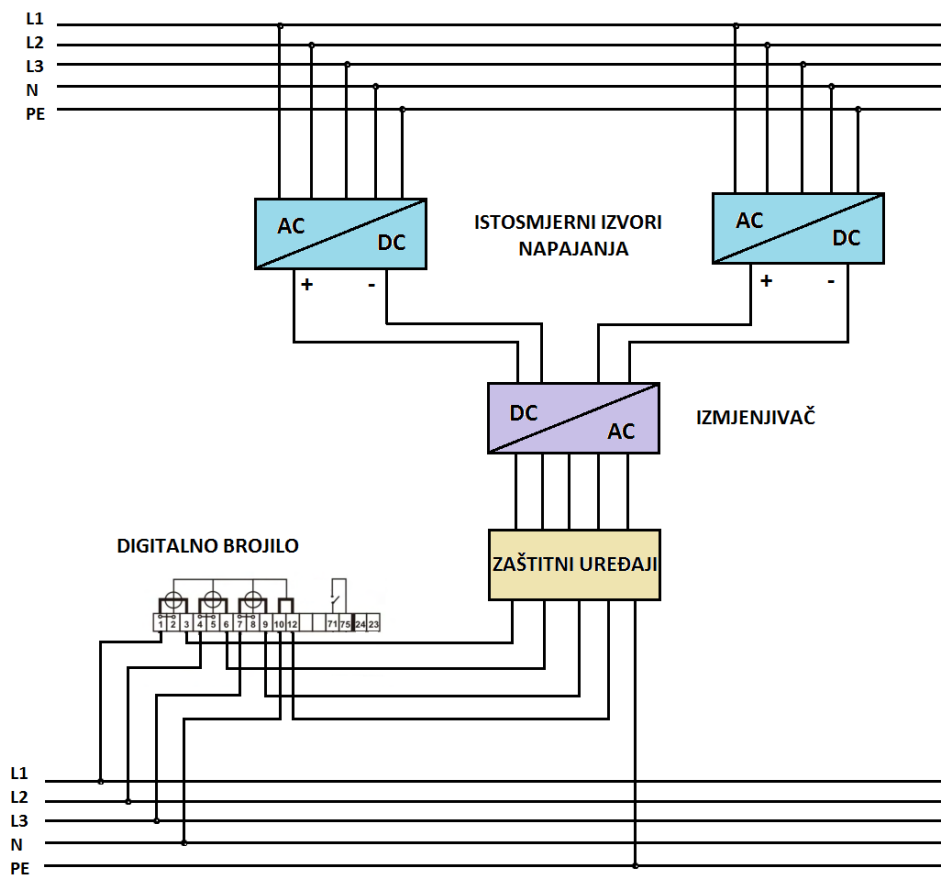


Slika 2.1. Emulator fotonaponskog sustava

Prikazani emulator fotonaponskog sustava sa slike 2.1. se sastoji od međusobno povezanih podsustava koji čine jedan cjeloviti sustav. Ima mogućnost emulirati proizvodnju električne energije fotonaponskih elektrana raznih tehnologija izrade fotonaponskih modula.

Na slici 2.2. je prikazana shema spajanja emulatora gdje su označeni sljedeći podsustavi:

- dva programabilna istosmjerna izvora napajanja LAB/HP 101000 proizvođača ET System electronic,
- izmjenjivač Powador 12.0 TL3 INT, proizvođača KACO,
- digitalno brojilo EBT308 proizvođača RIZ,
- priključni ormarić u kojem se nalaze zaštitni uređaji,
- metalno kućište na koje su pričvršćeni svi uređaji.



Slika 2.2. Shematski prikaz emulacijskog sustava [2]

Iz trofazne mreže napona 3x400 V, frekvencije 50 Hz se napajaju istosmjerni izvori. Izlazi programabilnih izvora su povezani s izmjenjivačem i to na način da je svaki izvor spojen na jedan neovisni MPPT ulaz izmjenjivača. Tijekom emuliranja karakterističnih veličina fotonaponskih sustava, jedan istosmjerni izvor predstavlja jedan niz fotonaponskih modula.

Prenaponska zaštita te nadstrujna zaštita su postavljene u pojnom dijelu izmjenjivača i njihova uloga je zaštititi uređaj u slučaju kvara, ali ujedno i zaštititi korisnika od napona dodira. Digitalno brojilo spojeno je na izlazne stezaljke zaštitnih uređaja čija je uloga mjeriti predanu količinu električne energije. Električna energija koja je predana u mrežu jednaka je električnoj energiji proizvedenoj za vrijeme emulacije.

Svrha KACO Powador 12.0 TL3 izmjenjivača u emulacijskom sustavu je povezivanje istosmjernih izvora sa trofaznom mrežom. Generirane istosmjerne vrijednosti napona i struje dvaju izvora pretvara u trofazni izmjenični oblik, te proizvedenu energiju od istosmjernih izvora šalje nazad u pojnu mrežu. MPPT (eng. Maximum Power Point Tracker) ulaz je jedan od ključnih ugrađenih funkcija izmjenjivača čija je uloga postavljati radnu točku izvora u položaj maksimalne moguće proizvedene snage kada izvor radi u načinu rada oponašanja fotonaponskih modula/stringova.

2.1. Programabilni istosmjerni izvor

Tehnički podaci istosmjernog programabilnog izvora su prikazani u tablici 2.1. Napaja se iz trofazne mreže s mogućim naponskim razinama 3x208 V, 3x400V, 3x440 V ili 3x480 V.

Tablica 2.1. Tehnički podaci istosmjernog izvora

| | |
|--|--|
| Nazivna snaga | 10 kW |
| Ulazne specifikacije | |
| Ulazni napon | 230 V _{AC} / 3x208 V _{AC} / 3x400 V _{AC} / 3x480 V _{AC} ± 10 % |
| Maksimalna dopuštena nesimetrija | < 3% |
| Ulazna struja | 22.9 A |
| Ulazna frekvencija | 47 - 63 Hz |
| Faktor snage (cosφ) | 50 Hz = 72 % |
| Stupanj djelovanja | 94 % |
| Maksimalna disipacija snage | 600 W |
| Izlazne specifikacije | |
| Izlazni napon | 0 V - 1000 V |
| Izlazna struja | 0 A - 10 A |
| Statička regulacija napona | ± 0,05 % + 2mV |
| Statička regulacije struje | ± 0,1 % + 2mA |
| Prenaponska zaštita | 0 - 120 % V _{max} |
| Stabilnost | ±0,05 % |
| Preciznost programiranja (V _{out}) | ±0,05 % + 2mV |

LAB/HP izvori napajanja u sebi sadrže funkcije ograničenja napona i struje, te zaštitu od kratkog spoja. Spomenute funkcije ograničavaju izlazni napon i struju na dozvoljenu maksimalnu vrijednost kako bi se zaštitio uređaj i trošila spojena na njegove izlazne stezaljke. Ukoliko korisnik postavi vrijednosti struje i napona iznad dozvoljenih granica, uređaj onemogućuje generiranje veličina na njegovom izlazu. Prije samog uključjenja, važno je obaviti vizualne provjere uređaja, ispravnost spoja uređaja i da se korisnik držao sigurnosnih mjera kako sebe i ljude oko njega ne bi doveo u opasnost. Potrebno je upoznati sve glavne funkcije istosmjernog izvora, moguće načine rada, te opcije prednje upravljačke ploče kako bi se što bolje rukovalo izvorom.

Prednja upravljačka ploča uređaja prikazana je na slici 2.3. Sastoji se od sljedećih funkcijskih dijelova:

1. sklopke za uključenje i isključenje uređaja,
2. zaslona sa prikazanom trenutnih izmjerenih vrijednosti izlaznih veličina, te prikazom zadanih izlaznih parametara,
3. čitača memorijske kartice,
4. funkcijskih tipki za upravljanje uređajem i podešavanje ulaznih parametara.



Slika 2.3. Prikaz prednje upravljačke ploče istosmjernog izvora

Na gornjoj lijevoj strani prednje upravljačke ploče se nalazi sklopka za uključivanje i isključivanje uređaja na slici 2.3. označeno brojem 1. Uz nju se nalazi glavni zaslon koji prikazuje trenutne vrijednosti izlaznog napona i struje kao i snage (izrazom $P(0)=U(0) \cdot I(0)$). S desne strane nalaze se dvije funkcijske tipke i kotačić koji ima mogućnost rada kao funkcijska tipka. Prva funkcijska tipka je "Standby" tipka koja omogućuje izvođenje određenih naredbi, te postavljanje uređaja u stanje pripravnosti. Druga funkcijska tipka je "Display" tipka koja izmjenjuje dva različita zaslonska prikaza. Kotačić koji se nalazi ispod tipke "Display" omogućuje namještanje željenih izlaznih vrijednosti napona i struje, odabir željenih datoteka za emulaciju, te omogućuje odabir načina rada uređaja. Iznad funkcijskih tipki se nalazi čitač za SD kartice u kojem korisnik programira niz operacija u jednu skriptu koji uređaj učitava.

2.1.1. Načini rada programabilnog istosmjernog izvora

Istosmjerni programabilni izvor LAB/HP 10 1000 ima mogućnost rada sa pet različitih načina:

- a) UI način rada (engl. UI mode)
- b) UIR način rada (engl. UIR mode)
- c) UIP način rada (engl. UIP mode)
- d) PVsim način rada (engl. Pvsim mode)
- e) Skripta način rada (engl. Script mode)

U UI načinu rada, struja napajanja (I) i napon napajanja (U) su ograničeni. UIR način rada simulira rad stvarnog izvora napona. U UIP načinu rada, pored struje i napona, snaga (P) je također ograničena. PVsim način rada se koristi za simulaciju fotonaponskog modula. U skripta načinu rada, istosmjerni izvor izvršava programski kod sa SD kartice koja se stavi u utor za SD karticu. Programabilni istosmjerni izvor putem skripta načina rada može biti programiran da radi u UI, UIR, UIP i PVsim način rada [3].

Kako bi se ovi načini rada mogli pravilno koristiti, potrebno je prethodno upoznavanje sa naredbama za kreiranje i pokretanje skripte.

2.1.2. Naredbe, kreiranje i pokretanje skripte

Za kreiranje i pokretanje skripte, potrebno je vidjeti koje su sve moguće naredbe, na koje parametre se odnose i koje funkcije obavljaju. U tablici 2.2. prikazane su sve naredbe koje se mogu koristiti.

Tablica 2.2. Struktura naredbi za izradu skripte

| Naredba | Parametar | Funkcija |
|---------|----------------|--|
| U | U [V] | Zadavanje izlaznog napona |
| Ump | U [V] | Zadavanje napona maksimalne snage (za PV simulaciju) |
| I | I [A] | Zadavanje izlazne struje |
| Imp | I [A] | Zadavanje struje maksimalne snage (za PV simulaciju) |
| Pmax | P [W] | Zadavanje granične snage (UIP način rada) |
| Ri | R [Ω] | Zadavanje unutarnjeg otpora (UIR način rada) |
| DELAY | Kašnjenje [ms] | Odgoda naredbe |
| STANDBY | - | Stanje pripravnosti |
| RUN | - | Isključuje standby funkciju i pokreće skriptu |
| LOOP | - | Definira petlju |
| UI | - | UI način rada |
| UIP | - | UIP način rada |
| UIR | - | UIR način rada |
| PV | - | PV sim način rada |
| USER | - | Valno definirana UI karakteristika |
| WAVE | - | Početak programiranja UI karakteristike |
| -WAVE | - | Kraj programiranja UI karakteristike |
| # ili ; | - | Komentar |

Kod pisanja naredbi za izradu skripte, ne treba obratiti pažnju na velika i mala slova. Potrebno je držati se pravila pisanja skripte, a to je da mora postojati razmak između dvije naredbe, odnosno naredbe i parametra. Brojčane vrijednosti se zadaju bez mjerne jedinice. Budući da uređaj izvršava naredbe redno, treba se držati redoslijeda pisanja naredbi kako bi skripta uopće bila valjana. Za bolju preglednost, svaka naredba započinje u novom redu. Nakon što su naredbe definirane i detaljno objašnjene, mogu se primjeniti u različitim načinima rada. Pokus zasjenjenja fotonaponskog modula je emuliran kombinirajući dva načina rada: Skripta način rada i PVsim način rada koji su objašnjeni u nastavku.

2.1.3. Skripta načina rada

Istosmjerni izvor napajanja ima mogućnost načina rada gdje korisnik preko SD kartice učitava skripte u kojima su napisani nizovi operacija. Takav način rada se naziva Skripta način rada. Skripta je tekstualni dokument koji se izrađuje u najjednostavnijem programu za obradu teksta, npr. ".txt" dokument u kojem se nalaze niz naredbi napisanih od strane korisnika. Velika prednost ovog načina rada je izvršenje uzastopnog većeg broja naredbi u zadanom vremenskom intervalu. Dosta vremena oduzima ručno postavljanje parametara preko upravljačke ploče, stoga je potrebno postaviti uređaj u "Standby" kako bi se ponovno podesili parametri i način rada. Kreiranjem skripte moguće je postavljanje parametara za bilo koji osnovni način rada gdje su unaprijed zadane vrijednosti karakterističnih veličina. Prijelazi iz jednog u drugi režim rada ne zahtijevaju postavljanje u stanje pripravnosti, te se uređaj u kratkom vremenskom intervalu prilagođava slijedećem postavljenom režimu rada. Na slici 2.4. nalazi se SD kartica zajedno sa njegovim adapterom.



Slika 2.4. Memorijska SD kartica

Na samom početku kreiranja skripte nužno je definirati način rada uređaja. Nakon definiranja načina rada slijedi unos parametara napona i struje, čijim se unosom ograničavaju izlazne vrijednosti istosmjernog izvora. Nakon definiranja vrijednosti napona i struja slijedi naredba

"RUN" koja pokreće kreiranu skriptu. Funkcijom "DELAY" se definira vrijeme trajanje jedne naredbe koja se izražava u milisekundama. Posljednja funkcija "STANDBY" kojom je definiran završetak emulacije, te uređaj se postavlja u stanje pripravnosti.

Tekstualni dokument se pohranjuje na memorijsku karticu koja se stavi u programabilni istosmjerni izvor. Uređaj odmah prepoznaje karticu i pomoću kotačića treba odabrati željeni način rada. Samim pritiskom na kotačić otvara se memorijska kartica sa kreiranim skriptama u obliku .txt formata. Okretanjem kotačića se odabire željena skripta i pritiskom kotačića na odabranu datoteku, uređaj ispituje valjanost skripte. Na zaslonu se dobiva ispis "Reading OK" ako je sve ispravno sa skriptom, dok u suprotnom "Error command in line X" gdje X predstavlja redak u skripti u koje je došlo do pogreške pisanja.

2.1.4. PVsim način rada

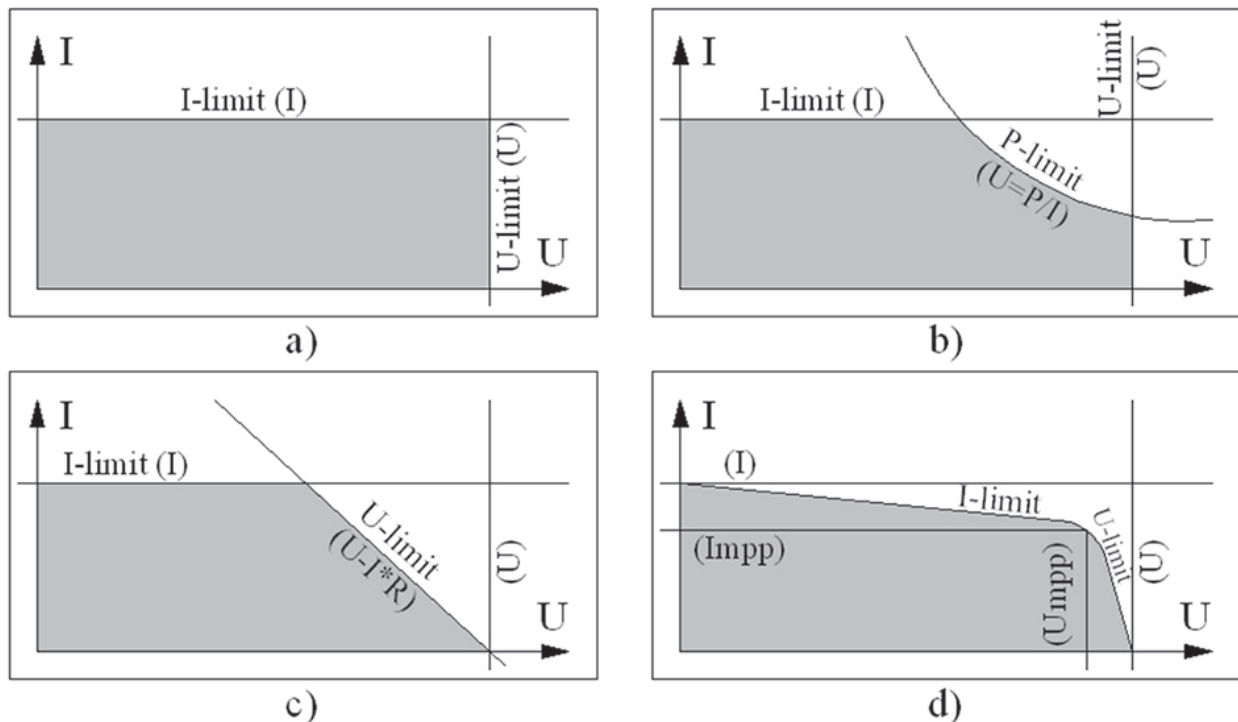
U PVsim (eng. Photo-Voltaic Simulation) načinu rada, $u-i$ karakteristika fotonaponskog modula je kreirana. Ova metoda je implementirana unošenjem parametara. Parametri za unos su:

- U_{OC} - napon praznog hoda
- I_{SC} - struja kratkog spoja
- U_{MPP} - napon pri kojem fotonaponski modul isporučuje maksimalnu snagu
- I_{MPP} - struja pri kojem fotonaponski modul isporučuje maksimalnu snagu

Za navedeni način rada, potrebno je imati sva četiri parametra za pisanje skripte i za izvršenje emulacije. Ove vrijednosti mogu se pronaći u tehničkim specifikacijama fotonaponskih modula odabranih za emulaciju.

3. POSTAVLJANJE RADNE TOČKE ISTOSMJERNOG IZVORA

Prije pokusa zasjenjenja fotonaponskog modula, potrebno je vidjeti kako istosmjerni programabilni izvor pri određenom teretu postavlja radnu točku unutar području zadanih karakteristika. Na slici 3.1. prikazana su moguća područja radne točke prema svim načinima rada.



Slika 3.1. Mogućnost područja radne točke za: a) UI način rada, b) UIP način rada, c) UIR način rada i d) PVsim način rada

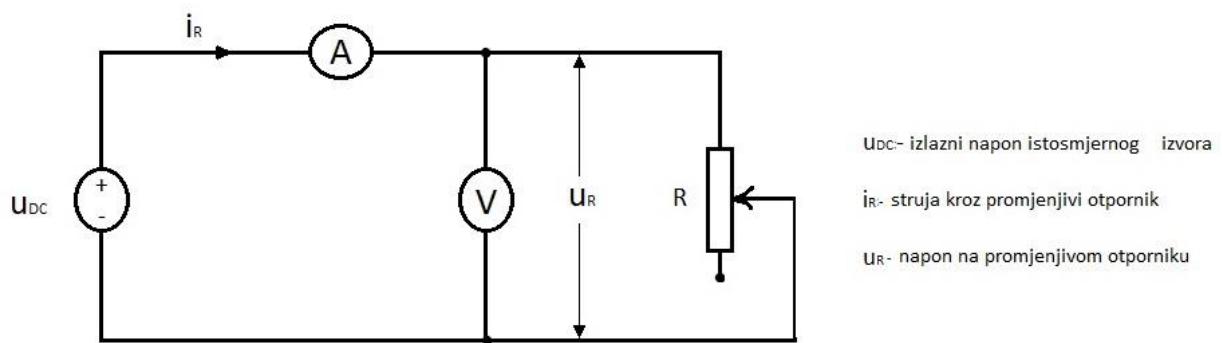
3.1. Testiranje s promjenjivim otpornikom od 33Ω

Za pokus zasjenjenja fotonaponskog modula odabran je klizni žični otpornik otpornosti od 33Ω i maksimalne efektivne vrijednosti struje od 3,3 A kao trošilo. Kroz pokus, na kojemu su izlazne stezaljke istosmjernog programabilnog izvora spojene na promjenjivi otpornik zajedno sa ampermetrom i voltmetrom, ispitan je način pozicioniranja radne točke. Na slici 3.2. prikazan je promjenjivi žični otpornik.



Slika 3.2. Promjenjivi žični otpornik

Shema spajanja promjenjivog otpora prikazano je na slici 3.3.



Slika 3.3. Shematski prikaz spajanja potenciometra na izlazne stezaljke izvora

Putem UI načina rada će se testirati položaj radne točke definirane radom promjenjivog otpornika. Za žični otpornik postavljene su četiri mjerne točke koje su pogodne za testiranje. U tablici 3.1. prikazane su navedene mjerne točke.

Tablica 3.1. Mjerne točke za testiranje promjenjivog otpornika

| | | | | |
|----------------|---|-----|-----|-----|
| R [Ω] | 2 | 10 | 20 | 30 |
| U [V] | 4 | 15 | 30 | 15 |
| I [A] | 2 | 1,5 | 1,5 | 0,5 |

Odabrane mjerne točke napona i struje, ručno su unešene u programabilni izvor pomoću funkcijskih tipki za podešavanje ulaznih parametara, pri čemu je potrebno obratiti pozornost na izlaznu vrijednost struje jer ne smije biti veća od nazivne struje otpornika. Za jednu od mjernih točaka (naznačenu zelenom bojom u tablici 3.1.) priloženi su rezultati odnosno slike mjernih

instrumenata koji pokazuju točnije vrijednosti nego što je prikazano na zaslonu upravljačke ploče jer istosmjerni programabilni izvor nije namijenjen za rad sa malim vrijednostima napona. Slike ponašanja radne točke unutar strujno-naponske karakteristike koja je zadana u samoj skripti te slike mjernih instrumenata i pozicija radne točke prikazani su slikama 3.5. i 3.6.



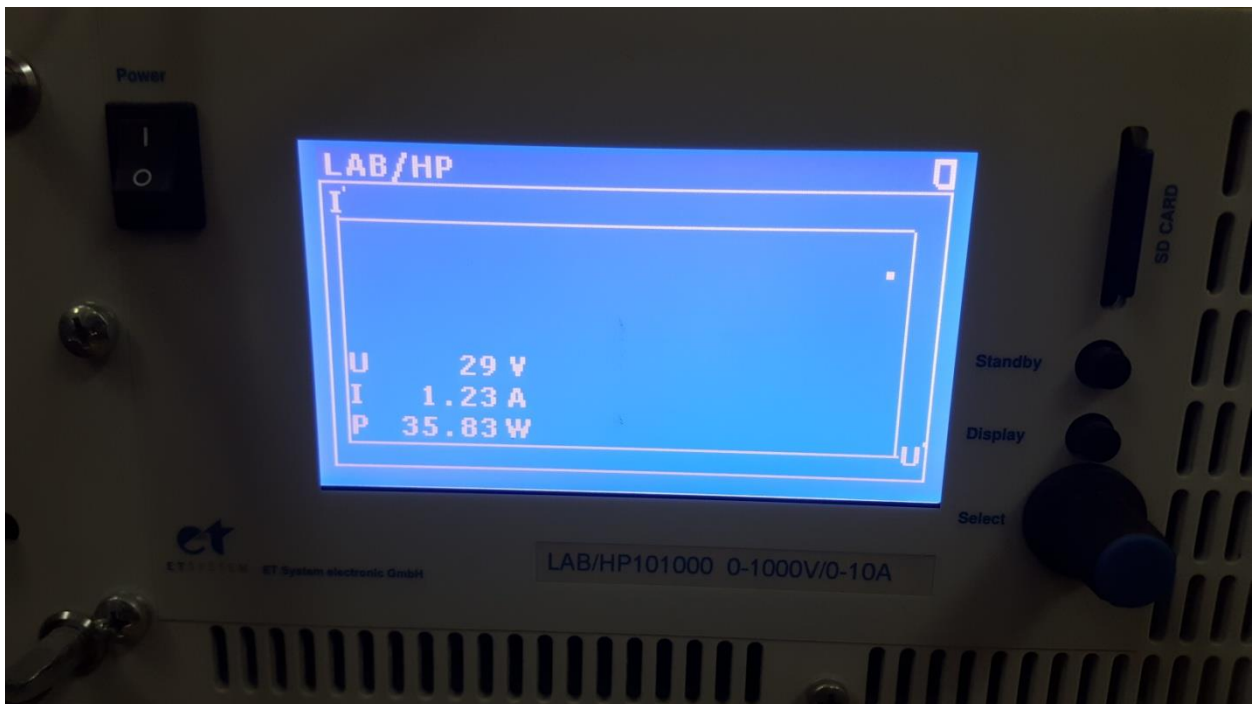
Slika 3.5. Mjerni instrumenti sa vrijednostima unutar zadane UI karakteristike



Slika 3.6. Radna točka na UI karakteristici



Slika 3.7. Mjerni instrumenti sa vrijednostima unutar UI karakteristike

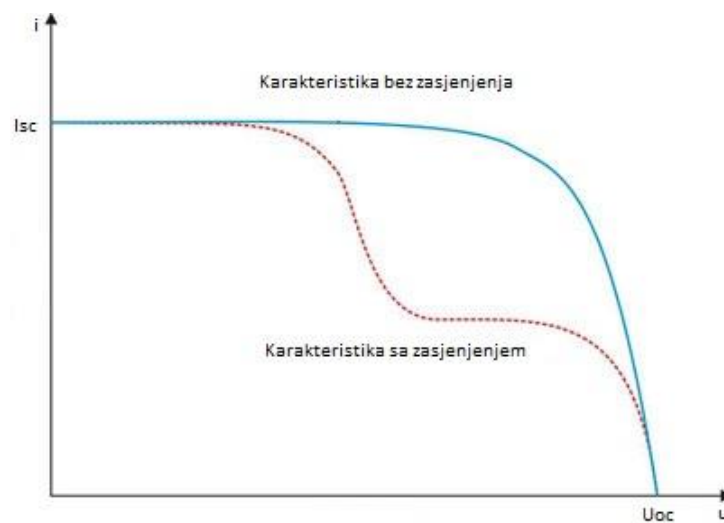


Slika 3.8. Radna točka unutar UI karakteristike

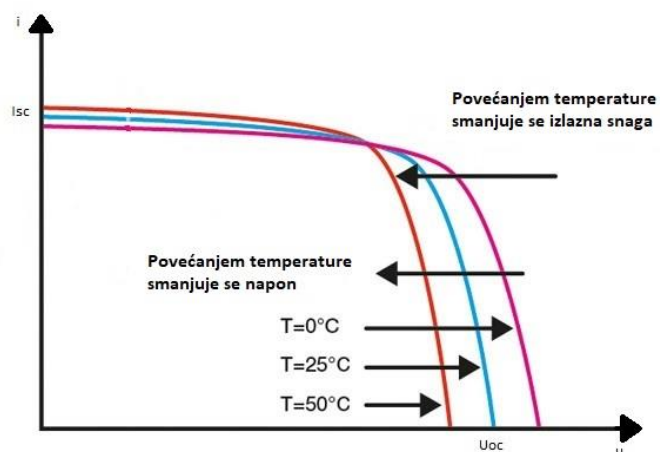
Vidljivo je sa priloženih slika da većim otporom nego što smije biti (naznačeno narančastom bojom u tablici 3.1.), pozicija radne točke se neće držati zadane karakteristike koja je unesena. Nakon što je pokus uspješno izveden, promjenjivi otpornik se može koristiti za sljedeći pokus zasjenjenja fotonaponskog modula.

4.UTJECAJ ZASJENJENJA FOTONAPONSKOG MODULA

Utjecaj zasjenjenja na fotonaponskim modulima ima značajan utjecaj na performanse budući da svaka sjena ograničava proizvodnju električne energije fotonaponskog modula. Zasjenjenjem se dominantno mijenja struja kratkog spoja dok napon praznog hoda ne ovisi o osvjetljenosti nego o temperaturi modula. Na sljedećim priloženim slikama prikazana je karakteristika modula sa zasjenjenjem i bez zasjenjenja (slika 4.1.) te karakteristika modula u ovisnosti o temperaturi (slika 4.2.) [4].



Slika 4.1. Karakteristike modula bez zasjenjenja i sa zasjenjenjem



Slika 4.2. Karakteristika modula u ovisnosti o promjeni temperature

Ćelije fotonaponskog modula mogu se promatrati kao kombinacija strujnog izvora i diode. Reverzna struja ide u suprotnom smjeru diode, što znači ukoliko je jedna ćelija djelomično zasjenjena, proizvoditi će manje struje nego ostale ćelije u stringu, dok će ostale ćelije pokušati narinuti više struje kroz zasjenjenu ćeliju više nego što ćelija predaje [5]. Fotonaponski sustavi su napredovali u svakom segmentu, jedini problem koji je teško rješiv upravo je utjecaj zasjenjenja. Dolazi se do zaključka da je zasjenjenje najbolje izbjeći, no to u praksi nije izvedivo [6].

Za emulaciju potrebno je definirati fotonaponski modul za emulaciju. Odabran je BISOL BMU-250.

4.1. BISOL BMU-250

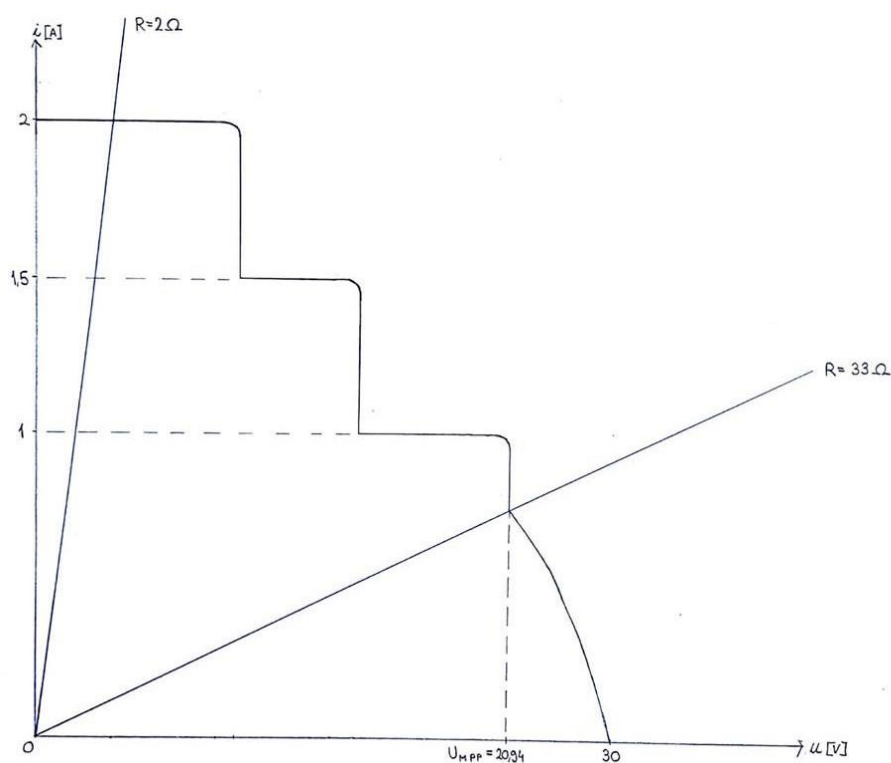
Prije samog pokusa, nužno je znati tehničke specifikacije odabranog fotonaponskog modula. Tehničke karakteristike BISOL BMU-250 [7] prikazane su u tablici 4.1.

Tablica 4.1. Tehničke karakteristike fotonaponskog modula

| Tip modula | Bisol BMU-250 |
|--|--------------------|
| Vršna snaga - P_{MPP} [W] | 250 |
| Struja kratkog spoja - I_{SC} [A] | 8,75 |
| Napon strujnog kruga - U_{OC} [V] | 38,4 |
| Struja vršne snage - I_{MPP} [A] | 8,25 |
| Napon vršne snage - U_{MPP} [V] | 30,3 |
| Učinkovitost pretvorbe ćelija - η_C [%] | 17,1 |
| Učinkovitost pretvorbe modula - η_M [%] | 15,3 |
| Odstupanje izlazne snage | 0/+5W |
| Najviša reverzibilna struja | 13 A |
| Maksimalni napon sustava | 1.000 V (razred A) |

4.2. Emulacija zasjenjenja fotonaponskog modula

Kroz ovo poglavlje predviđeno je emulirati zasjenjenje odabranog fotonaponskog modula (BISOL - BMU 250) skripta način rada u kojemu će biti definiran PVsim način rada. Očekivana karakteristika zasjenjenja prikazana je na slici 4.3.



Slika 4.3. Očekivana karakteristika zasjenjenja fotonaponskog modula

Karakteristika sa slike 4.3. dobivena je uz pretpostavljene točke:

1. $I_{SC} = 2 \text{ A}$; $U_{OC} = 30 \text{ V}$
2. $I_{SC} = 1,5 \text{ A}$; $U_{OC} = 30 \text{ V}$
3. $I_{SC} = 1 \text{ A}$; $U_{OC} = 30 \text{ V}$

Pretpostavljene vrijednosti se unose u skriptu za zasjenjenje. Prema pretpostavljenoj karakteristici zasjenjenja sa slike 4.3., vidljivo je da se dva puta mijenja intenzitet sunčevog zračenja što u konačnici znači da se $u-i$ karakteristika modula mijenja 3 puta. Svaka karakteristika izvršava se 1 minutu. Na slici je označeno područje karakteristike promijenjivog otpornika od minimalnih 2 Ohma do maksimalnih 30 Ohma. U periodu od tri minute skripte se u određenim koracima postepeno povećava vrijednosti otpora na žičnom otporniku i promatra radna točka koja nastaje presjecanjem trenutne $u-i$ karakteristike i karakteristike otpora. To znači da se radna točka nalazi na prvoj $u-i$ karakteristici. Struja kratkog spoja će se smanjiti na vrijednost 1,5 A simulirajući tako prvo zasjenjenje. Sljedeće zasjenjenje ponovno mijenja $u-i$ karakteristiku modula (u ovom slučaju je struja kratkog spoja 1 A). Na samom kraju svake minute bilo je potrebno brže povećati otpor da bi prijelaz s jedne karakteristike na drugu bio prema očekivanoj karakteristici prikazanoj na slici 4.3.

Strujno naponska karakteristike fotonaponskog modula određena je sa četiri parametra: struja kratkog spoja (I_{SC}), struja maksimalne snage (I_{MPP}), napon otvorenog kruga (U_{OC}) i napon maksimalne snage (U_{MPP}). Kada su poznate sva četiri glavna parametra, može se rekonstruirati $u-i$ karakteristika i izvršiti emulacija. Pomoću podataka stvarnog modula iz tablice 4.1. određuje se omjer između struje u točki maksimalne snage i struje kratkog spoja. Omjer je označen oznakom k pomoću kojeg se računa I_{SC} :

$$k = \frac{I_{MPP}}{I_{SC}} \quad (4-1)$$

Prema izrazu (4-1) omjer "k" uz tehničke podatke je izračunat:

$$k = \frac{8,75}{8,25} = 1,0606$$

Omjer k se za svaki tehnologiju modul mora zasebno izračunati. Karakteristika zasjenjenja fotonaponskog modula sadržati će tri točke maksimalne snage MPP odnosno tri točke struje kratkog spoja te napon praznog hoda.

Naime, preostala su još dva parametra koja treba izračunati za sva tri slučaja, a to su I_{MPP} i U_{MPP} . Izraz (4-1) primjenjuje se za sva tri slučaja:

1. $I_{MPP1} = 2 \times 1,0606 = 2,12 \text{ A}$
2. $I_{MPP2} = 1,5 \times 1,0606 = 1,59 \text{ A}$
3. $I_{MPP3} = 1 \times 1,0606 = 1,06 \text{ A}$

Preostali parametar potreban za potpuno definiranje $u-i$ karakteristike modula je U_{MPP} . Faktor ispunje (FF) [8], računa se prema izrazu (4-2):

$$FF = \frac{I_{MPP} \times U_{MPP}}{I_{SC} \times U_{OC}} \quad (4-2)$$

Uzimajući poznate podatke fotonaponskog modula iz tablice 4.1. i koristeći se relacijom (4-2) dobije se:

$$FF = \frac{8,25 \times 30,3}{8,75 \times 38,4} = 0,74 \times 100 = 74\%$$

Nakon što je poznat Fill factor, U_{MPP} se može izračunati za sve tri točke maksimalne snage prema izrazu (4-4) :

$$U_{MPP} = \frac{FF \times I_{SC} \times U_{OC}}{I_{MPP}} \quad (4-3)$$

Koristeći izraz 4-3 i podatke fotonaponskog modula dobije se:

1. $U_{MPP1} = \frac{0,74 \times 2 \times 30}{2,12} = 20,74 \text{ V}$
2. $U_{MPP2} = \frac{0,74 \times 1,5 \times 30}{1,59} = 20,74 \text{ V}$
3. $U_{MPP3} = \frac{0,74 \times 1 \times 30}{1,06} = 20,74 \text{ V}$

Pošto su sada poznati sva četiri parametara svake od 3 $u-i$ karakteristika zasjenjenja fotonaponskog modula, napisana je skripta koja je prikazana na slici 4.4.

| | | |
|-----------------------|-----------------------|-----------------------|
| PV | PV | PV |
| U 30 | U 30 | U 30 |
| I 2 | I 1,5 | I 1 |
| U _{mp} 20,94 | U _{mp} 20,94 | U _{mp} 20,94 |
| I _{mp} 2,12 | I _{mp} 1,59 | I _{mp} 1,06 |
| RUN | RUN | RUN |
| DELAY 60000 | DELAY 60000 | DELAY 60000 |
| | | STANDBY |

Slika 4.4. Skripta za pokus zasjenjenja fotonaponskog modula

Prema slici 4.4. na skripti se vidi kako svaka karakteristika traje jednu minutu te sveukupno sama skripta se izvršava tri minute.

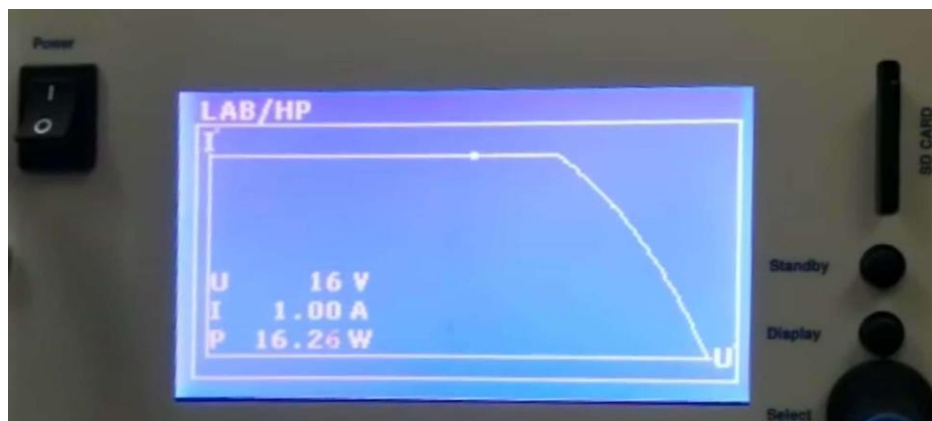
Prema očekivanoj karakteristici (slika 4.3.), a kroz praćenje radne točke mijenjajući otpor trošila x puta unutar jednu minutu, identificiraju se sve tri karakteristike, a putanja točka na kraju opisuje očekivanu karakteristiku zasjenjenja. Na sljedećim priloženim slikama biti će prikazani položaji radnih točaka na odabranim $u-i$ karakteristikama modula za svaku minutu prilikom izvršenja skripte.



Slika 4.5. Položaj radne točke na početku za vrijeme 1 minute izvršenja karakteristike zasjenjenja



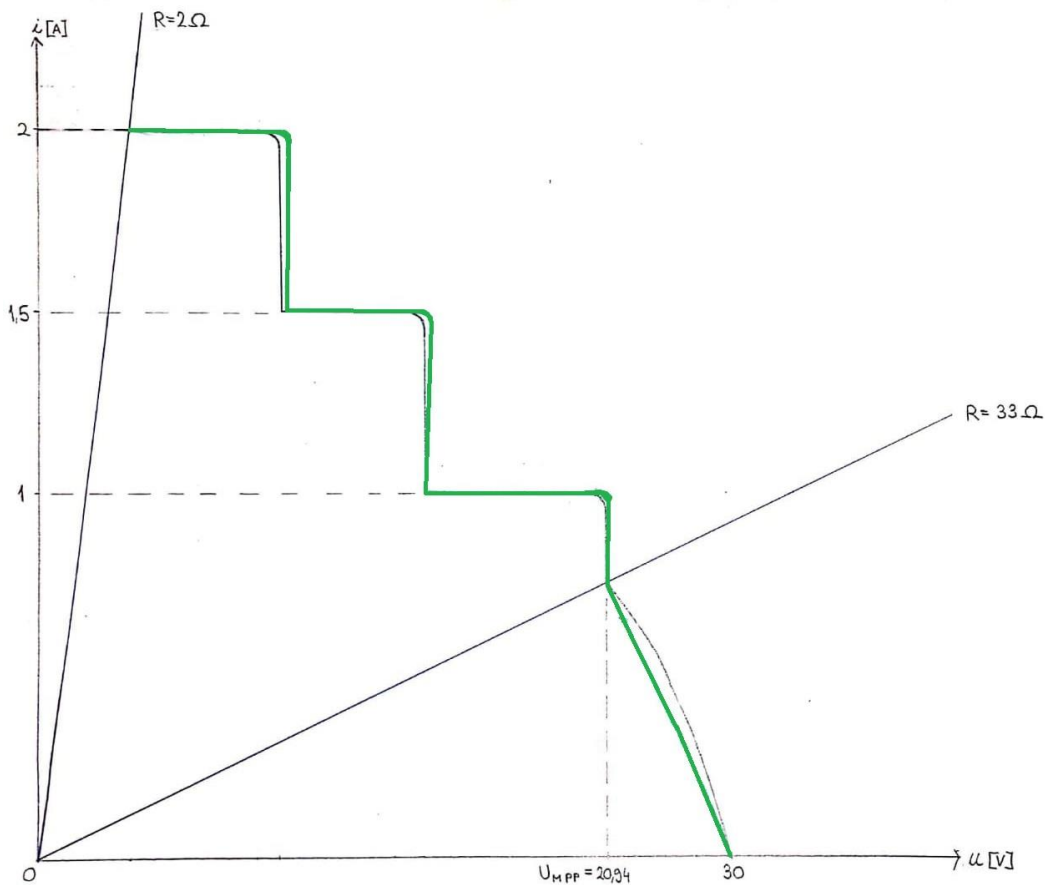
Slika 4.6. Položaj radne točke za vrijeme 2 minute izvršenja karakteristike



Slika 4.7. Položaj radne točke za vrijeme 3 minute izvršenja karakteristike

Prijelaz karakteristike na karakteristiku događa se trenutno, a položaj radne točke na novoj karakteristici ovisi o promjeni otpora. Stoga je velikom pažnjom postepeno povećan otpor za vrijeme prijelaza s jedne karakteristika na drugu. Radna točka se može odrediti pri bilo kojoj vrijednosti otpora uporabom Ohmovog zakona ($R = \frac{U}{I}$) budući da je struja kratkog spoja svake karakteristike definirana. Na slici 4.9. prateći poziciju radne točke kroz tri minute, prikazana je stvarna karakteristika (naznačena zelenom bojom) u odnosu na očekivane.

Tako je na slici 4.5. vrijednost otpora je 1,5 Ohma, na slici 4.6. je vrijednost otpora 6,7 Ohma, a na slici 4.7. vrijednost otpora je 16 Ohma te je ovim vrijednostima dokazano podudaranje računatih vrijednostih sa izmjerenim.



Slika 4.9. Stvarna karakteristika u odnosu na očekivanu karakteristiku

Uspoređivanjem stvarne i očekivane karakteristike, vidljivo je kako radna točka stvarne karakteristike prati očekivanu karakteristiku sve do tendencije promjene otpora odnosno prijelaza sa jedne karakteristike na drugu gdje najviše odstupa .

5. ZAKLJUČAK

U radu je opisan postupak, kako iz podatkovnih tablica stvarnog modula, uz pretpostavljene struje kratkog spoja i napona praznog hoda, se mogu rekonstruirati ostale karakteristične vrijednosti $u-i$ karakteristika koristeći faktor linearnosti između struje kratkog spoja i struje u točki maksimalne snage, te faktor ispunje za određivanje napona u točki maksimalne snage. Za odabrani modul BMU-250 tvrtke Bisol određen je koeficijent linearnosti od 1.06 i faktor ispunje od 74 %.

Pretpostavljeno je da dolazi do dva zasjenjenja u trajanju od 1 minute te su određeni, prethodno opisanim postupkom, parametri sve tri odabrane $u-i$ karakteristike odabranog fotonaponskog modula. Rekonstruirana je karakteristika zasjenjenja i određeno područje kojem se mijenja otpornost žičanog otpornika kojim je terećen programabilni izvor.

Praćenjem radne točke koja nastaje na presjecištu $u-i$ karakteristike modula i karakteristike otpora dobiveni su dijelovi rekonstruirane karakteristike zasjenjenja.

LITERATURA

- [1] M. Pal: "Emulacija fotonaponskih sustava korištenjem skripta načina rada" FERIT, 2017, Osijek, Croatia
- [2] Z. Ćosić: "Brza emulacija fotonaponskih sustava različite tehnologije modula", FERIT, 2018, Osijek, Croatia
- [3] D.Pelin, J. Jukić Antolović, V. Rapčan: "PV Emulator", International Journal of Electrical and Computer Engineering Systems, FERIT, 2014, Osijek, Croatia
- [4] <http://www.seaward-groupusa.com/userfiles/curve-tracing.php>
- [5] C. Salvadores, J. Francisco: "Shadowing effect on the performance in solar pv-cells", FACULTY OF ENGINEERING AND SUSTAINABLE DEVELOPMENT, University of Gavle, 2015
- [6] I. Knežević: "Utjecaj zasjenjenja na proizvodnju električne energije fotonaponskih modula", FERIT, 2018, Osijek, Croatia
- [7] reslab.ferit.hr/BISOL%20Produktna%20specifikacija%20BMU%20HR%20-%20poli.pdf
- [8] Fill factor dostupno na: <https://www.pveducation.org/pvcdrom/solar-cell-operation/fill-factor>

SAŽETAK

Opisani su podsustavi fotonaponskog emulatora te najbitniji podsustav programabilni izvor LAB/HP 101000 proizvođača ET System electronic. Detaljno su proučeni načini rada programabilnog izvora te rukovanje sa njime. Napravljena je analiza skripta način rada te PVsim način rada sa kojom se provodi emulacija zasjenjenja fotonaponskog modula.

Ključne riječi: sustav za fotonaponsku emulaciju, fotonaponski emulator, fotonaponski modul, programabilni istosmjerni izvor, emulacija, zasjenjenje

ABSTRACT

Subsystems of the photovoltaic emulator have been described and the most important subsystem is the programmable source LAB/HP 101000 manufactured by ET System electronic. Modes of the programmable source have been studied in detail and its handling. Analysis was performed with the script mode and with the PVsim mode that were used to emulate the shading of the photovoltaic module.

Key words: system for photovoltaic emulation, photovoltaic emulator, photovoltaic module, programmable DC source, emulation, shading

ŽIVOTOPIS

Nikša Radić rođen je 21.12.1996. godine u Osijeku. Pohađao je osnovnu školu Jagode Truhelke u Osijeku te nakon završetka upisao je Graditeljsko-Geodetsku školu Osijek, smjer arhitekt. Nakon završetka srednje škole i položene državne mature upisao je preddiplomski sveučilišni studij elektrotehnike na Elektrotehničkom fakultetu u Osijeku (sada pod nazivom "Fakultet elektrotehnike, računarstva i informacijskih tehnologija) te na drugoj godini odabrao smjer elektroenergetika.