

Maketa klima uređaja

Brkić, Dino

Undergraduate thesis / Završni rad

2019

Degree Grantor / Ustanova koja je dodijelila akademski / stručni stupanj: **Josip Juraj Strossmayer University of Osijek, Faculty of Electrical Engineering, Computer Science and Information Technology Osijek / Sveučilište Josipa Jurja Strossmayera u Osijeku, Fakultet elektrotehnike, računarstva i informacijskih tehnologija Osijek**

Permanent link / Trajna poveznica: <https://um.nsk.hr/um:nbn:hr:200:285211>

Rights / Prava: [In copyright](#) / [Zaštićeno autorskim pravom.](#)

Download date / Datum preuzimanja: **2024-07-15**

Repository / Repozitorij:

[Faculty of Electrical Engineering, Computer Science and Information Technology Osijek](#)



**SVEUČILIŠTE JOSIPA JURJA STROSSMAYERA U OSIJEKU
FAKULTET ELEKTROTEHNIKE, RAČUNARSTVA I
INFORMACIJSKIH TEHNOLOGIJA**

Sveučilišni studij računarstva

MAKETA KLIMA UREĐAJA

Završni rad

Dino Brkić

Osijek, 2019.

Sadržaj

1. UVOD	1
1.1 Zadatak i ciljevi rada	1
2. TEORIJSKI PRINCIP RADA KLIME	2
2.1 Izvori topline	2
2.2 Prijenos topline	4
2.2 Upravljanje temperature	6
3. REALIZACIJA SUSTAVA.....	8
3.1 Dijelovi sustava.....	8
3.2 Fizički dio realizacije	13
3.2.1 Montaža toplinskog izvora i prijenosnika topline.....	17
3.2.1 Montaža toplinske barijere	22
3.3 Programski dio realizacije.....	25
4. TESTIRANJE.....	28
4.1 Metodologija testiranja	28
4.2 Rezultati testiranja	29
5. ZAKLJUČAK.....	32
LITERATURA	33
SAŽETAK.....	34
ABSTRACT	35

1. UVOD

Klima uređaji su jednostavna i kompaktna rješenja grijanja i hlađenja, ali cjenovno i energetski zahtjevna. Rad klima uređaja je namijenjen hlađenju odnosno grijanju te kontroli vlažnosti prostora, komora ili pak individualnih dijelova mnoštvo stvari. Primjena klima uređaja se prostire od osobnih kućanskih namjena do sofisticiranijih industrijskih namjena. Kod osobnih kućanskih namjena aplikacija klima uređaja obuhvaća osobne kućne prostore, urede, trgovačke centre, bolnice, ugostiteljske objekte te mnoštvo drugih. Također se koriste u industrijske svrhe poput laboratorija za kontrolu temperatura potrebnih za precizna mjerenja, proizvodnje čelika kao regulator vlage jer se u suhim uvjetima dobiva proizvodnja kvalitetnijeg čelika. Farmaceutske industrije ih koriste za očuvanje proizvoda od bakterija te stvaranje suhih uvjeta za očuvanje kvalitete tableta i lijekova. Koriste se i kao uređaji za očuvanje kvalitete proizvoda na farmama te mnoštvo drugih stvari. Stoga se iz ideje regulacije temperature relativno vrućeg i toploga zatvorenoga prostora pojavila ideja o obostranoj regulaciji korištenjem pomoćnih medija i dijelova. Ovaj rad primjenjuje rješenje klima uređaja sa istaknuto manjim dimenzijama i drugačijim medijima tj. dijelovima za hlađenje odnosno grijanje. Rad bi se sačinjavao od fizičkog konkretnog dijela te programskog dijela, gdje bi fizički dio sadržavao sve komponente potrebne za omogućavanje principa rada klima uređaja, a programski dio program kojim bi se vršila regulacija i unos željenih vrijednosti.

1.1 Zadatak i ciljevi rada

Zadatak rada je da se iz teorijske podloge rada klima uređaja, konstruira i realizira maketa klime u umanjenim dimenzijama. Time bi se detaljno proučio i primijenio rad toplinskih izvora u klima uređajima koji bi bio najpogodniji za izvedbu ovakvog sustava. Sve od principa generiranja topline te njegovog izvedenog i unaprijeđenog prijenosa do prijenosa drugim komponentama. Također će se proučavati najbolji prijenos topline i upravljanje procesom tj. kojim komponentama i kakvim načinima je dobro prenositi toplinu sa toplinskog izvora na daljnje lokacije i koji su načini regulacije procesa. Pokrit će se teorijska osnova za omogućavanje prijenosa topline i upravljanje jednim takvim cjelokupnim procesom. Iz teorijskih osnova vršit će se izvedba u praktičnom obliku sastavljen od niza komponenata koji će omogućavati rad opisanim principima.

Cilj rada je napraviti sustav aktuatora, senzora i mikroupravljača koji bi za zadanu željenu vrijednost temperature, ostvario istu na izlazu sustava. Kod programskog dijela rada korišteno je Arduino programsko okruženje pisano u C++. Strukturu završnog rada čine uvod, teorijski princip rada klime, realizacija sustava, testiranje i zaključak.

2. TEORIJSKI PRINCIP RADA KLIME

Klima uređaj kao sustav može se podijeliti na par ključnih dijelova: toplinski izvor, prijenosnik topline i upravljački sklopovi. Sustav kao cjelina radi na način da se toplina sa toplinskog izvora raspršuje i prenosi na željenu lokaciju. Stoga će se prvenstveno za pristup izrade sustava koristiti uređaji toplinskih izvora. Toplina kao takva, direktno rasipana sa toplinskog izvora neće efektivno imati učinka na željenu lokaciju rada, stoga se mora odabrati pogodan način za prijenos topline na određenu destinaciju. Da bi se upotpunio rad takvog sustava potrebno je staviti sustav upravljanja koji će po željenim vrijednostima temperature usklađivati rad sustava po određenoj definiciji. Kratke esencijalne teorijske podloge korištene za omogućavanje rada pojedinih dijelova klima sustava ovdje su navedene, to su izvori topline, prijenos topline i upravljanje temperature.

2.1 Izvori topline

Izvori topline u klima uređajima su općenito tekuća ili plinovita sredstva, najčešće freon koji služi prvenstveno kao rashladno sredstvo. Kako će rad imati znatno manje dimenzije od standardnih klima uređaja, kao izvor topline odabrat će se kompaktnije rješenje. Jedno od tih rješenja je Peltier element.

Peltier element kao električna komponenta je skup povezanih međusobno povezanih termovodljivih elemenata sa izvedenim elektrodama i obloženi keramičkim pločicama. Kako točno radi Peltier element je opisano pojavom zvanom Peltierov efekt i Seebeckov efekt. Seebeckov efekt opisuje pojavu termoelektričnog napona na krajevima različitih vodiča na različitim temperaturama. Time element djeluje kao izvor termoelektrične energije. Peltierov efekt opisuje pojavu različitih temperatura na krajevima različitih vodiča pod određenim naponom. Tim efektom element radi kao sredstvo za zagrijavanje odnosno hlađenje, na čemu će se bazirati izvor topline za ovaj konkretan sustav.



[1]

Slika 2.1. Peltier element

Element korišten za ovaj sustav, prikazan na slici se sastoji od 127 međusobno povezanih Bizmut-telurid PN spojeva koji omogućavaju pojavu Peltierovog efekta, te dvije keramičke pločice koje služe kao rasipnici topline.

Ovisno o izvedbi, dimenzijama i broju međusobno povezanih termovodljivih spojeva, Peltier element može proizvesti tek određenu količinu topline koja još ovisi i o ulaznom naponu i struji kroz element.

Za svaki Peltier element pojednostavljeno se može opisati količina generirane topline u vremenu,

$$\text{jednadžbom: } \frac{dQ}{dt} = (A - B) * I \quad (2-1) \quad [2]$$

gdje je: Q- toplina

A- Peltierov koeficijent vodiča A

B- Peltierov koeficijent vodiča B

I- struja kroz element

Danom jednadžbom i specifikacijama samoga elementa, maksimalna snaga koju element može trošiti kao toplinsku „pumpu“ je 53 W.

2.2 Prijenos topline

Toplina u zatvorenim prostorima već uobičajeno struji vertikalno prema višoj visini, no za prijenos topline horizontalnim smjerom potreban je neki od načina prijenosa topline. U standardnim komercijalnim klima uređajima prijenos topline vrši se kompresorom, motorom i ventilatorom, dok će se u ovom radu koristiti samo ventilator.

Kao što znamo, postoje tri načina prijenosa topline a to su kondukcija ili provodnost, konvekcija ili strujanje te radijacija ili zračenje. Sva tri oblika će biti primijenjena u ovom sustavu. Kondukcija kao jedan od načina prijenosa topline u ovom sustavu je prisutan u međusobnom kontaktu samog elementa i rebrastih aluminijskih blok hladila odnosno grijača.

Keramičke ploče Peltier elementa kao tvornički disipatori topline nisu uvelike efektivni u prijenosu topline strujanjem ili zračenjem, ali postaju od značaja kod kontaktnog prijenosa topline. Stoga se na keramičke ploče elementa prislanjaju aluminijska hladila odnosno grijači koji omogućuju bolji prijenos topline elementa radijacijom. Toplinski prijenos će biti efikasniji što je aluminijski blok veće površine, što se može pokazati Fourierovim zakonom:

$$q = \frac{\kappa}{s} AdT \quad (2-2) \quad [3]$$

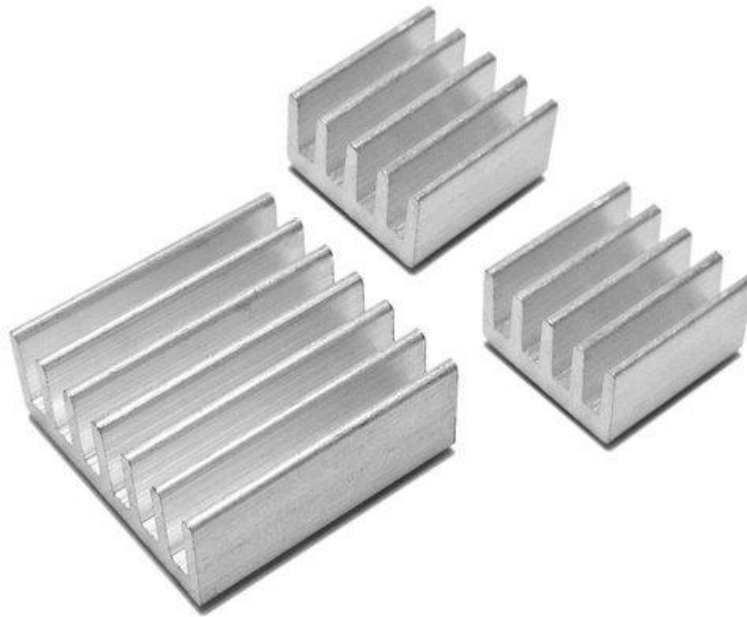
gdje je: q- toplina

k- termička vodljivost materijala

s- debljina materijala

A- površina toplinske podloge

T- temperatura (dT- gradijent, derivacija)



Slika 2.2. Aluminijski blokovi [4]

Na slici se nalaze ogledni primjeri aluminijskih blokova koji se u malim količinama razlikuju od stvarnih korištenih za ovaj konkretan sustav, ali esencijalno imaju ovakav oblik.

Nakon ostvarenja radijacijskog prijenosa topline, ta se toplina treba prenijeti na izlaz sustava klime, što će se najjednostavnije ostvariti ventilatorom. Ventilator kao prijenosnik topline toplinu prenosi strujanjem. Toplinski prijenos topline strujanjem pojednostavljeno možemo izraziti kao:

$$q = h * A dT \quad (2-3) \quad [5]$$

gdje je: q- toplina,

h- toplinski koeficijent strujanja medija

A- površina strujanja topline

T- temperatura (dT- gradijent, derivacija)



Slika 2.3. Ventilator [6]

Na slici se nalazi prethodno navedeni ventilator koji će se koristiti za prijenos topline u sustavu.

2.3 Upravljanje temperature

Regulacija temperature najlakše se vrši fizičkim ograničenjima poput barijera i prepreka za prekid toka topline. Da bi se moglo upravljati temperaturom izlaza sustava potrebno je imati podatke o trenutnoj temperaturi te pogone koji će upravljati fizičkim barijerama i preprekama toka topline. Zahvaljujući komponentama poput senzora temperature, aktuatora odnosno pokretača te mikroupravljača takav sustav je znatno olakšan za izvedbu.

Upravljanje temperature možemo podijeliti na dva dijela: apstrakcijski dio i dio fizičke akcije. Dijelom apstrakcije možemo nazvati programski dio regulacije, tj. manipulacija fizičkih akcija ovisna o podacima dobivenih senzorom. Na primjer, želimo okrenuti motor u određenom smjeru u ovisnosti o vrijednosti temperature dobivene iz senzora temperature:

```

motor, senzor, vrijednost;

Sve_dok(1) {
    Ako_je (senzor.vrijednost<vrijednost)
        motor.okreni_na_hladnu_stranu();

    Ako_je (senzor.vrijednost>vrijednost)
        motor.okreni_na_toplu_stranu();
}

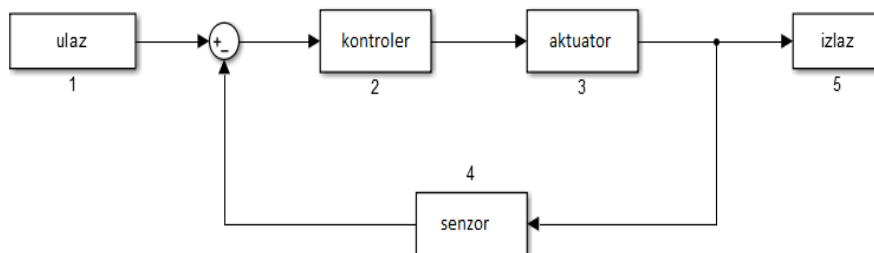
```

Slika 2.4. Kratki pseudokod jednostavne regulacije

Pseudokod ukratko i površno opisuje sustav regulacije u kojem bi motor sa barijerom na osovini okrenuo barijeru na hladnu stranu te blokirao protok hladnog zraka ako je stvarna trenutna vrijednost temperature manja od zadane željene temperature. Istim postupkom i za topli stranu, ako je stvarna trenutna vrijednost temperature veća od zadane željene temperature, motor bi barijeru okrenuo na toplu stranu i blokirao protok vrućeg zraka.

Dijelom fizičke akcije možemo nazvati konkretan fizički pokret izvršen u skladu sa odgovarajućom logikom apstrakcijskog dijela. No sam fizički pokret motora bez opterećenja na osovini ne znači puno bez odgovarajuće barijere ili prepreke.

Većinom uz aktuator, kao motore ne dolaze dodaci za opterećenje osovine motora, stoga se sa toplinskim barijerama uobičajeno improvizira.



Slika 2.5 Blok shema regulatora temperature

Shema kao generalizacija radi teoretski, gdje bi u stvarnim slučajevima elementi bili: ulaz- zadana željena temperatura, kontroler- uređaj koji po definiranoj logici daje izvršni signal aktuatoru, aktuator- motor, ventilator, grijač ili bilo kakva komponenta kojom se ostvaruje ulazna veličina, senzor- uređaj koji prati stanje stvarne mjerene veličine, u ovom slučaju stvarne trenutne temperature, izlaz- stvarna trenutna temperatura.

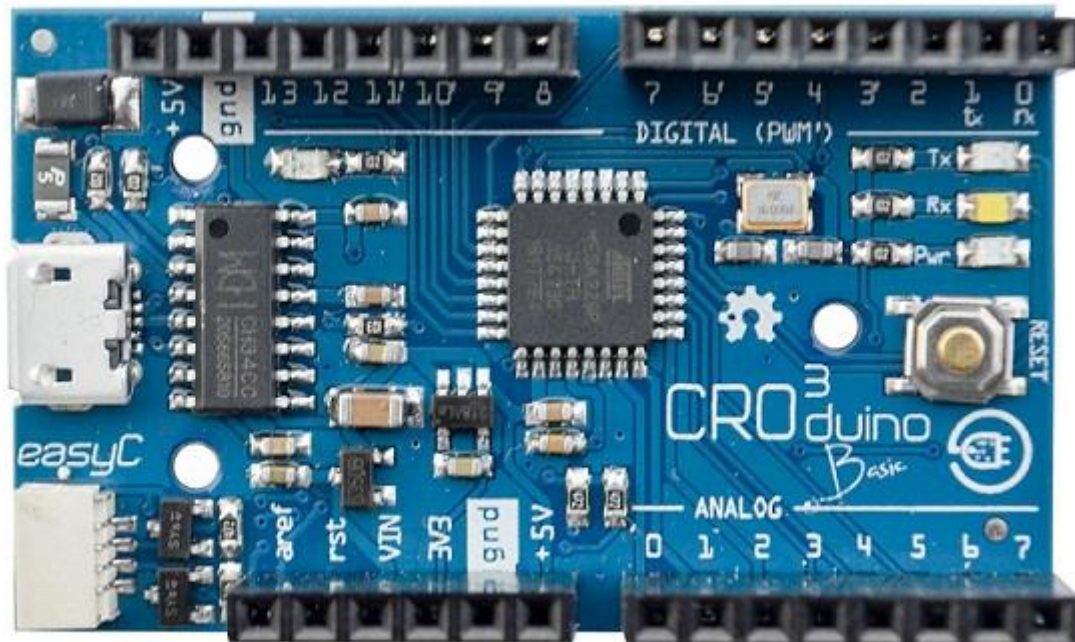
3. REALIZACIJA SUSTAVA

U ovom poglavlju detaljno su opisani pojedini dijelovi sustava te njihova svojstva, fizička struktura sustava te njihovo pozicioniranje i montaža, i programski kod mikroupravljačkog sklopa za obavljanje željenog rada, a to je upravljanje temperaturom.

3.1 Dijelovi sustava

Maketa klime, kao u teoriji objašnjeno će se sastojati od niza komponenata potrebnih za uspješnu izvedbu sustava. Počevši od izvora napajanja, sustav se napaja sa 5V USB napajanja koji napaja Arduino nano mikroupravljač. Arduino nano je hrvatske izvedbe ali gotovo identičnih specifikacije te se naziva CroduinoBasic 3. Isto 5V napajanje koje arduino daje kao izvor napajanja koristit će se za napajanje koračnog motora 28byj-48. Za napajanje Peltier elementa koristit će se računalno napajanje te iz njega izvedeno 12V napajanje. Ventilator za prijenos topline također će biti napajan računalnim napajanjem isto sa 12V napajanjem. Dodatno; ventilator, Peltier element, motor i toplinska barijera pričvršćeni su na komad laminata za donekle bolja estetska svojstva sustava.

Arduino nano kao kompletan mikroupravljač esencijalno se sastoji od ATmega 328p mikroprocesora, 13 digitalnih pinova od kojih su 5 PWM podesivi te 8 analognih pinova.

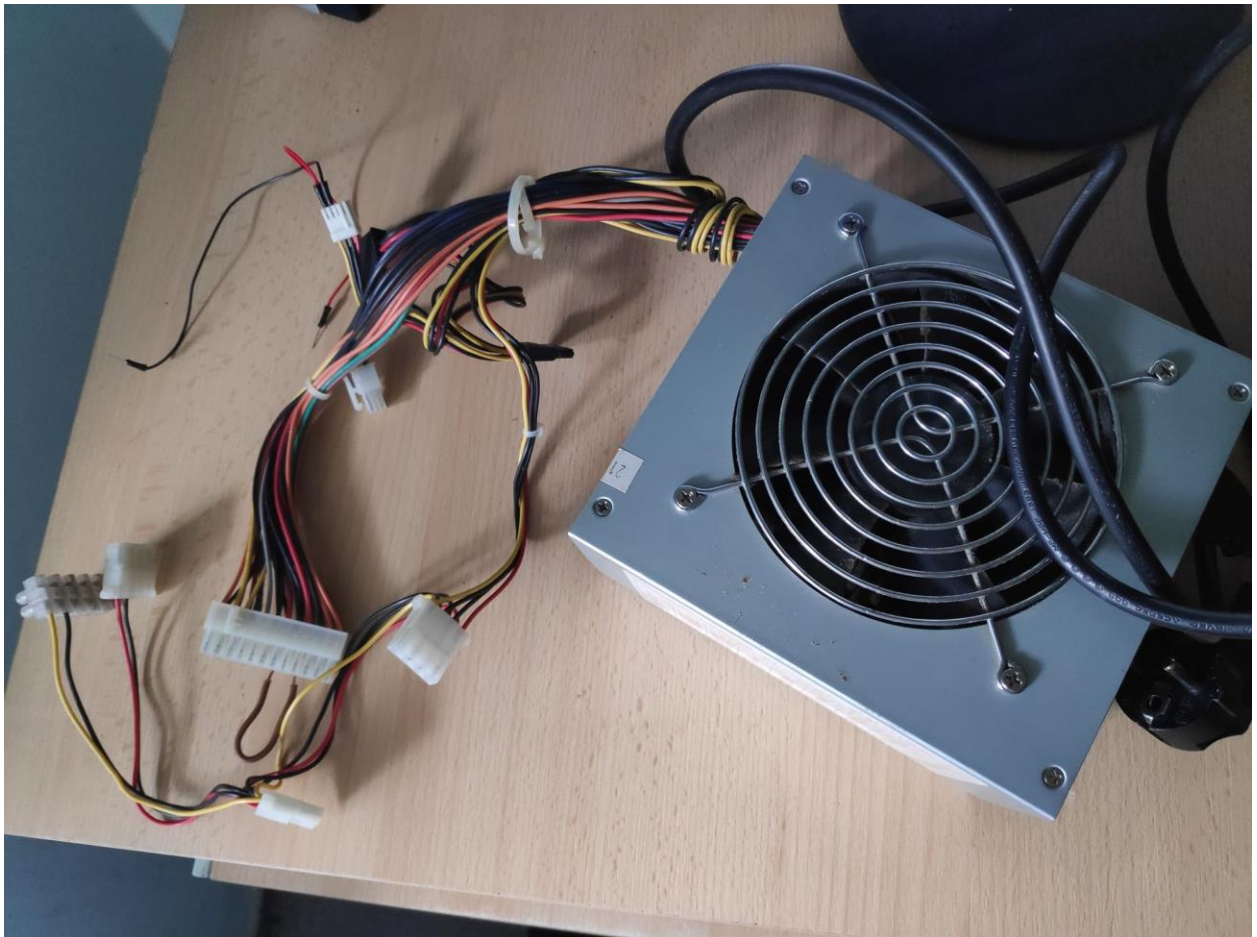


Slika 3.1. CroduinoBasic 3

[7]

Na slici se nalazi prethodno navedeni mikroupravljač korišten za upravljanje i izvedbu sustava.

Računalno napajanje koje će se prvenstveno koristiti za napajanje Peltier elementa i ventilatora maksimalne je snage 420W. Obe komponente se napajaju sa 12V rešetke računalnog napajanja kojima je maksimalna struja 16A, što će sveukupno biti i više nego dovoljno snage na samoj 12V rešetci za napajanje ove dvije komponente. Alternativno, Arduino nano se također može napajati računanim napajanjem sa 5V rešetke ako nemamo pristup 5V USB napajanju. Pošto se očekuje da računalo napajanje bude priključeno na matičnu ploču računala 24-pinskim ATX kabelom, mora se omogućiti autonomni rad napajanja kao neovisnog izvora. To se ostvaruje premošćivanjem pina za buđenje od 24-pinskog ATX konektora sa uzemljenjem napajanja. Također, koristi se dodatna sabirnica za lakše spajanje Peltier elementa na samo napajanje.



Slika 3.2. Računalno napajanje

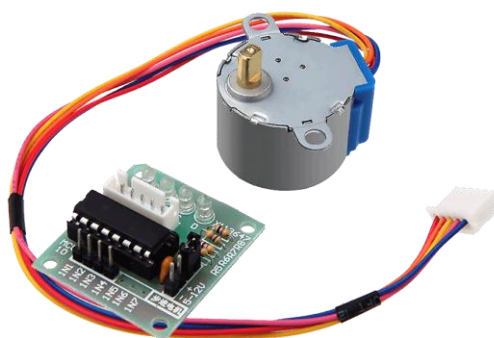
Na navedenoj slici se nalazi prethodno opisano i vlastito napajanje koje će se koristiti za napajanje komponenata sustava.

Ventilator kao jedan od aktuatora sustava u sustavu će služiti kao prijenosnik topline. Nazivni napon ventilatora je 12V te je ovaj konkretan inače namijenjen kao hladnjak procesorske jedinice računala. Napajan je računalnim napajanjem sa 12V rešetke. Dimenzije ventilatora su 70×70×10mm što ga čini dobrim rješenjem za izvedbu malog klima sustava. Maksimalna brzina vrtnje ventilatora je 2900 okretaja po minuti. Ventilator je identičan i prikazan na slici 2.3.

Peltier TEC1-12706 element koji će u sustavu služiti kao izvor topline također će biti napajan računalnim napajanjem sa 12V rešetke. Iako je napajan sa 12V, maksimalan napon napajanja Peltier element može raditi na maksimalno 14.9V. Dimenzija je 40×40×3.8mm te mu je maksimalna nazivna struja 6.4A. Unatoč većoj maksimalnoj snazi, stvarna maksimalna snaga bez oštećenja elementa je 53W te pri tome da je najveću moguću temperaturnu razliku na elementu od 68°C. Peltier element je identičan i prikazan na slici 2.1.

Aluminijski blokovi kao poboljšani prijenosnici topline kondukcijom koriste se na Peltier elementu i sa hladne i sa tople strane elementa. Svaki element je dimenzije 40×50×9mm te su pričvršćene uz keramičke ploče Peltier elementa.

Motor koji će se koristiti kao regulator protoka topline te krajnje i temperature je 4-pinski koračni motor 28byj-48. Motor se napaja izvorom od 5V koje će biti izvedeno sa Arduino nano razvojne ploče. Alternativno, motor se može napajati računalnim napajanjem sa 5V rešetke. Iz tehničkih specifikacija motora iščitava se da motor može napraviti 4096 koraka u jednom punom okretu, što je daleko preciznije od same svrhe rada ovog sustava. Uz motor se kao dodatak koristi ULN2003 pokretač motora što omogućava lakši i precizniji rad i konfiguraciju koračnog motora. Dodatak motora se sastoji od pločice na kojoj se nalaze otpornici, kondenzator, LE diode te sami ULN2003 16-pinski Dual in-line package koji u sebi sadrži 7-kanalni Darlingtonov spoj.

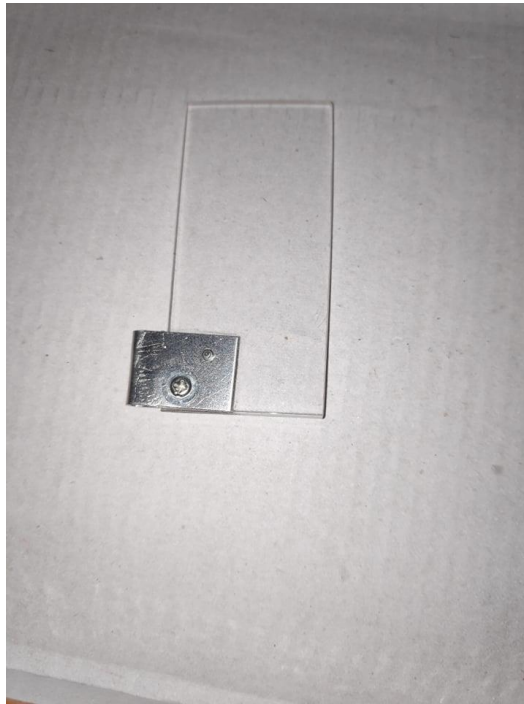


Slika 3.3. 28byj-48 motor sa ULN2003 pokretačem

[8]

Na slici se nalazi prethodno opisan te identičan koračni motor i pripadajuća tiskana pločica pokretača koji će se koristiti kao dio za regulaciju temperature.

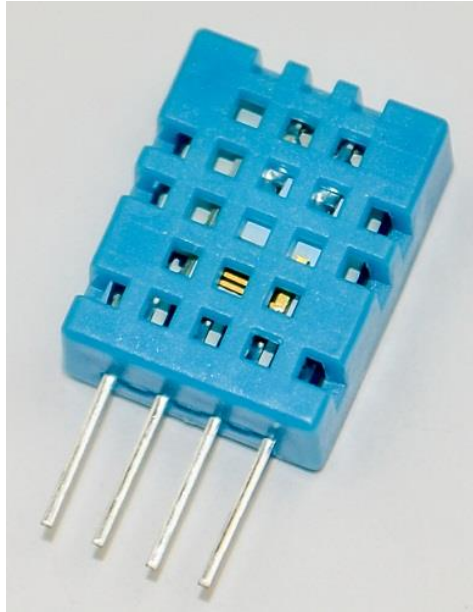
Motor kao sam, sa neopterećenom osovinom neće efektivno regulirati protok topline, stoga se kao opterećenje i dodatak na motor stavlja barijera koja služi kao fizički graničnik toplinskog prijenosa. Barijera je dimenzija 60×30×3mm te je načinjena od transparentne plastike tj. akrilnog stakla.



Slika 3.4. Toplinska barijera

Na navedenoj slici se nalazi prethodno opisana te osobno konstruirana barijera koja također ima otvor za montažu na osovinu motora.

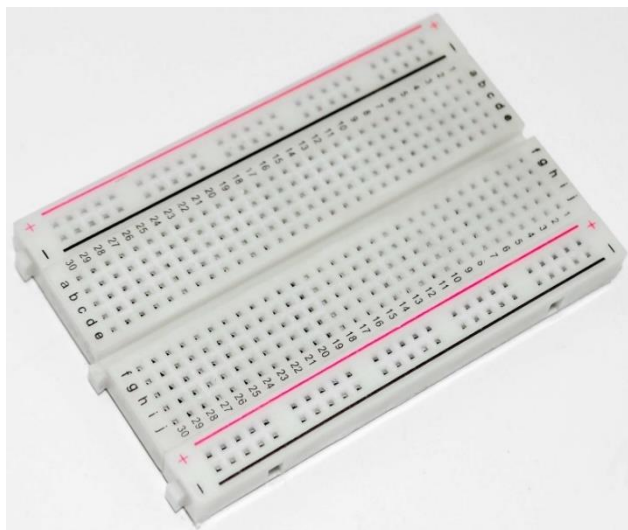
Da bi sve komponente zajedno radile svoju namjenu, sustav mora imati informaciju o trenutnom stanju temperature koja se želi regulirati. U tu svrhu se koristi DHT11 senzor vlage i temperature koji će preko Arduino mikrokontrolera davati trenutno stanje temperature na izlazu sustava. Nazivni napon senzora je od 3-5V što znači da se može napajati naponom izvedenog iz Arduino razvojne pločice ili 3.3V i 5V rešetke računalnog napajanja. Raspon temperature koji senzor može očitavati je od 0-50°C što će biti dovoljno za ostvarivanje ovakvog sustava.



Slika 3.5. DHT11 senzor temperature i vlage [9]

Na navedenoj slici se nalazi opisani senzor koji će se koristiti za očitavanje trenutne temperature sustava.

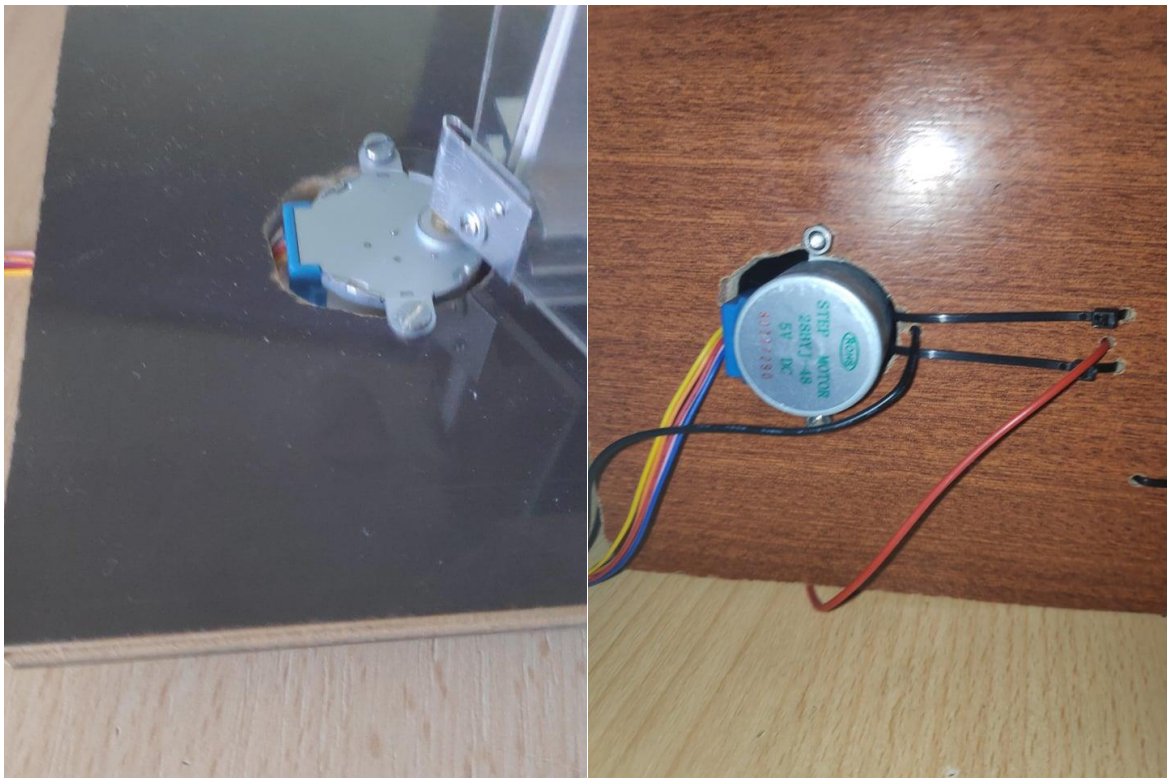
U svrhu lakšeg električnog povezivanja manjih komponenti, kao pomoćna komponenta koristit će se eksperimentalna pločica za ostvarivanje međusobnog električnog kontakta među komponentama. Korištenjem eksperimentalne pločice rješava se problem više napajanih komponenti iz istog izvora, koja tada služi kao manja sabirnica.



Slika 3.6. Eksperimentalna pločica [10]

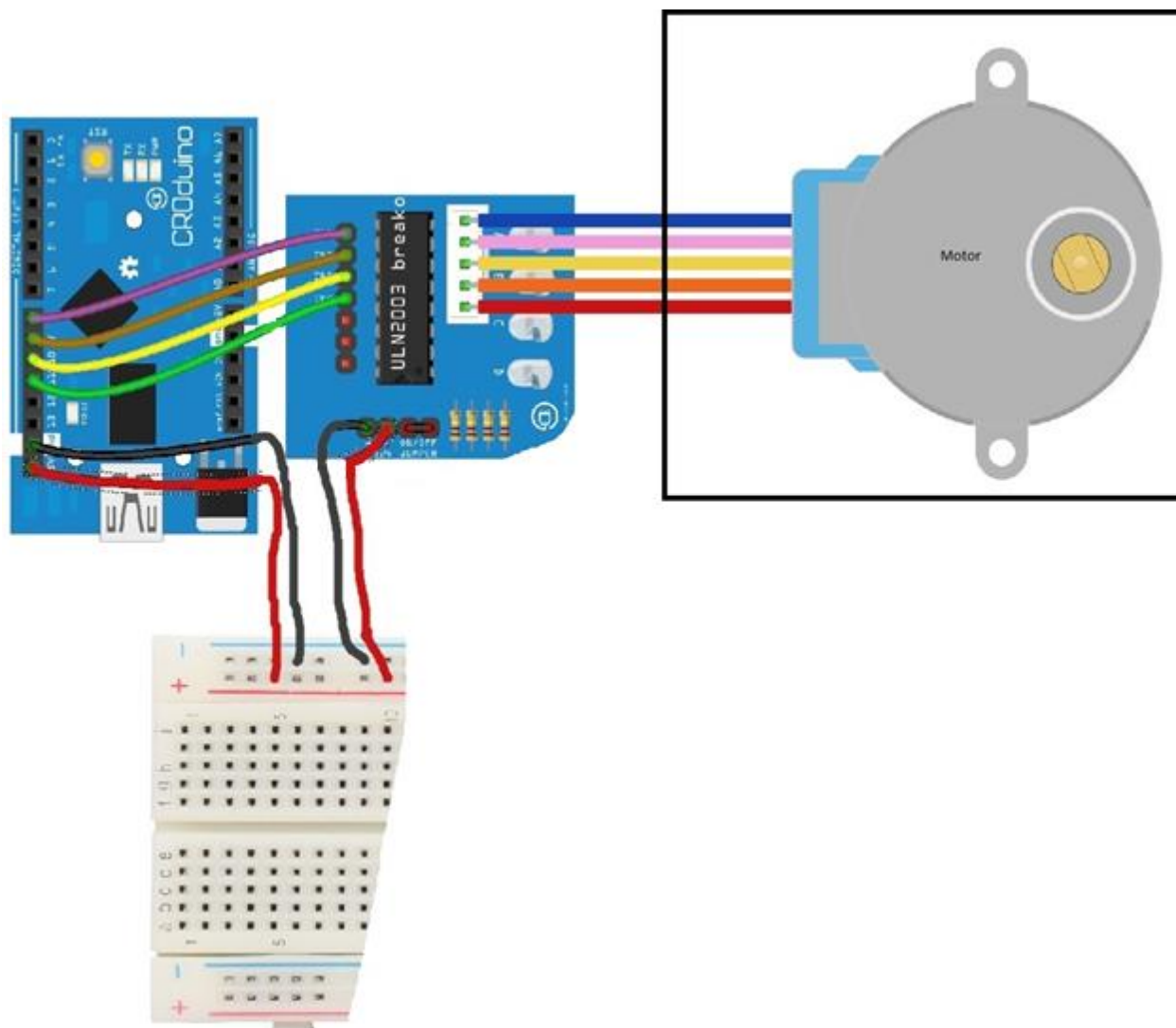
3.2 Fizički dio realizacije

Sustav klima uređaja ima određeni raspored komponenata koje su postavljene u određenom redoslijedu. Tako će se i u maketi pokušati replicirati što približniji raspored esencijalnih dijelova za rad sustava. Kako bi se postigao takav redoslijed, u ovom radu korištena je ploča laminata koja koristi kao postolje na koje će se montirati komponente. Ovisno o komponenti i poziciji elemenata bušeni su utori i rupe za montažu komponenti te provođenje električnih vodova elemenata. Zbog jednostavnijeg daljnjeg montiranja komponenti, prvo je montiran koračni motor sa određenom orijentacijom.

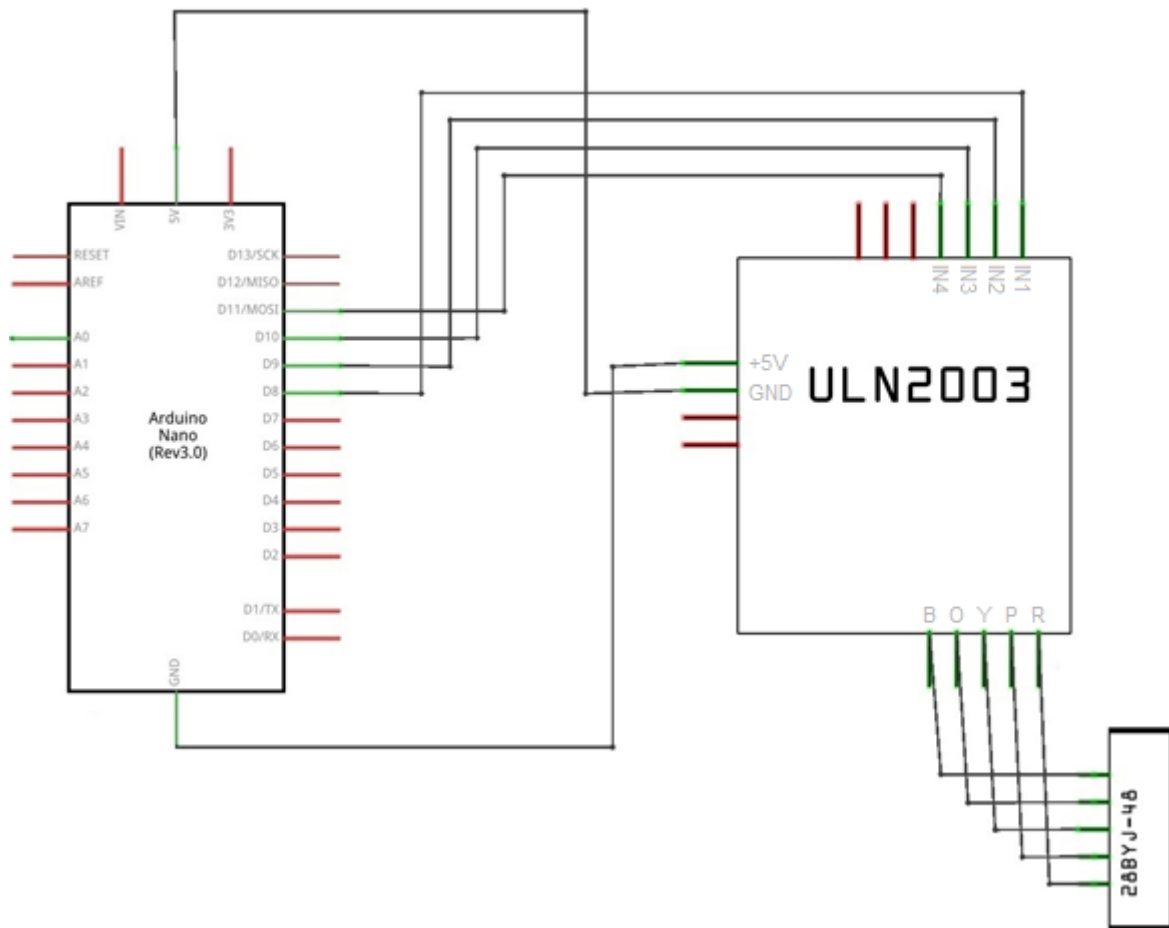


Slike 3.7. i 3.8. Fizička montaža koračnog motora

Također je odmah spojen zajedno sa Arduino pločom te eksperimentalnom pločom.

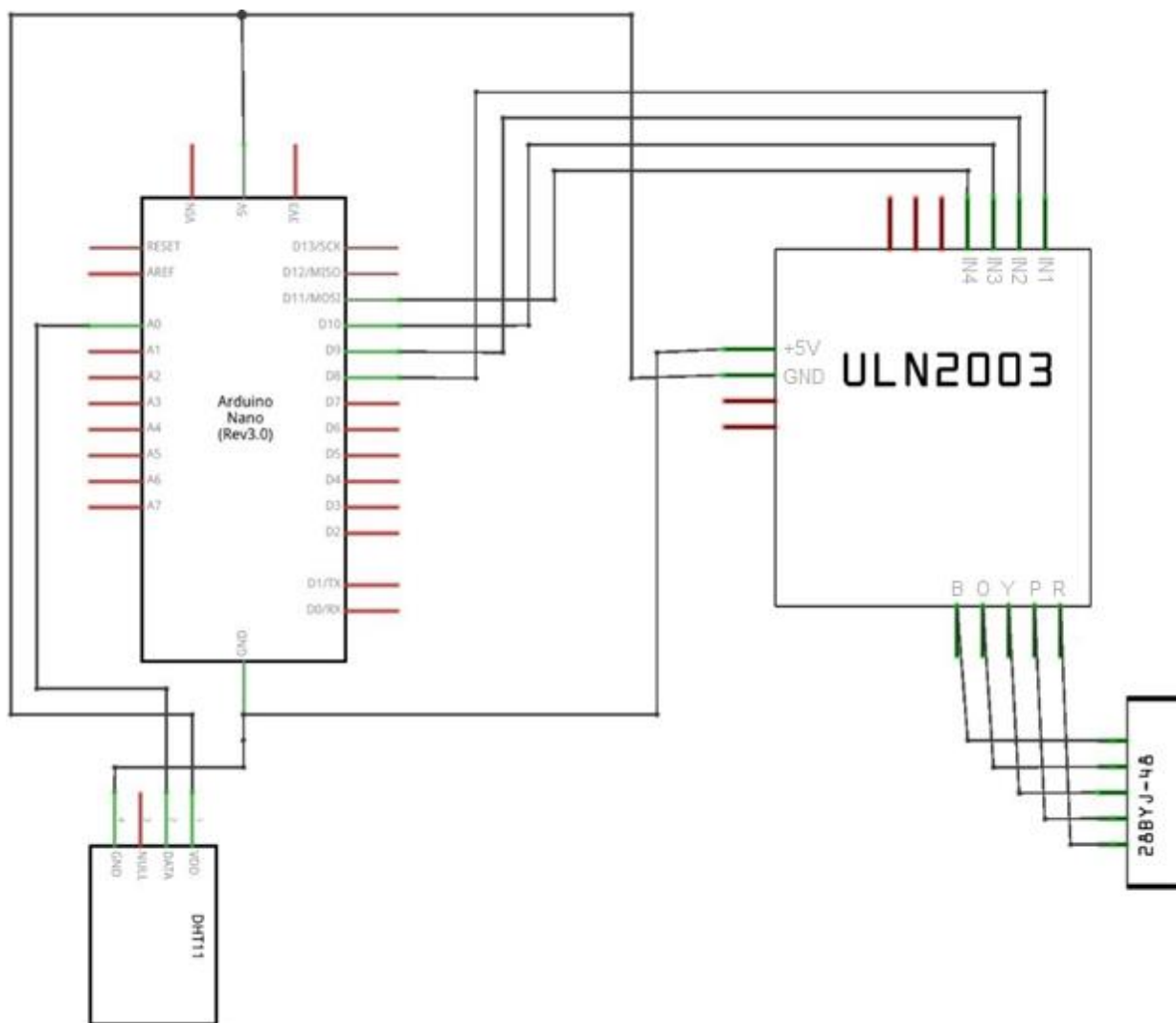


Slika 3.9. Montažna shema spajanja motora



Slika 3.10 Električna shema spajanja motora

Senzor u sustavu kao element na kojeg osjetno utječe promjena i strujanje zraka mora se postaviti što više direktnom dotoku zraka. Stoga se na izlazu sustava senzor mora orijentirati tako da je okrenut prema izvoru strujanja zraka, u ovom slučaju ventilatora. Ventilator kao sam ne usmjerava precizno protok zraka te se stoga znatna količina fluida rasipa. Tada se radi pozicioniranje senzora takvo da što više zraka strujanja bude u dodiru sa senzorom.

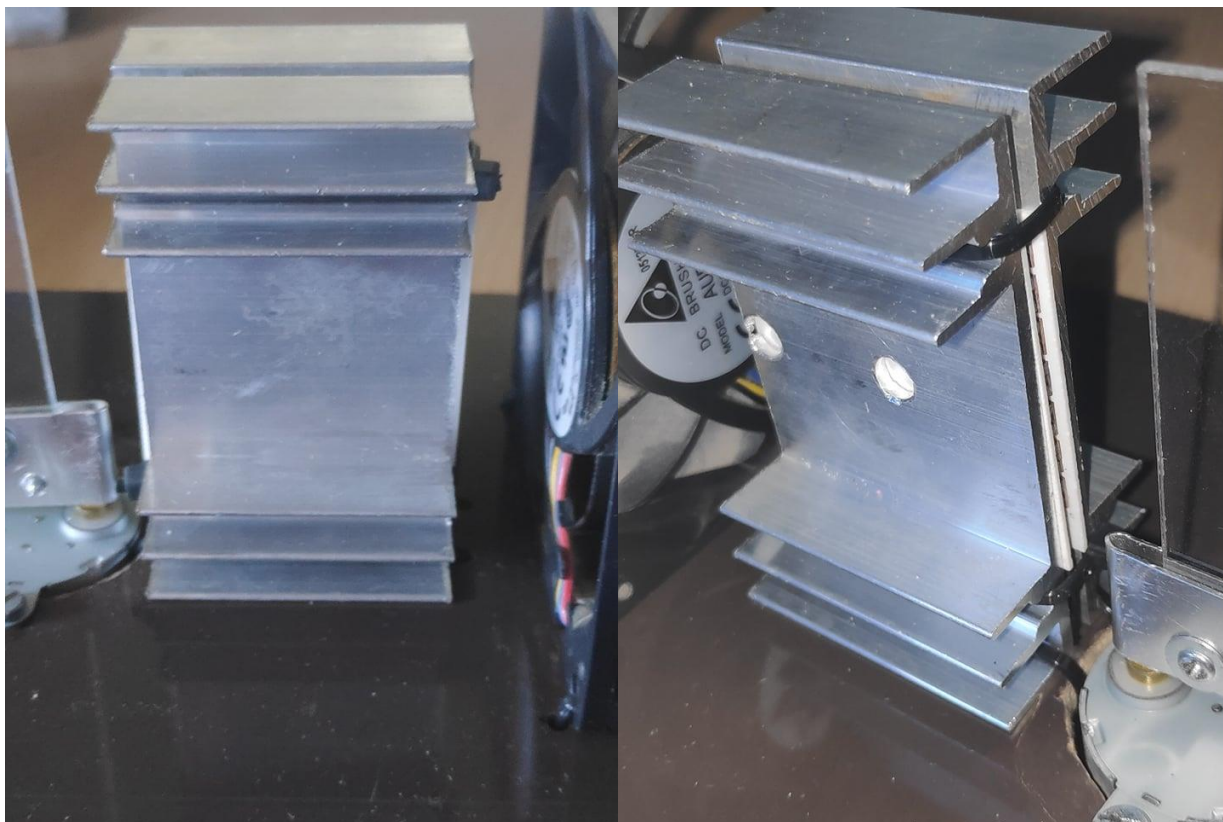


Slika 3.13 Električna shema spajanja senzora zajedno s motorom

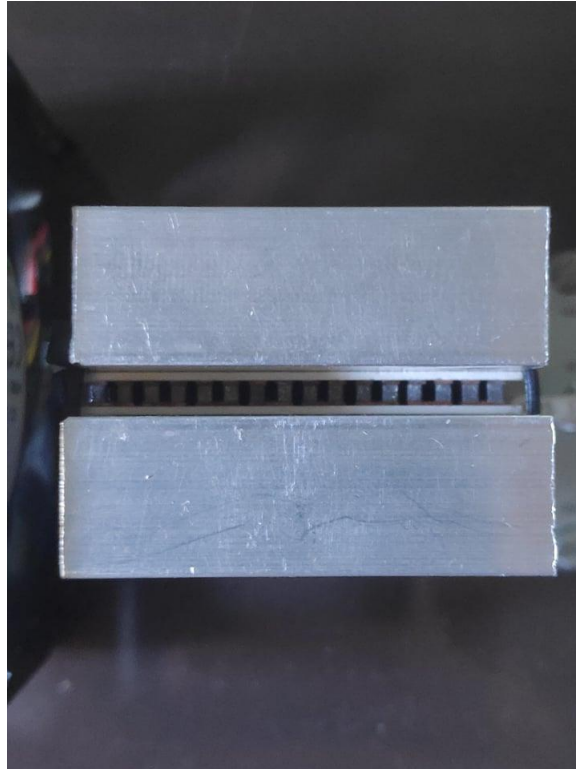
3.2.1 Montaža toplinskog izvora i prijenosnika topline

Montaža toplinskog izvora tj. Peltier elementa odvija se provlačenjem njegovih električnih vodova kroz bušene rupe na mjestu za njegovu montažu te pravilnim pozicioniranjem na postolju. Kako je Peltier element kao sama komponenta relativno tanak, ne može samostalno stajati uspravno bez dodatnog učvršćenja. Taj se problem rješava prijananjem aluminijskih blokova na keramičke površine Peltier elementa. Zbog nepristupačnosti i dimenzija aluminijskog bloka, koji je u početku bio nešto većih dimenzija, trebalo se improvizirati te napraviti prikladno dimenzionirane aluminijske blokove za obje strane toplinskog izvora. Takva obrada se postiže, u ovom slučaju brusnom pilom. Dobitkom odgovarajućih aluminijskih blokova, isti se učvršćuju uz ploče Peltier elementa. Radi jednostavnosti montaže i eventualne demontaže za pričvršćivanje aluminijskih

blokova na toplinski izvor koriste se plastične trake. Također za stabilnost položaja pričvršćenih elemenata na postolju buše se dodatne rupe u postolju za stezanje pričvršćenih elemenata na postolje.

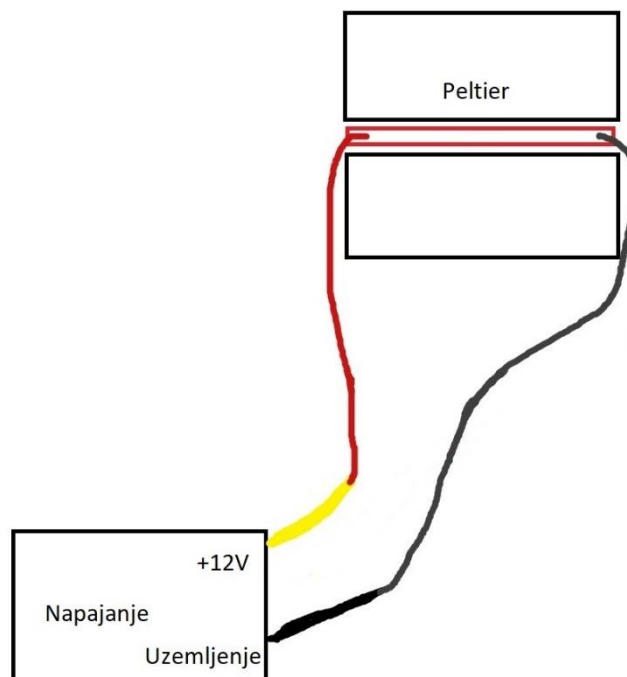


Slike 3.14 i 3.15 Fizička montaža toplinskog izvora

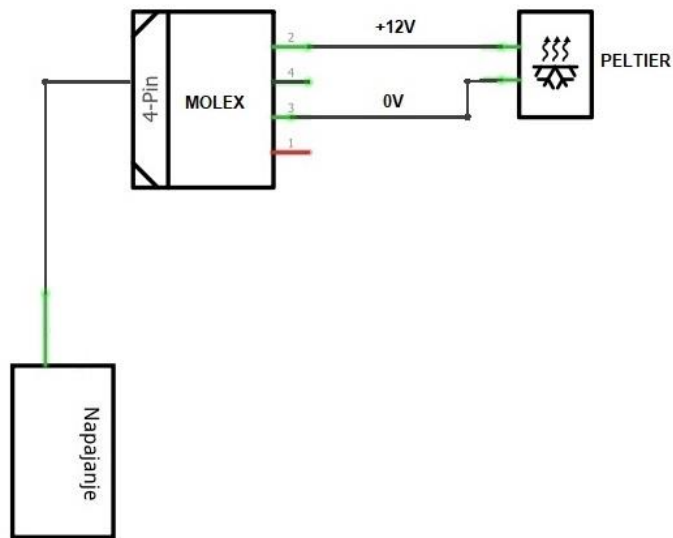


Slika 3.16 Fizička montaža toplinskog izvora

Toplinski izvor se zatim spaja na računalno napajanje na +12V rešetku preko izvedenih električnih vodova i dodatno kreirane sabirnice.



Slika 3.17. Montažna shema spajanja toplinskog izvora



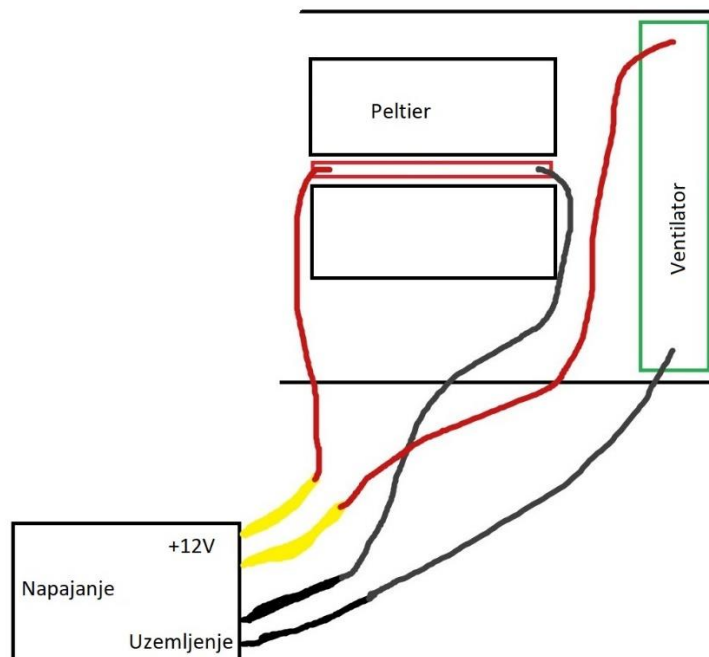
Slika 3.18 Električna shema spajanja toplinskog izvora

Slično kao kod toplinskog izvora, prijenosnik topline se montira u uspravnom položaju na predodređeno mjesto na postolju sa odgovarajućim izbušenim rupama za montažu. Pričvršćivanje ventilatora na postolje je inicijalno lakše jer već ima šupljine na svim rubovima. Tako će se pomoću plastičnih traka jednostavno moći učvrstiti ventilator za podlogu da bi bio što uspravniji i u što stabilnijem položaju.

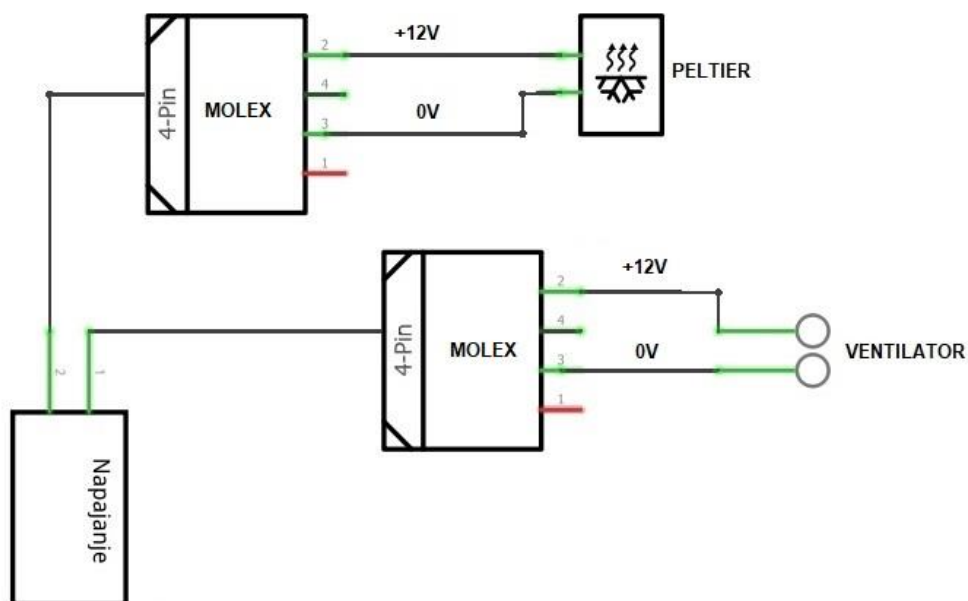


Slike 3.19., 3.20. i 3.21. Fizička montaža prijenosnika topline

Ventilator kao uređaj radi na 12V stoga će se spojiti zajedno sa toplinskim izvorom na 12V rešetku računalnog napajanja kako bi postizao što veću brzinu okretaja.



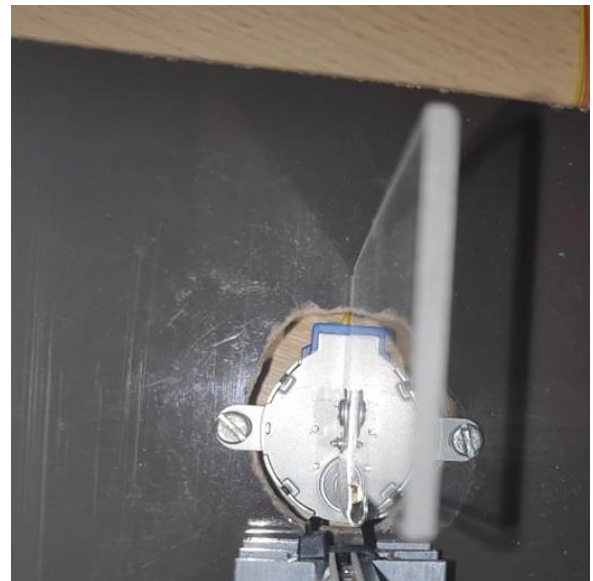
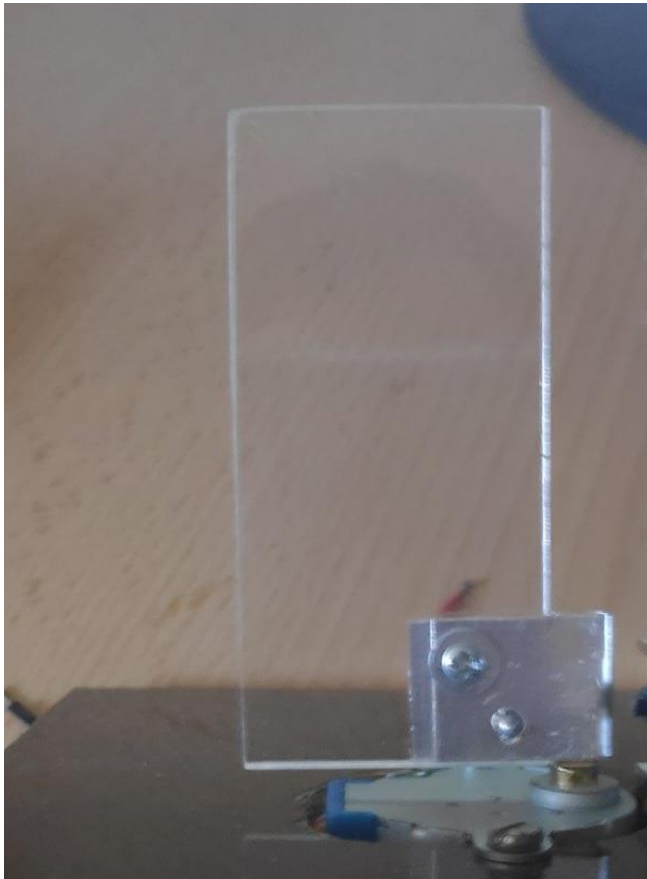
Slika 3.22. Montažna shema spajanja prijenosnika topline zajedno sa toplinskim izvorom



Slika 3.23 Električna shema spajanja prijenosnika topline zajedno sa toplinskim izvorom

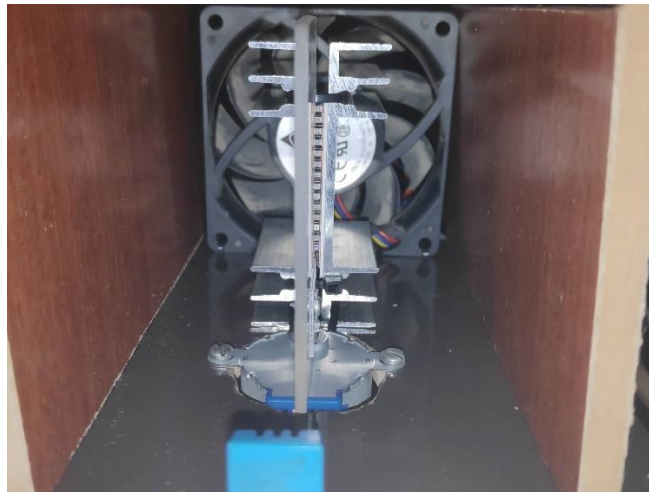
3.2.2 Montaža toplinske barijere

Toplinska barijera u sustavu nije nabavljiva kao gotova komponenta, stoga se za toplinsku barijeru konstruira prikladna improvizacija koja će služiti regulaciji toplinskog prijenosa. Toplinska barijera je načinjena od više elemenata i to od transparentne plastike, lima i vijaka. Plastika u izvornom obliku nije bila prikladnih dimenzija za sustav te ju je stoga bilo potrebno obraditi i prilagoditi dimenzijama sustava, što se postiglo finom obradom ubodnom pilom. Dovršavanjem obrade same plastike i finog brušenja na točne dimenzije, radi se na kreiranju utora na plastici za montažu na osovinu motora. To je najjednostavnije postignuto savijanjem lima oko osovine motora, time dobivajući dimenzije za čvrsto usjedanje plastike na osovinu. Komad lima se potom uvija pomoću dva vijka u plastiku te se time dobiva kompletna toplinska barijera.

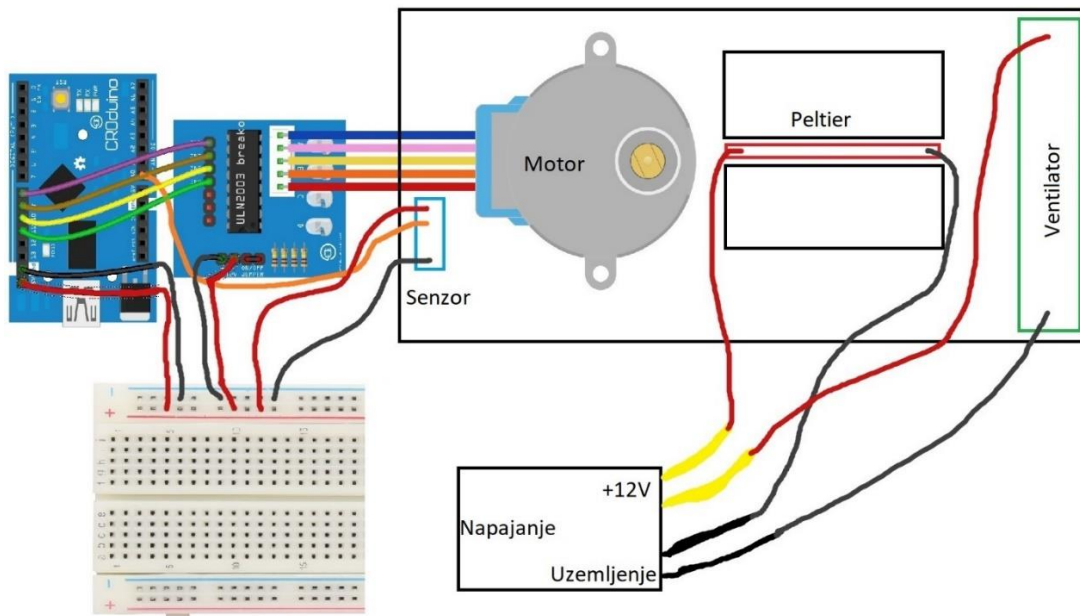


Slike 3.24. i 3.25. Fizička montaža toplinske barijere

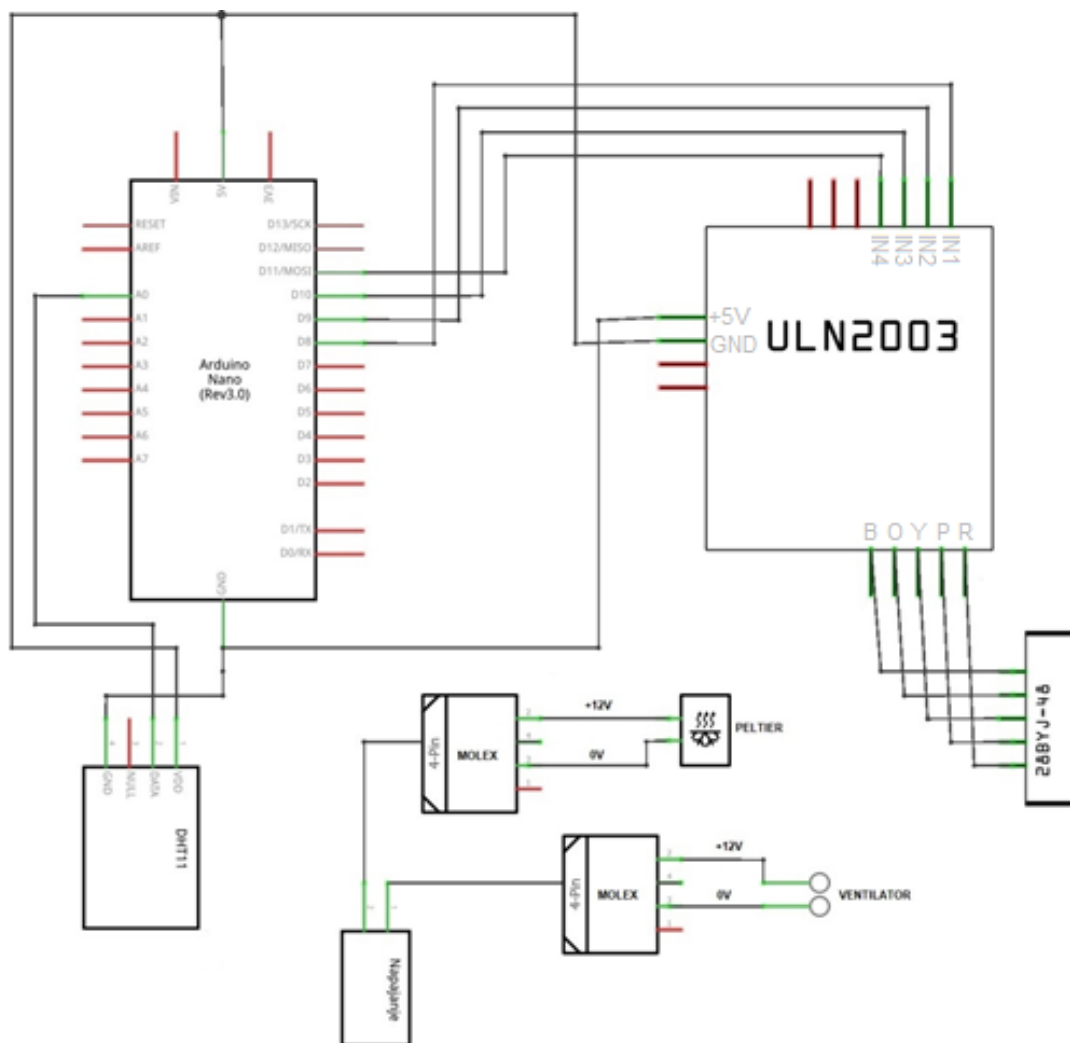
Toplinska barijera nije električni element stoga nema izvor napajanja. Ovime je sustav fizički i funkcionalno gotov osim što su još naposljetku dodane dodatne stranice postolja radi efekta tunela te radi uklanjanja rasipanja fluida iz prijenosnika topline.



Slike 3.26., 3.27. i 3.28 Gotov fizički sustav



Slika 3.29. Montažna shema spajanja gotovog sustava

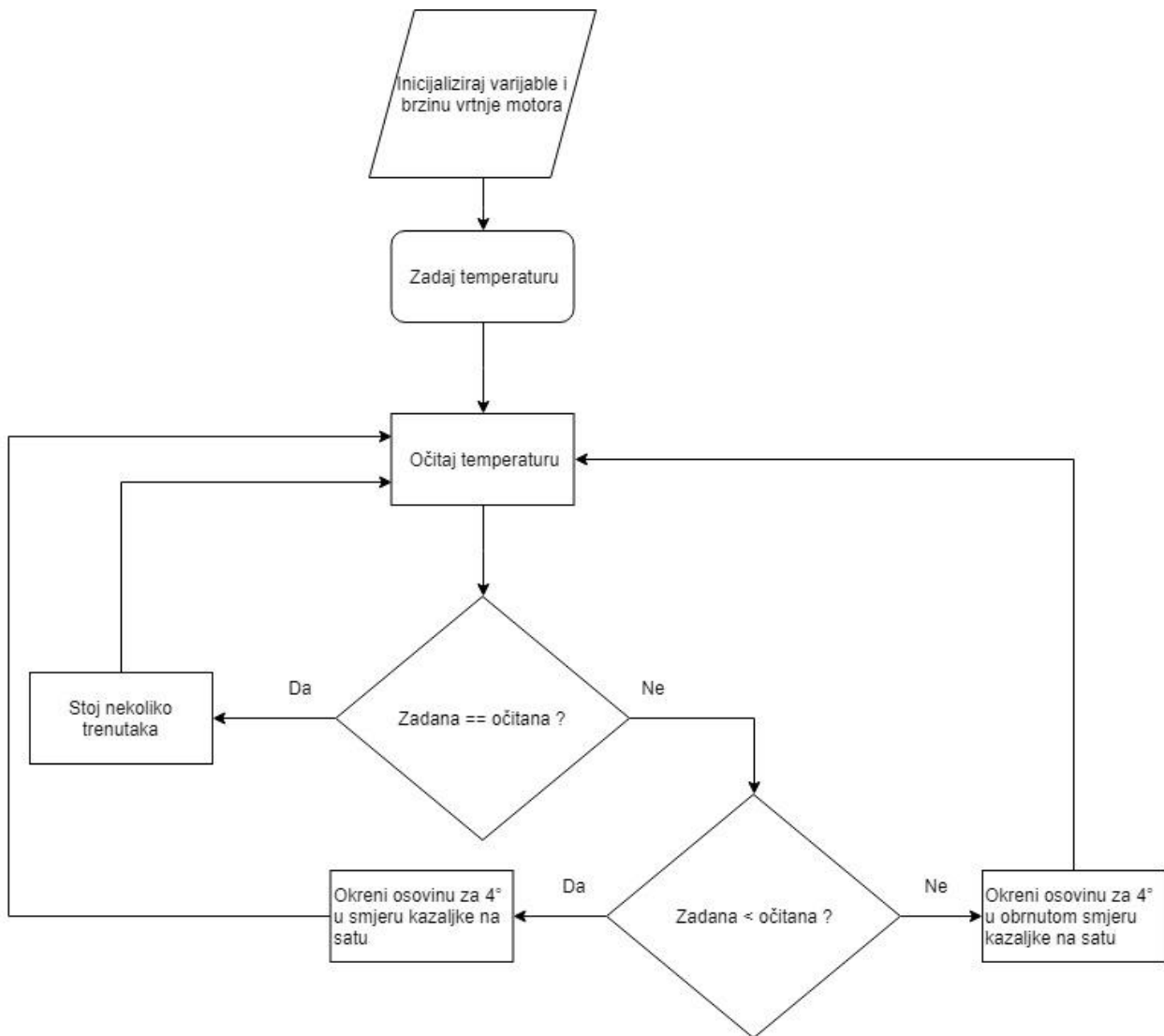


Slika 3.30 Električna shema spajanja gotovog sustava

3.3 Programski dio realizacije

Komercijalni klima uređaji, uz fizičke dijelove za ostvarenje zadane svrhe također moraju imati i apstraktni dio tj. „mozak“ rada. Tako je u ovom sustavu pomoću mikroupravljača omogućeno replicirati rad klima sustava. Croduino mikroupravljač baziran je na Arduino Nano mikroupravljaču te dijele iste mikroprocesore ATMEGA 328P. To omogućava razvoj programa klima uređaja u službenom Arduino razvojnom okruženju kojim se programi pišu u programskom jeziku C++. Kreiranje logičkog rada sustava u ovom slučaju sužava se na kontrolu i manipulaciju položaja osovine motora te povratnih informacija senzorskih očitavanja. Dijelovi koji se upravljaju mikroupravljačem većinom imaju pripadajuće biblioteke ugrađene u razvojno okruženje za lakše korištenje i manipulaciju. Senzor koji je došao sa mikroupravljačem došao je i sa pripadajućom bibliotekom dok se za koračni motor koristila biblioteka otvorenog koda sa službenih Arduino stranica.

Ideja programskog rješenja je zamišljena tako da se manipulira osovinom motora te ujedno i toplinskom barijerom u ovisnosti o povratnoj informaciji očitavanja senzora. Toplinski izvor u sustavu ima hladnu i toplu stranu, stoga je potrebno u ovisnosti o vrijednosti senzorskog očitavanja i zadane željene vrijednosti proteći više toplog odnosno hladnog zraka. U takvoj konfiguraciji motor sustava pomiče osovinu sa barijerom te se takvom regulacijom pokušava postići željena zadana temperatura na senzoru te izlazu sustava.



Slika 3.31. Dijagram toka ključnih funkcionalnosti programa

Na slici 3.31 prikazan je dijagram od kojeg je načinjen ostatak programskog koda za obavljanje funkcije klima uređaja. Uz ključne dijelove dijagrama, program sadrži i pomoćne vizualne dijelove za olakšan rad nad sustavom. Neki od pomoćnih dijelova su uglavnom funkcije za ispisivanje trenutnog i prošlog stanja temperature u prethodnoj Arduino petlji, te funkcije za stopiranje sustava na nekoliko trenutaka. Funkcije zakretanja osovine za određeni broj stupnjeva te u određenom smjeru dolaze iz zamišljene ideje te ovise o predodređenoj poziciji montaže motora.

```

#include <CheapStepper.h>
#include <dht.h>

dht DHT;
CheapStepper stepper (8,9,10,11);
boolean moveClockwise = true;
#define dht_dpin A0
volatile int i=21, j=21;

void setup() {
  stepper.setRpm(10);
  Serial.begin(9600);
  delay(1000);
}

void loop() {
  DHT.read11(dht_dpin);
  Serial.print(DHT.temperature);
  Serial.print(", ");
  if(Serial.available()){
    i=Serial.parseInt();
  }
  if(Serial.available()==0){
    i=j;
  }
  j=i;
  Serial.print("i= ");
  Serial.print(i);
  Serial.print(", ");
  Serial.print("j= ");
  Serial.print(j);
  Serial.println(" ");
  if(DHT.temperature>j){
    stepper.moveDegreesCW(4);
    delay(2000);
  }
  if(DHT.temperature<j) {
    stepper.moveDegreesCCW(4);
    delay(2000);
  }
  if(DHT.temperature==j){
    delay(5000);
  }
  delay(100);
}

```

Slika 3.32. Programski kod gotovog sustava

Na slici 3.32 prikazan je kompletan programski kod koji omogućava potpun funkcionalan rad ovog sustava.

4. TESTIRANJE

U ovom poglavlju opisat će se načini i metode testiranja rada gotovog sustava zajedno sa apstraktnim dijelom. Testirat će se različite kombinacije režima rada sustava kako bi se bolje ispitao rad sustava u što više situacija.

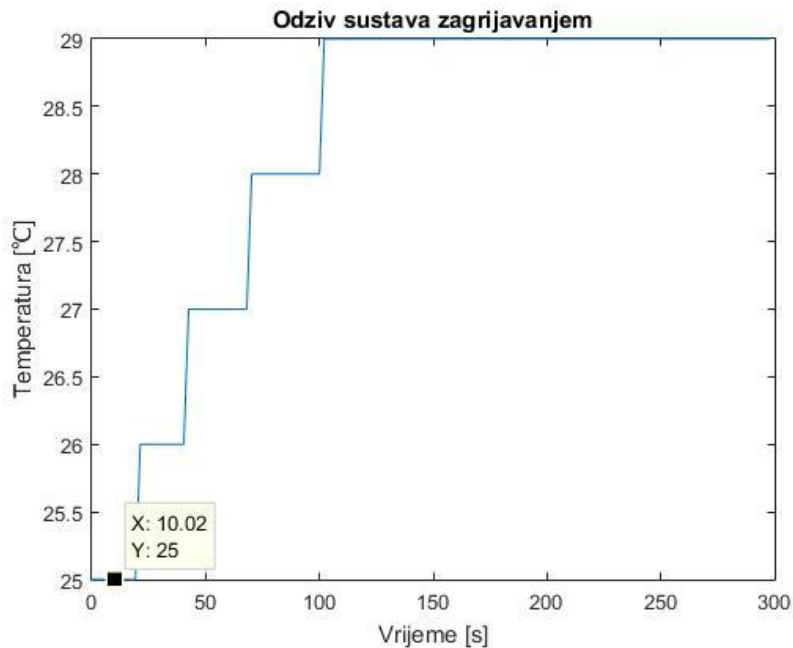
4.1 Metodologija testiranja

Testiranje sustava će se dijeliti na četiri dijela: test grijanja, test hlađenja, test grijanja praćeno hlađenjem te test hlađenja praćeno grijanjem. Testovi sa monotonim rastom ili padom, tj. test grijanja i test hlađenja će se provesti kroz vrijeme od pet minuta, gdje će se testovi grijanja pa zatim hlađenja i hlađenja pa zatim grijanja provesti kroz vrijeme od deset minuta, te će rezultati senzorskih očitavanja iz izvještaja Arduino *Serial Monitora* koristiti za vizualnu ilustraciju rezultata pripadajućim grafovima kreiranim u programu Matlab.

Testovi sustava u režimu rada isključivog grijanja te isključivog hlađenja provode se stavljanjem sustava u pogon te unosom u određenom trenutku T željene temperature veće od temperature okoline, odnosno manje od temperature okoline. Trenutak T će nastojati biti oko deset sekundi nakon početka rada sustava.

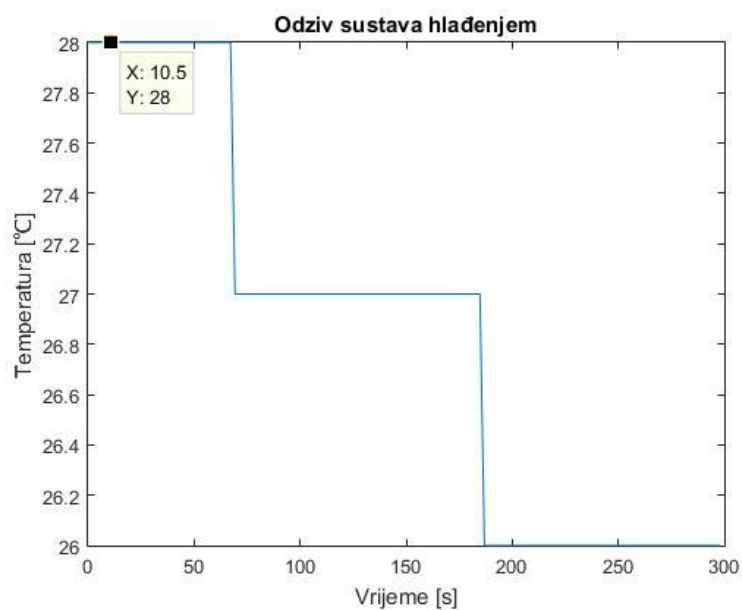
Testovi sustava u alternirajućem radu grijanja i hlađenja provode se stavljanjem sustava u pogon te unosom željene temperature u trenucima $T1$ i $T2$, gdje će se u trenutku $T1$ unijeti temperatura veća od temperature okoline te u trenutku $T2$ manja od temperature okoline, odnosno u suprotnom slučaju, u trenutku $T1$ unijeti temperatura manja od temperature okoline te u trenutku $T2$ veća od temperature okoline. Trenutak $T1$ će nastojati biti oko deset sekundi nakon početka rada sustava, dok će trenutak $T2$ biti oko dvije minute nakon dostizanja stacionarnog stanja poslije unošenja vrijednosti u trenutku $T1$.

4.2 Rezultati testiranja



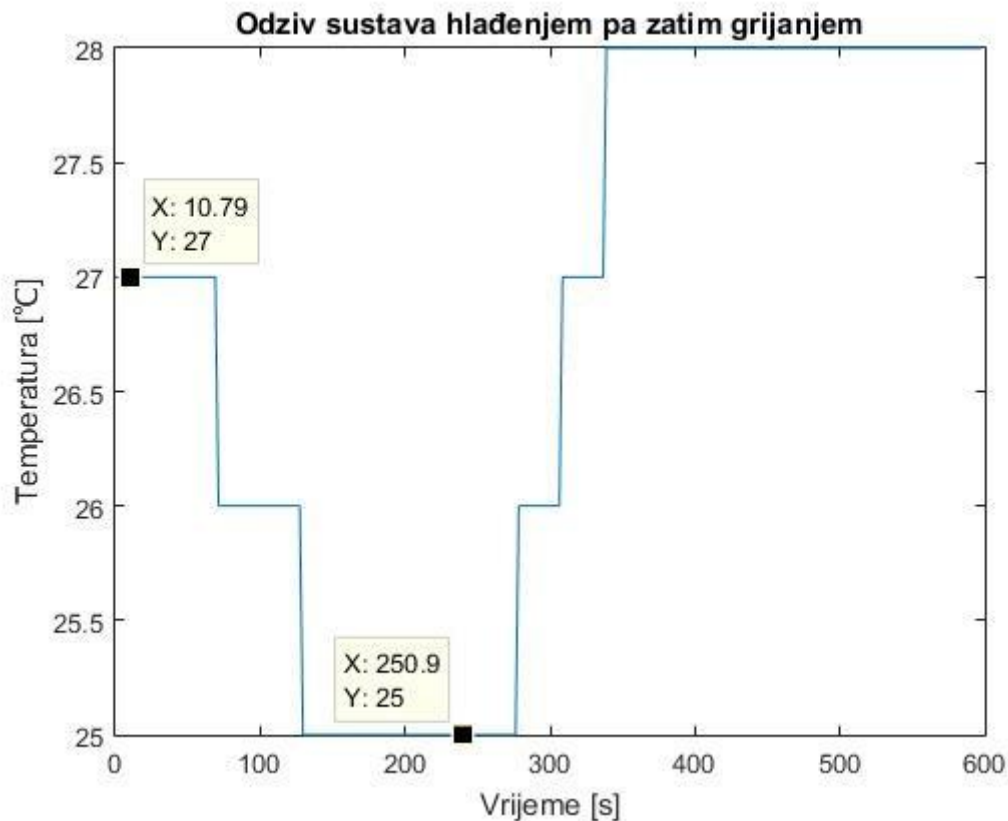
Slika 4.1. Rezultati testiranja sustava u režimu rada grijanja

Testiranje sustava u režimu rada grijanja prikazan slikom 4.1 prikazuje odziv sustava zagrijavanjem tj. vrijednost temperature na izlazu sustava tokom vremena testiranja. Na grafu se može vidjeti kako sustav relativno brzo dostiže zadanu temperaturu u 103. sekundi od puštanja u rad. Zadana temperatura za test grijanja je 29°C te je unesena u trenutku T, na grafu označeno X: 10.02 gdje X predstavlja vrijeme u sekundama, dok je početna temperatura, temperatura okoline.



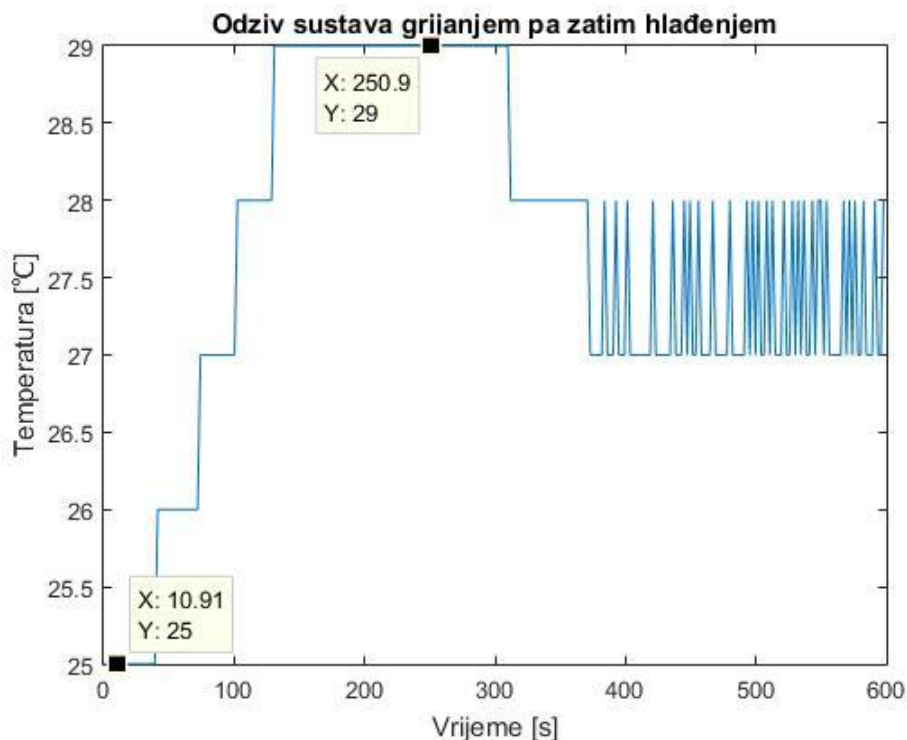
Slika 4.2. Rezultati testiranja sustava u režimu rada hlađenja

Prikazano slikom 4.2, testiranje sustava u režimu rada hlađenja prikazuje odziv sustava hlađenjem tj. vrijednost temperature na izlazu sustava tokom pet minuta testiranja sustava. Graf prikazuje snižavanje temperature od temperature okoline do temperature zadane u trenutku T, na grafu označeno X:10.5 gdje X predstavlja vrijeme u sekundama, koja iznosi 26°C. U ovom režimu sustav zadanu temperaturu postiže nakon 189. sekunde od puštanja u rad.



Slika 4.3. Rezultati testiranja sustava u režimu alternirajućeg rada hlađenjem pa zatim grijanjem

Slika 4.3 prikazuje jedan od dva režima alternirajućeg rada sustava a to je hlađenje pa zatim zagrijavanje. Radi prikazivanja boljih rezultata u testiranju alternirajućem režimu rada, vrijeme testiranja je povećano na deset minuta kako bi se bolje stabilizirao sustav nakon promjena zadanih temperatura. Temperature su zadane u dva trenutka T1 i T2, gdje je T1 prikazan na grafu na poziciji X:10.79, a T2 na poziciji X:250.9, gdje X predstavlja vrijeme u sekundama. U trenutku T1 zadana je temperatura manja od trenutne kako bi sustav hladio te ona iznosi 25°C, te nakon ulaska u stacionarno stanje i nakon dvije minute dolazi do trenutka T2 gdje je zadana temperatura 28°C kako bi sustav grijao. U ovom režimu sustav postiže prvu zadanu temperaturu nakon 117 sekundi a drugu nakon 333 sekunde od početka rada, tj. drugu postiže 84 sekunde nakon trenutka T2.



Slika 4.4. Rezultati testiranja sustava u režimu alternirajućeg rada grijanjem pa zatim hlađenjem

Testiranje sustava u režimu alternirajućeg rada grijanjem pa zatim hlađenjem je drugi od dva alternirajuća režima te je prikazano slikom 4.4. Slično kao u prethodnom testiranju, ovaj test ima dva trenutka T1 i T2 u kojima se zadaje temperatura. Početna temperatura je 25°C, gdje se nakon deset sekundi od početka rada sustava u trenutku T1 zadaje temperatura veća od trenutne kako bi sustav počeo grijati te nakon ulaska u stacionarno stanje i nakon dvije minute dolazi do trenutka T2 gdje je zadana temperatura 27°C kako bi sustav hladio. U ovom režimu sustav postiže prvu zadanu temperaturu nakon 112 sekundi a drugu nakon 382 sekunde od početka rada, tj. drugu postiže 132 sekunde nakon trenutka T2. Iako drugu zadanu temperaturu sustav postiže, ne može ju održati te konstantno alternira.

Sva četiri grafa testiranja rada sustava izgledaju diskretno dok u stvarnosti to nije moguće, pogotovo u termičkim sustavima. Razlog je isključivo zbog senzorskih očitavanja. Senzor kao izvor podataka o trenutnoj temperaturi nije idealan, a tako ni u ovom sustavu gdje je pogreška očitavanja senzora +/- 2°C, te stoga nije moguće dobiti kontinuiranu karakteristiku sustava, ali se može aproksimirati. Ovim testiranjima može se zaključiti da sustav ima bolja svojstva grijanja nego hlađenja, pogotovo u testiranju na slici 4.4, gdje sustav otežano pokušava postići zadanu temperaturu koja bi rezultirala hlađenjem sustava, ali ju stabilno ne postiže.

5. ZAKLJUČAK

Upravljanje temperaturom kao prirodnim procesom nije pretežito egzaktno niti precizno. Velik dio temperaturno ovisnih sustava je nelinearna, stoga je njihova izvedba znatno otežana. Tehnološkim razvojem postoji sve veći broj toplinskih uređaja različitih namjena, no svejedno ne postoje sve zamišljene izvedbe sustava u određene svrhe. Uz proučavanje takvih već postojećih sustava ostvarena je ova izvedba u manjim dimenzija.

Da bi se realizirao jedan takav sustav potrebno je imati ideju o teorijskom principu rada takvih sustava te otprilike imati ideju od kojih dijelova bi se sustav mogao sastojati. Nakon savladavanja principa rada toplinskih sustava, valja proučiti i primijeniti rad svakog pojedinog dijela unutar sustava. Tada se može konstruirati sustav koji će obavljati funkciju toplinskog sustava.

Ovaj sustav radi jednostavnosti napravljen je u manjim mjerilima te zahvaljujući uređajima poput mikroupravljača i motora ne oslanja se na čisto mehanički rad tj. omogućena je manipulacija rada sklopova i elemenata. U takvim dimenzijama, primjena ovakvog sustava je ograničena, ali ne i besmislena. Zbog relativne robusnosti i neprenosivosti sustav bi se teško koristio kao primjer ručne i lagane primjene. No esencijalno sustav oponaša rad sušila za kosu, ili sličnih naprava uz dodatnu mogućnost hlađenja, jednostavnije rečeno, sušilo sa tipkom za toplo/hladno. Rezultati rada sustava ne bi bili isti rezultatima rada komercijalnih klima uređaja ili sušila, ali sa znatno umanjenom potrošnjom u usporedbi sa komercijalnim uređajima daje vrlo dobre rezultate.

Rezultati rada bi se eventualno mogli poboljšati uvođenjem više komponenti već postojećih u sustavu. Povećanjem broja ventilatora, koji bi za svaku individualnu stranu toplinskog izvora puhao zrak samo kada je potrebna tolika količina topline te dodatnim upravljanjem vrtnje, tj. kada jedan ventilator radi, drugi ne radi i sl. Također dovođenjem površinski većeg i nazivnom snagom jačeg Peltier elementa postigli bi se osjetno bolji rezultati, gdje alternativa može biti čak i spajanje istih manje snažnih elemenata u serijski spoj, efektivno čineći veći i snažniji Peltier element.

LITERATURA

- [1] Peltier element (15. lipanj 2019), <https://www.firststopsolar.co.uk/peltier-thermoelectric-cooler-element30mx30mm-68-p.asp>
- [2] Jednadžba toplinskog izvora (15. lipanj 2019), https://en.wikipedia.org/wiki/Thermoelectric_effect#Peltier_effect
- [3] Fourierov zakon (15. lipanj 2019), https://www.engineeringtoolbox.com/conductive-heat-transfer-d_428.html
- [4] Aluminijski hladnjaci (16. lipanj 2019), <https://5.imimg.com/data5/VL/TL/MY-3287828/aluminum-heatsink-kit-for-raspberry-pi-500x500.jpg>
- [5] Jednadžba prijenosa topline strujanjem (16. lipanj 2019), https://www.engineeringtoolbox.com/convective-heat-transfer-d_430.html
- [6] Ventilator (16. lipanj 2019), https://www.ep-mediastore-ab.de/images/70857/08/03/80340/70x70x20_amd_pva070e12l_pwm-717x642.61125.jpg
- [7] CroduinoBasic 3 mikroupravljač (16. lipanj 2019), https://e-radionica.com/media/catalog/product/cache/5/image/9df78eab33525d08d6e5fb8d27136e95/d/s/dsc_1543.jpg
- [8] Koračni motor 28byj-48 (16. lipanj 2019), <https://market.samm.com/28byj-48-stepper-motor-uln2003-driver-card-general-in-428-25-B.png>
- [9] DHT11 senzor (5. kolovoz 2019), <https://e-radionica.com/wp/wp-content/uploads/2015/03/dht11.jpg>
- [10] Eksperimentalna ploča (5. kolovoz 2019), https://e-radionica.com/wp/wp-content/uploads/2015/05/DSC_8797-1024x678.jpg

SAŽETAK

Cilj ovog završnog rada je realizirati toplinski sustav koji će obavljati funkciju manjeg klima uređaja. Prilikom izrade bilo je potrebno proučiti rad takvih sustava te odrediti od kojih se dijelova sastoji. Tokom izrade sustava potrebno je bilo koristiti Arduino razvojno okruženje koji je služio kao alat za implementaciju ponašanja rada sustava preko mikroupravljača. Implementacija je pisana u jeziku C++, te mikroupravljač koji se koristio je Croduino basic 3. Rad sustava sveden je na nekoliko ključnih funkcija. Korisnik zadaje željenu temperaturu preko Arduino *Serial Monitora* te ovisno o temperaturi sustav povećava ili snižava temperaturu na izlazu sustava. Povećavanje i snižavanje temperature se postiže zaklanjanjem protoka određene topline sa određene strane toplinskog izvora. Takva funkcionalnost i fizička konstrukcija čine ovaj gotov završni rad.

Ključne riječi: Peltier, Arduino, C++, Croduino, klima uređaj

ABSTRACT

Aim of this thesis is to realize a system which will function as a small air conditioner. During the making of the system it was necessary to study the working principle of these systems and determine of which parts are they made of. While making the system, it was necessary to use the Arduino Integrated Development Environment, which served as a tool for implementation of the system's work and behaviour through a microcontroller. Implementation was written in C++ programming language, and the microcontroller used was Croduino basic 3. System's work behaviour is reduced to a few essential functions. A user enters a desired temperature value through the Arduino Serial Monitor and depending on the temperature, the system increases or lowers the temperature on the system's output. Increase or decrease of the temperature is achieved by blocking the stream of warmth off the certain side of the heat source. That kind of functionality and physical construction make this thesis finished.