

ANALIZA I USPOREDBA 5G MREŽE S TEHNOLOGIJAMA MOBILNIH MREŽA RANIJIH GENERACIJA

Sertić, Marko

Undergraduate thesis / Završni rad

2019

Degree Grantor / Ustanova koja je dodijelila akademski / stručni stupanj: **Josip Juraj Strossmayer University of Osijek, Faculty of Electrical Engineering, Computer Science and Information Technology Osijek / Sveučilište Josipa Jurja Strossmayera u Osijeku, Fakultet elektrotehnike, računarstva i informacijskih tehnologija Osijek**

Permanent link / Trajna poveznica: <https://um.nsk.hr/um:nbn:hr:200:240640>

Rights / Prava: [In copyright](#)/[Zaštićeno autorskim pravom.](#)

Download date / Datum preuzimanja: **2024-12-23**

Repository / Repozitorij:

[Faculty of Electrical Engineering, Computer Science and Information Technology Osijek](#)



SVEUČILIŠTE JOSIPA JURJA STROSSMAYERA U OSIJEKU

**FAKULTET ELEKTROTEHNIKE, RAČUNARSTVA I
INFORMACIJSKIH TEHNOLOGIJA OSIJEK**

Preddiplomski sveučilišni studij elektrotehnike

**ANALIZA I USPOREDBA 5G MREŽE S
TEHNOLOGIJAMA MOBILNIH MREŽA RANIJIH
GENERACIJA**

Završni rad

Marko Sertić

Osijek, 2019.

SADRŽAJ

1. Uvod.....	1
1.1. Zadatak završnog rada	1
2. Razvoj mobilnih tehnologija.....	2
2.1. Prva generacija mobilnih tehnologija - 1G.....	2
2.2. Druga generacija mobilnih tehnologija – 2G	2
2.3. Treća generacija mobilnih tehnologija – 3G	6
2.4. Četvrta generacija mobilnih tehnologija – 4G.....	8
3. Tehnologije, arhitektura i protokoli mobilnih mreža.....	11
3.1. Arhitektura prve generacije	11
3.2. Arhitektura druge generacije	12
3.3. Arhitektura treće generacije.....	14
3.4. Arhitektura četvrte generacije	16
4. Rješenja za realizaciju 5G mreže	20
4.1. Arhitektura 5G mreže	21
4.1.1. Arhitektura radijskog dijela pete generacije.....	22
4.1.2. Arhitektura jezgrenog dijela pete generacije.....	23
5. Analiza i usporedba pete generacije mobilnih mreža s ranijim generacijama	26
5.1. Analiza radijskog dijela	26
5.2. Analiza jezgrenog dijela	28
6. Zaključak.....	32
Literatura	33
Sažetak	37

1. Uvod

U posljednjih 40 godina, potpuno je razvijeno 4 generacije mobilnih mreža. Prva primjena prijenosa podataka bila je izvedena pomoću komutacijske mreže. Budući da je potražnja za boljim rješenjima bivala sve veća, tako su i nastajale novije mobilne generacije. Trenutno je na tržištu jako popularno audio i video strujanje (engl. *streaming*) pa je i potražnja za velikim količinama podataka te velikim brzinama preuzimanja (engl. *downloading*) i učitavanja (engl. *uploading*) dovela do razvijanja pete generacije mobilnih mreža. Pregled, način rada i arhitektura mobilnih mreža, bit će opisano u ovom završnom radu koji se sastoji od 6 poglavlja. U prvom poglavlju će biti opisan razvoj mobilnih tehnologija do sada. U drugom će se analizirati i prikazati specifikacije tehnologija na kojima su nastajale. Treće će poglavlje dati pregled rješenja pete generacije, na koji način je implementirana i usporedbu rješenja različitih tvrtki. U petom poglavlju će se analizirati i usporediti performanse pete generacije s prijašnjim generacijama.

1.1. Zadatak završnog rada

Zadatak ovog završnog rada je analizirati petu generaciju mobilnih mreža, dati pregled prijašnjih generacija od prve do četvrte generacije te ukazati na prednosti svake generacije u odnosu na prethodnu. Također će se usporediti tehnologije koje su korištene prilikom implementacije svake od generacija i dat će se pregled pojedinosti i specifikacija svake generacije mobilnih mreža.

2. Razvoj mobilnih tehnologija

2.1. Prva generacija mobilnih tehnologija - 1G

Godine 1966., u Bell laboratoriju je izumljena prva komunikacijska mreža koja je bila zasnovana na ćelijskoj tehnologiji. Standard za takav način komuniciranja je bila FM modulacija. Svaku ćeliju je pokrivala jedna bazna stanica koja je odašiljala signal dovoljno jak da se ne preklopi sa susjednom baznom stanicom. U takvom sustavu, signal između bazne stanice i terminala (telefon) je trebao biti dovoljno jak samo da dosegne udaljenost do jedne bazne stanice kako bi se isti kanal mogao koristiti za dva različita poziva u dvije različite stanice[1].

Prvu mrežu za komercijalne svrhe je ostvarila Japanska tvrtka NTT (engl. *Nippon Telegraph and Telephone Corporation*) 1979. godine. Oni su postavili 23 bazne stanice koje su bile dovoljne da pokriju površinu Tokija u kojem je tada živjelo više od 20 milijuna stanovnika. U narednim godinama su se dovoljno proširili da pokriju Japan te postanu prva nacionalna 1G mreža.

Na početku 1980. u sjevernoj Europi se pojavio sustav NMT (engl. *Nordic Mobile Telephony*). Bio je to prvi potpuno automatski ćelijski sustav koji se koristio u zemljama Švedske, Finske, Danske i Norveške. Veličina ćelije je varirala od 2 do 30 kilometara. NMT je koristio FFSK (engl. *Fast Frequency Shift Keying*) s brzinama između 600 i 1200 bit/s. U Velikoj Britaniji je krajem 1984. razvijen TACS (engl. *Total Access Communication System*) koji je bio preteča GSM-a

U Sjedinjenim Američkim Državama je 1983. razvijen AMPS (engl. *Advanced Mobile Phone System*). AMPS je koristio 666 kanala na frekvencijama od 824 MHz do 894 MHz. Kako bi se izbjegla interferencija između kanala, svaka bazna stanica je koristila drugačiji podskup kanala od susjedne bazne stanice.[2]

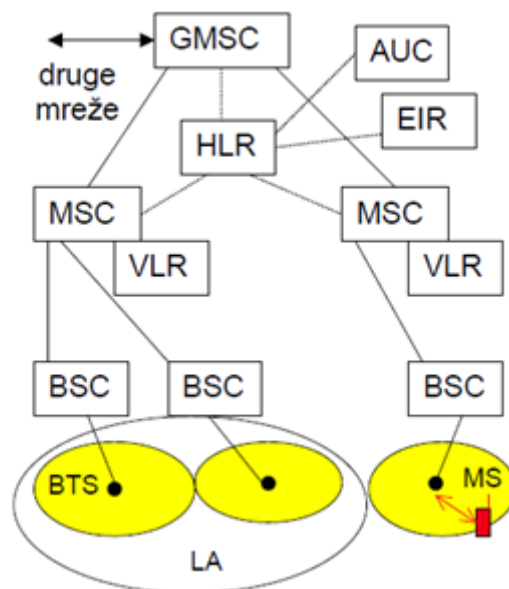
2.2. Druga generacija mobilnih tehnologija – 2G

Početkom devedesetih godina dvadesetog stoljeća predstavljena je druga generacija (2G) mobilnih komunikacija. Za razliku od prethodnog, 2G sustav koristi digitalnu modulaciju signala za prijenos podataka što je uvelike olakšalo prijenos i zaštitu podataka. Tehnologije koje su obilježile 2G sustav su TDMA (engl. *Time Division Multiple Access*) i CDMA (engl. *Code*

Division Multiple Access). Omogućile su digitalnu enkripciju podataka, a i samim time pospješile kvalitetu zvuka prilikom mobilnih razgovora. TDMA je metoda dijeljenja vremena na dijelove koji se zovu okviri. Svaki okvir se sastojao od vremenskih odsječaka koji su bili dodijeljeni korisnicima. Tako je više korisnika moglo koristiti isti frekvencijski kanal tako što bi svaki korisnik koristio samo dio vremena kanala. Za razliku od TDMA, CDMA koristi metodu multipleksiranja kanala. To znači da se po cijelom frekvencijskom kanalu širi više signala koji su kodirani, a samo prijemnik i predajnik znaju koji signal trebaju koristiti jer je svaki signal u kanalu jedinstven i razlikuje se od ostalih signala. To znači da više mobilnih uređaja može koristiti iste frekvencije pa svi uređaju mogu biti aktivni jer kapacitet mreže ne ovisi o broju aktivnih uređaja.[3]

2G sustav je koristio GSM (engl. *Global System for Mobile Communication*) standard koji je razvila ETSI (engl. *European Telecommunications Standards Institute*) organizacija u Finskoj 1983., a od 1991. godine se koristi kao globalni standard za mobilne komunikacije. GSM se počeo koristiti za pozive, tekstualne poruke i fax-ove. Brzina podatkovnog prometa je bila 9,6 kbit/s.

Slika 2.1. prikazuje arhitekturu GSM mreže gdje pokretna stanica (engl. *Mobile Station*, MS) koristi SIM (engl. *Subscriber Identity Module*) karticu kako bi moglo koristiti mrežu.

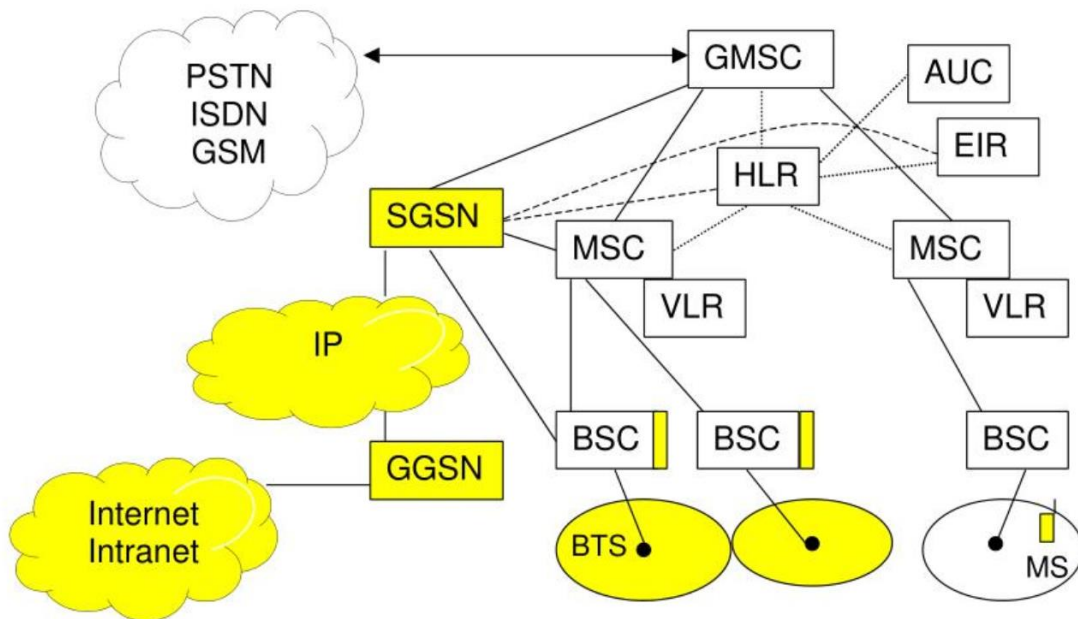


Slika 2.1. GSM arhitektura mreže [4].

Podsustav bazne stanice sastoji se od kontrolora bazne stanice (engl. *Base Station Controller*, BSC) i jedne ili više primopredajnih stanica (engl. *Base Transceiver Station*, BTS).

BTS sadrži antene radioodašiljača koje direktno odašilju i primaju signale. Primopredajna stanica je glavni dio ćelije. Ona povezuje i komunicira s mobilnim uređajima pomoću Um sučelja koje sadrži potrebne protokole [5], MSC (engl. *Mobile switching Service Centre*) je glavni element unutar jezgre GSM mreže. Može služiti kao komutacijski čvor, a može imati i dodatnu funkcionalnost da podrži zahtjeve korisnika. To uključuje provjeru autentičnosti, registraciju, lokaciju poziva, usmjeravanje poziva drugom pretplatniku itd. Pruža sučelje kako bi pozivi s mobilnog uređaja mogli biti spojeni na fiksnu mrežu i sučelje za uspostavu poziva korisnika različitih mobilnih operatera. Uz svaki MSC su spojeni registar stranih pretplatnika (engl. *Visitor Location Register*, VLR), registar domaćih pretplatnika (engl. *Home Location Register*, HLR), centar za provjeru autentičnosti (engl. *Authentication Centre*, AuC) i registar za identifikaciju opreme (engl. *Equipment Identification Register*, EIR). VLR sadrži potrebne informacije stranih pretplatnika, HLR sadrži potrebne informacije domaćih pretplatnika, AuC je zaštićena baza s ključevima korisničkih SIM kartica, EIR je subjekt koji odlučuje može li određenoj opremi biti omogućen rad s mrežom. Prolazni pokretni komutacijski centar (engl. *Gateway Mobile Switching Center*, GMSC) je krajnja točka prije nego što MS uspostavi kontakt s drugom mrežom. To je mjesto gdje je mobilni uređaj usmjerio svoj poziv bez ikakvog znanja gdje se druga SIM kartica nalazi. Stoga je zadužen za dobivanje informacija o domaćem pretplatniku i usmjeravanje na odgovarajući MSC.

Zbog sve veće potrebe paketskog prijenosa podataka, osmišljen je GPRS (engl. *General Packet Radio Service*) koji predstavlja 2,5 G. GPRS je omogućio prijenos podataka do maksimalne brzine od 172 kbit/s iako je realna brzina bila od 15 do 40 kbit/s. Upotrebom GPRS-a, započele su sve veće potrebe za aplikacijama na mobilnim uređajima te stalan pristup internetu.



Slika 2.2. GPRS arhitektura mreže [4].

Budući da je GPRS nastao kao nadogradnja na GSM, jezgra GSM-a je ostala ista zato što je bila zamišljena za telefonske razgovore. Kako bi GPRS mogao podržavati paketski prijenos podataka, uvedeni su pomoćni čvorovi SGSN (engl. *Serving GPRS Support Node*) i GGSN (engl. *Gateway GPRS Support Node*). BCS se proširuje paketskom kontrolnom jedinicom (engl. *Packet Control Unit, PCU*) koji povezuje paketski dio mreže. SGSN je čvor koji prikuplja podatke od korisnika. Na slici je prikazano kako je SGSN spojen s HLR i EIR što znači da su njemu važni podaci o lokaciji korisnika, opremi koju koristi, koja mu je domaća mreža i slično. GGSN je čvor koji omogućava korisniku pristup internetu. On je također spojen na HLR. Ako je korisnik prijavljen na stranu mrežu, njegova veza će biti strani SGSN. Ako ipak korisnik želi pristupiti internetu u stranoj mreži, on će se spojiti na strani SGSN, ali internetsku vezu će mu omogućiti njegov „domaći“ GGSN.

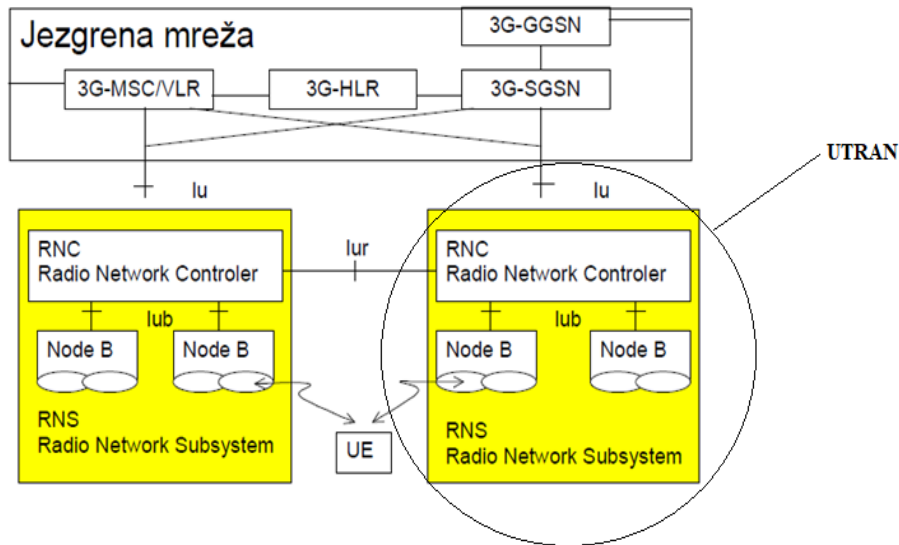
EDGE (engl. *Enhanced Data Rates for GSM Evolution*) je unaprjeđenje na GPRS i predstavljen je kao 2,75 G. EDGE je omogućio znatno veće brzine do 384 kbit/s te su bile potrebne neke softverske i hardverske preinake. Ključna razlika u odnosu na GPRS jest ta da EDGE koristi 8PSK modulaciju. To je omogućilo prenošenje 3 bita po simbolu i značajno povećalo brzinu prijenosa. Također je bilo potrebno da mobilne stanice budu kompatibilne s EDGE-om. Budući da to nije bilo moguće softverski napraviti, korisnici su morali kupiti nove uređaje koji to podržavaju.

2.3. Treća generacija mobilnih tehnologija – 3G

Treća generacija (3G) je ušla u upotrebu 2001. godine. Karakteristika treće generacije je naglasak na paketski prijenos podataka te veće brzine prijenosa i pristup Internetu. Razlika u tehnologiji u odnosu na prethodnu generaciju je preusmjerenje paketa za prijenos podataka.

ITU (engl. *International Telecommunication Union*) je organizacija koja je standardom IMT-2000 definirala uvjete kojih se svaka 3G mreža treba pridržavati. Predviđeni spektar koji je 3G trebao koristiti je bio od 400 MHz do 3 GHz. Nakon njih to je radilo udruženje 3GPP (engl. *3rd Generation Partnership Project*). Prva komercijalna upotreba 3G mreže bila je u Japanu 2001. godine pod nazivom FOMA tvrtke NTT DoCoMo. Koristila je W-CDMA (engl. *Wideband-Code Division Multiple Access*) standard koji je podržavao dotadašnji ćelijski način poziva, SMS i MMS, ali i omogućavao prijenos podataka pri velikim brzinama, veću propusnost i širokopolasni pristup Internetu. Druga 3G mreža bila je u Južnoj Koreji 2002. godine. Pokrenula ju je tvrtka SK Telecom i bazirala se na 1xEV-DO tehnologiji. U Europi je u Ujedinjenom Kraljevstvu 2003. tvrtka Hurchison Telecom omogućila komercijaliziranu verziju 3G mreže za pokretne stanice i koristili su W-CDMA tehnologiju. U Sjedinjenim Američkim Državama je 3G bio dostupan 2003. i korištena je CDMA2000 tehnologija. Na globalnoj razini je 3G dosegao svoj vrhunac 2007. zbog zahtjeva standarda koji su ga određivali. Nova karakteristika koju je 3G donijela bila je mogućnost korištenja usluga mobilnih mreža u zemljama ili područjima izvan domaćih mobilnih mreža (engl. *home mobile networks*) (roaming) .

UMTS (engl. *Universal Mobile Telecommunications System*) je sustav koji koristi širokopolasnu W-CDMA (eng. *Wideband CDMA*) tehnologiju. Za razliku od običnog CDMA koji je imao širinu kanala 1.25 MHz, W-CDMA ima širinu kanala 5 MHz. To je pružilo mogućnost da ostvari 100 telefonskih poziva istovremeno u jednom kanalu ili da postigne brzinu prijenosa podataka 384 kbit/s [6]. To je osiguralo veći broj korisnika mreže i bolju pokrivenost. Napretkom UMTS-a pojavile su se aplikacije koje podržavaju funkcionalnost lociranja na kartama i početak TV strujanja (engl. *stream*).



Slika 2.3. Arhitektura UMTS mreže [4].

Prelaskom 2G na 3G došlo je i do promjene u arhitekturi mreže. Pojavili su se novi elementi kao što su UTRA (engl. *UMTS Radio Access*) i UTRAN (engl. *UMTS Radio Access Network*) koji su zamijenili postojeće BSC, BTS itd. UTRAN, koji se još naziva RNS (engl. *Radio Network Subsystem*) se sastoji od radio kontrolera (engl. *Radio Network Controller*, RNC) i čvora B (engl. *Node B*). RNC ima ulogu kontroliranja svih čvorova koji su povezani na njega. U njemu se odvija šifriranje i dešifriranje podataka kako bi korisnici bili zaštićeni od prisluškivanja. Node B sadrži odašiljač i prijemnik koji služe za komuniciranje UE (engl. *User Equipment*) unutar ćelije. Zajedno s RNC upravlja resursima i često se koristi kao sinonim za baznu stanicu. UTRAN-i su međusobno povezani sučeljima lu i lur. lu je sučelje koje povezuje UTRAN s jezgrom mreže (engl. *Core Network*, CN), a lur je sučelje koje omogućava komunikaciju različitih RNC-ova unutar jednog UTRAN-a.

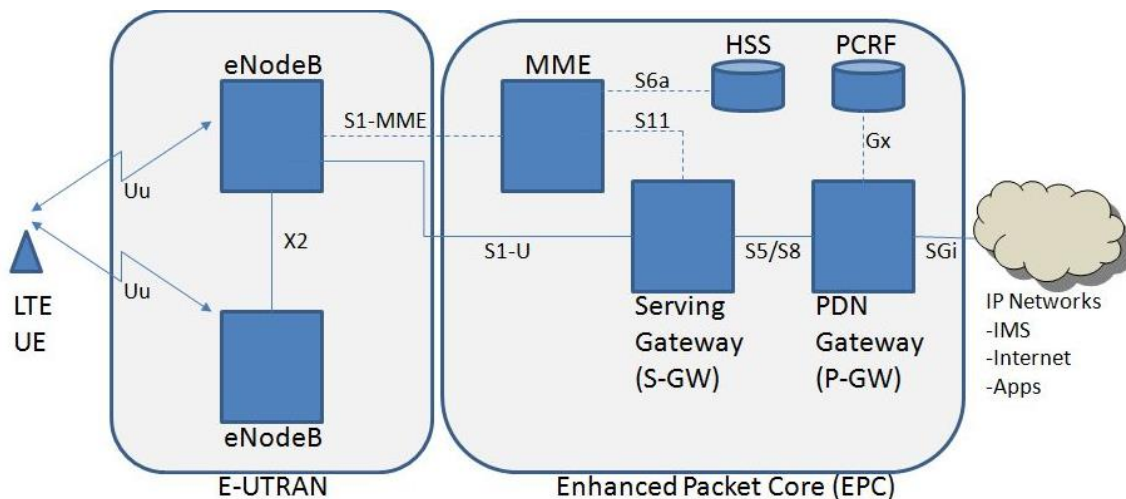
HSPA (engl. *High Speed Packet Access*) je nadogradnja na postojeću 3G mrežu koja se pojavila krajem 2009. godine. Postignuta je veća brzina pomoću nova dva protokola HSDPA (engl. *High Speed Download Packet Access*) i HSUPA (engl. *High Speed Upload Packet Access*). HSDPA je softverska nadogradnja na već postojeću infrastrukturu i postiže brzinu 14,4 Mbit/s u silaznoj vezi dok HSUPA postiže brzinu 5,76 Mbit/s u uzlaznoj vezi. HSPA se još naziva 3,5G, 3G+ ili turbo 3G zbog svojih poboljšanih performansi u odnosu na prethodnika. HSPA+ je nadogradnja koja je poboljšala ne samo brzinu prijenosa podataka nego je i smanjila kašnjenje (engl. *Latency*). Iako je WCDMA protokol za mrežne sustave, još uvijek je fokus bio na glasovne pozive. Brzina u silaznoj putanji je 42 Mbit/s, a u uzlaznoj 11.5 Mbit/s [7].

2.4. Četvrta generacija mobilnih tehnologija – 4G

Razvoj novih tehnologija i veliki broj korisničkih zahtjeva su doveli do nastanka nove generacije mobilnih komunikacijskih sustava. Četvrtu generaciju (4G) mobilnih sustava karakterizira potražnja za novim korisničkim iskustvima, boljim uslugama, većim brzinama, manjim kašnjenjem i boljom zaštitom podataka. 2004. godine u Kanadi je održana prva radionica na temu razvijanja 3G sučelja te se ona smatra polazišnom točkom nastanka nove generacije. 3GPP grupa je pokrenula intenzivno razvijanje LTE (engl. *Long Term Evolution*) koji je temeljni standard novonastale generacije. Nekoliko godina kasnije, veliki svjetski mrežni operateri su usuglasili specifikacije i standarde koji će biti potrebni za komercijalnu upotrebu četvrte generacije. Mnogi od njih su se odlučili za upotrebu LTE tehnologije pa je već krajem 2009. realizirana prva upotreba u Norveškoj i Švedskoj [8].

Kako bi se postigli svi parametri koji određuju 4G, morala se promijeniti arhitektura mreže. IP (engl. *Internet Protocol*) je zamijenio dotadašnje multipleksiranje u 3G. Kako bi postigao velike brzine, LTE koristi OFDMA (engl. *Orthogonal Frequency-Division Multiplexing*) i SCFDMA (engl. *Single Carrier Frequency Division Multiple Access*) tehnologiju prijenosa podataka umjesto CDMA. Za postizanje maksimalne brzine koju 4G može postići, potrebno je imati pametne antene u terminalu i baznoj postaji kako bi se omogućila MIMO (engl. *Multiple Input Multiple Output*) komunikacija. Kod OFDM modulacijske tehnike frekvencijski pojas se dijeli na više manjih potpojas. Svaki potpojas ima podnosilac, a oni su međusobno ortogonalni. Time se postiže otpornost na interferenciju i otpornost od preslušavanja susjednih kanala [8].

Na slici 2.4. je prikazana arhitektura LTE mreže koja se sastoji od evoluiranog paketskog sustava (engl. *Evolved Packet System*, EPS) i podijeljen je na evoluiranu paketsku jezgru (engl. *Evolved Packet Core*) i evoluirane radijske pristupne mreže (engl. *Evolved UTRAN*, E-UTRAN).



Slika 2.4. arhitektura LTE mreže [9].

EPC pruža pristup prema vanjskim podatkovnim mrežama (npr. Internet) i upravlja funkcijama kao što su autentifikacija i dodjela sigurnosnih ključeva. EPS podržava isključivo paketsku domenu i sastavljen je od čvora MME (engl. *Mobility Management Entity*), S-GW (engl. *Serving Gateway*), P-GW (engl. *Packet Data Network Gateway*), HSS (engl. *Home Subscriber Server*) i PCRF (engl. *Policy Control and Charging Rules Function*). MME sadrži kontrolne funkcionalnosti koje su slične SGSN-u, omogućuje registraciju na mrežu, odobrava pristup mreži, upravlja mobilnost prilikom prelaska drugim mrežama itd. S/P-GW su izvedeni kao softverska nadogradnja postojećeg GGSN čvora. Oni dodjeljuju IP adresu svakom terminalu koji je skriven fiksnoj mreži. HSS je baza podataka pretplatnika, a PCRF pruža usluge korisnicima ovisno o mogućnosti njihovog statusa i pretplate koju koriste. E-UTRAN ima pojednostavljeniju arhitekturu u odnosu na UTRAN zato što je izostavljen RNC čvor i uključuje samo evoluirane radijske postaje eNodeB ili eNB. Zbog toga je jedan dio upravljanja prebačen u EPC, a eNB je zadužen za radijsko odašiljanje i primanje od strane UE u jednoj ili više ćelija [8].

LTE Advanced je standard koji je 3GPP predstavio kao pravu četvrtu generaciju. Najviše ga karakterizira silazna brzina od 1 Gbit/s i uzlazna brzina od 500 Mbit/s. Prosječna brzina podataka po korisniku je 10 puta veća u odnosu na LTE. Koristi 70 MHz frekvencijsko područje za silaznu vezu i 40 MHz područje za uzlaznu vezu. U tablici 2.1. je prikaz karakteristika dosadašnjih tehnologija.

	GPRS	WCDMA (UMTS)	HSPA HSDPA/HSUPA	HSPA+	LTE	LTE ADVANCED
Maksimalna silazna brzina	172 kbit/s	384 kbit/s	14,4 Mbit/s	42 Mbit/s	100 Mbit/s	1 Gbit/s
Maksimalna uzlazna brzina	59,2 kbit/s	128 kbit/s	5,76 Mbit/s	11 Mbit/s	50 Mbit/s	500 Mbit/s
Kašnjenje	629 ms	150 ms	100 ms	50 ms	~10 ms	< 5 ms
Tehnologija modulacije	CDMA	CDMA	CDMA	CDMA	OFDMA / SC- FDMA	OFDMA / SC- FDMA

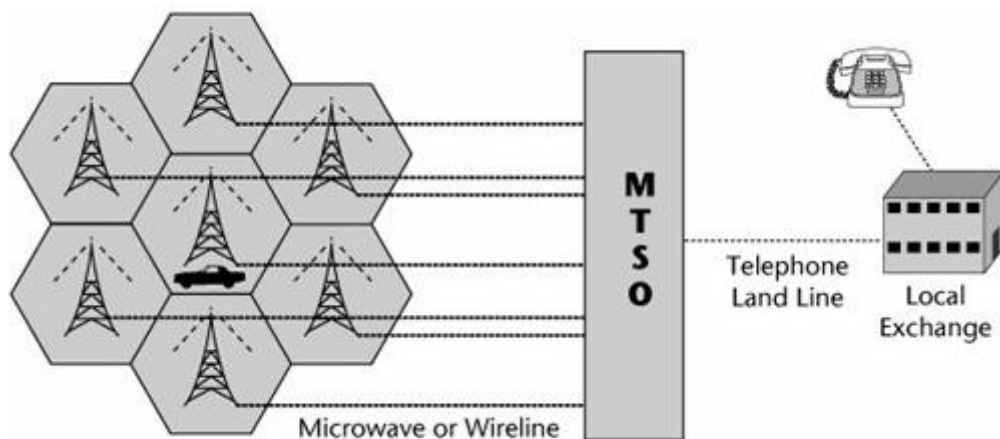
Tablica 2.1. Karakteristike 2G - 4G mobilnih komunikacijskih sustava [10].

Prva generacija mobilnih komunikacijskih sustava je bila orijentirana samo na glasovne pozive dok je druga generacija uz glasovne pozive uvela i bolju pokrivenost. Trećoj generaciji je zadatak bio povećati brzinu paketskog prijenosa podataka kako bi se otvorila mogućnost za upotrebu kompleksnijih aplikacija. Četvrta generacija je nadogradnja na protekle, ali je potpuno IP orijentirana što je drastično povećalo brzinu prijenosa podataka, bolju pokrivenost i smanjenje kašnjenja [11].

3. Tehnologije, arhitektura i protokoli mobilnih mreža

3.1. Arhitektura prve generacije

Arhitektura prve generacije se sastojala od 3 glavne cjeline: primopredajna bazna stanica, ured za mobilnu telefoniju (engl. *Mobile Telephone Switching Office*, MTSO) i mobilne jedinice (engl. *Mobile Unit*). Svaka ćelija je trebala jednu baznu stanicu koja će primati i odašiljati signale mobilnih jedinica. Svaka bazna stanica je povezana sa MTSO žično ili mikro valovima. Na slici 3. su prikazani mrežni elementi prve generacije mobilnih mreža. Vidljivo je kojim redoslijedom su spojeni elementi kako bi komunikacija u cijeloj mreži bila funkcionalna.



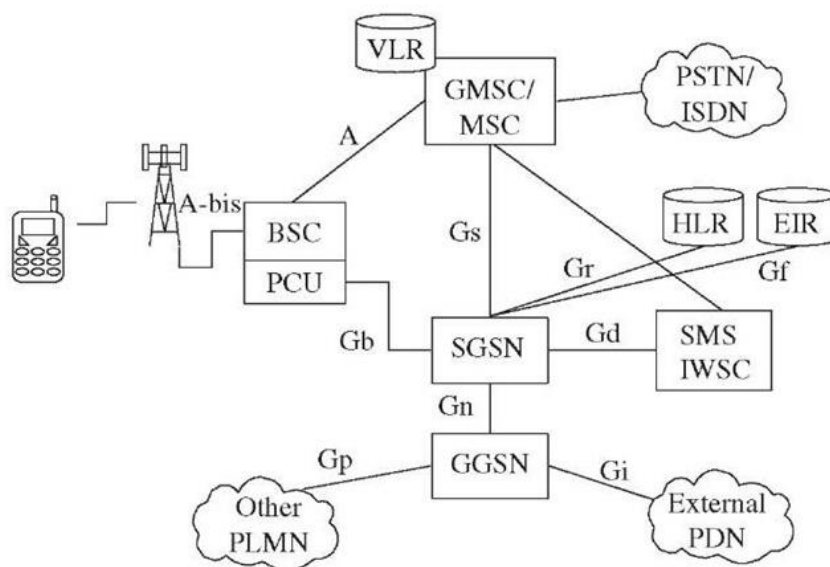
Slika 3. mrežni elementi prve generacije mobilnih mreža [31].

Kada je mobilna jedinica uključena, ona emitira dva broja: elektronički identifikacijski broj i telefonski broj mobilne jedinice. Te brojeve prima primopredajna bazna stanica i na osnovu jakosti signala može odrediti udaljenost mobilne stanice od središta ćelije. Ako snaga signala počne slabiti, bazna stanica upozorava susjedne bazne stanice da će kod jedne od njih doći nova mobilna stanica. Kada signal u susjednoj ćeliji postane dovoljno jak, mobilna stanica dobiva novu frekvenciju na kojoj može nesmetano funkcionirati jer u protivnom bi došlo do interferencije između kanala susjednih ćelija [31].

3.2. Arhitektura druge generacije

Kako bi svi elementi mreže radili usklađeno, koriste se mrežna sučelja (engl. *Interface*) (slika 3.1.) [12]:

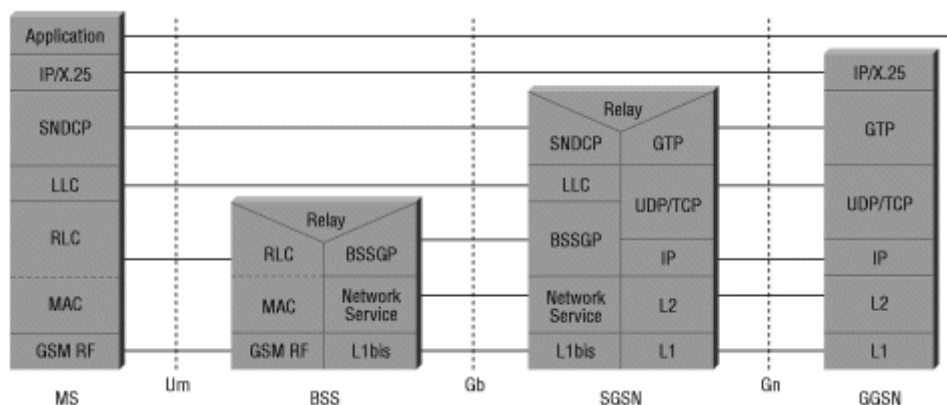
- Um – povezuje MS i BTS
- Abis – sučelje koje povezuje BSC i BTC
- A – povezuje BSS i MSC
- Gs – povezuje SGSN i MSC/VLR
- Gb – povezuje SGSN i BSC
- Gf – povezuje SGSN i EIR
- Gr – povezuje SGSN i HLR
- Ga – povezuje SGSN i GGSN
- Gn – povezuje SGSN i GGSN
- Gp – povezuje GSN čvorove različitih mreža
- Gi – povezuje GGSN i stranu mrežu
- Gc – povezuje SGSN i HLR



Slika 3.1. GPRS sučelja u mreži [13].

Na slici 3.2. je prikazan protokolni stog (engl. *Protocol Stack*) i putanja poruke od MS do GGSN kroz GPRS mrežu. MS preko Um sučelja komunicira s BBS na RLC (engl. *Radio Link Control*) razini. Tu se LLC (engl. *Logical link control*) okviri pretvaraju u RLC

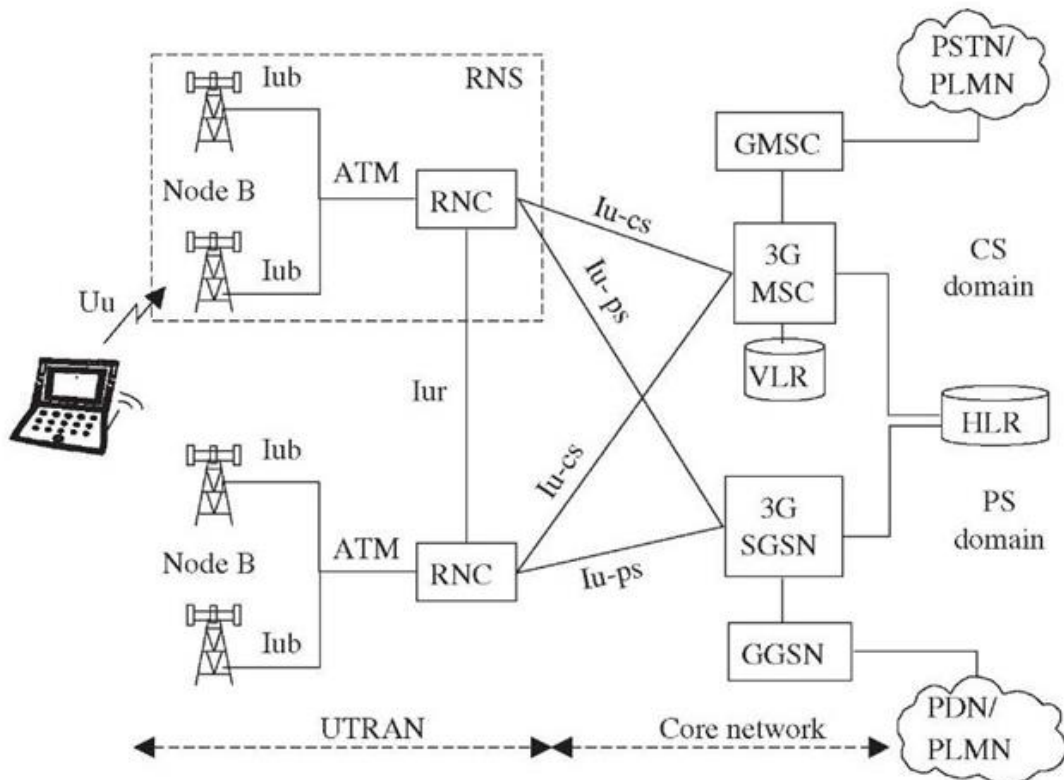
podatkovne blokove. BSS zatim koristi Gb sučelje i BSSGP (engl. *Base Station System GPRS Protocol*) protokol za komuniciranje sa SGSN-om. Tu se razmjenjuju QoS (engl. *Quality of Service*) informacije i informacije za usmjeravanje između BSS i SGSN. Kako bi se SGSN povezo s GGSN-om koristi se Gn sučelje i GTP (engl. *GPRS Tunnelling Protocol*) protokol koji može podesiti nove QoS parametre, uspostaviti sesiju između SGSN i GGSN ili prenositi pakete formata IPv4 (engl. *Internet Protocol version 4*) i IPv6 (engl. *Internet Protocol version 6*).



Slika 3.2. Protokolni stog GPRS mreže [14].

3.3. Arhitektura treće generacije

Novi elementi arhitekture mreže su donijeli poboljšanja i nove mogućnosti. UE u sebi sadrži dvije važne funkcionalnosti, ME (engl. *Mobile Equipment*) i USIM (engl. *UMTS Subscriber Identity Module*). ME je terminal koji omogućava radio komunikaciju. USIM je kartica koja sadržava podatke kao što su korisnički identitet, pretplata, autentifikacijski i enkripcijski ključ. UTRAN omogućava radio funkcionalnost i kao standard koristi WCDMA tehnologiju. UTRAN se sastoji Node B koji kodira kanal, prilagođava brzinu, kontrolira snagu odašiljanja i RNC koji kontrolira Node B i odlučuje o načinu enkripcije, protokolima, pristupu. Jezgra mreže je podijeljena na domenu s komutiranim sklopom (engl. *Circuit Switched Domain*, CSD) i domenu s paketnim komutiranjem (engl. *Packet Switched Domain*, PSD). CSD pruža signalizacijske usluge, osigurava resurse za povezivanje i predstavlja GSM iz druge generacije. PSD pruža paketske servise i predstavlja SGSN i GGSN iz druge generacije [15].



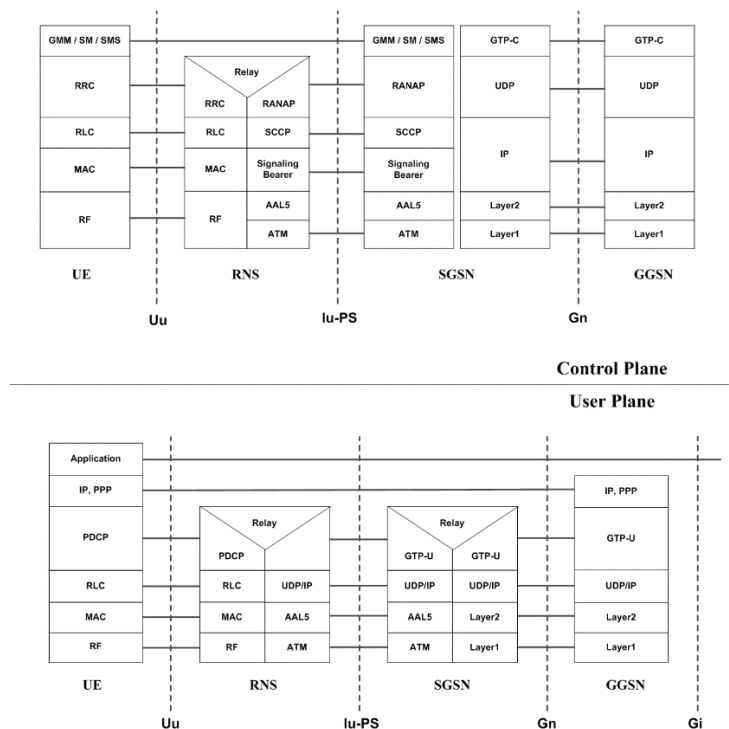
Slika 3.3. Sučelja u UMTS mreži [16].

Na slici 3.3. prikazana je UMTS mreža s novim elementima i sučeljima koja ih povezuju. U nastavku teksta su navedena sučelja:

- Iub – sučelje koje povezuje Node B i RNC koji zajedno čine UTRAN
- Iur – sučelje koje povezuje različite RNC unutar jednog UTRAN-a
- Iu-CS – sučelje koje povezuje UTRAN s CSD dijelom jezgre mreže
- Iu-PS – sučelje koje povezuje UTRAN sa PSD dijelom jezgre mreže

UTRAN sučelje se sastoji od radijskog mrežnog sloja (engl. *Radio Network Layer*) i sloja transportne mreže (engl. *Transport Network Layer*). Međusobna nezavisnost ta dva sučelja daje mogućnost da se mogu mijenjati bez međusobnog utjecaja. Korisnička ravnina (engl. *User Plane*) se sastoji od tokova podataka koje provode protokoli okvira (engl. *Frame protocol*) koji se koriste za UTRAN sučelje. Kontrolna ravnina (engl. *Control Plane*) sadržava aplikacijske protokole i signalne nosače koji prenose kontrolnu informaciju. Aplikacijski protokoli koji se koriste u određenim sučeljima su :

- Iu – CS: Radio access network application protocol (RANAP)
- Iu – PS: Radio access network application protocol (RANAP)
- Iur – Radio network system application protocol (RNSAP)
- Iub – Node B application protocol (NBAP)



Slika 3.4. Protokolni stog UMTS mreže [17].

Slika 3.4. prikazuje protokole, sučelja i slojeve određenih elemenata mreže te njihovu međusobnu povezanost. U kontrolnoj ravnini veza između UE i RNS je ostvarena RRC protokolom koristeći Uu sučelje. RNS preko RANAP protokola i lu – PS sučelja šalje podatke SGSN-u. SGSN koristi GTP protokol i Gn sučelje za slanje podataka GGSN-u. U korisničkoj ravnini UE je povezan sa Uu sučeljem i PDCP (engl. *Packet Data Convergence Protocol*) protokolom. UDP/IP protokol i lu – PS sučelje povezuju RNS i SGSN. Za slanje podataka prema GGSN-u SGSN koristi GTP protokol i Gn sučelje. Gi sučelje je postavljeno tako da može povezati GGSN s nekom drugom stranom mrežom [18].

3.4. Arhitektura četvrte generacije

Četvrta generacija se razlikuje od prijašnjih generacija po arhitekturi mreže i tehnologiji koju koristi. Više se ne koristi komutirani način prijenosa podataka nego samo paketski prijenos. Za postizanje velikih brzina u silaznoj i uzlaznoj vezi, koristi se OFDM tehnologija i MIMO antenski sustav.

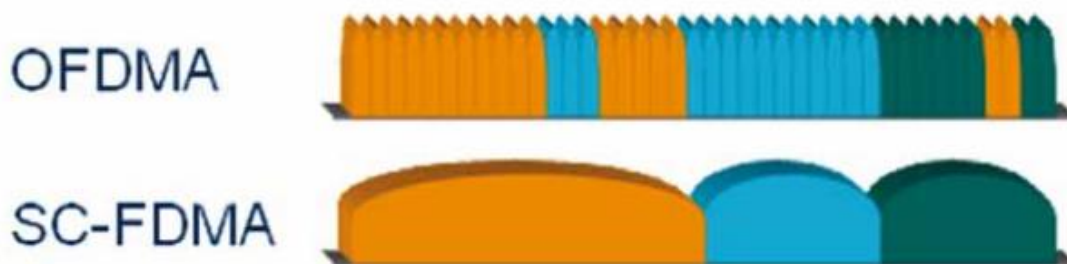
MIMO antenski sustav počiva na načelu prostorno vremenske obrade signala u kojem je vremenska dimenzija nadopunjena prostornom dimenzijom, korištenjem međusobno razmaknutih antena. Koristi se zbog povećanja propusnosti bez povećanja spektralne učinkovitosti prijenosa. To se ostvaruje tako što se koristi prostorna dimenzija koja se do tada nije koristila. Prostorno multipleksiranje koristi pojavu višestaznog širenja. Svaki put u višestaznom širenju je jedan kanal pa se različit signal može odašiljati paralelno preko više antena. Način prijenosa informacija može se opisati u nekoliko koraka:

- na odašiljačkoj strani se signal veće brzine rastavlja na više paralelnih signala manje brzine
- svaki od paralelnih signala se prenosi pomoću posebnog para antena
- na prijemnoj strani se paralelni signali združuju i zajedno tvore početni poslani signal

MIMO arhitektura se označava s 2 broja u obliku $a \times b$, gdje a predstavlja najveći broj odašiljačkih antena, a b označava najveći broj prijemnih antena. Najčešće korištena kombinacija antena u LTE sustavima je 2×2 MIMO. Za postizanje velikih brzina može se koristiti 12×12 MIMO, ali to bi bilo neostvarivo jer proizvođači mobilnih uređaja i s 4×4 MIMO već imaju problema kako ih smjestiti u kućište mobitela [19].

OFDM je metoda korištena za slanje signala kod LTE sustava zato što je omogućila slanje podataka pri velikoj propusnosti i pri tom zadržala visok stupanj otpornosti na refleksije i interferencije. OFDM predajnik se izvodi korištenjem inverzne brze Fourierove transformacije (IFFT). Svakom simbolu se prije odašiljanja dodaje ciklički prefiks kako bi se zadržala ortogonalnost koja je važna zbog smanjenja interferencije. Svaki podnositelj nosi jedan simbol moduliran QPSK, 16QAM ili 64QAM modulacijom. Mijenjanjem broja podnositelja moguća je dodjela različitog frekvencijskog pojasa, od 1,4 MHz do 20 MHz. Granularnost je definirana na razini jednog resursnog bloka (engl. *Resource Block*, RB) koji se sastoji od 12 podnositelja. Svaki podnositelj zauzima 15 kHz, što je u konačnici 180 kHz po resursnom bloku.

Pojedinoj mobilnoj stanici može biti dodijeljeno maksimalno 100 RB-ova, dok u silaznoj vezi RB-ovi ne moraju biti kontinuirani. Kod uzlazne veze se koristi SC-FDMA (engl. *Single Carrier FDMA*) čija je osnovna zadaća da korisnik dobije kontinuirani skup podnositelja. Ideja za takav način pristupa je smanjenje potrošnje baterije mobilne stanice zbog manjeg odnosa vršne i prosječne snage, a pri tom i boljeg pokrivanja uzlazne veze[8].

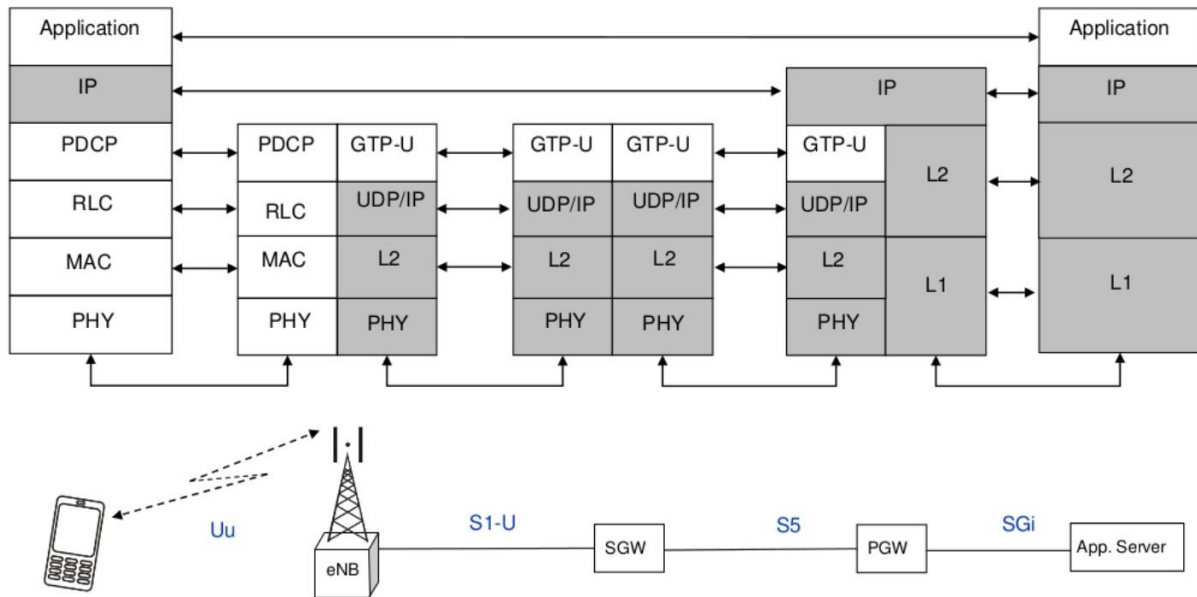


Slika 3.5. Usporedba OFDMA i SC-FDMA pristupa[8].

Na slici 3.5. su prikazani podnositelji silazne i uzlazne veze. Vidljivo je da je OFDMA sustav s više nosača s jednim simbolom te zauzima manju propusnost u odnosu na SC-FDMA gdje se jedan simbol prenosi s jednim velikim nosačem. Duljina simbola u konačnici ostaje ista.

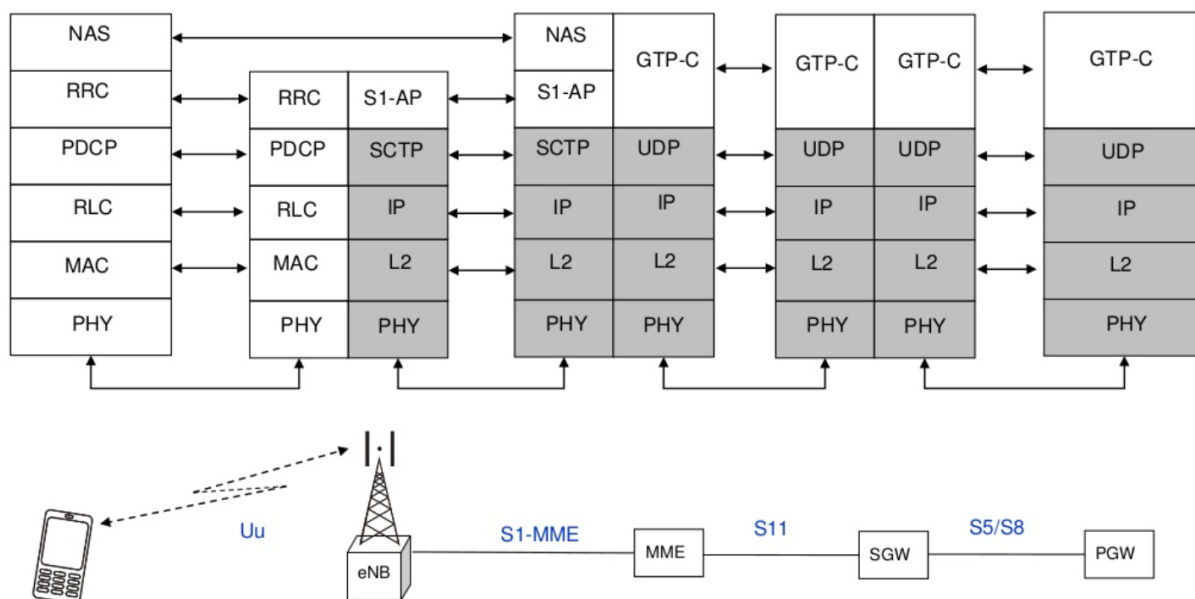
LTE je potpuno paketski orijentiran što znači da je došlo do promjene u arhitekturi mreže. U odnosu na UTRAN mrežu, E-UTRAN ima pojednostavljenu strukturu i uključuje samo evoluirane radijske postaje (e-Node B, eNB). Budući da je RNC izostavljen, dio njegovih funkcionalnosti je prebačen u S-GW. eNB upravlja radijskim nosiocima, radi kompresiju zaglavlja IP paketa i enkripciju korisničkih podataka, usmjerava podatke korisničke ravnine prema S-GW-u.

Evoluiranu paketsku jezgru tvore MME logički čvor u kontrolnoj ravnini i S-GW i P-GW logički čvorovi u korisničkoj ravnini. MME je konceptualno sličan SGSN-u, fizički se izvodi kao programska funkcionalnost SGSN čvora. On je glavni kontrolni element LTE-a koji omogućava povezivanje UE-a na LTE. Upravlja EPS nosiocima, izmjenjuje kontrolne informacije sa S-GW-om na EPC strani i s eNB-om na E-UTRAN strani. S-GW i P-GW su također izvedeni kao programska nadogradnja GGSN čvora. P-GW predstavlja IP točku prisutnosti za terminal koji je spojen na mrežu. On dodjeljuje IP adresu svakom terminalu.



Slika 3.6. protokolni stog LTE korisničke ravnine [20].

Slika 3.6. prikazuje način povezivanja elemenata arhitekture LTE mreže pomoću protokola i sučelja. UE je preko Uu sučelja i PDCP protokola povezan sa eNB. eNB koristi S1-U (Single Interface – User) sučelje i GTP-U (GTP - User) protokol za komunikaciju sa S-GW. S5 sučelje i GTP-U protokol povezuju S-GW i P-GW te SGi sučelje i IP protokol povezuju P-GW i PDN servera.



Slika 3.7. protokolni stog LTE kontrolne ravnine [20].

Na slici 3.7. su prikazani protokoli i sučelja kontrolne ravnine LTE mreže. UE koristi RCC protokol i Uu sučelje za povezivanje sa eNB. eNB preko S1-AP (S1- Application Protocol) protokola i S1-MME sučelja komunicira s MME. GTP-C (GPRS Tunnelling Protocol for the Control Plane) protokol povezuje MME sa S-GW i S-GW s P-GW dok S11 sučelje povezuje MME i S-GW, a S5 ili S8 sučelja povezuju S-GW i P-GW [21].

NAS (engl. *Non-Access Stratum*) je novi skup protokola kontrolne ravnine u EPS korišten za prijenos kontrolnih signalizacijskih poruka između UE-a i MME-a. Određuje mobilnost korisnika i upravlja sesijom. Definiran je s dvije glavne funkcije: EMM (engl. *EPS Mobility Management*) i ESM (engl. *EPS Session Management*). EMM je podsloj NAS-a i odnosi se na provedbu postupaka kao što su UE identifikacija, upravljanje sigurnosnim načinom rada, prijenos NAS poruke, ažuriranje područja praćenja. ESM je podsloj NAS-a koji provodi uspostavu konekcije prema PDN-u te prijenos korisničkih podataka u LTE-u. Šalje zahtjeve za uspostavu i raskid PDN konekcije, signalizacijske poruke za aktiviranje, deaktiviranje i modifikaciju EPS nosilaca. Može djelovati u dva stanja: ECM-Connected (NAS signalizacija je uspostavljena) i ECM-Idle (nema signalizacije NAS) [22].

4. Rješenja za realizaciju 5G mreže

Peta generacija mobilnih komunikacijskih sustava nije samo nova poboljšana verzija prethodnih generacija. Prethodni su se sustavi razvijali tako da se s najnovijom tehnologijom nadograđivao prijašnji sustav. 5G je iniciran potrebom pružanja stalne povezivosti za različite aplikacije, upravljanjem na daljinu, velikim preuzimanjem videozapisa, vrlo male brzine prijenosa podataka za daljinske senzore koji se nazivaju Internet stvari (engl. *Internet of Things*, IoT). 5G je još u fazi razvijanja. Većina tehnologija koja se koristi u petoj generaciji se prvo pojavila u 4G, a daljnjom nadogradnjom će postati novi 5G komunikacijski sustav.

Kako istraživanja napreduju, tijelo za standardizaciju ITU je definirao specifikacije koje 5G mora zadovoljavati standardom IMT-2020 [27]:

- Maksimalna brzina prijenosa podataka: 10 – 20 Gbit/s
- Vršna spektralna učinkovitost: 10 – 30 Gbit/s/Hz
- Korisnička brzina prijenosa podataka: 50 – 100 Mbit/s
- Kašnjenje manje od 1 ms
- Gustoća veze: 1,000,000 uređaja po km²
- Raspoloživost mreže 99,999%
- Gotovo 100% pokrivenost
- Trajanje baterije IoT uređaja do 10 godina.

Teško će se moći razviti tehnologija koja će zadovoljavati sve navedene uvjete. Prema tome, tehnološke podskupine za koje se smatra da obuhvaćaju gore navedene uvjete su: poboljšana mobilna širokopolasna mreža (engl. *Enhanced Mobile Broadband*, eMBB), masivne komunikacije strojeva (engl. *Massive Machine Type Communications*, mMTC) i ultra pouzdane i nisko latentne komunikacije (engl. *Ultra - Reliable and Low – Latency Communications*, URLLC).

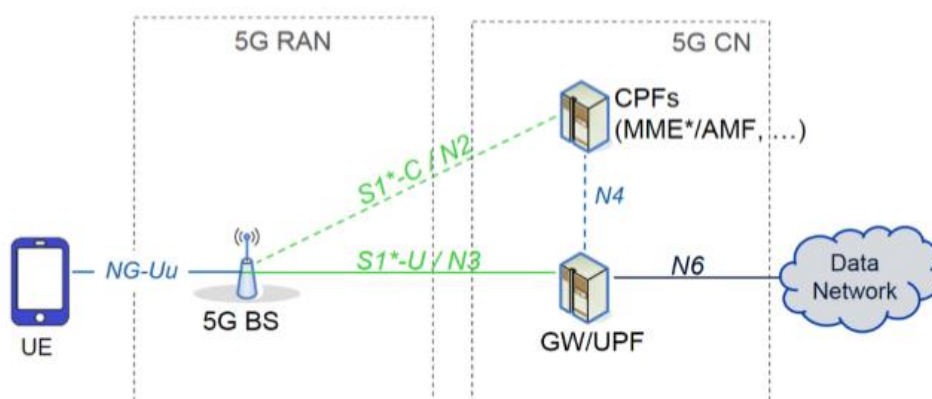
eMBB nam omogućava veću propusnost i veću brzinu prijenosa podataka upotrebom više frekvencijskih pojaseva. Problem je u tome što je na tržištu trenutno malo potrebe za 1 Gbit/s brzinom prijenosa podataka, a pristalice 5G komunikacije sve više i više prenose videozapise visoke kvalitete na mobilnim uređajima koji i nemaju prevelikog smisla jer su ekrani premali da bi ga mogli iskoristiti.

mMTC se može smatrati kao IoT. Iako je IoT trenutno zvučna riječ i često se povezuje uz 5G, nije sigurno kako se to može opisati kao 5G tehnologija. IoT se dobro razvija neovisno o 5G tako da neke aplikacije mogu raditi i na 2G sustavu jer su to najčešće senzorski uređaji koji ne trebaju velike brzine pri prijenosu podataka i nije nužno da cijelo vrijeme budu spojeni na mrežu. Također, to su niskonaponski uređaji koji troše vrlo malo energije prilikom svog rada pa se baterija ne troši brzo [23].

URLLC će biti najveći izazov svih mrežnih operatera koji će ponuditi 5G kao svoju uslugu. Postizanje kašnjenja manjeg od 1 ms zahtjeva izgradnju nove infrastrukture i novu arhitekturu jezgrene mreže. To znači da će udaljenost korisnika i bazne stanice morati biti manja od 1 km. Zbog toga će se morati izgraditi puno malih ćelija koje će moći podržati takve zahtjeve korisnika [23].

4.1. Arhitektura 5G mreže

Glavna prednost pete generacije u odnosu na prethodne jest brzina prijenosa podataka. To je postignuto uvođenjem novih tehnologija i promjenom arhitekture mreže. Dva osnovna dijela koja su postojala i u prethodnim arhitekturama su i sada prisutna u arhitekturi, samo su modificirana. Razvoj 5G NR (engl. *New Radio*) je ključno za funkcioniranje 5G mobilnog komunikacijskog sustava. NR nije razvijen tako da se nova tehnologija pokušala implementirati na postojeću infrastrukturu nego je razvijen od nule uzimajući u obzir zahtjeve korisnika i tehnike koje će 5G pružati. Slika 4.1. prikazuje elemente u arhitekturi pete generacije i sučelja s kojima su međusobno povezani.



Slika 4.1. arhitektura 5G mreže [27].

4.1.1. Arhitektura radijskog dijela pete generacije

5G NR će koristiti nove frekvencijske spektre između 2,5 GHz i 40 GHz. Dva frekvencijska spektra koja posebno odgovaraju novoj implementaciji radio dijela su spektri od 3,3 GHz do 3,8 GHz i od 4,4 GHz do 5 GHz. Prednost viših frekvencijskih pojaseva u odnosu na pojaseve prethodnih generacija jest taj da su oni širi i mogu pružiti veću propusnost, a time i veće brzine prijenosa.

Modulacija koju bazna stanica (engl. *Base Station*) koristi je specifična verzija OFDM-a, CP-OFDM (engl. *Cyclic Prefix – OFDM*). To omogućuje korištenje fleksibilnog razmaka između podnosioca. Kod LTE je razmak između podnosioca bio statičan, 15 kHz, dok je kod 5G razmak 15 kHz puta potencija broja 2. Razmak ne smije biti veći od 240 kHz.

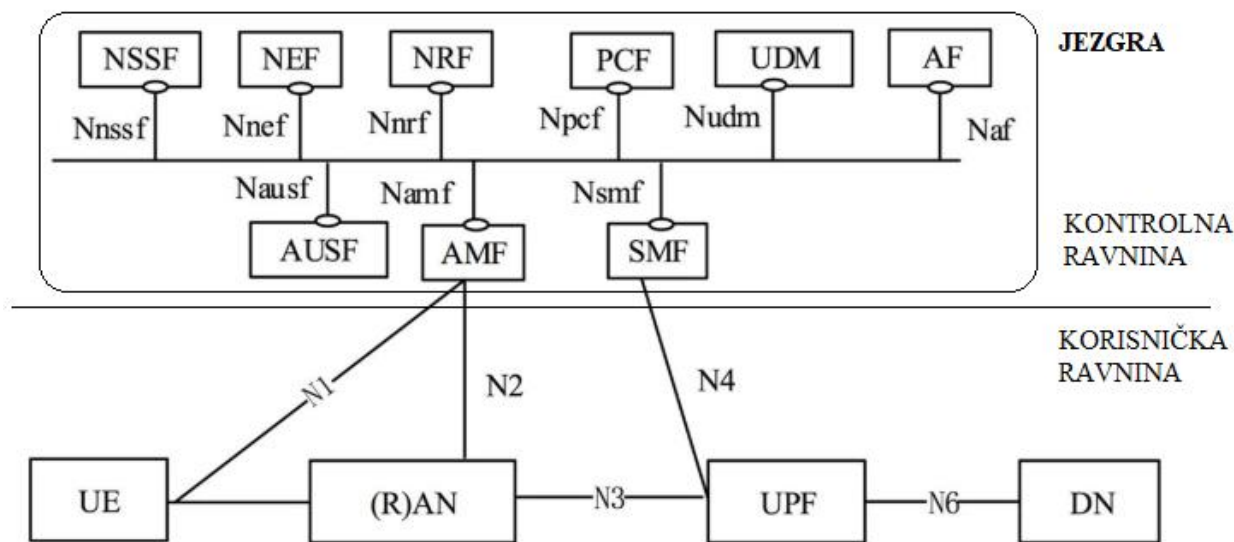
Formiranje snopa (engl. *Beamforming*) je tehnologija koja se koristi za oblikovanje snopa odašiljanja signala. Omogućuje da se signal usmjeri direktno prema pokretnoj stanici te se tako smanjuju smetnje drugim pokretnim stanicama.

Kako bi se povećala učinkovitost mreže, koristit će se nova radio oprema koja sadrži veći broj antena. Operatori će koristiti MIMO antenske sustave s 32 ili 64 pojedinačne antene koje zajedno tvore antensko polje. Tako će zračenje biti usmjereno u točno određenom smjeru umjesto da se rasipaju na nepotrebna područja.

Mrežno raslojavanje (engl. *network slicing*) je tip virtualizacije mrežne arhitekture koji omogućava raščlanjivanje mrežne arhitekture na manje dijelove prilagođene tipu prometa kojeg poslužuju. Pomoću programski upravljanih mreža (engl. *Software-Defined Networks*, SDN) i virtualizacije mrežnih funkcija (engl. *Network Functions virtualisation*, NFV) moguće je konfigurirati vrstu mreže koju zahtijeva određena korisnička aplikacija. Tako je omogućeno da isti hardver koristi različite softvere te se tako smanji kašnjenje do krajnjeg korisnika. U istom vremenu se mogu pružati glasovne i internetske usluge, ovisno o tome što korisnička aplikacija zahtijeva [24].

4.1.2. Arhitektura jezrenog dijela pete generacije

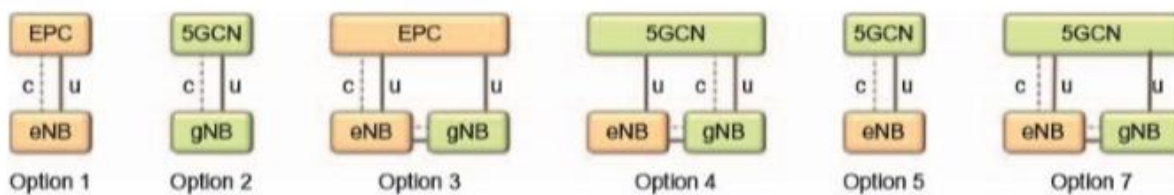
Jezgreni dio mreže je sastavljen od funkcija koje podržavaju upravljanje sesijama, mobilnošću, autentifikacijama i sigurnošću. Mrežna funkcija je funkcija procesiranja događaja u mreži s definiranim funkcionalnim karakteristikama i sučeljima. Na slici 4.2. je prikazana arhitektura jezgre mreže s pripadajućim sučeljima koja ih povezuju. Arhitektura je podijeljena na kontrolnu i korisničku ravninu.



Slika 4.2. Arhitektura funkcija jezrenog dijela mreže [25].

UPF (engl. *User Plane Function*) provodi funkcije u 5G jezgrenoj mreži koje se odnose na korisničku ravninu, slično kao SGW i PGW. SMF (engl. *Session Management Function*) entitet upravlja sesijama. Uspostavlja, izmjenjuje i raskida sesije te održava tunele između UPF-a i gNB-a. AMF (engl. *Access and Mobility*) entitet upravlja svim funkcijama pridruženim UE. Upravlja registracijom, povezanošću i mobilnošću korisnika. AUSF (engl. *Authentication Server Function*) entitet informira UDM o uspješnoj ili neuspješnoj autentikaciji korisnika. NSSF (engl. *Network Slice Selection Function*) entitet formira skup mrežnih rasloja (engl. *network slice*) za UE, te određuje AMF koji se može koristiti za posluživanje UE-a. NEF (engl. *Network Exposure Function*) entitet je entitet za prijenos malih količina podataka i kontrolnih poruka između poslovnih mreža i operatorove jezgrene mreže. NRF (engl. *Network Repository Function*) entitet osigurava traženje neke usluge mrežne funkcije jer su funkcije međusobno povezane preko jedinstvenih sučelja. UDM (engl. *Unified Data Management*) entitet upravlja pretplatama korisnika i kontrolira pristup korisnika mreži temeljen na pretplatničkim podacima. PCF (engl. *Policy Control Function*) entitet osigurava pravila politike kao i njihovo provođenje.

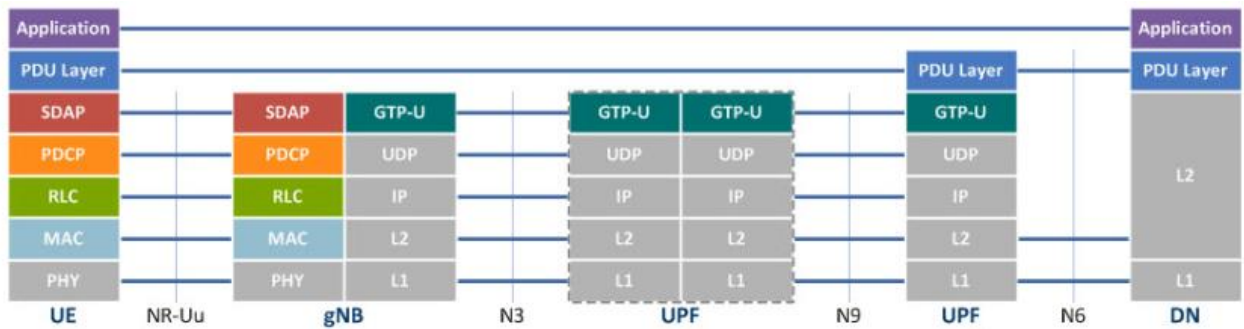
AF (engl. *Application Function*) entitet osigurava provedbu usluga i upotpunjuje ulogu aplikacijskog poslužitelja.



Slika 4.3. Slučajevi za implementaciju radijskog i jezgrenog dijela mreže [25].

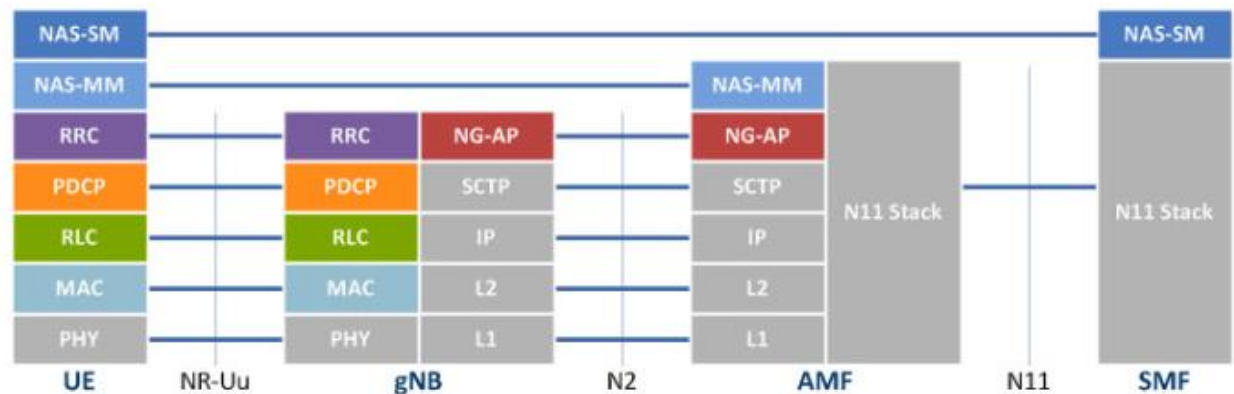
U početnoj implementaciji mreža 5G mora podržavati povezivanje s eNB-om i gNB-om. Slika 4.3. prikazuje moguće slučajeve implementacije radijskog i jezgrenog dijela mreže. Prvi slučaj prikazuje trenutnu LTE mrežu gdje eNB izravno povezuje EPC s korisničkom i kontrolnom ravninom. Drugi slučaj je krajnji slučaj kojem teže svi operateri, to jest povezati gNB i 5G jezgru (5GCN) putem korisničke i kontrolne ravnine. Takva realizacija mreže iziskuje najviše troškova i ulaganja. Treću opciju je najlakše i najbrže integrirati i ona iziskuje najmanje troškova za svoju realizaciju. U postojeću 4G mrežu uvodi se gNB i na taj se način smanjuje kašnjenje. Zbog toga što je jezgri dio dio 4G mreže, kontrolna ravnina se ostvaruje između EPC i eNB, a korisnička između gNB i EPC. Opcija četiri je nadograđena četvrta generacija mobilnih mreža i kod nje je moguće ostvariti QoS pete generacije zbog toga što kontrolna ravnina prolazi kroz jezgri i radijski dio 5G-a. Peta opcija je slučaj koji kao takav neće zaživjeti zato što eNB ograničava QoS pete generacije pa je postojanje jezgrenog dijela 5G-a besmisleno. Sedma opcija se nadograđuje na petu i ne može postojati bez nje. Kontrolna i korisnička ravnina su povezane kao i kod treće opcije, ali ovdje je eNB povezan s jezgrom pete generacije. Na taj način se povećava kapacitet frekvencijskog pojasa [29].

Većina implementacija pete generacije u svijetu je nekomercijalna. Prilikom implementiranja pete generacije, operateri se najčešće odlučuju za treću opciju jer iziskuje najmanje troškova i najbrže ju je ostvariti. U svijetu trenutno postoji 5 zemalja koji pružaju 5G usluge u komercijalne svrhe. Operater Verizon u SAD-u pruža 5G usluge u Chicagu i Minneapolisu. U Europi postoje 3 zemlje koje mogu koristiti 5G. Ericsson je osigurao pokrivenost u Švicarskoj za 54 grada, CCSR (engl. Centre for Communication Systems Research) je u Ujedinjenom Kraljevstvu u 6 gradova osigurao 5G i u Španjolskoj je pokrivenost 5G-om u 15 velikih gradova osigurao Vodafone. Operater SK Telecom (engl. South Korea Telecom) je u Južnoj Koreji osigurao provođenje pete generacije svojim korisnicima [30].



Slika 4.3. Protokolni stog korisničke ravnine 5G [26].

Slika 4.3. prikazuje protokolni stog korisničke ravnine i sučelja koja povezuju entitete koji su međusobno povezani. UE koristi NR-Uu sučelje za komunikaciju sa gNB na SDAP sloju. gNB i UPF su povezani s N3 sučeljem i komuniciraju pomoću GTP-U sloja. UPF koristi N6 sučelje i PDU sloj za komunikaciju s DN-om.



Slika 4.4. Protokolni stog kontrolne ravnine 5G [26].

Na slici 4.4. su prikazani slojevi i sučelja kontrolne ravnine i način na koji su entitete međusobno povezani. UE je pomoću RRC sloja i NR-Uu sučelja povezan sa gNB. gNB koristi NG-AP sloj i N2 sučelje za komunikaciju s AMF. AMF za komunikaciju sa SMF koristi N11 sučelje preko SBI (engl. *Service Based Interface*) sabirnice.

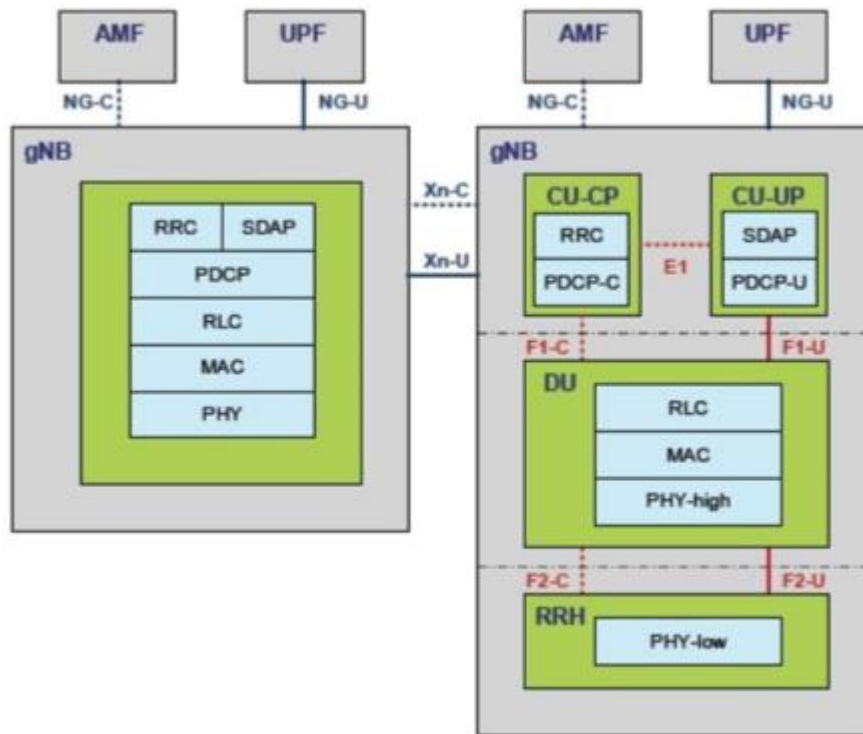
5. Analiza i usporedba pete generacije mobilnih mreža s ranijim generacijama

5.1. Analiza radijskog dijela

W-CDMA je modulacijska tehnologija koja je korištena u trećoj generaciji mobilnih mreža. Ta modulacijska tehnologija je osigurala širinu kanala od 5 MHz što je omogućilo postizanje brzine prijenosa podataka do 384 kbit/s. Radijski dio mreže se sastoji od RNC kontrolera i Node B čvora koji zajedno tvore UTRAN.

Četvrta generacija koristi OFDMA modulacijsku tehnologiju koja se pokazala kao dobra inovacija. Uvođenjem OFDM-a omogućeno je postizanje većih brzina prijenosa podataka. Radijski dio sada čini softverski nadograđeni E-UTRAN koji se sastoji od evoluiranih eNodeB čvorova. E-UTRAN ima jednostavniju arhitekturu u odnosu na UTRAN zato što je izostavljen RNC čvor pa je radijski dio zadužen samo za radijsko odašiljanje i primanje signala. Korišten je MIMO antenski sustav koji je najčešće ima 4 ili 6 pojedinačnih antena.

Modulacija koju peta generacija koristi je specifična verzija OFDM-a, CP-OFDM. To omogućuje korištenje fleksibilnog razmaka između podnosioca. Kod LTE je razmak između podnosioca bio statičan, 15 kHz, dok je kod 5G razmak 15 kHz puta potencija broja 2. Razmak ne smije biti veći od 240 kHz. Nova tehnologija koja se koristi za oblikovanje odašiljanja signala je formiranje snopa. Signal se može usmjeriti direktno prema pokretnoj stanici te tako smanjiti smetnje ostalim pokretnim stanicama. Kako bi se povećala učinkovitost mreže, koristi se MIMO antenski sustav s 32 ili 64 pojedinačne antene. Na taj je način izbjegnuto nepotrebno rasipanje signala na područja na kojima se ne nalaze pokretne stanice. Radijski dio je razdvojen na dva dijela: gNB-DU (engl. *gNB Distributed Unit*) i gNB-CU (engl. *gNB Central Unit*)[27].



Slika 5.1.1. Raslojavanje gNB-a [27].

Slika 5.1.1. prikazuje razdvajanje gNB-a na slojeve. Tri su moguća scenarija izvedbe:

- Centralizirani gNB-CU-CP i gNB-CU-UP
- Distribuirani gNB-CU-CP i centralizirani gNB-CU-UP
- Centralizirani gNB-CU-CP i distribuirani gNB-CU-UP

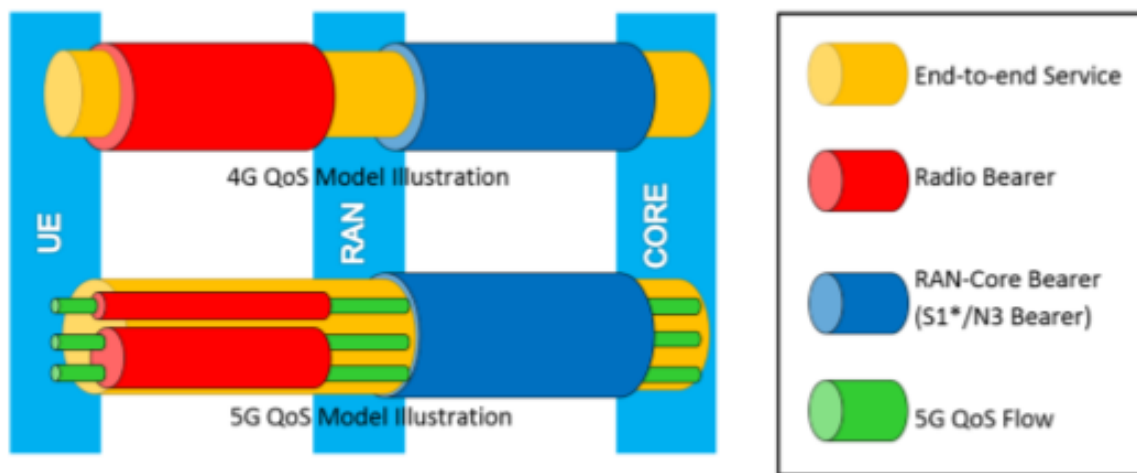
Razdvajanje gNB-a nam daje mogućnost optimizacije funkcija RAN-a na različitim lokacijama. Najveću novost u odnosu na prijašnje arhitekture u korisničkoj ravni predstavlja novi sloj SDAP (engl. *Service Data Adaption Protocol*). Glavne usluge i funkcije SDAP-a uključuju:

- Mapiranje između QoS tokova (engl. *QoS Flow*) i podatkovnog radio nosača
- Označavanje QoS ID toka u uzlaznoj i silaznoj vezi
- Konfiguriranje SDAP entiteta za svaku pojedinačnu PDU sesiju

5.2. Analiza jezgrenog dijela

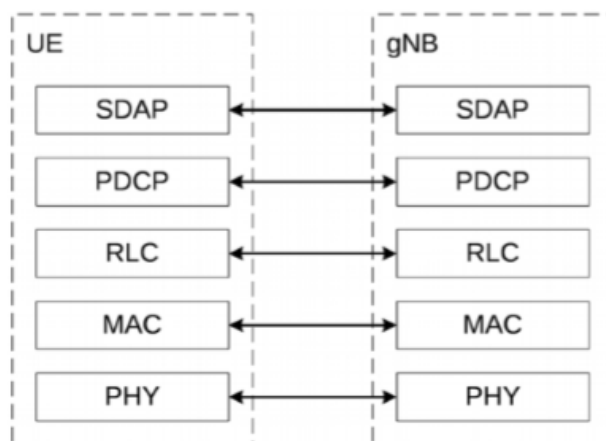
Glavna značajka pete generacije je potpuno razdvajanje kontrolne i korisničke ravnine. U usporedbi, kod treće generacije kontrolna i korisnička ravnina nisu bile razdvojene. Tek kod četvrte generacije vidimo prve korake u razdvajanju tih ravnina (MME). Još jedna novost koju peta generacija uvodi je pojam mrežnih funkcija umjesto mrežnih elemenata. Uz pomoć mehanizama virtualizacije (NFV, SDN i Network slicing) cijela arhitektura je neovisna o hardveru i vrlo je fleksibilna kod izgradnje. To nam omogućava da korisničku ravninu približimo korisniku, a kontrolnu ravninu centraliziramo. Za razliku od prijašnjih monolitnih arhitektura, taj način izvedbe nam omogućava da zadovoljimo visoke zahtjeve za brzinom, kašnjenjem i dostupnošću mreže.

Također, bitna razlika u odnosu na prijašnje arhitekture odnosi se na QoS model. U LTE mreži QoS se provodi na razini EPC nosilaca, a u 5G mreži na razini QoS tokova. QoS tok je najniži stupanj granularnosti u 5G sustavu na koji se primjenjuju pravila politike i naplate. Jedan ili više SDF-ova (engl *Service Data Flow*) može se prenositi u istom QoS toku ako imaju ista pravila politike i naplate. Unutar svakog mrežnog rasloja korisnik može imati jedan ili više QoS tokova.



Slika 5.2.1. Usporedba 4G i 5G QoS modela [24].

Slika 5.2.1. prikazuje usporedbu 4G i 5G QoS modela. 5G QoS arhitektura dopušta detekciju i razdvajanje usluge na tokove pod usluge u cilju provedbe QoE (engl. *Quality of Experience*). Sadašnji koncept EPS nosilaca (4G) nije u mogućnosti ovo podržati. Za potrebe QoS tokova potrebno je postojeći protokol PDCP nadograditi određenim funkcionalnostima ili predložiti novi protokol kao na primjer SDAP (3GPP TS 38.300).

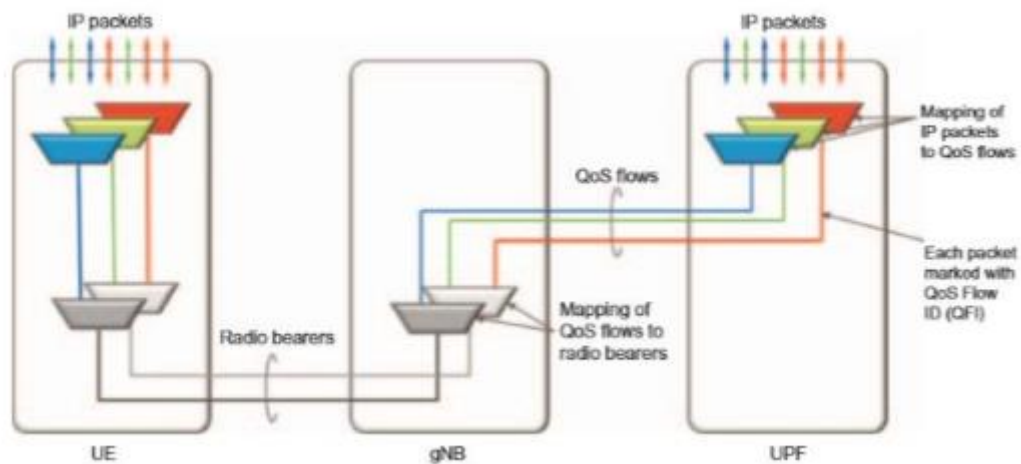


Slika 5.2.2. potrebni protokoli za ostvarivanje QoS tokova [24].

Upravljanje QoS-om je važno za mrežno raslojavanje. Za svaki UE postoji jedna ili više PDU sesija, svaka s jednim ili više QoS tokova i radijskih podatkovnih nosilaca. Više QoS tokova se može preslikati u isti radijski podatkovni nosilac. Dva su načina preslikavanja QoS tokova u radijske podatkovne nosioce:

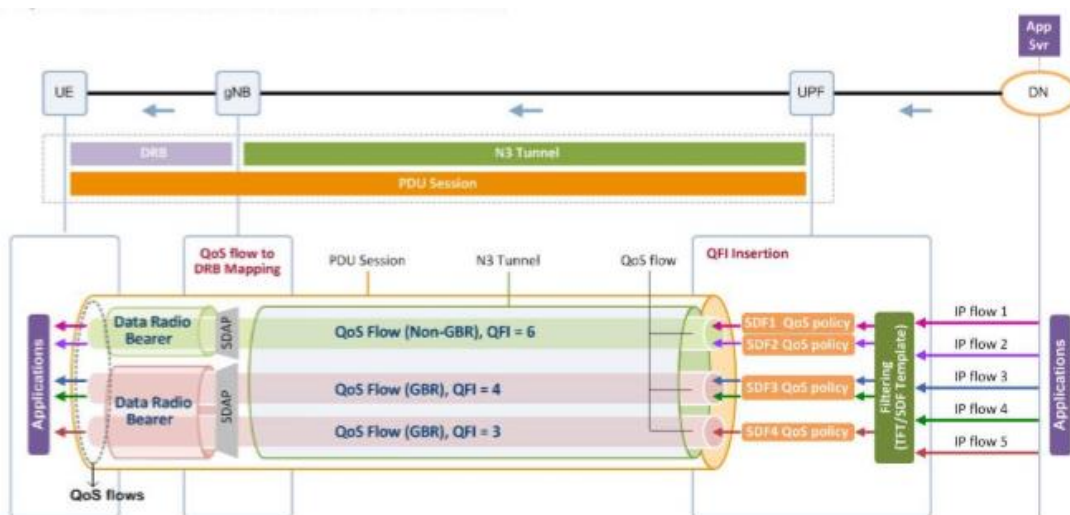
- Održavajuće preslikavanje (engl. *reflective mapping*) – UE dobije QFI (engl. *Quality Flow Identifier*) za PDU sesiju u dolaznim paketima na temelju čega određuje preslikavanje IP paketa u QoS tokove i radijske podatkovne nosioce za uzlazni smjer komunikacije
- Izričito preslikavanje (engl. *explicit configuration*) – preslikavanje IP paketa u QoS tokove i radijske podatkovne nosioce za uzlazni smjer komunikacije određuje se temeljem RRC signalizacije

Na slici 5.2.3. su prikazani QoS tokovi i radijski nosioci tijekom PDU sesije. U UPF se IP paketi preslikavaju u QoS tokove i svaki tok se označava sa QFI oznakom. gNB tada preslikava QoS tokove u radijske nosioce koji dalje putuju do UE [24].



Slika 5.2.3. QoS tokovi i radijski nosioci u PDU sesiji [24].

Kod LTE-a smo imali 1 : 1 preslikavanje za EPS nosilac između UE - eNB, eNB – SGW i SGW – PGW. U petoj generaciji koristi se funkcija UPF za prijenos korisničkih podataka između gNB-a i jezgrene mreže. Tu se odvija 1: N preslikavanje između GTP-U tunela na sučelju N3 i DRB-ova. Jedna PDU sesija može imati više QoS tokova, nekoliko DRB-ova, ali samo jedan N3 GTP-U tunel. Svaki QoS tok se, na N3, preslikava u jedan GTP-U tunel te tako DRB može prenositi jedan ili više QoS tokova. To je prikazano na slici 5.2.4. [24].



Slika 5.2.4. odvajanje QoS-a unutar PDU sesije [24].

HARQ (engl. *Hybrid Automatic Repeat Request*) protokol je protokol koji se koristi u MAC sloju za ispravljanje grešaka. On koristi FEC (engl. *Forward error correction*) tehniku ispravljanja grešaka i retransmisijske zahtjeve u slučaju da su greške suviše teške da ih FEC ispravi. ARQ (engl. *Automatic Repeat Request*) protokol je protokol korišten u RLC sloju i služi za ispravljanje pogrešaka u paketima podataka. Pogreške se mogu pojaviti prije nego su

paketi podataka pretvoreni u tok simbola u radijskom prijenosu. Ideja korištenja tih protokola jest ta da se većina pogrešaka u bežičnoj mreži dogodi u radijskom prijenosu tako da ih HARQ može brzo ispraviti FEC tehnikom [28].

Tablica 5.1. prikazuje napredak tehnologije i sadržaja koje nudi svaka od generacija mobilnih komunikacijskih sustava. Navedeni su nedostaci pojedine generacije te prednosti u odnosu na prethodnika. Svaka generacije ja donijela neke nove značajke i svojstva pa su tako mobilni operateri mogli pružiti bolju i kvalitetniju uslugu svojim korisnicima.

Generacija	Prednosti	Nedostaci	Tehnologija	Značajke
1G	Jednostavni mrežni elementi	Ograničeni kapacitet mreže, velike mobilne stanice	AMPS	Analogni telefonski pozivi
2G	Multimedijski sadržaji (SMS, MMS), pristup internetu	Male brzine prijenosa podataka, slaba pokrivenost	TDMA, CDMA	Digitalni telefonski pozivi, SMS, djelomičan pristup internetu
3G	Povećana sigurnost, svojstvo međunarodnog roaminga	Visoke cijene frekvencijskih spektara, velika potrošnja energije	CDMA	Telefonski pozivi, SMS, širokopojasno slanje podataka, korištenje aplikacija na pametnim uređajima, video telefonski razgovori
4G	Veće brzine, bolja pokrivenost, MIMO tehnologija, manje kašnjenje	Potreban je unaprijeđeni hardver, poteškoće u implementaciji	OFDMA/ SC-FDMA	All-IP usluge (glas i poruke), prijenos podataka pri velikim brzinama, svjetski roaming
5G	Gotovo 100% pokrivenost, minimalno kašnjenje, super velike brzine prijenosa	Potrebna velika gustoća baznih stanica	OFDM, CP-OFDM	All-IP usluge, mrežno raslojavanje, IoT, minimalno kašnjenje, super brzi prijenos podataka, pametni gradovi

Tablica 5.1. Prednosti, nedostaci i značajke mobilnih generacija [32].

6. Zaključak

Glavna prednost 5G u usporedbi s prijašnjim generacijama su znatno veće brzine, te puno manje kašnjenje paketa, kako na radijskom tako i u jezgrenom dijelu mreže. To je omogućeno prvenstveno upotrebom naprednije radijske tehnologije i višeg radijskog spektra. Znatno veće brzine u odnosu na prijašnje generacije zahtijevaju upotrebu visokih frekvencijskih pojaseva, te da bi postigli što veću efikasnost potrebno je koristiti razne napredne sustave radijske tehnologije kao što su masivni MIMO i nova tehnologija za oblikovanje odašiljanja signala - formiranje snopa, koji pomaže u sprečavanju interferencija. Dok su prijašnje mobilne generacije građene na principu ćelija koje su pokrivala veća područja, 5G zahtjeva puno veću gustoću ćelija na malom području.

S obzirom na rastući broj usluga i količine prometa veliku važnost ima i poboljšanje QoS-a. Adaptacija QoS-a omogućit će poboljšanje postojećih aplikacija i kreiranje novih usluga. Također omogućit će novoj generaciji mobilnih mreža da se lakše nosi sa znatnim povećanjem prometa koji će uzrokovati izazove na radijskoj mreži u smislu kapacitiranja. Uvođenje novog sloja u korisničkoj ravni (SDAP) specijaliziranog za QoS omogućuje maksimalno iskorištenje multipleksiranja u PDCP sloju, te omogućava kontrolu kvalitete usluge s kraja na kraj (engl. *end-to-end*). Također tehnologija mrežnog raslojavanja nam daje nadogradnju na novi QoS model, te omogućuje bolju kontrolu nad samim tokovima prometa.

5G je iniciran potrebom pružanja stalne povezivosti za različite aplikacije, upravljanjem na daljinu, velikim preuzimanjem videozapisa, vrlo male brzine prijenosa podataka za IoT. Zbog toga su bile nužne fundamentalne promjene kako u radijskom tako i u jezgrenom dijelu mreže: razdvajanje kontrolne ravnine i korisničke ravnine kako bi se zadovoljili zahtjevi za brzinom i kašnjenjem, virtualizacija kako bi se omogućilo mrežno raslojavanje i konstantna raspoloživost mreže te fleksibilnost u izgradnji i razvoju mrežnih funkcija te mreže s kraja na kraj. S obzirom na to da smo još u ranoj fazi implementaciji 5G mreža, tek treba vidjeti koja će biti najbolja praksa i primjena svih novih tehnologija i načina izvedbe.

Literatura

- [1] Nacionalni CERT: Sigurnost mobilnih mreža, Zagreb, 2010.,
<https://www.cis.hr/www.edicija/LinkedDocuments/NCERT-PUBDOC-2010-06-303.pdf>
(srpanj, 2019.)
- [2] Wikipedia: Advanced Mobile Phone System, 2010.,
https://en.wikipedia.org/wiki/Advanced_Mobile_Phone_System (srpanj, 2019.)
- [3] Wikipedia: Time-division multiple access, 2011.,
https://en.wikipedia.org/wiki/Time-division_multiple_access (srpanj, 2019.)
- [4] A. Bažant, G. Gledec, Ž. Ilić, G. Ježić, M. Kos, M. Kunštić, I. Lovrek, M. Matijašević, B. Mikac, V. Sinković: Osnove arhitekture mreža, Element, Zagreb, 2007.
- [5] Electronicsnotes: GSM Network Architecture,
<https://www.electronics-notes.com/articles/connectivity/2g-gsm/network-architecture.php>
(srpanj, 2019.)
- [6] Electronicsnotes: What is 3G UMTS,
<https://www.electronics-notes.com/articles/connectivity/3g-umts/what-is-umts-wcdma-tutorial.php> (srpanj, 2019.)
- [7] B., Burazer: Budućnost mobilnih komunikacija i izazovi normizacije,
<https://www.hzn.hr/UserDocsImages/pdf/EIS-Budu%C4%87nost%20mobilnih%20komunikacija%20i%20izazovi%20normizacije.pdf>
(srpanj, 2019.)
- [8] T., Blajić: nova tehnologija za mobilni širokopojasni pristup, prosinac 2010.,
http://arhiva.ericsson.hr:8080/etk/revija/Br_1_2010/04.pdf (srpanj, 2019.)
- [9] RCR Wurekess News, 2014.,
<https://www.rcrwireless.com/20140509/evolved-packet-core-epc/lte-network-diagram> (srpanj, 2019.)
- [10] electronicsnotes: 4G LTE Advanced
<https://www.electronics-notes.com/articles/connectivity/4g-lte-long-term-evolution/what-is-lte-advanced.php> (srpanj, 2019.)

- [11] A., Kumar, Y., Liu, J., Sengupta: Evolution of Mobile Wireless Communication Networks: 1G to 4G, prosinac 2010.,
<http://www.iject.org/pdf/amit.pdf> (srpanj, 2019.)
- [12] modulo: GSM Interfaces,
<https://www.modulo.co.il/tools/gsm-ss7-network-interfaces/> (srpanj, 2019.)
- [13] what-when-how: GPRS Network Architecture,
<http://what-when-how.com/roaming-in-wireless-networks/gprs-network-architecture-general-packet-radio-service/> (srpanj, 2019.)
- [14] Cisco Systems: Overview of GSM, GPRS, and UMTS: GPRS Protocol Stacks, prosinac 2002.,
https://docstore.mik.ua/univercd/cc/td/doc/product/wireless/moblwrls/cmx/mmg_sg/cmxgsm.htm (srpanj, 2019.)
- [15] D., Tipper: UMTS overview,
https://www.pitt.edu/~dtipper/2720/2720_Slides12.pdf (srpanj, 2019.)
- [16] what-when-how: UMTS Network Architecture,
<http://what-when-how.com/roaming-in-wireless-networks/umts-network-architecture-third-generation-networks/> (srpanj, 2019.)
- [17] <https://www.flickr.com/photos/35547713@N02/4396349395> (srpanj, 2019.)
- [18] what-when-how: UMTS Interfaces and Protocols (Third Generation Networks)
<http://what-when-how.com/roaming-in-wireless-networks/umts-interfaces-and-protocols-third-generation-networks/> (srpanj, 2019.)
- [19] B., Modlic, S., Grgić, T., Kos, M., Grgić, G., Šišul :Radijske tehnologije za širokopolasni nepokretni pristup i mjerenja, Zagreb, 2008.,
<https://www.hakom.hr/UserDocsImages/2010.g/Zeno/Studije/Radijske%20tehnologije%20za%20sirokopolasni%20nepokretni%20pristup%20i%20mjerenja.pdf> (srpanj, 2019.)
- [20] IS-Wireless: LTE Protocols and Procedures – additional materials, veljača 2013.,
<https://www.slideshare.net/IS-Wireless/lte-protocols-and-procedures-additional-materials-16599739> (srpanj, 2019.)

- [21] CableFree: LTE Interfaces,
<https://www.cablefree.net/wirelesstechnology/4glte/lte-interfaces/> (srpanj, 2019.)
- [22] C., Cox: An introduction to LTE, United Kingdom, 2012.,
<https://honorcup.ru/upload/iblock/542/542b5f58788c60b2864ffe71d920e820.pdf>
- [23] S. Bicheno, 5G reaches an anticlimax at MWC 2019, 2019.,
<http://www.visualpcs.com/5g-reaches-an-anticlimax-at-mwc-2019/> (srpanj, 2019.)
- [24] E., Pateromichelakis, J., Gebert, T., Mach, J., Belschner, W., Guo, N., Kuruvatti, V., Venkatasubramanian, C., Kilic, IEEE Access: Service-Tailored User-Plane Design Framework and Architecture Considerations in 5G Radio Access Networks,
<https://ieeexplore.ieee.org/stamp/stamp.jsp?arnumber=8003282> (srpanj, 2019.)
- [25] J., Arkko, Ericsson: Service-Based Architecture in 5G, rujan 2017.,
<https://www.ericsson.com/en/blog/2017/9/service-based-architecture-in-5g> (srpanj, 2019.)
- [26] Netmanias: 5G Protocol Stack – User Plane/ Control Plane, veljača 2019.,
<https://www.netmanias.com/en/post/oneshot/14103/5g/5g-protocol-stack-user-plane-control-plane> (srpanj, 2019.)
- [27] Ž., Ilić, G., Šišul, J., Janković: Mobilne mreže – 4G (srpanj, 2019.)
- [28] A., Manfredi: ResearchGate, rujan 2018.,
https://www.researchgate.net/post/What_makes_ARQ_in_RLC_layer_more_reliable_than_H_ARQ_in_the_Physical_Layer_How_does_the_sequence_numbering_in_RLC_help_to_increase_the_reliability (srpanj, 2019.)
- [29] T., Cagenius, A., Ryde, P., Willars: Simplifying the 5G ecosystem, lisopad 2018.,
<https://www.ericsson.com/en/ericsson-technology-review/archive/2018/simplifying-the-5g-ecosystem-by-reducing-architecture-options> (kolovoz, 2019.)
- [30] WorldTimeZone: 5G commercial network world coverage map,
<https://www.worldtimezone.com/5g.html>
- [31] L., Golenewski, K., Wilson Jarrett: Telecommunications Essentials, Second Edition: The Complete Global Source, 2007.,
https://flylib.com/books/en/2.566.1/1g_analog_transmission.html (srpanj, 2019.)

[32] RF Page: Evolution of wireless technologies 1G to 5G in mobile communication, svibanj 2018., <https://www.rfpage.com/evolution-of-wireless-technologies-1g-to-5g-in-mobile-communication/> (rujan, 2019.)

Sažetak

U ovom radu je opisan razvoj tehnologija mobilnih mreža od prve do pete generacije. Uspoređene su karakteristike, specifikacije i tehnologije svih generacija te su naglašene prednosti i nedostaci. Opisan je razvoj pete generacije mobilnih mreža s tehnologijama i izvedbama koje se koriste. Objasnjene su nove tehnologije koje su omogućile zadovoljavanje zahtjeva za brzinom i raspoloživosti mreže.

KLJUČNE RIJEČI: mobilne komunikacijske mreže, 5G, tehnologije, usporedba

ANALYSIS AND COMPARISON OF 5G NETWORKS WITH TECHNOLOGIES OF MOBILE NETWORKS OF PREVIOUS GENERATIONS

SUMMARY

This paper describes the development of cellular technology from the first to fifth generation. The characteristics, specifications and technologies of all generations are compared, and the advantages and disadvantages are emphasized. Development of the fifth generation of mobile networks with the technologies and performances used is described. New technologies have been explored to meet the speed and availability requirements of the network.

KEY WORDS: Mobile Communications Network, 5G, Technology, Comparison