

Tranzistorsko gitarsko pojačalo

Azinović, Lucija

Undergraduate thesis / Završni rad

2019

Degree Grantor / Ustanova koja je dodijelila akademski / stručni stupanj: **Josip Juraj Strossmayer University of Osijek, Faculty of Electrical Engineering, Computer Science and Information Technology Osijek / Sveučilište Josipa Jurja Strossmayera u Osijeku, Fakultet elektrotehnike, računarstva i informacijskih tehnologija Osijek**

Permanent link / Trajna poveznica: <https://um.nsk.hr/um:nbn:hr:200:756387>

Rights / Prava: [In copyright](#) / [Zaštićeno autorskim pravom](#).

Download date / Datum preuzimanja: **2024-11-20**

Repository / Repozitorij:

[Faculty of Electrical Engineering, Computer Science and Information Technology Osijek](#)



SVEUČILIŠTE JOSIPA JURJA STROSSMAYERA U OSIJEKU

**FAKULTET ELEKTROTEHNIKE, RAČUNARSTVA I
INFORMACIJSKIH TEHNOLOGIJA**

Sveučilišni studij

TRANZISTORSKO GITARSKO POJAČALO

Završni rad

Lucija Azinović

Osijek, 2019

**FERIT**FAKULTET ELEKTROTEHNIKE, RAČUNARSTVA
I INFORMACIJSKIH TEHNOLOGIJA OSIJEK

Obrazac Z1P - Obrazac za ocjenu završnog rada na preddiplomskom sveučilišnom studiju

Osijek, 02.07.2019.

Odboru za završne i diplomske ispite

Prijedlog ocjene završnog rada

Ime i prezime studenta:	Lucija Azinović
Studij, smjer:	Preddiplomski sveučilišni studij Računarstvo
Mat. br. studenta, godina upisa:	4030, 26.09.2018.
OIB studenta:	44582558127
Mentor:	Izv. prof. dr. sc. Davor Vinko
Sumentor:	
Sumentor iz tvrtke:	
Naslov završnog rada:	Tranzistorsko gitarsko pojačalo
Znanstvena grana rada:	Elektronika (zn. polje elektrotehnika)
Predložena ocjena završnog rada:	Izvrstan (5)
Kratko obrazloženje ocjene prema Kriterijima za ocjenjivanje završnih i diplomskih radova:	Primjena znanja stečenih na fakultetu: 3 bod/boda Postignuti rezultati u odnosu na složenost zadatka: 2 bod/boda Jasnoća pismenog izražavanja: 3 bod/boda Razina samostalnosti: 2 razina
Datum prijedloga ocjene mentora:	02.07.2019.
Datum potvrde ocjene Odbora:	10.07.2019.
Potpis mentora za predaju konačne verzije rada u Studentsku službu pri završetku studija:	Potpis:
	Datum:

**FERIT**FAKULTET ELEKTROTEHNIKE, RAČUNARSTVA
I INFORMACIJSKIH TEHNOLOGIJA OSIJEK**IZJAVA O ORIGINALNOSTI RADA**

Osijek, 11.07.2019.

Ime i prezime studenta:	Lucija Azinović
Studij:	Preddiplomski sveučilišni studij Računarstvo
Mat. br. studenta, godina upisa:	4030, 26.09.2018.
Ephorus podudaranje [%]:	8

Ovom izjavom izjavljujem da je rad pod nazivom: **Tranzistorsko gitarsko pojačalo**

izrađen pod vodstvom mentora Izv. prof. dr. sc. Davor Vinko

i sumentora

moj vlastiti rad i prema mom najboljem znanju ne sadrži prethodno objavljene ili neobjavljene pisane materijale drugih osoba, osim onih koji su izričito priznati navođenjem literature i drugih izvora informacija. Izjavljujem da je intelektualni sadržaj navedenog rada proizvod mog vlastitog rada, osim u onom dijelu za koji mi je bila potrebna pomoć mentora, sumentora i drugih osoba, a što je izričito navedeno u radu.

Potpis studenta:

SADRŽAJ

1. UVOD	1
1.1. Zadatak završnog rada	1
2. GITARSKA POJAČALA	2
2.1. Kratak povijesni pregled.....	2
2.2. Usporedba cijevnih i tranzistorskih pojačala.....	4
2.3. Klase tranzistorskih pojačala	6
3. IZRADA TRANZISTORSKOG GITARSKOG POJAČALA	9
3.1. Shema, dijelovi i opis predpojačala	9
3.2. Shema, dijelovi i opis izlaznog pojačala	12
4. TESTIRANJE GITARSKOG POJAČALA	14
4.1. Frekvencijska karakteristika pojačala.....	17
4.2. Tonovi.....	18
5. ZAKLJUČAK	19
6. LITERATURA.....	20
7. SAŽETAK.....	21
8. ABSTRACT	22
9. ŽIVOTOPIS	23

1. UVOD

Pojačalo je strujni krug ili uređaj koji služi za povećanje signala koji u njega ulazi. Postoji nekoliko vrsta pojačala, kao što su operacijska i diferencijalna pojačala te predpojačala i izlazna pojačala. Idealno pojačalo ima tri glavna obilježja: beskonačan ulazni otpor, izlazni otpor jednak nuli i pojačanje. Pojačanje pojačala govori kolika je razlika između dobivenog signala i ulaznog signala, odnosno to je mjera koliko je pojačalo uspjelo „pojačati“ ulazni signal. Stoga, pojačanje se lako može izračunati kao omjer izlaznog i ulaznog signala i zato nema mjernu jedinicu, osim ako se preračuna u decibele. Pojačanje se dijeli na naponsko, strujno te pojačanje snage. Naponsko pojačanje dobije se omjerom izlaznog i ulaznog napona, strujno omjerom izlazne i ulazne struje, a pojačanje snage se dobije množenjem tih dvaju pojačanja. Karakteristike idealnog tranzistorskog pojačala su: konstantno naponsko pojačanje za razne vrijednosti ulaznih signala, frekvencija ne može utjecati na pojačanje, pojačanje ne dodaje šum izlaznom signalu nego uklanja šum iz ulaznog signala, pojačanje ne ovisi o promjeni temperature, stabilno pojačanje tijekom duljeg vremena te linearnost. Također, kad bi pojačalo bilo idealno imalo bi efikasnost 100 % što znači da bi ulazna i izlazna snaga bile jednake. Realna pojačala uvijek imaju toplinske gubitke i troši se snaga tijekom pojačavanja signala. Efikasnost se onda računa kao omjer razvijene snage na zvučniku i snage dobivene na izvoru napajanja. [1]

U ovom završnom radu opisan je povijesni razvoj tranzistorskih pojačala, uspoređena su cijevna i tranzistorska pojačala, objašnjene su najkorištenije klase tranzistorskih pojačala te su uzete sheme *Rickenbackerovih* pojačala, preciznije predpojačala i izlaznog pojačala. Predpojačalo je klase A, a izlazno pojačalo je klase AB. Na temelju tih shemi izrađena su pojačala na dvije pločice dimenzija 20 cm x 15 cm, navedeni su popisi komponenti, opisani su načini rada tih pojačala, dobivena je frekvencijska karakteristika pojačala i objašnjeno je testiranje signala dva različita tona na *bass* gitari tvrtke *Yamaha*.

1.1. Zadatak završnog rada

Zadatak završnog rada je analiza, izrada i testiranje tranzistorskog gitarskog pojačala.

2. GITARSKA POJAČALA

2.1. Kratak povijesni pregled

Najranija tranzistorska pojačala napravljena su po uzoru na cijevna, što znači da su koristila izlazni transformator da spaja izlaz i radi kao opterećenje kolektora. Često se konstruirao još jedan transformator koji je imao ulogu razdjelnika faza. Zahtjev za nižom distorzijom i većim faktorom prigušenja, a zbog toga i linearnim izlazom, primoralo je dizajnere da preferiraju krugove sa zajedničkim kolektorima. Za tranzistore je to bilo puno povoljnije rješenje jer se tako mogao izbjeći skup i velik izlazni transformator. Unatoč tome transformator se nije mogao izostaviti zato što je preokretao fazu signala, a za idealno pojačalo klase B potrebni su PNP i NPN tipovi izlaznih tranzistora. NPN tranzistor za napajanje nije bilo lako konstruirati iz germanija koji je u to vrijeme bio vrhunac poluvodičke tehnologije. Stoga, ako se koriste dva pogonska signala u obrnutoj fazi, izlazno pojačalo zahtijeva samo unipolarne tranzistore. Ovakav raspored sklopova je isto ostatak iz dizajna vakuumskih cijevi, a sličan izlazni dizajn bez transformatora se koristio za pogon visoko kapacitivnog opterećenja koaksijalnih kablova. Zbog male otpornosti emitera tranzistora bilo je lakše postići veću izlaznu snagu u tom dizajnu, ali zbog slabe negativne povratne veze ipak je zadržao poprilično malen faktor prigušenja.

1956. godine dogodila se velika inovacija u razvoju tranzistorskih izlaznih pojačala; dr. Hung Chung Lin iskombinirao je par krugova (Sziklai i Darlington) te tako stvorio kvazi - komplementarni krug. Topologija se sastojala od dva para tranzistora, od kojih je jedan par male snage pogonio drugi par komplementarnih unipolarnih tranzistora. Na taj način postignute su visoke izlazne snage, a transformator je potpuno izostavljen iz signalnog puta. Taj strujni krug objavljen je iste godine u časopisu *Electronics*, a tri godine kasnije je patentiran.

Unatoč tome većina proizvođača je i dalje koristila cijevna pojačala sve do 1963. kad je H. J. Leak iskoristio Linovu ideju o tranzistorskom pojačalu bez transformatora najavivši svoje pojačalo „*Stereo 30*“, među prvima koje se probilo na tržištu. Za kratko vrijeme nakon toga, glavni poluvodički materijal više nije bio germanij nego pouzdaniji silicij.

Jedan od poznatijih proizvođača gitarskih pojačala – *Gibson*, uveo je svoje tranzistorsko pojačalo za gitaru već 1963. godine, a do 1965. skoro svaki proizvođač pojačala imao je svoje tranzistorsko pojačalo. *Fender* je svoje pojačalo predstavio sljedeće godine. U to vrijeme, *Jordan* je konstruirao najglasnije tranzistorsko pojačalo, a čak je uspio nadmašiti i *Marshallova* cijevna pojačala.

Nije u potpunosti sigurno tko je proizveo prvo u cjelosti tranzistorsko gitarsko pojačalo. Smatra se da su to bila dva uređaja iz 1960.: *Wandrèov „Bikini“* i *Hofnerov „Bat“*. To su zapravo gitare koje su imale ugrađeno tranzistorsko pojačalo. Sličnu ideju imala je i tvrtka *Jolana* iz nekadašnje Čehoslovačke. Oni su proizvodili tranzistorska pojačala koja su se mogla samostalno ugraditi pomoću posebnih vijaka u neke od gitara te tvrtke. Taj proizvod zvao se „*Big Beat*“ i nastao je 1963. godine.

Počeci tranzistorskih pojačala loše su dokumentirani, no poznato je da je tvrtka *Kay* proizvela prvo „posebno“ tranzistorsko gitarsko pojačalo 1962. godine, a zvalo se „*Vanguard*“. Tvrtka *Hagstör*m razvila je 1963. pojačalo pod nazivom „*Model 1700*“ odnosno „*GA-85*“, koje je bilo puno kvalitetnije od *Vanguarda*. Koristilo je tranzistore od germanija, imalo je u potpunosti regulirano napajanje i prosječnu izlaznu snagu od 85 W. Iste godine i *Gibson* je proizveo svoje tranzistorsko pojačalo. Uglavnom se mislio da je *Vox T-60* bilo prvo tranzistorsko pojačalo, no ono je proizvedeno tek 1964. godine.

Do početka 1970-tih skoro sve tvrtke sa zvučnom opremom prodavale su tranzistorska pojačala, a cijevna su bila rezervirana samo za profesionalce. [2]

2.2. Usporedba cijevnih i tranzistorskih pojačala

Način rada cijevnih i tranzistorskih pojačala je potpuno drugačiji te svaki od njih ima svoje prednosti i nedostatke. Njihova ključna razlika je u načinu pogona; tranzistorskim pojačalima upravlja struja, a cijevna se pokreću naponom. Sami napon ne može upravljati izlaznim uređajem (zvučnikom) i zato mora biti implementiran transformator. Stoga, *stereo* cijevno pojačalo sastoji se između ostalog i od energetskog transformatora te dva izlazna transformatora gdje se napon pretvara u struju, dok tranzistorsko pojačalo radi s jednim energetskim transformatorom te bez izlaznog transformatora. Obje vrste pojačala imaju isti konačni cilj: prenijeti signal u zvučnik kako bi se dobio željeni zvuk. Uglavnom se smatra da tranzistorska i cijevna pojačala zvuče drugačije, no postoje tvrtke koje se bave izradom tranzistorskih pojačala koja zvuče kao cijevna i cijevnih pojačala koja zvuče kao tranzistorska. [3]

Prednost cijevnih pojačala je u tome što daju veću punoću, teksturu i realističnost zvuka te bogatije srednje tonove. Rade u području preopterećenja bez nepoželjne distorzije. Zahvaljujući sporo rastućem rubu i otvorenoj harmonijskoj strukturi karakteristike preopterećenja, cijevno pojačalo ima sigurni raspon preopterećenja od 15 do 20 dB, dok se električni izlaz poveća za 2 do 4 dB te tako djeluje kao graničnik. Prema tome, ne narušava se subjektivna glasnoća kod čovjeka jer rub raste samo unutar dozvoljenog raspona. Cijevna pojačala imaju glasniji zvuk i bolji omjer signal-šum zbog tog područja koje tranzistorska pojačala nemaju. Dakle, skraćivanje amplitude iznad ili ispod predodređene razine je glatko i to stvara veću muzikalnost nego kod tranzistora. S obzirom da se glasan signal može dobiti na većoj razini, i tiši signali su također glasniji pa ne dolazi do smetnji i dobiva se veća jasnoća zvuka. Nadalje, cijevna pojačala imaju veliku linearnost bez negativne povratne veze, tolerantnija su na preopterećenja i brzi rast napona te njihove karakteristike gotovo uopće ne ovise o temperaturi. Budući da mogu koristiti veće radne napone, imaju i mogućnost šireg dinamičnog raspona nego tipični tranzistorski krugovi. Dizajn cijevnih pojačala je uglavnom manje složen nego dizajn tranzistorskih i održavanje im je manje zahtjevno jer se cijevi mogu lako zamijeniti.

Nedostatci cijevnih pojačala. Zauzimaju puno prostora pa nisu poželjni kao prijenosni uređaji. Zahtijevaju visoke radne napone i imaju veliku potrošnju energije pa zahtijevaju i grijač, ali unatoč tome proizvode previše topline. Jeftine cijevi su lomljive. Kod njih češće dolazi do mikrofonijske nego kod tranzistorskih pojačala. Cijevi koje se koriste kod izlaznih pojačala imaju kratak vijek trajanja, uglavnom 1-5 godina. Cijene su im veće nego kod tranzistorskih pojačala podjednake specifikacije.

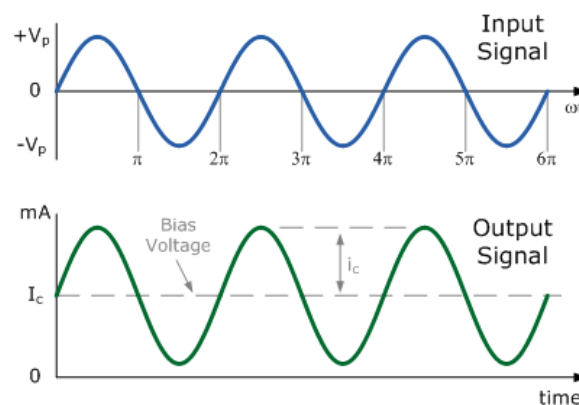
Prednosti tranzistorskih pojačala. Fizički su manja od cijevnih pojačala. Proizvode manje topline i troše manje energije. Rade na izvorima s niskim naponom. Cjenovno su pristupačnija.

Nedostatci tranzistorskih pojačala. Zbog negativne povratne veze događa se oštro skraćivanje amplitude što dovodi do lošije muzikalnosti. Ta negativna povratna veza i složeniji krugovi potrebni su da bi se postigla manja distorzija, ali ipak imaju veću distorziju nego cijevna pojačala. Parametri pojačala jako ovise o temperaturi. Da bi tranzistori bili u radnom području potrebno je uložiti više energije ili potrošiti više materijala na održavanje temperature. Imaju manju toleranciju na preopterećenje i brzi rast napona. Održavanje je komplicirano. [4]

2.3. Klase tranzistorskih pojačala

Klasifikacija pojačala temelji se na fizičkoj konfiguraciji i na načinu obrade ulaznog signala odnosno usporedbi karakteristika ulaznog i izlaznog signala mjereći vrijeme s obzirom na ulazni signal i struju u opterećenju. Obično se pojačala svrstavaju u abecedne klase: A, B i AB. Te klase vezuju se uz različite načine podešavanja tranzistora na izlazu u *push-pull* konfiguraciji. *Push-pull* konfiguracija se koristi za eliminiranje velike količine harmonijskog izobličenja. Te klase imaju raspon od skoro lineranog izlaza s malom efikasnošću do nelinearnog s velikom efikasnošću. Ne može se reći ni za jednu klasu da je bolja ili gora od neke druge. Sažeto rečeno, klasu pojačala određuje količina izlaznog signala koji se mijenja unutar kruga za vrijeme jednog perioda kad je pobuđen sinusoidnim ulaznim signalom.

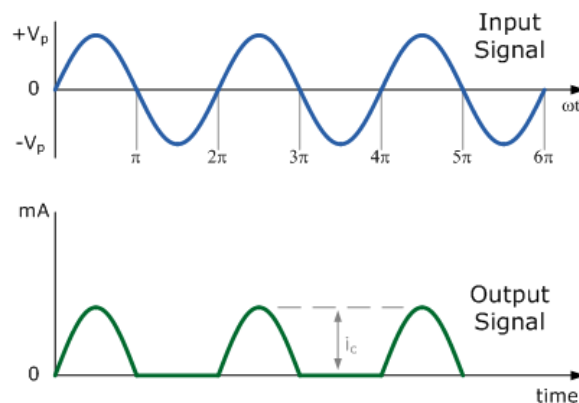
Klasa A najčešće se koristi kod osnovnih koraka pojačanja napona i to je zapravo klasična metoda pojačanja. Pojačala te klase namijenjena su uglavnom korištenju za linearano područje njihovih karakteristika s namjerom da se izbjegne prekomjerno izobličenje koje se događa u nelinearnoj regiji. Da bi se pojačao velik signal kod klase A, nije moguće izbjeći nelinearno izobličenje. Pojačala klase A ne moraju strogo imati *push-pull* konfiguraciju. Kod pojačala klase A cijeli oblik signala na ulazu precizno se reproducira na izlazu pojačala točno podešen u svojoj aktivnoj regiji, što znači da nikad ne dođe do graničnog ili zasićenog područja. Drugim riječima, elementi pojačanja su podešeni tako da se signal njiše od gornjeg do donjeg vrha bez izlaženja iz aktivnog područja (tranzistora). Iz toga proizlazi da je ulazni izmjenični signal smješten točno u središtu između gornje i donje granice signala u pojačalu, kao što prikazuje slika 2.1.



Slika 2.1.: Signal kod klase A

Radnu točku i razinu ulaznog signala projektira se na način da kroz kolektor svakog elementa koji služi za pojačavanje teče struja cijelo vrijeme. Što znači da i kad nema ulaznog signala, konstantna struja teče kroz tranzistore. Ako nema izlaznog signala, vrijednost istosmjerne struje kroz izlazni tranzistor I_c je jednaka struji kroz opterećenje. Dakle, izlazni tranzistori nikada ne budu isključeni što dovodi do njihovog pretjeranog zagrijavanja i male učinkovitosti pojačala klase A.

Pojačalo klase A ima implementiran jedan izlazni tranzistor, dok pojačalo klase B ima implementirana dva tranzistora koji su komplementarni, na primjer NPN-PNP ili NMOS-PMOS, svaki za pola perioda izlaznog valnog oblika. Jedan od tranzistora provodi struju za pola perioda valnog oblika signala, a drugi tranzistor provodi za suprotnu polovicu (Sl. 2.2.).

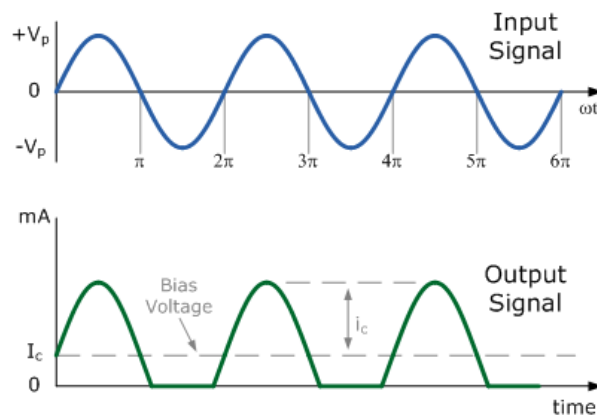


Slika 2.2.: Signal kod klase B

Prema tome, svaki od tih tranzistora provede pola vremena u aktivnom i pola u graničnom području zbog čega ne može pojačavati više od 50% ulaznog signala. Nedostatak tih pojačala je u tome što se na prijelazu iz aktivnog u granično područje događa veliko izobličenje, tzv. *crossover* distorzija. Međutim, zahvaljujući *push-pull* konfiguraciji smanjena je harmonijska distorzija. Pojačalo klase B nema direktni istosmjerni prednapon poput pojačala klase A, no zato tranzistor provodi struju ukoliko je ulazni signal veći od napona između baze i emitera (za silicijske tranzistore je to oko 0.7 V). Što znači da ako nema ulaznog signala, neće biti ni izlaznog signala. Stoga, pojačala klase B imaju bolju teorijsku efikasnost (70%) od pojačala klase A koja imaju efikasnost od 40%, ali ona bolje reproduciraju signal i imaju veću linearnost.

Pojačala klase AB su kompromis između pojačala klase A i klase B, i ona su najpopularnija među svim klasama. Kao i pojačala klase B, ova pojačala također koriste dva komplementarna tranzistora na izlazu, ali imaju i vrlo malen prednapon kod baze tranzistora zato da bi se on mogao

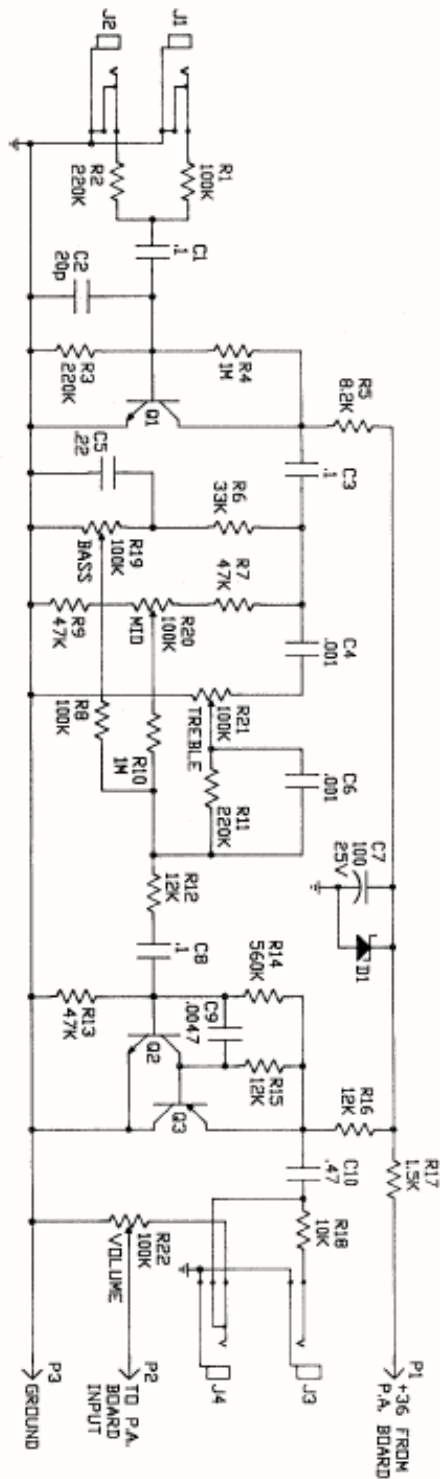
približiti graničnom području u slučaju da nema signala na ulazu. Poboljšanje s obzirom na pojačala klase B je u tome što je izbjegnuta *crossover* distorzija zato što ulazni signal omogućuje tranzistoru normalno funkcioniranje u njegovom aktivnom području. Mala struja kolektora teče i onda kad nema ulaznog signala, ali je ta struja puno manja od struje kod pojačala klase A. Prema tome, tranzistor provodi struju više od pola trajanja perioda, ali ipak manje od punog perioda (Sl. 2.3.). To je dovelo do poboljšanja efikasnosti i linearnosti s obzirom na pojačalo klase A, no ipak ima manju efikasnost od pojačala klase B. [1, 5, 6]



Slika 2.3.: Signal kod klase AB

3. IZRADA TRANZISTORSKOG GITARSKOG POJAČALA

3.1. Shema, dijelovi i opis predpojačala



Slika 3.1.: Shema Rickenbackerovog predpojačala [7]

Tablica 3.1.: Dijelovi predpojačala

Otpornici		Kondenzatori			
$R_1=R_8$	100 k Ω	maksimalna snaga 0.5 W	$C_1=C_3=C_8$	0.1 μ F	nepolarizirani (keramički)
$R_2=R_3=R_{11}$	220 k Ω		C_2	20 pF	
$R_4=R_{10}$	1 M Ω		$C_4=C_6$	0.001 μ F	
R_5	8.2 k Ω		C_5	0.22 μ F	
R_6	33 k Ω		C_9	0.0047 μ F	
$R_7=R_9=R_{13}$	47 k Ω		C_{10}	0.47 μ F	
$R_{12}=R_{15}=R_{16}$	12 k Ω		C_7	100 μ F	polarizirani (elektrolitski)
R_{14}	560 k Ω	linearni potenciometri	Tranzistori		
R_{17}	1.5 k Ω		Q_1	MPSA14	NPN
R_{18}	10 k Ω		Q_2	BC550C	
R_{19}	100 k Ω (bass)		Q_3	2N5086	PNP
R_{20}	100 k Ω (mid)		Dioda		
R_{21}	100 k Ω (treble)		D_1	ST4148	Zener
R_{22}	100 k Ω (glasnoća)				

Komponente su povezane uz pomoć sheme tvrtke *Rickenbacker* prikazane na slici 3.1. Nisu korišteni svi dijelovi niti sve komponente kao u izvornoj shemi, nego su umjesto nekih implementirani dijelovi sličnih specifikacija ili su neki rijetki u potpunosti izostavljeni. Iz tog razloga detaljno su navedeni svi dijelovi u tablici 3.1.

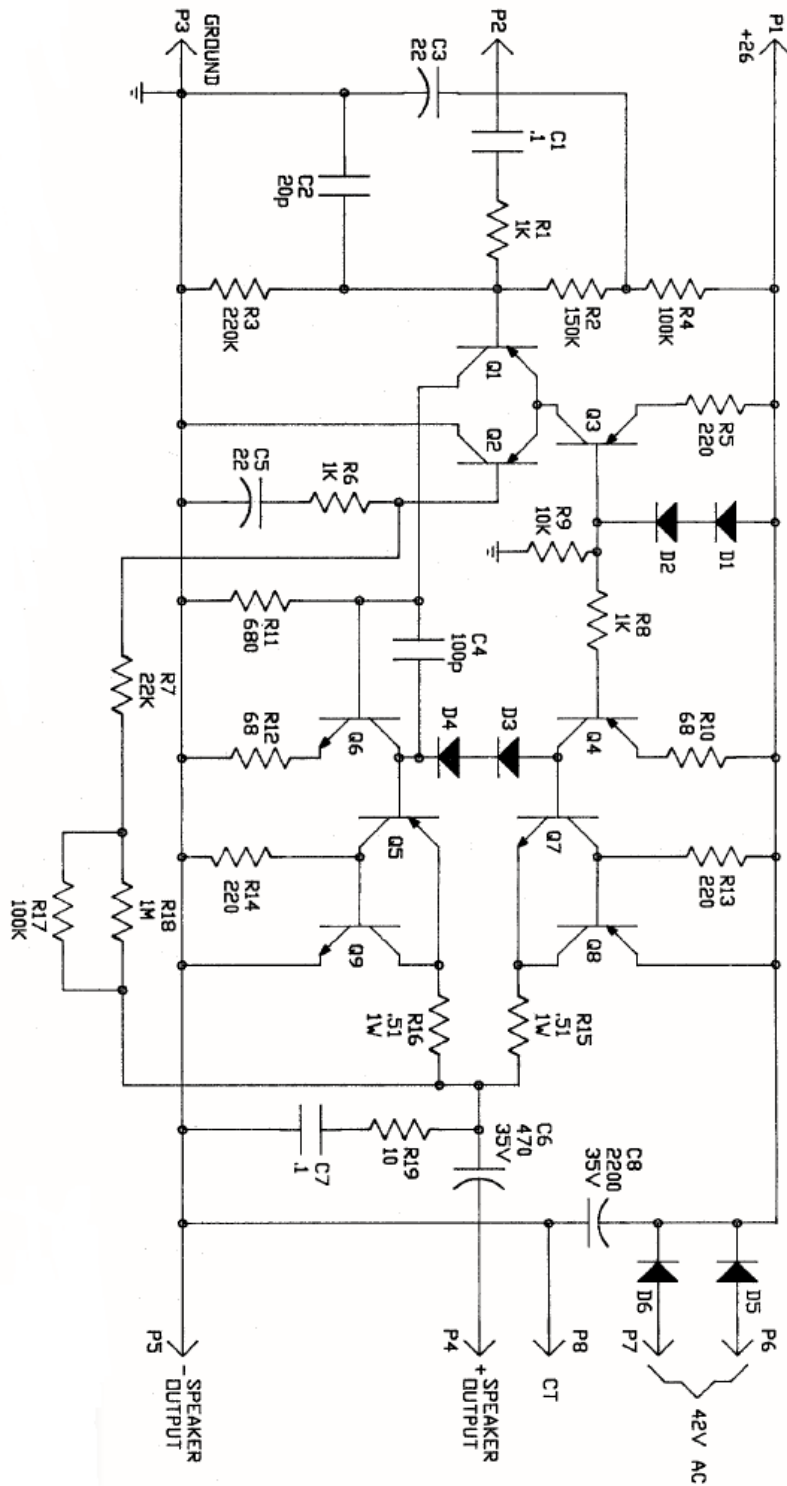
Ne koristi se ulaz J_1 , a na gitaru su spojeni ulaz J_2 i uzemljenje. Također, izostavljeni su ulazi J_3 i J_4 . Predpojačalo je spojeno s izlaznim pojačalom preko izlaza P_1 , P_2 i P_3 . P_1 djeluje kao pozitivan ulaz, P_3 je uzemljenje, a P_2 prenosi signal iz predpojačala u izlazno pojačalo.

Dioda D_1 i tranzistori Q_1 i Q_2 nisu s popisa komponenti izvorne sheme, nego su zamijenjeni komponentama sličnih specifikacija. Neke otpornike je trebalo iskombinirati serijski ili paralelno da što bolje odgovaraju onima s izvorne sheme. Korišteni su linearni potenciometri za *bass*, *mid*, *treble* te glasnoću. Potenciometri za *bass*, *mid* i *treble* spojeni su tako da se pojačavaju ulijevo, a smanjuju udesno, dok je potenciometar za glasnoću spojen obrnuto, dakle glasnoća se pojačava udesno, a smanjuje ulijevo.

Izmjenični signal dolazi s gitare na ulaz J_2 i onda se cijeli prenese u pozitivno područje pomoću otpornika R_3 i R_4 odnosno oni su zaslužni za prednapon. Dakle, u pojačalu djeluje promjenjiva istosmjerna struja. Zatim taj signal prolazi kroz tranzistor Q_1 koji ga malo pojača i invertira te ima malu efikasnost. Nakon toga signal se izobličuje odnosno mijenja mu se propusnost određenih

frekvencija pomoću potenciometara za *bass*, *mid* i *treble*. Signal dalje prolazi kroz tranzistore Q_2 i Q_3 koji su spojeni u Sziklai par tipa NPN [8]. To znači da je kolektor NPN tranzistora Q_2 spojen s bazom PNP trsnzistora Q_3 . Pojačanje tih dvaju tranzistora dobije se množenjem njihovih pojedinačnih pojačanja. Tranzistor Q_2 ponovo invertira signal. Nadalje, signal dolazi do zadnjeg potenciometra na kojem se mijenja glasnoća i nakon toga signal odlazi u izlazno pojačalo preko izlaza P_2 .

3.2. Shema, dijelovi i opis izlaznog pojačala



Slika 3.2.: Shema Rickenbackerovog izlaznog pojačala [9]

Tablica 3.2.: Dijelovi izlaznog pojačala

Otpornici			Kondenzatori			
$R_1=R_6=R_8$	1 k Ω	maksimalna snaga 0.5 W	$C_1=C_7$	0.1 μ F	nepolarizirani (keramički)	
R_2	150 k Ω		C_2	20 pF		
R_3	220 k Ω		C_4	100 pF		
$R_4=R_{17}$	100 k Ω		$C_3=C_5$	22 μ F	polarizirani (elektrolitski)	
$R_5=R_{13}=R_{14}$	220 Ω		C_6	470 μ F		
R_7	22 k Ω		C_8	2200 μ F		
R_9	10 k Ω		Tranzistori			
$R_{10}=R_{12}$	68 Ω		$Q_1=Q_2=Q_3$	2N5086	PNP	
R_{11}	680 Ω		$Q_4=Q_5$	MPSA56		
R_{18}	1 M Ω		$Q_6=Q_7$	MPSA06		
R_{19}	10 Ω	Q_8	2N4918	NPN		
$R_{15}=R_{16}$	0.51 Ω	Q_9	2N4921			
			Diode			
			$D_1=D_2=D_3=D_4$	1N4002		

Komponente su povezane uz pomoć sheme tvrtke Rickenbacker prikazane na slici 3.2. Napravljene su male preinake s obzirom na izvornu shemu tj. neke komponente su izostavljene. Ukupan popis dijelova nalazi se u tablici 3.2. Neke otpornike trebalo je iskombinirati serijski ili paralelno kako bi što bolje odgovarali onima s izvorne sheme.

Izlazno pojačalo spojeno je s predpojačalom preko ulaza P_1 , P_2 i P_3 . P_1 djeluje kao pozitivan ulaz, P_3 je uzemljenje, a preko P_2 dolazi signal s predpojačala. Ne koriste se izlazi P_6 , P_7 ni P_8 pa zato nisu implementirane diode D_5 ni D_6 . Izlazi P_4 i P_5 spojeni su na zvučnik.

Tranzistori Q_1 i Q_2 spojeni su u diferencijalni par zajedničkog emitera tipa PNP. Takav spoj smanjuje šum i pruža negativnu povratnu vezu. Njih pogoni tranzistor Q_3 . Tranzistori Q_7 i Q_8 spojeni su u Sziklai par tipa NPN, a pogoni ih tranzistor Q_4 , dok im diode D_1 i D_2 daju prednapon i poboljšavaju linearnost. Sziklai par daje veliko pojačanje jer se ukupno pojačanje dobije umnoškom pojedinačnih pojačanja. Tranzistori Q_5 i Q_9 spojeni su u Sziklai par PNP tipa, a pogoni ih tranzistor Q_6 . Diode D_3 i D_4 daju odgovarajući prednapon između ta dva Sziklai para tranzistora i poboljšavaju linearnost. Tako serijski spojene diode predložio je Shaw i one popravljaju simetriju. Gornji Sziklai par koristi se za gornju polovicu valnog oblika signala, a donji Sziklai par koristi se za donju polovicu valnog oblika signala. Spoj navedenih tranzistora, dakle od Q_4 do Q_9 naziva se kvazi-komplementaran spoj. [8, 10, 11]

4. TESTIRANJE GITARSKOG POJAČALA

Mjerenja su izvršena na naponskom izvoru namještenom na napon od 25.00 V i s ograničenjem struje od 1 A. Kad ne dolazi signal s gitare, struja ima vrijednost od 0.16 A, a kad ima ulaznog signala struja ima vrijednost oko 0.6 A. Osim toga, kao izvor napajanja može se koristiti i punovalni ispravljač prikazan na slici 4.1. Taj uređaj spojen je na transformator sa sljedećim ulaznim karakteristikama: napon od 230 V, frekvencija od 50/60 Hz te struja od 140 mA, a daje izlazni napon od 18 V i maksimalnu struju od 1 A. Dakle, transformator smanjuje napon i ograničava vrijednost struje, dok punovalni ispravljač pretvara izmjeničnu struju gradske električne mreže u istosmjernu struju koju koristi pojačalo. Napajanje se spaja na izlazno pojačalo preko žice P_1 i žice P_2 , što je prikazano na slici 4.3.

Signal se dobiva s *bass* gitare *Yamaha* koja je spojena na predpojačalo preko utičnice (eng. *jack*). Predpojačalo je prikazano na slici 4.2.

Kao izlazni uređaj koristi se *mono* zvučnik maksimalne snage 30 W i otpora 8Ω koji je spojen preko žice P_3 i žice P_4 na izlazno pojačalo. To je prikazano na slici 4.3. Na te dvije žice krokodilkama je spojen osciloskop na kojem se prikazuju signali sa zvučnika.

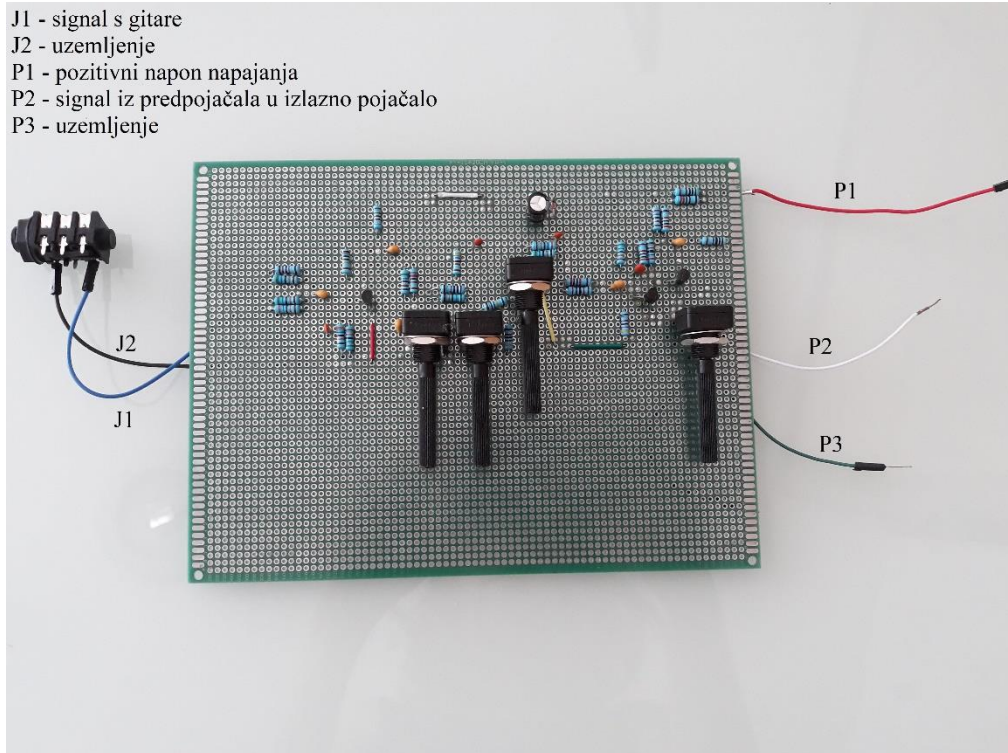
Izvor napajanja i oba pojačala spojeni su paralelno.

Signali su invertirani, ali to ne utječe na zvuk jer se koristi samo jedan kanal na pojačalu tj. samo je jedan ulaz, a on se koristi za spajanje gitare. Također, može se zamijetiti sasvim malo kašnjenje izlaznog signala s obzirom na ulazni signal.

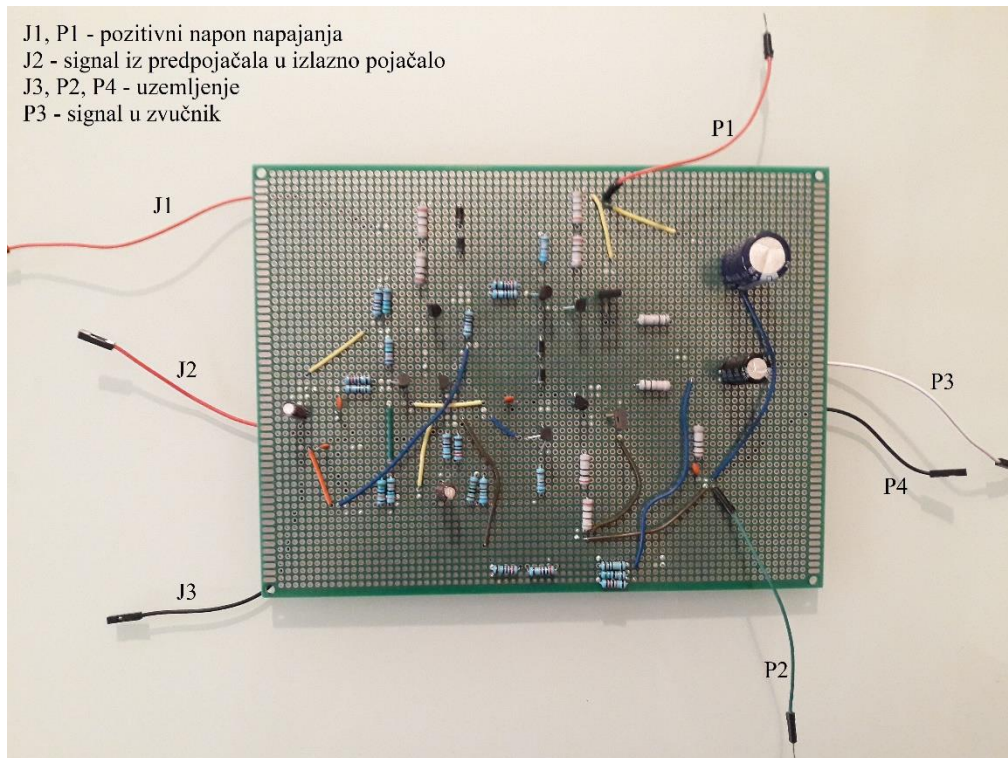
Prosječna snaga pojačala je 15 W.



Slika 4.1.: Punovalni ispravljač



Slika 4.2.: Predpojačalo



Slika 4.3.: Izlazno pojačalo

4.1. Frekvencijska karakteristika pojačala

Generiranjem sinusnih signala različitih frekvencija na funkcijskom generatoru te mjerenjem pojačanja signala na tim frekvencijama na osciloskopu, dobivena je tablica 4.1, a iz nje frekvencijska karakteristika pojačala prikazana na slici 4.4., pri čemu su ulazni i izlazni naponi te pojačanje mjereni *peak-to-peak*, a A_u predstavlja pojačanje signala.

Tab. 4.1 : Mjerenja za frekvencijsku karakteristiku

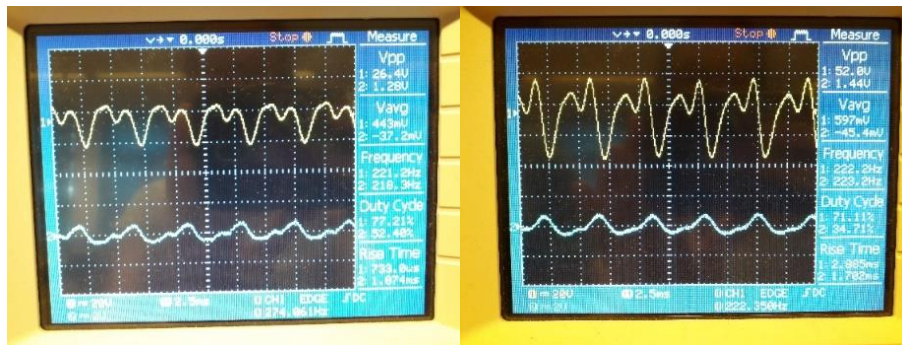
f [Hz]	$U_{izlazni}$ [V _{pp}]	U_{ulazni} [V _{pp}]	$A_u = U_{izlazni}/U_{ulazni}$
20	0.276	1	0.276
50	2.01	1	2.01
100	1.79	1	1.79
200	1.67	1	1.67
500	4	1	4
1000	3.59	1	3.59
2000	2.27	1	2.27
5000	1	1	1
10000	0.504	1	0.504
20000	0.248	1	0.248



Slika 4.4: Frekvencijska karakteristika pojačala

4.2 Tonovi

Ton A_3 , 220 Hz, apscisa: $t = 2.5$ ms/podioku, ordinata: $U_{\text{žuto}} = 20$ V/podioku i $U_{\text{plavo}} = 2$ V/podioku. Žuta krivulja predstavlja izlazni signal na zvučniku, a plava krivulja predstavlja ulazni signal s gitare. Kad se *mid* i *treble* pojačaju, može se uočiti povećanje amplitude signala. (Sl. 4.5.)



Slika 4.1.: Lijevo je signal kad su bass, mid i treble smanjeni, a desno je signal kad se mid i treble pojačaju

Ton G_4 , 392 Hz, apscisa: $t = 1$ ms/podioku, ordinata: $U_{\text{žuto}} = 20$ V/podioku i $U_{\text{plavo}} = 0.5$ V/podioku. Žuta krivulja predstavlja izlazni signal na zvučniku, a plava krivulja predstavlja ulazni signal s gitare. Kad se pojača *treble*, može se uočiti da kod amplitude gotovo nema promjene, ali se oblik signala promijenio. (Sl. 4.6.)



Slika 4.6.: Lijevo je signal kad su bass, mid i treble smanjeni, a desno je signal kad je treble pojačan

5. ZAKLJUČAK

Predpojačalo klase A i izlazno pojačalo klase AB mogu raditi zajedno, iako nisu u potpunosti kompatibilni. Predpojačalo ima svoje originalno izlazno pojačalo na koje bi se trebalo uključiti i izlazno pojačalo ima svoje originalno predpojačalo. S obzirom da su sheme istog proizvođača, izvršeno je testiranje i pokazalo se da pojačalo funkcionira. Nadalje, pojačalo ima ugrađenu blagu distorziju zbog nedovoljno preciznog ručnog lemljenja, tranzistora koji ne odgovaraju onima s izvorne sheme, nego imaju slične specifikacije te različitog namijenjenog napona napajanja za predpojačalo i izlazno pojačalo. Osim toga, signali su invertirani, ali to ne smeta čovjeku dok sluša glazbu jer je ljudskom uhu svejedno hoće li signal imati zamijenjene vrhove gore ili dolje. Zvuk se u oba slučaja jednako interpretira.

6. LITERATURA

- [1] Electronics Tutorials: Introduction to the Amplifier, https://www.electronics-tutorials.ws/amplifier/amp_1.html (10.6.2019.)
- [2] T. Kytälä, Solid-State Guitar Amplifiers, 2008.
- [3] Vacuum tube vs. solid-state, https://www.caryaudio.com/2018/06/04/vacuum-tube-vs-solid-state/?fbclid=IwAR3DKa975uX05nWdNgh8ibaBSfRUB1Uqz8nVK351s9_LCh1X6ehRe1x1XB0 (10.6.2019.)
- [4] Vacuum tube versus solid-state, http://www.theaudioarchive.com/TAA_Resources_Tubes_versus_Solid_State.htm?fbclid=IwAR3t6jFKslD1O0lzg6QX7DVnGSB_GNyMpqrGOp5Ez42ovIuRuO_qU7d8KQ (10.6.2019.)
- [5] J. Lähdevaara, The Science of Electric Guitars and Guitar Electronics, 2014.
- [6] Electronic Tutorials: Amplifier Classes, <https://www.electronics-tutorials.ws/amplifier/amplifier-classes.html> (10.6.2019.)
- [7] Rickenbacker: Schematics, <http://www.rickenbacker.com/pdfs/19326.pdf> (10.6.2019.)
- [8] Electronics Notes: Sziklai Pair: Sziklai compound or complementary circuit, https://www.electronics-notes.com/articles/analogue_circuits/transistor/sziklai-compound-complementarypair.php?fbclid=IwAR2MQKu27KupKtP6FvCkxbIpeoSl4r4x7rMwXeUyMxprga6mcBm8GkMIZwM (10.6.2019.)
- [9] Rickenbacker: Schematics, <http://www.rickenbacker.com/pdfs/19324.pdf> (10.6.2019.)
- [10] Electronics Notes: Quasi Complementary Symmetry Transistor Output, https://www.electronics-notes.com/articles/analogue_circuits/transistor/darlington-sziklai-quasi-pseudo-complementary-pair.php?fbclid=IwAR0oHi6pnfrMri3fdpSqiNqBTogbdYPmfZQr1BGIMKDmhWmu4rnpTWSrunc (10.6.2019.)
- [11] Electronics Tutorial: Class AB Amplifier, https://www.electronics-tutorials.ws/amplifier/class-ab-amplifier.html?fbclid=IwAR0oPI_eV17dK7UY5ny020zwqO9hl0RJz4rimaS4-XT6emII7oc3Tn27CU (10.6.2019.)

7. SAŽETAK

U ovom radu trebalo je analizirati tranzistorska gitarska pojačala u povijesnom kontekstu odnosno njihov razvoj iz cijevnih pojačala, zatim navesti glavne značajke cijevnih i tranzistorskih pojačala te usporediti njihove prednosti i nedostatke. Također, detaljno su objašnjeni načini rada pojačala klase A, B i AB.

Glavni cilj rada bio je izraditi predpojačalo klase A i izlazno pojačalo klase AB. Svako pojačalo implementirano je na zasebnu pločicu dimenzija 20 cm x 15 cm. Uzete su *Rickenbackerove* sheme, ali nisu korišteni svi originalni dijelovi i lemljeno je ručno pa se dobiva blaga distorzija. Za napajanje se koristio naponski izvor, a signali su se prikazivali na osciloskopu. Testiranje je obavljeno pomoću *bass* gitare, funkcijskog generatora i *mono* zvučnika. Na temelju mjerenja dobivena je frekvencijska karakteristika i testirani su tonovi A_3 i G_4 . Signali su invertirani, ali to ne utječe na zvuk.

Ključne riječi: tranzistorsko pojačalo, predpojačalo, izlazno pojačalo, klasa A, klasa AB, signal, ton

8. ABSTRACT

In this final paper, the solid-state guitar amplifiers are analyzed in the historical context regarding their development from the vacuum tube amplifiers, then the main features of the vacuum tube and solid-state amplifiers are indicated and their differences are compared. Moreover, the A, B and AB classes of amplifiers are explained thoroughly.

The main objective is to create the class A preamplifier and the class AB power amplifier. Each amplifier is implemented on a separate 20 cm x 10 cm board. Rickenbacker' schemes were used, but not all the original components are utilised and it is soldered manually. Therefore, a slight distortion occurs. The power voltage source is used and the signals are displayed on the oscilloscope. Testing is performed using the bass guitar, the function generator and the mono speaker. Based on the measurements, the frequency characteristic is obtained and the tones A_3 and G_4 are tested. The signals are inverted, but that does not affect the sound.

Key words: solid-state amplifier, preamplifier, power amplifier, class A, class AB, signal, tone

9. ŽIVOTOPIS

Lucija Azinović rođena je 7.8.1996. godine u Karlovcu. Pohađala je Osnovnu školu Grabrik u Karlovcu i VII. gimnaziju u Zagrebu. Nakon toga upisuje preddiplomski sveučilišni studij računarstva na Fakultetu elektrotehnike, računarstva i informacijskih tehnologija u Osijeku.