

Nova mrežna pravila i uvjeti prilikom priključenja elektrane na bioplin na SN distributivnu mrežu

Dubravac, Marina

Undergraduate thesis / Završni rad

2019

Degree Grantor / Ustanova koja je dodijelila akademski / stručni stupanj: **Josip Juraj Strossmayer University of Osijek, Faculty of Electrical Engineering, Computer Science and Information Technology Osijek / Sveučilište Josipa Jurja Strossmayera u Osijeku, Fakultet elektrotehnike, računarstva i informacijskih tehnologija Osijek**

Permanent link / Trajna poveznica: <https://um.nsk.hr/um:nbn:hr:200:886676>

Rights / Prava: [In copyright](#)/[Zaštićeno autorskim pravom.](#)

Download date / Datum preuzimanja: **2025-02-25**

Repository / Repozitorij:

[Faculty of Electrical Engineering, Computer Science and Information Technology Osijek](#)



SVEUČILIŠTE JOSIP JURJA STROSSMAYERA U OSIJEKU

**FAKULTET ELEKTROTEHNIKE, RAČUNARSTVA I
INFORMACIJSKIH TEHNOLOGIJA**

Sveučilišni studij

**NOVA MREŽNA PRAVILA I UVJETI PRILIKOM
PRIKLJUČENJA ELEKTRANE NA BIOPLIN NA SN
DISTRIBUTIVNU MREŽU**

Završni rad

Marina Dubravac

Osijek, 2019.

**FERIT**FAKULTET ELEKTROTEHNIKE, RAČUNARSTVA
I INFORMACIJSKIH TEHNOLOGIJA OSIJEK**Obrazac Z1P - Obrazac za ocjenu završnog rada na preddiplomskom sveučilišnom studiju**

Osijek, 04.09.2019.

Odboru za završne i diplomske ispite

Prijedlog ocjene završnog rada

Ime i prezime studenta:	Marina Dubravac
Studij, smjer:	Preddiplomski sveučilišni studij Elektrotehnika i informacijska tehnologija
Mat. br. studenta, godina upisa:	4197, 27.09.2018.
OIB studenta:	94981371566
Mentor:	Doc.dr.sc. Krešimir Fekete
Sumentor:	
Sumentor iz tvrtke:	
Naslov završnog rada:	Nova mrežna pravila i uvjeti prilikom priključenja elektrane na bioplin na SN distributivnu mrežu
Znanstvena grana rada:	Elektroenergetika (zn. polje elektrotehnika)
Predložena ocjena završnog rada:	Izvrstan (5)
Kratko obrazloženje ocjene prema Kriterijima za ocjenjivanje završnih i diplomskih radova:	Primjena znanja stečenih na fakultetu: 3 bod/boda Postignuti rezultati u odnosu na složenost zadatka: 3 bod/boda Jasnoća pismenog izražavanja: 2 bod/boda Razina samostalnosti: 2 razina
Datum prijedloga ocjene mentora:	04.09.2019.
Datum potvrde ocjene Odbora:	11.09.2019.
Potpis mentora za predaju konačne verzije rada u Studentsku službu pri završetku studija:	Potpis:
	Datum:

**FERIT**FAKULTET ELEKTROTEHNIKE, RAČUNARSTVA
I INFORMACIJSKIH TEHNOLOGIJA OSIJEK**IZJAVA O ORIGINALNOSTI RADA**

Osijek, 18.09.2019.

Ime i prezime studenta:

Marina Dubravac

Studij:

Preddiplomski sveučilišni studij Elektrotehnika i informacijska tehnologija

Mat. br. studenta, godina upisa:

4197, 27.09.2018.

Ephorus podudaranje [%]:

3%

Ovom izjavom izjavljujem da je rad pod nazivom: **Nova mrežna pravila i uvjeti prilikom priključenja elektrane na bioplin na SN distributivnu mrežu**

izrađen pod vodstvom mentora Doc.dr.sc. Krešimir Fekete

i sumentora

moj vlastiti rad i prema mom najboljem znanju ne sadrži prethodno objavljene ili neobjavljene pisane materijale drugih osoba, osim onih koji su izričito priznati navođenjem literature i drugih izvora informacija. Izjavljujem da je intelektualni sadržaj navedenog rada proizvod mog vlastitog rada, osim u onom dijelu za koji mi je bila potrebna pomoć mentora, sumentora i drugih osoba, a što je izričito navedeno u radu.

Potpis studenta:

Sadržaj

1. UVOD	1
1.1. Opis zadatka	1
2. MREŽNA PRAVILA DISTRIBUCIJSKOG SUSTAVA	2
2.1. Mrežna pravila elektroenergetskog sustava	2
2.2. Mrežna pravila distribucijskog sustava	2
2.3. Usporedba Starih [1] i Novih mrežnih pravila [2]	3
3. TEHNOLOGIJE ELEKTRANA NA BIOPLIN I BIOMASU	6
3.1. Izgaranje	6
3.2. Rasplinjavanje i piroliza	8
3.3. Anaerobna digestija	9
4. SREDNJONAPONSKE DISTRIBUTIVNE MREŽE	13
4.1. Karakteristike SN distributivne mreže	14
4.2. Struktura SN distributivne mreže	15
4.3. Trafostanice	18
4.4. Vodovi distributivne mreže	20
5. PRORAČUN NAPONA U AKTIVNIM SN DISTRIBUTIVNIM MREŽAMA ZA SLUČAJ KADA DISTRIBUIRANA PROIZVODNJA NE VRŠI I ZA SLUČAJ KADA VRŠI KONTROLU NAPONA	24
5.1. Izvođenje proračuna	27
5.1.1. Opis zadatka	27
5.1.2. Maksimalna potrošnja	30
5.1.3. Minimalna potrošnja	38
6. ZAKLJUČAK	46
LITERATURA	47
SAŽETAK	49
ABSTRACT	49
ŽIVOTOPIS	50

1. UVOD

Zbog sve veće potrebe za električnom energijom, važno je osigurati pravilan rad čitavog elektroenergetskog sustava. Nadležne ustanove donose pravila za spajanje pojedinih dijelova elektroenergetskog sustava kako bi se u svakom trenutku osigurala kvalitetna električna energija krajnjim potrošačima. Osim potrošača, sustav se sastoji od izvora (elektrane), prijenosne mreže i distributivne mreže. Ovaj rad baziran je na SN distributivnim mrežama. To su mreže napajane iz TS VN/SN, čija je nazivna vrijednost napona 10, 20 ili 35 kV, a završavaju u TS SN/NN.

U prvoj fazi završnog rada, proučavala su se Mrežna pravila elektroenergetskog sustava [1] iz 2006. godine i to onaj dio u kojem su opisana pravila za priključivanje elektrane na biomasu (snage od 100 kW do 10 MW) na SN distributivnu mrežu te Mrežna pravila distributivnog sustava [2] iz 2018. godine. Također, usporedbom tih pravila zaključilo se je do kojih je promjena došlo. Nadalje, objašnjene su najkorištenije tehnologije bioplinske elektrane. U posljednjem teorijskom dijelu, stavio se je naglasak na konstrukciju SN distributivne mreže, na njezin prostorni raspored i sve njene dijelove. Nakon toga izvršena je proračunska analiza SN distributivne mreže koja je prikazana u posljednjem poglavlju ovog završnog rada. Ta analiza izvršena je u programu PowerWorld Simulator 18.0, gdje su se radili proračuni tokova snaga i provjeravali su se naponi na primjeru jedne SN distributivne mreže (10 kV) na koju je priključena elektrana na biomasu snage od 100 kW do 10 MW. Provjeravane su dvije situacije: kada je kontrola napona dozvoljena i kada nije. Rad je podijeljen na šest poglavlja, gdje počinje s uvodom na zadanu temu, a završava zaključkom napisanim na temelju provedenog cjelokupnog istraživanja.

1.1. Opis zadatka

Potrebno je opisati nova mrežna pravila distributivnog sustava s posebnim osvrtom na dio koji se odnosi na priključak elektrane snage iznad 100 kW i ispod 10 MW na SN distributivnu mrežu. Usporediti stara i nova mrežna pravila po tom pitanju. Izvršiti proračun tokova snaga s ciljem provjere strujno-naponskih prilika prilikom priključenja elektrane na biomasu na SN distributivnu mrežu.

2. MREŽNA PRAVILA DISTRIBUCIJSKOG SUSTAVA

2.1. Mrežna pravila elektroenergetskog sustava

Mrežna pravila elektroenergetskog sustava [1] (u daljnjem tekstu Stara mrežna pravila) donijelo je Ministarstvo gospodarstva, rada i poduzetništva 6. ožujka 2006. godine. Stara mrežna pravila [1] su objavljena 31. ožujka 2006. godine u Narodnim novinama. Primjena im je od 1. travnja 2006. godine. Sastoje se od pravila za prijenosnu i distributivnu mrežu. Prema Starim mrežnim pravilima [1], elektrane koje su priključene na distribucijsku mrežu dijele se prema [1]: „nazivnom naponu priključka (priključene na niskonaponsku, odnosno srednjonaponsku mrežu), nazivnoj snazi elektrane (elektrane snage do 5 MW, veće od 5 MW te mikroelektrane) i obliku primarnog izvora energije (elektrane na biomasu, elektrane na komunalni otpad, vjetroelektrane, hidroelektrane, sunčane elektrane i ostale elektrane i elektrane toplane).“ Elektrane s ukupnom snagom od 500 kW do 10 MW se priključuju na srednjonaponsku mrežu iznosa 10, 20, 30 ili 35 kV, kao i elektrane manjih snaga. U ovisnosti o raznim uvjetima kao što su snaga transformatora, struja kratkog spoja, parametri voda na koji je elektrana priključena, infrastruktura određuje se granična snaga elektrane.

2.2. Mrežna pravila distribucijskog sustava

Mrežna pravila distribucijskog sustava [2] (u daljnjem tekstu Nova mrežna pravila) je donesen od strane HEP – Operatora distribucijskog sustava d.o.o. pri suglasnosti s Hrvatskom energetsom regulatornom agencijom (HERA) 6. kolovoza 2018. godine. Objavljena su u Narodnim novinama 17. kolovoza 2018. godine. Kriteriji za priključivanje postrojenja i instalacija proizvođača do 20 MW na srednjonaponsku distributivnu mrežu su: proizvođač snage do 10 MW može se priključiti na SN vod sabirnice u transformatorskoj stanici (u daljnjem tekstu TS) SN/SN i proizvođač priključne snage do 20 MW može se priključiti na srednjonaponski vod sabirnice TS VN/SN (uvjet: za snage veće od 10 MW u elaboratu optimalnog tehničkog rješenja priključenja (EOTRP) se provede analiza prijenosne mreže). Prema literaturi [2]: „Analiza prijenosne mreže u EOTRP-u provodi se prilikom sagledavanja mogućnosti priključenja postrojenja i instalacije proizvođača na mrežu priključne snage veće od 5 MW do 10 MW, a koji se priključuje u mrežu koja se napaja iz TS VN/SN za koju vrijedi da je ukupna priključna snaga postojećih i budućih proizvođača veća ili jednaka nazivnoj snazi najmanjeg energetskog transformatora VN/SN ugrađenog u predmetnoj TS

VN/SN. Postojeći i budući proizvođači su: postojeći proizvođači, proizvođači koji imaju sklopljen ugovor o priključenju, proizvođači koji imaju važeću prethodnu elektroenergetsku suglasnost, proizvođači koji imaju važeći EOTRP u skladu s Uredbom o izdavanju energetske suglasnosti i utvrđivanju uvjeta i rokova priključenja na elektroenergetsku mrežu, s priključnom snagom većom od 500 kW.“ Glavni prekidač, koji je i mjesto odvajanja korisnika i mreže ako elektrana ima mogućnost izoliranog pogona i koji služi za sinkronizaciju s mrežom, mora postojati na mjestu priključenja na distribucijsku mrežu ako u elektrani ima više proizvodnih jedinica, spremnik električne energije ili kompenzacija jalove energije.

2.3. Usporedba Starih [1] i Novih mrežnih pravila [2]

Za razliku od Starih mrežnih pravila [1], u Novim mrežnim pravilima [2] su opisana pravila samo za distributivnu mrežu. Prema Novim mrežnim pravilima [2]: „priključenje postrojenja i instalacije proizvođača na distribucijsku mrežu ne smije uzrokovati povećanje struje kratkog spoja iznad vrijednosti koja neće uzrokovati štetu na opremi te ako je ukupna instalirana snaga proizvodne jedinice veća od zatražene priključne snaga, ona je mjerodavna za utvrđivanje povratnog utjecaja postrojenja i instalacije proizvođača na distribucijsku mrežu.“

Tablica 2.1. sažeto prikazuje osnovne parametre paralelnog pogona proizvodne jedinice s mrežom koji su definirani u Starim [1] i Novim mrežnim pravilima [2].

Tablica 2.1. Usporedba paralelnog pogona proizvodne jedinice s mrežom.

Stara mrežna pravila [1]	Nova mrežna pravila [2]
<p>sinkroni generator, prema literaturi [1]: „razlika napona manja od $\pm 10\%$ nazivnog napona, razlika frekvencije manja od $\pm 5\%$ Hz i razlika faznog kuta manja od ± 10 stupnjeva“</p> <p>asinkroni generatori prema literaturi [1]: „brzina vrtnje u granicama $\pm 5\%$ u odnosu na sinkronu“</p>	NEPROMIJENJENO
vrste zaštite prema literaturi [1] su: „zaštitu koja osigurava uvjete paralelnog pogona,	NEPROMIJENJENO

zaštitu od smetnji i kvarova u elektrani i zaštitu od smetnji i kvarova u mreži“	
prekidač koji odvaja elektranu i mrežu: smješten na sučelju elektrane i distribucijske mreže, odvaja pripadnu opremu i uređaje, u nadležnosti je operatora distribucijskog sustava	uređaj koji odvaja elektranu i mrežu: nalazi se na sučelju elektrane i distribucijske mreže, odvaja pripadnu opremu i uređaje, u nadležnosti je operatora distribucijskog sustava, uređaj s mjernim metodama trajno prati kvalitetu napona - nalazi se na mjestu preuzimanja električne energije iz elektrane spojene sa srednjonaponskom mrežom
otočni pogon: operator distribucijskog sustava sklapa ugovor s proizvođačem o realizaciji istog, ako postoje uvjeti	NEPROMIJENJENO
prema literaturi [1]: „skokovita promjena snage pri opterećenju i rasterećenju: manja od 10% nazivne snage“	prema literaturi [2]: „promjena snage pri uključenju i rasterećenju: manja od 10% nazivne snage po minuti“
ograničeno povratno djelovanje kod, literatura [1]: „kratkotrajne promjene napona kod uključenja i isključenja elektrane, kolebanje napona, pojava viših harmonika struje i napona, ometanje rada sustava daljinskog vođenja, ometanje rada tonfrekvencijskog upravljanja“	ograničeno povratno djelovanje kod, literatura [2]: „promjene frekvencije, promjene napona u ovisnosti o opterećenju, faktor kratkotrajnog i dugotrajnog kolebanja napona, sklopne prenapone, nesimetriju napona, prigušenje signala tonfrekvencijskog upravljanja, više harmonijske članove napona i struje“
NIJE DEFINIRANO	ako ima automatski ponovni uklop srednjonaponskog voda (APU): postrojenje mora imati zaštitu od asinkronog uklopa koja će isključiti postrojenje s mreže u vremenu 100 ms kraćem od trajanja beznaponske pauze ako nema APU: postrojenje mora imati zaštitu od otočnog pogona koja će isključiti postrojenje s mreže u roku od 2 s

Paralelni pogon proizvodne jedinice s mrežom opširnije je opisan u Starim mrežnim pravilima [1] te se većina stavki nije promijenila. Nova Mrežna pravila [2] puno bolje i jasnije opisuju neke stavke od Starih mrežnih pravila [1]. U Novim mrežnim pravilima [2] dodano je pravilo za postavljanje uređaja koji trajno mjeri kvalitetu napona na mjestu preuzimanja električne energije iz elektrane. Nadalje, u Novim mrežnim pravilima [2] prošireni su uvjeti koji će ograničiti povratno djelovanje. Za razliku od Starih mrežnih pravila [1] u kojima APU SN voda nije definiran, u Novim mrežnim pravilima [2] detaljno je opisan.

Tablica 2.2. prikazuje raspon faktora snage koji je definiran u Starim [1] i Novim mrežnim pravilima [2].

Tablica 2.2. Usporedba faktora snage.

Stara mrežna pravila [1]	Nova mrežna pravila [2]
faktor snage je prema literaturi [1]: „od $\cos\varphi = 0,85$ induktivno do $\cos\varphi = 1$ “	faktor snage je prema literaturi [2]: „od 0,9 induktivno (poduzbuđeno) do 0,9 kapacitivno (naduzbuđeno)“

Operator distribucijskog sustava ima nadležnost nad regulacijom napona jalovom snagom. Prema literaturi [2]: „Korisnik mreže ne smije mijenjati podešenje regulacije napona bez odobrenja operatora distribucijskog sustava. Odobreno podešenje regulacije napona operator distribucijskog sustava štiti od neovlaštenih izmjena plombiranjem, lozinkom i slično.“ U Novim mrežnim pravilima [2] omogućava se sudjelovanje ovih proizvođača u aktivnoj regulaciji napona. Prema Starim mrežnim pravilima [1] oni su trebali održavati faktor snage na unaprijed zadanoj vrijednosti (najčešće 1) jer tako proizvode maksimalnu djelatnu snagu koju proizvođači prodaju, dok po Novim mrežnim pravilima [2] oni imaju širi opseg faktora snage što dozvoljava aktivnu regulaciju napona. Ovaj završni rad bazirat će se upravo na ovu izmjenu faktora snage.

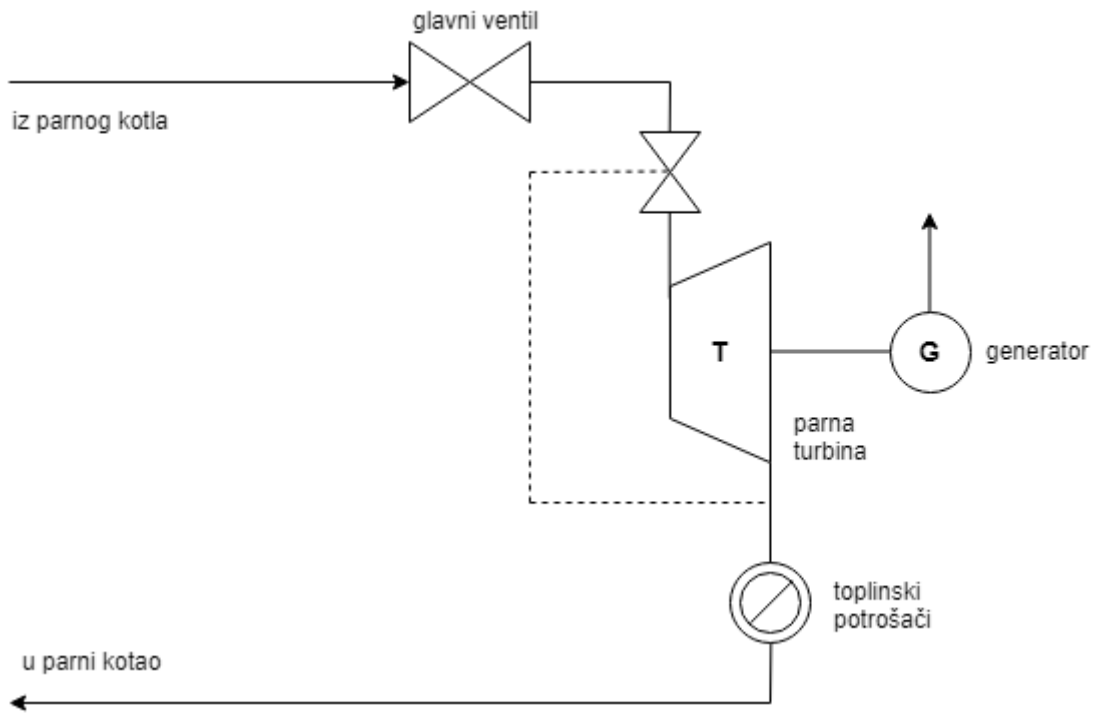
3. TEHNOLOGIJE ELEKTRANA NA BIOPLIN I BIOMASU

Prema literaturi [3]: „Biomasa je obnovljivi izvor energije. Općenito, biomasa se može podijeliti na: drvnu, nedrvnu i životinjski otpad. Unutar te podjele mogu se razlikovati: drvna biomasa, poljoprivredna biomasa, energetske nasadi, biomasa s farmi životinja, biogoriva i gradski otpad.“ Energija dobivena koristeći biomasu kao izvor može biti u sva tri agregatna stanja. Sirovine za dobivanje energije iz biomase imaju brojne prednosti u odnosu na fosilna goriva. Konkretno, oni proizvode manje stakleničkih plinova, sadrže manje sumpora od sirove nafte i ugljena, manji su troškovi proizvodnje, mogu pokrenuti razvoj lokalnog gospodarstva te su izvori široko rasprostranjeni i relativno dostupni. Tehnologije koje se koriste za pretvorbu sirovina u energiju su: izgaranje, rasplinjavanje, piroliza i anaerobna digestija.

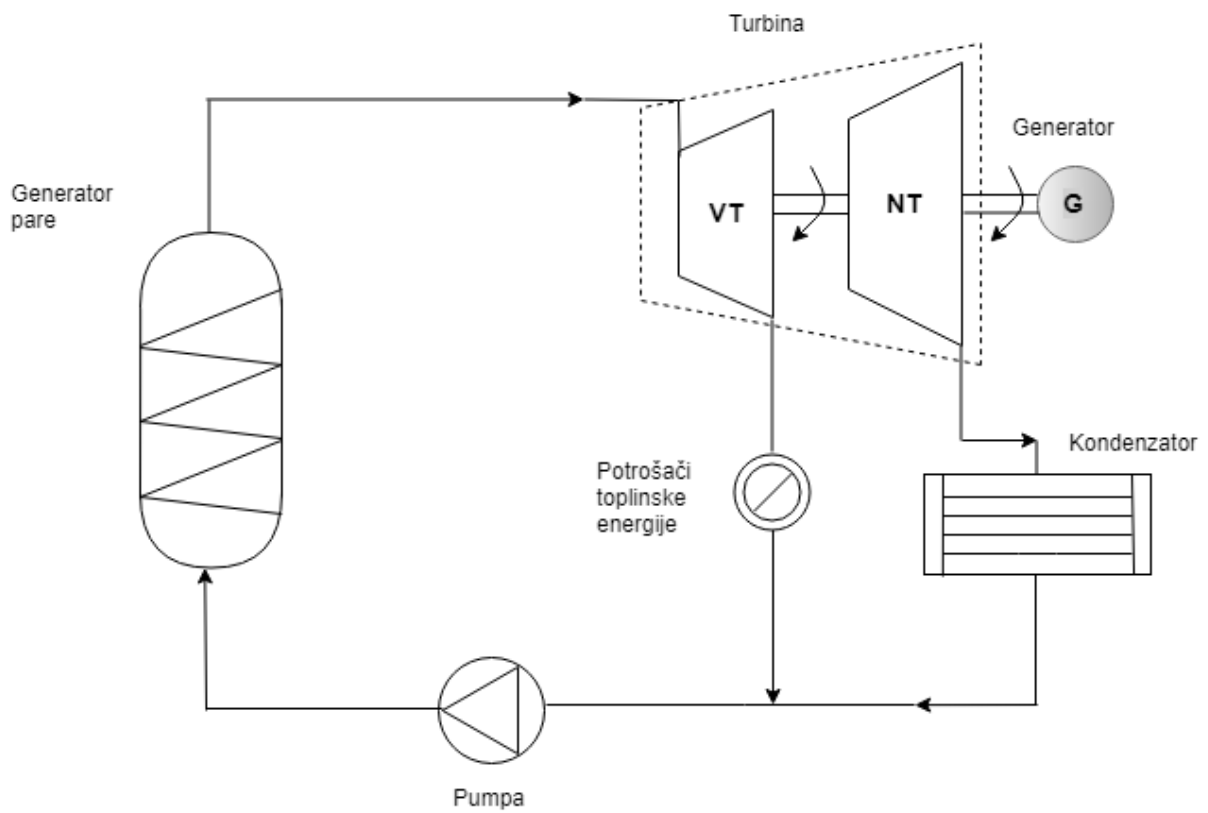
3.1. Izgaranje

Za razumijevanje tehnološkog procesa u elektrani na bioplin i biomasu potrebno je poznavati pojam kogeneracije. Autori u literaturi [3] navode: „Kogeneracija je tehnika koje omogućuje istovremenu proizvodnju topline i električne energije gdje je toplota u obliku pare pod visokim tlakom ili kao topla voda. Kogeneracijsko postrojenje radi pomoću plinskih turbina, parnih turbina ili motora.“ „Kogeneracijsko postrojenje može postići energetska učinkovitost oko 90%.“

Izgaranje je toplinsko-kemijski proces kojim se biomasa pretvara u energiju. Energija se dobiva Rankinovim kružnim procesom (ako je radni medij vodena para) ili organskim Rankinovim ciklusom (ako je organski radni medij). Biomasa se spaljuje u kotlovima koji mogu prema literaturi [3] biti: „loženi ugljenom, drvnim otpacima ili biomasom u vrtložnom ložištu ili s roštiljnim loženjem.“ Ako je protutlačna turbina, proizvedena para vodi se do turbine u kojoj se širi do protutlaka pri određenoj temperaturi. Takva se para vodi do razvodnika koju ju šalje dalje u toplovodni sustav. Ako je parnoturbinska kogeneracija s oduzimanjem pare, prema literaturi [3]: „turbina se sastoji od visokotlačnog (VT) i niskotlačnog (NT) dijela.“ Sva para iz kotla se širi u VT dijelu i dio topline se vodi korisnicima, a ostatak se širi u NT dijelu [3].



Slika 3.1. Shema parnoturbinske kogeneracije s protutlakom [3]



Slika 3.2. Shema parnoturbinske kogeneracije s oduzimanjem pare [3]



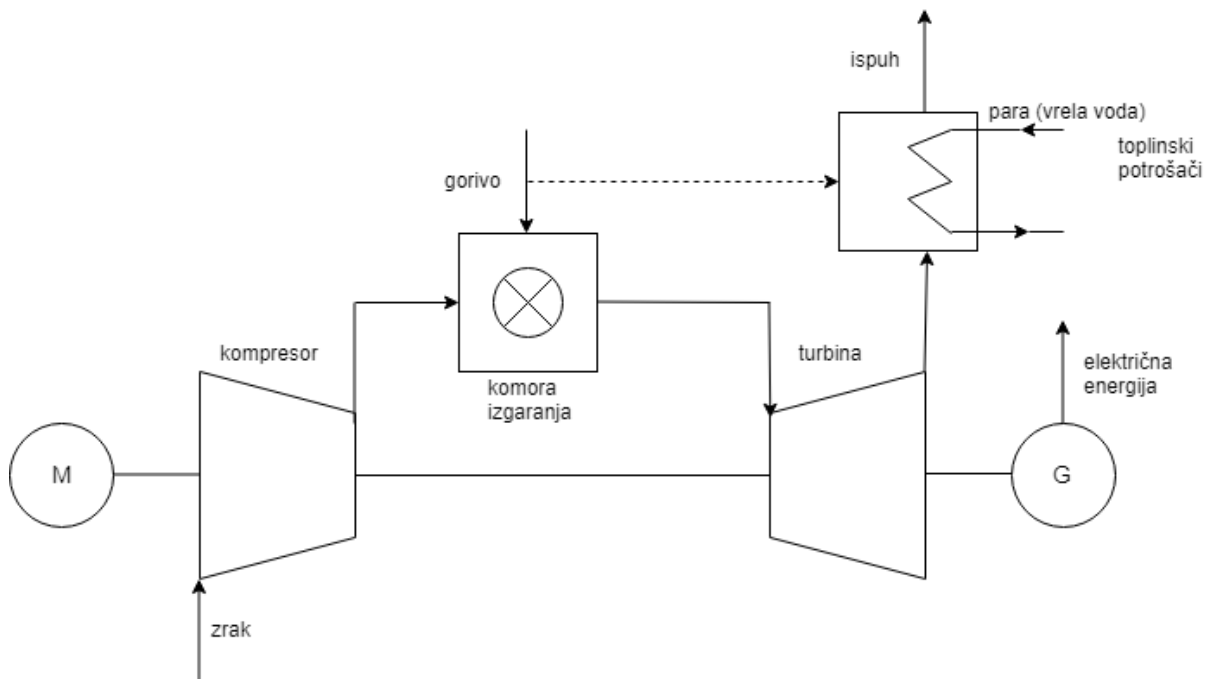
Slika 3.3. Elektrana na biomasu Hrast, Strizivojna koja koristi tehniku izgaranja za stvaranje pare [4]

Biomasa može biti kombinirana s fosilnim gorivima. Proces spaljivanja biomase i fosilnog goriva u klasičnoj termoelektrani naziva se suizgaranje. Miješati se mogu: krute čestice biomase s ugljenom, sintetski plin, deponijski plin ili bioplina s prirodnim plinom prije izgaranja, dizelsko gorivo s biodizelom i benzin s bioetanolom. Moguće je dodati 15% biomase ugljenu, ali je prethodno potrebno obraditi biomasu ili redizajnirati termoelektranu. Dolazi do smanjenja staklenički plinova oko 18%.

3.2. Rasplinjavanje i piroliza

Rasplinjavanje je proces u kojem se biomasa zagrijava uz ograničen dovod zraka stvarajući pri tome smjesu plinova koja se sastoji od ugljikovog monoksida i vodika i od drugih komponenata koje, ovisno o uvjetima rada mogu uključivati ugljikov dioksid i metan. Nastali plin može se koristiti kao gorivu za industrijske peći, kao plin za proizvodnju električne energije i/ili topline pomoću plinske turbine ili se može dalje prerađivati. Prema autorima iz literature [3]: „Osnovni proces rasplinjavanja sastoji se od sušenja, toplinske razgradnje organske tvari ili pirolize, djelomičnog izgaranja plinova, para i ugljena iz biomase i rasplinjavanja ostataka. Sama piroliza se odvija na visokoj temperaturi uz dovedenu toplinu bez prisutnosti kisika i vode. Za rasplinjavanje je potreban rasplinjavajući medij (para, zrak ili kisik) za kemijsku promjenu

molekularne strukture sirovine od složenih molekula primarnog energenta do manje složenih molekula plina.“ Nadalje, prema literaturi [3]: „Elektrane sa integriranim rasplinjavanjem osim reaktora za rasplinjavanje sadrže sustav za obradu biomase, sustav za opskrbu reaktora biomasom, sustav za čišćenje plina i sustav za uklanjanje pepela i krutih ostataka.“



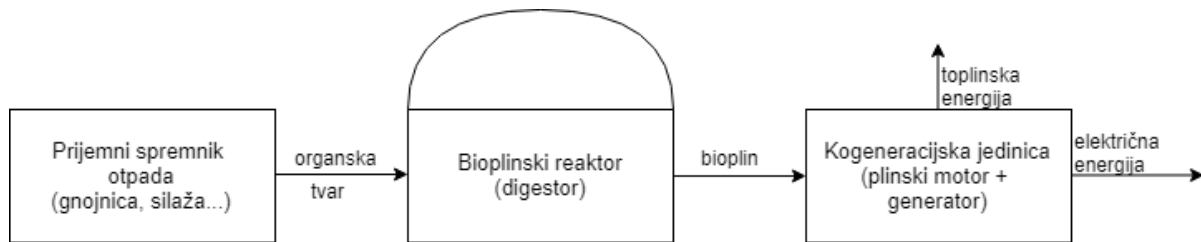
Slika 3.4. Shema plinskoturbinske kogeneracije [3]

3.3. Anaerobna digestija

Proizvodnja bioplina ovisi o razgradnji biomase u odsutnosti kisika (anaerobni uvjeti). Bioplin koji nastaje proizvodnjom sastoji se od metana (40-75%), ugljikovog dioksida (25-60%) te drugih, manje zastupljenih plinova. Plin se može koristiti za proizvodnju električne energije i/ili topline. Također, uklanjanjem ugljikovog dioksida i sumporovodika, plin se pretvara u biometan koji se može uvesti u mrežu prirodnog plina i koristiti se za zamjenu CNG (od engl. Compressed natural gas) u transportu.

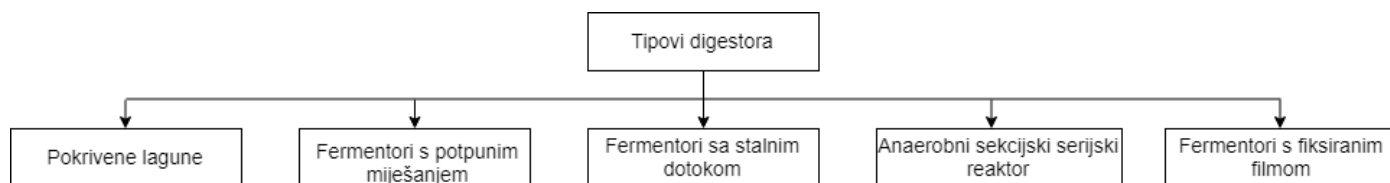
Prema literaturi [5]: „Osnovni elementi bioplinske elektrane su: prijemni spremnik otpada, bioplinski reaktor(digestor) i kogeneracijska jedinica (plinski motor i generator).“ Homogena smjesa gnojnica sa farmi u tekućem obliku dolazi u prijemni spremnik odakle se odvodi u digestor u kojem joj se dodaje silaža. Dobiveni bioplin je pod većim tlakom od atmosferskoga, a na dnu se nakupljaju ostatci gnojnica. Nadalje, plin se vodi do plinskog motora te tamo izgara i pokreće

generator koji proizvodi energiju koja se kasnije prodaje u mrežu ili se koristi za vlastite potrebe postrojenja. Autori u literaturi [5] navode: „Otpadna toplina izgaranja iskorištava se u izmjenjivaču topline za dobivanje korisne toplinske energije.“



Slika 3.5. Termomotorna kogeneracija na bioplin [5]

Postoje različiti tipovi digestora ovisno o tome kakav otpad ide u njih. Na slici 3.6. [5] nalazi se podjela digestora.



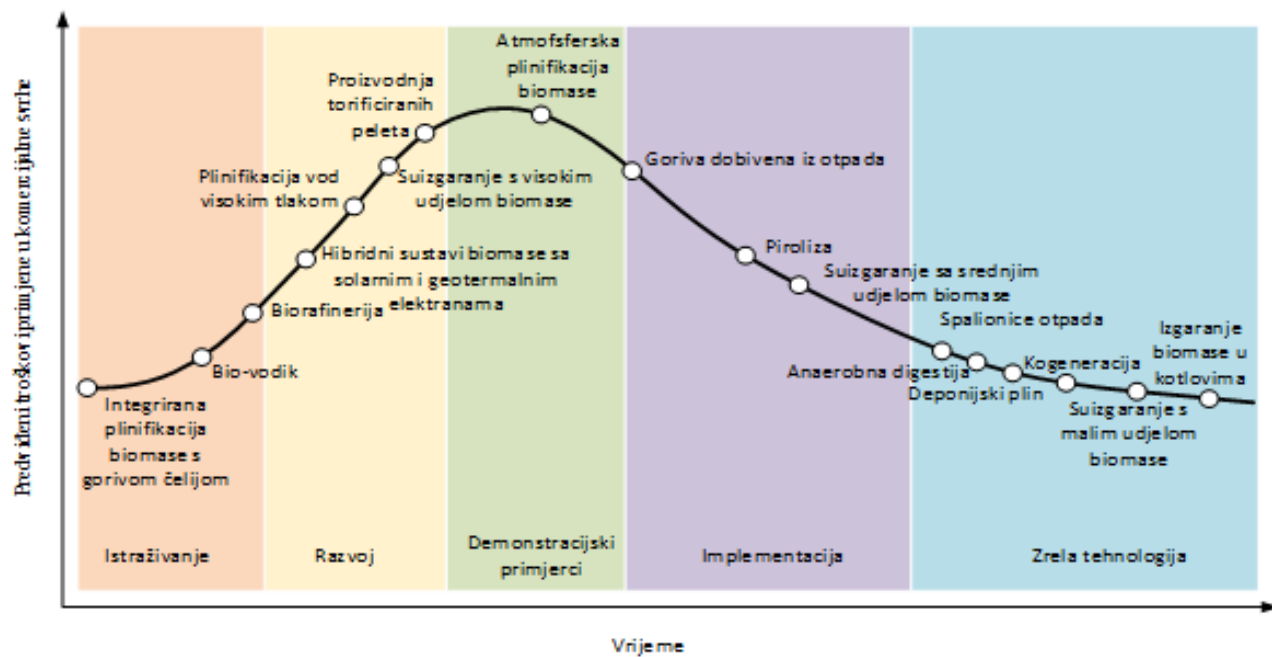
Slika 3.6. Tipovi digestora

Pokrivene lagune, fermentori s potpunim miješanjem i fermentori s fiksiranim filmom koriste se za tekući otpad, a fermentori sa stalnim dotokom koriste se za muljeviti otpad. Prema literaturi [5]: „Anaerobni sekvencijski serijski reaktor je sustav za fermentaciju visoke brzine koji je prilagođen za tretiranje razrijeđenog gnoja.“ Također, digestori mogu biti obročni i kontinuirani. Autori u literaturi [5] navode: „Obročni rade na principu obročnog punjenja, digester se napuni svježom sirovinom te se nakon fermentacije čisti od digestata. Mogu biti vertikalni, horizontalni ili s više spremnika, a razlikuju se po načinu miješanja supstrata (s potpunim miješanjem ili digestori čepolikog gibanja). Digestori s potpunim miješanjem supstrata su okrugli, vertikalni, prikladni za tekući gnoj, vrijeme retencije iznosi 30-90 dana. Čepoliki digestori imaju vodoravni spremnik, prikladni su za kruti gnoj, vrijeme retencije iznosi 15-30 dana.“



Slika 3.7. Bioplinsko postrojenje Ivankovo u kojem se razgrađuje otpad anaerobnom digestijom [6]

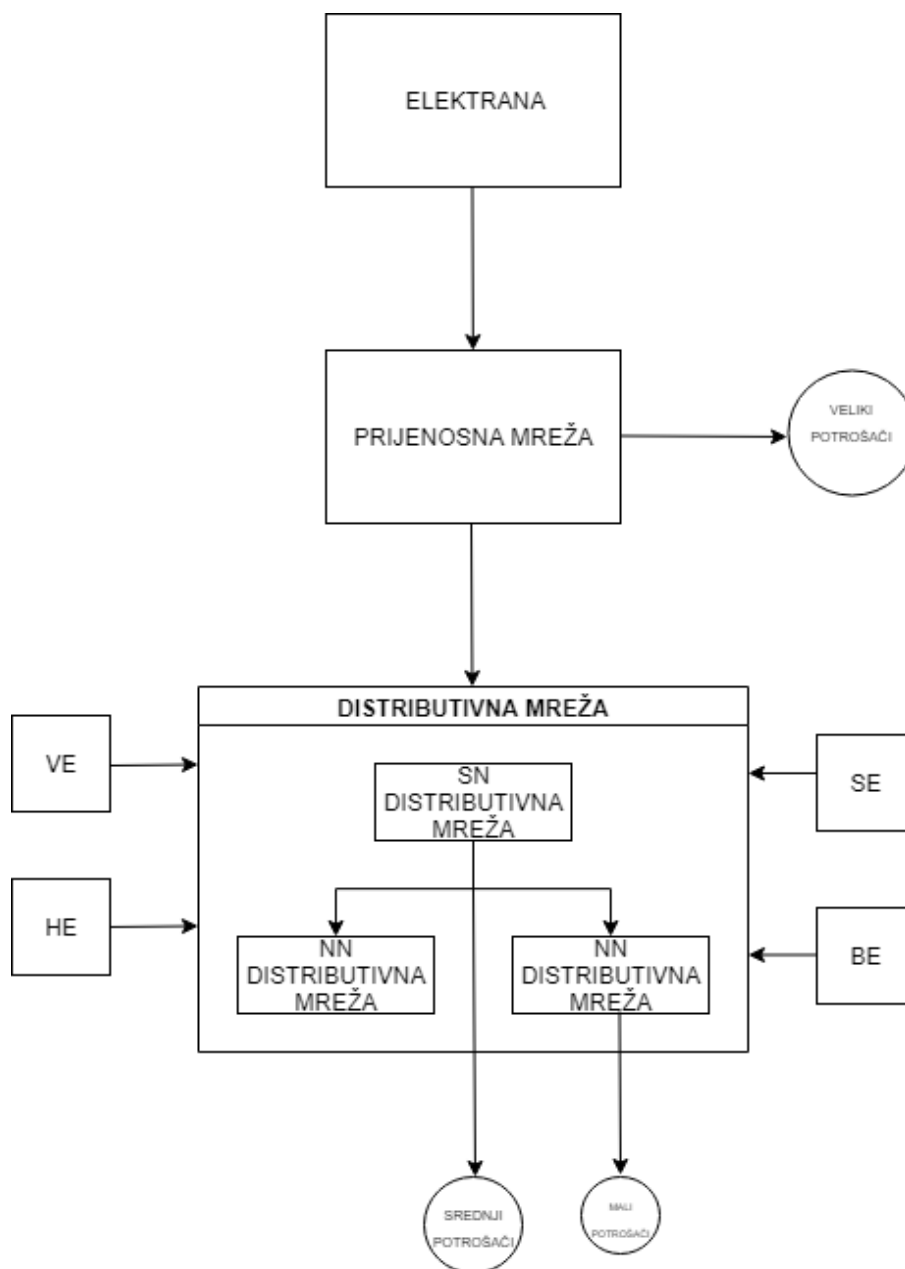
Na slici 3.8. [5] može se vidjeti da su troškovi zrelih tehnologija (izgaranje biomase u kotlovima, suizgaranje s malim udjelom biomase, kogeneracija deponijski plin, anaerobna digestija i spalionice otpada) manji od implementiranih tehnologija (suizgaranje sa srednjim udjelom biomase, piroliza i goriva dobivena iz otpada). Zrele i implementirane tehnologije su u praksi dokazane i koriste se u proizvodnji električne energije. Tehnologija atmosferske plinifikacije biomase postoji samo kao demonstracijski primjerak i troškovi pri korištenju takve elektrane u komercijalne svrhe su najveći. Postoje i tehnologije koje su u fazi razvijanja i istraživanja, a to su: proizvodnja torificiranih peleta, suizgaranje sa srednjim udjelom biomase, plinifikacija pod visokim tlakom, hibridni sustavi biomasa sa solarnim i termalnim elektranama, biorafinerija, biovodik i integrirana plinifikacija biomase s gorivim ćelijama. Takve bi tehnologije stvarale troškove ekvivalentne implementiranim i zrelim tehnologijama.



Slika 3.8. Status zrelosti određene tehnologije i očekivani troškovi za određenu tehnologiju [5]

4. SREDNJONAPONSKE DISTRIBUTIVNE MREŽE

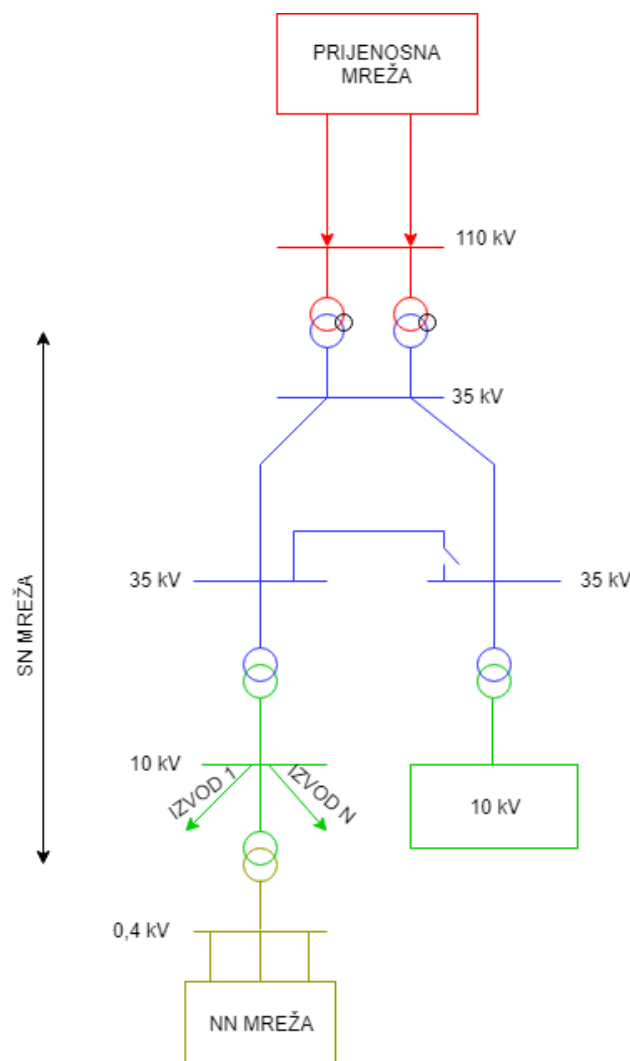
Elektroenergetski (EE) sustav sastoji se od izvora električne energije (elektrane), prijenosne mreže, distributivne mreže i potrošača. Distributivna mreža je, prema literaturi [7]: „dio elektroenergetskog sustava koji električnu energiju preuzima iz prijenosne mreže ili iz malih elektrana te ju dovodi do krajnjih potrošača.“ Srednjonaponska distributivna mreža ima nazivnu vrijednost napona 10 kV, 20 kV i 35 kV. [7] Na slici 4.1. prikazan je elektroenergetski sustav. Na toj slici oznaka VE označava vjetroelektranu, HE označava hidroelektranu, SE označava solarnu elektranu, a BE označava elektranu na biomasu i bioplin.



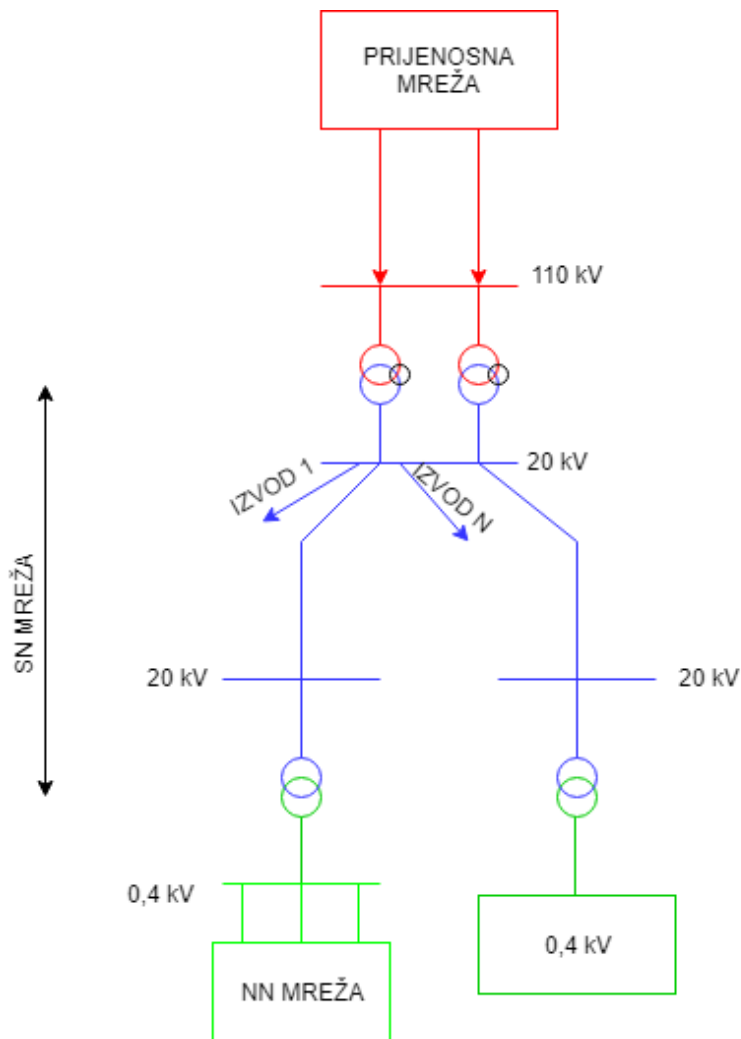
Slika 4.1. Elektroenergetski sustav

4.1. Karakteristike SN distributivne mreže

SN distributivne mreže sastavljene su od zračnih vodova, kabela i transformatorske stanice. Budući da su snage manje u odnosu na prijenosne mreže i prenose se manje udaljenosti, nema potrebe za VN razinama. Prema literaturi [7]: „U gradskim sredinama SN distributivne mreže su upetljane. U slučaju kvara na jednomvodu ili transformatoru, mreže mogu biti napajane iz drugog smjera. Međutim, primarno napajanje je iz jednog smjera, a napajanje iz drugog smjera je samo u slučaju nužde.“ Ruralne SN distributivne mreže nemaju tu mogućnost. Izvedba SN distributivne mreže može biti s dvije naponske razine i s jednom naponskom razinom. U mrežama s dvije naponske razine prvo se vrši transformacija 110/35 kV, zatim 35/10 kV. U mrežama s jednom naponskom razinom vrši se direktna transformacija 110/20 kV ili 110/10 kV. U novim distributivnim mrežama koristi se jedna naponska razina.[7] Na slikama 4.2. i 4.2. prikazana je mreža s dvije, odnosno jednom naponskom razinom.



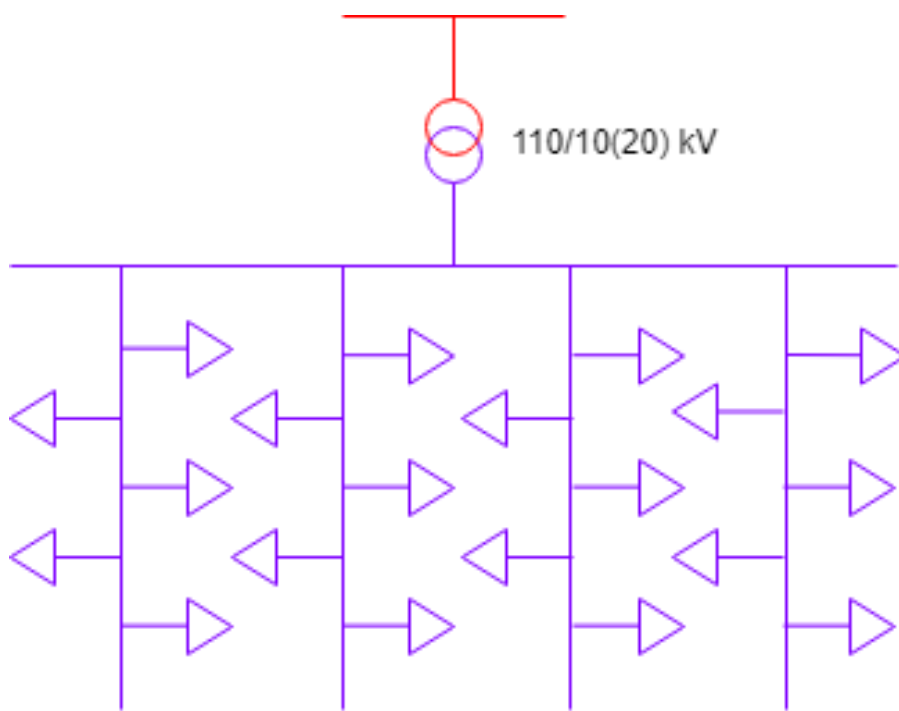
Slika 4.2. SN distributivne mreže s 35/10 kV



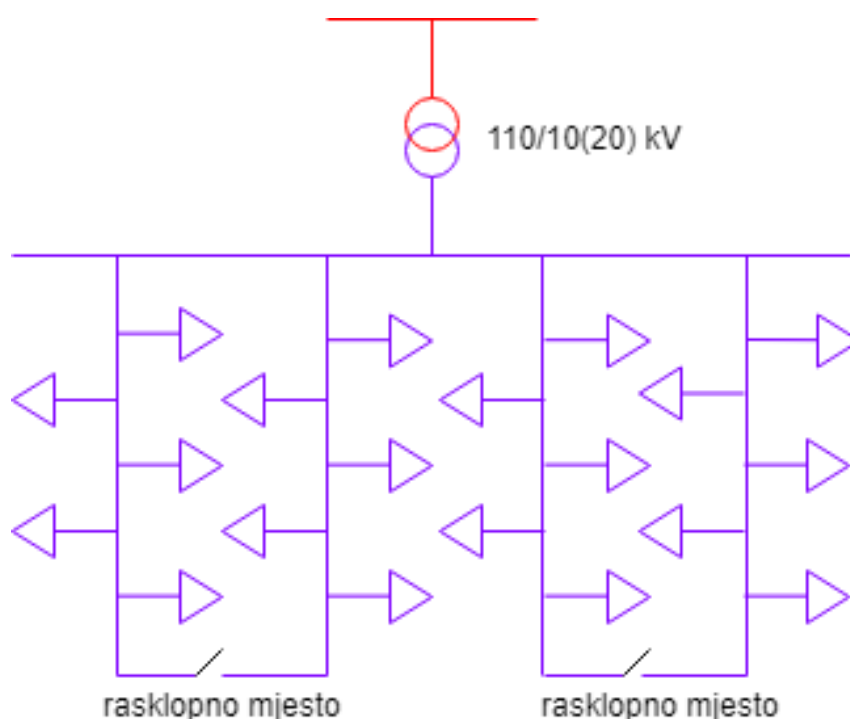
Slika 4.3. SN distributivna mreža 20 kV

4.2. Struktura SN distributivne mreže

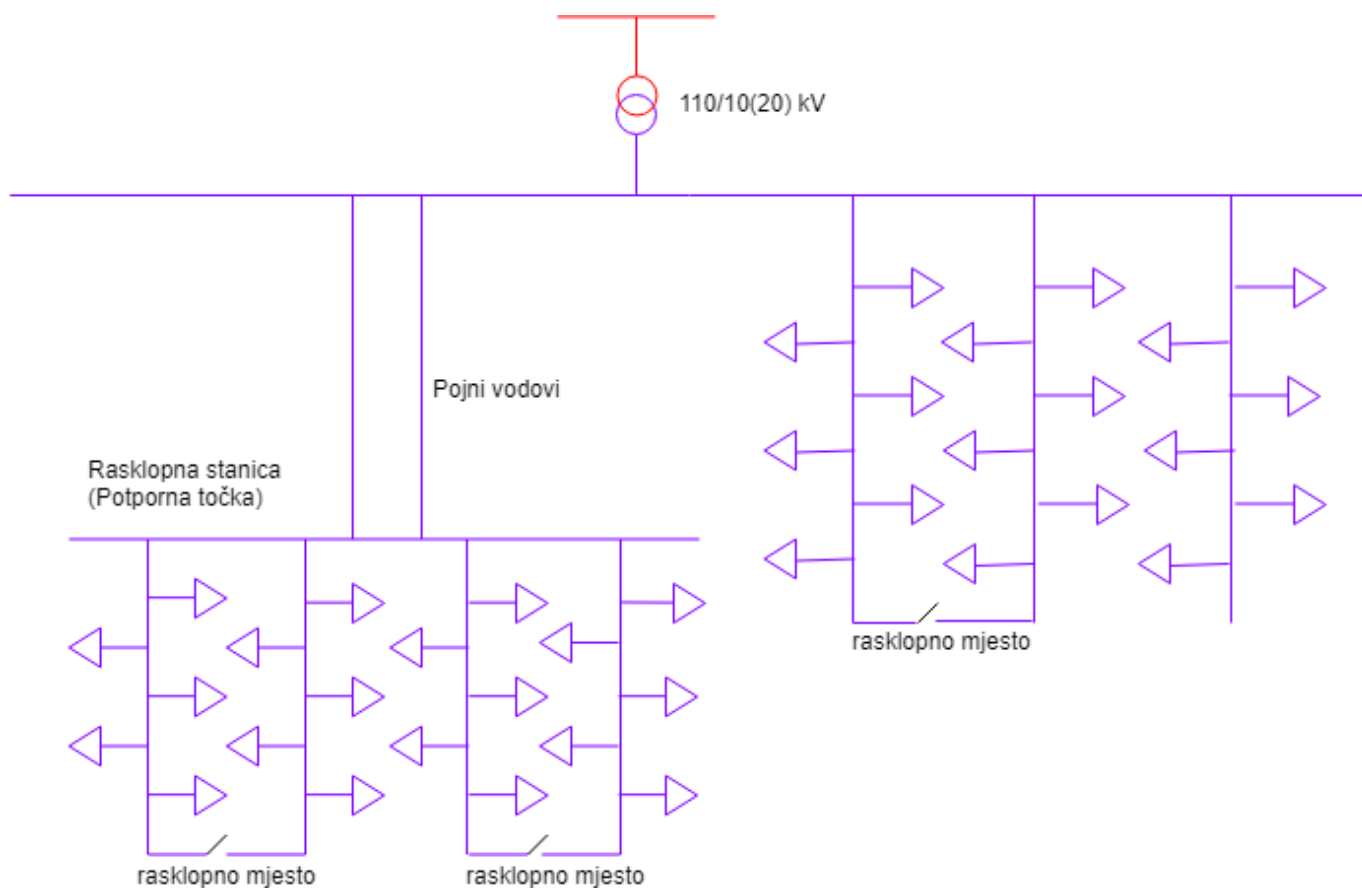
SN distributivne mreže nazivnog napon 10 kV i 20 kV mogu biti napajane jednostrano i dvostrano, odnosno iz jedne ili iz dvije transformatorske stanice. Distributivne mreže napajane iz jedne transformatorske stanice dijele se na: radijalne, prstenaste i mreže s potpornom točkom. U radijalnim mrežama, u slučaju kvara na bilo kojem mjestu, dio mreže izvan kvara se izolira. U slučaju da je potrebno osigurati kontinuirano napajanje mreže izvan kvara i otkloniti kvar, treba predvidjeti alternativni put napajanja. To je moguće prstenastom strukturom mreže jer su u toj strukturi zrakasti izvodi spojeni razdjelnom stanicom. Mreže s potpornom točkom vezane su dvostrukim vodom za transformatorsku stanicu, razdjelna stanica je odvojena. Distributivne mreže napajane iz dvije transformatorske stanice mogu biti linijske i kombinirane prstenaste i linijske.[7] Na slikama 4.4., 4.5., 4.6., 4.7., 4.8. prikazane su moguće strukture SN distributivne mreže.



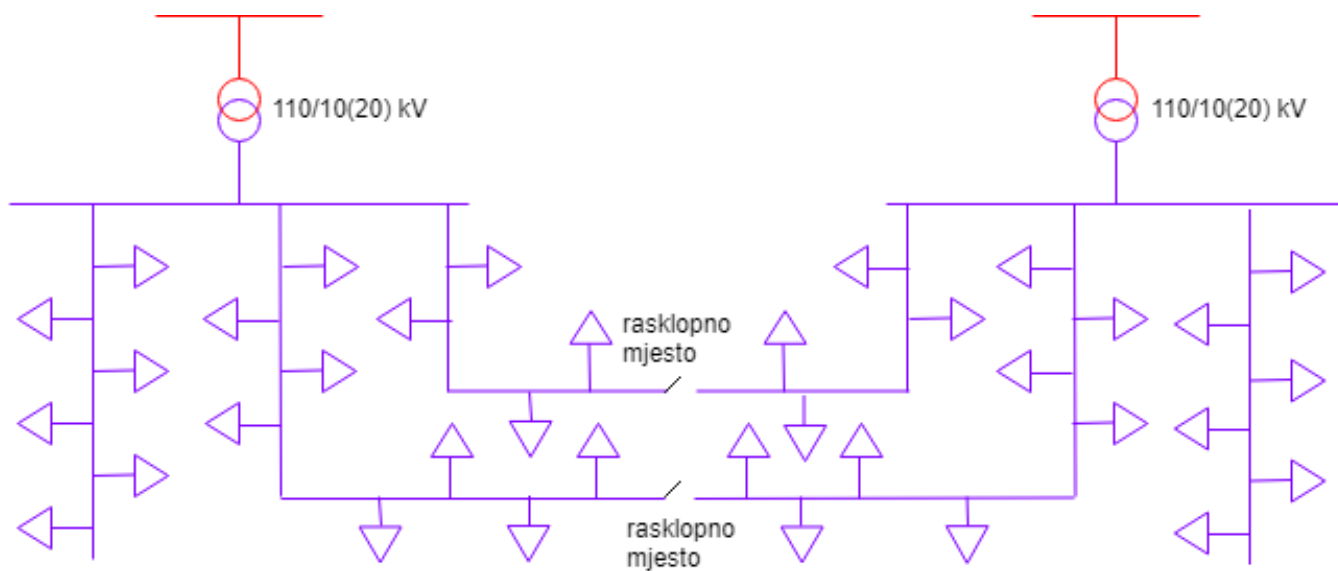
Slika 4.4. SN distributivne mreže radijalne strukture



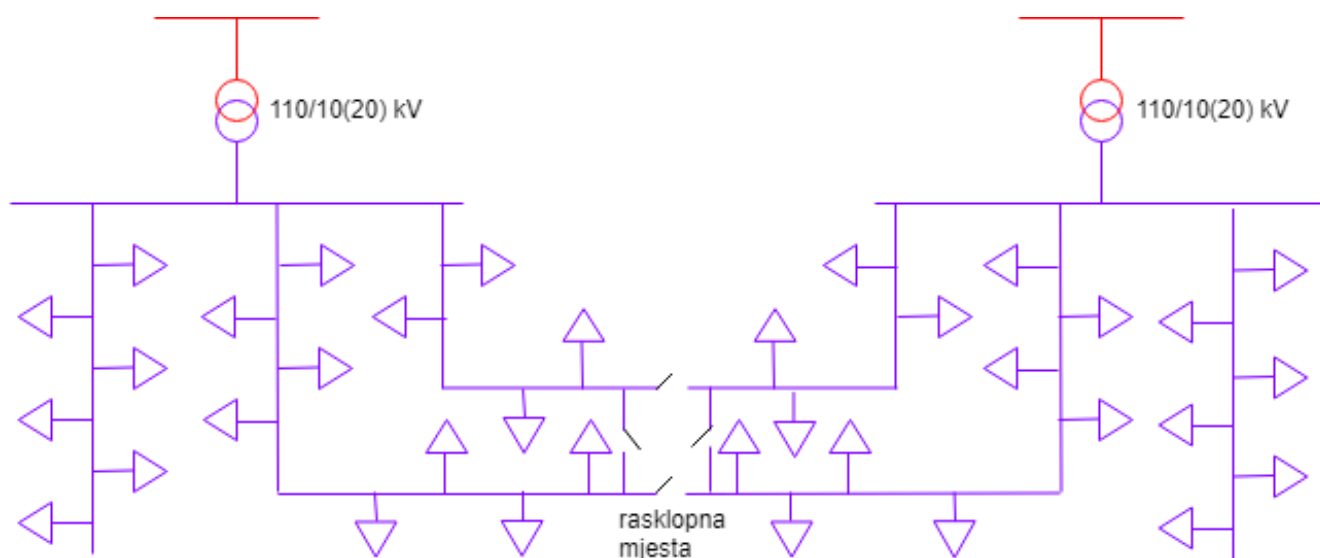
Slika 4.5. SN distributivne mreže strukturirane u prsten



Slika 4.6. SN distributivne mreže s potpornom točkom



Slika 4.7. Linijske SN distributivne mreže



Slika 4.8. Kombinirane prstenaste i linijske SN distributivne mreže

Kao i 10(20) kV, 35 kV distributivne mreže mogu se podijeliti na radijalne, prstenaste i linijske, čija struktura ovisi o tehničkim i financijskim uvjetima. Radijalne mreže su jednostrano napajane. Problem s kvarom radijalne mreže, rješava se prstenastim mrežama, koje su dvostrano napajane. U literaturi [7] navodi se: „U slučaju kvara na glavnom vodu od TS 110/35 kV do 35/10 kV, postoji rezervni vodi 35/10 kV koji napaja mrežu. Taj rezervni vod koristi se samo u slučaju nužde.“ U linijskim mrežama, također, se koristi rezervni vod, a napajanje se vrši iz dvije TS 110/35 kV.[7]

4.3. Trafostanice

U distribucijskoj mreži trafostanice snižavaju naponsku razinu. Ovisno o tome opskrbljuju li distributivnu mrežu ili predaju li snagu dalje u EE sustav dijele se na TS VN/SN (110/35 (20,10) kV), TS SN/SN (35/10(20) kV) i TS SN/NN (10(20)/0,4 kV).

Prema literaturi [7]: „TS VN/SN imaju funkciju napajanja SN distributivne mreže.“ Takve trafostanice (koje mogu biti otvorenog i zatvorenog tipa) sastoje se najčešće od dva tronamotna transformatora (grupa spoja YNynd5). Nadalje, u literaturi [7] autori navode: „Zvezdište transformatora je kruto uzemljeno na primarnoj strani, a na sekundarnoj strani je uzemljeno preko otpornika ili prigušnice za uzemljenje.“ Kod takvih trafostanica sabirnice su jednostruke, dvostruke ili dvostruke s dodatnim sabirnicama.[7]

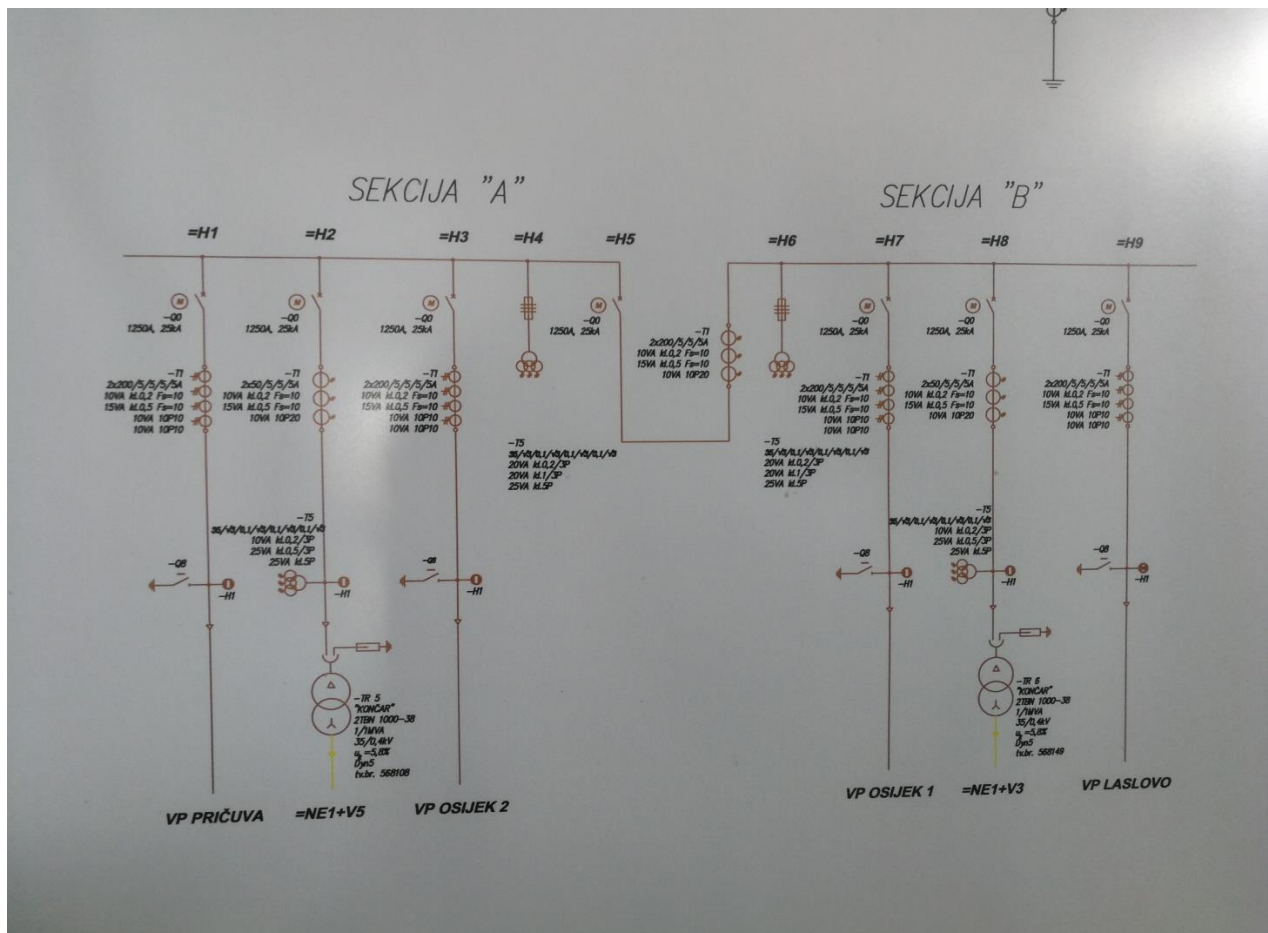
TS SN/SN sastoje se najčešće od dva transformatora (grupa spoja Dy5 ili Yd5). Autori u literaturi [7] navode: „Oba SN postrojenja mogu biti izvedena kao SF6 ili zrakom izolirana, a izvedba

sabirnica može biti: jednostruka, jednostruka (sekcionirane sa sekcijским rastavljačem) i dvostruka. Osim 2 SN postrojenja i transformatora, elementi TS 35/10(20) kV su i građevinski dio, sustav uzemljenja i gromobranske zaštite, sustav za daljinsko upravljanje, sustav izmjeničnog i istosmjernog napajanja, pomoćni sustavi (rasvjeta, klimatizacija, protupožarna oprema...).

TS SN/NN sastoje se od jednog ili više transformatora (grupa spoja ovisi o snazi pa mogu biti Ydn ili Dyn). Izvedba takvih trafostanica je stupna ili u posebnom građevinskom objektu koji se dijeli na: tornjić, kontejnersku trafostanicu, kontejnersku betonsku trafostanicu, montažnu betonsku trafostanicu ili građena unutar zgrade (ili kao poseban objekt). Osim izvedbe TS SN/NN ima: sustav uzemljenja i gromobranske zaštite, transformator, SN postrojenje, NN postrojenje i pomoćne sustave (rasvjeta, klimatizacija...).[7]



Slika 4.9. TS SN/NN



Slika 4.10. 35 kV postrojenje, HOPS Ernestinovo

4.4. Vodovi distributivne mreže

Vodovi se dijele na nadzemne vodove i kabele. Prema literaturi [7]: „Kabeli se dijele na podzemne, podmorske i zračne kabele.“

Nadzemni vodovi sastoje se od: stupa, fazni i zaštitni vodiči, izolatora, temelja, uzemljivača i ostalog pribora. Prema literaturi [7]: „Njihova podjela ovisi o: nazivnom naponu, broju strujnih krugova, materijalu i konstrukciji vodiča i stupa.“ Stupove dijelimo po položaju u trasi (linijske i kutne) i po načinu vješanja vodiča (nosne i zatezne). Osnovni materijali od kojih su stupovi napravljeni su: drvo, armirani beton i metal. U SN mreži koristi se armirani beton i metal zbog dugotrajnosti i mehaničkih svojstava. Vodiči, kao osnovni elementi voda, mogu biti homogeni i kombinirani. Kombinirani vodiči se koriste zbog postizanja uvjeta kao što su: dobra vodljivost, dobra mehanička svojstva, otpornost koroziji, ekonomičnost... Te uvjete moguće je postići kombiniranjem aluminija i čelika najčešće u omjeru presjeka uzeta 6:1. Prema literaturi [7]: „Izolator izolira goli vodič od uzemljenih dijelova i preuzima na sebe sile koje djeluju na

sabirnice.“ Mogu biti potporni i ovjesni. Izrađeni su od porculana (nemaju čvrstoću i pucaju) i umjetno dobivenih materijala. Ovjesni izolatori se u postrojenjima u kojima su sabirnice izvedene od užeta i dijele se na: kapasti, masivni i štapni. Osnovni dijelovi uzemljenja su prema literaturi [7]: „zaštitno uže, uzemljivač i galvanski spojevi metalnih dijelova koji nisu pod naponom.“ U literaturi [7] autori navode: „Zaštitno uže ima višestruku funkciju: štiti fazne vodiče od direktnog udara munje, doprinosi pouzdanom radu zaštite kod kratkih spojeva prema zemlji i galvanski povezuje uzemljivače svih stupova i time pomaže cjelokupni sustav uzemljenja voda.“ U 35 kV mreži primjenjuje se zaštitno uže, dok se u 10(20) kV ne primjenjuje. Također, primjenjuje se trakasti uzemljivač. Prema literaturi [7]: „Uloga temelja je da sve sile sa stupa prenese na tlo.“ Na slikama 4.12. i 4.13. prikazani su stupovi SN distributivne mreže. Na slici 4.14. prikazano je uzemljenje stupa.



Slika 4.12. 10(20) kV linijski drveni stup



Slika 4.13. Čelično rešetkasti stup



Slika 4.14. Uzemljenje stupa

Kabel se sastoji od: faznog vodiča, poluvodljivog sloja, izolacije, ispune, vodljivog sloja i vanjskog omotača. Fazni vodič načinjen je slično kao i vodič nadzemnog voda. Kruta izolacija nalazi se iznad faznog vodiča, a vodljivi sloj se nalazi iznad izolacijskog sloja. Vodljivi sloj ima dvije izvedbe kao omot helokoidnih bakrenih žica i kao dvije bakrene trake omotane helokoidno. Iznad vodljivog sloja je vanjski omotač izrađen od izolatora sa zadaćom da štiti kabel. Kabeli mogu biti jednožilni i trožilni.[7]

Tablica 4.1. prikazuje prednosti i nedostatke u korištenju kabela u odnosu na nadzemni vod.

Tablica 4.1. Prednosti i nedostaci kabela u odnosu na nadzemni vod.

Prednosti	Nedostaci
vizualno ne zauzima prostor	puno veća cijena
veća pouzdanost zbog zaštite od vanjskih utjecaja (gromova...)	potrebno je više vremena za lociranje i popravljivanje kvara
zaštita od namjernog uništavanja	

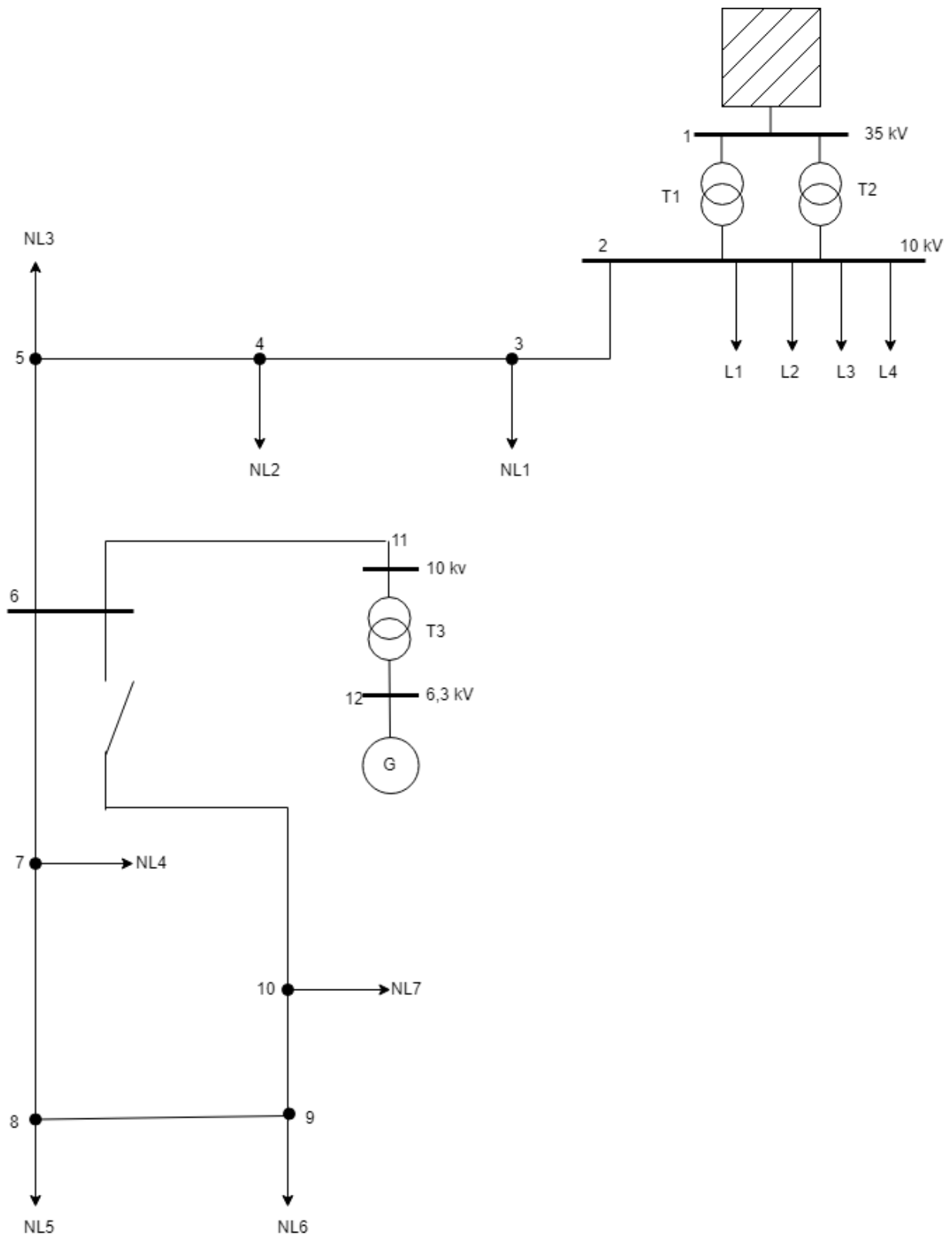
5. PRORAČUN NAPONA U AKTIVNIM SN DISTRIBUTIVNIM MREŽAMA ZA SLUČAJ KADA DISTRIBUIRANA PROIZVODNJA NE VRŠI I ZA SLUČAJ KADA VRŠI KONTROLU NAPONA

Na slici 5.1. prikazana je shema korištena pri proračunu SN distributivne mreže na koju je priključena elektrana na biomasu. Nazivni napon mreže prikazane na shemi je 10 kV. Shema se sastoji od dva transformatora 35/10 kV na koje se nastavljaju izvodi. Nakon izvoda NL1, NL2, NL3 nalazi se TS 10/0,4 kV koju modeliramo opterećenjem. Izvodima NL4, NL5, NL6 i NL7 predstavlja se industrijsko postrojenje (drvena industrija) koje ima priključeno i elektranu na biomasu. Električna energija proizvodi se generatorom snage 3 MVA koji je preko blok transformatora 6,3/10 kV spojen na distributivnu mrežu. Podatci o elementima mreže na shemi nalaze se u tablicama 5.1., 5.2. i 5.3. U mreži se koriste tri transformatora, transformatori T1 i T2 su potpuno jednaki. Transformator T3 je transformator elektrane koja iz biomase proizvodi električnu energiju i daje ju u SN distributivnu mrežu. Izvodi koji napajaju krajnje potrošače električne energije modelirani su kao koncentrirana potrošnja djelatne i jalove snage. Dana je njihova prividna snaga i faktor snage iz kojih se pomoću trokuta snage izračunala radna i jalova snaga. U mreži se koriste svi isti kabeli XHE 49 A, čiji je proizvođač tvrtka Elka d.o.o. Na web stranici tvrtke Elka d.o.o. [10] pronašli su se podatci o tome kabelu koji ovise o presjeku vodiča i materijalu od kojeg je vodič napravljen (aluminij). To je nazivna struja, R1, L1 i C1. Naime, u podacima tvrtke Elka d.o.o. zadan je istosmjerni otpor kojega je prema formulama iz literature [11] trebalo preračunati na izmjenični:

$$R_1 = k_R \cdot R_{01} = k_S \cdot k_B \cdot k_K \cdot R_{01}, \quad (5-1)$$

gdje se u obzir uzima samo koeficijent skin efekta k_S i vrijednost istosmjernog otpora R_{01} . Taj koeficijent se dobije iz formule iz literature [11]:

$$k_S = 1 + \frac{82,3 \cdot 10^{-6}}{R_{01}^2} - \frac{5420 \cdot 10^{-12}}{R_{01}^4}. \quad (5-2)$$



Slika 5.1. Shema mreže korištene za proračun SN distributivne mreže

Tablica 5.1. prikazuje podatke o kabelima korištenim pri proračunu.

Tablica 5.1. Podatci kabela od jedne do druge sabirnice.

OD-DO	TIP	PRESJEK [mm²]	R1 [Ω]	L1 [mH/km]	C1 [μF/km]	NAZIVNA STRUJA [A]
2-3	XHE 49 A	3x240	0,1257	0,52	0,450	480
3-4	XHE 49 A	3x240	0,1257	0,52	0,450	480
4-5	XHE 49 A	3x240	0,1257	0,52	0,450	480
5-6	XHE 49 A	3x240	0,1257	0,52	0,450	480
6-7	XHE 49 A	3x150	0,2064	0,54	0,371	360
7-8	XHE 49 A	3x120	0,2533	0,55	0,342	325
8-9	XHE 49 A	3x95	0,3203	0,57	0,365	290
9-10	XHE 49 A	3x120	0,2533	0,55	0,342	325
10-6	XHE 49 A	3x150	0,2064	0,54	0,371	360
6-11	XHE 49 A	3x185	0,1645	0,53	0,401	410

Tablica 5.2. prikazuje podatke s maksimalnom vrijednosti potrošača koji su potrebni za proračun.

Tablica 5.2. Podatci pri maksimalnoj potrošnji.

POTROŠAČI	S [MVA]	cos φ	P [MV]	Q [MVAR]
L1	1,15	0,90 ind	1,500	0,601
L2	2	0,96 ind	2,500	0,672
L3	1,8	0,97	2,500	0,526
L4	2,4	0,98	3,000	0,574
NL1	0,3	0,98	0,508	0,103
NL2	0,5	0,96	0,8294	0,242
NL3	0,6	0,98	1,016	0,206
NL4	0,3	0,85	0,441	0,273
NL5	0,4	0,85	0,588	0,365
NL6	0,25	0,98	0,423	0,086
NL7	0,274	0,92	0,435	0,187

Tablica 5.3. prikazuje podatke s minimalnom vrijednosti potrošača koji su potrebni za proračun.

Tablica 5.3. Podatci pri minimalnoj potrošnji.

POTROŠAČI	S [MVA]	cos φ	P [MW]	Q [MVAR]
L1	1,15	0,90 ind	0,450	0,180
L2	2	0,96 ind	0,750	0,202
L3	1,8	0,97	0,750	0,158
L4	2,4	0,98	0,900	0,172
NL1	0,3	0,98	0,152	0,031
NL2	0,5	0,96	0,249	0,073
NL3	0,6	0,98	0,305	0,062
NL4	0,3	0,85	0,132	0,082
NL5	0,4	0,85	0,176	0,1095
NL6	0,25	0,98	0,127	0,025
NL7	0,274	0,92	0,131	0,056

Tablica 5.4. prikazuje podatke o transformatorima koji su važni za proračun.

Tablica 5.4. Podatci transformatora.

TRANSFORMATOR	Sn [MVA]	Uk [%]
T1	8	8
T2	8	8
T3	3	6

5.1. Izvođenje proračuna

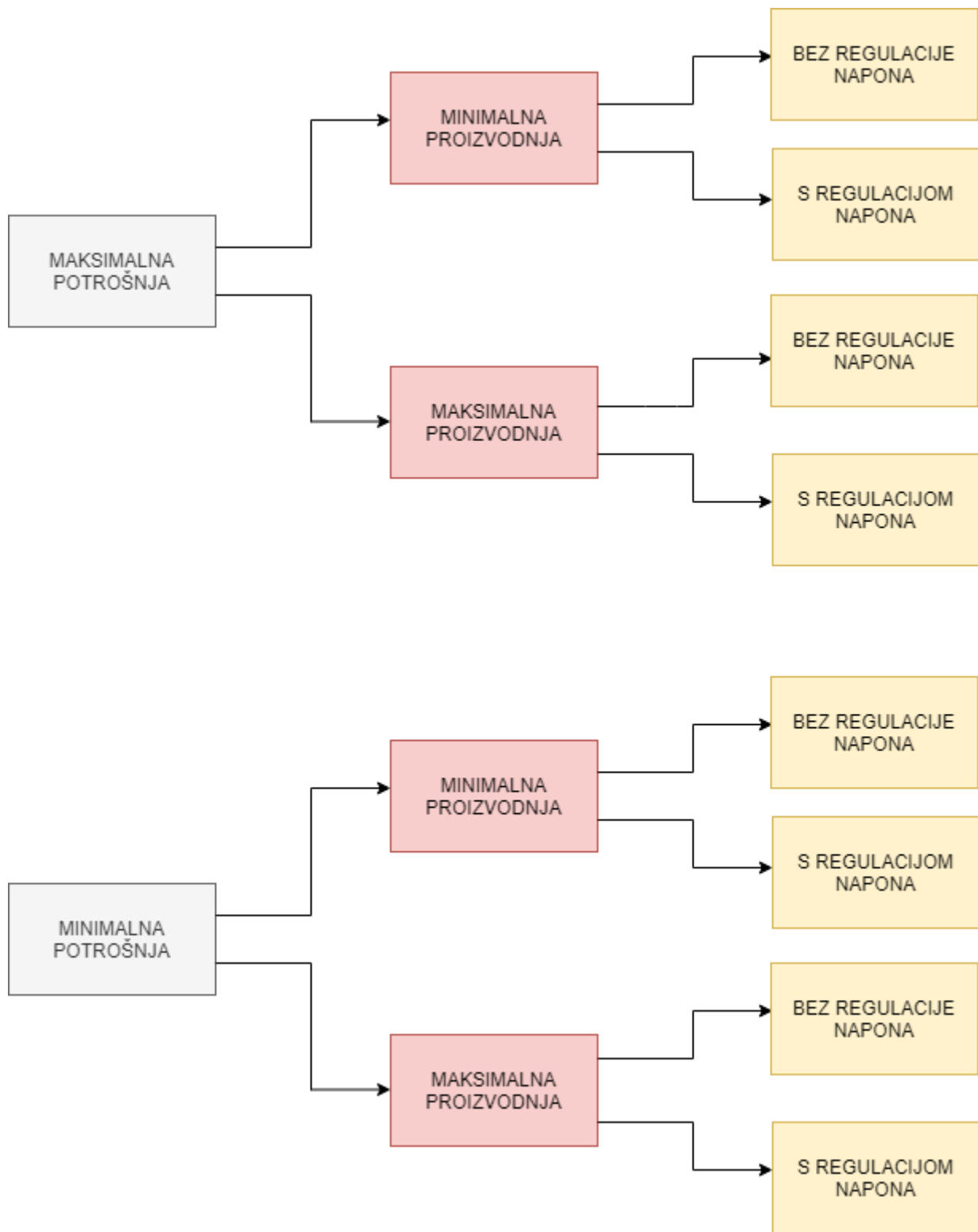
5.1.1. Opis zadatka

Nakon nacrtane sheme i pronađenih podataka o elementima sheme, tu shemu se precrtalo u program PowerWorld Simulator 18.0. Sve podatke je trebalo prilagoditi tom programu pa se uz pomoć formula to učinilo, jer se u program unose vrijednosti u per unit. Prvo su se računali i unosili podatci za transformatore prema formuli [12]:

$$Z_T = \frac{U_{K\%}}{100} \cdot \frac{S_B}{S_{nT}}, \quad (5-3)$$

gdje S_B iznosi 100 MVA, a S_{nT} snagu transformatora. Zatim su se unosili podaci za kabele gdje su se iznosi $L1$ i $C1$ množili s $2\pi f$. U prvom dijelu proračuna koristio se maksimalan teret potrošača. Za uspješnije izvođenje proračuna, mijenjala se snaga potrošača Kabel 6-10 koristi se samo u slučaju kvara, što znači da se u ovom proračunu nije koristio. Mreža je prstenasto strukturirana, ali se u pogonu vodi radijalna jer je taj vod isključen.

Na slici 5.2. prikazan je cijeli postupak izvođenja proračuna. Taj postupak ima dva slučaja. Prvi je pri maksimalnoj potrošnji, a drugi je pri minimalnoj potrošnji. Prvi slučaj dijeli se na dva podslučaja, to su kada je proizvodnja elektrane minimalna i kada je proizvodnja elektrane maksimalna. Kada je proizvodnja minimalna, ona se dijeli na: kada je faktor snage konstantan i iznosi 1 (prema Starim mrežnim pravilima [1]) i kada se regulira napon jalovom snagom (prema Novim mrežnim pravilima [2]). Kada je proizvodnja maksimalna, ona se dijeli na iste događaje kao kada je proizvodnja minimalna.

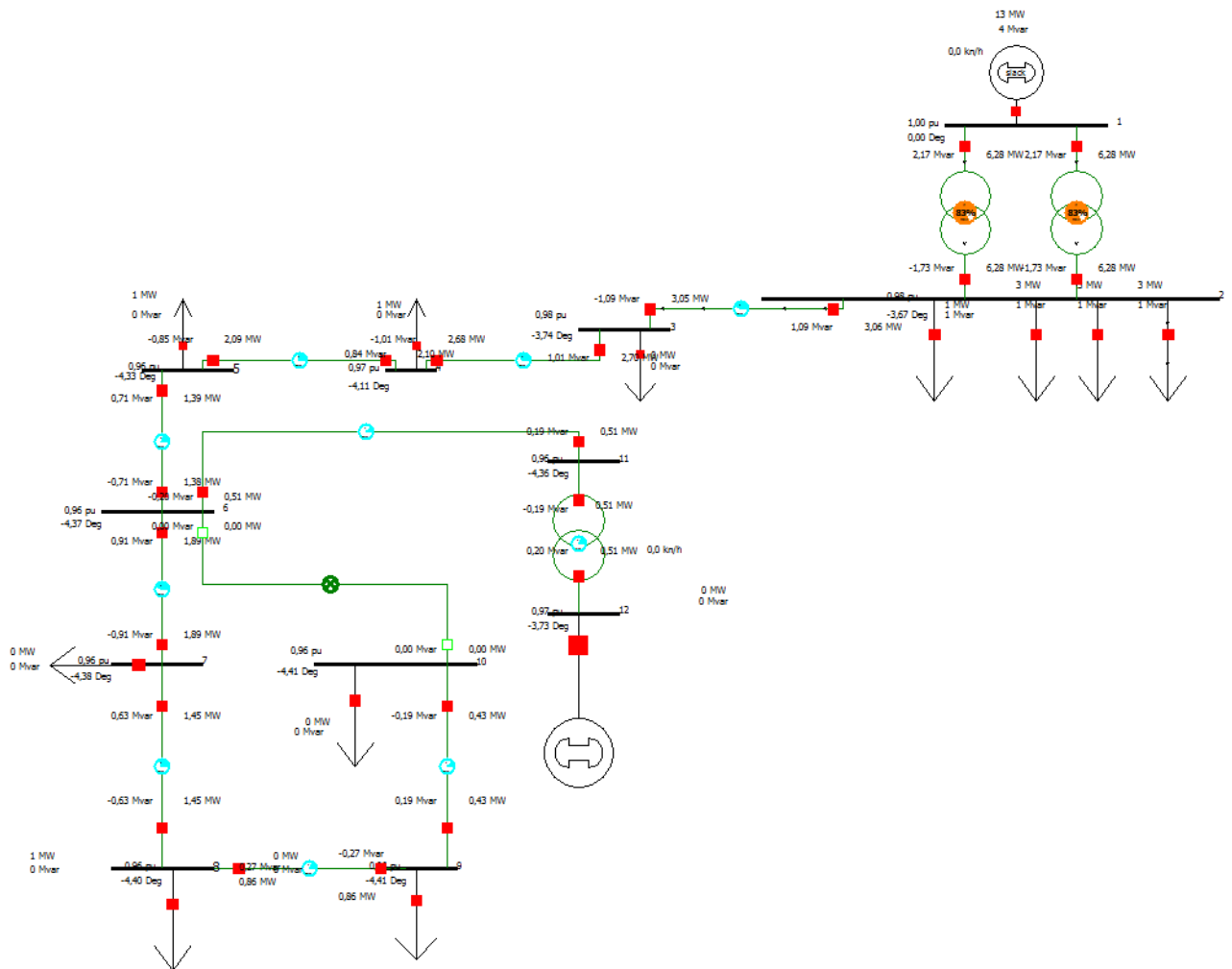


Slika 5.2. Izvođenje proračuna

5.1.2. Maksimalna potrošnja

a) Minimalna proizvodnja – Generator je podešen na snagu 0,5 MVA:

simulacija 1) faktor snage je konstantan (iznosi 1)

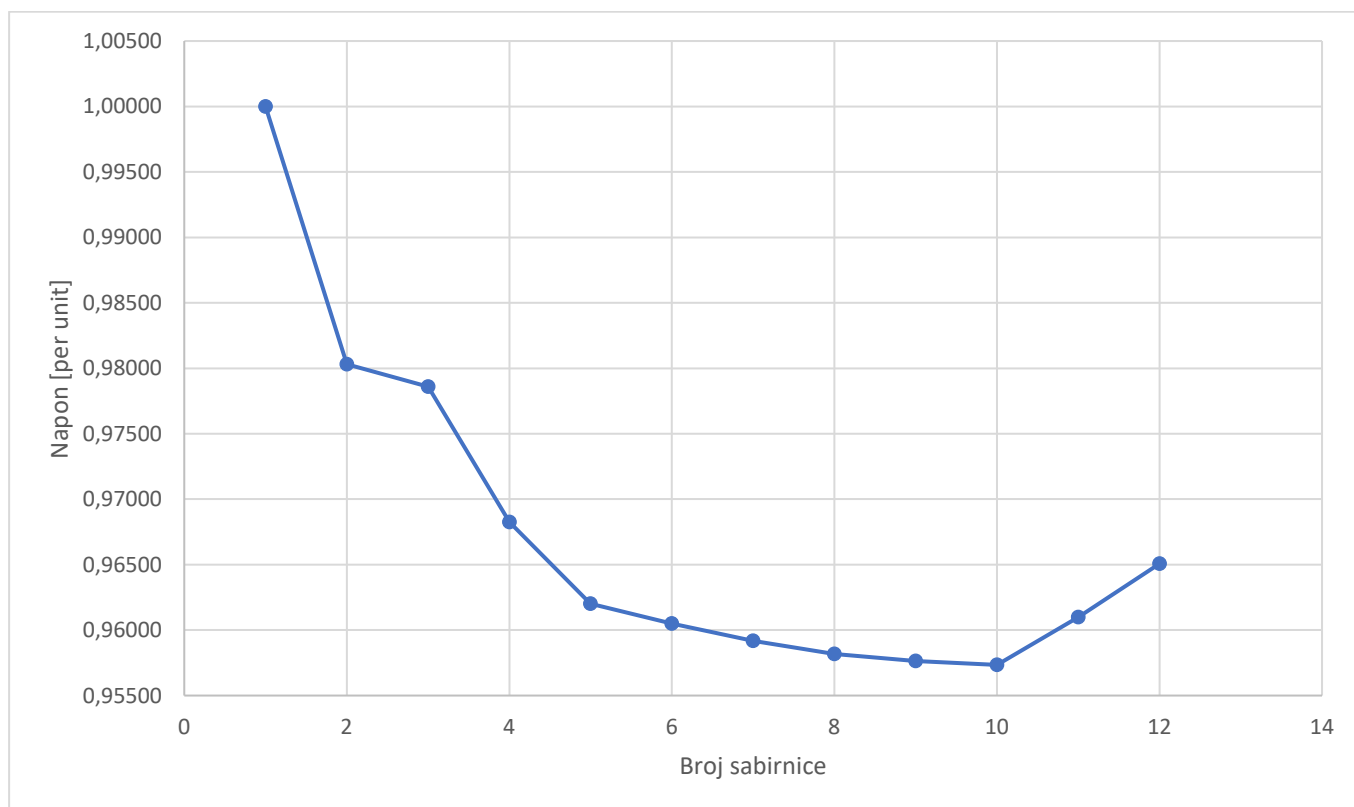


Slika 5.3. Shema iz programa PowerWorld Simulator 18.0 pri maksimalnoj potrošnji, a minimalnoj proizvodnji kada je faktor snage konstantan (iznosi 1)

	Number	Name	Area Name	Nom kV	PU Volt	Volt (kV)	Angle (Deg)	Load MW	Load Mvar	Gen MW	Gen Mvar	Switched Shunts Mvar	Act G Shunt MW	Act B Shunt Mvar	Area Num	Zone Num
1	1	1	1	35,00	1,00000	35,000	0,00			12,56	4,34		0,00	0,00	1	1
2	2	2	1	10,00	0,98031	9,803	-3,67	9,50	2,37				0,00	0,00	1	1
3	3	3	1	10,00	0,97859	9,786	-3,74	0,35	0,07				0,00	0,00	1	1
4	4	4	1	10,00	0,96826	9,683	-4,11	0,58	0,17				0,00	0,00	1	1
5	5	5	1	10,00	0,96201	9,620	-4,33	0,71	0,14				0,00	0,00	1	1
6	6	6	1	10,00	0,96050	9,605	-4,37						0,00	0,00	1	1
7	7	7	1	10,00	0,95918	9,592	-4,38	0,44	0,28				0,00	0,00	1	1
8	8	8	1	10,00	0,95818	9,582	-4,40	0,59	0,37				0,00	0,00	1	1
9	9	9	1	10,00	0,95763	9,576	-4,41	0,42	0,09				0,00	0,00	1	1
10	10	10	1	10,00	0,95734	9,573	-4,41	0,43	0,19				0,00	0,00	1	1
11	11	11	1	10,00	0,96099	9,610	-4,36						0,00	0,00	1	1
12	12	12	1	6,30	0,98507	6,080	-3,73			0,50	0,20		0,00	0,00	1	1

Slika 5.4. Prikaz rezultata pri maksimalnoj potrošnji, a minimalnoj proizvodnji kada je faktor snage konstantan i iznosi 1

U programu EXCEL nacrtan je graf ovisnosti napona na sabirnici prilikom konstantnog faktora snage. Ti rezultati dobiveni su simulacijom i prikazani su na slici 5.4.

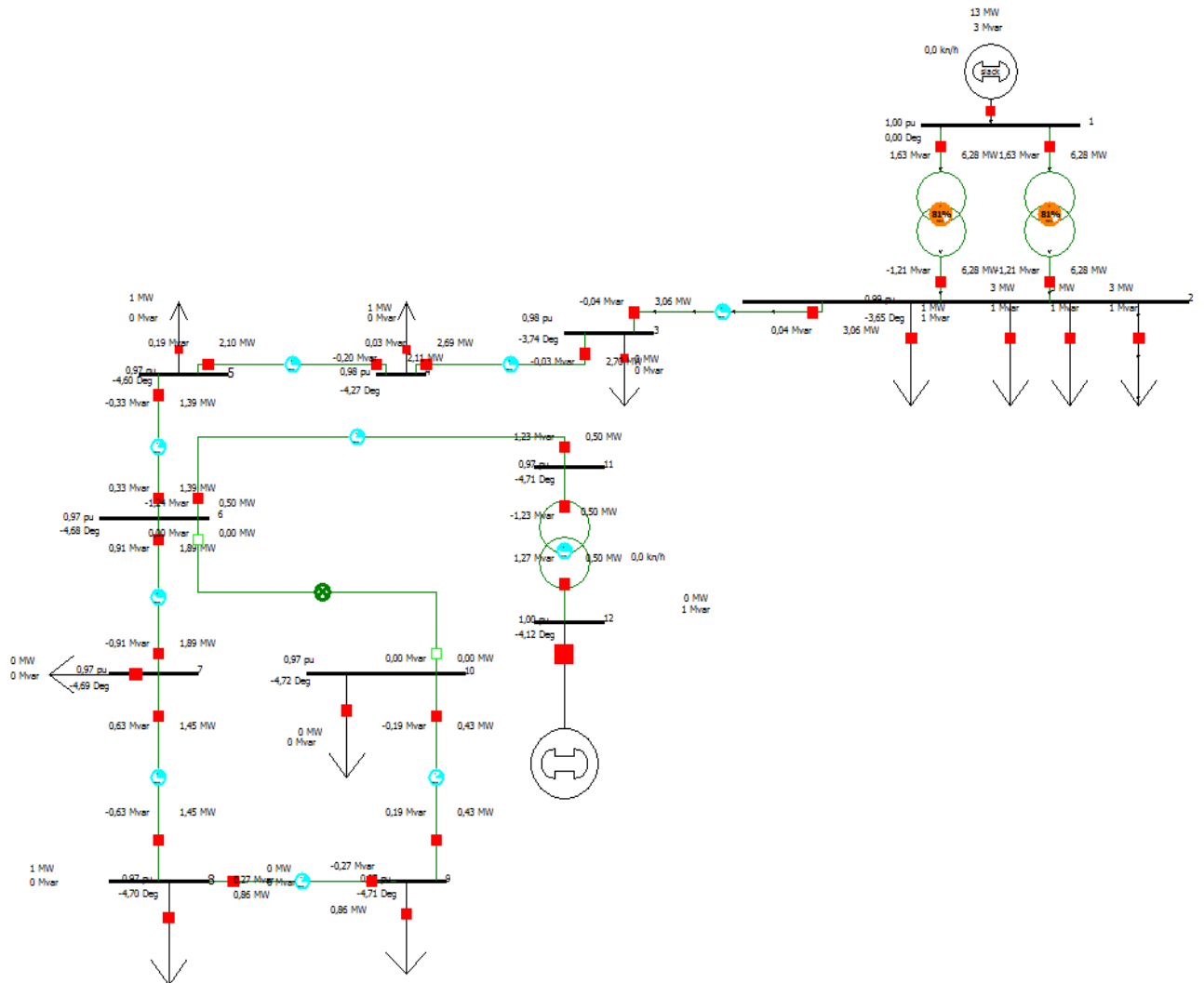


Slika 5.5. Grafički prikaz rezultata proračuna sa slike 5.4.

b) Minimalna proizvodnja – Generator je podešen na snagu 0,5 MVA:

simulacija 2) koristi se alat AVR (od engl. Availability Voltage Regulation) te se postavljaju granice MaxMVA = 3MVA te MinMVA = -3 MVA

Slika 5.5. prikazuje shemu korištenu u programu.

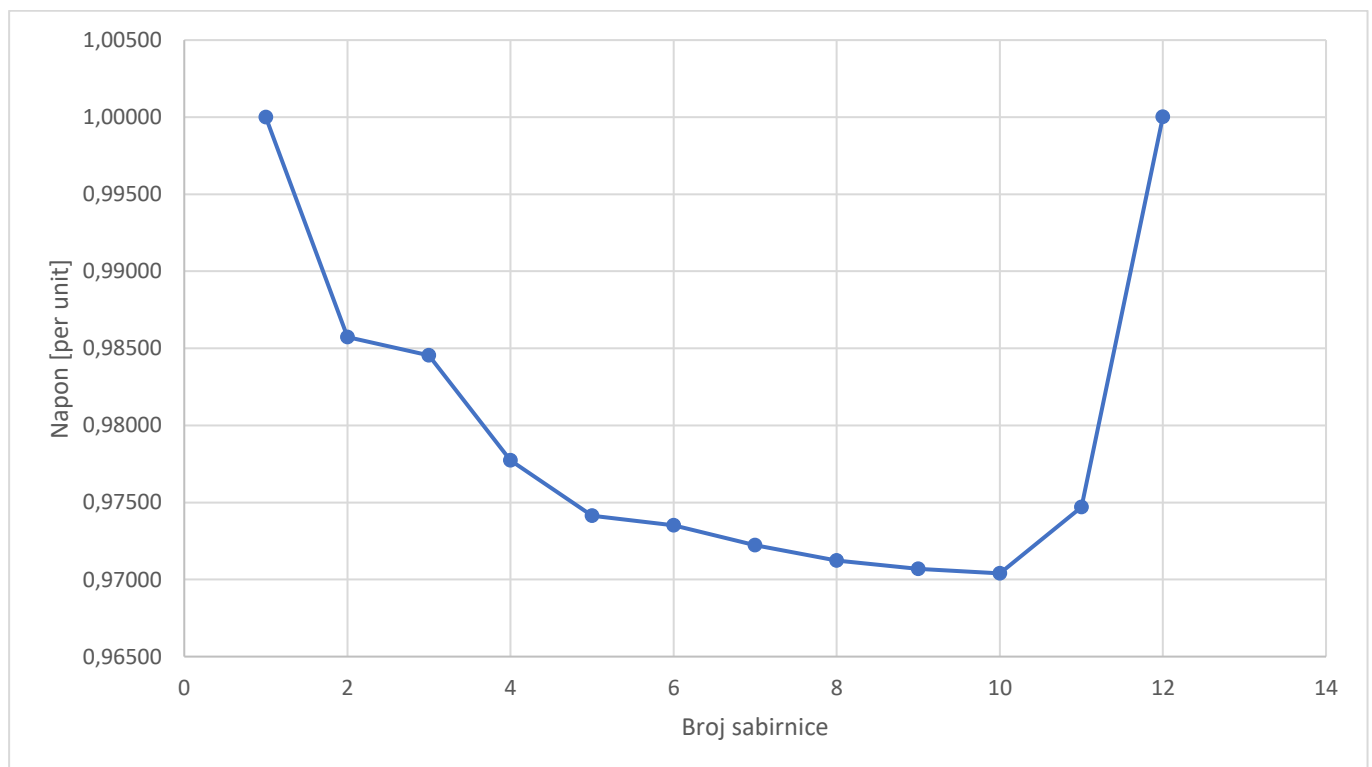


Slika 5.5. Shema iz programa PowerWorld Simulator 18.0 za minimalnu snagu, a maksimalnu potrošnju, koristeći pri tome alat AVR

	Number	Name	Area Name	Nom kV	PU Volt	Volt (kV)	Angle (Deg)	Load MW	Load Mvar	Gen MW	Gen Mvar	Switched Shunts Mvar	Act G Shunt MW	Act B Shunt Mvar	Area Num	Zone Num
1	1 1	1		35,00	1,00000	35,000	0,00			12,56	3,25		0,00	0,00	1	1
2	2 2	1		10,00	0,98573	9,857	-3,65	9,50	2,37				0,00	0,00	1	1
3	3 3	1		10,00	0,98454	9,845	-3,74	0,35	0,07				0,00	0,00	1	1
4	4 4	1		10,00	0,97773	9,777	-4,27	0,58	0,17				0,00	0,00	1	1
5	5 5	1		10,00	0,97415	9,741	-4,60	0,71	0,14				0,00	0,00	1	1
6	6 6	1		10,00	0,97352	9,735	-4,68						0,00	0,00	1	1
7	7 7	1		10,00	0,97222	9,722	-4,69	0,44	0,28				0,00	0,00	1	1
8	8 8	1		10,00	0,97124	9,712	-4,70	0,59	0,37				0,00	0,00	1	1
9	9 9	1		10,00	0,97069	9,707	-4,71	0,42	0,09				0,00	0,00	1	1
10	10 10	1		10,00	0,97040	9,704	-4,72	0,43	0,19				0,00	0,00	1	1
11	11 11	1		10,00	0,97470	9,747	-4,71						0,00	0,00	1	1
12	12 12	1		6,30	1,00000	6,300	-4,12			0,50	1,27		0,00	0,00	1	1

Slika 5.6. Prikaz rezultata proračuna pri maksimalnoj potrošnji, a minimalnoj proizvodnji koristeći pri tome alat AVR u programu PowerWorld Simulator 18.0

U programu EXCEL nacrtan je graf ovisnosti napona na sabirnici prilikom naponske regulacije. Ti rezultati dobiveni su simulacijom i prikazani su na slici 5.6.

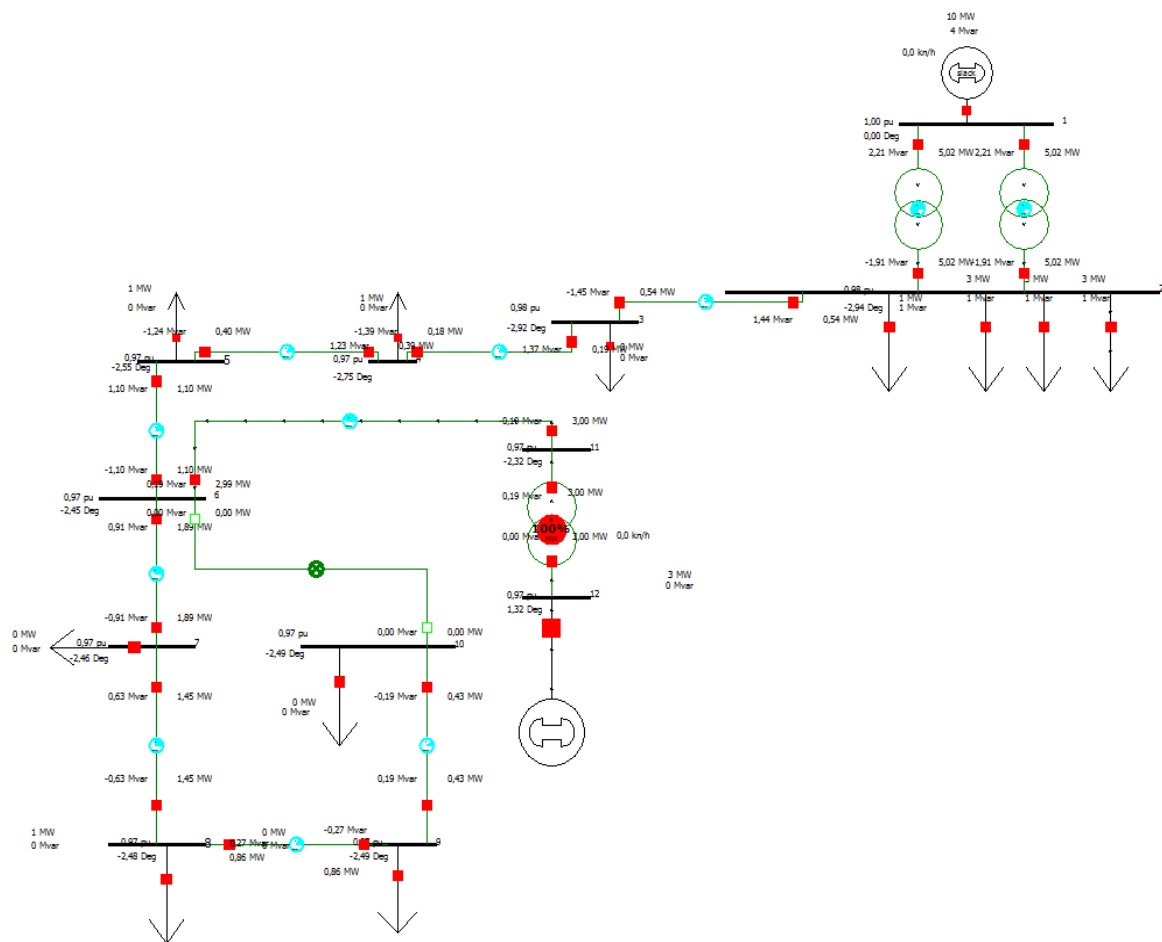


Slika 5.7. Grafički prikaz rezultata proračuna pri maksimalnoj potrošnji, a minimalnoj proizvodnji koristeći alat AVR

Pri maksimalnoj potrošnji i minimalnoj proizvodnji jasno je vidljiv pad napona i u slučaju bez regulacije napona i u slučaju s regulacijom napona. Pad napona bi se nastavio bez generatora. Budući da se generator nalazi u mreži i daje određenu snagu mreži, na sabirnici na koju je on spojen dolazi do manjeg povećanja napona u slučaju bez regulacije napona, a u slučaju s regulacijom napona, napon poraste na vrijednost 1 per unit. Također, porasli su i svi ostali naponi u mreži.

c) Maksimalna proizvodnja – Generator je podešen na snagu 3 MVA:

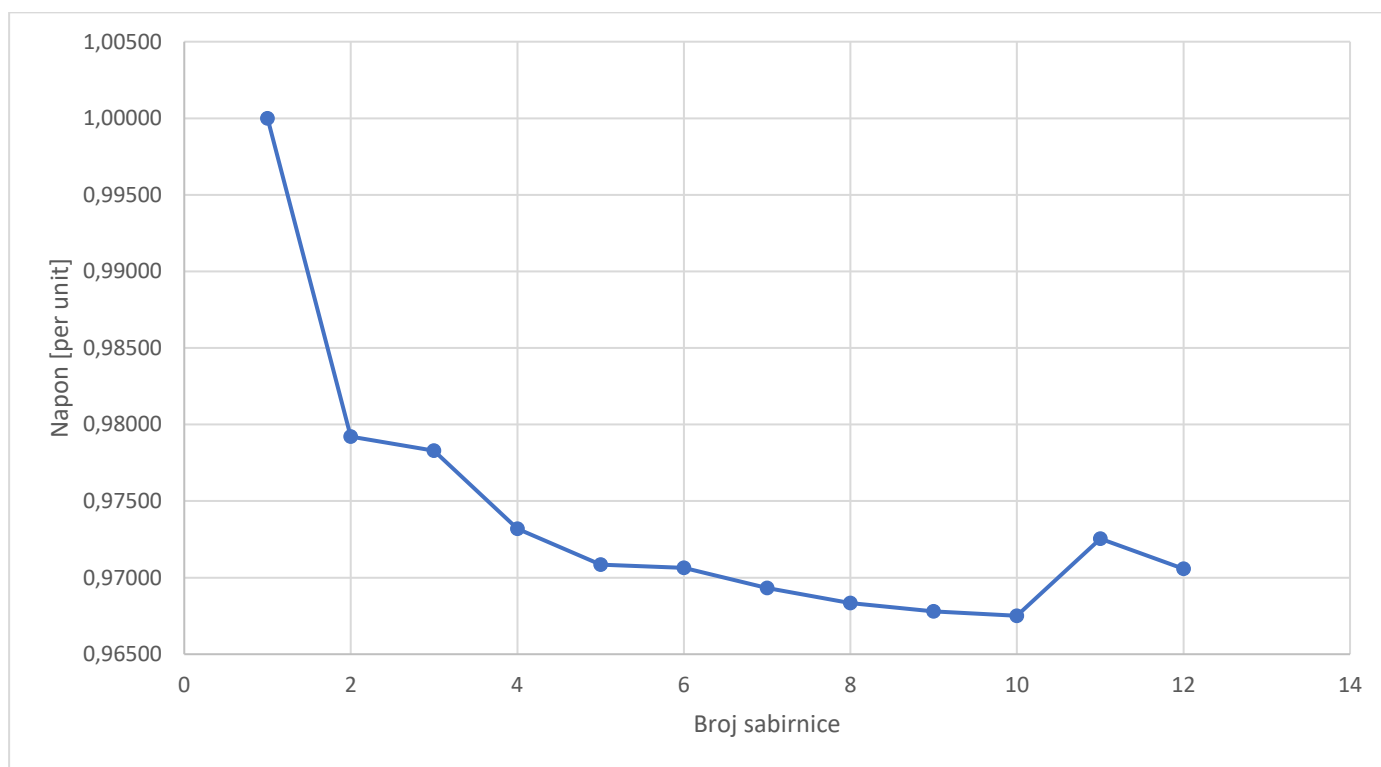
simulacija 3) faktor snage je konstantan (iznosi 1)



5.8. Shema iz programa PowerWorld Simulator 18.0 pri maksimalnoj potrošnji i maksimalnoj proizvodnji pri konstantnom faktoru snage (iznosi 1)

	Number	Name	Area Name	Nom kV	PU Volt	Volt (kV)	Angle (Deg)	Load MW	Load Mvar	Gen MW	Gen Mvar	Switched Shunts Mvar	Act G Shunt MW	Act B Shunt Mvar	Area Num	Zone Num
1	1 1	1	1	35,00	1,00000	35,000	0,00			10,04	4,41		0,00	0,00	1	1
2	2 2	1	1	10,00	0,97922	9,792	-2,94	9,50	2,37				0,00	0,00	1	1
3	3 3	1	1	10,00	0,97829	9,783	-2,92	0,35	0,07				0,00	0,00	1	1
4	4 4	1	1	10,00	0,97319	9,732	-2,75	0,58	0,17				0,00	0,00	1	1
5	5 5	1	1	10,00	0,97085	9,709	-2,55	0,71	0,14				0,00	0,00	1	1
6	6 6	1	1	10,00	0,97064	9,706	-2,45						0,00	0,00	1	1
7	7 7	1	1	10,00	0,96933	9,693	-2,46	0,44	0,28				0,00	0,00	1	1
8	8 8	1	1	10,00	0,96835	9,683	-2,48	0,59	0,37				0,00	0,00	1	1
9	9 9	1	1	10,00	0,96780	9,678	-2,49	0,42	0,09				0,00	0,00	1	1
10	10 10	1	1	10,00	0,96751	9,675	-2,49	0,43	0,19				0,00	0,00	1	1
11	11 11	1	1	10,00	0,97254	9,725	-2,32						0,00	0,00	1	1
12	12 12	1	1	6,30	0,97058	6,115	1,32			3,00	0,00		0,00	0,00	1	1

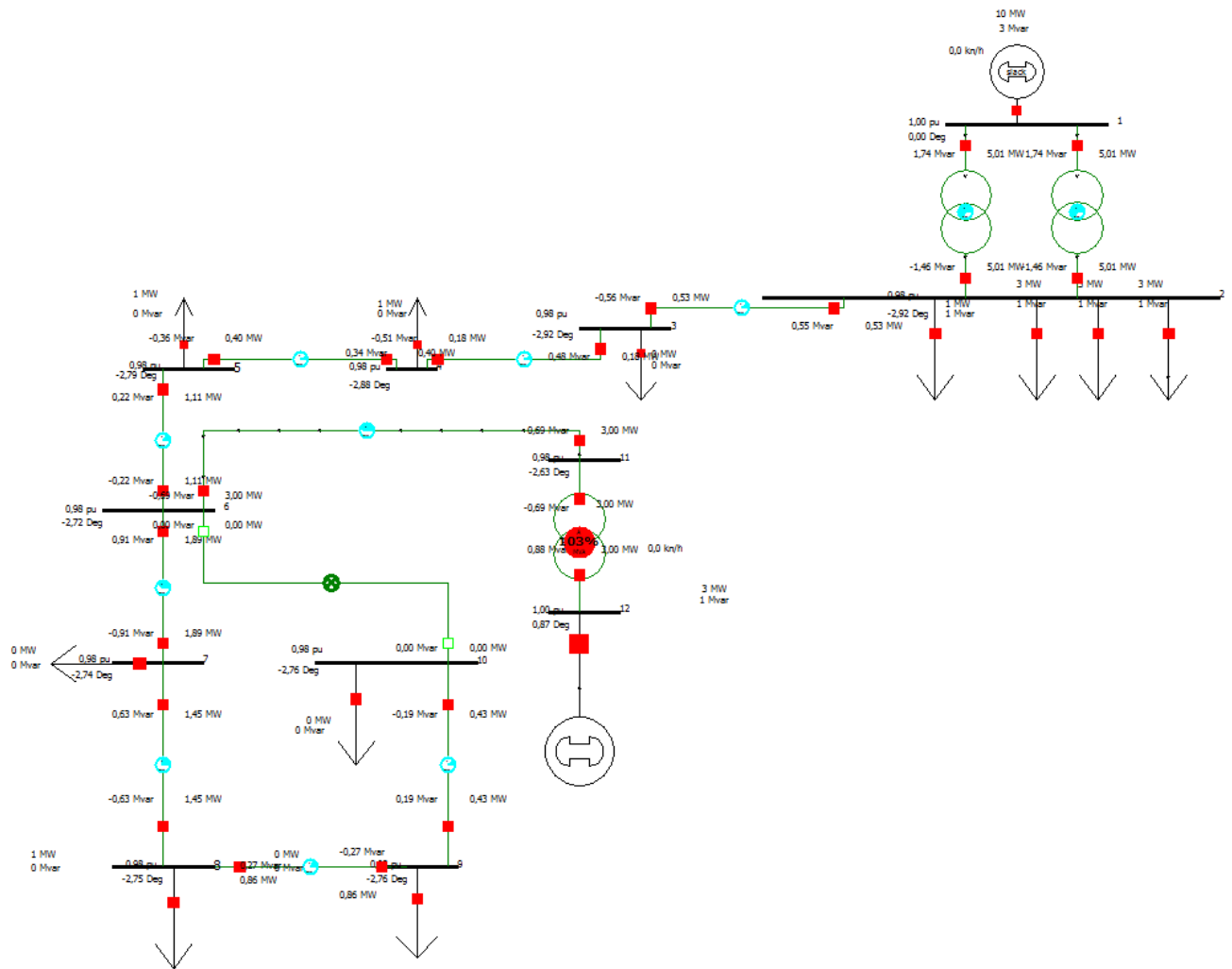
Slika 5.9. Rezultati proračuna pri maksimalnoj potrošnji i maksimalnoj proizvodnji pri konstantnim faktorom snage (iznosi 1)



Slika 5.11. Grafički prikaz rezultata sa slike 5.10.

d) Maksimalna proizvodnja – Generator je podešen na snagu 3 MVA:

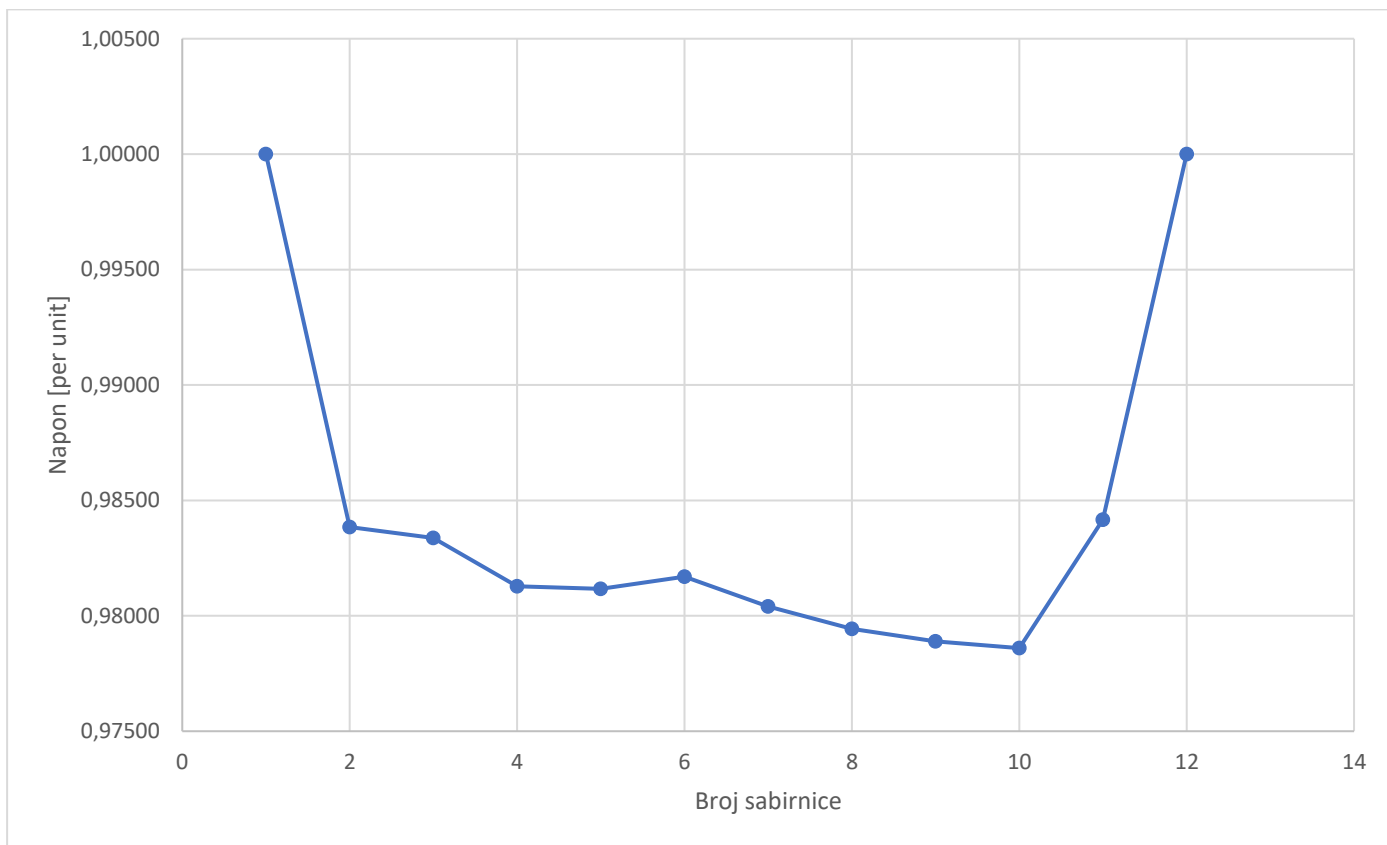
simulacija 4) koristi se alat AVR (od engl. Availability Voltage Regulation) te se postavljaju granice MaxMVA = 3MVA te MinMVA = -3 MVA



Slika 5.10. Shema iz programa PowerWorld Simulator 18.0 pri maksimalnoj potrošnji i maksimalnoj proizvodnji koristeći pritom alat AVR

	Number	Name	Area Name	Nom kV	PU Volt	Volt (kV)	Angle (Deg)	Load MW	Load Mvar	Gen MW	Gen Mvar	Switched Shunts Mvar	Act G Shunt MW	Act B Shunt Mvar	Area Num	Zone Num
1	1	1	1	35,00	1,00000	35,000	0,00								1	1
2	2	2	1	10,00	0,98385	9,839	-2,92	9,50	2,37	10,03	3,49		0,00	0,00	1	1
3	3	3	1	10,00	0,98337	9,834	-2,92	0,35	0,07				0,00	0,00	1	1
4	4	4	1	10,00	0,98128	9,813	-2,88	0,58	0,17				0,00	0,00	1	1
5	5	5	1	10,00	0,98117	9,812	-2,79	0,71	0,14				0,00	0,00	1	1
6	6	6	1	10,00	0,98170	9,817	-2,72						0,00	0,00	1	1
7	7	7	1	10,00	0,98040	9,804	-2,74	0,44	0,28				0,00	0,00	1	1
8	8	8	1	10,00	0,97943	9,794	-2,75	0,59	0,37				0,00	0,00	1	1
9	9	9	1	10,00	0,97889	9,789	-2,76	0,42	0,09				0,00	0,00	1	1
10	10	10	1	10,00	0,97860	9,786	-2,76	0,43	0,19				0,00	0,00	1	1
11	11	11	1	10,00	0,98417	9,842	-2,63						0,00	0,00	1	1
12	12	12	1	6,30	1,00000	6,300	0,87			3,00	0,88		0,00	0,00	1	1

Slika 5.11. Rezultati proračuna pri maksimalnoj potrošnji i maksimalnoj proizvodnji pri korištenju alat AVR



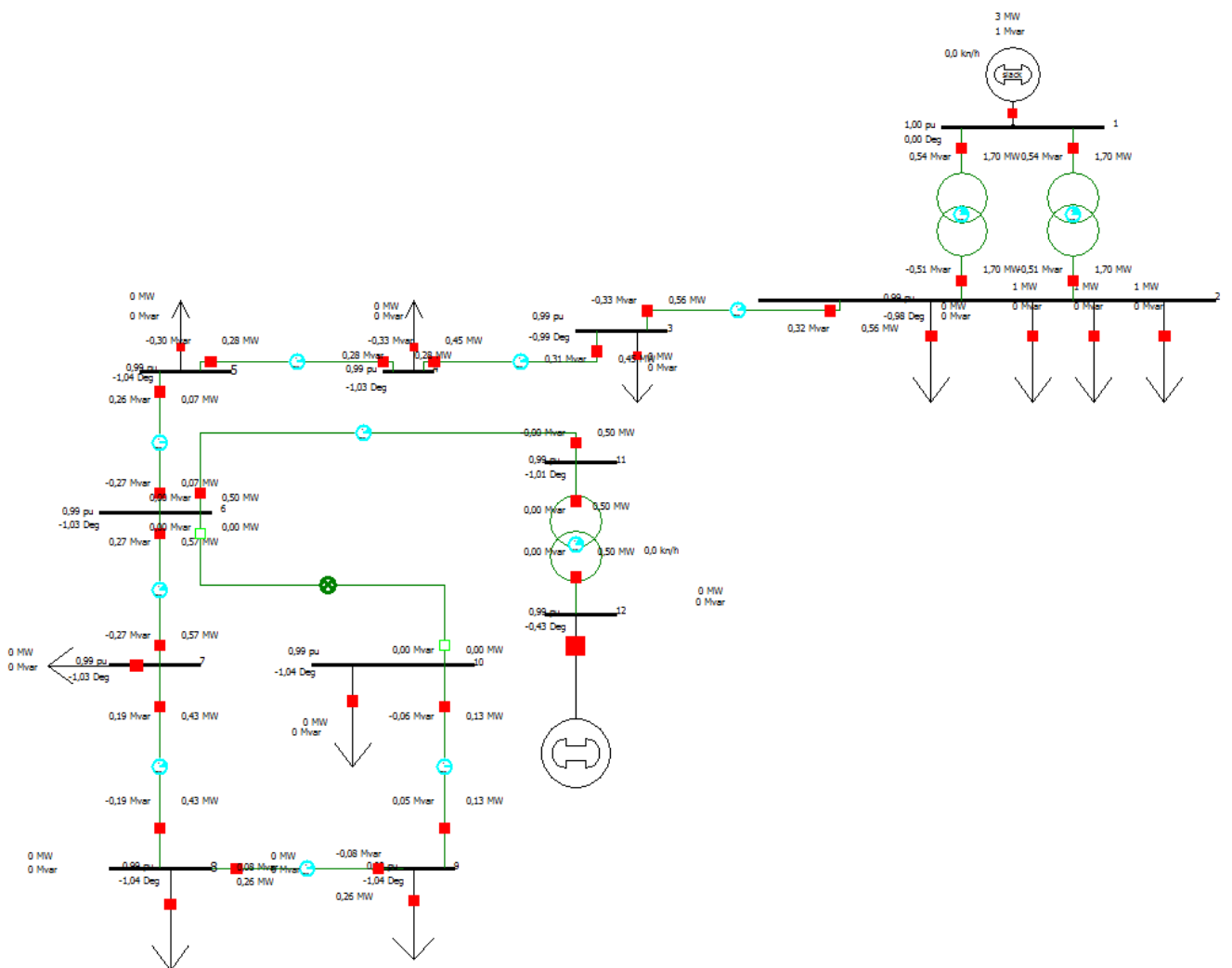
Slika 5.12. Grafički prikaz rezultata sa slike 5.13.

Pri maksimalnoj proizvodnji i maksimalnoj potrošnji, također dolazi do pada napona do mjesta na kojem se nalazi generator. Međutim, veća je vrijednost napona u svakoj sabirnici u odnosu na minimalnu proizvodnju i bez regulacije napona i s regulacijom napona.

5.1.3. Minimalna potrošnja

e) Minimalna proizvodnja- Generator je podešen na snagu 0,5 MVA:

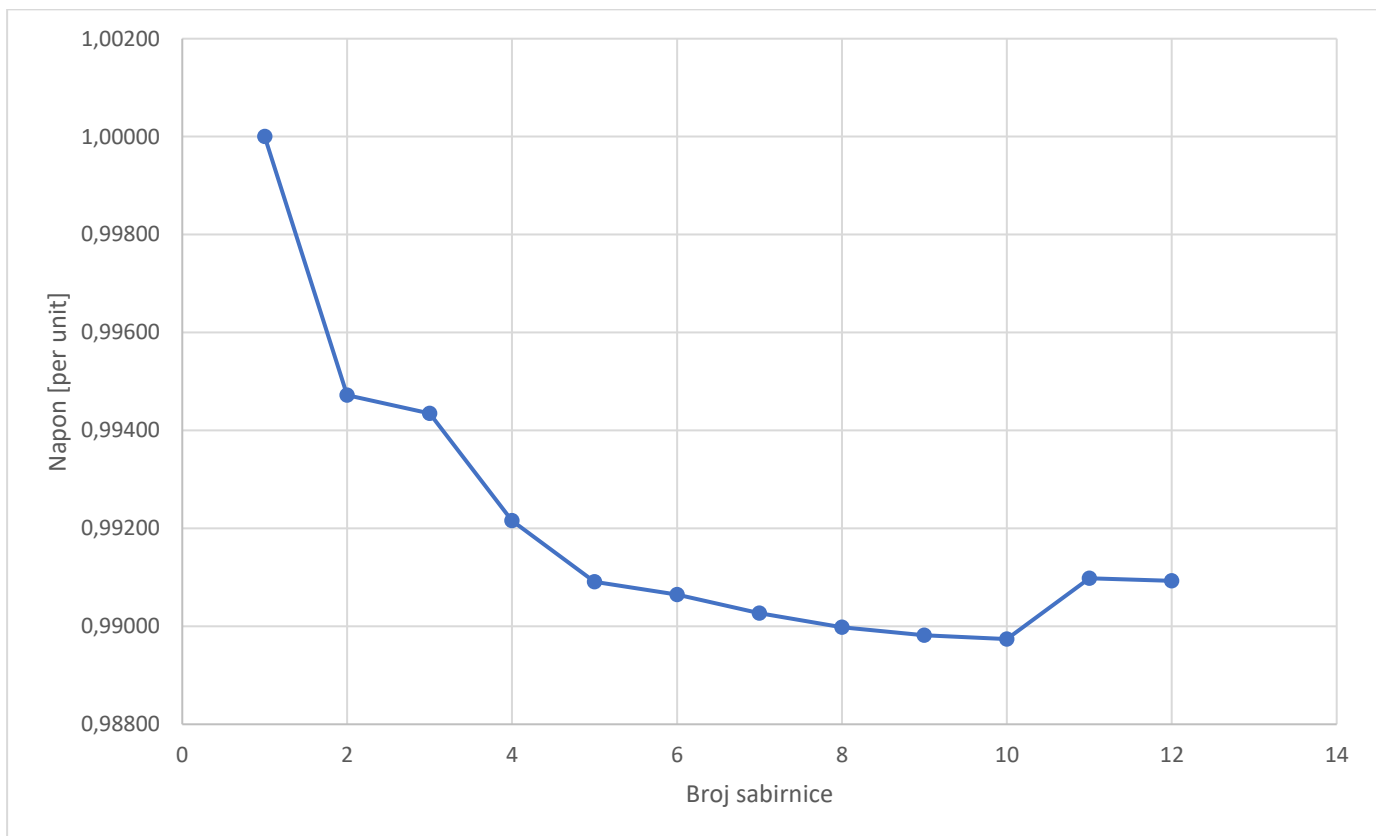
simulacija 5) faktor snage je konstantan (iznosi 1)



Slika 5.13. Shema iz programa PowerWorld Simulator 18.0 pri minimalnoj potrošnji i minimalnoj proizvodnji pri konstantnom faktoru snage (iznosi 1)

Number	Name	Area Name	Nom kV	PU Volt	Volt (kV)	Angle (Deg)	Load MW	Load Mvar	Gen MW	Gen Mvar	Switched Shunts Mvar	Act G Shunt MW	Act B Shunt Mvar	Area Num	Zone Num
1	1	1	35,00	1,00000	35,000	0,00			3,41	1,09		0,00	0,00	1	1
2	2	1	10,00	0,99472	9,947	-0,98	2,85	0,70				0,00	0,00	1	1
3	3	1	10,00	0,99435	9,943	-0,99	0,11	0,02				0,00	0,00	1	1
4	4	1	10,00	0,99216	9,922	-1,03	0,17	0,05				0,00	0,00	1	1
5	5	1	10,00	0,99091	9,909	-1,04	0,21	0,04				0,00	0,00	1	1
6	6	1	10,00	0,99065	9,907	-1,03						0,00	0,00	1	1
7	7	1	10,00	0,99027	9,903	-1,03	0,13	0,08				0,00	0,00	1	1
8	8	1	10,00	0,98998	9,900	-1,04	0,18	0,11				0,00	0,00	1	1
9	9	1	10,00	0,98982	9,898	-1,04	0,13	0,03				0,00	0,00	1	1
10	10	1	10,00	0,98974	9,897	-1,04	0,13	0,06				0,00	0,00	1	1
11	11	1	10,00	0,99098	9,910	-1,01						0,00	0,00	1	1
12	12	1	6,30	0,99093	6,243	-0,43			0,50	0,00		0,00	0,00	1	1

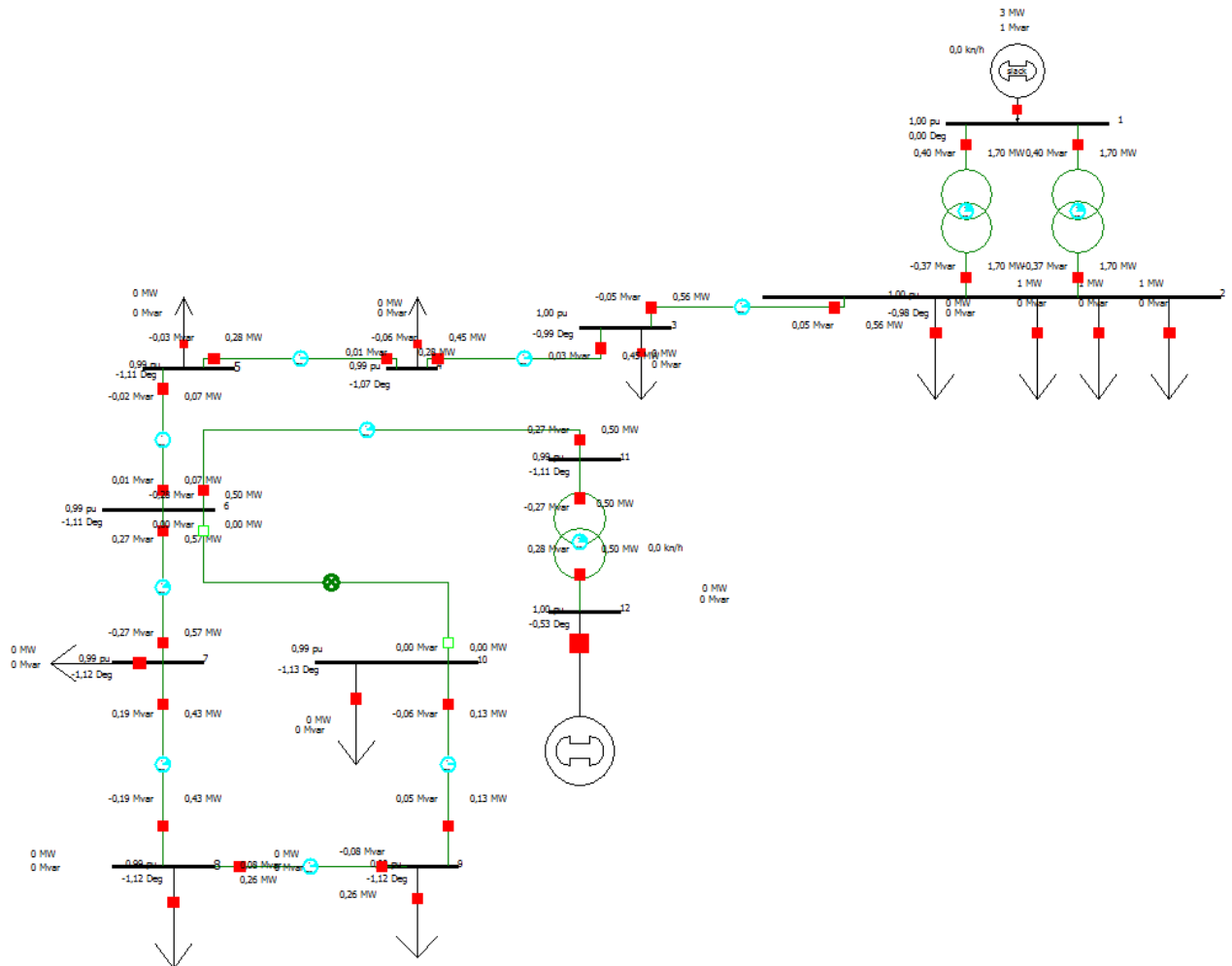
5.14. Prikaz rezultata pri minimalnoj potrošnji i minimalnoj proizvodnji pri konstantnim faktorom snage (iznosi 1)



Slika 5.15. Grafički prikaz rezultata sa slike 5.14.

f) Minimalna proizvodnja – Generator je podešen na snagu 0,5 MVA:

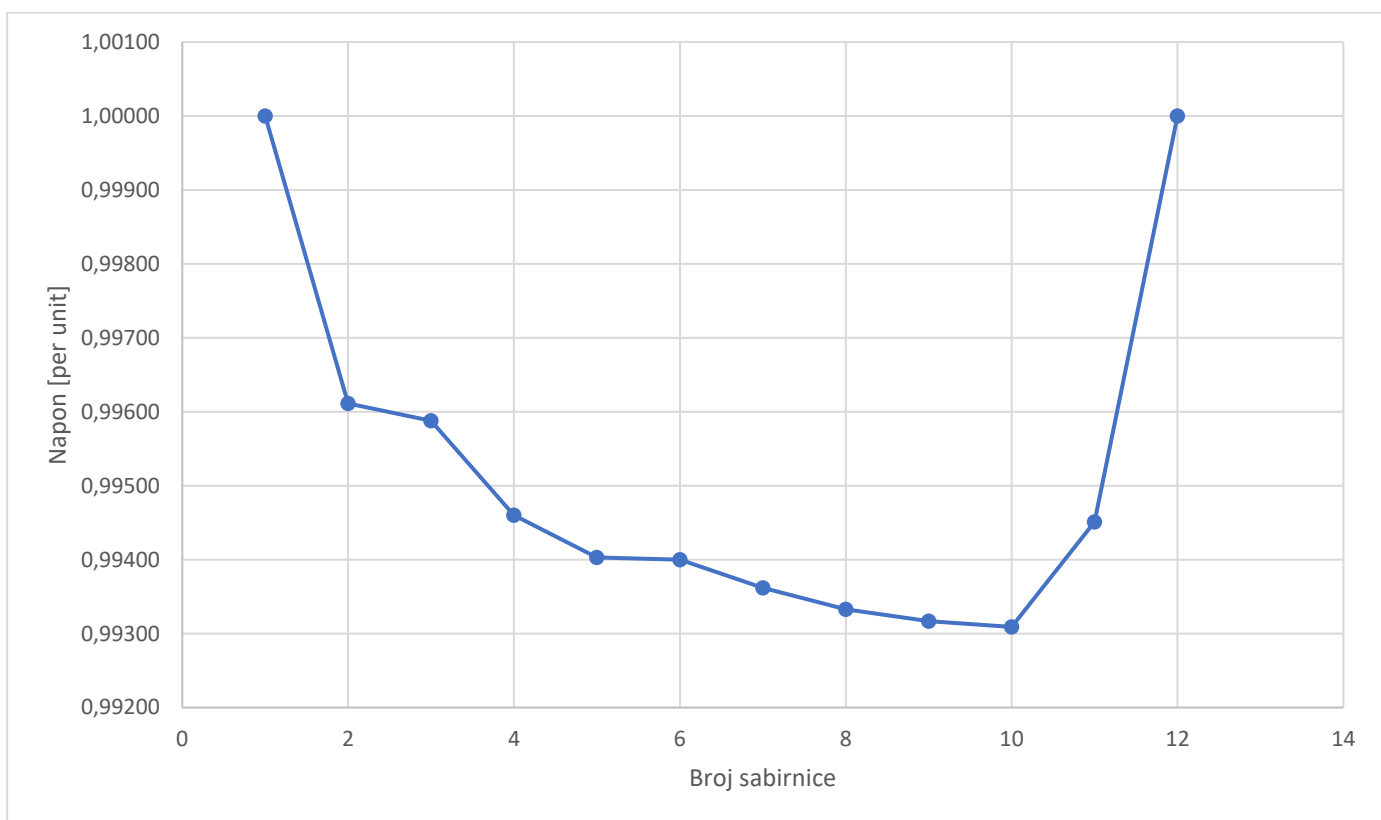
simulacija 6) koristi se alat AVR (od engl. Availability Voltage Regulation) te se postavljaju granice MaxMVA = 3MVA te MinMVA = -3 MVA



5.16. Shema iz programa PowerWorld Simulator 18.0 pri minimalnoj potrošnji i minimalnoj proizvodnji koristeći pri tome alat AVR

Number	Name	Area Name	Nom kV	PU Volt	Voit (kV)	Angle (Deg)	Load MW	Load Mvar	Gen MW	Gen Mvar	Switched Shunts Mvar	Act G Shunt MW	Act B Shunt Mvar	Area Num	Zone Num
1	1 1	1	35,00	1,00000	35,000	0,00			3,41	0,81		0,00	0,00	1	1
2	2 2	1	10,00	0,99611	9,961	-0,98	2,85	0,70				0,00	0,00	1	1
3	3 3	1	10,00	0,99588	9,959	-0,99	0,11	0,02				0,00	0,00	1	1
4	4 4	1	10,00	0,99460	9,946	-1,07	0,17	0,05				0,00	0,00	1	1
5	5 5	1	10,00	0,99403	9,940	-1,11	0,21	0,04				0,00	0,00	1	1
6	6 6	1	10,00	0,99400	9,940	-1,11						0,00	0,00	1	1
7	7 7	1	10,00	0,99362	9,936	-1,12	0,13	0,08				0,00	0,00	1	1
8	8 8	1	10,00	0,99333	9,933	-1,12	0,18	0,11				0,00	0,00	1	1
9	9 9	1	10,00	0,99317	9,932	-1,12	0,13	0,03				0,00	0,00	1	1
10	10 10	1	10,00	0,99309	9,931	-1,13	0,13	0,06				0,00	0,00	1	1
11	11 11	1	10,00	0,99451	9,945	-1,11						0,00	0,00	1	1
12	12 12	1	6,30	1,00000	6,300	-0,53			0,50	0,28		0,00	0,00	1	1

Slika 5.17. Prikaz rezultata pri minimalnoj potrošnji i minimalnoj proizvodnji koristeći pri tome alat AVR

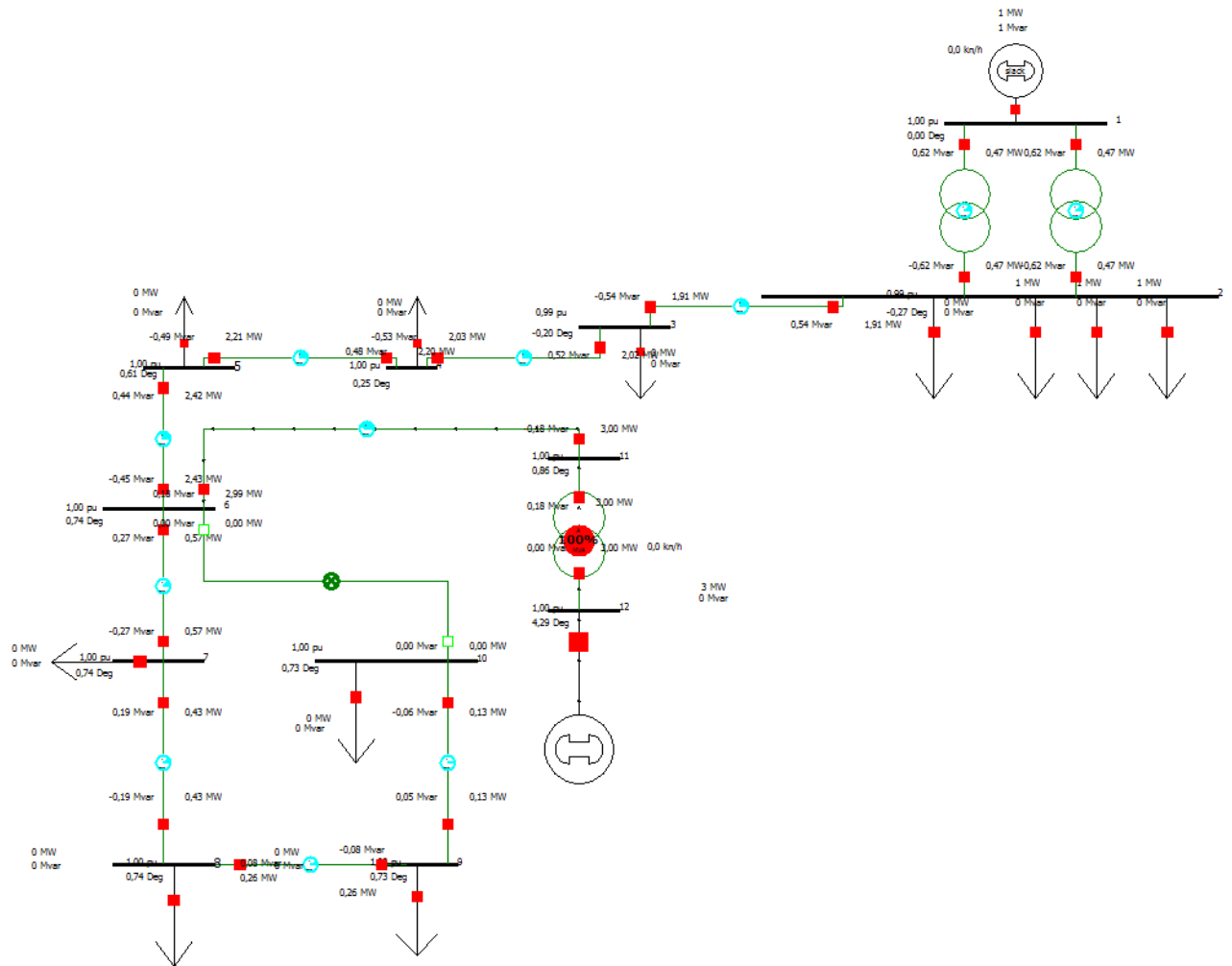


Slika 5.18. Grafički prikaz rezultata sa slike 5.17.

Pri minimalnoj potrošnji i minimalnoj proizvodnji, napon pada te na sabirnici 11 počinje rasti, zatim počinje padati u slučaju bez regulacije. Kada se napon regulira, on pada do sabirnice 10, zatim raste do iznosa 1 per unit. Vrijednosti napona su u intervalu od 0,993 do 1 per unit. Naponi u mreži su viši u odnosu na slučaj kada je potrošnja maksimalna.

g) Maksimalna proizvodnja – Generator je podešen na snagu 3 MVA:

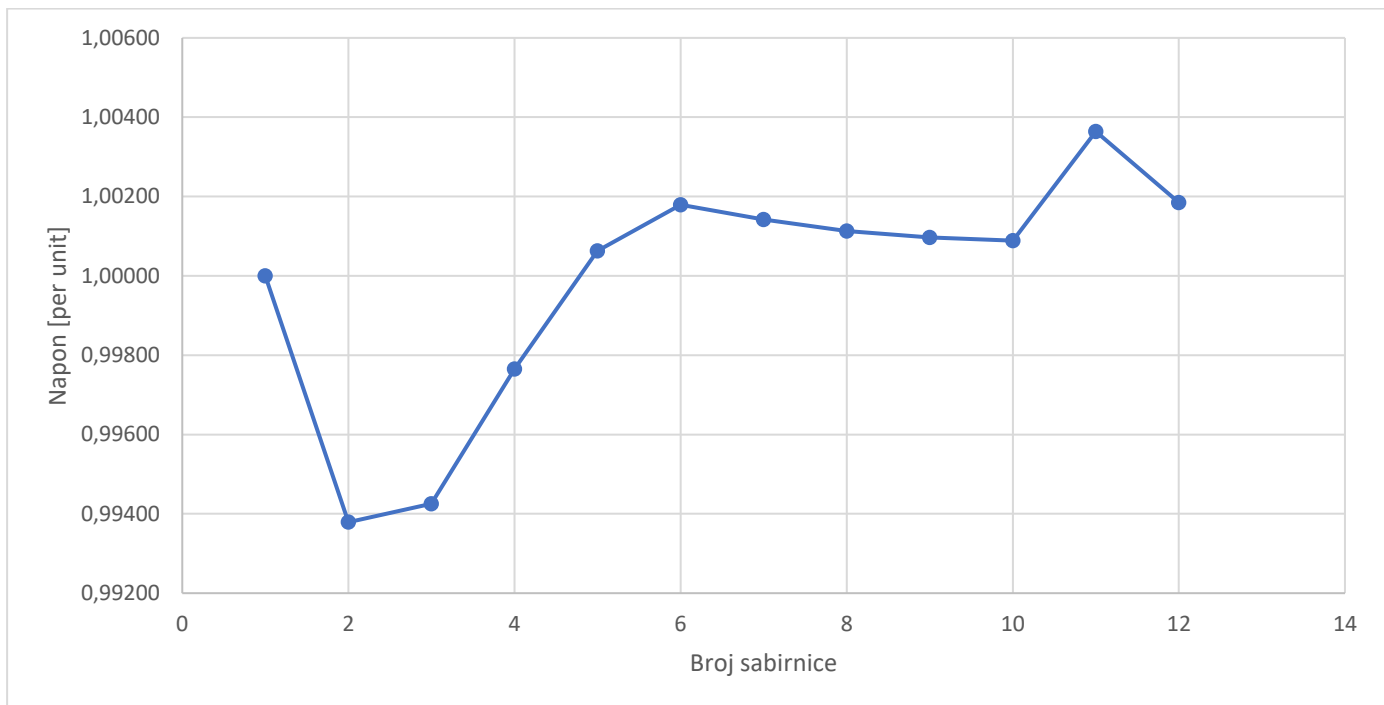
simulacija 7) faktor snage je konstantan (iznosi 1)



Slika 5.19. Shema iz programa PowerWorld Simulator 18.0 pri minimalnoj potrošnji i maksimalnoj proizvodnji kada je faktor snage konstantan i iznosi 1

Number	Name	Area Name	Nom kV	PU Volt	Volt (kV)	Angle (Deg)	Load MW	Load Mvar	Gen MW	Gen Mvar	Switched Shunts Mvar	Act G Shunt MW	Act B Shunt Mvar	Area Num	Zone Num
1	1 1	1	35,00	1,00000	35,000	0,00			0,94	1,24		0,00	0,00	1	1
2	2 2	1	10,00	0,99379	9,938	-0,27	2,85	0,70				0,00	0,00	1	1
3	3 3	1	10,00	0,99425	9,942	-0,20	0,11	0,02				0,00	0,00	1	1
4	4 4	1	10,00	0,99765	9,976	0,25	0,17	0,05				0,00	0,00	1	1
5	5 5	1	10,00	1,00063	10,006	0,61	0,21	0,04				0,00	0,00	1	1
6	6 6	1	10,00	1,00179	10,018	0,74						0,00	0,00	1	1
7	7 7	1	10,00	1,00142	10,014	0,74	0,13	0,08				0,00	0,00	1	1
8	8 8	1	10,00	1,00113	10,011	0,74	0,18	0,11				0,00	0,00	1	1
9	9 9	1	10,00	1,00097	10,010	0,73	0,13	0,03				0,00	0,00	1	1
10	10 10	1	10,00	1,00089	10,009	0,73	0,13	0,06				0,00	0,00	1	1
11	11 11	1	10,00	1,00364	10,036	0,86						0,00	0,00	1	1
12	12 12	1	6,30	1,00185	6,312	4,29			3,00	0,00		0,00	0,00	1	1

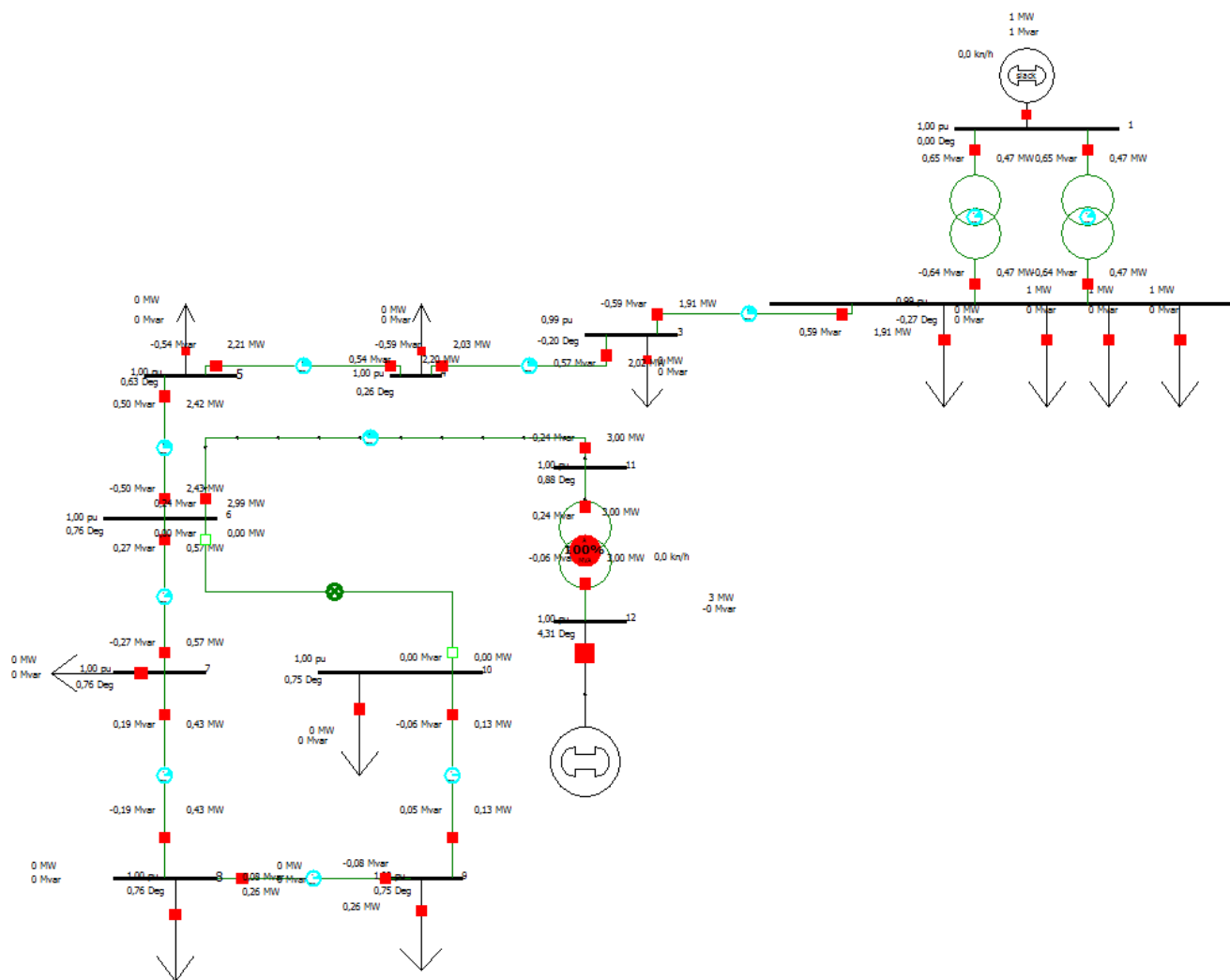
Slika 5.20. Prikaz rezultata pri minimalnoj potrošni i maksimalnoj proizvodnji pri konstantnim faktorom snage (iznosi 1)



Slika 5.21. Prikaz rezultata sa slike 5.20.

h) Maksimalna proizvodnja – Generator je podešen na snagu 3 MVA:

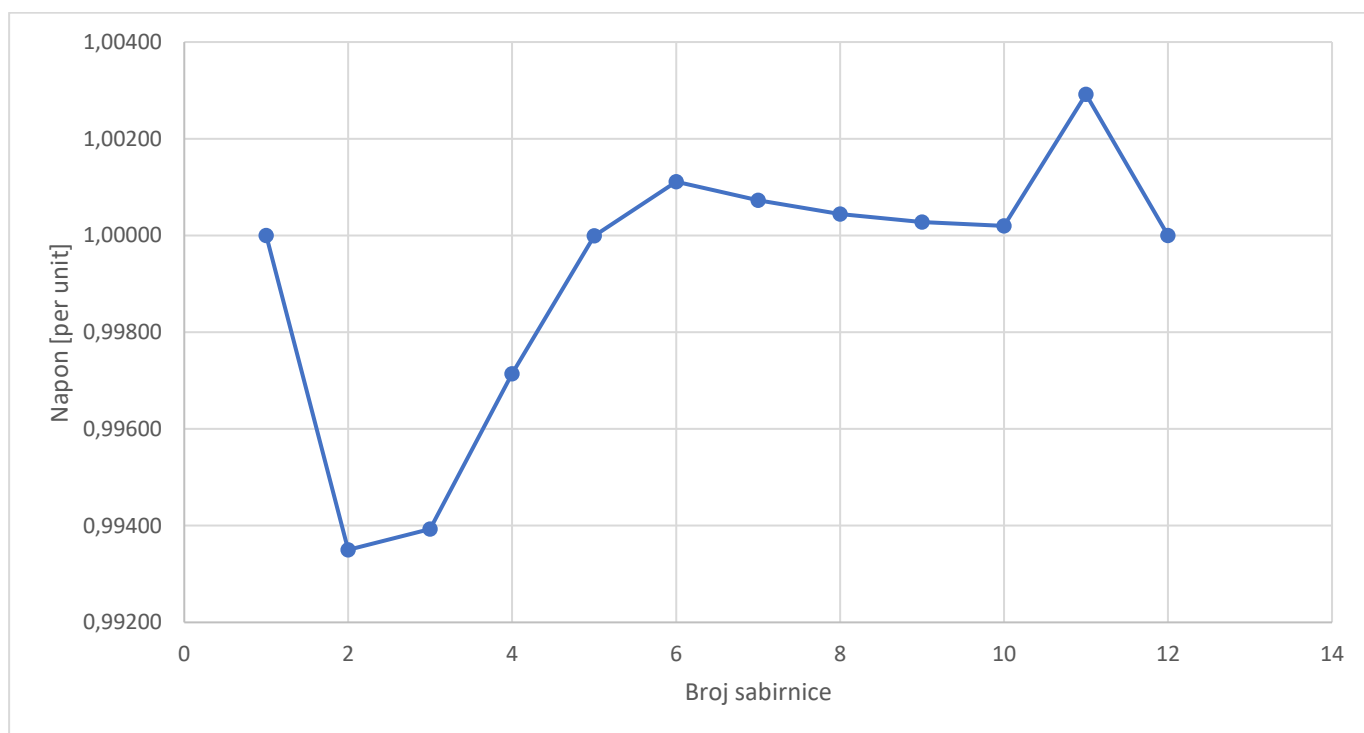
simulacija 8)) koristi se alat AVR (od engl. Availability Voltage Regulation) te se postavljaju granice MaxMVA = 3MVA te MinMVA = -3 MVA



Slika 5.22. Shema iz programa PowerWorld Simulator 18.0 pri minimalnoj proizvodnji i maksimalnoj potrošnji koristeći pri tome alat AVR

Number	Name	Area Name	Nom kV	PU Volt	Volt (kV)	Angle (Deg)	Load MW	Load Mvar	Gen MW	Gen Mvar	Switched Shunts Mvar	Act G Shunt MW	Act B Shunt Mvar	Area Num	Zone Num
1	1	1	35,00	1,00000	35,000	0,00			0,94	1,30		0,00	0,00	1	1
2	2	1	10,00	0,99350	9,935	-0,27	2,85	0,70				0,00	0,00	1	1
3	3	1	10,00	0,99393	9,939	-0,20	0,11	0,02				0,00	0,00	1	1
4	4	1	10,00	0,99714	9,971	0,26	0,17	0,05				0,00	0,00	1	1
5	5	1	10,00	0,99999	10,000	0,63	0,21	0,04				0,00	0,00	1	1
6	6	1	10,00	1,00111	10,011	0,76						0,00	0,00	1	1
7	7	1	10,00	1,00073	10,007	0,76	0,13	0,08				0,00	0,00	1	1
8	8	1	10,00	1,00044	10,004	0,76	0,18	0,11				0,00	0,00	1	1
9	9	1	10,00	1,00028	10,003	0,75	0,13	0,03				0,00	0,00	1	1
10	10	1	10,00	1,00020	10,002	0,75	0,13	0,06				0,00	0,00	1	1
11	11	1	10,00	1,00292	10,029	0,88						0,08	0,00	1	1
12	12	1	6,30	1,00000	6,300	4,31			3,00	-0,06		0,00	0,00	1	1

Slika 5.23. Prikaz rezultata pri minimalnoj potrošnji i maksimalnoj proizvodnji koristeći pri tome alat AVR



Slika 5.24. Grafički prikaz rezultata sa slike 5.23.

Kada je minimalna potrošnja, a proizvodnja maksimalna napon pada do sabirnice 2, zatim raste do iznosa većih od 1 per unit i bez i sa regulacijom napona. Kada nema regulacije napona, napon na sabirnici 12 je veći od 1 per unit, a kada ima regulacije napona, napon u sabirnici 12 je 1 per unit. Vrijednosti napona su malo veći nego kada nema regulacije napona.

6. ZAKLJUČAK

Sve većom ekološkom osviještenošću današnjeg stanovništva i smanjenju zaliha fosilnih goriva, koji su do sada bili osnovno gorivo u proizvodnji, počinju se koristiti obnovljivi izvori. Hrvatska, posebice Slavonija, prepoznala je veliki potencijal za proizvodnju električne i toplinske energije iz biomase. Osim korištenja za vlastite potrebe, proizvođači prodaju električnu energiju ovlaštenim ustanovama, a one korisnicima. Kako bi svaki korisnik imao kvalitetnu električnu energiju te da bi čitav sustav pravilno radio, nadležne ustanove donose pravila za priključenje elektrane na distributivnu mrežu i ta pravila se nazivaju Mrežna pravila (engl. Grid Code). Ta pravila potrebno je s vremenom mijenjati i modernizirati. Proučavala su se Mrežna pravila elektroenergetskog sustava [1] iz 2006. godine i Mrežna pravila distribucijskog sustava [2] iz 2018. godine. Usporedbom pravila za priključenje elektrane na biomasu na distributivnu mrežu, najviše se promijenio raspon faktora snage koji sada omogućava aktivnu regulaciju napona proizvođačima. U Starim mrežnim pravilima [1], proizvođači su koristili konstantan faktor snage (iznosa 1) jer se onda proizvodila samo radna snaga koju su prodavali. Prema Novim mrežnim pravilima [2], regulacijom napona jalovom snagom, postiglo se to da su naponi bliže nazivnoj vrijednosti što je za opremu mreže bolje. Regulacijom napona, operator distributivne mreže dobiva veću fleksibilnost čime može voditi mrežu ekonomičnije.

LITERATURA

[1] Ministarstvo gospodarstva, rada i poduzetništva, Mrežna pravila elektroenergetskog sustava, Narodne novine 36/2006, 31.3.2006., url:

https://narodne-novine.nn.hr/clanci/sluzbeni/2006_03_36_907.html (10.4.2019.)

[2] HEP – Operator distribucijskog sustava d.o.o., Mrežna pravila distribucijskog sustava, Narodne novine 74/18, 17.8.2018., url:

https://narodne-novine.nn.hr/clanci/sluzbeni/2018_08_74_1539.html (12.4.2019.)

[3] D. Šljivac, D. Topić, Obnovljivi izvori električne energije, FERIT, Osijek, 2018.

[4] Preuzeto s web stranice Strizivojna Hrast d.o.o., url:

<http://www.strizivojna-hrast.hr/hr/kogerneracija> (10.5.2019.)

[5] D. Bálint, A. Bodor, D. Došen, K. Fekete, Z. Hajdú, R. Horeczki, B. Horváthné Kovács, Z. Klaić, G. Knežević, S.Z. Kovács, C. Mezei, D. Pelin, M. Primorac, D. Šljivac, P. Póla, A. Titov, D. Topić, V. Varjú, M. Žnidarec, Renewable energy sources and energy efficiency for rural areas, MTA KRTK Institute for Regional Studies, Pečuh, 2018.

[6] Preuzeto s web stranice OSATINA d.o.o., url:

<https://www.osatina.hr/bioplina/> (10.5.2019.)

[7] R. Goić, D. Jakus, I. Penović, Distribucija električne energije, Interna skripta, FESB, Split, 2008., url:

<http://marjan.fesb.hr/~rgoic/dm/skriptaDM.pdf> (30.6.2019.)

[8] Technology Roadmap Delivering Sustainable Bioenergy_Annex2, International Energy Agency, url:

https://webstore.iea.org/Content/Images/uploaded/Bioenergy_2017_Annex2.pdf (8.5.2019.)

[9] Bioenergy Project Development and Biomass Supply – Good Practice Guidelines, International Energy Agency, url:

<https://www.iea.org/publications/freepublications/publication/biomass.pdf> (8.5.2019.)

[10] Preuzeto sa službene stranice tvrtke Elka d.o.o., url:

http://elka.hr/wp-content/uploads/2019/05/Energetski-srednjenaponski-kabeli-do-36-kV-Power-cables-up-to-36-kV_r2.pdf (27.8.2019.)

[11] D. Šljivac, S. Nikolovski, Elektroenergetske mreže, ETFOS, Osijek, 2003.

SAŽETAK

U ovom radu bilo je potrebno proučiti i usporediti Mrežna pravila elektroenergetskog sustava iz 2006. godine i Mrežna pravila distribucijskog sustava iz 2018. godine. Naglasak je na priključivanju elektrane na biomasu (snage iznad 100 kW ispod 10 MW) na SN distributivnu mrežu. Nakon usporedbe Mrežnih pravila, teorijski su se obradile tehnologije elektrane na biomasu i SN distributivne mreže. Završetkom teorijskog dijela, prešlo se na proračunski dio koji se izvodio u programu PowerWorld Simulator 18.0. Teorijskim saznanjima i proračunskim dokazima došlo se do zaključa kako nova pravila i prilike utječu na SN distributivnu mrežu.

Ključne riječi: SN distributivna mreža, elektrana na biomasu, mrežna pravila, faktor snage, tok snage

ABSTRACT

In this analysis, it was necessary to study and compare The Grid Code of Electric Power System of 2006 and The Grid Code of Distribution System of 2018. The emphasis is on connecting the biomass power plant (power above 100 kW and below 10 MW) to the MV distribution network. After comparing the grid code the biomass power plant technologies and MV distribution networks were theoretically addressed. With the completion of the theoretical part, we moved on to the budget part that was done in PowerWorld Simulator 18.0. With theoretical knowledge and budgetary evidence, it was concluded that the new rules and opportunities affect the MV distribution network.

Keywords: MV distribution network, biomass power plant, grid code, power factor, power flow

ŽIVOTOPIS

Marina Dubravac rođena je 24.7.1997. godine u Osijeku. Završila je Osnovnu školu Josipa Kozarca u Semeljcima, tijekom koje je sudjelovala na raznim natjecanjima iz matematike. Nakon osnovne škole upisuje Gimnaziju Antuna Gustava Matoša u Đakovu koju završava 2016. godine. Po završetku srednje škole odlučuje se upisati preddiplomski studij elektrotehnike na Fakultetu elektrotehnike, računarstva i informacijskih tehnologija u Osijeku. Nakon druge godine opredjeljuje se za smjer elektroenergetika. Aktivno se bavi sportom i predstavlja fakultet na sveučilišnoj i državnoj razini.