

Zaštita od atmosferskih prenapona

Pavlica, Luka

Undergraduate thesis / Završni rad

2019

Degree Grantor / Ustanova koja je dodijelila akademski / stručni stupanj: **Josip Juraj Strossmayer University of Osijek, Faculty of Electrical Engineering, Computer Science and Information Technology Osijek / Sveučilište Josipa Jurja Strossmayera u Osijeku, Fakultet elektrotehnike, računarstva i informacijskih tehnologija Osijek**

Permanent link / Trajna poveznica: <https://um.nsk.hr/um:nbn:hr:200:735269>

Rights / Prava: [In copyright](#) / [Zaštićeno autorskim pravom.](#)

Download date / Datum preuzimanja: **2024-08-25**

Repository / Repozitorij:

[Faculty of Electrical Engineering, Computer Science and Information Technology Osijek](#)



SVEUČILIŠTE JOSIPA JURJA STROSSMAYERA U OSIJEKU
FAKULTET ELEKTROTEHNIKE, RAČUNARSTVA I
INFORMACIJSKIH TEHNOLOGIJA

Sveučilišni studij

ZAŠTITA OD ATMOSFERSKIH PRENAPONA

Završni rad

Luka Pavlica

Osijek, 2019.

SADRŽAJ

1. UVOD	1
1.1 Uvod u temu završnog rada	1
1.2 Zadatak završnog rada.....	1
2. PRENAPONI.....	2
2.1 Atmosferski prenaponi	3
3. MEHANIZMI NASTANKA GROMA.....	6
3.1 Energija groma	9
3.2 Parametri struje groma	10
3.3 Gustoća udara groma.....	11
3.4 Broj udara groma u dalekovode	12
4. ZAŠTITA OD PRENAPONA	14
4.1 Gromobranski sustavi.....	16
4.2 Održavanje gromobrana	18
5. PRIMJERI ZAŠTITE OD ATMOSFERSKIH PRENAPONA	20
6. ZAKLJUČAK	26
LITERATURA	27
SAŽETAK	28
ABSTRACT	29
ŽIVOTOPIS	30

1.UVOD

1.1 Uvod u temu završnog rada

Grom je oduvijek privlačio pažnju ljudi svojom pojavom u atmosferi i to svojim bljeskom koji je praćen zastrašujućom grmljavinom. Prema [1] : „ Gromom ili munjom naziva se praktički u cjelini tok atmosferskog izbijanja koji nastaje između elektriziranih oblaka i zemlje.” Treba napomenuti da se naziv grom ili grmljavina odnosi više na akustički učinak atmosferskog izbijanja, dok se pod nazivom munja podrazumijeva svjetlosni učinak. Pojava groma je česti navjestitelj kiše bez koje život na Zemlji ne može opstati, ali pojava groma ima i svoju lošu stranu, a to je da uzrokuje mnogo štete i nesreće. Stoga grom ili munja kao prirodna pojava oduvijek je plašila čovjeka te se od davnine pokušavalo naći rješenje koje bi zaštitilo ljude od te složene i opasne snage prirode kako čovjek ne bi osjetio posljedice na sebi ili na svojoj okolini. Mnogi znanstvenici su pokušavali otkriti što više pomoću opasnih eksperimenata, ali u 18. stoljeću Benjamin Franklin otkriva fizikalnu tajnu groma te dolazi do zaključka da je materija groma zapravo snažan električni naboj te da se taj naboj može dobiti u laboratorijima. Tim otkrićem dolazi do pojave gromobranskih instalacija koji se na istom principu i danas koriste, a sastoje se od hvataljki, odvoda i uzemljivača. „Hvataljka je bila namijenjena za mjesto udara groma, odvod prema zemlji ima funkciju provođenja struje groma izvan zgrade, a uzemljivaču je zadatak da tu struju provede nesmetano kroz zemlju.”[1]

1.2 Zadatak završnog rada

U završnom radu potrebno je definirati atmosferske prenapone te objasniti mehanizme nastanka groma, energiju groma i parametre struje groma. Uz to, potrebno je prikazati dijagrame i načine zaštite elektroenergetskog postrojenja od atmosferskih prenapona. Na primjeru različitih modela potrebno je prikazati izračun potrebnih udaljenosti i dimenzija gromobranskog sustava za dani objekt tako da vjerojatnost udara groma u objekt koji je zaštićen gromobranskim sustavom bude svedena na minimum.

2. PRENAPONI

Prenaponi su naponi između vodiča ili između vodiča i zemlje čija je vršna vrijednost veća od nazivne vrijednosti napona, a mogu nastati direktnim ili indirektnim udarom munje u elektroenergetski sustav ili u neposrednoj blizini. Prema tome razlikuju se unutarnji i vanjski (atmosferski) prenaponi. Unutarnji prenaponi se pojavljuju u električnoj mreži, a uzrokuju ih prijelazne pojave nastale zbog isključenja ili uključenja dijelova mreže pri proboju izolacije. Vanjski prenaponi su prenaponi nastali udarom groma ili munje izravno u vod. Grom ili munja u cjelini predstavlja tok atmosferskog izbijanja koji nastaje između elektriziranih oblaka i zemlje. Prema [2], naponi i prenaponi mogu se podijeliti u odnosu na njihov oblik i trajanje:

- „Trajni napon pogonske frekvencije s konstantnom efektivnom vrijednosti te je trajno priključen na stezaljke uređaja.“[2]
- „Privremeni prenapon nazivne frekvencije koji može biti slabo prigušen ili neprigušen. U nekim slučajevima njegova frekvencija može biti nekoliko puta manja ili veća od nazivne frekvencije.“[2]
- „Prijelazni prenapon je prenapon kratkog trajanja od nekoliko milisekundi koji može biti oscilirajući ili ne oscilirajući te je obično jako prigušen. Dijelimo ih na prenapone polaganog porasta čela (vrijeme trajanja čela $20\mu s < T_p < 5000\mu s$ i trajanje hrpta $T_2 < 20ms$), prenapone brzog porasta čela (vrijeme trajanja čela $0.1\mu s < T_i < 20\mu s$ i trajanje hrpta $T_2 < 300\mu s$) i na prenapone vrlo brzog porasta čela (vrijeme trajanje čela $T_f < 0.1\mu s$ i ukupnim trajanjem $< 3ms$).“[2]
- „Kombinirani (privremeni, polagani porast čela, brzi porast čela, vrlo brzi porast čela) prenaponi sastoje se od dvije ili više komponenti istovremeno, a opterećuju izolaciju opreme priključenu između zemlje i faze. Klasificiraju se prema komponenti više vršne vrijednosti.“[2]

Tablica 2.1 Vrste napona i ispitivanje [2]

VRSTE NAPONA	NISKA FREKVENCIJA		PRIJELAZNI		
	TRAJNI	PRIVREMENI	POLAGANI (sklopni)	BRZI (atmosferski)	VRLO BRZI
Oblik napona					
Područje oblika napona	$f = 50$ ili 60 Hz $T_1 \geq 3600$ s	$10 < f < 500$ Hz $3600 \geq T_1 \geq 0.03$ s	$5000 > T_p > 20 \mu s$ 20 ms $\geq T_2$	$20 > T_p > 0.1 \mu s$ 300 ms $\geq T_2$	$100 > T_f > 3$ ns $0.3 > f_1 > 100$ MHz $30 > f_2 > 300$ kHz 3 ms $\geq T_1$
Standardni oblik napona	$f = 50$ ili 60 Hz T_1 (*)	$48 < f < 62$ Hz $T_1 = 60$ s	$T_1 = 250 \mu s$ $T_2 = 2500 \mu s$	$T_1 = 1.2 \mu s$ $T_2 = 50 \mu s$	(*)
Standardno ispitivanje podnosivosti	(*)	Ispitivanje kratkotrajnim naponom 50 Hz	Ispitivanje sklopnim impulsom	Ispitivanje atmosferskim impulsom	(*)

2.1 Atmosferski prenaponi

Atmosferski prenaponi su prenaponi nastali atmosferskim pražnjenjem odnosno udarom munje u elemente elektroenergetskih sustava ili u njihovu neposrednu blizinu. Tijekom izravnog udara munje, nastaju velike struje koje uzrokuju visoke napone odnosno prenapone u elektroenergetskom sustavu, dok pri udaru munje u blizini elektroenergetskih sustava dolazi do pojave induktivnih prenapona, koji su štetni za mreže srednjeg i visokog napona. Zbog takvih prenapona, potrebno je razviti sustav zaštite za elemente elektroenergetskih postrojenja. Visina atmosferskih prenapona ovisi o energiji koja nastane pri atmosferskom pražnjenju, iako se primjenom odgovarajućih zaštitnih dijelova mreže, ta energija može ograničiti na niže vrijednosti za koje se smatra da su u granicama kontrole. Nastali atmosferski prenaponi na mjestu nastajanja imaju aperiodični oblik te pri širenju mogu izazvati oscilacije na pojedinim dijelovima mreže. Atmosferski prenapon najčešće se pojavljuje zbog direktnog udara munje u vodove, što se vidi s pojavom velikih struja (40 do 150 kA) koje uzrokuju vrlo visoke udarne napone (0,8 do 6 milijuna V). Munja može udariti u neposrednu blizinu voda, pri čemu se prenaponi induciraju na vodičima. Najčešće munja udara u zaštitno uže nadzemnog voda ili u vrh stupa, nakon čega može doći do

povratnog preskoka na fazni vodič. Najopasniji su direktni udari u fazni vodič, što se u stvarnosti jako rijetko događa. U numeričkim proračunima atmosferski prenapon se nadomješta sa naponskim ili strujnim izvorom, ovisno o udaljenosti mjesta udara munje od postrojenja. Prema [2] razlikujemo tri slučaja u odnosu na udaljenost između mjesta udara i promatranog postrojenja:

a) „Slučaj bliskog udara s preskokom koji nastaje pri udaru munje u zaštitno uže ili u stup dalekovoda uz preskok na fazni vodič, ili prilikom udara munje u fazni vodič uz preskok na stup dalekovoda. Na visinu prenapona veliki utjecaj ima vrijednost otpora uzemljenja stupa dalekovoda.“[2]

b) „Slučaj bliskog udara u fazni vodič bez preskoka gdje se bliski udar modelira se strujnim izvorom, pri čemu je valni otpor kanala munje puno veći od valnog otpora voda. Valovi se šire na obje strane od mjesta udara, a napon vala dobije se kao produkt dijela struje groma i valnog otpora voda. Ovo je najkritičniji slučaj pri kojem se razmatra upotreba prenaponske zaštite.“[2]

c) „Slučaj udaljenog mjesta udara gdje je atmosferski prenapon modeliran naponskim putnim valom koji putuje nadzemnim vodom prije ulaska u postrojenje. Tjemena vrijednost vala određena je izolacijskim nivoom nadzemnog voda te prilikom prolaska vala duž nadzemnog voda produžuje se čelo vala. Izobličenje i prigušenje upadnog vala posebno je izraženo u električnom kabelu. Ovaj slučaj se smatra ekstremnim slučajem iako se u stvarnosti rijetko događa.“[2]

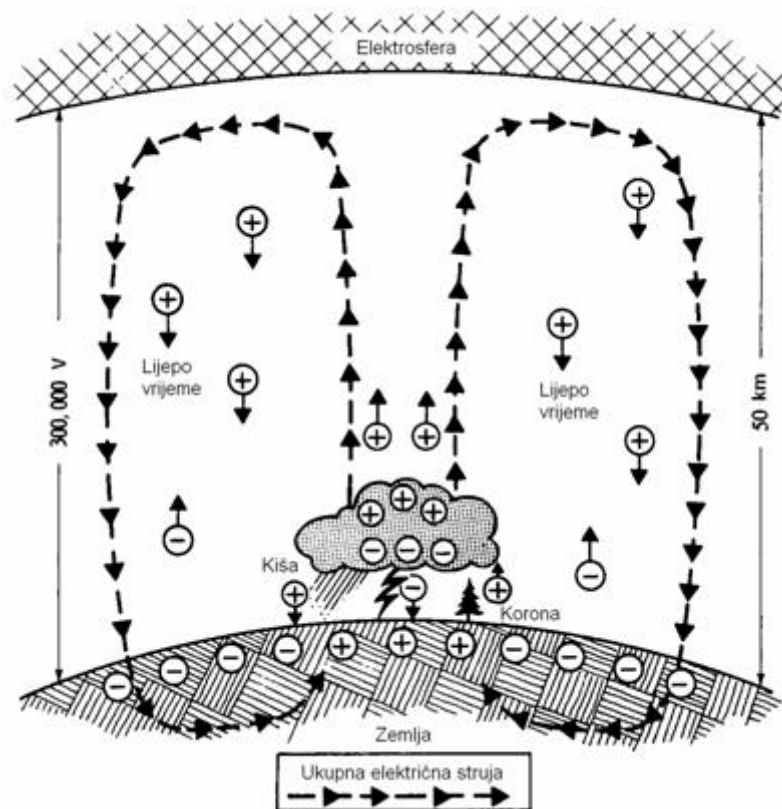


Slika 2.1. Atmosferski prenapon [4]

3. MEHANIZMI NASTANKA GROMA

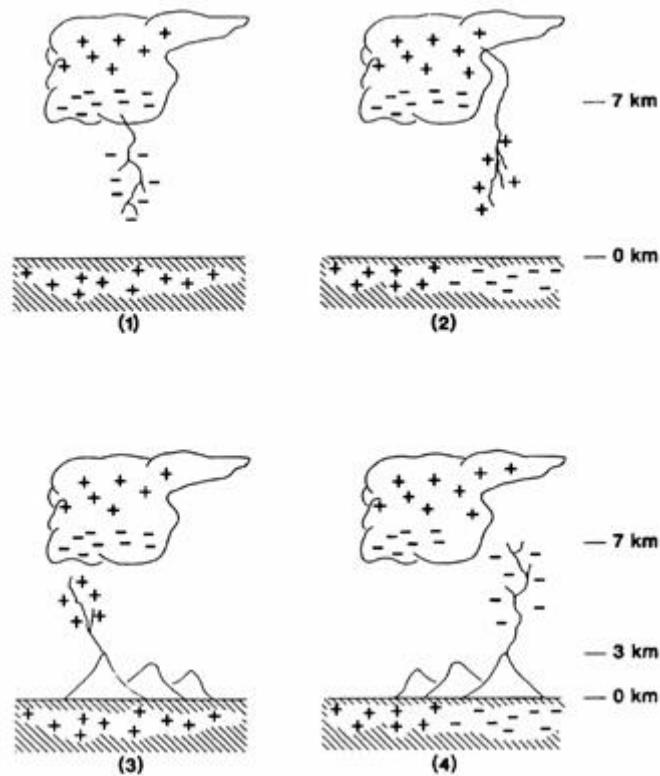
Munja je prirodno električno pražnjenje između oblaka ili između oblaka i površine zemlje koje je vidljivo okom onda kada dio atmosfere postane električki nabijeno ili postoji dovoljna razlika potencijala da se savlada otpor zraka. U grmljavinskom oblaku mogu se razlikovati veće čestice koje su većinom negativne i manje čestice koje su pozitivne. Veće čestice se uglavnom nalaze u donjem dijelu oblaka, stoga je on negativno nabijen, dok manje čestice zauzimaju gornji dio oblaka te ga čine pozitivno nabijenim dijelom oblaka, iako cjelokupni oblak je zapravo neutralan. Nabijene čestice i ćelije naboja istog predznaka koje se nalaze unutar oblaka su prostorno odvojeni neutralnim zrakom što predstavlja loš vodič elektriciteta, ali u oblaku se može naći više različitih mjesta koji sadrže naboj. Električna izbijanja prema površini zemlje često započinju na rubovima negativnih središta naboja koja se mogu nalaziti na bilo kojoj visini između 500 m i 10,000 m iznad površine zemlje. To započinje kada zbog nagomilanih naboja u oblaku, jakost električnog polja u blizini oblaka nadmaši vrijednost probojne čvrstoće zraka pomiješanoga s kapljicama vode. To čini prvu fazu nastanka groma koja se naziva prethodno izbijanje, nakon čega se grom dalje skokovito i krivudavo probija prema tlu kroz još neprobijenu i slabo ioniziranu atmosferu. Pojedinačni skokovi nastaju svakih 40 do 100 μ s na udaljenosti od 50 m. Smjer izbijanja se nakon svakog preskoka mijenja, zbog čega izbijanje ima stepenasti oblik, dok se kod glavnog voditelja (engl. *leader*) groma ili stabla, razvija više grana koje traže put do naboja suprotnih polariteta u zraku ili na zemlji. Iz jezgre negativno nabijenog oblaka proizlazi voditelj te on putuje kanalom koji je pun negativnih naboja. Približavajući se sve više zemlji, njegova glava ili čelo privlači sve više pozitivnih naboja na nekom objektu te zbog toga dolazi do naglog rasta jakosti električnog polja na zemlji između glave voditelja i tla što nakraju može i premašiti vrijednost električne čvrstoće zraka. Kada se to dogodi, onda se javljaju uzlazna izbijanja suprotnog polariteta na tlu ili nekome objektu te oni imaju ulogu hvataljki za sve bližu glavu voditelja. Između glave voditelja i ulaznog izbijanja javlja se kontakt te istovremeno pozitivni naboj sa zemlje prodire u negativno nabijeni ionizirani kanal. U kanalu se neutraliziraju naboji suprotnih predznaka, što predstavlja glavno pražnjenje koje traje 70-100 μ s. Dodir između zemlje i glave negativno nabijenog kanala predstavlja kratki spoj između oblaka i zemlje. Kod objekta kojeg pogodi udar, dolazi do pojave povratnog udara gdje vrlo jaka udarna struja teče objektom prema oblaku, dok zemljom teče jaka struja groma, što predstavlja posljednju fazu jednog udara. Međutim, proces udara groma ne završi uvijek tu jer može se dogoditi drugo izbijanje koje nastane većinom 50-100 μ s nakon što prestane teći struja prvog izbijanja. Razlog toga je što se svi naboji nisu uspjeli neutralizirati prvi udarom zbog svoje raspoređenosti na različitim mjestima unutar oblaka. Drugo izbijanje nastaje na isti

način kao i prvo izbijanje gdje se voditelj groma kreće ioniziranim kanalom kao i kod prvog izbijanja, ali njegovo kretanje nije skokovito nego je sad kontinuirano. Vremenski poremećaji u obliku grmljavinskog nevremena trajno održavaju električno polje u donjem dijelu atmosfere. Pozitivni naboj na tlu ispod oblaka inducira se kod olujnih oblaka gdje je donji dio negativno nabijen, te postoji velika razlika potencijala između oblaka i tla. Zbog toga se prostorni naboj ponovno raspodjeli suprotno od onoga u području lijepog vremena. Razlog toga je snažno električno izbijanje (ili električno pražnjenje) jer električna struja poteče uzlazno, a silazno nad područjem tla poteče slaba prevladavajuća električna struja te se time zatvara strujni krug na visini i kroz tlo.



Slika 3.1. Shema grmljavinskog oblaka [5]

Faze daljnjih događanja električnog izbijanja negativnog naboja iz oblaka prema induciranom pozitivnom naboju na tlu mogu se ovako prikazati i objasniti:



Slika 3.2. Vrste električnog izbijanja između oblaka i tla [5]

Broj (1) na slici 3.2. prikazuje negativno nabijenu vodilicu koja se kreće silaznim kanalom od oblaka prema zemlji zbog čega dolazi do smanjenja negativnog naboja te napona oblaka prema tlu. Ovaj tip atmosferskog izbijanja naboja između oblaka i zemlje je najčešći slučaj koji se javlja u stvarnosti. Broj (3) predstavlja pozitivno nabijenu vodilicu koja također putuje silaznim kanalom od oblaka prema zemlji, ali iz ćelije u pozitivnom nabijenom oblaku. Ovaj slučaj se jako rijetko pojavljuje u stvarnosti. Brojevi (2) i (4) prikazuju kretanje vodilica od tla prema gore koje je uzrokovano električnim izbijanjem od tla prema oblaku. Na slici 3.2. (2) je pozitivno nabijena vodilica koja smanjuje negativni naboj unutar oblaka, dok (4) je negativno nabijena vodilica te ona smanjuje pozitivni naboj unutar oblaka. Ovaj slučaj se također vrlo rijetko događa, ali kad se dogodi to najčešće bude iznad visokih objekata i visokih tornjeva.

3.1 Energija groma

Za energiju groma kod jednog atmosferskog pražnjenja, može se pretpostaviti da se izbija naboj od 20-100 C te da je ukupna energija koja se prenosi vrlo mala, ali zato kanalom kojim grom putuje i u zemlji kratkotrajno nastaju vrlo jake struje čija vrijednost zna iznositi i do 200,000 A. Taj izbijeni naboj predstavlja mjerodavnu veličinu o kojoj ovisi količina pretvorene energije. Na mjestu dodira ili na mjestu udara groma, naboji se neutraliziraju i pri tome se oslobađa velika količina energije koja se pretvara u toplinu koja je dovoljna da otopi dijelove gromobranske instalacije ili drugo. Dodirna točka gdje struja groma dodirne neki metalni predmet predstavlja mjesto gdje se energija pretvara, koja je nastala kao produkt naboja i katodnog pada napona. Budući da udar groma traje vrlo kratko, onda je i pretvorena energija vrlo mala. „Kako bi procijenili energiju tipičnog pražnjenja kod udara groma, pretpostavimo potencijalnu razliku od 10^7 V za proboj između oblaka i zemlje i ukupni naboj od 20 C. Tada je raspršena energija 10×10^7 Ws ili otprilike 27,8 kWh u jednom ili više udara koji čine pražnjenje. Raspršena energija u zračnom kanalu se troši na nekoliko procesa. Male količine energije se troše na ionizaciju molekula, pobuđivanje molekula, radijaciju... Najveći dio energije se troši na naglo širenje zračnog kanala, a dio uzrokuje zagrijavanje pogođenih objekata na zemlji. Energija oslobođena tijekom pražnjenja odgovara onoj potrošenoj za stvaranje naboja unutar oblaka.“ [2]



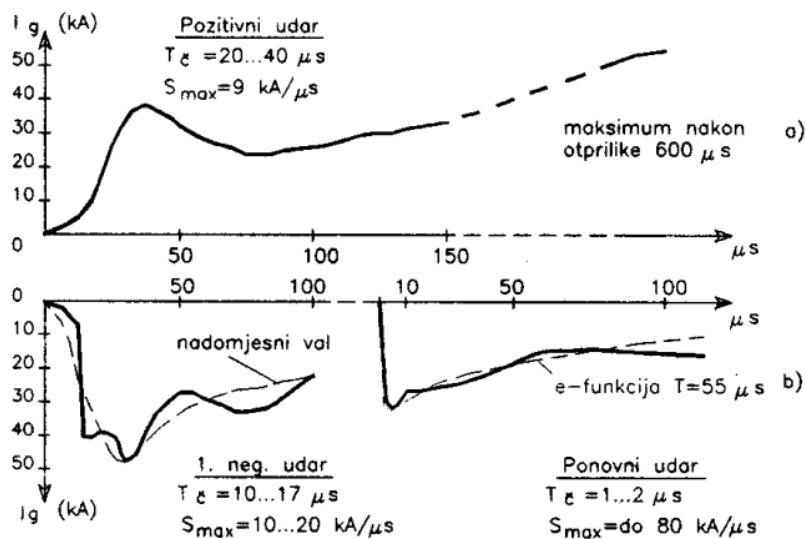
Slika 3.3. Prikaz energije groma [6]

3.2 Parametri struje groma

Parametri struje groma su karakteristične vrijednosti pomoću kojih se računaju elektromagnetski, mehanički i toplinski učinci udara munje, a najvažnije su amplituda strujnih valova i strmina struje groma. Sa stajališta zaštite od udara groma, struja je najvažnija veličina jer ona protječe pogođenim objektom, a može biti pozitivnog i negativnog polariteta. Jedna od karakterističnih veličina je amplituda strujnih valova ili tjemena vrijednost koja predstavlja maksimalnu vrijednost struje u tom trenutku, a svaki udar ima svoju tjemenu vrijednost. Amplituda strujnih valova koristi se za dobivanje vrijednost najvećeg pada napona koji bi se mogao pojaviti na nekom otporu na zemlji. Struja groma može se prikazati kao jedan strujni impuls koji vrlo brzo postiže svoju maksimalnu vrijednost te onda postupno opada. Nagle promjene koje se stvaraju pri udaru groma u objekt predstavljaju strminu struje groma te one ovise o brzini te promjene pa one s brзом promjenom imaju veliku strminu, a sve ostale imaju malu strminu. Strmina struje groma računa se po sljedećoj formuli:

$$s = \frac{di}{dt} [kA/\mu s] \quad (3-1)$$

Prema istraživanjima, pokazalo se da pozitivni strujni valovi imaju veću amplitudu od negativnih, ali da je strmina kod negativnih strujnih valova puno veća nego kod pozitivnih. Strmine nisu čvrsto povezane s tjemnim vrijednostima te se razlikuju ovisno o slučaju. „Najčešća su pražnjenja negativnog polariteta. Njihov prvi udar dostiže maksimum u vremenskom trajanju između 10 i 20 μs pri čemu se najčešće strmine struje između 10 i 20 $kA/\mu s$. Nakon prvog negativnog udara, ponovni udar može uslijediti u vremenu između 10 i 100 ms koji je obično većih strmina, a maksimum postiže nakon 1-2 μs . Najčešće strmine dostižu vrijednost od 80 $kA/\mu s$.“ [2]



Slika 3.4. Oscilogram tipičnih struja groma [2]

„Pražnjenja pozitivnog polariteta su rijetka, a struje pozitivnog polariteta imaju trajanje čela od 20 do $40 \mu s$, a strmine su im oko $9 \text{ kA}/\mu s$.“ [2] Trajanje čela kod pozitivnog polariteta relativno je dosta dugo, ali zato tjemene vrijednosti pozitivnih strujnih valova mogu dosegnuti i vrijednosti preko 1000 kA . U prosjeku svaki udar groma sastoji se od više izbijanja koja slijede u kratkim vremenskim intervalima gdje se razlikuju prvi udar koji većinom ima veću tjemenu vrijednost i manju strminu struje od uzastopnih udara koji nastaju nakon prvog udara.

3.3 Gustoća udara groma

Mjera za učestalost atmosferskih izbijanja na nekom području u meteorološkim je istraživanjima godišnji broj grmljavinskih dana odnosno keraunička razina. Gustoća udara groma je definirana kao omjer broja udara groma po jedinici površine u vremenskom periodu od jedne godine ako je poznata izokeraunička razina na tom području. Broj udara groma se može približno odrediti pomoću brojača gromova koji radi po principu radiogoniometrijske triangulacije preko detekcije elektromagnetskog polja uzrokovanog atmosferskim izbijanjima. Mnogi stručnjaci su pokušali otkriti matematičku formulu preko koje bi se dobila vrijednost gustoće udara groma, ali svaki izraz se razlikuje ovisno o izokerauničkoj razini na području za koje se računa. Tako da ne postoji jedinstveni izraz, nego ima mnogo predloženih izraza, od kojih je jedan:

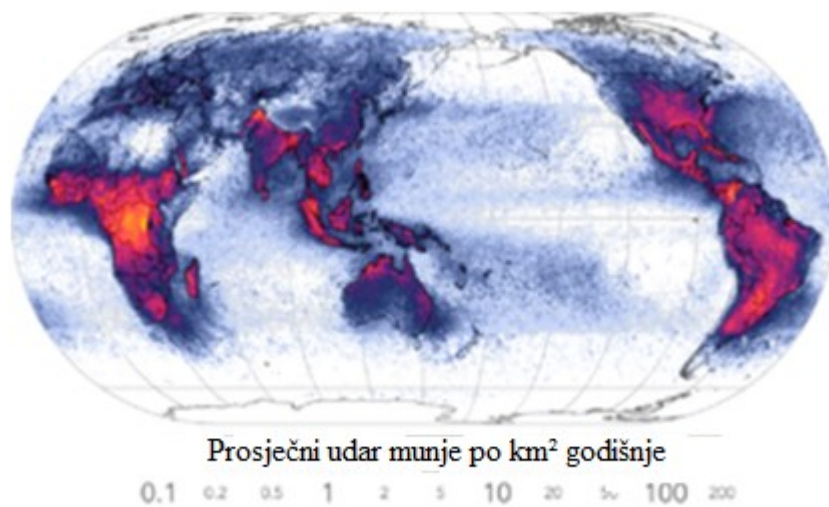
$$N_g = 0,04 \cdot T_d^{1,25} [\text{km}^{-2} \cdot \text{god}^{-1}] \quad (3-2)$$

Prema jednadžbi (3-2) može se izračunati broj udara groma na nekom području između oblaka i zemlje pomoću godišnjeg broja grmljavinskih dana T_d .

Prosječni godišnji broj grmljavinskih dana T_d se razlikuje te ovisi o području za koje se računa te tako naprimjer taj broj za Zagreb iznosi $T_d = 35$. S tom pretpostavkom može se izračunati srednja gustoća udara groma prema slijedećoj relaciji:

$$N_g = 3,4 \cong 4 [\text{km}^{-2} \cdot \text{god}^{-1}] \quad (3-3)$$

Na temelju vrijednosti ove veličine moguće je približno odrediti učestalost udara groma u elemente elektroenergetskog sustava.



Slika 3.5. Karta svijeta koja prikazuje učestalost udara munje po km^2 godišnje (1995. – 2003.) [7]

3.4 Broj udara groma u dalekovode

Broj udara groma u dalekovod nam daje podatak o količini strujnih valova koja nastaje u elektroenergetskom postrojenju uzrokovanih prenaponom. Iako elektroenergetska postrojenja imaju dobru zaštitu u slučaju izravnog udara groma u fazne vodiče, svejedno udar groma može ugroziti izolaciju. Formula (3-3) po kojoj se računa srednja vrijednost broja udara groma u dalekovod za duljinu od 100 km i vremenski period od jedne godine:

$$N_L = N_G \cdot (w + 4 \cdot h_z^{1.09}) \cdot 10^{-3} [\text{km}^{-1} \cdot \text{god}^{-1}] \quad (3-3)$$

Po formuli srednja vrijednost ovisi o razmaku između zaštitnih vodiča u metrima (w) te o visini na kojoj je postavljeno zaštitno uže također u metrima (h_z). Visina na kojoj se nalazi zaštitno uže iznad zemlje se računa kao razlika između visine zavješanja na stupovima te provjesa za kojeg se uzima $2/3$ od ukupne vrijednosti :

$$h_z = Hz - \frac{2}{3} \cdot f \text{ [m]} \quad (3-4)$$

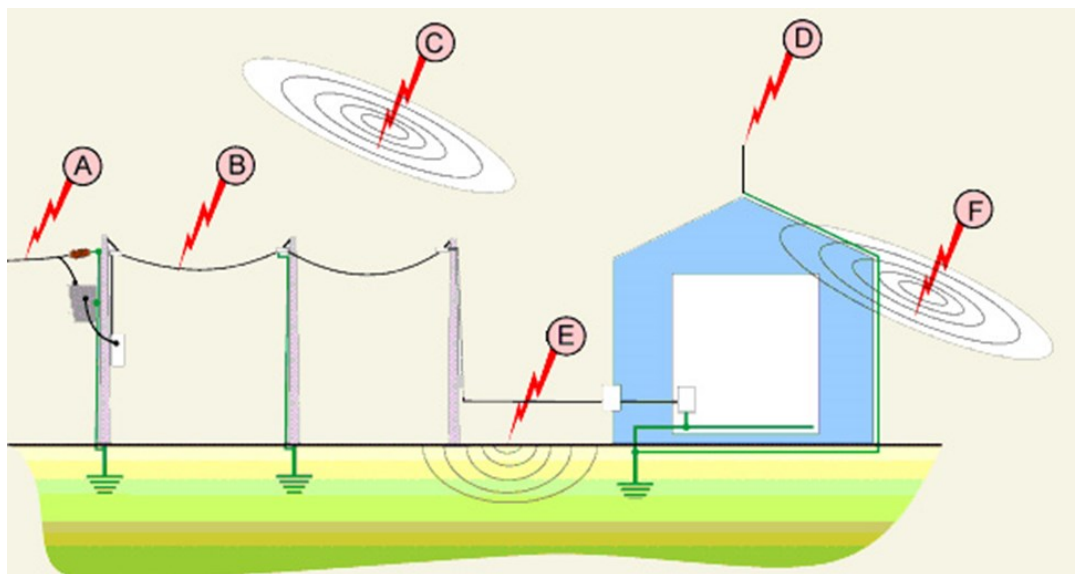
Po formulama (3-3) i (3-4) vidi se da broj udara groma u pojedini dalekovod najviše ovisi o visini na kojoj se nalaze vodiči iznad zemlje h_z .



Slika 3.6. Udar groma u blizini dalekovoda [3]

4. ZAŠTITA OD PRENAPONA

Zaštićeno područje je naziv prostora za koje se smatra da ne može biti pogođeno izravnim udarom groma. Zaštićeni prostori mogu nastati postavljanjem gromobranskih instalacija na određene objekte. Glavni dio svake zaštite od udara groma čini kvalitetan sustav uzemljenja. Uzemljenje je galvansko povezivanje sa zemljom bilo kakvih metalnih dijelova koji nisu pod električnim naponom. Sustav vodiča (uzemljivača) je odgovoran da svojim dimenzijama i oblikom, zajedno sa okolišnim tlom, zaštiti sve metalne dijelove od štetnih posljedica koje mogu nastati pri povišenom naponu. Uvjet za dobro uzemljenje je mali specifični otpor tla no u suprotnom kada postoji veliki specifični otpor tla, moraju se koristiti razne dodatne metode izvedbe uzemljenja. Smanjenjem specifičnog otpora tla poboljšava se sveukupni sustav uzemljenja. Dodatan način da se zaštite električne instalacije te posebno ljudi u objektima od udara groma uz osnovnu zaštitu (gromobran) je prenaponska zaštita koju većinom čine odvodnici prenapona od kojih razlikujemo metal-oksidne i plinske odvodnike prenapona. Postavljanjem specijalnih hvataljki na projektirana mjesta udara groma ostvaruje se viši stupanj zaštite objekata od udara groma. Njima je glavni zadatak da prihvate na sebe udar groma te time spriječe njegovo izbijanje u druge dijelove objekta koje trebaju zaštitu. Pomoću hvataljki se određuje mjesto udara groma. Gromobranskim sustavom nije moguće u potpunosti zaštititi objekt od udara groma te tako nastalih prenapona. Njegova glavna funkcija je vanjska zaštita od štete uzrokovane udarom groma. Za zaštitu od nastalih prenapona energetskih, podatkovnih i telekomunikacijske mreža te ostalu električnu opremu koriste se odvodnici prenapona. Vrlo važno je omogućiti da nema razlike potencijala između vanjske odnosno metalne konstrukcije objekta i svih instalacija unutar objekta, dok u slučaju industrijskog pogona bitno je spojiti sve postojeće sustave za uzemljenje. Spajanjem na glavno uzemljenje, razlike potencijala smanjene su na minimum. Ovisno o veličini objekta, širina mreže uzemljenja može varirati. Sustavi za uzemljenje provode struju groma u zemlju te također onemogućuju velike razlike potencijala. Glavni sustav uzemljenja sastoji se od uzemljenja za zaštitu ljudi i imovine koji prenosi struju groma u zemlju i od funkcijskog uzemljenja za zaštitu električnih dijelova postrojenja. Sustavi za izjednačenje potencijala osiguravaju sigurnu raspodjelu energije groma, ali kao i kod ostalih naponskih razlika služe kao zaštita za ljude i električne sustave te uređaje u zgradi od električnog udara. Prema tome, najprije se posebno moraju zaštititi dijelovi sustava za raspodjelu električne energije i podatkovne tehnologije.



Slika 4.1 Točke udara groma i utjecaj magnetskog polja [8]

A,B- Izravan udar groma u nadzemne vodove

C- Utjecaj magnetskog polja na vodove

D- Direktan udar groma

E- Raspodjela potencijala oko točke udara groma

F- Utjecaj magnetskoj polja na unutarnju instalaciju

4.1 Gromobranski sustavi

Najjednostavniju zaštitu od udara groma predstavlja sustav gromobrana. Gromobranska instalacija sastoji se od vanjske i unutarnje gromobranske zaštite. Vanjska sustav zaštite služi za sprječavanje mogućih opasnosti kao izbijanje požara, pojava mehaničke štete i opasnosti za ljude, dok unutarnja gromobranska zaštita onemogućuje nastanak opasnih napona između metalnih dijelova te njihov ulazak preko vodova u zaštićeni objekt. Unutarnja gromobranska zaštita služi za izjednačavanje potencijala te sprječava nastanak prenapona unutar zgrade, a obuhvaća ugradnju prenaponskih zaštitnih uređaja. Vanjsku gromobransku zaštitu čine uređaj za hvatanje groma, okomiti odvodi te sustav za uzemljenje. Metalni dijelovi omotača zgrade također mogu poslužiti za hvatanje groma odnosno njegovo privlačenje. Gromobranski sustav ima zadatak da preuzme električno pražnjenje groma pa treba stvoriti krovnu mrežu od šipki odnosno oblikovati zaštićeni prostor. Veličina toga zaštitnog prostora ovisi o veličini prostornoga zaštitnog kuta koja ta dva elementa gromobranske instalacije stvaraju međusobno. Stvaranje zaštitnog prostora može se smatrati prvim i najvažnijim zadatkom gromobranske instalacije. Gromobranska instalacija mora preuzeti na sebe izravan udar munje te tako prihvaćenu struju munje odvesti sa objekta u tlo kako se ona ne bi drugim putovima kretala kroz objekt prema tlu. Zato se na zgradu postavlja jedan ili više odvoda koji moraju izdržati toplinsko opterećenje koje stvara struja groma. Uglavnom se koriste šipke izrađene od bakra ili čelika, ili ploče koje se duboko zabijaju u tlo pa se tlo oko kuće okruži s tim debljim šipkama ili trakama tako da tvore prsten na koji su spojeni svi vertikalni krovni odvodi. Bitno je omogućiti potpunu provodnost između spoja metalne površine i tla. Gromobranska instalacija ima dva osnovna konstrukcijska elementa: hvataljke groma u obliku štapa te u obliku užeta. Metalne hvataljke koje se postavljaju na krov najčešće su izrađene od pocinčane ploče ili bakra jer oba materijala dobro provode električnu energiju. Odvodi su okomite vodilice, koje odvode grom od krova do tla te se najčešće postavljaju na fasadi ili ispod zadnjeg sloja fasade. Nakon toga, energija putuje preko odvoda do sustava za uzemljenje u tlu gdje se on pobrine da se energija rasporedi pod zemljom ispod okoline objekta. Sustav uzemljenja omogućuje brzo pražnjenje izbijenog naboja u okolnu zemlju, a može se izvesti na dva načina, gdje je češći trakasti način kod kojeg u tlo oko objekta postavljamo žice i trake, dok je druga mogućnost postavljanje sonde za uzemljenje. Funkcija hvataljki kao dio sustava za zaštitu od udara groma je odrediti moguća mjesta udara groma kako bi se izbjegla mogućnost nekontroliranog udara te spriječiti direktne udare. Hvataljke moraju izdržati taljenje koje se može dogoditi u mjestima udara te struju groma odvesti do sustava odvoda bez prekomjernog zagrijavanja vodiča. Za objekt visine do 20 metara koji sadrži sustav uzemljene mreže zajedno s hvataljkama i odvodima može se reći da je zaštićen od udara groma.

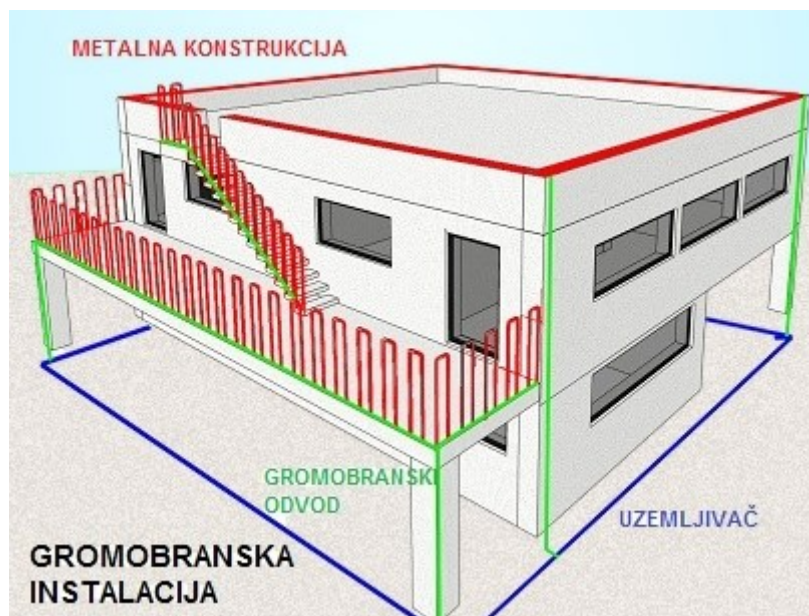
Tablica 4.1 Popis materijala te dimenzije pri kojima se postavljaju gromobranski vodovi [9]

MATERIJAL	Izvan zemlje	U zemlji
Pocinčana čelična traka	Ø 8 mm	Ø 10 mm
Pocinčana čelična traka	6 mm ² , ali ne tanja od 3 mm	100 mm ² , ali ne tanja od 3.5 mm
Bakrena žica	Ø 6 mm	Ne preporučuje se
Aluminijska žica	Ø 10 mm	Nije dopuštena
Aluminijska traka	100 mm ² , ali ne tanja od 3.5 mm	Nije dopuštena

Postoje dvije vrste odvoda koji se razlikuju po dimenzijama i materijalu, a to su glavni i pomoćni odvodi. Najbolji odvodi su oni sa što manjim dimenzijama te sa malim brojem spojeva odnosno bez spojnice, a najučinkovitije ih je smjestiti u blizini rubova objekta, ali da istovremeno budu udaljeni od svih otvora u zgradi te električnih sustava koji nisu povezani sa gromobranskim sustavom.

Tablica 4.2 Broj odvoda potreban za određene dimenzije zaštićenih zgrada [9]

Zgrade	Broj odvoda
Površine osnove manje od 20 m ²	Jedan odvod
Površine osnove između 20 i 50 m ²	Osim glavnog potreban je i jedan pomoćni odvod
Površine osnove veće od 50 m ²	Najmanje dva glavna odvoda
Šire od 12 m	Četiri odvoda
Duže od 20 m i šire od 12 m	Za svakih započetih 20 m sa svake strane dodati po jedan odvod
Duže od 20 m i uže od 12 m	Za svakih započetih 20 m dodati jedan odvod samo s jedne strane i to naizmjenice
Šire od 20 m	Za svakih započetih 20 m širine dodati po jedan odvod



Slika 4.1. Prikaz gromobranskog sustava[10]

4.2 Održavanje gromobrana

Održavanje gromobranske instalacije je važno kako bi se održao nivo zaštite i učinkovitost gromobranske instalacije. Komponente gromobranskog sustava sklone su gubitku svojih svojstava i karakteristika tijekom dužeg perioda korištenja zbog korozije, atmosferskih utjecaja, mehaničkim oštećenjem te oštećenjem nastalom uslijed udara groma. Provjera gromobrana posebno je važna u slučaju ako je došlo do oštećenja nastalog posljedicom udara groma te zahtjeva popravak ili naknadno prerađivanje gromobrana. Održavanje gromobranske instalacije trebalo bi se provesti prema sljedećem programu:

- Provjera provodnosti svih vodiča u gromobranskoj instalaciji
- Provjera zategnutosti svih stezaljki i spojnica
- Provjera neprekidnosti električne struje unutar gromobranske instalacije
- U sustavu uzemljenja izmjeriti otpor prema zemlji
- Provjera opreme za zaštitu od prenapona
- Provjera efikasnosti gromobranske instalacije nakon rekonstrukcije objekta i njegovih instalacija

Nakon provedbe ovog programa treba ustanoviti jesu li sve komponente gromobranske instalacije u tehnički ispravnom stanju te izvršavaju li određene funkcije za koje su namijenjene. Također

treba utvrditi postoji li korozija na elementima gromobranske instalacije te jesu li sve naknadno dodane komponente objekta koje se trebaju nalaziti u zaštićenom prostoru, zaštićene izjednačavanjem potencijala ili “produženjem” gromobranske instalacije. Ako želimo biti sigurni u njegovu ispravnost, moraju se obavljati redovna mjerenja te se preporučuje u razmaku od tri do pet godina. Interval provjere ispravnosti te održavanja gromobranskog sustava određuje se prema sljedećim faktorima:

- Vrsti objekta ili zaštićene zona
- Nivou zaštite
- Okolini zbog mogućih problema s korozijom
- Materijalima korištenim za određene dijelove gromobranske instalacije
- Vrsti tla

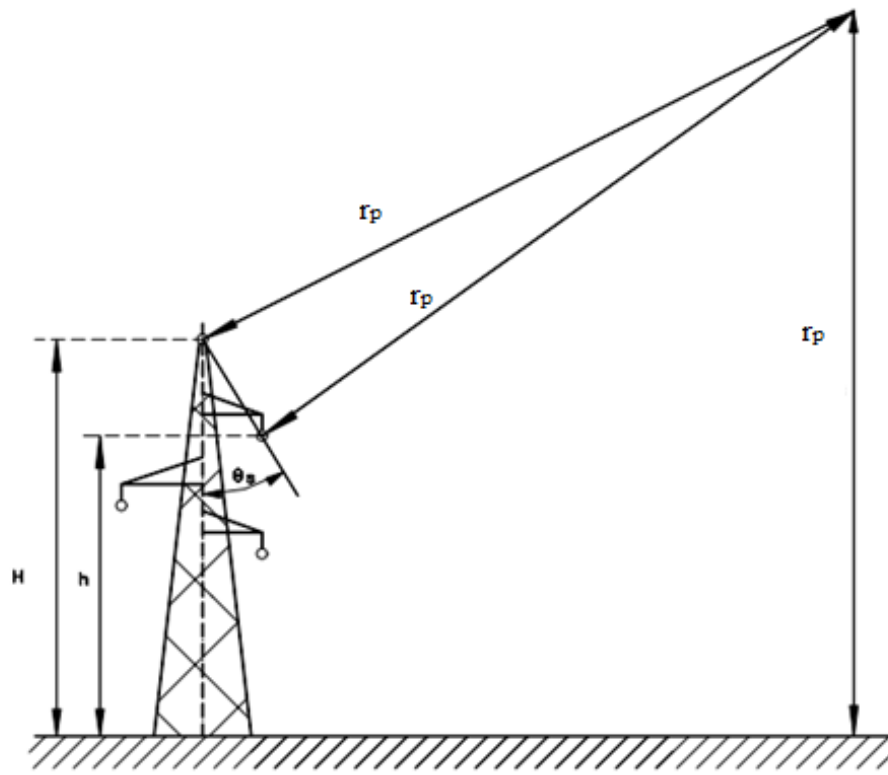
Gromobranska instalacija se kontrolira pri svakom popravku zaštićenog objekta te pri svakom atmosferskom pražnjenju u objekt.

5. PRIMJERI ZAŠTITE OD ATMOSFERSKIH PRENAPONA

Gradnja nadzemnih vodova u početku nije sadržavala nikakav oblik zaštite u slučaju direktnog udara groma u vod jer su stručnjaci tada smatrali to malo vjerojatnom mogućnošću. S vremenom se počeo razvijati oblik zaštite koji bi to spriječio, a rješenje se pronašlo postavljanjem zaštitnog užeta koje je na svakom stupu bili uzemljeno te time pružalo potrebnu zaštitu od izravnog udara groma. Ta vrsta zaštite trebala bi imati dobru provodnost struje groma preko odvoda te pružati dobru izolaciju faznim vodičima, ali je također zahtijevalo posebnu vrstu konstrukcije voda ovisno o visini stupova te njihovom međusobnom rasponu. Stoga, ako je zaštitno uže ispravno postavljeno i uzemljeno, smanjuje se mogućnost proboja vodova kroz gromobranski sustav preko jakih struja groma, ali i dalje postoji mogućnost da grom pogodi u fazni vodič. Funkcija zaštitnog užeta je također i da prihvaćene struje groma odvede što sigurnije u zemlju putem uzemljivača koji se nalaze u temeljima svakog stupa. „Amplituda struje groma koja može udariti u fazni vodič zavisi o geometrijskim dimenzijama dalekovodnog stupa, što se može odrediti iz postupaka prema elektrometrijskom modelu. Postupak izračuna najveće, odnosno kritične struje groma koje mogu izravno pogoditi fazni vodič proveden je na temelju elektrometrijskog modela. Udaljenost r_p na kojoj nastaje proboj između kanala groma i bilo koje najbliže točke na nekom objektu nazivamo posljednji probojni razmak. Posljednji probojni razmak koristi se za konstrukciju krivulje zaštićenog prostora. Kako je ovo geometrijska veličina koja je funkcija električne veličine, model je nazvan elektrometrijski.“ [2]

Probojni razmak r_p se može prikazati kao funkcija dimenzije glave stupa gdje I predstavlja amplitudu struje groma odnosno:

$$r_p \cong \frac{H + h}{2 \cdot (I - \sin \theta_s)} \quad (5-1)$$



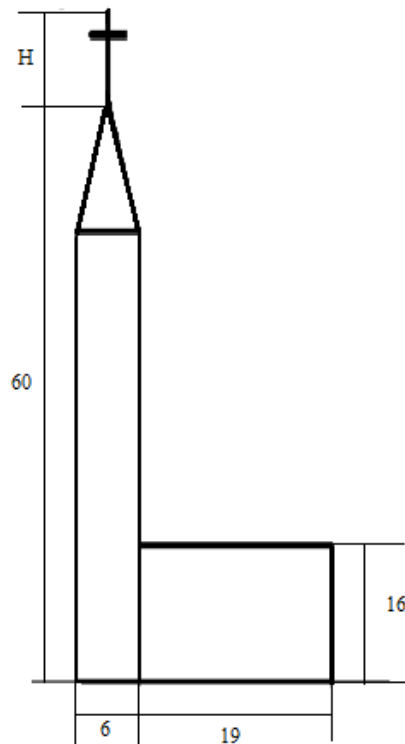
Slika 5.1. Određivanje posljednjeg probojnog razmaka [2]

r_p - vrijednost posljednjeg probojnog razmaka

H - visina glavnog stupa

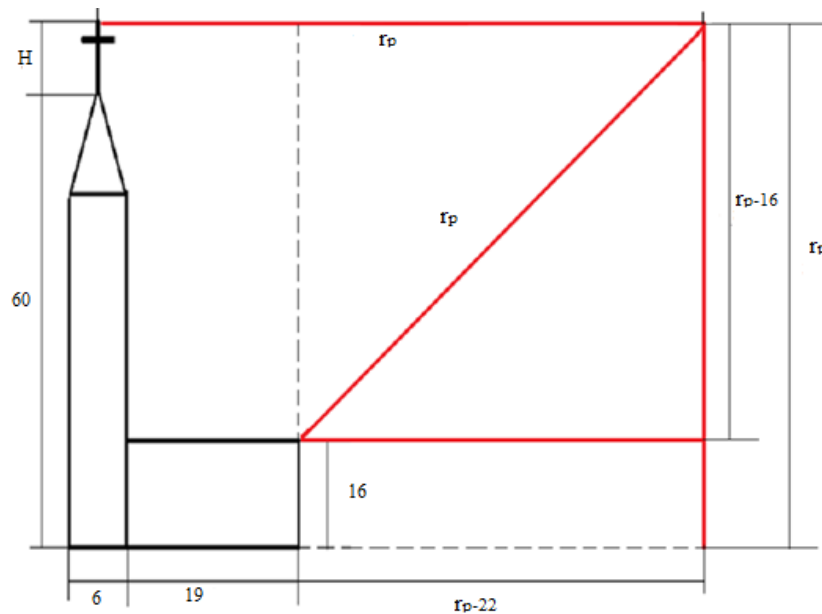
h - visina

Primjer 1: Na slici 5.2. prikazana je skica crkve zajedno sa njenim dimenzijama u metrima. Treba izračunati vrijednost posljednjeg probojnog razmaka te visinu križa H , ako pretpostavimo da nam on služi kao hvataljka groma.



Slika 5.2. Prikaz crkve

Rješenje: Iz slike 5.3. može se uočiti pravokutni trokut sa svim poznatim stranicama u kojima se nalazi nepoznanica r_p koju tražimo. Pomoću Pitagorinog poučka dobivaju se vrijednosti posljednjeg probojnog razmaka r_p .



Slika 5.3. Prikaz rješenja prvog primjera

$$c^2 = a^2 + b^2$$

$$r_p^2 = (r_p^2 - 16)^2 + (r_p^2 - 22)^2$$

$$r_p^2 = r_p^2 - 32 \cdot r_p + 256 + r_p^2 - 44 \cdot r_p + 484$$

$$x_{1,2} = \frac{-b \pm \sqrt{b^2 - 4ac}}{2a}$$

$$r_{p1} = 64,53 \text{ m}$$

$$r_{p2} = 11,46 \text{ m}$$

Prvo rješenje je ispravno rješenje jer dobivena vrijednost treba biti veća od visine crkve, a drugo rješenje to ne zadovoljava. Visina križa može se izračunati pomoću dobivene vrijednosti probojnog razmaka i to na način da od vrijednosti probojnog razmaka oduzme se visina crkve:

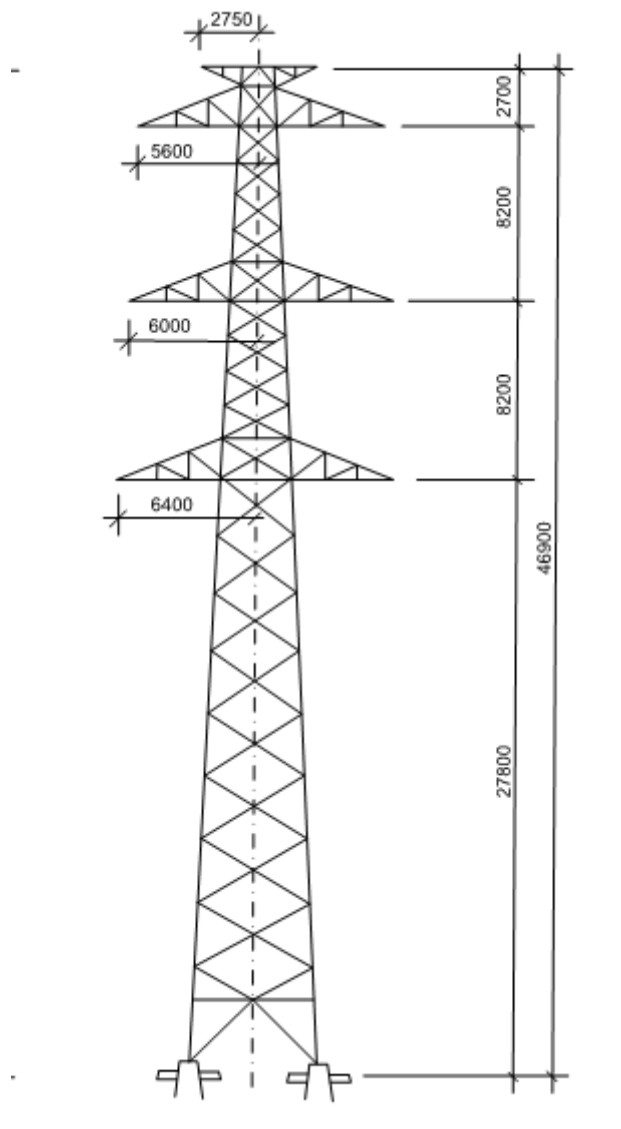
$$H = h - 60$$

$$H = 64,53 - 60$$

$$H = 4,53 \text{ m}$$

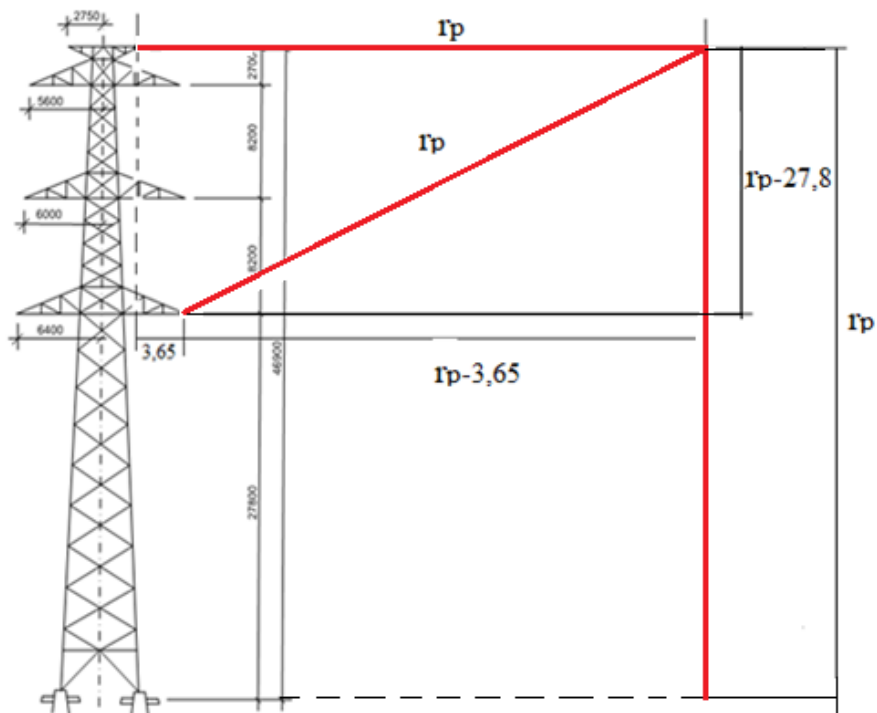
Visina križa H iznosi 4,53 metara.

Primjer 2: Na koju visinu treba biti postavljeno zaštitno uže na stupu dalekovoda kako bi zaštitilo fazne vodiče od direktnog udara groma. Podatke iščitati iz slike 5.4. te izračunati vrijednost posljednjeg probojnog razmaka.



Slika 5.4. Primjer stupa dalekovoda

Rješenje : Na slici 5.5 može se kao i u prethodnom primjeru napraviti pravokutni trokut u kojem se nalazi nepoznanica r_p koju tražimo. Pomoću Pitagorinog poučka dobivaju se vrijednosti posljednjeg probojnog razmaka r_p .



Slika 5.5. Prikaz rješenja drugog primjera

$$c^2 = a^2 + b^2$$

$$r_p^2 = (r_p - 3,65)^2 + (r_p - 27,8)^2$$

$$r_p^2 = r_p^2 - 7,3 \cdot r_p + 13,32 + r_p^2 - 55,6 \cdot r_p + 772,84$$

$$r_p^2 - 62,9 \cdot r_p + 786,16 = 0$$

$$r_{p1} = 45,69 \text{ m}$$

$$r_{p2} = 17,20 \text{ m}$$

Rješavanjem kvadratne jednadžbe dobiju se dva rješenja. Drugo rješenje nije moguće jer je po vrijednosti manje od visine na kojoj se nalazi fazni vodič. Stvarna visina zaštitnog užeta promatranog stupa dalekovoda iznosi 46,9 m što je više od izračunate potrebne minimalne visine od 45,69 m.

6. ZAKLJUČAK

Atmosferski prenaponi nastaju atmosferskim izbijanjem naboja odnosno udarom munje u komponente elektroenergetskih sustava ili u njihovoj neposrednoj blizini. Kod izravnog udara munje nastaju velike struje zbog koji se javljaju visoki naponi ili prenapon u elektroenergetskom sustavu, a kod udara groma u blizini elektroenergetskih sustava pojavljuju se prenaponi koji su jako štetni za mreže srednjeg i visokog napona. Standardna zaštita dalekovoda od atmosferskih prenapona sastoji se od uzemljivača i zaštitnog užeta čija je svrha spriječiti direktan udar groma u fazni vodič. Kvalitetan sustav uzemljenja smatra se najvažnijem dijelom zaštite od udara groma, a sustav se postavlja ukapanjem različitih uzemljivača u tlo. Za zaštitu objekta od atmosferskih prenapona koriste se gromobranske instalacije. Gromobran pomoću hvataljke koje se nalazi na vrhu objekta privlači i hvata munju. Kako udarom munje dolazi do prenapona, gromobranska instalacija koristi odvodnike te preko njih i sustava za uzemljenje raspodjeljuje taj napon te ga šalje u zemlju kako bi došlo do izjednačenja potencijala u cijelom elektroenergetskom sustavu te ne bi došlo do oštećenja ili kvarova. U slučaju oštećenja ili kvara treba pozvati stručne osobe kako bi se provjerila ispravnost i učinkovitost gromobranske instalacije te popravila oštećenja. Gromobranska instalacija trebala bi se provjeravati nakon svakog udara groma u gromobran te preporučuje se raditi redovita mjerenja svakih tri do pet godina kako bi se ispitala funkcionalnost gromobranske instalacije.

LITERATURA

[1] M. Padelin, Zaštita od groma, Školska knjiga, Zagreb , 1987

[2] I. Uglešić, Tehnika visokog napona, FER, Zagreb, 2002

[3] Zaštita od grmljavine, izvor: Pro gradnja

Više informacija o tome dostupno je na linku :

<http://www.gradimo.hr/clanak/zastita-od-grmljavine/37667> (pristupio 12.6.2019.)

[4] Gromobran – zašto je potreban?

Više informacija o tome dostupno je na linku:

<https://hermi.ba/neprijetni-gromobrani/tehnicka-pomoc-bih/zasto-je-gromobran-potreban/>
(pristupio 3.7.2019.)

[5] Atmosferski elektricitet, autor: dr.sc. Inga Lisac

Više informacija o tome dostupno je na linku :

http://eskola.hfd.hr/clanci/atmosferski_elektr/Grom2006a.htm (pristupio 12.6.2019.)

[6] Evo kako se ponašati za vrijeme grmljavine

Više informacija o tome dostupno je na linku:

<https://faktor.ba/vijest/evo-kako-se-ponasati-za-vrijeme-grmljavine/210> (pristupio 20.6.2019.)

[7] Lightning, Wikipedia

Više informacija o tome dostupno je na linku:

<https://en.wikipedia.org/wiki/Lightning> (pristupio 20.6.2019.)

[8] Prenapon, Institut NIRI

Više informacija o tome dostupno je na linku :

<http://www.niri.rs/prenapon.html> (pristupio 31.5.2019.)

[9] Zaštita od groma, izvor: elektika

Više informacija o tome dostupno je na linku :

<http://www.gradimo.hr/clanak/zastita-od-groma/39240> (pristupio 20.6.2019.)

[10] Elektroinstalacije

Više informacija o tome dostupno je na linku:

<http://novidom.blogspot.com/p/elektroinstalacije-uvod.html> (pristupio 20.6.2019.)

SAŽETAK

U ovom radu predstavljena je zaštita od atmosferskih prenapona koja je teorijski objašnjena te potkrijepljena računskim primjerima. U drugom poglavlju uveden je pojam prenapona koji predstavljaju pojavu kada električni naponi između dvaju vodiča ili između vodiča i zemlje prelaze maksimalne vrijednosti nazivnih napona energetskog sustava. Razlozi prenapona mogu biti direktan ili indirektan udar groma u elektroenergetsko postrojenje ili njegovu blizinu, tada govorimo o atmosferskim prenaponima. Treće poglavlje govori o nastanku groma te o procesu njegovog širenja od oblaka prema zemlji kao i posljedice koje uzorkuje energija koju prenosi. U četvrtom poglavlju je prema tome objašnjena zaštita od atmosferskih prenapona koja je djelotvorna zaštita od energije groma. Uređaji koji se koriste za zaštitu od prenapona reagiraju prije nego što prenapon ošteti odnosno probije izolaciju električnih uređaja, tako što se pomoću hvataljke prihvaća struja groma te se ta struja odvodnicima preko sustava uzemljenja odvodi u zemlju kako bi se izjednačio potencijal te tako spriječio proboj i onemogućio oštećenje ili kvar unutar elektroenergetskog sustava. To sve zajedno čini gromobransku instalaciju koja se smatra najučinkovitijom zaštitom od udara groma. Nakon svakog udara groma u gromobransku instalaciju treba provjeriti ispravnost i učinkovitost gromobranske instalacije te u slučaju oštećenja provesti popravak.

Ključne riječi: atmosferski prenaponi, munja, zaštita, udar groma, energija groma, struja, elektroenergetski sustav, sustav odvodnika, sustav uzemljenja, gromobranski sustav

ABSTRACT

This paper presents protection from atmospheric overvoltage which is theoretically explained and substantiated by computation examples. The second chapter introduced the notion of overvoltage which represents the phenomenon when the electrical voltages between the two conductors or between conductors and the ground exceed the maximum values of the nominal voltage of the energy system. The reasons for surge can be a direct or indirect lightning strike in an electrical power plant or its proximity, then we are talking about atmospheric surge. The third chapter discusses the emergence of thunder and the process of spreading it from the clouds to the earth as well as the consequences of the energy it transmits. The fourth chapter thus explains the protection from atmospheric surge, which is an effective protection against the energy of thunderbolt. The devices used for overvoltage protection react before overcharging damages or breaches of electrical appliances, by using the lightning rod, to accept the lightning current and to drain the current through the grounding system to the ground to prevent the breach and damage or malfunction within the power system. This all together makes a lightning protection system that is considered the most effective protection against lightning strikes. After each lightning bolt in the lightning installation, it should be checked for the correctness and efficiency of the lightning rod installation and in case of damage repair it.

Keywords: atmospheric overvoltages, lightning, protection, thunderbolt, thunder energy, electricity, electric power system, arrester system, grounding system, lightning protection system

ŽIVOTOPIS

Luka Pavlica rođen je u Slavonskom Brodu 28. studenog 1997. godine. Živi u Slavonskom Brodu, gdje je pohađao osnovnu školu. Nakon osnovne škole upisuje gimnaziju u Slavonskom Brodu koju je završava 2016. godine . Nakon srednjoškolskog obrazovanja, upisuje nekadašnji Elektrotehnički fakultet u Osijeku, sada Fakultet elektrotehnike, računarstva i informacijskih tehnologija u Osijeku na Sveučilištu Josipa Jurja Strossmayera. Na drugoj godini preddiplomskog smjera elektrotehnike opredjeljuje se za smjer elektroenergetika.