

Puštanje u pogon aktivnog mrežnog dijela modularnog sustava frekvencijskih pretvarača

Pleše, Hrvoje

Master's thesis / Diplomski rad

2019

Degree Grantor / Ustanova koja je dodijelila akademski / stručni stupanj: **Josip Juraj Strossmayer University of Osijek, Faculty of Electrical Engineering, Computer Science and Information Technology Osijek / Sveučilište Josipa Jurja Strossmayera u Osijeku, Fakultet elektrotehnike, računarstva i informacijskih tehnologija Osijek**

Permanent link / Trajna poveznica: <https://um.nsk.hr/um:nbn:hr:200:443030>

Rights / Prava: [In copyright](#)/[Zaštićeno autorskim pravom.](#)

Download date / Datum preuzimanja: **2025-04-01**

Repository / Repozitorij:

[Faculty of Electrical Engineering, Computer Science and Information Technology Osijek](#)



**SVEUČILIŠTE JOSIPA JURJA STROSSMAYERA
U OSIJEKU**

**FAKULTET ELEKTROTEHNIKE,
RAČUNARSTVA I INFORMACIJSKIH TEHNOLOGIJA**

Diplomski sveučilišni studij

**Puštanje u pogon aktivnog mrežnog dijela modularnog
sustava frekvencijskih pretvarača**

Diplomski rad

Hrvoje Pleše

Osijek, 2019.

SADRŽAJ

1. UVOD.....	1
2. FREKVENCIJSKI PRETVARAČI.....	3
2.1. Vektorska regulacija rada asinkronog motora	11
3. SINAMICS S120.....	16
3.1. Upravljačka jedinica.....	25
3.2. Basic Operator Panel-BOP	28
3.3. Aktivni linijski moduli	29
3.4. Motorni moduli	31
3.5. Ulazni mrežni filter	33
4. POVEZIVANJE I PARAMETRIRANJE MODULARNOG FREKVENCIJSKOG PRETVARAČA	35
4.1. DRIVE-CliQ	35
4.2. Povezivanje modula	36
4.3. Parametriranje	41
4.3.1 TIA Portal.....	41
4.4. Parametriranje preko TIA Portal-a.....	42
5. MJERENJA	62
5.1. Rezultati mjerenja	65
5.1.1. Rezultati mjerenja za asinkroni motor	65
5.1.2. Rezultati mjerenja za sinkroni motor.....	67
5.1.3. Generatorski režim rada sinkronog motora.....	68
6. ZAKLJUČAK	70
LITERATURA.....	72
SAŽETAK	75
ABSTRACT	76

1. UVOD

Nagli razvoj industrije dogodio se uporabom električnih motora u proizvodnji, koji su uvelike olakšali i ubrzali proizvodni proces. Pomoću motora pokretao bi se stroj te je tako nastao elektromotorni pogon. No s vremenom se pojavila potreba za regulacijom rada stroja jer se promijenio i tijek proizvodnje, potreban veći broj strojeva koji rade sinkronizirano. Još veći problem je stvarao sam motor, te njegov utjecaj na mrežu prilikom dinamičkih pojava. Razvojem industrije proizvode se motori većih snaga koji povećavaju troškove proizvodnje. Pojave velikih poteznih struja prilikom pokretanja, udari na mrežu prilikom naglog kočenja. Regulacija brzine vrtnje postaje osnovna potreba u proizvodnji. Ta potreba dovela je do razvoja elektronike i poluvodičkih komponenti. Uz pomoć elektronike dolazi do razvoja upravljačkih komponenti što dovodi do razvoja frekvencijskih pretvarača, kojima je omogućeno upravljanje brzinom vrtnje motora. Razvojem mikroprocesora dolazi do automatizacije pogona i naglog razvoja frekvencijskih pretvarača.

Frekvencijski pretvarači imaju sve funkcije upravljanja i nadzora pogona koje su prije bile nedostupne. Uvođenjem pretvarača u pogon riješeni su svi problemi, struja pokretanja je svedena na prihvatljivu razinu, kočenje ne predstavlja problem, već tu energiju pretvarač može koristiti za druge potrebe. Najbitnije od svega je što je omogućio promjenu brzine vrtnje motora bez zaustavljanja samog motora. Modernizacijom pogona stvara se potreba za fleksibilnijim načinom upravljanja, zbog toga razvijaju se modularni frekvencijski pretvarači. Prednost takvih pretvarača je što se mogu prilagoditi svim potrebama pogona pravilnim odabirom komponenti. Takvi frekvencijski pretvarači su korak ka industriji 4.0. Osim u industrijskim pogonima, modularni frekvencijski pretvarači koriste se i u automobilima s elektromotorima. U takvom pogonu je potrebna minimalna uporaba resursa te povrat energije u baterije ako je moguće. Takvi pogoni su detaljnije objašnjeni u radovima [1][2].

Tema ovog rada je načiniti pregled topologije modularnog sustava frekvencijskih pretvarača. Analizirati kriterije izbora mrežnog dijela modularnog sustava frekvencijskih pretvarača ovisno o zahtjevima pogona. Objasniti izbor zaštite elektromotornog pogona s modularnim sustavom frekvencijskog pretvarača. Pustiti u pogon laboratorijski postav s aktivnim mrežnim dijelom modularnog sustava frekvencijskih pretvarača.

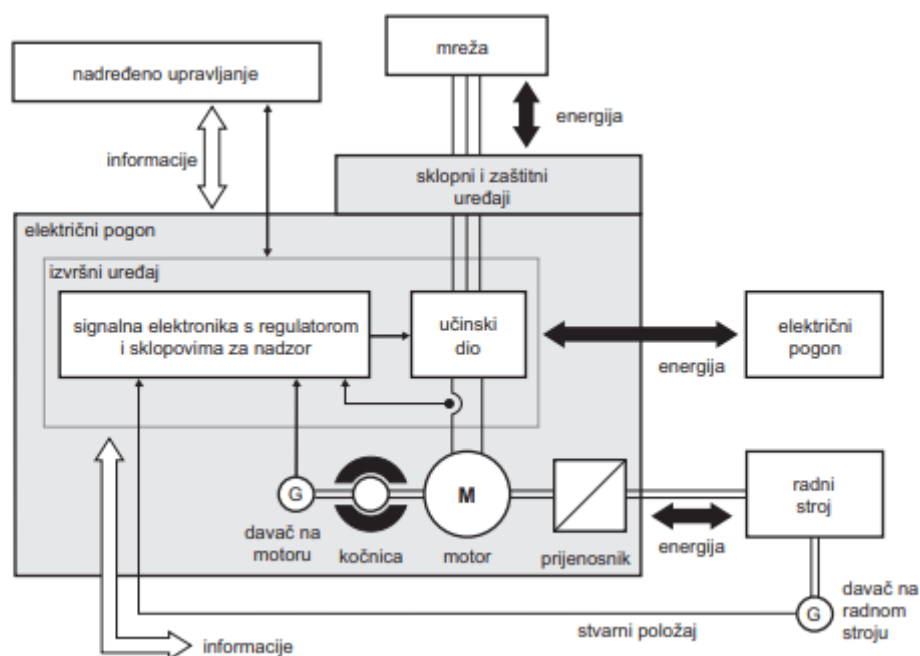
U prvom dijelu rada detaljnije će biti opisan frekvencijski pretvarač te princip rada, te podjela frekvencijskog pretvarača i svrha svakog dijela, te njegova unutarnja građa. Zatim će biti dan pregled podjela modularnog frekvencijskog pretvarača na module te opis svakog modula, utjecaj pretvarača na pojnu mrežu (korištenje filtra), pohrana energije u istosmjernim međukrugu te zaštita pogona prilikom prestanka napajanja ili pojave prenapona.

Drugi dio će objasniti spajanje modula, ožičenje kako energetske dijela tako i komunikacijsko. Zatim će biti objašnjen redoslijed spajanja modula i povezivanje na pojnu mrežu, uspostavu komunikacije upravljačke jedinice modularnog frekvencijskog pretvarača s računalom te njeno parametriranje.

Posljednji dio će prikazati mjerenja, odzive motora na određene pogonske prilike. Vršit će se pokretanje, kočenje te generatorski režim rada sinkronog motora. Mjerenja će se provoditi na asinkronom i sinkronom motoru. Veličine koje će biti promatrane su brzina vrtnje, napon u istosmjernom međukrugu, moment motora, snaga motora te apsolutna vrijednost struje motora.

2. FREKVENCIJSKI PRETVARAČI

Glavna komponenta svakog električnog pogona je motor ili više njih. Mehanička energija na motoru koristi se za utjecaj na upravljačke veličine radnog stroja. Stoga se ta energija mora pravilno dovoditi na stroj kako bi se zadovoljili zahtjevi procesa. Iz tog razloga današnji pogoni imaju dodatne komponente uz sam motor. Elektronika je upravljački dio pogona, koji predaje upravljačke signale ostalim komponentama. Učinski dio definira predanu mehaničku energiju pogonu, tako što kontrolira količinu predane energije. Davač na motoru služi za mjerenje promjenjivih varijabli te ih šalje u upravljačku jedinicu. Prijenosnik se može smatrati mehaničkim pretvaračem jer prilagođava mehaničke veličine motora pogonskom stroju.



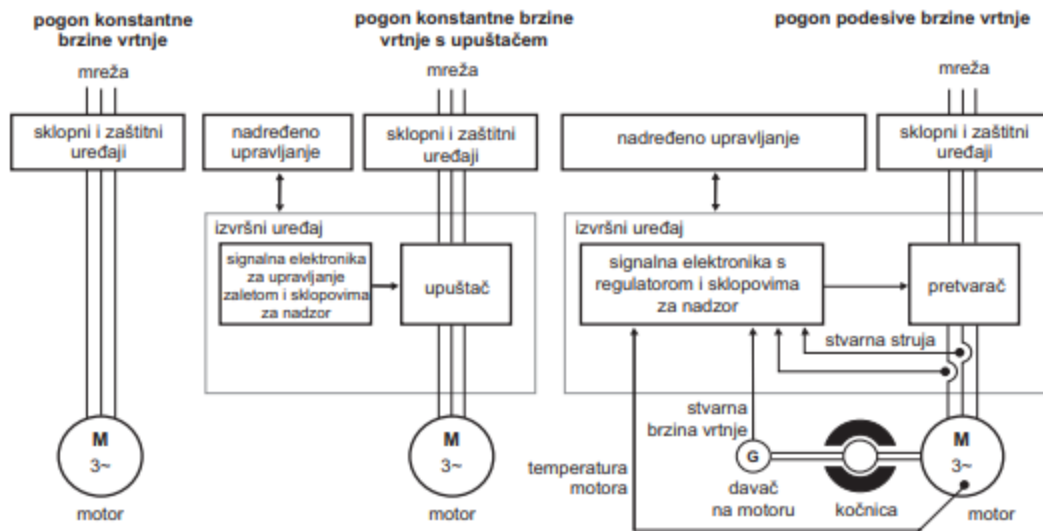
Sl. 2.1. Struktura modernog pogona[3]

U današnjim pogonima kao pogonski stroj najčešće se koristi asinkroni motor, zbog svoje izvedbe, jednostavnog priključka na mrežu (izravno se priključuje na izmjenični izvor napajanja), prihvatljive cijene te malih zahtjeva za održavanjem. Kako napreduje razvoj mikroprocesora tako je i upravljanje strojem postalo prihvatljivije. Postoje dvije vrste pogona s asinkronim motorom:

- S konstantnom brzinom vrtnje (sa upuštačem ili bez),
- S podesivom brzinom vrtnje.

Pogoni s konstantnom brzinom vrtnje se dijeli na pogon s upuštačem i pogon bez upuštača. Upuštač služi za ograničenje struje pokretanja i koristi se za motore snage veće od 500W. Motori manjih snaga se spajaju izravno na napajanje.

S podesivom brzinom vrtnje koriste se motori svih snaga i takvi pogoni se koriste tamo gdje je potrebna točnost i stabilnost sustava te promjena brzine vrtnje motora.



Sl. 2.2. Prikaz pogona s asinkronim motorom[3]

Veliki problem asinkronih motora je pokretanje i kočenje, pogotovo kod motora većih snaga. Kod pokretanja struja zna biti i do osam puta veća od nazivne struje motora, što je neprihvatljivo jer uzrokuje veliki propad napona na mreži. Postoje tri rješenja pokretanja, a to su:

- Pokretanje spojem zvijezda-trokut,
- Pokretanje pomoću transformatora ili otpornika,
- Pokretanje uređajem za usporeni zalet.

Zvijezda-trokut pokretanje je moguće samo s asinkronim motorima kod kojih je napon napajanja u spoju statorskih namota u trokut jednak priključnom naponu. Problem ove metode je što kada motor dosegne željenu brzinu vrtnje namoti statora se prespajaju u trokut, pri tom prespajanju dokazi do kratkotrajnog strujnog udara što dovodi do skoka okretnog momenta.

Transformatori ili otpornici služe za stupnjevito pokretanje, spajaju se na dovode asinkronog motora, te nakon pokretanja motor se izravno spaja na izvor napajanja. To je i mana tog sustava jer nakon pokretanja nema više svrhu.

Uređaj za usporeni zalet najbolje je rješenje što se tiče pokretanja. Kontinuirano povećava napon statora, čime se postepeno povećava okretni moment te struja.

Kod kočenja je moguće motor samo odvojiti od napona napajanja te pustiti da se motor sam zaustavi. Postoje uređaji za usporeno zaustavljanje koji koče motor po rampi. Problem se javlja kada treba aktivno zakočiti motor, tada je potrebno prijeći u generatorski režim rada, neke od metoda su:

- Protustrujno kočenje,
- Kočenje istosmjernom strujom,
- Generatorsko kočenje,

Protustrujno kočenje se vrši tako da se zamijene dvije faze napona napajanja čime okretno magnetsko polje mijenja smjer i počinje kočenje. Ukoliko se motor ne isključi na vrijeme, motor će se zavrtjeti u drugom smjeru. Problem ovog kočenja su veliki udarci okretnog momenta i struje koja može biti veća do struje prilikom izravnog pokretanja. Što znači da ova metoda nije prikladna za motore velikih snaga, te sva energija disipira se u motoru tako što ga zagrijava.

Kočenje istosmjernom strujom je princip kočenja kod kojeg se namoti motora odvoje od napajanja i spoje na istosmjerni izvor. Tada u rotirajućem rotoru poteče struja kratkog spoja te se motor zakoči. Problem ovog kočenja kao i kod prvog načina je što se sva energija kočenja disipira kroz toplinu na motoru.

Generatorsko kočenje nastaje kad motor počne raditi kao generator zbog brzine vrtnje iznad nazivne brzine vrtnje. Prednost takvog režima rada motora je mogućnost vraćanja energije u mrežu, dok je nedostatak taj što je takav rad ograničen brzinom vrtnje koja mora biti veća od nazivne brzine vrtnje. Potpuno zaustavljanje elektromotora generatorskim kočenjem moguće je izvesti putem frekvencijskih pretvarača, koji mogu voditi energiju i u suprotnom smjeru. Takvo kočenje se pojavljuje kod električnog vozila na nizbrdici ili kod spuštanja tereta električnom dizalicom.

Iz prijašnjeg teksta, dolazi do zaključka kako je potreban jedan uređaj kojim možemo upravljati svim načinima rada motora i iz toga izvući maksimum. Jedan od takvih uređaja je frekvencijski pretvarač.

Frekvencijski pretvarač dolazi od naziva „pretvarač napona i frekvencije“. Frekvencijski pretvarač još od kasnih 60-ih godina 20. stoljeća pa do danas napredak najviše zahvaljuje razvoju mikroprocesora te poluvodičkih komponenti. Razvoj zasnovan na velikom napretku tehnologije proizvodnje poluvodičkih komponenti i analogno tome znatnom padu cijene. Danas su za upravljanje brzinom vrtnje izmjeničnih motora uobičajeni frekvencijski pretvarači, te za automatizaciju pogona procesne industrije. Uz uporabu trofaznih motora, kontinuirano upravljanje brzinom vrtnje je drugi zahtjev pri automatizaciji postrojenja. Kontinuirano upravljanje brzinom vrtnje pruža i ostale prednosti[4]:

- Ušteda električne energije: omogućuju uštedu električne energije tako da je brzina vrtnje prilagođena zahtjevima pogona. To vrijedi za pogone s centrifugalnim crpkama i ventilatorima.
- Optimiziranje procesa: omogućuju reguliranje brzine vrtnje motora prema potrebama proizvodnog procesa. Primjerice, neke od prednosti su, povećanje proizvodnje, manja potrošnja...
- Ravnomjerniji rad stroja: imaju mogućnost takozvanog mekog pokretanja i zaustavljanja motora uporabom rampi. Time se izbjegavaju nepotrebni udari na mrežu i mehanički utjecaji.
- Manji troškovi održavanja: zahtijevaju minimalno održavanje, produljenje životnog vijeka postrojenja.
- Poboljšanje radnog okruženja: omogućuju reguliranje brzine pogona što dovodi do lakšeg obavljanja proizvodnog procesa u dijelu kod kojeg može doći do problema.

Naponi koji se mogu pronaći u postrojenjima su: jednofazni (110 V,60 Hz; 230 V,50 Hz) te, trofazni (230 V,60 Hz; 400 V,50 Hz; 440 V,60 Hz i 690 V,50 Hz). Za napajanje frekvencijskih pretvarača najčešće se koriste jednofazni naponi od 230 V,50 Hz i trofazni naponi od 400 V,50 Hz. Frekvencijski pretvarači koji se napajaju iz jednofazne mreže 1×230 V, 50 Hz, najčešće je proizvode za nazivne snage motora do ~4 kW (njihova primjena nije uobičajena zbog nesimetričnog opterećenja pojne mreže i konstrukcije, primjenjuju se samo tamo gdje nema trofazne mreže). Frekvencijski pretvarači koji se napajaju iz trofazne pojne

mreže vrijednosti 3×400 V, 50 Hz proizvode se za široki raspon nazivnih snaga motora, manjih nazivnih snaga, primjerice 5 kW pa sve do 1500 kW. Frekvencijski pretvarači za regulaciju brzine vrtnje asinkronih motora promjenom frekvencije i napona mogu se podijeliti u dvije skupine:

- Izravni pretvarači:
- Neizravni pretvarači:

Izravni pretvarači napon izmjenične pojne mreže izravno pretvaraju u izmjenični napon promjenjive amplitude i frekvencije što znači da ne posjeduju istosmjerni međukrug. Izravni pretvarači s komutiranom pojnom mrežom (tzv. ciklopretvarači) njima je maksimalna izlazna frekvencija ograničena na $2/3$ frekvencije mreže, što je približno 30 Hz, ako je napajanje mreže frekvencije od 50 Hz. Uglavnom se primjenjuju za sporohodne elektromotorne pogone velikih snaga (od 1 do 50 MW). Komutirani vlastitim komutacijskim krugovima nemaju ograničenu izlaznu frekvenciju osim karakteristikama samih poluvodičkih ventila.

Neizravni pretvarači, prvo pretvaraju izmjenični napon mreže u istosmjerni, putem ispravljača, zatim taj istosmjerni napon u izmjenični napon promijenjene efektivne vrijednosti i frekvencije, vrijednosti koja je potrebna za željeni režim rada. Valni oblik izmjeničnog napona može biti primjerice pravokutni, kvazipravokutni ili nešto treće. Struja trošila je sinusoidalna jer samo trošilo svojim induktivitetom dovoljno prigušuje više harmonike struje. Podjela neizravnih pretvarača je prema važnosti veličine istosmjernog kruga, a dijeli se na:

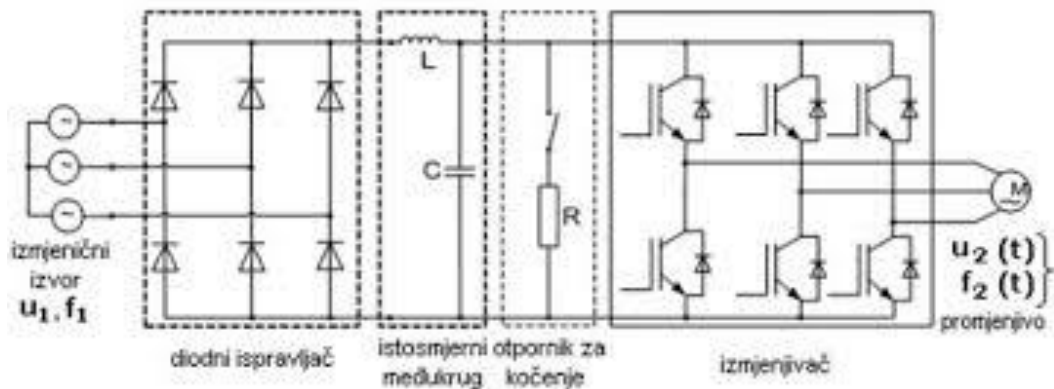
- Pretvarači sa strujnim međukrugom,
- Pretvarači s naponskim međukrugom.

Pretvarači sa strujnim međukrugom mogu voditi energiju u oba smjera, no za rad je potrebna prigušnica te je potrebno prilagoditi učinski dio priključenom motoru. Upotrebljavali su se do nedavno, no zbog navedenih mana u potpunosti su ih zamijenili pretvarači s naponskim međukrugom.

Frekvencijski pretvarač se sastoji od tri glavna elementa:

- Ispravljač,

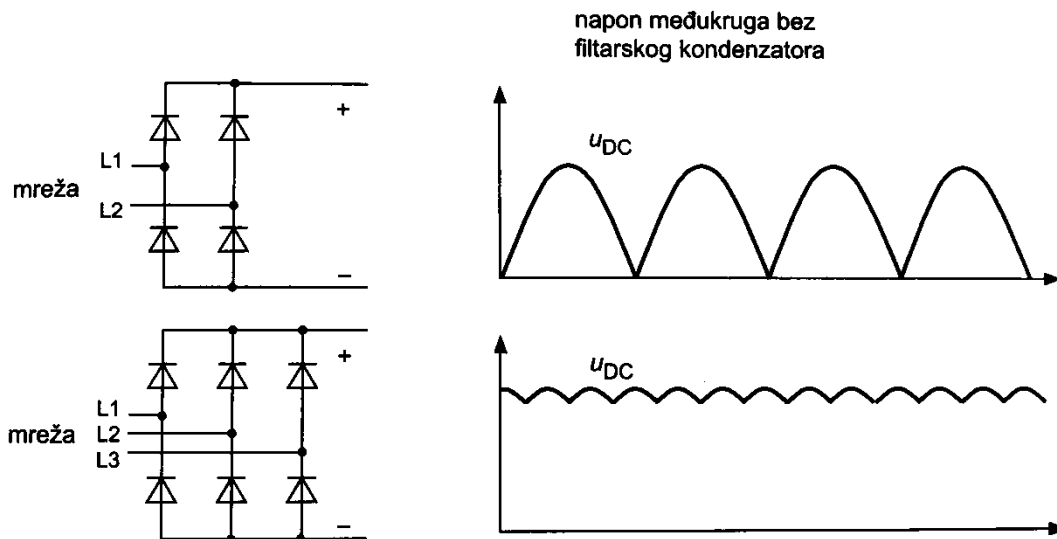
- Istosmjerni međukrug,
- Izmjenjivač.



Sl 2.3. Shematski prikaz frekvencijskog pretvarača[5]

Na ispravljač se spaja glavni jednofazni ili trofazni izvor napajanja te generira istosmjerni napon. Prilikom spoja jednofazne pojne mreže ima četiri diode, dok kod trofaznog spoja ima šest dioda.

Dvije diode spojene su u seriju i tako čine granu ispravljača. Između dvije diode spaja se jedna faza napajanja, stoga ovisno o broju faza ovisi i broj grana ispravljača. Sve grane spojene su paralelno. Prilikom vođenja sudjeluje po dioda iz svake faze, znači za vođenje su potrebne dvije faze. Vođenje određuje tijek faznih napona.



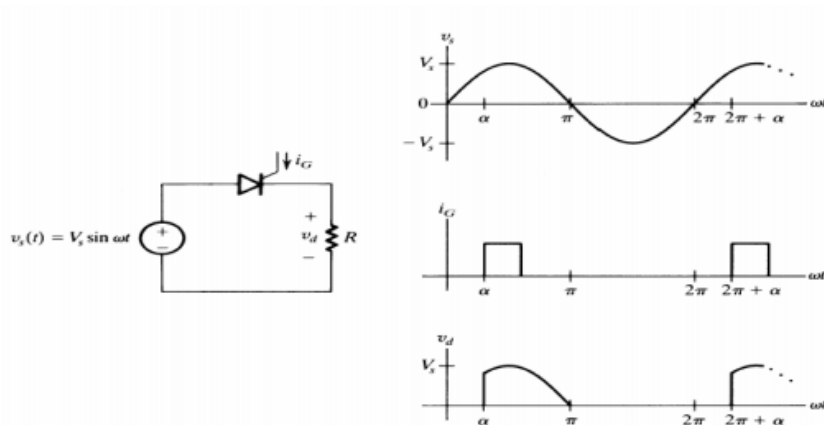
Sl 2.4. Prikaz jednofaznog i trofaznog ispravljača [3]

Postoje dvije vrste osnovnog tipa ispravljača:

- neupravljivi ispravljač,
- upravljivi ispravljač.

Neupravljivom ispravljaču glavna komponenta je dioda. Mana diodnih ispravljača je njihova neupravljivost, odnosno nemogućnost regulacije izlaznog napona, te što energija može teći samo u jednom smjeru. Zbog toga se takvi ispravljači koriste u uređajima koji nemaju mogućnost dvosmjernog prijenosa energije.

Upravljivi ispravljač dobijemo ako umjesto dioda koristimo tiristore. Tiristorima je moguće kontrolirati izlazni napon ispravljača. Tiristor za upravljanje koristi kut upravljanja α . Kut upravljanja α je kut pri kojem se na tiristor dovodi impuls koji tiristor iz stanja blokiranja stavlja u stanje vođenja. Od kuta α do kuta π na trošilu imamo puni napon izvora (od kuta α do kraja pozitivne poluperiode (kuta π)). Od kuta π do kuta 2π tiristor se nalazi u stanju zapiranja i nema napona na trošilu jer je prekinut strujni krug. Nastupom nove pozitivne poluperiode izmjeničnog napona ponavlja se postupak vođenja i zapiranja (uz konstantni kut α). Takvi ispravljači se koriste u modernim frekvencijskim pretvaračima koji imaju mogućnost vraćanja energije u mrežu[6][7].



Sl 2.5. Princip rada upravljivog ispravljača i valni oblici[6]

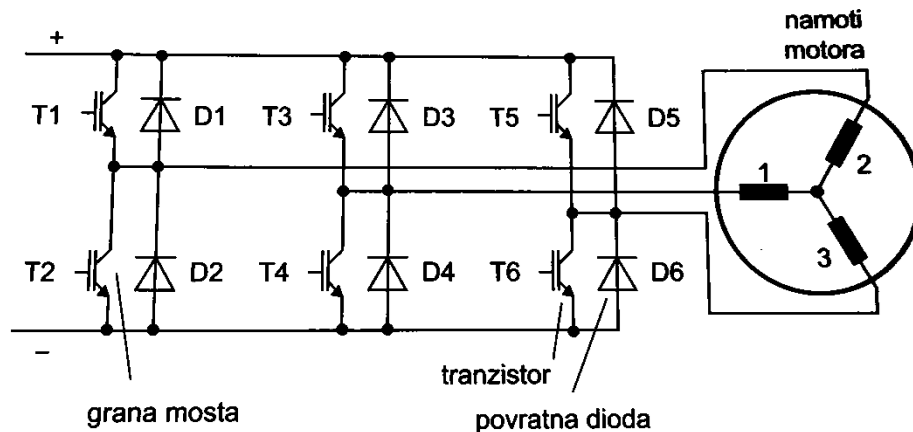
Istosmjerni međukrug spaja ispravljač i izmjenjivač. Međukrug se može promatrati kao neka vrsta skladišta iz kojeg motor vuče energiju kroz izmjenjivač. Može biti ili strujni ili naponski, strujni samo s promjenjivom strujom, a naponski s promjenjivim naponom (pretvara približno konstantan napon ispravljača u promjenjivi napon izmjenjivača) ili s konstantnim naponom (napon ispravljača se filtrira i stabilizira te dovodi izmjenjivaču).

Istosmjerni međukrug čini kondenzator, takozvani „međukondenzator“ koji služi za skladištenje energije, te smanjuje valovitost pulsirajućeg napona ispravljača. Napon međukruga nije konstantan zbog elemenata energetske elektronike, mijenja se dvostrukom ili šesterostrukom frekvencijom mreže. Vrlo je bitno izabrati pretvarač sa zadovoljavajućim kondenzatorom jer on određuje valovitost izlaznog napona iz ispravljača te ulazni napon u izmjenjivač. Ukoliko kondenzator nije zadovoljavajući mogu se pojaviti oscilacije napona u istosmjernom međukrugu.

Izmjenjivač je posljednji dio frekvencijskog pretvarača na kojem se vrši posljednja prilagodba izlaznog signala. Pretvara istosmjerni napon međukruga u željeni izlazni napon. Prilagodba izlaznog signala se vrši prema opterećenju. Jedan od primjera izmjenjivača je spoj od šest tranzistora s povratnim diodama. Ti tranzistori se mogu zamijeniti ekvivalentnim sklopkama. Uslijed paljenja i gašenja poluvodiča korištenjem različitih modulacijskih metoda se mijenja izlazna frekvencija pretvarača. Intervali tokom kojih zasebni poluvodiči vode se nalaze u određenom obrascu koji se koristi da bi se postigla tražena frekvencija. Rad poluvodiča je određen iznosom promjenjivog napona ili struje u međukrugu. Frekvencija se mijenja promjenom naponskih impulsa duž vremenske osi. Što sklopka brže uklapa i isklapa, tj. što je

frekvencija rada veća dobije se preciznije srednje vrijednosti napona u sinusnom obliku. Što je brže uklapanje i isklapanje, time se i povećavaju gubici zbog zagrijavanja.

Prednost izmjenjivača je njegova građa koja omogućuje tok energije u međukrug kada je motor u generatorskom režimu rada.



Sl 2.6. Prikaz izmjenjivača [3]

2.1. Vektorska regulacija rada asinkronog motora

Vektorska regulacija se primjenjuje za regulaciju struje u odnosu na iznos ostalih električnih veličina motora. Dinamički model motora je temelj pri proračunu svakog stanja motora koji se definira na osnovu mjerenja brzine vrtnje te na osnovu položaja rotora. Vektorska regulacija je preciznija u odnosu na skalarnu regulaciju. Osnovni dio vektorske regulacije je matematički model kojim se prikazuju električne i magnetske veličine u motoru preko statičkih i dinamičkih stanja. Preko matematičkog modela se određuje struja rotora koja stvara moment motora zajedno sa magnetskim tokom, te struja magnetiziranja.

Vektorska regulacija je jedna od najvažnijih otkrića u regulaciji motora. Cilj vektorske regulacije je raspredanje komponenti struje statora na komponentu koja stvara magnetski tok te komponentu koja stvara moment kako bi se kako bi se mogli mijenjati iznosi bez međusobnog utjecaja i postići potrebno stanje pogona.

Kod istosmjernog motora imamo zasebne struje koje proizvode magnetni tok i moment, dok se kod asinkronog motora struja sastoji od obje komponente. Kako ne postoji način za odvojeno mjerenje ovih struja, one moraju biti matematički odvojene u vektorskom

regulatoru. Stoga za matematički model postoje dva koordinatna sustava, mirujući statorski koordinatni sustav (α, β) , te sinkrono rotirajući rotorski koordinatni sustav (d, q) .

Mijenjanjem komponente struje ids u (d,q) koordinatnom sustavu mijenja se samo tok, a struja iqs ostaje ne promijenjena. Može se zaključiti da su komponente struje ids i iqs vektori okomiti u svim radnim točkama. U stacionarnom stanju struje ids i iqs su konstantne. Vektor \mathbf{i}_s i struja magnetiziranja rotora \mathbf{i}_{mr} rotiraju sinkronom brzinom sa faznim pomakom koji je ovisan o opterećenju motora.[8]

Zbog toga frekvencijski pretvarači sadrže matematički model motora koji u stvarnom vremenu traži stalno praćenje informacije o struji i poziciji rotora, da bi kontinuirano predvidio poziciju magnetskog toka.

Kako bi se jednostavnije analizirao asinkroni stroj potrebno je transformirati troosni sustav u dvoosni. Tako su se tri vremenski promjenjive varijable dobile dvije vremenski promjenjive varijable. Za taj postupak koriste se Clarkove i Parkove transformacije. Uz pomoć Clarkovih transformacija, trofazni sustav se transformira u mirujući dvoosni sustav. Jednadžba (2-1) vrijedi za simetrični troosni sustav. Sustav transformacija vrijedi za struje i napone, stoga će jednadžbe (2-1),(2-2) i (2-3) biti pisane bez oznaka veličina.[8]

$$\begin{bmatrix} \alpha \\ \beta \end{bmatrix} = \begin{bmatrix} 1 & 0 & 0 \\ 0 & \frac{1}{\sqrt{3}} & \frac{1}{\sqrt{3}} \end{bmatrix} \begin{bmatrix} a \\ b \\ c \end{bmatrix} \quad (2-1)$$

Dok Parkove transformacije (2-2), transformiraju trofazni sustav u rotirajući dvoosni sustav, te se tako dobivaju dvije istosmjernje veličine.

$$\begin{bmatrix} d \\ q \end{bmatrix} = \begin{bmatrix} \cos \varphi & \cos(\varphi - \frac{2\pi}{3}) & \cos(\varphi + \frac{2\pi}{3}) \\ \sin \varphi & \sin(\varphi - \frac{2\pi}{3}) & \sin(\varphi + \frac{2\pi}{3}) \end{bmatrix} \begin{bmatrix} a \\ b \\ c \end{bmatrix} \quad (2-2)$$

Zbog pojednostavljenja transformacija vektora, moguće je odmah transformirati vektor statora iz mirujućeg dvoosnog koordinatnog sustava $(\alpha-\beta)$ u referentni rotirajući koordinatni sustav $(d-q)$ pomoću jednadžbe (2-3).

$$\begin{bmatrix} d \\ q \end{bmatrix} = \begin{bmatrix} \cos \varphi & \sin \varphi \\ -\sin \varphi & \cos \varphi \end{bmatrix} \begin{bmatrix} \alpha \\ \beta \end{bmatrix} \quad (2-3)$$

Nakon uporabe transformacije dolazi se do jednažbi (2-4) do (2-10) koje opisuju rad stroja, pomoću tih jednažbi stvara se matematički model asinkronog motora. Pomoću tih jednažbi moguće je ostvariti vektorsku regulaciju motora.[9]

$$u_{sdq} = R_s i_{sdq} + \omega_s \psi_{sdq} + \frac{d}{dt} \psi_{sdq} \quad (2-4)$$

$$u'_{rdq} = R'_r i'_{rdq} + (\omega_s - \omega_{el}) \psi_{rdq} + \frac{d}{dt} \psi'_{rdq} \quad (2-5)$$

$$\psi_{sdq} = L_{sdq} i_{sdq} + L'_{mdq} i'_{rdq} \quad (2-6)$$

$$\psi'_{rdq} = L'_{mdq} i_{sdq} + L'_{rdq} i_{rdq} \quad (2-7)$$

$$m_e = \frac{3}{2} p (\psi_{sd} i_{sq} - \psi_{sq} i_{sd}) \quad (2-8)$$

$$J \frac{d\omega_m}{dt} = m_t - m_e \quad (2-9)$$

$$\omega = \frac{d\delta_r}{dt} \quad (2-10)$$

Gdje su:

u_{sdq}, u'_{rdq} - statorske i rotorske komponente vektora napona

i_{sdq}, i'_{rdq} - statorske i rotorske komponente vektora struje

R_s, R'_r - otpor statora i otpor rotora

ω_s, ω_{el} - sinkrona brzina vrtnje, električna brzina vrtnje

ψ_{sdq}, ψ_{rdq} - statorske i rotorske komponente vektora ulančanih tokova

L_{sdq}, L'_{rdq} - induktivitet komponenti statora i rotora

L'_{mdq} - međuinduktivitet

m_t, m_e - moment tereta i elektromagnetski moment

ω - brzina rotacije kuta položaja.

Jednadžbe (2-4) i (2-5) predstavljaju naponske jednadžbe, jednadžbe (2-6) i (2-7) su jednadžbe ulančanih tokova statora i rotora, jednadžba za elektromagnetski moment je pod brojem (2-8), (2-9) je jednadžba gibanja te (2-10) je jednadžba brzine rotacije kuta položaja. Izvod formula detaljno je objašnjen u radu „Izrada matematičkog modela asinkronog stroja u MATLAB programu“.

Da bi se odmah prikazao odnos veličina sustava u kojem se nalaze spojeni strojevi i uređaji, potrebno je matematički model prilagoditi za sustav s relativnim vrijednostima (per unit).

Praksa je koristiti sustav relativnih jedinica stroja koje su definirane izborom baznih vrijednosti. U jednadžbama stroja, struje i naponi su izraženi kao trenutne vrijednosti sinusnih veličina, preko vršnih vrijednosti sinusnih funkcija vremena i frekvencije. Svrha matematičkog modela u sustavu relativnih jedinica omogućuje:[9]

- Lakšu digitalnu kontrolu,
- Vrijednost induktiviteta jednaka je vrijednosti reaktancija,
- Magnetski tok u sustavu relativnih jedinica nije potrebno dijeliti s baznim naponom.

Pretvorba u sustav relativnih jedinica se provodi tako da se apsolutne veličine dijele s baznom veličinom.

Trofazni asinkroni motor može biti modeliran pomoću prostornih varijabli stanja. Tako postoje tri vrste modela:

- Model pomoću strujnih varijabli stanja,
- Model pomoću tokova kao varijabla stanja,
- Model pomoću tokova i struja kao varijablama stanja.

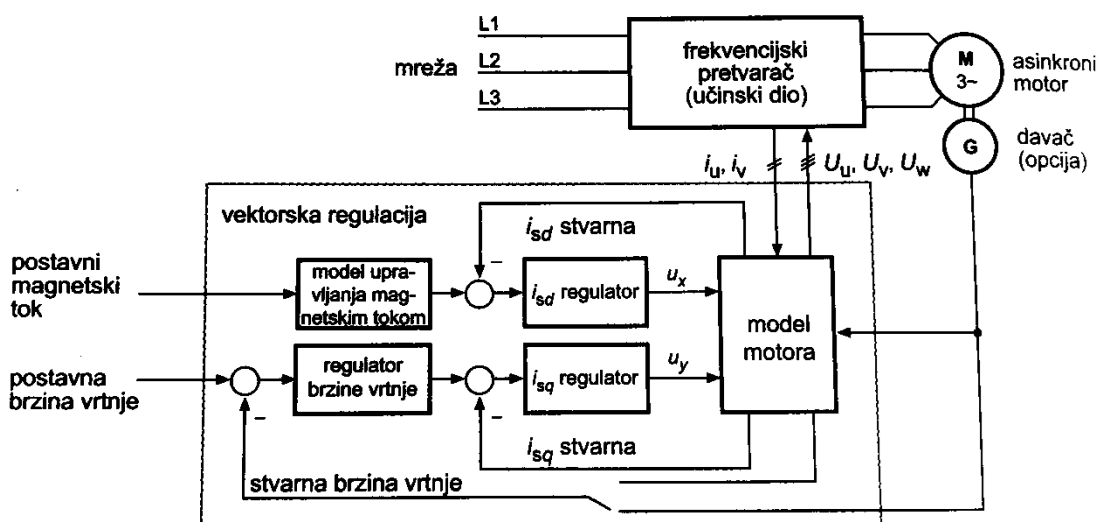
Kombinacijom ovih modela uz jednadžbe koje opisuju mehaničko vladanje, dobiva se konačni matematički model.

Postupak za vektorsko upravljanje je sljedeći[9]:

- Matematički model trofaznog asinkronog motora treba svesti u stacionarni referentni sustav,
- Rotorske veličine svesti na novi referentni sustav,

- Kutna brzina rotora mora biti jednaka kutnoj brzini rotacije novog referentnog sustava,
- Novi odabrani referentni sustav je povezan s jednim od prostornih vektora, tako da q komponenta tog vektora bude jednaka nuli,
- Jednadžba momenta ovisi o odabranom toku ili strujama referentnog sustava.

Dakle, nakon što se troosni sustav prebacio u dvoosni pomoću transformacija dobije se međusobni odnos veličina. Bitno je da se promatra u dvoosnom sinkrono rotirajućem sustavu jer tako veličine možemo promatrati kao istosmjerne. Pomoću jednadžbi koje prikazuju odnos veličina pogona mogu se parametrirati regulatori. Regulatori služe za upravljanje i nadzor upravljačkih veličina, svaki regulator ima svoju svrhu. d komponentom struje upravlja se tokom putem regulatora struje, q komponentom upravlja brzinom vrtnje. Regulator radi na principu konstantnog uspoređivanja stvarne vrijednosti zadane veličine s referentnom vrijednošću zadane veličine. Tako regulirana veličina šalje se u učinski dio koji pokreće motor.[10]



Sl 2.7. Prikaz sheme vektorske regulacije [3]

3. SINAMICS S120

U pogonima gdje je potrebna promjenjiva brzina vrtnje, koriste se frekvencijski pretvarači. Zbog raznovrsnih potreba pogona pred frekvencijske pretvarače se postavljaju veliki zahtjevi za upravljanjem. Da bi se zadovoljili svi zahtjevi razvijaju se moderni frekvencijski pretvarači koji se mogu projektirati po želji. Kombinacijom različitih komponenti frekvencijskih pretvarača pokrivaju se gotovo sve potrebe upravljanja. Odabir frekvencijskih pretvarača prvo ovisi o mreži napajanja. Idući korak je riješiti problem uzemljenja, postoje frekvencijski pretvarači koji na uzemljenje spajaju kondenzator koji služi za potiskivanje smetnji. Ukoliko je mreža neuzemljena taj kondenzator nema svrhu te je potrebno tražiti pretvarač s opcijom za neuzemljene mreže.

S obzirom na to da frekvencijski pretvarači rade sa sklopnim frekvencijama, oni mogu vraćati smetnje u mrežu. Problem tih harmonika se rješava spajanjem filtra ili prigušnica na ulaz u frekvencijski pretvarač, kako bi se zadovoljila elektromagnetska kompatibilnost. Postoje izlazne prigušnice i izlazni filtri koji ograničuju kapacitivne struje prenapajanja i prenapone koji mogu oštetiti izolaciju motora. Najveći utjecaj na mrežu imaju elementi energetske elektronike, smetnje se smatraju svi utjecaji koji prouzrokuju odstupanje amplitude, frekvencije te valnih oblika struje ili napona mreže. Izobličenje mrežnog napona uz komutacijskih propada uzrokuje i nesimetrični tok struja, odnosno tok nesinusnih struja. Takve struje još više izobličuju napon na mjestu priključka. Povratno djelovanje uzrokuje:[3]

- Nepravilni rad trošila,
- Prorada zaštitnih uređaja,
- Toplinskim zagrijavanjem (gubitci),
- Opterećenje na izolaciju,
- Povećana buka motora.

Moguće je spojiti i mrežni transformator koji pretvara napon mreže u napon potreban frekvencijskom pretvaraču. Ova opcija je potrebno ukoliko je pretvarač bio namijenjen za drugu naponsku razinu, recimo razlika u nazivnom naponu između Europe i Amerike.

Poželjno je uređaj spojiti na napajanje preko zaštitnih uređaja, osigurača i sklopnika. Štite ga od prenapona i prekostruja te se koriste za odvajanje od pojne mreže.

Dinamičko kočenje je u današnje vrijeme potrebno u skoro svim pogonima, zato je moguće ugraditi kočni čoper. Kočni čoper se priključuje u međukrug ili se nalazi u kućištu frekvencijskog pretvarača.

Frekvencijski pretvarač je također izvor gubitaka zbog energetske elektronike. Električna pretvorba stvara toplinske gubitke. Najveći gubici se javljaju na učinskim poluvodičkim komponentama. U stanju vođenja ventili nisu idealne sklopke već imaju djelatni otpor na kojem se stvaraju toplinski gubici prolaskom struje. Stoga, glavni gubici pretvorbe su ovisni o struji i sklopnoj frekvenciji. Toplinsko opterećenje je vrlo veliki problem jer visoke temperature mogu dovesti do uništenja učinskih poluvodičkih ventila. Zbog toga je potreban stalni nadzor temperature svih komponenti i po potrebi zaštititi ih isključenjem uređaja. Prilikom izbora uređaja mora se uzeti u obzir i toplinsko opterećenje jer ima veliki utjecaj na pogon.

Za pravilni odabir svih komponenti potrebno je uzeti u obzir više faktora. Mrežni dio se bira prema:[3]

- Preuzetoj snazi iz mreže,
- Vrsti opterećenja,
- Kapacitetu međukruga,
- Kočnom čoperu (opcionalno) i kočnom otporniku.

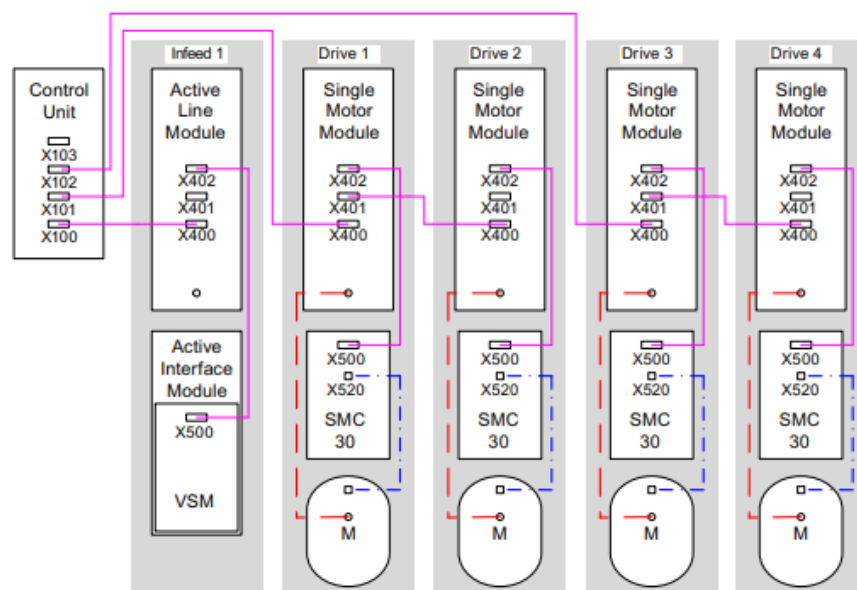
Mrežni dio iz pojne mreže uzima snagu koja je jednaka snazi kojom se napaja motor te uvećana za gubitke sustava. Kod proračuna uzima se da su napon istosmjernog međukruga (unutar dozvoljenih granica) i faktor snage opterećene mreže konstante. Tom pretpostavkom zaključuje se da djelatna snaga ovisi o struji mreže. Da bi se došlo do potrebne snage, potrebno je za svaki motor izraditi dijagram opterećenja motora, taj dijagram preračunati u dijagram snage. Prema zajedničkom dijagramu snaga svih motora odabire se mrežni dio.

Opterećenje pogona se dijeli na neprekinuto i isprekidano opterećenje. Kod neprekinutog opterećenja mrežni dio ulazi u stacionarno stanje, stoga u tom slučaju bira se mrežni dio prema intervalu s najvećim stacionarnim opterećenjem. Snaga mrežnog djela mora biti veća od najveće stacionarne snage. Opterećenje kod isprekidanog pogona ovisi o vrsti pogona, postoji li mogućnost povratka energije u mrežu. Ukoliko postoji tada se računa srednja apsolutna vrijednost snage pogona. U slučaju pogona bez povratka energije u mrežu računa se srednja vrijednost snage.

Veliko opterećenje na mrežni dio se javlja prilikom priključenja na mrežu. U tom slučaju se svi kondenzatori pune preko sklopa za pretpunjenje. Struja punjenja kondenzatora ovisi o veličini izvršnih uređaja, stoga je bitno odabrati uređaj gdje zbroj svih kapaciteta kondenzatora bude manji od maksimalnog dopuštenog kapaciteta međukruga.

Kočni čoper je opcionalni jer se upotrebljava samo kod pretvarača koji nemaju mogućnost dvosmjernog prijenosa energije. Energiju koja se vraća u sustav za vrijeme kočenja potrebno je negdje potrošiti. Za to služi kočni čoper koji nadzire napon istosmjernog međukruga. Prilikom nadvišenja napona kočni čoper uklapa kočni otpornik na kojem se višak energije dissipira. Kočni otpornik se spaja i u slučaju kada postoji mogućnost vraćanja energije u mrežu. Aktivira se samo kod prestanka napajanja kako bi omogućio kočenje motora.

SINAMICS S120 rješava složene zadatke pogona za širok raspon industrijskih potreba te je stoga projektiran kao modularni sustav. Korisnici mogu birati između različitih usklađenih komponenti i funkcija kako bi stvorili rješenje koje najbolje odgovara njihovim zahtjevima. SIZER, olakšava odabir i određivanje optimalne konfiguracije pogona. SINAMICS S120 je prilagođen širokom rasponu motora. Bilo da se radi o sinkronim ili asinkronim motorima, bilo da se radi o rotirajućim ili linearnim motorima, sve ove motore optimalno podržava SINAMICS S120.



Sl. 3.1. Prikaz blokovske sheme modularnog frekvencijskog pretvarača s 4 motorna modula [11]

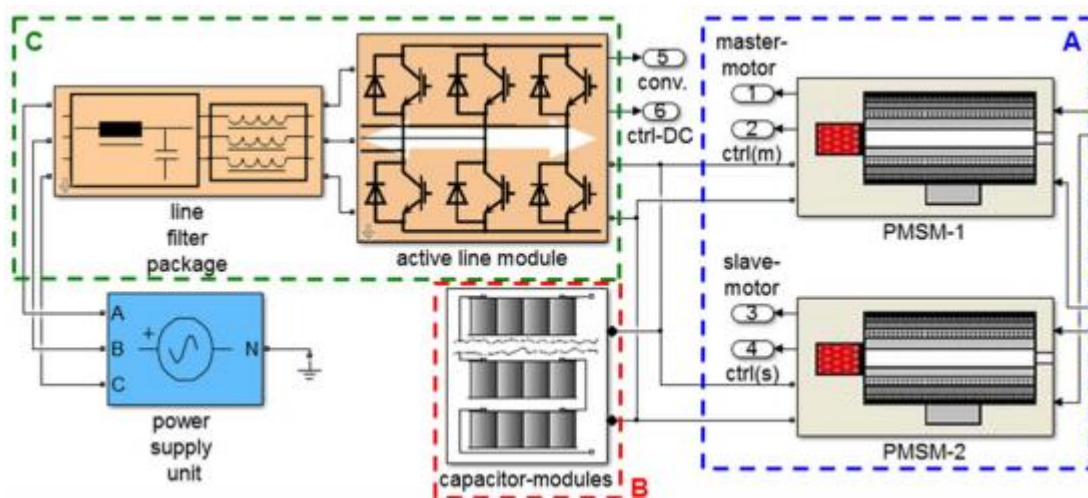
Na slici 3.1 prikazan je shematski prikaz modularnog frekvencijskog pretvarača s više motornih modula. „Control Unit“ je upravljačka jedinica, „Infeed“ se sastoji od istosmjernog međukruga „Active Line Module“, te ulaznog filtra „Active Interface Module“ te ostali blokovi su motorni moduli „Single Motor Module“. Rozom linijom je prikazan komunikacijski put, crvenom tok snage i plavom je prikazana povratna veza.

Trend prema odvojenim osima u strojarstvu stalno raste. Za to su potrebni pogoni sa spojenim istosmjernim međukrugom, koji omogućuju napajanje više pogona iz istog izvora te uštedu energije. SINAMICS S120 ima priključke i pretvarače koji pokrivaju široki raspon snage, dizajnirani su za integraciju i omogućuju konfiguracije više osi putem sustava sa središnjom upravljačkom jedinicom koja štedi prostor. Elektronički koordinirani pojedinačni pogoni rade zajedno kako bi izvršili zadatke pogona. Regulatori više razine upravljaju pogonima kako bi postigli potrebno koordinirano kretanje. To zahtijeva cikličku razmjenu podataka između upravljačke jedinice i pogona. Ta se razmjena uvijek morala obavljati putem terenske sabirnice, što je zahtijevalo mnogo vremena i truda za instalaciju i konfiguraciju. Modularni pretvarači kao SINAMICS S120 ima drugačiji pristup. Središnja upravljačka jedinica kontrolira pogon za sve povezane motore i također uspostavlja tehnološke veze između motora. Budući da su svi potrebni podaci pohranjeni u središnjoj kontrolnoj jedinici, ne treba ih prenositi. Međusobinske veze mogu se uspostaviti unutar komponente i lako se konfigurirati u STARTER alatu za puštanje u pogon pomoću miša. Jednostavne tehnološke zadatke može izvršiti sama SINAMICS S120 upravljačka jedinica. Komponente SINAMICS S120, uključujući motore i enkodere, međusobno su povezane preko zajedničkog serijskog sučelja koje se zove DRIVE-CLiQ. DRIVE-CLiQ - digitalno sučelje između komponenti.

Prema [12] standardizirani kabeli i konektori smanjuju različite dijelove opreme i smanjuju troškove pohrane. Parametri za pretvaranje standardnih signala u DRIVE-CLiQ su dostupne i za motore drugih proizvođača ili opcije za naknadnu ugradnju tako da je ugradnja SINAMICS sustava neovisna o trenutnim strojevima u pogonu. Sve komponente SINAMICS S120 imaju elektroničku pločicu s podacima. Ova elektronska natpisna pločica sadrži sve relevantne tehničke podatke o toj komponenti. U motorima, na primjer, ovi podaci uključuju parametre električne ekvivalentne sklopne sheme i karakteristične vrijednosti za ugrađeni koder motora. Upravljačka jedinica automatski bilježi te podatke putem DRIVE-CLiQ-a, tako da ne mora biti unesena tijekom puštanja u pogon ili kada se oprema zamijeni. Osim tehničkih podataka, natpisna pločica sadrži i logističke podatke (ID proizvođača, broj narudžbe i globalno jedinstveni ID). Budući da se ti podaci mogu pozvati elektronički na licu mjesta ili na daljinu,

sve komponente koje se koriste u stroju uvijek se mogu pojedinačno identificirati, što olakšava servisiranje.

Svaki elektromotorni sustav ima napajanje, upravljački dio te potrošače. Napajanje je jedinica koja služi za napajanje te ako je omogućeno, vraćati energiju u mrežu. Upravljačka jedinica ima zadaću upravljati sustavom, pa tako i tokom energije. Potrošači su motori koji rade u motornom režimu rada, gdje troše energiju iz mreže ili u generatorskom načinu gdje se vraća energija. Ta povratna energija se prije u istosmjernom krugu trošila na otporniku, sada se može disipirati na kočnom otporniku, skladištiti u posebnim modulima, ili vraćati u pojnu mrežu.



Sl. 3.2. Prikaz sheme pogonskog sustava [13]

Na slici 3.2 dan je primjer skladištenja energije u posebne module. U ovom slučaju umjesto uzimanja energije iz mreže, postoji mogućnost izjednačavanje energije tako da se potrebna dodatna energija uzima iz modula, a ne iz mreže.

Na slici 3.2 slovom A označeni su motori, B sustav za skladištenje energije i C sustav napajanja. Sustav napajanja se sastoji od samog izvora napajanja, ulaznog filtra te pretvarača s istosmjernim međukrugom.

Pogonski sustav Sinamics S120 u kombinaciji sa Simotics motorima pružaju energetski učinkovita rješenja koja pomažu pri znatnom smanjenju potrošnje energije. Za učinkoviti energetski proces potrebno je postaviti upravljanje energijom. Proces uključuje tri faze: identifikaciju, procjenu i provedbu. Identifikacija omogućuje prepoznavanje toka energije. Nakon identifikacije, potrošnja energije mora se izračunati - procjena. Provođenje uključuje

odabir zajedničke istosmjerne veze, što će pridonijeti uštedi energije, kao i napajanje koji će pokriti gubitke u procesu.

Linijski modul služi za opskrbu istosmjernog napajanja. Prilikom odabira linijskog modula treba uzeti u obzir potrebnu snagu kojom će se napajati motori u svim pogonskim slučajevima složenog pogona. Ako je linijski modul poddimenzioniran unutarnja zaštita će ga isklapati. Osnovna izvedba je 16kW no postoje i jačih snaga. Sljedeći korak pri izboru modula je vrsta pogona s obzirom na tijek gibanja. Postoje pogoni s konstantnom brzinom vrtnje, promjenjivom brzinom vrtnje i vrlo dinamičnom brzinom vrtnje

Siemens nudi tri vrste linijskih modula: Basic (osnovna), Smart (pametna) te Active Line (aktivnu liniju) modul.

Basic ne može vraćati energiju u mrežu već samo napajati stroj energijom, stoga se koristi u sustavima gdje se očekuje stalna brzina vrtnje i nije potrebno vraćati energiju u mrežu. Prigodan je za pogone s konstantnom brzinom vrtnje, odnosno jednostavnije pogone.

Smart moduli mogu opskrbiti energijom i vratiti regenerativnu energiju, no u slučaju nestanka struje, potreban je kočni modul i kočni otpornik ako je potrebno pogon kontrolirano usporiti. Potrebna je zaštita motora i uređaja prilikom nestanka napajanja. Primjenjuje se u pogonima s promjenjivom brzinom vrtnje.

Active Line moduli imaju iste karakteristike kao smart linije, ali mogu stvarati regulirani istosmjerni napon koji ostaje konstantan unatoč poremećajima. Posjeduju zaštitu pogona prilikom nestanka napajanja koja je neovisna o pojnoj mreži.

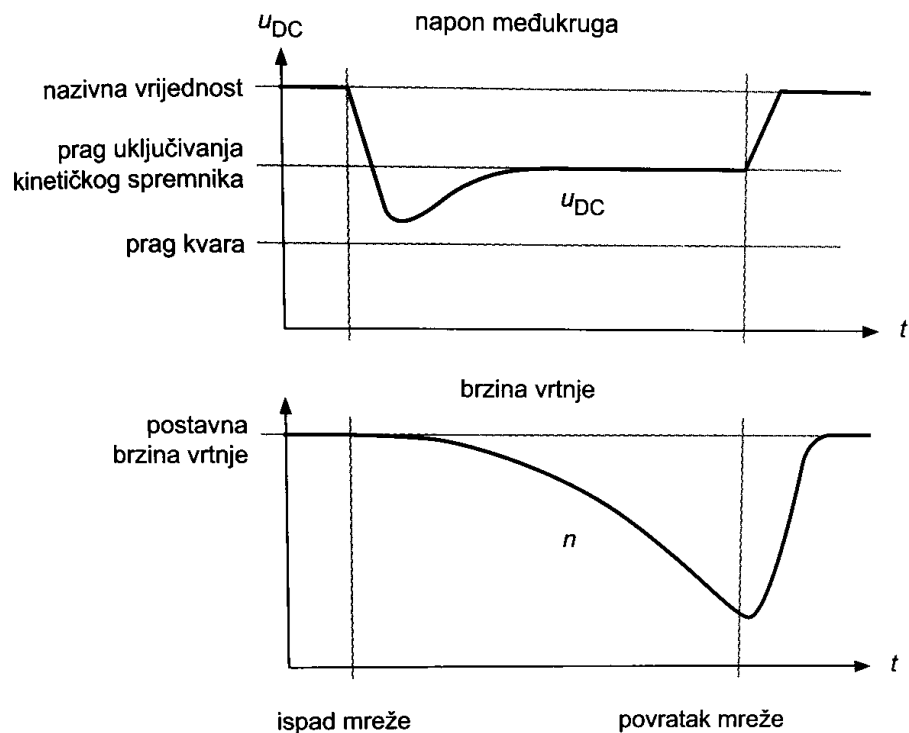
Istosmjerni međukrug SINAMICS S120 sadrži elemente sustava za skladištenje energije, elemente potrebne za optimizaciju protoka energije. Sustav za pohranu energije povezan je na istosmjerni međukrug. Količina energije koja se može pohraniti ovisi o snazi odabranih elemenata. Također odabrani elementi bitni su za procjenu smanjenja snage i smanjenja opskrbe energijom ostatka pogona. No, postoji porast potrošnje energije u istosmjernom međukrugu zbog aktivne kontrole ulazne i regenerativne povratne energije.

U radovima [1] i [2] dana je detaljnija analiza modula za skladištenje energije. Sustav modula za skladištenje energije analiziran je u modelu i postiže učinkovitost od 85% do 98%, ovisno o vrsti sustava za skladištenje energije. Međutim, učinkovitost aktivnih sustava utječu gubici energije u pretvaraču (njihova maksimalna učinkovitost iznosi 98%). Zbog toga, se smatra da

je ovaj sustav pasivne pohrane energije, te služi za smanjenje potrošnje energije te za najveća opterećenja. Upravljanje naponom istosmjernje veze provodi se PI regulatorom, parametri PI regulacije (KP, Tn) kao i sami ispravljači presudni su za potrošnju energije u dinamičnim radnim uvjetima, jer oni određuju količinu uskladištene energije kočenja ili energiju vraćenu u mrežu.

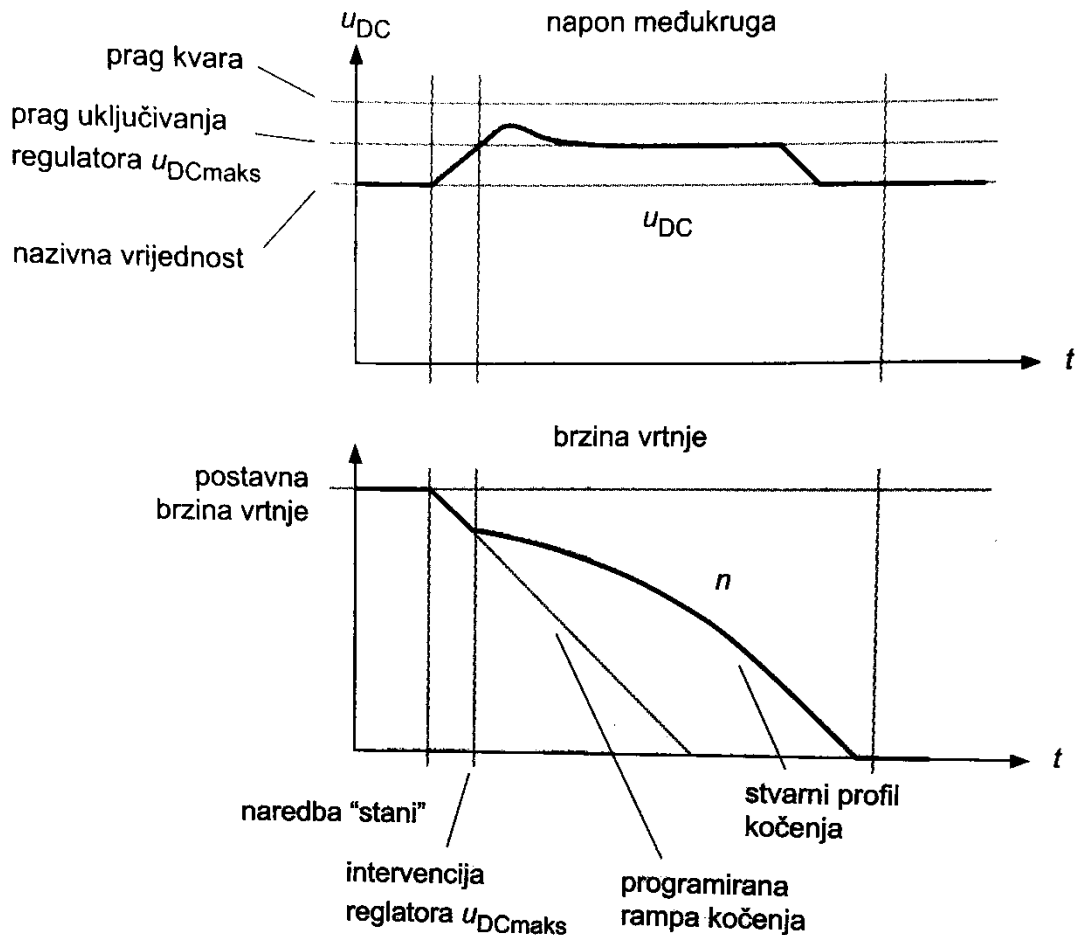
Uz stalnu brzinu motora, napon istosmjernog međukruga ostaje unutar definiranih granica, tom slučaju sva povratna energija potpuno se apsorbira od sustav skladištenja energije. U slučaju viška energije iz kočenja vraća se u mrežu kako bi se zaštitio napon istosmjernog međukruga od prenapona. Dakle, potrebno je prilagoditi parametre za kontrolu napona istosmjernog međukruga koji sadrže sigurnosne funkcije za učinkovito korištenje ovog sustava u različitim pogonskim stanjima.

Ukoliko dođe do propada ili ispada napona napajanja i ako se javi kvar, frekvencijski pretvarač će prepoznati pad napona u istosmjernom međukrugu. Prema [9], ako postoji funkcija „Kinetički spremnik“ pretvarač početi s generatorskim kočenjem te vraćati energiju u međukrug kako bi održao napon istosmjernog međukruga. To se događa jer se iz međukruga napajaju elektronički sklopovi. Kada se vrati napajanje pogon ponovno počne ubrzavati do zadane vrijednosti.



Sl. 3.3. Prikaz napona i brzine vrtnje kod kinetičkog spremnika [3]

Druga mogućnost je korištenje funkcije U_{DCmaks} ova funkcija se koristi kada dolazi do naglog povećanja napona međukruga zbog naglog kočenja. Tada frekvencijski pretvarač ukoliko nemaju kočni čoper ili kočni otpornik koristi „ U_{DCmaks} regulacija“. Regulacija nadzire napon međukruga te usporava kočenje kako bi napon ostao u granicama, dakle, počinje kočenje po rampi.



Sl. 3.4. Prikaz napona i brzine vrtnje kod U_{DCmaks} regulacija [3]

Prednosti i značajke upotrebe sustava za skladištenje energije su sljedeće[9]:

- Smanjuje se potrošnja energije iz mreže u dinamičnim procesima pogona,
- Smanjenje broja elemenata, jedan element napaja i vraća energiju u mrežu,
- Energetska fleksibilnost,
- Izbjegavanje zastoja i gubitaka u proizvodnji uzrokovanih nestancima napajanja zbog korištenja energije pohranjene modulima (dodatno napajanje).

Komponente sustava SINAMICS S120 koje su dostupne[12]:

- Komponente napajanja, kao što su osigurači, sklopke i filtri za uključivanje napajanja i zadovoljavanje pogonskim zahtjevima (mjerni uređaji, transformatori...).
- Linijski moduli, koji napajaju centralni strujni krug.
- Komponente istosmjernog međukruga, koje stabiliziraju napon istosmjernog međukruga,
- Moduli motora, koji djeluju kao pretvarači, primaju struju od istosmjernog međukruga i napajaju priključene motore.

Za izvršavanje potrebnih funkcija, SINAMICS S120 je opremljen[12]:

- Kontrolnom jedinicom koja obavlja sve pogonske i tehničke funkcije na svim osima.
- Dopunske komponente sustava koje poboljšavaju funkcionalnost i nude različita sučelja za enkodere i procesne signale.

Komponente SINAMICS S120 razvijene su za ugradnju u ormare koje imaju sljedeće karakteristike[12]:

- Jednostavno rukovanje, jednostavna instalacija,
- Praktični sustav povezivanja, usmjeravanje kabela u skladu sa zahtjevima elektromotornog pogona,
- Standardizirani dizajn, besprijekorna integracija.

Veza na zajednički istosmjerni međukrug je značajka koju imaju svi moduli.

Moduli nude različite mogućnosti hlađenja komponenti, a to su[12]:

- Unutarnje hlađenje zrakom
- Vanjsko hlađenje zrakom
- Tekući sustav hlađenja

Zbog toga je kompaktni format modularnog frekvencijskog pretvarača posebno prikladan za integraciju sa strojevima s visokim dinamičkim zahtjevima i ograničenim uvjetima instalacije. Kompaktan format modularnog frekvencijskog pretvarač nudi sljedeće mogućnosti hlađenja:

- Unutarnje hlađenje zrakom
- Vanjsko hlađenje zrakom

3.1. Upravljačka jedinica

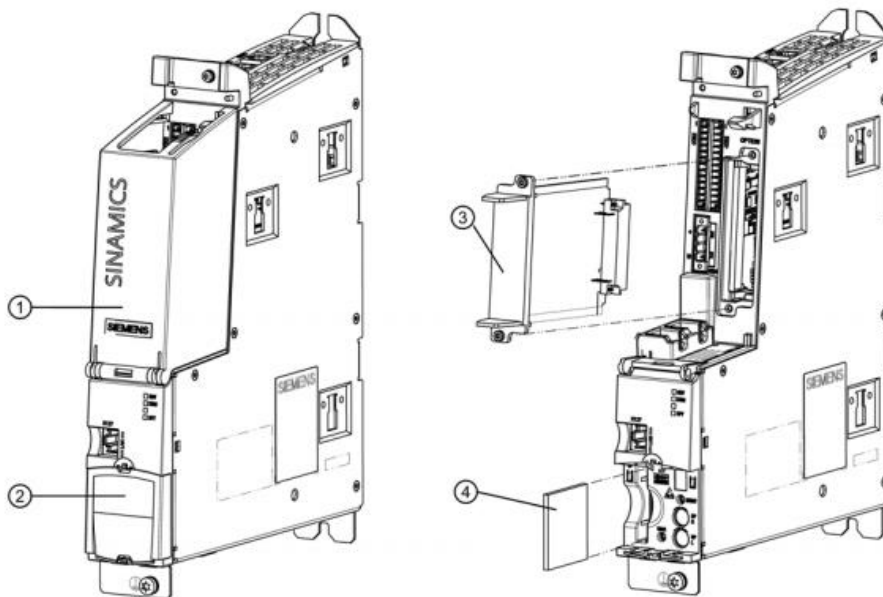
Upravljačka jedinica (CU320-2 PN i CU320-2 DP) sustava SINAMICS S projektirana je za upravljanje s nekoliko pogona. Broj pogona s promjenjivom brzinom ovisi o:[14]

- Potrebnim performansama
- Potrebnim dodatnim funkcijama
- Potrebnom načinu rada (servo, vektor ili U/f)

Kompatibilne verzije softvera:[14]

- CU320-2 PN V4.4 ili noviji
- CU320-2 DP V4.3 ili noviji

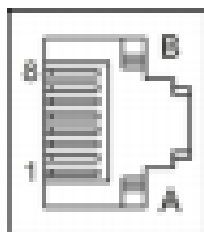
Upravljačka jedinica CU320-2 PN je središnji upravljački modul u kojem su implementirane funkcije zatvorenog i otvorenog kruga za jedan ili više modula linije i/ili modula motora.



Sl 3.5. Prikaz upravljačke jedinice i njezinih komponenti [14]

U nastavku će biti navedeni svi konektori na upravljačkoj jedinici, njihovi nazivi te izgled konektora.

X100-X103 DRIVE-CLiQ konektori koji služe za komunikaciju s ostalim modulima, slika 3.6



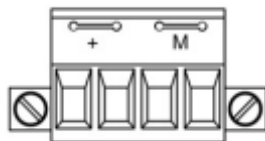
Sl 3.6. Prikaz DRIVE-CLiQ konektora[14]

X122, X132 digitalni ulazi i izlazi. Služe za komunikaciju sa „master“ uređajima (npr. PLC), slika 3.7. Maksimalna duljina kabela je 30m.



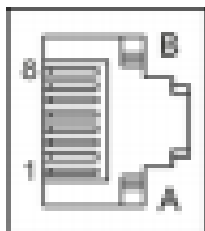
Sl 3.7. Prikaz konektora za digitalne ulaze/izlaze[14]

X124 konektor napajanja, slika 3.8. Služi za napajanje upravljačke jedinice istosmjernom strujom. Maksimalna duljina kabela je 10m.



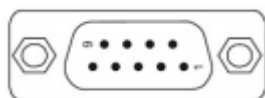
Sl 3.8. Prikaz konektora napajanja[14]

X127 LAN (Ethernet) konektor i X150 P1/P2 PROFINET konektori koriste isti ulaz, slika 3.9.



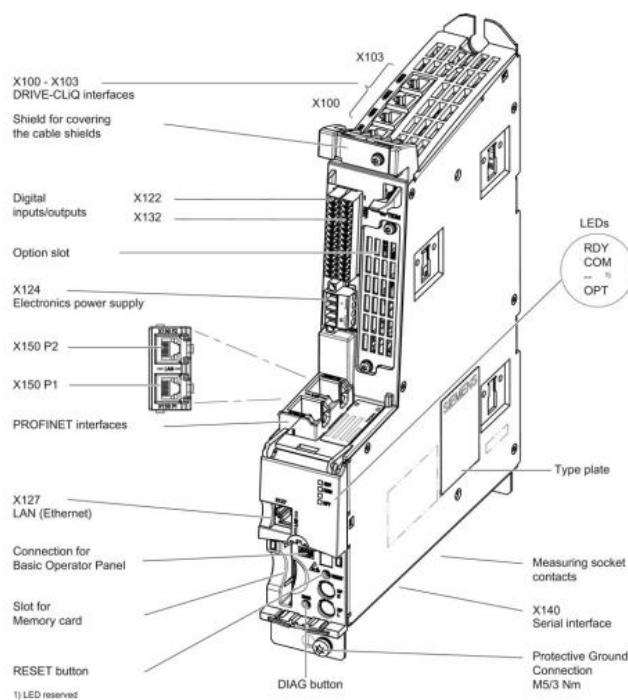
Sl 3.9. Prikaz LAN te PROFINET konektora[14]

X140 RS232 konektor, slika 3.10. Putem tog konektora moguće je na upravljačku jedinicu spojiti dodatni uređaj, panel za lakši nadzor i uvid u stanje sustava.



Sl 3.10. Prikaz RS232 konektora[14]

Kao što je navedeno svaki konektor ima svoju svrhu, navedeni su utori koje posjeduje upravljačka jedinica CU320-2 PN. Postoji na jedinici mjesto gdje se mogu spojiti dodatni utori, ukoliko su potrebne dodatne funkcije.



Sl 3.11. Prikaz upravljačke jedinice i njenih konektora [14]

3.2. Basic Operator Panel-BOP

Osnovna upravljačka ploča BOP20 može biti priključena na upravljačku jedinicu SINAMICS na mjesto predviđeno za BOP20. Sadrži 6 tipki i zaslon s pozadinskim osvjetljenjem.

BOP omogućuje sljedeće funkcije:[14]

- Unos parametara i aktiviranje funkcija
- Prikaz načina rada, parametara, alarma i grešaka



Sl 3.12. Prikaz BOP-a [14]

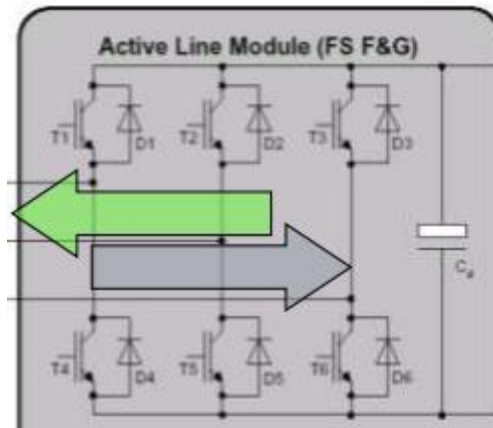
Putem BOP-a moguće je parametrirati upravljačku jedinicu, no samo osnovni parametri te je parametriranje na taj način puno kompliciranije u odnosu na ono preko računala.

3.3. Aktivni linijski moduli

Aktivni linijski moduli „Active Line Module“ također poznati kao ispravljači napona, služe za generiranje konstantnog reguliranog istosmjernog napona u međukrugu iz trofaznog mrežnog napona koji napaja priključene module motora.

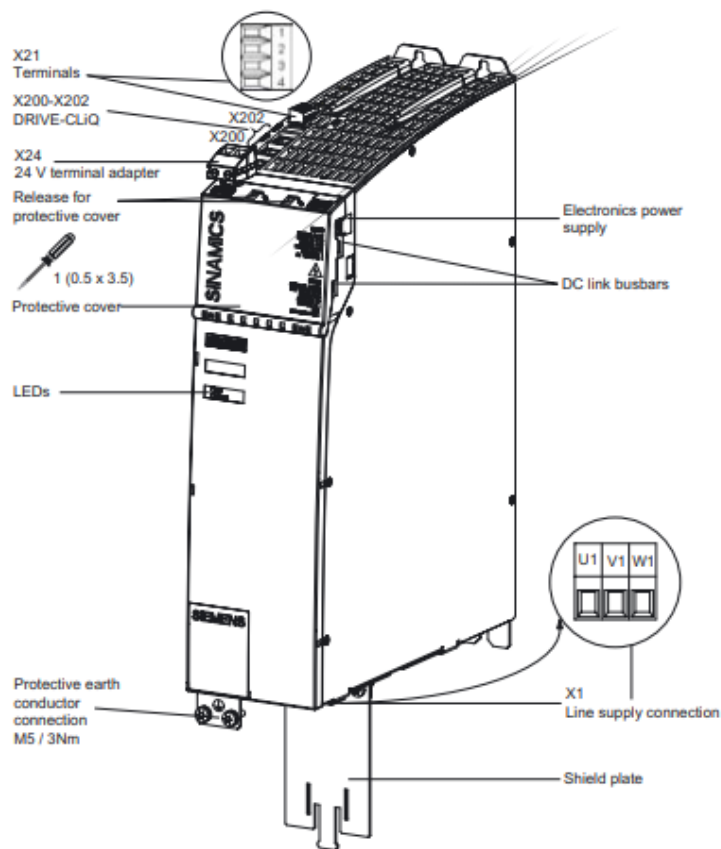
Opće karakteristike linijskih modula:[15]

- Napajanje trofazne mreže 380 V -10% ($-15\% < 1 \text{ min}$) do 480 V $+10\%$ frekvencije 47 do 63 Hz,
- Kompatibilan za TN, TT, and IT sustave mrežnih instalacija,
- Unutarnje ili vanjsko hlađenje,
- Zaštita od kratkih spojeva i spojeva sa zemljom,
- Integriran istosmjerni međukrug i konekcijska sabirnica,
- LED lampica za indikaciju stanja i dijagnostiku.



Sl 3.13. Principijelna shema aktivnog mrežnog dijela[7]

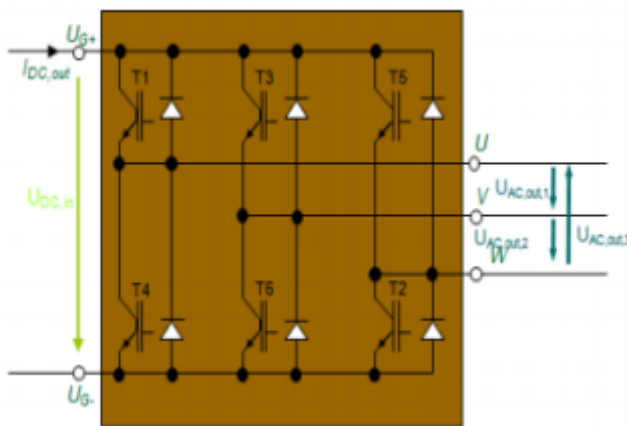
S time se osigurava otpornost na utjecaje iz mreže (flikeri, propadi napona, harmonici...). Kada su motori u generatorskom režimu rada tada aktivni linijski moduli napajaju mrežu sinusnom strujom i naponom, odnosno vraćaju energiju u mrežu. Regenerativna sposobnost modula može se deaktivirati promjenom parametara, odnosno parametriranjem. DRIVE-CLiQ sučelje koje služi za komunikaciju s upravljačkom jedinicom i/ili drugim komponentama (modulima) u pogonu. Ima integriran sustav za dijagnostiku sustava. Istosmjerni napon počinje napajati čim se priključi napon napajanja i neovisan je o rasporedu faza. Struja poteče istosmjernim međukrugom nakon što se moduli priključe. Linijski moduli se mogu izravno priključiti na TN i TT sustave mrežnih instalacija (s uzemljenom neutralnom točkom i/ili uzemljenim zaštitnim vodičem) također se mogu priključiti na IT sustave. Linijski moduli imaju u sebi integriranu funkciju prenaponske zaštite.



Sl 3.14. Prikaz aktivnog linijskog modula i njegovi konektori [12]

3.4. Motorni moduli

Motorni modul je pogonska jedinica u ovom slučaju pretvarač napona, koja osigurava napon napajanja priključenog motora. Napaja se pomoću istosmjernog napona, odnosno preko istosmjernog međukruga s kojim je spojen na aktivni linijski modul.

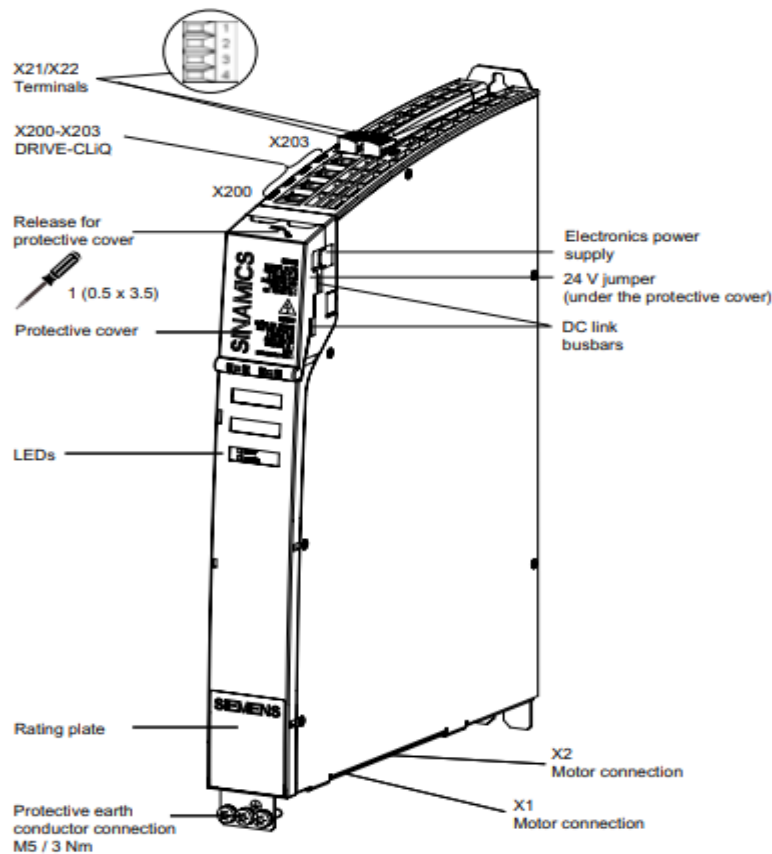


Sl 2.15. Shematski prikaz motornog modula [16]

Motor napaja iz spoja istosmjernog međukruga gdje taj napon pretvara na željen izmjenični napon i frekvenciju. Modul mora biti povezan s upravljačkom jedinicom preko DRIVE-CliQ-a. Kontrolne i upravljačke funkcije za otvoreni i zatvoreni krug pohranjene su u upravljačkoj jedinici. Ovisno o tipu, svaki modul ima jedno ili dva sučelja DRIVE-CliQ-a za povezivanje na senzor motora. Jedan motor se može spojiti na jedinični modul (eng. Single motor modules), dok se dva motora mogu spojiti na dvostruki modul (eng. Double motor modules).

Karakteristike motornih modula:[12]

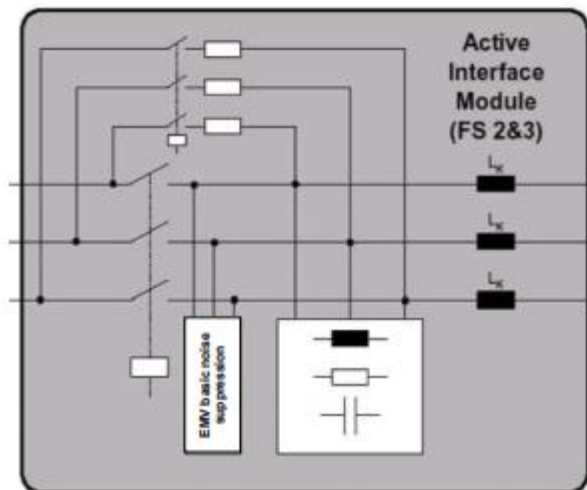
- Jedinični modul od 3A do 200 A, Dvostruki modul od 1.7 A do 18 A,
- Unutarnje ili vanjsko hlađenje,
- Zaštita od kratkih spojeva i spojeva sa zemljom,
- Integriran istosmjerni međukrug i konekcijska sabirnica,
- Integrirana funkcija „Sigurnosno kočenje motora“,
- LED lampica za indikaciju stanja,
- DRIVE-CliQ sučelje za komunikaciju s upravljačkom jedinicom i/ili komponentama pogona.



Sl 3.16. Prikaz motornog modula i njegovih konektora[12]

3.5. Ulazni mrežni filtar

Aktivni moduli „Active Interface Module“ također poznati pod nazivom „ulazni filtri“ koriste se zajedno s aktivnim linijskim modulima tako da su povezani u istom kućištu ili dva povezana modula. Aktivni moduli sadrže filtre energetske elektronike s osnovnim ciljem suzbijanja smetnji koje mogu ući u sustav preko sustava napajanja.



Slika 3.17. Shematski prikaz ulaznog filtra[17]

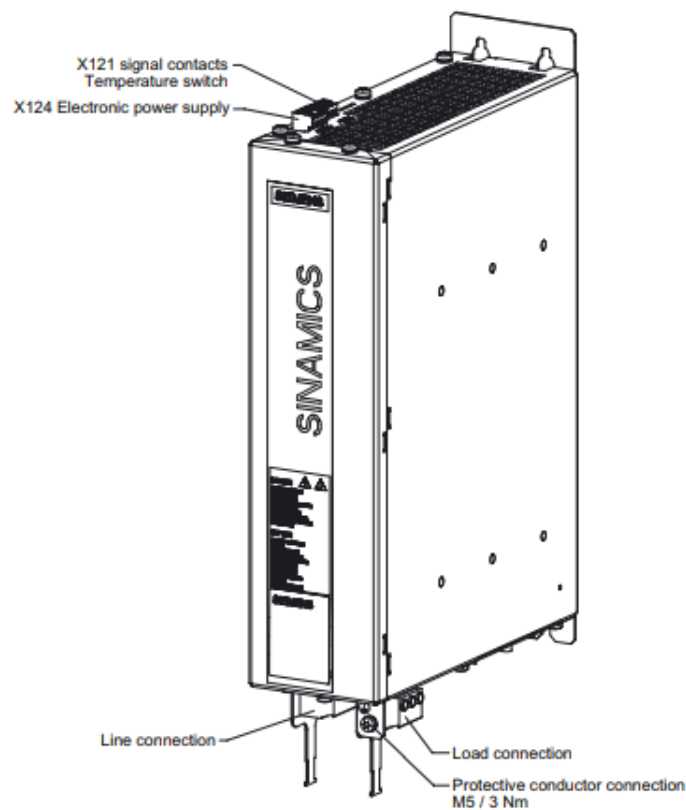
Preko njega se napaja aktivni linijski modul. Sadrži niskopropusne filtre prema normi EN61800-3 kategorija C3 koja propisuje maksimalnu duljinu kabla motora od 350m, gdje je kabel oklopljen. Služi za smanjenje naprezanja izolacije motora, smanjenje ovisi o sustavnom rezonantnom faktoru. Rezonantni faktor govori o postotku gubitaka prilikom prijenosa energije putem vodiča zbog vanjskih utjecaja, jer ti gubici se rezultiraju zagrijavanjem vodiča što može oštetiti izolaciju.

Aktivni modul opremljen je ventilatorom za koji je potreban napon od 24V. Potreban je i priključak s aktivnog linijskog modula preko kojeg se signalizira temperatura.

Zajedno sa Active Line modulom i konfiguracijom sukladnom EMC-u postignute su sljedeće kategorije napona radio smetnji:[12]

- EN 61800- 3 kategorije C3, bez dodatnog linijskog filtra postiže se ukupna duljina kabela do 350 m (zaštićeni) za module nazivne snage: 16 kW, 36 kW, 55 kW, 80 kW i 120 kW

- EN 61800-3 kategorija C2, s dodatnim osnovnim linijskim filtrom postiče se ukupna duljina kabela do 350 m (zaštićeni) za module nazivne snage 16 kW, 36 kW, 55 kW, 80 kW i 120 kW
- EN 61800-3, kategorija C3, s dodatnim osnovnim linijskim filtrom postiče se ukupna duljina kabela do - 630 m (oklopljeno) za module nazivne snage 16 kW i 36 kW - 1000 m (zaštićeno) za module nazivne snage od 55 kW, 80 kW i 120 kW.



Sl 3.18. Prikaz aktivnog modula i njegovih konektora[12]

4. POVEZIVANJE I PARAMETRIRANJE MODULARNOG FREKVENCIJSKOG PRETVARAČA

SINAMICS S120, sastoji se od više modula koji su opisani u prijašnjem poglavlju. Prije puštanja u pogon potrebno je pravilno povezati module te dovesti napajanje na uređaje. Ove jedinice kao cjelina mogu upravljati pogonom putem vektorske regulacije, servo regulacije te skalarne V/f regulacije. Također upravljaju brzinom i zakretnim momentom, te ostale funkcije.

4.1. DRIVE-CLiQ

DRIVE-CLiQ je inovativno sučelje za pogonski sustav SINAMICS. U pogonskom sustavu SINAMICS S120 potrebno je komponente sustava povezati visokoučinskim sučeljem za komunikaciju unutar tog pogonskog sustava. DRIVE-CLiQ je sučelje otvorenog tipa što korisnicima omogućuje odabir sustava koji najbolje odgovara njihovim potrebama.

S brzinom prijenosa od 100 Mbits/s, DRIVE-CLiQ ima performanse potrebne i za najzahtjevnije zadatke u prijenosu podataka. Statusni alarmi se mogu putem DRIVE-CLiQ prenositi od komponenti nižeg stupnja (senzori, laseri itd.) do komponenti višeg stupnja, primjerice upravljačke jedinice. Enkoderi koji koriste novije mjerne tehnike kao što su magnetski/induktivni sustavi, laseri također se mogu povezati putem DRIVE-CLiQ. Što pridonosi brzom dijagnostici sustava.

Pogonski sustav se uz pomoć DRIVE-CLiQ može konfigurirati automatski tijekom puštanja u pogon. Učitavanjem podataka s elektroničkih pločica u pogonske komponente, parametrisiranje se može izvesti bez pogreške u konfiguraciji pogona što dovodi do brzog i sigurnog puštanja u pogon.

DRIVE-CLiQ sučelje omogućuje prijenos podatka do pet različitih mjernih sustava jednim podatkovnim kabelom. To pojednostavljuje cjelokupno povezivanje strojeva s upravljačkim modulima jer smanjuje vrijeme povezivanja i puštanje pogona u rad.

Prednosti DRIVE-CliQ:

- Sučelje namijenjeno za pogonski sustav SINAMICS,
- Spajanje uređaja raznih proizvođača,
- Podržane su integrirane sigurnosne funkcije (SINAMICS Sigurnost integrirana),
- Automatska konfiguracija putem elektroničkih natpisnih pločica,
- Jednostavno, ujednačeno kabliranje za sve vrste davača,
- Kompaktna tehnologija povezivanja u nosaču kabela,
- Brza i jednostavna dijagnoza mjernog sustava.

4.2. Povezivanje modula

Upravljačke jedinice imaju mogućnost upravljanja više pogona odjednom. Broj pogona s ovisi o potrebnim performansama, potrebnim dodatnim funkcijama, načinu rada (servo, vektor ili U / f)

Softver i parametri pohranjuju se na dodatnu memorijsku karticu.



Sl 4.1 . Prikaz memorijske kartice

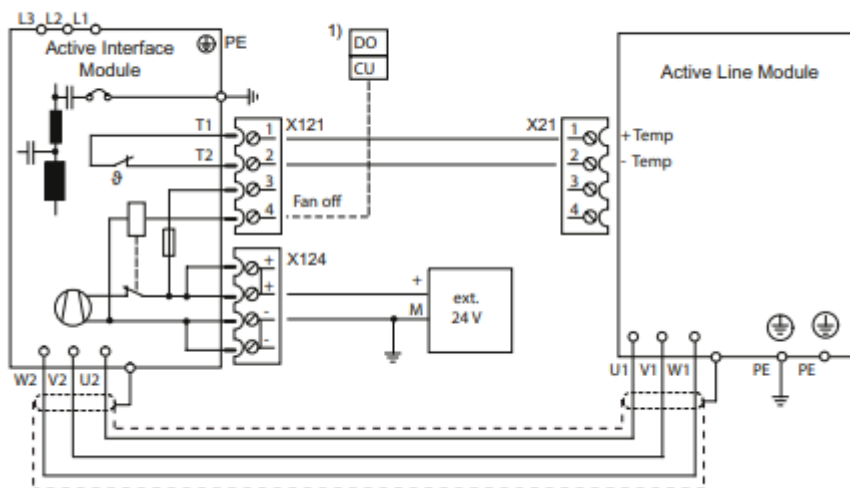
Opcijski utor koristi se za proširivanje broja terminala ili za prilagođavanje drugim komunikacijskim sučeljima (za kontrolu više razine). Umetanje i vađenje memorijske kartice

treba raditi samo kada je upravljačka jedinica u stanju bez napona. Memorijska kartica se stavlja kako je prikazano na slici. Bitno je da se strelice na kartici i upravljačkoj jedinici poklapaju.



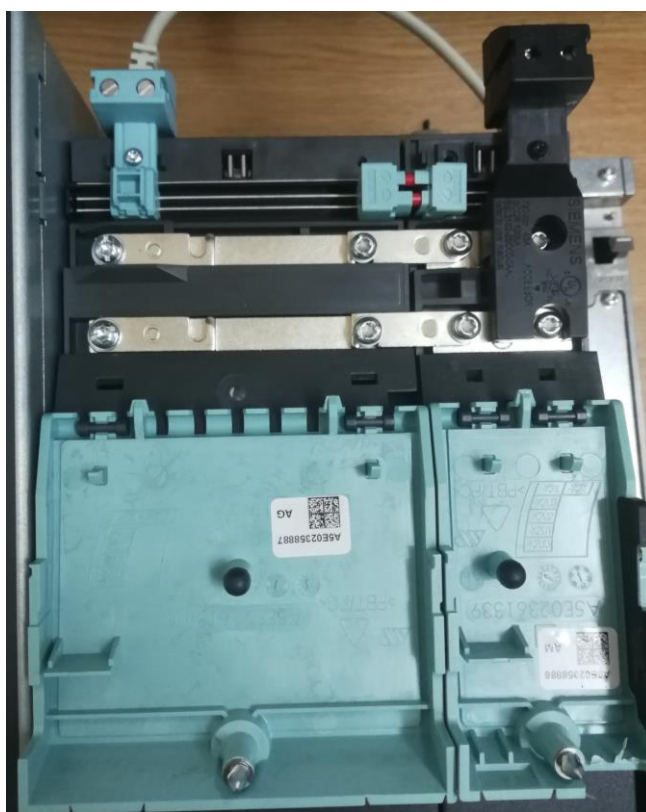
Sl 4.2 . Prikaz načina umetanja kartice

Samo spajanje komponenti vrši se prema shemama na slici. Prvo se vršilo spajanje trofaznog napajanja na ulazni filtar (Active Interface Modul), uz to se spajalo i uzemljenje, odnosno zaštitni vodič.



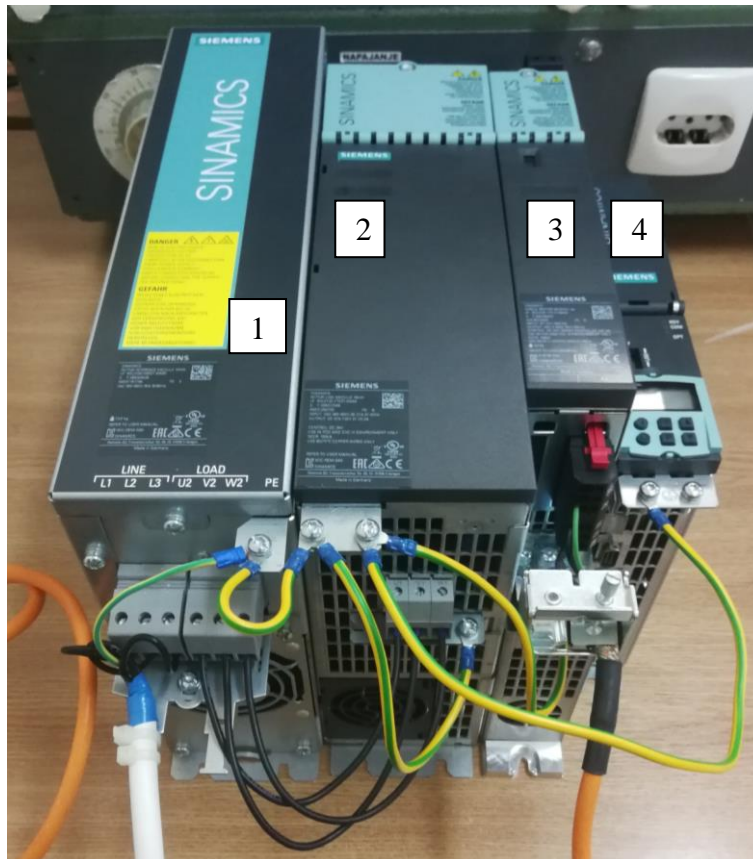
Sl 4.3 . Shema povezivanja ulaznog filtra i istosmjernog međukruga[12]

Nakon toga spajao se filtar s istosmjernim međukrugom, gdje istosmjerni međukrug trofazni napon pretvara u istosmjerni te istosmjernog međukruga napaja motorski modul.



Sl 4.4. Prikaz istosmjernog međukruga

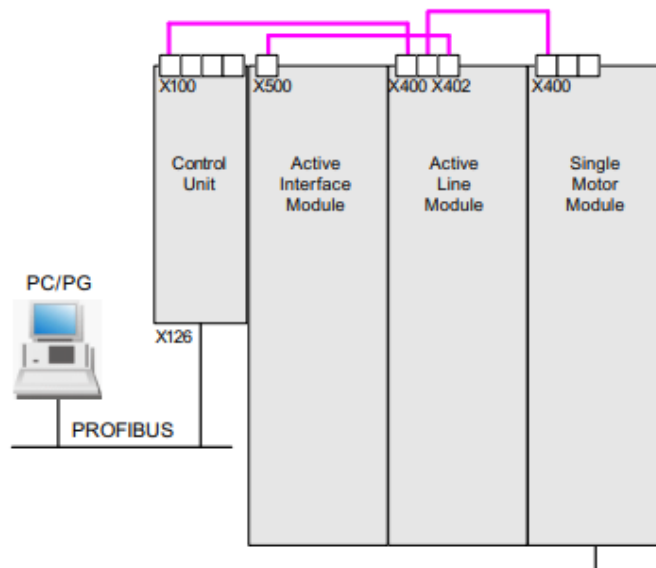
Gdje na kraju spajanja napajanja dobijemo u praksi ovakav prizor. S lijeve strane se nalazi ulazni filter (1), do njega je istosmjerni međukrug (2) na kojeg je spojen motorni modul (3). S desne strane se nalazi upravljačka jedinica (4) koja za napajanje koristi istosmjerni napon.



Sl 4.5 . Prikaz spajanja trofaznog naponskog djela

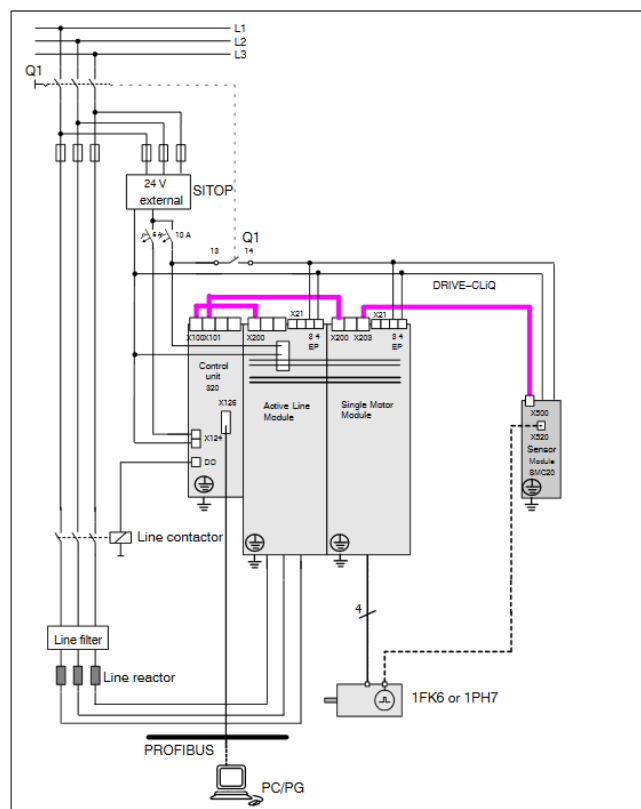
Komponente za svoj rad koriste istosmjerno napajanje, moguće je napajanje iz istosmjernog međukruga, no koristi se takozvani SITOP. SITOP je uređaj koji trofazni napon pretvara u istosmjerni konstantne vrijednosti od 24V. Također, to spajanje se vidi na shemi sa slike 4.3, na slikama iz prakse za takvo napajanje koristile su se žice crne i plave boje (Slika 4.8).

Ostalo je još povezati komunikacijske kanale među modulima. Komunikacija se vršila putem DRIVE-CliQ kabela (sive žice). Također se i ovo povezivanje vršilo putem sheme za uspostavu komunikacije. Slika 4.6 predstavlja način uspostave komunikacije, gdje je „Control Unit“ upravljačka jedinica, „Active Interface Module“ ulazni filtar, „Active Line Module“ istosmjerni međukrug te „Single Motor Module“ motorska jedinica.



Sl 4.6. Shema spajanja komunikacijskog DRIVE-CliQ kabela[11]

Na kraju povezivanja dobije se ožičenje kao na slici 4.8 gdje kako je već navedeno sivi i zeleni kablovi predstavljaju komunikacijske kablove, dok plava i crna predstavlja istosmjerno napajanje.



Sl 4.7. Shema spajanja komunikacijskog i naponskog dijela[12]



Sl 4.8. Prikaz ožičenja u praksi

4.3. Parametriranje

4.3.1 TIA Portal



Sl 4.9. Logo TIA Portal-a [18]

TIA Portal je integrirani portal za automatizaciju koji daje neograničeni pristup cjelovitom rasponu digitaliziranih usluga automatizacije, od digitalnog planiranja, odnosno programiranja do transparentnog rada. Skraćuje vrijeme projektiranja i testiranja pomoću alata za simulaciju, povećava produktivnost postrojenja dodatnim dijagnostičkim funkcijama i funkcijama upravljanja energijom. Nudi veću fleksibilnost povezivanja na razini upravljanja. Pomaže

integraciji sustava i strojeva, kao i operatoru samog postrojenja. Portal TIA dakle, se razvija prema ciljevima koje postavlja koncept Industrije 4.0. Posljednja verzija je TIA Portal V15.

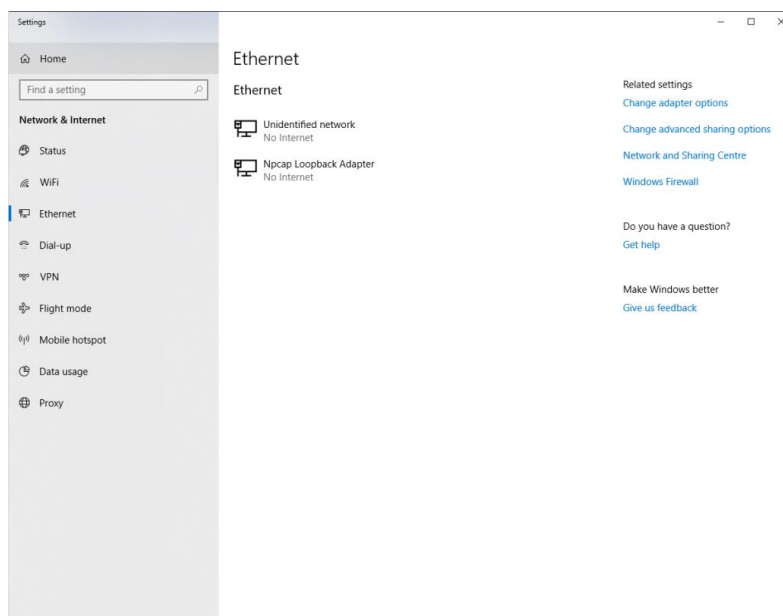
Unutar TIA Portala integrirani su neki od softvera:

- STEP 7,
- WinCC,
- SINAMICS Startdrive,
- SIMOCODE ES i
- SIMOTION SCOUT TIA.

No i nove funkcionalnosti poput Multiusera i upravljanja energijom u jedinstvenom sučelju.

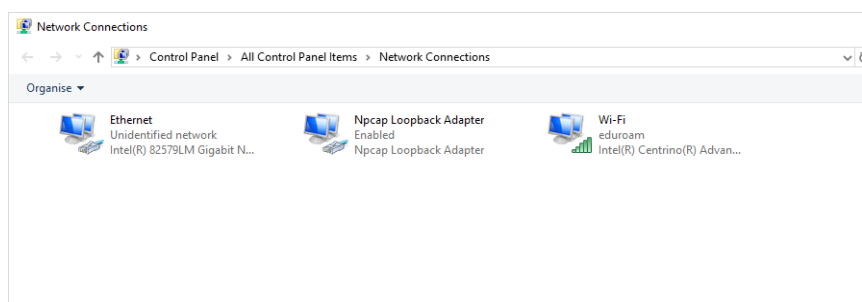
4.4. Parametriranje preko TIA Portal-a

Prije samog povezivanja upravljačke jedinice s računalom, potrebno je namjestiti IP adresu računala odnosno Ethernet priključka. Preko ethernet kabla se uspostavlja konekcija.



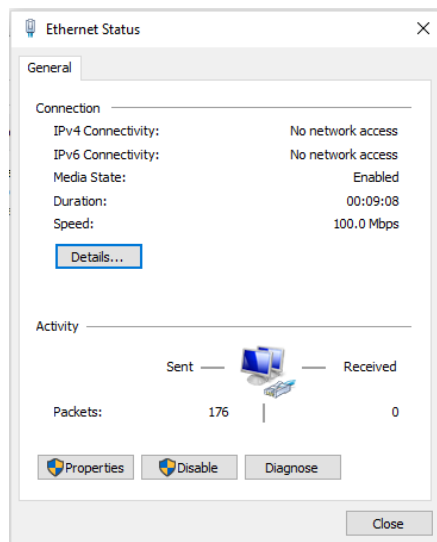
Sl 4.10. Prikaz mrežnih postavki

Nakon što se otvore postavke i pristupi ethernet postavkama, prikažu se svi dostupni priključci. U desnom kutu prozora nalazi se link „Change adapter options“ potrebno je pritisnuti na taj tekst kako bi pristupili svim mrežnim priključcima računala.

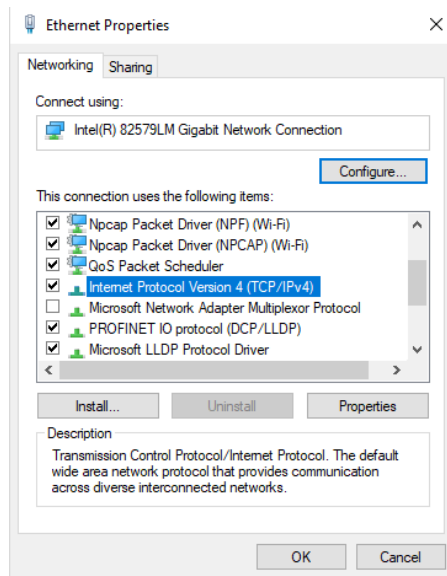


Sl 4.11. Prikaz Ethernet priključaka

Odabirom željenog priključka, onog na kojeg ćemo spajati upravljačku jedinicu dvoklikom se otvara sljedeći prozor (slika 4.12). Pritiskom na tipku „Properties“ otvara se još jedan prozor na kojem je potrebno potražiti „Internet Protocol Version 4 (TCP/IPv4)“ .



Sl 4.12. Prikaz ethernet statusa



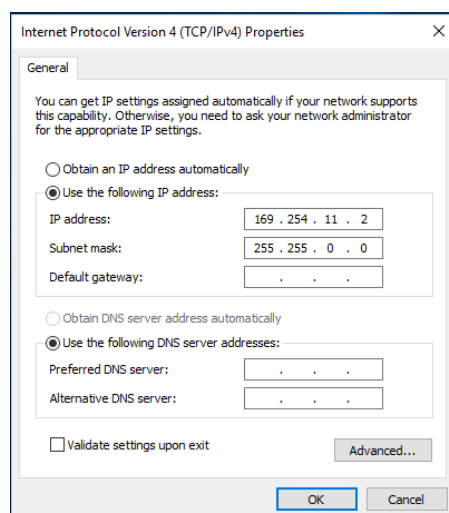
Sl 4.13. Prikaz ethernet postavki

Odabirom „Internet Protocol Version 4 (TCP/IPv4)“ otvara se prozor s postavkama tog protokola. U postavkama je potrebno zadati IP adresu i podmrežu. U ovom projektu su se koristili sljedeći podaci:

IP address: 169.254.11.2

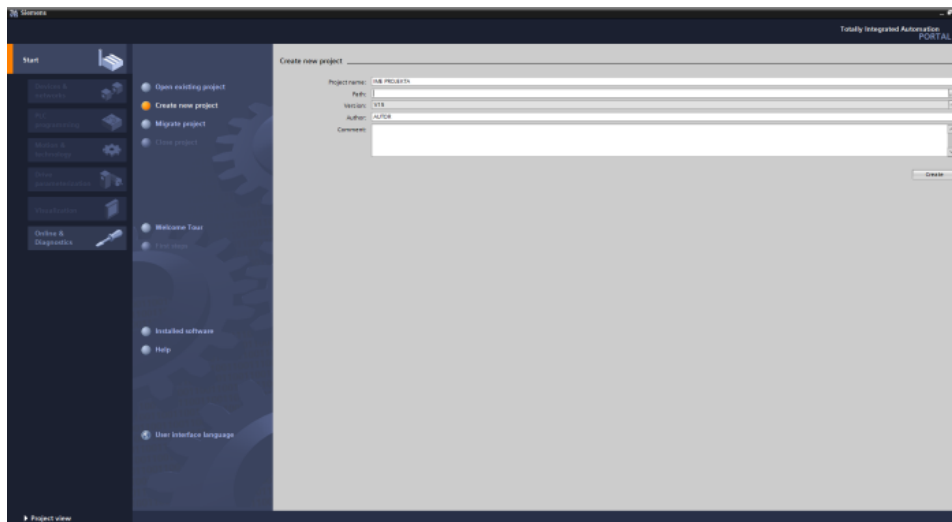
Subnet mask: 255.255.0.0

Te podatke je potrebno zapamtiti jer će biti potrebni prilikom pristupa upravljačkoj jedinici.



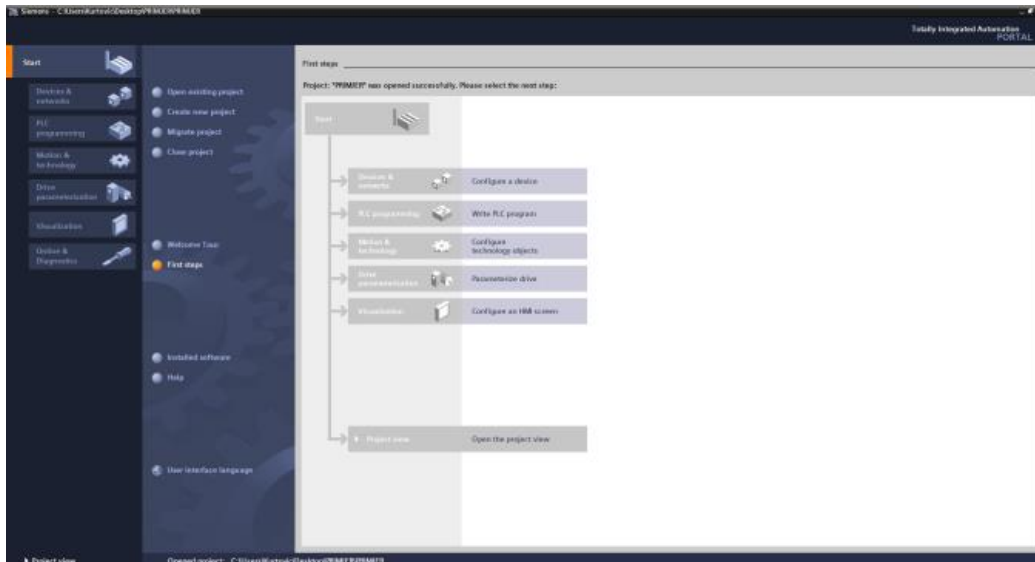
Sl 4.14. Prikaz definiranja IP adrese i podmreže

Definiranjem IP adrese i pod mreže završio je postupak postavljanja parametara za pristupanje upravljačkoj jedinici. Sljedeći korak je pristup upravljačkoj jedinici preko TIA Portal-a. Potrebno je provjeriti ima li instalirano proširenje TIA Portal-a za StartDrive. Proširenje je moguće preuzeti na Siemens stranicama.



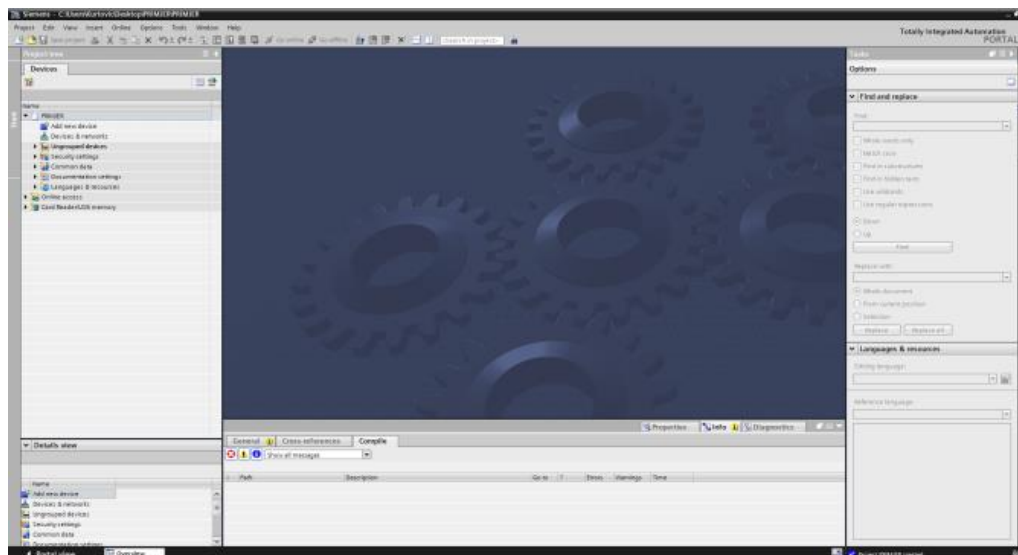
Sl 4.15. Prikaz stvaranja projekta

Pokretanjem TIA Portal-a otvara se prozor u kojemu zadajemo ime projekta, koje se nosi u prvi red. Idući red definira mjesto pohranjivanja projekta (mjesto pohranjivanja je samo zadano). Treći stupac govori o verziji programa, u ovom slučaju je verzija 15 (V15). Četvrti redak je ime autora projekta, te posljednji je opcionalni, odnosno, u njega se upisuju komentari projekta kao što su smjernice, želje, napomene itd. Kada su se unijeli svi podaci pritiskom tipke „Create“ stvara se projekt.



Sl 4.16. Prikaz početne stranice projekta

Nakon unošenja osnovnih podataka projekta otvara se početni zaslon projekta. Prilikom svakog novog pokretanja tog projekta prvo se otvara taj prozor (slika 4.16). Prozor prikazuje korake koji se mogu izvršiti prije samog pregleda projekta. No, zbog jednostavnosti odmah se otvara prikaz projekta, pritiskom na zadnji ponuđeni korak „Open the project view“.

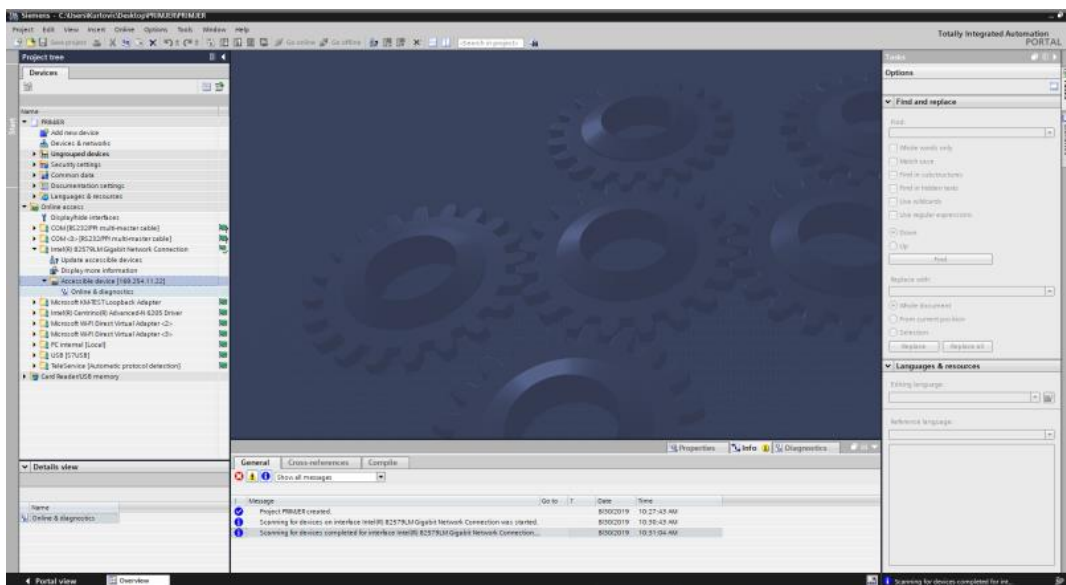


Sl 4.17. Prozor projekta

S lijeve strane se nalazi grana projekta, tu će biti vidljivi svi elementi projekta koji su dodani. Putem te grane se vrši parametriranje i upravljanje projektom, te će se pomoću te trake moći vidjeti status svakog elementa, da li postoji neka greška ili je sve uredi. S desne strane se

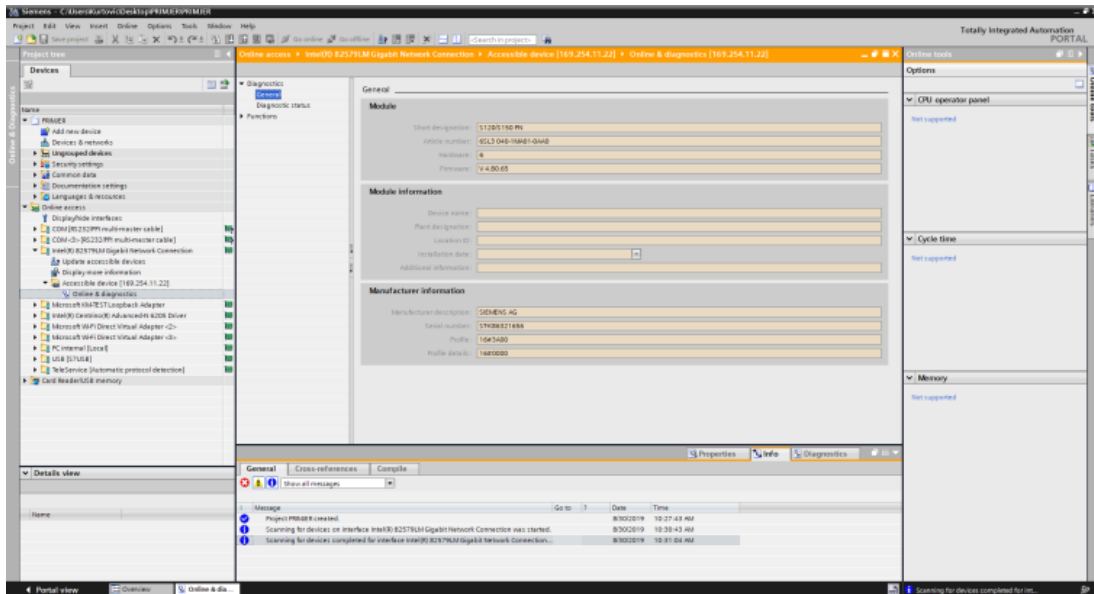
nalazi tražilica koja pomaže prilikom parametriranja jer može tražiti parametre koje je potrebno mijenjati, te ima pristup katalogu svih uređaja koji su podržani unutar TIA Portal-a.

U grani projekta nalazi se grana pod nazivom „Online access“, dvoklikom na tu granu prikazuju se svi načini povezivanja. Potrebno je pronaći onaj mrežni priključak koji ima računalo s kojeg se spaja na upravljačku jedinicu, isti onaj koji se odabrao ranije prilikom odabira mrežnog priključka (Slika 4.11) zbog zadane IP adrese. Pritiskom na odgovarajuću mrežnu karticu pojavljuje se grana pod nazivom „Update accessible devices“.



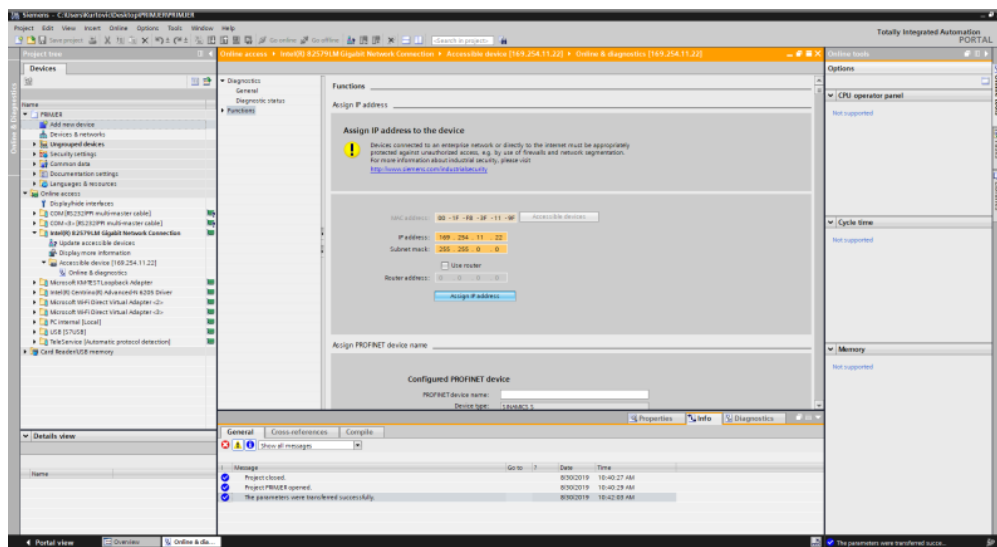
Sl 4.18. Prikaz pronalaženja upravljačke jedinice

Pritiskom „Update accessible devices“ trebala bi se ispod pojaviti grana pod nazivom „Accessible devices[169.254.11.11]“. IP adresa može biti drugačija, ovisno koja je zadana tvornički, moguće je da ni nema IP adresu no postupak je isti.



Sl 4.19. Prikaz „Online“ pristupa upravljačkoj jedinici

Pritiskom na „Accessible devices[169.254.11.11]“ otvara se prozor koji prikazuje osnovne podatke upravljačke jedinice (ime ,verzija itd.).



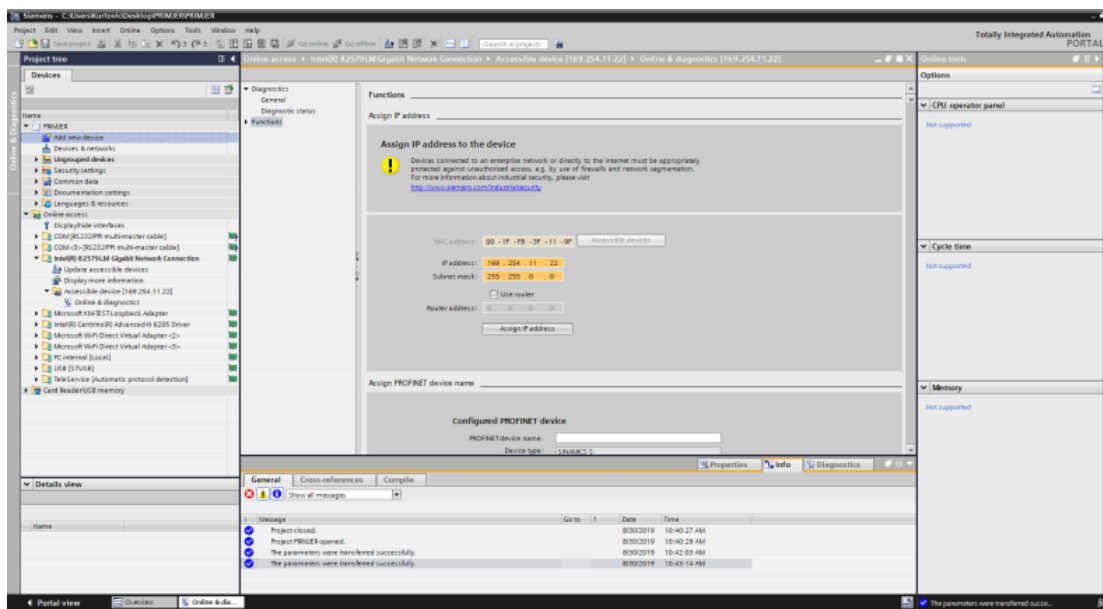
Sl 4.20. Prikaz definiranja IP adrese i pod mreže upravljačkoj jedinici

Pod „Functions“ se otvara prozor u kojem se definiira IP adresa i pod mreža. Koristili su se sljedeći podaci:

IP address: 169.254.11.11

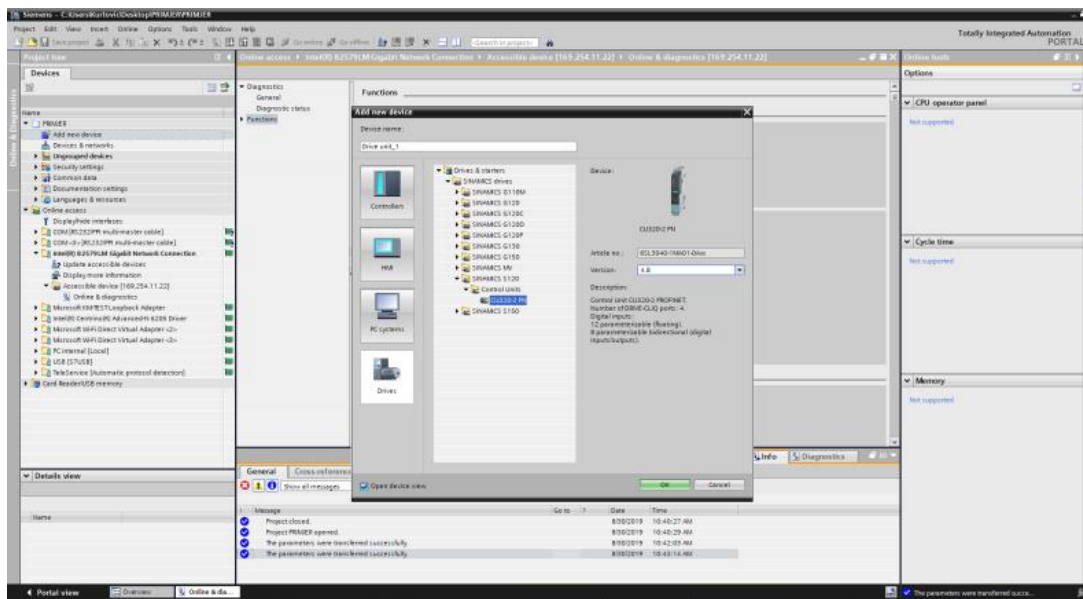
Subnet mask: 255.255.0.0

Bitno je da se podaci podudaraju s podacima unesenim ranije (slik 4.14). Za IP adresu bitno je da su prva tri broja jednaka 169.254.11... dok četvrti mora biti različit. Kod pod mreže podaci moraju biti jednaki. Nakon unošenja podataka potrebno je pritisnuti „Assign IP address“.



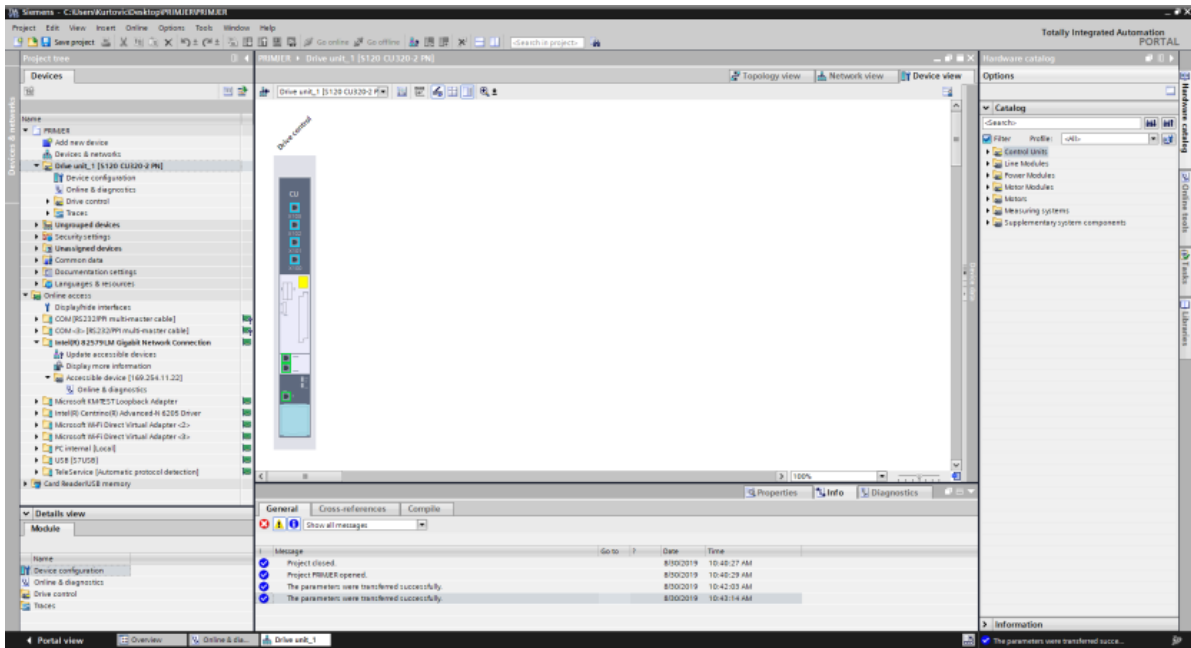
Slika 4.21. Prikaz dodavanja upravljačke jedinice

Nakon što je definirana IP adresa, u grani projekta nalazi se mogućnost dodavanja novog uređaja „Add new device“.



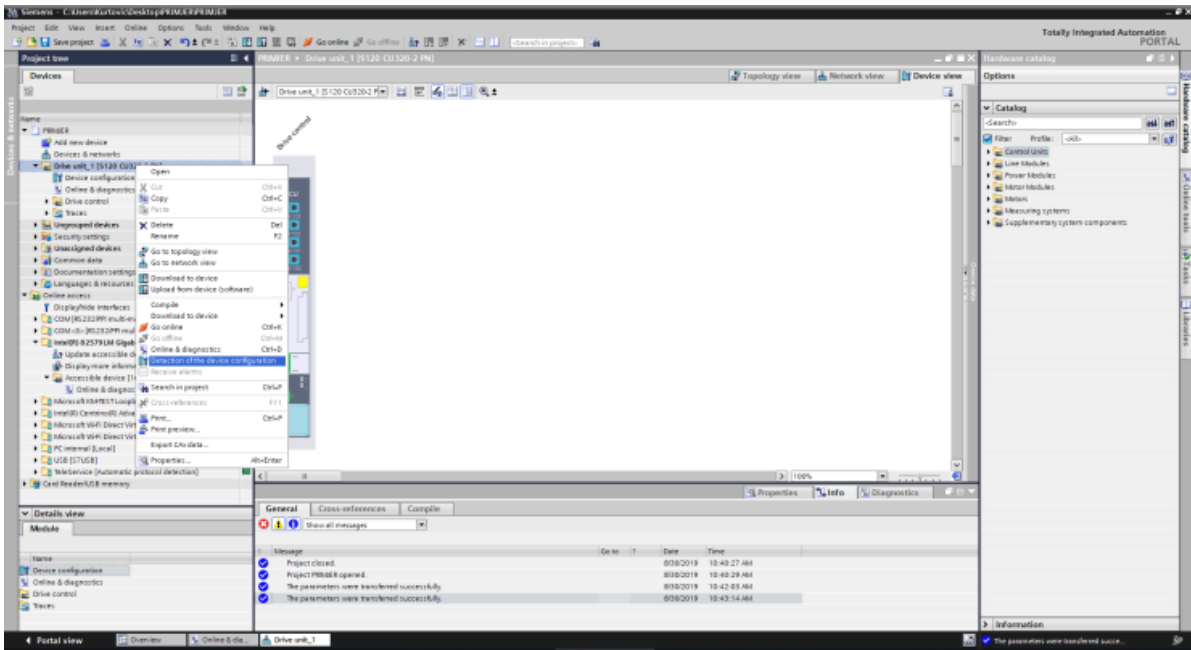
Slika 4.22. Prikaz upravljačkih jedinica koje se mogu dodati

Pojavljuje se prozor sa svim jedinicama koje se mogu dodati, s lijeve strane prozora koji se otvorio nalaze se četiri podjele, potrebno je odabrati onu na kojoj piše „Drives“. Potrebno je pronaći naziv uređaja, u ovom slučaju SINAMICS S120, CU320-2 PN. S desne strane pojavljuje se slika upravljačke jedinice koja se izabrala, ispod slike postoji mogućnost biranja verzije te upravljačke jedinice. Verziju možemo saznati iz prijašnjih koraka (slika 4.19).



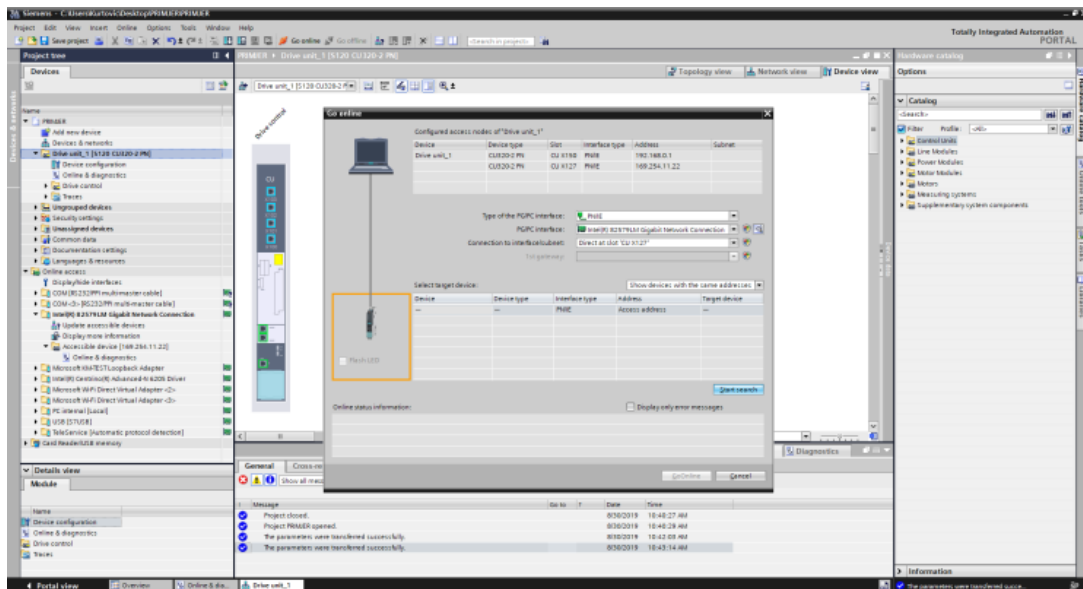
Sl 4.23. Prikaz radne površine s dodanom upravljačkom jedinicom

Nakon odabira potrebne verzije završen je odabir upravljačke jedinice, te se upravljačka jedinica pojavljuje na radnoj površini pod nazivom „Drive control“ te u grani projekta pod nazivom „Drive Unit“.



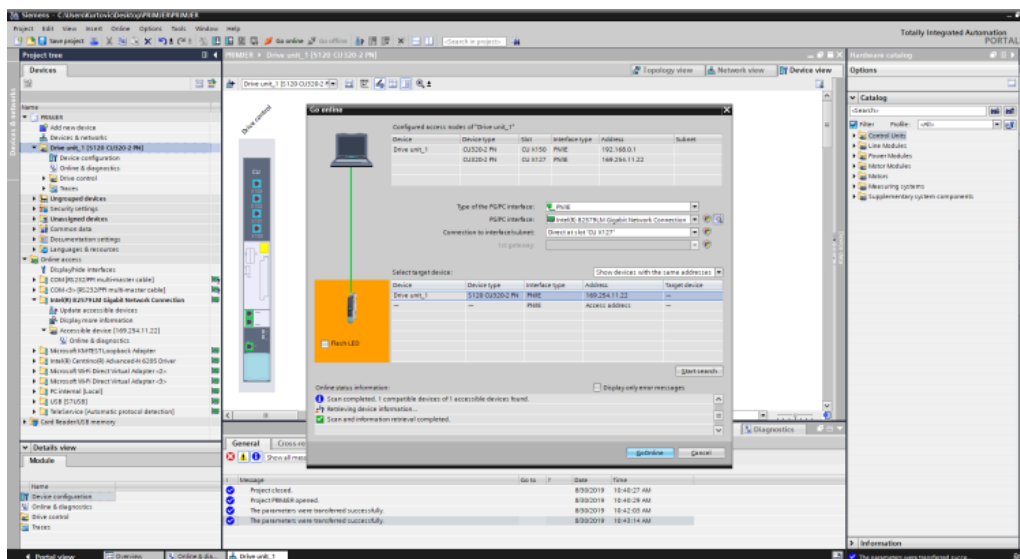
Sl 4.24. Prikaz pronalaženja ostalih komponenti

U grani projekta desnim klikom na „Drive Unit“ prikazuju se mogućnosti upravljačke jedinice. Na skočnom prozoru potrebno je odabrati „Detection of the device configuration“.



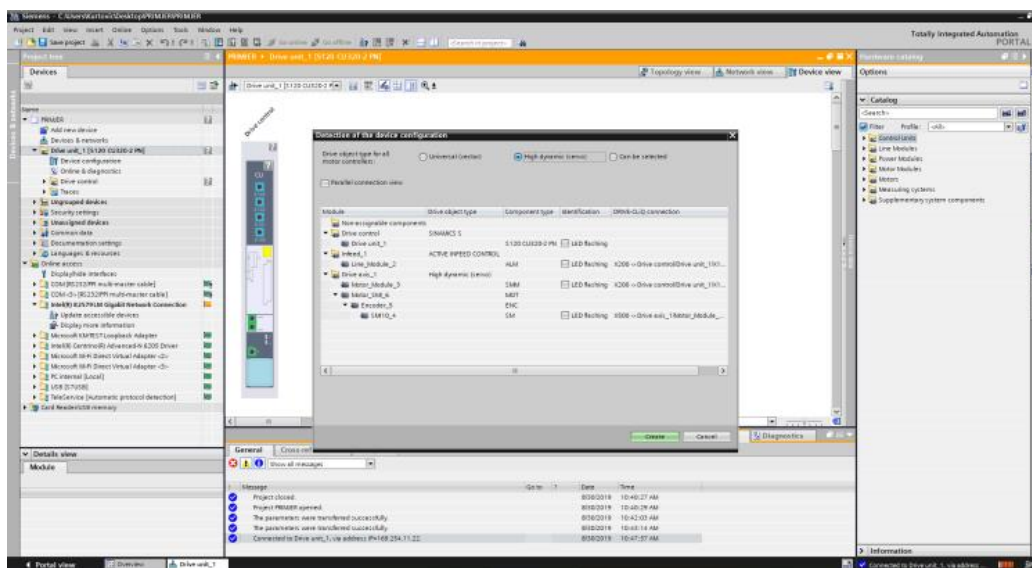
Sl 4.25. Prikaz uspostave konekcije

Pojavljuje se novi prozor „Go online“ gdje ponovno potrebno odabrati način komunikacije, u ovom slučaju PG/IE, mrežnu karticu koja je već ranije definirana (slika 4.11, slika 4.18) te priključak na upravljačkoj jedinici. S obzirom na to da se spaja preko ethernet komunikacije, odabire se X127. Nakon odabira ovih parametara počinje traženje uređaja „Start search“.



Sl 4.26. Prikaz uspješne uspostave konekcije

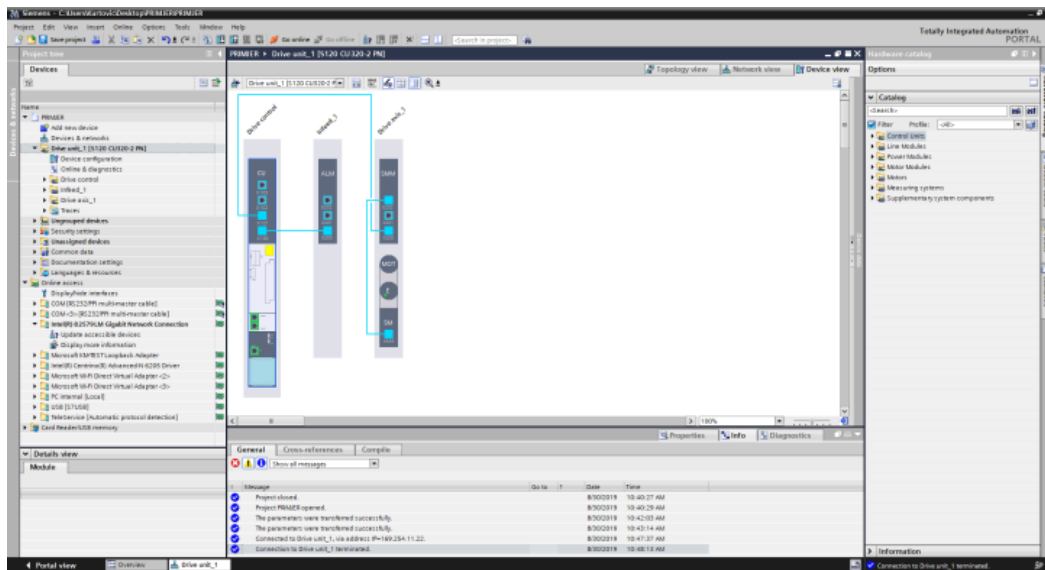
Ukoliko je uređaj pronađen pojavljuje se narančasti kvadratić oko uređaja te zelena konekcija između računala i upravljačke jedinice. Konekciju je moguće testirati tako što se uključi „Flash LED“ te bi lampica na upravljačkoj jedinici trebala mijenjati boje (zelena-narančasta). Ukoliko je sve uredi može se pritisnuti na „Go online“.



Sl 4.27. Prikaz pronađenih uređaja

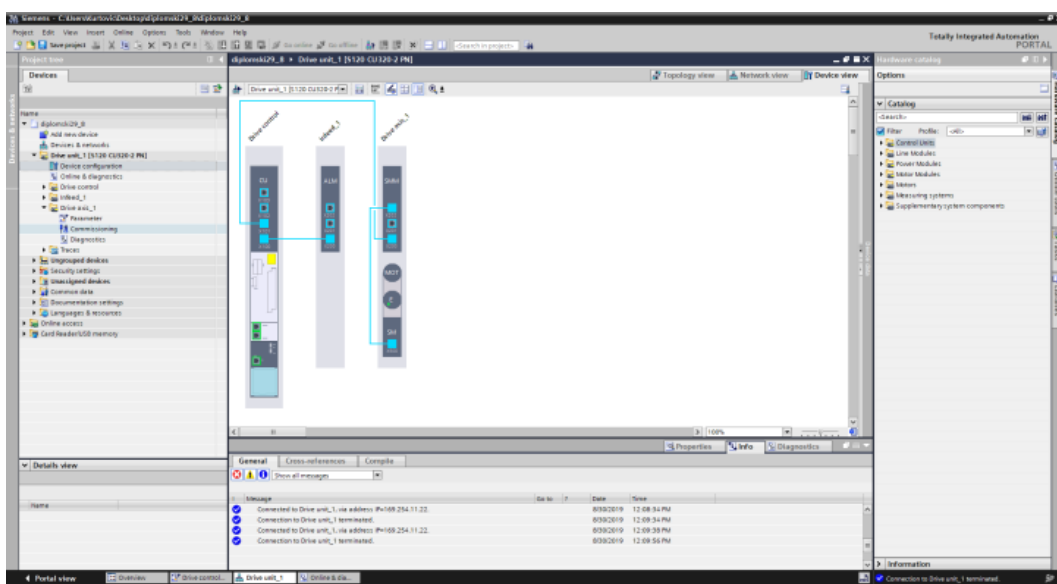
Kada je računalo uspostavilo komunikaciju s upravljačkom jedinicom, pojavljuje se prozor sa svim uređajima koji su povezani s upravljačkom jedinicom. Testiranje komunikacije se vrši

preko LED lampica, tako što se može označiti kvadratić kraj uređaja te bi LED lampica na tom uređaju trebala početi mijenjati boju.



Sl 4.28. Prikaz pronađenih uređaja i njihova povezanost

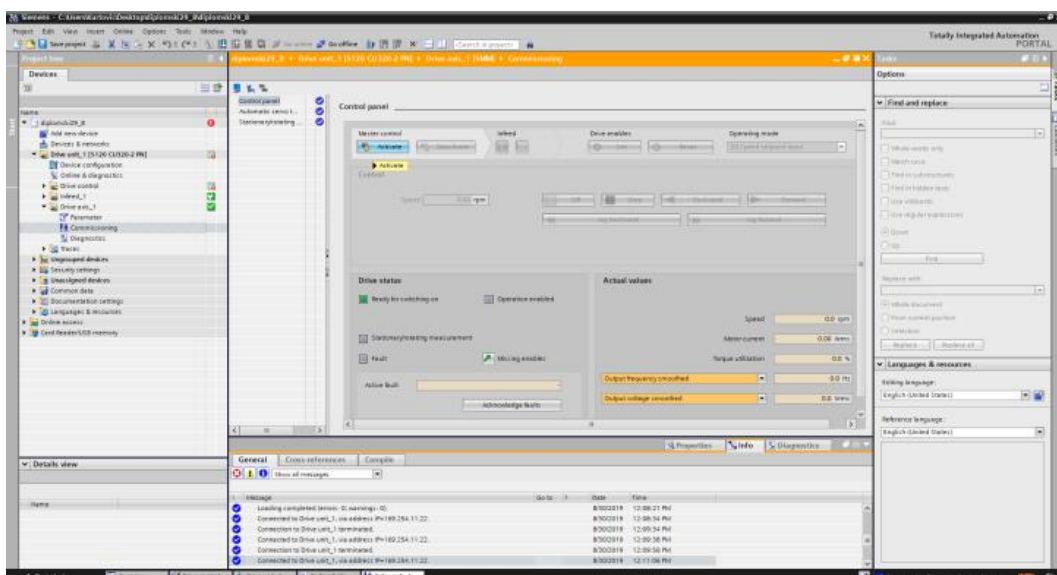
Pritiskom na „Create“ na radnoj površini pojavili su se svi povezani uređaji te njihova povezanost. Na shemi se može uočiti kako je povezivanje jednako kao što su se fizički povezivali uređaji. Svaki uređaj je prikazan sa svim komunikacijskim konektorima te linijom povezani s drugim uređajima kao u stvarnosti. Iznad uređaja se nalazi naziv tog uređaja unutar projekta te se taj naziv pojavljuje i u grani projekta.



Sl 4.29. Prikaz konfiguracije

SINAMICS S120 sam parametrira uređaje koji su povezani. To se na radnoj površini može vidjeti tako što svaki uređaj poprimi tamniju boju. Ukoliko se mijenja koji parametar potrebno je tu promjenu učitati na upravljačku jedinicu „Upload to device“. Parametri se mogu mijenjati tako da se u grani projekta pronade uređaj kojemu se želi mijenjati postavke te se pritisne na ime. Ispod imena se pojavi „Parameter“ te se pojavi dijagram parametara. U desnom kutu unutar radne površine nalazi se tipka „Parameter list“, pritiskom na tu tipku pojavi se lista svih parametara.

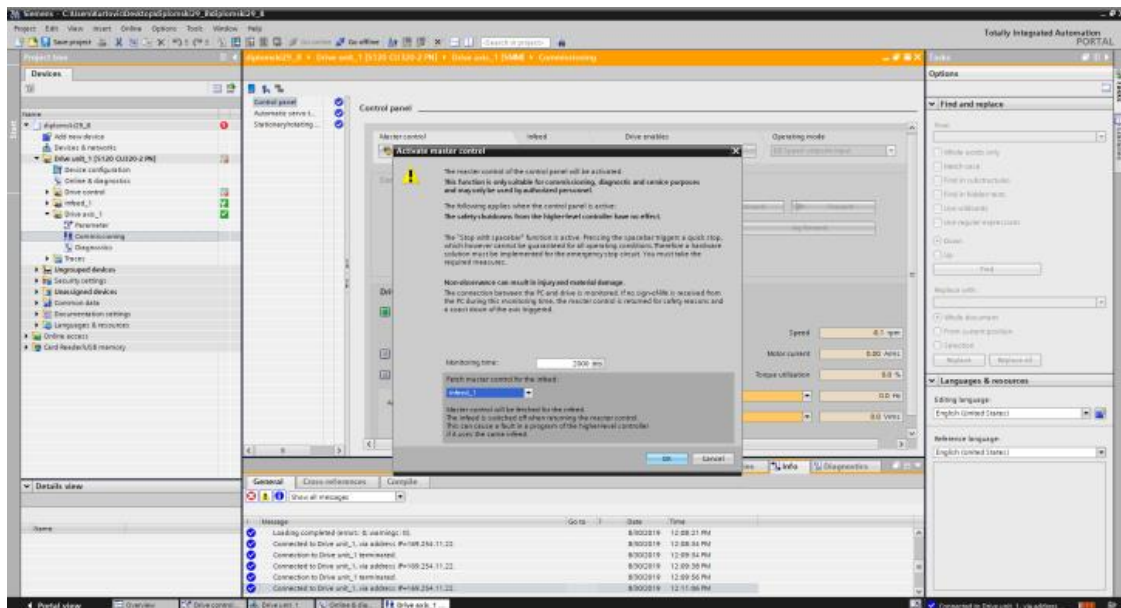
Također, ispod imena uređaja postoji grana pod nazivom „Diagnostics“ gdje se može provjeriti gdje je greška, ukoliko postoji.



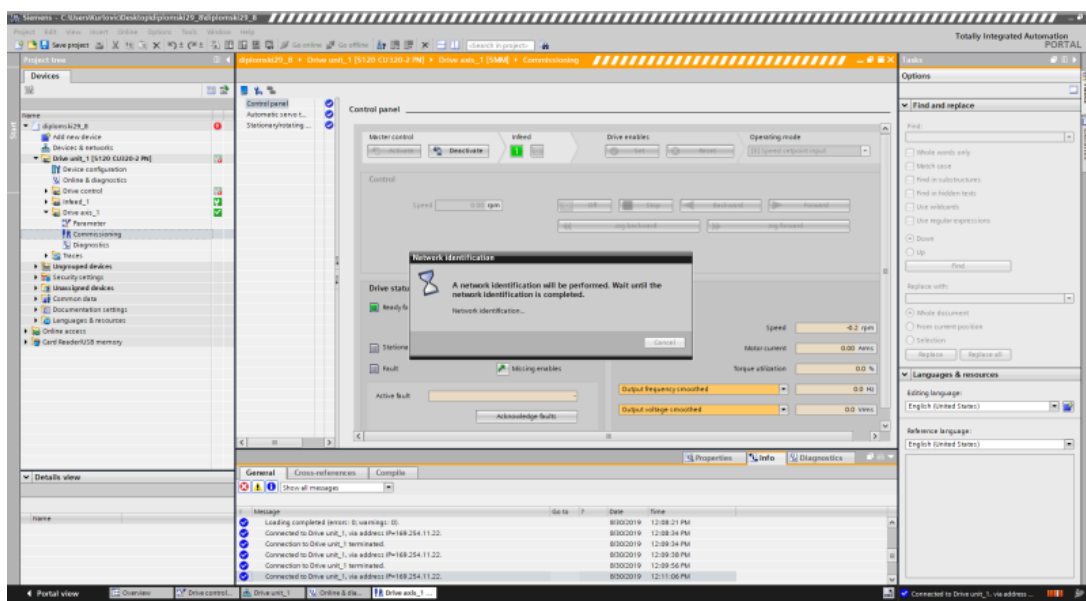
Sl 4.30. Prikaz upravljačkog panela motora

Motorna jedinica, u grani projekta nalazi se pod nazivom „Drive axis“ koji se dijeli na „Parameter“, „Diagnostics“ te „Commissioning“. Prve dvije mogućnosti su objašnjene dok „Commissioning“ služi za pokretanje motora. Pritiskom na tu mogućnost otvara se prozor „Control panel“ kao na slici 4.30. Na vrhu prozora nalazi se tipka „Active“ koja služi za aktiviranje upravljačkog panela motora. „Deactive“ tipka isključuje upravljački panel. „Infeed“ ima mogućnost 1 ili 0, vrijednost treba postaviti na 1 ukoliko se želi pokrenuti motor. „Drive enables“ ima dvije mogućnosti, „Set“ i „Reset“. „Set“ daje mogućnost zadavanja referentne brzine vrtnje motor, dok „Reset“ vraća na nulu. Pokretanje nije moguće ukoliko postoji neka greška koja će biti naznačena unutar „Drive status“ te će kraj „Fault“ svijetliti

crvena lampica. Pogreška se može provjeriti pritiskom na strelicu uz „Missing enables“, no bit će i ispisana ispod „Active fault“.

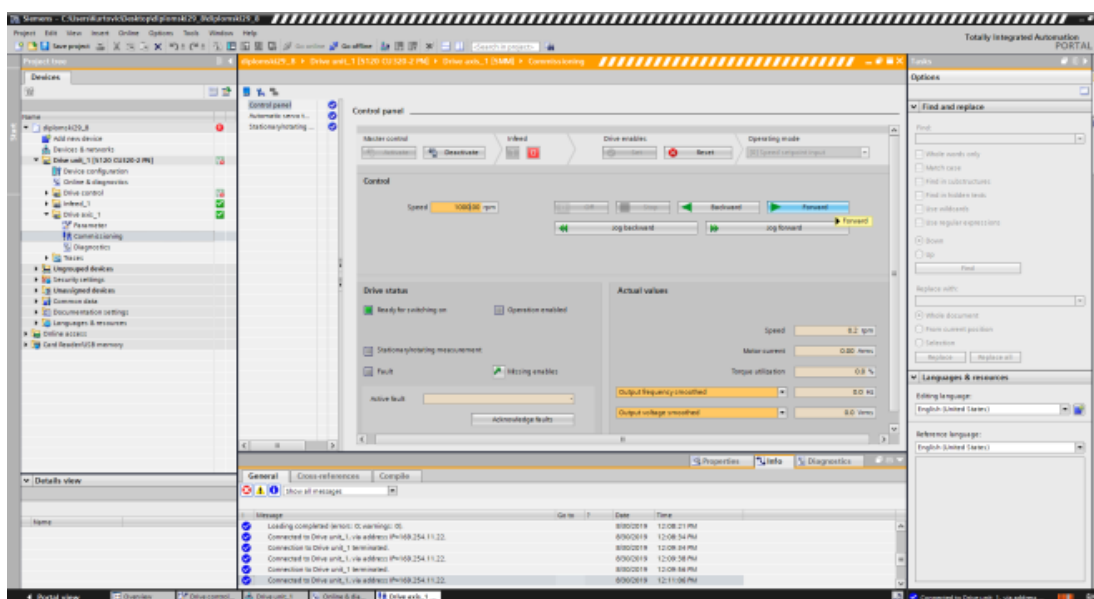


Sl 4.31. Prikaz aktivacijskog prozora



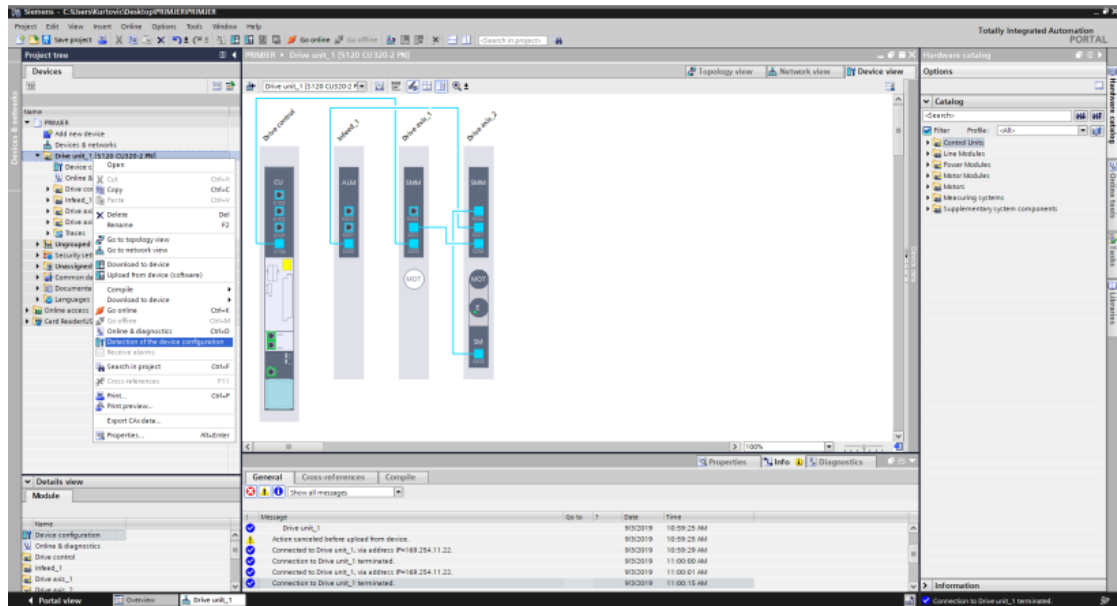
Sl 4.32. Prikaz identifikacije mreže

Aktivacijom upravljačkog panela pojavljuje se prozor (slika 4.31) u kojemu možemo birati vrijeme unutar kojeg se vrši „monitoring“ odnosno nadzor. Druga stavka koje se treba odabrati je nadležna jedinica, odabire se „Infeed_1“. Odabirom postavki i pritiskom tipke „Ok“, kreće identifikacija mreže (slika 4.32). Identifikacija se vrši automatski.



Sl 4.33. Prikaz aktiviranog upravljačkog panela

Aktivirani upravljački panel daje mogućnost unošenja željene brzine vrtnje motora, pritiskom na „Forward“ motor se počinje okretati zadanom brzinom vrtnje. „Backward“ vrte motor u drugom smjeru. „Jog forward“ i „Jog backward“ vrte motor sve dok je pokazivačem pritisnuta jedna od te dvije tipke. „Stop“ tipka koči motor te ga odmah zaustavlja. Tipka „Off“ isključuje motor te se on sam zaustavlja, zaustavljanje ovisi o zadanoj brzini vrtnje. U donjem desnom kutu panela nalazi se dio pod nazivom „Actual values“ gdje su ispisane trenutne vrijednosti motora. Brzina vrtnje, struja motora, postotak momenta, te zadnje dvije vrijednosti se odabiru po potrebi.

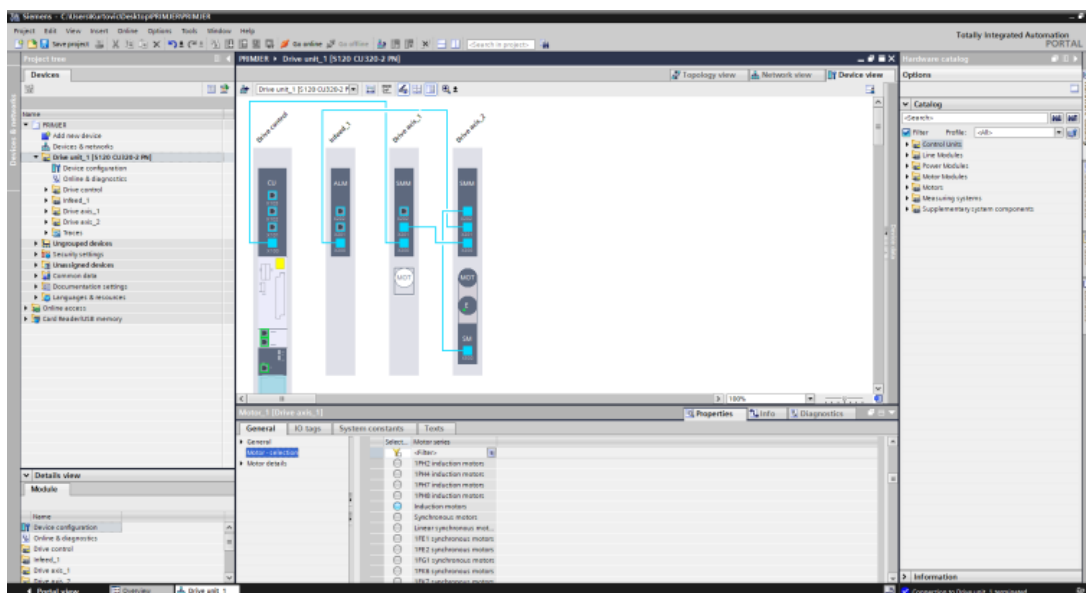


Sl 4.34. Prikaz nove konfiguracije

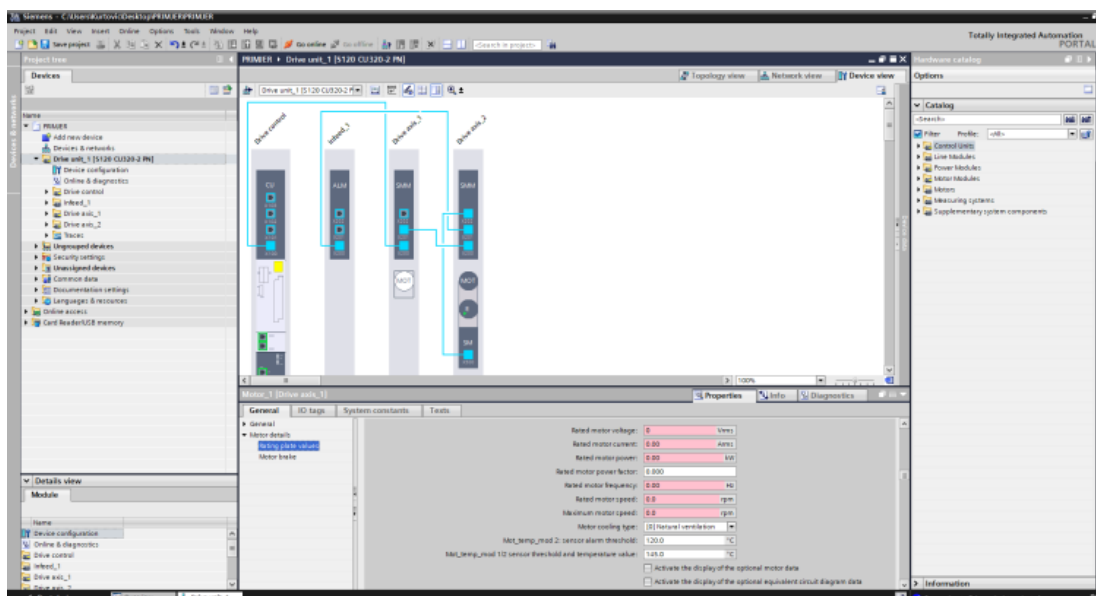
Nakon što se motor pokrenuo, na istu jedinicu dodatno je spojena još jedna motorna jedinica te na nju je spojen jedan asinkroni motor. Kada se fizički povežu dodatni moduli, ponovi se postupak detekcije uređaja povezanih na upravljačku jedinicu.

U grani projekta desnim klikom na „Drive Unit“ potrebno je odabrati „Detection of the device configuration“. U prozoru „Go online“ ponovno je potrebno odabrati način komunikacije, PG/IE, mrežnu karticu, te priključak na upravljačkoj jedinici X127. Ponovno pokrenuti traženje uređaja „Start search“. Ukoliko je sve uredi može se pritisnuti na „Go online“.

Kada je računalo uspostavilo komunikaciju s upravljačkom jedinicom, ponovno se pojavljuje prozor sa svim uređajima koji su povezani s upravljačkom jedinicom. Ovaj put je dodan još jedan uređaj, „Drive axis_2“ na koji je povezan drugi motor. Pritiskom na „Create“ na radnoj površini pojavljuju se svi povezani uređaji.

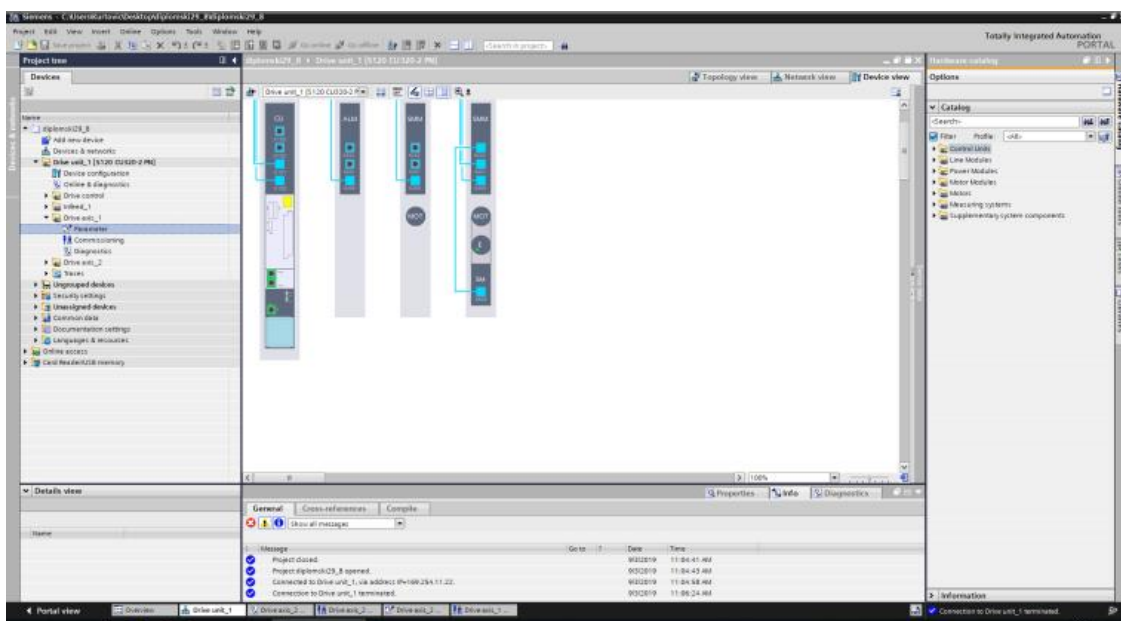


SI 4.35. Prikaz nove konfiguracije

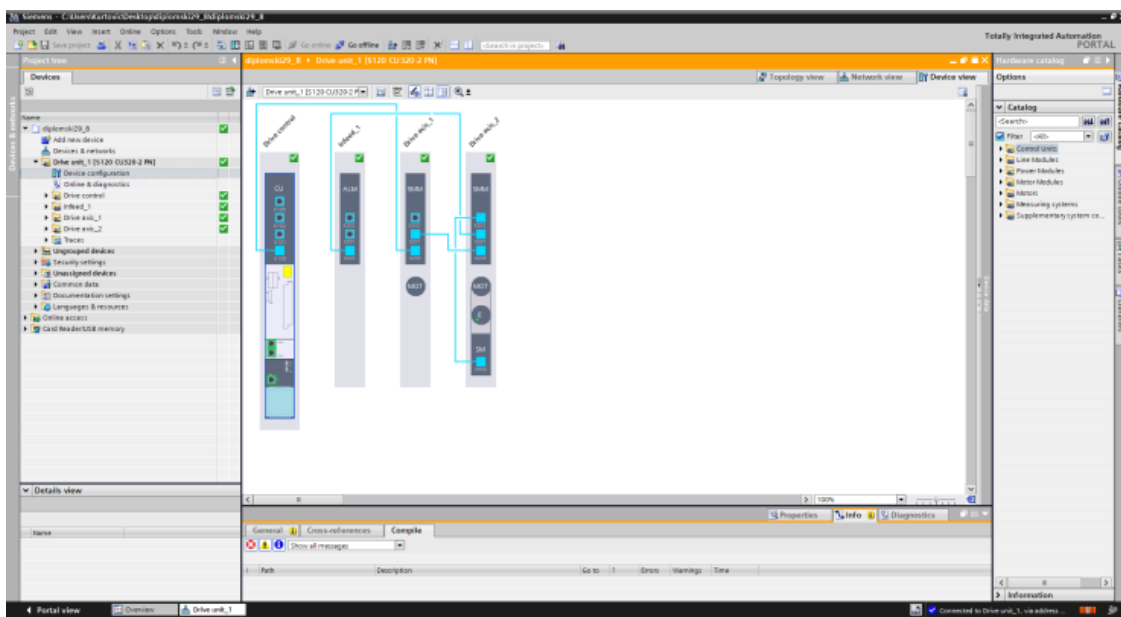


SI 4.36. Prikaz unošenja parametara motora

Učitavanjem novih uređaja pojavljuje se novi uređaj „Drive axis_2“, no motor spojen na uređaj nije identificiran, što se može zaključiti jer je oznaka motora bijele boje. Da bi se motor mogao pokrenuti potrebno je izvršiti parametriranje motora. Pritiskom na motor ispod radne površine pojavljuju se podaci motora, potrebno ih je unijeti. Prvo je potrebno definirati o kojem se motoru radi, s obzorom da je u pitanju bio asinkroni motor, odabiremo „Induction motor“ (slika 4.35). Nakon toga je potrebno s natpisne pločice motora pročitati vrijednosti potrebnih parametara te ih unijeti u odgovarajuće mjesto (slika 4.36).

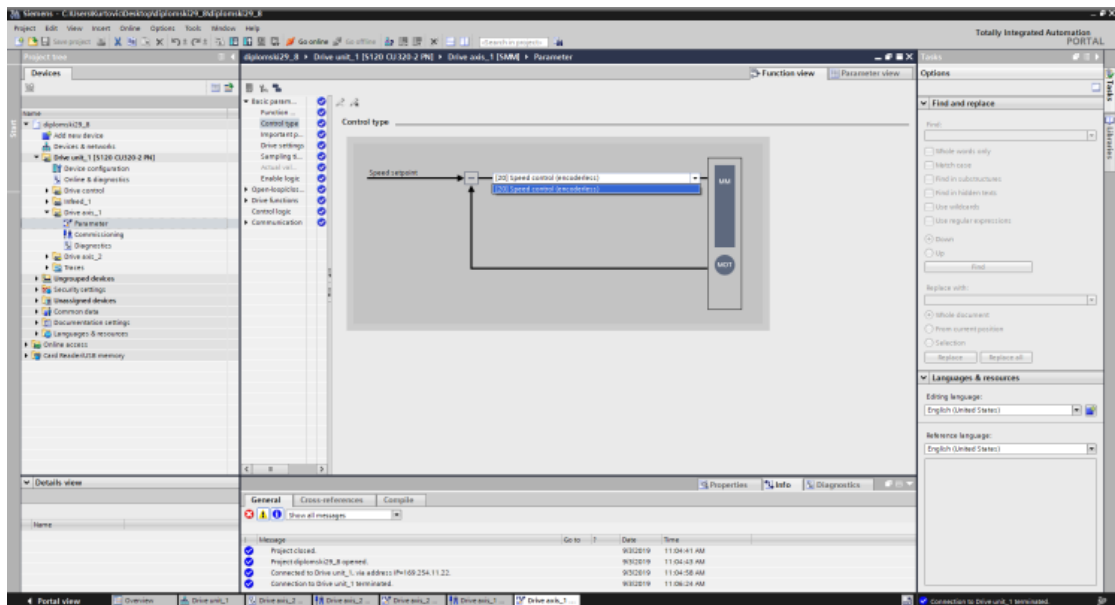


Sl 4.37. Prikaz konfiguracije spremne za pokretanje



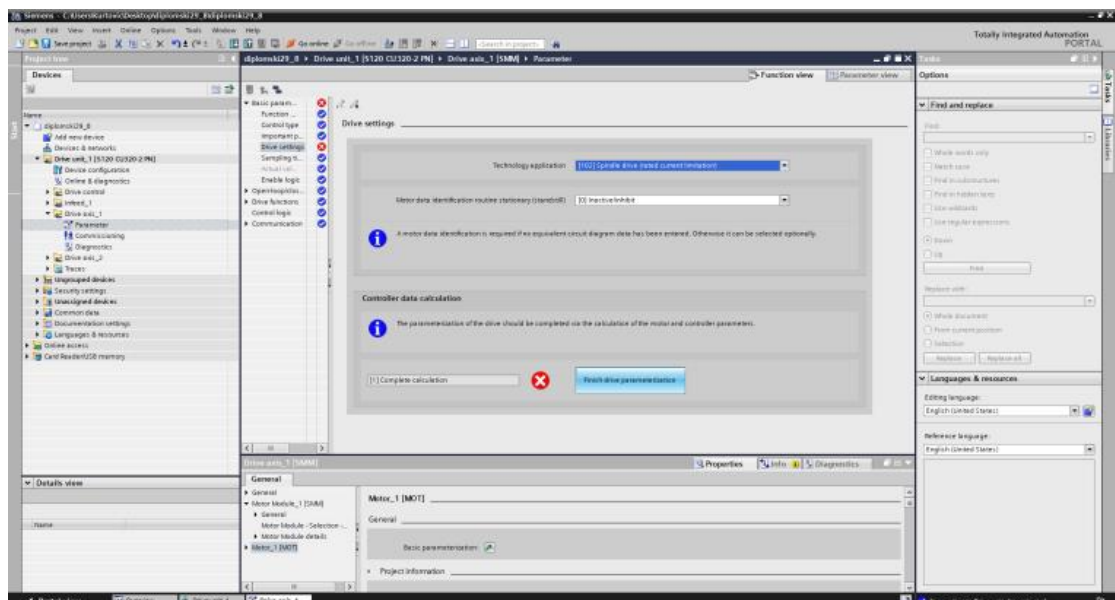
Sl 4.38. Prikaz konfiguracije u statusu „Online“

Završetkom unošenja parametara motor poprima tamnu boju što znači da je učitan. S obzirom na to da ne postoji enkoder, motor je spojen bez povratne veze. Prilikom odlaska u status „Online“ pojavljuju se zelene kvačice što znači da je sve uredno.



Sl 4.39. Prikaz dodatnog parametriranja motora

No, zbog toga što nema povratne veze niti mjernih uređaja, program nema sve potrebne podatke o uređaju. Tako da treba unijeti dodatne postavke. Unutar „Parameter“ prvo je potrebno namjestiti vrstu regulacije, postavlja se „[20] Speed control (encoderless)“.



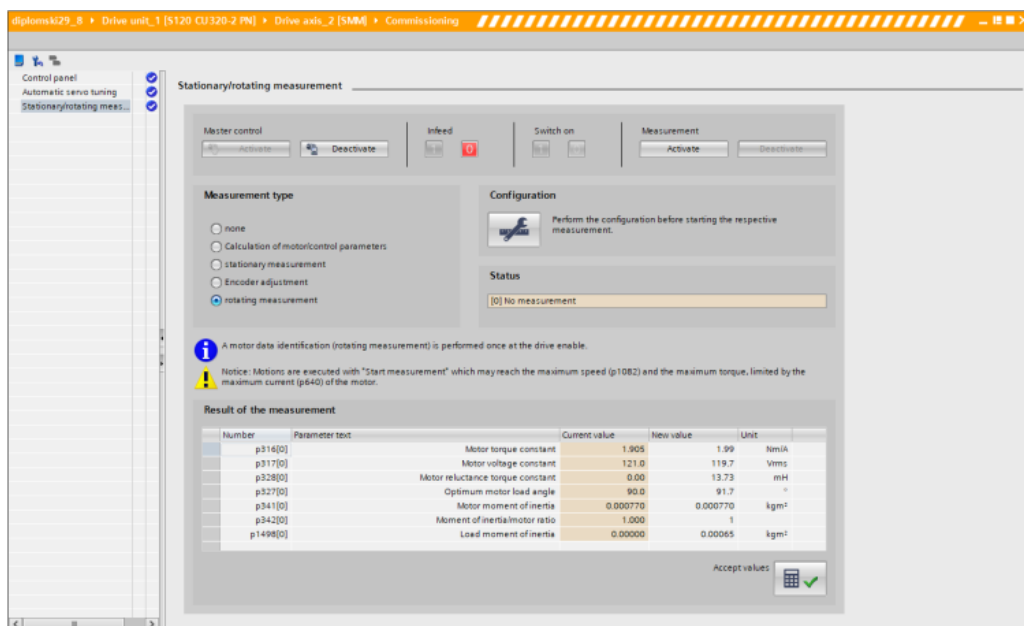
Sl 4.40. Prikaz provedbe proračuna parametara motora

Sljedeći korak je provedba kalkulacije ostalih parametara. Unutar postavaka „Basic settings“ potrebno je pokrenuti „Calculation“ te je motor spreman za pokretanje.

5. MJERENJA

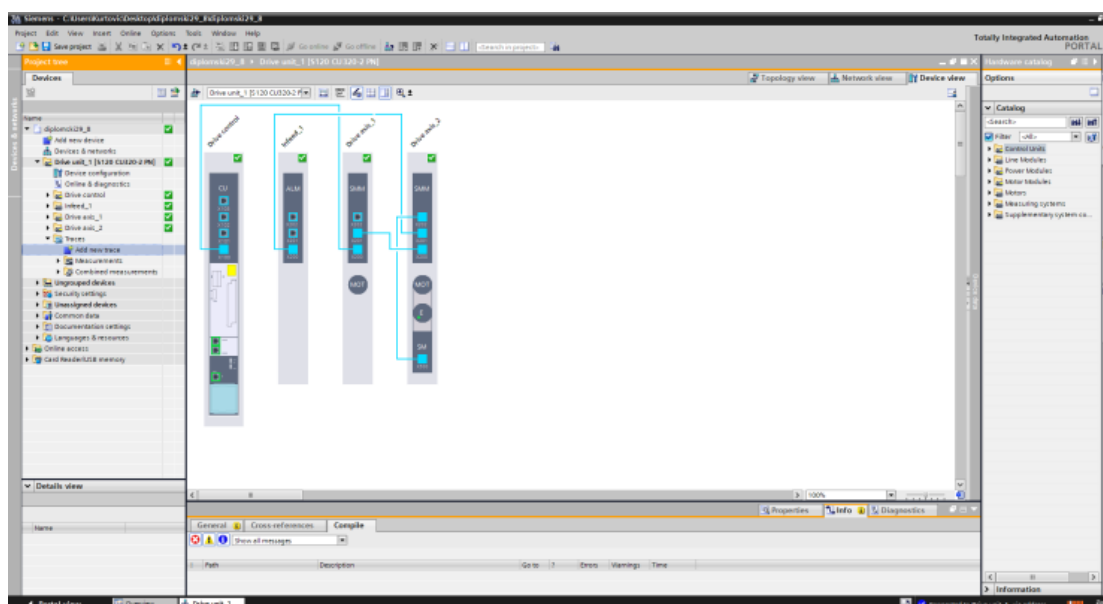
Mjerenja su se također vršila u programu TIA Portal. Grafovi će prikazivati pokretanje oba motora, asinkronog i s permanentnim magnetima, te naglo kočenje istih.

Prvo će biti prikazan postupak umetanja mjerenja u upravljačku jedinicu, te određivanje parametara koji se žele mjeriti. Da bi se postupak izveo upravljačka jedinica mora biti spojena s računalom te u statusu „Online“. Motori su postavljeni na brzinu vrtnje od 1000 o/min.



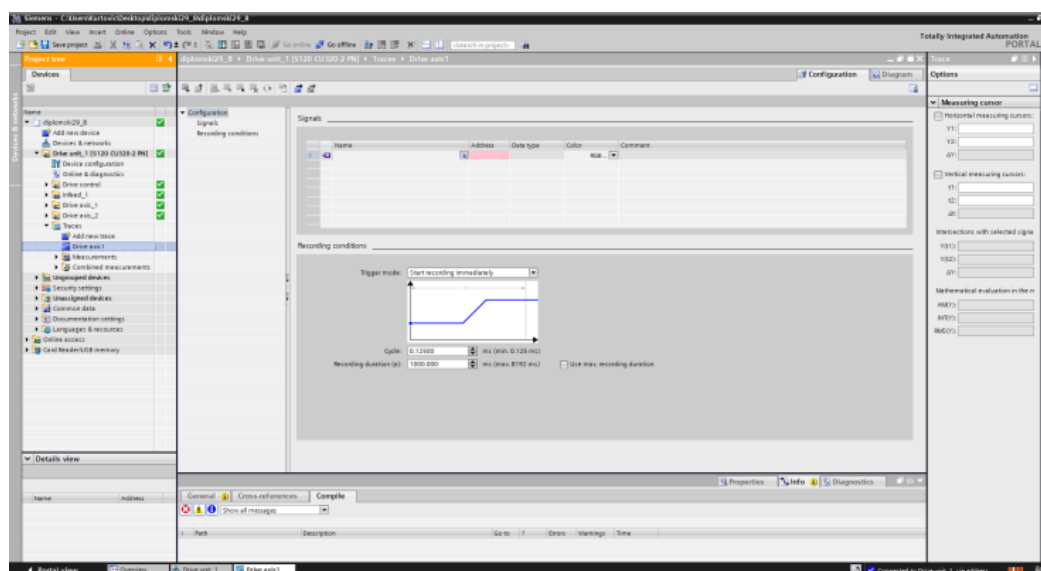
Sl 5.1. Prikaz provedbe mjerenja parametara motora

Prije mjerenja potrebno je još jednom pokrenuti proračun parametara, ovaj proračun je točniji jer se vrši pokretanjem motora, dok je prvi proračun bio proveden u mirujućem stanju. Odabirom motora koji se pokreće putem „Commissioning“ otvara se upravljački panel. Na upravljačkom panelu je moguće izvršiti mjerenje „Stationary/rotating measurement“ gdje se odabire „rotating measurement“ te se pritisne „Activate“. Nakon što je mjerenje izvršeno, pritisne se u desnom donjem kutu „Accept results“.



SI 5.2. Prikaz instaliranja mjerenja u upravljačku jedinicu

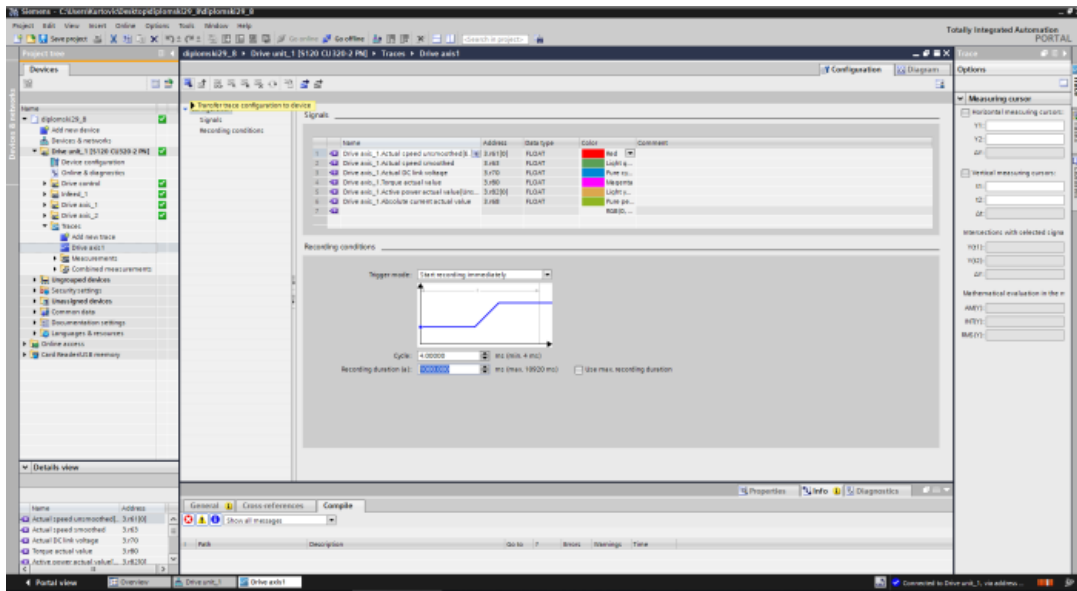
U grani projekta, ispod svih uređaja koji su povezani nalazi se grana pod nazivom „Traces“. Pritiskom na tu granu pojavljuje se nova grana „Add new traces“, odabirom te grane stvara se novo mjerenje.



SI 5.3. Prikaz prozora osnovnih postavki mjerenja

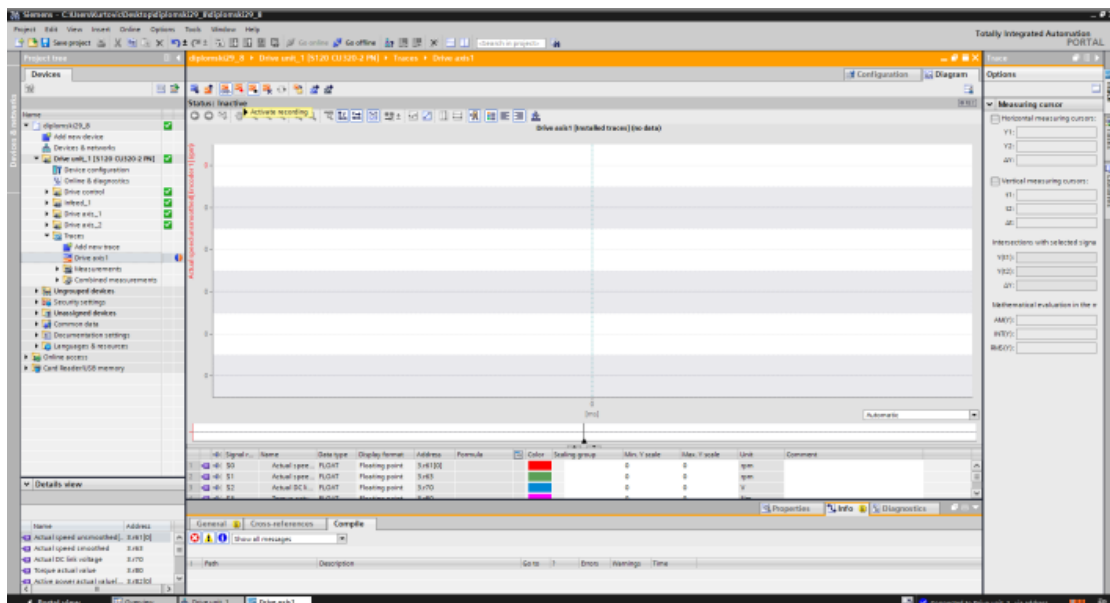
U mjernom prozoru se odabiru signali, odnosno veličine koje se žele mjeriti. Maksimalni broj mjernih veličina je osam. Veličine se zadaju pod „signals“ (rozo polje sa slike 5.3) gdje se

moгу birati boje za svaki graf. Maksimalno vrijeme mjerenja je ograničeno veličinama koje se žele mjeriti. Vrijeme uzrokovanja je postavljeno na 4ms.



Sl 5.4. Prikaz postavljenog mjerenja

Kada su odabrane sve veličine i postavljeno vrijeme mjerenja potrebno je učitati mjerenju u upravljačku jedinicu. Pritiskom na „Transfer trace configuration to device“ mjerenje se sprema na uređaj te je mjerenje spremno za korištenje. U desnom kutu postoji opcija „Diagram“ koja se koristi zbog boljeg uvida u mjerene rezultate.



Sl 5.5. Prikaz mjernog prozora

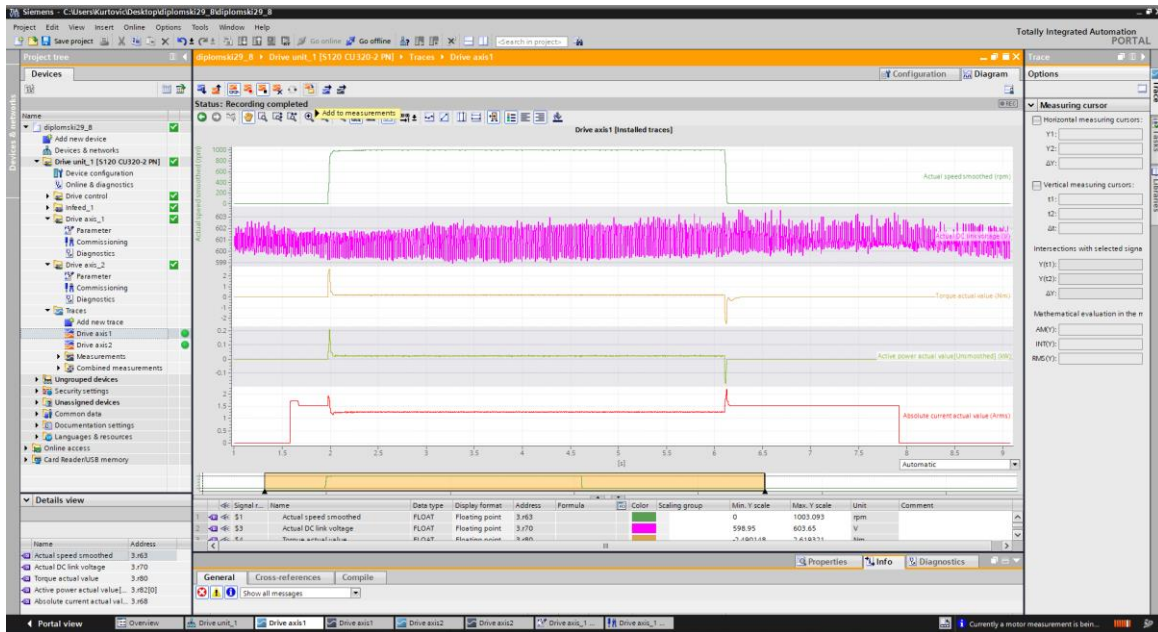
Nakon što je sve spremno za mjerenje, potrebno je pokrenuti motor te na „recording“ aktivirati mjerenje. U desnom kutu svijetli „REC“ što znači da je mjerenje u tijeku. Nakon što je mjerenje završilo potrebno je neko vrijeme da se pojave grafovi.

5.1. Rezultati mjerenja

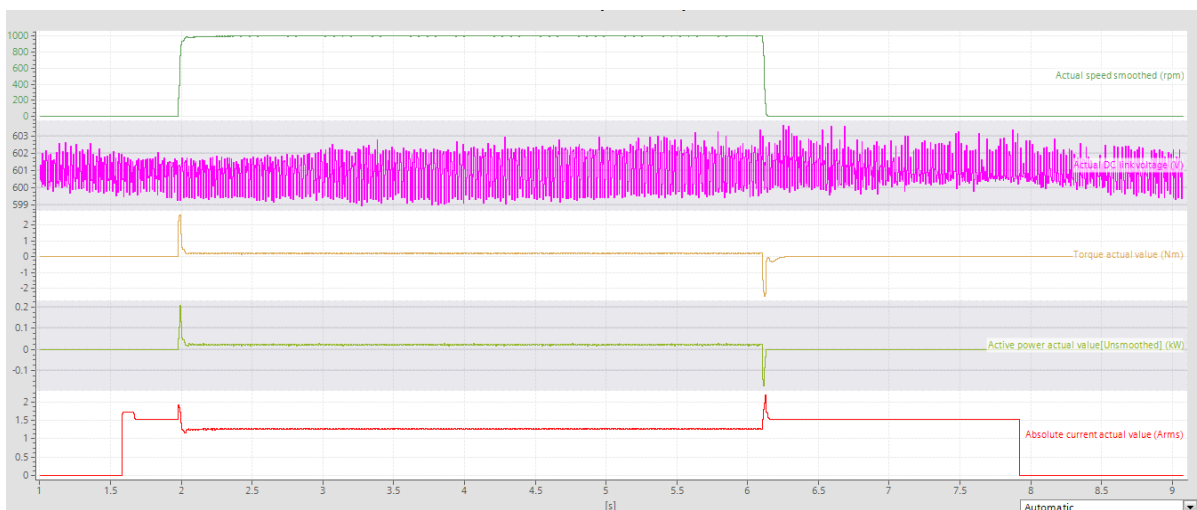
U prvom mjerenju se vršilo pokretanje motora na brzinu vrtnje od 1000 o/min, te se nakon toga vršilo kočenje motora. Pokus se provodio prvo na asinkronom motoru, isti pokus se nakon toga izvodio na sinkronom motoru. Mjerenjem se promatrao odziv pet veličina, brzina vrtnje, napon u istosmjernom međukrugu, moment motora, snaga motora te apsolutna vrijednost struje motora. Rezultati su prikazani kao na slici 5.5. Grafovi su postavljeni jedan ispod drugog s istom vremenskom skalom na osi x zbog lakše analize. S desne strane svakog grafa ispisan je naziv veličine koju predstavlja te mjerna jedinica. Ispod grafova nalazi se traka po kojoj se može izdvajati dijelovi grafa koji se žele detaljnije proučiti. Pritiskom tipke pod nazivom „Add trace to measurements“ dobiveni rezultati su spremljeni na uređaj i mogu se pregledati više puta bez ponavljanja mjerenja.

5.1.1. Rezultati mjerenja za asinkroni motor

Prilikom proučavanja rezultata treba uzeti u obzir da motor nema povratnu vezu pa postoji mogućnost odstupanja rezultata.



Sl 5.6. Prikaz grafova



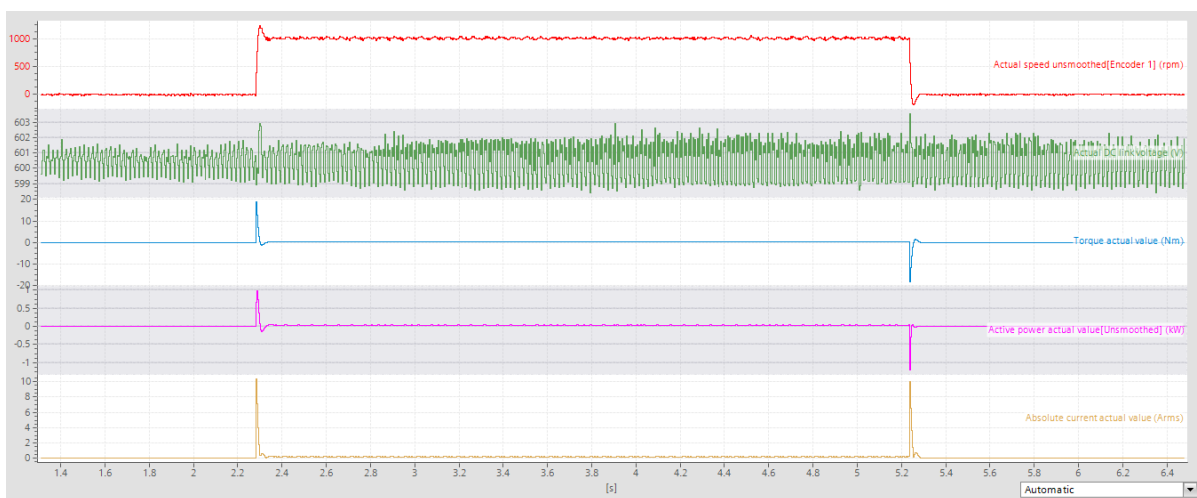
Sl 5.7. Prikaz rezultata asinkronog motora

Prvi graf prikazuje brzinu vrtnje motora koja je bila postavljena na 1000 o/min. Nema skokova jer je prikazana filtrirana brzina vrtnje. Drugi graf je vrijednost napona istosmjernog međukruga, iako graf oscilira te nije jednolik, ti rezultati su prihvatljivi jer napon istosmjernog međukruga zadan na vrijednost od 600V. Uzevši to u obzir oscilacije od +/- 3V su u prihvatljivim granicama. Treći graf je prikaz momenta motora, skok vrijednosti na početku je očekivan jer se tada pokretao motor te je naglo porasla i struja. Nagli pad vrijednosti prati pojavu kočenja motora, dok je u stacionarnom stanju moment približno jednak nuli. Četvrti

graf prikazuje snagu motora, također na početku postoji skok zbog pokretanja motora, dok propad se pojavljuje kod kočenja. Taj propad je ona energija koja se vraća u mrežu, no vrijednost je premala i traje vrlo kratko te se ne može uočiti na naponu istosmjernog međukruga. Posljednji graf prikazuje apsolutnu vrijednost struje. Struja poraste prije naredbe za pokretanje motora jer tu struju motor koristi za magnetiziranje te nakon nekog vremena pojavljuje se ponovni mali skok struje i motor se pokrenuo. Kod kočenja struja naglo poraste dok se motor ne zaustavi, nakon zaustavljanja struja poprima vrijednost od 1.5 A, a posljedica je regulacija brzine vrtnje postavljena na 0 o/min. Struja kojom frekvencijski pretvarač motor drži zakočen. Nakon isključenja kočnice vrijednost struje pada na nulu.

5.1.2. Rezultati mjerenja za sinkroni motor

U ovom pokusu postoji povratna veza po brzini vrtnje motora stoga su rezultati precizniji. Pokus se vršio na isti način kao i prilikom izvođenja pokusa na asinkronom motoru.



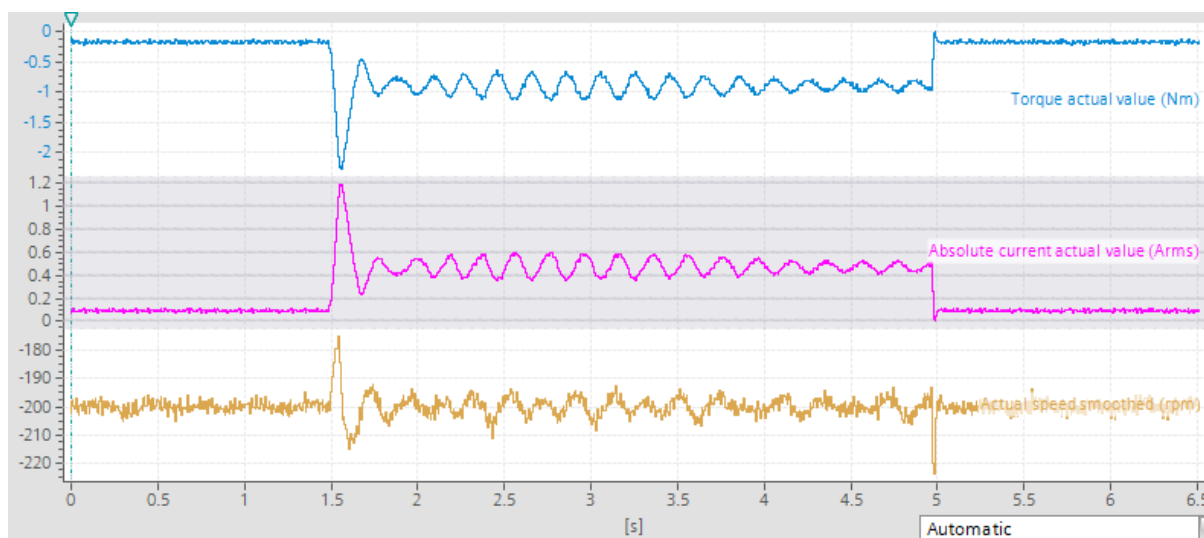
Sl 5.8. Prikaz rezultata sinkronog motora

Prvi graf prikazuje brzinu vrtnje motora koja je bila postavljena na 1000 o/min. Skokovi postoje jer je prikazana nefiltrirana brzina vrtnje. Drugi graf je vrijednost napona istosmjernog međukruga, također i u ovom slučaju graf oscilira te nije jednolik, obrazloženje je jednako kao s prvim motorom, rezultati su prihvatljivi jer napon istosmjernog međukruga zadan na

vrijednost od 600V te oscilacije od $\pm 3V$ su prihvatljive. Treći graf je prikaz momenta motora, postoji skok vrijednosti na početku jer se tada pokretao motor te je naglo porasla i struja. Nagli pad vrijednosti prati pojavu kočenja motora, dok je u stacionarnom stanju moment približno jednak nuli. Četvrti graf prikazuje snagu motora, također na početku postoji skok zbog pokretanja motora, dok propad se pojavljuje kod kočenja. Taj propad je ona energija koja se vraća u mrežu, no vrijednost je premala i traje vrlo kratko te se ne može uočiti na naponu istosmjernog međukruga. Posljednji graf prikazuje apsolutnu vrijednost struje. Porast struje se pojavljuje prilikom pokretanja. Kod kočenja struja poraste zbog apsolutne vrijednosti te se vrati na nulu.

5.1.3. Generatorski režim rada sinkronog motora

Pokus se vršio tako da se na istu osovinu sa sinkronim motorom spojio i asinkroni motor. Sinkroni je bio postavljen na brzinu vrtnje od 200 o/min, dok je asinkroni bio postavljen da ga potpomaže s 5% nazivne vrijednosti momenta. Pokus je trajao od 1.5s do 5s, oscilacije su vidljive zbog mehaničkog spoja motora koji su se koristili, a također se nije mogla izvesti identifikacija parametara s rotacijom osovine asinkronog motora jer je već spojen na istu osovinu kao i sinkroni, a identifikacija parametara se vrši sa slobodnom osovinom. Grafovi su u negativnim vrijednostima jer se sinkroni motor vrtio u suprotnom smjeru od pozitivno definiranog smjera rotacije kako bi se postiglo da oba motora imaju isti smjer vrtnje. Stoga, graf momenta motora i brzine vrtnje motora je potrebno promatrati u apsolutnim vrijednostima, odnosno rotirati graf za 180 stupnjeva po vodoravnoj osi. Nakon te rotacije vrijednosti su pozitivne.



Sl 5.9. Rezultati dobiveni u generatorskom režimu rada

Prvi graf prikazuje moment motora, koji prilikom uključenja drugog motora skokovito poraste s nadvišenjem u prijelaznoj pojavi i padne na vrijednost koja je približno jednaka 0.9Nm. Oscilacije postoje zbog problema već prije navedenih. Isključenjem asinkronog motora moment pada na vrijednost od 0.1Nm što je vrijednost u stacionarnom stanju. Drugi graf prikazuje apsolutnu vrijednost struje, te zbog toga je ona pozitivna. Prilikom uključenja asinkronog motora struja skokovito poraste te pada na približno 0.5A i tu oscilira sve dok asinkroni motor radi, nakon toga pada na vrijednost od 0.1A što je vrijednost u praznom hod. Posljednji graf prikazuje stvarnu brzinu vrtnje, gdje postoji propad prilikom uključenja drugog motora, no poprima vrijednost veću od zadane (200 o/min) što je i očekivano zbog doprinosa drugog motora. Prekidom napajanja asinkronog motora postoji skok brzine vrtnje, no on se brzo kompenzira i poprima zadanu vrijednost od 200 o/min.

6. ZAKLJUČAK

U današnjim pogonima kao pogonski stroj najčešće se koristi asinkroni motor. Veliki problem asinkronih motora je pokretanje i kočenje, općenito, dinamička stanja, pogotovo kod motora većih snaga. Stoga je potreban uređaj kojim možemo upravljati svim načinima rada motora i iz toga izvući maksimum. Jedan od takvih uređaja je frekvencijski pretvarač. Vektorska regulacija koja se koristi za upravljanje strojem radi na principu regulacije struje u odnosu na iznos ostalih električnih veličina motora, gdje je potrebna promjenjiva brzina vrtnje, koriste frekvencijski pretvarači. Pred frekvencijske pretvarače se postavljaju veliki zahtjevi za upravljanjem. Da bi se zadovoljili svi zahtjevi razvijaju se moderni frekvencijski pretvarači koji se mogu projektirati po želji. SINAMICS S120 rješava složene zadatke pogona za širok raspon industrijskih potreba te je stoga projektiran kao modularni sustav. Korisnici mogu birati između različitih usklađenih komponenti i funkcija kako bi stvorili rješenje koje najbolje odgovara njihovim zahtjevima. Ove jedinice kao cjelina mogu upravljati pogonom putem vektorske regulacije, servo regulacije te skalarne V/f regulacije. S obzirom na to da frekvencijski pretvarači rade sa sklopnim frekvencijama, oni mogu vraćati smetnje u mrežu. Aktivni moduli „Active Interface Module“ također poznati pod nazivom „ulazni filtri“, sadrže filtre energetske elektronike (sadrži niskopropusne filtre) s osnovnim ciljem suzbijanja smetnji koje mogu ući u sustav preko sustava napajanja. Aktivni linijski moduli „Active Line Module“ poznati kao ispravljajući napon, služe za generiranje konstantnog reguliranog istosmjernog napona u međukrugu. Upravljačka jedinica je središnji upravljački modul u kojem su implementirane funkcije upravljanja pogonom. Motorni modul je pogonska jedinica u ovom slučaju pretvarač napona, koja osigurava napon napajanja priključenog motora. Sam modularni frekvencijski pretvarač je korak bliže ka industriji 4.0 jer omogućuje automatizaciju svakog pogona i njegovo održavanje i nadzor sveden na minimum.

Povezivanje komponenti vrši se prema shemama, kako upravljačka komunikacija tako i napajanje. Parametriranje se vršilo preko TIA Portal-a. TIA Portal je integrirani portal za automatizaciju koji daje neograničeni pristup uslugama automatizacije. Omogućuje i vršenje mjerenja te analiziranje sustava.

Mjerenjem se promatrao odziv pet veličina, brzine vrtnje, naponi u istosmjernom međukrugu, momenti motora, snage motora te apsolutne vrijednosti struje motora. Kod asinkronog motora nije postojala povratna veza pa postoji odstupanje mjerenja zbog nesavršenosti estimatora,

dok kod sinkronog motora postoji povratna veza. Rezultati su pokazali kako je putem modularnih frekvencijskih pretvarača moguće pokrenuti stroj bez velikih skokova struja, te da naglo zaustavljanje ne predstavlja veliki udar na mrežu. Vrijeme stabiliziranja sustava je vrlo kratko što je bitno kod dinamičkih sustava. Napon istosmjernog međukruga je uvijek unutar dozvoljenih granica što je bitno zbog zaštite frekvencijskog pretvarača. Prilikom generatorskog režima rada dokazalo se kako je moguć takav režim rada te da frekvencijski pretvarač koristi tu povratnu energiju te je skladišti. U pokusu nije bilo povratka energije u pojnu mrežu jer povratna energija nije bila dovoljno velika te je generatorski režim kratko trajao, no kod veće količine energije modularni frekvencijski pretvarač bi vratio tu energiju u mrežu.

LITERATURA

[1] Filipa Coelho Brandão Pinto Design of a rear axle transmission test rig, , 11.9.2019

<https://repositorio-aberto.up.pt/bitstream/10216/87951/2/158244.pdf>

[2] Pedro José de Freitas, Design of a Belt Transmission Test Rig, 11.9.2019

<https://repositorio-aberto.up.pt/bitstream/10216/113555/2/276382.pdf>

[3] Jens Weidauer, Električna pogonska tehnika, SIEMENS, 2013, 16.9.2019

[4] Najvažnije o frekvencijskim pretvaračima, 15.6.2019

http://www.graphis.hr/news/danfoss/danfoss_web_72dpi.pdf

[5] Srpak D., Stanković I., Huđek J., MODERNIZACIJA POSTROJENJA UGRADNJOM FREKVENTNIH PRETVARAČA, 28.8.2019

https://bib.irb.hr/datoteka/739579.TGL_1_2_2010_Srpak_Stankovic_Hudjek_Modernizacija_postrojenja_ugradnjom_fp.pdf

[6] Doc. dr. sc. Danko Kezić, ENERGETSKA ELEKTRONIKA, 16.9.2019

<https://muricmilorad.files.wordpress.com/2011/11/energetska-elektronika.pdf>

[7] Matej Dunković, NAPONSKO-FREKVENCIJSKA (SKALARNA) REGULACIJA U POGONIMA, 16.9.2019

<https://repozitorij.etfos.hr/islandora/object/etfos%3A1526/datastream/PDF/view>

[8] Matija Barišić, ANALIZA RAZLIČITIH NAČINA UPRAVLJANJA ASINKRONOG MOTORA KORIŠTENJEM FREKVENCIJSKOG PRETVARAČA DANFOSS FC302, 16.9.2019

<https://repozitorij.etfos.hr/islandora/object/etfos%3A1349/datastream/PDF/view>

[9] Filip Josipović, Izrada matematičkog modela asinkronog stroja u MATLAB programu, 16.9.2019

<https://repozitorij.etfos.hr/islandora/object/etfos%3A1045/datastream/PDF/view>

[10] Mateo Bašić, Sustav vektorske regulacije samouzbudnog asinkronog generatora s uračunatim gubicima u željezu, 16.9.2019

https://bib.irb.hr/datoteka/634372.Doktorska_disertacija_Mateo_Basic.pdf

[11] SINAMICS S120 Commissioning Manual 20.8.2019

<https://media.distributordatasolutions.com/siemens/2017q1/9c1db79cd1354a4817968488041c230d41d03df0.pdf>

[12] DRV-SINAMICS_S120-Booksize_Manual.pdf, 28.8.2019

https://www.industry.usa.siemens.com/datapool/us/DT/Drives/docs/DRV-SINAMICS_S120-Booksize_Manual.pdf

[13] Energy storage in drive systems of servo presses for reduction of peak power and energy recovery, 11.9.2019

https://www.researchgate.net/profile/Alexander_Pierer/publication/308077868_Energy_storage_in_drive_systems_of_servo_presses_for_reduction_of_peak_power_and_energy_recovery/links/5b2f54e34585150d23cab0f6/Energy-storage-in-drive-systems-of-servo-presses-for-reduction-of-peak-power-and-energy-recovery.pdf

[14] SINAMICS S120, Control Units and Supplementary System Components, 20.8.2019

https://www.industry.usa.siemens.com/datapool/us/dt/drives/docs/drv-sinamics_s120-cu_comp_manual.pdf

[15] Active Line Modules in booksize format, 20.8.2019

<https://mall.industry.siemens.com/mall/en/cn/Catalog/Products/10264804>

[16] Josip Tadić, NAPONSKO FREKVENCIJSKA REGULACIJA I PRIMJENE, 10.9.2019

<https://zir.nsk.hr/islandora/object/etfos:1565/preview>

[17] SINAMICS S120 high-performance drives 13.9.2019

<https://www.industry.usa.siemens.com/drives/us/en/electric-drives/ac-drives/high-performance-and-servo-drives/sinamics-s120-modular-drive-system/Documents/SINAMICS-S120-Chassis-USA.pdf>

[18] Logo TIA Portal-a, 11.9.2019

<https://shareappscrack.com/tag/siemens-tia-portal-crack/>

[19] Commissioning of SINAMICS S120 with Startdrive, 3.9.2019

https://www.youtube.com/watch?v= 1LCt31fB_A

[20] Totally Integrated Automation Portal, 28.8.2019

<https://new.siemens.com/global/en/products/automation/industry-software/automation-software/tia-portal.html>

SAŽETAK

U diplomskom radu je objašnjen SINAMICS S120 modularni frekvencijski pretvarač, podjela pretvarača na ispravljač, istosmjerni međukrug te izmjenjivač, princip rada i shema svakog dijela. Nadalje je dana razrada svakog modula, osnovne karakteristike, sheme spoja i njihova svrha kao i primjena ulaznog filtra i njegova zadaća, te princip rada. Objašnjen je ispravljač, njegov utjecaj na mrežu te princip rada, kao i istosmjerni međukrug, podjela i način odabira potrebnog modula prema potrebama pogona, potrebna snaga, način upravljanja pogonom i mogućnost povrata energije u mrežu. Također, objašnjen je princip rada izmjenjivača unutar motornog modula kao posljednje komponente pretvarača. Objašnjen je postupak spajanja komponenti, povezivanje kako komunikacijskim DRIVE-CliQ vodovima tako i naponskim istosmjernim te izmjeničnim napajanjem. Nadalje je razrađen i objašnjen rad u programu TIA Portal, putem kojeg se uspostavlja komunikacija između upravljačke jedinice i računala. Prikazan je postupak parametriranja, upravljanja te puštanja u pogon asinkroni motor. Nakon izrade laboratorijskog postava i puštanja u pogon provelo se mjerenje i prikaz mjerenih veličina prilikom pokretanja, kočenja te generatorski način rada. Putem dijagrama prikazane su brzine vrtnje motora, naponi u istosmjernom međukrugu, momenti motora, snage motora te apsolutne vrijednost struja motora.

Ključne riječi: modularni frekvencijski pretvarač, aktivni mrežni dio, istosmjerni međukrug, izmjenjivač, TIA Portal

ABSTRACT

This final paper describes the SINAMICS S120 modular drive system and the division of the drive system to rectifier, DC link and converters. It also describes work principles and the schematics of every part of the drive. Furthermore, every module, basic characteristics, connection schematics with their purpose and the use of the input filter with its purpose and work principles have been described. Rectifier and its influence on the grid with its work principles, DC link and the division and the method of selection of the required module according to the requirements of the user, considering the power output, control method and the ability to return the power back into the grid, have also been described. The paper also describes work principles of the rectifier inside the motor module as the last component of the converter. Procedure of component connection and the connection of communication using DRIVE-CliQ lines as well as using DC and AC power have also been described. In addition the paper describes how to work in TIA Portal software, used to establish the communication between the control unit and the computer. Parametrisation, control and commissioning processes are also described. After the making of the laboratory setup, and the commission the measurements were made during startup, braking and generator mode with the representation of the measurement results. Speed of rotation, DC link voltages, moment, power and absolute current values are displayed through diagrams.

Key words: modular frequency converter, rectifier, DC link, inverter, TIA Portal

ŽIVOTOPIS

Hrvoje Pleše je rođen 13.3.1995. godine u Zagrebu. Živi u gradu Popovača. Godine 2001. godine upisuje osnovnu školu u Popovači. 2009. upisuje srednju Tehničku školu u Kutini, smjer računalstvo. 2013. Godine upisuje stručni studij elektrotehnike smjer elektroenergetika na Elektrotehničkom fakultetu u Osijeku. 2016. Godine završava stručni studij te upisuje Razlikovne obveze na Fakultetu elektrotehnike, računarstva i informacijskih tehnologija. 2017. upisuje diplomski studij elektrotehnike, smjer elektroenergetika, izborni blok DEC – Industrijska elektroenergetika na Fakultetu elektrotehnike, računarstva i informacijskih tehnologija u Osijeku.

Osijek, Rujan 2019.

Hrvoje Pleše
