

Pasivni BMS za balansiranje 5 ćelija spojenih u seriju

Travančić, Antonio

Master's thesis / Diplomski rad

2019

Degree Grantor / Ustanova koja je dodijelila akademski / stručni stupanj: **Josip Juraj Strossmayer University of Osijek, Faculty of Electrical Engineering, Computer Science and Information Technology Osijek / Sveučilište Josipa Jurja Strossmayera u Osijeku, Fakultet elektrotehnike, računarstva i informacijskih tehnologija Osijek**

Permanent link / Trajna poveznica: <https://um.nsk.hr/um:nbn:hr:200:862463>

Rights / Prava: [In copyright](#) / [Zaštićeno autorskim pravom.](#)

Download date / Datum preuzimanja: **2024-07-09**

Repository / Repozitorij:

[Faculty of Electrical Engineering, Computer Science and Information Technology Osijek](#)



**SVEUČILIŠTE JOSIPA JURJA STROSSMAYERA U OSIJEKU
FAKULTET ELEKTROTEHNIKE, RAČUNARSTVA I
INFORMACIJSKIH TEHNOLOGIJA**

Sveučilišni studij

**PASIVNI BMS ZA BALANSIRANJE 5 ČELIJA
SPOJENIH U SERIJU**

Diplomski rad

Antonio Travančić

Osijek, 2019.

**FERIT**FAKULTET ELEKTROTEHNIKE, RAČUNARSTVA
I INFORMACIJSKIH TEHNOLOGIJA OSIJEK

Obrazac D1: Obrazac za imenovanje Povjerenstva za obranu diplomskog rada

Osijek, 20.09.2019.

Odboru za završne i diplomske ispite

Imenovanje Povjerenstva za obranu diplomskog rada

Ime i prezime studenta:	Antonio Travančić
Studij, smjer:	Diplomski sveučilišni studij Elektrotehnika
Mat. br. studenta, godina upisa:	D-1117, 19.09.2018.
OIB studenta:	56826071234
Mentor:	Prof. dr. sc. Denis Pelin
Sumentor:	
Sumentor iz tvrtke:	Kristijan Lolić
Predsjednik Povjerenstva:	Prof. dr. sc. Željko Hederić
Član Povjerenstva:	Andrej Brandis
Naslov diplomskog rada:	Pasivni BMS za balansiranje 5 ćelija spojenih u seriju
Znanstvena grana rada:	Elektroenergetika (zn. polje elektrotehnika)
Zadatak diplomskog rada:	Provesti pregled rješenja i predložiti rješenja za pasivne BMS-ove, te navesti prednosti i nedostatke. Pomoću razvojnog sustava Arduino osmisliti i napraviti sustav za balansiranje baterija prema unaprijed zadanim specifikacijama. Testirati sustav i snimiti karakteristične vrijednosti u radnim točkama za različite struje balansiranja. Ova tema je upisana u STUP- PORTAL 22.01.2019. Tema u suradnji s Rimac Automobilima, Ured Osijek; sumentor: Kristijan Lolić TEMA JE REZERVIRANA ZA STUDENTA ANTONIA TRAVANČIĆA
Prijedlog ocjene pismenog dijela ispita (diplomskog rada):	Izvrstan (5)
Kratko obrazloženje ocjene prema Kriterijima za ocjenjivanje završnih i diplomskih radova:	Primjena znanja stečenih na fakultetu: 3 bod/boda Postignuti rezultati u odnosu na složenost zadatka: 2 bod/boda Jasnoća pismenog izražavanja: 2 bod/boda Razina samostalnosti: 3 razina
Datum prijedloga ocjene mentora:	20.09.2019.
Potpis mentora za predaju konačne verzije rada u Studentsku službu pri završetku studija:	Potpis:
	Datum:

**FERIT**FAKULTET ELEKTROTEHNIKE, RAČUNARSTVA
I INFORMACIJSKIH TEHNOLOGIJA OSIJEK**IZJAVA O ORIGINALNOSTIRADA**

Osijek, 26.09.2019.

Ime i prezime studenta:	Antonio Travančić
Studij:	Diplomski sveučilišni studij Elektrotehnika
Mat. br. studenta, godina upisa:	D-1117, 19.09.2018.
Ephorus podudaranje [%]:	2%

Ovom izjavom izjavljujem da je rad pod nazivom: **Pasivni BMS za balansiranje 5 ćelija spojenih u seriju**

izrađen pod vodstvom mentora Prof. dr. sc. Denis Pelin

i sumentora

moj vlastiti rad i prema mom najboljem znanju ne sadrži prethodno objavljene ili neobjavljene pisane materijale drugih osoba, osim onih koji su izričito priznati navođenjem literature i drugih izvora informacija. Izjavljujem da je intelektualni sadržaj navedenog rada proizvod mog vlastitog rada, osim u onom dijelu za koji mi je bila potrebna pomoć mentora, sumentora i drugih osoba, a što je izričito navedeno u radu.

Potpis studenta:

SADRŽAJ:

1. UVOD.....	1
2. BATERIJE I TOPOLOGIJE PASIVNIH BMS-OVA	2
2.1. Baterije i parametri baterija	2
2.2. Topologije pasivnih BMS-ova i pregled aktivnih BMS-ova	11
3. DIZAJN PASIVNOG BMS-A	20
4. TESTIRANJE PASIVNOG BMS-A	32
5. ZAKLJUČAK	39
LITERATURA	40
POPIS SLIKA I TABLICA.....	44
SAŽETAK	47
TITLE: Passive BMS for balancing 5 cells connected in series	47
ABSTRACT.....	47
ŽIVOTOPIS.....	48

1. UVOD

Autoindustrija je jedan od najvećih poslovnih sektora na svijetu. Procjene su da se godišnje preko sedamdeset milijuna novih vozila proda u cijelom svijetu [1]. Trenutno autoindustrija proživljava veliki zaokret u svome poslovanju gdje se prebacuje s proizvodnje vozila koja imaju motore s unutarnjim izgaranjem na vozila koja su pokretana hibridnim pogonom i čisto električna vozila. Zaokret je potaknut ekološkom osviještenosti gdje se želi eliminirati poguban utjecaj stakleničkih plinova koje emitiraju vozila s unutarnjim izgaranjem, te samim karakteristikama električnih vozila. Prebacivanjem autoindustrije na sasvim novi koncept razvila se potreba za razvojem tehnologija koje će se koristiti u tim vozilima. Kroz razvoj hibridnih i električnih vozila razvijaju se i elektromotori koji pogone vozila, načini skladištenja energije i programska podrška koji će upravljati ovim modernim vozilima. Izrazito bitna stavka kod hibridnih i električnih vozila je skladištenje i upravljanje energije. U hibridnim i električnim vozilima za skladištenje se najviše koriste litij-ionske baterije [2]. Postoje dvije tehnologije upravljanja baterijskih sustava a to su: pasivni i aktivni način upravljanja. U ovom diplomskom radu će se izraditi sustav koji se trenutno najviše primjenjuje u današnjim hibridnim i električnim vozilima, a to je pasivni sustav upravljanja.

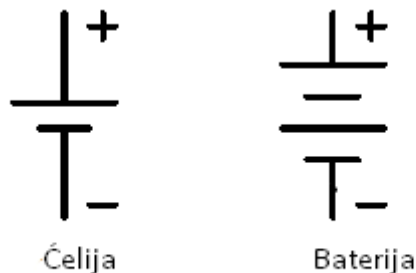
Kroz diplomski rad će biti dan pregled baterija i svojstva baterija, pasivnih topologija upravljanja (pasivnih BMS-ova), dizajn sustava i mjerenja izrađenog sustava pomoću kojih će biti iznesene prednosti i mane pasivnog načina upravljanja sustava skladištenja.

2. BATERIJE I TOPOLOGIJE PASIVNIH BMS-OVA

Za izradu pasivnog BMS-a bitno je poznavati svojstva baterija koje se koriste u automobilima kao skladište energije. Nakon prikupljanja parametara baterije sljedeća stavka je određivanje topologije pasivnog BMS-a koja će se koristiti za balansiranje baterijskih ćelija. U potpoglavlju 2.1. bit će više riječi o samim baterijama i njezinim parametrima, a u potpoglavlju 2.2. bit će više riječi o različitim topologijama koje se koriste za pasivne BMS sustave.

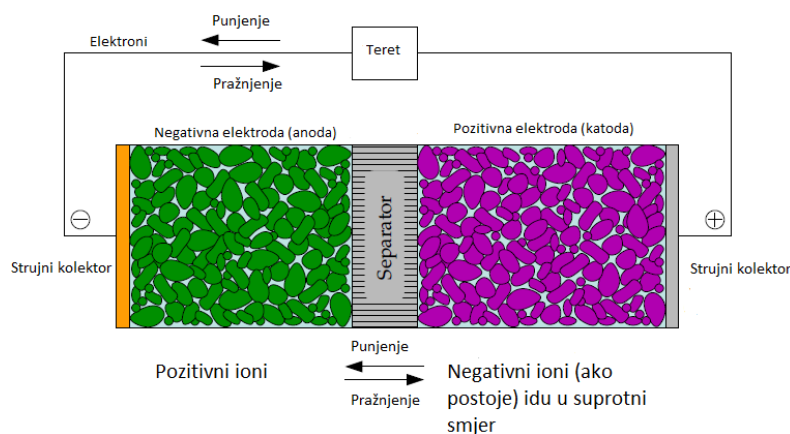
2.1. Baterije i parametri baterija

Baterija je spoj dvaju ili više istosmjernih i istovrsnih izvora električne energije u kojima se kemijska, toplinska, sunčeva ili nuklearna energija pretvara u električnu energiju [3]. Često se zna dogoditi da se zamijene pojmovi baterije i baterijskih ćelija. Ćelije su najmanja elektrokemijska jedinica kojoj napon ovisi o kombinaciji kemikalija i smjesi koja je nastala od njih [4]. Za baterije se također koristi i drugi naziv baterijski paketi. Baterijski paketi se sastoje od više ćelija [4]. Na slici 2.1. može se vidjeti simbol ćelije i baterije.



Slika 2.1. Simbol ćelije i baterije [4]

Svaka baterijska ćelija se sastoji od negativne elektrode (anode), pozitivne elektrode (katode), elektrolita i separatora. Neke vrste ćelija imaju i strujne kolektore koji se razlikuju od samih elektroda [4]. Na slici 2.2. prikazana je jedna vrsta baterijskih ćelija, to jest litij-ionske ćelije.



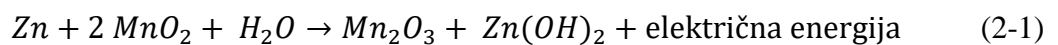
Slika 2.2. Shematski prikaz litij-ionske ćelije u strujnom krugu [4]

Za sve vrste baterijskih ćelija su tipične redoks reakcije. Redukcija se vrši na strani pozitivne elektrode (katode), dok se oksidacija vrši na strani negativne elektrode (anode). Povezivanjem pozitivnog i negativnog pola ćelije u strujni krug s trošilom, spajaju se dvije polovice redoks reakcije i time omogućava trošilu uzimanje energije koje nastaje od kretanja elektrona u ćeliji [5]. Redukcija je primanje elektrona, dok je oksidacija otpuštanje elektrona. Bitna stavka kod ostvarivanja redoks reakcija u ćeliji je specifični standardni elektrodni potencijal [6]. Različiti kemijski elementi i kemijski spojevi imaju različite elektrodne potencijale. U tablici 2.1. su prikazani neki elektrodni potencijali kemijskih elemenata i spojeva prilikom reduksijske polureakcije.

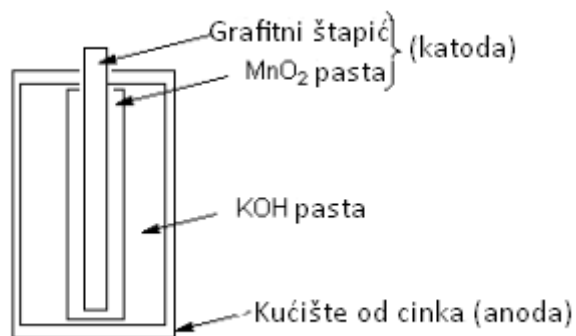
Tablica 2.1. Standardni elektrodni potencijali E° pri 25 °C [4]

Redukcijska polureakcija	Standardni elektrodni potencijal E°
$\text{Li}^+ + \text{e}^- \rightarrow \text{Li}_{(s)}$	-3,01
$\text{K}^+ + \text{e}^- \rightarrow \text{K}_{(s)}$	-2,92
$\text{Ca}^{2+} + 2\text{e}^- \rightarrow \text{Ca}_{(s)}$	-2,84
$\text{Na}^+ + \text{e}^- \rightarrow \text{Na}_{(s)}$	-2,71
$\text{Zn}^{2+} + 2\text{e}^- \rightarrow \text{Zn}_{(s)}$	-0,76
$2\text{H}^+ + 2\text{e}^- \rightarrow \text{H}_{2(g)}$	0,00
$\text{Cu}^{2+} + 2\text{e}^- \rightarrow \text{Cu}_{(s)}$	0,34
$\text{O}_{3(g)} + 2\text{H}^+ + 2\text{e}^- \rightarrow \text{O}_{2(g)} + \text{H}_2\text{O}_{(l)}$	2,07
$\text{F}_{2(g)} + 2\text{e}^- \rightarrow 2\text{F}^-$	2,87

Oznake u tablici 2.1. *s*, *g* i *l* predstavljaju agregacijska stanja kemijskih elemenata i spojeva, gdje *s* (solid) predstavlja čvrsto agregacijsko, *g* (gas) plinovito agregacijsko stanje, a *l* (liquid) tekuće agregacijsko stanje. Princip odabira materijala za katodu i anodu baterijske ćelije je taj da anoda treba imati što niži standardni potencijal od katode čime se olakšava gibanje elektrona i proizvodnja električne energije [6]. Interpretacijom tablice može se zaključiti da litij (Li) po elektrodom potencijalu izrazito lagano daje elektrone što ga čini elementom koji je primjenjiv za proizvodnju baterijskih ćelija tj. baterijskih paketa. Litij je element koji je izrazito prisutan u izradi baterijskih ćelija i samih baterija. Osim litija može se primijetiti fluor da (F₂) ima najviši standardni potencijal među elementima i gdje bi se spojem litija (Li) i floura (F₂) dobili najveći potencijalni napon ćelije ($E^\circ(\text{F}_2) - E^\circ(\text{Li}) = 5,88 \text{ V}$). Međutim ovaj spoj dva elementa je još uvijek u eksperimentalnoj fazi, te nije u masovnoj proizvodnji zbog svojih nepraktičnosti kao što su cijena, problemi u proizvodnji, pouzdanosti i nedostataka prilikom primjene [7]. Kod redoks reakcija koje se događaju u ćelijama bitna je stavka mogućnost povratne reakcije redoksa. Sama mogućnost povratne reakcije redoksa stvara osnovnu podjelu među ćelijama na primarne (one koje imaju jednosmjernu redoks reakciju) i sekundarne (one koje imaju dvosmjernu redoks reakciju). Primjer redoksa primarne ćelije je prikazan na primjeru alkalne ćelije u izrazu (2-1) [8]



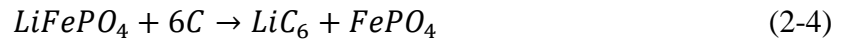
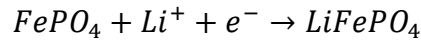
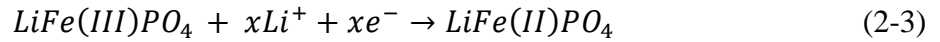
U slučaju alkalne ćelije kao elektrolit koristi se kalijev hidroksid (KOH). Važnost elektrolita u ćelijama je ta da elektrolit omogućava oslobađanje pozitivnih iona koju osiguravaju stabilnost reakcije. Elektroliti mogu biti u čvrstom i tekućem agregacijskom stanju [6]. Na slici 2.3. je prikazan izgled alkalne ćelije.



Slika 2.3. Alkalna ćelija [8]

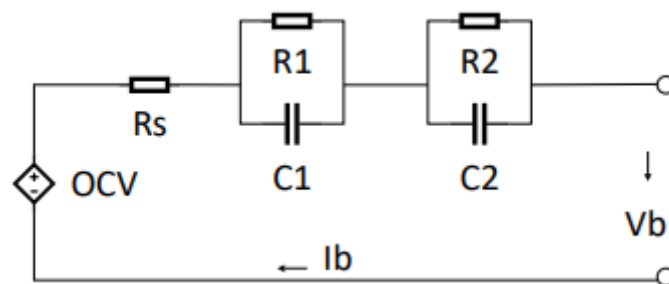
Drugi primjer redoksa je redoks litij-željezno-fosfatne ćelije. To je redoks sekundarne ćelije. Ovaj proces može biti povratan u ovisnosti je li baterija spojena na izvor ili na trošilo [9].

Redoks je prikazan u izrazima (2-2) (2-3) (2-4) za proces pražnjenja [9]. Gdje izraz (2-2) predstavlja reakciju na anodi, izraz (2-3) reakciju na katodi i izraz (2-4) sveukupnu reakciju.



Zadnji element baterije koji sudjeluje u reakcijama je separator. Pomoću separatora katoda i anoda su međusobno izolirane. Separator umočen u elektrolit tvori katalizator koji potiče gibanje iona prilikom punjenja i pražnjenja kao na primjer kod litij-ionske ćelije. Separatori su izrazito osjetljivi na visoke temperature i zbog toga je potrebna zaštita ćelija od visokih temperatura. Jedan od češćih materijala koji se koristi kao separator kod litij-ionskih baterija je polietilen ((C₂H₄)_n) koji pri temperaturi od 130 °C se počinje topiti i time zaustavlja proces gibanja iona i ćelija se može proglasiti nefunkcionalnom za daljnji rad. Posljedica topljenja polietilena je moguće samozapaljenje ćelije [10].

Osim kemijskih reakcija koje se događaju, ćelija se može prikazati i ekvivalentnim modelom pomoću otpornika i kondenzatora. Na slici 2.4. je prikazan ekvivalentni model ćelije.



Slika 2.4. Ekvivalentni model ćelije [11]

Za ekvivalentni model ćelije uzet je Theveninov model koji je napravljen na primjeru litij-titan-oksidge ćelije. U ekvivalentnom modelu baterije napon praznog hoda (eng. open circuit voltage OCV) je prikazan oznakom OCV, vrijednost OCV-a ovisi o stanju napunjenosti (eng. State of Chargeu SOC). Otpornik R_s predstavlja unutarnji otpor ćelije. Vremenska konstanta prve RC paralele (R_1 i C_1) predstavlja kraće vremensko zatezanje koje se pojavljuje zbog dvoslojne kapacitivnosti i pojavljuje se prilikom punjenja. Dvoslojna kapacitivnost se pojavljuje prilikom

direktnog kontakta između karbonske elektrode i elektrolita [12]. Vremenska konstanta druge RC paralele (R_2 i C_2) predstavlja duže vremensko zatezanje koje je posljedica difuzijskih procesa koji se stvaraju u ćeliji prilikom korištenja [11]. Također je važno napomenuti da različiti parametri opisuju ćelije, a samim time i baterije koje su sastavljene od ćelija. Vrijednosti R_1 , C_1 , R_2 i C_2 objedinjeni su pod nazivom otpori i kapacitetima polarizacije i oni uzrokuju već spomenute dinamičke karakteristike ćelije ili baterije [13].

Parametri ili stanja ćelija koji se prate prilikom rada ćelije su [14]:

- Struja pražnjenja (C-rate) i snaga pražnjenja (E-rate)
- Stanje napunjenosti (State of charge SOC)
- Istrošenost baterije (Depth of discharge DOD)
- Napon izlaza
- Napon praznog hoda
- Unutarnji otpor
- Zdravlje baterije (State of health SOH)

Najvažniji parametri su SOC, DOD i SOH. SOC predstavlja količinu napunjenosti baterije. Općenita definicija SOC-a je ta da je to omjer trenutnog kapaciteta baterija i nominalnog kapaciteta baterije koje daje proizvođač [15]. Omjer je prikazan u izrazu (2-5) [15].

$$SOC(t) = \frac{Q(t)}{Q_n} \quad (2-5)$$

Gdje $Q(t)$ predstavlja trenutni kapacitet baterije, a $Q(n)$ nominalni kapacitet baterije. Važnost SOC-a je mnogostruka jer performanse baterije ovise o njemu. S točno određenim SOC-om štiti se baterija, sprečava se preveliko pražnjenje baterije, produžava se život baterije i moguće je ostvariti kvalitetnu i racionalnu strategiju korištenja baterije [15]. SOC se može odrediti na različite načine kao što su: direktna mjerenja, računске metode, adaptivnih sustava i hibridnih izraza [15]. U izrazu (2-6) je prikazan primjer računске metode to jest metoda Coulombovog brojanja [16].

$$SOC = SOC(t_0) + \frac{1}{C_{\text{nominalni}}} \int_{t_0}^{t_0+\tau} (I_b - I_{\text{gubitaka}}) dt \quad (2-6)$$

Metoda Coulombovog brojanja radi u ovisnosti o početnom stanju SOC-a $SOC(t_0)$, nominalnom kapacitetu bateriju $C_{\text{nominalni}}$, struji pražnjena baterije I_b i struji gubitaka I_{gubitaka} . Funkcija ove metode je ta da računa preostali kapacitet po količini naboja koji je prebačen prilikom u ili iz

ćelije ili baterije. Ispravnost ove metode se zasniva na preciznim mjerenjima prilikom rada ćelije ili baterije i ispravnoj pretpostavci početnog SOC(t_0). Međutim u procesima punjenja i pražnjenja kao kod na primjer litij-ionskih baterija dolazi do gubitaka koji se isto moraju uzeti u obzir iz razloga što preciznijeg izračuna SOC-a [16]. O SOC-u također ovisi i iznos OCV-a [13].

Usku povezanost sa SOC-om ima DOD. Istrošenost baterije (DOD) prikazuje koliki je postotak baterije kapaciteta baterije ispražnjen u odnosu na nominalni kapacitet baterije tijekom korištenja. [14] Omjer kojim se prikazuje DOD je dan izrazom (2-7) [16].

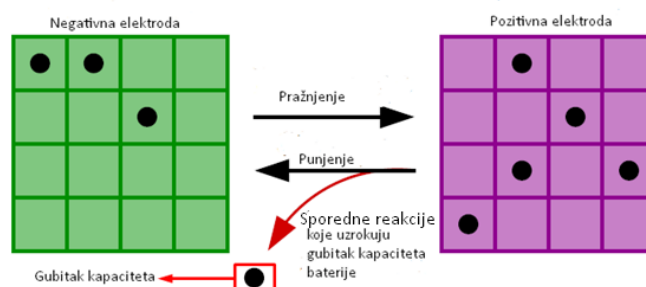
$$DOD = \frac{C_{pušteni}}{C_{nominalni}} \cdot 100\% \quad (2-7)$$

Gdje $C_{pušteni}$ predstavlja potrošeni kapacitet baterije, a $C_{nominalni}$ nominalnu vrijednost kapaciteta. Svi DOD-ovi veći od 80% se klasificiraju kao duboka ispražnjenost baterije [14]. Povezanost DOD-a i SOC-a je prikazana u izrazu (2-8) [16].

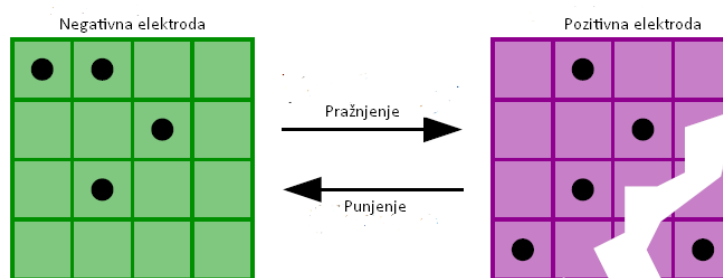
$$SOC(t) = 100\% - DOD(t) \quad (2-8)$$

Što se radi dublji DOD to se smanjuje broj mogućih ciklusa pražnjenja i punjenja baterije tj. skraćuje se životni vijek baterije [17].

Kao i kod svih uređaja tako i kod ćelija i baterija dolazi do zamora materijala to jest starenja baterija. Zbog toga je važan parametar zdravlje baterije (SOH). Ne postoji jasna definicija SOH-a, ali SOH se približno definira kao estimacija kapaciteta baterije i ekvivalentne serijskog otpora svake ćelije baterije [18]. Do gubitka kapaciteta baterije zbog koje je potrebna estimacija kapaciteta baterije dolazi zbog nesavršenosti baterije i procesa punjenja i pražnjenja baterije gdje se dio naboja uvijek izgubi u sporednim procesima koji se stvaraju u bateriji, dok drugi mogući uzrok je gubitak materijala prilikom korištenja baterije [18]. Na slikama 2.5. i 2.6. su prikazani procesi koji uzrokuju gubitak kapaciteta baterije.



Slika 2.5. Prikaz sporednih reakcija u bateriji [18]



Slika 2.6. Gubitak kapaciteta uslijed oštećenja materijala [18]

Do oštećenja materijala dolazi zbog raspadanja kristalne strukture same elektrode [18]. Sporo smanjivanje kapaciteta se naziva iščezavanje kapaciteta [18]. Starenjem ćelija baterije raste unutarnji otpor ćelije R_0 . Do porasta unutarnjeg otpora dolazi zbog neželjenih sporednih reakcija koje se događaju u ćeliji i raspadanja strukture ćelije. Sporedne reakcije imaju tendenciju da stvaraju rezistivne filmove na površini aktivnih dijelova ćelije koje sudjeluju u procesu punjenja u pražnjenja. Strukturalno propadanje otežava put česticama u ćeliji i time smanjuju provodljivost u ćeliji. Obe navedene stavke su bitne za izračun SOC-a mnogim metodama [18].

Nakon definiranja najvažnijih parametara baterija i ćelija navesti će se načini na koje se ćelije spajaju da bi se tvorile baterije (baterijski paketi). Postoje 3 načina spajanja ćelija a to su: serijski, paralelni i serijsko-paralelni spoj [19].

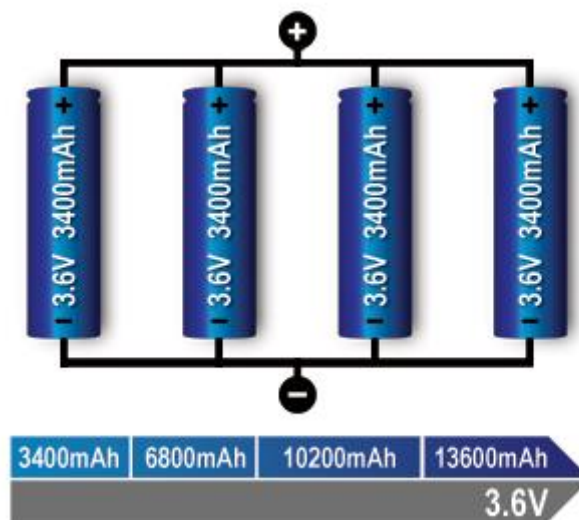
U serijski spoj ćelija je potreban u slučaju kada je potreban veći naponi baterijskih paketa [19]. Serijski spoj ćelija može se opisati Kirchhoffovim zakonima. U serijskom spoju Kirchhoffovim zakonom za napon zbrajaju se vrijednosti svake individualne ćelije, dok prema Kirchhoffovom zakonu za struju struja pražnjenja ostaje ista jer ista struja prolazi kroz seriju [4]. Primjer gdje je potreba za serijskim spojem ćelija je u električnim automobilima koji tipično rade na naponima od 450 V do 500 V, a kako jedna tipična litij ionska ćelija ima iznos oko 4 V može se zaključiti da je potrebno preko 100 litij ionskih ćelija da bi se dobio napon od 450 V ili više [19]. Kod visoko naponskih baterijskih paketa je izrazito bitna stavka da sve ćelije u seriji budu iste posebno kod velikih opterećenja i djelovanja na niskim temperaturama [19]. Razlog tomu je što ako jedna ćelija prestane s radom to utječe na cijeli niz baterijskih ćelija i one također prestaju s radom [19]. Na slici 2.7. je prikazan serijski spoj ćelija.



Slika 2.7. Serijski spoj četiri baterijske ćelije [19]

Interpretacijom slike 2.7. zaključuje se da spojem četiri ćelije u seriju napon novonastalog baterijskog paketa se povećao, s 3,6 V jedne ćelije na 14,4 V četiri ćelije u seriji, ali kapacitet novonastalog baterijskog paketa je ostao isti kao i kod jedne ćelije (1 ćelija 3400 mAh, 4 ćelije 3400 mAh).

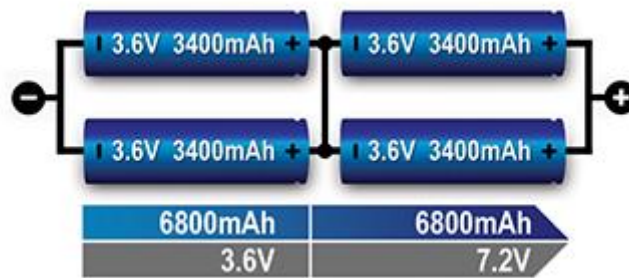
Drugi način spoja baterijskih ćelija je paralelni spoj. Paralelni spoj baterija je potreban u slučaju kada je izražena potreba za većim strujama. I paralelni spoj se može isto opisati Kirchhoffovim zakonom gdje je napon jednak baterijama u paraleli po Kirchhoffovom zakonu za napone, ali po Kirchhoffovom zakonu za struje struja se povećava sa svakom novom baterijom u paraleli [4]. Ćelija koja ima veliki unutarnji otpor manje je kritična nego kada se ovaj slučaj dogodi u serijskom spoju ćelija. Opasnija stavka kod paralelnog spoja baterija je kratki spoj koji u paralelnom spoju može uzrokovati samozapaljenje ćelija i samog baterijskog paketa [19]. Na slici 2.8. je prikazan paralelni spoj baterijskih ćelija.



Slika 2.8. Paralelni spoj četiri baterijske ćelije [19]

Interpretacijom slike 2.8. se zaključuje da je napon novonastalog baterijskog paketa ostao isti (3,6 V), ali se povećao kapacitet baterije na 13600 mAh.

Zadnji mogući spoj baterijskih ćelija je serijsko-paralelni spoj. Kod serijsko-paralelnog spoja vrijede iste relacije Kirchhoffovog zakona kao i za serijski i paralelni spoj. Serijsko-paralelnim spojem ćelija povećava se napon i kapacitet baterijskog paketa [19]. Na slici 2.9. je prikaz serijsko-paralelnog spoja baterijskih ćelija.



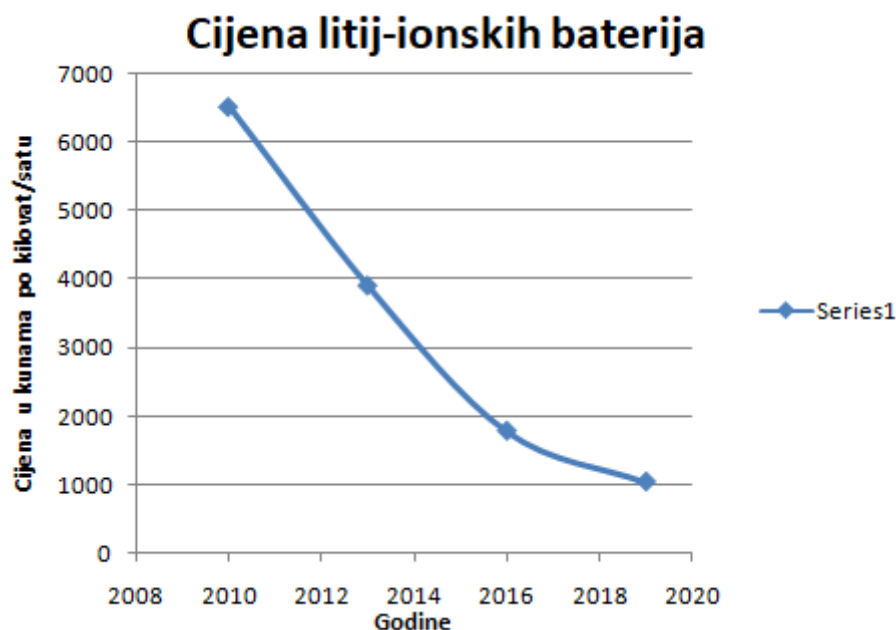
Slika 2.9. Serijsko-paralelni spoj četiri baterijske ćelije [19]

Interpretacijom slike 2.9. je prikazano da zbog dvije ćelije u seriji napon novonastalog baterijskog paketa se povećao s 3,6 V na 7,2 V, dok se zbog dvije ćelije u paraleli kapacitet baterije povećao s 3400 mAh na 6800 mAh.

Nakon detaljnih objašnjenja parametara koji vrijede za ćelije i baterije više će biti riječi o samim baterijama. Osnovna podjela baterija je ista kao i kod baterijskih ćelija i one se dijele na primarne (one koje se ne mogu puniti) i sekundarne baterije (one koje se mogu puniti i prazniti određeni broj puta) [20]. Osim osnovne podjele baterija baterije se mogu dijeliti i po kemijskom sastavu, punjenju ćelija, tehnologiji izrade itd [20]. Najpoznatije primarne baterije su: cink karbonske i alkalne. Cink-karbonske baterije se mogu prepoznati po oznakama kao što su: AAA, AA, C i D [18]. Po tehnologiji izrade ove dvije najpoznatije primarne vrste bateriju su "suhe ćelije". Termin suhe ćelije opisuje da u baterijama nema tekućine, već pasta pomoću koje se omogućava kretanje iona. Zbog toga se povećava sigurnost te u slučaju mehaničkog oštećenja nema mogućnosti izlivanja tekućine iz baterije [20]. Iako imaju dobre karakteristike i relativno su sigurne, ne koriste se u uređajima kao što su: mobiteli, laptopi te u hibridnim i električnim vozilima. Zbog toga se razvila potreba za sekundarnim baterijama tj. baterijama koje se mogu puniti i prazniti određeni broj puta iz razloga da se u uređajima i vozilima ne moraju mijenjati baterije kroz kratke vremenske periode. Neke od vrsta sekundarnih baterija su: litij-ionske (LiIon), nikal-kadmijeve (NiCd), te nikal-metal-hidridne baterije (NiMH) i električni

akumulatori [20]. Tehnologija izrade sekundarnih baterija su sljedeće: mokre ćelije (eng. wet cells) i ćelije s rastopljenom solju (eng. molten salt) [20].

U autoindustriji se dominantno koriste litij-ionske baterije. Litij-ionske baterije se koriste zbog već spomenutih dobrih svojstava koje ima litij, te zbog mogućnosti ponovnog punjenja. Trenutno postoji trend smanjenja cijena litij-ionskih baterija, što je vidljivo na slici 2.10.



Slika 2.10. Cijena litij-ionskih u odnosu na kilovat/sat u kunama [21]

Međutim iako cijena litij-ionskih baterija i dalje pada one su i dalje skupe i zbog ugone korisnika hibridnih i električnih automobila koji ne žele da im automobili često budu na popravcima, nastala je potreba za sustavom koji će upravljati i produživati životni vijek baterija u vozilima. Svi proizvođači električnih i hibridnih vozila u svojim vozilima imaju sustav upravljanja baterijama. Sustavom upravljanja baterija se osigurava produljeni životni vijek baterija koje se koriste u vozilima. O tim sustavima bit će više riječi u sljedećem potpoglavlju.

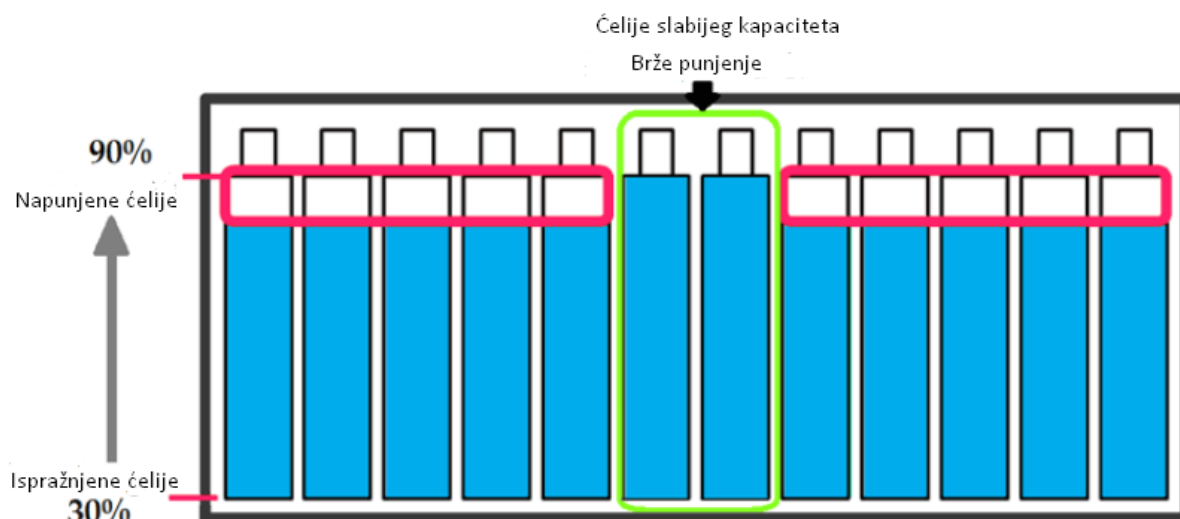
2.2. Topologije pasivnih BMS-ova i pregled aktivnih BMS-ova

Kratice BMS dolazi od engleskih riječi: **B**attery **M**anagement **S**ystems. BMS se smatra mozgom baterijskog paketa koji se koristi u hibridnim ili električnim vozilima. BMS mjeri i daje najbitnije informacije za funkcioniranje operacija s baterijama, a osim toga služi i kao zaštita baterija koje su podvrgnute različitim uvjetima korištenja [22]. Instalacijom BMS-a ostvaruje se maksimalna efikasnost kod baterijskih ćelija spojenih u seriju [23].

Kod serijskog spoja baterija gdje među ćelijama postoji nesimetrija može doći do naglog podizanja temperature [23]. U potpoglavlju 2.1. se vidjelo da su litij-ionske baterije posebno osjetljive na visoke temperature. U slučaju prekomjerne napunjenosti kod litij-ionske baterije smanjuje se broj životnih ciklusa baterije [23] jednako kao i kod pretjeranog ispražnjivanja ili dubokog DOD-a spomenutog u potpoglavlju 2.1. Uzroci nesimetrija u baterijskom paketu mogu biti od [23]:

- nejednakih razina SOC-a baterijskih ćelija,
- različitih unutarnjih otpora baterijskih ćelija,
- radne temperature baterijskog paketa i temperature okoline.

Stanje baterijskog paketa gdje su dvije ćelije slabijeg kapaciteta ilustrirano je na slici 2.11.



Slika 2.11. Stanje baterijskog paketa s dvije ćelije slabijeg kapaciteta [23]

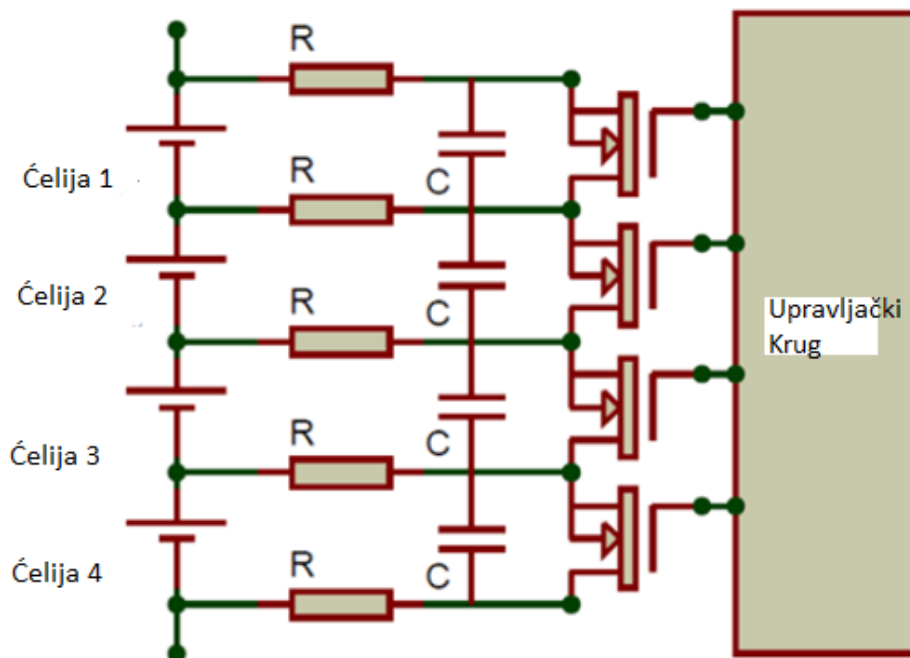
Interpretacijom slike 2.11. uočava se da ćelije slabijeg kapaciteta brže postižu stanja napunjenosti i samim time i prepunjenost ćelije jer se vrši daljnje punjenje ostalih ćelija jačeg kapaciteta. Negativni utjecaj prepunjenosti ćelija je već prije spomenuti.

Nepoželjna stanja baterijskog paketa koja su uzrokovana nesimetrijom baterijskih ćelija pomoću BMS-a mogu se riješiti na više različitih načina kao što su [23]:

- pasivno balansiranje,
- aktivno balansiranje.

U ovom potpoglavlju će biti više riječi o pasivnom balansiranju. Pasivno balansiranje je najjednostavnija metoda balansiranja ćelija baterijskog paketa. Ova metoda balansiranja se primjenjuje zbog svoje jeftine cijene izrade koja je posljedica malog broja komponenata koje su potrebne za izradu pasivnih BMS-ova [23]. Mali broj komponenata koje se koriste prilikom izrade pasivnog BMS-a daje dodatnu vrijednost BMS-u jer time se smanjuje veličina sustava koja bi se instalirala u hibridnom ili električnom vozilu [23].

Princip rada pasivnog BMS-a se zasniva na disipaciji viška naboja s ćelije, kojom se omogućava da ćelija koja ima veću razinu naboja izjednači svoju vrijednost nakon disipacije s ostalim ćelijama. Disipacija viška energije se vrši na prespojnom otporniku koji ima naziv i puštajući otpornik (eng. bleeding resistor). Na slici 2.12. može se vidjeti prikaz jednostavnog BMS-a.



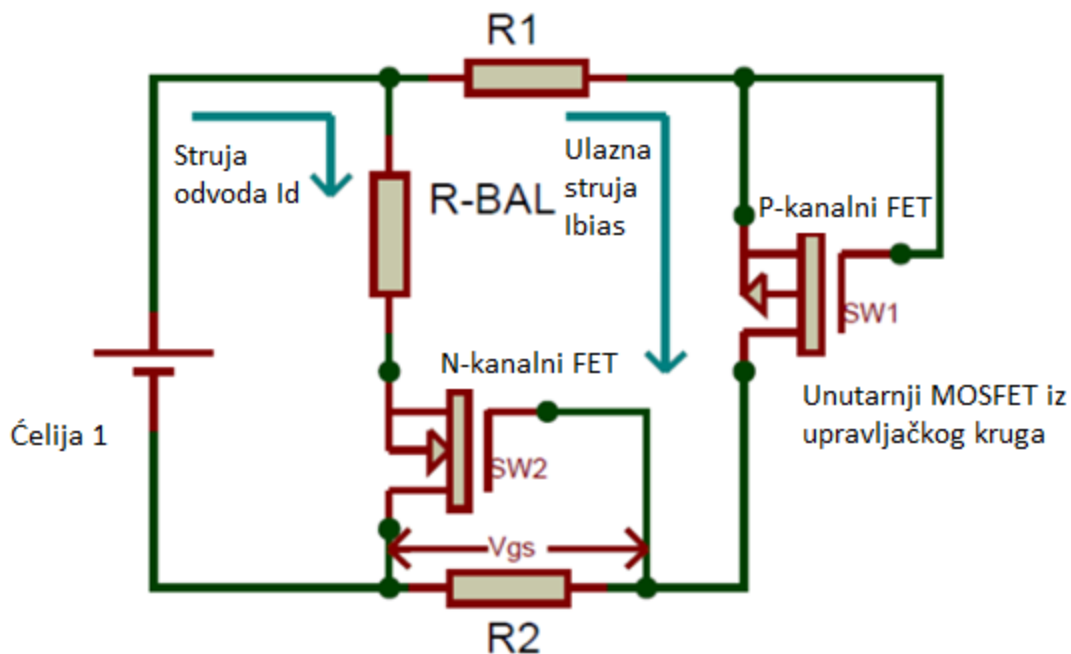
Slika 2.12. Prikaz jednostavnog pasivnog BMS-a [23]

Samom analizom slike 2.12. sustava gdje se balansira četiri baterijske ćelije može se primijetiti mali broj komponenata. Ovaj sustav podijeljen na tri podsustava: baterijske ćelije, upravljački podsustav i balancerski podsustav. Princip rada ovog pasivnog BMS-a je taj da je svaka ćelija spojena na dva prespojna otpornika na kojima se vrši disipacija i kapaciteta koji služi kao filter prilikom uključivanja i isključivanja balansiranja. Mjerenja i aktiviranje procesa disipacije vrši upravljački krug. U slučaju sa slike 2.12. kontrolni podsustav vrši mjerenja četiri ćelije i

prilikom očitavanja ćelije koja ima viši napon šalje upravljački signal na MOSFET čime se započinje proces disipacije. Dodatna prednost kod pasivnog BMS-a prilikom njegove primjene u električnim i hibridnim vozilima je ta što kod odabira otpornika određene vrijednosti struja balansiranja proizlazi iz Ohmovog zakona prikazan relacijom (2-9)

$$I = \frac{U}{R} \quad (2-9)$$

Pomoću ove relacije lako je izvršiti proračun koliko će naboja biti disipirano prilikom korištenja BMS-a. Osim ovog najjednostavnijeg primjera BMS-a postoje različite izvedbe pasivnog BMS-a koje rade na istom principu. Na slikama 2.13. i 2.14. prikazane su različite izvedbe pasivnih BMS-ova.



Slika 2.13. Izvedba pasivnog BMS-a s dodatnim MOSFET-om [23]

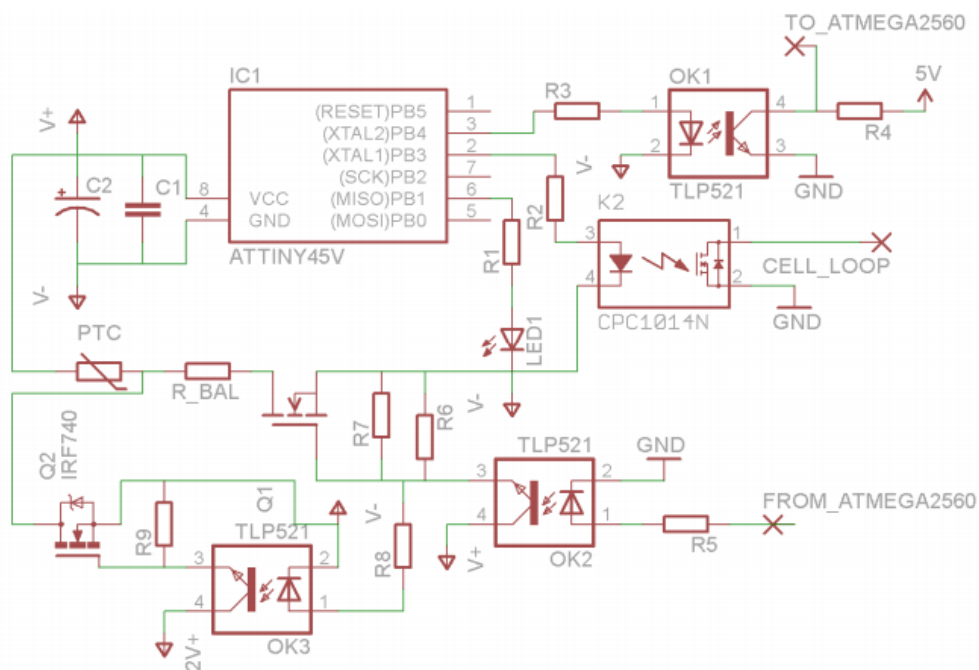
Topologija ovog BMS-a je prikazana na primjeru gdje je napravljen pasivni BMS koji ima jaču struju balansiranja. Sustav je vidljiv na slici. 2.13. Za razliku od prethodnog modela pasivnog BMS-a gdje imamo jedan MOSFET u ovom slučaju imamo dva MOSFET-a od kojih je jedan u upravljačkom krugu (P-kanalni MOSFET), a drugi koji je u balancerskom podsustavu (N-kanalni MOSFET). U ovom slučaju postoje dvije struje I_{drain} (I_d) i I_{bias} . Proces započinje kao i u prethodnom slučaju nakon mjerenja gdje kontroler odabire ćeliju koju treba balansirati i šalje upravljački signal na P-kanalni MOSFET koji svojom aktivacijom počne provoditi struju I_{bias} . Struja I_{bias} prolazi kroz otpornike R_1 i R_2 . Bitna stavka za modeliranje je otpor R_2 . Odabir otpora

R_2 se vrši tako da pad napona koji će se dogoditi na njemu prolaskom struje I_{bias} bude dovoljan da može pokrenuti drugi MOSFET. Pad napona na otporniku R_2 je označen s V_{gs} (napon gate-source) [23]. Otpornik R_{bal} je drugi otpor po kojem se modelira da bi sustav BMS-a bio uspješno radio. U ovom slučaju želja je da struja balansiranja bude većeg iznosa. Ostvarenje ovog cilja se vrši pomoću odabira otpornika je manje vrijednosti otpora [23]. Struja koja prolazi kroz prekidač tj. MOSFET i otpornik R_{bal} je već spomenuta struja I_{drain} (I_d). Zbrajanjem struja I_{drain} (I_d) i I_{bias} dobiva se ukupna struja balansiranja $I_{balansiranja}$. Izraz (2-10) je predstavlja relaciju za struje balansiranja $I_{balansiranja}$.

$$I_{balansiranja} = I_{drain} + I_{bias} \quad (2-10)$$

Prestanak balansiranja se vrši tako da kontrolni podsustav isključi P-kanalni MOSFET. Prestankom rada P-kanalnog MOSFET-a ne teče struja I_{bias} , te napon V_{gs} poprima vrijednost nula, čime se N-kanalni MOSFET isključuje [21].

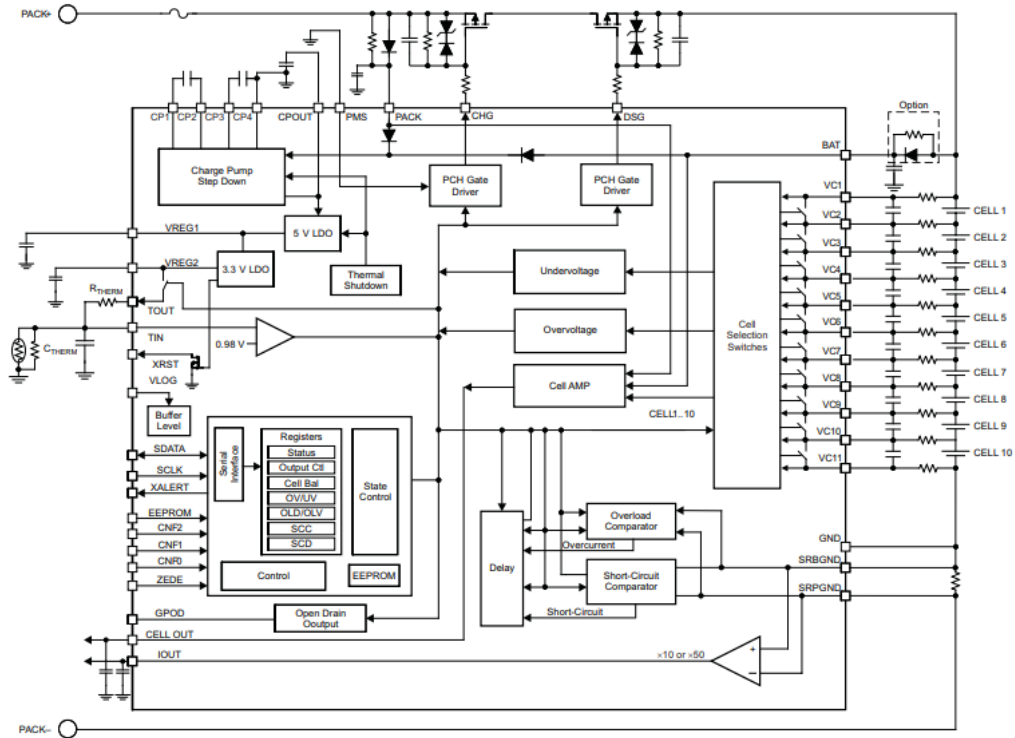
Sljedeća izvedba pasivnog BMS-a je s MOSFET-om od koji koristi unutarnji otpor za vršenje disipacije uz već postojeće otpornike. Prednost ovakvog načina rada je daljnja ušteda prostora i smanjenje toplinskih gubitaka koji se događaju u sustavu [24]. Primjer topologije ove izvedbe je prikazan na slici 2.14.



Slika 2.14. Topologija pasivnog BMS-a s MOSFET-om kao mjestom balansiranja [24]

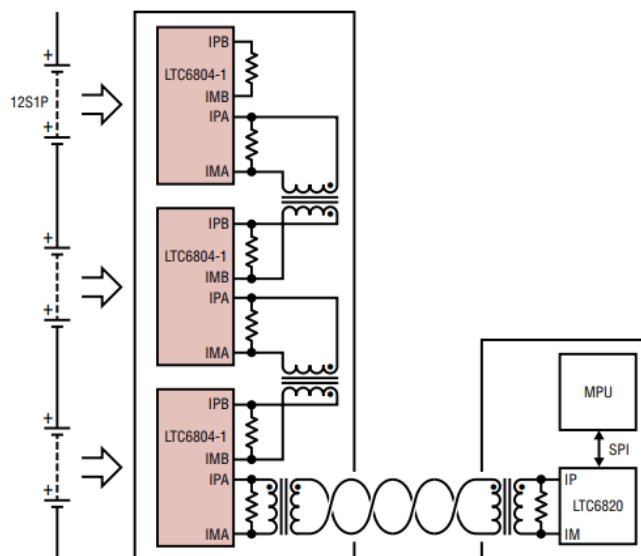
Prema slici 2.14. ovaj BMS se može također podijeliti na tri podsustava: upravljački, balanserski i baterije. Upravljački sustav se sastoji od dvije komponente tj. dva integrirana kruga ATTINY45V i ATMEGA2560. Upravljački krug ATTINY45V služi za mjerenje napona na baterijskim ćelijama. Mjerne rezultate potrebne za odlučivanje hoće li se balansiranje uključiti ili ne ATTINY45V šalje na kontroler ATMEGA2560. ATTINY45V također ima spojenu signalnu komponentu LED diodu za vidnu identifikaciju. Također kontroler ATMEGA2560 u svome programu ima i dio za zaštitu koji prati vrijednosti temperature prilikom rada sustava [24]. Balanserski dio se sastoji od otpora R_{bal} i N-kanalnog MOSFET-a IRF740 preko kojih se vrši disipacija viška napona na ćeliji [24]. Slanjem upravljačkog signala s upravljačkog kruga i provođenjem dva MOSFET-a sa sheme započinje proces balansiranja. U balanserskom dijelu je smješten i PTC otpornik koji služi kao komponenta za očitavanje temperaturnih promjena. Također važno je za zamijetiti primjenu optoizolatora koji služe za fizičko odvajanje podsustava u ovom sustavu pasivnog BMS-a. Ovim se postigla dodatna razina zaštite u kojoj u slučaju kvara jednog podsustava drugi podsustav ostaje ispravan. Osim ovih najvažnijih komponenata postoji veći broj otpornika koji služe ili za upravljanje MOSFET-ima (kao npr. otpornik R_9) ili za zaštitu uređaja (kao npr. otpornik R_3).

Osim projektiranja vlastitih pasivnih BMS sustava, mnogi renomirani proizvođači elektroničke opreme proizvode pasivne BMS-ove. Prednosti ovakvog načina su pristupačna cijena i mogućnosti kaskadnog spoja više pasivnih BMS-ova. Osim pristupačne cijene ovi uređaji proizvođačima uređaja kojima je potreban BMS štede i vrijeme i novac potreban za razvoj BMS-a [23]. Na slikama 2.15. i 2.16. su dani blok-dijagrami tih sustava od proizvođača kao što su Linear i Texas Instruments.



Slika 2.15. Blok dijagram pasivnog BMS-a Texas Instruments:bq77PL900 [25]

Analizom slike zaključuje se da sami balancerski podsustav ovog integriranog kruga je izrazito jednostavan. Jednostavnost balancerskog podsustava je karakteristika pasivnih BMS-ova. U BMS-u *bq77PL900* balancerski podsustav se sastoji od otpornika i kondenzatora kao filtera. Balansiranje se vrši pomoću otporničkih komponenti i komponente Cell Selection Switches, dok veći dio integriranog kruga je u svrsi zaštite baterije od raznih nepoželjnih stanja.

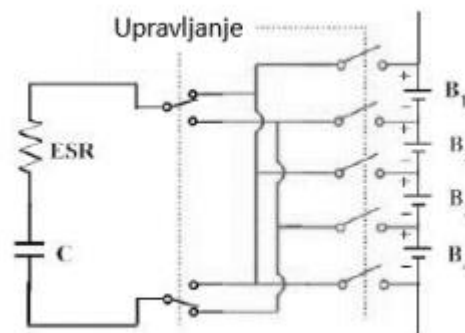


Slika 2.16. Blok dijagram pasivnog BMS-a Linear:LTC6804-1 [26]

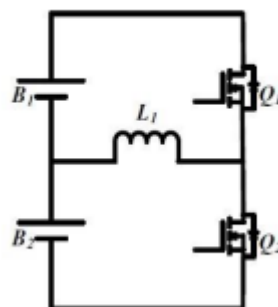
Uvidom u shemu sa slike 2.16. može se vidjeti i da u ovom slučaju balansiranja se vrše pomoću otpornika, dok druga bitna stavka je mogućnost kaskadnog povezivanja integriranih krugova čime se povećava funkcionalnost nekog uređaja kojem je potrebna mogućnost balansiranja baterija.

Iako su navedene prednosti pasivnog BMS-a, pasivni BMS ipak ima nedostataka. Najveći nedostatak ovakvog načina balansiranja što je energetska neučinkovit, tj. energija koja se disipira ne može se koristiti za druge potrebe u električnim vozilima, osim ovih gubitaka postoje je i drugi gubici koji su posljedica uključivanja i isključivanja u pasivnom BMS-u [23].

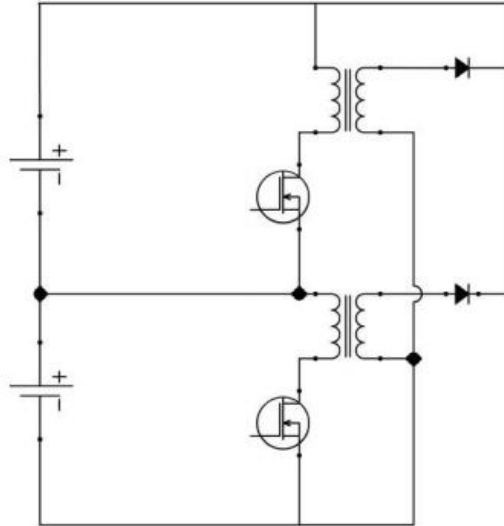
Osim pasivnog balansiranja postoji širok spektar aktivnih načina balansiranja baterijskih ćelija. Aktivno balansiranje baterijskih ćelija redistribuira višak naboja jedne ćelije na ostale ćelije tijekom ciklusa punjenja i pražnjenja [27]. Tri glavne podjele aktivnog načina balansiranja baterija su: kapacitivni sustavi, induktivni sustavi i pretvarački sustavi [27]. Na slikama 2.17., 2.18. i 2.19. se nalaze neki primjeri topologija aktivnih sustava balansiranja.



Slika 2.17. Aktivno balansiranje: kapacitivni sustav balansiranja [27]



Slika 2.18. Aktivno balansiranje: induktivni sustav balansiranja [27]



Slika 2.19. Aktivno balansiranje: pretvarački sustav balansiranja [27]

Dizajn i topologija sustava koji je napravljen za potrebe diplomskog rada bit će dan u sljedećem poglavlju.

3. DIZAJN PASIVNOG BMS-A

Pri pristupu izrade pasivnog BMS polazak je bio od nekoliko glavnih uvjeta:

- Koliko će se ćelija balansirati?
- Kojim iznosom struje će se balansirati?
- Koji upravljački krug koristiti?
- Kako vršiti mjerenja?
- Uvjet ekonomičnosti prostora
- Cjenovni uvjet

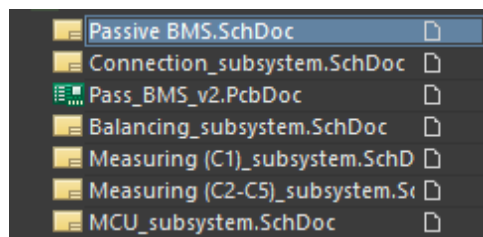
Broj ćelija koje su odabrane za balansiranje je iznosio pet po zadatku diplomskog rada, dok se prilikom procesa balansiranja balansira jedna ćelija. Iznos struje balansiranja koja je odabrana je 100 mA. Prilikom odabira upravljačkog kruga vodilo se uvjetima ekonomičnosti prostora i cjenovnim uvjetom. Ostale komponente koje su izabrane za sustav su također birane uvjetom ekonomičnosti prostora i cjenovnim uvjetom.

Izrada pločice za sustav pasivnog BMS-a je vršena u programu Altium Designer. Program Altium Designer je proizvod tvrtke Altium Limited koji se koristi za izradu PCB-ova i automatizaciju elektroničkog dizajna za printane pločice [28].

Sam sustav koji je dizajniran je podijeljen na četiri manja podsustava:

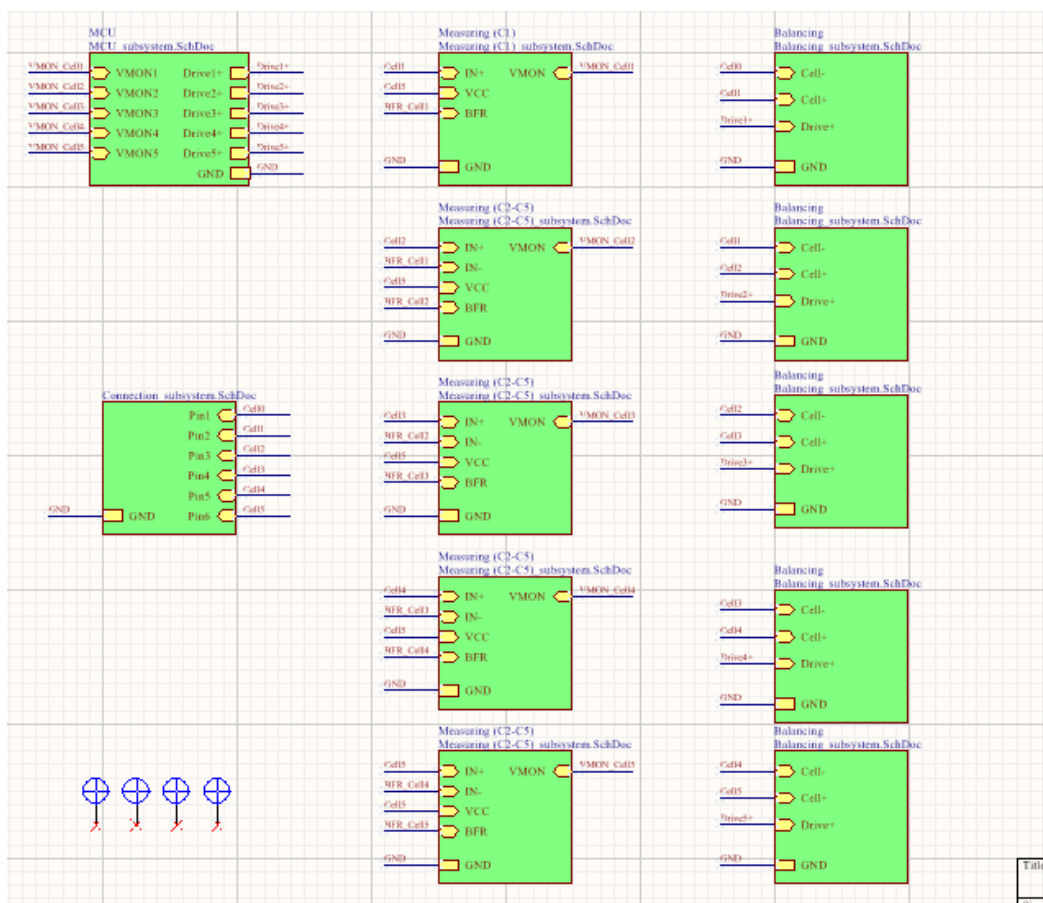
- Baterijski paket
- Upravljački podsustav s LCD monitorom
- Mjerni podsustav
- Balancerski podsustav

Prilikom izrade PCB-a zbog jednostavnosti izrade PCB pločice ovi podsustavi su podijeljeni na više manjih podsustava. Prikaz podsustava u Altiumu se nalazi na slikama 3.1. i 3.2.



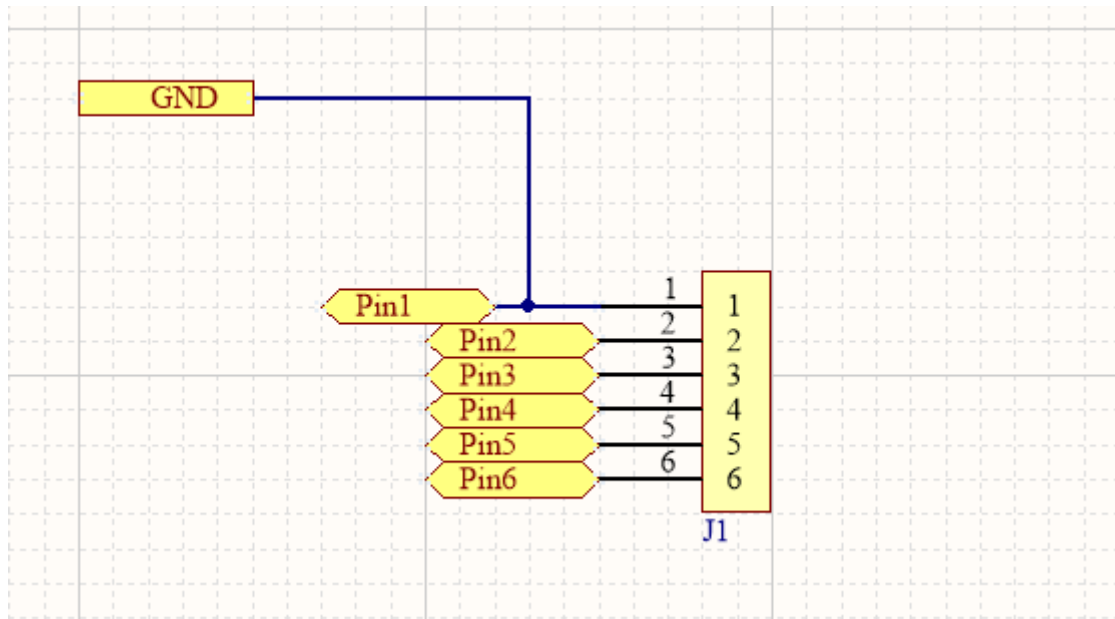
Slika 3.1. Organizacija podsustava u programu Altium Designeru [29]

Na slici 3.1. je prikazan dio datoteka iz Altium Designera, a podsustavi se prepoznaju po ekstenziji .SchDoc.



Slika 3.2. Prikaz svih podsustava pasivnog BMS-a u programu Altium Designer [29]

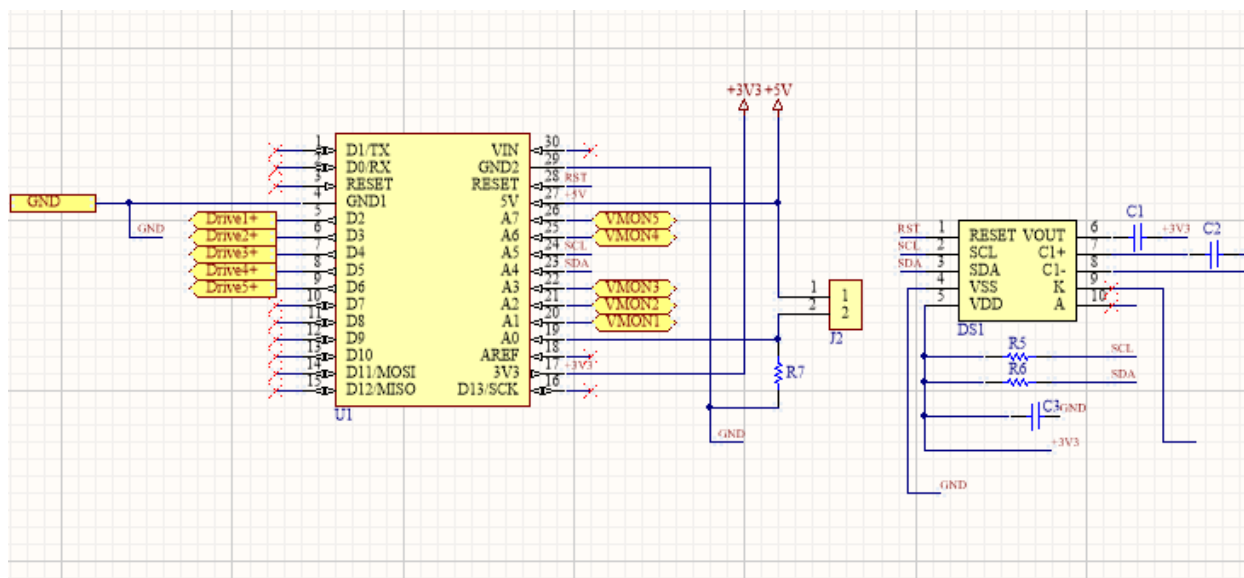
Iako je baterijski podsustav dio BMS-a on se fizički ne nalazi na pločicama već se spaja na pločicu preko konektora. Prikaz sheme konektora u programskom alatu Altium Designer je na slici 3.3.



Slika 3.3. Shematski prikaz konektora za baterije [29]

Za vrijeme dizajniranja PCB-a prilikom odabira komponenata koje svojim karakteristikama zadovoljavaju potrebe sustava gledalo se i postoje li na internetu već napravljeni shematski simboli i otisci (eng. footprint) koji bi se koristili za izradu pločice. Shematske simbole i otiske je moguće pronaći u Altium Content Vaulta i na internetskim stranicama kao što je na primjer Snapeda.com. Ovim načinom rada se ostvaruje maksimalna ušteda vremena i sigurnost prilikom izrade jer su svi shematski simboli i otisci verificirani kao npr. u Altium Content Vaultu. U slučaju nepostojanja shematskog simbola i otiska (eng. footprinta) program Altium Designer nudi mogućnost izrade istih.

Upravljački podsustav s LCD prikazom se nalazi u shematskoj datoteci MCU prilikom izrade PCB. Za upravljački sklop u pasivnom BMS-u je odabran Arduino Nano v3.0. Razlog odabira Arduino Nano v3.0 je taj što je cjenovno prihvatljiv i što je malih dimenzija čime se osigurava uvjet ekonomičnosti prostora. Funkcija Arduina Nano je ta da prima mjerne rezultate i preko napravljenog programskog rješenja u odnosu na dobivena mjerenja aktivira podsustav balansiranja. Osim primanja rezultata, Arduino Nano pomoću NTC otpornika mjeri i temperaturu. Shematski prikaz upravljačkog podsustava s LCD monitorom je vidljiv na slici 3.4.



Slika 3.4. Shematski prikaz upravljačkog podsustava s LCD prikazom [27][29]

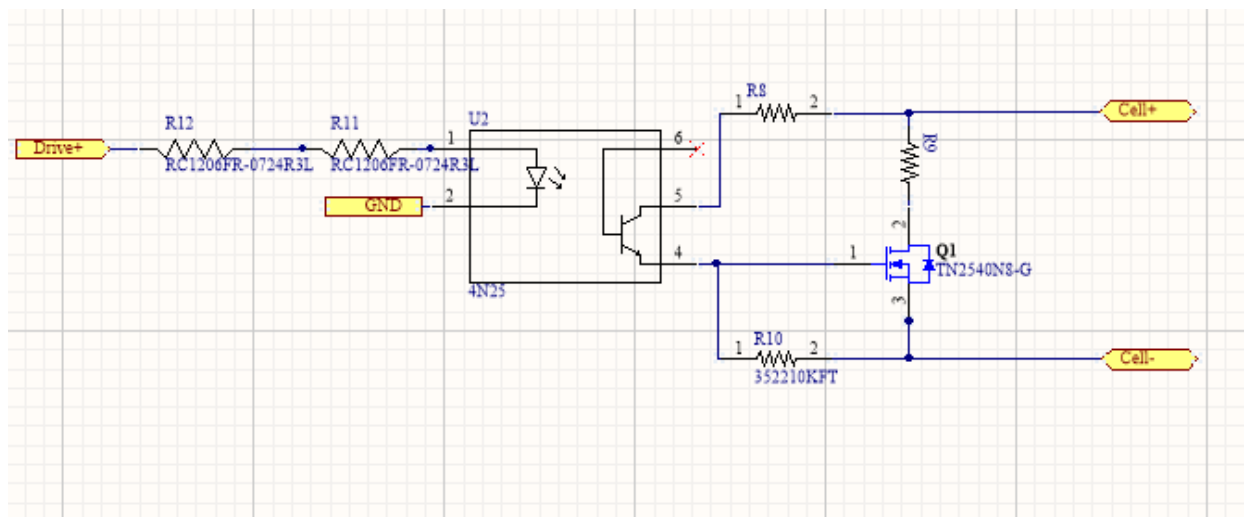
Komunikacija između Arduina Nano i LCD monitora na kojem se prikazuju rezultati je I²C komunikacijski protokol koji je standardni dio Arduino opreme i ta stavka je uzeta prilikom programiranja prikaza na LCD-u. Osim Arduina i LCD monitora dio sheme su otpornici i kondenzatori koji služe kao zaštita i potrebni su zbog zahtjeva LCD-a i Arduina. Posebnu pažnju ipak treba obratiti na otpornik R_7 . Otpornik R_7 u ovom sustavu služi za mjerenje temperature gdje tvori naponsko djelilo s NTC otpornikom. NTC otpornik se ne nalazi na pločici već se nalazi na baterijskom paketu gdje temperatura baterijskog paketa mijenja njegov otpor. Na pločicu je NTC otpornik spojen preko konektora J2. Temperatura baterijskog paketa se određuje pomoću izvedbe naponskog djelila. Relacija za naponsko djelilo je dana izrazom (3-1). Razlog mjerenja temperature je osjetljivost litij-ionskih baterija na visoke temperature, što je već spomenuto u 2. poglavlju.

$$U_{\text{NTC}} = U_{5V} \cdot \frac{R_{\text{NTC}}}{R_{\text{NTC}} + R_7} \quad (3-1)$$

Promjenom otpora mijenja se i napon na NTC otporniku. Za potrebe izrade pasivnog BMS-a napravljena je linearizacija karakteristike NTC otpornika iz razloga lakše programske implementacije u upravljačku komponentu Arduino Nano gdje se umjesto kvadratne funkcije koja opisuje NTC otpornik napisala linearna funkcija. Bitna stavka kod linearizacije NTC otpornika je ta da linearizirani dio bude približno jednak rasponu temperature u kojoj radi sam pasivni BMS. Vrijednosti koje su izabrane za ovaj BMS su $R_7 = 10 \text{ k}\Omega$ i $R_{\text{NTC}} = 10 \text{ k}\Omega$ (pri 25 °C).

Veliku pažnju prilikom dizajniranja ovog podsustava je bilo potrebno posvetiti imenovanje pinova i njihovih funkcija u BMS-u. U slučaju krivog označavanja i kasnije izrade pločice može doći do kvara.

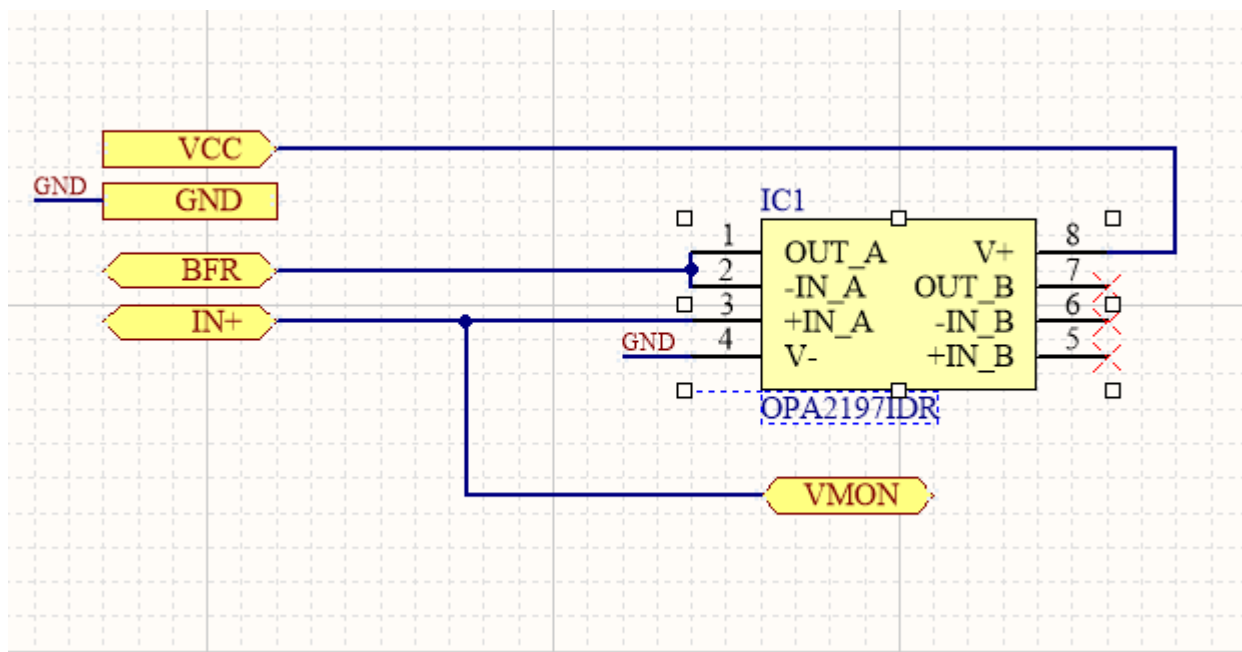
Sljedeći podsustav je balancerski podsustav. Shema balancerskog podsustava je prikazana na slici 3.5.



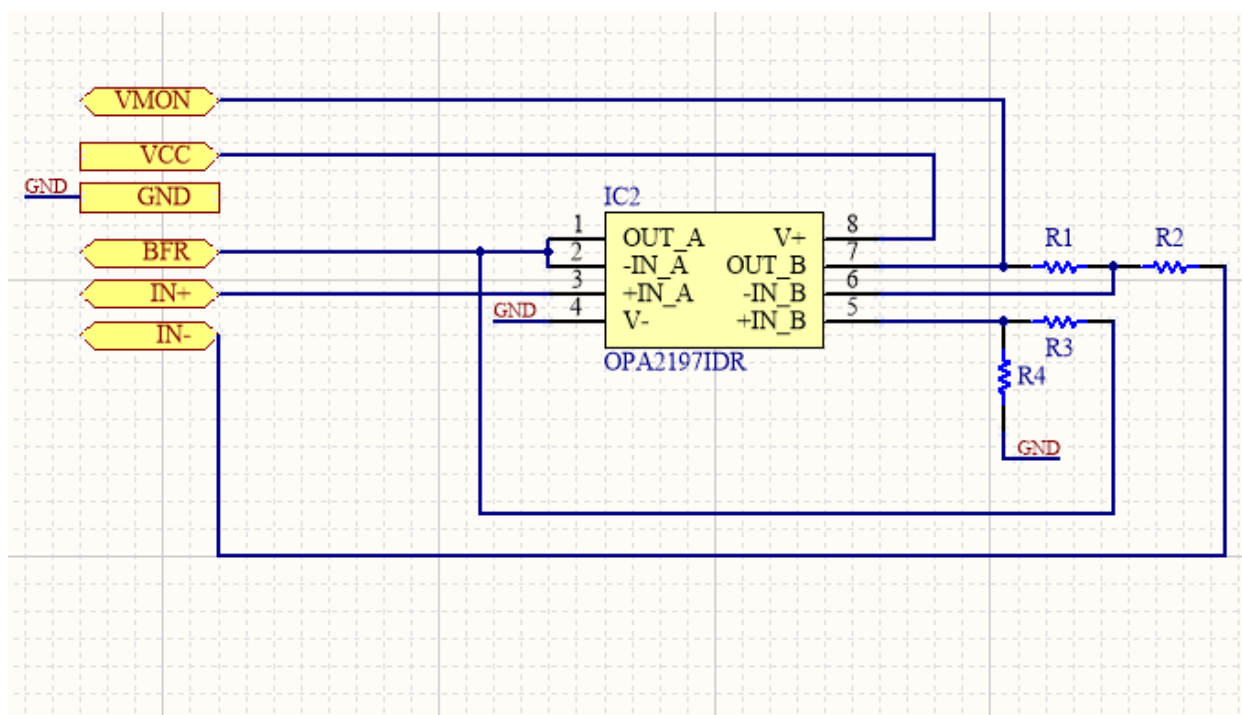
Slika 3.5. Shema balancerskog podsustava [29]

Za izradu balancerskog podsustava osnovni uvjet rada je bilo određivanje željene struje balansiranja. Odabrana vrijednost struje balansiranja iznosa 100 mA. Pomoću Ohmovog zakona i vrijednosti koje postižu baterije odabrano je da iznos otpornika na kojem se vrši balansiranje iznosi 39Ω . Na shemi koja je vidljiva na slici 3.5. otpornik na kojem se vrši balansiranje i disipacija je označen s R_9 . Drugi važni uvjet prilikom izrade balancerskog podsustava je bila želja za fizičkom odvojenosti između upravljačkog podsustava i balancerskog podsustava. Fizička odvojenost se postigla pomoću elektroničke komponente optoizolatora. S fizičkim odvajanjem osigurano je da u slučaju kvara u jednom podsustavu kvar ne zahvati i drugi podsustav. Kao sklopku čijom aktivacijom se započinje balansiranje odabran je N-kanalni MOSFET. N-kanalni MOSFET-i su često odabirani zbog svojih karakteristika sklapanja. Za upravljanje tj. napon U_{gs} u ovom krugu je postavljen otpornik R_{10} . Otpornici R_8 , R_{11} i R_{12} su postavljeni radi ograničavanja struja i zaštite samih komponenata. Kako je moguće balansiranje samo jedne ćelije ovaj podsustav se ponavlja pet puta za svaku ćeliju posebno.

Zadnji podsustav u pasivnom BMS-u je mjerni podsustav. Mjerenja u ovom podsustavu se provode s pomoću integriranog kruga OPA2197IDR. Sheme mjernog podsustava su prikazane na slikama 3.6. i 3.7.



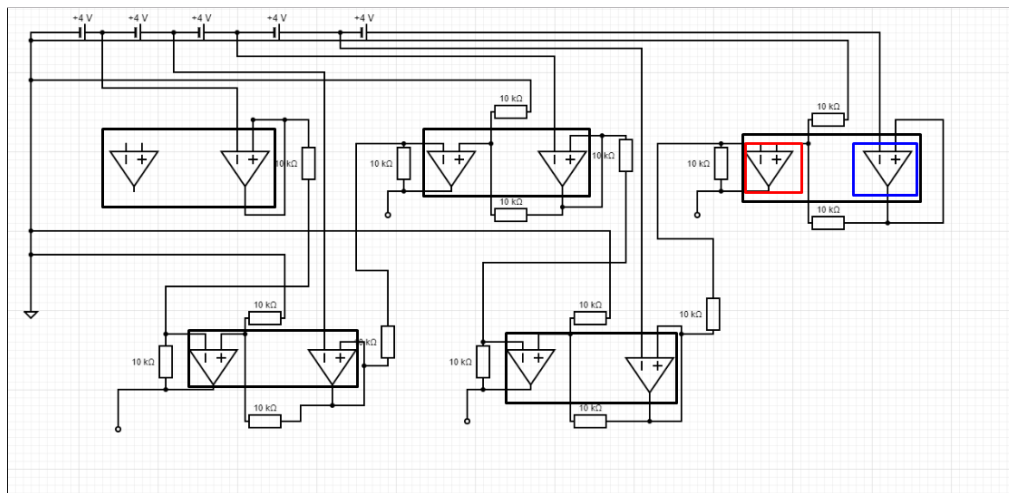
Slika 3.6. Shema mjernog sustava za mjerenje napona prve ćelije [27][29]



Slika 3.7. Shema podsustava za ostale ćelije baterijskog paketa [27][29]

Uvjet odabira ovog podsustava je ograničenje kontrolera Arduino Nano. Kao što se uočava sa slike 3.4. Arduino Nano ima osam analognih pinova za ulaze, a kako su tri analoga ulaza zauzeta za mjerenje temperature i komunikaciju između upravljačkog djela i LCD potrebno je bilo pronaći rješenje koje može mjeriti napon i da se može spojiti na ostalih pet analognih ulaza

tj. pinova. Kao rješenje je izabran već spomenuti integrirani krug. Prednost ovog rješenja je što očitavanjem napona prve ćelije i korištenjem otpornika (skupno nazvanih BFR) i integriranog kruga za ostale ćelije se računski može izračunati vrijednost napona. Princip rada ovog integriranog kruga se zasniva na postojanju dva operacijska pojačala pomoću kojih se u odnosu na napone ćelija izvršavaju operaciju oduzimanja. Na slici 3.8. su prikazana sva operacijska pojačala u pet integriranih krugova koja se primjenjuju u pasivnom BMS-u.



Slika 3.8. Prikaz operacijskih pojačala integriranog kruga OPA2197IDR u pasivnom BMS-u [30][31]

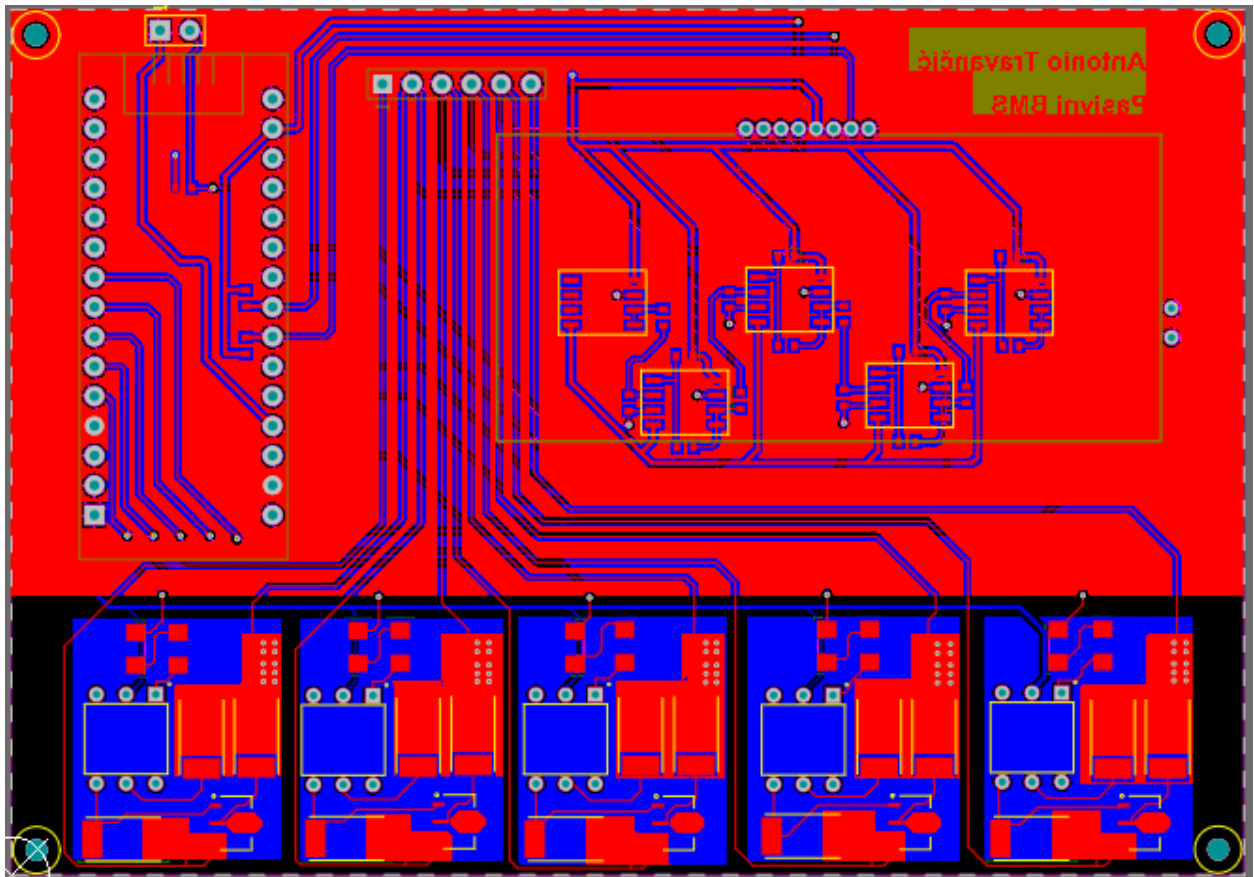
Na slici 3.8. izolacijsko operacijsko pojačalo je označeno kvadratom plave boje, dok je diferencijalno pojačalo označeno kvadratom crvene boje. Razlog odabira ovog integriranog kruga je što pomoću kombinacije izolacijskog operacijskog pojačala i diferencijalnog operacijskog pojačala moguće dobiti napone svake pojedine ćelije. Zato što su naponi ćelija do 4,2 V nije bilo potrebno izvršavati pojačanje, te je pojačanje sustava jednako 1. Na slici 3.8. zanemarena su napajanja sustava već su samo prikazane komponente mjernih podsustava koje sudjeluju u računanju napona ćelija. Shema iz slike 3.7. se ponavlja još četiri puta za pasivni BMS. Pomoću ovoga rješenja dobili su se naponi za sve ćelije i gdje se svaka ćelija može programski prikazati na LCD zaslonu u upravljačkom podsustavu. Važna napomena kod prikaza vrijednosti napona ćelije je ta što se na Arduino Nano odvija ADC pretvorba te je za točan prikaz vrijednosti napona potrebno je znati vrijednost referentnog napona (5 V pin).

Odabir tiskane pločice se sveo na to da je izabrana dvoslojna pločica jer je dizajnom predviđeno korištenje i gornje i donje strane pločice. Na slici 3.9. su prikazane karakteristike tiskane pločice.

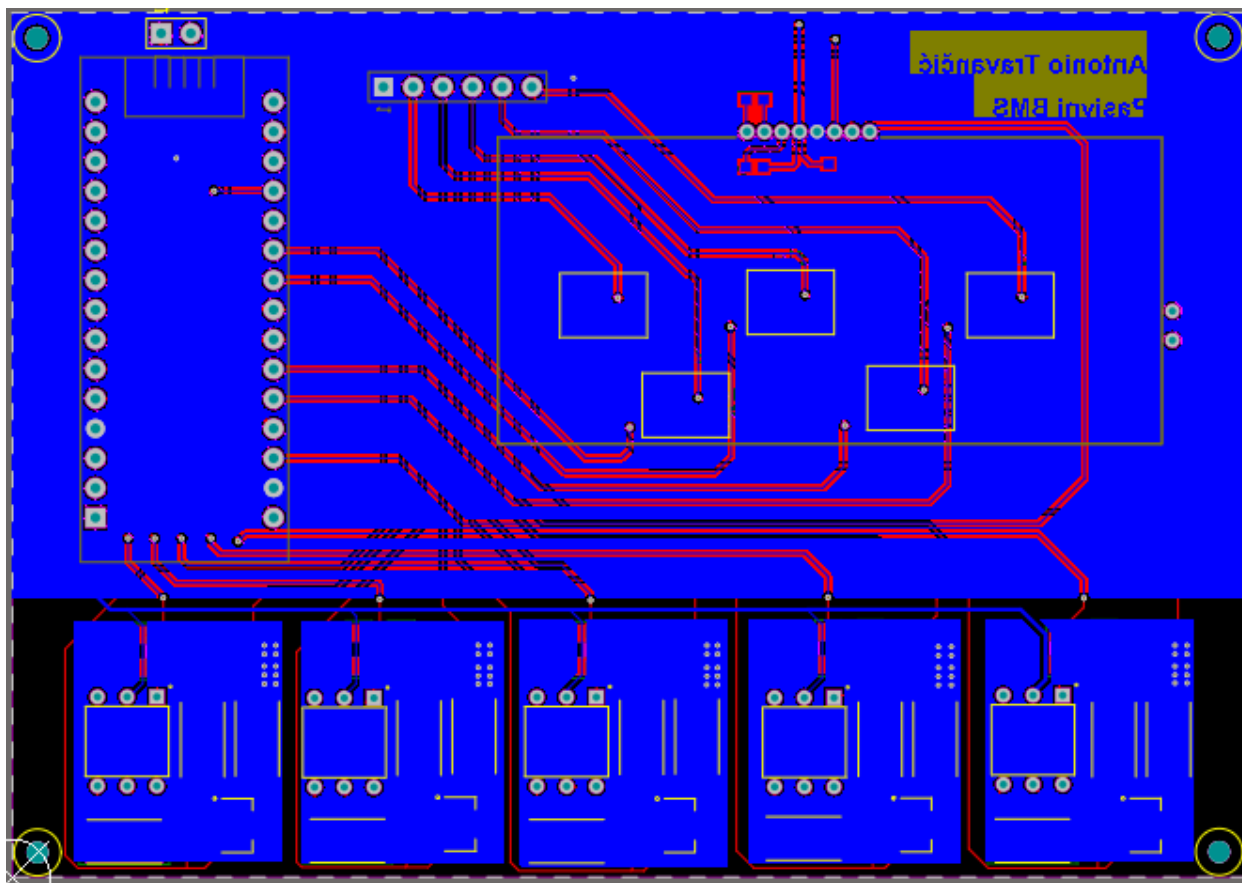
#	Name	Material	Type	Weight	Thickness	Dk	Df
✓	Top Overlay		Overlay				
✓	Top Solder	Solder Resist	Solder Mask		0,01mm	3,5	
✓ 1	Top Layer		Signal	1oz	0,036mm		
✓	Dielectric 1	FR-4	Dielectric		1,509mm	4,8	
✓ 2	Bottom Layer		Signal	1oz	0,036mm		
✓	Bottom Solder	Solder Resist	Solder Mask		0,01mm	3,5	
✓	Bottom Overlay		Overlay				

Slika 3.9. Karakteristike tiskane pločice u Altium Designeru

Nakon izrade i definiranja svakog podsustava i odabira komponenata koje su bile potrebne da sustav funkcionalno radi počela je izrada PCB-a. PCB je izrađen također u Altium Designeru. PCB se nalazi na slikama 3.10. i 3.11.

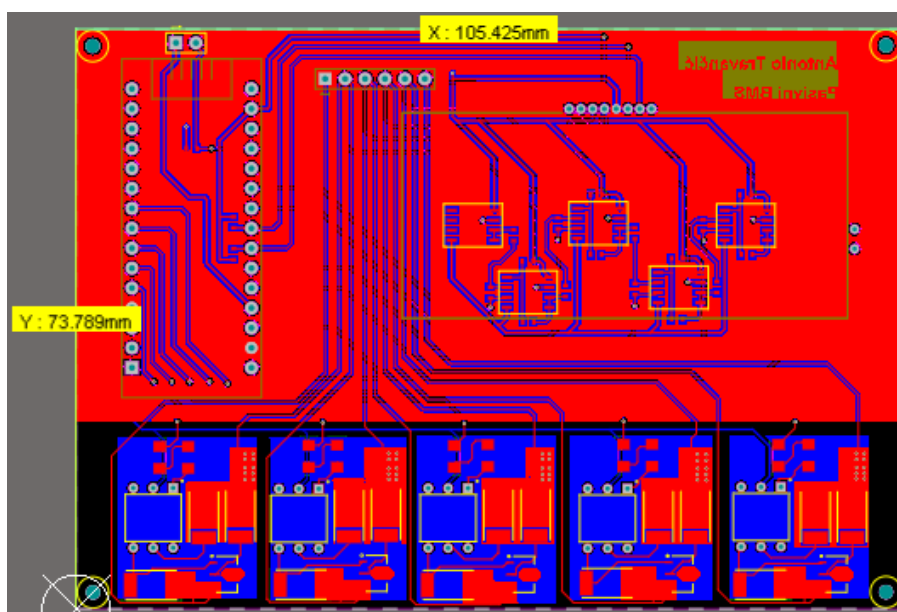


Slika 3.10. Prikaz gornje strane pločice pasivnog BMS-a [29]



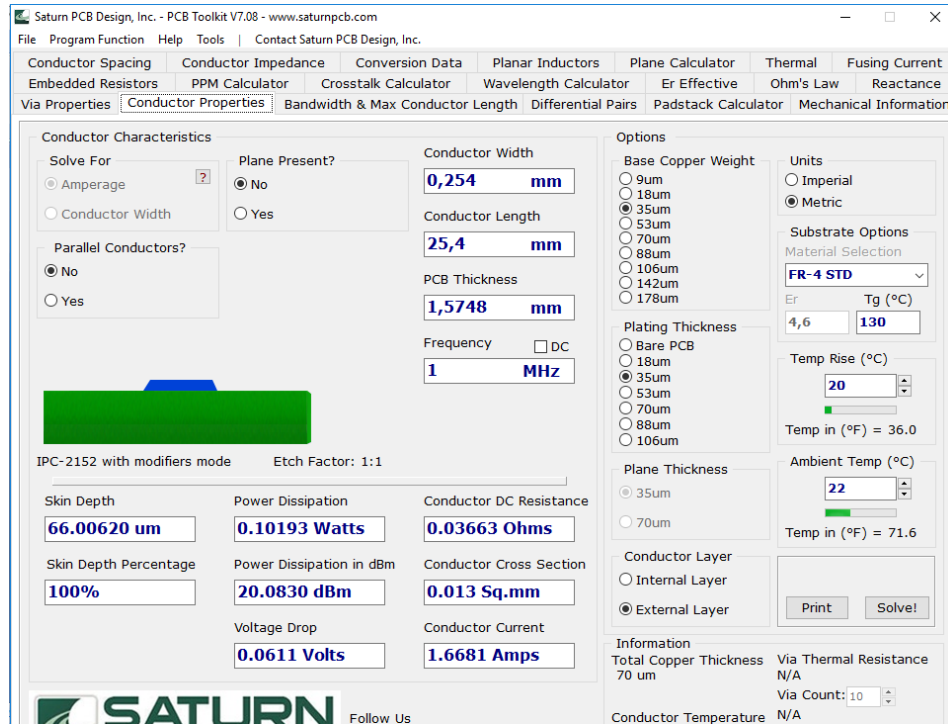
Slika 3.11. Prikaz donje strane pločice pasivnog BMS-a [29]

Nakon postavljanja svih komponenata dobivene dimenzije pločice su; duljina 105,425 mm i širina 73,789 mm. Prikaz duljine i širine pločice iz Altium Designera nalazi se na slici 3.12.



Slika 3.12. Konačne dimenzije pločice

Prilikom izrade pločice bilo je potrebno paziti na debljinu vodiča na pločici. Debljine vodiča koje je bilo potrebno implementirati na pločici se dobilo pomoću programa Saturn PCB Toolkit. Upisom željenih parametara u program Saturn PCB Toolkit program izračunava kolika vrijednost struje može prolaziti vodičima na tiskanoj pločici, kolika je disipacija na vodičima i tako dalje. Programski alat je prikazan na slici 3.13.

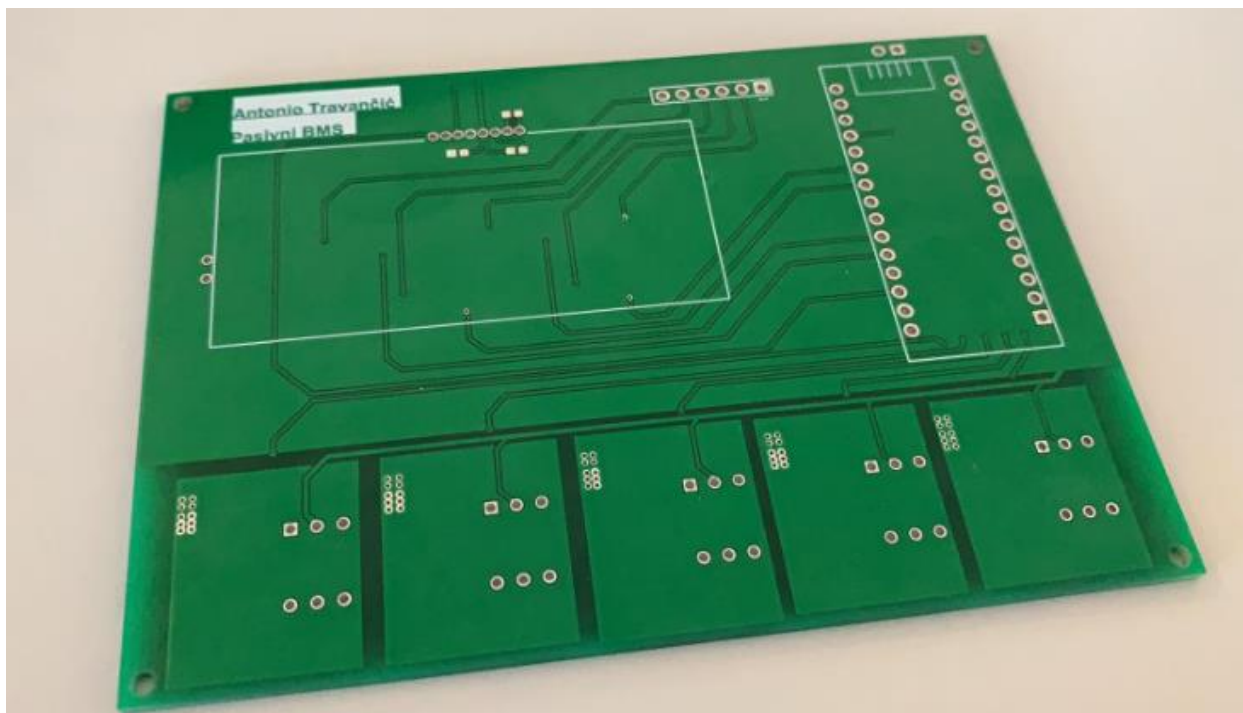


Slika 3.13. Programski alat Saturn PCB Toolkit

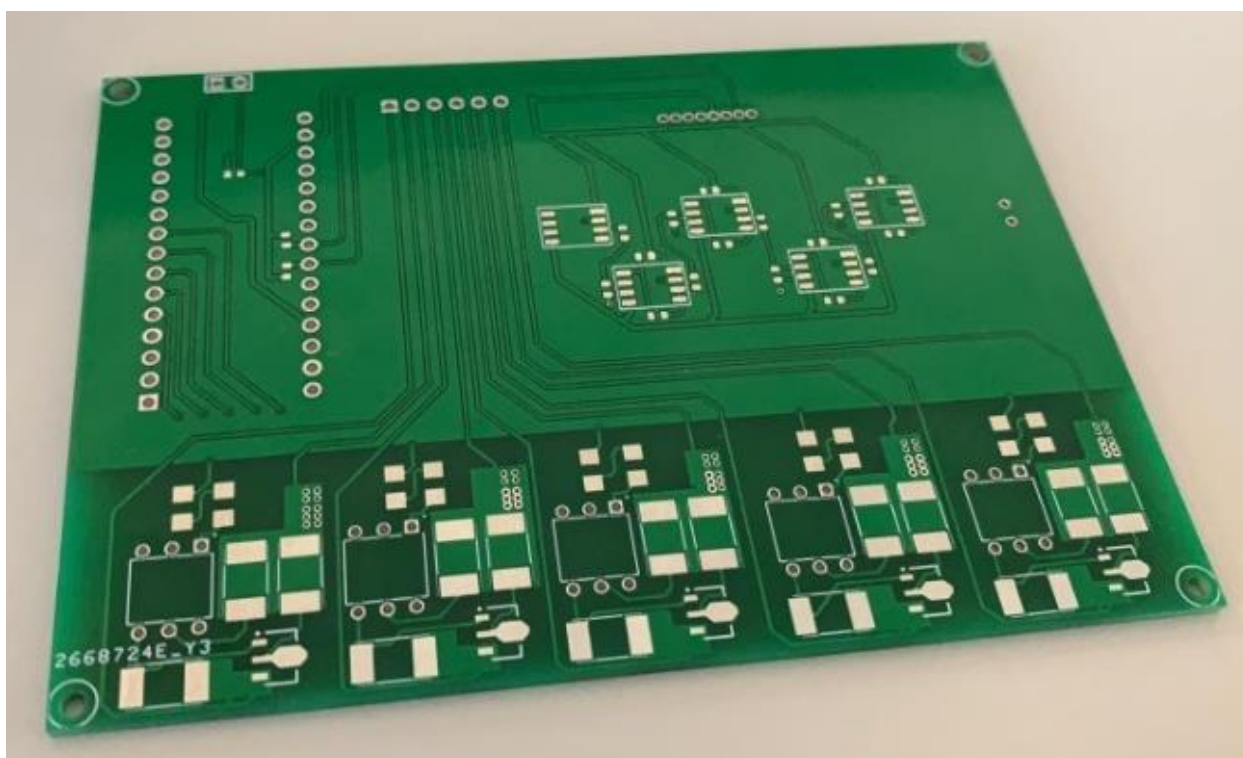
Sljedeći korak pri izradi je odabir tzv. poura. Pour je vrsta materijala koja pomaže u sprečavanju elektromagnetskih smetnji na PCB-ovima. Pour se može prepoznati po crvenoj i plavoj boji koje su vidljive na slikama 3.11. i 3.12.

Veliki oprez pri dizajnu PCB-a treba posvetiti vezama između komponenata, gdje se veze ne smiju dodirivati ili prelaziti jedna preko druge. U slučaju toga može se dogoditi kratki spoj na pločici i kvar same pločice.

Izrađeni PCB je prikazan na slikama 3.14. i 3.15.

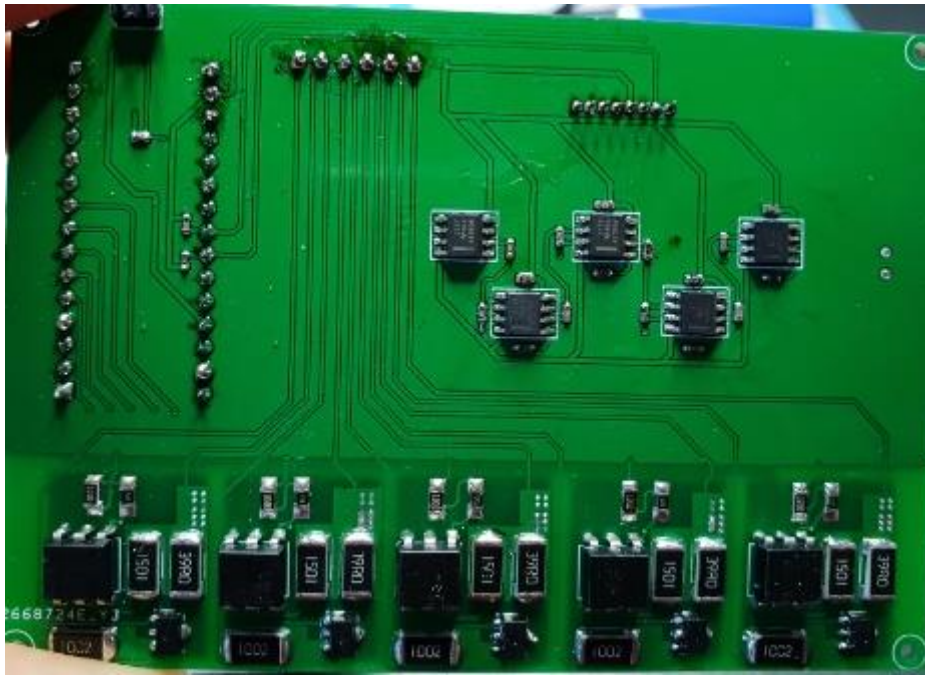


Slika 3.14. Donja strana tiskane pločice [32]



Slika 3.15. Gornja strana tiskane pločice [32]

Izgled pločice sa zalemljenim komponentama je prikazan na slikama 3.16. i 3.17.



Slika 3.16. Gornja strana tiskane pločice pasivnog sustava balansiranja baterijskih ćelija [32]



Slika 3.17. Donja strana tiskane pasivnog sustava balansiranja baterijskih ćelija [32]

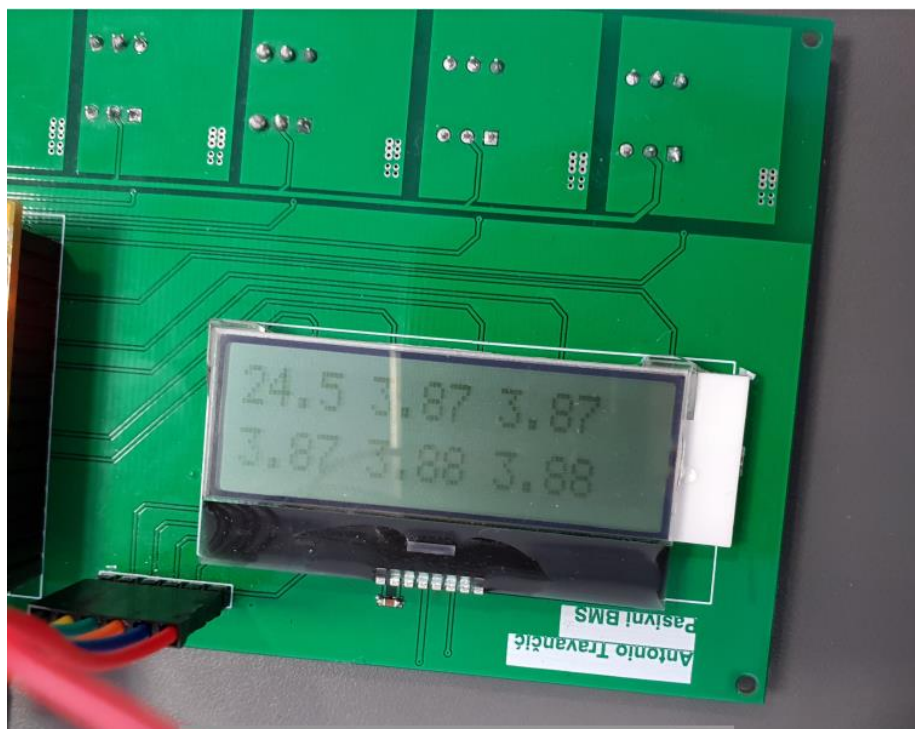
4. TESTIRANJE PASIVNOG BMS-A

Prije početka testiranja pasivnog sustava balansiranja baterija bilo je potrebno implementirati programski kod u sustav upravljanja tj. u Arduino Nano. Značajka programskog koda kojeg je bilo potrebno implementirati je ta da optoizolator počinje provoditi tek kada se narine napon provođenja na LED diodu u optoizolatoru, a svjetlo koje emitira LED dioda aktivira bipolarni tranzistor kao drugi dio optoizolatora i time se provodi balansiranje. Napon koji je potreban za provođenje ove radnje se dobivao od digitalnih izlaza Arduina Nano. Napon od 5 V se dobivao u kodu gdje se digitalni izlazi postavljaju u tzv. HIGH stanje [27]. Logika gdje se određivalo koja baterijska ćelija ima najveći napon je izvedena pomoću algoritma sortiranja [27]. Algoritam sortiranja se svodi na međusobno uspoređivanje svih vrijednosti napona ćelija u seriji kako bi se pronašla ćelija s najvećom vrijednosti napona. Nakon izvršenog sortiranja digitalni izlaz ćelije s najvećim naponom prelazi u HIGH stanje i time započinje balansiranje. Programskim kodom se također određuje i faktor vođenja sustava. U ovom slučaju određeno je da se balansiranje provodi 10 sekundi, dok se provjera naponskih razina provodi 2 sekunde. U izrazu (4-1) može se vidjeti izračun faktora vođenja sustava.

$$\text{faktor vođenja} = \frac{t_{\text{balansiranje}}}{t_{\text{balansiranje}} + t_{\text{provjere}}} \cdot 100 \% = \frac{10 \text{ s}}{10 \text{ s} + 2 \text{ s}} \cdot 100 \% = 83,33 \% \quad (4-1)$$

Punjenje baterijskog paketa je vršeno pomoću laboratorijskog izvora namještenog na 21 V i strujom punjenja od 200 mA.

Početno stanje baterijskog ćelija paketa je vidljivo na slici 4.1.

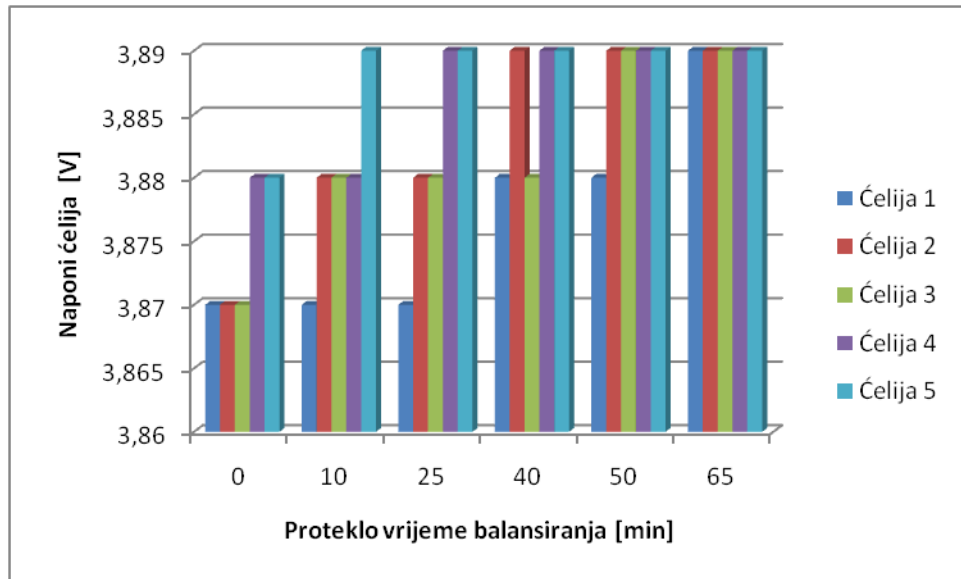


Slika 4.1. Početno stanje baterijskih ćelija [32]

U tablici 4.1. i grafikonu na slici 4.2. je prikazano kretanje naponskih razina ćelija baterijskog paketa za vrijeme balansiranja. Trajanje balansiranja je 65 minuta. Kratko trajanje balansiranja postignuto jer su naponske razine ćelija bile približno istih vrijednosti. U slučaju kad bi bile veće razlike među ćelijama period balansiranja bio bi veći. Za brže izvođenje balansiranja bilo bi potrebno povećati struju balansiranja.

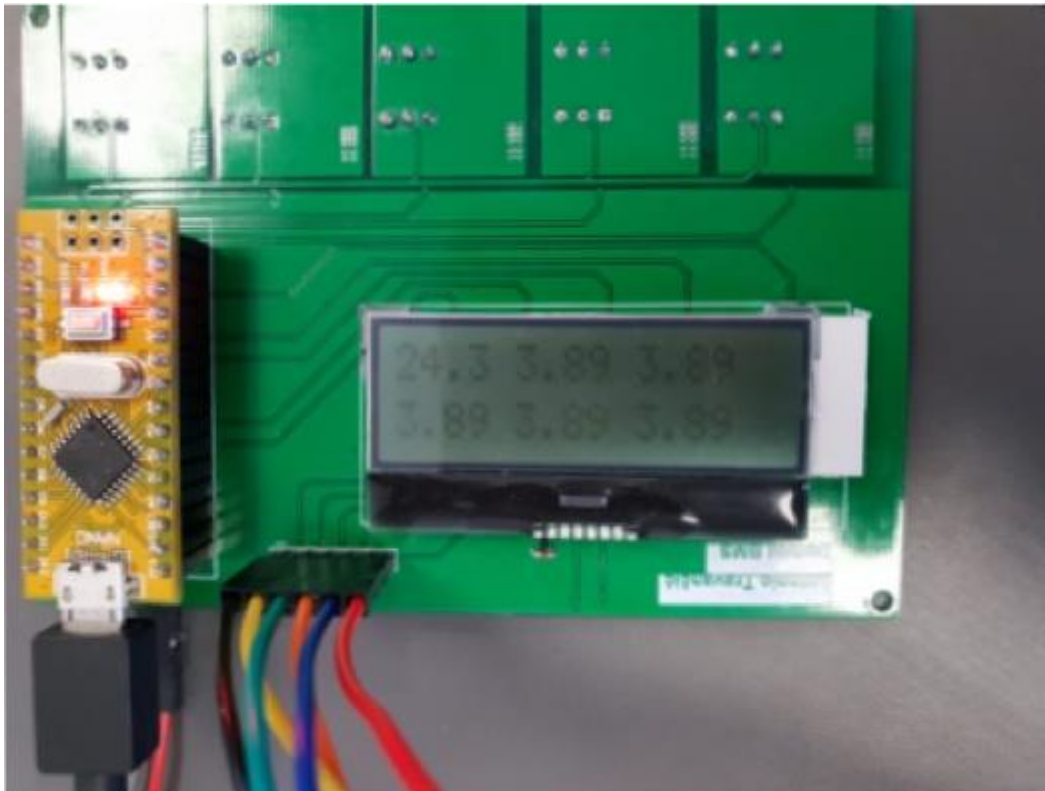
Tablica 4.1. Rezultati testiranja pasivnog BMS-a

Vrijeme balansiranja [min]	Ćelija 1 [V]	Ćelija 2 [V]	Ćelija 3 [V]	Ćelija 4 [V]	Ćelija 5 [V]
0	3,87	3,87	3,87	3,88	3,88
10	3,87	3,88	3,88	3,88	3,89
25	3,87	3,88	3,88	3,89	3,89
40	3,88	3,89	3,88	3,89	3,89
50	3,88	3,89	3,89	3,89	3,89
65	3,89	3,89	3,89	3,89	3,89



Slika 4.2. Grafikon rezultata testiranja pasivnog BMS-a

Završno stanje baterijskog paketa je prikazano na slici 4.3.



Slika 4.3. Završno stanje baterijskih ćelija [32]

Tijekom cijelog perioda balansiranja balansiranje je vršeno na ćelijama 4 ili 5, osim u predzadnjem slučaju gdje je bila balansirana ćelija 2. Iz dobivenih rezultata koji su navedeni u tablici 4.1. zaključuje se da provođenjem balansiranja u baterijskom paketu baterijske ćelije na

kojima se vrši balansiranje se sporije pune od ostalih baterijskih ćelija, čime je omogućeno da prilikom procesa punjenja sve ćelije postignu istu razinu napona što i je zadaća BMS-a. Na slici 4.4. je prikazan valni oblik na sklopki balanserskog podsustava tj. N-kanalnog MOSFETA što odgovara dobivenom faktoru vođenja od 83,33%.

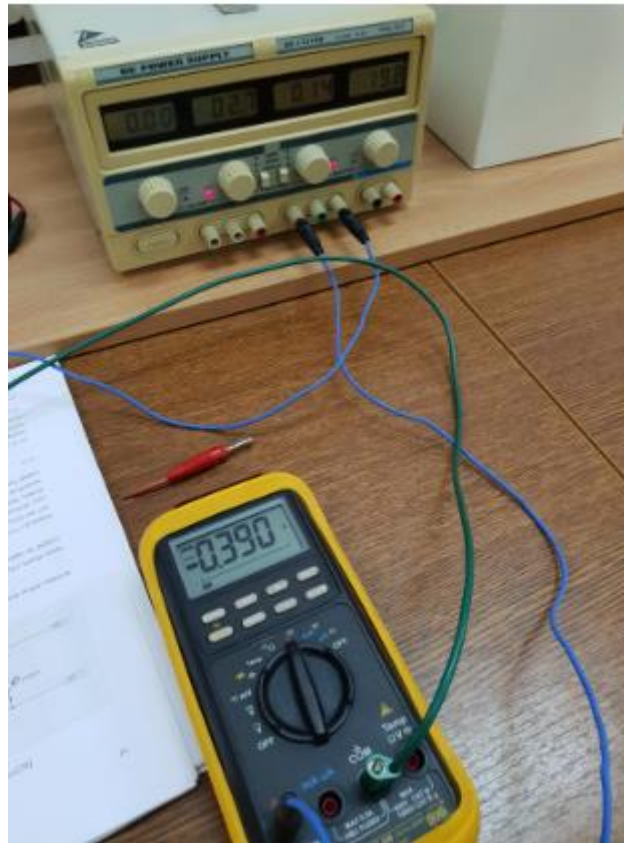


Slika 4.4. Valni oblik napona na sklopki balanserskog podsustava [32]

Dobiveni faktor vođenja je sigurnosni faktor vođenja koji se implementirao u programski kod da prilikom rada sustava balansiranje provodi deset sekundi, a provjera dvije sekunde. Razlog tomu je da u slučaju dužeg perioda balansiranja vrijednost napona balansirane ćelije ne bi spustila ispod vrijednosti napona ostalih ćelija.

Temperatura baterijskog paketa je varirala između početnih 24,5 °C i završnih 24,3 °C. Čime se zaključuje da su fluktuacije temperature baterijskog paketa bile male.

Važni parametar prilikom testiranja pasivnog BMS-a je struja balansiranja jer pomoću nje moguće je odrediti koliko je elektrokemijske energije disipirano u procesu balansiranja u odnosu na predanu energiju iz punjača. Drugi pokus koji se izvodio je proveden s novim setom baterija gdje je jedna ćelija ima viši napon, a punjač kojim se napajalo baterijski paket je laboratorijski izvor. Laboratorijski izvor je podešen na parametre U_{izvora} 19,8 V i struju I_{izvora} 0,39 A. Na slici 4.5. je prikazan laboratorijski izvor.



Slika 4.5. Prikaz parametara laboratorijskog izvora [32]

Relacijom danom u izrazu (4-2) je izračunata snaga laboratorijskog izvora.

$$P = U_{\text{izvora}} \cdot I_{\text{izvora}} = 19,8 \text{ V} \cdot 0,39 \text{ A} = 7,722 \text{ W} \quad (4-2)$$

Kako su sve testirane ćelije približno istih parametara na svaku ćeliju u paketu raspoređuje se po petina izračunate snage tj. 1,544 W. Kroz drugi pokus vršena su mjerenja struje na ćeliji s najvećom vrijednošću napona. Tijekom vremena testiranja praćene su vrijednosti struje balansiranja na ćeliji s najvišim naponom. Promjene vrijednosti struje su dane u tablici 4.2.

Tablica 4.2. Vrijeme balansiranja, napon ćelije i vrijednost struje balansiranja

Vrijeme balansiranja [min]	Napon ćelije [V]	Iznos struje balansiranja [mA]
0	3,90	85,6
13	3,92	87,4
30	3,94	87,8

Iz dobivenih rezultata uočava se da je tijekom vremena struja balansiranja blago porasla. Razlog porasta struje balansiranja je povećanje vrijednosti napona na balansiranoj ćeliji. Vrijednost struje iz tablice 4.2. je oko 90 mA što je manja vrijednost u odnosu na željenih 100 mA. Razlog zbog kojeg je struja manja od 100 mA je taj što je postojao pad napona na vodovima i ostalim komponentama balancerskog podsustava. Prema izrazu (4-3) izvršen je izračun disipacije koja je izvršena na otporniku.

$$P_{\text{disipacije}} = I^2 \cdot R = 0,087^2 \cdot 39 = 0,2952 \text{ W} \quad (4-3)$$

U izrazu (4-3) uzeta je prosječna struja balansiranja na testiranoj ćeliji jer su razlike između početne i krajnje vrijednosti struje relativno male. Disipacija na otporniku uzrokuje zagrijavanje otpornika kao i same pločice. Snaga disipacije je u kvadratnoj ovisnosti o vrijednosti struje. Povećanjem struje balansiranja povećala bi se i snaga disipacije, a samim time i zagrijavanje pločice.

U izrazima (4-4) i (4-5) proveden je izračun predane energije laboratorijskog izvora baterijskom paketu i povećanja kapaciteta baterijskog paketa.

$$W = P_{\text{izvora}} \cdot t_{\text{balansiranja}} = 7,722 \cdot 1800 = 13899,6 \text{ J} \quad (4-4)$$

Gdje P_{izvora} predstavlja snagu izvora, a $t_{\text{balansiranja}}$ vrijeme balansiranja u drugom pokusu. Predana energija je 13899,6 J.

$$C_{\text{dobiveni}} = I_{\text{punjenja}} \cdot t_{\text{balansiranja}} = 0,39 \cdot 0,5 = 0,195 \text{ Ah} \quad (4-5)$$

U izrazu (4-5) C_{dobiveni} predstavlja vrijednost kapaciteta baterija koja bi se povećala da na baterijskom paketu nije vršeno balansiranje i kapacitet bi se relativno ravnomjerno rasporedio na ćelije baterijskog paketa, međutim kako je vršeno balansiranje dio energije se disipirao na otporniku. Vrijednost disipirane energije i kapaciteta je izračunat u izrazima (4-6) i (4-7)

$$\begin{aligned} W_{\text{disipirano}} &= \text{faktor vođenja} \cdot P_{\text{disipacije}} \cdot t_{\text{balansiranje}} \\ &= 0,8333 \cdot 0,2952 \cdot 1800 = 442,78 \text{ J} \end{aligned} \quad (4-6)$$

Prilikom izračuna disipirane energije uzet je u obzir i sigurnosni faktor vođenja koji se primjenjivao i u prethodnom pokusu.

$$C_{\text{potrošeni}} = I \cdot t_{\text{balansiranja}} \cdot \text{faktor vođenja} \quad (4-7)$$

$$= 0.087 \cdot 0,5 \cdot 0,8333 = 0.0363 \text{ Ah}$$

Kako se energija dobivena iz laboratorijskog izvora relativno podjednako rasporedila na ćelije baterijskog paketa moguć je izračun postotka disipirane energije i potrošenog kapaciteta balansirane baterijske ćelije. Provedeni proračun je prikazan u izrazima (4-8) i (4-9).

$$W_{\text{disipirano}\%} = \frac{W_{\text{disipirano}}}{\frac{1}{5}W} \cdot 100\% = 15,92\% \quad (4-8)$$

$W_{\text{disipirano}\%}$ predstavlja postotak disipirane energije u odnosu na predanu energiju baterijskoj ćeliji. Razlog množenja energije W s jednom petinom je već ranije spomenuta pretpostavka da se energija ravnomjerno rasporedila među ćelijama.

$$C_{\text{disipirano}\%} = \frac{C_{\text{potrošeni}}}{C_{\text{dobiveni}}} \cdot 100\% = \frac{0.0363}{0.195} \cdot 100\% = 18,61\% \quad (4-9)$$

$C_{\text{disipirano}\%}$ predstavlja postotak disipiranog kapaciteta baterijske ćelije u odnosu na kapacitet laboratorijskog izvora. U ovom slučaju ne postoji podjela na pet jednakih dijelova C_{dobiveni} jer po Kirchhoffovom zakonu struje kroz spoj u seriji jednaka je struja, dok u slučaju kod balansiranja u ćeliji s najvećim naponom dio struje punjenja uključivanjem sklopke prolazi kroz otpornik, te se balansirana ćelija punila strujom od $I_{\text{izvora}} - I = 390 - 87 = 303$ mA, dok zbog povratne veze ostale ćelije baterijskog paketa su se punile s 390 mA. Razlog malog postotka disipirane energije i kapaciteta je zato što je laboratorijski izvor bio podešen na puno veću struju punjenja od struje balansiranja.

5. ZAKLJUČAK

U prvom pokusu gdje je struja punjenja baterijskog paketa bila približna struji balansiranja baterijski paket je bio izbalansiran gdje su naponi svake pojedine ćelije nakon izvršenog balansiranja bili jednaki. Trajanje balansiranja je bilo 65 minuta. Uz balansiranje izjednačavanje napona ćelija je bilo moguće zbog namještanja sigurnosnog faktora vođenja od 83,33% gdje prilikom balansiranja napon balansiranje ćelije nije pao ispod vrijednosti ostalih ćelija. U drugom pokusu izračunati su gubici koji su posljedica pasivnog balansiranja. Gubici su bili malih vrijednosti zato što je struja punjenja u drugom pokusu bila veća nego u prvom pokusu iz razloga bržeg očitavanja promjena u sustavu. Kroz drugi pokus je prikazana relacija $I_{\text{izvora}}-I$ koja objašnjava razlog sporijeg porasta napona na balansiranoj ćeliji u odnosu na ostale ćelije baterijskog paketa.

Nakon izvršenih testiranja pasivnog sustava balansiranja može se zaključiti da ovakav način balansiranja ima svoje prednosti i mane.

Prednosti ovog sustava su sljedeće: Izrazito jednostavna tehnička izvedba gdje se s malim brojem komponenata realizira tehnički funkcionalan uređaj. Mali broj komponenata uzročno povlači i najveću prednost ovakvog sustava balansiranja baterijskih ćelija a to je cjenovna prihvatljivost ovog sustava gdje komponente pomoću kojih se balansira su jednostavne izvedbom (otpornici i MOSFET), a samim time imaju i manju cijenu.

Mane ovog sustava su: energetska neučinkovitost tj. sav višak energije u ćelijama se disipira u toplinu i ne može se primijeniti u druge svrhe. Vrijeme provedbe balansiranja je sporo iz razloga što veće struje balansiranja uzrokovale veće zagrijavanje pločice. Relativna neupravljivost sustava gdje se jedino trajanje balansiranja može programski odrediti, te uvjetovanje da se balansiranje vrši samo tijekom punjenja.

Mogućnost unapređenja ovog sustava je ta da se napravi sustav koji je vremenski efikasniji tj. da se balansiranje vrši brže. To je moguće povećanjem struje balansiranja, međutim povećanje struje balansiranja uzročno-posljedično povlači i potrebnu za boljim sustavom hlađenja, te projektiranjem i implementacijom dodatnih komponenata kao što su termalni odvodnici.

LITERATURA

[1] Statista: Number of cars sold worldwide from 1990 to 2019 (in million units)

link: <https://www.statista.com/statistics/200002/international-car-sales-since-1990/> (pristupio 20.06.2019.)

[2] Stanford University: Types of Batteries Used for Electric Vehicles

link: <http://large.stanford.edu/courses/2016/ph240/mok2/> (19.09.2019.)

[3] Hrvatska enciklopedija: Baterija

link: <http://www.enciklopedija.hr/natuknica.aspx?id=6252> (pristupio 20.06.2019.)

[4] G.L. Plett: Battery Management Systems, Volume I, Battery Modeling

[5] Alternative energy: Introduction lithium ion batteries

link: http://www.altenergy.org/renewables/lithium_ion_batteries.html (pristupio 21.06.2019.)

[6] Australian Academy of Science: How a battery works

link: <https://www.science.org.au/curious/technology-future/batteries> (pristupio 21.06.2019.)

[7] Electronic Design: Fluoride-Based Batteries Seek to Surpass Lithium Cells

link: <https://www.electronicdesign.com/power/fluoride-based-batteries-seek-surpass-lithium-cells> (pristupio 21.06.2019.)

[8] Chemistry LibreTexts: Case study: Battery Types

link:

[https://chem.libretexts.org/Bookshelves/Analytical_Chemistry/Supplemental_Modules_\(Analytical_Chemistry\)/Electrochemistry/Exemplars/Case_Study%3A_Battery_Types](https://chem.libretexts.org/Bookshelves/Analytical_Chemistry/Supplemental_Modules_(Analytical_Chemistry)/Electrochemistry/Exemplars/Case_Study%3A_Battery_Types) pristupio (21.06.2019.)

[9] Australian Academy of Science: Lithium-ion batteries

link: <https://www.science.org.au/curious/technology-future/lithium-ion-batteries> pristupio (21.06.2019.)

[10] Battery University: BU-306: What is the Function of the Separator?

link: https://batteryuniversity.com/learn/article/bu_306_battery_separators (pristupio 21.06.2019.)

[11] S .S. Madani, E. Schaltz, S. Knudsen Kaer: An Electrical Equivalent Circuit Model of Lithium Titanate Oxide Battery

link: <file:///C:/Users/Antonio/Downloads/batteries-05-00031.pdf> (pristupio 22.06.2019.)

[12] M. Oschatz, L. Borchardt, F. Hippauf, W. Nickel, S. Kaskel, E. Brunner: Chapter Four- Interactions Between Electrolytes and Carbon-Based Materials- NMR Studies on Electrical Double-Layer Capacitors, Lithium- Ion Batteries, and Fuel Cells

link: <https://www.sciencedirect.com/science/article/pii/S0066410315000320> (19.09.2019.)

[13] C.S. Chin, Z. Gao, W.L. Woo, J. Jia: Lithium-ion Battery Modeling and Validation for Smart Power System

link:https://www.researchgate.net/publication/284177161_Lithium-ion_Battery_Modeling_and_Validation_for_Smart_Power_System (pristupio 22.06.2019.)

[14] MIT Electric Vehicle Team: A Guide to Understanding Battery Specifications

link: http://web.mit.edu/evt/summary_battery_specifications.pdf (pristupio 22.06.2019.)

[15] W.Y. Chang: The State of Charge Estimating Methods for Battery: A Review

link:https://www.researchgate.net/publication/258400689_The_State_of_Charge_Estimating_Methods_for_Battery_A_Review (pristupio 22.06.2019.)

[16] M. Murane, A. Ghazel: A Closer Look at State of Charge (SOC) and State of Health (SOH) Estimation Techniques for Batteries

link: <https://www.analog.com/media/en/technical-documentation/technical-articles/A-Closer-Look-at-State-Of-Charge-and-State-Health-Estimation-Techniques-....pdf> (pristupio 22.06.2019.)

[17] Bestgo: What is depth of discharge (DOD)?

link: <https://www.bestgobattery.com/faq/30-what-is-depth-of-discharge-dod.html> (pristupio 22.06.2019.)

[18] G.L. Plett: Battery Management Systems, Volume II, Equivalent-Circuit Methods

[19] Battery University: BU-302: Series and Parallel Battery Configurations

link: https://batteryuniversity.com/learn/article/serial_and_parallel_battery_configurations
(pristupio 23.06.2019.)

[20] PCChip: Baterije – vrste, tehnologija izrade i način rada

link: <https://pcchip.hr/ostalo/tech/baterije-vrste-tehnologija-izrade-i-nacin-rada/> (pristupio 20.06.2019.)

[21] Statista: Lithium-ion battery pack costs worldwide between 2010 and 2019 (in U.S. dollars per kilowatt hour)

link: <https://www.statista.com/statistics/883118/global-lithium-ion-battery-pack-costs/> (pristupio 23.06.2019.)

[22] Engineering.com: Battery Management Systems

link: <https://www.engineering.com/ProductShowcase/BatteryManagementSystems.aspx>
(pristupio 26.06.2019.)

[23] Circuit Digest: Cell Balancing Tehniques link: <https://circuitdigest.com/article/cell-balancing-techniques-and-how-to-use-them> (pristupio 27.06.2019.)

[24] K.Ismail, AMIN, N. Asep, K. Sunarto: Passive balancing battery management system using MOSFET internal resistance as balancing resistor

link: <https://ieeexplore.ieee.org/document/8267701> (pristupio 30.06.2019.)

[25] Texas Instruments: bq77PL900

link: <https://www.analog.com/media/en/technical-documentation/data-sheets/680412fc.pdf>
(pristupio 30.06.2019.)

[26] Linear: LTC6804-1

link: <https://www.analog.com/media/en/technical-documentation/data-sheets/680412fc.pdf>
(pristupio 30.06.2019.)

- [27] B.Tomašević: Aktivni BMS za balansiranje 5 ćelija spojenih u seriju
link: <https://zir.nsk.hr/islandora/object/etfos%3A2171> (pristupio 16.09.2019.)
- [28] Wikipedia: Altium Desinger
link: https://en.wikipedia.org/wiki/Altium_Designer (pristupio 30.06.2019.)
- [29] izradio u Altium Designer (Antonio Travančić) (travanj-svibanj 2019.)
- [30] izradio u Circuit Diagram (Antonio Travančić) (rujan 2019.)
- [31] Texas Instruments: OPA2197IDR
link:<https://www.ti.com/store/ti/en/p/product/?p=OPA2197IDR> (rujan 2019.)
- [32] vlastite fotografije (lipanj-rujan 2019.)

POPIS SLIKA I TABLICA

Slike:

Slika 2.1. Simbol ćelije i baterije

Slika 2.2. Shematski prikaz litij-ionske ćelije u strujnom krugu

Slika 2.3. Alkalna ćelija

Slika 2.4. Ekvivalentni model ćelije

Slika 2.5. Prikaz sporednih reakcija u bateriji

Slika 2.6. Gubitak kapaciteta uslijed oštećenja materijala

Slika 2.7. Serijski spoj četiri baterijske ćelije

Slika 2.8. Paralelni spoj četiri baterijske ćelije

Slika 2.9. Serijsko-paralelni spoj četiri baterijske ćelije

Slika 2.10. Cijena litij-ionskih u odnosu na kilovat/sat u američkim dolarima

Slika 2.11. Stanje baterijskog paketa s dvije ćelije slabijeg kapaciteta

Slika 2.12. Prikaz jednostavnog pasivnog BMS-a

Slika 2.13. Izvedba pasivnog BMS-a s dodatnim MOSFET-om

Slika 2.14. Topologija pasivnog BMS-a s MOSFET-om kao mjestom balansiranja

Slika 2.15. Blok dijagram pasivnog BMS-a Texas Instruments:bq77PL900

Slika 2.16. Blok dijagram pasivnog BMS-a Linear:LTC6804-1

Slika 2.17. Aktivno balansiranje: kapacitivni sustav balansiranja

Slika 2.18. Aktivno balansiranje: induktivni sustav balansiranja

Slika 2.19. Aktivno balansiranje: pretvarački sustav balansiranja

Slika 3.1. Organizacija podsustava u programu Altium Designeru

Slika 3.2. Prikaz svih podsustava pasivnog BMS-a u programu Altium Designer

Slika 3.3. Shematski prikaz konektora za baterije

Slika 3.4. Shematski prikaz upravljačkog podsustava s LCD prikazom

Slika 3.5. Shema balanserskog podsustava

Slika 3.6. Shema mjernog sustava za mjerenje napona prve ćelije

Slika 3.7. Shema podsustava za ostale ćelije baterijskog paketa

Slika 3.8. Prikaz operacijskih pojačala integriranog kruga OPA2197IDR u pasivnom BMS-u

Slika 3.9. Karakteristike tiskane pločice u Altium Designeru

Slika 3.10. Prikaz gornje strane pločice pasivnog BMS-a

Slika 3.11. Prikaz donje strane pločice pasivnog BMS-a

Slika 3.12. Konačne dimenzije pločice

Slika 3.13. Programski alat Saturn PCB Toolkit

Slika 3.14. Donja strana tiskane pločice

Slika 3.15. Gornja strana tiskane pločice

Slika 3.16. Gornja strana tiskane pločice pasivnog sustava balansiranja baterijskih ćelija

Slika 3.17. Donja strana tiskane pasivnog sustava balansiranja baterijskih ćelija

Slika 4.1. Početno stanje baterijskih ćelija [27]

Slika 4.2. Grafikon rezultata testiranja pasivnog BMS-a

Slika 4.3. Završno stanje baterijskih ćelija [27]

Slika 4.4. Valni oblik napona na sklopci balanserskog podsustava [27]

Slika 4.5. Prikaz parametara laboratorijskog izvora [27]

Tablice:

Tablica 2.1. Standardni elektrodni potencijali E° pri 25 °C [3]

Tablica 4.1. Rezultati testiranja pasivnog BMS-a

Tablica 4.2. Vrijeme balansiranja i vrijednost struje balansiranja

SAŽETAK

U ovom diplomskom radu prikazan je razvoj i testiranje pasivnog sustava upravljanja baterija (BMS). Navedene i opisane su osnovne topologije pasivnih BMS-ova, te su navedeni načini aktivnog balansiranja. Kroz dizajn i samo testiranje pasivnog BMS-a prikazane su i navedene sve prednosti i mane ovakvog načina menadžmenta baterije.

Ključne riječi: litij-ionske baterije, pasivni BMS, Arduino, Altium Designer

TITLE: Passive BMS for balancing 5 cells connected in series

ABSTRACT

In this final thesis it was shown development and testing of passive battery management system (BMS). Reviews of passive BMS topologies were given in final thesis and active topologies were mentioned. Through design and testing of passive BMS advantages and disadvantages of this system were displayed.

Key words: lithium-ion batteries, passive BMS, Arduino, Altium Designer

ŽIVOTOPIS

Rođen 30.1.1995. u Vinkovcima. Pohađao školu August Cesarec u Ivankovo. Opću gimnaziju u Vinkovcima upisuje 2010. godine. Tijekom srednjoškolskog obrazovanja sudjeluje na natjecanjima iz matematike i povijesti. Nakon završene opće gimnazije 2014. upisuje Fakultet elektrotehnike, računarstva i informacijskih tehnologija u Osijeku smjer elektrotehnika. Na drugoj godini preddiplomskog studija se opredjeljuje na smjer elektroenergetika. Na diplomskom studiju izabire izborni blok B Održiva elektroenergetika.