

Zaštita asinkronog kaveznog motora

Zamljačanec, Karlo

Undergraduate thesis / Završni rad

2019

Degree Grantor / Ustanova koja je dodijelila akademski / stručni stupanj: **Josip Juraj Strossmayer University of Osijek, Faculty of Electrical Engineering, Computer Science and Information Technology Osijek / Sveučilište Josipa Jurja Strossmayera u Osijeku, Fakultet elektrotehnike, računarstva i informacijskih tehnologija Osijek**

Permanent link / Trajna poveznica: <https://um.nsk.hr/um:nbn:hr:200:087152>

Rights / Prava: [In copyright](#) / [Zaštićeno autorskim pravom](#).

Download date / Datum preuzimanja: **2024-11-27**

Repository / Repozitorij:

[Faculty of Electrical Engineering, Computer Science and Information Technology Osijek](#)



SVEUČILIŠTE JOSIPA JURJA STROSSMAYERA U OSIJEKU

**FAKULTET ELEKTROTEHNIKE, RAČUNARSTVA I
INFORMACIJSKIH TEHNOLOGIJA OSIJEK**

Preddiplomski stručni studij

Zaštita asinkronog kaveznog motora

Završni rad

Karlo Zamljačanec

Osijek, 2019.

**FERIT**FAKULTET ELEKTROTEHNIKE, RAČUNARSTVA
I INFORMACIJSKIH TEHNOLOGIJA OSIJEK**Obrazac Z1S: Obrazac za imenovanje Povjerenstva za obranu završnog rada na preddiplomskom stručnom studiju**

Osijek, 20.09.2019.

Odboru za završne i diplomske ispite**Imenovanje Povjerenstva za obranu završnog rada na preddiplomskom stručnom studiju**

Ime i prezime studenta:	Karlo Zamljačanec
Studij, smjer:	Preddiplomski stručni studij Elektrotehnika, smjer Elektroenergetika
Mat. br. studenta, godina upisa:	A4334, 24.09.2018.
OIB studenta:	47853685674
Mentor:	Dr. sc. Krešimir Miklošević
Sumentor:	
Sumentor iz tvrtke:	
Predsjednik Povjerenstva:	Dr. sc. Željko Špoljarić
Član Povjerenstva:	Zorislav Kraus
Naslov završnog rada:	Zaštita asinkronog kaveznog motora
Znanstvena grana rada:	Elektrostrojarstvo (zn. polje elektrotehnika)
Zadatak završnog rada	Nabrojite temeljne i dodatne vrste zaštite asinkronog kaveznog motora. Na odabranom primjeru opisati koje su to temeljne a koje dodatne vrste zaštite. Predložiti s obzirom na važnost pogona vrstu i stupanj zaštite.
Prijedlog ocjene pismenog dijela ispita (završnog rada):	Vrlo dobar (4)
Kratko obrazloženje ocjene prema Kriterijima za ocjenjivanje završnih i diplomskih radova:	Primjena znanja stečenih na fakultetu: 2 bod/boda Postignuti rezultati u odnosu na složenost zadatka: 2 bod/boda Jasnoća pismenog izražavanja: 3 bod/boda Razina samostalnosti: 2 razina
Datum prijedloga ocjene mentora:	20.09.2019.
<i>Potpis mentora za predaju konačne verzije rada u Studentsku službu pri završetku studija:</i>	Potpis:
	Datum:

**FERIT**FAKULTET ELEKTROTEHNIKE, RAČUNARSTVA
I INFORMACIJSKIH TEHNOLOGIJA OSIJEK**IZJAVA O ORIGINALNOSTI RADA**

Osijek, 03.10.2019.

Ime i prezime studenta:

Karlo Zamlačanec

Studij:

Preddiplomski stručni studij Elektrotehnika, smjer Elektroenergetika

Mat. br. studenta, godina upisa:

A4334, 24.09.2018.

Ephorus podudaranje [%]:

15

Ovom izjavom izjavljujem da je rad pod nazivom: **Zaštita asinkronog kaveznog motora**

izrađen pod vodstvom mentora Dr. sc. Krešimir Miklošević

i sumentora

moj vlastiti rad i prema mom najboljem znanju ne sadrži prethodno objavljene ili neobjavljene pisane materijale drugih osoba, osim onih koji su izričito priznati navođenjem literature i drugih izvora informacija. Izjavljujem da je intelektualni sadržaj navedenog rada proizvod mog vlastitog rada, osim u onom dijelu za koji mi je bila potrebna pomoć mentora, sumentora i drugih osoba, a što je izričito navedeno u radu.

Potpis studenta:

Sadržaj

Sadržaj.....	4
1. UVOD	1
2. ASINKRONI KAVEZNI MOTOR.....	2
2.1. Općenito o asinkronom kaveznom motoru.....	2
2.2. Princip rada asinkronog kaveznog motora	3
3. ZAŠTITA ASINKRONOG KAVEZNOG MOTORA S OBZIROM NA VRSTE SMETNJI...5	
3.1. Zaštita od preopterećenja.....	5
3.1.1. Zaštita osiguračima	5
3.1.2. Zaštita bimetalnim i prekostrujnim relejima.....	8
3.1.3 Termička ili temperaturna zaštita.....	9
3.2. Zaštita od smetnji od strane napajanja.....	11
3.2.1. Zaštita od nestandardnog oblika napona	11
3.2.2. Zaštita od promjenjive visine napona	12
3.2.3. Zaštita od nesimetrije trofazne mreže	13
3.3. Zaštita od smetnji izazvanih djelovanjem okoline	14
3.3.1. Zaštita u okolini s eksplozivnim sredstvima.....	15
4.PRIMJENA ZAŠTITE U PRAKSI.....	16
4.1. Asinkroni kavezni motor u električnoj lokomotivi serije 441	16
4.2. Sklopnici za uključivanje pomoćnog pogona.....	17
4.3. Uređaji za zaštitu motora pomoćnog pogona	18
4.3.1. Zaštita od preopterećenja	19
4.3.2. Zaštita od kratkog spoja.....	19
4.3.3. Motorne zaštitne sklopke	19
4.3.4. Releji.....	21
4.4. Zaštita asinkronog motora vodne crpke u KC vodama	21
5. ZAKLJUČAK	28
6. LITERATURA.....	29
7. SAŽETAK.....	30
8. ABSTRACT	31
9. ŽIVOTOPIS	32

1. UVOD

U današnje vrijeme je mnogo različitih elektromotora i svaki ima svoj način primjene. Jedan od elektromotora je asinkroni motor od kojeg je najpoznatiji asinkroni kavezni. Asinkroni kavezni motor je najrasprostranjeniji elektromotor, koristi se za kompresore, pogon pilane, ventilatore i slično. Zbog velike raznolikosti primjene postoji i mnogo vrsta smetnji koje mogu otežavati njegov rad, djelomično ili potpuno oštetiti. Zato se primjenjuju raznolike zaštite koje ga štite od tih smetnji i produljuju njegov vijek trajanja. U novije vrijeme sve učestalija je primjena frekvencijskih pretvarača za upravljanje i napajanje asinkronih kaveznih motora pa samim time i oni štite motore i produljuju im vijek trajanja.

Zaštita obuhvaća djelatnost, postupke i stanje kojima se otklanja ili minimizira opasnost, stanje ugroženosti. Provodi se zaštitnim sredstvima (opremom) i mjerama. Sigurnost je stanje bez opasnosti i cilj je mjera zaštite [1]. Zaštita se može sagledati u užem i širem smislu. Širi smisao zaštite je zaštita cjelokupnog pogona i okoline, a uži smisao je zaštita motora. Zaštitnim sredstvima elektromotora je zadaća štiti motor od nedozvoljenog zagrijavanja, šteta i ispada iz pogona (u što kraćem vremenu).

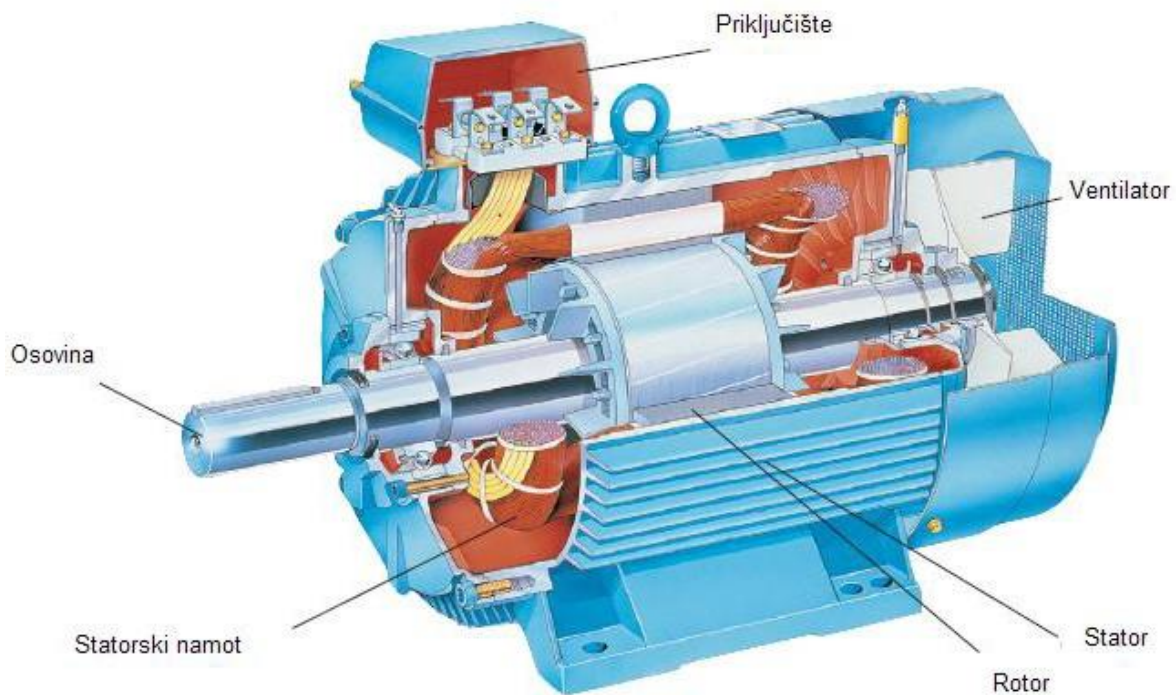
U ovom radu će se govoriti o zaštiti kaveznog asinkronog motora s obzirom na smetnje različitih podrijetla. U drugom poglavlju biti će navedeni osnovni podaci o asinkronom motoru, njegov princip rada i karakteristike. U trećem poglavlju će se razrađivati vrste zaštita ovisno o smetnjama i njihovom podrijetlu te način rada i njihove komponente. U četvrtom poglavlju biti će navedeni primjeri iz prakse. Biti će opisana zaštita i zaštitna oprema asinkronog kaveznog motora u lokomotivi i vodenoj crpki. Također će biti opisano kako i na koje načine štiti motor frekventni pretvarač.

2. ASINKRONI KAVEZNI MOTOR

2.1. Općenito o asinkronom kaveznom motoru

Asinkroni motori se ne razlikuju posebno u izvedbi statora već u izvedbi rotora. Rotori se izrađuju u izvedbi kaveza i kliznokolutni. Slika 2.1. prikazuje trofazni asinkroni motor i njegove dijelove koji su:

- stator
- statorski namot
- rotor (kavezni rotor)
- osovina
- ventilator
- priključnice



Sl. 2.1. Trofazni asinkroni kavezni motor [4]

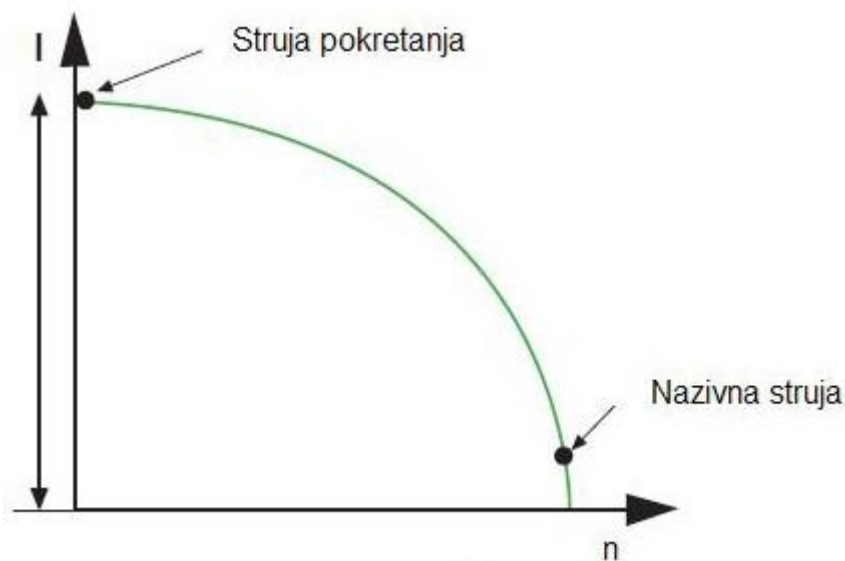
2.2. Princip rada asinkronog kaveznog motora

Asinkroni kavezni motor uzima iz mreže električnu energiju i pretvara ju u mehaničku.

Prolaskom izmjenične struje kroz statorski namot stvara se okretno magnetsko polje koje iz statora izlazi okomito na rotor i preko zračnog raspora zatvara natrag u stator. U rotorskim vodičima inducira se neki napon E_2 , a u statorskom namotu E_1 . Inducirani napon u vodičima rotora će potjerati struju I_2 te pošto se nalazi u magnetskom polju, rotor će se početi kretati.[2]

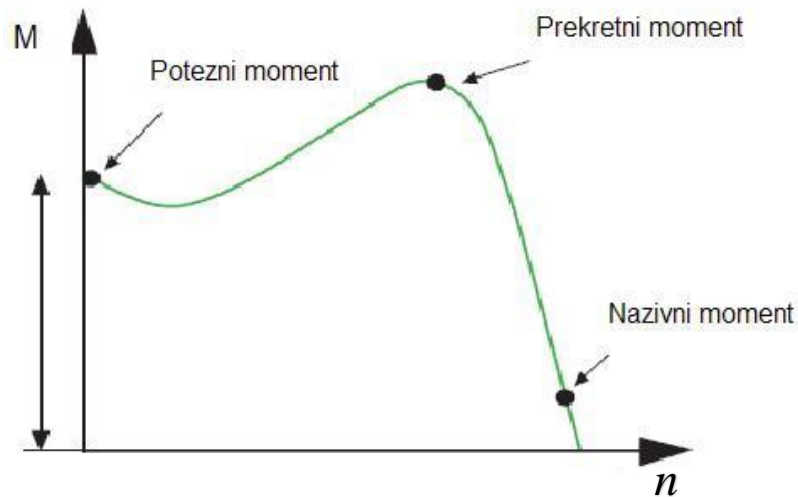
Prilikom pokretanja asinkronog kaveznog motora, struja armature može biti i do 7 puta nazivne.

Slika Kod asinkronog kaveznog motora brzina vrtnje nam ovisi o promjeni tereta i naponu napajanja.



Sl. 2.2. Strujna karakteristika kaveznog ASM [4]

Na slici 2.2. vidljivo je da je struja pokretanja do 7 puta veća od nazivne struje motora, iz čega proizlazi da zaštitni uređaji koji rade na principu struje moraju podnesti struje pokretanja.



Sl. 2.3. Momentna karakteristika kaveznog ASM [4]

Na slici 2.3. možemo vidjeti bitne točke rada asinkronog kaveznog motora. Prva točka je potezni moment koji se javlja pri pokretanju, druga točka je prekretni moment koji je najvećeg iznosa i od te točke porastom brzine moment drastično opada, te treća točka koja predstavlja nazivni moment kojim motor radi.

3. ZAŠTITA ASINKRONOG KAVEZNOG MOTORA S OBZIROM NA VRSTE SMETNJI

3.1. Zaštita od preopterećenja

Preopterećenje kod elektromotora nastaje od strane radnog mehanizma kada je moment tereta veći od nazivnog momenta motora. Prema vremenu preopterećenje može biti kratkotrajno i dugotrajno. Primjer toga je prevelika masa u dizalu za prijevoz ljudi ili tereta. Prilikom zatajenja radnog mehanizma može doći do prisilnog kočenja pa sve do potpunog zaustavljanja motora koji nastavlja raditi u kratkom spoju.

Zaštita od preopterećenja je temeljna zaštita asinkronog kavezno motora jer preopterećenje može nanesti znatnija oštećenja motoru i time onemogućiti njegov daljnji rad.

3.1.1. Zaštita osiguračima

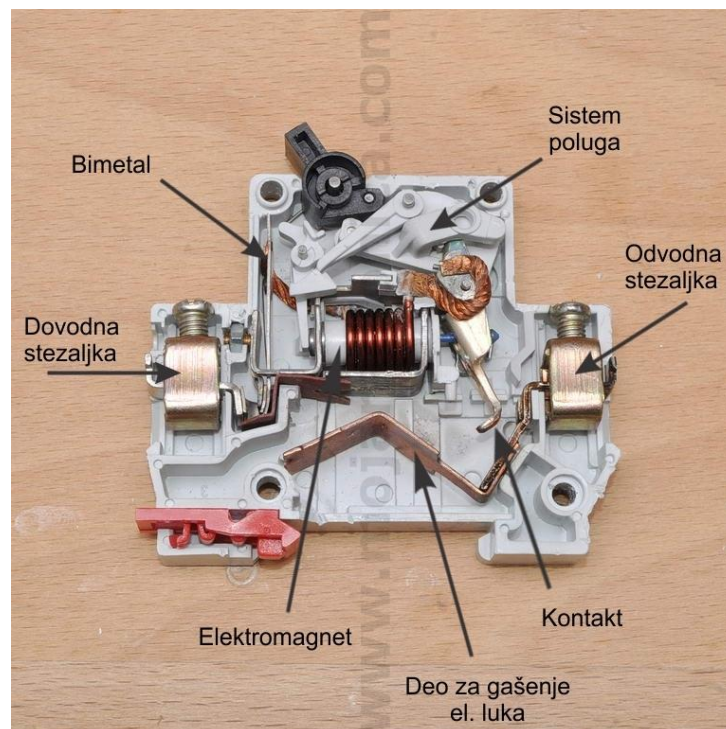
Zaštita od preopterećenja motora izvodi se pomoću osigurača koji služe za prekidanje napajanja prilikom struja većih od nazivne. Osigurač radi na principu rastalne žice tzv. rastalni ili magnetizma, tzv. automatski osigurač.

Kada struja preraste vrijednost od $1.75 I_n$ tada osigurač mora prekinuti strujni krug unutar 10 s, time štiti motor od struje preopterećenja. Ugrađuju se neposredno u dovod struje.



Sl. 3.1. Rastalni osigurač [5]

Na slici 3.1. je rastalni osigurač, na kojemu se može vidjeti rastalna nit koja je ključna za zaštitu, keramički pijesak koji sprječava zapaljenje i zastavica koja daje informacije da li je osigurač ispravan odnosno da li je pregorjela otporna nit.



Sl. 3.2. Automatski osigurač [6]

Na slici 3.2. je prikazan automatski osigurač unutar kućišta na kojemu možemo vidjeti njegove dijelove. Sastoji se od bimetala koji se prolaskom struje preopterećenja zagrijava i savija u jednu stranu te time pokrene sistem poluge i prekine kontakte. Drugi bitni dio je elektromagnet koji prolaskom struje kratkog spoja djeluje na sistem poluge i time razdvaja kontakte jer bimetal je suviše tromi. U današnje vrijeme automatski osigurači su jedni od najučestalijih temeljnih zaštita zbog njihove dugotrajnosti za razliku od rastalnih osigurača.

Tablica 3.1. Vrijednosti osigurača [5]

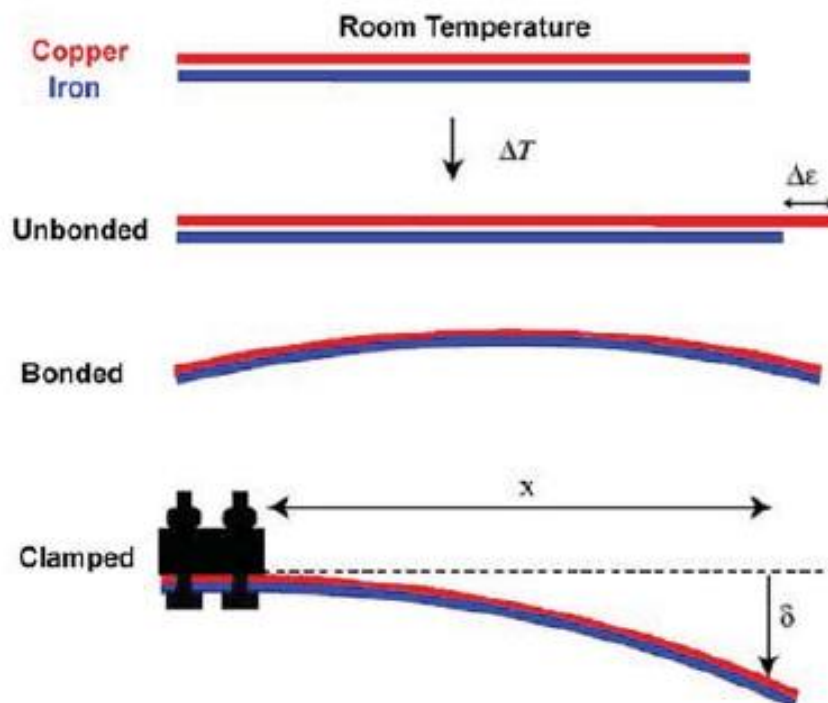
DIMENZIONIRANJE ELEMENATA NAPAJANJA ASINKRONIH MOTORA "MOELLER"								
Podatci o motoru			230V			400V		
P	cos φ	n	In	Osigurač (A)		In	Osigurač (A)	
kW		%	A	Direktno	Y - D	A	Direktno	Y - D
0,06	0,7	58	0,37	2		0,21	2	
0,09	0,7	60	0,54	2		0,31	2	
0,12	0,7	60	0,72	2	2	0,41	2	
0,18	0,7	62	1,04	4	2	0,6	2	
0,25	0,7	62	1,4	4	2	0,8	4	2
0,37	0,72	66	2	6	4	1,1	4	2
0,55	0,75	69	2,7	10	4	1,5	4	4
0,75	0,79	74	3,2	10	4	1,9	6	4
1,1	0,81	74	4,6	10	6	2,6	6	4
1,5	0,81	74	6,3	16	10	3,6	6	4
2,2	0,81	78	8,7	20	10	5	10	6
3	0,82	80	11,5	25	16	6,5	16	10
4	0,82	83	14,8	32	16	8,5	20	10
5,5	0,82	86	19,6	32	25	11,3	25	16
7,5	0,82	87	26,4	50	32	15,2	32	16
11	0,84	87	38	80	40	21,7	40	25
15	0,84	88	51	100	63	29,3	63	32(36)
18,5	0,84	88	63	125	80	36	63	40(50)
22	0,84	92	71	125	80	41	80	50
30	0,85	92	96	200	100	55	100	63
37	0,86	92	117	200	125	68	125	80
45	0,86	93	141	250	160	81	160	100
55	0,86	93	173	250	200	99	200	125
75	0,86	94	233	315	250	134	200	160
90	0,86	94	279	400	315	161	250	200
110	0,86	94	342	500	400	196	315	250
132	0,87	95	401	630	500	231	400	315

Tablica 3.1. prikazuje vrijednosti osigurača predviđenih za snage motora.

3.1.2. Zaštita bimetalnim i prekostrujnim relejima

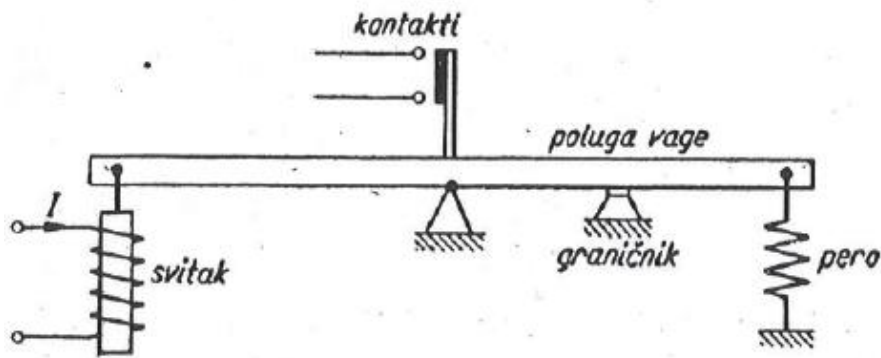
Bimetalni relej radi na termičkom principu kao i rastalni osigurač načinjen od dvije duguljaste pločice različitih materijala sa različitim toplinskim koeficijentima istezanja. Pločice su slijepljene jedna uz drugu, tako se prilikom prolaska struje u uzdužnom smjeru veće od nazivne pločice zagrijevaju. Zbog različitih toplinskih koeficijenta istezanja pločice se saviju kada postignu određenu temperaturu, time zatvore kontakt kojim prekinu prolaz struje. Zbog različitih zagrijavanja releja i motora može doći do nepotrebnog isključenja, stoga je potrebno odabrati bimetalni relej za veću struju, ali ne preveliku jer ne bi štitió motor od preopterećenja. Ugrađuju se indirektno, odnosno preko strujnog transformatora.

Prekostrujni relej je elektromehaničke ili statičke konstrukcije, a radi na principu elektromagnetske indukcije. Prolaskom struje kroz namot uvlači željeznu jezgru koja preko poluge zatvara kontakte. Kod zaleta motora prekostrujni relej za zaštitu ne smije prekinuti prolaz struje koje su posljedica zaleta.



Sl. 3.3. Bimetal [7]

Na slici 3.3. je prikazan princip rada bimetalne zaštite. Prilikom zagrijavanja zbog prolaska prevelike struje gornji materijal se znatnije izdužuje od donjeg te time dolazi do savijanja i prekidanja strujnog kruga odnosno napajanja motora.



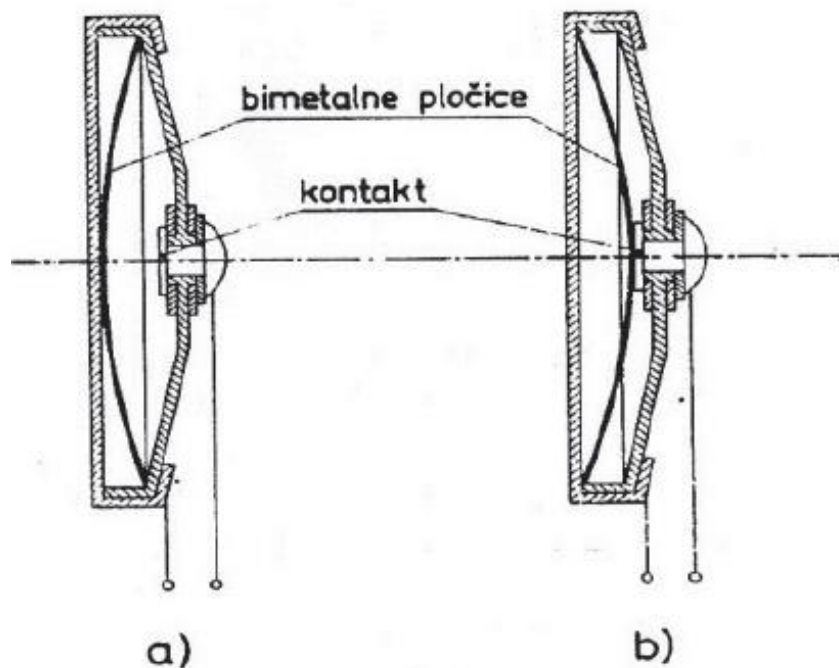
Sl. 3.4. Prekostrujni relej [7]

Na slici 3.4. je prikazan prekostrujni relej kojeg čine magnetni svitak, poluga vage i kontakti. Prolaskom struje veće od predviđene kroz magnetni svitak privlači polugu koja djeluje tako da razdvaja kontakte i time prekida strujni krug. Prekostrujni relej spada u dodatne zaštite asinkronog kaveznog motora.

3.1.3 Termička ili temperaturna zaštita

Termičkom zaštitom štiti se motor od pregrijavanja namota. Rade na principu izravnog mjerenja temperature namota i ugrađuju se u samom namotaju motora. Kod niskonaponskih motora najznačajnije su bimetalne sonde, poluvodički otpornici s pozitivnim i negativnim temperaturnim koeficijentom. Bimetalna sonda izvedena je poput bimetalnog releja, prilikom zagrijavanja na kritičnu temperaturu pločica se izvine i zatvori kontakte pomoću kojih možemo signalizirati visoko zagrijavanje ili prekinuti napajanje motora.

Poluvodički otpornici s pozitivnim temperaturnim koeficijentom često se nazivaju termistorima, rade tako da prilikom zagrijavanja raste otpor, a pri određenoj temperaturi prekida strujni krug zbog visokog otpora. Mana takve zaštite je što strujni krug nije galvanski prekinut. Poluvodički otpornici s negativnim temperaturnim koeficijentom rade na sličnom principu kao i poluvodički otpornici s pozitivnim temperaturnim koeficijentom razlika je samo da se prilikom povećanja temperature otpor postepeno smanjuje. [3]

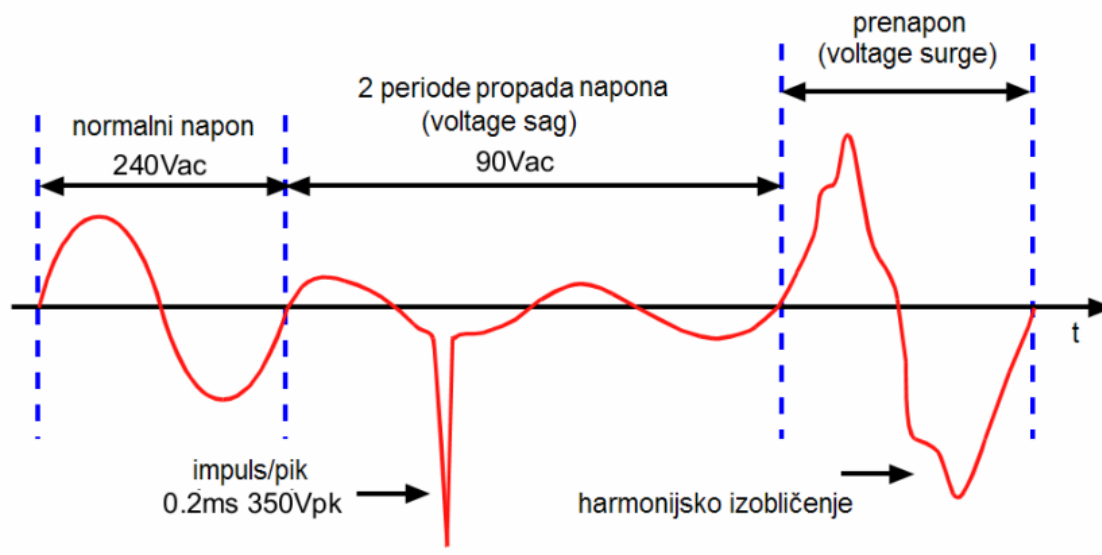


Sl. 3.5. Bimetalna sonda [7]

Na slici 3.5. je prikazana bimetalna sonda koja je temeljna zaštita od pregrijavanja motora te zbog njezinog smještaja u samim namotajima asinkronog kaveznog motora. Pod a) je sonda neaktivirana te je omogućen prolazak struje, a pod b) je sonda aktivirana i prekinut je strujni krug tj. odvojeni su kontakti.

3.2. Zaštita od smetnji od strane napajanja

Smetnje nastale od strane napajanja su smetnje zbog nestandardnog oblika napona, promjenjive visine napona i nesimetrije trofazne mreže. One ometaju normalan rad asinkronog motora, te mogu uzrokovati trajno oštećivanje motora.



Sl. 3.6. Napon napajanja [8]

Na prvom dijelu slike 3.6. je prikazan normalan napon 240 V, na drugom dijelu si prikazane dvije periode propada napona koji se mogu događati zbog naglih priključivanja velikih potrošača u strujni krug. Na trećem dijelu prikazan je prenapon odnosno pikovi koji su posljedica pretvarača ili naglih iskapčanja velikih potrošača.

3.2.1. Zaštita od nestandardnog oblika napona

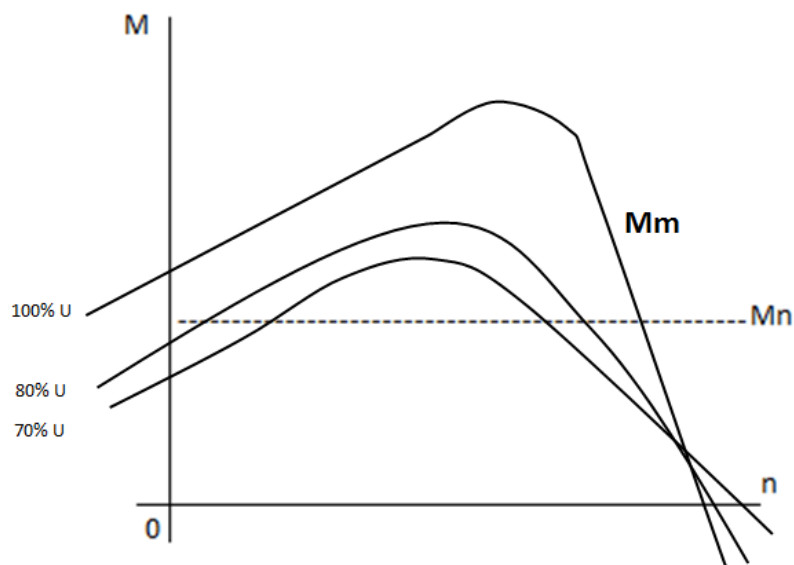
Standardni oblik napona je sinusni oblik. Na izobličenje sinusnog oblika napona utječu promjene nastale u mreži pa se javljaju takozvani viši harmonici koji zagađuju mrežu i time utječu na rad

motora. U današnje vrijeme se koristi sve više elektroničkih pretvarača koji u mrežu vraćaju više harmonike, također na promjenu oblika napona utječe i naglo ukapčanje i iskapčanje većih potrošača. Promijene na naponu su vrlo kratkog trajanja i samim time ne utječu znatno na rad motora, ali više uzastopnih promjena može dovesti do pregrijavanja motora i proboja izolacije u namotima te time oštetiti motor. Za tu vrstu smetnje nema specifičnih zaštita koje bi bile dovoljno efikasne i upotrebljive već se trebaju ukloniti uzroci. [3]

3.2.2. Zaštita od promjenjive visine napona

Visina napona i stalnost frekvencije mreže mora uvijek biti u propisanim granicama zato su asinkroni kavezni motori tako građeni da mogu podnesti trajno odstupanje napona 5% i frekvencije 1%. Prilikom smanjenja iznosa napona do 70% nazivnoga, asinkronom kaveznom motoru se smanjuje magnetski tok pa mora vući veću struju iz mreže kako bi mogao razviti potrebni moment. U tom slučaju je vidljivo da su posljedice smanjenja napona jednake preopterećenju motora sa strane radnog mehanizma te da u tom slučaju može se iskoristiti zaštita od preopterećenja. Također se može postaviti podnaponska zaštita koja zbog preniskog napona iskapča motor iz mreže.

U drugom smislu rečeno, motor štićen strujnom ili termičkom zaštitom od preopterećenja ujedno se i štiti od smanjenja napona. Kod povećanja napona do 130% od nazivnog smanjuje se struja koju asinkroni kavezni motor vuče iz mreže ali se povećavaju gubici u željezu jer raste magnetski tok pa je potrebna manja struja magnetiziranja. Ako je motor jače zasićeni može se dogoditi da ipak raste struja magnetiziranja koja rezultira i većom strujom koju motor vuče iz mreže pa kao i u prethodnom slučaju je potrebna strujna ili termička zaštita od preopterećenja motora.[3]



Sl. 3.7. Moment i brzina u ovisnosti o naponu

Slika 3.7. prikazuje ovisnost momenta i brzine asinkronog kaveznog motora pri sniženom naponu. Vidljivo je da prilikom smanjenog napona pri istoj brzini je i manji moment jer asinkroni kavezni motor ovisi o iznosu napona napajanja jer on inducira napon na rotoru.

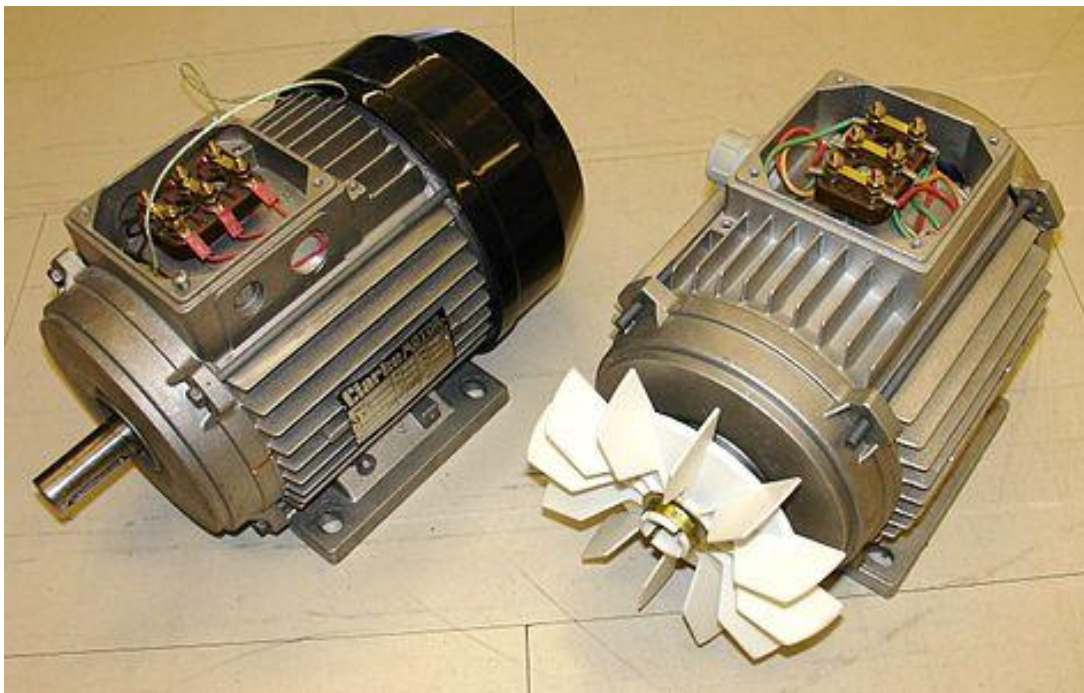
3.2.3. Zaštita od nesimetrije trofazne mreže

Trofazni sistemi nisu idealno simetrični pa kod veće nesimetrije može doći do situacije slične kada asinkronom kaveznom motoru ispadne jedna faza. Rezultat toga su povećani gubici, te se razvije direktna i inverzna komponenta okretnog momenta. Od takve vrste smetnje asinkroni kavezni motor također se štiti već ranije navedenim temperaturnim i prekostrujnim zaštitama. U novije vrijeme od nesimetrije trofaznog sustava asinkroni kavezni motor štite frekvencijski pretvarači

koji prilikom ispada jedne od faza isključuju napajanje motora i time zaustavljaju njegov rad i sprečavaju nastajanja šteta na njemu zbog prekomjernog zagrijavanja namotaja.

3.3. Zaštita od smetnji izazvanih djelovanjem okoline

Pod djelovanjem okoline misli se na nepovoljne prilike koje mogu nastupiti pri određenom smještaju asinkronog kaveznog motora. To se odnosi na okolinu gdje su uvjeti hlađenja motora otežani, gdje postoji mogućnost zatrpavanja motora prašinom i sl. jer to otežava hlađenje motora pogotovo ako imaju samo hlađenje preko površine kućišta. Hlađenje motora je vrlo bitno jer prilikom nedovoljnog hlađenja odnosno pregrijavanja motora dolazi do oštećivanja izolacije na namotajima takozvano pregaranje namotaja te je tada motor izvan funkcije.



Sl. 3.7. Kućište i ventilator [9]

Na slici 3.7. je prikazano hlađenje asinkronog kaveznog motora. Na kućištu su vidljiva rebra preko kojih se odvodi toplina iz unutrašnjosti motora u okolinu. Ugrađen je i ventilator koji prilikom vrtnje cirkulira zrak po rebrima kako bi se na rebrima dovedena toplina što prije predala u okolinu. Hlađenje je vrlo bitno i temeljna je zaštita svakog asinkronog kaveznog motora od pregrijavanja koje je opisano u poglavlju

3.3.1. Zaštita u okolini s eksplozivnim sredstvima

Asinkroni kavezni motori koji rade u eksplozivnoj atmosferi moraju biti posebno zaštićeni radi što veće sigurnosti, jer prijeti nastanak velikih šteta (eksplozija) i najvažnije jer može dovesti u pitanje opasnosti ljudskog života. Da bi se spriječio nastanak šteta koriste se zaštita od preopterećenja u izvedbi neprodorni oklop što znači da sama zaštita mora biti zaštićena od utjecaja eksplozije. Za zaštitu od nedopuštenog zagrijavanja se koriste bimetalni releji koji moraju imati vrlo kratko vrijeme iskapčanja. To znači da u toplom stanju moraju iskopčati asinkroni kavezni motor u vremenu kraćem od iskapčanja prilikom kratkog spoja. Zato se releji prilikom hladnog zaleta motora moraju blokirati kako ne bi iskopčali motor zbog poteznih struja. Također se koristi prisilna ventilacija kako bi se motor što bolje hladio i da bi teže došlo do nedopuštene temperature koja može uzrokovati eksploziju.

4.PRIMJENA ZAŠTITE U PRAKSI

4.1. Asinkroni kavezni motor u električnoj lokomotivi serije 441

Pomoćni elektromotorni pogon lokomotive služi za ventilaciju komponenata glavnog elektromotornog pogona, cirkulaciju ulja za glavnog transformatora i potrebe stlačenog zraka. Elektromotori pomoćnog sustava su trofazni asinkroni kavezni motori napajani preko pretvarača jednofaznog u trofazni napon. Pretvarači su obično statički kondenzatorski, statički tiristorski ili rotacijski pretvarač.

Problem kod rotacijskog pretvarača je nesimetričnost faza pa time dolazi do pojačanog zagrijavanja asinkronog motora te mu se time skraćuje vijek trajanja.

Najčešća izvedba napajanja asinkronim kaveznim motorom je pomoću statičkog tiristorskog pretvarača (PJUT) koji na izlazu daje trofazni sustav napona $3 * 380 \text{ V}$ i frekvencije 50 Hz . Reguliranim tiristorskim pretvaračem može se omogućiti zalet grupe motora sniženim naponom i sniženom frekvencijom uz uvjet očuvanja potrebnog poteznog momenta motora. Time se smanjuju struje pokretanja koje su kod asinkronih motora vrlo izražene zbog svojih velikih iznosa, te su manja dinamička opterećenja glavnog transformatora.

Asinkroni kavezni motori u pomoćnom pogonu su za pogon kompresora snage do 42 kW dok su za ventilatore nekoliko kW . [14]



Sl. 4.1. Lokomotiva serije 441 [10]

Na slici 4.1. je lokomotiva serije 441 koja se koristi u prometu Hrvatske željeznice

4.2. Sklopnici za uključivanje pomoćnog pogona

Sklopnici su jednopolni ili višepolni električni aparati koji služe za uključivanje i isključivanje strujnih krugova. Mogu roditi pod opterećenjem ali ne mogu prekidati struje kratkog spoja. Pošto se koriste pri velikim strujama opremljeni su elementima za otpuhivanje električnog luka, te da mogu podnesti velik broj uključivanja i isključivanja. Prema primjeni mogu biti elektromagnetski ili elektropneumatski.



Sl. 4.2. Elektromagnetski sklopnik [11]

Na slici 4.2. je elektromagnetski sklopnik koji je ne samo temeljna zaštita za asinkroni kavezni motor već i obavezna u lokomotivi serije 441. služi za uključivanje i isključivanje motora jer se radi o vrlo velikim strujama pa nije izvedivo pomoću običnih prekidača zbog pojava električnog luka. [13]

4.3. Uređaji za zaštitu motora pomoćnog pogona

Asinkroni kavezni motori u pomoćnom pogonu uglavnom se štite od preopterećenja i od kratkog spoja. Preopterećenjem se smatra pojava kada kroz motor protječe struja $1,5 I_n$, a dok kod kratkog spoja struja može biti i do $15 I_n$.

Prilikom preopterećenja motora dolazi do zagrijavanja i time nastaju štete na asinkronom kaveznom motoru i smanjuju njegov vijek trajanja. Da bi se produžio vijek trajanja koriste se razne zaštite, temeljne i dodatne te se time osigurava normalan rad motora i cijelog pogona.

4.3.1. Zaštita od preopterećenja

Zaštita od preopterećenja kod asinkronog kaveznog motora u elektromotornoj lokomotivi je izvedena pomoću bimetalne trake koje se nalaze u svakoj fazi napajanja elektromotora. Kod protjecanja struja većih od nazivne dolazi do savijanja bimetalne trake koja aktivira okidač koji djeluje na isključenje sklopnika. Za deaktiviranje toplinskog okidača treba pričekati nekoliko minuta kako bi se bimetal ohladio.

4.3.2. Zaštita od kratkog spoja

Za zaštitu od kratkog spoja koriste se rastalni osigurači ili automatski osigurači jer bimetalne trake nisu dovoljno efikasne zbog svoje tromosti jer se radi o udarnim strujama velikog iznosa. Rastalni osigurači prilikom prolaska određene struje izgaraju te za ponovno uključenje ih je potrebno zamijeniti, dok automatski preko magnetizma odvaja kontakte i time prekida strujni krug te za ponovno uključenje potrebno je vratiti polugu u stanje uključenosti. Automatski osigurači se u pravilu ugrađuju na jednom mjestu ormaru upravljačke opreme tako da osiguravaju zaštitu cijelog strujnog kruga a ne samo motora.[13]

4.3.3. Motorne zaštitne sklopke

Motorne zaštitne sklopke ili tzv. AS prekidači su noviji uređaji koji ujedinjuju zaštitu od preopterećenja i kratkog spoja. Izvedeni su od bimetalnog i magnetskog okidača koji svojim glavnim kontaktima djeluju na relej koji time prekida strujni krug odnosno napajanje motora. Za deaktiviranje AS prekidača potrebno je najprije polugu postaviti u položaj „0“ a zatim tek na položaj „1“.



Sl. 4.3. AS prekidač [12]

Slika 4.3. prikazuje AS prekidač, sa prednje strane je zaštita od dodirnog napona, svi dijelovi pod naponom su osigurani od mogućeg dodira sa njima. Vidljiva je poluga za uključivanje i isključivanje prekidača. Također je naznačen položaj u kojem je AS prekidač uključen „1“ i položaj „0“ u kojem je isključen. [13]

4.3.4. Releji

Releji su elektromagnetski uređaji te spadaju u najbrojnije koji se koriste za zaštitu u elektromotornoj lokomotivi. Izvedeni su od elektromagnetskog svitka, kotve i kontakata. Prolaskom određene struje kroz svitak (struje veće od nazivne) privlači pomičnu kotvu koja razdvaja kontakte te time prekida strujni krug odnosno štiti asinkroni motor. [13]



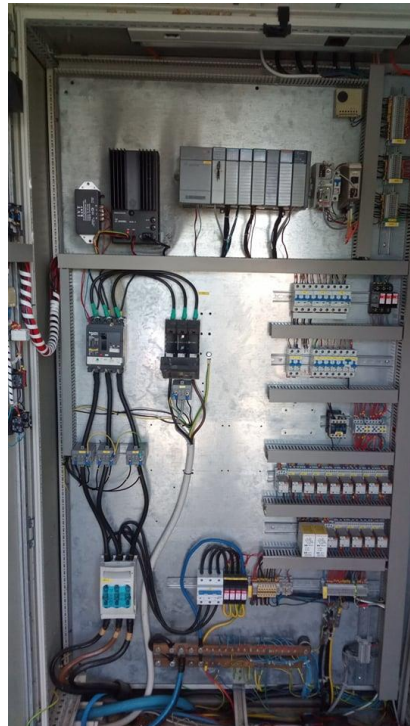
Sl. 4.4. Relej

Slika 4.4. prikazuje relej. Žute boje je zavojnica sa jezgrom koja prolaskom struje odvaja i spaja kontakte s donje strane na slici. Releji mogu imati veći broj kontakata tako da preklapanjem mogu istovremeno uklapati i isklapati više strujnih krugova.

4.4. Zaštita asinkronog motora vodne crpke u KC vodama

Pumpe na vodenom crpilištu u Koprivnici koriste asinkroni kavezni motor napajan naponom od 400 V. Zbog atmosfere u kojoj je smješten svi spojevi moraju biti dobro izolirani i osigurani od doticaja s vodom, te iz tih razloga je motor na uzdignutim nosačima.

Dovod struje dolazi podzemno te se priključuje u glavnom strujnom ormaru.



Sl. 4.5. Strujni ormar



Sl. 4.6. Strujni ormar izvana

Na slici 4.5. je prikazana unutrašnjost strujnog ormara sa svim njegovim elementima. Najbitniji elementi su zaštitni uređaji i uređaji za komunikaciju i upravljanje.

Na slici 4.6. je strujni ormar sa vanjske strane na kojoj su vidljivi mjerni uređaji, preklopke za prebacivanje načina upravljanja i signalizacija stanja rada crpke (rad, kvar/alarm) [14]

Napajanje dovedeno u strujni ormar prvo dolazi na rastalne osigurače takozvane pancer osigurače. Oni u slučaju prolaska previsoke struje pregore i time prekinu strujni krug.



Sl. 4.7. Glavni pancer osigurači

Slika 4.7. prikazuje pancer osigurače (400V 160A) u zaštitnoj kutiji sa ručkom za isklapanje iz strujnog kruga te štite cijeli pogon od preopterećenja i kratkih spojeva.

Nakon glavnih pancer osigurača dolazi prekidač NSX160B proizvođača Schneider electric specifikacija prikazanih na slici 4.8. [15]

Main

Range	Compact
Product name	Compact NSX
Product or component type	Circuit breaker
Device short name	Compact NSX160B
Device application	Distribution
Poles description	3P
Protected poles description	3t
Network type	AC
Network frequency	50/60 Hz
[In] rated current	160 A 40 °C
[Ui] rated insulation voltage	800 V AC 50/60 Hz
[Uimp] rated impulse withstand voltage	8 kV
[Ue] rated operational voltage	690 V AC 50/60 Hz
Breaking capacity code	B 25 kA 415 V AC
Breaking capacity	15 kA Icu 500 V AC 50/60 Hz IEC 60947-2 20 kA Icu 440 V AC 50/60 Hz IEC 60947-2 25 kA Icu 380/415 V AC 50/60 Hz IEC 60947-2 40 kA Icu 220/240 V AC 50/60 Hz IEC 60947-2
[Ics] rated service breaking capacity	20 kA 440 V AC 50/60 Hz IEC 60947-2 25 kA 380/415 V AC 50/60 Hz IEC 60947-2 40 kA 220/240 V AC 50/60 Hz IEC 60947-2 15 kA 500 V AC 50/60 Hz IEC 60947-2
Suitability for isolation	Yes EN 60947-2 Yes IEC 60947-2
Utilisation category	Category A
Trip unit name	TM-D
Trip unit technology	Thermal-magnetic
Trip unit protection functions	LI
Pollution degree	3 IEC 60664-1

17.09.2019.

Life Is On | **Schneider**
Electric

1

Izjava: Ovi dokumenti ne mijenjaju niti su namijenjeni uvođenju primjenosti ili pouzdanosti ovih proizvoda u specifičnim kontekstima primjene.

Sl. 4.8. Specifikacije prekidača NSX 160B [15]



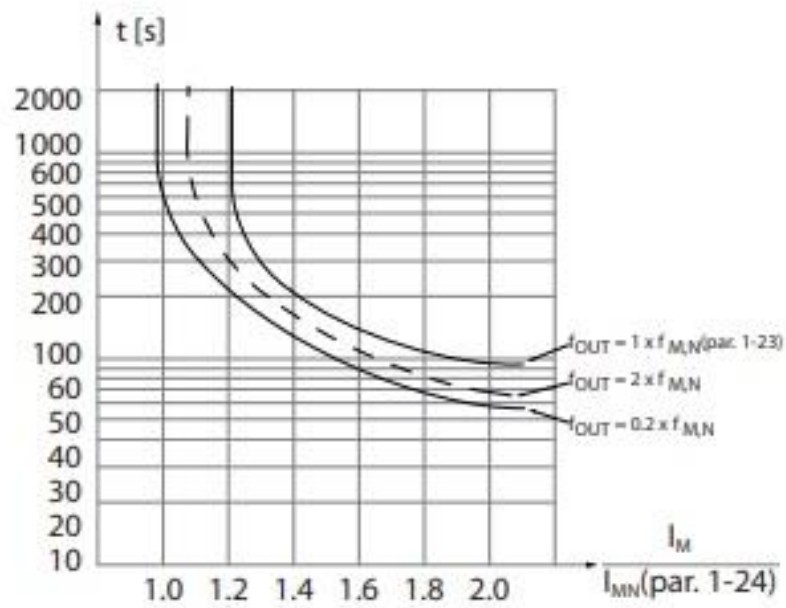
Sl. 4.9. Prekidač NSX 160B

Prekidač sa slike 4.9. i specifikacija prema slici 4.8. ima mogućnost reguliranja struje prekida iznosa 112-160 A i postavljen je da prekida struju iznosa većeg od 112 A. Zbog prethodnih pancir osigurača od 160 A mora biti podešen na manju vrijednost kako bi reagirao prije njih te daje signal o svom stanju na signalnu lampicu. Nakon prekidača dolazi još jedan set pancir osigurača iznosa 100 A te se iz njih odvodi na frekvencijski pretvarač Danfos VLT® AutomationDrive FC 301 prikazanim na slici 4.10. te se njime dalje upravlja asinkronim kaveznim motorom. [16]



Sl. 4.10. Danfos frekvencijski pretvarač

Danfoss frekvencijski pretvarač ima funkcije zaštite motora od preopterećenja i kratkog spoja na način da mjeri struju i napon kojim se motor napaja te u slučaju povećanja struje iznad dopuštene vrijednosti prekida napajanje. Također štiti motor od podnapona koji se može javiti prilikom pokretanja u preopterećenom stanju i prenapona koji se javlja kada motor pređe u generatorski režim rada ili u kočionom stanju. Svi upravljački i izlazni relejni terminali galvanski su izolirani od mrežnog napajanja tako da je sklop u potpunosti zaštićen od ulazne struje. Pretvarač također ima zaštitu motora od pregrijavanja odnosno termičku zaštitu ETR (Electronic Thermal Relay) koja radi na temelju mjerenja struje, učestalosti i vremena rada te tako izračunava toplinsku opterećenost motora. Prikazuje ju u postocima i prema zadanim podacima upozorava ili prekida rad motora. Sam pretvarač u potpunosti štiti motor od utjecaja smetnji od strane mehanizma i od strane mreže napajanja.[16]



Sl. 4.11. ETR karakteristike [16]

Na slici 4.11. je prikazana ETR karakteristike, na osi x-osi je prikazan omjer struje motora i nominalne struje motora, a na y-osi vrijeme koje je potrebno da prođe prije nego ETR isključi motor. ETR štiti motor od pregrijavanja čak i pri malim brzinama.

5. ZAKLJUČAK

Asinkroni kavezni motor je jedan od najrasprostranjenijih elektromotora zbog jednostavne izvedbe, jeftine proizvodnje, jednostavnog napajanja, lakog održavanja. Koliko god jednostavnog principa izvedbe bio postoje mane. Mana asinkronog motora je da pri pokretanju poteže čak i do 7 puta veće struje od nazivne, pa je odabir opreme vrlo bitan kako bi se omogućilo njegovo pokretanje. Asinkroni kavezni motor je vrlo ovisan o naponu, jer smanjenjem napona pada mu moment za istu brzinu, a da bi se nadoknadio potrebni moment motor vuče veće struje od predviđenih. Iz tog razloga na mjestima gdje je vrlo bitna regulacija brzine motora koriste se frekvencijski pretvarači koji na temelju promijene frekvencije reguliraju brzinu motora.

Kako bi se spriječio nastanak šteta na njima i produljio im se vijek trajanja, koriste se razne zaštite koje su također jednostavne i najbitnije jeftine, ali efikasne. Za odabir zaštite asinkronog kaveznog motora bitno je poznavati njegove nazivne podatke i u kakvim će uvjetima raditi. Da li će raditi u pogonima sa visokom razinom mogućnosti zastoja, na mjestima s ne kvalitetnom električnom energijom (propadi napona, viši harmonici, pikovi...) ili na mjestima s otežanim uvjetima za rad (eksplozivne smjese, prašina...). Također je vrlo bitno i da li će motor biti upravljan frekvencijskim pretvaračem. Nakon što se odredi u kakvim uvjetima će motor raditi potrebno je i odabrati odgovarajuću opremu. Ako se motor pogoni preko pretvarača frekvencija potrebno je zaštititi sami pretvarač te adekvatno namjestiti parametre i frekvencijskog pretvarača kako bi njegove zaštite mogle ispravno funkcionirati.

Najvažnija zaštita kod asinkronih kaveznih motora je zaštita od pregrijavanja, jer pregrijavanjem dolazi do topljenja zaštitne izolacije na vodičima statorskog namota te time do samog uništenja motora. Pregrijavanje može biti izazvano strujama kratkog spoja, nesimetrijom trofazne mreže, ne kvalitetom napona, radnom okolinom i sl. Zato je potrebno koristiti ispravne zaštite kako bi se očuvao asinkroni kavezni motor, produljio njegov vijek trajanja, time smanjile štete u samome pogonu i u širem smislu. Koliko god motor bio kvalitetno i ispravno zaštićen, za njegov ispravan i siguran rad potrebno je redovito održavanje i servisiranje samog motora ali i zaštitne opreme.

6. LITERATURA

- [1] Skalicki B., Grilec J.: Električni strojevi i pogoni, FSB, Zagreb, 2005.
- [2] Jureković J.: Električni strojevi, JJ, Zagreb, 2009.
- [3] Jurković, B.: Elektromotorni pogoni, Školska knjiga, Zagreb, 1990.
- [4] E-electro, <http://e-elektro.blogspot.com/> 20.7.2019.
- [5] Elektro tehnički portal, <https://www.damir-pavkovic.iz.hr/>, 20.7.2019.
- [6] Moja radionica, http://www.mojaradionica.com/Kako_radi_automatski_osigurac.htm, 1.8.2019.
- [7] H, Zaštita elektromotora u elektromotornim pogonima, Srpak D., Keglevič K., Hušek J., Veleučilište u Varaždinu, Varaždin,
- [8] Višer,,: Visoka škola Elektrotehnike i računarstva strukovnih studija, Beograd 2013.
- [9] Wikiwand, https://www.wikiwand.com/hr/Elektri%C4%8Dni_strojevi, 5.8.2019.
- [10] Željeznice.net, <http://www.zeljeznice.net/forum/index.php?/topic/11029-hz-1141-jz-441-asea/>, 5.8.2019.
- [11] Njuškalo, <https://www.njuskalo.hr/elektronski-uredaji/sklopnik-kontaktor-cn-sklopka-cjx2-1210-12a-220v-zavojnica-oglas-14637279>, 6.8.2019.
- [12] Mak trade, http://www.maktrade.rs/SKLOPKA-AS-TIP-DS1-250-3P-35KA--200A_10660, 15.8.2019.
- [13] Milan B., Niko U., Električna vučna vozila za sustav napajanja 25 kV 50 Hz, Željeznička tehnička škola u Zagrebu, Zagreb, 1992.
- [14] Končar, <https://www.koncar.hr/>, 1.9.2019.
- [15] Schneider electric, <https://www.se.com/hr/hr/>, 5.9.2019.
- [16] Danfos, <https://www.danfoss.com/hr-hr/>, 10.9.2019.

7. SAŽETAK

U ovom radu radi se o asinkronom kaveznom motoru i njegovim zaštitama s obzirom na izvor smetnji. Prikazani su izvori smetnji, kako i na koji način nastaju te kako utječu na asinkroni kavezni motor. Pošto se asinkronim kaveznim motorom upravlja samo napajanjem namotaja statora te nema mogućnost reguliranja i rasterećivanja pomoću uzbudnog napajanja poput sinkronih motora rezultira potrebama za pretvaračima frekvencija i većim brojem zaštita. Zaštite je potrebno adekvatno odabrati radi velikih struja pokretanja, a potrebne su zbog sprečavanja prekomjernog zagrijavanja koje može uzrokovat trajne štete na namotajima motora. U današnje vrijeme motori su zaštićeni velikim brojem zaštita integriranim u same pretvarače frekvencija kojima se motorom upravlja, ali to ne izbacuje iz upotrebe klasičnih zaštita poput motornih sklopki, prekidača i slično. U električnoj lokomotivi se koriste samo klasične zaštite dok na vodenoj crpki se koristi pretvarač Danfos sa integriranom zaštitom od prenapona, struje opterećenja i kratkog spoj te termičke zaštite i sl.

Ključne riječi: zaštita, asinkroni kavezni motor, struja, napon, napajanje

8. ABSTRACT

Asynchronous cage motor protection

This paper deals with an asynchronous cage motor and its protections with respect to the source of interference. The sources of interference, how they are generated, and how they affect the asynchronous cage motor are presented. Since the asynchronous cage motor is controlled only by the stator winding power supply, it is not possible to regulate and unload it with an exciting power supply such as synchronous motors, resulting in the need for frequency converters and more protection. Protections must be appropriately selected for high startup currents, required to prevent overheating which can cause permanent damage to the motor windings. Nowadays, motors are protected by a large number of protections integrated into the frequency inverters controlled by the motor, but this does not exclude the use of classic protections such as motor switches, fuse and others. Only conventional protection is used in the electric locomotive, while the water pump uses a Danfos converter with integrated surge protection, load current and short circuit and thermal protection.

Keywords: protection, asynchronous cage motor, current, voltage, power supply

9. ŽIVOTOPIS

Karlo Zamljačanec je rođen 15.02.1996.-e godine u Koprivnici. Završio Osnovnu školu Braće Radić u Koprivnici, te zatim upisao Obrtničku školu Koprivnica smjer elektrotehnika. Godine 2015. upisuje Preddiplomski stručni studij Elektrotehnika, smjer Elektroenergetika na Elektrotehničkom fakultetu u Osijeku, koji je u međuvremenu promijenio naziv u Fakultet elektrotehnike, računarstva i informacijskih tehnologija u Osijeku. Trenutno je student treće godine na preddiplomskog stručnog studija Elektrotehnika, smjer elektroenergetika. Pred kraj prve godine se zapošljava preko student servisa u Tehničkoj zaštiti te ondje je naučio više o području elektronike i upravljanja njome. Radio na održavanju ulične rasvjete te stekao dosta iskustva, što se tiče odnosa na poslu i znanja iz područja elektrotehnike. Nada se da će mu se karijera razvijati u tom smjeru. Vrlo je ambiciozan i bori se za svoja prava te uvijek teži napredovanju. U ranijoj mladosti se aktivno bavio karateom te se borio za karate klub Podravka i postigao rezultate na državnoj razini. Kroz svoje školovanje se razvijao u drugim smjerovima i samostalno naučio raditi u mnogim računalnim programima kao što su: Microsoft office, Mathlab, Easy Power, Autocad i mnogi drugi. Godine 2015. sudjelovao na državnoj smotri maturalnih radova na FER-u. Govori Engleski jezik i ima elementarno znanje te je informatički pismen. Kao osoba je inteligentan, snalažljiv i inovativan.