

Cijevno protufazno audio pojačalo

Andričević, Krunoslav

Undergraduate thesis / Završni rad

2019

Degree Grantor / Ustanova koja je dodijelila akademski / stručni stupanj: **Josip Juraj Strossmayer University of Osijek, Faculty of Electrical Engineering, Computer Science and Information Technology Osijek / Sveučilište Josipa Jurja Strossmayera u Osijeku, Fakultet elektrotehnike, računarstva i informacijskih tehnologija Osijek**

Permanent link / Trajna poveznica: <https://um.nsk.hr/um:nbn:hr:200:307678>

Rights / Prava: [In copyright](#) / [Zaštićeno autorskim pravom.](#)

Download date / Datum preuzimanja: **2025-03-20**

Repository / Repozitorij:

[Faculty of Electrical Engineering, Computer Science and Information Technology Osijek](#)



**SVEUČILIŠTE JOSIPA JURJA STROSSMAYERA U OSIJEKU
ELEKTROTEHNIČKI FAKULTET**

Stručni studij

CIJEVNO PROTUFAZNO AUDIO POJAČALO

Završni rad

Krunoslav Andričević

Osijek, 2018./2019.

SADRŽAJ

1. UVOD	2
2. AUDIO POJAČALA S ELEKTRONSKIM CIJEVIMA	3
2.1 Elektronska cijev	3
2.1.1 Povijest elektronskih cijevi	3
2.2 Sklopovi s elektronskim cijevima.....	5
2.2.1 Ispravljač	5
2.2.2 Naponsko pojačalo	6
2.2.3 Okretač faze.....	9
2.2.4 Single ended pojačalo snage	11
2.2.5 Push-Pull pojačalo snage (protufazno pojačalo)	13
2.3 Korištene elektronske cijevi	14
2.3.1 Dupla trioda – 6SL7	14
2.3.2 Tetroda s usmjerivačem zrake – 6V6GT.....	15
3. PROTUFAZNO POJAČALO.....	17
3.1 Teoretska analiza sklopa.....	18
3.1.1 Predpojačalo	18
3.1.2 Okretač faze.....	19
3.1.3 Izlazni stupanj	20
3.1.4 Napajanje.....	21
4. MJERENJE SKLOPA	23
4.1 Mjerenje frekvencijske karakteristike	23
4.2 Mjerenje valnih oblika u karakterističnim točkama	26
4.3 Mjerenje izobličenja signala.....	31
5. ZAKLJUČAK	33

1. UVOD

U ovom radu baviti ćemo se analizom sklopa protufaznog audio pojačala u kojemu su elektronske cijevi aktivne komponente koje pojačavaju ulazni signal. Od teoretskog uvoda u korištene komponente, preko analize rada pojedinih sklopova pojačala, izrade pojačala i samoga mjerenja frekvencijske karakteristike pokriti ću sve cjeline koje su potrebne za razumijevanje rada ovog sklopa.

Pri izračunavanju uvijeta rada, isto kao i tokom izrade sklopa treba voditi računa o tome da harmonijsko izobličenje signala bude što je manje moguće. Razlog tomu je taj što izlazni signal pojačala napaja zvučnik koji pretvara električnu energiju u mehaničke valove koje naše uho u konačnici interpretira kao zvuk, a pri većemu izobličenju signala ta izobličenja mogu postati čujna. Tokom izrade koristio sam nekoliko tehnika kako bih sveo izobličenja signala na minimum koje ću objasniti u trećem poglavlju.

U četvrtom poglavlju navesti ću rezultate mjerenja sklopa te utvrditi koliki je utjecaj negativne povratne veze na rad odnosno frekvencijsku karakteristiku sklopa. Mjerenjem frekvencijske karakteristike u različitim uvjetima rada lako je istaknuti razlike u radu sklopa na različitim frekvencijama unutar audio opsega ($\sim 20 \text{ Hz} - 20 \text{ kHz}$).

1.1. Zadatak završnog rada

Zadatak završnog rada je izmjeriti radne značajke cijevnog protufaznog audio pojačala. Mjerenjem obuhvatiti frekvencijsku karakteristiku, izobličenje izlaznog signala te valne oblike napona u karakterističnim točkama sklopa.

2. AUDIO POJAČALA S ELEKTRONSKIM CIJEVIMA

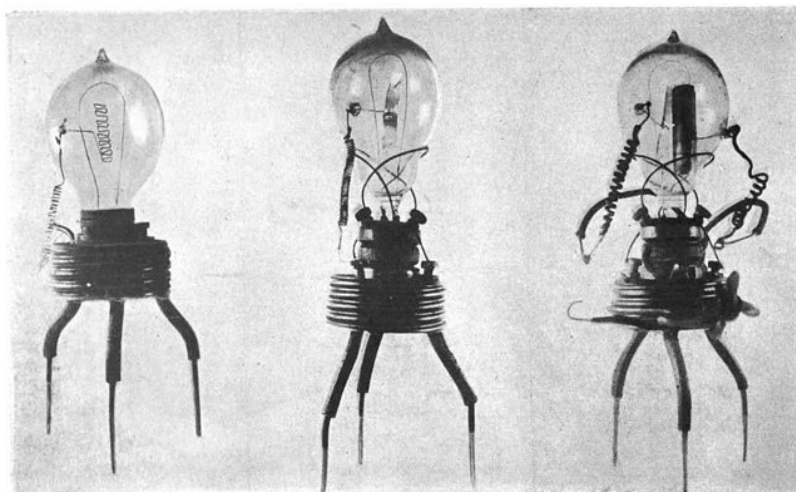
2.1 Elektronska cijev

Elektronske cijevi su temeljni element ovog sklopa, koji pojačava signal s ulaza sklopa kako bi bio prikladan za reprodukciju na zvučnicima. Za realizaciju ovoga rada korištene su elektronske cijevi tipa trioda i tetroda.

2.1.1 Povijest elektronskih cijevi

Elektronske cijevi vuku korjene još s kraja 19.st. od poznatog američkog izumitelja Thomasa Edisona. Naime on je za vrijeme provođenja eksperimenta u staklenom balonu koji su za svrhu imali poboljšanje efikasnosti i radnog vijeka njegovih žarulja napravio prvu elektronsku cijev. Edison je u stakleni balon bez prisustva zraka postavio metalnu ploču priključenu na pozitivan potencijal u odnosu na žarnu nit koja se također nalazi u tom balonu, a kao rezultat dobio je električnu struju između žarne niti i metalne ploče. Kako god, Edison nije posvetio previše pažnje novom otkriću te je nastavio svoja istraživanja usmjerena na poboljšanje žarulja.

Pravo otkrićem elektronskih cijevi dogodilo se tek početkom 20. stoljeća kada je fizičar Jan Fleming konstruirao prvu elektronsku cijev. Flemingova cijev imala je dvije elektrode unutar staklenog balona te je stoga bila tipa dioda, katodu u obliku žarne niti te anodu u obliku ploče koja se nalazila u blizini žarne niti. Protjecanjem struje kroz grijač dolazi do zagrijavanja što omogućuje pojedinim elektronima da skupe dovoljno energije i napuste svoj atom, efekt koji se zove termoelektronska emisija, i stvore električnu struju između anode i katode. Električna struja između anode i katode pojaviti će se samo u slučaju kada je anoda na pozitivnijem potencijalu od katode odnosno žarne niti, drugim riječima može provoditi struju samo u jednom smjeru.



Slika 1 – Prvi prototipi Flemingove diode [7]

Tokom vremena pojavljivala se potreba za kontrolom struje između anode i katode koju je 1907. godine zadovoljio američki elektroničar i izumitelj Lee de Forest tako što je između dvije elektrode postavio još jednu i to u obliku mrežice koja se spaja na potencijal negativniji od potencijala katode te je dobio elektronsku cijev tipa trioda. Mrežica svojim električnim poljem odbija elektrone natrag prema katodi, pri jačem polju proći će manji broj elektrona, te na taj način regulira protok elektrona prema anodi.

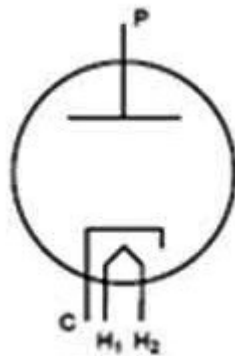


Slika 2 – Lee de Forestova trioda [6]

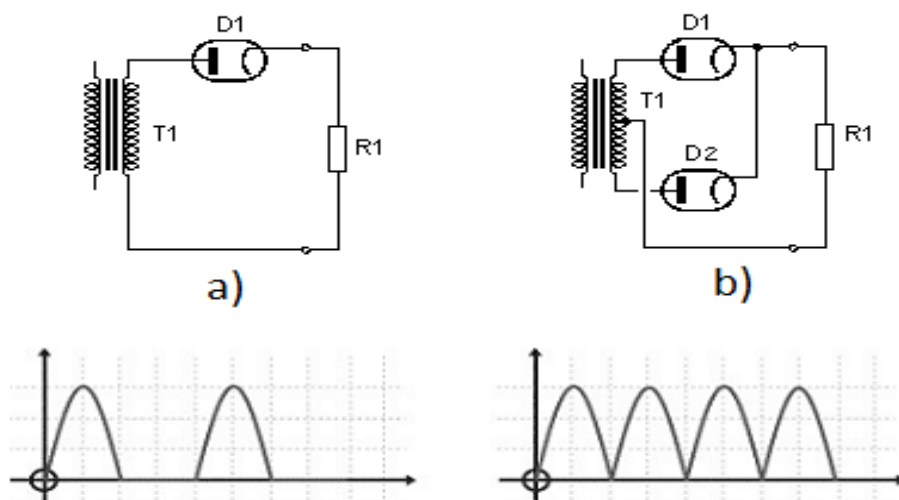
2.2 Sklopovi s elektronskim cijevima

2.2.1 Ispravljač

U sklopovima ispravljača koriste se elektronske cijevi tipa dioda. Dioda je elektronska cijev sa dvije elektrode, katodom i anodom. Osnovna karakteristika diode je da vodi struju samo u jednom smjeru, odnosno od katode prema anodi što znači da će dioda biti propusno polarizirana kada je anoda na višem potencijalu od katode dok u suprotnom dioda predstavlja beskonačni otpor te ne vodi struju.



Slika 3 – Simbol diode – anoda (P), katoda (C), grijač (H₁,H₂) [3]

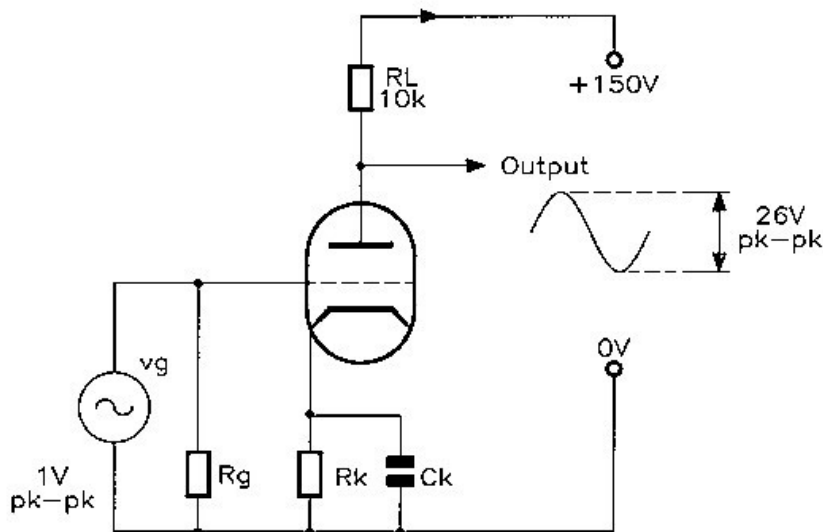


Slika 4 - a) poluvalni ispravljač s diodom, b) punovalnu ispravljač s dvije diode

Koristeći vakumske diode možemo konstruirati poluvalni ili punovalni ispravljač, isto kao što je to slučaj i sa modernim diodama.

2.2.2 Naponsko pojačalo

Naponska pojačala su prva karika u lancu pojačanja i obrade audio signala. Zadaća ovog sklopa je što veće naponsko pojačanje uz što manju degradaciju signala, distorziju, u zadanom frekvencijskom spektru. Osnovni element takvoga naponskog pojačala je trioda, koja se od diode razlikuje po tome što između katode i anode ima dodatnu elektrodu koju nazivamo kontrolna rešetka koja, kao što joj ime govori, služi za upravljanje količinom elektrona koja će od katode doći do anode. Kontrola protoka elektrona vrši se tako da kontrolnu rešetku postavimo na negativan potencijal u odnosu na katodu tako će električno polje rešetke fizički smanjiti prostor kroz koji elektroni emitirani sa katode mogu nesmetano proći do anode.

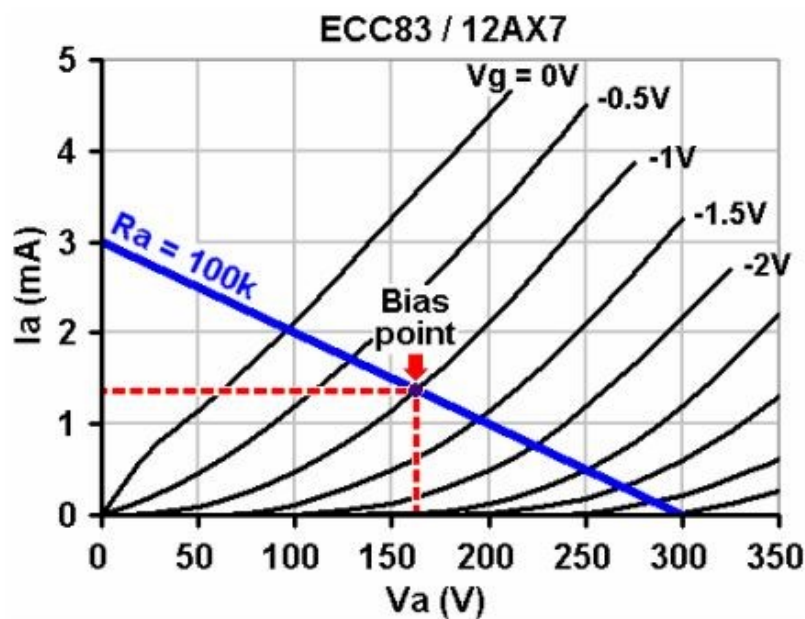


Slika 5 – Jednostavno naponsko pojačalo s triodom [2]

Na slici 5 prikazano je jednostavno naponsko pojačalo s triodom, na mrežicu triode dovodimo izmjenični signal, u našem slučaju to je audio signal, kojeg trioda pojačava. Otpor R_L spojen na pozitivan napon napajanja služi kao radni teret triodi te zajedno s iznosom napona napajanja određuje nagib radnog pravca na kojemu se može naći radna točka triode. Otpornik R_g služi kako bi odredio ulaznu impedanciju sklopa dok se spoj u katodi (R_k i C_k) zove sklop za automatski prednapon. Zbog pada napona na R_k uzrokovanim prolaskom anodne struje kontrolna rešetka je negativno polarizirana u odnosu na katodu. Kondenzator C_k služi kako AC komponenta signala ne bi tekla kroz katodni otpornik R_k i time poremetila prednapon. Pravilnim odabirom vrijednosti katodnog (bypass) kondenzatora možemo poboljšati prijenosnu karakteristiku sklopa u nižem frekvencijskom spektru.

2.2.2.1 Statička radna točka triode u naponskom pojačalu

Na slici 6 prikazan je grafički postupak određivanja statičke radne točke triode u naponskom pojačalu s triodom. Pri crtanju radnog pravca treba uzeti u obzir napon napajanja te iznos anodnog otpornika R_a , ako znamo napon na otporu i njegov iznos pomoću Ohmovog zakona možemo izračunati struju kroz taj otpor. U našem slučaju to je struja koja teče kroz cijev u statičkim uvjetima odnosno anodna struja I_a te sada imamo dvije točke kroz koje možemo povući radni pravac, $A(0 V, I_a)$ i $B(U_a, 0 mA)$

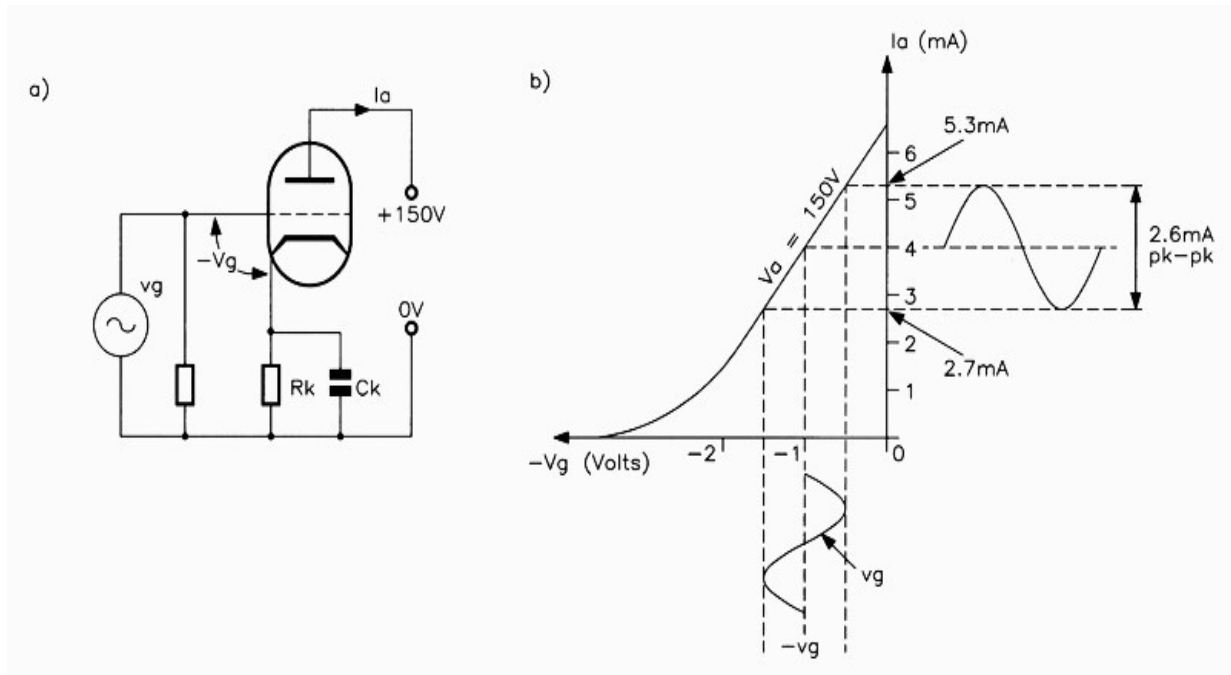


Slika 6 – Radni pravac i statička radna točka [3]

Na mjestu gdje radni pravac presjeca karakteristiku za odgovarajući napon mrežice (U_g) nalazi se statička radna točka triode. Statička radna točka definira uvjete u kojima će cijev raditi u slučaju da imamo konstantan napon na kontrolnoj rešetci. Kako je naš cilj korištenje ovog sklopa za pojačavanje audio signala koji je po svojoj prirodi izmjenični signal moramo analizirati kako će cijev raditi kada napon na kontrolnoj rešetci nije konstantan. U tu svrhu određujemo dinamičku radnu točku.

2.2.2.2 Dinamička radna točka triode u naponskom pojačalu

Na slici 7 prikazan je grafički postupak određivanja dinamičke radne točke triode u naponskom pojačalu. Za ovu metodu određivanje dinamičke radne točke potreban nam je odgovarajući graf anodnog napona u ovisnosti o naponu rešetke (na slici $-V_g$) i anodne struje (I_a), odnosno potrebna nam je ucrtana krivulja za korišteni anodni napon. Ukoliko takav graf nije dostupan u dokumentaciji korištene cijevi moguće ga je iscrtati pomoću U_a-I_a grafa.

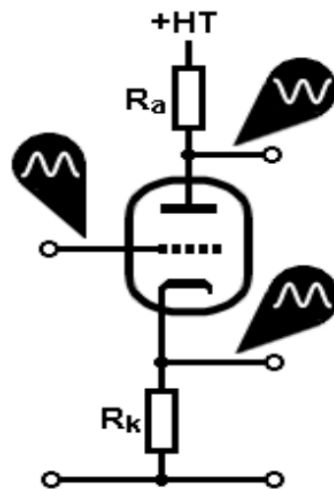


Slika 7 – Grafički postupak određivanja dinamičke radne točke [2]

Ako pretpostavimo da na ulazu u sklop imamo sinusni signal amplitude $0.5V$ odnosno $1V_{pp}$ kao što je to nacrtano ispod x-osi na slici 7b (V_g) iz tog signala možemo projicirati vrijednosti anodne struje za cijeli period pobudnog signala. Srednja vrijednost pobudnog signala ($-1V$) sječe krivulju anodnog napona u statičkoj radnoj točki te je za što linearniju prijenosnu karakteristiku sklopa bitno da u tom dijelu krivulja anodnog napona bude što linearnija kako bi se obje polu periode pobudnog signala pojačale s minimalnim izobličenjima.

2.2.3 Okretač faze

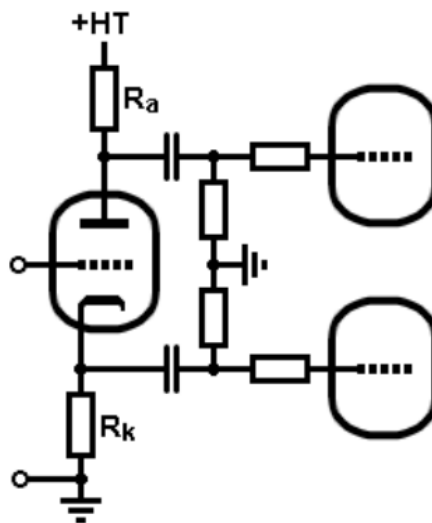
Protufazna pojačala zahtjevaju da pobudni signal doveden na rešetke izlaznih cijevi budu u protufazi, odnosno međusobno fazno pomaknuti za 180° kako bi u svakom trenutku iznos napona na rešetci jedne cijevi bio iznosom jednak uz suprotni predznak u odnosu na drugu cijev. Ovakva simetrija pobudnog signala izlaznih cijevi uvelike poboljšava faktor potiskivanja smetnji izlaznog stupnja. U prošlosti su se u ovu svrhu često koristili transformatori i prigušnice sa srednjim izvodom ali su ih zbog ograničenog frekventnog opsega tokom vremena zamjenili sklopovi s elektronskim cijevima.



Slika 8 – Cathodyne fazni okretač [3]

Zadaća okretača faze je proizvesti dva signala koji su fazno pomaknut za 180° jedan prema drugom. U ovu svrhu koristim sklop okretača faze sa izvodima na anodi i katodi (Cathodyne) koji ima faktor pojačanja nešto manji od 1. Prednost ovakvog sklopa je njegova jednostavnost jer koristi minimalnu količinu elemenata. Bitno je napomenuti da u ovom spoju anodni otpornik R_a i katodni otpornik R_k trebaju biti upareni po vrijednosti otpora kako bismo dobili što bolju simetriju izlaznih signala.

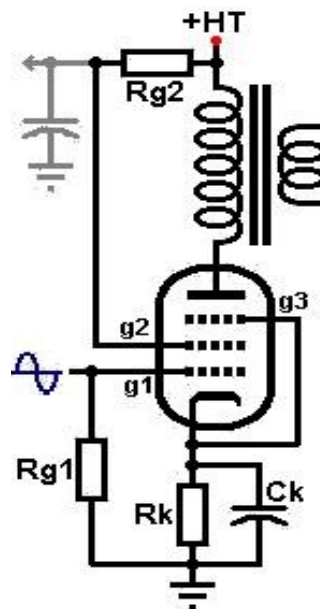
Kao što je vidljivo na slici 9 svaki od izlaza okretača faze preko veznog kondenzatora spaja se na kontrolnu mrežicu izlaznog aktivnog elementa. Uloga veznog kondenzatora u ovom spoju je uklanjanje DC komponente signala uzrokovane superpozicijom napona napajanja i izlaznog signala okretača faze. Kako vezni kondenzator i otpor prema masi tvore visokopropusni filter vrijednosti veznih kondenzatora potrebno je pravilno proračunati kako bi isti što manje utjecao na audio signal i time povećao distorziju signala te ograničio frekvencijsku karakteristiku na nižim frekvencijama. Ovdje je također bitno da su vezni kondenzatori i otpori prema masi upareni po vrijednostima kako bi izlazni elementi na ulazu dobili signal koji je simetričan.



Slika 9 – Tipični način spajanja okretača faze na protufazni izlazni stupanj [3]

2.2.4 Single ended pojačalo snage

Single ended je jedna od najjednostavnijih topologija pojačala s cijevima jer koristi minimalnu količinu elemenata što nije zanemarivo jer sve komponente na putu signala neizbježno doprinose degradaciji signala stoga je izbor elemenata koji se ugrađuju u sklop jako bitan, recimo kvaliteta i materijal od kojeg su izgrađeni vezni kondenzatori između stupnjeva može imati osjetni utjecaj na frekvencijsku karakteristiku cjelokupnog sklopa. Kod single ended pojačala najzahtjevnija komponenta u sklopu svakako je izlazni transformator, čiji je primar na slici 10 spojen između anode i izvora visokog napona napajanja. Uloga izlaznog transformatora je da prilagodi izlaznu impedanciju sklopa pojačala impedanciji zvučnika, najčešće 8Ω , zbog toga u praksi često na sekundaru izlaznog transformatora imamo nekoliko izvoda za zvučnike raznih impedancija (najčešće 4Ω , 8Ω i 16Ω).

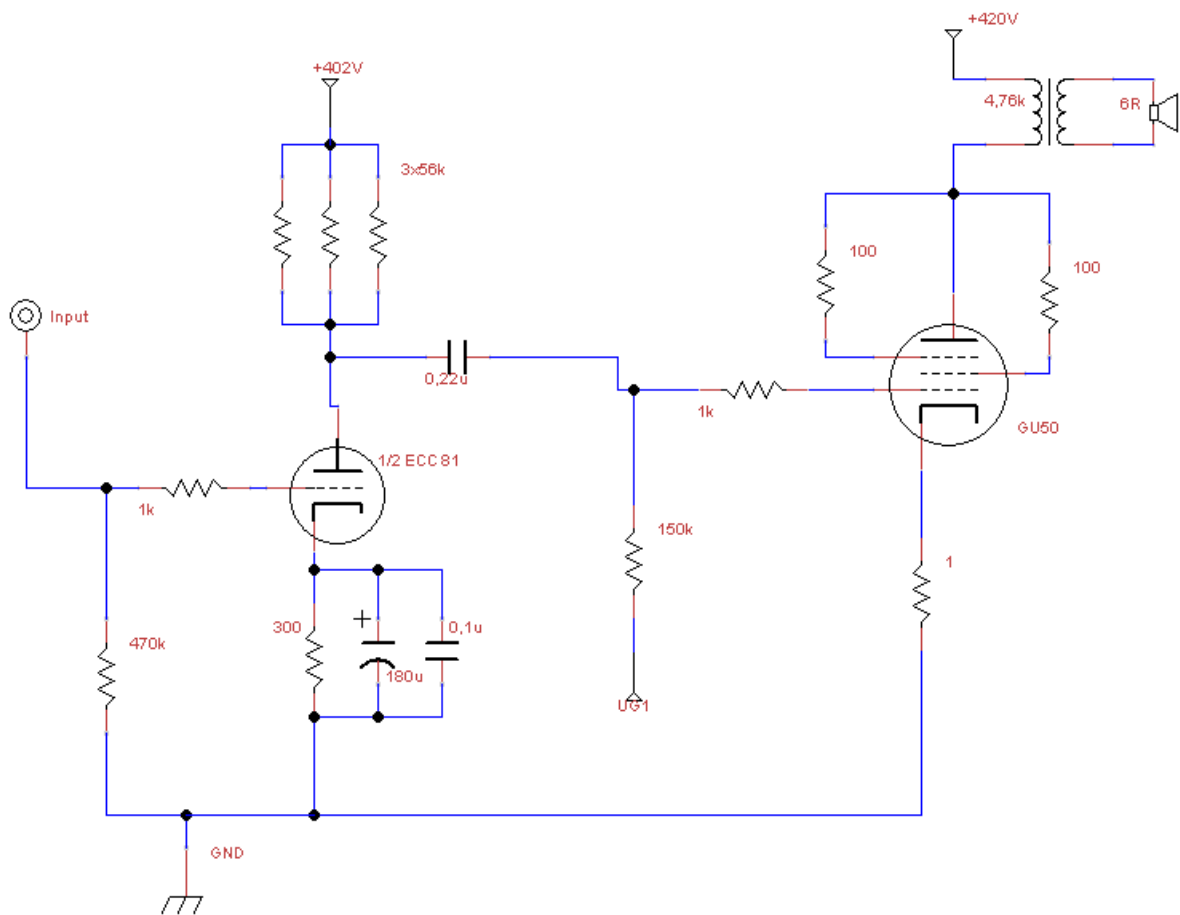


Slika 10 – Pentoda u Single Ended spoju [3]

Kako je primar izlaznog transformatora u serijskom spoju sa anodom izlazne cijevi to znači da kroz njega teče istosmjerna anodna struja izlazne cijevi. Istosmjerna struja u primarnom krugu transformatora uzrokuje magnetsko zasićenje željezne jezgre transformatora što transformator postavlja u nelinearni dio petlje histereze ova se pojava u izgradnji pokušava spriječiti postavljanjem zračnog raspora u jezgru transformatora i korištenjem jezgre velikih neto presjeka koje su izrađene od materijala visoke permabilnosti. Također, primar izlaznog transformatora za istosmjernu struju predstavlja zanemariv otpor, u praksi je to iznos od nekoliko ohma [Ω] što uz visoki napon napajanja za rezultat ima povećanu stuju koja zbog otpora žice u namotajima zagrijava isti te ga u konačnici uništava. Izlazni transformator je komponenta koja ima najviše utjecaja na frekvencijsku karakteristiku sklopa, a posebno utječe na donju graničnu frekvenciju.

Zbog navedenih zahtjeva za izlazni transformator izrada takvih transformatora je zahtjevna i skupa, a sami transformatori koriste jako velike profile željezne jezgre što ih čini jako teškima te zbog toga single ended topologija nije praktična za izradu pojačala veće snage od 15-20 W izlazne snage. Na primjer, single ended pojačalo koje sam izradio prije nekoliko godina ima izlaznu snagu od 8 W po kanalu i teži preko 15 kilograma, a ne treba niti zanemariti količinu topline koju takvo pojačalo generira.

Single ended pojačala rade u A klasi što znači da imaju jako niska izobličenja ali i vrlo nisku efikasnost. U sklopu na slici 10 je anodna struja izlazne cijevi konstantna i ovisi o radnoj točki u koju je izlazna cijev postavljena. To znači da sklop pojačala dissipira energiju neovisno o pobudnom signalu.

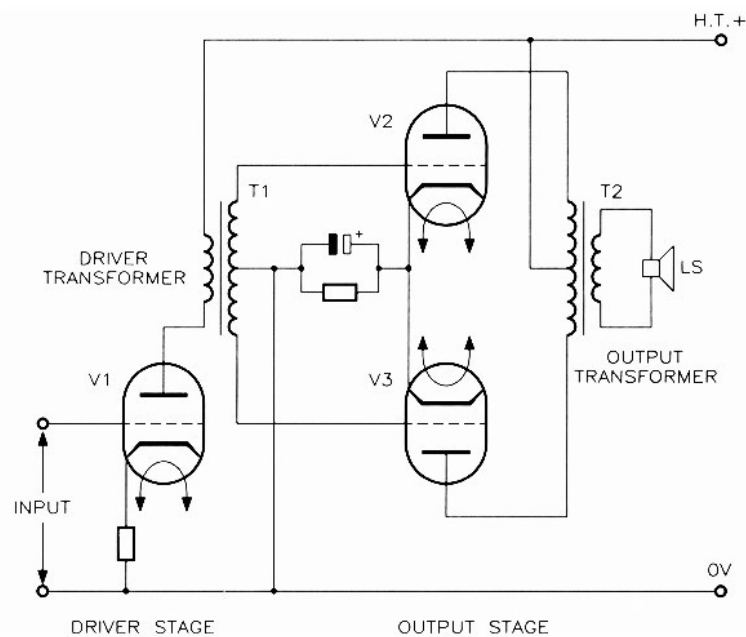


Slika 11 – Single ended pojačalo – shema jednog kanala

2.2.5 Push-Pull pojačalo snage (protufazno pojačalo)

Sklop u ovom spoju koristi dvije cijevi jednakih karakteristika i radnih uvjeta. Takva pojačala izvedbom su kompliciranija od single ended pojačala i zahtjevaju najmanje dva aktivna elementa te dodatno sklopovlje za izvor signala protufaze ali kao rezultat možemo dobiti pojačalo koje može dati više snage od single ended pojačala uz veću efikasnost te manje i jednostavnije izlazne transformatore, uz to ovakvi sklopovi nisu osjetljivi na AC komponentu u naponu napajanja što olakšava konstrukciju samog sklopa napajanja i smanjuje potreban iznos kapaciteta kondenzatora u filteru nakon ispravljača. Rezultat toga je jednostavniji i jeftiniji sklop napajanja. Kod protufaznih pojačala kroz primar izlaznih transformatora ne teče istosmjerna struja, pod pretpostavkom da su anodne struje izlaznih cijevi jednake te da su primarni namoti transformatora identični. Razlog tomu je što struje kroz cijevi u izlazu teku u suprotnom smjeru te se u primaru izlaznog transformatora zbog suprotnog predznaka poništavaju i zbog toga nema potrebe za zračnim rasporom u željeznoj jezgri a sami transformatori su manji, lakši i jeftiniji od onih za single ended pojačala.

Kao nedostatak već sam spomenuo potrebu za sklopovljem za generiranje signala protufaze, to je sklop koji će za ulazni signal U_{ul} generirati isti takav signal fazno pomaknut za 180° , također kod protufaznih pojačala bitno je da su izlazni elementi upareni, kod elektronskih cijevi to znači da kroz dvije cijevi u istim radnim uvjetima treba teći ista struja.

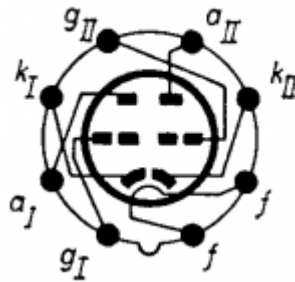


Slika 12 – Pojačalo s protufaznim izlazom [2]

2.3 Korištene elektronske cijevi

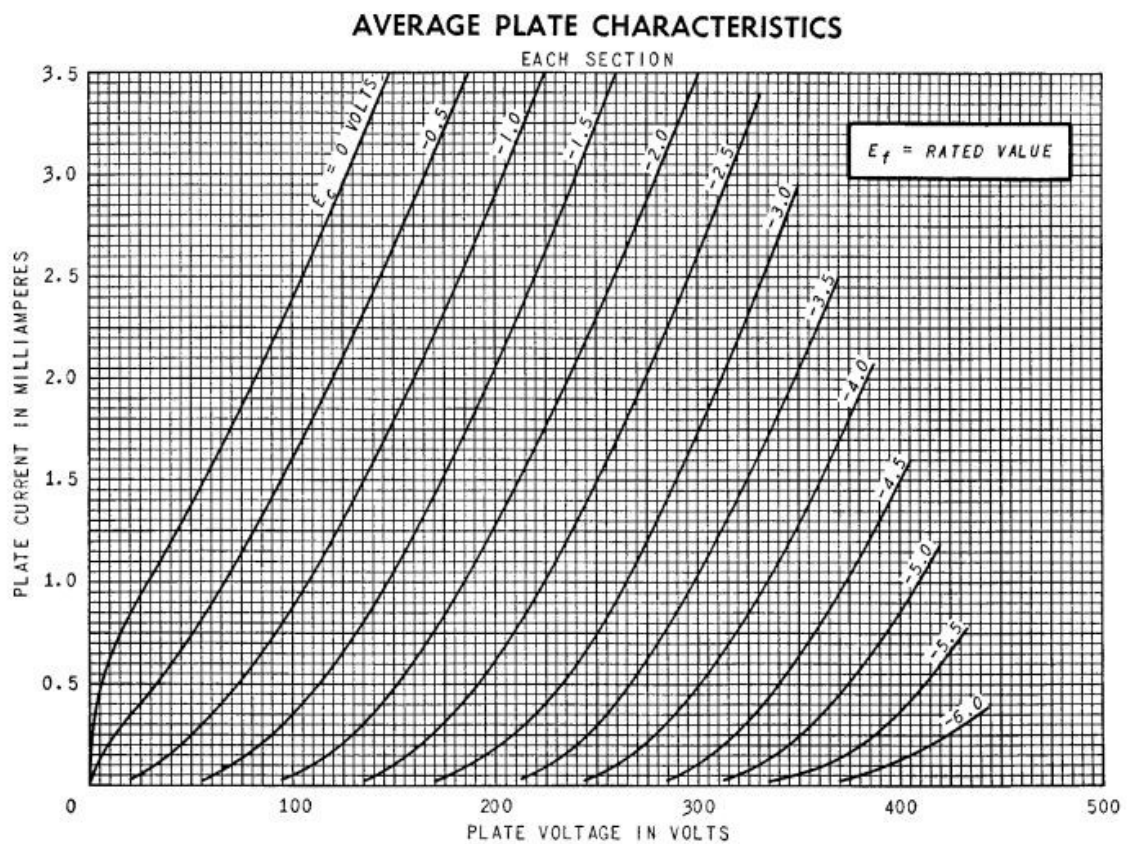
2.3.1 Dupla trioda – 6SL7

Ova cijev u jednom staklenom balonu ima dvije električki odvojene elektronske cijevi koje koriste isti grijač, što je inače česta praksa kod trioda male snage. Grijanje ove cijevi zahtjeva napon od 6,3 V te pri tome kroz krug grijanja teče struja od 0.3 A.



Slika 13 – Shema izloda elektronske cijevi 6SL7 [4]

6SL7 je svojevremeno imala široku primjenu, kako u audio pojačalima tako i u prvim računalima kao što je ENIAC ali i u televizorima.

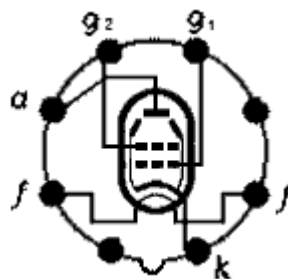


Slika 14 – Anodna karakteristika 6SL7 za pojedinu sekciju ($U_a - I_a$ karakteristika) [8]

Na slici 17 prikazana je anodna karakteristika cijevi 6SL7 iz specifikacije proizvođača General Electric. Na x osi nalazi se anodni napon (U_a), na y osi nalazi se anodna struja (I_a) dok svaka pojedina krivulja predstavlja karakteristiku za odgovarajuću vrijednost napona kontrolne mrežice (U_g).

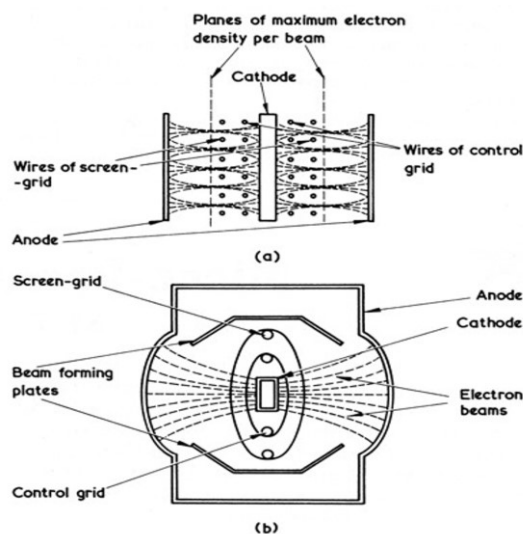
2.3.2 Tetroda s usmjerivačem zrake – 6V6GT

Cijevi tipa tetroda s usmjerivačem zrake imale su široku primjenu u audio uređajima. Tetrode s usmjerivačem zrake izumili su dvoje britanskih inženjera Cabot Bull i Sidney Rodda 1932. godine potaknuti Phillipsovim patentom na cijevi tipa pentoda zbog kojega nitko nije mogao proizvoditi pentode a da ne krši autorska prava i patent.



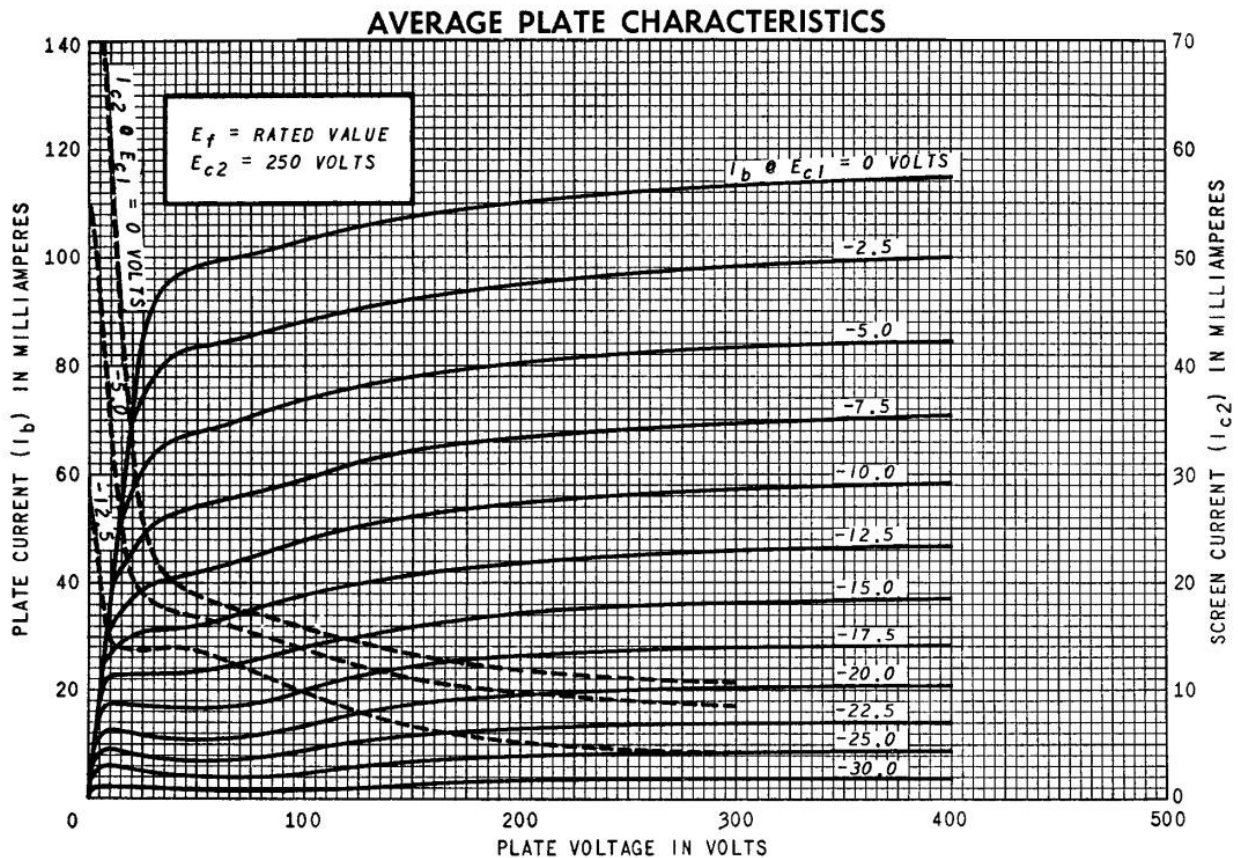
Slika 15 – Shema izvoda elektronske cijevi 6V6GT [5]

Tetroda s usmjerivačem zrake od pentode se razlikuje po tome što su prva i druga mrežica motane tako da leže u istoj ravnini te su dodane dvije ploče koje fokusiraju zrake elektrona u dvije zrake međusobno prostorno pomaknute za 180° (kao što je prikazano na slici 16) a koje su najčešće unutar staklenog balona spojene na katodu dok je kod pentode umjesto ploča dodana treća mrežica.



Slika 16 – Princip rada tetrode s usmjerivačem zrake [2]

Cijev 6V6 zajedno sa svojim ekvivalentima imala je primjene u izlaznim stupnjevima (stolnih, auto i baterijskih) radio prijarnika tog vremena te su ju koristili poznati proizvođači pojačala za instrumente kao što su Fender i Gibson a nije rijetkost vidjeti ovu cijev niti u uređajima novije proizvodnje. O tome koliko se 6V6 koristila i koristi još danas najbolje govori činjenica da je ona jedna od rijetkih cijevi koje se od početka proizvodnje do danas nisu prestale proizvoditi.

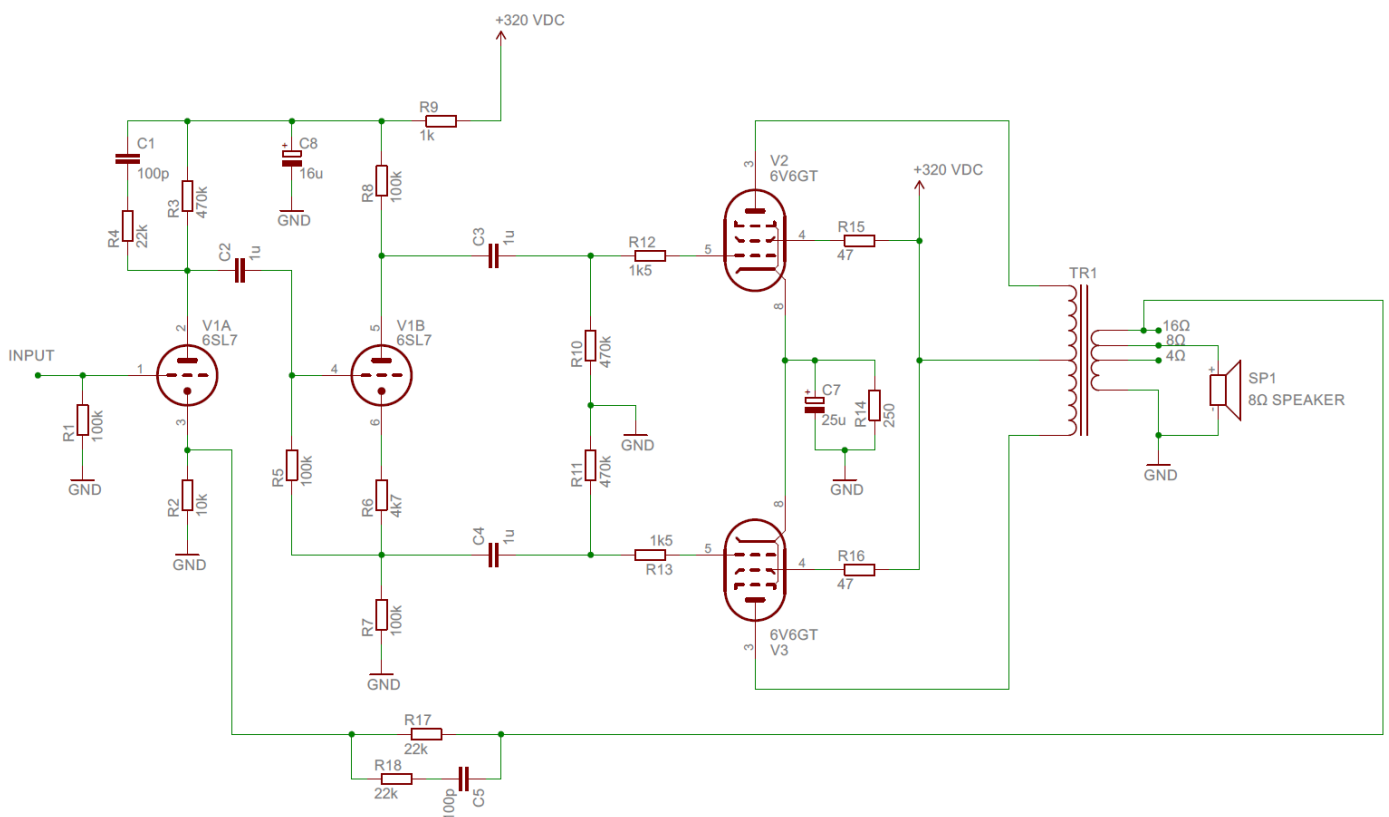


Slika 17 – Anodna karakteristika za 6V6GT ($U_a - I_a$ karakteristika) [9]

Na slici 17 prikazana je anodna karakteristika cijevi 6V6GT iz specifikacije proizvođača General Electric. Na x osi nalazi se anodni napon (U_a), na y osi nalazi se anodna struja (I_a), pune krivulje predstavljaju karakteristiku cijevi pri pripadajućem naponu na prvoj mrežici (U_{g1}) dok isprekidane krivulje predstavljaju struju kroz drugu mrežicu (I_{g2}) za navedene napone U_{g1} .

3 PROTUFAZNO POJAČALO

Sklop pojačala na kojemu će se vršiti mjerenja napravljen je po shemi prikazanoj na slici 18. Pojačalo se sastoji od tri stupnja. Prvi stupanj je predpojačalo koje čini jedna trioda unutar 6SL7 (V1A) u spoju naponskog pojačala sa RC vezom, anodni teret (C_1 , R_3 i R_4) i katodni otpor R_2 , na izlaz prvog stupnja preko veznog kondenzatora C_2 spojen je sklop okretača faze koji je realiziran pomoću druge triode unutar 6SL7 (V1B) us spoju Cathodyne objašnjenom u poglavlju 2.2.3 ovog rada. Izlazi okretača faze također preko veznih kondenzatora (C_3 i C_4) spojen je na izlazni protufazni stupanj koji preko izlaznog transformatora TR_1 napaja zvučnik. Izlazni transformator TR_1 ima sekundarne izvode za tri različite impedancije zvučnika, jedan od tih izvoda koristimo za negativnu povratnu vezu. Mreža koju čine R_{17} , R_{18} i C_5 određuje iznos povratne veze. Pojačalu je za rad potreban izvor istosmjernog napona napajanja iznosa 320 V kao i izvor izmjeničnog napona napajanja iznosa 6,3 V koji se koristi za grijanje cijevi.

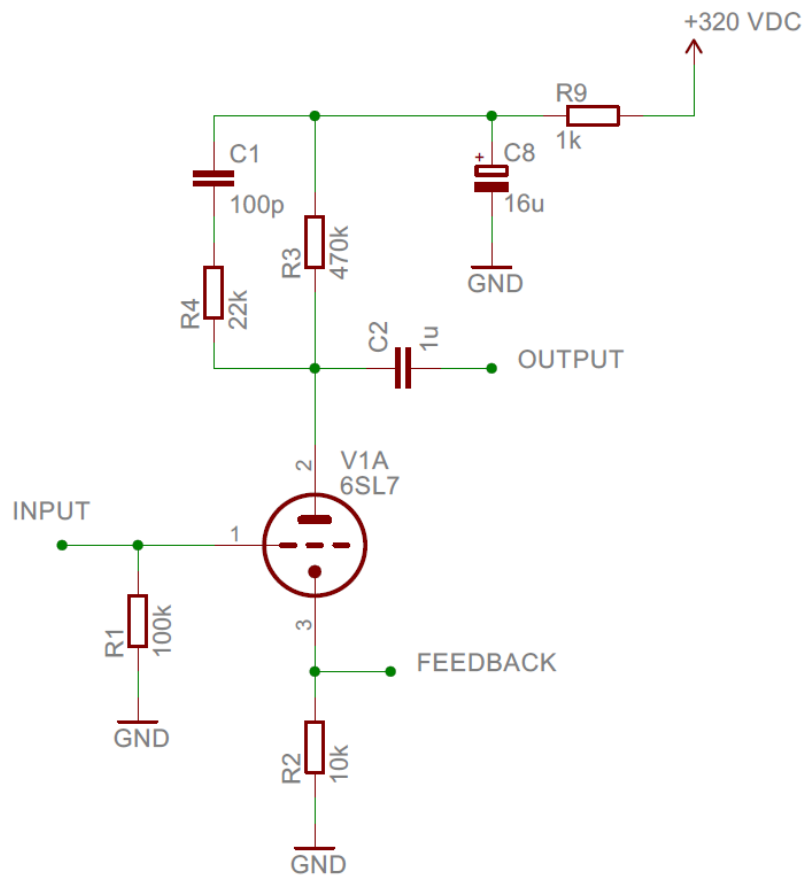


Slika 18 – Shema pojačala

3.1 Teoretska analiza sklopa

3.1.1 Predpojačalo

Prvi stupanj pojačala čini sklop pretpojačala koji je izveden kao jednostavno naponsko pojačalo s triodom u RC vezi čija je zadaća audio signal iz izvora koji ima vrijednosti $u_{ul} = \sim 1 V_{eff}$ pojačati na naponsku razinu potrebnu za funkcioniranje izlaznog sklopa.

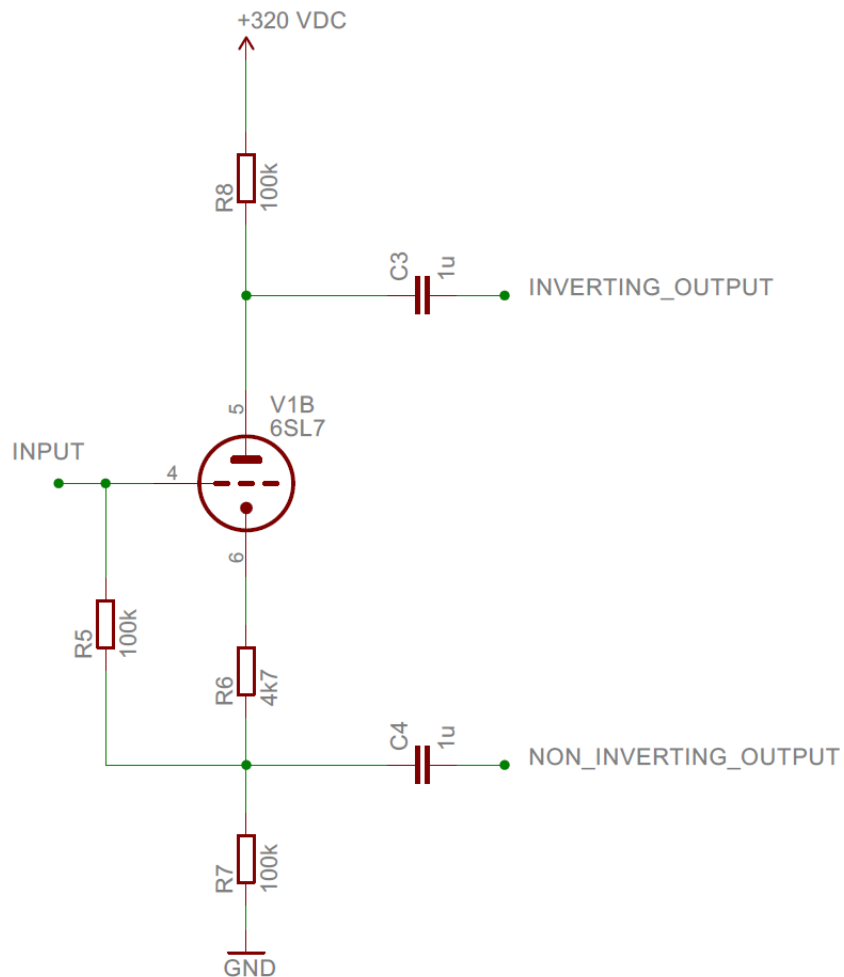


Slika 19 – Naponsko pojačalo sa 6SL7

Trioda 6SL7 u ovakvom spoju ima pojačanje od ~ 27 puta odnosno 28.6 dB bez primjene negativne povratne veze. Sklop na slici 19 je jedan od najjednostavnijih oblika naponskog pojačala s triodom, iako ovakvi sklopovi na anodu inače imaju spojen samo otpornik ili nekoliko njih kako bi se dobila nestandardna vrijednost anodnog otpora ovdje vidimo granu spoјenu u paralelu sa anodnim otpornikom R_3 a koja se sastoji od otpornika R_4 i kondenzatora C_1 . Dodatna grana u mreži anode ne utječe na nagib radnog pravca triode jer kondenzator za istosmjerne struje predstavlja prekid tako da se radna točka triode nalazi na radnom pravcu koji odgovara otporu od $470 \text{ k}\Omega$ (R_3) a čiji je nagib uvjetovan naponom napajanja.

3.1.2 Okretač faze

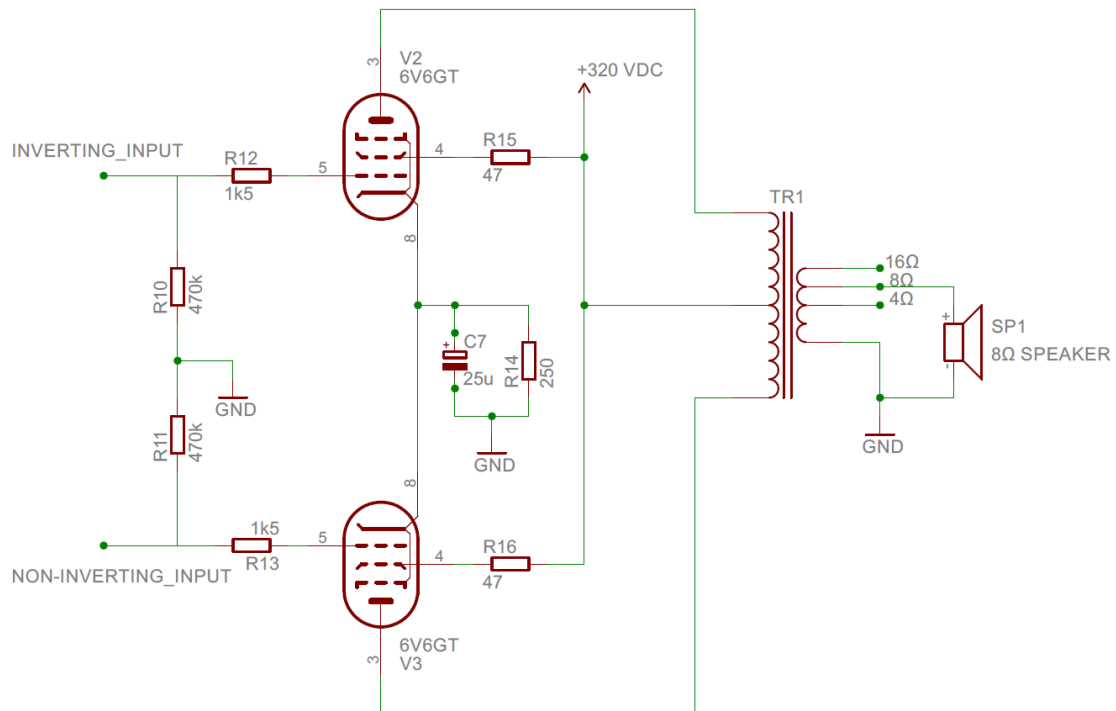
Drugi stupanj pojačala je sklop okretača faze čije je pojačanje nešto manje od 1. Drugim riječima ovaj sklop ne pridonosi pojačanju signala, čak ga i oslabi signal, ali je neophodan za rad izlaznog stupnja jer generira simetrični signal protufaze te je svaki od izlaza ovog sklopa spojen na jednu izlaznu cijev. Rad ovakvog sklopa detaljnije je opisan u poglavlju 2.2.3 ovog rada.



Slika 20 – Okretač faze s 6SL7

3.1.3 Izlazni stupanj

Na ulaz sklopa izlaznog stupnja potrebno je dovesti ulazni napon i njegov ekvivalent fazno pomaknut za 180° , za što manje izobličenja i linearniji rad sklopa bitno je da fazni pomak bude točno 180° te da valni oblik bude identičan onome kod ulaznog signala. Također cijevi koje rade u paru u idealnom slučaju su identične, kao posljedica različitih karakteristika izlaznih cijevi pojaviti će se distorzija u izlaznom signalu.

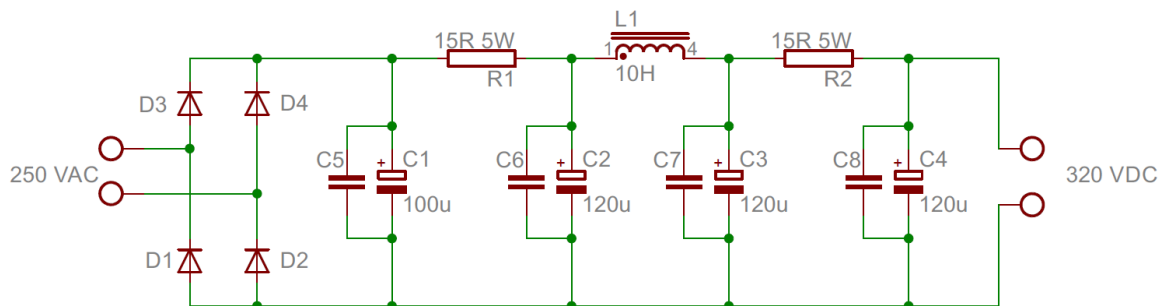


Slika 21 – Izlazni stupanj s 6V6GT u protufaznom spoju

3.1.4 Napajanje

Izvor visokog istosmjernog napona napajanja realiziran je korištenjem transformatora sa sekundarnim namotom napona 250 V i maksimalne struje opterećenja od 300 mA . Ispravljač je klasični graetz spoj s četiri diode. Za filtriranje punovalno ispravljenog napona korišten je niz filtera CR-CL-CR-C nakon kojeg je vrijednost istosmjernog napona $310\text{--}320\text{ V}$ (ovisno o naponu mreže) uz prisutnost izmjenične komponente od samo $5\text{--}6\text{ mV}$ nakon prelaznih pojava što i više nego zadovoljava potrebe potrošača.

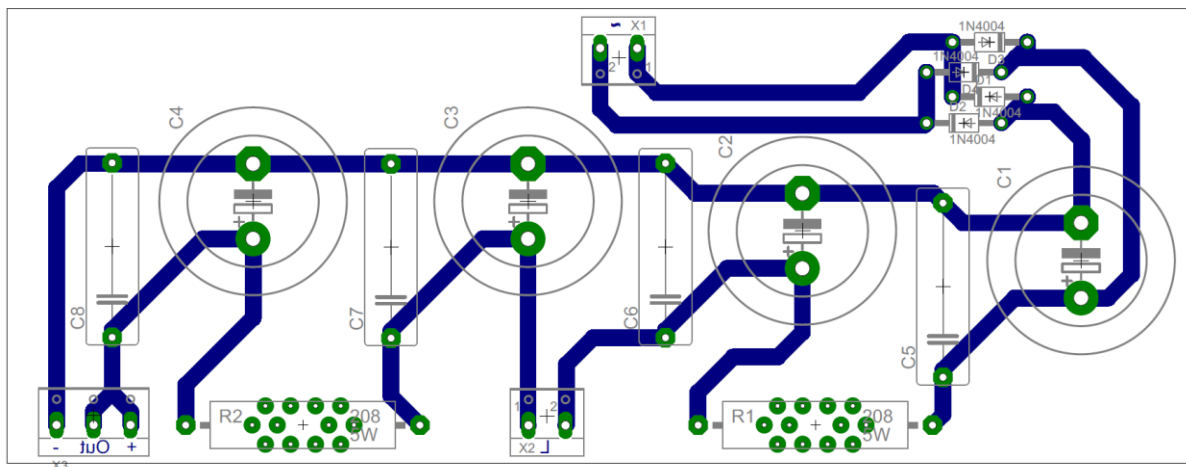
Mrežni transformator je tipa toroid primarno zbog manjih dimenzija samog transformatora jer prostor za ugradnju u kućšte bio ograničen ali i zbog manjeg rasipnog magnetskog polja takvog transformatora što je također pogodno zbog male fizičke udaljenosti između mrežnog transformatora i sklopa za pojačanje napona koji bi mogao pojačati smetnje koje odašilje transformator ukoliko one induciraju značajnu struju u vodovima pojačala ili u anodama elektronskih cijevi te bismo kao rezultat imali čujne smetnje na frekvencijama od 50 Hz . Prigušnica korištena u CL djelu filtera je motana na EI željeznoj jezgri tipa EI84 sa zračnim rasporedom, a debljina paketa je 30 mm . Induktivitet prigušnice iznosi 10 H te je namot dizajniran za maksimalnu struju od 242 mA .



Slika 22 – Shema napajanja

Ispravljač je isto kao i niz filtera spojen na tiskanoj pločici za razliku od ostatka pojačala iz praktičnih razloga odnosno zbog težine filterskih kondenzatora i jednostavnosti uklanjanja sklopa pri servisiranju uređaja, koji i nakon isključenja može nanjeti štetu ljudskom zdravlju zbog visokih napona pohranjenih u filterskim kondenzatorima.

Pri dizajniranju tiskane pločice trebalo je voditi računa o razmaku vodova zbog visokih napona te o njihovoj debljini kako bi sami vodovi imali što manji otpor te se ne bi grijali u radu. Također sami bakreni vodovi na pločici napajanja su tako dizajnirani da prolaze točno preko spojnih nožica filterskih kondenzatora kako bi forsirali izmjeničnu komponentu struje da teče kroz kondenzator koji predstavlja kratki spoj za izmjenične struje. Blok kondenzatori spojeni paralelno filterskim elektrolitima služe kako bi dodatno filtrirali izmjeničnu komponentu viših frekvencija.



Slika 23 - Tiskana pločica sa filterima napona napajanja

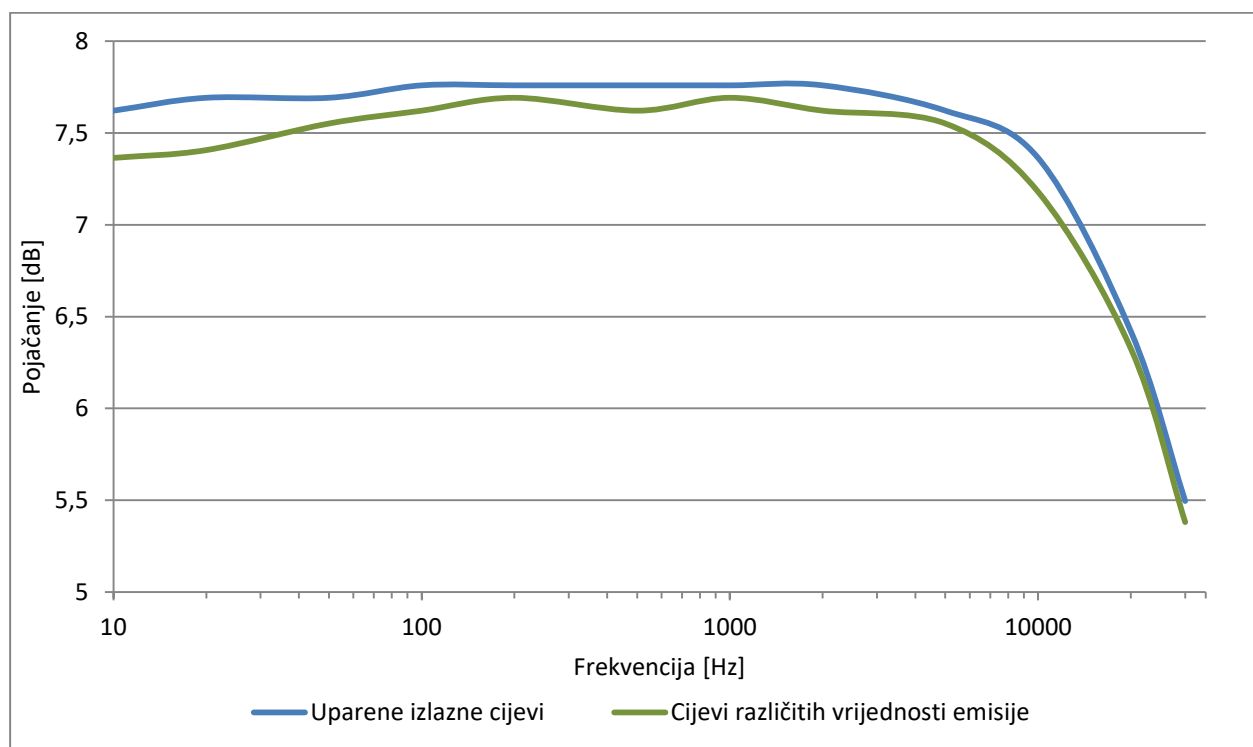
Kako bi se izbjegle smetnje zbog induciranja napona frekvencije 50 Hz uzrokovane rasipnim magnetskim poljem mrežnog transformatora isti je, zajedno s prigušnicom, unutar kućišta oklopljen željeznim limom koji je spojen na uzemljenje šasije, po principu Faradayeva kaveza. Tako će sve smetnje emitirane od strane mrežnog transformatora biti spojene na uzemljenje i odvedene izvan kruga pojačala.

4 MJERENJE SKLOPA

Pri mjerenju sklopova koji sadrže elektronske cijevi vrlo je bitno da sklop radi određeno vrijeme prije mjerenja kako bi elektronske cijevi postigle radnu temperaturu i potpunu emisiju elektrona prema anodi. U našem slučaju za mjerenje korišten je generator funkcija kao izvor sinusnog signala dok su kao trošilo bili spojeni otpori velike snage iznosa 8Ω . Dok je za praćenje valnog oblika korišten osciloskop.

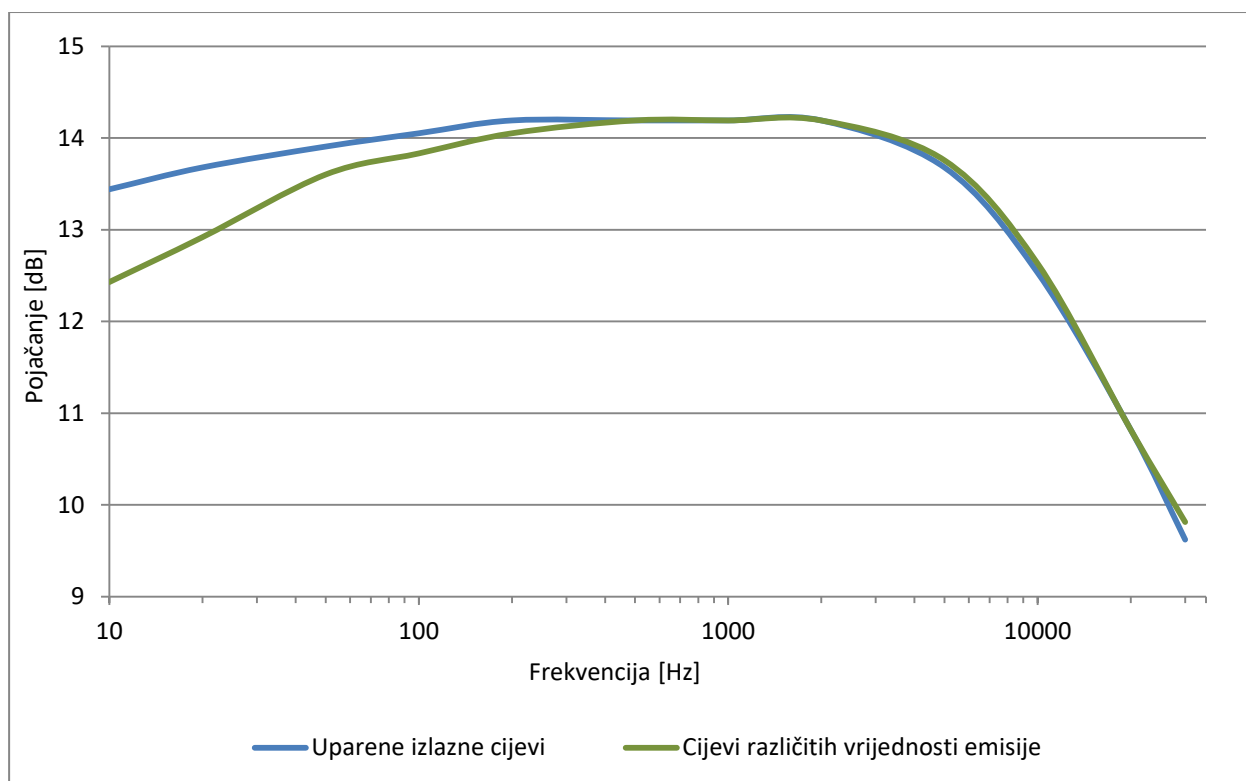
4.1 Mjerenje frekvencijske karakteristike

Mjerenje frekvencijske karakteristike sklopa ponovljeno je više puta u različitim uvjetima. Prvo je izmjeren kanal pojačala u kojemu su se nalazile cijevi uparene po emisiji elektrona uz primjenu negativne povratne veze, zatim je mjeren kanal pojačala sa cijevima koje imaju različite jakosti emisije elektrona te su oba mjerenja ponovljena bez korištenja negativne povratne veze.



Graf 1 – Mjerenje frekvencijske karakteristike sa negativnom povratnom vezom

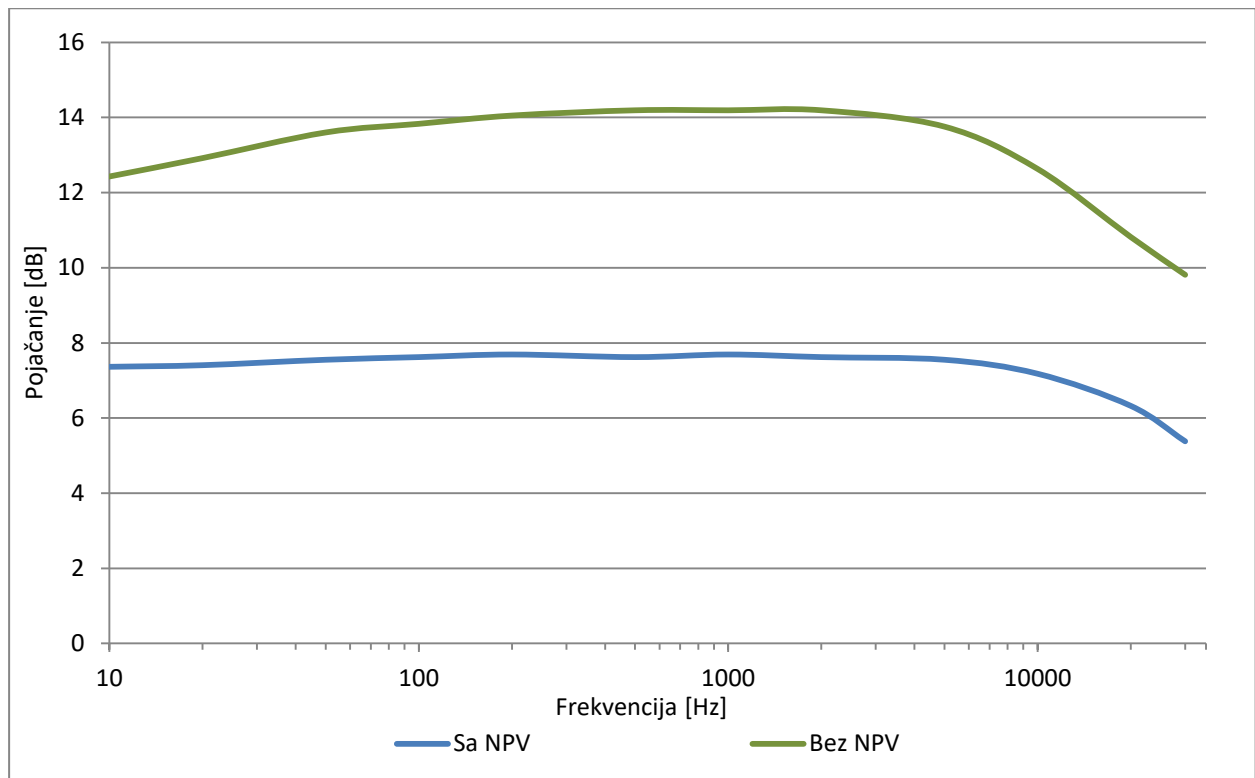
Kako je vidljivo iz rezultata mjerenja (Graf 1) pojačalo s uparenim aktivnim elementima u izlaznom stupnju daje bolje rezultate. Karakteristika takvog kanala je konzistentnija kroz promatrani raspon frekvencija te također ima veće pojačanje u istom tom rasponu frekvencija.



Graf 2 – Mjerene frekventijske karakteristike bez negativne povratne veze

Po rezultatima mjerenja frekventijske karakteristike bez negativne povratne veze (Graf 2) vidljivo je da karakteristika pojačala s uparenim izlaznim elementima ima pad u pojačanju u području niskih frekvencija sve do frekvencije od $\sim 200\text{-}300\text{ Hz}$ ali je takva karakteristika i dalje znatno bolja od karakteristike pojačala kojemu izlazni elementi nisu upareni.

Drugo mjerenje nam zapravo daje uvid u to koliko negativna povratna veza zapravo poboljša frekvencijsku karakteristiku pojačala tako što "izravna" frekvencijsku karakteristiku.



Graf 3 – Usporedba utjecaja NPV na frekvencijsku karakteristiku pojačala

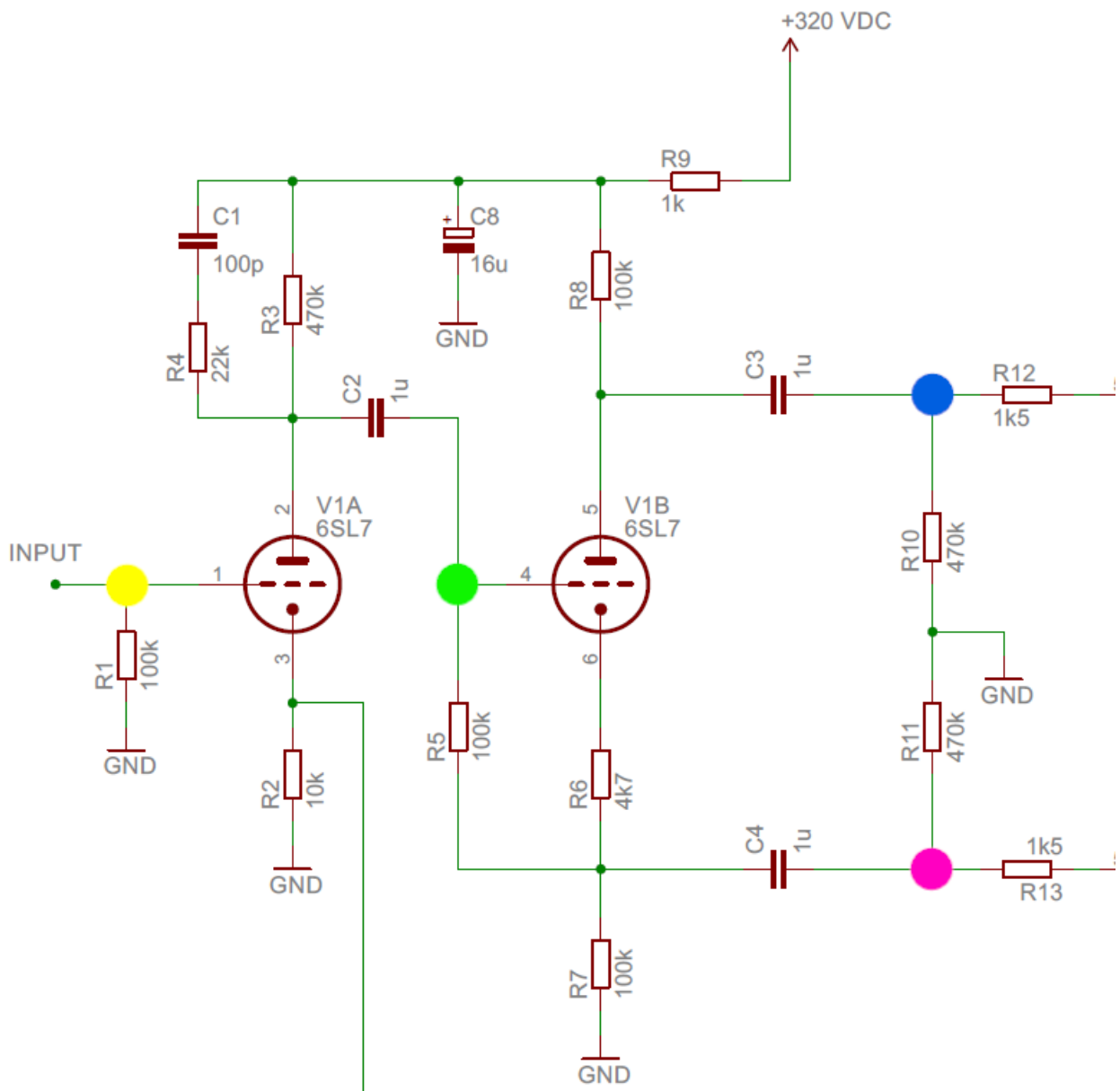
Kako bismo bolje vidjeli utjecaj negativne povratne veze (NPV) na rad pojačala u grafu 3 uspoređeni su rezultati mjerenja pojačala sa ne uparenim izlaznim elementima sa negativnom povratnom vezom i bez nje.

Odmah je vidljivo kako primjena negativne povratne veze znatno smanjuje pojačanje sklopa, sa cca. 12-13 dB bez negativne povratne veze na cca 7 dB s njom, ako gledamo prosječne vrijednosti kroz promatrani raspon frekvencija.

Iz usporedbe mjernih rezultata prikazane u grafu 3 također je vidljivo da je frekvencijska karakteristika sklopa s negativnom povratnom vezom znatno konzistentnija kroz promatrani raspon frekvencija što je posebno izraženo pri niskim frekvencijama (~10-300 Hz) te na visokim frekvencijama (~5-30 kHz).

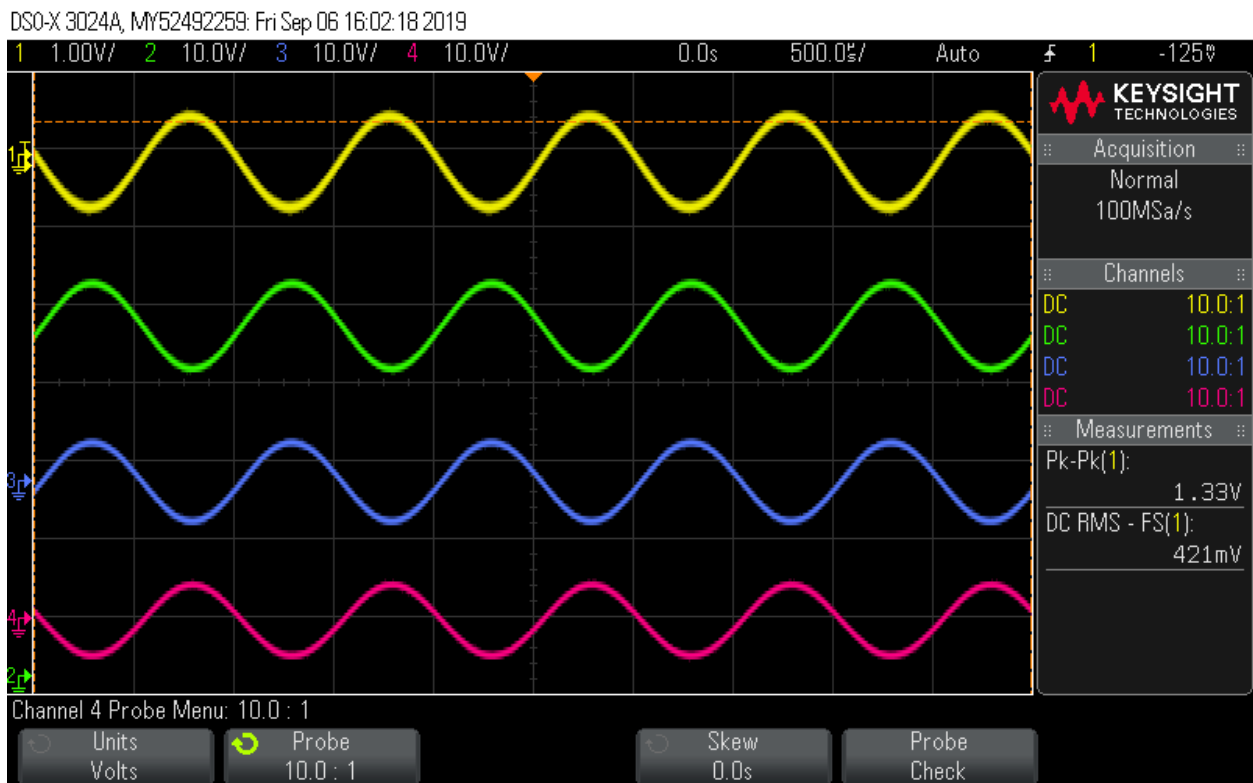
4.2 Mjerenje valnih oblika u karakterističnim točkama

Ovo mjerenje izvodimo kako bismo se uvjerali da pojedini sklopovi u pojačalu funkcioniraju kako je zamišljeno, stoga je definirano pet točaka u kojima smo mjerili valni oblik napona, a to su: ulaz pojačala (žuto), izlaz iz naponskog pojačala (zeleno), invertirajući (rozo) i neinvertirajući (plavo) izlaz okretača faze te izlaz pojačala snage. Sve mjerne točke prikazane su na slici ispod kao točke obojane u pripadajuću boju navedenu u zagradama osim izlaza iz pojačala snage.



Slika 24 – Prikaz mjernih točaka

Rezultati mjerenja prikazani su na slici ispod gdje svaki kanal osciloskopa odgovara jednom od mjerenih signala. Boja oznake na slici 24 i boja valnog oblika na slici 25 se podudaraju.

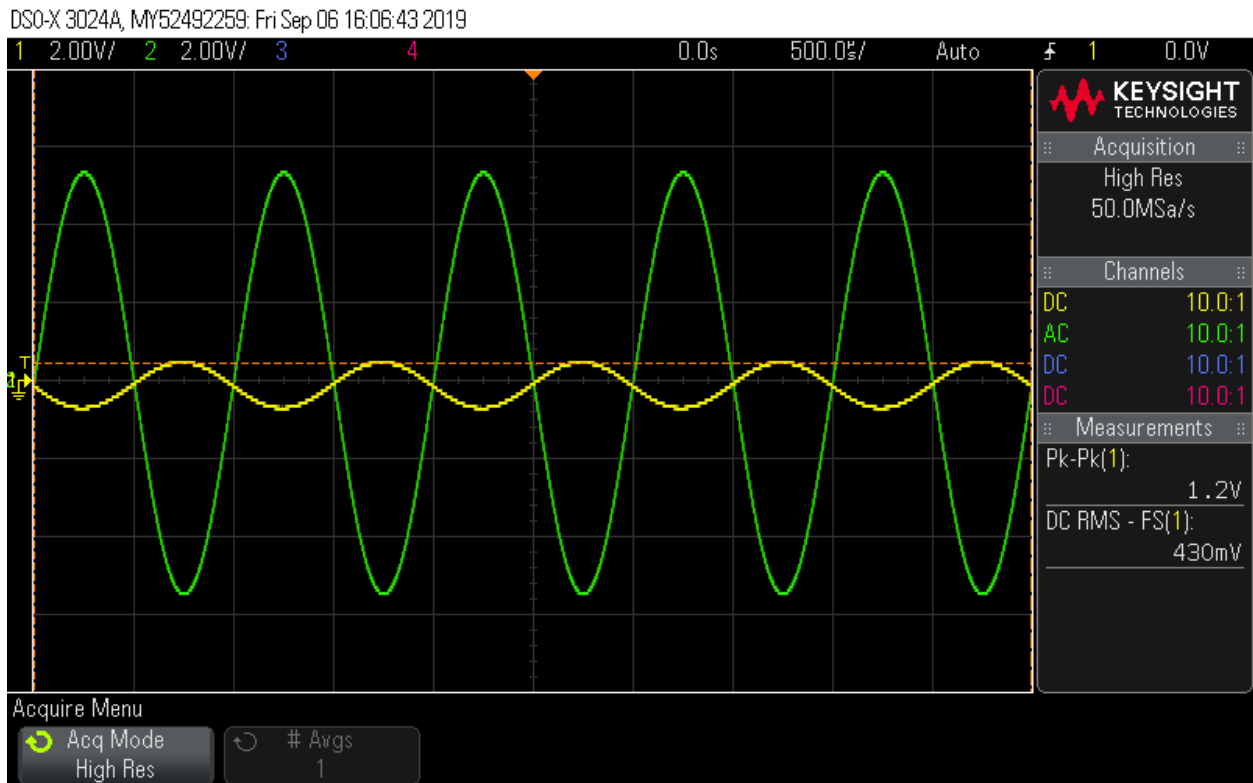


Slika 25 – Slika zaslona osciloskopa pri mjerenju valnih oblika u karakterističnim točkama

Iz mjerenja je vidljivo kako na ulazu imamo sinusoidu frekvencije 1 kHz vrijednosti peak to peak napona od 1.3 V_{pp} (žuta sinusoida), a na izlazu iz naponskog pojačala (zelena sinusoida) je taj signal pojačan ~ 10 puta te fazno pomaknut za 180° . Takav signal spojen je na ulaz okretača faze koji za pobudu na ulazu generira isti valni oblik pomaknut za 180° , signal sa neinvertirajućeg izlaza prikazan je plavom bojom dok je rozom bojom prikazan signal sa invertirajućeg izlaza.

Bitno je primjetiti kako je skala prvog kanala (žuta boja) postavljena na 1 V/div dok su ostala tri kanala postavljena na 10 V/div . Iz ovoga možemo zaključiti kako sklop okretača faze ima pojačanje ~ 1 , a u stvarnosti je to oko $0.9\text{-}0.95$.

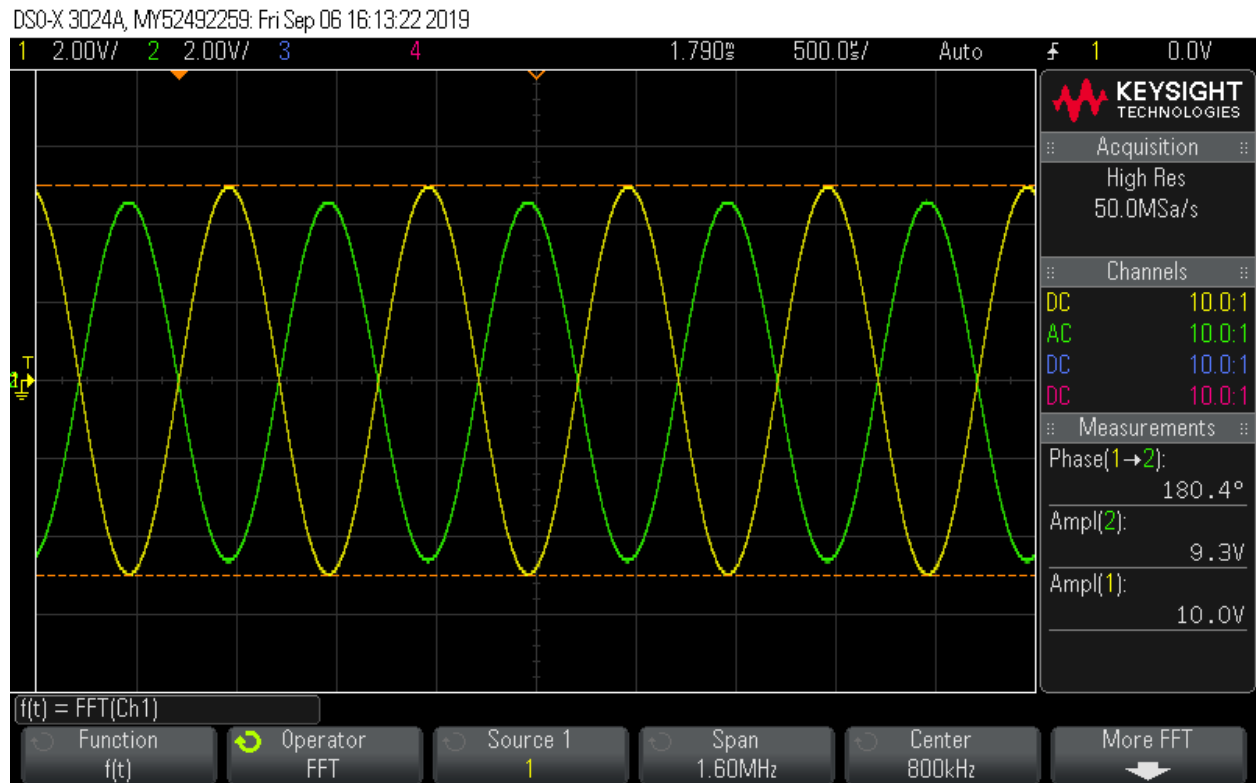
Na slici ispod je prikazana usporedba istog signala na ulazu kao i u prethodnom mjerenju (1 kHz 1.33 V_{pp}) i signala na izlazu iz naponskog pojačala ali ovaj put je na oba kanala postavljena jednaka skala od 2 V/div .



Slika 26 - Slika zaslona osciloskopa pri usporedbi ulaznog signala i izlaza naponskog pojačala

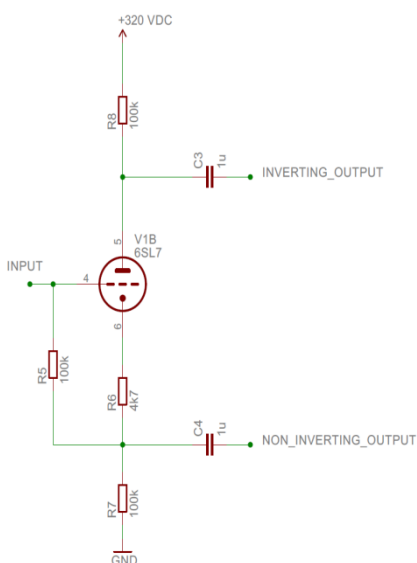
Iz rezultata mjerenja vidljivo je kako je signal pojačan ~ 10 puta te je fazno pomaknut za 180° . Fazni pomak nakon naponskog pojačala prouzrokovan je povratnim djelovanjem anode, povratna veza anoda-kontrolna rešetka.

Treće mjerenje je usporedba invertirajućeg i neinvertirajućeg izlaza okretača faze. Kod ovog mjerenja u idealnom slučaju trebali bismo imati dva signala jednake amplitude i frekvencije međusobno pomaknutih za 180° .



Slika 27 – Slika zaslona osciloskopa pri mjerenju valnih oblika na izlazima okretača faze

Na slici mjerenja invertirajući izlaz prikazan je žutom bojom a neinvertirajući izlaz zelenom bojom.

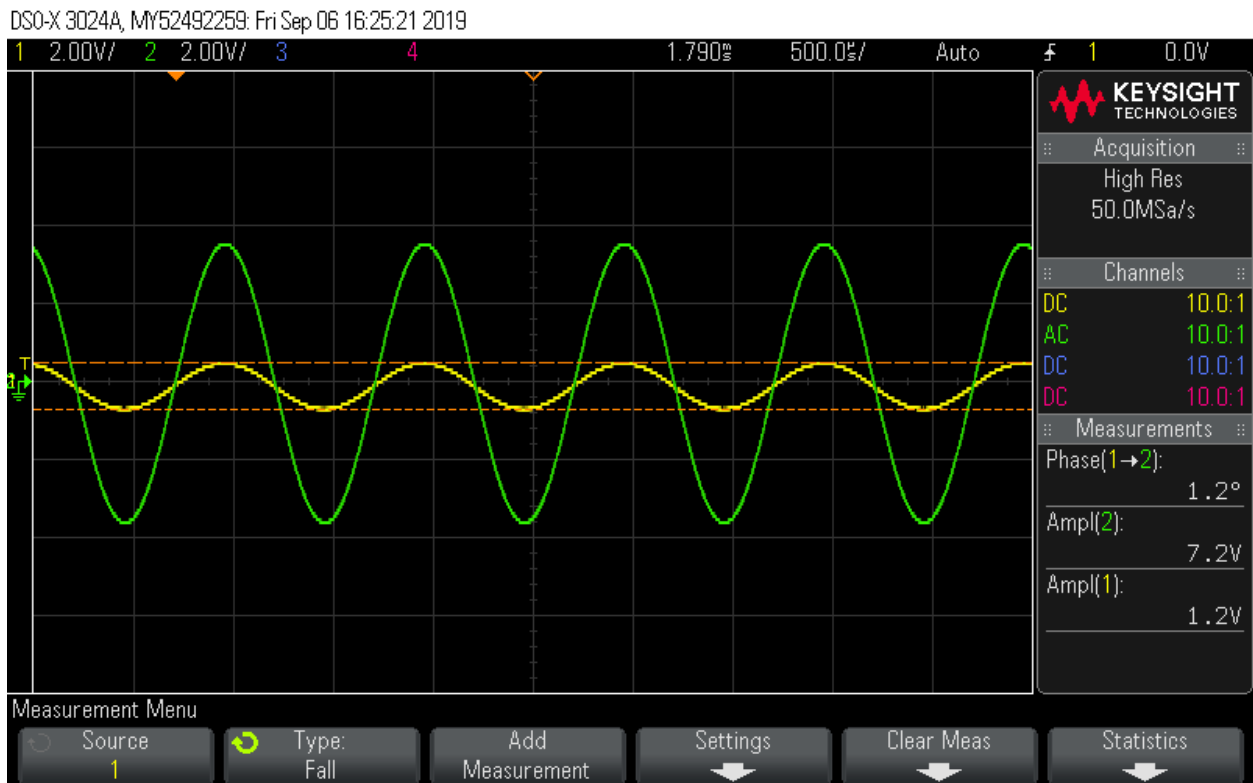


Slika 28 – Shema korištenog okretača faze

Iz rezultata mjerenja vidljivo je kako signali nisu potpuno jednaki, odnosno signal sa neinvertirajućeg izlaza ima nešto nižu amplitudu (9.3 V) od onog na invertirajućem izlazu (10 V). Ovakva asimetrija u izlazima okretača faze doprinosi izobličenju signala u protufaznom pojačalu koje je spojeno na te izlaze.

Asimetrija u amplitudama signala sa izlaza okretača faze može biti uzrokovana različitim vrijednostima anodnog i katodnog otpornika u sklopu okretača faze. Kako je prikazano na slici 28. u katodi imamo dva otpornika serijski spojena na masu gdje je jedan vrijednosti 100 kΩ a drugi 4.7 kΩ što znači da u katodi imamo otprilike 5% veći otpor od onoga u anodi.

U četvrtom mjeranju uspoređujemo ulazni signal sa signalom na izlazu pojačala.

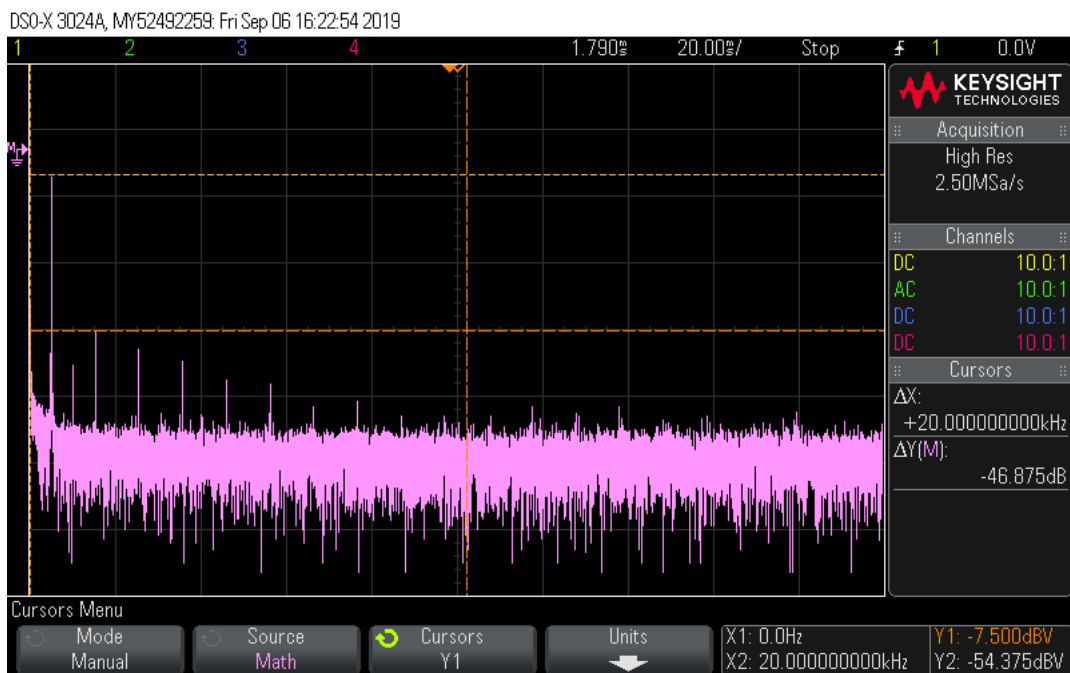


Slika 29 – Slika zaslona osciloskopa pri usporedbi signala na ulazu pojačala i signala na izlazu pojačala

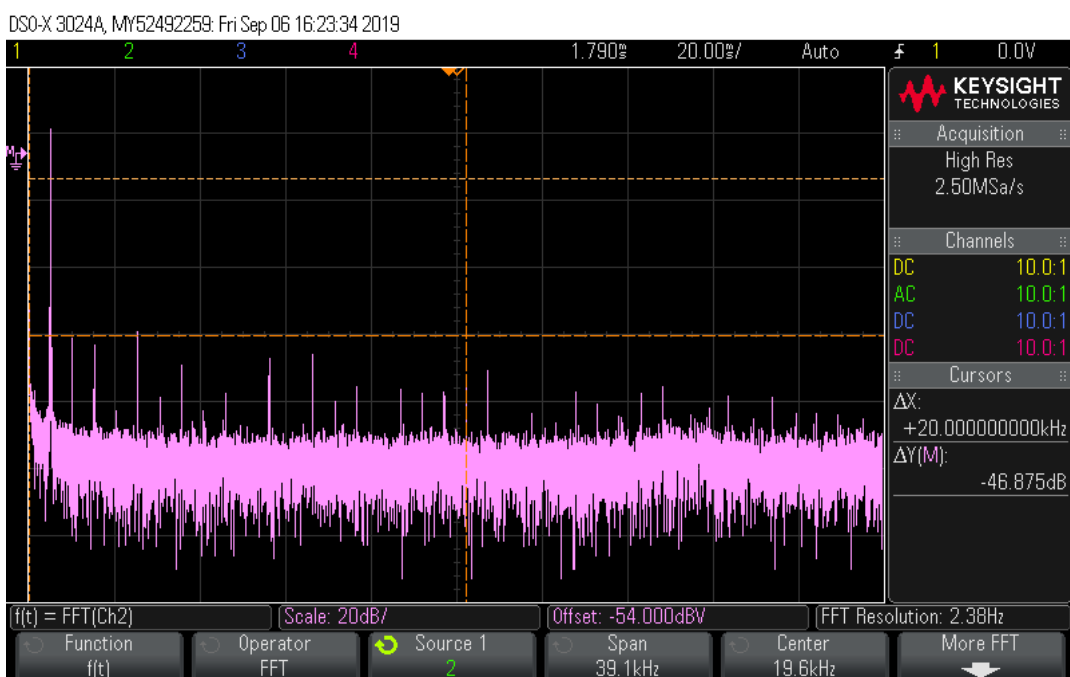
Na slici mjerenja signal na ulazu pojačala prikazan je žutom bojom dok je signal na izlazu pojačala prikazan zelenom bojom. Iz rezultata mjerenja vidljivo je kako je izlazni signal pojačan 6 puta u odnosu na ulazni signal te kako su signali fazno pomaknuti 1.2° zbog nesavršenosti korištenih komponenti. Fazni pomak izlaznog signala nije toliko bitan ako uzmemo u obzir da ljudsko uho nije pretjerano osjetljivo na fazna izobličenja u zvuku.

4.3 Mjerenje izobličenja signala

Izobličenja koja pojačalo unosi u signal mjerili smo tako da smo za signal na ulazu pomoću matematičke funkcije osciloskopa napravili FFT (Fast Fourier Transform) kao početnu točku te smo postupak ponovili na izlazu. U ovom mjerenju je također korišten ulazni signal izmjeničnog napona vrijednosti $1.3 V_{pp}$ i frekvencije 1 kHz



Slika 30 – FFT signala na ulazu pojačala



Slika 31 – FFT signala na izlazu pojačala

Kako je vidljivo ako se usporedi slike 30 i 31 pojačalo unosi smetnje u signal što je posebno vidljivo na višim harmonicima ($\geq 15 \text{ kHz}$) što je na samoj granici frekvencija koje ljudsko uho uopće može čuti stoga takva izobličenja i nisu od posebnog značaja. Puno je bitnije pažnju obratiti na prvih 10ak harmonika ($1 - 10 \text{ kHz}$) jer se takva izobličenja nalaze unutar čujnog spektra i samim time ih korisnik uređaja može primjetiti tokom slušanja glazbe.



5 ZAKLJUČAK

Vjerna reprodukcija audio zapisa sa što manje izobličenja unesenih u signal zadaća je inženjera diljem svijeta još od kada se pojavio radio prijemnik. Prvi radio prijemnici koristili su upravo elektronske cijevi kako bi pojačali signal primljen putem antene, tada su elektronske cijevi bile vrhunac tehnologije, ali postavlja se pitanje kako to da preko 70 godina nakon izuma tranzistora postoji nezanemariva količina ljudi koji i dalje elektronske cijevi, pogotovo triodu, smatraju neprikosnovenim aktivnim elementom za obradu audio signala.

Uređaji s elektronskim cijevima, većinom, zbog specifičnog spektra harmonijskih izobličenja koje elektronske cijevi unose u signal i danas se smatraju najboljim uređajima za reprodukciju zvuka što dokazuje njihova sveprisutnost u high-end uređajima svjetski poznatih proizvođača.

Za kraj želio bih napomenuti da je interpretacija zvuka koji čujemo izrazito subjektivna i podložna navikama, očekivanjima, raspoloženju, prostorijski itd. te je u svemu tome bitno da slušatelj uživa slušajući glazbu koji voli i da mu se način na koji se ista reproducira subjektivno sviđa.

LITERATURA

- [1] Nikola Vukušić – *Hi-Fi LAMPAŠKA POJAČALA*
- [2] The National Valve Museum, <http://www.r-type.org/static/contents.htm>, 21.08.2019
- [3] The Valve Wizard, <http://www.valvewizard.co.uk/index.html>, 25.08.2019
- [4] Radiomuseum 6SL7, https://www.radiomuseum.org/tubes/tube_6sl7.html 25.08.2019
- [5] Radiomuseum 6V6GT, https://www.radiomuseum.org/tubes/tube_6p6s.html 25.08.2019
- [6] LeeDeForest.org, <http://www.leedeforest.org>
- [7] Wikipedia – Fleming valve, https://en.wikipedia.org/wiki/Fleming_valve
- [8] 6SL7 datasheet - <http://www.williamsonic.com/TubeDI/6SL7GT.pdf>
- [9] 6V6GT datasheet - <http://www.radiostation.ru/tubes/6V6GT-GE.pdf>

SAŽETAK

Ovaj rad bavi se analizom rada cijevnog protufaznog audio pojačala te pojedinih sklopova koji čine gotovi uređaj. Sklop koristi cijev 6SL7 u sklopu predpojačala i okretača faze, a cijev 6V6GT, sklop ispravljača i filtera napona napajanja realiziran je s graetz spojem i CR-CL-CR-C filterom.

Prvi dio rada fokusiran je na analizu pojedinih sklopova u uređaju i objašnjavanje principa rada svakog sklopa dok je drugi dio rada orjentiran na mjerenje frekvencijske karakteristike, izobličenja signala te mjerenje valnih oblika u karakterističnim točkama.

Ključne riječi: pojačalo, Audio, trioda, pentoda, elektronska cijev, Hi-Fi pojačalo

ABSTRACT

Push-Pull audio amplifier

This paper is about analysis of push-pull tube audio amplifier and electrical circuits that amplifier is consisted of. Preamplifier and phase splitter circuits are using tube 6SL7 and power amplifier uses 6V6GT, power supply unit is made with graetz rectifier circuit followed by CR-CL-CR-C filter.

First part of the paper is focused on analyzing of smaller circuits that amplifier is consisted of and explaining working principles of each circuit and second part of the paper is about measuring amplifier frequency response, signal distortion and measuring voltage waveforms in characteristic points of the amplifier.

Key words: amplifier, Audio, triode, pentode, electron tube, vacuum tube, Hi-Fi amplifier

ŽIVOTOPIS

Krunoslav Andričević rođen je 24. studenog 1994. godine u Zagrebu. Osnovnu školu pohađao je u osnovnoj školi braće Radića u Pakracu. Nakon završene osnovne škole 2009. godine upisuje Tehničku školu u Daruvaru, smjer tehničar za računalstvo. Nakon položene državne mature upisuje se na Elektrotehnički fakulter u Osijeku na preddiplomski studij elektrotehnike u akademskoj godini 2013./2014. ali se akademske godine 2015./2016. prebacuje na stručni studij elektrotehnike, smjer informatika. Godine 2017. mu je rad pod nazivom 'Arduino platforma za učenje' prihvaćen u sklopu natječaja za ideje studenata koje imaju komercijalni potencijal 'Pro-student KOMPOT' u organizaciji Fakulteta elektrotehnike računarstva i informacijskih tehnokogija Osijek, iste godine zaposlio se u Mono Software kao programer poslovnih web i mobilnih aplikacija.

Krunoslav Andričević

PRILOZI

[1] – shema pojačala

[1] – shema pojačala

