

Poboljšanje performansi distribucijskog sustava na naponskoj razini 35 kV DP Elektroslavonije Osijek

Klepić, Mislav

Master's thesis / Diplomski rad

2019

Degree Grantor / Ustanova koja je dodijelila akademski / stručni stupanj: **Josip Juraj Strossmayer University of Osijek, Faculty of Electrical Engineering, Computer Science and Information Technology Osijek / Sveučilište Josipa Jurja Strossmayera u Osijeku, Fakultet elektrotehnike, računarstva i informacijskih tehnologija Osijek**

Permanent link / Trajna poveznica: <https://um.nsk.hr/um:nbn:hr:200:480443>

Rights / Prava: [In copyright](#)/[Zaštićeno autorskim pravom.](#)

Download date / Datum preuzimanja: **2024-09-08**

Repository / Repozitorij:

[Faculty of Electrical Engineering, Computer Science and Information Technology Osijek](#)



**SVEUČILIŠTE JOSIPA JURJA STROSSMAYERA U OSIJEKU
FAKULTET ELEKTROTEHNIKE, RAČUNARSTVA I
INFORMACIJSKIH TEHNOLOGIJA**

Sveučilišni studij

**POBOLJŠANJE PREFORMANSI DISTRIBUCIJSKOG
SUSTAVA NA NAPONSKOJ RAZINI 35 kV DP
ELEKTROSLAVONIJE**

Diplomski rad

Mislav Klepić

Osijek, 2019.

SADRŽAJ:

1. UVOD	1
2. POUZDANOST	2
2.1. Definicija pouzdanosti i raspoloživosti.....	2
2.2 Pouzdanost i kvaliteta električne energije	2
2.3. Struktura distributivnog sustava	2
2.4. Pouzdanost u distribucijskim sustavima	7
2.5. Točnost prikupljenih podataka	7
2.6. Uzroci i vrste kvarova u distribucijskoj mreži	7
2.7. Pokazatelji pouzdanosti.....	11
2.7.1. Osnovni pokazatelji pouzdanosti	12
2.7.2. Dodatni pokazatelji pouzdanosti.....	12
3. MODELI ZA RAČUNANJE POUZDANOSTI	15
3.1. Obnovljivi proces i model popravljive komponente.....	15
3.2. Markovljev model.....	18
3.2.1. Diskretni Markovljev lanac	18
3.2.2. Kontinuirani Markovljev proces	20
3.3. Metoda stabla kvara	24
3.4. Monte Carlo.....	26
4. PLANIRANJE I N-1 ANALIZA	28
4.1. Usporedba statičkog i dinamičkog planiranja	28
4.2. Ograničenja N-1 analize.....	29
5. POBOLJŠANJE PREFORMANSI DISTRIBUCIJSKOG SUSTAVA	30
5.1. Načini poboljšanja preformansi distribucijske mreže.....	30
5.2. Poboljšanje preformansi uvođenjem automatizacije	34
6. SIMULACIJA I ANALIZA.....	40
6.1. N-1 Analiza	51

7. ZAKLJUČAK	53
LITERATURA.....	54
SAŽETAK	56
ABSTRACT	57
ŽIVOTOPIS	58
PRILOZI	59

1. UVOD

Pouzdanost distribucijskog sustava je tema koja ima veliku važnost u elektroenergetskom sustavu. Misija distribucijskog sustava je osigurati neprekidnu opskrbu električnom energijom korisnicima, odnosno kupcima. Razina pouzdanosti napajanja utječe na zadovoljstvo kupaca, kao i na trošak neisporučene električne energije. Ovi čimbenici čine poticaj elektroenergetskoj industriji za daljnji napredak i povećanje pouzdanosti napajanja u vidu smanjenja broja i trajanja prekida kod korisnika.

U ovom radu su obrađene teme usko povezane sa pouzdanosti napajanja distribucijske mreže kao teorijska podloga za shvaćanje provedene analize. Analizu sačinjava procjena pouzdanosti kao i ispitivanje N-1 kriterija distribucijske 35 kV mreže Elektroslavonije, Osijek.

Drugo poglavlje obrađuje općenitu terminologiju pouzdanosti elektroenergetskog sustava, povezanost sa kvalitetom električne energije, prikazana je struktura distribucijske mreže te usporedba sa prijenosnom mrežom, pobliže je obrađena pouzdanost distribucijskog sustava, prikazani su uzroci i vrste prekida te su navedeni i objašnjeni pokazatelji pouzdanosti.

Treće poglavlje obrađuje izradu modela za izvršavanje analize pouzdanosti, najčešće korištene modele s naglaskom na Markovljev model.

Četvrto poglavlje se odnosi na teorijsku razradu N-1 analize i planiranja kao teme povezane sa ispitivanjem N-1 kriterija.

Peto poglavlje kao potencijalno rješenje problema zadatka diplomskog rada, predstavlja načine poboljšanja pouzdanosti distribucijske mreže u vidu uvođenja automatizacije i rekonstrukcije postojeće mreže.

Šesto poglavlje je analiza, odnosno provedba procjene pouzdanosti i ispitivanje N-1 kriterija distribucijske mreže. Analizu rezultata čini usporedba sa dopuštenim vrijednostima pokazatelja pouzdanosti iz Mrežnih pravila Operatora distribucijskog sustava HEP, kao i usporedba pokazatelja promatrane mreže sa pokazateljima drugih mreža, odnosno distribucijskih sustava.

U zaključku se rezimiraju rezultati provedenih analiza te su navedeni mogući postupci rješavanja uočenih problema.

2. POUZDANOST

2.1. Definicija pouzdanosti i raspoloživosti

Kada se govori o pojmu pouzdanosti, ono sa različitih aspekata ima različito značenje. Neka od tumačenja te riječi koje možemo susresti u riječnicima su: sigurnost, vjernost, stalnost, izvjesnost, mjera kakvoće, itd. U elektrotehnici taj pojam ima jedinstveno značenje te se uz pomoć matematičke statistike i vjerovatnosti može definirati i izračunati. Definicija pouzdanosti se u tehničkim znanostima treba postaviti na način kako bi nam omogućila primjenu prikupljenih ili izmjerenih podataka te omogućila dovođenje jasnih matematičkih zaključaka, uz sve osebujnosti koje taj pojam nosi. Prema [1] definicija pouzdanosti glasi: „Pouzdanost neke komponente (ili sustava) matematička je vjerojatnost zadovoljavajućeg rada, uz definirane radne uvjete, tijekom predviđenog vremena.“

$$R(t) = P[E \text{ nije doživio kvar u vremenskom intervalu } [0, t]] \quad (2-1)$$

Opće prihvaćena definicija raspoloživosti komponente ili sustava je definirana kao karakteristika izražena matematičkom vjerovatnošću da će sustav ili komponenta zadovoljavajuće obavljati svoju funkciju, uz definirane radne uvjete, u određenom trenutku [2].

$$A(t) = P[E \text{ nije doživio kvar u trenutku } t] \quad (2-2)$$

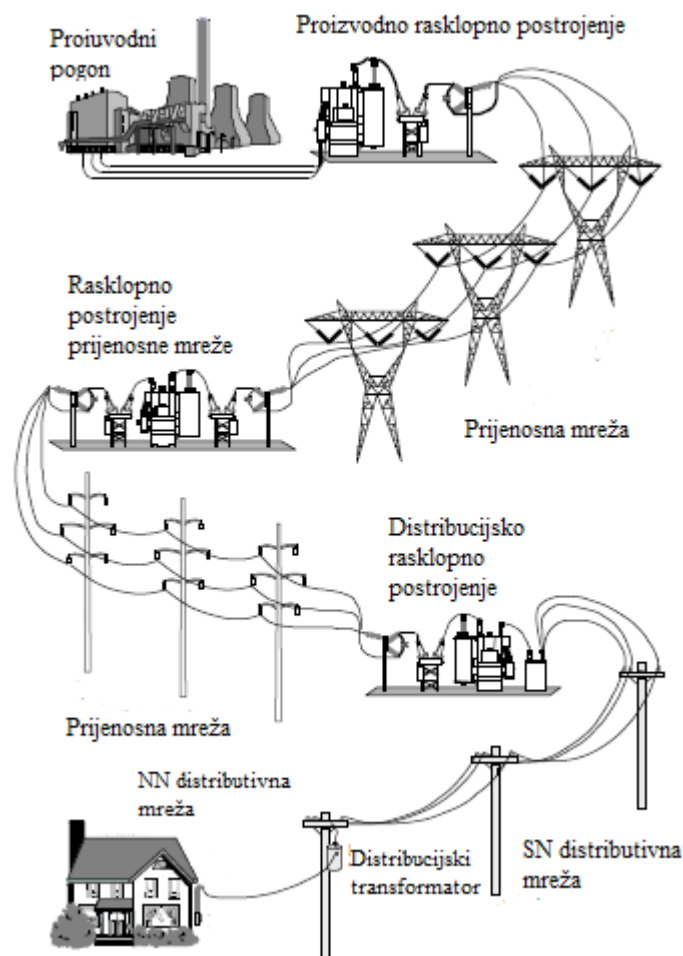
Gdje je: $R(t)$ pouzdanost, $A(t)$ raspoloživost, 'E' označava komponentu

2.2 Pouzdanost i kvaliteta električne energije

Kako bi se mogao donjeti zaključak o pouzdanosti, odnosno kako bi se izračunala pouzdanost neke komponente ili sustava, potrebni su podaci o kvarovima. Najčešće se radi o prekidima napajanja kod krajnjih korisnika, no nezadovoljavajuće karakteristike napona kao što su amplituda i frekvencija također mogu uzrokovati nezadovoljavajući rad. Na osnovu toga, može se reći kako je pouzdanost usko vezana za kvalitetu električne energije (napona), odnosno kako je pouzdanost podskupina kvalitete električne energije [3].

2.3. Struktura distributivnog sustava

Elektroenergetski sustav dijelimo na tri dijela, a to su proizvodnja, prijenos i distribucija električne energije (Sl. 2.1.)



Slika 2.1. *Proizvodnja prijenos i distribucija električne energije [3]*

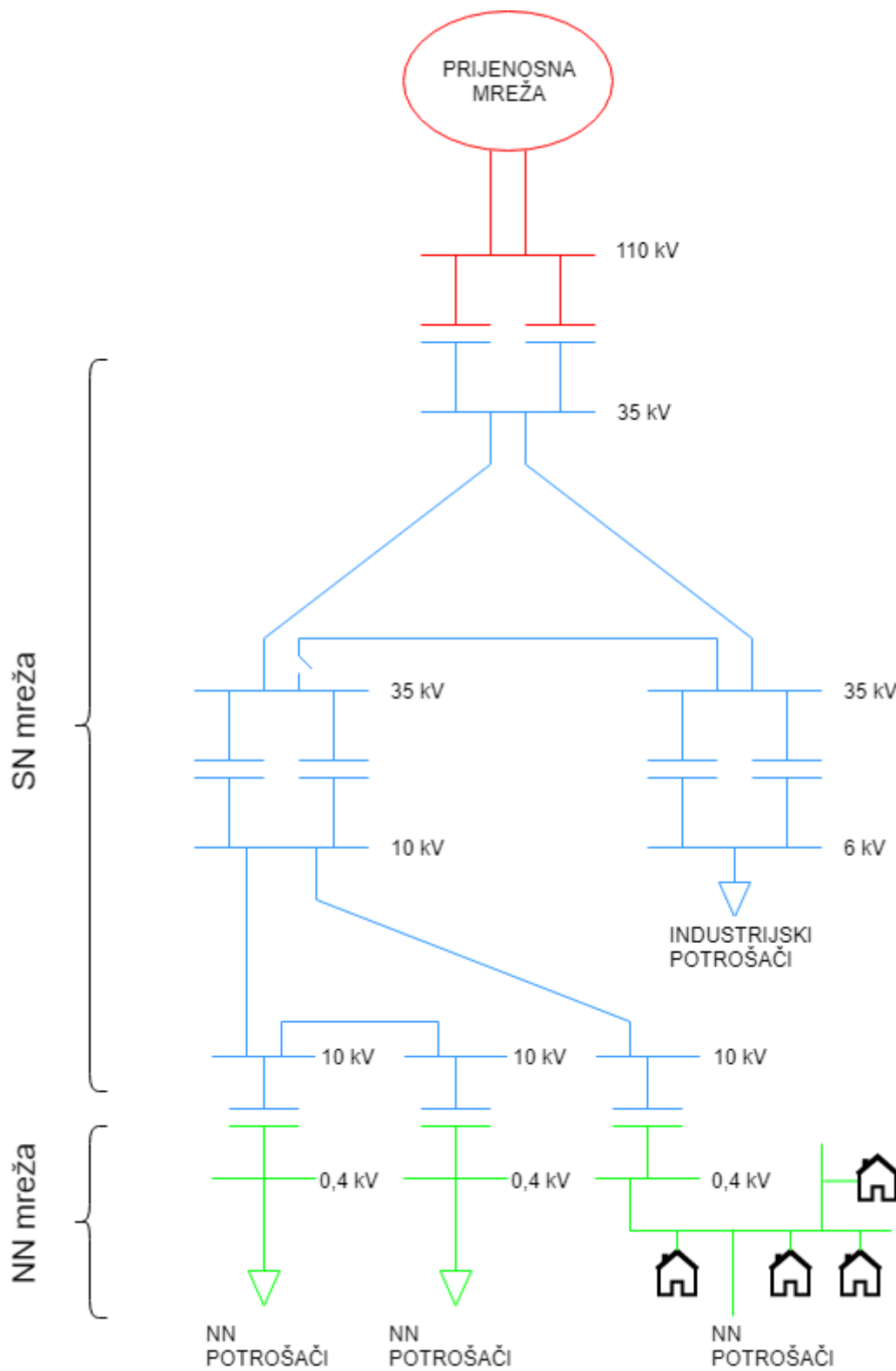
Proizvodnja električne energije podrazumijeva proizvodne pogone koji proizvode električnu energiju iz nekog drugog oblika energije kao što su: fosilna goriva, nuklearna goriva, hidroenergija, sunčeva energija itd. [3].

Prijenos električne energije podrazumijeva prijenosnu mrežu koja služi za prijenos el. energije na velike udaljenosti, od proizvodnih rasklopnih postrojenja, do distributivnih rasklopnih postrojenja. Tipične naponske razine za visokonaponsku (VN) prijenosnu mrežu (u Europi): 400, 220, 110 kV [3].

Distribucija električne energije služi za prijenos električne energije od prijenosne VN mreže do krajnjih korisnika. Ovaj proces se vrši na način da distributivna rasklopna postrojenja primaju električnu energiju od prijenosne VN mreže, podsredstvom transformatora sputštaju VN razinu na srednje naponsku (SN) razinu. Iz SN razine se dalje naposka razina uz pomoć distributivnih transformatora spušta na niskonaponsku (NN) razinu do krajnjih korisnika [3]. Primjer strukture distribucijske mreže se može vidjeti na slici 2.2.

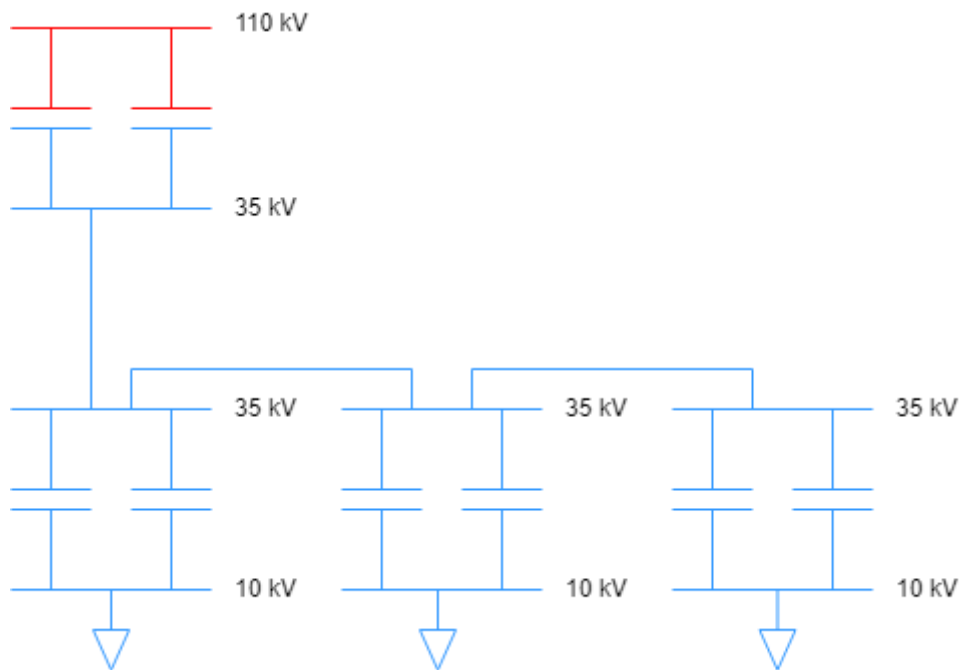
Tipične naponske razine za SN distribucijske mreže: 35 kV, 20 kV, 10 kV

Tipične naponske razine za NN distribucijske mreže: 400 V trofazno, 230 V jednofazno

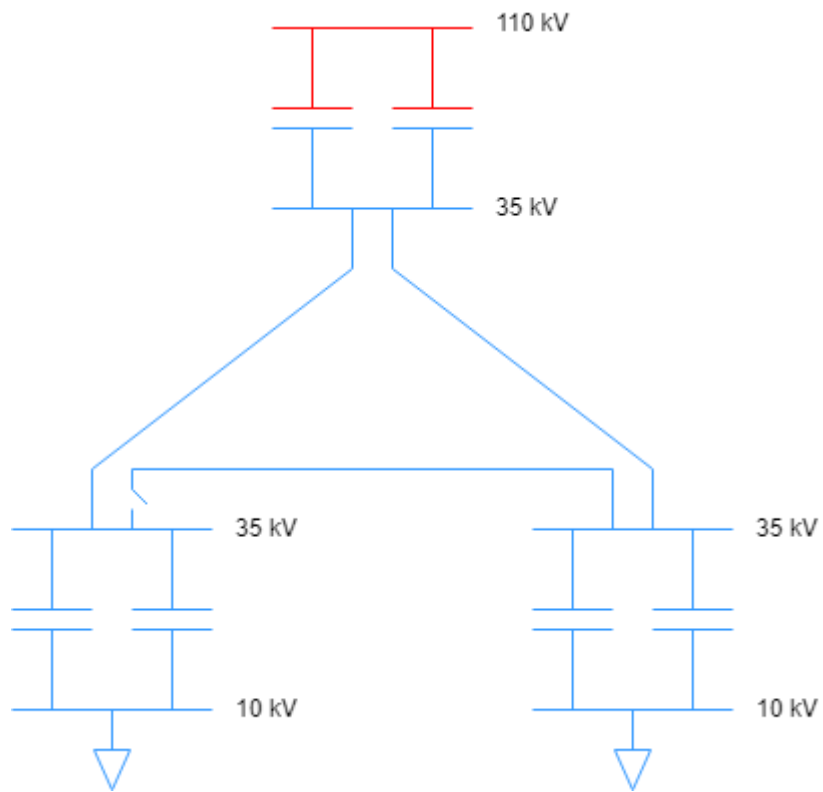


Slika 2.2. Struktura distribucijske mreže [4]

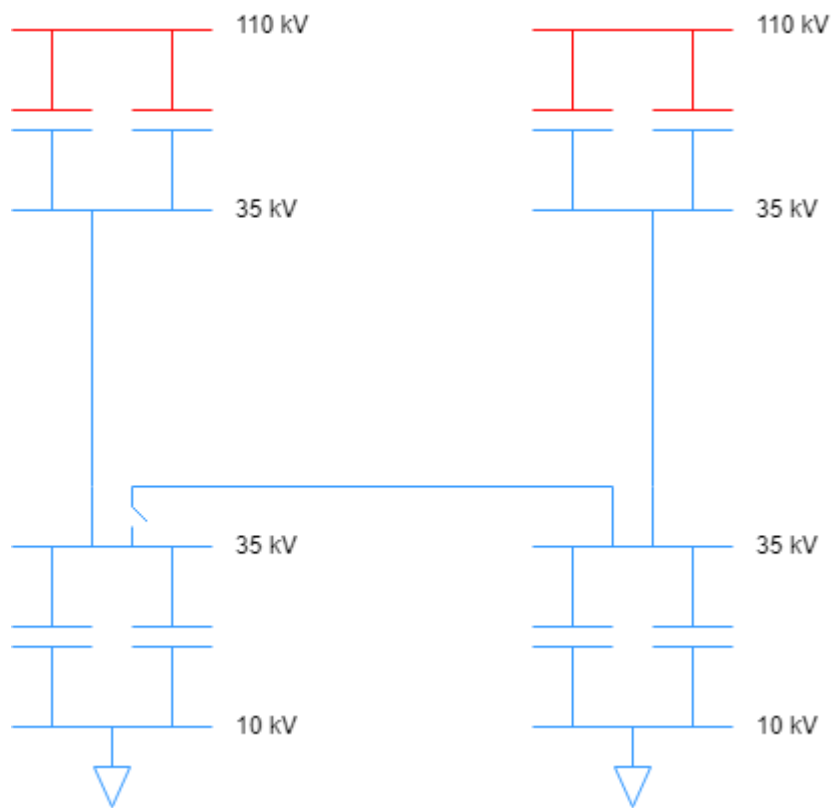
Bitna razlika između prijenosne i distributivne mreže je u konstrukciji, a s time povezano i pouzdanosti. Naime, na NN i SN distributivnim mrežama uz prstenaste (Sl. 2.4.) i linijske (Sl. 2.5.), postoje i radijalne strukture mreže (Sl. 2.3.). Ova vrsta strukture se koristi za područja sa manjim i manje važnim opterećenjima . Glavna mana i uzrok manje pouzdanosti distributivne mreže je ta da za slučaj kvara radijalnog pojnog voda, opterećenja koja se opskrbljuju preko tog voda ne mogu na drugi način biti opskrbljena. Struktura prijenosne mreže je pak takva da omogućuje neprekidno napajanje svakoj pojnoj točki, bez obzira na prekid rada bilo kojeg dijela opreme kao što su kablovi, nadzemni vodovi, transformatori itd. [5].



2.3. Slika *Primjer radijalne SN distributivne mreže [4]*



Slika 2.4. *Primjer prstenaste SN distributivne mreže [4]*



Slika 2.5. *Primjer linijske SN mreže [4]*

2.4. Pouzdanost u distribucijskim sustavima

Prema [6] definicija pouzdanosti distribucijskog sustava glasi: „*Pouzdanost distribucijskog sustava je njegova sposobnost da osigura potrebnu opskrbu električnom energijom*“. Pouzdanost elektroenergetskog sustava je određena brojem prekida napajanja. U proizvodnom sustavu, pouzdanost se odnosi na nedostatak proizvodnih kapaciteta, u prijenosnoj mreži uglavnom označava ispad voda ili terminala, a kod distribucijskog sustava to je prekid napajanja krajnjem korisniku [6]. Prema [2] više od 80% pouzdanosti usluge korisnicima je određeno izvedbom i radom distribucijskog sustava, ostatak (20%) određuje visokonaponska prijenosna mreža te proizvodna postrojenja. Dakle, kod analize te unaprijeđivanja pouzdanosti sustava, pažnju treba usmjeriti na distribucijsku mrežu, no i prijenosnu mrežu kao i proizvodnju ne treba u potpunosti zanemariti. Važan podpojam pouzdanosti, korišten prilikom planiranja je sigurnost. Sigurnost se odnosi na sposobnost sustava da odgovori na promjene koje se u sustavu javljaju [2].

2.5. Točnost prikupljenih podataka

Podaci koji se koriste prilikom procjene pouzdanosti se prikupljaju iz zapisa o prekidima iz prošlosti ili iz trenutnih testova. Ukoliko je svrha analize procijeniti dosadašnje performanse sustava, dovoljni su zapisi o prekidima u prošlosti. Međutim, kod predviđanja pouzdanosti sadašnjih i budućih sustava zapisi o prekidima u prošlosti predstavljaju samo uzorak od svih mogućih podataka pouzdanosti slične opreme korištene u prošlosti, sadašnjosti i budućnosti kroz čitav vremenski spektar [6].

Iz teorije statistike, vrijednosti dobivene iz uzorka nisu jednake stvarnim vrijednostima koje se odnose na cijeli skup, a odstupanja ovise o veličini uzorka. Na primjer, ukoliko je došlo do 3 prekida rada između 10 transformatora u zadnjih 5 godina, procjenjena frekvencija prekida bi bila 3/50 godišnje. Ukoliko drugi sustav ima 120 prekida na 100 sličnih transformatora u zadnjih 25 godina, njihov izračun frekvencije prekida bi imao veću točnost. Kao i kod svakog uzorkovanja, iako srednja vrijednost uzorka ne predstavlja istinitu srednju vrijednost, može se zaključiti kako je istinita vrijednost unutar određenog raspona od srednje vrijednosti uzorka, za određeni postotak vermena. Ovo je poznato još kao stupanj pouzdanosti [6].

2.6. Uzroci i vrste kvarova u distribucijskoj mreži

Na slici 2.6. je prikazana podjela uzroka prekida u distribucijskoj mreži.



Slika 2.6. Uzroci prekida u distribucijskoj mreži [3]

Distribucijski sustav se sastoji od komponenata kao što su: transformatori, kablovi, nadzemni vodovi, prekidači itd. Svaka od komponenata u distribucijskom sustavu ima neku vjerojatnost da će doživjeti kvar, te posljedično uzrokovati prekid. Ukoliko je tek instalirana, komponenta može doživjeti kvar zbog loše kvalitete proizvodnje, oštećenja prilikom transporta ili neispravne instalacije. Uzrok prekida ispravne, instalirane komponente može biti: prevelika struja, prevelik napon, životinja, ekstremni vremenski uvjeti te brojni drugi. U nekim slučajevima komponenta može spontano doživjeti kvar a neki od razloga su: termičko starenje, kemijsko raspadanje, zagađenje, mehanička istrošenost [3].

Životinje su jedan od najvećih uzroka prekida za velik broj operatera električnih sustava. Problemi kao i preventivne mjere sprječavanja variraju kao i vrste životinja. Primjerice, ptice su najčešći uzrok kvarova životinjskog porijekla na prijenosnom i distribucijskom sustavu, te na zrakom izoliranim sabirnicama [3].

Loši vremenski uvjeti kao što su vjetar, munje, led, ekstremne vrućine, potresi, mogu prouzročiti veliku štetu na elektroenergetskom sustavu, na način da uzrokuju više kvarova opreme odjednom. To može uzrokovati duga vremena popravka, odnosno dugotrajne prekide kod korisnika [3].

Vrste kvarova koje se povezuju s drvećem su: mehanička oštećenja nadzemnih vodova oštećena padom drveta ili grane, kratki spoj uzrokovan spojem 2 ili više faza s granom, vjetrom nošene grane među vodove te uzrokovanje kratkog spoja, kvarovi uzrokovani životinjama koje se pomoću drveta domognu električnih instalacija [3].

Ljudski faktor uzrokuje mnoge prekide u elektroenergetskom sustavu. Oni mogu biti namjerni i nenamjerni. U namjerne ubrajamo: zakazane prekide, održavanja, vandalizam, itd. U nenamjerne ubrajamo: operacijske greške, prometne nezgode, kopanja itd. [3].

Istraživanje iz [3], za tri operatora distribucijskog sustava u SAD-u je pokazalo kako su kvarovi opreme (bilo da se radi o lošoj kvaliteti ili instalaciji i održavanju) te drveća glavni uzročnici prekida u sva tri promatrana distribucijska sustava.

Prema [7] većina kvarova na distribucijskoj mreži je uzrokovana dijelomičnim ili potpunim narušavanjem električne izolacije, što dovodi do povećanja struje, odnosno pojave struje kratkog spoja. Ovdje govorimo o kvarovima koji mogu biti između jedne faze i zemlje (jednofazni kratki spoj), i između dvije ili 3 faze (dvofazni i trofazni kratki spoj). Rijedi slučajevi su kvarovi koji uključuju spoj više faza sa zemljom. Kvar se može također pojaviti i kao prazni hod, ukoliko oprema nije u mogućnosti podnijeti teret pogonske struje za koji je dizajnirana. Primjeri takvih kvarova bi bili: izgaranje dijela faznog vodiča uzrokovano energijom kvara ili mehaničko oštećenje nadzemnog voda bez uzrokovanja pojave kratkog spoja [7].

Vrste kvarova se također mogu razvrstati u slijedeće kategorije [7]:

- Samootklanjajući, prolazni kvar

Ova vrsta kvara je okarakterizirana neuspješnom proradom zaštitnih uređaja. Neki od tipičnih primjera ove vrste kvarova su [7]:

a) pojava praznog hoda (otvoreni strujni krug): Na primjer kvar strujnog mosta na nadzemnom vodu.

b) kvar u nastajanju: Kratkotrajni energijski izboj na mjestu kvara koji grijanjem točke kvara isušuje vlagu, te na taj način otklanja kvar koji je nastajao, tipično za podzemne kabele.

c) samogasivi kvar: Pojava električnog luka dovoljno male vrijednosti da se može ugasi zrakom.

- Tranzijentni kvar, bez štete

Prijelazni kvar podrazumijeva uspješnu proradu zaštitnog uređaja, te kada za ponovnu uspostavu napajanja nisu potrebne radnje, odnosno popravci na mreži. Primjeri koji se u ovom slučaju javljaju su [7]:

- a) Kvar kod nadzemnog voda- Budući da je izolator zrak, kada dođe do prorade prekidača, ponovno napajanje se može uspostaviti nakon deionizacije zraka (1-30s).

b) Kvar u nastajanju: kada je izboj energije vremenski dovoljno dug za proradu zaštite, ali struja kvara osuši vodom uzrokovan kvar te je krug spreman za ponovnu uspostavu napajanja.

- Trajni kvar, uzrokovana šteta

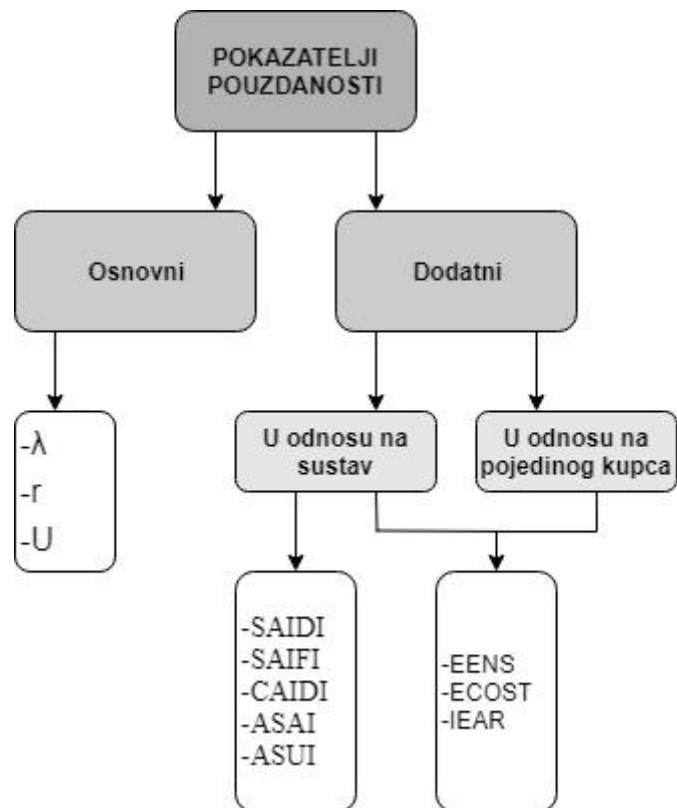
Ova vrsta kvara podrazumijeva uspješnu proradu zaštite, ali su za ponovnu uspostavu napajanja potrebne radnje, odnosno popravci na mjestu kvara u mreži [7].

U srednjenaponskim nadzemnim mrežama diljem svijeta, orprilike 80% kvarova su tranzijentni, te 80% uključuje jednofazni spoj sa zemljom. Udio pojedinih vrsta kvarova u ukupnom broju kvarova bi bio [7]:

- 64% kvarova su tranzijentni te uključuju jednofazni spoj sa zemljom
- 16% kvarova su tranzijentni i uključuju spoj više faza sa zemljom
- 16% kvarova su trajni i uključuju jednofazni spoj sa zemljom
- 4% kvarova su trajni i uključuju spoj više faza sa zemljom

2.7. Pokazatelji pouzdanosti

Na slici 2.7. prikazana je podjela pokazatelja pouzdanosti.



Slika 2.7. Podjela pokazatelja pouzdanosti

2.7.1. Osnovni pokazatelji pouzdanosti

Na temelju prikupljenih statističkih podataka o prekidima u sustavu mogu se izračunati osnovni pokazatelji pouzdanosti. Osnovni pokazatelji koji se koriste u praksi su: frekvencija prekida za potrošačku točku (λ), prosječno trajanje prekida po prekidu (r) i prosječno godišnje vrijeme prekida (U) Pomoću njih se može prikazati pouzdanost pojedinih potrošačkih točaka, te nam služe pri izradi modela za procjenu pouzdanosti. Osnovni pokazatelji pouzdanosti za radijalni distribucijski sustav, za potrošačku točku 'p', se računaju na slijedeći način [6]:

Srednja frekvencija prekida:

$$\lambda_p = \sum_{i=1}^n \lambda_i \text{ [prekida/godišnje]} \quad (2-1)$$

Prosječno godišnje vrijeme prekida:

$$U_p = \sum_{i=1}^n \lambda_i \times r_i \text{ [sati/godišnje]} \quad (2-2)$$

Prosječno trajanje prekida:

$$r_p = \frac{U_p}{\lambda_p} \text{ [sati/kvar]} \quad (2-3)$$

Vrijeme promatranja za navedene pokazatelje je godinu dana.

Gdje je: λ_p srednja frekvencija prekida, λ_i frekvencija prekida pojedine potrošačke točke, U_p prosječno godišnje trajanje prekida, r_i trajanje prekida pojedine potrošačke točke, n broj prekida u potrošačkoj točki p ,

2.7.2. Dodatni pokazatelji pouzdanosti

Određivanje pouzdanosti elektroenergetskog sustava u industriji se danas provodi uz pomoć definiranih pokazatelja pouzdanosti. U nastavku će se navesti neki od uobičajeno korištenih pokazatelja, definiranih od strane IEEE, te će se pojasniti način primjene u analizi pouzdanosti. Ti pokazatelji nam govore o svojstvima mreže u vidu broja i trajanja prekida, za neki određeni vremenski period. Oni su određeni na temelju broja korisnika ili isporučene elek. energije, te su prikazani u odnosu na cijeli sustav ili u odnosu na pojedinog potrošača. Pokazatelji se mogu primjeniti na cijeli sustav ili područja dokle god su podatci u skladu sa područjem za koje se pokazatelj izračunava.

Slijedeći pokazatelji (SAIDI, SAIFI, CAIDI, ASAI, ASUI) se odnose na na cijeli sustav [7].

SAIDI (engl. *system average interruption duration index*), u prijevodu prosječno trajanje prekida sustava označava prosječno trajanje svih prekida po korisniku distribucijske mreže, tijekom promatranog razdoblja. Za svaku fazu svakog prekida, računa se umnožak broja prekinutih korisnika i pripadajuće trajanje prekida te se naziva korisnik-minuta. Za ukupni broj kvarova u promatranom vremenu, zbrajaju se ukupne korisnik-minute prekida te se dijele sa ukupnim brojem korisnika u promatranom sustavu [7].

$$SAIDI = \frac{\text{zbroj svih trajanja prekida korisnika}}{\text{ukupan broj korisnika}} \text{ tijekom promatranog razdoblja} \quad (2-4)$$

SAIFI označava prosječnu učestalost prekida (trajnih) u sustavu (engl. *System average interruption frequency*) po korisniku, tijekom promatranog razdoblja. Jednostavno rečeno, to je broj prekida korisnika podijeljen sa ukupnim brojem korisnika u sustavu [7].

$$SAIFI = \frac{\text{broj prekida korisnika}}{\text{ukupan broj korisnika u sustavu}} \text{ tijekom promatranog razdoblja} \quad (2-5)$$

CAIDI je prosječno trajanje trajnih prekida kod korisnika kod kojih se javlja barem jedan prekid rada u promatranom razdoblju [7].

$$CAIDI = \frac{\text{ukupno trajanje prekida svih korisnika}}{\text{ukupan broj prekida korisnika}} \text{ tijekom promatranog razdoblja} \quad (2-6)$$

ASAI predstavlja prosječnu raspoloživost sustava. Poznat je još i kao Pokazatelj pouzdanosti sustava, a računa se kao [7]:

$$ASAI = \frac{\text{Broj sati opskrbljenosti kupca}}{\text{Broj sati koje kupac zahtijeva}} \quad (2-7)$$

ASUI ili prosječna neraspoloživost sustava iznosi [7]:

$$ASUI = 1 - ASAI \quad (2-8)$$

Kod računanja troška prekida, te planiranja budućih investicija za unapređivanje ili izgradnju novih distribuiranih sustava se koriste ekonomski pokazatelji pouzdanosti. Oni se mogu koristiti za pokazatelje pouzdanosti cijelog sustava i za svakog potrošača pojedinačno [8]:

EENS (engl. *Expected Energy Not Supply*) - Očekivana neisporučena energija

ECOST (engl. *Expected Interruption Cost*) - Očekivani trošak prekida

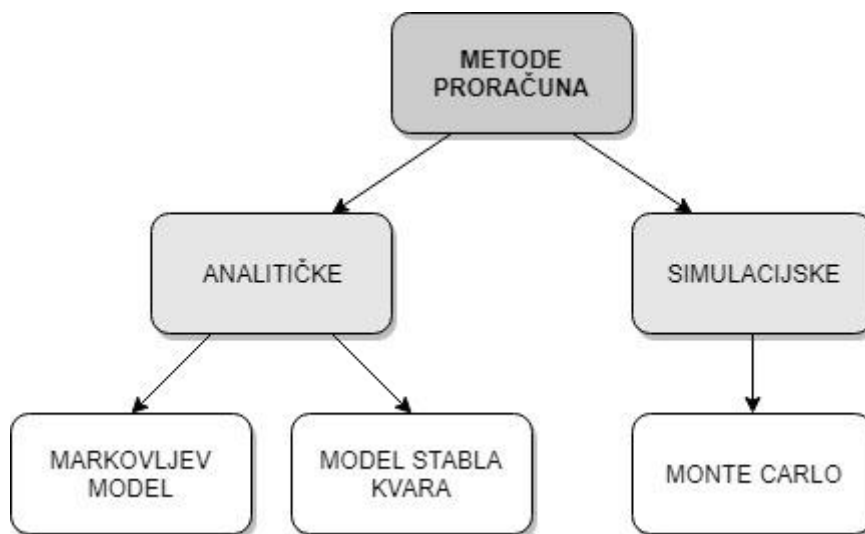
IEAR (engl. *Interrupted Energy Assessment Rate*) – Stopa procjene prekinute energije

Pokazatelji EENS, ECOST i IEAR se uz ekonomsku procjenu za sustav i svakog pojedinog potrošača, mogu koristiti također i za utjecaj svakog elementa mreže na trošak. Tada se u obzir mora uzeti utjecaj promatranog elementa na promatrani pokazatelj [8].

3. MODELI ZA RAČUNANJE POUZDANOSTI

Računanje pouzdanosti distribucijske mreže se vrši relativno jednostavno, no količina podataka koja se pritom koristi je velika pa se stoga za analizu koriste programski paketi. Bez obzira na mogućnost brzog izračuna pomoću računala, bitno je da se razumije način na koji se došlo do rezultata kako bi se mogla provjeriti valjanost istih. Glavna prednost korištenja softvera prilikom računanja je mogućnost jednostavne provjere utjecaja prilikom promjena na mreži [7].

Analiza pouzdanosti sustava ili nekog njegovog dijela se bazira na poznatim podacima o pouzdanosti i raspoloživosti komponenti koje čine taj sustav. Te se statističke informacije koriste da bi se definirao stohastički model. Postoji čitavo mnoštvo načina na koji se stohastički model može definirati. Najčešće se koristi Markovljev model. Računanje pouzdanosti se dijeli na dvije vrste metoda, a one mogu biti analitičke ili simulacijske. Kod analitičkih metoda postoje Markovljev model te Model stabla kvara, a simulacijska metoda je Monte-Carlo. Na slici 3.1. su prikazane najčešće korištene metode za procjenu pouzdanosti.



Slika 3.1. Metode proračuna

3.1. Obnovljivi proces i model popravljive komponente

Distribucijski sustav ima za misliju neprekidnu distribuciju električne energije krajnjim korisnicima. Prema tome, provode se preventivne akcije održavanja, kako bi se oprema i vodovi, odnosno komponente, održale u dobrom stanju i kako bi se sukladno tome smanjila stopa kvarova i prekida. Kada se dogodi, popravak se vrši u što kraćem mogućem roku kako bi se sustav vratio na početnu točku prije kvara [9].

Pod popravljivim komponentama podrazumijevaju se sve one komponente koje se u slučaju kvara mogu popraviti i dovesti u normalno pogonsko stanje. Takve komponente su elementi elektroenergetskog sustava odnosno generatori, transformatori, sabirnice, vodovi, prekidači itd. Popravljivost sustava treba razmatrati uvijek kada su prosječni troškovi popravka komponente, dijela uređaja ili uređaja samo dio početnih troškova opreme. Ako se kvarovi u takvim sustavima mogu brzo popraviti njihov se utjecaj bitno smanjuje [9].

Za primjer obnovljivog procesa može se uzeti primjer voda iz [9] koji se promatra određeni vremenski period, te je zabilježeno 'n' ponavljanja kvarova (prekida rada) i popravaka. Ukoliko je promatrano vrijeme do prvog kvara m_1 , te je vrijeme popravka r_1 . Sukladno tomu, m_i i r_i predstavljaju razdoblja rada i kvara za i-to ponavljanje. Kako se radi o obnovljivom procesu, svako iduće ponavljanje ciklusa rad-popravak mora biti statistički neovisno te distribucija trajanja nepromjenjiva u vremenu. Također je potrebno da se znaju očekivane vrijednosti m i r kako bi se mogle smisleno usporediti sa dobivenima. Navedene vrijednosti se računaju na slijedeći način [9]:

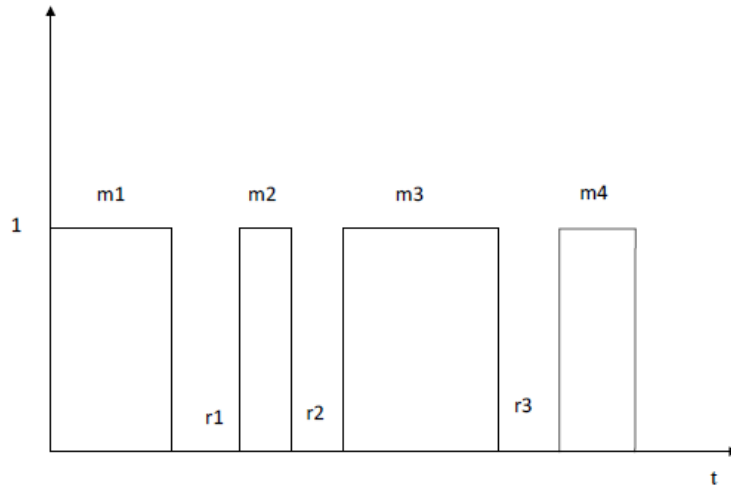
$$\bar{m} = \frac{\sum_{i=1}^n m_i}{n} \quad (3-1)$$

$$\bar{r} = \frac{\sum_{i=1}^n r_i}{n} \quad (3-2)$$

Gdje je: \bar{m} prosječno razdoblje rada, \bar{r} prosječno razdoblje popravka m_i -i-to razdoblje rada, r_i -i-to razdoblje popravka.

Bitno je napomenuti kako kvar, odnosno ispad voda ne mora nužno dovesti do prekida rada, odnosno opskrbe korisnika električnom energijom.

Na slici 3.2. prikazana su razdoblja rada i popravka popravljive komponente za vrijeme njezinog životnog vijeka.



Slika 3.2. Razdoblja rada i popravka popravljive komponente [10]

Prosječan ciklus obnovljivog procesa je dan zbrojem prosječnog razdoblja rada (3-1) i prosječnog razdoblja popravka (3-2) [9]:

$$\bar{T} = \bar{m} + \bar{r} \quad (3-3)$$

Dio vremena za koje je vod u pogonu je dan kvocijantom prosječnog vremena rada \$m\$ te prosječnog ciklusa \$T\$, te se definira kao raspoloživost (vjerojatnost da će neka komponenta raditi u određenom trenutku \$t\$) [9]:

$$A = \frac{\bar{m}}{\bar{T}} = \frac{\bar{m}}{\bar{m} + \bar{r}} \quad (3-4)$$

Komplement raspoloživosti bi bila neraspoloživost dana kao kvocijent prosječnog vremena u kvaru i prosječnog vremena ciklusa [9]:

$$\bar{A} = 1 - A = \frac{\bar{r}}{\bar{T}} = \frac{\bar{r}}{\bar{m} + \bar{r}} \quad (3-5)$$

Frekvencija kvarova je recipročna vrijednost vremena prosječnog ciklusa [9]:

$$\lambda = \frac{1}{\bar{m} + \bar{r}} \quad (3-6)$$

Gdje je: \$\bar{T}\$ prosječan ciklus obnovljivog procesa, \$\bar{m}\$ prosječno razdoblje rada, \$\bar{r}\$ prosječno razdoblje kvara, \$A\$ raspoloživost, \$\lambda\$ frekvencija kvara

3.2. Markovljev model

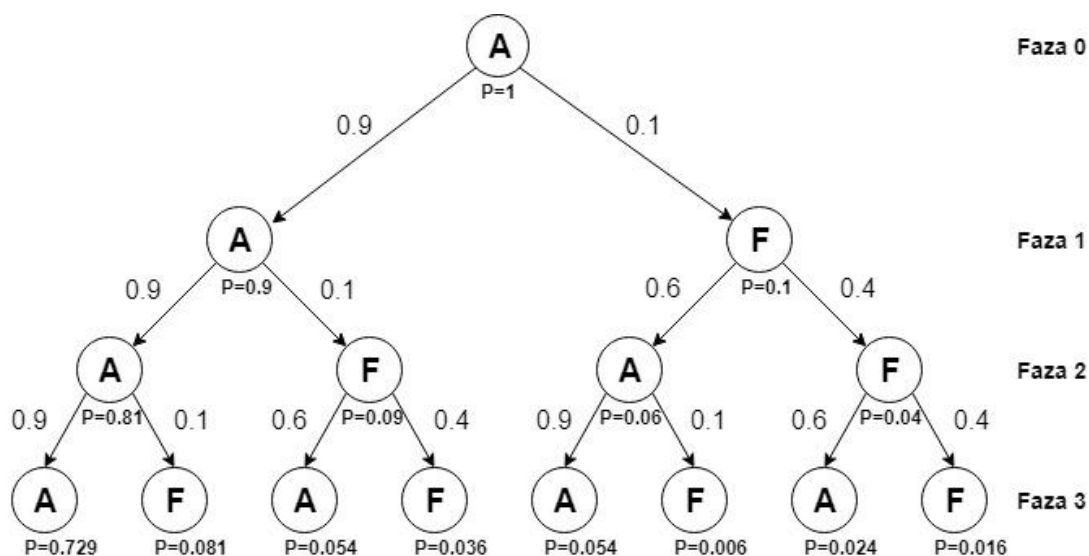
Markovljev model predstavlja metodu koja se temelji na stanjima sustava te prijelazima između tih stanja. Iako računski zahtjevne, Markovljeve analize su prikladne za primjenu kod raznih problema modeliranja, te se uspješno primjenjuju za široko područje analize pouzdanosti [3].

Markovljevi modeli se temelje na 2 osnovne pretpostavke u odnosu na ponašanje sustava. Prva pretpostavka je ta da sustav nema svojstvo pamćenja. To znači da je vjerojatnost događaja u budućnosti isključivo funkcija postojećeg stanja sustava, a ne onog što se dogodilo prije ulaska sustava u sadašnje stanje. Druga pretpostavka je ta da je sustav stacionaran, što znači da je vjerojatnost prijelaza između stanja konstantna i ne mijenja se u vremenu [3].

Markovljevi modeli mogu biti diskretni ili kontinuirani. Diskretni modeli imaju promjene stanja koje se javljaju u određenim vremenskim koracima, dok kontinuirani modeli imaju promjene stanja koje se javljaju kontinuirano i ne u jednakim vremenskim razmacima. Iako se većinom u primjeni kod analize pouzdanosti koristi kontinuirani Markovljev model, diskretni model je lakši za shvaćanje te će prema tome biti objašnjen u nastavku [3].

3.2.1. Diskretni Markovljev lanac

Diskretni Markovljev lanac predstavlja sustav sa nizom stanja i prijelaza između stanja koji se pojavljuju u diskretnim vremenskim intervalima. Kao primjer za bolje shvaćanje se može uzeti jednostavni sustav iz [3] koji se sastoji od jedinstvene komponente i dva moguća stanja, dostupno 'A' i stanje kvara 'F'. Ukoliko je komponenta dostupna, tada ima 10% šanse za kvar u slijedećem vremenskom intervalu. Ukoliko je komponenta u kvaru, tada ima 60% šanse da se popravi u slijedećem vremenskom intervalu. Ove vjerojatnosti se izračunavaju na temelju statističkih podataka iz prošlosti. Takav sustav je grafički prikazan na slici 3.3. gdje kružnice predstavljaju stanje, strijelice prijelaze između stanja, brojevi uz strijelicu predstavljaju vjerojatnost prijelaza, te brojevi ispod kružnice predstavljaju vjerojatnost da sustav bude u pojedinom stanju [3].



Slika 3.3. Markovljev lanac, primjer [3]

Sustav započinje u fazi '0' sa 100% šanse da bude u stanju 'A'. Kod prijelaza u fazu 1, postoji 90% vjerojatnosti da ostane u stanju 'A' i 10% šanse prijelaza u stanje 'F'. Može se primjetiti kako suma vjerojatnosti svih prijelaza iz određenog stanja mora biti jednaka 1 (100%). Faza 2 se može dostići iz stanja dostupnosti 'A' kao i stanja kvara 'F'. Prema tome, postoje dva moguća puta za dostizanje svakog stanja te je vjerojatnost dostizanja svakog od stanja suma svih puteva (umnožak vjerojatnosti prijelaza) do njega. Na primjer, stanje 'A' u fazi 2 se može postići putem $A \rightarrow A \rightarrow A$ ili putem $A \rightarrow F \rightarrow A$. Prvi put će se pojaviti u 81% slučajeva, drugi put u 6% slučajeva, te je vjerojatnost dostizanja stanja 'A' u fazi '2' $81\% + 6\% = 87\%$. Može se primjetiti kako je zbroj vjerojatnosti da sustav (komponenta) bude u stanju 'A' sa vjerojatnosti da sustav bude u stanju 'F', u svakoj fazi jednaka 100% [3].

Vjerojatnosti stanja u fazi $n+1$ se mogu izračunati temeljem matrice prijelaza stanja, te vjerojatnosti u stanju 'n'. Navedeno se matematički izražava kao [3]:

$$\begin{bmatrix} P_{n+1}(A) \\ P_{n+1}(F) \end{bmatrix} = \begin{bmatrix} 0.9 & 0.6 \\ 0.1 & 0.4 \end{bmatrix} \begin{bmatrix} P_n(A) \\ P_n(F) \end{bmatrix} \quad (3-7)$$

Gdje je: P_{n+1} vjerojatnost stanja u fazi $n+1$, P_n vjerojatnost stanja u fazi n

Gledano u globalu, modeli pouzdanosti se ne bave vjerojatnostima iz koraka u korak povezanih sa svakim stanjem, nego se gledaju vjerojatnosti u ustaljenom stanju koji se javljaju kada je broj faza velik. Ukoliko svako stanje konvergira u konstantnu vrijednost, sustav se smatra ergodičkim te zadovoljava slijedeći sustav jednažbi [3]:

$$\begin{bmatrix} P(A) \\ P(F) \end{bmatrix} = \begin{bmatrix} 0.9 & 0.6 \\ 0.1 & 0.4 \end{bmatrix} \begin{bmatrix} P(A) \\ P(F) \end{bmatrix} \quad (3-8)$$

Jednadžba 3-8 predstavlja sustav jednadžbi sa više nepoznanica nego jednadžbi, budući da se svaka jednadžba svodi na oblik $P(A)=6 \cdot P(F)$. Svi su Markovljevi lanci u ovom obliku predstavljeni sustavom jednadžbi s više nepoznanica, te zahtjevaju dodatne jednadžbe kako bi se osiguralo jedinstveno rješenje. Ova jednadžba nam daje prikaz kako suma svih vjerojatnosti da sustav bude u svakom pojedinom stanju mora biti jednaka 1. Koristeći ovu tezu, izmjenom jednog od redova u jednadžbi 3-8, dobiva se potpuno određen sustav jednadžbi (3-9) koji se može riješiti standardnim metodama [3].

$$\begin{bmatrix} 1 \\ P(F) \end{bmatrix} = \begin{bmatrix} 1 & 1 \\ 0.1 & 0.4 \end{bmatrix} \begin{bmatrix} P(A) \\ P(F) \end{bmatrix} \quad (3-9)$$

Za ovaj slučaj, stanje A konvergira u vjerojatnost od 85.7%, dok stanje F konvergira u vjerojatnost 14.3%. Ovaj primjer je jednostavan, no lako se može proširiti na distribucijski sustav sadržan od velikog broja stanja i kompleksnih prijelaza između tih stanja [3].

3.2.2. Kontinuirani Markovljev proces

U polju procjene pouzdanosti se većinom koristi kontinuirani Markovljev proces. Kao i Markovljev lanac, Markovljev proces je opisan sa nizom stanja i prijelaznih karakteristika između tih stanja. Za razliku od Markovljevog lanca gdje se prijelazi stanja javljaju u diskretnim vremenskim intervalima, prijelazi stanja u Markovljevom procesu se javljaju kontinuirano. Umjesto vjerojatnosti prijelaza stanja, koriste se pokazatelji prijelaza stanja [3].

Markovljev proces se lako primjenjuje na modele pouzdanosti distribucijskog sustava budući da su stope kvara ekvivalente pokazateljima (stopama) prijelaza stanja. Frekvencije kvarova (λ) (engl. *fault rate*) su konstante te su Markovljevi modeli primjenjivi, dokle god se koristi pretpostavka eksponencijalne distribucije kvarova opreme. Ostali pokazatelji koji se koriste su: frekvencija sklapanja σ (engl. *switching rate*), te frekvencija popravka μ (engl. *failure rate*). Uz pretpostavku eksponencijalne distribucije, frekvencija preklapanja je jednaka recipročnoj vrijednosti MTTS-srednje vrijeme preklapanja (eng. *Mean time to switch*), frekvencija popravaka jednaka recipročnoj vrijednosti od MTTR-srednje vrijeme popravka (eng. *Mean time to repair*) [3].

$$\lambda = \frac{\text{broj kvarova u promatranom periodu}}{\text{ukupno vrijeme rada u promatranom periodu}} \quad (3-10)$$

$$\mu = \frac{\text{broj popravaka u promatranom periodu}}{\text{ukupno vrijeme popravka u promatranom periodu}} \quad (3-11)$$

Stohastičke veličine MTTF, MTTR i MTTS se računaju na slijedeći način:

$$\text{MTTF} = \frac{1}{\lambda} \quad (3-12)$$

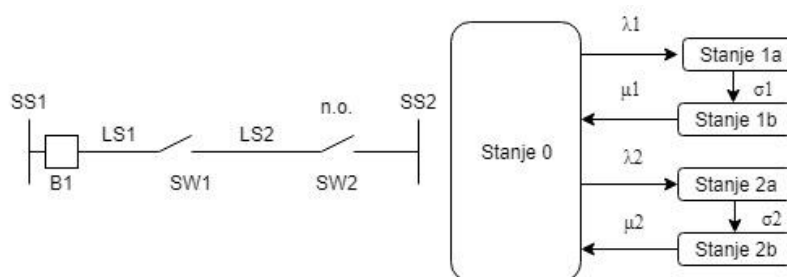
$$\text{MTTR} = \frac{1}{\mu} \quad (3-13)$$

$$\text{MTTS} = \frac{1}{\sigma} \quad (3-14)$$

Gdje je: λ frekvencija kvarova, μ frekvencija popravaka, σ frekvencija sklapanja, MTTF srednje vrijeme do kvara, MTTR srednje vrijeme popravka, MTTS srednje vrijeme sklapanja

Iako se smatra da je pretpostavka konstante stope kvarova u globalu dobra, vrijeme preklapanja te vrijeme popravka uglavnom nemaju eksponencijalnu distribuciju, pa se prema tome ne mogu dobro opisati sa konstantnim pokazateljima prijelaza stanja. Bez obzira na navedeno ograničenje, istraživanja su pokazala kako se frekvencija preklapanja te frekvencija popravaka mogu modelirati kao konstante vrijednosti sa posljedicom vrlo malog odstupanja od točnosti rezultata [3].

Stanja u Markovljevom procesu su karakterizirana sa prijelazima u određeno stanje (pozitivna vrijednost) te prijelazima iz određenog stanja (negativna vrijednost). Za bolje razumijevanje kontinuiranog Markovljevog modela može se poslužiti primjerom iz [3] gdje se promatra jednostavan distribucijski sustav sa slike 3.4.



Slika 3.4. Primjer jednostavnog distribucijskog sustava [3]

Prikazani sustav se sastoji od dvije sabirnice (SS1, SS2), prekidača (B1), dvije dionice voda (LS1,LS2), normalno zatvorene sklopke (SW1) i normalno otvorene sklopke (SW2). Parametri λ_1 , μ_1 , σ_1 se odnose na dionicu voda LS1, a λ_2 , μ_2 , σ_2 na dionicu voda LS2. Sustav je u normalnom pogonu u stanju '0', ukoliko dođe do prekida rada na LS1, B1 se otvara te sustav prelazi u Stanje 1a. Kako bi se vratilo napajanje potrošačima, otvara se SW1 te se zatvara SW2, a sustav prelazi u Stanje '1b'. Kada je vod popravljen, sustav se vraća nazad u Stanje '0'. Sukladno tomu, sličan slijed događaja se pojavljuje kada dođe do kvara na LS2 [3].

Rješavanje Markovljevog procesa se odvija u sličnim koracima kao kod Markovljevog lanca, osim što se umjesto diferencijalnih jednačbi koriste diferencijalne jednačbe. Frekvencija (stopa) prijelaza u pojedino stanje je jednaka zbroju vjerojatnosti prijelaza iz ostalih stanja u promatrano, umanjeno za vjerojatnosti prijelaza iz tog stanja. Sustav jednačbi za primjer sa slike 3.4. bi glasio [3]:

$$\begin{bmatrix} dP_0/dt \\ dP_{1a}/dt \\ dP_{1b}/dt \\ dP_{2a}/dt \\ dP_{2b}/dt \end{bmatrix} = \begin{bmatrix} -(\lambda_1+\lambda_2) & 0 & \mu_1 & 0 & \mu_2 \\ \lambda_1 & -\sigma_1 & 0 & 0 & 0 \\ 0 & \sigma_1 & -\mu_1 & 0 & 0 \\ \lambda_2 & 0 & 0 & -\sigma_2 & 0 \\ 0 & 0 & 0 & \sigma_2 & \mu_2 \end{bmatrix} \begin{bmatrix} P_0(t) \\ P_{1a}(t) \\ P_{1b}(t) \\ P_{2a}(t) \\ P_{2b}(t) \end{bmatrix} \quad (3-15)$$

Gdje je: P vjerojatnost da sustav bude u pojedinom stanju, λ frekvencija kvarova, σ frekvencija sklapanja, μ frekvencija popravaka

Jednačba 3-15 se može koristiti kod izvođenja simulacije. Slično kao i kod Markovljevog lanca, pretpostavlja se da vjerojatnost da sustav bude u stanju '0' iznosi 100%, a vjerojatnost postizanja budućih stanja se računa na temelju lineariziranih promjena vjerojatnosti u malim vremenskim intervalima. Vjerojatnosti stanja asimptotički konvergiraju u beskonačnosti što indicira ergodički sustav [3].

Rješenja za ustaljeno stanje Markovljevog procesa se računaju slično kao i kod Markovljevog lanca, izjednačavanjem svih derivacija prijelaza stanja sa nulom. Budući da se sustav jednačbi zbog broja nepoznanica ne može riješiti, jedan od redova se mora zamjeniti sa jednačbom koja indicira kako suma svih vjerojatnosti stanja mora biti jednaka 1. Prema tome jednačba postaje [3]:

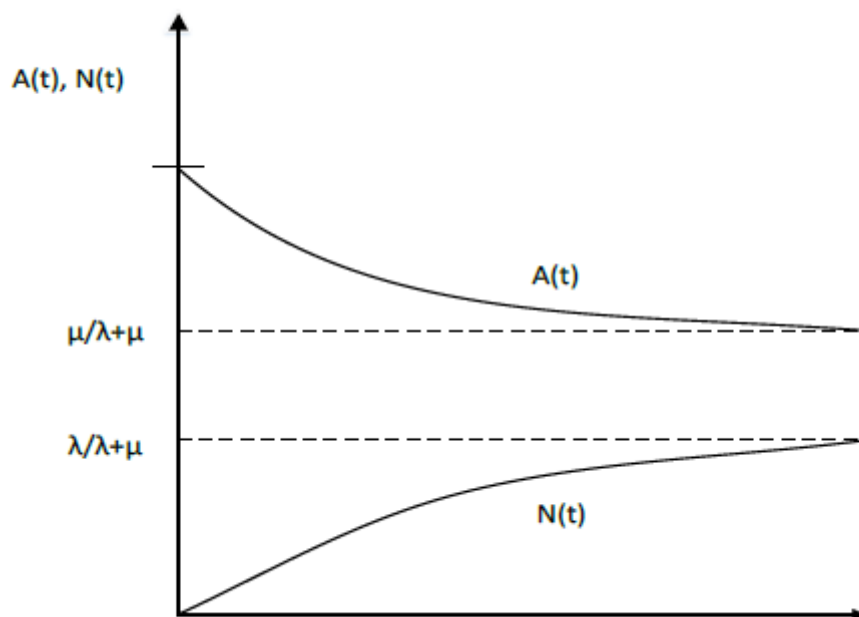
$$\begin{bmatrix} 1 \\ 0 \\ 0 \\ 0 \\ 0 \end{bmatrix} = \begin{bmatrix} 1 & 1 & 1 & 1 & 1 \\ \lambda_1 & -\sigma_1 & 0 & 0 & 0 \\ 0 & \sigma_1 & -\mu_1 & 0 & 0 \\ \lambda_2 & 0 & 0 & -\sigma_2 & 0 \\ 0 & 0 & 0 & \sigma_2 & \mu_2 \end{bmatrix} \begin{bmatrix} P_0(t) \\ P_{1a}(t) \\ P_{1b}(t) \\ P_{2a}(t) \\ P_{2b}(t) \end{bmatrix} \quad (3-16)$$

Gdje je: P vjerojatnost da sustav bude u pojedinom stanju, λ frekvencija kvarova, σ frekvencija sklapanja, μ frekvencija popravaka

Sada je jednadžbu moguće riješiti pomoću standardnih metoda. Za promatrani primjer vjerojatnosti stanja konvergiraju u slijedeće vrijednosti: $P_0=0.999511$, $P_{1a}=0.000057$, $P_{1b}=0.000228$, $P_{2a}=0.000023$ $P_{2b}=0.000181$. Kao što je bilo i za očekivati, sustav većinu vremena provodi u u normalnom stanju rada (Stanje 0) [3].

Prije nego je procjena pouzdanosti pomoću Markovljeveog modela završena, vjerojatnosti stanja se prebacuju u standardne mjere procjene pouzdanosti. Kako bi se navedeno moglo izvršiti, potrebno je izračunati pokazatelje pouzdanosti za svako stanje i svakog pojedinog korisnika, u smislu prekida napajanja. Nakon što se izračunaju pokazatelji pouzdanosti, moguće je izračunati neraspoloživost opskrbe električnom energijom zbrajanjem svih vjerojatnosti stanja povezanih sa prekidom promatranog korisnika. Računanje frekvencije prekida kod korisnika se ostvaruje ispitivanjem vjerojatnosti prijelaza između stanja gdje korisnik nema prekida u stanja gdje je korisnik doživio prekid. Na primjer, korisnici povezani sa LS1 su doživili prekid u 1a, 1b i 2a, te imaju neraspoloživost $P_{1a} + P_{1b} + P_{2a}$. Frekvencija prekida je povezana sa prijelazima između Stanja 0 i 1a ili 2a, te prema tome ima frekvenciju $P_0 \cdot (\lambda_1 + \lambda_2)$ [3].

Funkcije raspoloživosti i neraspoloživosti su prikazane na slici 3.5.



Slika 3.5. Funkcija raspoloživosti i neraspoloživosti [10]

3.3. Metoda stabla kvara

Prema [2] Metoda stabla kvara je analitička metoda u kojoj se definiraju nepoželjna stanja sustava, te se zatim analizira okruženje i operacije sustava ne bi li se pronašli svi realni načini kojima može doći do nepoželjnog događaja. Nepoželjna stanja sustava, koja su definirana na početku analize, su uobičajeno stanja koja su kritična sa gledišta sigurnosti ili pouzdanosti, a nazivamo ih vrhovnim (kajnji, istaknuti) stanjima [2].

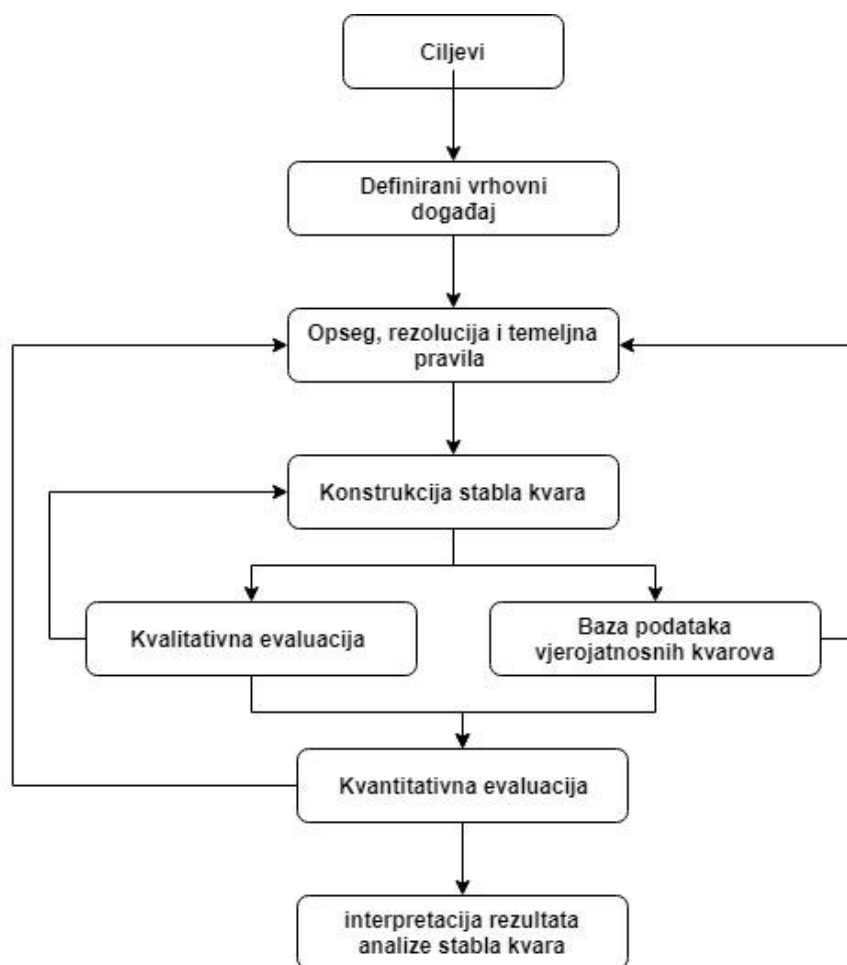
Analiza stabla kvara se sastoji od grafičkog modela, koji se naziva model stabla kvara, kvalitativne analize stabla kvara, te kvantitativne analize stabla kvara, koji uključuje podatke vjerojatnosti kvara te sa tim povezane rezultate. Grafički model se sastoji od raznih paralelnih i sekvencijalnih kombinacija kvarova koji mogu dovesti do ranije definiranih nepoželjnih događaja. Logički sklopovi modela stabla kvara integriraju primarne događaje u vrhovne događaje. Primarni događaji su oni koji se ne nastavljaju razvijati, npr. osnovni i tzv. kućni događaj. Osnovni događaji su sastavni dio modela stabla kvara, a predstavljaju nepoželjne događaje te vrste kvarova, npr. kvar komponente, propušten aktivacijski signal, ljudske greške, nedostupnost zbog testiranja ili održavanja opreme te softverske greške. Kućni događaj može imati stanje istinito ili netočno, što podržava modeliranje veza između sklopova i osnovnih događaja te omogućuje da model stabla kvara bolje predstavlja rad sustava te njegovo

okruženje. Model stabla kvara nije model svih kvarova na opremi, već samo onih koji mogu dovesti do pojave vrhovnog događaja [2].

Proces analize stabla kvara je slijedeći:

- Identifikacija ciljeva analize stabla kvara
- Definiranje vrhovnog događaja stabla kvara
- Definiranje opsega, razlučivosti i temeljnih pravila stabla pogreške
- Konstruiranje stabla kvara
- Kvalitativna evaluacija stabla kvara
- Izrada baze podataka o probabilističkom kvaru i povezivanje osnovnih događaja stabla kvara s podacima o probabilističkom kvaru
- Kvantitativna evaluacija stabla kvara
- Interpretacija rezultata analize stabla kvara

Na slici 3.6. se mogu vidjeti koraci procedure analize stabla kvara, kao i njihove međuveze.



Slika 3.6. Procedura analize stabla kvara [2]

Ciljevi analize se postavljaju u smislu nepoželjnih stanja sustava. Pirmjerice kod analize pouzdanosti, procjenjujemo vjerojatnost kvara sustava ili neke njegove funkcije. Kod konstrukcije stabla kvara imamo vrhovni događaj koji je predstavlja svojevrsni kvar sustava ili neke njegove funkcije, koji se zatim grana na analizu kvarova komponenti sustava te utjecajnih faktora [2].

Za bolju predodžbu vrhovnog događaja može se uzeti primjer iz [2]; Ukoliko procjenjujemo pouzdanost sustava koji sadrži 7 paralelnih zaštitnih linija, te su za ispravnu funkcionalnost sustava potrebne 2 ispravne linije, vrhovni događaj bi glasio: ukoliko su dovoljne 2 ispravne zaštitne linije kako bi sustav normalno radio, onda će biti potreban kvar na 6 zaštitnih linija kako bi sustav doživio kvar. Dakle, vrhovni događaj je definiran kao kvar na 6 od 7 zaštitnih linija ili 6/7 [2].

3.4. Monte Carlo

Monte Carlo simulacija se koristi generatorom nesumičnog broja kako bi se modelirale stohastičke pojave u sustavu. Prema tome, rezultat dvaju Monte Carlo simulacija sa identičnim ulazima, neće rezultirati istim izlazom. Ova varijacija rezultata je poželjna zato što će opetovane simulacije rezultirati određenom distribucijom rezultata iz kojih se može izračunati statistički pokazatelji kao što su medijan, srednja vrijednost, varijanca i druge [3].

Kada se Monte Carlo simulacija primjenjuje na procjenu pouzdanosti sustava, uglavnom se analizira ponašanje sustava za određeni vremenski period (npr. godina dana). Budući da će svaka simulacija proizvesti drugačiji rezultat, potrebno je izvršiti veliki broj simulacija [3].

Pri korištenju Monte Carlo simulacije, nužno je odrediti broj simulacija koji će se provesti. Ukoliko je željeni rezultat očekivana vrijednost, simulacije se mogu provoditi dok srednja vrijednost svih rezultata ne postigne stabilnu vrijednost. Ukoliko je u analizu potrebno uključiti i mogućnost pojave rijetkih događaja, broj godina bi trebao biti dovoljno velik kako bi taj rijetki događaj imao visoku vjerojatnost pojave (npr. ukoliko je očekivani broj prekida rada komponente jednom u 100 godina, 1000 simulacija će imati visoku vjerojatnost pojave nekoliko prekida rada) [3].

Monte Carlo simulacija ima nekoliko nedostataka kada je uspoređujemo sa analitičkim metodama analize. Kao najveća mana se ističe velika količina izračuna. Dok analitičke metode trebaju simulirati jednu, očekivanu godinu, Monte Carlo uglavnom zahtjeva simulaciju stotina nasumičnih godina. Drugi nedostatak je nepreciznost. Čak i pored ogromnog broja godina simulacija, Monte Carlo simulacija će i dalje proizvoditi nešto drugačije odgovore. Ovaj

nedostatak preciznosti koči mogućnost provedbe analiza osjetljivosti, izračun gradijenata, te mjerenje utjecaja malih promjena na velike sustave [3].

Postoje dvije osnovne vrste Monte Carlo simulacije: sekvencijalna i nesekvencijalna. Oba dvije tehnike su korisne za primjenu izračuna procjene pouzdanosti distribucijskih sustava.

4. PLANIRANJE I N-1 ANALIZA

Prema [11] definicija planiranja elektroenergetskog sustava je proces koji ima za cilj odlučiti u vezi novih ili nadogradnji postojećih komponenti sustava, kako bi se adekvatno zadovoljila opterećenja u budućnosti koja se predviđa. Komponente o kojima se govori mogu biti: proizvodni pogoni, sabirnice, vodovi, kondenzatori, induktiviteti itd. Odluke koje se donose se odnose na: gdje smjestiti komponentu, kada ju instalirati (npr, 2021. god.), koju komponentu izabrati u smislu specifikacija [11].

Već desetljećima se kod analize pouzdanosti prijenosne i distribucijske mreže koristi N-1 analiza. Vršiti se na sustavu koji sadrži N glavnih komponenti. N-1 kriterij je zadovoljen ukoliko sustav može nastaviti sa normalnim radom sa N-1 komponenti u pogonu [12]. Analiza po N-1 kriteriju pouzdanosti se vrši na način da se provjeri jeli zadovoljen uvjet da je uz neraspoloživost jednog od elementa distribucijske mreže (TS 110/SN i 35/SN, te 35 ili 10(20) kV vod), napajanje krajnjem korisniku, ili grupi korisnika, uz zadovoljavanje tehničkih ograničenja izvanrednog pogona mreže, ostalo neprekinuto. Tehnička ograničenja opreme se odnose na preopterećenje transformatora i pojmih nadzemnih vodova do 20%, pad napona od 12%, te mogućnost rekonfiguracije mreže [13]. Analiza N-1 se sastoji od statičke i dinamičke analize.

4.1. Usporedba statičkog i dinamičkog planiranja

Kada se vrši planiranje energetskog sustava te ukoliko se primjerice promatraju uvjeti rada prilikom vršnog opterećenja za slijedećih 5 godina, potrebno je izvršiti analizu za 6 vrsta opterećenja. Jedan od načina za provedbu analize je promatranje svake godine odvojeno, ne uzimajući u obzir ostale godine. Ova vrsta analize se naziva statična analiza i odnosi se na planiranje za pojedinu fazu. Drugi način je provedba analize uzimajući u obzir svih 6 faza u isto vrijeme, takva vrsta analize se naziva dinamička analiza [12].

Kada govorimo o N-1 kriteriju, statična analiza se vrši kako bi se provjerilo hoće li distribucijski sustav podnijeti gubitak od bilo koje pojedine komponente odnosno dijela opreme (npr. ispad voda, transformatora), a da napon ostane unutar ograničenja te oprema ne pretrpi preopterećenja. Dinamička analiza se bazira na provjeri hoće li sustav ostati u sinkronizmu nakon svih mogućih kvarova [12].

Iako statična analiza za određenu godinu može pružiti neke korisne informacije za tu godinu za koju se provodi, rezultati analize mogu dati nepraktične podatke s obzirom da se rješenja za

promatranu godinu ne mogu promatrati neovisno o predhodnim godinama. Jedan od načina za rješenje ovog problema je uključivanje rezultata svake godine u vršenju analize za promatranu godinu. Ovi postupci se nazivaju polu statično i polu dinamično ili kvazi statično i kvazi dinamično planiranje. U usporedbi dinamičkog i polu statičkog planiranja, evidentno je da dinamičko planiranje daje optimalnije rezultate [12].

4.2. Ograničenja N-1 analize

U nastavku teksta pojam događaj označava slučaj da distribucijski sustav ne obnaša svoju funkciju normalno (npr. kvar) [12].

N-1 analiza služi kao dobar alat kod primjene u analizi pouzdanosti, no ima neke nedostatke. Kao prvi od njih do izražaja dolazi svojstvo determinističnosti. Naime, sve nepredviđene pojave ili kvarovi se tretiraju jednako bez obzira na vjerojatnost njihove pojave, te težinu posljedica koje nose. Drugi nedostatak je ne uzimanje u obzir povećan rizik kod jače povezanih sustava i većih opterećenja u sustavu. Ukoliko sustav može podnijeti svaki pojedini slučaj kvara, proglašava ga se sigurnim po N-1 kriteriju. Za umjereno opterećene N-1 sigurnosne sustave većina pojedinih događaja se može podnijeti čak i ako odziv sustava na događaj nije savršen. No, kada veći broj komponenti distribucijskog sustava radi blizu granice termičkog ili ograničenja stabilnosti, svaki pojedini događaj može dovesti do problema u sustavu ukoliko uređaji za zaštitu te korektivne mjere ne odrade svoj posao savršeno. Jako opterećeni sustavi su skloni riziku prekida rada ukoliko je neki događaj u sustavu popraćen greškom u sustavu zaštite ili korektivnih mjera, stoga se ne koriste kod analize velikih elektroenergetskih sustava [12].

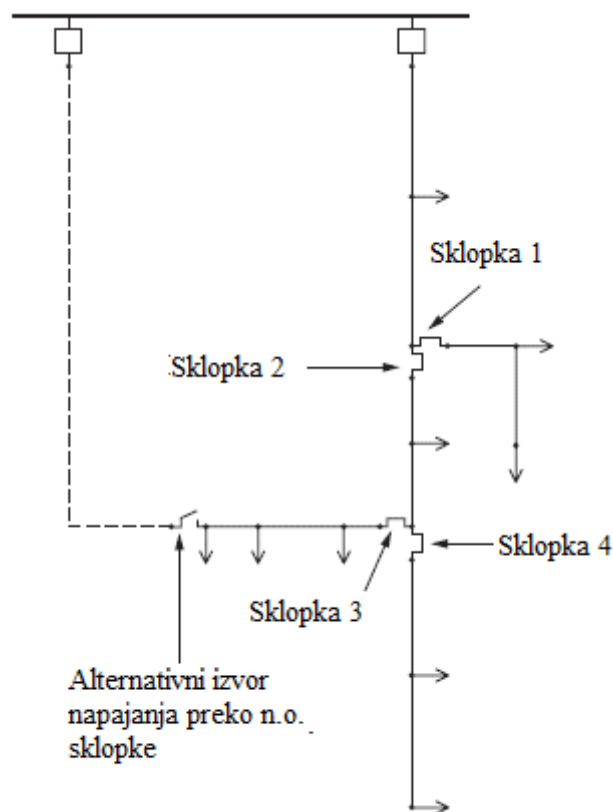
5. POBOLJŠANJE PREFORMANSI DISTRIBUCIJSKOG SUSTAVA

5.1. Načini poboljšanja performansi distribucijske mreže

Prema [7] način rada u vidu kvalitete napajanja, odnosno pouzdanosti ovisi prvobitno o načinu izvedbe mreže, u smislu dužine strujnih krugova, vrste rasklopne opreme, načinu podešenja zaštite, načinu spajanja. Sve navedeno utječe na rasplet događaja nakon pojave kvara, odnosno broj i vrstu kvarova koji se pojavljuju. Poboljšanje performansi odnosno pouzdanosti mreže se može postići primjerice zamjenom nadzemnih vodova kablovima, budući da kablovi imaju manju stopu kvarova. Zamjena golih nadzemnih vodiča sa izoliranim može utjecati na povećanje pouzdanosti, dijagnostika i preventivne mjere održavanja transformatora i rasklopne opreme, čišćenje raslinja drveća, zamjena stupova i vodiča, izgradnja dijela mreže radi uspostave dvostranog napajanja itd. Poboljšanje performansi se također može postići i jednostavno dodavanjem različitih vrsta linijskih rasklopnih uređaja na različite lokacije. U nastavku će se prikazati nekoliko tipičnih mjera za poboljšanje pouzdanosti mreže [7].

a) Dodavanje ručno upravljanih sklopki na dijelove mreže (Sl. 5.1.)

Ova modifikacija omogućuje razdvajanje mreže na dijelove. Primjerice, ukoliko se kvar pojavi nakon rastavne sklopke 1, prekidač na pojnoj točki će isklopiti, prekidajući tako opskrbu svim potrošačima. No, ukoliko se prekidač 1 može otvoriti recimo u roku od 1 sata, može se vratiti opskrba svim potrošačima koji nisu na tom izvodu, jer se na taj način kvar odvojio od ostatka mreže [7].



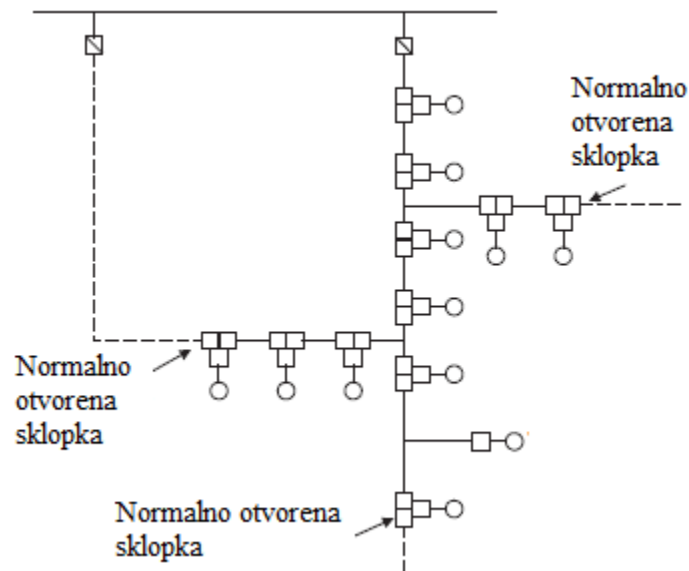
Slika 5.1. Dodavanje ručno upravljanih rastavnih sklopki i alternativnog izvora napajanja [7]

b) Dodavanje ručno preklapanog alternativnog izvora napajanja (Sl. 5.1.)

Ukoliko primjerice dođe do kvara između rastavne sklopke 2 i pojne točke, nakon otvaranja sklopke 2 i dalje ne smijemo zatvoriti prekidač na pojnoj točki zbog prisutnosti kvara. U tom slučaju se može dodati alternativni izvor napajanja preko normalno otvorene sklopke. Tada se nakon otvaranja sklopke 2, n.o. sklopka alternativnog izvora može zatvoriti te će potrošači između n.o. sklopke i sklopke 2 ponovno imati napajanje. Dodavanjem n.o. sklopke i alternativnog napajanja mreža mijenja strukturu iz radijalne u prstenastu. Što više točaka prekida, odnosno sekcioniranja mreže postoji, to će manje potrošača ostajati bez opskrbe el. energije za vrijeme popravka [7].

Može se zaključiti kako se dodavanjem rastavnih sklopki u mrežu, vrijeme bez napajanja reducira sa vremena popravka na sklopno vrijeme. U primjeru kasnije će biti prikazano kako se dodavanjem daljinskog upravljanja može utjecati na daljnje smanjenje vremena prekida.

Kako bi se spriječilo isklapanje glavnog prekidača kod pojne točke prilikom kvara na transformatoru, ili nereagiranje zaštitne opreme uopće, u mrežu se dodaju vakuumske distribucijske aparature (engl. *ring main switch*) koje sadrže prekidač u trafo polju i rastavnu sklopku u vodnim poljima (Sl. 5.2.) [7].

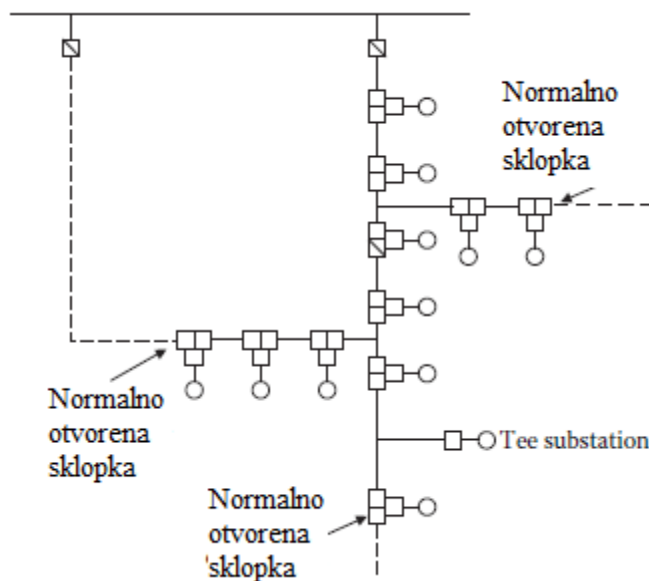


Slika 5.2. Dodavanje vakuumske distribucijske aparature [7]

Sada se može primjetiti kako su grane podjeljene na dodatne sekcije, te se kvar na bilo kojem dijelu mreže osim jedne, može izolirati od ostatka mreže te se napajanje može vratiti svim potrošačima [7].

c) Dodavanje automatske linijske zaštite

Primjenom ove metode na promatrani primjer, može se dodati prekidač umjesto jedne od sklopki na vodnom polju. Važno je napomenuti kako prekidač u rasklopnom aparatu, koji služi za zaštitu transformatora ($I=100-200$ A) ne odgovara snazi potrebnoj za zaštitu vodnog polja (npr. $I=630$ A). Na slici 5.3. je vidljivo kako je u trećem rasklopnom aparatu umjesto jedne sklopke dodan prekidač [7].



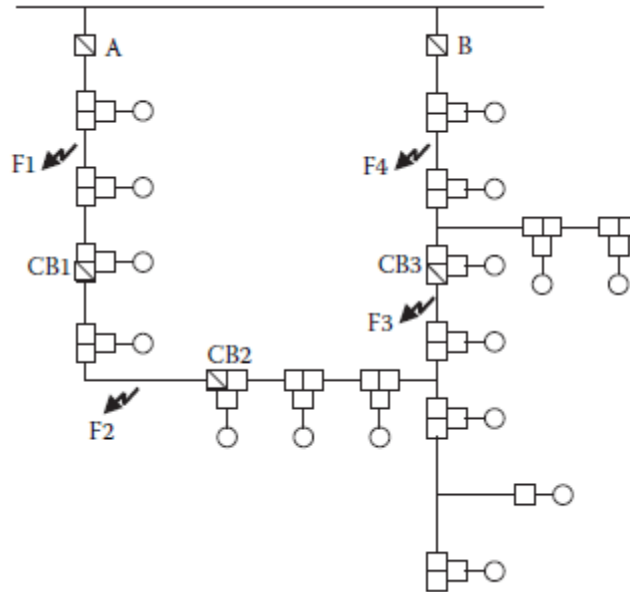
Slika 5.3. Dodavanje prekidača na vod [7]

U ovom slučaju, ukoliko se kvar pojavi niže od prekidača na 3. rasklopnom aparatu, potrošači između tog prekidača i glavnog prekidača na pojnoj točki neće osjetiti prekid, jer će umetnuti prekidač izolirati kvar od njih. Ovo podrazumijeva da zaštitna oprema selektivno i ispravno odradi [7].

d) Dodavanje neprekidnog alternativnog napajanja

Ukoliko se n.o. sklopka za alternativni izvor napajanja postavi na normalno zatvorenu sklopku, tada se od strukture otvorene petlje dobije struktura zatvorene petlje (Sl. 5.4.). Tada alternativno napajanje postaje kontinuirano napajanje. Nadalje dodavanjem linijskih prekidača CB1 i CB2 povećava se udio potrošača koji će imati neprekidno napajanje. Primjerice, ukoliko se dogodi kvar F1, on će biti otklonjen uz pomoć prekidača napajanja A i linijskog prekidača CB1, ostali potrošači neće osjetiti prekid [7].

Kod pojave ranije navedenog kvara, prekidači će trenutno izolirati mjesto kvara te će potrošači koji se ne nalaze na dionici između prekidača imati neometano napajanje. Budući da postoji ograničen broj linijskih prekidača na glavnom vodu (kod kvara se odvaja dio sa više potrošačkih jedinica), dolazi do problema točne lokacije kvara. Za rješenje ovog problema postoji mogućnost korištenja indikatora kvara koji nam pomaže locirati točnu dionicu na kojoj se nalazi kvar [7].



Slika 5.4. Dodavanje kontinuiranog alternativnog napajanja [7]

Svi navedene mjere se poduzimaju za povećanje pouzdanosti u slučaju podzemnih kabelskih i nadzemnih vodova. Bitna razlika između mreža sa nadzemnim vodovima i podzemnim kabelima je ta što nadzemne mreže mogu doživjeti kratkotrajni kvar (tranzijentni, prijelazni). Kada dođe do kratkotrajnog kvara, zaštita će ga otkloniti, te nakon što je električni luk otklonjen, napajanje se može opet uspostaviti. Budući da je 80% kvarova na nadzemnim vodovima tranzijentno, dolazi do problema jer nakon pojave prolaznog kvara, napajanje se ne može ponovno uspostaviti dok ne prođe vrijeme preklapanja, od recimo 1 sat. Ovaj problem se može riješiti sa dodavanjem mehanizma automatskog ponovnog uklopa (APU), koji će automatski ponovno zatvoriti prekidač nakon prorade. Na taj način je znatno smanjeno vrijeme prekida. Ukoliko je kvar otklonjen izgranjem rastalnog osigurača, tada je vrijeme prekida jednako vremenu potrebnom za izmjenu tog osigurača, te se karakterizira kao trajni kvar [7].

5.2. Poboljšanje preformansi uvođenjem automatizacije

Prema [7] definicija automatizacije glasi: Set tehnologija koje omogućavaju distributerima električne energije daljinski nadzor, koordinaciju i upravljanje komponentama distribucijskog sustava u stvarnom vremenu, sa upravljačke lokacije.

Primjena daljinskih rasklopnih uređaja (uređaji za ponovni uklop, prekidači) (Sl. 5.6.) i indikatora kvarova (Sl. 5.5.) (engl. *fault passage indicators*), u kombinaciji sa sustavom upravljanja u kontrolnom centru, poboljšava preformanse sustava u vidu prekida, smanjujući kako trajanje tako i frekvenciju prekida [7].



Slika 5.5. *Indikator kvara* [14]

Indikatori kvara su senzori koji detektiraju kada razina struje ili napona na vodu pređe dopuštene granice. Operatori mogu te informacije koristiti za lakšu detekciju lokacije kvara, ili za raščlambu radi li se zaista o kvaru ili trenutnom povećanom opterećenju (kao npr. pokretanje motor). Indikatori kvara se obično opremaju sa vizualnom signalizacijom kako bi terenske jedinice lakše uočile lokaciju kvara, te se spajaju na mrežu pohranjujući podatke u SCADA sustav [15].



Slika 5.6. *Automatski prekidač* [16]

Automatski prekidači na pojnim vodovima mogu uklapati i isklapati strujni krug nebi li izolirali kvar, te rekonfigurirali dijelove (dionice) mreže pod kvarom kako bi obnovili opskrbu korisnicima na dijelovima mreže koji nisu u kvaru. Oni posjeduju opremu uz pomoć koje mogu izvršiti preklapanje na naredbu iz automatskog sustava za nadzor ili dispečera. Prekidači se mogu podesiti tako da djeluju, odnosno vrše preklapanje kada dođe do pojave struje kvara, prema unaprijed određenom redoslijedu i vremenskim intervalima. Ova operacija se naziva automatski ponovni uklop (APU), a djeluje na način da kada dođe do kvara isklopi vod na kojem je kvar, te nakon prolaza kvara ponovno izvrši uklop. Ovaj način operacije prekidača je koristan za eliminaciju tranzijentnih kvarova kod kojih dolazi do kratkotrajnog kontakta drveta ili nekog drugog objekta sa vodom tijekom vremenskih neprilika [15].

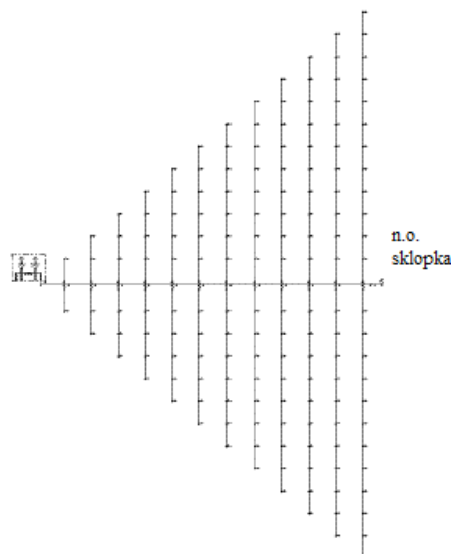
Automatizirani sustav djeluje na način da sklopni uređaji opremljeni radio vezom, GPRS-om, optikom, bežičnom ili mobilnom komunikacijom šalju podatke kontrolnim centrima. U kontrolnom centru za nadzor se primljeni podaci pohranjuju u sustav nadozra i prikupljanja

podataka SCADA (engl. *Supervisory control and data acquisition*) za obradu, analizu i djelovanje ili automatski, ili preko dispečera [15].

Automatizacija predstavlja najbrži način smanjenja trajanja prekida. Iskustvo je pokazalo kako uvođenjem automatizacije većina dobro održavanih nadzemnih vodova kroz godinu dana može smanjiti prosječno vrijeme prekida za 20-30%. Automatizacija može i smanjiti broj prekida, ukoliko se prekidom smatra samo ispad duži od određenog vremena, te da se ne razmatra kratkotrajni prekid zbog operacije ponovnog uklopa. Usporedbe radi, rekonstrukcijom obloženog vodiča bi se postigla ista poboljšanja u trajanju i učestalosti prekida, no uz puno veću cijenu i vrijeme provedeno za implementaciju (3 do 4 godine) [7].

Budući da je glavna prednost automatiziranih rasklopnih uređaja njihova mogućnost uklapanja/iskpalanja puno brže nego ručnih rasklopnih uređaja, njihov utjecaj na pouzdanost se može lako promjeniti promjenom MTTS-a. No, treba pripaziti zato što pouzdanost automatiziranih uređaja može biti manja od pouzdanosti ručnih, pa primjerice nakon automatizacije se može pojaviti veći broj trenutnih prekida, no smanjen broj trajnih prekida [3].

U slijedećem primjeru iz [3] će se pokazati utjecaj automatizacije na dijelu nadzemne mreže. Mreža sa slike 5.7. se sastoji od jednog trofaznog voda i jednofaznih poprečnih vodova. Vršna snaga je 10 MVA, duljina poprečnih vodova je 47 milja, a trofaznog glavnog voda je 3.6 milja. Glavni vod je podjeljen u 12 sekcija s mogućnosti isklopa te je spojen na pričuvni izvor napajanja u svojoj najudaljenijoj nizvodnoj točki pomoću normalno otvorene sklopke [3].



Slika 5.7. *Primjer distribucijske strukture mreže [3]*

Pouzdanost komponenti ima uobičajene (engl. *default*) vrijednosti. Vrijeme ručnog uklopa/isklopa je 1h, a automatskog 2 min. Promatrani su slučajevi bez automatizacije, potpunu automatizaciju, i 5 scenarija djelomične automatizacije. Prvi slučaj djelomične automatizacije podrazumijeva automatizaciju samo normalno otvorene sklopke. Drugi slučaj uključuje automatizaciju n.o. sklopke i sklopke u sredini glavnog voda, djeleći tako glavni vod u 2 automatizirana rasklopna dijela. Preostali slučajevi dijele glavni vod na 3, 4 i 6 rasklopnih dijelova, koristeći 3, 4 i 6 automatiziranih rasklopnih uređaja. Za svaki od slučajeva je izračunat SAIDI, te su rezultati vidljivi u tablici 5.1. [3].

Tablica 5.1. Ovisnost pokazatelja SAIDI, te osjetljivosti SAIDI-a na vjerojatnost kvara o stupnju automatizacije [3]:

Automatizirane sklopke	SAIDI (h/god)	Osjetljivost SAIDI-a na Vjerojatnost kvara
Niti jedna	2,10	2,15%
Gl. sklopka	1,87	3,61%
Gl. Sklopka+1	1,84	5,27%
Gl. Sklopka+2	1,81	5,98%
Gl. Sklopka+3	1,78	6,38%
Gl. Sklopka+5	1,72	6,81%
Sve	1,54	7,27%

Prema tablici 5.1. se može primjetiti kako najveći učinak na smanjenje pokazatelja SAIDI ima automatizacija n.o. sklopke, daljnji napredak je postignut automatizacijom normalno zatvorenih sklopki na poprečnim granama. U tablici 5.1. je također vidljiva osjetljivost SAIDI-a na kvarove kod preklapanja. Ono govori kako će se pouzdanost mijenjati ukoliko su automatske sklopke više ili manje pouzdane nego ručne sklopke. Na primjer, ako je vjerojatnost kvara kod preklapanja uvećana za 1%, te je rezultirajuća vrijednost SAIDI-a uvećana 0,5%, osjetljivost SAIDI-a na vjerojatnost kvara kod preklapanja je $(0.5/1) \cdot 100\% = 50\%$. Kako se povećava automatizacija promatrane mreže, SAIDI postaje sve više osjetljiv na vjerojatnost kvara kod preklapanja, jer je utjecaj kvara kod preklapanja jači. Maksimalna osjetljivost od 7.27% za potpuno automatizirano preklapanje je niska u usporedbi sa poboljšanjem ostalih parametara

pouzdanosti, kao što je frekvencija kvarova voda, stoga se može zaključiti kako je povećanje osjetljivosti prihvatljivo [3].

6. SIMULACIJA I ANALIZA

Na temelju prikupljenih podataka od strane operatora distribucijskog sustava „HEP ODS, Elektroslavonija Osijek“ izvršena je analiza pouzdanosti, te je ispitan N-1 kriterij distribucijske mreže 35 kV Elektroslavonije. Budući da se prilikom izrade modela mreže koristi veliki broj ulaznih podataka, većinom vezanih za potrebe proračuna tokova snage (podaci o vrstama čvorova, instaliranoj snazi generatora, vrste čvorova i sl.), a oni nisu predmet ovog istraživanja, u nastavku analize će biti prikazani samo podaci vezani za statistiku pogonskih događaja u modelima zastoja pojedinih komponenti, potrebni za analizu pouzdanosti. Prilikom proračuna parametara korišteni su podaci o prekidima napajanja iz liste zastoja za trafo polja i vodna polja. Navedeni podaci su prikupljeni u razdoblju od 2006.-2018. godine uz pomoć DISPO računalnog programa. DISPO (Distribucijska POuzdanost) je specijalistički softver namjenjen analiziranju kvalitete električne energije prema kriteriju stalnosti opreme, odnosno pouzdanosti distribucijskog sustava. Pod pogonskim događajima se podrazumijevaju zastoji koji traju duže od 3 minute [17].

Za proračun pouzdanosti se koristi Weibull-Markovljev model sa dva stanja, a za izradu navedenog modela su potrebne veličine: srednji očekivani intenzitet zastoja (λ) i trajanje popravka voda i transformatora (r) koje su izračunate prema formulama 6-1, 6-2 i 6-3 Ovi pokazatelji predstavljaju parametre koji se unose u program za svaku transformatorsku stanicu i vodno polje u promatranom sustavu.

Srednji (očekivani) intenzitet prisilnih zastoja dalekovoda izražava se kao srednji očekivani broj zastoja u jednoj godini na 100km voda, a iz statističkih podataka se računa kao:

$$\lambda = \frac{n}{N} \cdot \frac{100}{l} \text{ [1/100km godišnje]} \quad (6-1)$$

Srednji (očekivani) intenzitet prisilnih zastoja transformatora se izražava kao srednji očekivani broj zastoja u jednoj godini, iz statističkih podataka se računa kao:

$$\lambda = \frac{n}{N} \text{ [1/god]} \quad (6-2)$$

Srednje (očekivano) trajanje jednog popravka transformatora i dalekovoda se računaju na isti način prema slijedećem izrazu:

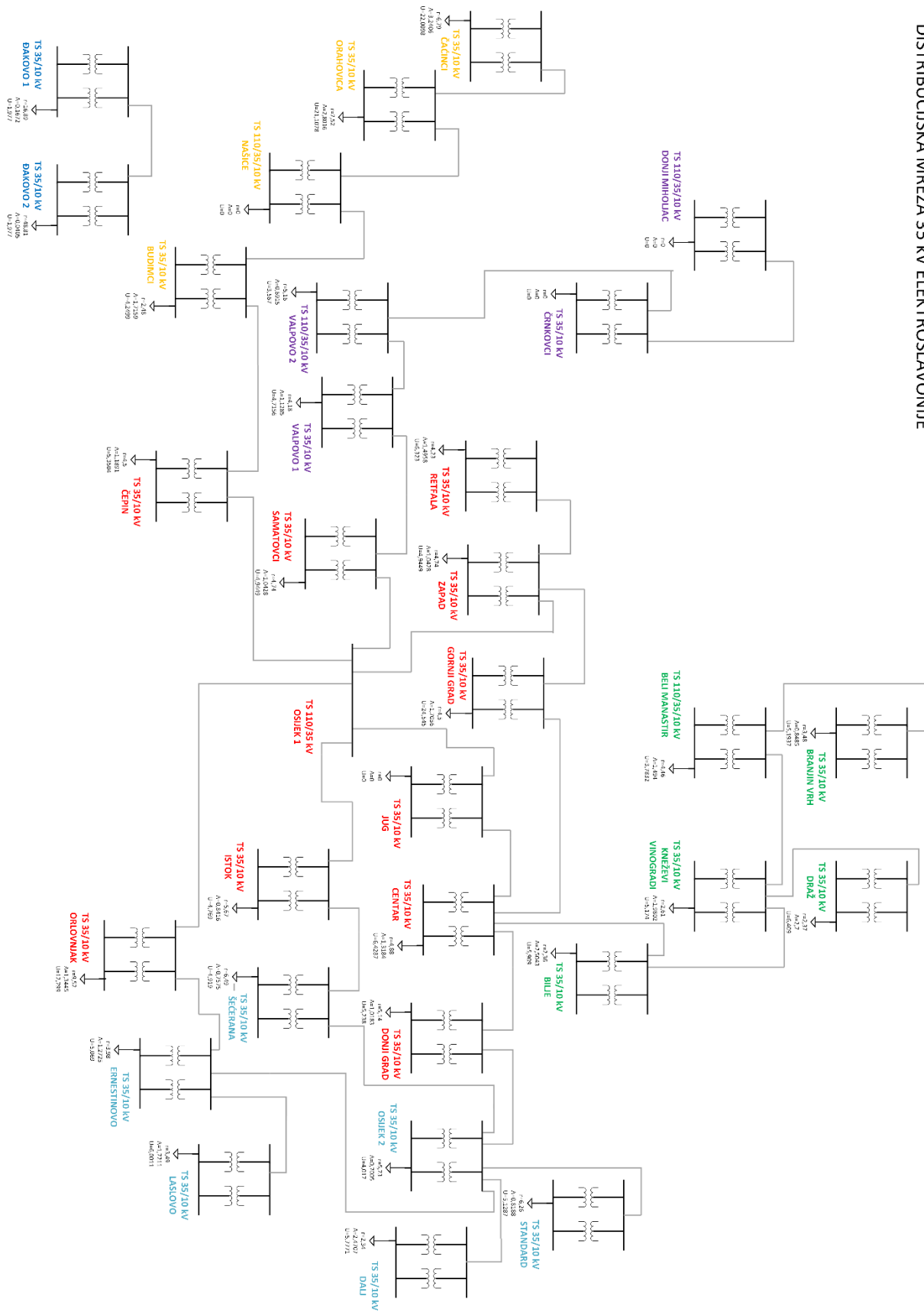
$$r = \frac{\sum r}{n} \text{ [h/kvar]} \quad (6-3)$$

Gdje je: λ srednji očekivani broj prisilnih zastoja (frekvencija kvarova), 'N' ukupan broj promatranih godina, 'n' ukupan broj prisilnih zastoja, 'l' duljuna voda, a 'r' (MTTR) trajanje prisilnog zastoja.

Na slici 6.1. se može vidjeti pojednostavljena jednopolna shema 35 kV mreže Elektroslavonije. Promatrana mreža se sastoji od 31 trafostanice (35/10 kV i 110/35/10 Kv) od koje svaka sadrži dva transformatora, te 36 vodnih polja (nadzemni vodovi i kabeli) koja ih povezuju. Sve trafostanice na području grada Osijeka su povezane dvostranom ili višestranom kabelskom vezom. Ostale trafostanice 35/10 kV imaju mogućnost jednostranog ili dvostranog napajanja nadzemnim dalekovodima 35 kV mreže. Trafostanice manje snage (2,5 i 4 MVA) imaju uglavnom jednostrano napajanje, prema tome i manju pouzdanost od ostalih trafostanica snage 8 MVA. Trafostanice su smještene na shemi smisljeno, po geografskom položaju. Različitim bojama su označeni nazivi različitih područja.

U programskom paketu za analizu pouzdanosti je napravljena detaljna shema sa zaštitama, potrošačima, te pojnim točkama. Budući da „HEP ODS Elektroslavonija“ raspolaže sa statističkim podacima o prekidima za svaki od transformatora, te za pojedino vodno polje, izračunati su osnovni pokazatelji pouzdanosti za te elemente prema formulama 6-1, 6-2 i 6-3. Izračunati pokazatelji za trafostanice su vidljivi u tablici 6.1., a za vodna polja u tablici 6.2.

DISTRIBUCIJSKA MREŽA 35 kV ELEKTROSLAVONIJE



Slika 6.1. Distribucijska mreža 35 kV Elektroslavonije

Tablica 6.1. Izračunati pokazatelji za trafostanice:

Redni broj	Naziv TS 35/10 kV	TP	N=13		
			n	r	λ
1	Osijek 2	TP1	1	0,23333	0,07692
		TP2	1	0,23333	0,07692
2	Dalj	TP1	3	0,29444	0,23
		TP2	4	0,475	0,3074
3	Samatovci	TP1	1	0,25	0,07692
		TP2	0	0	0
4	G Grad	TP1	2	0,36666	0,15384
		TP2	0	0	0
5	Istok	TP1	1	0,15	0,07692
		TP2	2	0,13333	0,15384
6	Jug	TP1	3	0,29444	0,2308
		TP2	2	0,21666	0,15384
7	Retfala	TP1	5	0,84	0,3846
		TP2	1	0,16666	0,07692
8	Standard	TP1	0	0	0
		TP2	3	0,36111	0,2308
9	Zapad	TP1	1	1,15	0,07692
		TP2	2	0,225	0,15384
10	Centar	TP1	1	0,0666	0,07692
		TP2	0	0	0
11	Samatovci	TP1	1	0,25	0,07692
		TP2	0	0	0
12	Valpovo 1	TP1	0	0	0
		TP2	5	0,34333	0,3846
13	Valpovo 2	TP1	2	0,5666	0,15384
		TP2	0	0	0
14	Branjin Vrh	TP1	2	1,6	0,15384
		TP2	6	0,275	0,3846
15	Draž	TP1	9	0,39814	0,6923
		TP2	7	0,11904	0,5385
16	Bilje	TP1	3	1,01666	0,2308
		TP2	3	0,14444	0,2308
17	Kneževi Vinogradi	TP1	8	0,50625	0,6154
		TP2	1	0,1	0,07692
18	Beli Manastir	TP1	2	0,43333	0,15384
		TP2	0	0	0
19	Čačinci	TP1	2	0,30833	0,15384
		TP2	0	0	0
20	Donji Miholjac	TP1	5	0,583	0,3077
		TP2	2	0,525	0,15384
21	Črnkovci	TP1	7	0,38095	0,5385
		TP2	0	0	0
22	Čačinci	TP1	2	0,30833	0,15384
		TP2	0	0	0
23	Orahovica	TP1	3	0,08333	0,2308
		TP2	1	1,03333	0,07692
24	Đakovo 1	TP1	1	0,2	0,07692
		TP2	0	0	0
25	Đakovo 2	TP1	2	0,325	0,15384
		TP2	1	0,13333	0,07692
26	Budimci	TP1	3	0,12222	0,2308
		TP2	0	0	0
27	Laslovo	TP1	1	0,23333	0,07692
		TP2	0	0	0
28	Našice	TP1	0	0	0
		TP2	1	0,15	0,07692

Tablica 6.2. Izračunati pokazatelji za vodna polja.

Početa točka	Krajnja točka	l [m]	n	L[km]	L[100km]	MITR
TS 35/10 kV NAŠICE	TS 35/10 kV ORAHOVICA	20986	5	0,0183	1,8327	1,394
TS 35/10 kV ORAHOVICA	TS 35/10 kV ČAČINCI	8309				
TS 35/10 kV NAŠICE	TS 35/6.3 kV INA BOKŠIĆ	8393	2	0,01833	1,8331	0,1583
TS 35/6.3 kV INA BOKŠIĆ	TS 35/10 kV INA BENIČANCI	973				
TS 35/10 kV NAŠICE	TS 35/10 kV BUDIMCI	17171	2	0,00895	0,8958	0,0833
TS 35/10 kV BUDIMCI	TS 35/10 kV ČEPIN	23328				
TS 35/10 kV ČEPIN	TS 110/35 kV OSIJEK 1	7917	1	0,00972	0,972	1,233
TS 110/35 kV OSIJEK 1	TS 35/10 kV ISTOK	1257				
		5000				
TS 35/10 kV ISTOK	TS 35/6.3 kV ŠEĆERANA	1884	1	0,0408	4,08	0,267
TS 35/6.3 kV ŠEĆERANA	TS 35/10 kV OSIJEK 2	1900				
TS 110/35 kV OSIJEK 1	TS 35/10 kV ZAPAD	(1) 4929	1	0,0156	1,56	0,0833
		(2) 4929				
TS 35/10 kV ZAPAD	TS 35/10 kV RETFALA	(1) 2144				
		(2) 2300				
TS 35/10 kV ZAPAD	TS 35/10 kV G. GRAD	1348				
TS 35/10 kV G. GRAD	TS 35/10 kV CENTAR	2873	2	0,0535	5,35	0,625
TS 110/35 kV OSIJEK 1	TS 35/10 kV JUG	(1) 731				
		(2) 731				
		(1) 3549				
		(2) 3549				
TS 35/10 kV JUG	TS 35/10 kV CENTAR	(1) 600				
		(1) 600				
		(1) 413				
		(2) 1698				
TS 35/10 kV CENTAR	TS 35/10 kV D. GRAD	2375	3	0,0971	9,71	0,5
TS 35/10 kV D. GRAD	TS 35/10 kV OSIJEK 2	(1) 2716	3	0,0849	8,49	0,567
		(2) 2819	1	0,0273	2,73	0,0833
TS 35/10 kV OSIJEK 2	TS 35/10 kV STANDARD	970	1	0,0793	7,93	0,616
TS 35/10 kV OSIJEK 2	TS 35/10 kV DALJ 27,327	2550				
		6900				
		17877	5	0,0141	1,41	0,4867
TS 35/10 kV CENTAR	TS 35/10 kV OLT	1335				
TS 35/10 kV OLT	TS 35/10 kV OSIJEK 2	3499				
TS 35/10 kV OSIJEK 2	TS 35/10 kV ERNESTINOVO	10456				
		547				
TS 35/10 kV ERNESTINOVO	TS 35/10 kV LASLOVO	3050				
		4015	1	0,0108	1,0887	0,0667
TS 35/10 kV CENTAR	TS 35/10 kV BILJE	(1) 7000				
		(2) 7000				
TS 35/10 kV BILJE	TS 35/10 kV KNEŽ. VINOŠ. 14770	970				
		13800	2	0,01041	1,041	0,067
TS 35/10 kV KNEŽ. VINOŠ.	TS 35/10 kV DRAŽ	11000	1	0,00699	0,699	0,833
TS 35/10 kV B. MANASTIR	TS 35/10 kV BRANJIN VRH	4898	5	0,07855	7,855	0,756
TS 110/35 kV OSIJEK 1	TS 35/10 kV SAMATOVCI	14132	2	0,01088	1,088	0,067
TS 35/10 kV SAMATOVCI	TS 35/10 kV VALPOVO 1	14331	1	0,00535	0,535	1,933
TS 35/10 kV VALPOVO 1	TS 35/10 kV VALPOVO 2, 3742	530				
		1607				
		1605	3	0,06167	6,167	0,589
TS 35/10 kV VALPOVO 2	TS 35/10 kV ČRNKOVC 9704	7961				
		1743	1	0,00792	0,792	0,183
TS 35/10 kV ČRNKOVC	TS 35/10 kV D. MIHOLJAC	11425				
		134				
		84				
TS 35/10 kV ĐAKOVO 1	TS 35/10 kV ĐAKOVO 2	(1) 5092				
		(1) 2754				
		(2) 3737	1	0,00642	0,642	0,167
TS 35/10 kV OSIJEK 2	TS 35/10 kV TE-TO	364				
TS 35/10 kV B. MANASTIR	TS 35/10 kV KNEŽ. VINOŠ.	8395	3	0,0276	2,76	0,144

U tablici 6.2. dvije ili više duljina označavaju da se dionica sastoji od više dijelova, a ukoliko ispred duljina dijelova nema broja u zagradi, znači da se dionica sastoji od više različitih kabela, vodova. Parametar je preračunat na vrijednost prekida godišnje/km za potrebe programa.

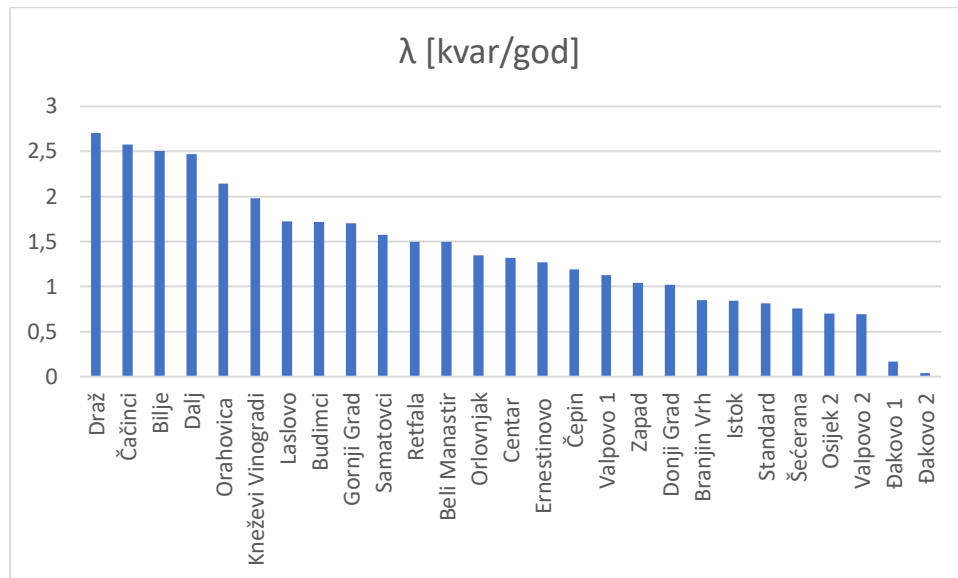
Izračunati podaci iz tablica su unešeni u program te je izvršena simulacija proračuna pouzdanosti. Rezultati simulacije se mogu vidjeti u nastavku.

U tablici 6.3. prikazani su osnovni pokazatelji za svaku potrošačku točku. Za potrošačke točke koje nisu u tablici, nema podataka o prekidima u promatranom vremenu.

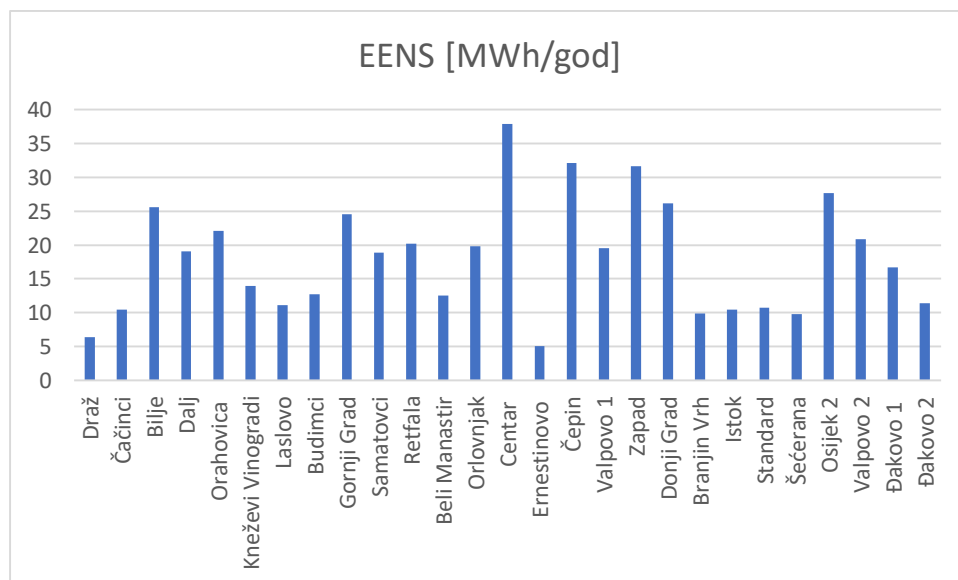
Tablica 6.3. Osnovni pokazatelji za potrošačke točke:

Potrošačka točka	λ [kvar/god]	r [h/kvar]	U [h/god]	EENS
Draž	2,7002	2,37	6,409	6,408
Čačinci	2,5753	2,8	7,213	10,4577
Bilje	2,5043	2,36	5,9099	25,5887
Dalj	2,4707	2,34	5,7771	19,066
Orahovica	2,1408	2,95	6,3113	22,088
Kneževi Vinogradi	1,9802	2,61	5,1735	13,9664
Laslovo	1,7211	3,49	6,0011	11,1602
Budimci	1,7159	2,48	4,2499	12,749
Gornji Grad	1,7056	4,5	7,6707	24,5451
Samatovci	1,5757	3,06	4,8291	18,8326
Retfala	1,4958	4,23	6,3203	20,2223
Beli Manastir	1,4939	4,46	3,7832	12,5121
Orlovnjak	1,3445	9,52	12,799	19,8425
Centar	1,3184	4,88	6,4287	37,9284
Ernestinovo	1,2725	3,98	5,069	5,069
Čepin	1,1891	4,5	5,3504	32,105
Valpovo 1	1,1285	4,18	4,7156	19,5693
Zapad	1,0428	4,74	4,9449	31,6479
Donji Grad	1,0183	5,14	5,2376	26,1885
Branjin Vrh	0,8485	3,48	5,1937	9,8688
Istok	0,8416	5,67	4,769	10,4908
Standard	0,8188	6,26	5,1287	10,7717
Šećerana	0,7575	6,49	4,919	9,8374
Osijek 2	0,7005	5,73	4,017	27,7164
Valpovo 2	0,6915	5,16	3,567	20,8648
Đakovo 1	0,1672	16,89	2,8244	16,6652
Đakovo 2	0,0405	48,81	1,977	11,3677

U Tablici 6.3. potrošačke točke su poredane prema broju prekida/godišnje od najvećeg do najmanjeg (SI 6.2.). Malo slovo 'r' označava ukupno trajanje prekida u satima po kvaru, veliko slovo 'U' označava trajanje prekida godišnje, EENS označava očekivanu neisporučenu energiju u MWh/god (SI. 6.3.)



Slika 6.2. Potrošačke točke poredane po broju prekida godišnje



Slika 6.3. Očekivana neisporučena energija (EENS)

Pokazatelji pouzdanosti za cijeli sustav su prikazani u tablici 5.4.

Tablica 6.4. Pokazatelji pouzdanosti za cijeli sustav:

POKAZATELJI ZA SUSTAV		
		mjerna jedinica
AENS	17,5488	MWh/potroš. točki godišnje
ASAI	0,9994	p.u.
ASUI	0,00060	p.u.
CAIDI	3,861	h/korisnik prekidu
EENS	508,916	MWh/godišnje
SAIDI	5,2899	h/korisnik godišnje
SAIFI	1,3701	1/korisnik godišnje

Za usporedbu rezultata sa ostalim distribucijskim sustavima mogu poslužiti podaci iz [17] o izračunatim pokazateljima u drugim distribucijskim sustavima.

Tablica 6.5. prikazuje pokazatelje u odnosu na prisilne prekide u distribucijskoj mreži HEP ODS-a za Zonu B u 2007. godini. Cijela distribucijska mreža HEP-a je za potrebe ovoga proračuna podjeljena na 3 zone, A, B i C, u odnosu na broj korisnika. Zona B sadrži ukupno 820.753 kupaca [17].

Tablica 6.5. Pokazatelji pouzdanosti za Zonu B HEP ODS-a

Područje	SAIFI	SAIDI [h]
HEP ODS zona B	4,46	6,0617

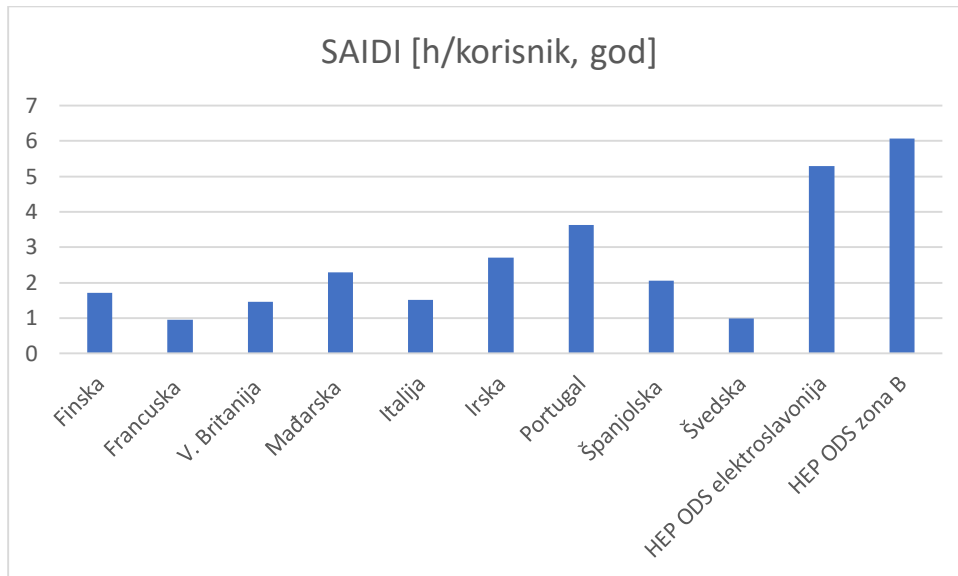
Tablica 6.6. prikazuje pokazatelje za različite europske zemlje. Navedeni parametri se odnose na prisilne zastoje u 2004. godini, a podaci korišteni prilikom izračuna su uzeti iz Trećeg izvještaja CEER-a o sustavnom vrednovanju kvalitete opskrbe električnom energijom [17].

Tablica 6.6. Pokazatelji pouzdanosti u europskim zemljama:

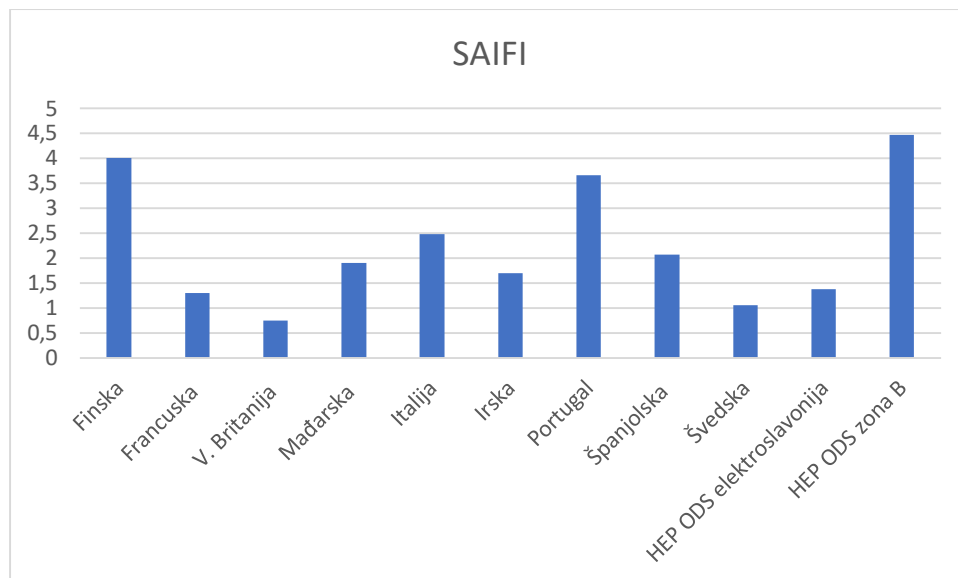
Država	SAIFI	SAIDI [h]
Finska	4	1,7167
Francuska	1,3	0,95
V. Britanija	0,75	1,4555
Mađarska	1,9	2,29
Italija	2,48	1,5089
Irska	1,7	2,7133
Portugal	3,66	3,6298
Španjolska	2,06	2,06
Švedska	1,05	0,9955

Napomena: U većini Europskih zemalja se dugotrajni prekidi smatraju oni duži od 3 min, u Irskoj se dugotrajni prekidi smatraju oni duži od 1 minute [17].

Na slikama 6.4. i 6.5. prikazane su usporedne vrijednosti pokazatelja pouzdanosti za različite distribucijske sustave.



Slika 6.4. Pokazatelji SAIDI za različite distribucijske sustave

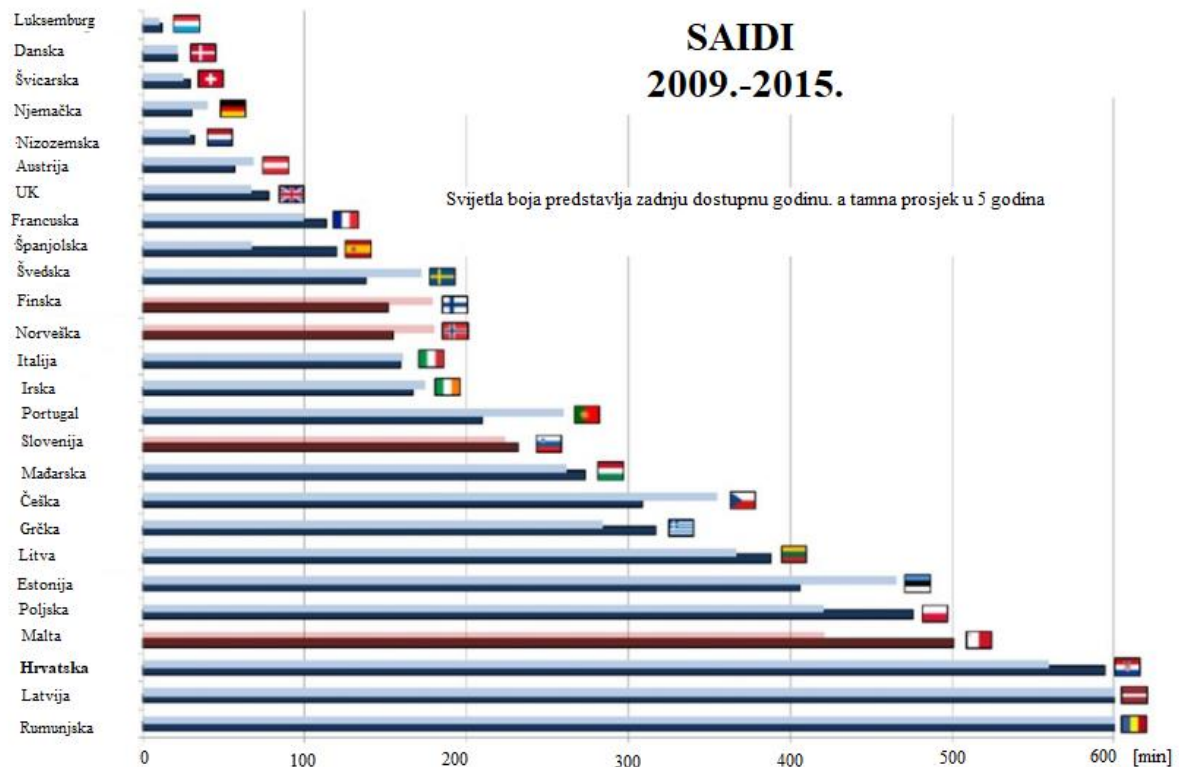


Slika 6.5. Pokazatelji SAIFI za različite distribucijske sustave

Usporedbu pokazatelja parametara treba uzeti sa rezervom, jer su navedeni pokazatelji za europske države kao i za Zonu B HEP ODS-a računati na osnovu prikupljenih podataka u razdoblju od jedne godine, dok su pokazatelji u ovom radu računati na osnovu razdoblja od 12

godina. Također, od 2004. godine, većina od navedenih europskih zemalja je unaprijedila infrastrukturu mreže pa su pokazatelji u godinama poslije znatno bolji.

Slika 6.6. prikazuje smještaj Hrvatske u Europi po trajanju prekida godišnje kod krajnjih NN korisnika (SAIDI), za razdoblje od 5 godina kao i za zadnju dostupnu godinu. Odnosi se na sve vrste prekida [18].



Slika 6.6. SAIDI u Europi [18]

Na slikama 6.7. i 6.8. u tablicama su prikazane standardne vrijednosti pojedinačnih i općih pokazatelja pozdanosti. Navedene vrijednosti su preuzete iz Mrežnih pravila distribucijskog sustava (NN 74/2018) [18], donesene od strane HEP-Operatora distribucijsog sustava.

Tablica 3-3 Zajamčeni/zadani standardi pouzdanosti napajanja

Pojedinačni pokazatelji pouzdanosti napajanja	Zajamčeni/zadani standard pouzdanosti napajanja	
	Kabelski izvod (*)	Nadzemni izvod
Trajanje pojedinačnog dugotrajnog planiranog prekida napajanja pojedinog krajnjeg kupca na srednjem naponu, T_{p1}	360 min	600 min
Trajanje pojedinačnog dugotrajnog neplaniranog prekida napajanja pojedinog krajnjeg kupca na srednjem naponu, T_{p2}	600 min	900 min
Trajanje pojedinačnog dugotrajnog planiranog prekida napajanja pojedinog krajnjeg kupca na niskom naponu, T_{p1}	360 min	600 min
Trajanje pojedinačnog dugotrajnog neplaniranog prekida napajanja pojedinog krajnjeg kupca na niskom naponu, T_{p2}	600 min	900 min
Ukupno trajanje svih pojedinačnih dugotrajnih neplaniranih prekida napajanja pojedinog krajnjeg kupca na srednjem naponu u promatranoj godini, T_p	240 min/god	720 min/god
Ukupno trajanje svih pojedinačnih dugotrajnih neplaniranih prekida napajanja pojedinog krajnjeg kupca na niskom naponu u promatranoj godini, T_p	240 min/god	720 min/god
Ukupan broj dugotrajnih neplaniranih prekida napajanja pojedinog krajnjeg kupca na srednjem naponu u promatranoj godini, N_p	4 dugotrajna prekida napajanja/god	9 dugotrajnih prekida napajanja/god
Ukupan broj dugotrajnih neplaniranih prekida napajanja pojedinog krajnjeg kupca na niskom naponu u promatranoj godini, N_p	4 dugotrajna prekida napajanja/god	9 dugotrajnih prekida napajanja/god

(*) - Srednjonaponski izvod smatra se kabelskim ukoliko je najmanje 90% njegove duljine izvedeno kao podzemni ili podmorski kabelski vod

Slika 6.7. Tablica zadanih standarda pouzdanosti za pojedinačne pokazatelje [19]

Tablica 3-4 Opći standardi pouzdanosti napajanja

Opći pokazatelj pouzdanosti napajanja	Opći standard pouzdanosti napajanja	
	Kabelski izvod (*)	Nadzemni izvod
SAIFI	3 dugotrajna prekida napajanja/korisniku	6 dugotrajnih prekida napajanja/korisniku
SAIDI	400 min/korisniku	700 min/korisniku
CAIDI	130 min/prekidu	120 min/prekidu

(*) - Srednjonaponski izvod smatra se kabelskim ukoliko je najmanje 90% njegove duljine izvedeno kao podzemni ili podmorski kabelski vod

Slika 6.8. Tablica zadanih standarda pouzdanosti za cijeli sustav [19]

Uspoređujući rezultate pojedinačnih pokazatelja dobivenih analizom i onih propisanih u [19], može se primjetiti sljedeće:

Broj dugotrajnih prekida svih promatranih potrošačkih točaka je unutar granica iz [19].

Također, velika većina potrošačkih točki (29/31) ima vrijeme trajanja prekida po kvaru (r) ispod granice maksimalno dopuštenog trajanja iz [19].

Kada se uspoređuje ukupno trajanje prekida po korisniku godišnje (U), može se primjetiti kako samo mali dio potrošačkih točki ima zadovoljenu propisanu vrijednost iz [19], odnosno njih 4/31. Većina ostalih potrošačkih točki je blago iznad granice od dopuštenih 4h.

Usporedba rezultata analize i propisanih vrijednosti iz [19] pokazatelja pouzdanosti za cijeli sustav:

Evidentno je kako pokazatelj SAIFI koji govori o učestalosti prekida kod korisnika zadovoljava propisane vrijednosti iz [19]. Pokazatelj koji govori o prosječnom trajanju prekida po korisniku (SAIDI) je također unutar granica. Prosječno trajanje prekida za svaki prekid (CAIDI) je prekoračeno (3,861h od dopuštenih 2,17h).

Promatrajući pokazatelje za sustav, iz usporedbe podataka dobivenih analizom i onih iz propisanih mrežnih pravila [19] može se primjetiti kako je jedino odstupanje u dugotrajnosti prekida. Rekonstrukcijom mreže je moguće smanjiti broj i trajanje prekida. Uvođenjem automatizacije bi se utjecalo na smanjenje MTTS-a što bi značilo manje vrijeme preklapanja, te smanjenje pokazatelja SAIDI i CAIDI na područjima gdje su velika vremena sklapanja.

6.1. N-1 Analiza

Za potrebe N-1 analize, iz tablice 6.3. izabrane su dvije potrošačke točke po kriteriju broja prekida u godini dana. Također kao kritične točke u mreži izabrane su one koje imaju radijalno napajane trafostanice kao najgori slučaj. Odabrane potrošačke točke su: Čačinci i Draž. Za element mreže čiji se prekid simulira odabran je pojni radijalni vod do trafostanice svake od potrošačkih točaka. Izvršena je analiza za svaku od potrošačkih točaka te su ispitana odstupanja od nazivnih vrijednosti napona i struja na opremi koja se nalazi niže od voda kojeg smo u analizi prekinuli (sabirnice i transformatori).

U programu za vršenje analize N-1 u izborniku je odabran vod Orahovica-Čačinci, te prilikom drugog pokretanja vod Kneževi Vinogradi-Draž.

Rezultati analize su vidljivi u tablici 6.7.

Tablica 6.7. Rezultati N-1 analize:

Potrošačka točka	Odstupanje od nazivnog napona na sabirnici 10 kV [%]	Odstupanje od nazivnog napona na sabirnici 35 kV [%]	Odstupanje nazivnog opterećenja transformatora T1 [%]	Odstupanje nazivnog opterećenja transformatora T2 [%]
Čačinci	96,39	97,96	25,48	25,48
Draž	96,08	98,51	53,54	Nije u pogonu

7. ZAKLJUČAK

Nakon provedene analize pouzdanosti 35 kV distribucijske mreže Elektroslavonije Osijek, može se uočiti kako su pokazatelji pouzdanosti u skladu sa pokazateljima u ostalim područjima distribucijske mreže u Hrvatskoj. Gledajući usporedbu sa ostalim europskim državama, vidljivo je da razvijenije zemlje imaju bolje pokazatelje, što je također očekivano. Kod usporedne vrijednosti pokazatelja iz analize i onih propisanih mrežnim pravilima u [19], primjetno je prekoračenje pokazatelja CAIDI. Prekoračene vrijednosti navedenog pokazatelja ukazuju na dugačka vremena trajanja prekida. Navedeni problem je rješiv povećanjem udjela automatizacije mreže, s čime bi se znatno utjecalo na smanjenje MTTS-a. Kombinacijom daljinski upravljanih sklopnih uređaja (prekidača, rastavnih sklopki) sa komunikacijskim sustavom (veza s dispečerskim centrom) i indikatorima kvarova se može bitno utjecati na smanjenje kako frekvencije tako i trajanja prekida.

Nakon ispitanog N-1 kriterija neraspoloživosti jednog od elemenata mreže, uočava se da periferne potrošačke točke radijalno napajane s jednostrukom vezom, nemaju mogućnost opskrbe ukoliko dođe do kvara na vodnom polju do njihove trafostanice. Ovaj problem bi tražio zahvate na mreži u smislu mjenjanja strukture mreže. Neke od konkretnih solucija bi bile: dodavanje rezervnog voda (stvaranje prstenaste strukture), dodavanje mogućnosti napajanja iz više trafostanica (stvaranje linijske strukture), dodavanje alternativnog napajanja. Sve navedene mjere podrazumijevaju da oprema ima sposobnost preuzimanja opterećenja ukoliko dođe do kvara na dijelu opreme (jedan vod ili jedan transformator), a napajanje ostane neprekinuto.

Također, rekonstrukcija mreže u kombinaciji sa automatizacijom bi postigla puno bolje rezultate u vidu poboljšanja pokazatelja pouzdanosti. Kod planiranja provedbe zahvata, odnosno rekonstrukcije na mreži bitno je provjeriti ekonomsku isplativost istih. Odnosno, usporediti troškove ulaganja sa troškovima sadašnjih gubitaka el. energije i troškovima neisporučene el. energije.

LITERATURA

- [1] Vladimir Mikuličić, Zdenko Šimić, Modeli pouzdanosti, raspoloživosti i rizika u elektroenergetskom sustavu, 1. dio Analitičke metode proračuna pouzdanosti i raspoloživosti, Kigen Zagreb, svibanj, 2008.
- [2] Marko Čepin, Assesment of Power System Reliability, Methods and Applications, Springer-Verlag London Limited 2011
- [3] Richard E. Brown, Electric Power Distribution Reliability, ABB Inc. Raleigh, North Carolina
- [4] Ranko Goić, Damir Jakus, Ivan Penović, Distribucija električne energije, Interna skripta, Split 2008.
- [5] Juergen Schlabbach and Karl-Heinz Rofalski, Power System Engineering, Planning Desing, and Operation of Power Systems and Equipment, 2008 WILEY-VCH Verlag GmbH & Co. KGaA, Weinheim
- [6] Ali A. Chowdhury, Don O. Koval, Power Distribution System Reliability, Practical Methods and Applications
- [7] James Northcote-Green, Robert Wilson, Control and Automation of Electrical Power Distribution Systems, 2006.
- [8] Roy Billington, Ronald N. Allan, Reliability Evaluation of Power Systems, Second Edition, 1996 Plenum Press, New York
- [9] Roy Billinton, Robert J. Ringlee, and Allen J . Wood, Power System Reliability Calculations, The MIT Press Cambridge, Massachusetts, and London, England 1973.
- [10] Marin Benčić, Završni rad-Raspoloživost distribucijskih mreža, Rijeka, rujan 2016.
- [11] Hossein Seifi, Mohammad Sadegh Sepasian, Electric Power System Planning, Issues, Algorithms and Solutions, Springer-Verlag Berlin Heidelberg 2011
- [12] J. Duncan Glover, Mulukutla S. Sarma, Thomas Overbye-Power System Analysis and Design, Peto izdanje , Cengage Learning, 2011.
- [13] HEP ODS d.o.o, Desetogodišnji Plan Razvoja Distribucijske Mreže HEP ODS-a s detaljnom razradom za početno trogodišnje i jednogodišnje razdoblje, Zagreb, prosinac 2017.

[14] Web stranica tvrtke Raychem RPG, slika indikatora kvara

URL: https://www.raychemrpg.com/visual_fault_passage_indicator.php, posjećeno dana 9.9.2019. u 2:00 h

[15] Web stranica Američkog Ureda za energiju, rezultati programa za ulaganja u pametne mreže

URL: https://www.energy.gov/sites/prod/files/2016/11/f34/Distribution%20Automation%20Summary%20Report_09-29-16.pdf, posjećeno dana 9.9.2019. u 2:30h

[16] Web stranica S&C Električne kompanije, slika sklopne opreme

URL: <https://www.sandc.com/en/products--services/products/scada-mate-switching-systems/>, posjećeno dana 9.9. 2019. u 2:40h

[17] Dinko Hrkec, dipl.ing., Ante Pavić, dipl.ing., Darko Vidović dipl. ing., Marin Bošković, dipl.ing., Hrvatski Ogranak Međunarodne Elektrodistribucijske Konferencije-HO CIRED, Pokazatelji pouzdanosti napajanja električnom energijom u distribucijskoj mreži

[18] Web stranica Vijeća europskih energetske regulatora (CEER-a)

URL: <https://www.ceer.eu>, posjećeno dana 10.9. u 00:30h

[19] Mrežna pravila distribucijskog sustava NN74/2018 (17.8.2018.), HEP-Operator distribucijskog sustava d.o.o.

SAŽETAK

U prvom dijelu ovog diplomskog rada su obrađene teme vezane za pouzdanost distribucijskog sustava. Spomenute su osnovne terminologije, te su detaljno prikazani modeli za proračun pouzdanosti. Uz pomoć programskog paketa, izvršena je analiza procjene pouzdanosti, te je ispitan N-1 kriterij raspoloživosti distribucijske mreže Elektroslavonije, Osijek. Rezultati dobiveni analizom daju uvid u trenutno stanje promatrane distribucijske mreže, te mjere kako bi se stanje poboljšalo.

Ključne riječi: pouzdanost, raspoloživost, neraspoloživost, pouzdanost distribucijskog sustava, N-1 kriterij, Markovljev model, automatizacija

ABSTRACT

The first part of this master's thesis deals with topics related to reliability of the distribution power system. Basic terminologies are mentioned, and detailed presentations of the models for reliability assessment calculations are shown. The analysis of the distribution reliability assessment, and N-1 criterion of the 35 kV distribution power system of Elektroslavonija Osijek are carried out. The results of the analysis are representing present state of this distribution power system, and also measures for improvement.

Key words: *reliability, availability, unavailability, distribution system reliability, N-1 criterion, Markov model, automation*

ŽIVOTOPIS

Mislav Klepić rođen je u Vinkovcima, 13. veljače 1994. godine. Osnovnu školu „Ivan Goran Kovačić“ pohađao je u Vinkovcima u razdoblju od 2001. do 2009. godine. Nakon završene osnovne škole upisuje Tehničku školu Ruđera Boškovića Vinkovci u Vinkovcima, koju je završio 2013. godine. Iste te godine upisao je sveučilišni studij elektrotehnike na Fakultetu elektrotehnike računarstva i informacijskih tehnologija u Osijeku. Na drugoj godini studija odabire smjer elektroenergetike te 2017. godine stječe zvanje prvostupnik inženjer elektrotehnike. Iste godine upisuje diplomski studij elektrotehnike, smjer Održiva elektroenergetika.

PRILOZI

Slijedeći prilozi sadrže informacije o prekidima za vodna i trafo polja za svaku godinu.

P.6.



**LISTA ZASTOJA GDJE JE MJESTO ZASTOJA TIP POLJA: TP Trafo polje
IZVJEŠĆE ZA RAZDOBLJE OD: 2006 DO: 2011
NAPON ZASTOJA (kV): 35 30 - Srednji napon
KARAKTER ZASTOJA: B - Prisilni zastoj**

Postrojenje: TS 35/10 kV STANDARD Polje: TP 35 kV TP 35 KV 2

Godina	Broj zastoja	Broj kupaca	Minuta kupaca
Ukupno:	2	546	16,674

Postrojenje: TS 35/10 kV ZAPAD Polje: TP 35 kV TP 35 KV 2

Godina	Broj zastoja	Broj kupaca	Minuta kupaca
2007	1	4,873	82,841
2011	1	1,268	12,680
Ukupno:	2	6,141	95,521

Postrojenje: TS 35/10 kV ZAPAD Polje: TP 35 kV TP 35 KV 1

Godina	Broj zastoja	Broj kupaca	Minuta kupaca
2006	1	1,268	87,492
Ukupno:	1	1,268	87,492

Postrojenje: TS 35/10 kV CENTAR Polje: TP 35 kV TP 35 KV 1

Godina	Broj zastoja	Broj kupaca	Minuta kupaca
2006	1	100	400
Ukupno:	1	100	400

Ukupno: 400800 **19** **35,247** **740,788**

Organizacijska jedinica: 400801 POGON VALPOVO

Postrojenje: TS 35/10 kV SAMATOVCI Polje: TP 35 kV TP 35 KV 1

Godina	Broj zastoja	Broj kupaca	Minuta kupaca
2007	1	2,078	31,170
Ukupno:	1	2,078	31,170

Postrojenje: TS 35/10 kV VALPOVO 1 Polje: TP 35 kV TP 35 KV 2

Godina	Broj zastoja	Broj kupaca	Minuta kupaca
2008	1	4,702	159,868
2009	1	4,702	32,914
Ukupno:	2	9,404	192,782

Postrojenje: TS 110/35/10 kV VALPOVO 2 Polje: TP 35 kV TP 35 KV 1

Godina	Broj zastoja	Broj kupaca	Minuta kupaca
2009	1	6,215	49,720
Ukupno:	1	6,215	49,720

Postrojenje: TS 110/35/10 kV VALPOVO 2 Polje: TP 35 kV TP 110/35 KV 1

Godina	Broj zastoja	Broj kupaca	Minuta kupaca
2010	1	6,215	24,860
Ukupno:	1	6,215	24,860

Ukupno: 400801 **5** **23,912** **298,532**

Organizacijska jedinica: 400802 POGON BELI MANASTIR

Postrojenje: TS 35/10 kV BRANJIN VRH Polje: TP 35 kV TP 35 KV 2

Godina	Broj zastoja	Broj kupaca	Minuta kupaca
2007	2	3,374	67,480
Ukupno:	2	3,374	67,480

Postrojenje: TS 35/10 kV BRANJIN VRH Polje: TP 35 kV TP 35 KV 1

Godina	Broj zastoja	Broj kupaca	Minuta kupaca
2006	1	1,689	23,646
Ukupno:	1	1,689	23,646

Postrojenje: TS 35/10 kV DRAŽ Polje: TP 35 kV TP 35 KV 1

Godina	Broj zastoja	Broj kupaca	Minuta kupaca
--------	--------------	-------------	---------------



**LISTA ZASTOJA GDJE JE MJESTO ZASTOJA TIP POLJA: TP Trafo polje
IZVJEŠĆE ZA RAZDOBLJE OD: 2006 DO: 2011
NAPON ZASTOJA (kV): 35 30 - Srednji napon
KARAKTER ZASTOJA: B - Prisilni zastoj**

Organizacijska jedinica: 400800 SJEDIŠTE

Postrojenje: TS 110/35/10 kV OSIJEK 2 Polje: TP 35 kV TP 35 KV 1

Godina	Broj zastoja	Broj kupaca	Minuta kupaca
2007	1	4,774	66,836
Ukupno:	1	4,774	66,836

Postrojenje: TS 110/35/10 kV OSIJEK 2 Polje: TP 35 kV TP 35 KV 2

Godina	Broj zastoja	Broj kupaca	Minuta kupaca
2007	1	4,774	66,836
Ukupno:	1	4,774	66,836

Postrojenje: TS 35/10 kV DALJ Polje: TP 35 kV TP 35 KV 1

Godina	Broj zastoja	Broj kupaca	Minuta kupaca
2007	1	3,197	99,107
Ukupno:	1	3,197	99,107

Postrojenje: TS 35/10 kV SAMATOVCI Polje: TP 35 kV TP 35 KV 1

Godina	Broj zastoja	Broj kupaca	Minuta kupaca
2007	1	1,333	19,995
Ukupno:	1	1,333	19,995

Postrojenje: TS 35/10 kV GORNJI GRAD Polje: TP 35 kV TP 35 KV 1

Godina	Broj zastoja	Broj kupaca	Minuta kupaca
2006	1	2,763	52,497
2011	1	3,781	94,525
Ukupno:	2	6,544	147,022

Postrojenje: TS 35/10 kV ISTOK Polje: TP 35 kV TP 35 KV 2

Godina	Broj zastoja	Broj kupaca	Minuta kupaca
2010	1	3,692	14,768
Ukupno:	1	3,692	14,768

Postrojenje: TS 35/10 kV JUG Polje: TP 35 kV TP 35 KV 1

Godina	Broj zastoja	Broj kupaca	Minuta kupaca
2007	1	1	17
Ukupno:	1	1	17

Postrojenje: TS 35/10 kV JUG Polje: TP 35 kV TP 35 KV 2

Godina	Broj zastoja	Broj kupaca	Minuta kupaca
2007	1	1	17
Ukupno:	1	1	17

Postrojenje: TS 35/10 kV RETFALA Polje: TP 35 kV TP 35 KV 1

Godina	Broj zastoja	Broj kupaca	Minuta kupaca
2006	1	859	62,707
2010	1	859	4,295
2011	1	299	50,511
Ukupno:	3	2,017	117,513

Postrojenje: TS 35/10 kV RETFALA Polje: TP 35 kV TP 35 KV 2

Godina	Broj zastoja	Broj kupaca	Minuta kupaca
2011	1	859	8,590
Ukupno:	1	859	8,590

Postrojenje: TS 35/10 kV STANDARD Polje: TP 35 kV TP 35 KV 2

Godina	Broj zastoja	Broj kupaca	Minuta kupaca
2008	1	450	14,850
2010	1	96	1,824



LISTA ZASTOJA GDJE JE MJESTO ZASTOJA TIP POLJA: TP Trafo polje
IZVJEŠĆE ZA RAZDOBLJE OD: 2006 DO: 2011
NAPON ZASTOJA (kV): 35 30 - Srednji napon
KARAKTER ZASTOJA: B - Prisilni zastoj

Postrojenje: TS 35/10 kV DONJI MIHOLJAC Polje: TP 35 kV TP 35 KIV 2

Godina	Broj zastoja	Broj kupaca	Minuta kupaca
2006	1	5,241	41,928
2010	1	5,928	326,040
Ukupno:	2	11,169	367,968

Postrojenje: TS 35/10 kV DONJI MIHOLJAC Polje: TP 35 kV TP 35 KV 1

Godina	Broj zastoja	Broj kupaca	Minuta kupaca
2007	1	5,238	57,618
Ukupno:	1	5,238	57,618

Postrojenje: TS 35/10 kV ČRNKOVCICI Polje: TP 35 kV TP 35 KV 1

Godina	Broj zastoja	Broj kupaca	Minuta kupaca
2006	1	2,184	43,680
2007	2	4,368	152,880
2009	2	4,368	192,192
2010	1	1,569	86,295
Ukupno:	6	12,489	475,047

Ukupno: 400804 **9** **28,896** **900,633**

Organizacijska jedinica: 400805 POGON ORAHOVICA

Postrojenje: TS 35/10 kV TS 35/10 kV ČAČINCI Polje: TP 35 kV TP 1 35 KV

Godina	Broj zastoja	Broj kupaca	Minuta kupaca
2006	1	2,980	11,920
2008	1	2,980	98,340
Ukupno:	2	5,960	110,260

Postrojenje: TS 35/10 kV TS 35/10 kV ORAHOVICA Polje: TP 35 kV TP 1 35 KV

Godina	Broj zastoja	Broj kupaca	Minuta kupaca
2010	1	3,177	12,708
Ukupno:	1	3,177	12,708

Ukupno: 400805 **3** **9,137** **122,968**

Organizacijska jedinica: 400806 POGON ĐAKOVO

Postrojenje: TS 35/10 kV ĐAKOVO 1 Polje: TP 35 kV TP 35 KV 1

Godina	Broj zastoja	Broj kupaca	Minuta kupaca
2009	1	16,285	195,420
Ukupno:	1	16,285	195,420

Postrojenje: TS 110/35/10 kV ĐAKOVO 2 Polje: TP 35 kV TP 110/35 KV 1

Godina	Broj zastoja	Broj kupaca	Minuta kupaca
2006	1	17,742	195,162
Ukupno:	1	17,742	195,162

Postrojenje: TS 110/35/10 kV ĐAKOVO 2 Polje: TP 35 kV TP 110/35 KV 2

Godina	Broj zastoja	Broj kupaca	Minuta kupaca
2007	1	6,188	49,504
Ukupno:	1	6,188	49,504

Postrojenje: TS 35/10 kV BUDIMCI Polje: TP 35 kV TP 1

Godina	Broj zastoja	Broj kupaca	Minuta kupaca
2006	1	3,228	12,912
Ukupno:	1	3,228	12,912

Ukupno: 400806 **4** **43,443** **452,998**



**LISTA ZASTOJA GDJE JE MJESTO ZASTOJA TIP POLJA: TP Trafo polje
IZVJEŠĆE ZA RAZDOBLJE OD: 2006 DO: 2011
NAPON ZASTOJA (kV): 35 30 - Srednji napon
KARAKTER ZASTOJA: B - Prisilni zastoj**

<u>Sveukupno:</u>	<u>68</u>	<u>190,235</u>	<u>3,664,672</u>
--------------------------	------------------	-----------------------	-------------------------

ČLAN HEP GRUPE



**LISTA ZASTOJA GDJE JE MJESTO ZASTOJA TIP POLJA: TP Trafo polje
IZVJEŠĆE ZA RAZDOBLJE OD: 2012 DO: 2017
NAPON ZASTOJA (kV): 35 30 - Srednji napon
KARAKTER ZASTOJA: B - Prisilni zastoj**

Organizacijska jedinica: 400800 SJEDIŠTE

Postrojenje: TS 110/35/10 kV OSIJEK 2 Polje: TP 110 kV TP 110/35 KV 2

Godina	Broj zastoja	Broj kupaca	Minuta kupaca
2016	1	5,219	474,929
Ukupno:	1	5,219	474,929

Postrojenje: TS 35/10 kV DALJ Polje: TP 35 kV TP 35 KV 1

Godina	Broj zastoja	Broj kupaca	Minuta kupaca
2012	2	8,202	180,444
Ukupno:	2	8,202	180,444

Postrojenje: TS 35/10 kV DALJ Polje: TP 35 kV TP 35 KV 2

Godina	Broj zastoja	Broj kupaca	Minuta kupaca
2016	4	17,040	1,943,091
Ukupno:	4	17,040	1,943,091

Postrojenje: TS 35/10 kV ISTOK Polje: TP 35 kV TP 35 KV 1

Godina	Broj zastoja	Broj kupaca	Minuta kupaca
2016	1	5,000	45,000
Ukupno:	1	5,000	45,000

Postrojenje: TS 35/10 kV ISTOK Polje: TP 35 kV TP 35 KV 2

Godina	Broj zastoja	Broj kupaca	Minuta kupaca
2016	1	5,000	60,000
Ukupno:	1	5,000	60,000

Postrojenje: TS 35/10 kV LASLOVO Polje: TP 35 kV TP 35 IKV 1

Godina	Broj zastoja	Broj kupaca	Minuta kupaca
2013	1	973	13,622
Ukupno:	1	973	13,622

Postrojenje: TS 110/35 kV OSIJEK 1 Polje: TP 110 kV TP 35 KV 2

Godina	Broj zastoja	Broj kupaca	Minuta kupaca
2016	1	2,493	12,465
Ukupno:	1	2,493	12,465

Postrojenje: TS 110/35 kV OSIJEK 1 Polje: TP 110 kV TP 35 KV 1

Godina	Broj zastoja	Broj kupaca	Minuta kupaca
2015	1	5	100
Ukupno:	1	5	100

Postrojenje: TS 35/10 kV JUG Polje: TP 35 kV TP 35 KV 1

Godina	Broj zastoja	Broj kupaca	Minuta kupaca
2015	1	4,999	119,976
2016	1	4,999	59,988
Ukupno:	2	9,998	179,964

Postrojenje: TS 35/10 kV JUG Polje: TP 35 kV TP 35 KV 2

Godina	Broj zastoja	Broj kupaca	Minuta kupaca
2016	1	4,999	44,991
Ukupno:	1	4,999	44,991

Postrojenje: TS 35/10 kV RETFALA Polje: TP 35 kV TP 35 KV 1

Godina	Broj zastoja	Broj kupaca	Minuta kupaca
2015	2	5,892	26,514
Ukupno:	2	5,892	26,514

Postrojenje: TS 35/10 kV STANDARD Polje: TP 35 kV TP 35 KV 2

Godina	Broj zastoja	Broj kupaca	Minuta kupaca



**LISTA ZASTOJA GDJE JE MJESTO ZASTOJA TIP POLJA: TP Trafo polje
IZVJEŠĆE ZA RAZDOBLJE OD: 2012 DO: 2017
NAPON ZASTOJA (kV): 35 30 - Srednji napon
KARAKTER ZASTOJA: B - Prislilni zastoj**

Postrojenje: TS 35/10 kV STANDARD Polje: TP 35 kV TP 35 KV 2

Godina	Broj zastoja	Broj kupaca	Minuta kupaca
2013	1	2	26
Ukupno:	1	2	26

Ukupno: 400800 **18** **64,823** **2,981,146**

Organizacijska jedinica: 400801 POGON VALPOVO

Postrojenje: TS 35/10 kV VALPOVO 1 Polje: TP 35 kV TP 35 KV 2

Godina	Broj zastoja	Broj kupaca	Minuta kupaca
2012	2	9,366	524,496
2013	1	4,683	28,098
Ukupno:	3	14,049	552,594

Postrojenje: TS 110/35/10 kV VALPOVO 2 Polje: TP 35 kV TP 35 KV 1

Godina	Broj zastoja	Broj kupaca	Minuta kupaca
2012	1	5,820	349,200
Ukupno:	1	5,820	349,200

Postrojenje: TS 110/35/10 kV VALPOVO 2 Polje: TP 35 kV TP 110/35 KV 2

Godina	Broj zastoja	Broj kupaca	Minuta kupaca
2012	2	16,323	1,014,897
2013	1	5,820	34,920
Ukupno:	3	22,143	1,049,817

Postrojenje: TS 110/35/10 kV VALPOVO 2 Polje: TP 35 kV TP 110/35 KV 1

Godina	Broj zastoja	Broj kupaca	Minuta kupaca
2014	1	5,820	267,720
Ukupno:	1	5,820	267,720

Ukupno: 400801 **8** **47,832** **2,219,331**

Organizacijska jedinica: 400802 POGON BELI MANASTIR

Postrojenje: TS 35/10 kV BRANJIN VRH Polje: TP 35 kV TP 35 KV 2

Godina	Broj zastoja	Broj kupaca	Minuta kupaca
2014	2	5,566	118,890
2017	1	2,915	90,365
Ukupno:	3	8,481	209,255

Postrojenje: TS 35/10 kV BRANJIN VRH Polje: TP 35 kV TP 35 KV 1

Godina	Broj zastoja	Broj kupaca	Minuta kupaca
2013	1	2,722	484,516
Ukupno:	1	2,722	484,516

Postrojenje: TS 35/10 kV DRAŽ Polje: TP 35 kV TP 35 KV 1

Godina	Broj zastoja	Broj kupaca	Minuta kupaca
2014	1	2,264	49,808
Ukupno:	1	2,264	49,808

Postrojenje: TS 35/10 kV DRAŽ Polje: TP 35 kV TP 35 KV 2

Godina	Broj zastoja	Broj kupaca	Minuta kupaca
2014	1	2,264	18,112
Ukupno:	1	2,264	18,112

Postrojenje: TS 35/10 kV BILJE Polje: TP 35 kV TP 35 KV 1

Godina	Broj zastoja	Broj kupaca	Minuta kupaca
2012	2	5,702	841,560
Ukupno:	2	5,702	841,560



LISTA ZASTOJA GDJE JE MJESTO ZASTOJA TIP POLJA: TP Trafo polje
IZVJEŠĆE ZA RAZDOBLJE OD: 2012 DO: 2017
NAPON ZASTOJA (kV): 35 30 - Srednji napon
KARAKTER ZASTOJA: B - Prisilni zastoj

Postrojenje: TS 35/10 kV BILJE Polje: TP 35 kV TP 35 KV 2

Godina	Broj zastoja	Broj kupaca	Minuta kupaca
2012	2	9,002	180,070
Ukupno:	2	9,002	180,070

Postrojenje: TS 35/10 kV KNEŽEVI VINOGRADI Polje: TP 35 kV TP 35 KV 1

Godina	Broj zastoja	Broj kupaca	Minuta kupaca
2012	2	5,044	403,478
2015	1	3,490	90,740
Ukupno:	3	8,534	494,218

Postrojenje: TS 35/10 kV KNEŽEVI VINOGRADI Polje: TP 35 kV TP 35 KV 2

Godina	Broj zastoja	Broj kupaca	Minuta kupaca
2014	1	3,096	18,576
Ukupno:	1	3,096	18,576

Postrojenje: TS 110/35/10 kV B.MANASTIR Polje: TP 35 kV TP 110/35 KV 1

Godina	Broj zastoja	Broj kupaca	Minuta kupaca
2012	1	4,717	1,981,140
2014	1	5,079	299,661
Ukupno:	2	9,796	2,280,801

Postrojenje: TS 110/35/10 kV B.MANASTIR Polje: TP 35 kV TP 110/35 KV 2

Godina	Broj zastoja	Broj kupaca	Minuta kupaca
2014	1	5,023	160,736
Ukupno:	1	5,023	160,736

Postrojenje: TS 110/35/10 kV B.MANASTIR Polje: TP 35 kV TP 35 KV 1

Godina	Broj zastoja	Broj kupaca	Minuta kupaca
2017	1	4,683	182,637
Ukupno:	1	4,683	182,637

Ukupno: 400802 **18** **61,567** **4,920,289**

Organizacijska jedinica: 400803 POGON NAŠICE

Postrojenje: TS 110/35/10 kV NAŠICE 110/35/10KV Polje: TP 35 kV TP 35 KV 3

Godina	Broj zastoja	Broj kupaca	Minuta kupaca
2017	1	4,949	44,541
Ukupno:	1	4,949	44,541

Postrojenje: TS 35/10 kV BUDIMCI Polje: TP 35 kV TP 1 35 KV

Godina	Broj zastoja	Broj kupaca	Minuta kupaca
2012	1	2,743	27,430
Ukupno:	1	2,743	27,430

Ukupno: 400803 **2** **7,692** **71,971**

Organizacijska jedinica: 400804 POGON DONJI MIHOLJAC

Postrojenje: TS 35/10 kV DONJI MIHOLJAC Polje: TP 35 kV TP 35 KV 1

Godina	Broj zastoja	Broj kupaca	Minuta kupaca
2013	1	5,347	149,716
2017	2	12,046	1,198,577
Ukupno:	3	17,393	1,348,293

Postrojenje: TS 35/10 kV ČRNKOVCII Polje: TP 35 kV TP 35 KV 1

Godina	Broj zastoja	Broj kupaca	Minuta kupaca
2013	1	2,192	13,152
Ukupno:	1	2,192	13,152



**LISTA ZASTOJA GDJE JE MJESTO ZASTOJA TIP POLJA: TP Trafo polje
IZVJEŠĆE ZA RAZDOBLJE OD: 2012 DO: 2017
NAPON ZASTOJA (kV): 35 30 - Srednji napon
KARAKTER ZASTOJA: B - Prisilni zastoj**

Postrojenje: TS 110/35/10 kV VALPOVO 2 Polje: TP 35 kV TP 110/35 KV 2

Godina	Broj zastoja	Broj kupaca	Minuta kupaca
2012	1	2,186	190,182
Ukupno:	1	2,186	190,182

Ukupno: 400804 **5** **21,771** **1,551,627**

Organizacijska jedinica: 400805 POGON ORAHOVICA

Postrojenje: TS 35/10 kV TS 35/10 kV ORAHOVICA Polje: TP 35 kV TP 2 35 KV

Godina	Broj zastoja	Broj kupaca	Minuta kupaca
2016	1	2,090	129,580
Ukupno:	1	2,090	129,580

Postrojenje: TS 35/10 kV TS 35/10 kV ORAHOVICA Polje: TP 35 kV TP 1 35 KV

Godina	Broj zastoja	Broj kupaca	Minuta kupaca
2016	2	6,590	39,540
Ukupno:	2	6,590	39,540

Ukupno: 400805 **3** **8,680** **169,120**

Organizacijska jedinica: 400806 POGON ĐAKOVO

Postrojenje: TS 110/35/10 kV ĐAKOVO 2 Polje: TP 35 kV TP 35 KV 1

Godina	Broj zastoja	Broj kupaca	Minuta kupaca
2012	1	8,946	250,488
Ukupno:	1	8,946	250,488

Postrojenje: TS 110/35/10 kV ĐAKOVO 2 Polje: TP 35 kV TP 110/35 KV 1

Godina	Broj zastoja	Broj kupaca	Minuta kupaca
2012	1	8,941	125,174
2014	1	6,971	571,622
Ukupno:	2	15,912	696,796

Postrojenje: TS 110/35/10 kV ĐAKOVO 2 Polje: TP 35 kV TP 110/35 KV 2

Godina	Broj zastoja	Broj kupaca	Minuta kupaca
2012	2	8,942	62,827
Ukupno:	2	8,942	62,827

Postrojenje: TS 110/35 kV OSIJEK 1 Polje: TP 110 kV TP 35 KV 1

Godina	Broj zastoja	Broj kupaca	Minuta kupaca
2014	1	1,543	106,467
Ukupno:	1	1,543	106,467

Postrojenje: TS 35/10 kV BUDIMCI Polje: TP 35 kV TP 1

Godina	Broj zastoja	Broj kupaca	Minuta kupaca
2016	1	2,529	20,232
Ukupno:	1	2,529	20,232

Ukupno: 400806 **7** **37,872** **1,136,810**

Sveukupno: **61** **250,237** **13,050,294**

ČLAN HEP GRUPE



**LISTA ZASTOJA GDJE JE MJESTO ZASTOJA TIP POLJA: TP Trafo polje
IZVJEŠĆE ZA RAZDOBLJE OD: 2013 DO: 2018
NAPON ZASTOJA (kV): 35 30 - Srednji napon
KARAKTER ZASTOJA: B - Prisilni zastoj**

Organizacijska jedinica: 400800 SJEDIŠTE

Postrojenje: TS 110/35/10 kV OSIJEK 2 Polje: TP 110 kV TP 110/35 KV 2 (ID: 2001002)

Godina	Broj zastoja	Broj kupaca	Minuta kupaca
2016	1	5,219	474,929
Ukupno:	1	5,219	474,929

Postrojenje: TS 35/10 kV DALJ Polje: TP 35 kV TP 35 KV 2 (ID: 2001423)

Godina	Broj zastoja	Broj kupaca	Minuta kupaca
2016	4	17,040	1,943,091
Ukupno:	4	17,040	1,943,091

Postrojenje: TS 35/10 kV ISTOK Polje: TP 35 kV TP 35 KV 1 (ID: 2002316)

Godina	Broj zastoja	Broj kupaca	Minuta kupaca
2016	1	5,000	45,000
Ukupno:	1	5,000	45,000

Postrojenje: TS 35/10 kV ISTOK Polje: TP 35 kV TP 35 KV 2 (ID: 2002320)

Godina	Broj zastoja	Broj kupaca	Minuta kupaca
2016	1	5,000	60,000
Ukupno:	1	5,000	60,000

Postrojenje: TS 35/10 kV LASLOVO Polje: TP 35 kV TP 35 IKV 1 (ID: 2002485)

Godina	Broj zastoja	Broj kupaca	Minuta kupaca
2013	1	973	13,622
Ukupno:	1	973	13,622

Postrojenje: TS 110/35 kV OSIJEK 1 Polje: TP 110 kV TP 35 KV 2 (ID: 2002551)

Godina	Broj zastoja	Broj kupaca	Minuta kupaca
2016	1	2,493	12,465
Ukupno:	1	2,493	12,465

Postrojenje: TS 110/35 kV OSIJEK 1 Polje: TP 110 kV TP 35 KV 1 (ID: 2002552)

Godina	Broj zastoja	Broj kupaca	Minuta kupaca
2015	1	5	100
Ukupno:	1	5	100

Postrojenje: TS 35/10 kV JUG Polje: TP 35 kV TP 35 KV 1 (ID: 2002761)

Godina	Broj zastoja	Broj kupaca	Minuta kupaca
2015	1	4,999	119,976
2016	1	4,999	59,988
Ukupno:	2	9,998	179,964

Postrojenje: TS 35/10 kV JUG Polje: TP 35 kV TP 35 KV 2 (ID: 2002791)

Godina	Broj zastoja	Broj kupaca	Minuta kupaca
2016	1	4,999	44,991
Ukupno:	1	4,999	44,991

Postrojenje: TS 35/10 kV TS RETFALA Polje: TP 35 kV TP 35 KV 1 (ID: 2003010)

Godina	Broj zastoja	Broj kupaca	Minuta kupaca
2015	2	5,892	26,514
Ukupno:	2	5,892	26,514

Postrojenje: TS 35/10 kV TS STANDARD Polje: TP 35 kV TP 35 KV 2 (ID: 2003112)

Godina	Broj zastoja	Broj kupaca	Minuta kupaca
2013	1	2	26
Ukupno:	1	2	26

Ukupno: 400800	16	56,621	2,800,702
-----------------------	-----------	---------------	------------------

Organizacijska jedinica: 400801 POGON VALPOVO

ČLAN HEP GRUPE



LISTA ZASTOJA GDJE JE MJESTO ZASTOJA TIP POLJA: TP Trafo polje
IZVJEŠĆE ZA RAZDOBLJE OD: 2013 DO: 2018
NAPON ZASTOJA (kV): 35 30 - Srednji napon
KARAKTER ZASTOJA: B - Prisilni zastoj

Postrojenje: TS 35/10 kV VALPOVO 1 Polje: TP 35 kV TP 35 KV 2 (ID: 2001596)

Godina	Broj zastoja	Broj kupaca	Minuta kupaca
2013	1	4,683	28,098
Ukupno:	1	4,683	28,098

Postrojenje: TS 110/35/10 kV VALPOVO 2 Polje: TP 35 kV TP 110/35 KV 2 (ID: 2003135)

Godina	Broj zastoja	Broj kupaca	Minuta kupaca
2013	1	5,820	34,920
Ukupno:	1	5,820	34,920

Postrojenje: TS 110/35/10 kV VALPOVO 2 Polje: TP 35 kV TP 110/35 KV 1 (ID: 2003136)

Godina	Broj zastoja	Broj kupaca	Minuta kupaca
2014	1	5,820	267,720
Ukupno:	1	5,820	267,720

Ukupno: 400801 **3** **16,323** **330,738**

Organizacijska jedinica: 400802 POGON BELI MANASTIR

Postrojenje: TS 35/10 kV BRANJIN VRH Polje: TP 35 kV TP 35 KV 2 (ID: 2001045)

Godina	Broj zastoja	Broj kupaca	Minuta kupaca
2014	2	5,566	118,890
2017	1	2,915	90,365
2018	1	1,911	51,597
Ukupno:	4	10,392	260,852

Postrojenje: TS 35/10 kV BRANJIN VRH Polje: TP 35 kV TP 35 KV 1 (ID: 2001046)

Godina	Broj zastoja	Broj kupaca	Minuta kupaca
2013	1	2,722	484,516
Ukupno:	1	2,722	484,516

Postrojenje: TS 35/10 kV DRAŽ Polje: TP 35 kV TP 35 KV 1 (ID: 2001660)

Godina	Broj zastoja	Broj kupaca	Minuta kupaca
2014	1	2,264	49,808
Ukupno:	1	2,264	49,808

Postrojenje: TS 35/10 kV DRAŽ Polje: TP 35 kV TP 35 KV 2 (ID: 2001661)

Godina	Broj zastoja	Broj kupaca	Minuta kupaca
2014	1	2,264	18,112
Ukupno:	1	2,264	18,112

Postrojenje: TS 35/10 kV KNEŽEVI VINOGRADI Polje: TP 35 kV TP 35 KV 1 (ID: 2002421)

Godina	Broj zastoja	Broj kupaca	Minuta kupaca
2015	1	3,490	90,740
Ukupno:	1	3,490	90,740

Postrojenje: TS 35/10 kV KNEŽEVI VINOGRADI Polje: TP 35 kV TP 35 KV 2 (ID: 2002424)

Godina	Broj zastoja	Broj kupaca	Minuta kupaca
2014	1	3,096	18,576
Ukupno:	1	3,096	18,576

Postrojenje: TS 110/35/10 kV B.MANASTIR Polje: TP 35 kV TP 110/35 KV 1 (ID: 2284789)

Godina	Broj zastoja	Broj kupaca	Minuta kupaca
2014	1	5,079	299,661
Ukupno:	1	5,079	299,661

Postrojenje: TS 110/35/10 kV B.MANASTIR Polje: TP 35 kV TP 110/35 KV 2 (ID: 2284791)

Godina	Broj zastoja	Broj kupaca	Minuta kupaca
2014	1	5,023	160,736
Ukupno:	1	5,023	160,736

ČLAN HEP GRUPE



**LISTA ZASTOJA GDJE JE MJESTO ZASTOJA TIP POLJA: TP Trafo polje
IZVJEŠĆE ZA RAZDOBLJE OD: 2013 DO: 2018
NAPON ZASTOJA (kV): 35 30 - Srednji napon
KARAKTER ZASTOJA: B - Prisilni zastoj**

Postrojenje: TS 110/35/10 kV B.MANASTIR Polje: TP 35 kV TP 35 KV 1 (ID: 2284792)

Godina	Broj zastoja	Broj kupaca	Minuta kupaca
2017	1	4,683	182,637
Ukupno:	1	4,683	182,637

Ukupno: 400802 **12** **39,013** **1,565,638**

Organizacijska jedinica: 400803 POGON NAŠICE

Postrojenje: TS 110/35/10 kV NAŠICE 110/35/10KV Polje: TP 35 kV TP 35 KV 3 (ID: 2001543)

Godina	Broj zastoja	Broj kupaca	Minuta kupaca
2017	1	4,949	44,541
Ukupno:	1	4,949	44,541

Ukupno: 400803 **1** **4,949** **44,541**

Organizacijska jedinica: 400804 POGON DONJI MIHOLJAC

Postrojenje: TS 35/10 kV DONJI MIHOLJAC Polje: TP 35 kV TP 35 KV 1 (ID: 2001512)

Godina	Broj zastoja	Broj kupaca	Minuta kupaca
2013	1	5,347	149,716
2017	2	12,046	1,198,577
Ukupno:	3	17,393	1,348,293

Postrojenje: TS 35/10 kV ČRNKOVIĆI Polje: TP 35 kV TP 35 KV 1 (ID: 2002140)

Godina	Broj zastoja	Broj kupaca	Minuta kupaca
2013	1	2,192	13,152
2018	1	2,203	79,308
Ukupno:	2	4,395	92,460

Ukupno: 400804 **5** **21,788** **1,440,753**

Organizacijska jedinica: 400805 POGON ORAHOVICA

Postrojenje: TS 35/10 kV TS 35/10 kV ORAHOVICA Polje: TP 35 kV TP 2 35 KV (ID: 1651116)

Godina	Broj zastoja	Broj kupaca	Minuta kupaca
2016	1	2,090	129,580
Ukupno:	1	2,090	129,580

Postrojenje: TS 35/10 kV TS 35/10 kV ORAHOVICA Polje: TP 35 kV TP 1 35 KV (ID: 1651121)

Godina	Broj zastoja	Broj kupaca	Minuta kupaca
2016	2	6,590	39,540
Ukupno:	2	6,590	39,540

Ukupno: 400805 **3** **8,680** **169,120**

Organizacijska jedinica: 400806 POGON ĐAKOVO

Postrojenje: TS 110/35/10 kV ĐAKOVO 2 Polje: TP 35 kV TP 110/35 KV 1 (ID: 2001474)

Godina	Broj zastoja	Broj kupaca	Minuta kupaca
2014	1	6,971	571,622
Ukupno:	1	6,971	571,622

Postrojenje: TS 110/35 kV OSIJEK 1 Polje: TP 110 kV TP 35 KV 1 (ID: 2002552)

Godina	Broj zastoja	Broj kupaca	Minuta kupaca
2014	1	1,543	106,467
Ukupno:	1	1,543	106,467

Postrojenje: TS 35/10 kV BUDIMCI Polje: TP 35 kV TP 1 (ID: 2292321)

Godina	Broj zastoja	Broj kupaca	Minuta kupaca
2016	1	2,529	20,232
Ukupno:	1	2,529	20,232

ČLAN HEP GRUPE



LISTA ZASTOJA GDJE JE MJESTO ZASTOJA TIP POLJA: TP Trafo polje
IZVJEŠĆE ZA RAZDOBLJE OD: 2013 DO: 2018
NAPON ZASTOJA (kV): 35 30 - Srednji napon
KARAKTER ZASTOJA: B - Prisilni zastoj

<u>Ukupno: 400806</u>	<u>3</u>	<u>11,043</u>	<u>698,321</u>
<u>Sveukupno:</u>	<u>43</u>	<u>158,417</u>	<u>7,049,813</u>



**LISTA ZASTOJA GDJE JE MJESTO ZASTOJA TIP POLJA: VP Vodno polje
IZVJEŠĆE ZA RAZDOBLJE OD: 2006 DO: 2011
NAPON ZASTOJA (kV): 10 20 - Srednji napon
KARAKTER ZASTOJA: B - Prisilni zastoj**

Postrojenje: TS 35/10 kV DONJI MIHOLJAC Polje: VP 10 kV KAPELNA

Godina	Broj zastoja	Broj kupaca	Minuta kupaca
2010	2	1,119	62,430
2011	3	2,331	126,840
Ukupno:	29	12,508	975,310

Postrojenje: TS 35/10 kV DONJI MIHOLJAC Polje: RP 10 kV REZERVA

Godina	Broj zastoja	Broj kupaca	Minuta kupaca
2006	2	452	20,190
2009	2	462	67,084
Ukupno:	4	914	87,274

Postrojenje: TS 35/10 kV DONJI MIHOLJAC Polje: VP 10 kV D.MIHOLJAC 3

Godina	Broj zastoja	Broj kupaca	Minuta kupaca
2007	1	10	1,200
2008	2	1,882	15,997
Ukupno:	3	1,892	17,197

Postrojenje: TS 35/10 kV DONJI MIHOLJAC Polje: VP 10 kV INA

Godina	Broj zastoja	Broj kupaca	Minuta kupaca
2006	3	18	1,200
2007	3	643	24,284
2008	2	7	528
2010	2	8	312
Ukupno:	10	676	26,324

Postrojenje: TS 35/10 kV DONJI MIHOLJAC Polje: VP 10 kV VILJEVO

Godina	Broj zastoja	Broj kupaca	Minuta kupaca
2006	13	8,633	561,690
2007	11	10,449	993,930
2008	3	2,303	155,310
2009	8	8,562	438,100
2010	10	8,140	632,201
2011	4	1,924	204,775
Ukupno:	49	40,011	2,986,006

Postrojenje: TS 35/10 kV ČRNKOVCICI Polje: VP 10 kV KUDELJARA ČRNKOVCICI

Godina	Broj zastoja	Broj kupaca	Minuta kupaca
2008	4	8	480
2009	2	4	360
Ukupno:	6	12	840

Postrojenje: TS 35/10 kV ČRNKOVCICI Polje: VP 10 kV MARJANCI

Godina	Broj zastoja	Broj kupaca	Minuta kupaca
2006	1	1,165	34,950
2007	7	8,155	813,700
2008	6	6,990	449,245
2009	7	6,222	418,390
2010	6	6,210	195,265
2011	6	5,058	142,295
Ukupno:	33	33,800	2,053,845

Postrojenje: TS 35/10 kV ČRNKOVCICI Polje: VP 10 kV BOCKINCI

Godina	Broj zastoja	Broj kupaca	Minuta kupaca
2006	6	5,487	263,160
2007	8	7,067	508,495
2008	4	4,068	167,805



**LISTA ZASTOJA GDJE JE MJESTO ZASTOJA TIP POLJA: VP Vodno polje
IZVJEŠĆE ZA RAZDOBLJE OD: 2006 DO: 2011
NAPON ZASTOJA (kV): 10 20 - Srednji napon
KARAKTER ZASTOJA: B - Prisilni zastoj**

Postrojenje: RS 10 kV Rasklopište D.Miholjac Polje: VP 10 kV ODLAZ U KTS 22 -BORIK

Godina	Broj zastoja	Broj kupaca	Minuta kupaca
2011	2	270	4,050
Ukupno:	26	3,619	59,796

Postrojenje: RS 10 kV Rasklopište D.Miholjac Polje: VP 10 kV ODLAZ U KTS 29- BOROVO

Godina	Broj zastoja	Broj kupaca	Minuta kupaca
2007	2	134	3,655
2010	1	76	1,140
Ukupno:	3	210	4,795

Postrojenje: TS 10/0.4 kV Črnkovci MBTS 5 Polje: VP 10 kV EKVI10

Godina	Broj zastoja	Broj kupaca	Minuta kupaca
2009	1	1	60
Ukupno:	1	1	60

Postrojenje: TS 10/0.4 kV Šljivoševci ŽSTS 3 Polje: VP 10 kV EKVI10

Godina	Broj zastoja	Broj kupaca	Minuta kupaca
2009	1	1	120
Ukupno:	1	1	120

Postrojenje: TS 10/0.4 kV Kućanci ŽSTS 2 Polje: VP 10 kV EKVI10

Godina	Broj zastoja	Broj kupaca	Minuta kupaca
2007	1	123	11,070
Ukupno:	1	123	11,070

Postrojenje: TS 10/0.4 kV Viljevački Cret ŽSTS 1 Polje: VP 10 kV EKVI10

Godina	Broj zastoja	Broj kupaca	Minuta kupaca
2007	1	277	8,310
Ukupno:	1	277	8,310

Postrojenje: TS 35/10 kV DONJI MIHOLJAC Polje: VP 10 kV BENIČANCI

Godina	Broj zastoja	Broj kupaca	Minuta kupaca
2006	9	9,198	842,093
2007	14	14,540	1,737,514
2008	3	2,273	221,685
2009	2	2,222	205,535
2010	5	5,560	504,771
2011	6	5,579	533,977
Ukupno:	39	39,372	4,045,575

Postrojenje: TS 35/10 kV DONJI MIHOLJAC Polje: VP 10 kV D.MIHOLJAC 4

Godina	Broj zastoja	Broj kupaca	Minuta kupaca
2006	2	2,654	54,407
2007	1	1,327	115,449
2008	1	1,398	15,378
2009	3	3,006	65,016
2010	1	1,398	107,646
2011	1	1,398	128,100
Ukupno:	9	11,181	485,996

Postrojenje: TS 35/10 kV DONJI MIHOLJAC Polje: VP 10 kV KAPELNA

Godina	Broj zastoja	Broj kupaca	Minuta kupaca
2006	4	1,692	126,900
2007	6	1,822	189,984
2008	6	2,538	246,073
2009	8	3,006	223,083



LISTA ZASTOJA GDJE JE MJESTO ZASTOJA TIP POLJA: VP Vodno polje
IZVJEŠĆE ZA RAZDOBLJE OD: 2006 DO: 2011
NAPON ZASTOJA (kV): 10 20 - Srednji napon
KARAKTER ZASTOJA: B - Prisilni zastoj

Postrojenje: TS 110/35/10 kV NAŠICE 110/35/10KV Polje: VP 10 kV NAŠICE 3

Godina	Broj zastoja	Broj kupaca	Minuta kupaca
2006	1	1,523	13,707
2009	1	1,553	21,163
Ukupno:	2	3,076	34,870

Postrojenje: TS 35/10 kV BUDIMCI Polje: VP 10 kV PODGORAČ

Godina	Broj zastoja	Broj kupaca	Minuta kupaca
2006	6	4,892	370,022
2007	7	2,965	125,376
2008	4	2,533	245,228
2009	6	4,313	392,873
2010	5	4,175	201,329
2011	5	1,892	85,391
Ukupno:	33	20,770	1,420,219

Postrojenje: TS 35/10 kV BUDIMCI Polje: VP 10 kV POGANOVCI

Godina	Broj zastoja	Broj kupaca	Minuta kupaca
2006	1	517	49,632
2007	1	517	47,553
2008	2	1,034	103,637
2009	3	594	135,291
2010	3	996	373,125
2011	4	1,533	102,302
Ukupno:	14	5,191	811,540

Postrojenje: TS 35/10 kV BUDIMCI Polje: VP 10 kV KOŠKA

Godina	Broj zastoja	Broj kupaca	Minuta kupaca
2006	11	12,839	804,554
2007	11	11,695	742,536
2008	9	9,597	771,416
2009	4	2,956	77,670
2010	6	8,346	1,093,878
2011	13	9,376	1,725,226
Ukupno:	54	54,809	5,215,280

Ukupno: 400803 351 364,792 28,571,586

Organizacijska jedinica: 400804 POGON DONJI MIHOLJAC

Postrojenje: RS 10 kV Rasklopište D.Miholjac Polje: VP 10 kV ODLAZ ZA ZDV 10 kV ČRNKOVC I

Godina	Broj zastoja	Broj kupaca	Minuta kupaca
2006	2	1,230	70,725
2007	1	615	18,450
2008	3	1,845	212,175
2010	11	6,765	143,230
2011	3	1,510	46,725
Ukupno:	20	11,965	491,305

Postrojenje: RS 10 kV Rasklopište D.Miholjac Polje: VP 10 kV ODLAZ U KTS 22 -BORIK

Godina	Broj zastoja	Broj kupaca	Minuta kupaca
2006	ČLAN HEP GRUPE	316	2,370
2007	7	1,091	19,021
2008	4	490	8,475
2009	3	312	7,055
2010	8	1,140	18,825



**LISTA ZASTOJA GDJE JE MJESTO ZASTOJA TIP POLJA: VP Vodno polje
IZVJEŠĆE ZA RAZDOBLJE OD: 2006 DO: 2011
NAPON ZASTOJA (kV): 10 20 - Srednji napon
KARAKTER ZASTOJA: B - Prisilni zastoj**

Postrojenje: TS 110/35/10 kV NAŠICE 110/35/10KV Polje: MP 10 kV MJERNO POLJE

Godina	Broj zastoja	Broj kupaca	Minuta kupaca
2007	1	1,319	23,742
2008	5	6,595	435,257
2009	5	6,043	278,896
2011	1	1,325	39,750
Ukupno:	13	16,601	814,577

Postrojenje: TS 110/35/10 kV NAŠICE 110/35/10KV Polje: RP 10 kV REZERVNO POLJE

Godina	Broj zastoja	Broj kupaca	Minuta kupaca
2006	12	22,071	1,471,173
2007	23	34,368	2,419,620
2008	4	6,982	364,908
2009	9	15,498	711,758
2010	6	6,521	893,376
2011	4	5,984	302,940
Ukupno:	58	91,424	6,163,775

Postrojenje: TS 110/35/10 kV NAŠICE 110/35/10KV Polje: VP 10 kV SILOS

Godina	Broj zastoja	Broj kupaca	Minuta kupaca
2006	2	127	3,450
2007	2	128	3,648
2008	2	440	27,381
2009	3	660	23,760
2010	3	766	53,337
2011	1	222	15,873
Ukupno:	13	2,343	127,449

Postrojenje: TS 110/35/10 kV NAŠICE 110/35/10KV Polje: VP 10 kV NIZA

Godina	Broj zastoja	Broj kupaca	Minuta kupaca
2006	2	1,332	61,340
2007	5	5,170	1,114,785
2008	3	3,102	547,692
2009	1	1,034	51,180
2010	1	1,034	25,850
2011	3	991	15,750
Ukupno:	15	12,663	1,816,597

Postrojenje: TS 110/35/10 kV NAŠICE 110/35/10KV Polje: VP 10 kV STIPANOVCI

Godina	Broj zastoja	Broj kupaca	Minuta kupaca
2006	5	4,690	227,336
2007	12	9,387	878,250
2008	5	5,260	353,916
2009	10	8,572	865,839
2010	9	6,955	748,071
2011	6	5,344	582,640
Ukupno:	47	40,208	3,656,052

Postrojenje: TS 110/35/10 kV NAŠICE 110/35/10KV Polje: VP 10 kV NAŠICE 2

Godina	Broj zastoja	Broj kupaca	Minuta kupaca
2009	ČLAN HEP GRUPE	1,004	207,908
2011	3	1,506	91,482
Ukupno:	5	2,510	299,390

Postrojenje: TS 110/35/10 kV NAŠICE 110/35/10KV Polje: VP 10 kV NAŠICE 3

Godina	Broj zastoja	Broj kupaca	Minuta kupaca
--------	--------------	-------------	---------------



**LISTA ZASTOJA GDJE JE MJESTO ZASTOJA TIP POLJA: VP Vodno polje
IZVJEŠĆE ZA RAZDOBLJE OD: 2006 DO: 2011
NAPON ZASTOJA (kV): 10 20 - Srednji napon
KARAKTER ZASTOJA: B - Prisilni zastoj**

Postrojenje: TS 110/35/10 kV B.MANASTIR Polje: VP 10 kV DTS 38 (B.P.SELO)

Godina	Broj zastoja	Broj kupaca	Minuta kupaca
2011	11	7,149	438,894
Ukupno:	30	21,043	1,521,507

Postrojenje: TS 110/35/10 kV B.MANASTIR Polje: VP 10 kV SJEMENARSTVO (IMV)

Godina	Broj zastoja	Broj kupaca	Minuta kupaca
2006	5	1,009	85,988
2007	3	919	65,261
2008	1	306	53,550
2009	4	658	22,505
2010	2	33	384
2011	1	32	2,144
Ukupno:	16	2,957	229,832

Postrojenje: TS 110/35/10 kV B.MANASTIR Polje: VP 10 kV KTS-12 (JUG)

Godina	Broj zastoja	Broj kupaca	Minuta kupaca
2006	1	455	6,825
2007	2	910	40,495
2010	5	2,965	190,946
Ukupno:	8	4,330	238,266

Postrojenje: TS 110/35/10 kV B.MANASTIR Polje: VP 10 kV MBTS-36 (B.MANASTIR)

Godina	Broj zastoja	Broj kupaca	Minuta kupaca
2007	1	588	11,760
2008	1	735	64,680
2009	2	1,470	122,745
2010	1	735	55,125
Ukupno:	5	3,528	254,310

Postrojenje: TS 110/35/10 kV B.MANASTIR Polje: VP 10 kV JAGODNJAK

Godina	Broj zastoja	Broj kupaca	Minuta kupaca
2006	8	7,024	332,576
2007	5	3,742	335,876
2008	9	6,904	505,026
2009	5	4,554	1,111,484
2010	2	915	73,300
2011	3	1,836	144,538
Ukupno:	32	24,975	2,502,800

Postrojenje: TS 110/35/10 kV B.MANASTIR Polje: VP 10 kV KARANAC

Godina	Broj zastoja	Broj kupaca	Minuta kupaca
2006	3	441	35,280
2007	4	573	28,374
2008	1	274	51,786
2009	2	916	12,228
2010	1	768	209,664
2011	5	2,465	160,849
Ukupno:	16	5,437	498,181

Postrojenje: TS 110/35/10 kV B.MANASTIR Polje: VP 10 kV KTS-15 (REMONT SERVIS)

Godina	Broj zastoja	Broj kupaca	Minuta kupaca
2006	3	2,378	131,067
2007	2	1,812	122,310
2008	2	2,430	288,990
2009	4	3,320	61,420



LISTA ZASTOJA GDJE JE MJESTO ZASTOJA TIP POLJA: VP Vodno polje
IZVJEŠĆE ZA RAZDOBLJE OD: 2006 DO: 2011
NAPON ZASTOJA (kV): 10 20 - Srednji napon
KARAKTER ZASTOJA: B - Prisilni zastoj

Postrojenje: TS 110/35/10 kV B.MANASTIR Polje: VP 10 kV KTS-15 (REMONT SERVIS)

Godina	Broj zastoja	Broj kupaca	Minuta kupaca
Ukupno:	11	9,940	603,787

Ukupno: 400802 **452** **240,245** **20,565,183**

Organizacijska jedinica: 400803 POGON NAŠICE

Postrojenje: TS 10/0.4 kV Našice KTS 24 Polje: VP 10 kV VP

Godina	Broj zastoja	Broj kupaca	Minuta kupaca
2009	1	460	11,040
Ukupno:	1	460	11,040

Postrojenje: TS 10/0.4 kV Našice KTS 27 Polje: VP 10 kV EKVH10

Godina	Broj zastoja	Broj kupaca	Minuta kupaca
2006	2	2	88
Ukupno:	2	2	88

Postrojenje: TS 10/0.4 kV Našice KTS 12 Polje: VP 10 kV ODLAZ ZA NAŠICE ŽSTS 32

Godina	Broj zastoja	Broj kupaca	Minuta kupaca
2006	1	1	20
Ukupno:	1	1	20

Postrojenje: TS 110/35/10 kV NAŠICE 110/35/10KV Polje: VP 10 kV NAŠICE 4

Godina	Broj zastoja	Broj kupaca	Minuta kupaca
2009	1	1,253	55,573
Ukupno:	1	1,253	55,573

Postrojenje: TS 110/35/10 kV NAŠICE 110/35/10KV Polje: VP 10 kV NAŠICE 1

Godina	Broj zastoja	Broj kupaca	Minuta kupaca
2006	4	2,875	117,957
2007	10	12,674	937,603
2008	4	2,875	69,420
2009	3	2,044	117,213
2010	9	8,353	389,339
2011	6	6,670	316,914
Ukupno:	36	35,491	1,948,446

Postrojenje: TS 110/35/10 kV NAŠICE 110/35/10KV Polje: VP 10 kV SPOJNI VOD

Godina	Broj zastoja	Broj kupaca	Minuta kupaca
2006	7	9,360	174,465
2007	7	11,317	962,287
2008	10	13,986	874,520
2009	10	17,596	1,663,807
2010	9	11,829	1,074,221
2011	10	13,884	1,446,152
Ukupno:	53	77,972	6,195,452

Postrojenje: TS 110/35/10 kV NAŠICE 110/35/10KV Polje: VP 10 kV INDUSTRIJSKA ZONA

Godina	Broj zastoja	Broj kupaca	Minuta kupaca
2006	1	6	144
2007	1	6	618
2008	1	6	456
Ukupno:	3	18	1,218

Postrojenje: TS 110/35/10 kV NAŠICE 110/35/10KV Polje: MP 10 kV MJERNO POLJE

Godina	Broj zastoja	Broj kupaca	Minuta kupaca
2006	1	1,319	36,932



**LISTA ZASTOJA GDJE JE MJESTO ZASTOJA TIP POLJA: VP Vodno polje
IZVJEŠĆE ZA RAZDOBLJE OD: 2006 DO: 2011
NAPON ZASTOJA (kV): 10 20 - Srednji napon
KARAKTER ZASTOJA: B - Prisilni zastoj**

Postrojenje: TS 35/10 kV KNEŽEVI VINOGRADI Polje: VP 10 kV BANOVO BRDO

Godina	Broj zastoja	Broj kupaca	Minuta kupaca
2007	1	73	8,249
2008	1	333	81,790
2009	8	2,265	146,488
2010	9	2,818	237,854
2011	2	724	16,652
Ukupno:	21	6,213	491,033

Postrojenje: TS 35/10 kV KNEŽEVI VINOGRADI Polje: VP 10 kV ZMAJEVAC

Godina	Broj zastoja	Broj kupaca	Minuta kupaca
2006	2	2,027	77,189
2007	5	3,947	349,229
2008	3	2,099	124,303
2009	12	8,981	833,269
2010	3	2,286	385,278
2011	10	5,427	313,281
Ukupno:	35	24,767	2,082,549

Postrojenje: TS 35/10 kV KNEŽEVI VINOGRADI Polje: VP 10 kV KNEŽEVI VINOGRADI

Godina	Broj zastoja	Broj kupaca	Minuta kupaca
2006	1	723	33,258
2007	4	2,508	122,090
2009	3	1,098	54,900
2010	2	732	146,766
2011	1	1	60
Ukupno:	11	5,062	357,074

Postrojenje: TS 35/10 kV KNEŽEVI VINOGRADI Polje: VP 10 kV KOZJAK

Godina	Broj zastoja	Broj kupaca	Minuta kupaca
2006	1	108	18,792
2007	6	344	18,510
2008	7	591	114,153
2009	6	622	107,592
2010	8	736	129,823
2011	8	630	115,996
Ukupno:	36	3,031	504,866

Postrojenje: TS 35/10 kV KNEŽEVI VINOGRADI Polje: VP 10 kV LUG

Godina	Broj zastoja	Broj kupaca	Minuta kupaca
2006	1	728	24,024
2007	2	1,456	119,392
2008	4	3,285	355,230
2009	5	3,210	203,940
2010	4	2,673	263,416
2011	3	1,546	36,670
Ukupno:	19	12,898	1,002,672

Postrojenje: TS 110/35/10 kV B.MANASTIR Polje: VP 10 kV DTS 38 (B.P.SELO)

Godina	Broj zastoja	Broj kupaca	Minuta kupaca
2006	ČLAN HEP GRUPE	2,470	255,620
2007	5	4,981	214,117
2008	1	189	45,360
2009	4	2,877	265,430
2010	6	3,377	302,086



**LISTA ZASTOJA GDJE JE MJESTO ZASTOJA TIP POLJA: VP Vodno polje
IZVJEŠĆE ZA RAZDOBLJE OD: 2006 DO: 2011
NAPON ZASTOJA (kV): 10 20 - Srednji napon
KARAKTER ZASTOJA: B - Prisilni zastoj**

Postrojenje: TS 35/10 kV DRAŽ Polje: VP 10 kV DRAŽ

Godina	Broj zastoja	Broj kupaca	Minuta kupaca
Ukupno:	7	2,402	1,141,710

Postrojenje: TS 35/10 kV BILJE Polje: VP 10 kV MESOKOMBINAT

Godina	Broj zastoja	Broj kupaca	Minuta kupaca
2006	2	9	1,179
2007	1	5	245
2008	1	10	2,500
Ukupno:	4	24	3,924

Postrojenje: TS 35/10 kV BILJE Polje: VP 10 kV NOVI ČEMINAC

Godina	Broj zastoja	Broj kupaca	Minuta kupaca
2006	5	4,427	110,420
2007	6	6,060	443,853
2008	7	3,981	674,846
2009	6	5,617	219,261
2010	3	2,717	189,694
2011	1	1,095	126,108
Ukupno:	28	23,897	1,764,182

Postrojenje: TS 35/10 kV BILJE Polje: VP 10 kV BILJE 10

Godina	Broj zastoja	Broj kupaca	Minuta kupaca
2009	3	1,349	154,004
2011	2	557	39,724
Ukupno:	5	1,906	193,728

Postrojenje: TS 35/10 kV BILJE Polje: VP 10 kV TVORNICA STOČNE HRANE

Godina	Broj zastoja	Broj kupaca	Minuta kupaca
2009	4	1,803	329,066
2010	5	2,745	157,014
Ukupno:	9	4,548	486,080

Postrojenje: TS 35/10 kV BILJE Polje: VP 10 kV DARDA

Godina	Broj zastoja	Broj kupaca	Minuta kupaca
2008	3	3,807	182,787
2009	2	2,130	160,815
2010	4	3,336	176,940
2011	2	1,786	82,024
Ukupno:	11	11,059	602,566

Postrojenje: TS 35/10 kV BILJE Polje: VP 10 kV PODUNAVLJE

Godina	Broj zastoja	Broj kupaca	Minuta kupaca
2006	1	276	13,800
2007	6	3,774	288,256
2008	5	2,455	320,877
2009	6	2,808	362,219
2010	8	3,645	1,221,376
2011	6	2,595	379,606
Ukupno:	32	15,551	2,586,134

Postrojenje: TS 35/10 kV BILJE Polje: VP 10 kV KTS 6
CIAN HEP GRUPE

Godina	Broj zastoja	Broj kupaca	Minuta kupaca
2008	1	498	47,808
2011	3	1,064	52,164
Ukupno:	4	1,562	99,972



**LISTA ZASTOJA GDJE JE MJESTO ZASTOJA TIP POLJA: VP Vodno polje
IZVJEŠĆE ZA RAZDOBLJE OD: 2006 DO: 2011
NAPON ZASTOJA (kV): 10 20 - Srednji napon
KARAKTER ZASTOJA: B - Prisilni zastoj**

Postrojenje: TS 35/10 kV BRANJIN VRH Polje: VP 10 kV POPOVAC

Godina	Broj zastoja	Broj kupaca	Minuta kupaca
2011	5	2,658	132,986
Ukupno:	24	16,460	583,195

Postrojenje: TS 35/10 kV BRANJIN VRH Polje: VP 10 kV ŠEČERANSKO NASELJE

Godina	Broj zastoja	Broj kupaca	Minuta kupaca
2011	1	197	2,955
Ukupno:	1	197	2,955

Postrojenje: TS 35/10 kV BRANJIN VRH Polje: VP 10 kV KNEŽEVO

Godina	Broj zastoja	Broj kupaca	Minuta kupaca
2006	1	434	46,004
2007	1	430	27,950
2008	1	434	18,228
2009	5	748	28,780
2010	4	451	38,046
2011	3	351	254,061
Ukupno:	15	2,848	413,069

Postrojenje: TS 35/10 kV DRAŽ Polje: VP 10 kV BATINA

Godina	Broj zastoja	Broj kupaca	Minuta kupaca
2006	5	3,237	279,135
2007	7	4,403	184,118
2008	3	1,796	46,320
2009	4	2,214	69,502
2010	6	3,547	399,870
2011	5	2,994	193,320
Ukupno:	30	18,191	1,172,265

Postrojenje: TS 35/10 kV DRAŽ Polje: VP 10 kV BRANJINA

Godina	Broj zastoja	Broj kupaca	Minuta kupaca
2006	2	362	127,552
2007	1	358	50,120
2008	2	359	61,665
2009	4	1,115	11,349
2010	1	351	31,239
2011	3	1,053	51,948
Ukupno:	13	3,598	333,873

Postrojenje: TS 35/10 kV DRAŽ Polje: VP 10 kV TOPOLJE

Godina	Broj zastoja	Broj kupaca	Minuta kupaca
2006	1	265	6,625
2007	3	580	73,845
2008	4	1,095	144,950
2009	3	1,566	146,612
2010	4	2,088	35,312
2011	1	523	36,087
Ukupno:	16	6,117	443,431

Postrojenje: TS 35/10 kV DRAŽ Polje: VP 10 kV DRAŽ

Godina	Broj zastoja	Broj kupaca	Minuta kupaca
2006	2	328	32,144
2008	2	778	104,910
2009	1	609	948,208
2010	2	687	56,448



**LISTA ZASTOJA GDJE JE MJESTO ZASTOJA TIP POLJA: VP Vodno polje
IZVJEŠĆE ZA RAZDOBLJE OD: 2006 DO: 2011
NAPON ZASTOJA (kV): 10 20 - Srednji napon
KARAKTER ZASTOJA: B - Prisilni zastoj**

Postrojenje: TS 35/10 kV VALPOVO 1 Polje: VP 10 kV BELIŠĆE KTS 4

Godina	Broj zastoja	Broj kupaca	Minuta kupaca
2006	1	1,503	42,084
2011	2	1,624	147,725
Ukupno:	3	3,127	189,809

Postrojenje: TS 35/10 kV VALPOVO 1 Polje: VP 10 kV DONJI MIHOLJAC

Godina	Broj zastoja	Broj kupaca	Minuta kupaca
2006	2	2,142	372,960
2007	2	2,196	192,150
2008	1	1,098	823,500
2009	6	4,123	338,180
2011	8	6,147	317,218
Ukupno:	19	15,706	2,044,008

Postrojenje: TS 35/10 kV VALPOVO 1 Polje: VP 10 kV KTS 12 VALPOVO

Godina	Broj zastoja	Broj kupaca	Minuta kupaca
2006	2	2,108	173,910
2008	1	1,054	126,480
2009	4	3,298	136,544
2010	6	5,802	161,352
2011	3	3,348	92,628
Ukupno:	16	15,610	690,914

Postrojenje: TS 110/35/10 kV VALPOVO 2 Polje: VP 10 kV KTS 27

Godina	Broj zastoja	Broj kupaca	Minuta kupaca
2007	2	1,140	95,445
2011	1	92	1,840
Ukupno:	3	1,232	97,285

Postrojenje: TS 110/35/10 kV VALPOVO 2 Polje: VP 10 kV TS 21

Godina	Broj zastoja	Broj kupaca	Minuta kupaca
2007	2	4,096	143,360
2008	3	6,144	137,216
2009	1	327	19,620
2010	1	2,048	122,880
2011	1	1,579	53,686
Ukupno:	8	14,194	476,762

Postrojenje: TS 110/35/10 kV VALPOVO 2 Polje: VP 10 kV BRODANCI

Godina	Broj zastoja	Broj kupaca	Minuta kupaca
2006	4	5,101	1,059,786
2007	13	12,685	1,442,345
2008	4	4,654	354,970
2009	16	15,189	3,255,852
2010	7	6,907	539,962
2011	1	600	33,600
Ukupno:	45	45,136	6,686,515

Postrojenje: TS 110/35/10 kV VALPOVO 2 Polje: VP 10 kV HARKANOVCI

Godina	Broj zastoja	Broj kupaca	Minuta kupaca
2008	CLAN NEP GRUPE	3,654	1,175,979
2009	5	2,064	428,431
2010	3	1,827	180,264
2011	2	659	27,101
Ukupno:	16	8,204	1,811,775



**LISTA ZASTOJA GDJE JE MJESTO ZASTOJA TIP POLJA: VP Vodno polje
IZVJEŠĆE ZA RAZDOBLJE OD: 2006 DO: 2011
NAPON ZASTOJA (kV): 10 20 - Srednji napon
KARAKTER ZASTOJA: B - Prisilni zastoj**

Postrojenje: RS 10 kV R 6 Polje: VP 10 kV ANTUNOVAC

Godina	Broj zastoja	Broj kupaca	Minuta kupaca
2009	3	2,026	152,203
2010	2	995	46,991
2011	1	995	270,640
Ukupno:	11	7,425	618,991

Postrojenje: RS 10 kV R 6 Polje: VP 10 kV ORANICA

Godina	Broj zastoja	Broj kupaca	Minuta kupaca
2006	1	1,938	13,566
2007	2	3,030	119,437
2008	2	1,544	90,474
2009	6	11,412	435,301
2010	3	4,784	150,927
Ukupno:	14	22,708	809,705

Postrojenje: RS 10 kV R 6 Polje: VP 10 kV KTS 240

Godina	Broj zastoja	Broj kupaca	Minuta kupaca
2007	1	844	23,632
2008	1	845	18,613
2010	3	1,695	76,290
2011	3	1,699	39,173
Ukupno:	8	5,083	157,708

Postrojenje: TS 10/0.4 kV OSIJEK KTS 20 Polje: VP 10 kV KTS DOM ZDRAVLJA

Godina	Broj zastoja	Broj kupaca	Minuta kupaca
2006	1	668	13,148
Ukupno:	1	668	13,148

Postrojenje: TS 35/10 kV CENTAR Polje: VP 10 kV KTS 223

Godina	Broj zastoja	Broj kupaca	Minuta kupaca
2006	2	5	200
Ukupno:	2	5	200

Postrojenje: TS 35/10 kV CENTAR Polje: VP 10 kV KTS 25

Godina	Broj zastoja	Broj kupaca	Minuta kupaca
2006	1	252	7,560
2010	1	254	4,064
Ukupno:	2	506	11,624

Postrojenje: TS 35/10 kV CENTAR Polje: VP 10 kV KTS 18

Godina	Broj zastoja	Broj kupaca	Minuta kupaca
2008	1	589	20,026
2009	2	1,346	89,371
Ukupno:	3	1,935	109,397

Postrojenje: TS 35/10 kV CENTAR Polje: VP 10 kV KTS 225

Godina	Broj zastoja	Broj kupaca	Minuta kupaca
2009	1	319	18,183
Ukupno:	1	319	18,183

Postrojenje: TS 35/10 kV CENTAR Polje: VP 10 kV KTS 79

Godina	Broj zastoja	Broj kupaca	Minuta kupaca
2006	1	1,650	59,400
Ukupno:	1	1,650	59,400

Postrojenje: TS 35/10 kV CENTAR Polje: VP 10 kV KTS 157

Godina	Broj zastoja	Broj kupaca	Minuta kupaca
--------	--------------	-------------	---------------



**LISTA ZASTOJA GDJE JE MJESTO ZASTOJA TIP POLJA: VP Vodno polje
IZVJEŠĆE ZA RAZDOBLJE OD: 2006 DO: 2011
NAPON ZASTOJA (kV): 10 20 - Srednji napon
KARAKTER ZASTOJA: B - Prisilni zastoj**

Postrojenje: TS 35/10 kV ZAPAD Polje: VP 10 kV KTS 22

Godina	Broj zastoja	Broj kupaca	Minuta kupaca
2008	2	253	5,169
2011	1	1,186	79,462
Ukupno:	5	3,208	158,286

Postrojenje: TS 35/10 kV ZAPAD Polje: VP 10 kV KTS 137

Godina	Broj zastoja	Broj kupaca	Minuta kupaca
2009	1	78	4,212
Ukupno:	1	78	4,212

Postrojenje: RS 10 kV OSIJEK R1 Polje: VP 10 kV IMK SLAVONIJA

Godina	Broj zastoja	Broj kupaca	Minuta kupaca
2007	1	445	14,685
Ukupno:	1	445	14,685

Postrojenje: RS 10 kV OSIJEK R1 Polje: VP 10 kV OSIJEK III

Godina	Broj zastoja	Broj kupaca	Minuta kupaca
2009	1	538	10,222
Ukupno:	1	538	10,222

Postrojenje: RS 10 kV OSIJEK R1 Polje: VP 10 kV KTS 77

Godina	Broj zastoja	Broj kupaca	Minuta kupaca
2008	1	470	11,750
Ukupno:	1	470	11,750

Postrojenje: RS 10 kV OSIJEK R1 Polje: VP 10 kV KTS 183

Godina	Broj zastoja	Broj kupaca	Minuta kupaca
2011	1	1,438	112,164
Ukupno:	1	1,438	112,164

Postrojenje: RS 10 kV OSIJEK R3 Polje: VP 10 kV KTS MUP

Godina	Broj zastoja	Broj kupaca	Minuta kupaca
2009	2	2,892	43,251
Ukupno:	2	2,892	43,251

Postrojenje: RS 10 kV R 5 Polje: VP 10 kV KTS ŠTAMPA (LITOKARTON)

Godina	Broj zastoja	Broj kupaca	Minuta kupaca
2006	2	426	8,307
2007	1	213	3,621
Ukupno:	3	639	11,928

Postrojenje: RS 10 kV OSIJEK R4 Polje: VP 10 kV KTS 20

Godina	Broj zastoja	Broj kupaca	Minuta kupaca
2010	1	894	23,898
2011	1	893	28,576
Ukupno:	2	1,787	52,474

Postrojenje: RS 10 kV OSIJEK R4 Polje: VP 10 kV KTS POŠTA

Godina	Broj zastoja	Broj kupaca	Minuta kupaca
2007	1	3	12
2009	1	68	4,488
2010	1	467	11,675
Ukupno:	3	538	16,175

Postrojenje: RS 10 kV R 6 Polje: VP 10 kV ANTUNOVAC

Godina	Broj zastoja	Broj kupaca	Minuta kupaca
2006	3	1,625	58,663
2008	2	1,784	90,494



**LISTA ZASTOJA GDJE JE MJESTO ZASTOJA TIP POLJA: VP Vodno polje
IZVJEŠĆE ZA RAZDOBLJE OD: 2006 DO: 2011
NAPON ZASTOJA (kV): 10 20 - Srednji napon
KARAKTER ZASTOJA: B - Prisilni zastoj**

Postrojenje: **TS 35/10 kV JUG Polje: VP 10 kV KTS 33**

Godina	Broj zastoja	Broj kupaca	Minuta kupaca
Ukupno:	2	3,288	68,994

Postrojenje: **TS 35/10 kV RETFALA Polje: VP 10 kV CRPILIŠTE**

Godina	Broj zastoja	Broj kupaca	Minuta kupaca
2010	2	2	1,858
Ukupno:	2	2	1,858

Postrojenje: **TS 35/10 kV RETFALA Polje: VP 10 kV KTS VOĆE EXPORT**

Godina	Broj zastoja	Broj kupaca	Minuta kupaca
2006	1	1,016	45,720
2007	2	1,116	30,416
2008	1	479	70,892
Ukupno:	4	2,611	147,028

Postrojenje: **TS 35/10 kV RETFALA Polje: VP 10 kV VIŠNJEVAC**

Godina	Broj zastoja	Broj kupaca	Minuta kupaca
2006	5	4,725	314,480
2007	1	859	6,872
2010	1	195	22,425
2011	1	859	48,963
Ukupno:	8	6,638	392,740

Postrojenje: **TS 35/10 kV RETFALA Polje: VP 10 kV KTS 175**

Godina	Broj zastoja	Broj kupaca	Minuta kupaca
2006	1	1,681	141,204
Ukupno:	1	1,681	141,204

Postrojenje: **TS 35/10 kV RETFALA Polje: VP 10 kV KTS 13**

Godina	Broj zastoja	Broj kupaca	Minuta kupaca
2006	1	204	11,628
2007	1	1,061	50,928
Ukupno:	2	1,265	62,556

Postrojenje: **TS 35/10 kV RETFALA Polje: VP 10 kV KTS 234**

Godina	Broj zastoja	Broj kupaca	Minuta kupaca
2008	1	419	59,917
2010	1	568	42,600
2011	3	2,055	32,420
Ukupno:	5	3,042	134,937

Postrojenje: **TS 35/10 kV STANDARD Polje: VP 10 kV KTS 49**

Godina	Broj zastoja	Broj kupaca	Minuta kupaca
2010	1	451	13,079
Ukupno:	1	451	13,079

Postrojenje: **TS 35/10 kV ZAPAD Polje: VP 10 kV KTS 63**

Godina	Broj zastoja	Broj kupaca	Minuta kupaca
2007	2	678	31,188
2008	1	100	2,900
2010	1	1,467	66,015
2011		ČLAN HEP GRUPE 1,467	57,213
Ukupno:	5	3,712	157,316

Postrojenje: **TS 35/10 kV ZAPAD Polje: VP 10 kV KTS 22**

Godina	Broj zastoja	Broj kupaca	Minuta kupaca
2007	2	1,769	73,655



**LISTA ZASTOJA GDJE JE MJESTO ZASTOJA TIP POLJA: VP Vodno polje
IZVJEŠĆE ZA RAZDOBLJE OD: 2006 DO: 2011
NAPON ZASTOJA (kV): 10 20 - Srednji napon
KARAKTER ZASTOJA: B - Prisilni zastoj**

Postrojenje: TS 110/10 kV OSIJEK 3 Polje: VP 10 kV R IV

Godina	Broj zastoja	Broj kupaca	Minuta kupaca
2006	1	1,353	17,589
2007	1	903	8,127
Ukupno:	2	2,256	25,716

Postrojenje: TS 110/10 kV OSIJEK 3 Polje: VP 10 kV KTS 42

Godina	Broj zastoja	Broj kupaca	Minuta kupaca
2008	1	1,204	31,304
2009	1	1	22
2010	1	1,342	1,874,774
Ukupno:	3	2,547	1,906,100

Postrojenje: TS 110/10 kV OSIJEK 3 Polje: VP 10 kV R I

Godina	Broj zastoja	Broj kupaca	Minuta kupaca
2007	1	2,848	59,808
2008	1	2,848	11,392
2009	1	2,848	22,784
2010	1	2,848	14,240
Ukupno:	4	11,392	108,224

Postrojenje: TS 110/10 kV OSIJEK 3 Polje: RP 10 kV REZERVA

Godina	Broj zastoja	Broj kupaca	Minuta kupaca
2008	1	3,155	15,775
Ukupno:	1	3,155	15,775

Postrojenje: TS 110/10 kV OSIJEK 3 Polje: VP 10 kV STADION

Godina	Broj zastoja	Broj kupaca	Minuta kupaca
2006	1	3	63
Ukupno:	1	3	63

Postrojenje: TS 110/10 kV OSIJEK 3 Polje: VP 10 kV R VI

Godina	Broj zastoja	Broj kupaca	Minuta kupaca
2006	1	1	43
2008	2	4,751	28,506
2009	1	2,392	9,568
Ukupno:	4	7,144	38,117

Postrojenje: TS 110/10 kV OSIJEK 3 Polje: VP 10 kV R V

Godina	Broj zastoja	Broj kupaca	Minuta kupaca
2008	1	1,582	41,132
Ukupno:	1	1,582	41,132

Postrojenje: TS 110/10 kV OSIJEK 3 Polje: VP 10 kV KTS 235

Godina	Broj zastoja	Broj kupaca	Minuta kupaca
2006	1	3	96
2010	1	2	224
Ukupno:	2	5	320

Postrojenje: TS 35/10 kV JUG Polje: VP 10 kV KTS 92

Godina	Broj zastoja	Broj kupaca	Minuta kupaca
2006	1	721	18,025
Ukupno:	1	721	18,025

Postrojenje: TS 35/10 kV JUG Polje: VP 10 kV KTS 33

Godina	Broj zastoja	Broj kupaca	Minuta kupaca
2006	1	1,644	23,580
2010	1	1,644	45,414



**LISTA ZASTOJA GDJE JE MJESTO ZASTOJA TIP POLJA: VP Vodno polje
IZVJEŠĆE ZA RAZDOBLJE OD: 2006 DO: 2011
NAPON ZASTOJA (kV): 10 20 - Srednji napon
KARAKTER ZASTOJA: B - Prisilni zastoj**

Postrojenje: TS 35/10 kV ISTOK Polje: VP 10 kV KTS 265 (KDV TENJA)

Godina	Broj zastoja	Broj kupaca	Minuta kupaca
2006	2	1,787	25,467
2008	2	1,246	66,661
2009	2	1,246	52,332
2011	5	3,115	75,084
Ukupno:	11	7,394	219,544

Postrojenje: TS 35/10 kV LASLOVO Polje: VP 10 kV ERNESTINOVO

Godina	Broj zastoja	Broj kupaca	Minuta kupaca
2006	1	776	49,664
2011	1	1,090	25,070
Ukupno:	2	1,866	74,734

Postrojenje: TS 35/10 kV LASLOVO Polje: VP 10 kV HRASTIN

Godina	Broj zastoja	Broj kupaca	Minuta kupaca
2006	1	105	5,040
2007	2	1,215	194,242
2009	3	2,641	247,706
2010	1	441	15,435
2011	3	2,894	685,422
Ukupno:	10	7,296	1,147,845

Postrojenje: TS 35/10 kV LASLOVO Polje: VP 10 kV LASLOVO

Godina	Broj zastoja	Broj kupaca	Minuta kupaca
2006	2	1,174	85,622
2008	2	1,421	68,016
2009	1	1,154	280,422
2010	3	2,890	264,190
2011	2	1,948	27,336
Ukupno:	10	8,587	725,586

Postrojenje: TS 35/10 kV LASLOVO Polje: VP 10 kV PODRINJE

Godina	Broj zastoja	Broj kupaca	Minuta kupaca
2011	1	94	1,786
Ukupno:	1	94	1,786

Postrojenje: TS 35/10 kV LASLOVO Polje: VP 10 kV VRBIK

Godina	Broj zastoja	Broj kupaca	Minuta kupaca
2006	1	1	28
2009	4	6	442
2011	1	4	108
Ukupno:	6	11	578

Postrojenje: TS 110/10 kV OSIJEK 3 Polje: VP 10 kV KTS 204

Godina	Broj zastoja	Broj kupaca	Minuta kupaca
2006	1	1,033	12,396
2007	1	359	5,744
2010	1	1,033	33,056
Ukupno:	3	2,425	51,196

Postrojenje: TS 110/10 kV OSIJEK 3 Polje: VP 10 kV SVILANA
CIAN HEP GRUPE

Godina	Broj zastoja	Broj kupaca	Minuta kupaca
2007	1	307	2,763
Ukupno:	1	307	2,763

Postrojenje: TS 110/10 kV OSIJEK 3 Polje: VP 10 kV R IV



**LISTA ZASTOJA GDJE JE MJESTO ZASTOJA TIP POLJA: VP Vodno polje
IZVJEŠĆE ZA RAZDOBLJE OD: 2006 DO: 2011
NAPON ZASTOJA (kV): 10 20 - Srednji napon
KARAKTER ZASTOJA: B - Prisilni zastoj**

Postrojenje: TS 35/10 kV GORNJI GRAD Polje: VP 10 kV KTS 139

Godina	Broj zastoja	Broj kupaca	Minuta kupaca
2007	1	1	39
2009	2	467	36,893
Ukupno:	3	468	36,932

Postrojenje: TS 35/10 kV GORNJI GRAD Polje: VP 10 kV KTS 39

Godina	Broj zastoja	Broj kupaca	Minuta kupaca
2010	1	383	18,384
2011	1	383	8,426
Ukupno:	2	766	26,810

Postrojenje: TS 35/10 kV GORNJI GRAD Polje: VP 10 kV KTS 38

Godina	Broj zastoja	Broj kupaca	Minuta kupaca
2007	1	708	43,188
2009	1	708	7,080
Ukupno:	2	1,416	50,268

Postrojenje: TS 35/10 kV GORNJI GRAD Polje: VP 10 kV KTS 161

Godina	Broj zastoja	Broj kupaca	Minuta kupaca
2009	1	1,672	58,520
2011	1	1,672	56,616
Ukupno:	2	3,344	115,136

Postrojenje: TS 35/10 kV ISTOK Polje: VP 10 kV ZDV TENJA (TUFEK)

Godina	Broj zastoja	Broj kupaca	Minuta kupaca
2006	2	2,133	133,971
2007	11	10,931	774,122
2008	4	5,316	449,202
2009	1	1,329	73,095
2011	1	525	2,625
Ukupno:	19	20,234	1,433,015

Postrojenje: TS 35/10 kV ISTOK Polje: VP 10 kV KTS 180

Godina	Broj zastoja	Broj kupaca	Minuta kupaca
2006	1	1,740	123,540
Ukupno:	1	1,740	123,540

Postrojenje: TS 35/10 kV ISTOK Polje: VP 10 kV KTS 108 (208)

Godina	Broj zastoja	Broj kupaca	Minuta kupaca
2007	1	676	31,096
2008	3	6,358	100,971
2010	1	367	40,370
Ukupno:	5	7,401	172,437

Postrojenje: TS 35/10 kV ISTOK Polje: VP 10 kV KTS 279

Godina	Broj zastoja	Broj kupaca	Minuta kupaca
2006	1	202	4,444
2007	1	202	4,040
Ukupno:	2	404	8,484

Postrojenje: TS 35/10 kV ISTOK Polje: VP 10 kV KTS 108 (107)

Godina	Broj zastoja	Broj kupaca	Minuta kupaca
2006	2	999	57,017
2007	1	999	33,966
Ukupno:	3	1,998	90,983

Postrojenje: TS 35/10 kV ISTOK Polje: VP 10 kV KTS 265 (KDV TENJA)



**LISTA ZASTOJA GDJE JE MJESTO ZASTOJA TIP POLJA: VP Vodno polje
IZVJEŠĆE ZA RAZDOBLJE OD: 2006 DO: 2011
NAPON ZASTOJA (kV): 10 20 - Srednji napon
KARAKTER ZASTOJA: B - Prisilni zastoj**

Postrojenje: TS 35/10 kV DALJ Polje: VP 10 kV ALJMAŠ

Godina	Broj zastoja	Broj kupaca	Minuta kupaca
2006	4	1,682	174,380
2007	2	984	147,108
2008	1	492	112,372
Ukupno:	7	3,158	433,860

Postrojenje: TS 35/10 kV DALJ Polje: VP 10 kV ERDUT

Godina	Broj zastoja	Broj kupaca	Minuta kupaca
2006	2	936	184,044
2007	5	2,361	183,877
2008	3	2,010	425,984
2009	2	1,807	98,492
2010	6	4,520	2,396,552
2011	1	904	184,416
Ukupno:	19	12,538	3,473,365

Postrojenje: TS 35/10 kV DALJ Polje: VP 10 kV DALJ

Godina	Broj zastoja	Broj kupaca	Minuta kupaca
2006	1	124	2,232
2007	2	2,842	260,021
2008	7	5,021	329,487
2009	8	9,505	955,439
2011	1	1,421	212,317
Ukupno:	19	18,913	1,759,496

Postrojenje: TS 35/10 kV DALJ Polje: VP 10 kV PLANINE

Godina	Broj zastoja	Broj kupaca	Minuta kupaca
2006	2	964	48,508
2007	1	535	56,175
2008	3	1,605	263,755
2009	2	1,070	67,945
2010	6	3,210	428,535
2011	1	535	77,575
Ukupno:	15	7,919	942,493

Postrojenje: TS 35/10 kV DALJ Polje: VP 10 kV BIJELO BRDO

Godina	Broj zastoja	Broj kupaca	Minuta kupaca
2006	1	749	58,422
2007	2	1,498	342,293
2008	2	750	40,128
2009	6	4,494	587,965
2010	1	84	2,520
2011	5	2,996	564,774
Ukupno:	17	10,571	1,596,102

Postrojenje: TS 35/10 kV SAMATOVCI Polje: VP 10 kV JOSIPOVAC

Godina	Broj zastoja	Broj kupaca	Minuta kupaca
2006	9	11,997	498,066
2007	7	8,121	374,320
2008	ČLAN HEP GRUPE	2,666	266,600
2009	2	1,333	261,327
2011	1	1,333	29,326
Ukupno:	21	25,450	1,429,639

Postrojenje: TS 35/10 kV GORNJI GRAD Polje: VP 10 kV KTS 139



**LISTA ZASTOJA GDJE JE MJESTO ZASTOJA TIP POLJA: VP Vodno polje
IZVJEŠĆE ZA RAZDOBLJE OD: 2006 DO: 2011
NAPON ZASTOJA (kV): 10 20 - Srednji napon
KARAKTER ZASTOJA: B - Prisilni zastoj**

Postrojenje: TS 110/35/10 kV OSIJEK 2 Polje: VP 10 kV VP KTS 113

Godina	Broj zastoja	Broj kupaca	Minuta kupaca
2006	3	3,260	104,540
2007	4	3,804	145,448
2008	2	1,902	63,717
2010	2	1,896	308,622
Ukupno:	11	10,862	622,327

Postrojenje: TS 110/35/10 kV OSIJEK 2 Polje: VP 10 kV VP BE-TO

Godina	Broj zastoja	Broj kupaca	Minuta kupaca
2009	1	1,771	115,115
Ukupno:	1	1,771	115,115

Postrojenje: TS 110/35/10 kV OSIJEK 2 Polje: VP 10 kV ELEKTROMETAL

Godina	Broj zastoja	Broj kupaca	Minuta kupaca
2006	1	1,227	40,491
2008	1	395	50,560
2011	2	2,454	67,485
Ukupno:	4	4,076	158,536

Postrojenje: TS 110/35/10 kV OSIJEK 2 Polje: VP 10 kV VP 165/2

Godina	Broj zastoja	Broj kupaca	Minuta kupaca
2009	1	1	20
Ukupno:	1	1	20

Postrojenje: TS 110/35/10 kV OSIJEK 2 Polje: VP 10 kV VP 165/1

Godina	Broj zastoja	Broj kupaca	Minuta kupaca
2006	3	1,905	66,309
2007	3	1,771	39,355
2008	2	951	31,066
2009	2	1,640	64,780
2010	2	1,640	92,094
Ukupno:	12	7,907	293,604

Postrojenje: TS 110/35/10 kV OSIJEK 2 Polje: VP 10 kV AERODROM

Godina	Broj zastoja	Broj kupaca	Minuta kupaca
2007	1	6	144
Ukupno:	1	6	144

Postrojenje: TS 35/10 kV ČEPIN Polje: VP 10 kV KTS 27/2 (VUKA)

Godina	Broj zastoja	Broj kupaca	Minuta kupaca
2006	6	5,142	493,470
2007	1	188	3,948
2008	4	3,956	240,155
2009	2	2,274	64,809
2010	7	7,959	448,525
2011	3	2,276	434,428
Ukupno:	23	21,795	1,685,335

Postrojenje: TS 35/10 kV ČEPIN Polje: VP 10 kV ZDV ČEPINSKI MARTINCI

Godina	Broj zastoja	Broj kupaca	Minuta kupaca
2006	10	2,204	2,775,634
2008	2	675	84,167
2009	6	1,712	128,423
2010	2	900	46,350
Ukupno:	20	5,491	3,034,574

ČLAN HEP GRUPE



**LISTA ZASTOJA GDJE JE MJESTO ZASTOJA TIP POLJA: VP Vodno polje
IZVJEŠĆE ZA RAZDOBLJE OD: 2006 DO: 2011
NAPON ZASTOJA (kV): 10 20 - Srednji napon
KARAKTER ZASTOJA: B - Prisilni zastoj**

Postrojenje: TS 35/10 kV ČEPIN Polje: VP 10 kV KTS 22

Godina	Broj zastoja	Broj kupaca	Minuta kupaca
2006	2	4,527	321,030
2007	2	1,208	84,560
2008	1	604	60,548
2009	3	1,859	163,705
Ukupno:	8	8,198	629,843

Postrojenje: TS 35/10 kV ČEPIN Polje: VP 10 kV PTTS 2

Godina	Broj zastoja	Broj kupaca	Minuta kupaca
2006	1	212	1,908
2007	4	2,148	57,996
2008	1	537	35,442
2009	2	1,050	37,287
2010	5	1,705	252,681
Ukupno:	13	5,652	385,314

Postrojenje: TS 35/10 kV ČEPIN Polje: VP 10 kV KTS 24

Godina	Broj zastoja	Broj kupaca	Minuta kupaca
2006	1	1,351	151,312
2010	5	7,960	422,221
2011	3	4,053	183,736
Ukupno:	9	13,364	757,269

Postrojenje: TS 35/10 kV DONJI GRAD Polje: VP 10 kV KTS 185

Godina	Broj zastoja	Broj kupaca	Minuta kupaca
2006	1	557	17,267
2007	3	1,114	30,086
2011	3	2,037	60,440
Ukupno:	7	3,708	107,793

Postrojenje: TS 35/10 kV DONJI GRAD Polje: VP 10 kV KTS 1

Godina	Broj zastoja	Broj kupaca	Minuta kupaca
2008	2	1,897	21,028
2010	1	860	30,960
Ukupno:	3	2,757	51,988

Postrojenje: TS 35/10 kV DONJI GRAD Polje: VP 10 kV KTS 11

Godina	Broj zastoja	Broj kupaca	Minuta kupaca
2010	1	451	30,542
2011	1	451	11,275
Ukupno:	2	902	41,817

Postrojenje: TS 35/10 kV DONJI GRAD Polje: VP 10 kV KTS 186

Godina	Broj zastoja	Broj kupaca	Minuta kupaca
2008	1	462	17,094
Ukupno:	1	462	17,094

Postrojenje: TS 35/10 kV DONJI GRAD Polje: VP 10 kV KTS 44

Godina	Broj zastoja	Broj kupaca	Minuta kupaca
2007	2	680	8,840
Ukupno:	2	680	8,840

Postrojenje: TS 35/10 kV DONJI GRAD Polje: VP 10 kV KTS BOLNICA

Godina	Broj zastoja	Broj kupaca	Minuta kupaca
2010	1	3	24
Ukupno:	1	3	24



**LISTA ZASTOJA GDJE JE MJESTO ZASTOJA TIP POLJA: VP Vodno polje
IZVJEŠĆE ZA RAZDOBLJE OD: 2006 DO: 2011
NAPON ZASTOJA (kV): 10 20 - Srednji napon
KARAKTER ZASTOJA: B - Prisilni zastoj**

Organizacijska jedinica: 400800 SJEDIŠTE

Postrojenje: TS 10/0.4 kV OSIJEK R6 Polje: VP 10 kV KTS 240

Godina	Broj zastoja	Broj kupaca	Minuta kupaca
2008	1	421	11,367
Ukupno:	1	421	11,367

Postrojenje: TS 10/0.4 kV OSIJEK R6 Polje: VP 10 kV ZDV U PRAVCU KTS ORANICA

Godina	Broj zastoja	Broj kupaca	Minuta kupaca
2009	1	1	377
Ukupno:	1	1	377

Postrojenje: TS 10/0.4 kV OSIJEK KTS 56 Polje: VP 10 kV ODLAZ U KO MARKOVIĆA 2-HPT

Godina	Broj zastoja	Broj kupaca	Minuta kupaca
2011	2	540	130,194
Ukupno:	2	540	130,194

Postrojenje: RS 10 kV R-NEMETIN Polje: VP 10 kV OSIJEK 2

Godina	Broj zastoja	Broj kupaca	Minuta kupaca
2007	1	14	2,338
Ukupno:	1	14	2,338

Postrojenje: RS 10 kV R-NEMETIN Polje: VP 10 kV BKTS CESTA

Godina	Broj zastoja	Broj kupaca	Minuta kupaca
2006	3	8	367
2007	1	4	64
2008	1	4	1,448
2010	1	3	72
Ukupno:	6	19	1,951

Postrojenje: RS 10 kV R-NEMETIN Polje: VP 10 kV SARVAŠ

Godina	Broj zastoja	Broj kupaca	Minuta kupaca
2006	3	2,204	133,115
2007	2	1,135	38,220
2008	1	603	17,487
2009	1	602	26,207
2010	11	5,520	545,790
2011	6	2,864	150,812
Ukupno:	24	12,928	911,631

Postrojenje: TS 10/0.4 kV OSIJEK PTTS 109 Polje: VP 10 kV VEZA SA R 6

Godina	Broj zastoja	Broj kupaca	Minuta kupaca
2007	1	50	2,300
Ukupno:	1	50	2,300

Postrojenje: TS 10/0.4 kV OSIJEK KTS PANONIJA Polje: VP 10 kV R PANONIJA

Godina	Broj zastoja	Broj kupaca	Minuta kupaca
2009	1	1	300
Ukupno:	1	1	300

Postrojenje: TS 10/0.4 kV ANTUNOVAC KTS 4 Polje: VP 10 kV VEZA ZDV 10 KV R-6 ANTUNOVAC

Godina	Broj zastoja	Broj kupaca	Minuta kupaca
2010	1	1	180
Ukupno:	1	1	180

Postrojenje: TS 110/35/10 kV OSIJEK 2 Polje: VP 10 kV SILOS

Godina	Broj zastoja	Broj kupaca	Minuta kupaca
2006	2	4	44
Ukupno:	2	4	44



**LISTA ZASTOJA GDJE JE MJESTO ZASTOJA TIP POLJA: VP Vodno polje
IZVJEŠĆE ZA RAZDOBLJE OD: 2006 DO: 2011
NAPON ZASTOJA (kV): 10 20 - Srednji napon
KARAKTER ZASTOJA: B - Prisilni zastoj**

Postrojenje: TS 35/10 kV BUDIMCI Polje: VP 10 kV KRNDIJA

Godina	Broj zastoja	Broj kupaca	Minuta kupaca
2006	5	9,240	1,281,969
2007	8	14,807	1,313,762
2008	4	8,344	2,284,328
2009	9	16,990	3,200,393
2010	3	4,031	1,043,799
2011	1	991	4,955
Ukupno:	30	54,403	9,129,206

Postrojenje: TS 35/10 kV MIKANOVCICI Polje: VP 10 kV VRBICA

Godina	Broj zastoja	Broj kupaca	Minuta kupaca
2006	3	8,229	548,643
2007	5	12,280	1,179,533
2008	3	7,368	3,197,712
2009	8	29,241	4,895,382
2010	4	9,824	1,050,056
2011	10	24,560	3,173,152
Ukupno:	33	91,502	14,044,478

Postrojenje: TS 110/35/20/10 kV ANDRIJEVCI Polje: VP 10 kV HRKANOVCI

Godina	Broj zastoja	Broj kupaca	Minuta kupaca
2006	14	19,978	3,126,557
2007	8	11,151	2,092,778
2008	2	3,374	1,270,311
2009	6	10,122	2,606,415
2010	8	9,276	1,171,672
2011	2	2,539	121,906
Ukupno:	40	56,440	10,389,639

Ukupno: 400806	472	846,165	106,597,572
Sveukupno:	2,471	2,254,340	229,070,350



**LISTA ZASTOJA GDJE JE MJESTO ZASTOJA TIP POLJA: VP Vodno polje
IZVJEŠĆE ZA RAZDOBLJE OD: 2006 DO: 2011
NAPON ZASTOJA (kV): 10 20 - Srednji napon
KARAKTER ZASTOJA: B - Prisilni zastoj**

Postrojenje: TS 110/35/10 kV ĐAKOVO 2 Polje: VP 10 kV MBKTS-36 (CIGLANA)

Godina	Broj zastoja	Broj kupaca	Minuta kupaca
2007	4	2,721	222,749
2009	2	1,626	227,640
2010	1	813	36,585
2011	2	3,744	184,451
Ukupno:	9	8,904	671,425

Postrojenje: TS 110/35/10 kV ĐAKOVO 2 Polje: VP 10 kV KTS-ANCONA (POSAVINA)

Godina	Broj zastoja	Broj kupaca	Minuta kupaca
2010	2	6	3,405
2011	1	3	555
Ukupno:	3	9	3,960

Postrojenje: TS 110/35/10 kV ĐAKOVO 2 Polje: VP 10 kV KTS-20 (ZVEČAJ)

Godina	Broj zastoja	Broj kupaca	Minuta kupaca
2006	6	5,454	1,044,242
2008	17	13,426	265,488
2009	1	880	102,080
2010	1	880	50,831
Ukupno:	25	20,640	1,462,641

Postrojenje: TS 110/35/10 kV ĐAKOVO 2 Polje: VP 10 kV MBKTS 32 (GAJEVA)

Godina	Broj zastoja	Broj kupaca	Minuta kupaca
2007	2	8,682	1,132,356
2008	1	6,402	409,728
2009	1	6,402	320,100
2010	1	6,011	90,165
2011	2	5,346	507,870
Ukupno:	7	32,843	2,460,219

Postrojenje: TS 110/35/10 kV ĐAKOVO 2 Polje: VP 10 kV SELCI

Godina	Broj zastoja	Broj kupaca	Minuta kupaca
2006	13	13,282	1,916,249
2007	11	16,561	2,274,395
2008	8	13,112	1,810,448
2009	7	8,227	1,238,261
2010	16	20,247	2,917,010
2011	13	14,811	1,667,382
Ukupno:	68	86,240	11,823,745

Postrojenje: TS 110/35/10 kV ĐAKOVO 2 Polje: VP 10 kV 43

Godina	Broj zastoja	Broj kupaca	Minuta kupaca
2009	2	3,816	177,701
2011	3	4,056	337,152
Ukupno:	5	7,872	514,853

Postrojenje: TS 35/10 kV BUDIMCI Polje: VP 10 kV BRAČEVCI

Godina	Broj zastoja	Broj kupaca	Minuta kupaca
2006	5	6,900	331,252
2007	15	28,680	2,995,101
2008	14	23,870	3,864,553
2009	14	30,451	6,955,565
2010	6	10,420	1,708,473
2011	3	4,482	766,842
Ukupno:	53	104,803	16,621,786

ČLAN HEP GRUPE



**LISTA ZASTOJA GDJE JE MJESTO ZASTOJA TIP POLJA: VP Vodno polje
IZVJEŠĆE ZA RAZDOBLJE OD: 2006 DO: 2011
NAPON ZASTOJA (kV): 10 20 - Srednji napon
KARAKTER ZASTOJA: B - Prisilni zastoj**

Postrojenje: TS 35/10 kV ĐAKOVO 1 Polje: VP 10 kV IVAN GORAN KOVAČIĆ

Godina	Broj zastoja	Broj kupaca	Minuta kupaca
2007	1	620	21,080
2009	1	244	14,152
Ukupno:	2	864	35,232

Postrojenje: TS 35/10 kV ĐAKOVO 1 Polje: VP 10 kV EL.CENTRALE

Godina	Broj zastoja	Broj kupaca	Minuta kupaca
2006	2	3,178	111,230
2007	1	185	6,290
2008	2	4,808	326,944
2009	5	12,020	956,542
2010	3	3,879	126,611
Ukupno:	13	24,070	1,527,617

Postrojenje: TS 35/10 kV ĐAKOVO 1 Polje: VP 10 kV SATNICA ĐAKOVAČKA

Godina	Broj zastoja	Broj kupaca	Minuta kupaca
2007	4	1,245	16,983
2008	3	2,236	929,920
2009	8	8,556	1,355,424
2010	3	1,834	65,360
2011	5	2,733	362,499
Ukupno:	23	16,604	2,730,186

Postrojenje: TS 35/10 kV ĐAKOVO 1 Polje: VP 10 kV REZERVA

Godina	Broj zastoja	Broj kupaca	Minuta kupaca
2006	5	4,657	254,103
2007	3	11,669	2,693,214
2008	4	20,248	1,840,289
2009	8	37,349	6,037,203
2010	5	24,846	1,354,681
2011	4	10,819	823,026
Ukupno:	29	109,588	13,002,516

Postrojenje: TS 35/10 kV ĐAKOVO 1 Polje: VP 10 kV MEHANIČKA RADIONICA

Godina	Broj zastoja	Broj kupaca	Minuta kupaca
2007	2	984	111,792
2009	2	2,416	79,728
Ukupno:	4	3,400	191,520

Postrojenje: TS 35/10 kV ĐAKOVO 1 Polje: VP 10 kV RS SLAŠČAK

Godina	Broj zastoja	Broj kupaca	Minuta kupaca
2007	1	1	141
2008	1	1	76
2009	2	2	24
Ukupno:	4	4	241

Postrojenje: TS 110/35/10 kV ĐAKOVO 2 Polje: VP 10 kV MBKTS-67 (STANDARD)

Godina	Broj zastoja	Broj kupaca	Minuta kupaca
2006	2	872	34,022
2007	1	436	9,592
2008	4	1,860	58,590
2009	5	2,325	207,390
2010	3	1,395	168,330
2011	2	930	35,785
Ukupno:	17	7,818	513,709



**LISTA ZASTOJA GDJE JE MJESTO ZASTOJA TIP POLJA: VP Vodno polje
IZVJEŠĆE ZA RAZDOBLJE OD: 2006 DO: 2011
NAPON ZASTOJA (kV): 10 20 - Srednji napon
KARAKTER ZASTOJA: B - Prisilni zastoj**

Postrojenje: TS 35/10 kV TS 35/10 kV ČAČINCI Polje: VP 10 kV VP ORAHOVICA

Godina	Broj zastoja	Broj kupaca	Minuta kupaca
2007	3	242	19,338
2010	1	45	5,175
Ukupno:	4	287	24,513

Postrojenje: TS 35/10 kV TS 35/10 kV ČAČINCI Polje: VP 10 kV VP CRNAC

Godina	Broj zastoja	Broj kupaca	Minuta kupaca
2006	14	4,762	595,465
2007	10	411	68,580
2008	8	3,121	418,950
2009	11	3,513	534,514
2010	7	4,135	679,925
2011	15	11,462	1,562,470
Ukupno:	65	27,404	3,859,904

Postrojenje: TS 35/10 kV TS 35/10 kV ČAČINCI Polje: VP 10 kV VP GUTMANOVCI

Godina	Broj zastoja	Broj kupaca	Minuta kupaca
2006	2	59	5,890
2007	6	482	94,505
2008	4	373	42,160
2009	4	916	117,920
2010	5	306	48,740
2011	1	286	68,640
Ukupno:	22	2,422	377,855

Postrojenje: TS 35/10 kV TS 35/10 kV ORAHOVICA Polje: VP 10 kV VP ČAČINCI

Godina	Broj zastoja	Broj kupaca	Minuta kupaca
2006	1	370	20,350
2007	1	42	5,712
2008	3	757	45,590
2009	1	370	11,100
2010	1	16	1,440
2011	1	46	2,990
Ukupno:	8	1,601	87,182

Postrojenje: TS 35/10 kV TS 35/10 kV ORAHOVICA Polje: VP 10 kV VP FERİČANCI

Godina	Broj zastoja	Broj kupaca	Minuta kupaca
2006	6	2,698	305,075
2007	11	2,905	300,487
2008	13	6,371	492,755
2009	5	1,953	373,745
2010	3	573	91,010
2011	5	2,165	232,490
Ukupno:	43	16,665	1,795,562

Postrojenje: TS 35/10 kV TS 35/10 kV ORAHOVICA Polje: VP 10 kV VP SAVEZ

Godina	Broj zastoja	Broj kupaca	Minuta kupaca
2011	1	254	10,160
Ukupno:	1	254	10,160

Postrojenje: TS 35/10 kV TS 35/10 kV ORAHOVICA ČLANIČEVA GRUPE SLAVONIJAHRAST

Godina	Broj zastoja	Broj kupaca	Minuta kupaca
2006	1	1,413	42,390
2010	1	1	80
2011	1	2	280

**LISTA ZASTOJA GDJE JE MJESTO ZASTOJA TIP POLJA: VP Vodno polje
IZVJEŠĆE ZA RAZDOBLJE OD: 2006 DO: 2011
NAPON ZASTOJA (kV): 10 20 - Srednji napon
KARAKTER ZASTOJA: B - Prisilni zastoj**

Postrojenje: **TS 35/10 kV ČRNKOVI Polje: VP 10 kV BOČKINCI**

Godina	Broj zastoja	Broj kupaca	Minuta kupaca
2009	4	2,838	382,080
2010	7	4,659	310,365
2011	1	1	30
Ukupno:	30	24,120	1,631,935

Postrojenje: **TS 110/10 kV OSIJEK 3 Polje: VP 10 kV R I**

Godina	Broj zastoja	Broj kupaca	Minuta kupaca
2007	1	3	63
2009	1	3	24
2010	1	3	15
Ukupno:	3	9	102

Postrojenje: **TS 110/10 kV OSIJEK 3 Polje: RP 10 kV REZERVA**

Godina	Broj zastoja	Broj kupaca	Minuta kupaca
2008	1	3	15
Ukupno:	1	3	15

Ukupno: 400804	269	180,694	12,885,875
-----------------------	------------	----------------	-------------------

Organizacijska jedinica: **400805 POGON ORAHOVICA**

Postrojenje: **TS 35/10 kV TS 35/10 kV ČAČINCI Polje: VP 10 kV VP ZDENCI**

Godina	Broj zastoja	Broj kupaca	Minuta kupaca
2007	6	1,313	220,535
2008	2	1,058	121,670
2009	1	74	7,400
2010	2	603	31,630
2011	3	675	20,355
Ukupno:	14	3,723	401,590

Postrojenje: **TS 35/10 kV TS 35/10 kV ČAČINCI Polje: VP 10 kV VP GAJ MIKLEUŠ**

Godina	Broj zastoja	Broj kupaca	Minuta kupaca
2006	1	48	7,776
2008	2	96	15,408
Ukupno:	3	144	23,184

Postrojenje: **TS 35/10 kV TS 35/10 kV ČAČINCI Polje: VP 10 kV VP DRENOVAC**

Godina	Broj zastoja	Broj kupaca	Minuta kupaca
2007	5	616	137,840
2008	3	180	10,665
2009	6	397	40,130
2010	4	640	304,800
2011	2	344	34,400
Ukupno:	20	2,177	527,835

Postrojenje: **TS 35/10 kV TS 35/10 kV ČAČINCI Polje: VP 10 kV VP ČAČINCI**

Godina	Broj zastoja	Broj kupaca	Minuta kupaca
2006	3	1,845	104,060
2007	7	3,897	466,855
2008	10	3,934	1,144,195
2009	ČLAN HEP GRUPE	3,032	297,281
2010	5	1,263	182,910
2011	3	1,122	33,608
Ukupno:	34	15,093	2,228,909

Postrojenje: **TS 35/10 kV TS 35/10 kV ČAČINCI Polje: VP 10 kV VP ORAHOVICA**



**LISTA ZASTOJA GDJE JE MJESTO ZASTOJA TIP POLJA: VP Vodno polje
IZVJEŠĆE ZA RAZDOBLJE OD: 2012 DO: 2017
NAPON ZASTOJA (kV): 10 20 - Srednji napon
KARAKTER ZASTOJA: B - Prisilni zastoj**

Organizacijska jedinica: 4008 ELEKTROSLAVONIJA OSIJEK

Postrojenje: TS 35/10 kV MIKANOVC I Polje: VP 10 kV VRBICA

Godina	Broj zastoja	Broj kupaca	Minuta kupaca
2015	1	1	67
Ukupno:	1	1	67

Ukupno: 4008	1	1	67
---------------------	----------	----------	-----------

Organizacijska jedinica: 400800 SJEDIŠTE

Postrojenje: TS 10/0.4 kV OSIJEK KTS 55 Polje: VP 10 kV BKTS INA

Godina	Broj zastoja	Broj kupaca	Minuta kupaca
2014	1	402	24,120
Ukupno:	1	402	24,120

Postrojenje: TS 10/0.4 kV NOVI ORLOVNJAK TTS 1 Polje: VP 10 kV EKVI10

Godina	Broj zastoja	Broj kupaca	Minuta kupaca
2015	1	1	39
Ukupno:	1	1	39

Postrojenje: RS 10 kV R-NEMETIN Polje: VP 10 kV OSIJEK 2

Godina	Broj zastoja	Broj kupaca	Minuta kupaca
2016	1	9	6,147
Ukupno:	1	9	6,147

Postrojenje: RS 10 kV R-NEMETIN Polje: VP 10 kV BKTS CESTA

Godina	Broj zastoja	Broj kupaca	Minuta kupaca
2013	1	3	234
Ukupno:	1	3	234

Postrojenje: RS 10 kV R-NEMETIN Polje: VP 10 kV SARVAŠ

Godina	Broj zastoja	Broj kupaca	Minuta kupaca
2012	2	1,204	61,404
2013	3	1,806	69,230
2014	2	704	41,608
2015	5	4,274	271,580
2016	2	520	105,482
2017	3	3,876	554,868
Ukupno:	17	12,384	1,104,172

Postrojenje: TS 10/0.4 kV TENJA ŽSTS 2 Polje: VP 10 kV VEZA SA ŽSTS - 3 TENJA

Godina	Broj zastoja	Broj kupaca	Minuta kupaca
2013	1	376	15,040
Ukupno:	1	376	15,040

Postrojenje: TS 10/0.4 kV DALJ PTTS 4 Polje: TVP 10 kV ZDV DALJ-DALJ I TP

Godina	Broj zastoja	Broj kupaca	Minuta kupaca
2013	1	99	11,385
Ukupno:	1	99	11,385

Postrojenje: TS 10/0.4 kV OSIJEK KTS 165 Polje: VP 10 kV KTS 2

Godina	Broj zastoja	Broj kupaca	Minuta kupaca
2015	1	1	30
Ukupno:	1	1	30

Postrojenje: TS 110/35/10 kV OSIJEK 2 Polje: VP 10 kV SILOS

Godina	Broj zastoja	Broj kupaca	Minuta kupaca
2017	2	4	110
Ukupno:	2	4	110



**LISTA ZASTOJA GDJE JE MJESTO ZASTOJA TIP POLJA: VP Vodno polje
IZVJEŠĆE ZA RAZDOBLJE OD: 2012 DO: 2017
NAPON ZASTOJA (kV): 10 20 - Srednji napon
KARAKTER ZASTOJA: B - Prisilni zastoj**

Postrojenje: TS 110/35/10 kV OSIJEK 2 Polje: VP 10 kV R-NEMETIN

Godina	Broj zastoja	Broj kupaca	Minuta kupaca
2017	1	9	5,265
Ukupno:	1	9	5,265

Postrojenje: TS 110/35/10 kV OSIJEK 2 Polje: VP 10 kV VP KTS 113

Godina	Broj zastoja	Broj kupaca	Minuta kupaca
2012	1	951	76,080
2013	3	2,520	520,953
2014	1	951	96,907
2015	1	623	11,837
Ukupno:	6	5,045	705,777

Postrojenje: TS 110/35/10 kV OSIJEK 2 Polje: VP 10 kV ELEKTROMETAL

Godina	Broj zastoja	Broj kupaca	Minuta kupaca
2014	3	3,490	92,922
2015	1	1,227	17,178
2016	2	2,454	90,798
2017	2	2,454	169,326
Ukupno:	8	9,625	370,224

Postrojenje: TS 110/35/10 kV OSIJEK 2 Polje: VP 10 kV VP 165/1

Godina	Broj zastoja	Broj kupaca	Minuta kupaca
2013	4	3,280	34,440
2014	1	132	4,092
2015	2	1,668	68,354
2016	4	2,633	116,675
2017	1	834	64,218
Ukupno:	12	8,547	287,779

Postrojenje: TS 110/35/10 kV OSIJEK 2 Polje: VP 10 kV AERODROM

Godina	Broj zastoja	Broj kupaca	Minuta kupaca
2012	1	9	45
2013	1	9	459
2017	1	9	1,418
Ukupno:	3	27	1,922

Postrojenje: TS 35/10 kV ČEPIN Polje: VP 10 kV KTS 27/2 (VUKA)

Godina	Broj zastoja	Broj kupaca	Minuta kupaca
2012	6	6,245	843,659
2013	9	9,096	756,634
2014	7	7,959	270,606
2015	4	3,260	412,720
2016	6	10,056	1,025,539
2017	7	10,141	595,730
Ukupno:	39	46,757	3,904,888

Postrojenje: TS 35/10 kV ČEPIN Polje: VP 10 kV ZDV ČEPINSKI MARTINCI

Godina	Broj zastoja	Broj kupaca	Minuta kupaca
2013	2	900	116,550
2014	3	1,350	100,943
2015	ČLAN HEP GRUPE	466	37,280
2016	2	968	37,268
2017	4	1,770	370,480
Ukupno:	12	5,454	662,521

Postrojenje: TS 35/10 kV ČEPIN Polje: VP 10 kV KTS ULJARA 1



**LISTA ZASTOJA GDJE JE MJESTO ZASTOJA TIP POLJA: VP Vodno polje
IZVJEŠĆE ZA RAZDOBLJE OD: 2012 DO: 2017
NAPON ZASTOJA (kV): 10 20 - Srednji napon
KARAKTER ZASTOJA: B - Prisilni zastoj**

Postrojenje: TS 35/10 kV ČEPIN Polje: VP 10 kV KTS ULJARA 1

Godina	Broj zastoja	Broj kupaca	Minuta kupaca
2015	1	1	23
Ukupno:	1	1	23

Postrojenje: TS 35/10 kV ČEPIN Polje: VP 10 kV KTS 22

Godina	Broj zastoja	Broj kupaca	Minuta kupaca
2014	1	604	8,456
2015	6	4,326	148,575
2016	2	1,596	41,496
2017	1	797	18,652
Ukupno:	10	7,323	217,179

Postrojenje: TS 35/10 kV ČEPIN Polje: VP 10 kV PTTS 2

Godina	Broj zastoja	Broj kupaca	Minuta kupaca
2012	1	341	10,230
2013	1	513	122,342
2017	1	341	32,395
Ukupno:	3	1,195	164,967

Postrojenje: TS 35/10 kV ČEPIN Polje: VP 10 kV KTS 24

Godina	Broj zastoja	Broj kupaca	Minuta kupaca
2012	1	1,351	91,006
2013	2	2,702	228,319
2015	3	4,062	173,994
2016	3	6,634	294,890
2017	1	2,543	109,349
Ukupno:	10	17,292	897,558

Postrojenje: TS 35/10 kV DONJI GRAD Polje: VP 10 kV KTS 185

Godina	Broj zastoja	Broj kupaca	Minuta kupaca
2015	1	558	17,856
Ukupno:	1	558	17,856

Postrojenje: TS 35/10 kV DONJI GRAD Polje: VP 10 kV KTS 1

Godina	Broj zastoja	Broj kupaca	Minuta kupaca
2012	1	541	18,935
Ukupno:	1	541	18,935

Postrojenje: TS 35/10 kV DONJI GRAD Polje: VP 10 kV SAPONIA 2

Godina	Broj zastoja	Broj kupaca	Minuta kupaca
2013	1	1	4
2016	1	2	48
Ukupno:	2	3	52

Postrojenje: TS 35/10 kV DONJI GRAD Polje: VP 10 kV KTS 11

Godina	Broj zastoja	Broj kupaca	Minuta kupaca
2012	2	902	52,767
2013	2	902	34,727
2014	1	451	2,255
2015	1	2,538	68,526
Ukupno:	6	4,793	158,275

Postrojenje: TS 35/10 kV DONJI GRAD Polje: VP 10 kV KTS 58

Godina	Broj zastoja	Broj kupaca	Minuta kupaca
2012	2	924	50,358
2015	2	924	31,416



**LISTA ZASTOJA GDJE JE MJESTO ZASTOJA TIP POLJA: VP Vodno polje
IZVJEŠĆE ZA RAZDOBLJE OD: 2012 DO: 2017
NAPON ZASTOJA (kV): 10 20 - Srednji napon
KARAKTER ZASTOJA: B - Prisilni zastoj**

Postrojenje: TS 35/10 kV DONJI GRAD Polje: VP 10 kV KTS 58

Godina	Broj zastoja	Broj kupaca	Minuta kupaca
Ukupno:	4	1,848	81,774

Postrojenje: TS 35/10 kV DONJI GRAD Polje: VP 10 kV KTS 186

Godina	Broj zastoja	Broj kupaca	Minuta kupaca
2016	1	463	25,928
Ukupno:	1	463	25,928

Postrojenje: TS 35/10 kV DONJI GRAD Polje: VP 10 kV KTS BOLNICA

Godina	Broj zastoja	Broj kupaca	Minuta kupaca
2016	1	3	84
Ukupno:	1	3	84

Postrojenje: TS 35/10 kV DALJ Polje: VP 10 kV ALJMAŠ

Godina	Broj zastoja	Broj kupaca	Minuta kupaca
2012	5	1,490	137,358
2013	8	3,936	295,296
2014	6	2,744	505,263
2015	9	3,620	505,412
2016	7	3,716	674,167
2017	5	1,994	266,849
Ukupno:	40	17,500	2,384,345

Postrojenje: TS 35/10 kV DALJ Polje: VP 10 kV ERDUT

Godina	Broj zastoja	Broj kupaca	Minuta kupaca
2012	4	3,616	203,400
2013	3	2,712	291,028
2014	2	1,808	398,920
2015	2	1,109	167,697
2016	6	5,436	1,462,284
2017	4	2,238	153,083
Ukupno:	21	16,919	2,676,412

Postrojenje: TS 35/10 kV DALJ Polje: VP 10 kV DALJ

Godina	Broj zastoja	Broj kupaca	Minuta kupaca
2012	3	3,062	146,388
2013	10	10,239	1,699,042
2014	1	1,421	36,946
2015	4	4,831	356,334
2016	2	2,846	476,798
2017	1	1,423	109,571
Ukupno:	21	23,822	2,825,079

Postrojenje: TS 35/10 kV DALJ Polje: VP 10 kV PLANINE

Godina	Broj zastoja	Broj kupaca	Minuta kupaca
2012	3	1,605	529,115
2013	1	535	20,865
2014	5	2,600	466,155
2015	4	2,164	288,334
2016	1	541	21,099
2017	2	1,081	165,795
Ukupno:	16	8,526	1,491,363

Postrojenje: TS 35/10 kV DALJ Polje: VP 10 kV BIJELO BRDO

Godina	Broj zastoja	Broj kupaca	Minuta kupaca
2012	2	1,498	110,323



**LISTA ZASTOJA GDJE JE MJESTO ZASTOJA TIP POLJA: VP Vodno polje
IZVJEŠĆE ZA RAZDOBLJE OD: 2012 DO: 2017
NAPON ZASTOJA (kV): 10 20 - Srednji napon
KARAKTER ZASTOJA: B - Prisilni zastoj**

Postrojenje: TS 35/10 kV DALJ Polje: VP 10 kV BIJELO BRDO

Godina	Broj zastoja	Broj kupaca	Minuta kupaca
2013	3	1,498	199,142
2014	3	2,247	271,887
2015	2	1,131	91,865
2017	2	2,055	176,700
Ukupno:	12	8,429	849,917

Postrojenje: TS 35/10 kV SAMATOVCI Polje: VP 10 kV JOSIPOVAC

Godina	Broj zastoja	Broj kupaca	Minuta kupaca
2012	6	6,666	94,221
2013	2	1,334	201,304
2014	6	5,575	182,088
2015	5	3,082	113,927
2016	5	4,577	168,127
2017	3	4,020	116,835
Ukupno:	27	25,254	876,502

Postrojenje: TS 35/10 kV SAMATOVCI Polje: VP 10 kV KTS 3 RAVLIĆ

Godina	Broj zastoja	Broj kupaca	Minuta kupaca
2017	1	1	28
Ukupno:	1	1	28

Postrojenje: TS 35/10 kV SAMATOVCI Polje: VP 10 kV CRPILIŠTE VINOGRADI

Godina	Broj zastoja	Broj kupaca	Minuta kupaca
2012	1	2	102
Ukupno:	1	2	102

Postrojenje: TS 35/10 kV GORNJI GRAD Polje: VP 10 kV KTS 139

Godina	Broj zastoja	Broj kupaca	Minuta kupaca
2012	1	109	3,597
Ukupno:	1	109	3,597

Postrojenje: TS 35/10 kV ISTOK Polje: VP 10 kV ZDV TENJA (TUFEK)

Godina	Broj zastoja	Broj kupaca	Minuta kupaca
2012	1	1,329	82,398
2015	5	4,072	213,243
2016	3	3,981	100,195
2017	1	1,327	70,331
Ukupno:	10	10,709	466,167

Postrojenje: TS 35/10 kV ISTOK Polje: VP 10 kV KTS 180

Godina	Broj zastoja	Broj kupaca	Minuta kupaca
2012	4	6,170	253,440
2013	1	1,740	36,540
Ukupno:	5	7,910	289,980

Postrojenje: TS 35/10 kV ISTOK Polje: VP 10 kV KTS 265 (KDV TENJA)

Godina	Broj zastoja	Broj kupaca	Minuta kupaca
2013	1	623	22,746
2016	1	1,022	35,770
2017	1	1,022	54,486
Ukupno:	3	2,667	113,002

Postrojenje: TS 35/10 kV LASLOVO Polje: VP 10 kV ERNESTINOVO

Godina	Broj zastoja	Broj kupaca	Minuta kupaca
2013	2	2,094	1,224,270



**LISTA ZASTOJA GDJE JE MJESTO ZASTOJA TIP POLJA: VP Vodno polje
IZVJEŠĆE ZA RAZDOBLJE OD: 2012 DO: 2017
NAPON ZASTOJA (kV): 10 20 - Srednji napon
KARAKTER ZASTOJA: B - Prisilni zastoj**

Postrojenje: TS 35/10 kV LASLOVO Polje: VP 10 kV ERNESTINOVO

Godina	Broj zastoja	Broj kupaca	Minuta kupaca
2015	1	992	4,960
Ukupno:	3	3,086	1,229,230

Postrojenje: TS 35/10 kV LASLOVO Polje: VP 10 kV HRASTIN

Godina	Broj zastoja	Broj kupaca	Minuta kupaca
2012	9	5,902	463,907
2014	6	5,263	2,406,730
2015	3	2,800	221,390
2016	2	1,274	78,988
2017	2	1,609	491,540
Ukupno:	22	16,848	3,662,555

Postrojenje: TS 35/10 kV LASLOVO Polje: VP 10 kV LASLOVO

Godina	Broj zastoja	Broj kupaca	Minuta kupaca
2016	2	2,274	96,645
2017	2	1,884	48,056
Ukupno:	4	4,158	144,701

Postrojenje: TS 35/10 kV LASLOVO Polje: VP 10 kV PODRINJE

Godina	Broj zastoja	Broj kupaca	Minuta kupaca
2012	1	94	3,760
2013	1	114	20,634
2014	2	188	14,100
2016	1	94	104,716
Ukupno:	5	490	143,210

Postrojenje: TS 35/10 kV LASLOVO Polje: VP 10 kV VRBIK

Godina	Broj zastoja	Broj kupaca	Minuta kupaca
2012	1	2	112
2013	1	1	5
2014	1	22	1,342
2015	1	1	12
2016	1	1	463
Ukupno:	5	27	1,934

Postrojenje: TS 110/10 kV OSIJEK 3 Polje: VP 10 kV SVILANA

Godina	Broj zastoja	Broj kupaca	Minuta kupaca
2015	1	308	18,788
Ukupno:	1	308	18,788

Postrojenje: TS 110/10 kV OSIJEK 3 Polje: VP 10 kV R IV

Godina	Broj zastoja	Broj kupaca	Minuta kupaca
2012	1	1	360
2013	1	250	1,250
Ukupno:	2	251	1,610

Postrojenje: TS 110/10 kV OSIJEK 3 Polje: VP 10 kV KTS 42

Godina	Broj zastoja	Broj kupaca	Minuta kupaca
2012	2	1,818	65,448
2014	1	909	24,543
2016	2	3,280	267,238
2017	1	1,640	63,960
Ukupno:	6	7,647	421,189

Postrojenje: TS 110/10 kV OSIJEK 3 Polje: VP 10 kV R I

ČLAN HEP GRUPE



**LISTA ZASTOJA GDJE JE MJESTO ZASTOJA TIP POLJA: VP Vodno polje
IZVJEŠĆE ZA RAZDOBLJE OD: 2012 DO: 2017
NAPON ZASTOJA (kV): 10 20 - Srednji napon
KARAKTER ZASTOJA: B - Prisilni zastoj**

Postrojenje: TS 110/10 kV OSIJEK 3 Polje: VP 10 kV R I

Godina	Broj zastoja	Broj kupaca	Minuta kupaca
2017	1	2,834	11,336
Ukupno:	1	2,834	11,336

Postrojenje: TS 110/10 kV OSIJEK 3 Polje: VP 10 kV STADION

Godina	Broj zastoja	Broj kupaca	Minuta kupaca
2017	1	291	6,402
Ukupno:	1	291	6,402

Postrojenje: TS 110/10 kV OSIJEK 3 Polje: VP 10 kV R VI

Godina	Broj zastoja	Broj kupaca	Minuta kupaca
2013	1	2,392	40,664
Ukupno:	1	2,392	40,664

Postrojenje: TS 110/10 kV OSIJEK 3 Polje: VP 10 kV KTS 235

Godina	Broj zastoja	Broj kupaca	Minuta kupaca
2015	2	16	392
Ukupno:	2	16	392

Postrojenje: TS 35/10 kV JUG Polje: VP 10 kV KTS 93

Godina	Broj zastoja	Broj kupaca	Minuta kupaca
2012	1	1,589	74,683
Ukupno:	1	1,589	74,683

Postrojenje: TS 35/10 kV JUG Polje: VP 10 kV KTS 92

Godina	Broj zastoja	Broj kupaca	Minuta kupaca
2013	2	2	57
Ukupno:	2	2	57

Postrojenje: TS 35/10 kV JUG Polje: VP 10 kV KTS LOŽIONA

Godina	Broj zastoja	Broj kupaca	Minuta kupaca
2013	2	1,124	46,084
2015	1	562	16,860
2016	2	1,124	25,852
2017	1	562	16,298
Ukupno:	6	3,372	105,094

Postrojenje: TS 35/10 kV JUG Polje: VP 10 kV KTS 33

Godina	Broj zastoja	Broj kupaca	Minuta kupaca
2016	1	1,644	38,380
Ukupno:	1	1,644	38,380

Postrojenje: TS 35/10 kV RETFALA Polje: VP 10 kV CRPILIŠTE

Godina	Broj zastoja	Broj kupaca	Minuta kupaca
2012	1	1	7
2016	2	6	252
Ukupno:	3	7	259

Postrojenje: TS 35/10 kV RETFALA Polje: VP 10 kV VIŠNJEVAC

Godina	Broj zastoja	Broj kupaca	Minuta kupaca
2012	1	859	6,013
2013	2	1,718	95,771
Ukupno:	3	2,577	101,784

Postrojenje: TS 35/10 kV RETFALA Polje: VP 10 kV KTS 175

Godina	Broj zastoja	Broj kupaca	Minuta kupaca
2014	1	1,127	68,747
Ukupno:	1	1,127	68,747



**LISTA ZASTOJA GDJE JE MJESTO ZASTOJA TIP POLJA: VP Vodno polje
IZVJEŠĆE ZA RAZDOBLJE OD: 2012 DO: 2017
NAPON ZASTOJA (kV): 10 20 - Srednji napon
KARAKTER ZASTOJA: B - Prisilni zastoj**

Postrojenje: TS 35/10 kV RETFALA Polje: VP 10 kV KTS 145

Godina	Broj zastoja	Broj kupaca	Minuta kupaca
2012	1	653	18,284
2015	1	1,556	38,900
Ukupno:	2	2,209	57,184

Postrojenje: TS 35/10 kV RETFALA Polje: VP 10 kV KTS 256

Godina	Broj zastoja	Broj kupaca	Minuta kupaca
2016	3	2,379	70,671
2017	1	793	28,548
Ukupno:	4	3,172	99,219

Postrojenje: TS 35/10 kV STANDARD Polje: VP 10 kV KTS 49

Godina	Broj zastoja	Broj kupaca	Minuta kupaca
2012	3	536	10,718
2016	1	453	8,607
2017	1	453	15,855
Ukupno:	5	1,442	35,180

Postrojenje: TS 35/10 kV STANDARD Polje: VP 10 kV BENETON /1

Godina	Broj zastoja	Broj kupaca	Minuta kupaca
2016	1	1	91
Ukupno:	1	1	91

Postrojenje: TS 35/10 kV STANDARD Polje: VP 10 kV BENETON/2

Godina	Broj zastoja	Broj kupaca	Minuta kupaca
2017	1	1	182
Ukupno:	1	1	182

Postrojenje: TS 35/10 kV ZAPAD Polje: VP 10 kV KTS 22

Godina	Broj zastoja	Broj kupaca	Minuta kupaca
2013	1	1,184	35,520
2016	1	1,307	90,183
Ukupno:	2	2,491	125,703

Postrojenje: TS 35/10 kV ZAPAD Polje: VP 10 kV KTS 73

Godina	Broj zastoja	Broj kupaca	Minuta kupaca
2012	1	1,268	74,812
2013	1	1,268	63,400
Ukupno:	2	2,536	138,212

Postrojenje: TS 35/10 kV ZAPAD Polje: VP 10 kV KTS 137

Godina	Broj zastoja	Broj kupaca	Minuta kupaca
2012	1	69	7,176
2013	1	1	27
Ukupno:	2	70	7,203

Postrojenje: TS 35/10 kV ZAPAD Polje: VP 10 kV R-PANONIJA

Godina	Broj zastoja	Broj kupaca	Minuta kupaca
2015	1	2	56
Ukupno:	1	2	56

Postrojenje: TS 35/10 kV ZAPAD Polje: VP 10 kV KTS TALOŽNICA

Godina	Broj zastoja	Broj kupaca	Minuta kupaca
2016	1	2	26
Ukupno:	1	2	26

Postrojenje: RS 10 kV OSIJEK R1 Polje: VP 10 kV IMK SLAVONIJA

Godina	Broj zastoja	Broj kupaca	Minuta kupaca
--------	--------------	-------------	---------------



**LISTA ZASTOJA GDJE JE MJESTO ZASTOJA TIP POLJA: VP Vodno polje
IZVJEŠĆE ZA RAZDOBLJE OD: 2012 DO: 2017
NAPON ZASTOJA (kV): 10 20 - Srednji napon
KARAKTER ZASTOJA: B - Prisilni zastoj**

Postrojenje: **RS 10 kV OSIJEK R1** Polje: **VP 10 kV IMK SLAVONIJA**

Godina	Broj zastoja	Broj kupaca	Minuta kupaca
2012	1	294	35,196
Ukupno:	1	294	35,196

Postrojenje: **RS 10 kV OSIJEK R1** Polje: **VP 10 kV KTS 77**

Godina	Broj zastoja	Broj kupaca	Minuta kupaca
2014	2	336	13,312
2015	1	1,725	105,225
2016	2	3,556	741,426
2017	1	1,778	60,909
Ukupno:	6	7,395	920,872

Postrojenje: **RS 10 kV OSIJEK R1** Polje: **VP 10 kV KTS 183**

Godina	Broj zastoja	Broj kupaca	Minuta kupaca
2016	1	539	32,274
2017	1	539	28,028
Ukupno:	2	1,078	60,302

Postrojenje: **RS 10 kV OSIJEK R3** Polje: **VP 10 kV KTS 213,OBNOVA**

Godina	Broj zastoja	Broj kupaca	Minuta kupaca
2012	1	427	12,383
2013	1	189	3,969
Ukupno:	2	616	16,352

Postrojenje: **RS 10 kV OSIJEK R4** Polje: **VP 10 kV KTS 20**

Godina	Broj zastoja	Broj kupaca	Minuta kupaca
2014	1	784	32,928
Ukupno:	1	784	32,928

Postrojenje: **RS 10 kV OSIJEK R4** Polje: **VP 10 kV KTS POŠTA**

Godina	Broj zastoja	Broj kupaca	Minuta kupaca
2016	1	524	11,552
Ukupno:	1	524	11,552

Postrojenje: **RS 10 kV R 6** Polje: **VP 10 kV ANTUNOVAC**

Godina	Broj zastoja	Broj kupaca	Minuta kupaca
2012	2	2,073	67,307
2013	2	552	154,194
2014	5	2,701	180,047
Ukupno:	9	5,326	401,548

Postrojenje: **RS 10 kV R 6** Polje: **VP 10 kV ORANICA**

Godina	Broj zastoja	Broj kupaca	Minuta kupaca
2012	2	4,784	734,477
2013	1	105	7,560
2014	3	3,728	205,920
Ukupno:	6	8,617	947,957

Postrojenje: **RS 10 kV R 6** Polje: **VP 10 kV KTS 240**

Godina	Broj zastoja	Broj kupaca	Minuta kupaca
2012	1	433	3,464
Ukupno:	1	433	3,464

Postrojenje: **TS 10/0.4 kV OSIJEK R6** Polje: **VP 10 kV ORANICA**

Godina	Broj zastoja	Broj kupaca	Minuta kupaca
2014	1	916	21,068
Ukupno:	1	916	21,068



**LISTA ZASTOJA GDJE JE MJESTO ZASTOJA TIP POLJA: VP Vodno polje
IZVJEŠĆE ZA RAZDOBLJE OD: 2012 DO: 2017
NAPON ZASTOJA (kV): 10 20 - Srednji napon
KARAKTER ZASTOJA: B - Prisilni zastoj**

Postrojenje: TS 35/10 kV CENTAR Polje: VP 10 kV KTS 223

Godina	Broj zastoja	Broj kupaca	Minuta kupaca
2013	2	169	5,298
2014	1	4	84
Ukupno:	3	173	5,382

Postrojenje: TS 35/10 kV CENTAR Polje: VP 10 kV KTS 25

Godina	Broj zastoja	Broj kupaca	Minuta kupaca
2015	1	254	10,160
Ukupno:	1	254	10,160

Postrojenje: TS 35/10 kV CENTAR Polje: VP 10 kV KTS 18

Godina	Broj zastoja	Broj kupaca	Minuta kupaca
2013	1	589	14,725
2015	1	587	18,354
Ukupno:	2	1,176	33,079

Postrojenje: TS 35/10 kV CENTAR Polje: VP 10 kV KTS 225

Godina	Broj zastoja	Broj kupaca	Minuta kupaca
2013	1	327	13,080
2017	1	641	8,974
Ukupno:	2	968	22,054

Postrojenje: TS 35/10 kV CENTAR Polje: VP 10 kV KTS 157

Godina	Broj zastoja	Broj kupaca	Minuta kupaca
2012	1	842	31,154
2014	1	1,076	27,976
2015	2	2,936	150,742
2016	1	1,127	34,937
Ukupno:	5	5,981	244,809

Postrojenje: TS 35/10 kV CENTAR Polje: VP 10 kV TVRĐAVICA

Godina	Broj zastoja	Broj kupaca	Minuta kupaca
2012	1	309	12,669
2016	1	463	79,173
2017	1	463	227,796
Ukupno:	3	1,235	319,638

Postrojenje: TS 110/20/10 kV OSIJEK 4 Polje: VP 10 kV KTS - 262

Godina	Broj zastoja	Broj kupaca	Minuta kupaca
2014	1	1,405	51,985
2015	1	0	13,728
2017	1	1,419	55,341
Ukupno:	3	2,824	121,054

Postrojenje: TS 110/20/10 kV OSIJEK 4 Polje: VP 10 kV KTS 233

Godina	Broj zastoja	Broj kupaca	Minuta kupaca
2015	1	921	21,183
2017	1	921	23,025
Ukupno:	2	1,842	44,208

Postrojenje: TS 110/20/10 kV OSIJEK 4 Polje: VP 10 kV R-22

Godina	Broj zastoja	Broj kupaca	Minuta kupaca
2017	1	1,307	38,657
Ukupno:	1	1,307	38,657

Postrojenje: RS 10 kV OSIJEK R6 Polje: VP 10 kV ZDV ANTUNOVAC

Godina	Broj zastoja	Broj kupaca	Minuta kupaca
--------	--------------	-------------	---------------



**LISTA ZASTOJA GDJE JE MJESTO ZASTOJA TIP POLJA: VP Vodno polje
IZVJEŠĆE ZA RAZDOBLJE OD: 2012 DO: 2017
NAPON ZASTOJA (kV): 10 20 - Srednji napon
KARAKTER ZASTOJA: B - Prisilni zastoj**

Postrojenje: TS 35/10 kV VALPOVO 1 Polje: VP 10 kV KTS 19 BELIŠĆE

Godina	Broj zastoja	Broj kupaca	Minuta kupaca
2012	2	474	31,774
2014	1	1	120
Ukupno:	3	475	31,894

Postrojenje: TS 35/10 kV VALPOVO 1 Polje: VP 10 kV ŠAG

Godina	Broj zastoja	Broj kupaca	Minuta kupaca
2012	8	3,345	200,226
2013	5	962	55,448
2014	1	630	21,420
2015	2	1,260	98,910
2016	4	2,520	189,000
2017	4	1,379	67,830
Ukupno:	24	10,096	632,834

Postrojenje: TS 35/10 kV VALPOVO 1 Polje: VP 10 kV PPK VALPOVO

Godina	Broj zastoja	Broj kupaca	Minuta kupaca
2012	1	2	394
Ukupno:	1	2	394

Postrojenje: TS 35/10 kV VALPOVO 1 Polje: VP 10 kV BELIŠĆE KTS 4

Godina	Broj zastoja	Broj kupaca	Minuta kupaca
2012	1	265	31,270
2013	4	3,023	157,970
2015	1	1,475	123,900
Ukupno:	6	4,763	313,140

Postrojenje: TS 35/10 kV VALPOVO 1 Polje: VP 10 kV DONJI MIHOLJAC

Godina	Broj zastoja	Broj kupaca	Minuta kupaca
2012	6	5,687	251,094
2013	2	2,268	335,664
2014	2	1,185	19,587
2016	4	4,536	361,746
2017	2	1,242	106,673
Ukupno:	16	14,918	1,074,764

Postrojenje: TS 35/10 kV VALPOVO 1 Polje: VP 10 kV KTS 12 VALPOVO

Godina	Broj zastoja	Broj kupaca	Minuta kupaca
2012	7	6,807	185,238
2015	1	808	41,208
2016	2	1,321	100,421
Ukupno:	10	8,936	326,867

Postrojenje: TS 110/35/10 kV VALPOVO 2 Polje: VP 10 kV VALPOVO 3

Godina	Broj zastoja	Broj kupaca	Minuta kupaca
2015	3	270	1,816
2016	2	196	63,112
Ukupno:	5	466	64,928

Postrojenje: TS 110/35/10 kV VALPOVO 2 Polje: VP 10 kV KTS 27

Godina	Broj zastoja	Broj kupaca	Minuta kupaca
2012	2	731	61,555
2016	3	1,860	137,640
Ukupno:	5	2,591	199,195

Postrojenje: TS 110/35/10 kV VALPOVO 2 Polje: VP 10 kV TS 21



**LISTA ZASTOJA GDJE JE MJESTO ZASTOJA TIP POLJA: VP Vodno polje
IZVJEŠĆE ZA RAZDOBLJE OD: 2012 DO: 2017
NAPON ZASTOJA (kV): 10 20 - Srednji napon
KARAKTER ZASTOJA: B - Prisilni zastoj**

Postrojenje: TS 10/0.4 kV BROD PUSTARA TTS 1 Polje: VP 10 kV TP

Godina	Broj zastoja	Broj kupaca	Minuta kupaca
2017	1	3	1,158
Ukupno:	1	3	1,158

Postrojenje: TS 10/0.4 kV K.VINOGRADI TTS 7 CIGLANA Polje: VP 10 kV ZDV 10 KV

Godina	Broj zastoja	Broj kupaca	Minuta kupaca
2014	1	755	52,120
Ukupno:	1	755	52,120

Postrojenje: TS 10/0.4 kV B.MANASTIR MBTS 36 Polje: VP 10 kV VP TS 110/35/10 B.MANASTIR

Godina	Broj zastoja	Broj kupaca	Minuta kupaca
2015	1	688	48,160
Ukupno:	1	688	48,160

Postrojenje: TS 10/0.4 kV B.MANASTIR TTS 4 Polje: VP 10 kV VP MBTS 8

Godina	Broj zastoja	Broj kupaca	Minuta kupaca
2015	1	749	78,645
Ukupno:	1	749	78,645

Postrojenje: TS 35/10 kV BRANJIN VRH Polje: VP 10 kV MBTS 18

Godina	Broj zastoja	Broj kupaca	Minuta kupaca
2013	1	521	66,688
2014	1	256	15,360
Ukupno:	2	777	82,048

Postrojenje: TS 35/10 kV BRANJIN VRH Polje: VP 10 kV KTS 32

Godina	Broj zastoja	Broj kupaca	Minuta kupaca
2012	3	2,697	515,079
2013	3	2,697	183,396
2017	2	1,880	64,892
Ukupno:	8	7,274	763,367

Postrojenje: TS 35/10 kV BRANJIN VRH Polje: VP 10 kV POPOVAC

Godina	Broj zastoja	Broj kupaca	Minuta kupaca
2013	6	4,459	366,563
2014	2	1,070	65,445
2015	3	1,191	120,457
2016	1	941	4,705
2017	2	175	36,533
Ukupno:	14	7,836	593,703

Postrojenje: TS 35/10 kV BRANJIN VRH Polje: VP 10 kV ŠEČERANSKO NASELJE

Godina	Broj zastoja	Broj kupaca	Minuta kupaca
2013	1	197	20,291
2017	1	198	3,564
Ukupno:	2	395	23,855

Postrojenje: TS 35/10 kV BRANJIN VRH Polje: VP 10 kV KNEŽEVO

Godina	Broj zastoja	Broj kupaca	Minuta kupaca
2012	2	300	12,450
2013	3	426	34,222
2015		ČLAN HEP GRUPE 142	6,390
2017	3	423	21,009
Ukupno:	9	1,291	74,071

Postrojenje: TS 35/10 kV DRAŽ Polje: VP 10 kV BATINA

Godina	Broj zastoja	Broj kupaca	Minuta kupaca
--------	--------------	-------------	---------------



**LISTA ZASTOJA GDJE JE MJESTO ZASTOJA TIP POLJA: VP Vodno polje
IZVJEŠĆE ZA RAZDOBLJE OD: 2012 DO: 2017
NAPON ZASTOJA (kV): 10 20 - Srednji napon
KARAKTER ZASTOJA: B - Prisilni zastoj**

Postrojenje: TS 35/10 kV DRAŽ Polje: VP 10 kV BATINA

Godina	Broj zastoja	Broj kupaca	Minuta kupaca
2012	2	959	24,564
2013	3	2,373	94,268
2014	2	916	61,612
2015	1	834	68,388
2016	5	4,170	422,601
2017	1	834	264,670
Ukupno:	14	10,086	936,103

Postrojenje: TS 35/10 kV DRAŽ Polje: VP 10 kV BRANJINA

Godina	Broj zastoja	Broj kupaca	Minuta kupaca
2012	1	110	18,700
2013	4	1,024	77,784
2014	4	1,574	278,585
2015	7	2,887	444,644
2016	6	2,271	51,960
2017	3	1,362	778,156
Ukupno:	25	9,228	1,649,829

Postrojenje: TS 35/10 kV DRAŽ Polje: VP 10 kV TOPOLJE

Godina	Broj zastoja	Broj kupaca	Minuta kupaca
2012	2	525	21,080
2013	6	2,583	162,693
2014	6	2,438	148,966
2015	2	1,064	90,440
2016	2	1,100	229,754
2017	6	2,317	187,435
Ukupno:	24	10,027	840,368

Postrojenje: TS 35/10 kV DRAŽ Polje: VP 10 kV DRAŽ

Godina	Broj zastoja	Broj kupaca	Minuta kupaca
2014	2	1,010	72,215
2017	3	1,842	97,875
Ukupno:	5	2,852	170,090

Postrojenje: TS 35/10 kV BILJE Polje: VP 10 kV MESOKOMBINAT

Godina	Broj zastoja	Broj kupaca	Minuta kupaca
2012	2	6	1,031
2014	4	11	1,867
2015	4	12	1,462
2016	2	6	699
2017	1	1	79
Ukupno:	13	36	5,138

Postrojenje: TS 35/10 kV BILJE Polje: VP 10 kV NOVI ČEMINAC

Godina	Broj zastoja	Broj kupaca	Minuta kupaca
2012	3	2,408	200,280
2013	3	2,286	228,340
2014	6	4,698	368,631
2015	ČLAN HEP GRUPE	1	55
2017	6	3,618	341,786
Ukupno:	19	13,011	1,139,092

Postrojenje: TS 35/10 kV BILJE Polje: VP 10 kV BILJE 10

Godina	Broj zastoja	Broj kupaca	Minuta kupaca
--------	--------------	-------------	---------------



**LISTA ZASTOJA GDJE JE MJESTO ZASTOJA TIP POLJA: VP Vodno polje
IZVJEŠĆE ZA RAZDOBLJE OD: 2012 DO: 2017
NAPON ZASTOJA (kV): 10 20 - Srednji napon
KARAKTER ZASTOJA: B - Prisilni zastoj**

Postrojenje: TS 35/10 kV BILJE Polje: VP 10 kV BILJE 10

Godina	Broj zastoja	Broj kupaca	Minuta kupaca
2014	2	1,247	80,350
2015	2	1,320	101,640
2016	1	625	31,250
2017	2	754	59,061
Ukupno:	7	3,946	272,301

Postrojenje: TS 35/10 kV BILJE Polje: VP 10 kV TVORNICA STOČNE HRANE

Godina	Broj zastoja	Broj kupaca	Minuta kupaca
2012	3	1,294	112,182
2013	2	1,175	99,410
2015	2	1,114	69,625
2017	1	91	4,786
Ukupno:	8	3,674	286,003

Postrojenje: TS 35/10 kV BILJE Polje: VP 10 kV DARDA

Godina	Broj zastoja	Broj kupaca	Minuta kupaca
2012	2	1,302	92,160
2013	3	2,266	117,254
2015	1	995	74,625
2016	1	1,434	60,228
2017	5	3,342	396,355
Ukupno:	12	9,339	740,622

Postrojenje: TS 35/10 kV BILJE Polje: VP 10 kV PODUNAVLJE

Godina	Broj zastoja	Broj kupaca	Minuta kupaca
2012	9	3,939	447,527
2013	1	649	105,787
2014	3	1,656	308,220
2015	5	3,455	259,030
2016	7	4,837	385,408
2017	13	7,354	689,226
Ukupno:	38	21,890	2,195,198

Postrojenje: TS 35/10 kV KNEŽEVI VINOGRADI Polje: VP 10 kV BANOVO BRDO

Godina	Broj zastoja	Broj kupaca	Minuta kupaca
2012	2	726	59,895
2013	2	418	28,780
2015	1	104	14,040
2016	2	210	7,936
2017	2	212	46,120
Ukupno:	9	1,670	156,771

Postrojenje: TS 35/10 kV KNEŽEVI VINOGRADI Polje: VP 10 kV ZMAJEVAC

Godina	Broj zastoja	Broj kupaca	Minuta kupaca
2012	6	1,410	25,957
2013	6	5,987	874,747
2014	5	3,456	180,415
2015	6	4,334	357,644
2016	ČLAN HEP GRUPE	1,904	131,476
2017	3	3,327	278,798
Ukupno:	28	20,418	1,849,037

Postrojenje: TS 35/10 kV KNEŽEVI VINOGRADI Polje: VP 10 kV KNEŽEVI VINOGRADI

Godina	Broj zastoja	Broj kupaca	Minuta kupaca
--------	--------------	-------------	---------------



**LISTA ZASTOJA GDJE JE MJESTO ZASTOJA TIP POLJA: VP Vodno polje
IZVJEŠĆE ZA RAZDOBLJE OD: 2012 DO: 2017
NAPON ZASTOJA (kV): 10 20 - Srednji napon
KARAKTER ZASTOJA: B - Prisilni zastoj**

Postrojenje: TS 35/10 kV KNEŽEVI VINOGRADI Polje: VP 10 kV KNEŽEVI VINOGRADI

Godina	Broj zastoja	Broj kupaca	Minuta kupaca
2012	3	1,641	106,665
2013	2	1,498	183,505
2014	1	749	19,474
2015	3	2,424	327,215
2017	1	820	270,600
Ukupno:	10	7,132	907,459

Postrojenje: TS 35/10 kV KNEŽEVI VINOGRADI Polje: VP 10 kV MBTS 10

Godina	Broj zastoja	Broj kupaca	Minuta kupaca
2017	1	4	303
Ukupno:	1	4	303

Postrojenje: TS 35/10 kV KNEŽEVI VINOGRADI Polje: VP 10 kV KOZJAK

Godina	Broj zastoja	Broj kupaca	Minuta kupaca
2012	5	511	52,845
2013	7	719	82,787
2014	9	944	57,756
2015	6	798	67,032
2016	12	1,472	118,699
2017	12	1,232	191,047
Ukupno:	51	5,676	570,166

Postrojenje: TS 35/10 kV KNEŽEVI VINOGRADI Polje: VP 10 kV LUG

Godina	Broj zastoja	Broj kupaca	Minuta kupaca
2012	3	2,172	182,500
2013	6	2,982	459,310
2014	2	865	36,432
Ukupno:	11	6,019	678,242

Postrojenje: TS 35/10 kV KNEŽEVI VINOGRADI Polje: VP 10 kV KOZARAC

Godina	Broj zastoja	Broj kupaca	Minuta kupaca
2015	1	606	3,030
2016	4	1,826	54,800
2017	4	1,830	240,273
Ukupno:	9	4,262	298,103

Postrojenje: TS 110/35/10 kV B.MANASTIR Polje: VP 10 kV DTS 38 (B.P.SELO)

Godina	Broj zastoja	Broj kupaca	Minuta kupaca
2012	6	3,302	143,633
2013	6	2,687	889,505
2014	9	7,092	196,601
2015	9	9,045	754,901
2016	9	8,230	650,167
2017	13	11,437	468,154
Ukupno:	52	41,793	3,102,961

Postrojenje: TS 110/35/10 kV B.MANASTIR Polje: VP 10 kV SJEMENARSTVO (IMV)

Godina	Broj zastoja	Broj kupaca	Minuta kupaca
2012	1	50	2,150
2013	ČLAN HEP GRUPE	50	1,650
2014	7	121	3,752
2015	2	38	23,411
2016	2	38	6,858
2017	2	38	7,296



**LISTA ZASTOJA GDJE JE MJESTO ZASTOJA TIP POLJA: VP Vodno polje
IZVJEŠĆE ZA RAZDOBLJE OD: 2012 DO: 2017
NAPON ZASTOJA (kV): 10 20 - Srednji napon
KARAKTER ZASTOJA: B - Prisilni zastoj**

Postrojenje: TS 110/35/10 kV B.MANASTIR Polje: VP 10 kV SJEMENARSTVO (IMV)

Godina	Broj zastoja	Broj kupaca	Minuta kupaca
Ukupno:	15	335	45,117

Postrojenje: TS 110/35/10 kV B.MANASTIR Polje: VP 10 kV KTS-12 (JUG)

Godina	Broj zastoja	Broj kupaca	Minuta kupaca
2012	1	607	9,105
2016	2	1,260	158,760
2017	3	1,887	155,992
Ukupno:	6	3,754	323,857

Postrojenje: TS 110/35/10 kV B.MANASTIR Polje: VP 10 kV MBTS-36 (B.MANASTIR)

Godina	Broj zastoja	Broj kupaca	Minuta kupaca
2012	2	1,476	278,964
2016	1	685	53,430
Ukupno:	3	2,161	332,394

Postrojenje: TS 110/35/10 kV B.MANASTIR Polje: VP 10 kV JAGODNJAK

Godina	Broj zastoja	Broj kupaca	Minuta kupaca
2012	1	915	75,030
2013	7	5,453	432,934
2014	8	6,437	320,288
2015	4	2,851	160,797
2016	3	2,085	189,936
2017	8	6,059	961,822
Ukupno:	31	23,800	2,140,807

Postrojenje: TS 110/35/10 kV B.MANASTIR Polje: VP 10 kV KARANAC

Godina	Broj zastoja	Broj kupaca	Minuta kupaca
2012	7	4,491	439,579
2013	10	6,732	298,002
2014	2	1,446	39,765
2015	3	1,703	99,214
2016	1	1	35
2017	4	1,544	41,302
Ukupno:	27	15,917	917,897

Postrojenje: TS 110/35/10 kV B.MANASTIR Polje: VP 10 kV KTS-15 (REMONT SERVIS)

Godina	Broj zastoja	Broj kupaca	Minuta kupaca
2013	2	2,036	76,350
2015	1	1,036	64,232
2016	1	1,048	75,456
2017	1	1,048	32,488
Ukupno:	5	5,168	248,526

Postrojenje: TS 35/10 kV VALPOVO 1 Polje: VP 10 kV BAKANKA

Godina	Broj zastoja	Broj kupaca	Minuta kupaca
2012	3	765	65,551
2013	4	1,524	116,682
2014	8	2,841	394,419
2015	9	3,393	357,910
2016	4	1,170	37,506
2017	2	762	114,532
Ukupno:	30	10,455	1,086,600

Ukupno: 400802	494	253,055	22,759,586
-----------------------	------------	----------------	-------------------



**LISTA ZASTOJA GDJE JE MJESTO ZASTOJA TIP POLJA: VP Vodno polje
IZVJEŠĆE ZA RAZDOBLJE OD: 2012 DO: 2017
NAPON ZASTOJA (kV): 10 20 - Srednji napon
KARAKTER ZASTOJA: B - Prisilni zastoj**

Organizacijska jedinica: 400803 POGON NAŠICE

Postrojenje: TS 10/0.4 kV Vukojevci ŽSTS 4 Polje: VP 10 kV EKV110

Godina	Broj zastoja	Broj kupaca	Minuta kupaca
2017	1	733	24,922
Ukupno:	1	733	24,922

Postrojenje: TS 110/35/10 kV NAŠICE 110/35/10KV Polje: VP 10 kV NAŠICE 4

Godina	Broj zastoja	Broj kupaca	Minuta kupaca
2017	1	1,147	35,433
Ukupno:	1	1,147	35,433

Postrojenje: TS 110/35/10 kV NAŠICE 110/35/10KV Polje: VP 10 kV NAŠICE 1

Godina	Broj zastoja	Broj kupaca	Minuta kupaca
2012	2	2,696	127,240
2013	5	5,530	206,137
2014	4	4,487	131,556
2015	4	4,026	80,366
2016	2	2,600	372,462
2017	1	1,300	83,200
Ukupno:	18	20,639	1,000,961

Postrojenje: TS 110/35/10 kV NAŠICE 110/35/10KV Polje: VP 10 kV SPOJNI VOD

Godina	Broj zastoja	Broj kupaca	Minuta kupaca
2012	6	8,307	331,103
2013	7	11,126	1,444,318
2014	8	11,007	1,133,809
2015	6	10,451	493,274
2016	5	6,360	1,155,094
2017	11	14,927	1,474,651
Ukupno:	43	62,178	6,032,249

Postrojenje: TS 110/35/10 kV NAŠICE 110/35/10KV Polje: VP 10 kV INDUSTRIJSKA ZONA

Godina	Broj zastoja	Broj kupaca	Minuta kupaca
2016	1	6	30
2017	1	6	594
Ukupno:	2	12	624

Postrojenje: TS 110/35/10 kV NAŠICE 110/35/10KV Polje: MP 10 kV MJERNO POLJE

Godina	Broj zastoja	Broj kupaca	Minuta kupaca
2012	2	2,650	284,401
2017	1	1,342	115,006
Ukupno:	3	3,992	399,407

Postrojenje: TS 110/35/10 kV NAŠICE 110/35/10KV Polje: RP 10 kV REZERVNO POLJE

Godina	Broj zastoja	Broj kupaca	Minuta kupaca
2012	7	9,997	1,627,883
2013	7	10,054	457,570
2017	4	4,866	294,201
Ukupno:	18	24,917	2,379,654

Postrojenje: TS 110/35/10 kV NAŠICE 110/35/10KV Polje: VP 10 kV SILOS

Godina	Broj zastoja	Broj kupaca	Minuta kupaca
2012	2	444	9,990
2013	2	444	103,977
2014	3	584	61,249
2015	2	362	7,246



**LISTA ZASTOJA GDJE JE MJESTO ZASTOJA TIP POLJA: VP Vodno polje
IZVJEŠĆE ZA RAZDOBLJE OD: 2012 DO: 2017
NAPON ZASTOJA (kV): 10 20 - Srednji napon
KARAKTER ZASTOJA: B - Prisilni zastoj**

Postrojenje: **TS 110/35/10 kV NAŠICE 110/35/10KV Polje: VP 10 kV SILOS**

Godina	Broj zastoja	Broj kupaca	Minuta kupaca
2017	1	222	7,104
Ukupno:	10	2,056	189,566

Postrojenje: **TS 110/35/10 kV NAŠICE 110/35/10KV Polje: VP 10 kV NIZA**

Godina	Broj zastoja	Broj kupaca	Minuta kupaca
2012	9	8,532	1,298,869
2013	2	3,030	205,754
2014	2	1,434	56,260
2015	3	859	14,055
2016	1	405	6,075
2017	4	2,558	259,036
Ukupno:	21	16,818	1,840,049

Postrojenje: **TS 110/35/10 kV NAŠICE 110/35/10KV Polje: VP 10 kV STIPANOVCI**

Godina	Broj zastoja	Broj kupaca	Minuta kupaca
2012	5	4,271	198,697
2013	6	5,428	608,074
2014	5	5,062	491,422
2015	7	6,650	618,082
2016	13	13,718	988,570
2017	13	11,924	1,056,746
Ukupno:	49	47,053	3,961,591

Postrojenje: **TS 110/35/10 kV NAŠICE 110/35/10KV Polje: VP 10 kV NAŠICE 2**

Godina	Broj zastoja	Broj kupaca	Minuta kupaca
2012	1	502	21,084
Ukupno:	1	502	21,084

Postrojenje: **TS 110/35/10 kV NAŠICE 110/35/10KV Polje: VP 10 kV NAŠICE 3**

Godina	Broj zastoja	Broj kupaca	Minuta kupaca
2012	1	1,553	44,657
Ukupno:	1	1,553	44,657

Postrojenje: **TS 35/10 kV BUDIMCI Polje: VP 10 kV PODGORAČ**

Godina	Broj zastoja	Broj kupaca	Minuta kupaca
2012	2	172	26,210
2013	4	3,273	178,378
2014	3	1,808	149,902
2015	2	1,680	1,303,473
2016	2	1,680	141,864
2017	2	1,672	481,683
Ukupno:	15	10,285	2,281,510

Postrojenje: **TS 35/10 kV BUDIMCI Polje: VP 10 kV POGANOVCI**

Godina	Broj zastoja	Broj kupaca	Minuta kupaca
2012	4	1,848	226,128
2013	1	176	7,392
2014	3	1,111	54,164
2015	1	5	150
2016	ČLAN HEP GRUPE	297	2,376
Ukupno:	10	3,437	290,210

Postrojenje: **TS 35/10 kV BUDIMCI Polje: VP 10 kV KOŠKA**

Godina	Broj zastoja	Broj kupaca	Minuta kupaca
2012	8	6,886	1,139,015



**LISTA ZASTOJA GDJE JE MJESTO ZASTOJA TIP POLJA: VP Vodno polje
IZVJEŠĆE ZA RAZDOBLJE OD: 2012 DO: 2017
NAPON ZASTOJA (kV): 10 20 - Srednji napon
KARAKTER ZASTOJA: B - Prisilni zastoj**

Postrojenje: **TS 35/10 kV BUDIMCI** Polje: **VP 10 kV KOŠKA**

Godina	Broj zastoja	Broj kupaca	Minuta kupaca
2013	12	10,179	1,290,903
2014	4	3,092	221,723
2015	5	2,574	325,537
2016	2	1,677	84,621
2017	6	5,914	445,949
Ukupno:	37	30,322	3,507,748

Postrojenje: **TS 110/10 kV NAŠICE 110/10KV** Polje: **VP 10 kV FERIČANCI**

Godina	Broj zastoja	Broj kupaca	Minuta kupaca
2017	4	6,818	152,027
Ukupno:	4	6,818	152,027

Postrojenje: **TS 110/10 kV NAŠICE 110/10KV** Polje: **VP 10 kV PRKOS**

Godina	Broj zastoja	Broj kupaca	Minuta kupaca
2017	4	7,892	457,975
Ukupno:	4	7,892	457,975

Ukupno: 400803 **238** **240,354** **22,619,667**

Organizacijska jedinica: **400804 POGON DONJI MIHOLJAC**

Postrojenje: **RS 10 kV Rasklopište D.Miholjac** Polje: **VP 10 kV ODLAZ ZA ZDV 10 KV ČRNKOVC**

Godina	Broj zastoja	Broj kupaca	Minuta kupaca
2017	2	950	78,070
Ukupno:	2	950	78,070

Postrojenje: **RS 10 kV Rasklopište D.Miholjac** Polje: **VP 10 kV ODLAZ U KTS 22 -BORIK**

Godina	Broj zastoja	Broj kupaca	Minuta kupaca
2012	1	135	1,350
2013	2	270	10,530
2014	2	136	3,000
2015	3	281	18,585
2016	1	138	31,670
2017	1	135	4,660
Ukupno:	10	1,095	69,795

Postrojenje: **RS 10 kV Rasklopište D.Miholjac** Polje: **VP 10 kV ODLAZ U KTS 29- BOROVO**

Godina	Broj zastoja	Broj kupaca	Minuta kupaca
2014	1	76	9,184
Ukupno:	1	76	9,184

Postrojenje: **TS 10/0.4 kV Bučje JSTS 1** Polje: **VP 10 kV EKV110**

Godina	Broj zastoja	Broj kupaca	Minuta kupaca
2016	1	1	2,160
Ukupno:	1	1	2,160

Postrojenje: **TS 35/10 kV DONJI MIHOLJAC** Polje: **VP 10 kV BENIČANCI**

Godina	Broj zastoja	Broj kupaca	Minuta kupaca
2012	4	4,458	533,028
2013	3	3,340	624,905
2014	10	8,267	794,500
2015	6	5,818	175,338
2016	7	4,622	436,677
2017	5	5,642	186,037
Ukupno:	35	32,147	2,750,485

Postrojenje: **TS 35/10 kV DONJI MIHOLJAC** Polje: **VP 10 kV D.MIHOLJAC 2**

ČLAN HEP GRUPE



**LISTA ZASTOJA GDJE JE MJESTO ZASTOJA TIP POLJA: VP Vodno polje
IZVJEŠĆE ZA RAZDOBLJE OD: 2012 DO: 2017
NAPON ZASTOJA (kV): 10 20 - Srednji napon
KARAKTER ZASTOJA: B - Prisilni zastoj**

Postrojenje: TS 35/10 kV DONJI MIHOLJAC Polje: VP 10 kV D.MIHOLJAC 2

Godina	Broj zastoja	Broj kupaca	Minuta kupaca
2012	1	52	6,344
Ukupno:	1	52	6,344

Postrojenje: TS 35/10 kV DONJI MIHOLJAC Polje: VP 10 kV D.MIHOLJAC 4

Godina	Broj zastoja	Broj kupaca	Minuta kupaca
2012	2	2,796	101,196
2014	1	1,398	23,766
Ukupno:	3	4,194	124,962

Postrojenje: TS 35/10 kV DONJI MIHOLJAC Polje: VP 10 kV KAPELNA

Godina	Broj zastoja	Broj kupaca	Minuta kupaca
2012	5	1,359	87,552
2013	6	4,140	265,419
2014	3	1,078	70,264
2016	3	1,269	112,518
2017	2	462	7,188
Ukupno:	19	8,308	542,941

Postrojenje: TS 35/10 kV DONJI MIHOLJAC Polje: RP 10 kV REZERVA

Godina	Broj zastoja	Broj kupaca	Minuta kupaca
2012	1	210	4,830
2013	3	630	28,350
Ukupno:	4	840	33,180

Postrojenje: TS 35/10 kV DONJI MIHOLJAC Polje: VP 10 kV D.MIHOLJAC 3

Godina	Broj zastoja	Broj kupaca	Minuta kupaca
2017	1	95	12,825
Ukupno:	1	95	12,825

Postrojenje: TS 35/10 kV DONJI MIHOLJAC Polje: VP 10 kV INA

Godina	Broj zastoja	Broj kupaca	Minuta kupaca
2012	1	6	396
2013	1	6	957
2014	2	12	741
2015	5	659	134,209
2016	4	24	1,512
Ukupno:	13	707	137,815

Postrojenje: TS 35/10 kV DONJI MIHOLJAC Polje: VP 10 kV VILJEVO

Godina	Broj zastoja	Broj kupaca	Minuta kupaca
2012	2	1,754	70,061
2013	10	8,611	761,371
2014	8	8,332	756,900
2015	4	4,708	395,369
2016	7	7,340	535,092
2017	4	2,325	476,126
Ukupno:	35	33,070	2,994,919

Postrojenje: TS 35/10 kV ČRNKOVC I Polje: VP 10 kV KUDELJARA ČRNKOVC I

Godina	Broj zastoja	Broj kupaca	Minuta kupaca
2015	1	1	135
Ukupno:	1	1	135

Postrojenje: TS 35/10 kV ČRNKOVC I Polje: VP 10 kV MARJANCI

Godina	Broj zastoja	Broj kupaca	Minuta kupaca
--------	--------------	-------------	---------------



**LISTA ZASTOJA GDJE JE MJESTO ZASTOJA TIP POLJA: VP Vodno polje
IZVJEŠĆE ZA RAZDOBLJE OD: 2012 DO: 2017
NAPON ZASTOJA (kV): 10 20 - Srednji napon
KARAKTER ZASTOJA: B - Prisilni zastoj**

Postrojenje: TS 35/10 kV TS 35/10 kV ČAČINCI Polje: VP 10 kV VP ČAČINCI

Godina	Broj zastoja	Broj kupaca	Minuta kupaca
2016	3	2,682	236,910
2017	3	1,102	98,736
Ukupno:	19	11,426	1,114,957

Postrojenje: TS 35/10 kV TS 35/10 kV ČAČINCI Polje: VP 10 kV VP ORAHOVICA

Godina	Broj zastoja	Broj kupaca	Minuta kupaca
2012	1	96	30,720
2016	1	97	18,915
Ukupno:	2	193	49,635

Postrojenje: TS 35/10 kV TS 35/10 kV ČAČINCI Polje: VP 10 kV VP CRNAC

Godina	Broj zastoja	Broj kupaca	Minuta kupaca
2012	9	4,049	448,290
2013	16	12,567	1,558,275
2014	5	4,660	502,581
2015	6	4,214	377,498
2016	10	6,990	446,730
2017	6	2,291	337,130
Ukupno:	52	34,771	3,670,504

Postrojenje: TS 35/10 kV TS 35/10 kV ČAČINCI Polje: VP 10 kV VP GUTMANOVCI

Godina	Broj zastoja	Broj kupaca	Minuta kupaca
2012	10	1,646	236,549
2013	5	1,152	173,752
2014	7	1,439	205,640
2015	1	8	800
2016	7	1,372	333,805
2017	3	858	97,240
Ukupno:	33	6,475	1,047,786

Postrojenje: TS 35/10 kV TS 35/10 kV ORAHOVICA Polje: VP 10 kV VP ČAČINCI

Godina	Broj zastoja	Broj kupaca	Minuta kupaca
2013	2	742	59,360
2014	2	743	77,291
2016	2	744	18,600
2017	1	40	2,200
Ukupno:	7	2,269	157,451

Postrojenje: TS 35/10 kV TS 35/10 kV ORAHOVICA Polje: VP 10 kV VP FERİČANCI

Godina	Broj zastoja	Broj kupaca	Minuta kupaca
2012	2	554	71,840
2013	2	559	41,180
2014	1	545	33,350
2015	6	2,809	150,510
2016	4	2,180	154,040
2017	8	2,678	176,490
Ukupno:	23	9,325	627,410

Postrojenje: TS 35/10 kV TS 35/10 kV ORAHOVICA Polje: VP 10 kV VP SAVEZ

Godina	Broj zastoja	Broj kupaca	Minuta kupaca
2015	2	508	44,938
Ukupno:	2	508	44,938

Postrojenje: TS 35/10 kV TS 35/10 kV ORAHOVICA Polje: VP 10 kV VP SLAVONIJAHRAST

Godina	Broj zastoja	Broj kupaca	Minuta kupaca
--------	--------------	-------------	---------------



**LISTA ZASTOJA GDJE JE MJESTO ZASTOJA TIP POLJA: VP Vodno polje
IZVJEŠĆE ZA RAZDOBLJE OD: 2012 DO: 2017
NAPON ZASTOJA (kV): 10 20 - Srednji napon
KARAKTER ZASTOJA: B - Prisilni zastoj**

Postrojenje: TS 35/10 kV ĐAKOVO 1 Polje: VP 10 kV REZERVA

Godina	Broj zastoja	Broj kupaca	Minuta kupaca
2012	12	22,279	599,256
2013	12	25,407	2,748,239
Ukupno:	24	47,686	3,347,495

Postrojenje: TS 35/10 kV ĐAKOVO 1 Polje: VP 10 kV IVAN GORAN KOVAČIĆ

Godina	Broj zastoja	Broj kupaca	Minuta kupaca
2013	2	1,676	107,971
Ukupno:	2	1,676	107,971

Postrojenje: TS 35/10 kV ĐAKOVO 1 Polje: VP 10 kV EL.CENTRALE

Godina	Broj zastoja	Broj kupaca	Minuta kupaca
2014	2	9,904	401,112
2016	1	4,952	237,696
Ukupno:	3	14,856	638,808

Postrojenje: TS 35/10 kV ĐAKOVO 1 Polje: VP 10 kV SATNICA ĐAKOVAČKA

Godina	Broj zastoja	Broj kupaca	Minuta kupaca
2013	2	1,493	156,007
Ukupno:	2	1,493	156,007

Postrojenje: TS 35/10 kV ĐAKOVO 1 Polje: VP 10 kV REZERVA

Godina	Broj zastoja	Broj kupaca	Minuta kupaca
2012	6	32,915	5,545,671
2013	9	42,219	1,720,806
Ukupno:	15	75,134	7,266,477

Postrojenje: TS 35/10 kV ĐAKOVO 1 Polje: VP 10 kV MEHANIČKA RADIONICA

Godina	Broj zastoja	Broj kupaca	Minuta kupaca
2012	1	515	24,205
2013	1	2	362
2016	1	1,234	35,786
Ukupno:	3	1,751	60,353

Postrojenje: TS 35/10 kV ĐAKOVO 1 Polje: VP 10 kV RS SLAŠČAK

Godina	Broj zastoja	Broj kupaca	Minuta kupaca
2014	1	1	103
2015	5	241	2,957
2016	1	3	96
Ukupno:	7	245	3,156

Postrojenje: TS 110/35/10 kV ĐAKOVO 2 Polje: VP 10 kV MBKTS-67 (STANDARD)

Godina	Broj zastoja	Broj kupaca	Minuta kupaca
2012	5	1,861	69,494
2013	8	3,718	485,900
2014	2	930	56,265
2015	2	649	161,448
2017	3	558	25,110
Ukupno:	20	7,716	798,217

Postrojenje: TS 110/35/10 kV ĐAKOVO 2 Polje: VP 10 kV MBKTS-36 (CIGLANA)

Godina	Broj zastoja	Broj kupaca	Minuta kupaca
2012	1	879	83,505
2013	3	2,694	46,502
Ukupno:	4	3,573	130,007

Postrojenje: TS 110/35/10 kV ĐAKOVO 2 Polje: VP 10 kV KTS-ANCONA (POSAVINA)



**LISTA ZASTOJA GDJE JE MJESTO ZASTOJA TIP POLJA: VP Vodno polje
IZVJEŠĆE ZA RAZDOBLJE OD: 2012 DO: 2017
NAPON ZASTOJA (kV): 10 20 - Srednji napon
KARAKTER ZASTOJA: B - Prisilni zastoj**

Postrojenje: TS 110/35/10 kV ĐAKOVO 2 Polje: VP 10 kV KTS-ANCONA (POSAVINA)

Godina	Broj zastoja	Broj kupaca	Minuta kupaca
2013	1	3	994
2014	2	5	284
Ukupno:	3	8	1,278

Postrojenje: TS 110/35/10 kV ĐAKOVO 2 Polje: VP 10 kV KTS-20 (ZVEČAJ)

Godina	Broj zastoja	Broj kupaca	Minuta kupaca
2013	1	882	36,162
2016	1	882	41,222
Ukupno:	2	1,764	77,384

Postrojenje: TS 110/35/10 kV ĐAKOVO 2 Polje: VP 10 kV MBKTS 32 (GAJEVA)

Godina	Broj zastoja	Broj kupaca	Minuta kupaca
2012	1	456	7,752
Ukupno:	1	456	7,752

Postrojenje: TS 110/35/10 kV ĐAKOVO 2 Polje: VP 10 kV SELCI

Godina	Broj zastoja	Broj kupaca	Minuta kupaca
2012	11	13,837	1,284,065
2013	6	5,228	1,187,278
2014	14	14,344	1,077,518
2015	14	7,234	1,044,447
2016	3	1,965	263,899
2017	10	12,489	1,780,254
Ukupno:	58	55,097	6,637,460

Postrojenje: TS 110/35/10 kV ĐAKOVO 2 Polje: VP 10 kV 43

Godina	Broj zastoja	Broj kupaca	Minuta kupaca
2014	1	1,406	56,240
2015	1	1,406	71,706
Ukupno:	2	2,812	127,946

Postrojenje: TS 35/10 kV LASLOVO Polje: VP 10 kV PODRINJE

Godina	Broj zastoja	Broj kupaca	Minuta kupaca
2013	1	474	85,794
Ukupno:	1	474	85,794

Postrojenje: TS 35/10 kV BUDIMCI Polje: VP 10 kV BRAČEVCI

Godina	Broj zastoja	Broj kupaca	Minuta kupaca
2012	3	7,164	1,012,263
2013	9	18,076	1,809,474
2014	12	23,737	3,048,016
2015	5	8,452	812,105
2016	7	9,542	719,673
2017	5	10,798	3,175,459
Ukupno:	41	77,769	10,576,990

Postrojenje: TS 35/10 kV BUDIMCI Polje: VP 10 kV KRNDIJA

Godina	Broj zastoja	Broj kupaca	Minuta kupaca
2012	6	11,316	3,975,834
2013	6	9,865	1,562,462
2014	7	12,369	2,364,246
2015	3	3,861	320,160
Ukupno:	22	37,411	8,222,702

Postrojenje: TS 35/10 kV MIKANOVC I Polje: VP 10 kV VRBICA

ČLAN HEP GRUPE



**LISTA ZASTOJA GDJE JE MJESTO ZASTOJA TIP POLJA: VP Vodno polje
IZVJEŠĆE ZA RAZDOBLJE OD: 2012 DO: 2017
NAPON ZASTOJA (kV): 10 20 - Srednji napon
KARAKTER ZASTOJA: B - Prisilni zastoj**

Postrojenje: TS 35/10 kV MIKANOVCICI Polje: VP 10 kV VRBICA

Godina	Broj zastoja	Broj kupaca	Minuta kupaca
2012	8	26,756	4,179,253
2013	2	7,680	76,800
2014	5	14,973	1,545,941
2015	7	26,749	737,791
2016	8	28,719	1,543,470
Ukupno:	30	104,877	8,083,255

Postrojenje: TS 110/35/20/10 kV ANDRIJEVCI Polje: VP 10 kV HRKANOVCI

Godina	Broj zastoja	Broj kupaca	Minuta kupaca
2012	3	5,063	538,159
2013	9	14,793	3,871,829
2014	8	11,741	1,343,792
2015	2	2,654	778,880
2016	4	6,752	632,072
2017	2	3,079	1,051,690
Ukupno:	28	44,082	8,216,422

Postrojenje: TS 10/0.4 kV ĐAKOVO: KTS 49 Polje: VP 10 kV ĐAKOVO: KTS 30

Godina	Broj zastoja	Broj kupaca	Minuta kupaca
2013	2	5,036	393,074
Ukupno:	2	5,036	393,074

Postrojenje: TS 20/0.4 kV STRIZIVOJNA: CSTS 6 Polje: VP 20 kV ZDV 10 KV STRIZIVOJNA

Godina	Broj zastoja	Broj kupaca	Minuta kupaca
2016	1	34	1,258
Ukupno:	1	34	1,258

Postrojenje: RS 20/0.4 kV RASKLOPIŠTE TOMAŠANCI Polje: VP 20 kV ZDV 20 KV KUŠEVAC

Godina	Broj zastoja	Broj kupaca	Minuta kupaca
2013	1	1	122
Ukupno:	1	1	122

Postrojenje: RS 20/0.4 kV STRIZIVOJNA: RASKLOPIŠTE STRIZIVOJNA HRAST Polje: VP 20 kV VP SOLJAK

Godina	Broj zastoja	Broj kupaca	Minuta kupaca
2015	1	63	2,457
2016	1	642	21,186
2017	2	1,614	442,236
Ukupno:	4	2,319	465,879

Postrojenje: RS 20/0.4 kV STRIZIVOJNA: RASKLOPIŠTE STRIZIVOJNA HRAST Polje: VP 20 kV VP KUPAC HRAST

Godina	Broj zastoja	Broj kupaca	Minuta kupaca
2017	1	1	299
Ukupno:	1	1	299

Postrojenje: TS 110/20/10 kV TS 110/20/10 KV ĐAKOVO 3 Polje: VP 20 kV ČVOR ĐAKOVO

Godina	Broj zastoja	Broj kupaca	Minuta kupaca
2015	1	1,196	4,784
2016	5	5,980	1,228,292
Ukupno:	6	7,176	1,233,076

Postrojenje: TS 110/20/10 kV TS 110/20/10 KV ĐAKOVO 2 Polje: VP 20 kV STRIZIVOJNA

Godina	Broj zastoja	Broj kupaca	Minuta kupaca
2014	8	10,009	750,471
2015	5	10,641	989,669
2016	2	1,003	87,373



**LISTA ZASTOJA GDJE JE MJESTO ZASTOJA TIP POLJA: VP Vodno polje
IZVJEŠĆE ZA RAZDOBLJE OD: 2012 DO: 2017
NAPON ZASTOJA (kV): 10 20 - Srednji napon
KARAKTER ZASTOJA: B - Prisilni zastoj**

Postrojenje: TS 110/20/10 kV TS 110/20/10 KV ĐAKOVO 3 Polje: VP 20 kV STRIZIVOJNA

Godina	Broj zastoja	Broj kupaca	Minuta kupaca
2017	6	15,367	1,127,620
Ukupno:	21	37,020	2,955,133

Postrojenje: TS 110/20/10 kV TS 110/20/10 KV ĐAKOVO 3 Polje: VP 20 kV RASKLOPIŠTE ĐAKOVO 1

Godina	Broj zastoja	Broj kupaca	Minuta kupaca
2014	2	838	7,581
2016	1	837	25,176
Ukupno:	3	1,675	32,757

Postrojenje: TS 110/20/10 kV TS 110/20/10 KV ĐAKOVO 3 Polje: VP 10 kV KTS 57

Godina	Broj zastoja	Broj kupaca	Minuta kupaca
2014	1	2,115	16,920
2015	4	2,287	374,820
2017	2	2,366	168,408
Ukupno:	7	6,768	560,148

Postrojenje: TS 110/20/10 kV TS 110/20/10 KV ĐAKOVO 3 Polje: VP 10 kV KTS TONDACH

Godina	Broj zastoja	Broj kupaca	Minuta kupaca
2016	1	1	390
Ukupno:	1	1	390

Postrojenje: TS 110/20/10 kV TS 110/20/10 KV ĐAKOVO 3 Polje: VP 20 kV RASKLOPIŠTE KUŠEVAC

Godina	Broj zastoja	Broj kupaca	Minuta kupaca
2014	1	319	4,147
2015	4	6,553	135,398
2016	1	1,391	54,360
Ukupno:	6	8,263	193,905

Postrojenje: RS 20/0.4 kV PUO ĐAKOVO SJEVER Polje: VP 20 kV ŠIROKO POLJE

Godina	Broj zastoja	Broj kupaca	Minuta kupaca
2017	4	1,272	374,011
Ukupno:	4	1,272	374,011

Postrojenje: RS 20/0.4 kV PUO ĐAKOVO SJEVER Polje: VP 20 kV PUNITOVCI

Godina	Broj zastoja	Broj kupaca	Minuta kupaca
2017	1	878	120,586
Ukupno:	1	878	120,586

Postrojenje: TS 20 kV PUO ĐAKOVO SJEVER Polje: VP 20 kV ŠIROKO POLJE

Godina	Broj zastoja	Broj kupaca	Minuta kupaca
2015	1	318	2,226
2016	4	1,271	107,486
Ukupno:	5	1,589	109,712

Postrojenje: TS 20 kV PUO ĐAKOVO SJEVER Polje: VP 20 kV PUNITOVCI

Godina	Broj zastoja	Broj kupaca	Minuta kupaca
2015	2	1,577	122,930
2016	1	877	6,139
Ukupno:	3	2,454	129,069

Postrojenje: RS 20/0.4 kV ĐAKOVO : RASKLOPIŠTE ĐAKOVO 1 Polje: VP 20 kV SATNICA ĐAKOVAČKA

Godina	Broj zastoja	Broj kupaca	Minuta kupaca
2017	2	161	65,118
Ukupno:	2	161	65,118

Ukupno: 400806	362	574,832	63,690,874
-----------------------	------------	----------------	-------------------



**LISTA ZASTOJA GDJE JE MJESTO ZASTOJA TIP POLJA: VP Vodno polje
IZVJEŠĆE ZA RAZDOBLJE OD: 2012 DO: 2017
NAPON ZASTOJA (kV): 10 20 - Srednji napon
KARAKTER ZASTOJA: B - Prisilni zastoj**

<u>Sveukupno:</u>	<u>2,170</u>	<u>1,795,144</u>	<u>170,144,351</u>
--------------------------	---------------------	-------------------------	---------------------------



**LISTA ZASTOJA GDJE JE MJESTO ZASTOJA TIP POLJA: VP Vodno polje
IZVJEŠĆE ZA RAZDOBLJE OD: 2013 DO: 2018
NAPON ZASTOJA (kV): 35 30 - Srednji napon
KARAKTER ZASTOJA: B - Prisilni zastoj**

Postrojenje: TS 35/10 kV VALPOVO 1 Polje: VP 35 kV SAMATOVCI (ID: 2001600)

Godina	Broj zastoja	Broj kupaca	Minuta kupaca
Ukupno:	1	1	116

Postrojenje: TS 110/35 kV OSIJEK 1 Polje: VP 35 kV SAMATOVCI (ID: 2002555)

Godina	Broj zastoja	Broj kupaca	Minuta kupaca
2016	1	2,149	8,596
Ukupno:	1	2,149	8,596

Postrojenje: TS 110/35/10 kV VALPOVO 2 Polje: VP 35 kV VALPOVO 1 (ID: 2003140)

Godina	Broj zastoja	Broj kupaca	Minuta kupaca
2016	1	4,683	84,294
Ukupno:	1	4,683	84,294

Ukupno: 400801 **4** **8,982** **101,602**

Organizacijska jedinica: 400802 POGON BELI MANASTIR

Postrojenje: TS 110/35/10 kV VALPOVO 2 Polje: VP 35 kV VALPOVO 1 (ID: 2003140)

Godina	Broj zastoja	Broj kupaca	Minuta kupaca
2016	1	381	6,858
Ukupno:	1	381	6,858

Postrojenje: TS 110/35/10 kV B.MANASTIR Polje: VP 35 kV VP BRANJIN VRH (ID: 2284795)

Godina	Broj zastoja	Broj kupaca	Minuta kupaca
2014	1	1	70
2016	2	2,220	66,600
Ukupno:	3	2,221	66,670

Ukupno: 400802 **4** **2,602** **73,528**

Organizacijska jedinica: 400803 POGON NAŠICE

Postrojenje: TS 110/35/10 kV NAŠICE 110/35/10KV Polje: VP 35 kV INA-BOKŠIĆ-LUG (ID: 2001540)

Godina	Broj zastoja	Broj kupaca	Minuta kupaca
2016	2	4	160
2018	2	2	38
Ukupno:	4	6	198

Postrojenje: TS 35/10 kV BUDIMCI Polje: VP 35 kV NAŠICE (ID: 2303382)

Godina	Broj zastoja	Broj kupaca	Minuta kupaca
2015	1	2,777	13,885
Ukupno:	1	2,777	13,885

Ukupno: 400803 **5** **2,783** **14,083**

Organizacijska jedinica: 400805 POGON ORAHOVICA

Postrojenje: TS 35/10 kV TS 35/10 kV ORAHOVICA Polje: VP 35 kV VP 35 KV NAŠICE (ID: 1651105)

Godina	Broj zastoja	Broj kupaca	Minuta kupaca
2015	1	3,295	23,065
2017	1	3,295	16,475
2018	1	380	1,520
Ukupno:	3	6,970	41,060

Ukupno: 400805 **3** **6,970** **41,060**

Sveukupno: **28** **61,793** **1,123,503**



**LISTA ZASTOJA GDJE JE MJESTO ZASTOJA TIP POLJA: VP Vodno polje
IZVJEŠĆE ZA RAZDOBLJE OD: 2013 DO: 2018
NAPON ZASTOJA (kV): 35 30 - Srednji napon
KARAKTER ZASTOJA: B - Prisilni zastoj**

Organizacijska jedinica: 400800 SJEDIŠTE

Postrojenje: TS 110/35/10 kV OSIJEK 2 Polje: VP 110 kV 110/35 KV 1 (ID: 2000995)

Godina	Broj zastoja	Broj kupaca	Minuta kupaca
2013	1	15,696	227,718
2014	2	8,939	346,629
Ukupno:	3	24,635	574,347

Postrojenje: TS 110/35/10 kV OSIJEK 2 Polje: VP 35 kV NEMETIN (DALJ) (ID: 2001001)

Godina	Broj zastoja	Broj kupaca	Minuta kupaca
2013	1	589	17,081
2015	1	100	2,900
Ukupno:	2	689	19,981

Postrojenje: TS 110/35/10 kV OSIJEK 2 Polje: VP 35 kV DONJI GRAD 1 (ID: 2001004)

Godina	Broj zastoja	Broj kupaca	Minuta kupaca
2015	1	2,538	91,368
Ukupno:	1	2,538	91,368

Postrojenje: TS 35/10 kV DALJ Polje: VP 35 kV BOROVO NASELJE (ID: 2001419)

Godina	Broj zastoja	Broj kupaca	Minuta kupaca
2013	1	4,101	127,131
Ukupno:	1	4,101	127,131

Postrojenje: TS 35/10 kV TS SAMATOVCI Polje: VP 35 kV OSIJEK 1 (ID: 2001567)

Godina	Broj zastoja	Broj kupaca	Minuta kupaca
2013	1	1,333	5,332
Ukupno:	1	1,333	5,332

Postrojenje: TS 35/10 kV ISTOK Polje: VP 35 kV ŠEĆERANA (ID: 2002322)

Godina	Broj zastoja	Broj kupaca	Minuta kupaca
2013	1	3,692	59,072
Ukupno:	1	3,692	59,072

Postrojenje: TS 35/10 kV LASLOVO Polje: VP 35 kV ERNESTINOVO (ID: 2002488)

Godina	Broj zastoja	Broj kupaca	Minuta kupaca
2018	1	1	4
Ukupno:	1	1	4

Postrojenje: TS 110/35 kV OSIJEK 1 Polje: VP 35 kV SAMATOVCI (ID: 2002555)

Godina	Broj zastoja	Broj kupaca	Minuta kupaca
2016	1	1,340	5,360
Ukupno:	1	1,340	5,360

Postrojenje: TS 110/35 kV OSIJEK 1 Polje: VP 35 kV ZAPAD 1 (ID: 2002556)

Godina	Broj zastoja	Broj kupaca	Minuta kupaca
2013	1	2,127	10,635
Ukupno:	1	2,127	10,635

Ukupno: 400800	12	40,456	893,230
-----------------------	-----------	---------------	----------------

Organizacijska jedinica: 400801 POGON VALPOVO

Postrojenje: TS 35/10 kV TS SAMATOVCI Polje: VP 35 kV OSIJEK 1 (ID: 2001567)

Godina	Broj zastoja	Broj kupaca	Minuta kupaca
2013	1	2,149	8,596
Ukupno:	1	2,149	8,596

Postrojenje: TS 35/10 kV VALPOVO 1 Polje: VP 35 kV SAMATOVCI (ID: 2001600)

Godina	Broj zastoja	Broj kupaca	Minuta kupaca
2013	1	1	116

ČLAN HEP GRUPE