

Sierpinski fraktalna Bow-Tie antene

Lupić, Božidar

Master's thesis / Diplomski rad

2019

Degree Grantor / Ustanova koja je dodijelila akademski / stručni stupanj: **Josip Juraj Strossmayer University of Osijek, Faculty of Electrical Engineering, Computer Science and Information Technology Osijek / Sveučilište Josipa Jurja Strossmayera u Osijeku, Fakultet elektrotehnike, računarstva i informacijskih tehnologija Osijek**

Permanent link / Trajna poveznica: <https://um.nsk.hr/um:nbn:hr:200:993767>

Rights / Prava: [In copyright](#) / [Zaštićeno autorskim pravom.](#)

Download date / Datum preuzimanja: **2024-11-22**

Repository / Repozitorij:

[Faculty of Electrical Engineering, Computer Science and Information Technology Osijek](#)



SVEUČILIŠTE JOSIPA JURJA STROSSMAYERA U OSIJEKU

**FAKULTET ELEKTROTEHNIKE, RAČUNARSTVA I
INFORMACIJSKIH TEHNOLOGIJA**

Diplomski studij elektrotehnike

SIERPINSKI FRAKTALNA BOW-TIE ANTENA

Diplomski rad

Božidar Lupić

Osijek, 2019.

Sadržaj

1. UVOD	1
2. PARAMETRI ANTENA	2
3. BOW-TIE ANTENA	3
3.1. Karakteristike bow-tie antene	3
3.2. Proračun ulazne impedancije	5
3.3. Utvrđivanje dimenzija osnovne bow-tie antene	7
4. SIERPINSKI FRAKTALNA BOW-TIE ANTENA	9
5. SIMULACIJA	13
5.1. Osnovni tip bow-tie antene	13
5.2. Sierpinski fraktalna bow-tie antena prvog reda	16
5.3. Sierpinski fraktalna bow-tie antena drugog reda	20
6. MJERENJA I REZULTATI MJERENJA	24
6.1. Dimenzije antena	24
6.2. Mjerni instrumenti	25
6.3. Rezultati mjerenja	26
6.4. Impedancija	26
6.4.1. Osnovni tip bow-tie antene	27
6.4.2. Sierpinski fraktalna bow-tie antena prvog reda	30
6.4.3. Sierpinski fraktalna bow-tie antena drugog reda	32
7. ZAKLJUČAK	35
8. LITERATURA	37
SAŽETAK	38
ABSTRACT	39
ŽIVOTOPIS	40

1. UVOD

Zbog sve većih zahtjeva koji se postavljaju pred komunikacijske sustave minijaturne dimenzije i dobre performanse su temelj novih projektiranih uređaja. Pri projektiranju bežičnih komunikacijskih uređaja kao što je WIFI dimenzija antene je postala jedan od najbitnijih faktora. Za projektiranje takvih komunikacijski sustava uvelike je doprinijelo otkriće mikrotrakaste antene. U cilju minimalizacije danas se primjenjuju različite tehnike kao što su korištenje materijala velike dielektrične konstante kao podloge, povećanje električne dužine antene optimizacijom njenog oblika, korištenje Sierpinski fraktalne krivulje pri projektiranju mikrotrakaste antene.

U ovome radu analizirati ćemo korištenje Sierpinski fraktalne krivulje na projektiranju širokopojasne bow-tie antene. Primjenom fraktalne geometrije na konvencionalne antenske sustave optimizira se oblik antene u cilju povećanja njene električne dužine, što dovodi do smanjenja ukupne zauzete površine antene.

U okviru ovoga diplomskog rada potrebno je izraditi simulaciju pomoću ANSYS - HFSS simulatora i prokazati parametre: dijagram zračenja, S11, ulaznu impedanciju, dobitak. Frekvencijski opseg antene je 800MHz – 4 GHz. Nakon izrade simulacije potrebno je načiniti model antene i napraviti laboratorijska mjerenja, koja je potrebno usporediti sa rezultatima simulacije.

2. PARAMETRI ANTENA

Antena se definira kao uređaj ili sredstvo koje služi zračenju ili prijemu elektromagnetskih valova.

Temeljni parametri antena su:

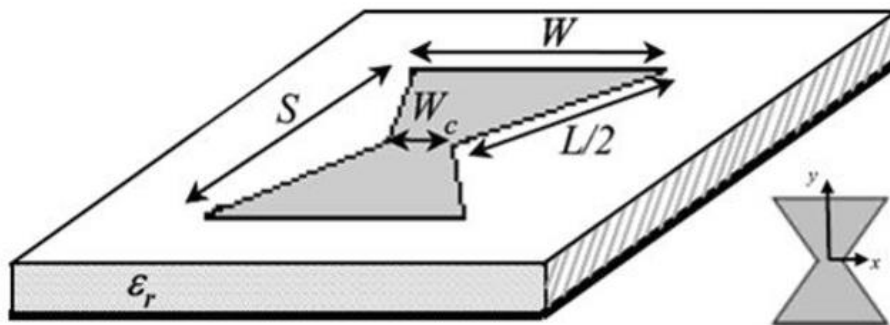
1. Dijagram zračenja – opisuje raspodjelu gustoće snage na površini kugle, odnosno smjerove glavnih i sekundarnih latica.
2. Kut usmjerenosti – kut oko glavnog smjera zračenja unutar kojeg zračena snaga ne pada ispod polovice snage zračenja u glavnom smjeru.
3. Širina snopa – kut koji omeđuje glavnu laticu.
4. Usmjerenost – opisuje kolika je količina energije usmjerena unutar nekog kuta u smjeru najjačeg zračenja u odnosu na sve druge smjerove.
5. Dobitak – definiran je kao odnos intenziteta zračenja u danom smjeru prema intenzitetu zračenja koji bi se postigao kada bi se snaga primljena od antene izračila izotropno.
6. Potiskivanje sekundarnih latica – omjer jakosti polja u smjeru maksimalnog zračenja i jakosti polja najveće sekundarne laticе.[1]
7. Polarizacija – definira se krivuljom koju opisuje vrh vektora električnog polja u ravnini okomitoj na smjer širenja elektromagnetskog vala. Polarizacija antene podrazumijeva polarizaciju vala koji se širi u smjeru maksimalnog zračenja.
8. Ulazna impedancija – definira se kao kvocijent fazora napona i fazora struje na ulaznom prilazu antene, ili kao kvocijent fazora jakosti električnog i magnetskog polja na ulaznom prilazu antene. [3]
9. S parametri- opisuju ulazno izlazni odnos između stezaljki u električnom sustavu. Na primjer ako imamo dva porta, tada S_{12} predstavlja energiju prenesenu iz porta 1 u port 2. S_{11} predstavlja koliko se snage reflektira iz antene, i s toga je poznat kao koeficijent refleksije.[4]

3. BOW-TIE ANTENA

3.1. Karakteristike bow-tie antene

Modificirani dipol oblici antena postali su temelj za dobivanje širokog pojasa bez povećanja složenosti antene. bow-tie antena predstavlja jednu od najjednostavniji varijacija dipol antene koja pruža širokopojasnu izvedbu usprkos svojoj jednostavnosti.

Bow-tie antene postale su atraktivan kandidat u današnjim komunikacijskim sustavima zbog njihove veličine. Temeljni oblik bow-tie antene prikazan je na sljedećoj slici.



Slika 1. Karakterističan izgled bow-tie antene [2]

Detaljne dimenzije antene ne mogu se proračunati iz frekventijskog područja antene koje nam je zadano. Osnovne parametre dimenzija će se proračunati u idućim koracima.

Kao prvi parametar definiramo aritmetičku sredinu frekvencije naše antene.

$$f_c = \frac{f_H + f_L}{2} \quad (3-1)$$

Gdje je:

f_H – najviša frekvencija naše antene

f_L – najniža frekvencija naše antene

Valna duljina EM vala koji antena zrači određuje se prema relaciji:

$$\lambda = \frac{c}{f} \quad (3-2)$$

Gdje je:

λ – valna duljina

c – brzina svjetlosti

f – frekvencija

Iz ovih formula se mogu odrediti osnovni parametri antene. Pomoću sljedećih formula potrebno je odrediti dimenzije antene.

Iz zadanih dimenzija same antene i parametara materijala možemo izračunati rezonantnu frekvenciju (f_r) prema sljedećoj formuli.

$$f_r = 1,152 \frac{c}{2\sqrt{\epsilon_{eff}}L} \frac{L [(W+2\Delta L)+(W_C+2\Delta L)]}{(W+2\Delta L)(S+2\Delta L)} \quad (3-3)$$

Gdje je:

$$\Delta L = \frac{0.412h(\epsilon_{eff}+0.3)\left(\frac{W+W_C}{2h}+0.262\right)}{\left[(\epsilon_{eff}-0.258)\left(\frac{W+W_C}{2h}+0.813\right)\right]} \quad (3-4)$$

$$\epsilon_{eff} = \left(\frac{\epsilon_r+1}{2}\right) + \left(\frac{\epsilon_r-1}{2}\right) \left(\frac{24h}{W+W_C}\right)^{-1/2} \quad (3-5)$$

Gdje je:

ϵ_r – relativna dielektrična konstanta podloge

h – debljina podloge

W – širina vanjske strane antene

W_C – širina unutarnje strane antene

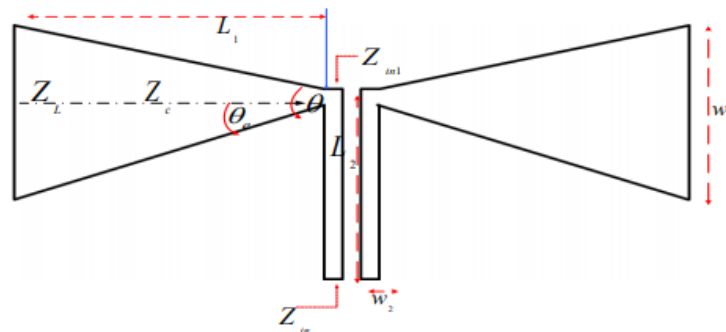
L – dužina stranice antene

S – ukupna dužina antene

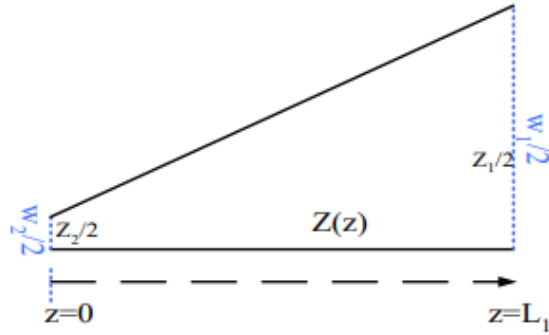
Mijenjanjem dimenzija W_c i L , ali održavanjem konstante W može se mijenjati osnova frekvenciju same antene. Navedene jednadžbe su dobra polazna točka za dizajn antene. Međutim za definiranje daljnjih parametara antene najbolje je napraviti simulaciju. Za još bolje parametre predlažu se modificirane antene, kao što su Sierpinski fraktalna Bow-Tie antena. [2]

3.2. Proračun ulazne impedancije

Ulazna impedancija definira se kao kvocijent fazora napona i fazora struje na ulaznom prilazu antene, ili kao kvocijent fazora jakosti električnog i magnetskog polja na ulaznom prilazu antene. [3] Kao i kod proračuna dimenzija za određenu rezonantnu frekvenciju, potrebno je uz pretpostavljene parametre antene definirati njenu ulaznu impedanciju. Proračun impedancije se izračunava na diskretan način, to jest podijeljen je u nekoliko koraka.



Slika 2. Parametri potrebni za izračun ulazne impedancije [6]



Slika 3. Parametri potrebni za diskretni izračun [6]

Za uvjet $\frac{w_1/2}{h} \geq 1$:

$$\varepsilon_{eff1} = \frac{\varepsilon_r+1}{2} + \frac{\varepsilon_r-1}{2} \left[\left(1 + 12 \frac{h}{w_1/2}\right)^{-0.5} \right] \quad (3-6)$$

$$Z_1 = \frac{120\pi}{\sqrt{\varepsilon_{eff1}} \left(\frac{w_1/2}{h} + 1.393 + 0.667 + \ln\left(\frac{w_1/2}{h} + 1.444\right) \right)} * 2 \quad (3-7)$$

Za uvjet $\frac{w_2/2}{h} \geq 1$:

$$\varepsilon_{eff2} = \frac{\varepsilon_r+1}{2} + \frac{\varepsilon_r-1}{2} \left[\left(1 + 12 \frac{h}{w_2/2}\right)^{-0.5} + 0.04 \left(1 - \frac{w_2/2}{h}\right)^2 \right] \quad (3-8)$$

$$Z_2 = \frac{60}{\sqrt{\varepsilon_{eff2}}} \ln \left(\frac{8h}{w_2/2} + 0.25 \frac{w_2/2}{h} \right) * 2 \quad (3-9)$$

$$Z(z) = Z_2 \left[1 + \left(\frac{Z_1}{Z_2} - 1 \right) \frac{z}{L_1} \right] \quad (3-10)$$

Uzimamo prosječnu vrijednost od $Z(z)$:

$$Z_{av} = \frac{Z(z)}{\text{broj uzoraka}} \quad (3-11)$$

Gdje je:

W_1 — širina vanjske strane antene

W_2 – širina unutarnje strane antene

ϵ_r – relativna dielektrična konstanta podloge

h – debljina podloge

3.3. Utvrđivanje dimenzija osnovne bow-tie antene

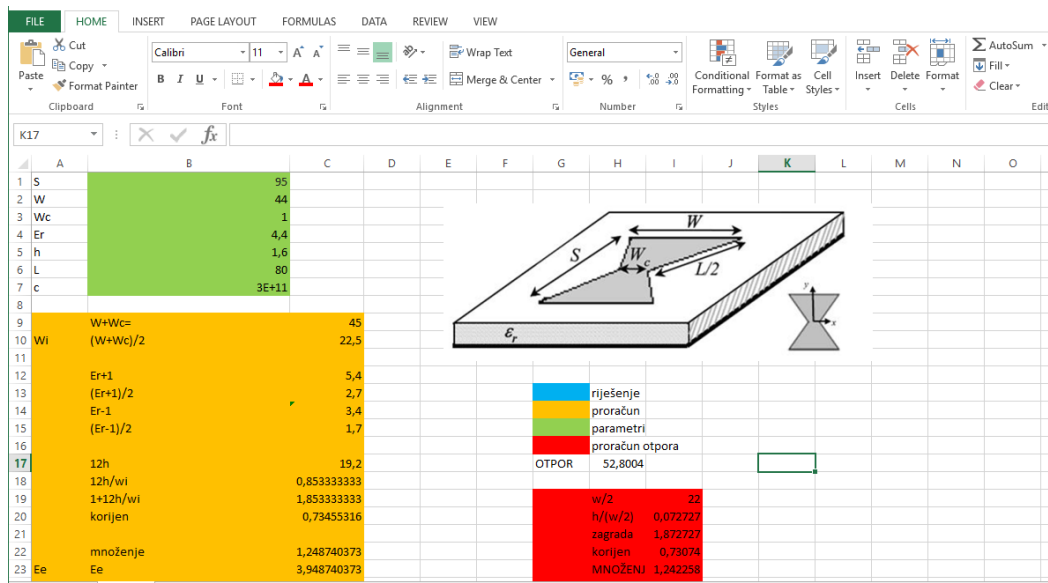
Prvi korak kod postupka izrade antene jest proračun dimenzija same antene. Prema navedenim formulama (određene su dimenzije antene koja će se koristiti pri simulaciji.

Zbog samog postupka proračuna, gdje se okvirno definiraju parametri da bi se dobila rezonantna frekvencija kao konačan rezultat proračun je načinjen u Excel tablici, gdje su unešene prethodne formule.

Formule koje su korištene za proračun su:

(3-1) ; (3-2) ; (3-3) ; (3-4) ; (3-5) ; (3-6) ; (3-7) ; (3-8) ; (3-9) ; (3-10) ; (3-11)

Rezonantna frekvencija antene iznosi 2.4GHz.



Slika 4. Prikaz procjene dimenzija i izračuna parametara antene - Excel tablica

50			
51	1,152/Rt	2,635371783	
52	Fr	2486645486	
53			
54			

Slika 5. Konačno rješenje - rezonantne frekvencije.

4. SIERPINSKI FRAKTALNA BOW-TIE ANTENA

Svaka fraktalna krivulja dobije se ponavljanjem nekog konstruktivnog elementa. Osnovni element Sierpinski fraktala za Bow-tie antenu jest trokut. Geometrijska konstrukcija počinje s jednostraničnim trokutom koji se smatra generatorom. Sljedeći korak u postupku izgradnje je uklanjanje središnjeg trokuta, to jest onoga trokuta čiji se vrhovi nalaze na središnjim točkama stranica izvornog trokuta ili generatora. Nakon prvog koraka, a istoj strukturi ostaju tri jednaka trokuta od kojih je svaki polovica izvorne veličine trokuta. Idući korak jest ponoviti istu stvar na tri preostala trokuta. Ako se iteracija ponavlja beskonačno dobiva se idealna Sierpinski fraktalna krivulja.



Slika 6. Postupak dobivanja Sierpinski fraktala [7]

U svakoj fazi fraktalne građevine svaki od tri glavna dijela proizvedene strukture je sličan cjelokupnom objektu, ali je skaliran fraktalom.

Na sljedećoj slici pokazati ćemo jednu Sierpinski antenu. Obično takve antene pokazuju long-periodički razmak rezonantnih frekvencija, kao i povećanje širine pojasa impedancije kod višeg reda.

Pri nultoj interakciji antena ima osnovnu rezonancu. Prva fraktalna iteracija odgovara prvoj log-periodičnoj rezonantnoj frekvenciji. Stoga nakon prve fraktalne iteracije postoje dvije rezonantne frekvencije: osnovna i prva log-periodična rezonantna frekvencija. Ovo vrijedi i za druge veće fraktalne iteracije.

Specifičnost antene ovisi o njoj geometriji, to jest geometriji generatora i parametarskim vrijednostima dielektričnog materijala. Kod geometrije generatora treba napomenuti da ne mora biti isključivo jednakostraničan trokut, to jest da kut trokuta gdje ide napajanje ne mora

biti isključivo 60° . Mogućnost odabira za drugi kut je prednost jer postoje dva geometrijska parametra za kontrolu frekvencijske rezonancije. To su visina trokuta i kut trokuta.

S gledišta dizajna potrebne su matematičke formule za izračun rezonantne frekvencije Sierpinski antena.

Rezonantna frekvencija računa se po sljedećoj formuli:

$$fr \cong \begin{cases} (0.15345 + 0.34\rho x) \frac{c}{h_e} (\xi^{-1})^n \text{ za } n = 0 \\ 0.26 \frac{c}{h_e} \delta^n \text{ za } n > 0 \end{cases} \quad (4-1)$$

Gdje je ξ omjer visine n^{th} iteracije sa onom u $(n + 1)^{th}$ iteraciji.

$$\xi = \frac{h_n}{h_{n+1}} \quad (4-2)$$

δ je faktor skale.

$$\delta = 1/\xi \quad (4-3)$$

$$\rho = \xi - 0.230735 \quad (4-4)$$

$$x = \begin{cases} 0, n = 0 \\ 1, n > 0 \end{cases} \quad (4-5)$$

$$h_e = \frac{s_e \sqrt{3}}{2} \quad (4-6)$$

$$s_e = s + t(\epsilon_r)^{-0.5} \quad (4-7)$$

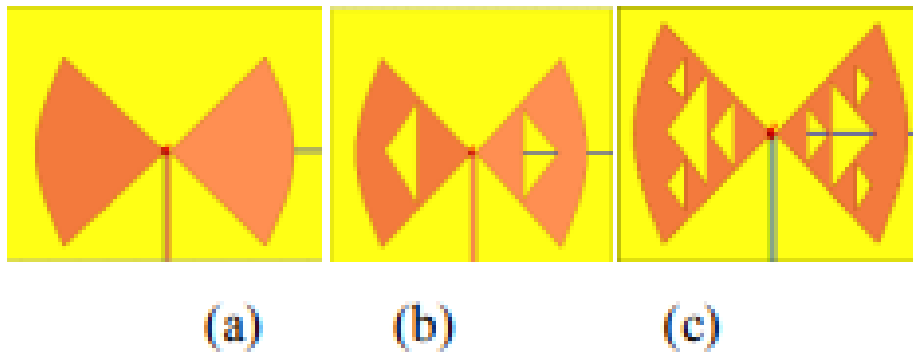
U praksi je zadana vrijednost rezonantne frekvencije, a vrijednosti i su odabrani od strane dizajnera. Dakle za određenu vrijednost n , potrebni parametri su oni geometrijske brtve. Za ove izračune duljina stranice generatorskog trokuta brtve dana je izrazom. [2]

$$s \cong \begin{cases} \frac{1}{\sqrt{3}} (0.3069 + 0.68\rho x) \frac{c}{f_r} (\xi^{-1})^n - \frac{t}{\sqrt{\epsilon_r}} & \text{za } n = 0 \\ \frac{0.52}{\sqrt{3}} \frac{c}{f_r} \delta^n - \frac{t}{\sqrt{\epsilon_r}} & \text{za } n > 0 \end{cases} \quad (4-8)$$

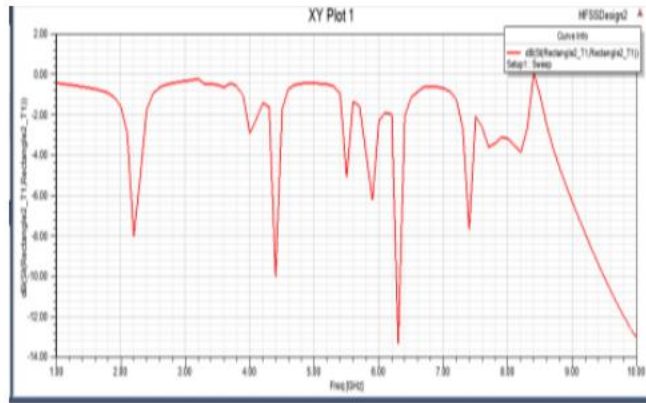
Gdje je

t – debljina

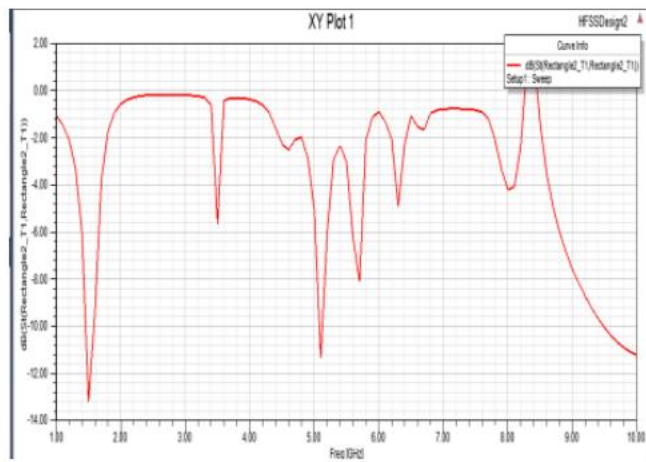
ϵ_r – dielektrična konstanta materijala



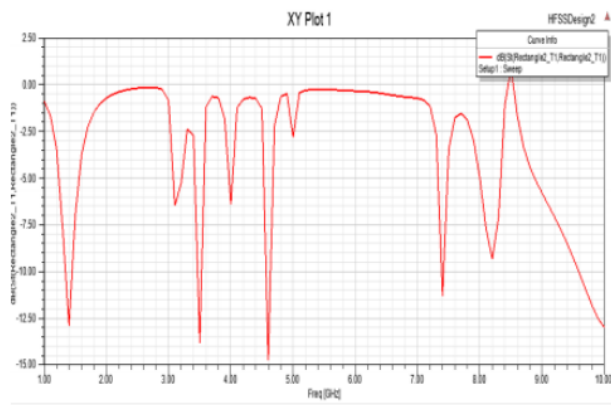
Slika 7. Izgled bow-tie antene i dodavanje fraktala, primjer iz literature [8]



(a)



(b)



(c)

Slika 8. Rezultati mjerenja iz literature [8]

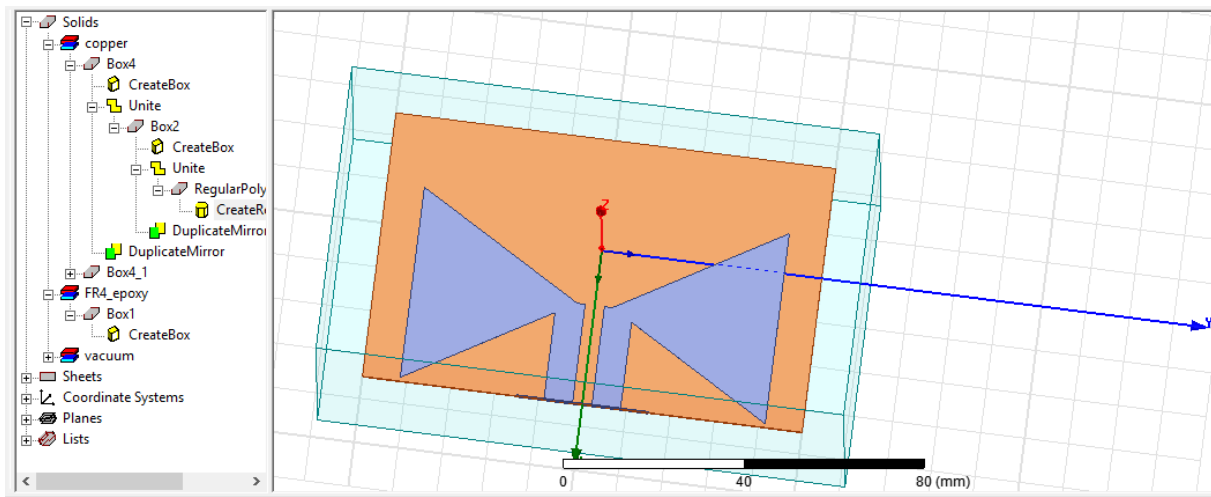
5. SIMULACIJA

Nakon proračuna odrađena je simulacija u ANSYS- HFSS simulatoru. Kao polazna točka iskorišteni su parametri iz proračuna, ali zbog karakteristike simulacije i nedostatka u proračunu izvršene su određene korekcije dimenzija same antene.

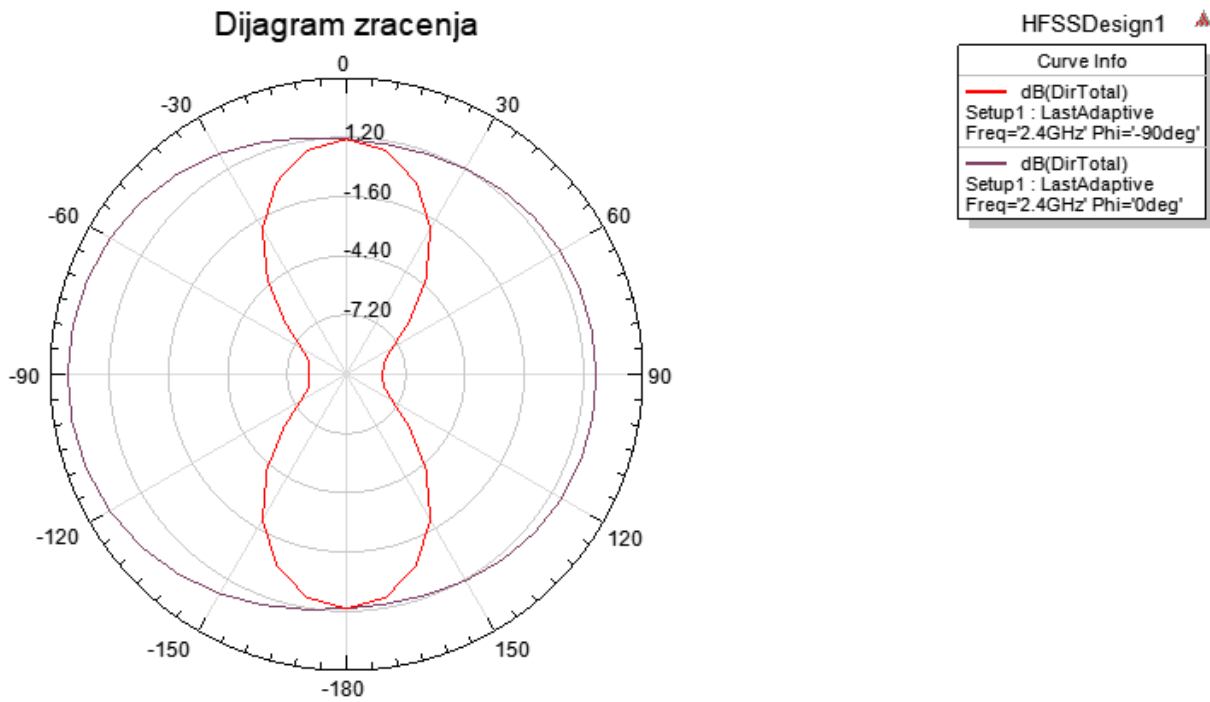
Postupak korekcije se vrši na način mijenjanja jednog parametra antene i gledanja kakav utjecaj trenutna promjena ima na sam rezultat.

5.1. Osnovni tip bow-tie antene

Prvi primjer odrađen u simulaciji jest klasična bow-tie antena bez fraktala. Za ovu antenu je napravljen proračun i to je bila početna točka simulacije. Dimenzije same antene na kraju su nešto različite od proračuna jer u proračunu nisu uračunate sve varijable koje utječu na samu karakteristiku antene. Jedan od primjera je podloga na kojoj se nalazi antena, u proračunu se uzima u obzir samo njena debljina, ali ne i površina.

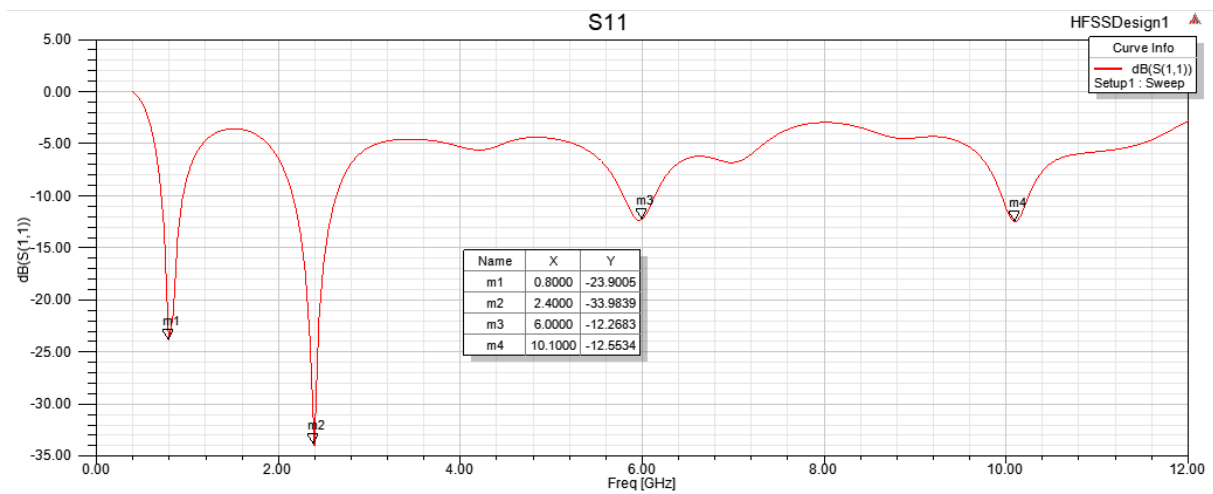


Slika 9. Izgled Bow-tie antene u ANSYS- HFSS simulatoru



Slika 10. Dijagram zračenja bow-tie antene

Slika 10. prikazuje dijagram zračenja bow-tie antene na kojem su u ravnini $\varphi=90^0$ vidljive dvije bočne latice dijametralno suprotno usmjerene (smjer 0^0 i 180^0). U ravnini $\varphi=0^0$ dijagram zračenja je neusmjeren iako postoji povećanje zračenja od oko 1 dB u smjeru -90^0 . Slika 12. prikazuje 3D dijagram zračenja koji je (kao 2D dijagrami) očekivanog oblika.



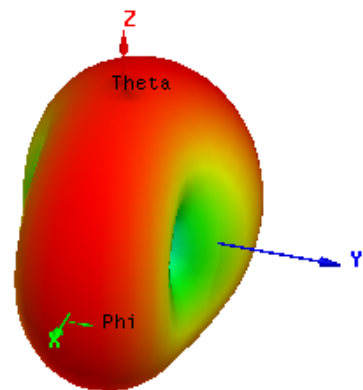
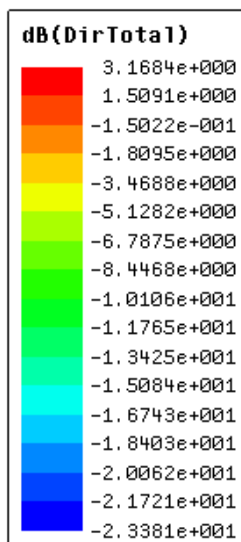
Slika 11. S_{11} dijagram bow-tie antene

Na slici 11 se vide četiri frekvencijska pojasa unutar kojih vrijednost S_{11} pada ispod -10dB. Prvi frekvencijski pojas je između 718.3MHz i 957.6MHz gdje vrijednost S_{11} iznosi -23.9dB

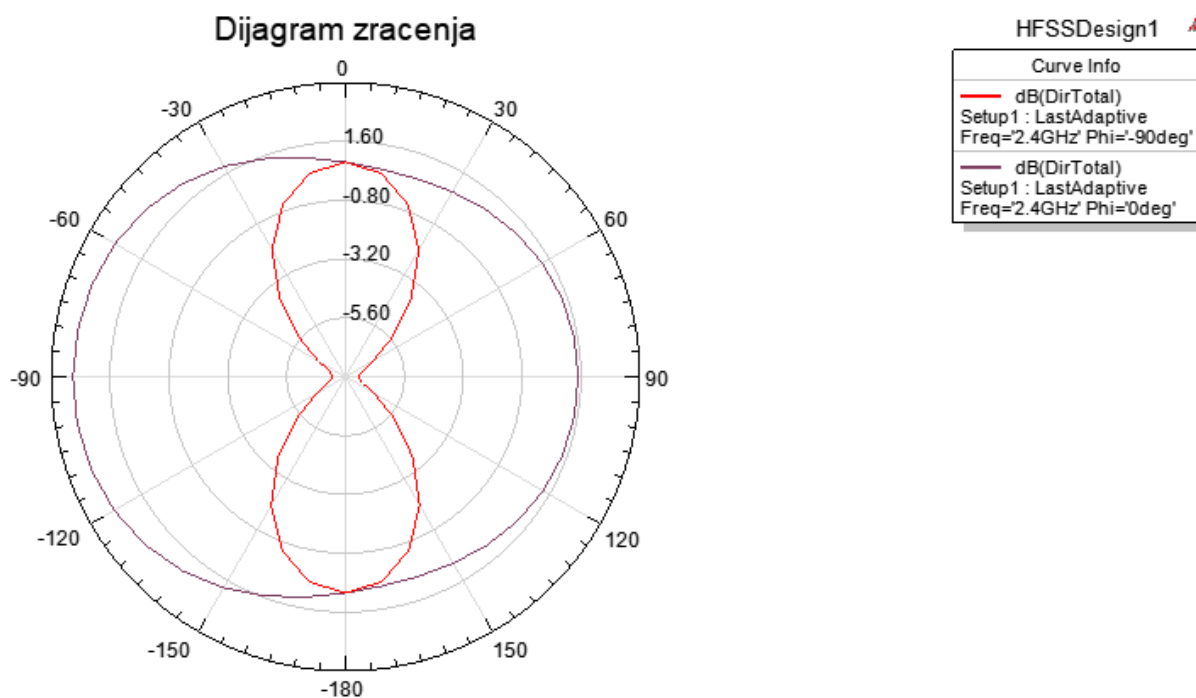
na frekvenciji od 800MHz. Drugi frekvencijski pojas je između 2.16GHz i 2.64GHz gdje vrijednost S_{11} iznosi -33.98dB na frekvenciji od 2.4GHz što je ujedno i radna frekvencija naše antene. Treći frekvencijski pojas je između 5.79GHz i 6.13GHz gdje vrijednost S_{11} iznosi -12.26dB na frekvenciji od 6GHz. Četvrti frekvencijski pojas je između 9.94GHz i 10.24GHz gdje vrijednost S_{11} iznosi -12.55dB na frekvenciji od 10.1GHz.

Tablica 1. Širine frekvencijskog pojasa bow-tie antene i najmanja vrijednost S_{11} parametra unutar pojasa

Točke na grafu	BW (MHz)	S_{11} (dB)	$f_{S_{11}min}$ (MHz)
<i>m1</i>	239.3	-23.9	800
<i>m2</i>	480	-33.98	2400
<i>m3</i>	340	-12.26	6000
<i>m4</i>	300	-12.55	10100

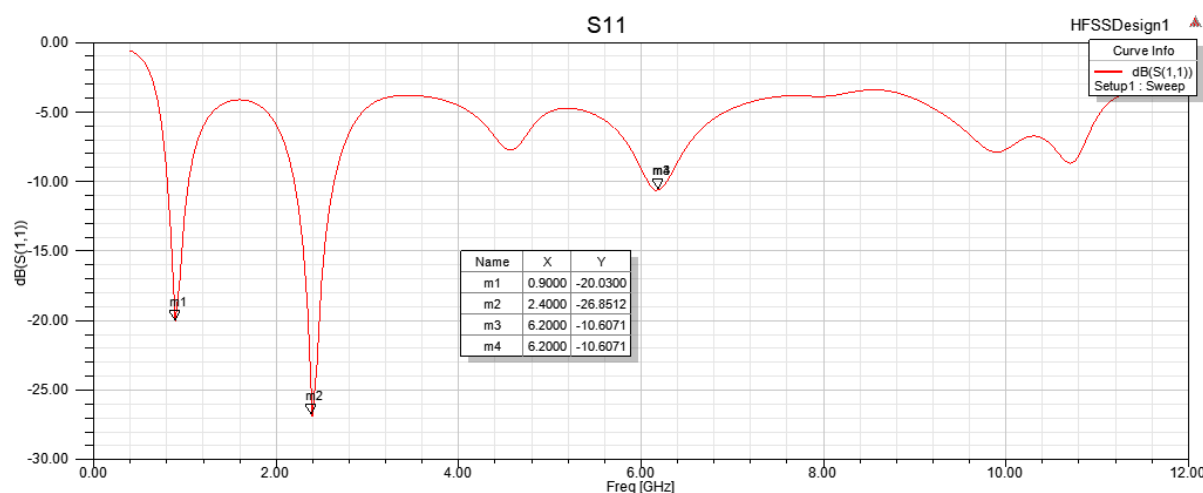


Slika 12. 3D zračenje bow-tie antene



Slika 15. Dijagram zračenja Sierpinski fraktalne bow-tie antene prvog reda

Dijagram zračenja ove antene u 2D i 3D obliku vrlo je sličan osnovnoj bow-tie anteni. U ravni $\varphi=90^0$ vidljive dvije bočne latice dijametralno suprotno usmjerene (smjer 0^0 i 180^0). U ravni $\varphi=0^0$ dijagram zračenja je neusmjeren iako postoji povećanje zračenja od oko 1 dB u smjeru -90^0 .



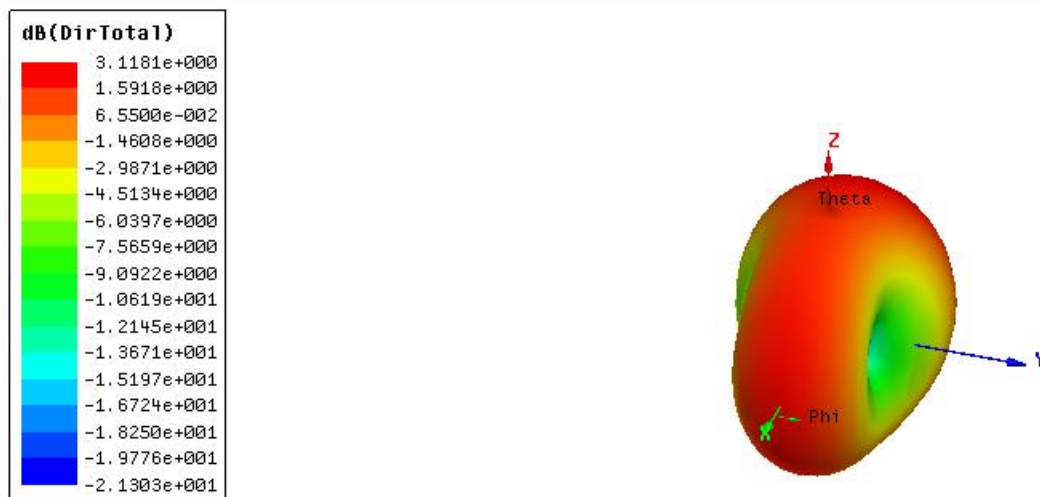
Slika 16. S_{11} dijagram Sierpinski fraktalne bow-tie antene prvog reda

Na slici 16. vidi se tri frekvencijska pojasa unutar kojih parametar S_{11} ide ispod -10dB . Prvi frekvencijski pojas se nalazi između 812.4MHz i 1.06GHz gdje vrijednost S_{11} iznosi -20.03dB

na frekvenciji od 900MHz. Drugi frekvencijski pojas je između 2.2GHz i 2.64GHz gdje vrijednost S_{11} iznosi -26.85dB na frekvenciji od 2.4GHz što je ujedno i radna frekvencija naše antene. Treći frekvencijski pojas je između 6.07GHz i 6.28GHz gdje vrijednost S_{11} iznosi -10.60dB na frekvenciji od 6.2GHz.

Tablica 2. Širine frekvencijskog pojasa Sierpinski bow-tie antene prvog reda i najmanja vrijednost S_{11} parametra unutar pojasa

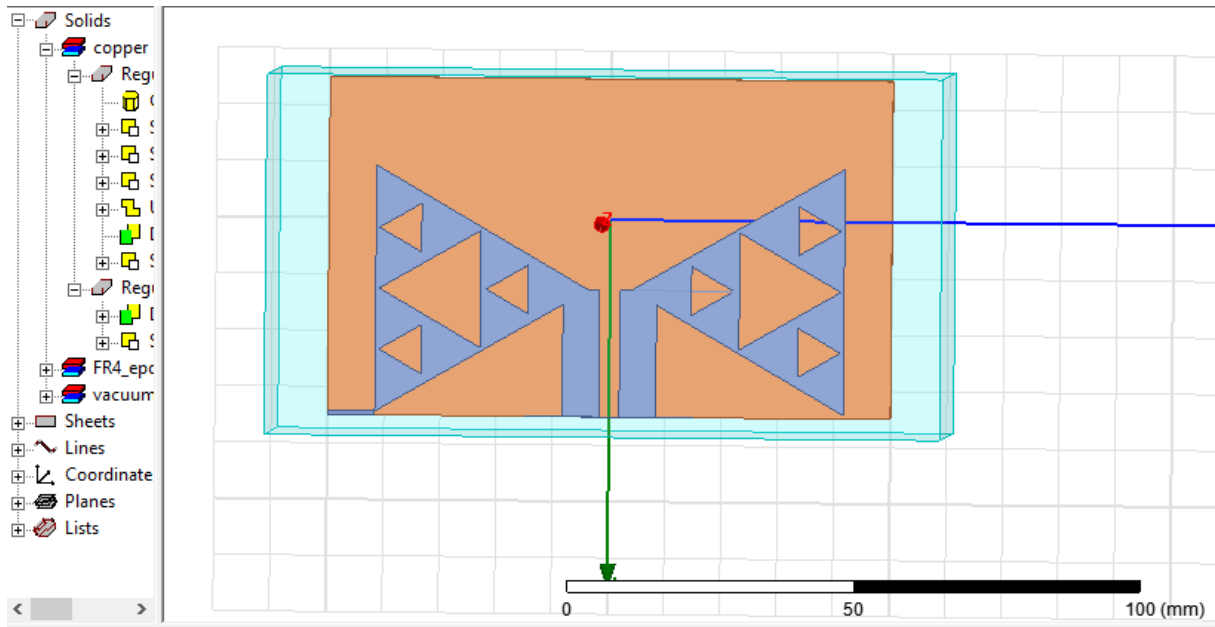
Točke na grafu	BW (MHz)	S11(dB)	$f_{S_{11}_{min}}$ (MHz)
<i>m1</i>	247.6	-20.03	900
<i>m2</i>	440	-26.85	2400
<i>m3</i>	210	-10.6	6200



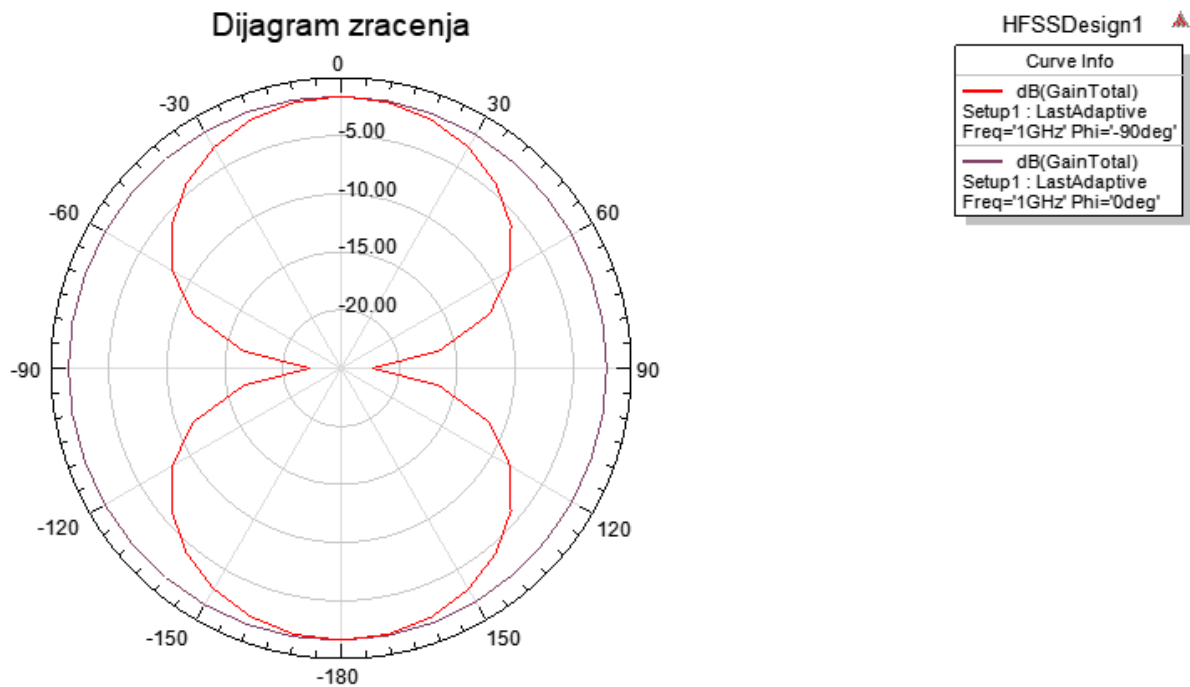
Slika 17. 3D dijagram zračenja Sierpinski fraktalne bow-tie antene prvog reda

5.3. Sierpinski fraktalna bow-tie antena drugog reda

Idući korak jest načiniti Sierpinski bow-tie antenu drugog reda. Izgled antene prikazan na slijedećoj slici.

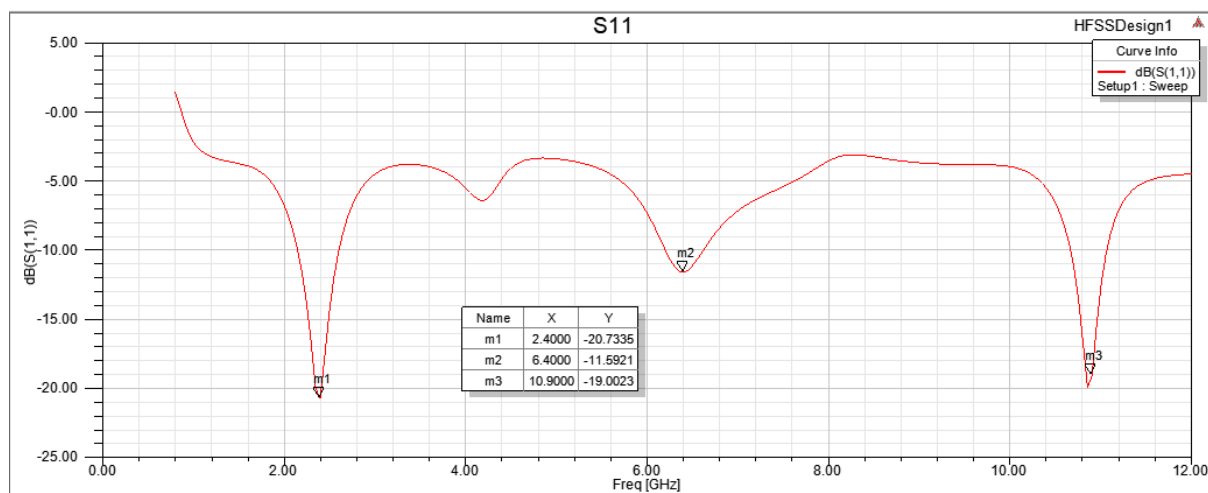


Slika 19. Izgled Sierpinski fraktalne bow-tie antene drugog reda u ANSYS- HFSS simulatoru



Slika 20. Dijagram zračenja Sierpinski fraktalne bow-tie antene drugog reda

Dijagram zračenja ove antene u 2D i 3D obliku potpuno je simetričan, glavne latice su izražene dok su kutevi usmjerenosti približno jednaki onima od prethodne dvije antene. Naime, u ravni $\varphi=90^0$ vidljive dvije centralno simetrične bočne latice dijametralno suprotno usmjerene (smjer 0^0 i 180^0). Kut usmjerenosti u toj ravni približan je je od kutevima usmjerenosti prethodnih verzija antena i iznosi oko 60^0 . U ravni $\varphi=0^0$ dijagram zračenja je potpuno neusmjeren.



Slika 21. S_{11} dijagram Sierpinski fraktalne bow-tie antene drugog reda

Na slici 21 se vide tri frekvencijska pojasa unutar kojih vrijednost S_{11} pada ispod -10dB. Prvi frekvencijski pojas je između 2.15GHz i 2.6GHz gdje vrijednost S_{11} iznosi -20.73dB na frekvenciji od 2.4GHz što je ujedno i radna frekvencija naše antene. Drugi frekvencijski pojas naše antene je između 6.2GHz i 6.62GHz gdje vrijednost S_{11} iznosi -11.59dB na frekvenciji od 6.4GHz. Treći frekvencijski pojas je između 10.66GHz i 11.06GHz gdje vrijednost S_{11} iznosi -19.95dB na frekvenciji od 10.85GHz

Tablica 3. Širine frekvencijskog pojasa Sierpinski bow-tie antene drugog reda i najmanja vrijednost S_{11} parametra unutar pojasa

Točke na grafu	BW (MHz)	S11 (dB)	$f_{S_{11}_{min}}$ (MHz)
<i>m1</i>	450	-20.73	2400
<i>m2</i>	420	-11.59	6400
<i>m3</i>	400	-20.73	10850

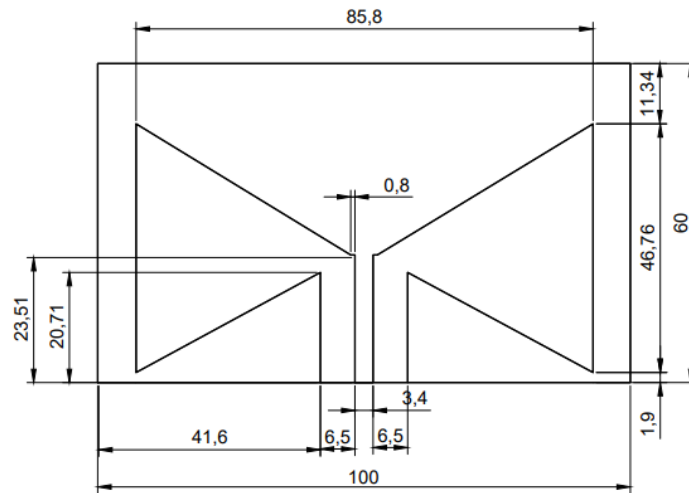


Slika 22. 3D zračenje Sierpinski fraktalne bow-tie antene drugog reda

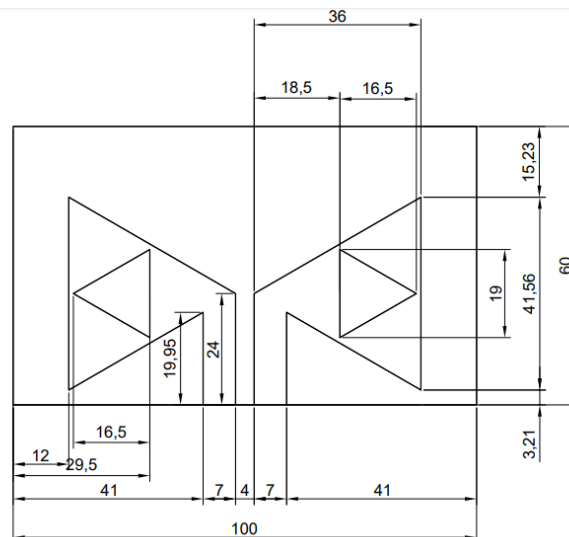
6. MJERENJA I REZULTATI MJERENJA

Radi mjerenja i usporedbe sa simulacijskim rezultatima izvedeni su laboratorijski modeli sve tri Sierpinski bow-tie antene dimenzija jednakim onima za koje su načinjene simulacije. U ovom poglavlju prikazani su rezultati mjerenja prilikom korištenja modela antena i to: koeficijenti refleksije S_{11} i ulazne impedancije (Smithov dijagram).

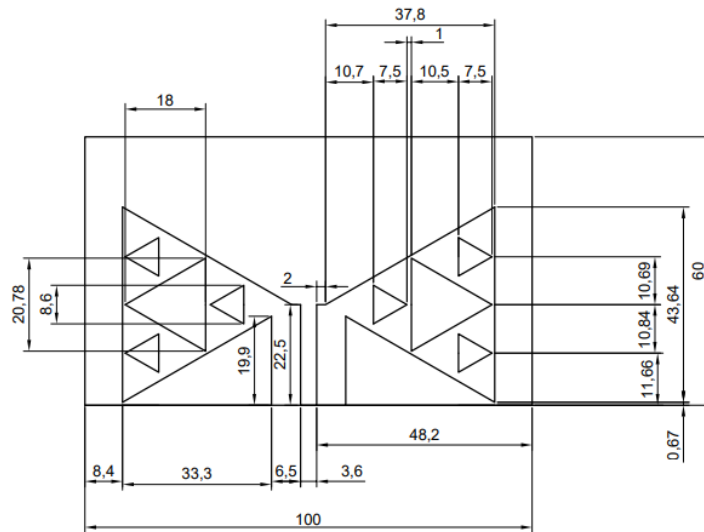
6.1. Dimenzije antena



Slika 24. Dimenzije osnovne bow-tie antene



Slika 25. Dimenzije Sierpinski fraktalne bow-tie antene prvog reda



Slika 26. Dimenzije Sierpinski fraktalne bow-tie antene drugog reda

6.2. Mjerni instrumenti

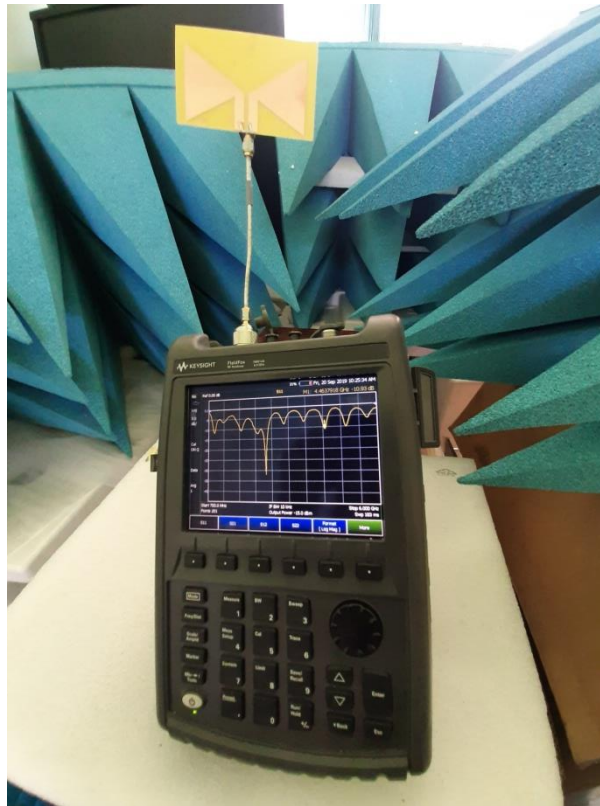
Za laboratorijska mjerenja korišten je Keysight N9914A koji ima maksimalnu frekvenciju 6,5GHz, dinamički opseg do 95dB i izlaznu snagu od -1 dBm. Ima mogućnost mjerenja sva četiri S parametra.[9]



Slika27. Keysight N9914A [9]

6.3. Rezultati mjerenja

U ovome poglavlju napravljena su mjerenja S_{11} parametara i ulazne impedancije za tri modela antena.



Slika 28. Mjerni instrument i antena pri mjerenju koeficijenta refleksije i ulazne impedancije

6.4. Impedancija

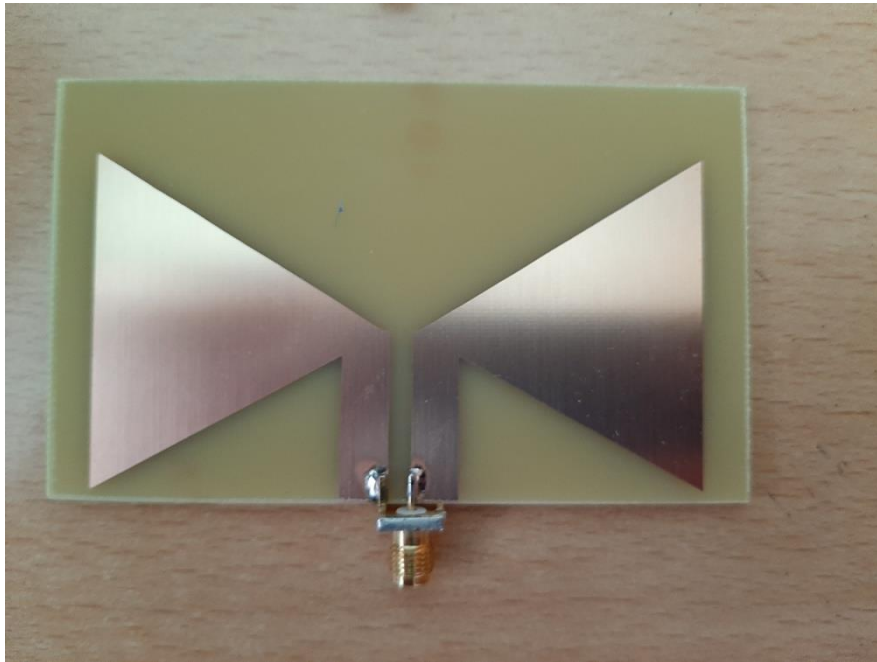
Kod mjerenja ulazne impedancije potrebno je iz Smithova dijagrama odrediti kompleksnu vrijednost S_{11} parametra kako bi dobili realni i imaginarni dio ulazne impedancije koristeći se formulama pretvorbe:

$$Z_{IN}(REAL) = Z_0 \left(\frac{1-R^2-X^2}{(1-R)^2+X^2} \right) \quad (7-1)$$

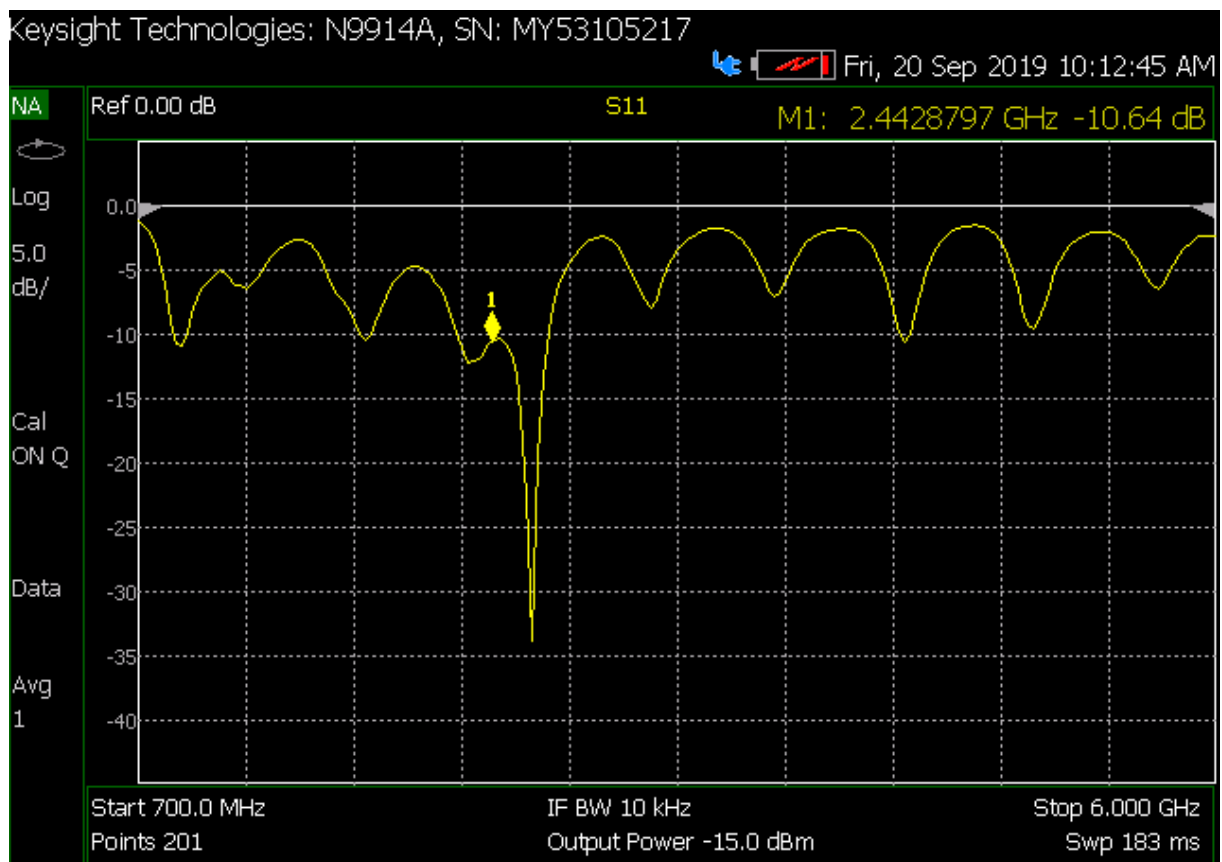
$$Z_{IN}(IMAGINARY) = Z_0 \left(\frac{1-R^2-X^2}{(1-R)^2+X^2} \right) \quad (7-2)$$

$$|Z| = \sqrt{Z_{IN}(REAL)^2 + Z_{IN}(IMAGINARY)^2} \quad (7-3)$$

6.4.1. Osnovni tip bow-tie antene



Slika 29. Bow-tie antena

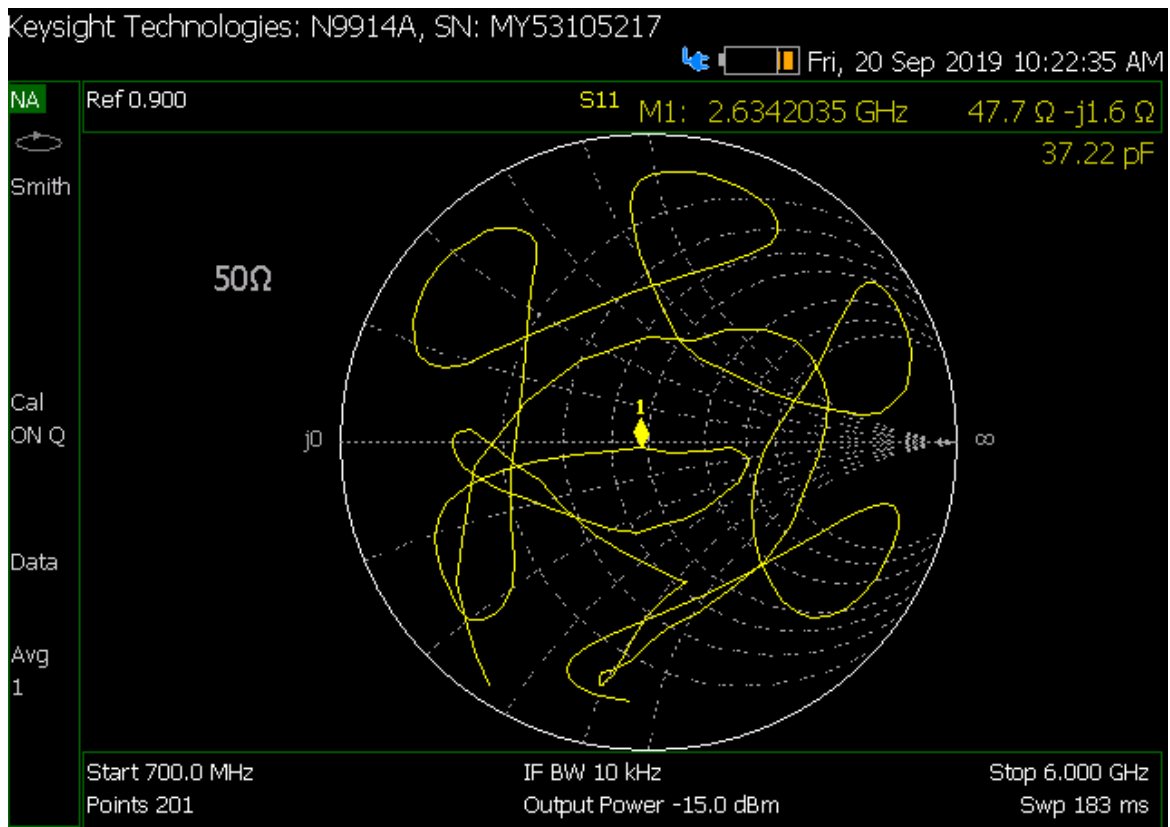


Slika 30. S_{11} dijagram bow-tie antene

Na slici 30. vidljiva su četiri frekvencijska pojasa unutar kojih vrijednost S_{11} pada ispod -10dB. Prvi frekvencijski pojas je između 885.5MHz i 912MHz gdje vrijednost S_{11} iznosi -10.8dB na frekvenciji od 890MHz. Drugi frekvencijski pojas je između 1.78GHz i 1.83GHz gdje vrijednost S_{11} iznosi -10.5dB na frekvenciji od 1.81GHz. Treći frekvencijski pojas je između 2.26GHz i 2.68GHz gdje vrijednost S_{11} iznosi -34.25dB na frekvenciji od 2.63GHz. Četvrti frekvencijski pojas je između 4.45GHz i 4.48GHz gdje vrijednost S_{11} iznosi -10.63dB na frekvenciji od 4.46GHz.

Tablica 4. Širine frekvencijskog pojasa osnovne bow-tie antene i najmanja vrijednost S_{11} parametra unutar svakog radnog pojasa

Frekvencijsko područje ($S_{11} < -10\text{dB}$)	BW (MHz)	S_{11} (dB)	$f_{S_{11}_{min}}$ (MHz)
<i>m1</i>	26.5	-10.8	890
<i>m2</i>	50	-10.5	1810
<i>m3</i>	420	-34.25	2630
<i>m4</i>	30	-10.63	4460

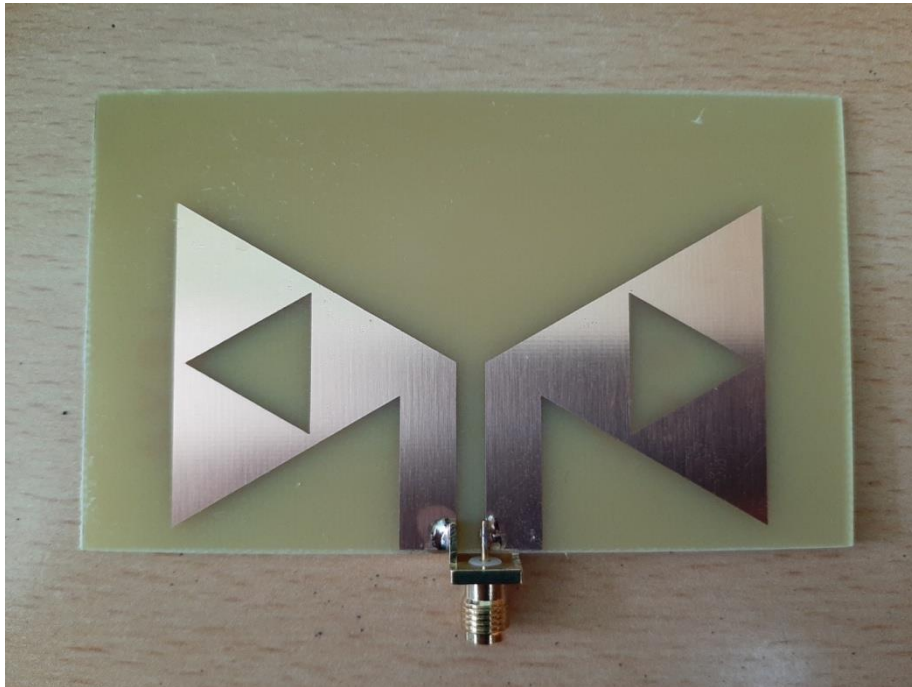


Slika 31. Smithov dijagram bow-tie antene

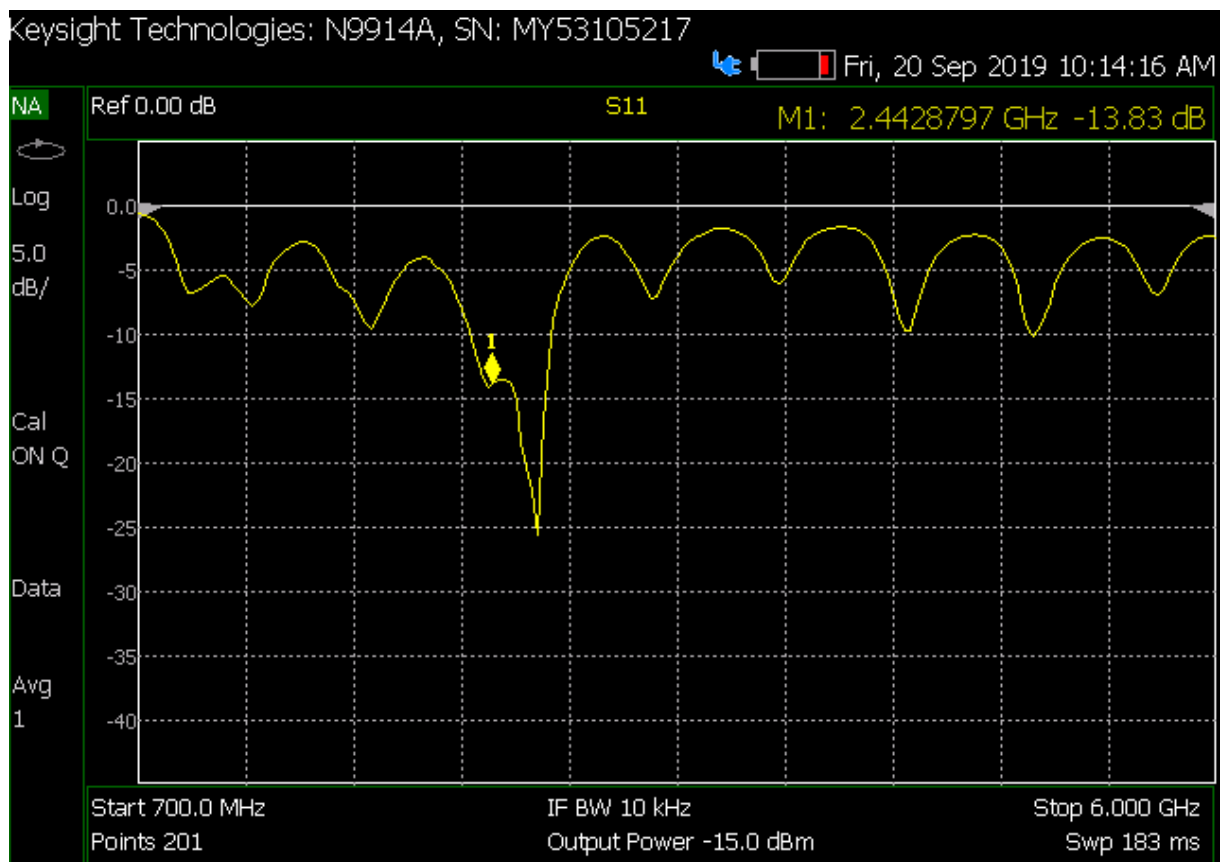
Tablica 5. Ulazna impedancija bow-tie antene za frekvencijska područja gdje je S_{11} parametar ispod -10dB

$f_{S_{11}}$ (MHz)	$Z_{IN}(REAL)(\Omega)$	$Z_{IN}(IMAGINARY)(\Omega)$	$ Z $ (Ω)
890	29.32	15.76	33.29
1810	31.73	-19.61	37.31
2630	47.297	-1.72	47.32
4463	58.62	31.47	66.53

6.4.2. Sierpinski fraktalna bow-tie antena prvog reda



Slika 32. Sierpinski fraktalna bow-tie antena prvog reda

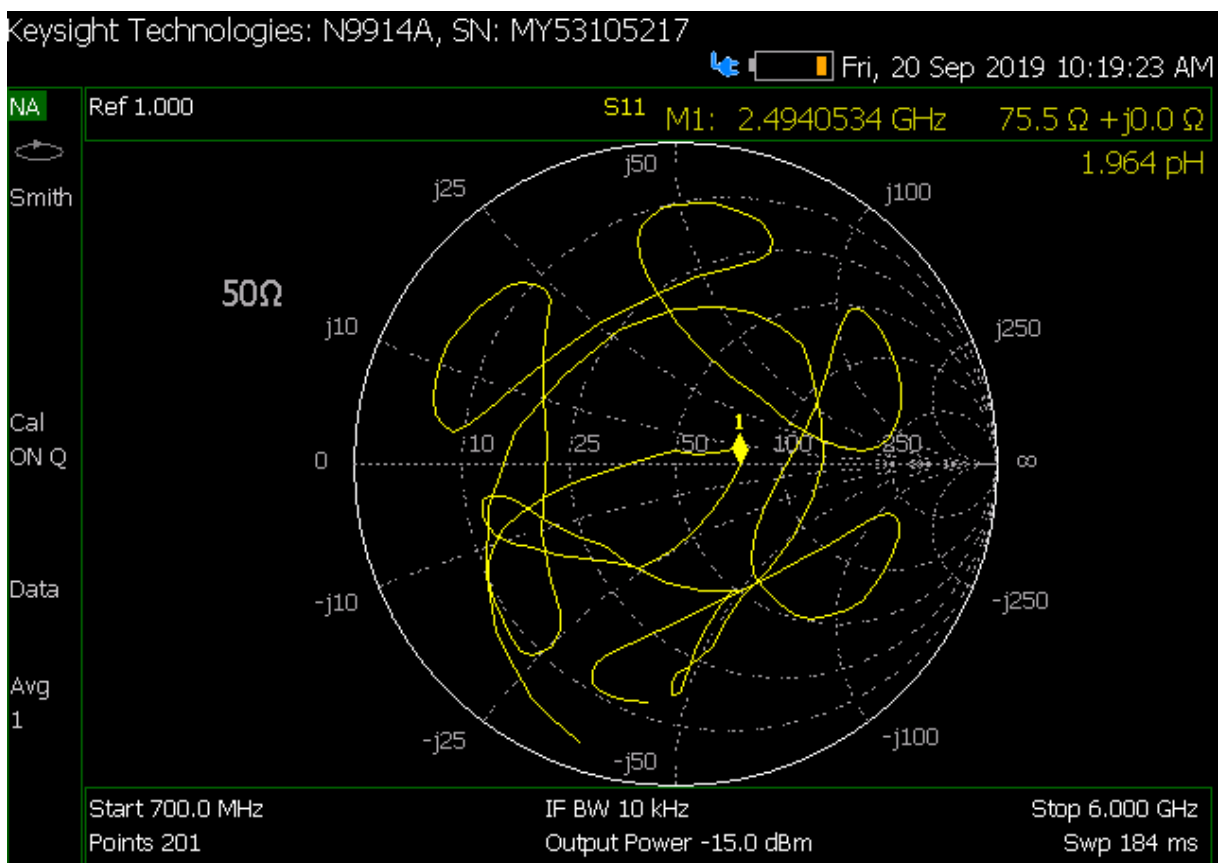


Slika 33. S_{11} dijagram Sierpinski fraktalne bow-tie antene prvog reda

Na slici 33. vidljiv je jedan frekvencijski pojas unutar koje vrijednost S_{11} pada ispod -10dB. Frekvencijski pojas je između 2.34GHz i 2.74GHz gdje vrijednost S_{11} iznosi -25.41dB na frekvenciji od 2.66GHz.

Tablica 6. Širina frekvencijskog pojasa Sierpinski bow-tie antene prvog reda i najmanja vrijednost S_{11} parametra unutar pojasa

Frekvencijsko područje ($S_{11} < -10\text{dB}$)	BW (MHz)	S_{11} (dB)	$f_{S_{11}min}$ (MHz)
<i>m1</i>	400	-25.41	2660

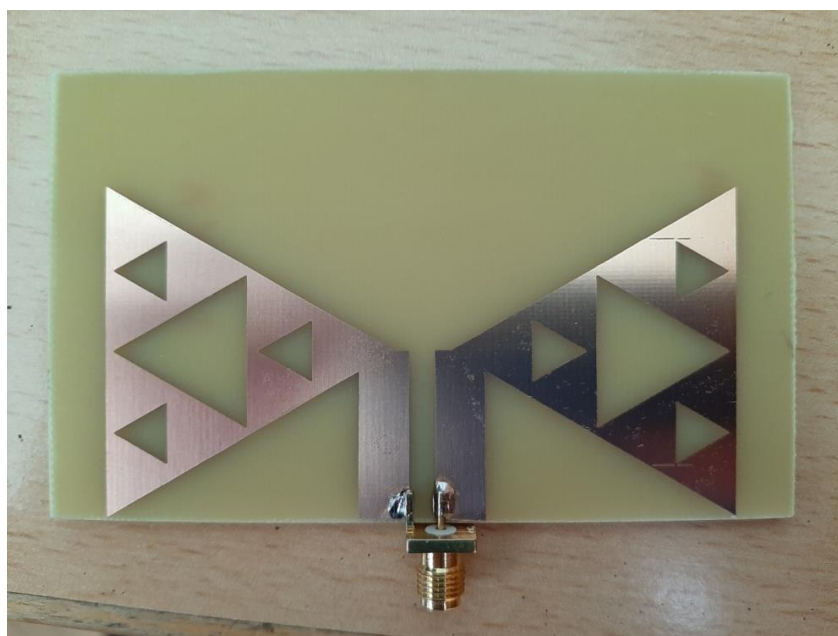


Slika 34. Smithov dijagram Sierpinski fraktalne bow-tie antene prvog reda

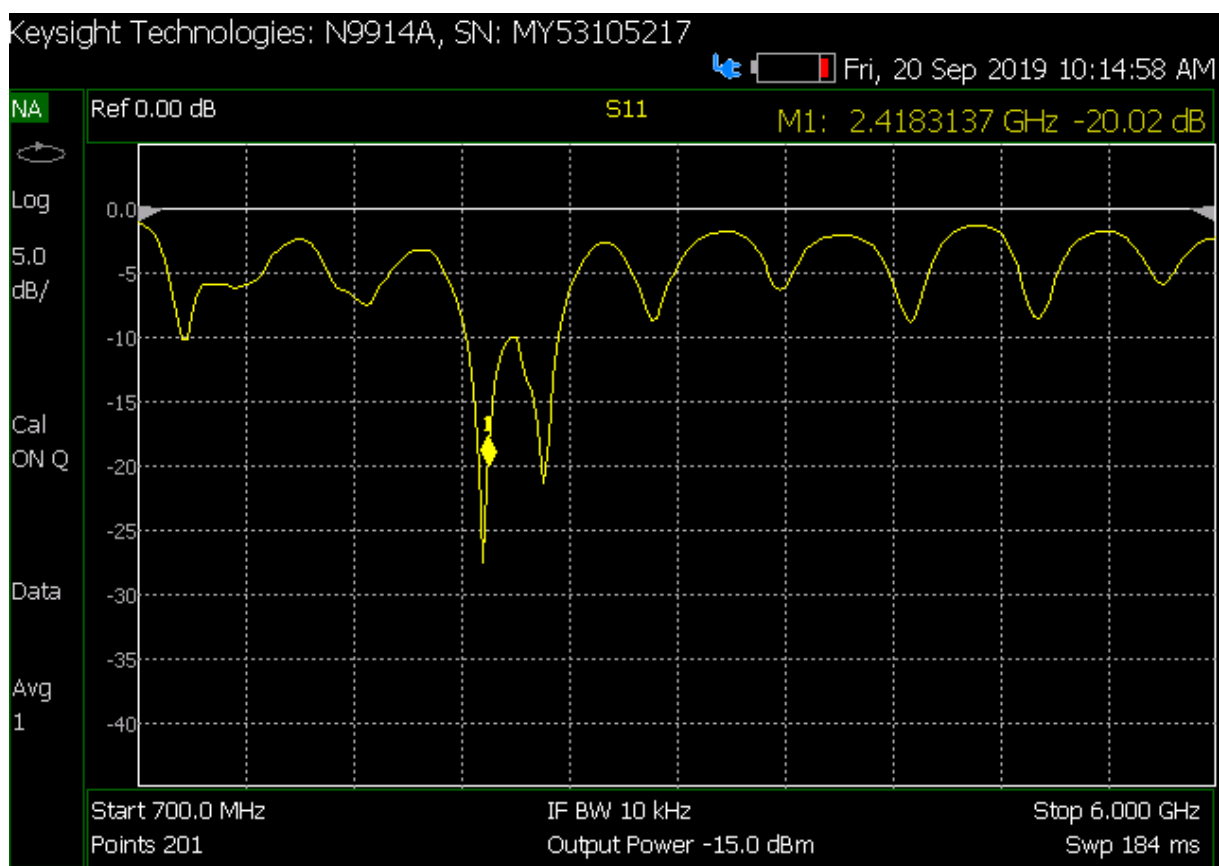
Tablica 7. Impedancija Sierpinski bow-tie antene prvog reda za frekvencijska područja gdje je S_{11} parametar ispod -10dB

f_{S11} (MHz)	$Z_{IN}(REAL)(\Omega)$	$Z_{IN}(IMAGINARY)(\Omega)$	$ Z $ (Ω)
2660	43.72	1.86	42.76
2502	76.54	2.08	76.57

6.4.3. Sierpinski fraktalna bow-tie antena drugog reda



Slika 35. Sierpinski fraktalna bow-tie antena drugog reda

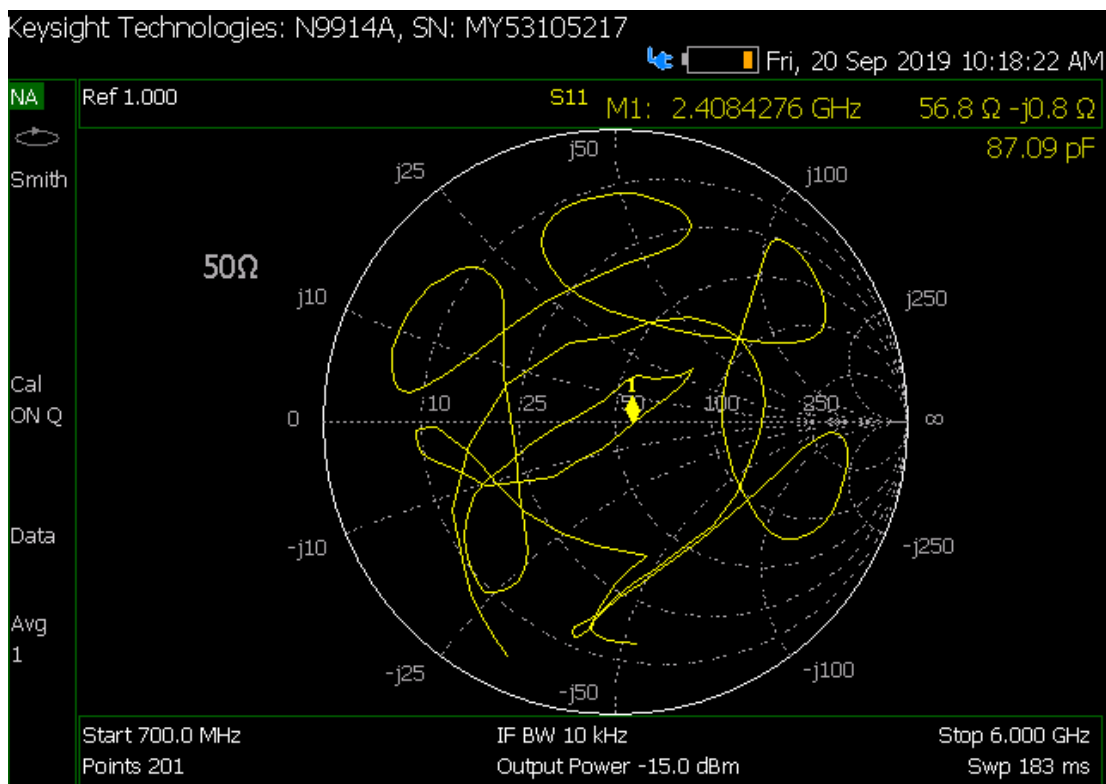


Slika 36. S_{11} dijagram Sierpinski fraktalne bow-tie antene drugog reda

Na slici 36. se vidi jedan frekvencijski pojas unutar koje vrijednost S_{11} pada ispod -10dB. Frekvencijski pojas je između 2.29GHz i 2.81GHz gdje vrijednost S_{11} iznosi -27.8dB na frekvenciji od 2.4GHz što je ujedno i radna frekvencija antene.

Tablica 8. Širina frekvencijskog pojasa Sierpinski bow-tie antene drugog reda i najmanja vrijednost S_{11} parametra unutar pojasa

Frekvencijsko područje ($S_{11} < -10\text{dB}$)	BW (MHz)	S_{11} (dB)	$f_{S_{11}min}$ (MHz)
<i>m1</i>	520	-27.8	2400



Slika 37. Smithov dijagram Sierpinski fraktalne bow-tie antene drugog reda

Tablica 9. Impedancija Sierpinski bow-tie antene drugog reda za frekvencijska područja gdje je S_{11} parametar ispod -10dB

f_{S11} (MHz)	$Z_{IN}(REAL)(\Omega)$	$Z_{IN}(IMAGINARY)(\Omega)$	$ Z $ (Ω)
2408	56.8	-0.8	56.8

Usporede li se ovi rezultati mjerenja sa rezultatima simulacije vidljiva su odstupanja oblika dijagrama koeficijenta refleksije. Naime, sva tri laboratorijska modela rade u opsezima koji su određeni i pri simulaciji, a vrijednosti minimuma refleksije su također približne simulacijskim rezultatima. Pomaci rezonantni frekvencija ukazuju da izračun antena korištenjem semiempirijskih analitičkih formula nedaju točne vrijednosti, ali postoji i realan problem da izvedeni modeli ne prate u potpunosti simulacijske modele. Isto tako, niti mjerenja nisu izvedena u EM izoliranom prostoru. Sve ovo doprinosi ovim odstupanjima.

7. ZAKLJUČAK

Ovim diplomskim analiziran je rad fraktalnih bow-tie antena. U radu su načinjene simulacije rada osnovne bow-tie antene te Sierpinski bow-tie antene prvog i drugog reda kao i mjerenja koeficijenta refleksije i ulazne impedancije načinjenih laboratorijskih modela isti ovih antena.

Oblikovanje antena izvedeno je korištenjem semiempirijskih relacija iz dostupne literature.

Izračunima dimenzija antena, prema ovim relacijama definiran je osnovni oblik antena, usklađen sa zahtjevanim frekvencijskim područjem rada antena. Temeljem proračuna napravljena je simulacija osnovne bow-tie antene te Sierpinski bow-tie antene prvog i drugog reda. Prilikom izrade simulacije bilo je potrebno izvršiti dodatne korekcije dimenzija, jer u proračunu nisu obuhvaćeni svi parametri koji utječu na sam rad antene.

Rezultati simulacije za tri analizirane fraktalne bow-tie antene pokazuju da se radna frekvencija pomjera u desno (povećava) dodavanjem fraktala u osnovnu antenu, a da smanjuje se ulazna impedancija antene. Zbog toga se za svaku antenu dodavanjem fraktala mijenjala i njena osnovna struktura. Nadalje, vidljivo je da se uz pomoć fraktala može smanjiti dimenziju antene, a da parametri antene (S_{11} i ulazna impedancija) ostanu približno isti.

Nakon simulacije napravljeni su laboratorijski modeli antena. Rezultati mjerenja su nešto drugačiji. Radna frekvencija se povećala za prve dvije antene na 2.6GHz, dok je kod Sierpinski fraktalnu bow-tie antene drugog reda, radna frekvencija 2.4GHz kao i na simulaciji.

Prilagođenje impedancije (50Ω) sve tri antene na rezonantnoj frekvenciji je odlično što je vidljivo iz podataka apsolutne vrijednosti ulazne impedancije na rezonantnim frekvencijama 2,6 GHz za prva dvije antene koja iznosi 47, 32 Ω za prvu i 42, 76 Ω za drugu antenu te na frekvenciji 2,4 GHz od 56,8 Ω za treću antenu.

Odstupanja rezultata simulacije i mjerenja rezultat su: korištenja semiempirijskih analitičkih formula koje ne daju točne vrijednosti parametara; izvedba modela koja ne prati u potpunosti

simulacijske modele; mjerenja nisu izvedena u EM izoliranom prostoru, te moguće pogreške pri mjerenju ili izvedbi. Ipak, zaključno se može reći da odstupanja nisu značajna.

Daljnja ispitivanja mogla bi se nastaviti optimiziranjem svih parametara podložnih optimizaciji: dimenzije podloge, visina, širina trokutova antene, udaljenost i slično.

Zbog malih dimenzija i dobrih parametara Sierpinski fraktalne bow-tie antene mogu se koristiti u svim telekomunikacijskim sustavima upravo zbog toga što se jednaki parametri mogu dobiti uz male dimenzije koristeći fraktale.

8. LITERATURA

[1] <https://hr.wikipedia.org/wiki/Antena>

[2] Methods to Design Microstrip Antennas for Modern Applications, K. Siakavara Aristotle University of Thessaloniki Dept. of Physics, Radiocommunications Laboratory, 54124 Thessalonik, Greece

[3] E.Zentner, Radiokomunikacije, Školska knjiga, Zagreb, 1980

[4] <http://www.antenna-theory.com/definitions/sparameters.php>

[5] Design of a sierpinski fractal shaped bow-tie antenna for wlan applications, Samira Ahmed, Arun Kumar Singh, Devesh Kuma

[6] Analysis and Design of UHF Bow-Tie RFID Tag Antenna Input Impedance, D. A. Abd El-Aziz., T. G. Abouelnaga, E. A. Abdallah, M. El-Said, Yaser S. E. Abdo, 2016

[7] <http://www.cplusplus.com/articles/LyTbqMoL/>

[8] Design of a Sierpinski Gasket Fractal Bowtie Antenna for Multiband Applications, Mepco Schlenk Engineering College (Autonomous), Sivakasi, India. Dr. K.Kavitha 2018

[9] <https://www.keysight.com/en/pdx-x201924-pn-N9914A/fieldfox-handheld-rf-analyzer-65-ghz?cc=HR&lc=eng>

SAŽETAK

Ovaj radi se bavi parametrima bow-tie antene i utjecajem fraktala na samu antenu. U radu su napravljene tri varijante bow-tie antene. Prvi model jest osnovni model bow-tie antene, drugom i trećem modelu smo dodali Sierpinski fraktal prvog i dugoga reda. Izradom simulacije dobijene su odgovarajuće dimenzije antena i prema tim dimenzijama napravljeni su modeli za mjerenje u laboratoriju. Mjerenjem je utvrđeno da povećavanjem fraktala u anteni direktno utječemo na samo frekvencijsko područje antene. Dodavanjem fraktala dobije više radno frekvencijsko područje antene, to jest graf S11 se pomjera u desno. Upravo taj utjecaj fraktala omogućuje smanjenje dimenzija same antene, a da radno frekvencijsko područje ostaje isto.

Ključne riječi: bow-tie antena, sierpinski bow-tie, fraktal, S11, dijagram zračenja

ABSTRACT

This paper deals with bow-tie antenna parameters and fractal effects on the antenna itself. Three variants of bow-tie antennas have been made in the paper. The first model is the basic model of a bow-tie antenna, the second and third models were added Sierpinski fractal of the first and long order. By designing the simulation, we obtained the appropriate antenna dimensions and, according to these dimensions, models were made for measurement in the laboratory. Measurements have shown that increasing the fractal in the antenna directly affects only the frequency range of the antenna. Adding the fractals gives us a higher operating frequency range of the antenna, that is, the graph S11 moves to the right. It is this fractal influence that allows us to reduce the dimensions of the antenna itself, while keeping the operating frequency range the same.

Keywords: bow-tie antenna, sierpine bow-tie, fractal, S11, radiation diagram

ŽIVOTOPIS

Božidar Lupić

Rođen je 05. Prosinca 1993 godine u Zagrebu. Osnovnu školu završava u Žepču, Bosna i Hercegovina, a potom upisuje Tehničku- obrtničku školu u Katoličkom Školskom Centru „Don Bosco“ u Žepču smjer elektroenergetika koju završava 2013. godine. Iste godine upisuje preddiplomski studij elektrotehnike na „Fakultetu elektrotehnike, računarstva i informacijskih tehnologija“ u Osijeku. U rujnu 2015. godine završava preddiplomski studij i upisuje diplomski studij komunikacija i informatike na istom fakultetu.

U Osijeku, rujna 2019.

Božidar Lupić