

Mjerenje frekvencije, periode i faznog pomaka digitalnim brojilom

Feletar, Ivan

Undergraduate thesis / Završni rad

2019

Degree Grantor / Ustanova koja je dodijelila akademski / stručni stupanj: **Josip Juraj Strossmayer University of Osijek, Faculty of Electrical Engineering, Computer Science and Information Technology Osijek / Sveučilište Josipa Jurja Strossmayera u Osijeku, Fakultet elektrotehnike, računarstva i informacijskih tehnologija Osijek**

Permanent link / Trajna poveznica: <https://um.nsk.hr/um:nbn:hr:200:089972>

Rights / Prava: [In copyright](#)/[Zaštićeno autorskim pravom.](#)

Download date / Datum preuzimanja: **2024-09-08**

Repository / Repozitorij:

[Faculty of Electrical Engineering, Computer Science and Information Technology Osijek](#)



**SVEUČILIŠTE JOSIPA JURAJA STROSSMAYERA U OSIJEKU
FAKULTET ELEKTROTEHNIKE, RAČUNARSTVA I INFORMACIJSKIH
TEHNOLOGIJA**

Stručni studij

**MJERENJE FREKVENCIJE, PERIODE I FAZNOG
POMAKA DIGITALNIM BROJILOM**

Završni rad

Ivan Feletar

Osijek, 2019.

SADRŽAJ

1. UVOD	1
2. DIGITALNO BROJILO	2
2.1. Primjer univerzalnog digitalnog brojila	3
3. MJERENJE FREKVENCIJE	6
3.1. Procjena mjerne nesigurnosti.....	8
3.2. Digitalno brojilo frekvencije	9
3.3. Schmittov okidni sklop.....	10
3.4. Značajke digitalnih mjerača frekvencije	11
3.4.1. Ulazne karakteristike digitalnog mjerača frekvencije	12
3.4.2. Karakteristike načina rada digitalnih mjerača frekvencije	13
3.4.3. Opće karakteristike digitalnog mjerača frekvencije	13
3.5. Napajanje digitalnog mjerača frekvencije	14
3.6. Ulazno pojačalo digitalnog mjerača frekvencije.....	15
3.7. Zaštitni sklop i djelitelj napona	16
3.8. Točnost i razlučivost	16
4. MJERENJE PERIODA	18
4.1. Digitalno mjerilo periode.....	21
5. MJERENJE FAZNOG POMAKA	22
5.1. Mjerenje faznog pomaka digitalnim brojilom	24
5.2. Metoda izravnog osciloskopa	28
5.3. Lissajousove krivulje	28
6. PRIMJERI MJERENJA DIGITALIM BROJILOM	32
6.1. Mjerenje frekvencije i periode	32
6.2. Mjerenje faznog pomaka.....	34
7. ZAKLJUČAK.....	37
LITERATURA.....	38
SAŽETAK.....	39
ABSTRACT	39
ŽIVOTOPIS.....	40

1.UVOD

Tema završnog rada je mjerenje frekvencije, periode i faznog pomaka digitalnim brojilom. Univerzalna digitalna brojila obično mjere frekvenciju i trajanje periode signala u rasponu frekvencija od 0,1 Hz do 100 MHz. Rezultati mjerenja se uobičajeno prikazuju sa sedam do dvanaest znamenki. Mjerilom se može upravljati s prednje ploče ili dodatno daljinski s pomoću računala i sustava za komunikaciju.

Točno mjerenje vremena važno je u znanosti, tehnici, industriji, trgovini, telekomunikacijama, prometu i svakodnevnom životu. Digitalnim načinom mjerenja frekvencije, odnosno vremena, postižu se vrlo visoke točnosti.

U okviru završnog rada je prikazan pregled izvedbi digitalnih brojila za mjerenje frekvencije, periode i faznog pomaka, pregled značajki. Pojašnjeno je mjerenje frekvencije digitalnim mjeračem, te su pojašnjeni osnovni uzroci mjerne nesigurnosti i opće karakteristike digitalnih mjerača frekvencije. Zatim je uspoređena sličnost u principu rada između digitalni mjerača frekvencije i digitalni mjerač periode, te su istaknute važnije metode mjerenja faznog pomaka.

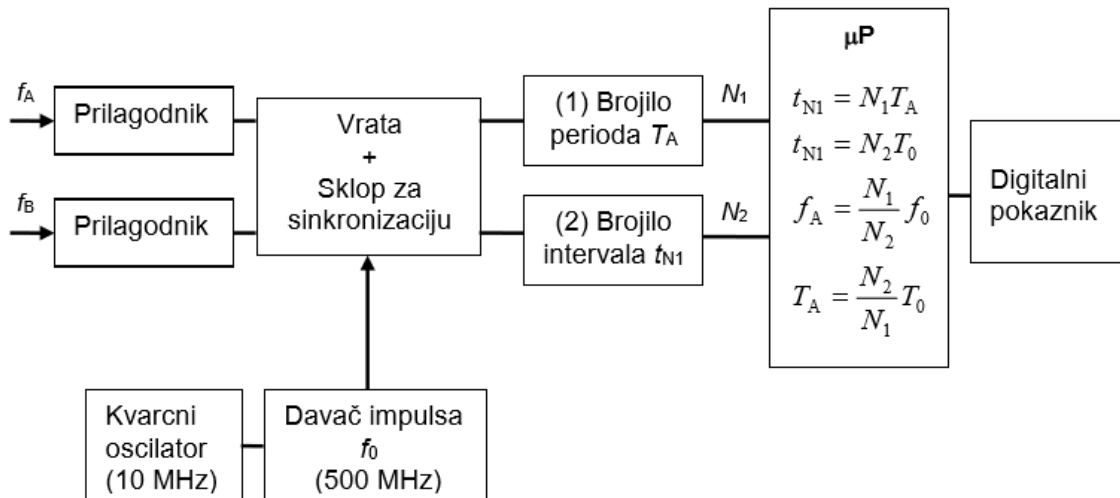
Nakon pojašnjenja osnovnih pojmova prikazan je princip rada digitalnog brojila koja obično mjere frekvenciju i trajanje periode signala u rasponu frekvencija od 0,1 Hz do 100 MHz , te broje događaje s ručnim ili vanjskim okidanjem. Rezultati mjerenja se prikazuju sa sedam do dvanaest znamenki. Mjerilom se može upravljati s prednje ploče, ili dodatno daljinski s pomoću računala i sustava za komunikaciju. Napravljena su mjerenja u laboratoriju pomoću digitalnog brojila HP 5316B i digitalnog brojila Agilent 53132A . S brojilom HP 5316B mjereni su period i frekvencija signala funkcijskog generatora od 0,1 Hz do 20 MHz u 10 pravilno raspoređenih frekvencijskih točaka. Brojilom Agilent 53132A i RC članom koji je spojen u seriju smo mjerili fazni pomak pošto to brojilo ima mogućnost mjerenja faznog pomaka , a digitalni rezultat pokazuje u stupnjevima. Iz rezultata je vidljivo kako pri mjerenju signala frekvencija mjerna nesigurnost je veća kada mjerimo signale niskih frekvencija. Zato je mjerenje trajanja periode za mjerenje niže frekvencije bolje pošto signali nižih frekvencija imaju duže periode.

2.DIGITALNO BROJILO

Univerzalna brojila (brojila opće namjene) obično mjere frekvenciju i trajanje periode signala u rasponu frekvencija od 0,1 Hz do 100 MHz (ili većem), te broje događaje s ručnim ili vanjskim okidanjem. Rezultati mjerenja se prikazuju sa sedam do dvanaest znamenki. Mjerilom se može upravljati s prednje ploče, ili dodatno daljinski s pomoću računala i sustava za komunikaciju (GPIB, RS232, ili USB).

Moderna digitalna brojila su izvedena kao recipročna digitalna brojila. Imaju dva ulazna kanala (A i B). To dodatno omogućuje mjerenje omjera frekvencija dva signala i interval vremena. Recipročna digitalna brojila broje impulse poznate frekvencije kroz podešivi interval vremena koji je jednak cjelobrojnom umnošku trajanja periode signala čija se frekvencija želi izmjeriti. Vrata se otvaraju sinkrono s ulaznim signalom kanala A, te zatvaraju okidnim impulsom koji šalje brojilo kada izbroji podešeni broj perioda . Drugo brojilo je brojilo vremenskog intervala i broji impulse davača impulsa kroz isto vrijeme. Mjerni rezultati se obrađuju mikroprocesorom.

Prednost recipročnih brojila je što pogreška kvantizacije ne ovisi o mjerenoj frekvenciji ni pri mjerenju visokih frekvencija, nego o netočnosti frekvencije davača impulsa. Frekvencija davača impulsa je znatno viša od uobičajene frekvencije kvarcnog oscilatora (10 MHz), te se za kraće vrijeme (nego s konvencionalnim digitalnim brojilima) mogu mjeriti vrlo točno i visoke frekvencije.



Slika 2.1. Recipročno digitalno brojilo[6]

2.1.Primjer univerzalnog digitalnog brojila

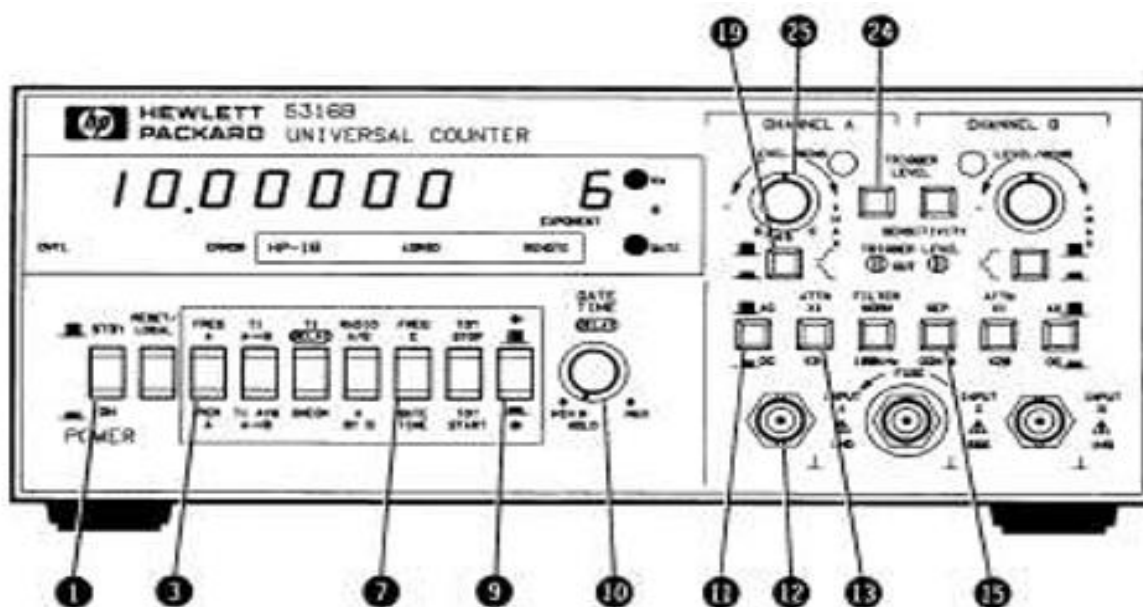


Slika 2.2. Primjer univerzalnog digitalnog brojila Hewlett Packard 5316B

HP 5316B je univerzalno brojilo s dva kanala kojim se mjeri frekvencija u opsegu 0 Hz do 100 MHz, trajanje periode, srednje trajanje periode, interval vremena, omjer frekvencija i brojanje događaja. Digitalni pokaznik ima 8 znamenaka. Ulazna impedancija je 1 Ω paralelno sa 40 pF. Pri frekvencijama nižim od 10 Hz automatski mjeri trajanje periode ulaznog signala, a pri višim frekvencijama mjeri poput digitalnog frekventometra. Osjetljivost ulaznih kanala se može smanjiti djelilom X20, podešavati se može razina okidanja i nagib, te vremenska baza od 60 ms do 10 s. Kompletne upute su priložene uz mjerilo, a mogu se naći i na Internetu [6].

Na slici 2.2. i slici 2.3. prikazana je prednja ploča. Tipkom {1} se brojilo uključuje, a tipka {15} se postavlja u položaj SEP(arate). Ulazni signal se dovodi na ulaz kanala A {12}, mjerenje frekvencije ili trajanja periode se bira pritiskom na {3} i postavljanjem plave „Shift“ tipke {9} u položaj za mjerenje frekvencije (FREQ A) ili trajanja periode (PERIOD A). Na desnom rubu pokaznika su tri crvene LED diode. Gornja pokazuje (gori) kad se mjeri frekvencija (Hz), srednja gori kad se mjeri

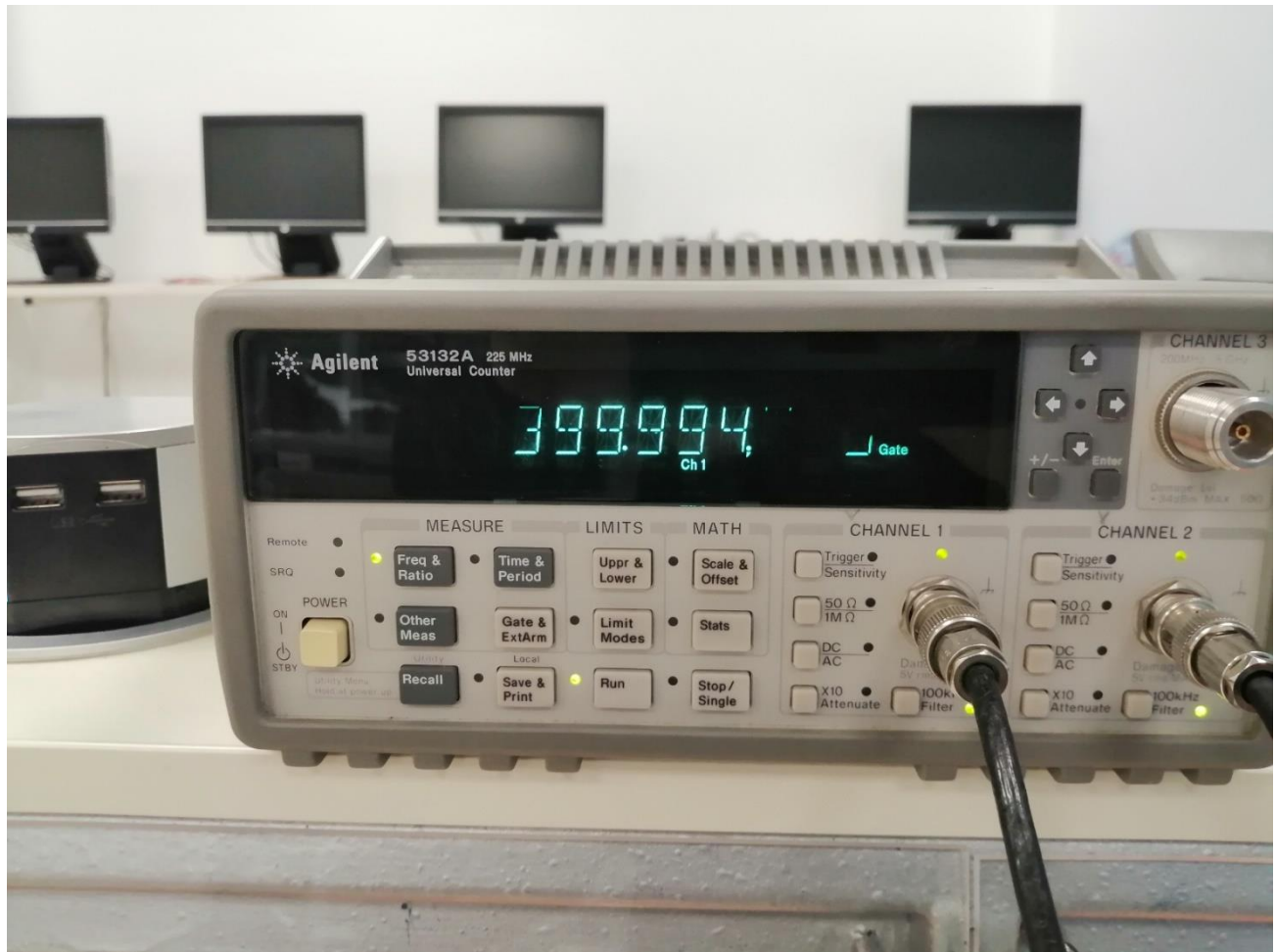
trajanje (s) i donja pokazuje rad vrata (treperi u taktu otvaranja vrata). S {11} se odabire AD ili DC prijenos signala, s {13} se podešava djelilo, a s {19} nagib signala na kojem treba okidati početak brojenja. Vremenska baza (vrata) se podešava s gumbom {10}. Na početku mjerenja ga treba staviti na MIN. Tipka TRIGGER/SENSITIVITY {24} se postavlja u poziciju SENSITIVITY, a gumb {25} okrene do kraja suprotno od kretanja kazaljke na satu. Na taj se način postavlja razina okidanja na 0 V i osjetljivost na minimum. Zatim se gumb {25} pomiče u smjeru kretanja kazaljke sata dok se ne dobije stabilno očitavanje. Desno gore od tog gumba je LED dioda koja treperi kad se signal okida, ne svijetli onda kad je signal ispod okidne razine i stalno svijetli kad je signal prejak. Gumbom {10} se podešava željena razlučivost (broj znamenaka). Vrijeme vremenske baze se može očitati kad se pritisnu tipke {7} i {9}. [6]



Slika 2.3. Izgled prednje ploče digitalnog brojila Hewlett Packard 5316B [6]

Agilent 53132A je univerzalno brojilo s tri kanala kojim se mjeri frekvencija u opsegu 0 Hz do 225 MHz, trajanje periode, srednje trajanje periode, maksimalni napon, interval vremena, omjer frekvencija, fazni kut. Digitalni pokaznik ima 10 znamenki .

Agilent 53132A ima treći neobavezni kanal koji omogućava frekvenciju mjerenja do 3 GHz, 5 GHz, ili 12,4 GHz.



Slika 2.4. *Primjer univerzalnog digitalnog brojila Agilent 53132A*

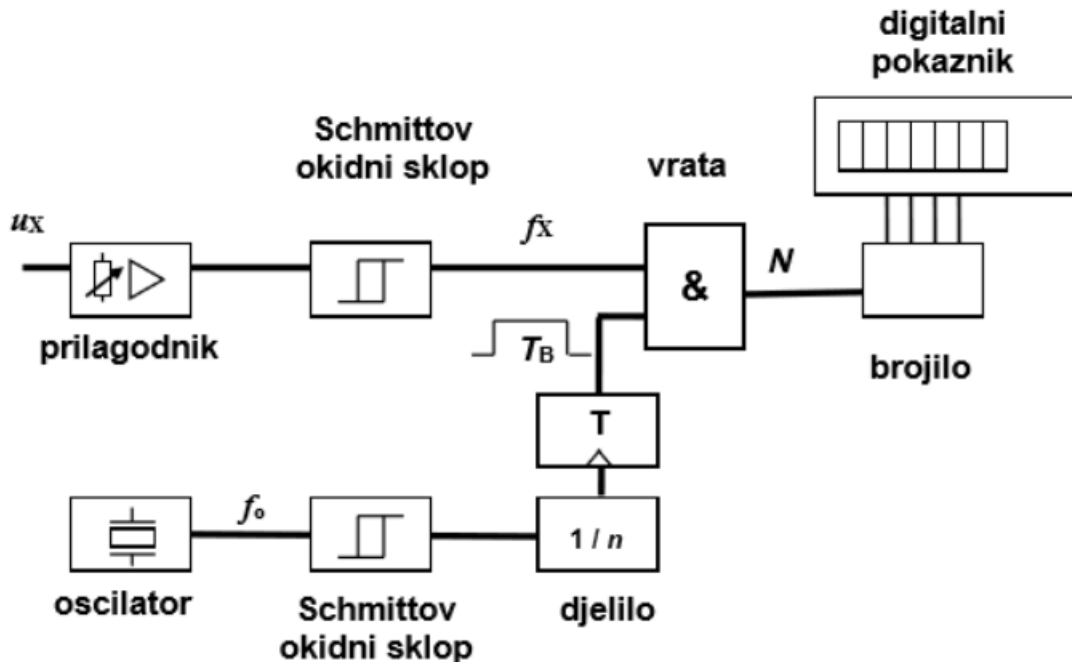
Gore navedena dva primjera digitalnih brojila će se koristiti u šestom poglavlju pri mjeranju frekvencije, periode i faznog pomaka. Za mjerenje frekvencije i periode korišteno je brojilo Hewlett Packard 5316B, dok je za mjerenje faznog pomaka korišteno brojilo Agilent 53132A jer ono ima mogućnost mjerenja faznog pomaka.

3. MJERENJE FREKVENCije

Načelo digitalnog mjerenja frekvencije signala je prikazano slikom 3.1. .Frekvencija f_X signala mjeri se tako da se brojiom broje impulsi N koji u zadanom intervalu vremena T_B (vremenska baza) prođu kroz logički “I” sklop (vrata):

$$N = \frac{T_B}{T_X} = T_B \cdot f_X = \frac{n}{f_0} \cdot f_X \Rightarrow f_X = \frac{N \cdot f_0}{n}$$

(3-1)



Slika 3.1. Blok shema digitalnog mjerača frekvencije[6]

Amplitudu napona čija se frekvencija mjeri valja prethodno smanjiti djelilom, ili pojačalom pojačati, do određene razine, a zatim se takav signal Schmittovim okidnim sklopom oblikuje u pravokutne impulse iste frekvencije. Vrata su otvorena samo određeno vrijeme vremenske baze koje određuje

vrlo stabilan kvarcni oscilator, djelilo frekvencije i T bistabil. Točnost mjerenja frekvencije f_x ovisi o točnosti vremena vremenske baze. Trajanje vremenske baze T_B se mijenja podešavanjem djelila frekvencije ($1/n$). Djelilo frekvencije je u pravilu dekadsko, tako da promjena n odgovara pomicanju decimalne točke na digitalnom pokazniku.

Stabilnost osnovne frekvencije oscilatora s kvarcnim kristalom (f_0) postiže se temperaturno kompenziranim oscilatorom (TCXO=Temperature Compensated Crystal Oscillator) ili termostatom koji temperaturu kristala održava na konstantnoj vrijednosti (OCXO=Oven Cotrolled Crystal Oscillator).

Uz pogrešku oscilatora, kod digitalnih brojila uvijek postoji pogreška od ± 1 digit, tzv. pogreška kvantizacije, koja nastaje zbog nesinkronizma između signala mjerene frekvencije f_x i signala oscilatora frekvencije f_0 . Relativna granična pogreška veća je što je frekvencije f_x niža:

$$p_r = \pm \frac{\Delta f}{f_x} = \pm \frac{1}{N} = \pm \frac{T_x}{T_B} = \pm \frac{1}{T_B \cdot f_x}$$

(3-2)

pa apsolutna granična pogreška kvantizacije ovisi samo o odabranom vremenu T_B :

$$p_a = \pm \Delta f = \pm \frac{1}{T_B}$$

(3-3)

Ako hoćemo primjerice da relativna pogreška ne bude veća od 10^{-5} , onda uz $T_B = 10$ s, mjerena frekvencija f_x ne smije biti manja od 10kHz.

Zato je za mjerenje niskih frekvencija signala pogodnije mjeriti trajanje periode. Da bi se iz točno poznatog trajanja periode odredila frekvencija, valja izračunati recipročnu vrijednost:

$$f_x = \frac{1}{T_x}$$

(3-4)

3.1. Procjena mjerne nesigurnosti

Pri mjerenju frekvencije digitalnim mjeračem frekvencije dva su osnovna uzroka mjernoj nesigurnosti:

- pogreška kvantizacije, ili pogreška ± 1 digit (često je jednaka razlučivosti digitalnog prikaza)
- pogreška oscilatora (vremenske baze).

Proizvođači često neće navesti sumarnu graničnu pogrešku vremenske baze, nego posebno tri najutjecajnija faktora:

- starenje, odnosno stabilnost frekvencije oscilatora kroz dulje vrijeme, U_{stab}
- utjecaj temperature, U_{temp}
- utjecaj napona napajanja U_{nap}

Uz pretpostavku da se mjerilo umjerava jednom godišnje, relativna nesigurnost vremenske baze se može realno procijeniti kao:

$$u(T_B)_r = \sqrt{(12 \cdot u_{\text{stab}})^2 + u_{\text{temp}}^2 + u_{\text{nap}}^2}$$

(3-5)

Mjernu nesigurnost vremenske baze određuje starenje oscilatora, dok se ostale dvije komponente mogu zanemariti. Dakle, realna procjena relativne nesigurnosti mjerenja frekvencije digitalnim frekventometrom jeste:

$$u(f)_r = \sqrt{\left(\frac{1}{N \cdot \sqrt{3}}\right)^2 + [u(T_B)_r]^2}$$

(3-6)

gdje je N broj iskazan na digitalnom pokazniku (ne uzimajući u obzir decimalni zarez ili točku) pri mjerenoj frekvenciji.

3.2. Digitalno brojilo frekvencije

Brojilo frekvencije ili digitalni frekvencometar u nekom zadanom vremenu broji impulse dobivene iz signala čiju frekvenciju mjeri.

Digitalnim načinom mjerenja vremena odnosno frekvencije postižu se vrlo velike točnosti, a relativna mjerna nesigurnost je obično manja od 10^{-6} .

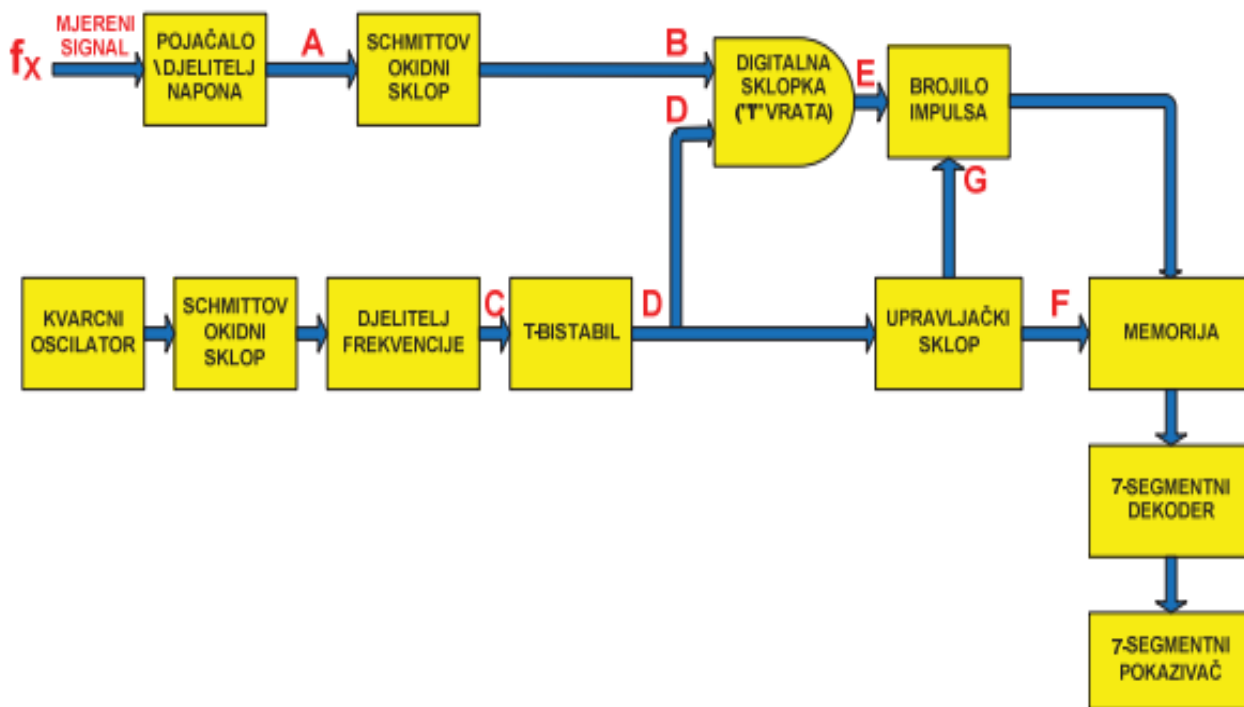
Zahvaljujući baš digitalnim mjerilima frekvencije, mjerenje frekvencije se smatra najtočnijim mjerenjem u električkim sustavima.

Djelilom treba smanjiti amplitudu napona čija se frekvencija mjeri, ili pojačalom pojačati do određene razine, a zatim se takav signal Schmittovim okidnim sklopom oblikuje u pravokutne impulse iste frekvencije.

Princip kojim se mjeri Frekvencija f_s je takav da se brojilom broje impulsi N koji u zadanom intervalu vremena T prođu zatvorenim sklopom od brojila.

Signal čiju frekvenciju moramo mjeriti najprije se pojačava pomoću pojačala. Izlaz pojačala se primjenjuje na Schmittov okidni sklop. Schmittov okidni sklop pretvara ulazni signal u kvadratni val koji ima brzi uspon i pad vremena. Kvadratni val se zatim diferencira i ošišava. Svaki impuls je proporcionalan svakom ciklusu nepoznatog signala. Sada se izlaz iz Schmittovog okidača primjenjuje na start i stop gate. Dopusšteno je da ulazni impulsi prolaze kroz njega, kada su vrata otvorena.

Brojač počinje brojati ove impulse. Vrata se zatvaraju, a izlazni impulsi ne smiju prolaziti kroz vrata. Brojač zaustavlja brojanje. Kada su vrata otvorena, broj impulsa broji se brojačem. Interval između uvjeta pokretanja i zaustavljanja je frekvencija nepoznatog signala koja se mora izmjeriti.



Slika 3.2. Blok shema digitalnog brojila frekvencije [1]

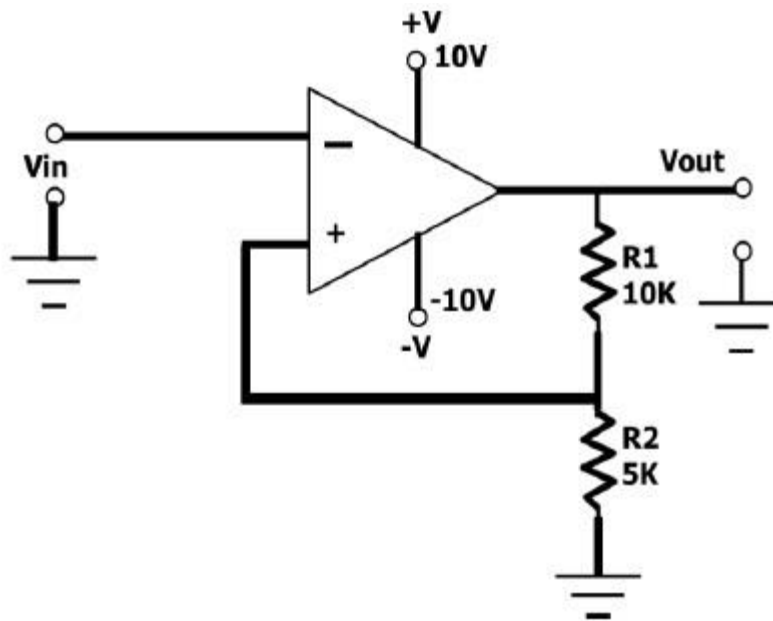
3.3. Schmittov okidni sklop

Djelitelj i pojačalo napona na ulazu digitalnog mjerača frekvencije imaju ulogu da prilagođavaju mjerni signal na naponsko područje u kojem radi Schmittov okidni sklop.

Mjerni signali valnog oblika koji je prilagođen se Schmittovim okidnim sklopom pretvaraju u impulsni slijed čija frekvencija je jednaka frekvenciji mjernog signala, tj. Pretvara se u digitalni signal.

Schmittov okidni sklop ima ulogu da pretvara ulazni mjereni signal bilo kojeg valnog oblika u pravokutne impulse, a frekvencija tih impulsa je jednaka frekvenciji mjerenog signala.

Na izlazu Schmittovog okidnog sklopa su pravokutni impulsi, frekvencije jednake frekvenciji mjernog signala.



Slika 3.3. Primjer schmittovog okidnog sklopa [9]

3.4. Značajke digitalnih mjerača frekvencije

Tehničke specifikacije digitalnih mjerača frekvencije opisuju karakteristike u određenom temperaturnom rasponu radne okoline.

Tehničke specifikacije moraju biti tehnički precizne, povjerljive i primjenjive u praksi.

Tehničke specifikacije digitalnih mjerača frekvencije podijeljene su na ulazne karakteristike, karakteristike načina rada i opće karakteristike.

3.4.1. Ulazne karakteristike digitalnog mjerača frekvencije

Ulazne karakteristike digitalnog mjerača frekvencije su:

1. Ulazna impedancija za frekvencije do oko 10 MHz obično jest $1\text{ M}\Omega$. Sa ovom razinom impedancije većina izvora spojenih na ulaz nije učitan.

Za razmatranje buke preferiraju se osjetljivosti od 25 mV do 50 mV. No, otprilike oko 10 MHz, svojstveni rangni kapacitet visokih impedancijskih ulaza snažno smanjuje ulaznu impedanciju. Iz tog razloga se preferiraju razine impedancije 50Ω , koje mogu dobiti nisku nosivost. Osjetljivost od 10 mV tehnološki je izvediva, no zbog buke i s tim povezanih problema 20 mV do 25 mV smatraju se optimalnim sa ulazima 50Ω .

2. Osjetljivost brojača definirana je kao minimalno navedeni ulazni signal koji se može računati. Osjetljivost se obično određuje u smislu vrijednosti sinusoidnog ulaza. Prema tome, za ulaze tipa impulsa minimalna osjetljivost amplitude impulsa je 2 od navedene vrijednosti aktivirajuće razine.

Pojačanje pojačala i razlika napona između Schmitt-ovih okidača histereze određuju osjetljivost brojača. Budući da konvencionalni brojač ima širokopolasni ulaz i vrlo osjetljiv prednji kraj, buka može prouzrokovati lažno aktiviranje. Optimalna osjetljivost u velikoj mjeri ovisi o ulaznoj impedanciji, jer što je veća impedancija, podložnija je buci i pogrešnom brojaču.

3. Radni raspon mjernog signala nije dobra praksa prelaziti ,a da bi se to izbjeglo na signalima veće razine, koriste se atenuatori., oni pružaju dodatnu prednost u prigušivanju zvučnih signala radi minimiziranja buke uz održavanje maksimalne amplitude signala
4. Dinamički raspon mjernog signala definira se kao linearni raspon rada ulaznog pojačala. Uz dobro dizajnirano pojačalo, prekoračenje dinamičkog raspona neće uzrokovati lažne brojeve. Međutim, ulazna impedancija može pasti, a efekti zasićenja mogu uzrokovati smanjenje brzine reakcije pojačala.
5. Okidni nivo u slučaju impulsa ulaza, izmjenična spojnica je male vrijednosti ako je radni ciklus nizak. Izmjenični spoj ne smije se koristiti za signale s promjenjivim radnim ciklusom, jer točka okidanja ovisi o radnom ciklusu i operator nema pojma gdje su njegove razine signala u odnosu na zemlju na ulazu pojačala. Funkcija kontrole razine okidača je prebacivanje razine histereze iznad ili ispod da bi se omogućilo računanje pozitivnih ili negativnih impulsa

6. Nivo kvara sva pojačala imaju razinu oštećenja i obično se pruža zaštita. Međutim, uobičajena zaštita često ne uspijeva kad su uključeni prijelazni prikazi velike brzine i ulazi 50Ω male impedancije. U tu svrhu, nekoliko Hewlett-Packard brojala koriste osigurače velike brzine, uz uobičajenu zaštitu, radi zaštite širokopoljarnih ulaznih pojačala 50Ω .

3.4.2. Karakteristike načina rada digitalnih mjerača frekvencije

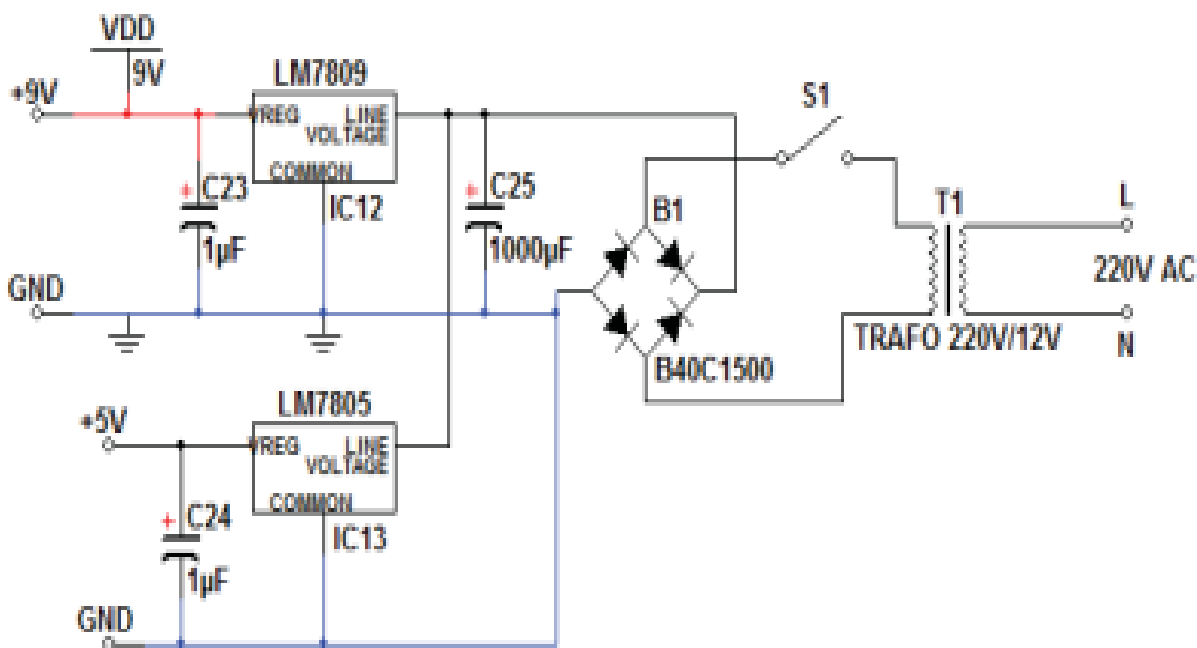
Karakteristike načina rada digitalnih frekvencometara su:

1. Mjerni opseg
2. Najmanje značajna znamenka prikaza
3. Rezolucija
4. Točnost

3.4.3. Opće karakteristike digitalnog mjerača frekvencije

Opće karakteristike digitalnog mjerača frekvencije opisuju izvedbu vremenske baze i neke osobitosti instrumenta primjerice ulazi i izlazi, ugrađen vlastiti kalibrator, brzina uzrokovanja i odabir vremenske baze.

3.5. Napajanje digitalnog mjerača frekvencije

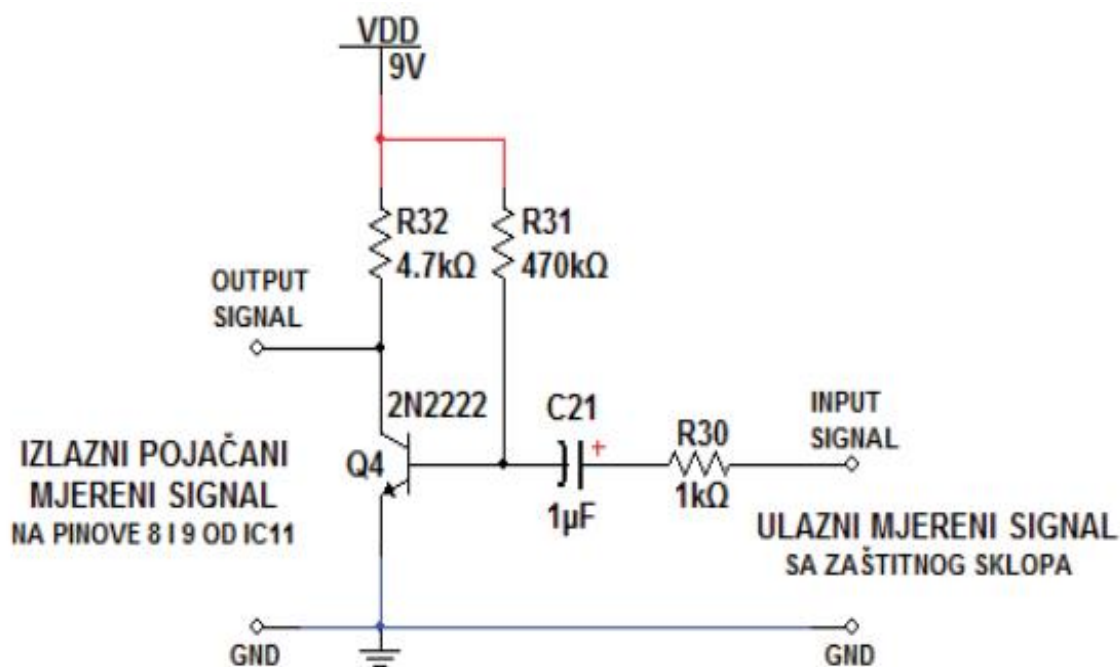


Slika 3.4. Primjer električne sheme napajanja [1]

Digitalni mjerač frekvencije se napaja istosmjernim naponom , a za dobivanje toga stabiliziranog napona koristimo regulator napona.

Na svom izlazu daje stabilizirani napon , tim naponom ni jedan sklop digitalnog mjerača frekvencije se ne napaja nego je on predviđen za napajanje preskalera koji može biti ugrađen u kućište digitalnog mjerača frekvencije.

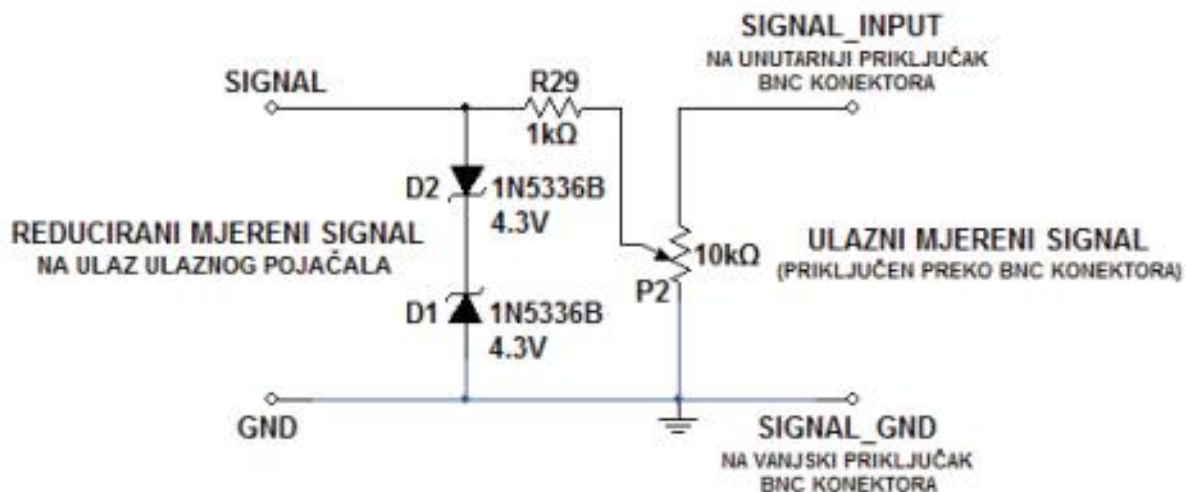
3.6. Ulazno pojačalo digitalnog mjerača frekvencije



Slika 3.5. Primjer ulaznog pojačala [1]

Ulazno pojačalo služi da poveća mjerni signal tako da on pređe obje okidne razine Schmittovog sklopa, to radi kako bi Schmittov okidni sklop pojačani signal pretvorio u digitalni oblik. Takav pojačani mjerni signal dolazi na ulaz Schmittovog okidnog sklopa s izlaza ulaznog pojačala.

3.7. Zaštitni sklop i djelitelj napona



Slika 3.6. Primjer Zaštitnog sklopa i djelitelja napona [1]

Na fiksne izvode potencijometra ulazni mjerni signal se dovodi pomoću BNC konektora. Potencijometar ima ulogu djelitelja napona i s njim se može po potrebi smanjiti prevelik ulazni signal.

S klizača potencijometra mjerni signali se dovode na zaštitni sklop, koji ima funkciju da ograniči amplitude mjernog signala jer prevelik ulazni signal može oštetiti digitalni mjerač. Pomoću zener dioda zaštitni sklop ograničava amplitude mjernog signala na +5V i -5V.

Na ulaz ulaznog pojačala se reducirani mjerni signal dovodi sa izlaza zaštitnog sklopa.

3.8. Točnost i razlučivost

Točnost brojača frekvencija uvelike ovisi o stabilnosti njegove vremenske baze. Vremenski razmak je vrlo osjetljiv poput ruku sata i može se promijeniti pokretom, smetnjama ili čak zanošenjem zbog

starosti, što znači da možda neće ispravno „označiti“. To može učiniti da se očitavanje frekvencije, kada se referira na vremensku bazu, čini višim ili nižim od stvarne vrijednosti.

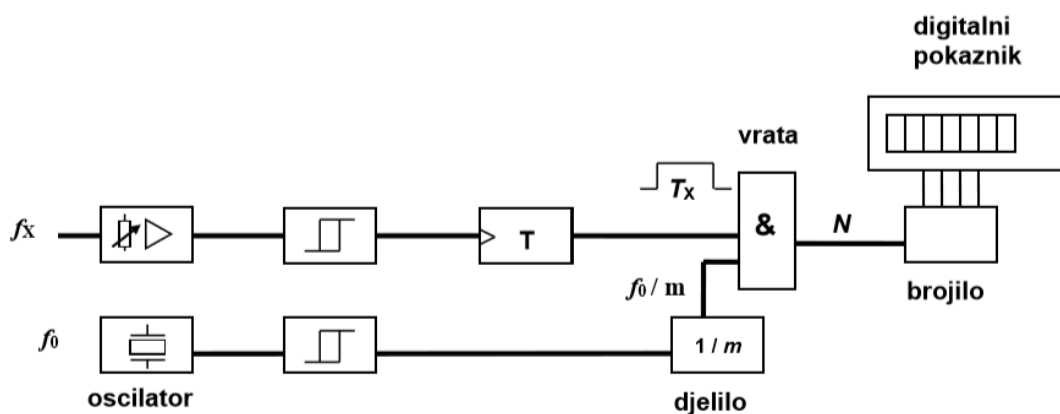
Radi potreba instrumentacije koriste se vrlo točni krugovi za generiranje vremenskih baza, obično pomoću kvarcnog kristalnog oscilatora unutar zatvorene komore s kontroliranom temperaturom, poznate kao kristalni oscilator.

Za mjerenja veće točnosti može se koristiti vanjska referenca frekvencije vezana za oscilator vrlo visoke stabilnosti kao što je GPS disciplinirani oscilator rubidija. Tamo gdje frekvencija ne mora biti poznata do tako visokog stupnja točnosti, mogu se koristiti jednostavniji oscilatori. Također je moguće mjeriti frekvenciju koristeći iste tehnike u softveru u ugrađenom sustavu.

Točnost je često ograničena raspoloživom razlučivošću mjerenja. Rezolucija pojedinačnog brojača općenito je proporcionalna frekvenciji oscilatora vremenske baze i vremenu otvaranja. Poboljšana razlučivost može se dobiti pomoću nekoliko tehnika kao što je preveliko uzorkovanje / usrednjavanje.

Osim toga, točnost se može značajno smanjiti podrhtavanjem signala koji se mjeri. Moguće je smanjiti ovu pogrešku tehnikama prekomjernog uzorkovanja / usrednjavanja.

4. MJERENJE PERIODA



Slika 4.1..Blok shema digitalnog mjerača periode[6]

Blok shema od mjerila frekvencije ne razlikuje se puno od mjerila trajanja signala periode . Jedina razlika je u tome što vrata propuštaju na brojilo impulse iz osnovnog oscilatora frekvencije f_0 smanjene m puta djelilom frekvencija za vrijeme trajanja periode signala. Trajanje periode signala T_X određeno je brojem impulsa N , djelilom frekvencija $1/m$ i frekvencijom oscilatora f_0 :

$$T_X = N \cdot m / f_0.$$

(4-1)

Relativna granična pogreška kvantizacije mjerenja trajanja periode jeste:

$$p_r = \pm \frac{\Delta T}{T_X} = \pm \frac{1}{N} = \pm \frac{m}{T_X \cdot f_0}$$

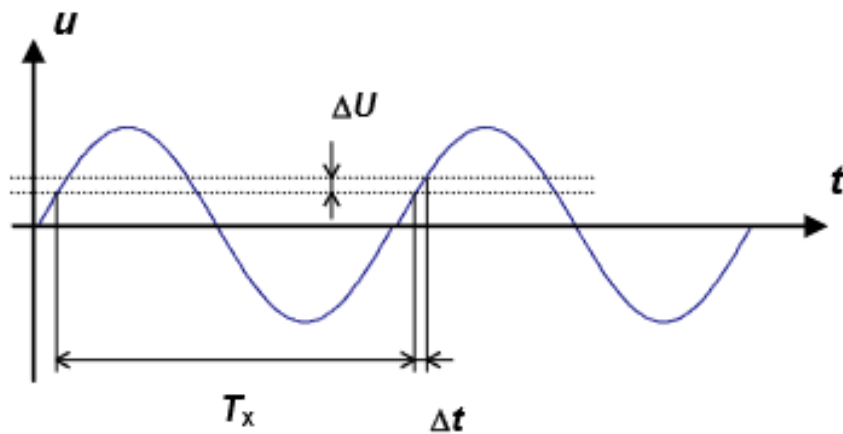
(4-2)

odnosno apsolutna granična pogreška kvantizacije,

$$p_a = \pm \Delta T = \pm \frac{m}{f_0} = \pm m \cdot T_0.$$

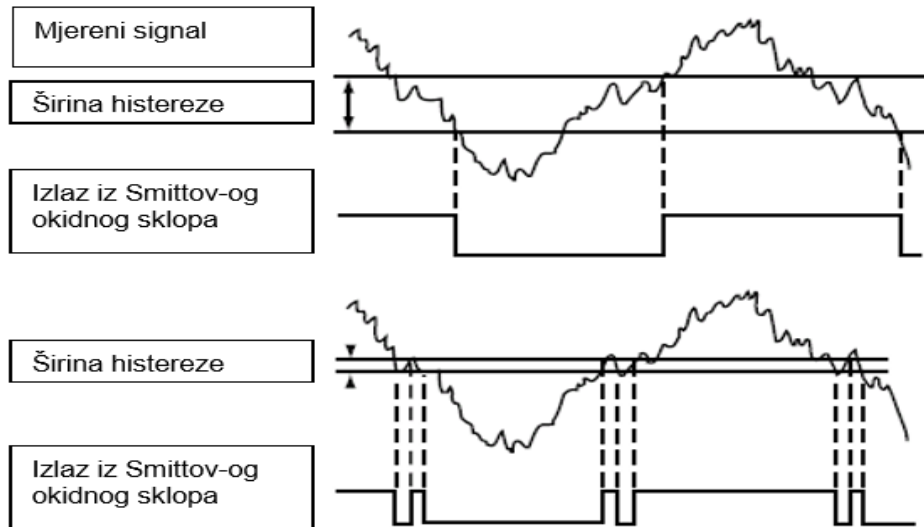
(4-3)

Mjerenje točnog trajanja periode je određeno djelovanjem Schmittovog okidnog sklopa. Slika 3.2. pokazuje da malena promjena u razini okidanja U uzrokuje promjenu trajanja T_x za Δt , što smanjuje točnost mjerenja.



Slika 3.2. Pogreška zbog promjene razine okidnog napona[6]

Šum u signalu može uzrokovati ranije ili kasnije okidanje (povećanje mjerne nesigurnosti zbog slučajnih pogrešaka), ili potpuno pokvariti mjerenje (zbog grube pogreške), što je prikazano na slici 4.3. Za ispravno mjerenje moraju se razina okidnog signala i širina histereze pažljivo podesiti. Kod izobličениh signala, signala sa šumom i složenih signala preporučuje se primjena osciloskopa kako bi se izbjegle grube pogreške.



Slika 4.3. Šum i izobličenje signala uzrokuju povećanje mjerne nesigurnosti ili grube pogreške[6]

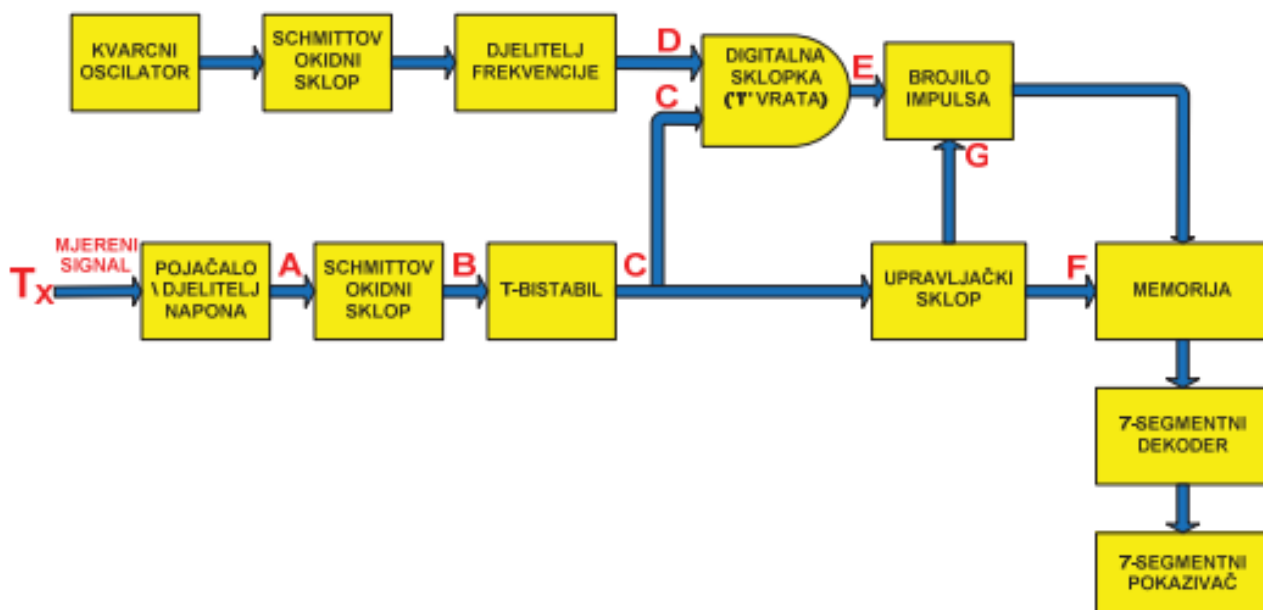
Period je, dakle, vrijeme potrebno da signal završi jedan ciklus oscilacija. Ako se vrijeme mjeri kroz nekoliko ulaznih ciklusa, tada se određuje prosječan period ponavljajućeg signala. To se često naziva prosjekom više perioda.

Za brojilo u njegovom načinu mjerenja vrijeme trajanja otvorenosti glavnih vrata kontrolira se frekvencijom ulaznog signala, a ne vremenskom bazom, Registar brojanja sada broji izlazne impulse iz razdjelnika vremenske baze za jedan ciklus ili period ulaznog signala.

Kondicionirani ulazni signal se također može podijeliti tako da je vrata otvorena za desetinu perioda ulaznog signala, a ne za jedan period. To je osnova tehnike usrednjavanja više perioda.

Mjerenje periode omogućava preciznije mjerenje nepoznatih niskofrekventnih signala zbog povećane razlučivosti. Na primjer, mjerenje frekvencije od 100 Hz na brojaču s 8-znamenkasti znamenkama i vremenom vrata 1 sekunde bit će prikazano kao 00000.100 KHz. Jednokratno mjerenje od 100 Hz na istom brojaču s vremenskom bazom od 10 MHz pokazalo bi 0010000,0 μ s. Rezolucija je poboljšana 1000 puta.

4.1. Digitalno mjerilo periode



Slika 4.4. Blok shema digitalnog mjerača periode [1]

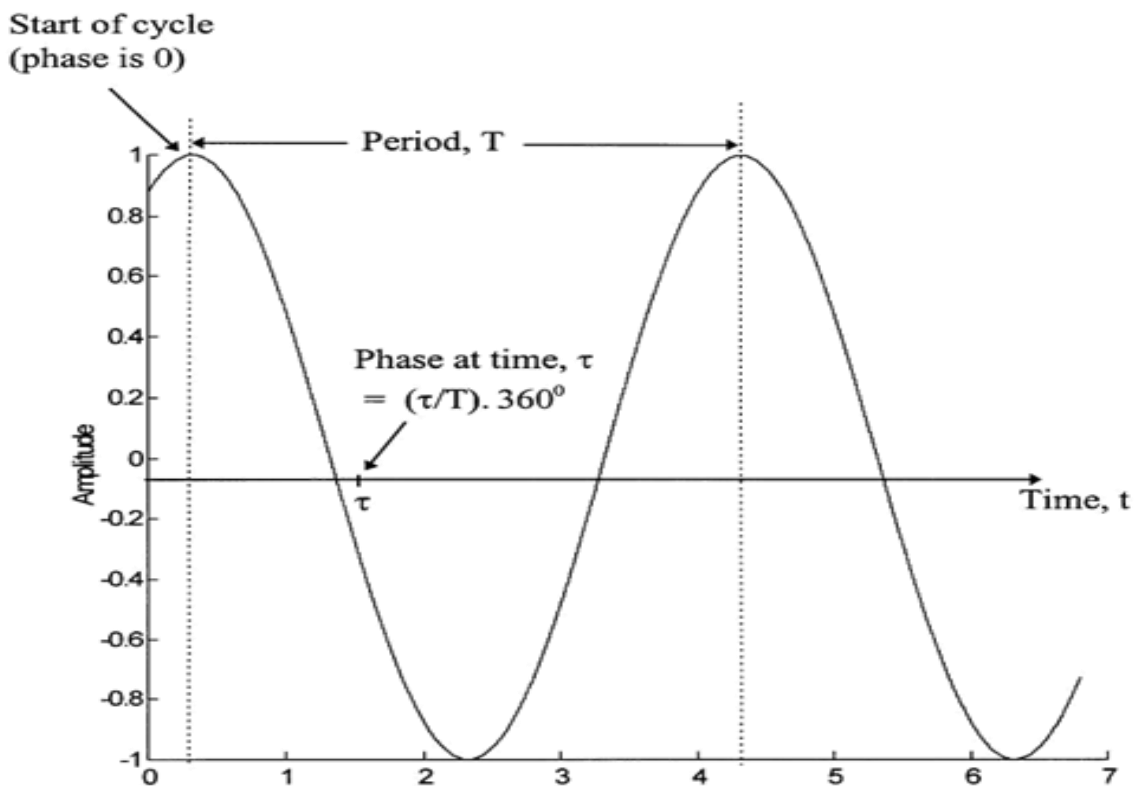
Digitalni mjerac periode i digitalni mjerac frekvencije imaju veoma sličan princip rada, a razlika je u načinu dobivanja impulsa za brojenje, kod digitalnog mjerača periode dobivaju se iz kvarcnog oscilatora. Iz tog razloga ti impulsi imaju jako stabilnu frekvenciju i zato su oni vremenska baza digitalnog mjerača periode.

Vrijeme u kojem se odvija brojenje impulsa kod digitalnog mjerača periode je varijabilno i traje točno kao i perioda mjernog signala.

Točnost digitalnog mjerača periode povećavamo ako smanjimo frekvenciju mjernog signala pošto takvi signali s nižom frekvencijom imaju duže trajanje periode i za to se vrijeme izbroje više impulsa. Danas pogreška kvantizacije ima sve manji utjecaj u ukupnoj pogrešci digitalnog mjerača periode. Digitalni mjerac periode nije izveden u praksi kao zasebni instrument, već digitalni mjeraci frekvencija najčešće uz funkciju mjerenja frekvencije sadrže i funkciju mjerenja periode.

5.MJERENJE FAZNOG POMAKA

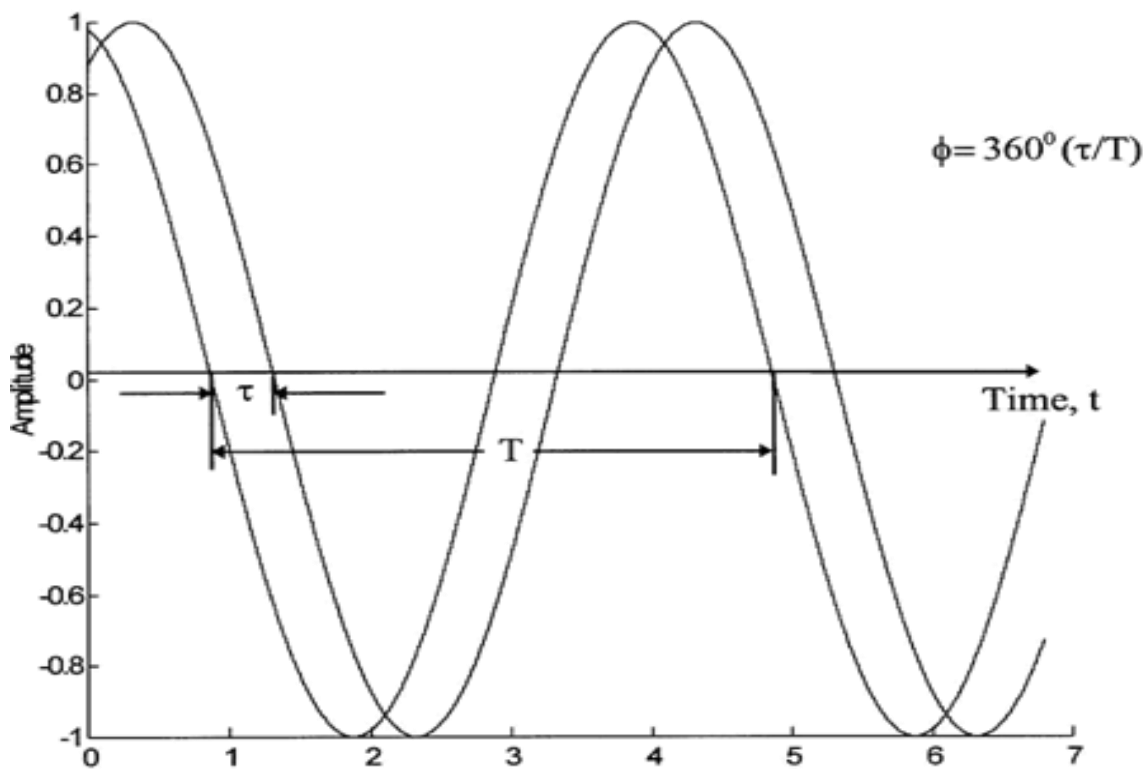
Mjerenje faze važno je u gotovo svim aplikacijama u kojima sinusoidi razmnožavaju. Stoga su za ovo mjerenje osmišljeni mnogi načini. Jedna od najočitijih tehnika mjerenja je izravno mjerenje frakcijskog dijela perioda koje je završeno na osciloskopu s katodnim zracima (CRO). Drugi pristup, koji je osobito koristan kada je prisutna značajna količina buke, jest prenošenje Fourierove transformacije signala. Prema Fourierovoj teoriji, za sinusoidni signal, energija u Fourierovoj transformaciji koncentrirana je na frekvenciji signala; početna faza signala (tj. faza u vremenu, $t = 0$) je faza Fourierove transformacije u točki ove koncentracije energije. Mjerenja početne faze i frekvencije dobivene iz Fourierove transformacije mogu se tada koristiti za utvrđivanje faze signala za bilo koju vrijednost vremena. Fazni pomak nam govori koliko je funkcija pomaknuta vodoravno s uobičajenog položaja.



Slika 5.1. Faza periodičnog sinusoidnog signala.[7]

Ono što je u praksi potrebno je mjerenje fazne razlike između dva signala iste frekvencije; to jest, potrebno je izmjeriti relativnu fazu između dva signala, a ne apsolutne faze bilo kojeg. Često se u mjerenju relativne faze između dva signala oba signala izvode iz istog izvora. Ti bi signali mogli biti, na primjer, struja i napon elektroenergetskog sustava; relativna faza, ϕ , između struje i napona tada bi bila korisna za praćenje utroška energije, budući da je potonja proporcionalna kosinusu ϕ .

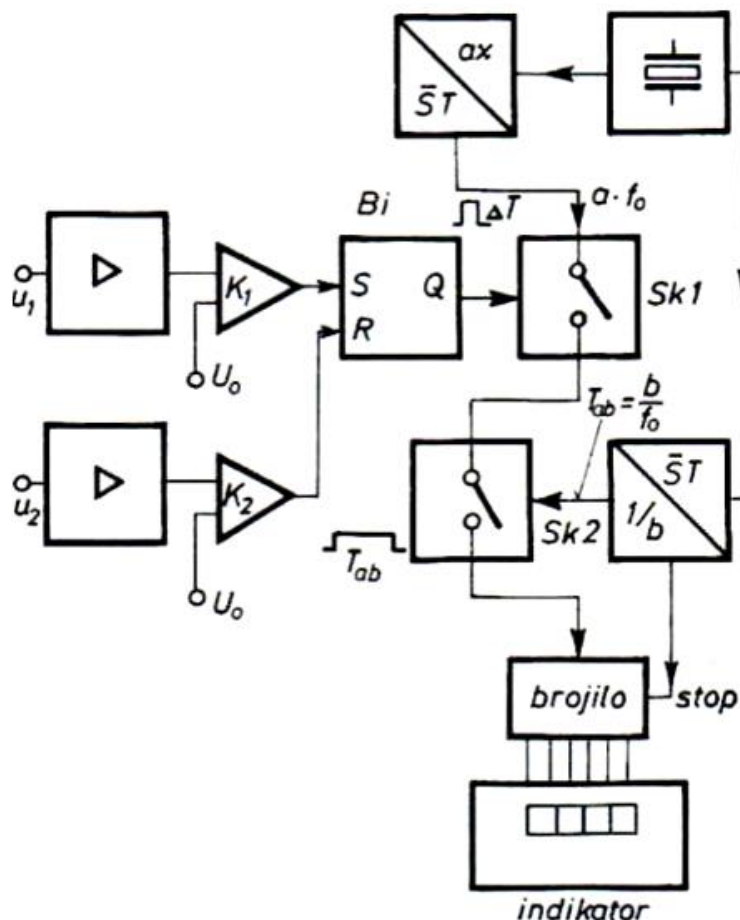
Dostupno je nekoliko tehnika za mjerenje "relativne faze". Jedna od metoda uključuje oblikovanje "Lissajous figure" na osciloskopu. U ovoj se metodi prvi od dva zanimljiva signala dovodi u okomiti ulaz CRO-a, a drugi se unosi u vodoravni ulaz. Rezultat na zaslonu osciloskopa je elipsa čija se presjeka i maksimalna visina mogu koristiti za određivanje relativne faze. Ostale metode za određivanje relativne faze uključuju mjerač ukrštenog zavojnice (zasnovan na principima elektromagnetske indukcije), fazni mjerač nultog prijelaza (zasnovan na sklopnom krugu za određivanje frakcijskog dijela završenog perioda), metoda tri voltmetra (na temelju upotreba tri signala i trigonometrijskih odnosa) i digitalnih metoda (temeljenih na analogno-digitalnoj pretvorbi i digitalnoj obradi).



Slika 5.2. Dva signala s relativnom razlikom faza ϕ između njih[7]

5.1. Mjerenje faznog pomaka digitalnim brojilom

U principu, može se utvrditi razlika u fazama između dva sinusoidna signala mjerenjem vremena koje proteče između dva signala koji prelaze vremensku os. Međutim, u praksi je to netočno jer su osjetljivi na onečišćenje bukom. Normalno rješenje ovog problema je pojačati / ublažiti taj problem dva signala tako da imaju istu amplitudu, a zatim mjerenjem vremena koje proteče između dva signala koji prelaze nulti prag. Temelj ove metode mjerenja faza je digitalni brojač vremena sa kvarcno upravljanim oscilatorom koji daje standard frekvencije koji je obično 10 MHz. Prijelazne točke dvaju signala kroz razinu naponskog praga primjenjuju se na vrata koja se pokreću, a zatim zaustavljaju impulse iz oscilatora u elektronički brojač.



Slika 5.3. Shema digitalnog brojila faze[2]

Ako bistabil upravlja elektronskom sklopkom Sk1, može se provesti i digitalna indikacija fazne razlike ψ , prema slici 5.3.

$$\frac{\psi}{360} = \frac{\Delta T}{T}$$

(5-1)

Izraz (5-1) pokazuje proporcionalnost između vremena ΔT i fazne razlike ψ . Da bi se vrijednost ΔT mogla odrediti, propuštaju se prema broju impulsa frekvencije f_0 kroz sklopku Sk1 za vrijeme trajanja ΔT impulsa. Signal osnovne frekvencije f_0 multiplicira se a puta, da bi dovoljan broj impulsa mogao proći kroz sklopku Sk1 i za malene vrijednosti ΔT , jer bi inače mjerenje malenih faznih razlika ψ bilo vrlo netočno. Broj impulsa N_1 koji će proći u vremenu ΔT kroz sklopku Sk1, iznosi

$$N_1 = \Delta t a f_0 = \frac{\psi}{360} T a f_0$$

(5-2)

Brojenje brojiлом tih impulsa ne bi dalo željene rezultate, jer u izrazu (5-2) figurira vrijeme perioda $T=1/f$ signala koji mjerimo, pa bi se zato, uz podatak dobiven brojiлом, morala poznati i frekvencija f signala, što bi otežalo mjerenje. Da se to izbjegne, propušta se više paketa impulsa koji traju ΔT kroz drugu sklopku Sk2 koja je otvorena znatno duže vremena T_{ob} . Vrijeme T_{ob} u kojemu je otvorena druga sklopka Sk2, određeno je frekvencijom f_b . Frekvencija f_b dobiva se dijeljenjem frekvencija osnovnog oscilatora f_0 sa b , tako da možemo ustvrditi da je

$$T_0 = \frac{b}{f_0}$$

(5-3)

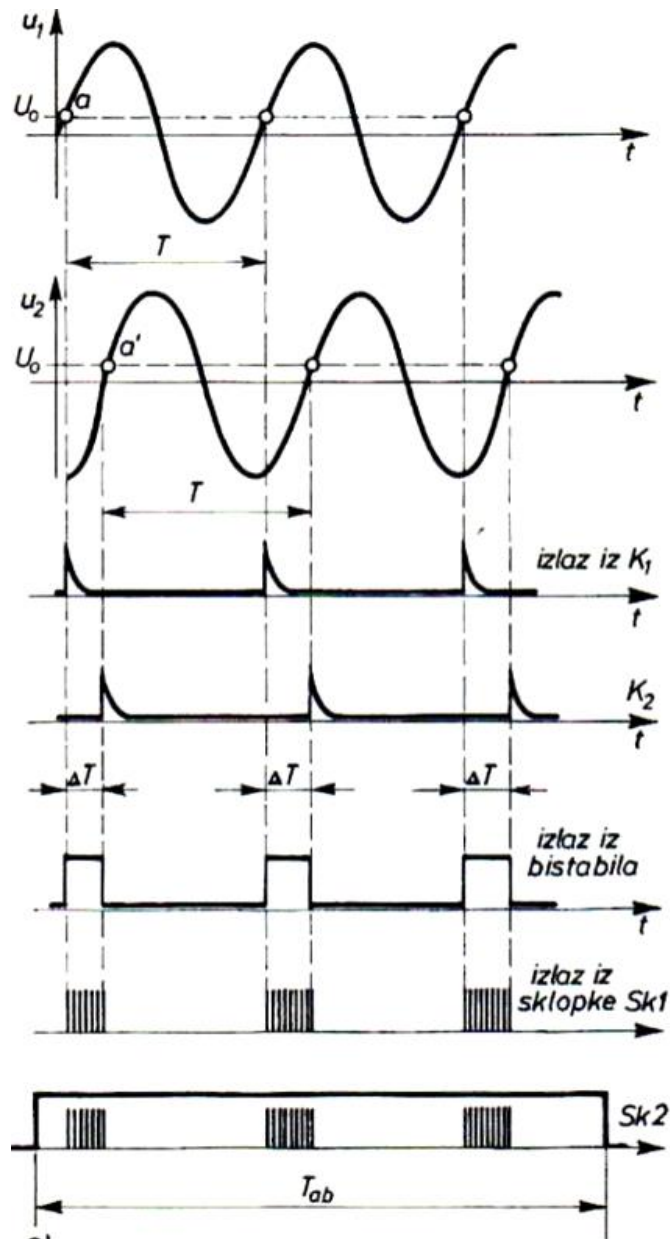
Budući da u vremenskom intervalu ΔT prođe paket od N_1 impulsa, to će za vrijeme T_{ob} proći T_{ob}/T paketa impulsa. Kako svaki od njih ima N_1 impulsa, ukupan broj impulsa koje broji brojilo priključeno na izlazu sklopke Sk2, iznosi

$$N = N_1 \frac{T_{ob}}{T} \tag{5-4}$$

Nakon uvrštavanja izraza (5-2) i (5-3) u izraz (5-4) konačni izraz glasi

$$N = \frac{\psi}{360^0} ab \tag{5-5}$$

Da bi se postigla što veća točnost, mora biti $T_{ob} \gg T_{max}$, gdje je T_{max} period najniže frekvencije koja se mjeri. Iz izraza se vidi da je broj impulsa N ovisan samo o faznoj razlici ψ i o čvrstim koeficijentima a i b , kojih vrijednost treba da bude što veća da bi se postigla što veća točnost pri mjerenju. Svojim zadnjim bridom impuls trajanja T_{ob} daje podatak o izmjerenoj veličini faze i „resetira“ brojilo koje počinje brojiti prvim sljedećim T_{ob} impulsom. Zbog povećanja frekvencije signala kojih se mjeri fazni pomak vrijeme ΔT sve se više smanjuje za isti fazni pomak ψ , tako da strmost bokova impulsa trajanja ΔT utječe na točnost mjerenja. To se vidi na slici 5.4.



Slika 5.4. Način rada digitalnog mjerila faze[2]

Naravno, u tom slučaju i frekvencija af_0 mora biti dovoljno visoka, iako ona direktno ne utječe na pogrešku nastalu strmošću bokova. Tako, na primjer, kod frekvencije signala od 20 kHz odnosno kod intervala vremena $T = 50\mu s$, ako se želi izmjeriti 1° fazne razlike, ΔT traje svega 140 ns, a to je vrlo kratko vrijeme. Osim toga, u tom vremenskom intervalu treba da stane bar desetak impulsa, što odgovara njihovoj periodu od svega 14 ns ili $f_0 = 71,5$ MHz. Navedeni razlozi ograničavaju potrebu digitalnih mjerila faze kod viših frekvencija, tako da frekvencije mjerenih napona ne prelaze 50 kHz.

5.2. Metoda izravnog osciloskopa

Osciloskopi katodnih zraka (CROs) pružaju jednostavno sredstvo za mjerenje razlike u fazama između dva sinusoidna signala. Najkonkurentniji način upotrebe je izravno mjerenje; to jest, signal od interesa primjenjuje se na vertikalni ulaz CRO-a, a na horizontalni trag primjenjuje se automatski vremenski nadzor. Fazna razlika je vremensko kašnjenje između dva valna oblika, izmjereno kao djelić perioda. Rezultat je izražen u djeliću od 360° ili 2π radijana; to jest, ako je vremensko kašnjenje $1/4$ perioda, tada je fazna razlika $1/4$ od $360^\circ = 90^\circ$. Ako valni oblici nisu sinusoidni, ali su periodični, još uvijek se može primijeniti isti postupak. Razlika faza izražava se samo kao dio perioda ili kao frakcijski dio od 360° . Morate biti oprezni s direktnim osciloskopskim metodama ako je prisutna buka. Osobito, buka može prouzrokovati poteškoće pokretanja koje će otežati precizno određivanje perioda i / ili vremensko kašnjenje između dva različita oblika vala. Opcija "HF odbacivanje", ako je dostupna, ublažit će probleme koji pokreću.

5.3. Lissajousove krivulje

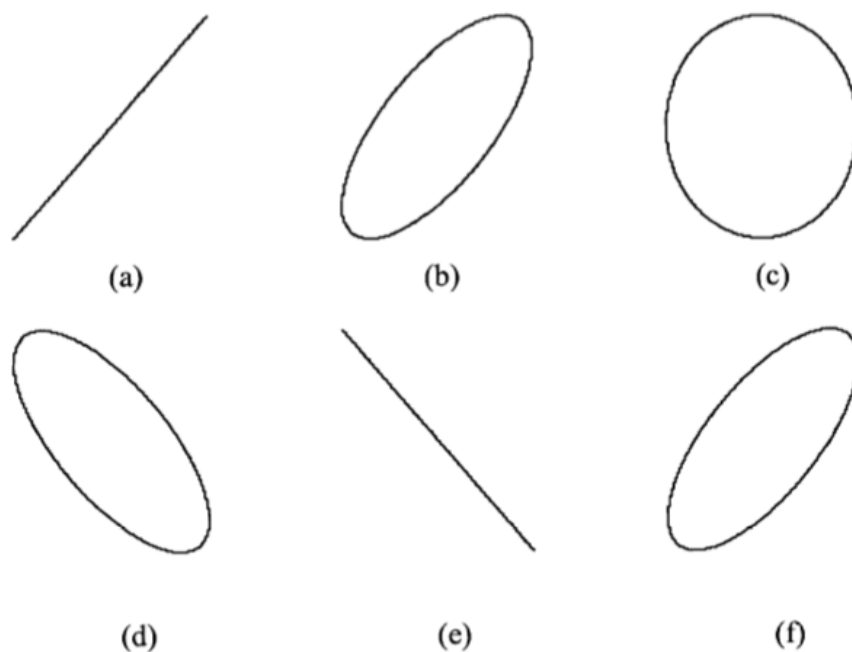
Lissajous krivulje se ponekad koriste za mjerenje faza. Proizvode se u osciloskopu povezivanjem jednog signala s okomitim tragom, a drugog s vodoravnim tragom. Ako je omjer prve frekvencije prema drugoj racionalni broj (tj. Jednak je jednom malom cjelobrojnom broju podijeljenom s drugim), tada će se na CRO primijetiti zatvorena krivulja. Ako dvije frekvencije nisu povezane, tada će se primijetiti samo mrlja svjetlosti zbog postojanosti zaslona osciloskopa.

Ako dva signala imaju istu frekvenciju, tada će Lissajousova krivula poprimiti oblik elipse. Oblik elipse varirat će ovisno o razlici faza između dva signala i omjeru amplituda dvaju signala. Na slikama niže prikazane su neke brojke za dva signala sa sinkroniziranom frekvencijom i jednakim amplitudama, ali različitim faznim odnosima. Formula koja se koristi za određivanje faze je:

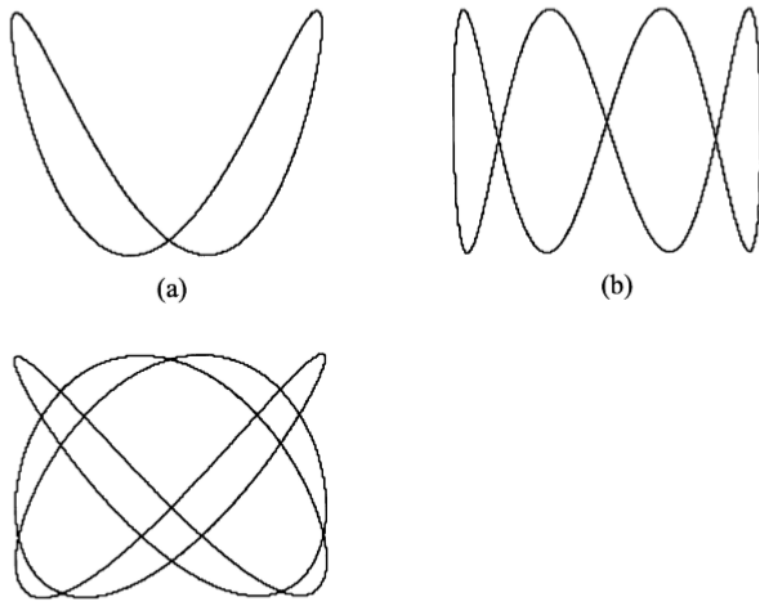
$$\sin(\varphi) = \pm \frac{Y}{H}$$

gdje je H polovica maksimalne okomite visine elipse, a Y presretanje na osi y. Treba imati na umu da je potrebno znati smjer u kojem se kreće Lissajousoov trag kako bi se odredio znak razlike u fazama. U praksi, ako se to ne zna, tada se to može utvrditi ispitivanjem s generatorom signala promjenjive frekvencije. Generator signala podešava se sve dok njegova frekvencija i faza ne budu jednaki frekvenciji drugog ulaza signala u CRO. Kad se to dogodi, postojat će ravna linija. Frekvencija generatora signala se zatim malo povećava, s relativnom fazom i na taj način se učinkovito mijenja u poznatom smjeru. To se može koristiti za određivanje točnog znaka u gore navedenoj jednadžbi.

Zbog buke metode Lissajosovih krivulja malo su robusnije od metoda izravnih osciloskopa, iz razloga što kod metoda izravnih osciloskopa nema problema s pokretanjem radi slučajnih fluktuacija buke. Izravnim metodama je, međutim, mnogo lakše protumačiti kad su prisutni harmonici. Točnost metoda osciloskopa usporedno je loša, a mjerna nesigurnost obično prelazi 1° .

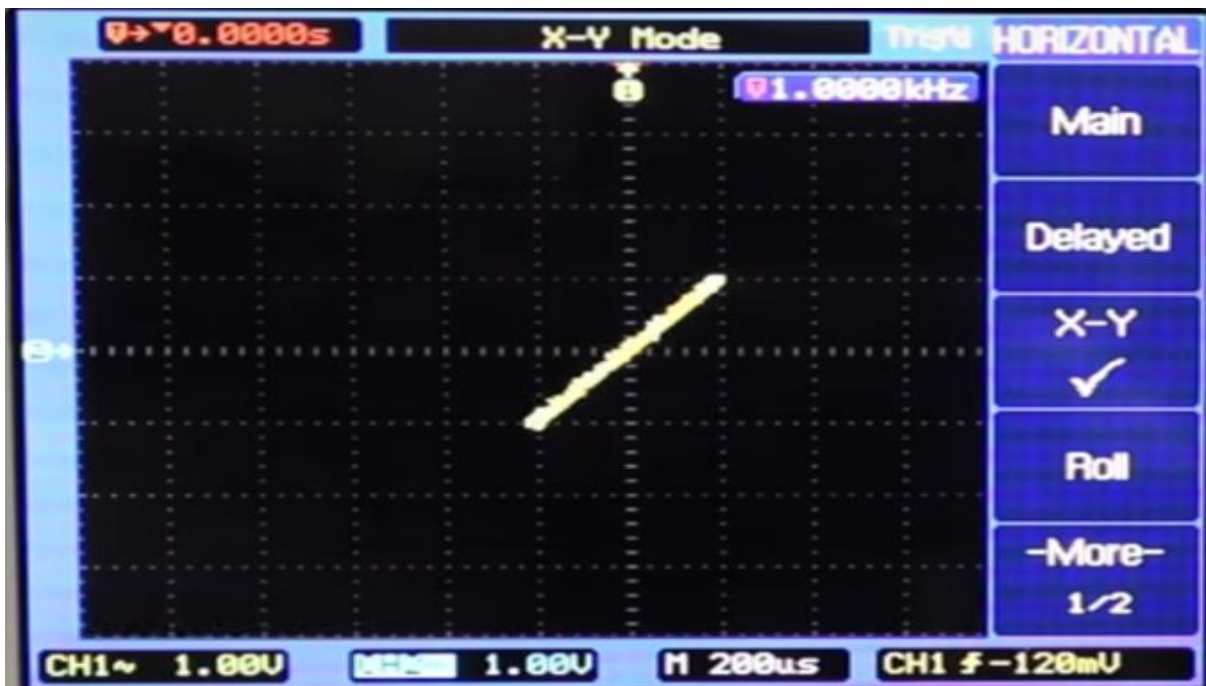


Slika 5.5. Lissajousove krivulje za dva signala jednake amplitude, frekvencijski sinkronizirani s faznom razlikom (a) 0° (b) 45° (c) 90° (d) 135° (e) 180° (f) -45° [7]

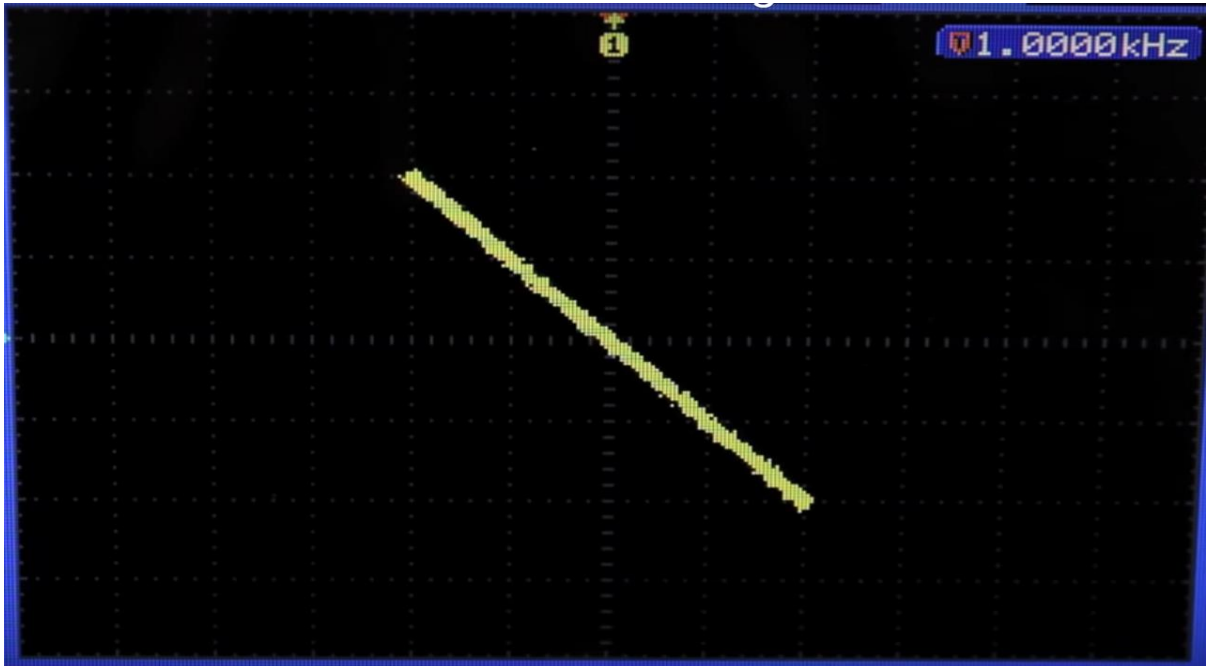


Slika 5.6. Lissajousove krivulje za dva signala s okomitom frekvencijom: vodoravni omjeri frekvencije od (a) 2: 1, (b) 4: 1, (c) 4: 3.[7]

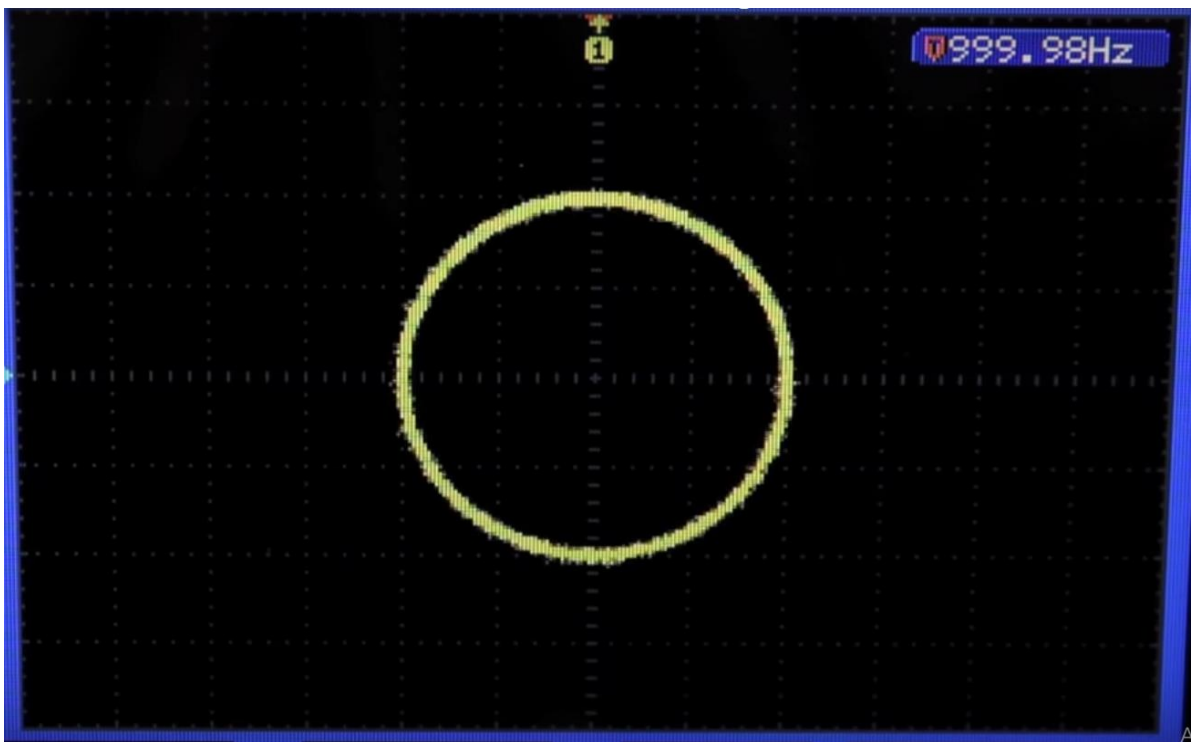
Mjerenje faznog pomaka u XY načinu:



Slika 5.7. Signali su u fazi



Slika 5.8. Signali su pomaknuti 180 stupnjeva



Slika 5.9. Signali su pomaknuti 90 stupnjeva

6.PRIMJERI MJERENJA DIGITALIM BROJILOM

6.1. Mjerenje frekvencije i periode

U ovom mjeranju koristi se funkcijski generator Siglent SDG1025 Slika 6.1. Njegova uloga je da proizvodi izlazne napone raznih oblika, a izlazni oblik u ovom mjeranju je pravokutan.



Slika 6.1. Funkcijski generator Siglent SDG1025

Cilj mjerenja je mjerenje periode i frekvencije pravokutnog napona za cijeli frekvencijski opseg od 0.1 Hz do 20MHz.

Prije početka mjerenja uključeno je digitalno brojilo Hewlett Packard 5316B i funkcijski generator da se zagriju na radnu temperaturu desetak minuta. Izlaz funkcijskog generatora podešen je na pravokutan oblik izmjeničnog napona amplitude 150 mV.

Pomoću univerzalnog digitalnog brojila izmjerenja je frekvencija signala funkcijskog generatora od 0,1 Hz do 20 MHz u 10 pravilno raspoređenih frekvencijskih točaka. Svako mjerenje je ponovljeno i 5 puta. Instrumenti nisu gašeni između mjerenja zbog stabilnosti rada oscilatora .



Slika 6.2. Digitalno brojilo Hewlett Packard 5316B i funkcijski generator koji su korišteni prilikom mjerenja

redni broj mjerenja	1	2	3	4	5	
postavljena frekvencija na funkcijskom generatoru	izmjerena frekvencija na digitalnom brojilu					mjerna nesigurnost [%]
0.1 Hz	0.099997235 Hz	0.099992484 Hz	0.099998327 Hz	0.099999180 Hz	0.099997235 Hz	44.721936464
10 Hz	9.999799 Hz	9.999839 Hz	9.999898 Hz	9.999896 Hz	9.999832 Hz	6.415003001
100 Hz	99.99871 Hz	99.99868 Hz	99.99872 Hz	99.99861 Hz	99.99878 Hz	0.583182201
1000 Hz	999.9869 Hz	999.987 Hz	999.9869 Hz	999.9888 Hz	999.9868 Hz	0.057793941
10 kHz	9.999869 kHz	9.999869 kHz	9.999868 kHz	9.999869 kHz	9.999868 kHz	0.005785292
50 kHz	49.99934 kHz	49.99934 kHz	49.99934 kHz	49.99935 kHz	49.99934 kHz	0.00120954
100 kHz	99.99869 kHz	99.99868 kHz	99.99868 kHz	99.99869 kHz	99.99868 kHz	0.000680402
500 kHz	499.9933 kHz	499.9934 kHz	499.9933 kHz	499.9934 kHz	499.9934 kHz	0.000373631
2 MHz	1.9999737 MHz	1.9999734 MHz	1.9999735 MHz	1.9999735 MHz	1.9999734 MHz	0.000360867
20 MHz	19.999735 MHz	19.999734 MHz	19.999735 MHz	19.999734 MHz	19.999735 MHz	0.000360007

Slika 6.3. Rezultati mjerenja frekvencije

redni broj mjerenja	1	2	3	4	5
postavljena frekvencija na funkcijskom generatoru ▾	izmjereni period na digitalnom brojlju [s]				
0.1 Hz	10.000291	10.000348	10.000348	10.001296	10.001297
10 Hz	0.10000149	0.10000164	0.10000399	0.1000034	0.10000087
100 Hz	0.010000118	0.010000131	0.010000175	0.010000117	0.010000102
1000 Hz	0.001000013	0.001000013	0.001000013	0.001000013	0.001000013
10 kHz	0.000100001	0.000100001	0.000100001	0.000100001	0.000100001
50 kHz	0.00002000026100	0.00002000026200	0.00002000026100	0.00002000026200	0.00002000026100
100 kHz	0.00001000013100	0.00001000013200	0.00001000013100	0.00001000013100	0.00001000013100
500 kHz	0.00000200002640	0.00000200002620	0.00000200002620	0.00000200002640	0.00000200002630
2 MHz	0.00000050000650	0.00000050000660	0.00000050000660	0.00000050000660	0.00000050000650
20 MHz	0.00000005000066	0.00000005000066	0.00000005000065	0.00000005000066	0.00000005000066

Slika 6.4. Rezultati mjerenja periode

Mjerna nesigurnost je dobivena pomoću formule (2-6). Kao što je vidljivo sa slike 6.3. mjerenje niskih frekvencija ima veću mjernu nesigurnost od mjerenja visokih frekvencija, a to je zbog nesinkronizma između signala mjerene frekvencije i signala oscilatora frekvencije. Za signale nižih frekvencija pogodnije je mjeriti trajanje perioda jer signali nižih frekvencija imaju duže periode i za to se vrijeme izbroji više impulse iz generatora vremenske baze.

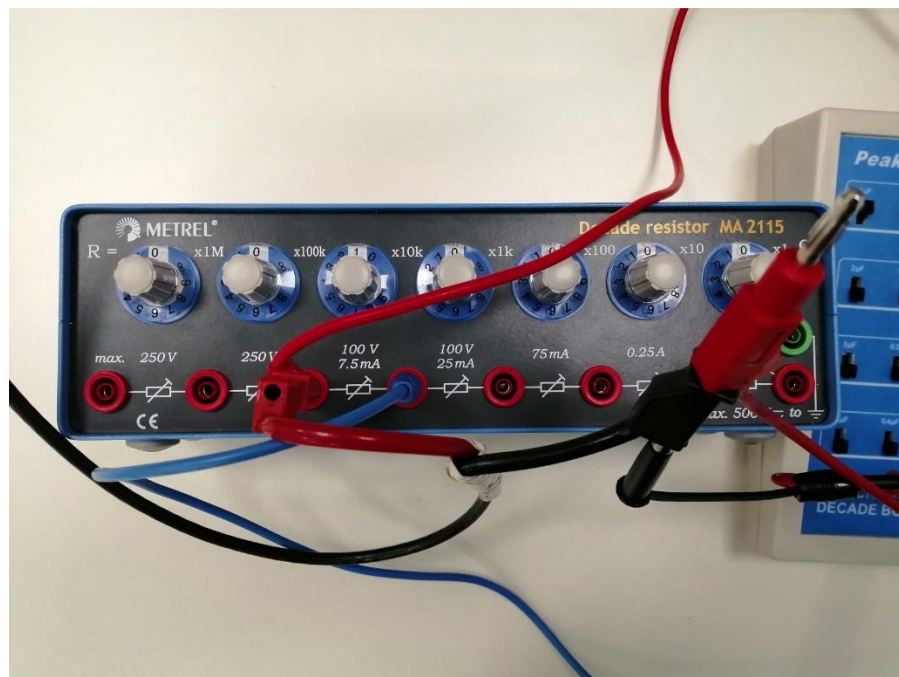
6.2.Mjerenje faznog pomaka

Prije početka mjerenja uključeno je digitalno brojilo Agilent 53132A i funkcijski generator da se zagriju na radnu temperaturu desetak minuta. Izlaz funkcijskog generatora podešen je na sinusoidni oblik napona amplitude 1 V, a frekvencija je postavljena na 400 Hz , što možemo vidit na slici 6.5.

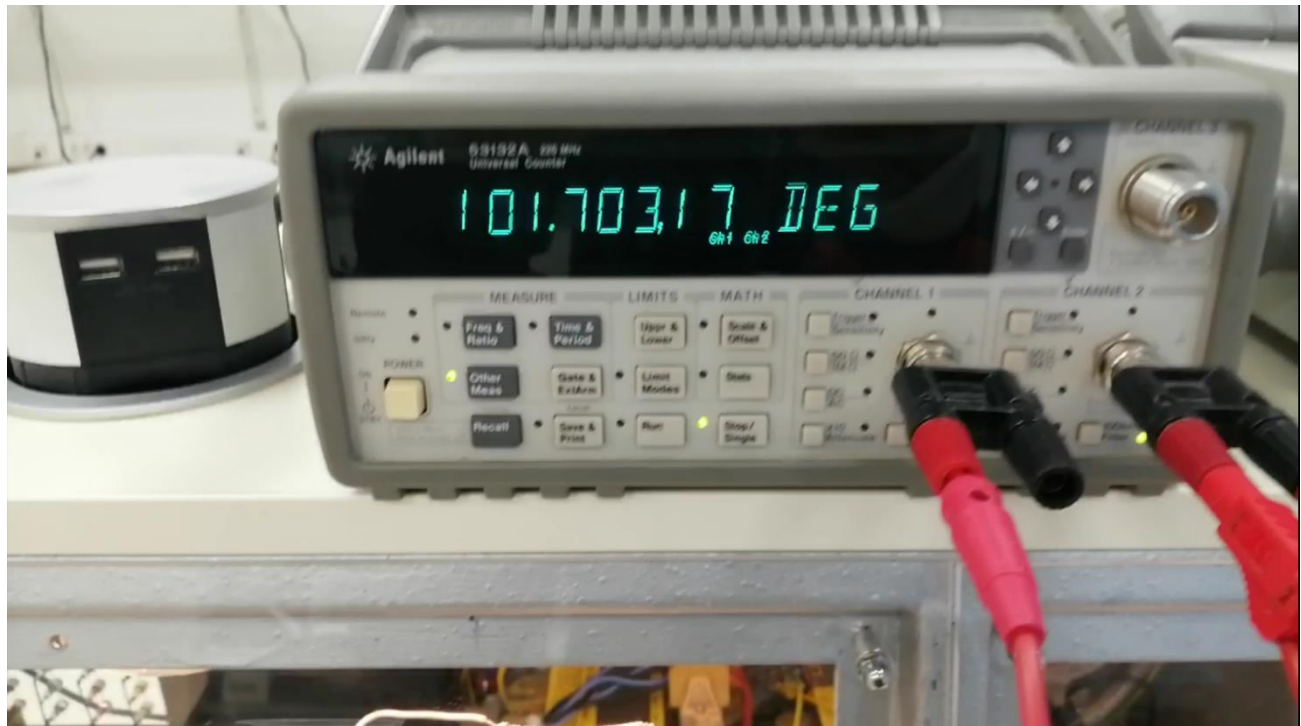


Slika 6.5. Izlazne vrijednosti na funkcijskom generatoru

U seriju sa funkcijskim generatorom i digitalnim brojičkom je spojen RC član. Otpor je postavljen na $10\text{k}\ \Omega$, a kapacitet na $5\ \mu\text{F}$.



Slika 6.6. Otpornik i kapacitet koji su korišteni prilikom mjerenja



Slika 6.7. Rezultat mjerenja faznog pomaka u stupnjevima

Prednost ovog brojila naprema HP 5316B je to što ima mogućost prikaza rezultata do 10 znamenki i ima mogućnost mjerenja faznog pomaka te ga iskazuje na digitalnom pokaziku u stupnjevima.

7.ZAKLJUČAK

U okviru završnog rada obrađeno je mjerenje frekvencije digitalnim brojiлом, procjena mjerne nesigurnosti pri mjerenju frekvencije digitalnim mjeračem frekvencije ,te dva osnovna uzroka mjerne nesigurnosti. Opisano je kako odrediti graničnu pogrešku baze pošto proizvođači često ne navode sumarnu graničnu pogrešku vremenske baze, nego posebno tri najutjecajnija faktora: starenje, utjecaj temperature i utjecaj napona napajanja.

Također su navedene tehničke specifikacije digitalnih mjerača frekvencije, te metode mjerenja faznog pomaka i prikazan je primjer univerzalnog digitalnog brojila. Osim primjera digitalnog brojila napravljen je primjer mjerenja frekvencije i periode istim u laboratoriju, procjenjena je mjerna nesigurnost mjerenja.

Prilikom mjerenja u laboratoriju korišten je funkcijski generator Siglent SDG1025 pomoću kojega je proizveden pravokutni izlazni napon amplitude 150mV. Funkcijski generator je spojen na digitalno brojilo HP 5316B kojim su mjereni frekvencija i period. Pomoću digitalnog brojila HP 5316B mjereni su period i frekvencija signala funkcijskog generatora od 0,1 Hz do 20 MHz u 10 pravilno raspoređenih frekvencijskih točaka. Svako mjerenje je ponovljeno i 5 puta. Brojiлом Agilent 53132A i RC članom koji je spojen u seriju smo mjerili fazni pomak pošto to brojilo ima mogućnost mjerenja faznog pomaka , a digitalni rezultat pokazuje u stupnjevima. Iz rezultata je vidljivo kako pri mjerenju signala frekvencija mjerna nesigurnost je veća kada mjerimo signale niskih frekvencija. Za signale niskih frekvencija, mjerenje trajanja periode je pogodnije za mjerenje niže frekvencije pošto signali nižih frekvencija imaju duže periode.

Točno mjerenje vremena važno je u znanosti, telekomunikacijama, tehnici, prometu, industriji, trgovini, a tako i svakodnevnom životu. Digitalnim načinom mjerenja frekvencije, odnosno vremena, postižu se najtočniji rezultati i izvjesno je da će se mjerenja i dalje razvijati usporedno s napretkom tehnike.

LITERATURA

[1] Tehnički glasnik, Vol. 4 No. 1-2, 2010.

Web lokacija- <https://hrcak.srce.hr/85908> (27.09.2018.)

[2] Elektronička instrumentacija, Šantić Ante, školska knjiga, prvo izdanje 1982.

[3] Bego, V.: Mjerenja u elektrotehnici, Tehnička knjiga, Zagreb, 1990.

[4] Šulje, N. Elektrotehnička mjerenja i instrumentacija, školska knjiga. Zagreb, 2004.

[5] A. D. Helfrick and W. D. Cooper, Modern Electronic Instrumentation and Measurement Techniques, Englewood Cliffs, NJ: Prentice-Hall, 1990.

[6] Osnove mjerenja , laboratorijske vježbe, Zdenko Godec, Dražen Dorić. ETFO, Osijek, 2007.

[7] Peter O'Shea. "Phase Measurement." Copyright 2000 CRC Press LLC.
<http://www.engnetbase.com> (23.8.2019.)

[8] Agilent Technologies: Operating and Service Manual for Universal Counter HP 5316B,

Web stranica- <http://cp.literature.agilent.com/litweb/pdf/05316-90014.pdf> (21.4.2019.)

[9] Eletronics|Projects|Focus

Web stranica- <https://www.elprocus.com> (23.8.2019)

SAŽETAK

U ovom završnom radu je napravljen pregled izvedbi digitalnog brojila za mjerenje frekvencije, faze i periode. Opisana je mjerna nesigurnos prilikom mjerenja , te je napravljeno mjerenje u laboratoriju i procjenjena je mjerna nesigurnost. Opisani su pogodni načini mjerenja niskih frekvencija na primjeru iz laboratorija . Također imamo pregled uobičajenih i naprednih značajki digitalnog brojila i opće karakteristike.

Ključne riječi: digitalno brojilo, mjerenje frekvencije, mjerenje perioda, mjerenje faznog pomaka

ABSTRACT

This final paper reviews the performance of a digital meter for measuring frequencies, phases, and periods. Measurement uncertainty in the measurement is described, and measurement in the laboratory and measurement uncertainty are made. Suitable methods for measuring low frequencies are described using laboratory examples. We also have an overview of common and advanced digital meter features and general features.

Key words: digital counter, frequency measurement, period measurement, phase shift measurement

ŽIVOTOPIS

Ivan Feletar rođen je u Đakovu 15.12.1994. godine. Završava osnovnu školu „Josip Kozarac“ te upisuje gimnaziju „A.G. Matoš“ , opći smjer i završava 2013. godine. Iste te godine upisuje Elektrotehnički fakultet Osijek, preddiplomski stručni studij elektrotehnike, smjer elektroenergetika.