

# Upravljanje kutom zakreta servomotora

---

**Milković, Filip**

**Undergraduate thesis / Završni rad**

**2019**

*Degree Grantor / Ustanova koja je dodijelila akademski / stručni stupanj:* **Josip Juraj Strossmayer University of Osijek, Faculty of Electrical Engineering, Computer Science and Information Technology Osijek / Sveučilište Josipa Jurja Strossmayera u Osijeku, Fakultet elektrotehnike, računarstva i informacijskih tehnologija Osijek**

*Permanent link / Trajna poveznica:* <https://um.nsk.hr/um:nbn:hr:200:310222>

*Rights / Prava:* [In copyright](#) / [Zaštićeno autorskim pravom.](#)

*Download date / Datum preuzimanja:* **2024-08-11**

*Repository / Repozitorij:*

[Faculty of Electrical Engineering, Computer Science and Information Technology Osijek](#)



**SVEUČILIŠE JOSIPA JURJA STROSSMAYERA U OSIJEKU  
FAKULTET ELEKTROTEHNIKE, RAČUNARSTVA I  
INFORMACIJSKIH TEHNOLOGIJA**

**Stručni studij**

**UPRAVLJANJE KUTOM ZAKRETA  
SERVOMOTORA**

**Završni rad**

**Filip Milković**

**Osijek, 2019.**

**FERIT**FAKULTET ELEKTROTEHNIKE, RAČUNARSTVA  
I INFORMACIJSKIH TEHNOLOGIJA OSIJEK**Obrazac Z1S: Obrazac za imenovanje Povjerenstva za obranu završnog rada na preddiplomskom stručnom studiju**

Osijek, 03.09.2019.

**Odboru za završne i diplomske ispite****Imenovanje Povjerenstva za obranu završnog rada  
na preddiplomskom stručnom studiju**

<b>Ime i prezime studenta:</b>	Filip Milković
<b>Studij, smjer:</b>	Preddiplomski stručni studij Elektrotehnika, smjer Automatika
<b>Mat. br. studenta, godina upisa:</b>	A 4407, 24.09.2018.
<b>OIB studenta:</b>	42713081538
<b>Mentor:</b>	Dr. sc. Željko Špoljarić
<b>Sumentor:</b>	
<b>Sumentor iz tvrtke:</b>	
<b>Predsjednik Povjerenstva:</b>	Dr. sc. Krešimir Miklošević
<b>Član Povjerenstva:</b>	Zorislav Kraus
<b>Naslov završnog rada:</b>	Upravljanje kutom zakreta servomotora
<b>Znanstvena grana rada:</b>	<b>Elektrostrojarstvo (zn. polje elektrotehnika)</b>
<b>Zadatak završnog rada</b>	Potrebno je izraditi maketu za upravljanje kutom zakreta istosmjernog servomotora koristeći Arduino platformu i razvojnu pločicu MEGA 2560. Uz maketu je potrebno izraditi upute i prijedlog jedne laboratorijske vježbe. U radu se potrebno osvrnuti na osnove teorije upravljanja DC servomotora.
<b>Prijedlog ocjene pismenog dijela ispita (završnog rada):</b>	Izvrstan (5)
<b>Kratko obrazloženje ocjene prema Kriterijima za ocjenjivanje završnih i diplomskih radova:</b>	Primjena znanja stečenih na fakultetu: 3 bod/boda Postignuti rezultati u odnosu na složenost zadatka: 2 bod/boda Jasnoća pismenog izražavanja: 2 bod/boda Razina samostalnosti: 3 razina
<b>Datum prijedloga ocjene mentora:</b>	03.09.2019.
<i>Potpis mentora za predaju konačne verzije rada u Studentsku službu pri završetku studija:</i>	Potpis:
	Datum:

**FERIT**FAKULTET ELEKTROTEHNIKE, RAČUNARSTVA  
I INFORMACIJSKIH TEHNOLOGIJA OSIJEK**IZJAVA O ORIGINALNOSTI RADA**

Osijek, 16.09.2019.

**Ime i prezime studenta:**

Filip Milković

**Studij:**

Preddiplomski stručni studij Elektrotehnika, smjer Automatika

**Mat. br. studenta, godina upisa:**

A 4407, 24.09.2018.

**Ephorus podudaranje [%]:**

7

Ovom izjavom izjavljujem da je rad pod nazivom: **Upravljanje kutom zakreta servomotora**

izrađen pod vodstvom mentora Dr. sc. Željko Špoljarić

i sumentora

moj vlastiti rad i prema mom najboljem znanju ne sadrži prethodno objavljene ili neobjavljene pisane materijale drugih osoba, osim onih koji su izričito priznati navođenjem literature i drugih izvora informacija. Izjavljujem da je intelektualni sadržaj navedenog rada proizvod mog vlastitog rada, osim u onom dijelu za koji mi je bila potrebna pomoć mentora, sumentora i drugih osoba, a što je izričito navedeno u radu.

Potpis studenta:

# SADRŽAJ

<b>1. UVOD</b> .....	<b>1</b>
1.1. ZADATAK ZAVRŠNOG RADA .....	1
<b>2. SERVO SUSTAVI</b> .....	<b>2</b>
2.1. SERVOPOGON .....	2
2.2. POVRATNA SPREGA .....	4
2.2.1. <i>Preciznost sustava sa povratnom spregom</i> .....	6
2.3. SENZORI .....	7
2.3.1. <i>Hall effect senzor</i> .....	7
2.3.2. <i>Beskolektorski tahogeneratori</i> .....	8
2.3.3. <i>Rezolver</i> .....	8
2.3.4. <i>Inkrementalni enkoder</i> .....	9
2.3.5. <i>Apsolutni enkoder</i> .....	10
2.4. NAPAJANJE MOTORA .....	11
2.4.1. <i>H – most</i> .....	11
2.4.2. <i>Pulsno širinska modulacija, PWM</i> .....	12
<b>3. ISTOSMJENI SERVOMOTORI</b> .....	<b>13</b>
3.1. KOLEKTORSKI MOTOR SA PERMANENTNIM MAGNETIMA .....	13
3.2. BESKOLEKTORSKI MOTOR SA PERMANENTNIM MAGNETIMA .....	16
3.2.1. <i>Stator</i> .....	16
3.2.2. <i>Rotor</i> .....	16
3.2.3. <i>Moment</i> .....	17
3.2.4. <i>Istosmjerni 3-fazni beskolektorski motor</i> .....	19
3.2.5. <i>Izmjenični 3-fazni beskolektorski motor</i> .....	23
3.3. R/C SERVO .....	25
<b>4. ZADATAK</b> .....	<b>28</b>
4.1. IZGLLED MAKETE I KORIŠTENI UREĐAJI .....	28
4.1.1. <i>Izgleđ makete</i> .....	28
4.1.2. <i>Arduino mega 2560</i> .....	29
4.1.3. <i>Adafruit Motor Shield v1 modul</i> .....	29
4.1.4. <i>OLED display modul</i> .....	30
4.1.5. <i>Potenciometar</i> .....	30
4.1.6. <i>MG90S servomotor</i> .....	31
4.2. PROGRAMSKI KOD .....	32
<b>5. ZAKLJUČAK</b> .....	<b>34</b>
<b>LITERATURA</b> .....	<b>35</b>
<b>SAŽETAK</b> .....	<b>37</b>
<b>ABSTRACT</b> .....	<b>38</b>
<b>ŽIVOTOPIS</b> .....	<b>39</b>
<b>PRILOG 1</b> .....	<b>40</b>

# 1. UVOD

Servo sustavi omogućuju, upravljanje i regulaciju istosmjernim i izmjeničnim motorima. Tako što detektiraju položaj osovine, i vraćaju ga povratnom spregom u sustav, za reguliranje položaja ili kontrolu brzine vrtnje. Što znači da u sustavu osim motora, još postoje i senzori, komparatori, te određeni programski kod za samo upravljanje. U industrijskim postrojenjima se više koriste izmjenični servomotori, ali ovaj rad će se više fokusirati na istosmjerne servomotore, iz razloga što sam zadatak zahtjeva korištenje takvog motora.

U ovom radu se obrađuju 5 poglavlja. U prvom poglavlju je dan uvod u temu i opis projektnog zadatka. U drugom poglavlju su podijeljeni dijelovi servo sustava i detaljno opisani. Treće poglavlje se odnosi na motore, odnosno njihove konstrukcije i karakteristike. U četvrtom poglavlju se iznosi rješenje zadatka. A zadnje poglavlje je zaključak, koji predstavlja zapažanja i komentare za cijeli rad, sa posebnim naglaskom na projektni zadatak.

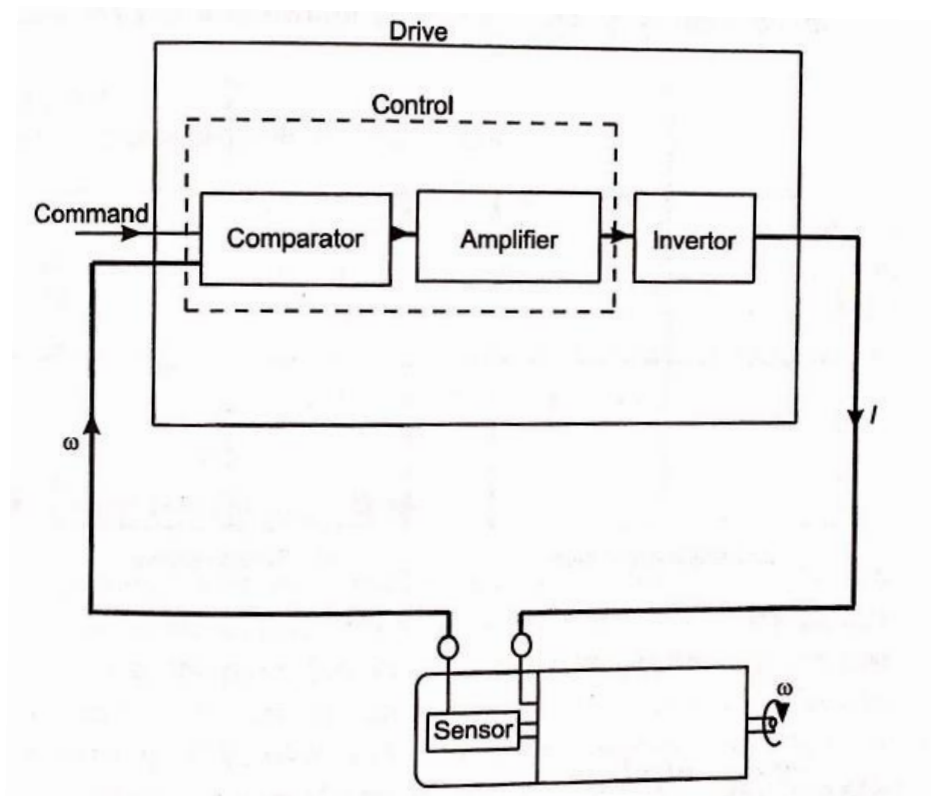
## 1.1. Zadatak završnog rada

Zadatak završnog rada je napisati kod i napraviti maketu koja upravlja kutom zakreta servo motora MG90S. U zadatku se koristi Arduino mega 2560 razvojna pločica, koja se programira u Arduino IDE programskom okruženju. Drugi dio zadatka je na istu temu upravljanja motora, napraviti primjer laboratorijskih vježbi.

## 2. SERVO SUSTAVI

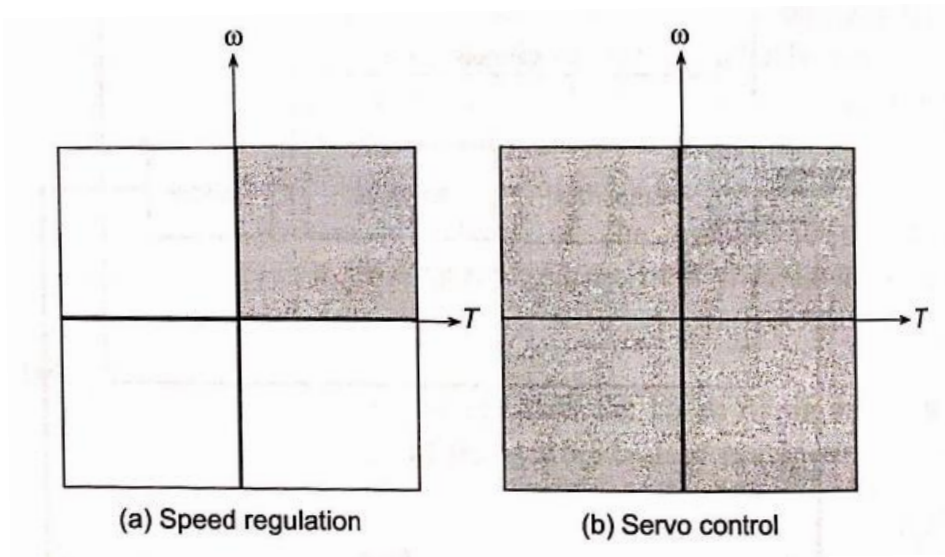
### 2.1. Servopogon

Servopogon (engl. *drive*) se sastoji od tri glavna dijela: Komparatora, pojačala i pretvarača, kao što se vidi na Slici 2.1. Servopogon ima zadatak, upravljanja osovinom motora i brzinom vrtnje, koristeći ulazne upravljačke signale i signale primljene od senzora. Motor, senzor i pogon tvore zatvoreni krug, koji se inače naziva zatvorena petlja, odnosno povratna sprega, koja je više obrađena u Poglavlju 2.2.



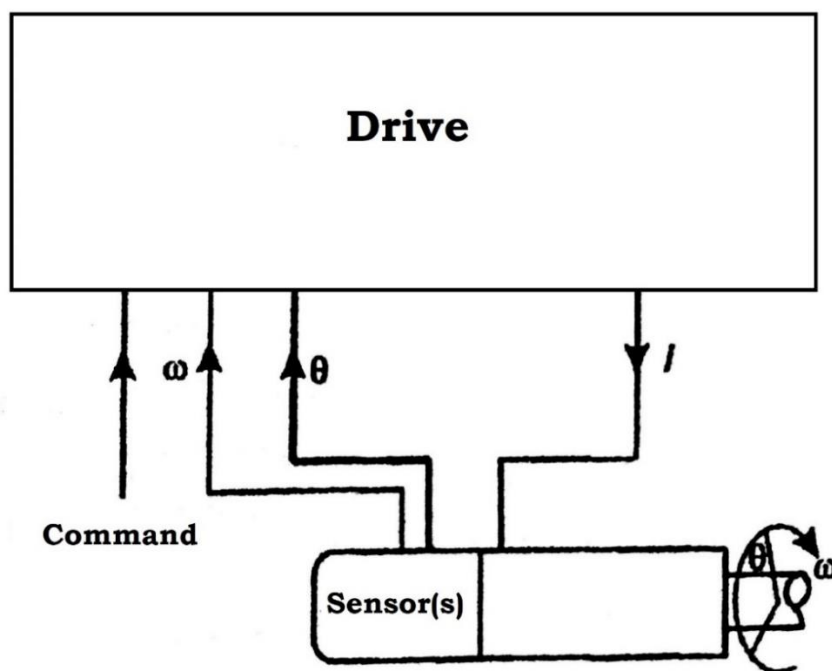
**Slika 2.1.** Upravljanje brzinom sa zatvorenom petljom [1].

Slika 2.2. prikazuje četvero-kvadrantni dijagram, odnosno četiri moguće kombinacije za pozitivno i negativno upravljanje brzinom i okretnim momentom. Zatamnjena površina slike 2.2.(a) govori da je upravljački sustav dizajniran, samo za pozitivnu brzinu i moment, odnosno za jednosmjerni sustav upravljanja, koji se još naziva i regulator brzine (engl. *speed regulator*) [1].



**Slika 2.2.** Četvero-kvadrantni dijagram za upravljanje motorom [1].

Na Slici 2.2.(b) se vidi servo sustav koji upravlja smjerom rotacije, ali i smjerom momenta. I iz tog razloga je sustav upravljan kroz sva četiri kvadranta. Ako iz određenog razloga postoje zahtjevi za upravljanjem pozicijom, odnosno kutom zakreta tereta ili same osovine motora, tada se koristi sustav zatvorene petlje prikazan na Slici 2.3.

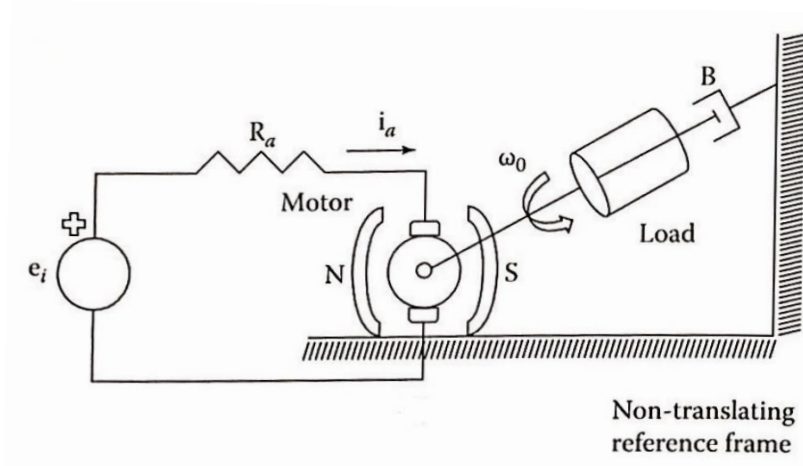


**Slika 2.3.** Upravljanje brzinom i kutom zakreta motora [1].



## 2.2. Povratna sprega

Ako se pokrene sustav sa Slike 2.4., vidi se da se ulaznim naponom  $e_i$  može regulirati brzina vrtnje tereta do otprilike 10 %. Teško je postaviti točnu brzinu vrtnje zbog raznih utjecaja na samu brzinu. Npr. namoti u motoru se zagrijavaju, a samim time im se mijenja otpor. Zbog zagrijavanja se također mijenja i jačina magnetskog polja [2].

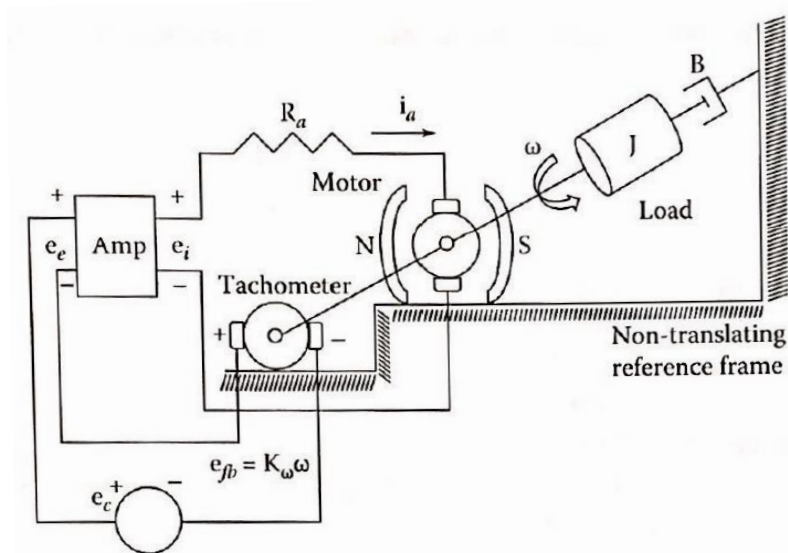


Slika 2.4. Upravljanje brzinom bez povratne sprega [2].

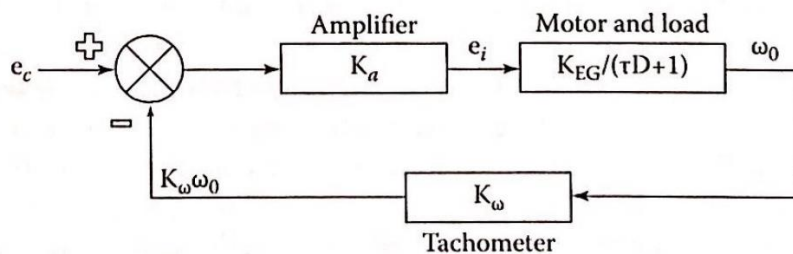
Po potrebi sustava koji moraju precizno upravljati brzinom do otprilike 1 %, nastoje se primjenjivati ovi koraci [2]:

1. Mjerenje stvarne brzine.
2. Uspoređivanje te vrijednosti sa željenom vrijednosti.
3. Prilagoditi napon  $e_i$ , odnosno smanjiti odstupanje od željene vrijednosti.

Primjenom tih koraka dobiva se postupak koji se naziva upravljanje povratnom spregom (engl. *feedback*). U suštini, potrebno je tahometar priključiti na stražnju osovinu motora, koji prikazuje vrijednost napona proporcionalnog brzini vrtnje. Potom se upravljački napon ( $e_c$ ) šalje u elektroničko pojačalo. Izlazni signal pojačala postaje novi ulazni signal motora. Sa Slike 2.5. se može vidjeti da je minus tahometra spojen na minus izvora upravljačkog napona, tako da se njihova razlika šalje u pojačalo [2].



**Slika 2.5.** Upravljanje brzinom korištenjem povratne sprege [2].



**Slika 2.6.** Blok dijagram upravljanja brzinom korištenjem povratne sprege [2].

Kako postoje prednosti u korištenju povratne sprege u upravljačkim sustavima, tako postoje i potencijalni problemi, odnosno nedostaci. Najveći problem je prirodna tendencija osciliranja, kao i kod svakog drugog vibracijskog sustava. Specifičan problem je taj da se jačina oscilacija može naglo povećati, ako sprega nije pravilno dizajnirana [2].

U sustavima povratne sprege, sprega (petlja) je napravljena od izlaza koji se kontrolira i uspoređuje sa ulazom. Slika 2.7. prikazuje osnovni blokovski dijagram sustava zatvorene petlje i njene veličine, od kojih su:

- V – ulaz,
- C – izlaz,
- E – upravljački signal,

- $G(s)$  – produkt svih prijenosnih funkcija u grani od E do C,
- $H(s)$  – produkt svih prijenosnih funkcija u petlji od C do sumatora.

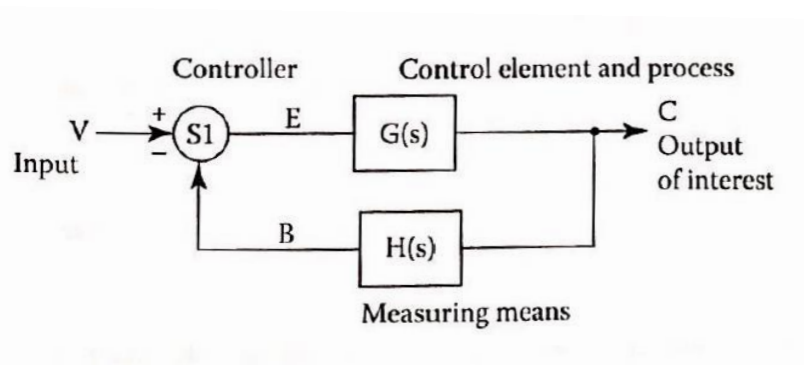
Prijenosna funkcija cijelog sustava može se derivirati korištenjem relacije (2-1),

$$C = G \cdot E = G \cdot (V - H \cdot C) \quad (2-1)$$

koja će nakon matematičke obrade izgledati kao (2-2).

$$\frac{C}{V} = \frac{G}{1+(G \cdot H)} \quad (2-2)$$

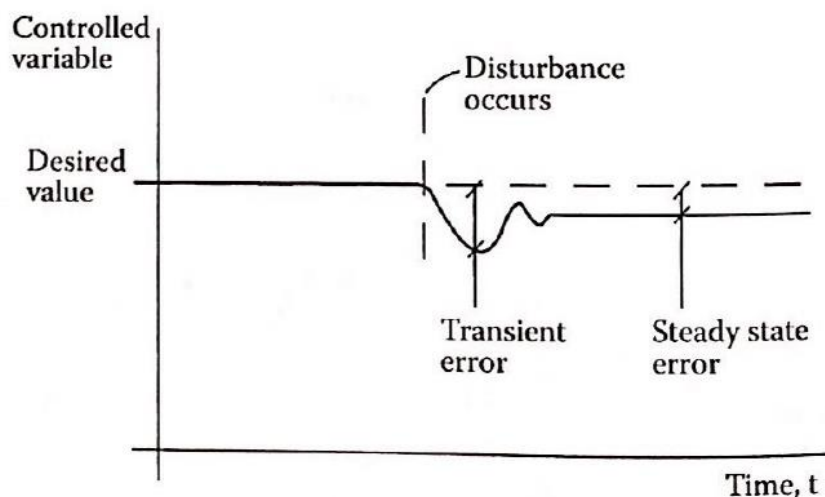
V, C i E su dobivene Laplaceovom transformacijom od funkcija sa vremenskom domenom,  $v(t), c(t), E(t)$ . Nazivnik  $1 + GH$  je poznat kao karakteristična funkcija u sustavima sa zatvorenom petljom [2].



**Slika 2.7.** Osnovni blokovski prikaz sustava sa zatvorenom petljom [2].

### 2.2.1. Preciznost sustava sa povratnom spregom

Za savršenu preciznost, cilj je da prijenosna funkcija  $C/V$  postane jedinstvena. Iz (2-2) se vidi da se sa povećanjem fiksne vrijednosti pojačanja H, dobije veća preciznost sustava. Za relativno velike vrijednosti G, u sustavu se može stvoriti poremećaj kao što je prikazano na Slici 2.8. Vidi se da su nastupile dvije pogreške: 1 – propad sa željene vrijednosti, 2 – ustaljeno stanje. U sustavima sa povratnom spregom, se najprije mora pojaviti pogreška, da bi se mogla ispraviti, zbog toga se nakon ispravke pogreške pojavljuje ustaljeno stanje koje ne prestaje, i time sprječava savršenu preciznost u sustavu. Stoga ne postoji sustav koji može postići savršenu preciznost, i iz tog razloga jedina mogućnost je da se pogreška ustaljenog stanja minimizira, tako da sustav izvršava svoju zadaću, a da pritom bude bolji od sustava sa otvorenom petljom [2].



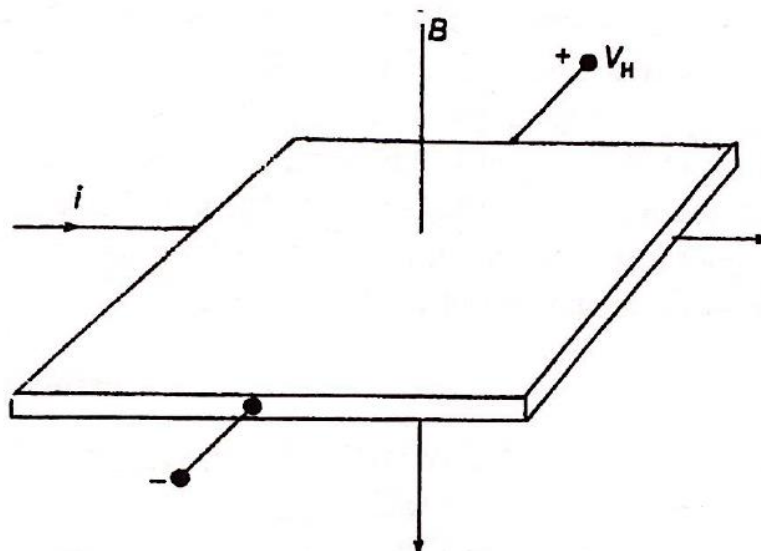
**Slika 2.8.** Pogreške u sustavu nastale nakon poremećaja [2].

## 2.3. Senzori

Da bi se osiguralo upravljanje izlaznim momentom u oba smjera, struja u namotima beskolektorskih motora mora uvijek biti istog smjera kao i magnetski tok rotora. Što znači da promjena smjera struje mora biti sinkronizirana sa magnetskim tokom u zračnom rasporu, te zato motor mora imati senzor za mjerenje magnetskog vala namota na statoru [1].

### 2.3.1. Hall effect senzor

Senzor Hallovog efekta se koristi za detekciju pozicije rotora (polova) trapezoidnog motora. Slika 2.8. pokazuje kako struja  $i$  protječe kroz ploču poluvodičkog materijala. Napon  $V_H$  se generira kada tok magnetskog polja  $B$  prolazi kroz ploču. Ako je ploča pričvršćena na stator motora tako da je izložena magnetskom toku u zračnom rasporu, napon koji se generirao pomoću Hallovog efekta, biti će povezan sa rotacijskim valnim oblikom [1].



**Slika 2.8.** Generiranje napona pomoću Hallovog efekta [1].

Mana ovog senzora je, što je ploča pod utjecajem zagrijavanja statora, te se pregrijavanje izbjegava tako što senzor montira na stražnju stranu kućišta motora. Tamo je pod utjecajem magnetskog toka pomoćnog magneta, koji je pričvršćen na osovinu motora. Time se osigurava precizno očitavanje, gdje nema značajnih izobličenja magnetskog toka u zračnom rasporu [1].

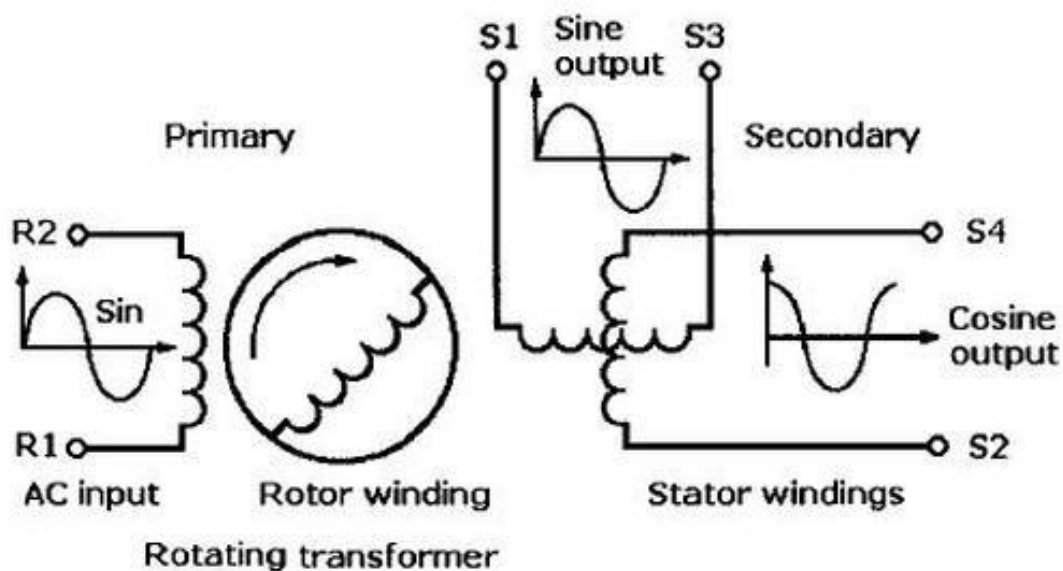
### **2.3.2. Beskolektorski tahogeneratori**

Izmjenični tahogenerator ima trofazni, trapezoidnu beskolektorsku strukturu. Montiran je na stražnjem dijelu osovine motora, gdje generira trofazni napon, koji se koristi za upravljanje.

Istosmjerni tahogenerator je sličan izmjeničnom, samo što se prije slanja za upravljanje, sa stražnje strane kućišta nalazi elektronička ploča koja pretvara izmjenični signal u istosmjerni, i tek se onda koristi za upravljanje [1].

### **2.3.3. Rezolver**

Rezolver se koristi za očitavanje položaja polova, te brzinu i poziciju osovine. Beskolektorski rezolver sačinjen je od rotora i statora. Stator sadrži ulazne i izlazne namote, koji su u vezi sa rotirajućim transformatorom, odnosno rotorom. Uobičajeno se nalazi u kućištu sinusnog motora na stražnjem dijelu osovine. Slika 2.9. prikazuje uobičajenu raspodjelu namota, gdje je jedan izmjenični ulaz i dva međusobno za  $90^\circ$  električno pomaknuta izlaza.

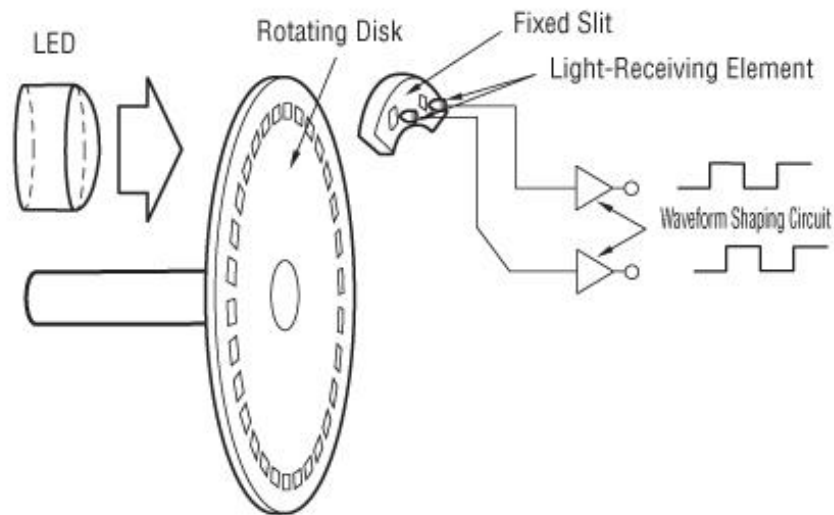


Slika 2.9. Ulazi i izlazi rezovlera [3].

Ulazni namot statora, je ustvari primarni namot rotirajućeg transformatora, i inače se prikazuje kao ulaz rotora. Ulazna frekvencija uobičajeno iznosi 5 do 10 kHz, a izlazni izmjenični signal na istoj frekvenciji se pojavljuje u ovisnosti o transformatoru, na bilo kojoj poziciji rotora. Namot rotora je sinusoidalno raspodijeljen, tako da su izlazi amplitudno modulirani prema položaju rotora [1].

### 2.3.4. Inkrementalni enkoder

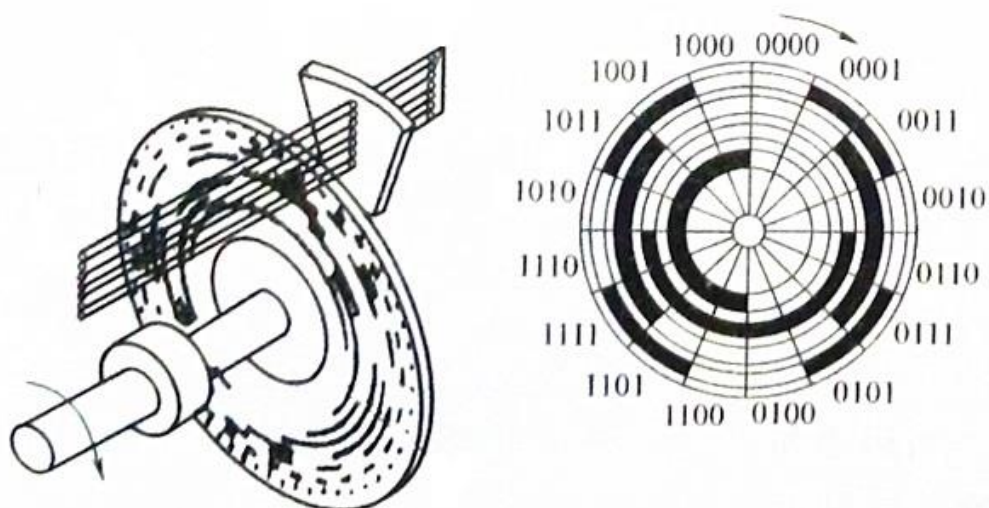
Enkoder je uređaj koji proizvodi digitalni signal (0 i 1). Signal se dobiva tako što se kroz disk sa rupama detektira svjetlosni signal, odnosno logička '0' kada svjetlosni signal ne prolazi i logička '1' kada signal prolazi. Uređaji za slanje i primanje svjetlosnog signala se nalaze sa obje strane diska, kao što je prikazano na Slici 2.10. Enkoder pokreće osovinu motora, na koju je pričvršćen. Kako se disk rotira, svjetlosni se signal šalje na obradu u sustav, kao niz impulsa. Dobiveni signal određuje poziciju osovine, tako što dodaje ili oduzima broj impulsa, od početne pozicije [1].



**Slika 2.10.** Princip rada inkrementalnog enkodera [4].

### 2.3.5. Apsolutni enkoder

Za razliku od inkrementalnog enkodera, apsolutni enkoder generira signal koji daje diskretan položaj osovine. Svaka pozicija je dana sa jedinstvenim binarnim brojem i svaka znamenka broja mora imati odvojeni trak na disku. Svaka traka se posebno očitava, svjetlosnim prijemnikom i predajnikom. Slika 2.11. pokazuje klasični princip rada. Ako se disk počne vrtjeti u smjeru kazaljke na satu sa pozicije 0000, tada je pozicija osovine definirana sa signalima 0000 → 0001 → 0010 itd. Ovakav enkoder je u mogućnosti odrediti samo 16 pozicija osovine. Što znači da disk sa 10 traka bi bio u mogućnosti definirati 1024 pozicije [1].



**Slika 2.11.** Princip rada apsolutnog enkodera kodiranog Gray kodom [5].

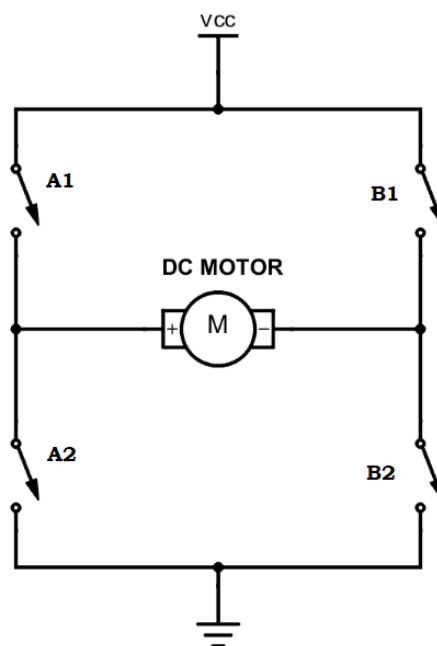
Postoji još jedna inačica apsolutnog enkodera, Sincos enkoder. Ovaj uređaj proizvodi sinus i kosinus signale u analognoj formi, koji mogu biti direktno korišteni za upravljanje, za razliku od rezolvera koji mora signale amplitudno modulirati i tek ih onda može koristiti. Najznačajnije svojstvo ovog uređaja je da na izlazu šalje digitalni signal. Iako je puno skuplji od rezolvera, Sincos enkoder ima značajnije prednosti u digitalnom upravljanju servo sustava [1].

## 2.4. Napajanje motora

Beskolektorski motor koji se napaja pomoću energetskog pretvarača, ili kolektorski motor mora mijenjati smjer struje statora, odnosno rotora. Smjer se može promijeniti, jedino ako se tok struje prekine i ponovo postavi, što može predstavljati problem, jer se upravlja strujom od desetak pa do nekoliko stotina ampera. Stoga se koriste poluvodičke komponente koje služe kao prekidači za upravljanje smjerom struje, a pri tome mogu upravljati velikim strujama. To su: Tiristor, MOSFET (engl. *Metal oxide semiconductor field-effect transistor*), bipolarni tranzistor, odnosno BTJ (engl. *bipolar junction transistor*), IGBT (engl. *insulated gate bipolar transistor*) [1].

### 2.4.1. H – most

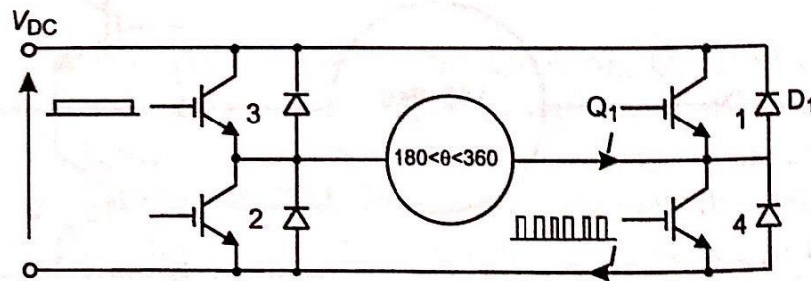
H – most (engl. *H – bridge*) je idealni sklop za upravljanje istosmjernim motorom. Sa Slike 2.12. se vidi da se H – most sastoji se od četiri prekidača, što omogućuje četvero – kvadratnu kontrolu motora, između točaka A i B. A to znači da se osovina motora može vrtjeti u oba smjera, te da se može upravljati brzinom vrtnje [2].



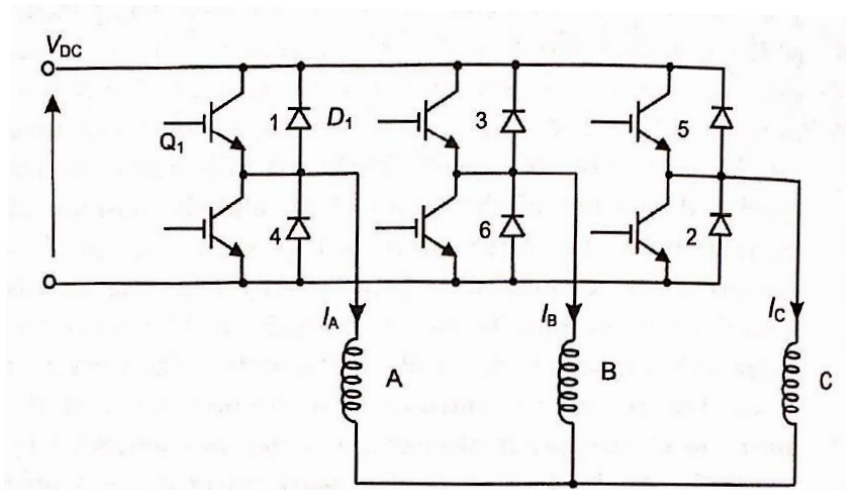
Slika 2.12. Topologija H – most strujnog kruga [6]



Ako sklopke predstavljaju neke od gore navedenih poluvodičkih komponenti, i ako se u paralelu dodaju diode, H – most onda predstavlja punovalni ispravljač, jednofaznog invertera sa PWM (engl. *pulse width modulation*), koji je prikazan na Slici 2.13. Ovaj sklop je jednostavniji od polu-valnog ispravljača, te se stoga i više koristi. Pošto se više koriste trofazni motori, postoji i ispravljač za trofazne trapezoidne i sinusoidne motore, koji sadrži tri para dioda i poluvodiča, a prikazan je na Slici 2.14 [1].



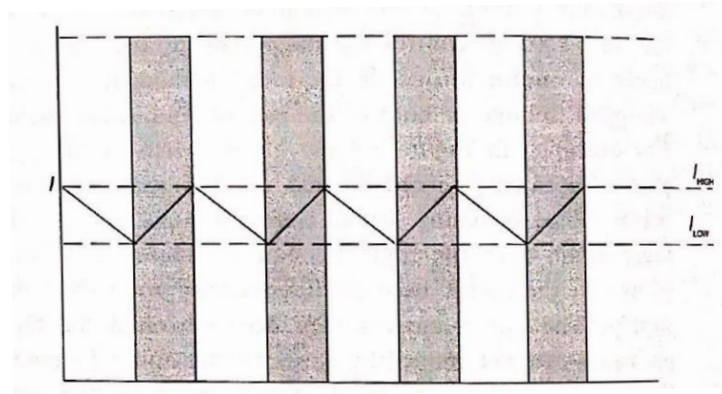
**Slika 2.13.** Jednofazni puno-valni ispravljač sa PWM regulacijom [1].



**Slika 2.14.** Trofazni punovalni ispravljač [1].

### 2.4.2. Pulsno širinska modulacija, PWM

Pulsno širinska modulacija ili PWM (engl. *pulse width modulation*) je metoda kontroliranja struje, podešavanjem širine strujnog impulsa, koji se pojavljuje na fiksnoj frekvencije. Metodom strujne regulacije prekidač je zatvoren ili otvoren, kada je struja preniska ili previsoka. Struja je mjerena kontinuirano pomoću strujnog pretvarača, a paljenje i gašenje se odvija u granicama oko željene srednje vrijednosti, Slika 2.15. Nepravilnosti u signalu se sprječavaju tako da se prekidači ne upale ponovo prije fiksne duljine ugašenog perioda [1].



**Slika 2.15.** Regulacija širinom strujnih impulsa [1].

### 3. ISTOSMJERNI SERVOMOTORI

Istosmjerni, odnosno DC motori koji se danas koriste u servo-kontroliranim sustavima su uglavnom motori do 750 W, odnosno motori do 1 HP (engl. *fractional-horsepower*), motori sa permanentnim magnetima. Glavni faktori koji su utjecali na njihovo korištenje su: dugogodišnji razvoj permanentno magnetskih materijala, komercijalni razvoj računalno perifernih uređaja u pogledu upravljanja, te razvoj upravljačke elektronike sposobne za efikasno pokretanje i upravljanje motorima. Danas se istosmjerni servomotori u velikim količinama mogu pronaći u zrakoplovima, automobilima, elektronici, vojnim obrambenim sustavima, zdravstvenim sustavima, uređajima za pohranu memorije, igračkama itd. [2].

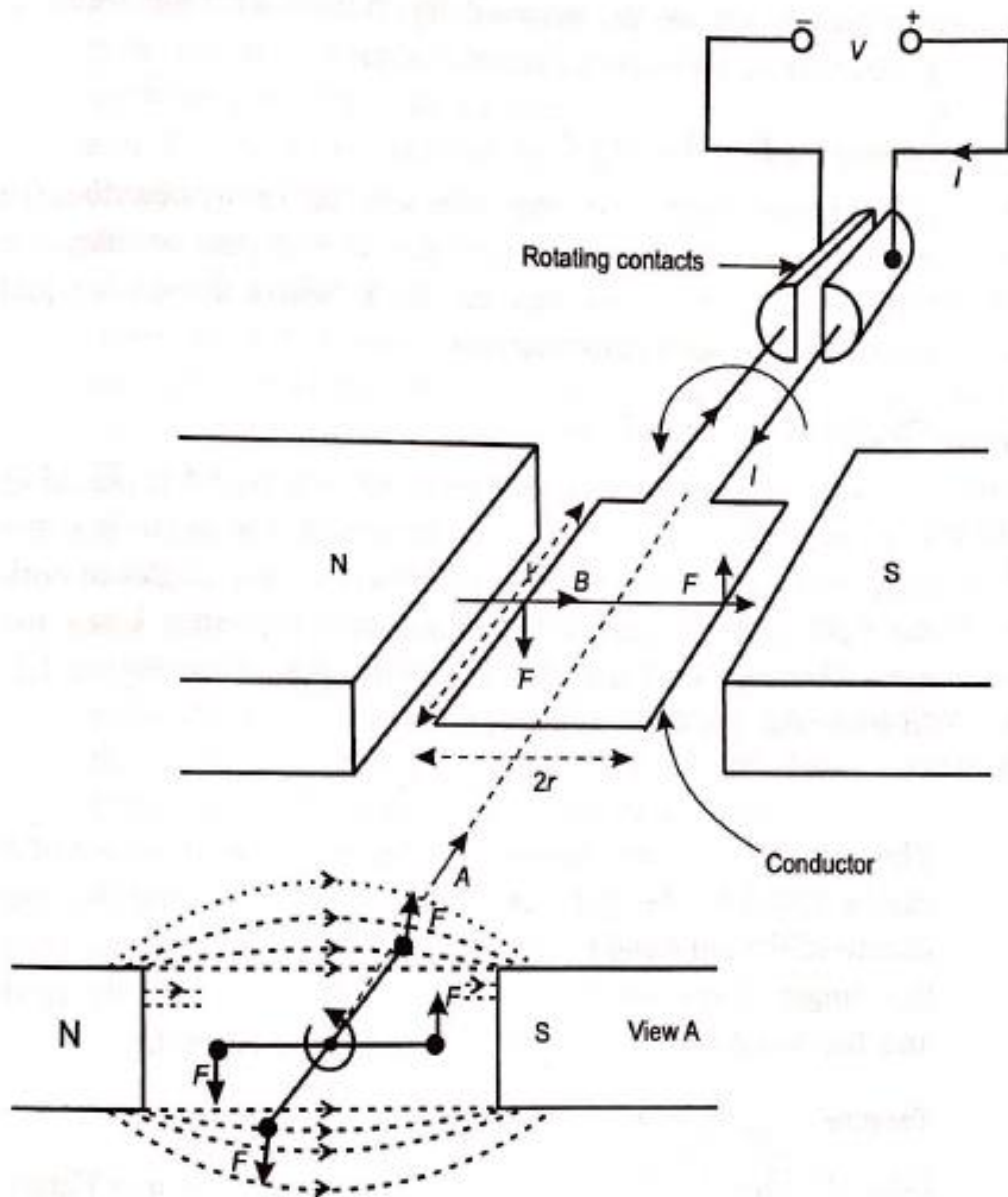
#### 3.1. Kolektorski motor sa permanentnim magnetima

Još se skraćeno naziva PMDC (engl. *permanent magnet direct current*) motor. Na Slici 3.1. se mogu vidjeti osnovni dijelovi motora. Dva vodiča su povezana u seriju kako bi formirali armaturni namot. Namot ima duljinu  $l$  i širinu  $2r$ , te je smješten između polova permanentnog magneta. Namot se slobodno rotira i krajevi su mu spojeni na istosmjerni izvor preko kliznih kontakata, kako bi formirali strujni krug, kojim bi potekla struja  $I$ . Prikaz A (*View A*) prikazuje moment, kada namoti prolaze središtem polova magneta. Kontakti omogućuju da se smjer struje promjeni, kada armatura dođe u okomiti položaj. Osiguravajući time da smjer struje bude jednak smjeru magnetskog polja. Drugim riječima, stvaranje zakretnog momenta je rezultat međusobne interakcije između magnetskog polja i struje koja prolazi kroz vodiče. Relacijom (3-1) se izračunava sila  $F$  gdje je:  $F$  – sila [N],  $B$  – gustoća magnetskog polja [T],  $l$  – duljina vodiča [m],  $I$  – jakost struje [A]. Za određivanje smjera djelovanja sile se koristi pravilo lijeve ruke [1].

$$F = B \cdot l \cdot I \text{ [N]} \quad (3-1)$$

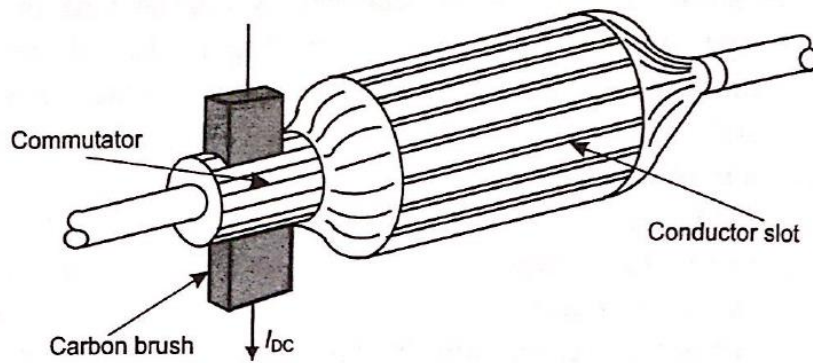
Moment se izračunava pomoću (3-2) s tim da je:  $T$  – moment [Nm],  $F$  – sila [N],  $r$  – radijus armature [m] [1].

$$T = F \cdot r \text{ [Nm]} \quad (3-2)$$



**Slika 3.1.** Princip rada PMDC motora [1].

Slika 3.2. prikazuje kružni tip motora, koji daje radijalni i ujednačen uzorak magnetskog toka kako bi u idealnom slučaju, gustoća toka  $B$  i moment  $T$  ostali konstantni. Namoti su raspodijeljeni u utorima cilindričnog željeznog nosača, odnosno rotora. Krajevi namota su spojeni na pojedine segmente kolektora koji rotira između četkica [1].



**Slika 3.2.** Kružni tip PMDC motora [1].

Kolektorski servomotor, u odnosu na klasičnu izvedbu kolektorskog DC motora ima malo drugačiju izvedbu. Konstrukcija im je uska i dugačka, iz razloga što rotor tako ima slabi moment inercije, odnosno povećava mu se izlazni zakretni moment, a time i ubrzanje tereta spojenog na osovinu. Statori servomotora sadrže permanentne magnete koji su napravljeni od feritnog materijala, kako bi izdržali jaka demagnetizirajuća polja [1].



**Slika 3.3.** Kolektorski servomotor [7]

Brzina servomotora mora biti stalno upravljiva, a da bi se to postiglo mora se mjeriti signal iz tahogeneratora, koji je montiran na osovinu stražnjeg dijela motora. Tahogenerator ima svoje vlastite četkice i magnetsko polje, te se mora održavati isto kao i sami motor [1].

## **3.2. Beskolektorski motor sa permanentnim magnetima**

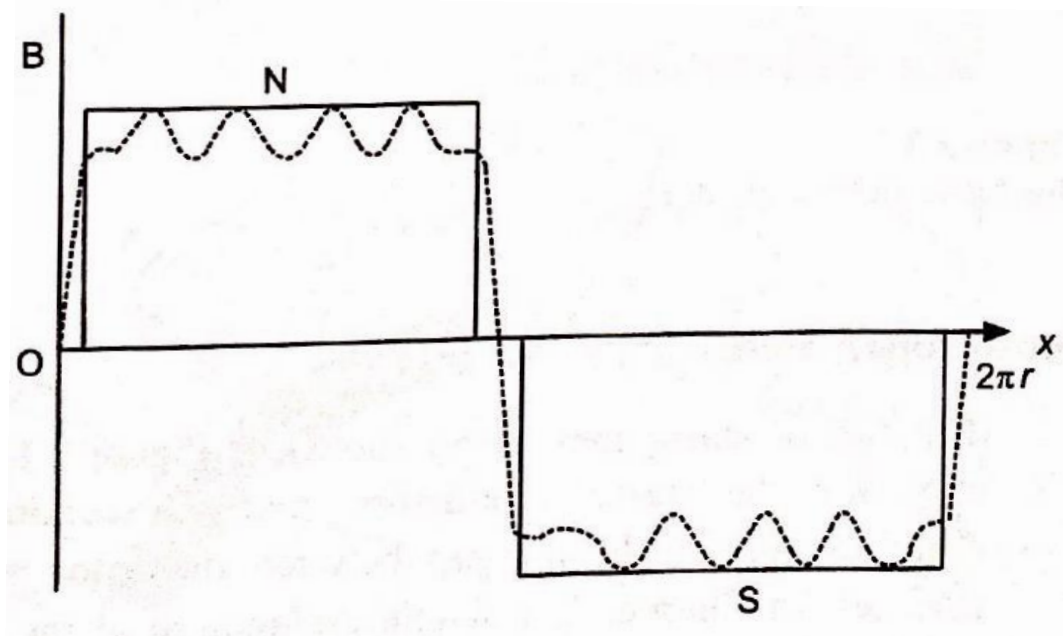
Jedno od glavnih uloga četkica i kolektora u kolektorskom motoru je da funkcioniraju kao pretvarač, mijenjajući DC signal iz istosmjernog izvora u pravokutni AC signal. U beskolektorskom motoru četkice i kolektor su zamijenjeni sa elektroničkim pretvaračem (engl. *electronic inverter*). U beskolektorskom servomotoru vodiči mogu biti smješteni na statoru, a permanentni magneti, koji ne trebaju vanjske priključke, na rotoru. Gubitke u bakru je jednostavnije ukloniti sa ovakvog statora, nego sa rotora kolektorskog motora [1].

### **3.2.1. Stator**

Jezgra statora napravljena je od silicijskog željeza, sa utorima u kojima se nalaze provodnici. Lamelirana je kako bi se minimizirale vrtložne struje (engl. *Eddy currents*). Širina jednog čeličnog lima iznosi od 0.3 – 0.5 mm. Čelični prorezi zauzimaju veliku površni laminacije, stoga narušavaju ujednačenost magnetskog toka. Taj efekt je umanjen ako su limovi ukošeni u odnosu na os statora. Kako namoti vibriraju pod utjecajem sila u motoru, mogu biti dosta glasni. Stoga se konstruiraju statori, koji su čvrsto vezani za kalupe od smole i time umanjuju vibracije [1].

### **3.2.2. Rotor**

Središte rotora sadrži permanentne magnete, koji su stisnuti uz vratilo motora. Središte može biti strojno izrađeno od čvrstog, niskougličnog čelika ili sklopljen od čeličnih limova koji se koriste za lamele statora. Oblik rotora može biti cilindričan i ne cilindričan. Za dvopolne rotore sa cilindričnim magnetima, idealna gustoća magnetskog toka oko magnetskog pola bila bi pravokutnog oblika kao na Slici 3.4. Dok praksi neke nepravilnosti ostaju u magnetskom krugu iako su utori iskrivljeni, te isprekidana linija sa Slike 3.4. prikazuje realne nepravilnosti valnog oblika gustoće protoka u zračnom rasporu [1].



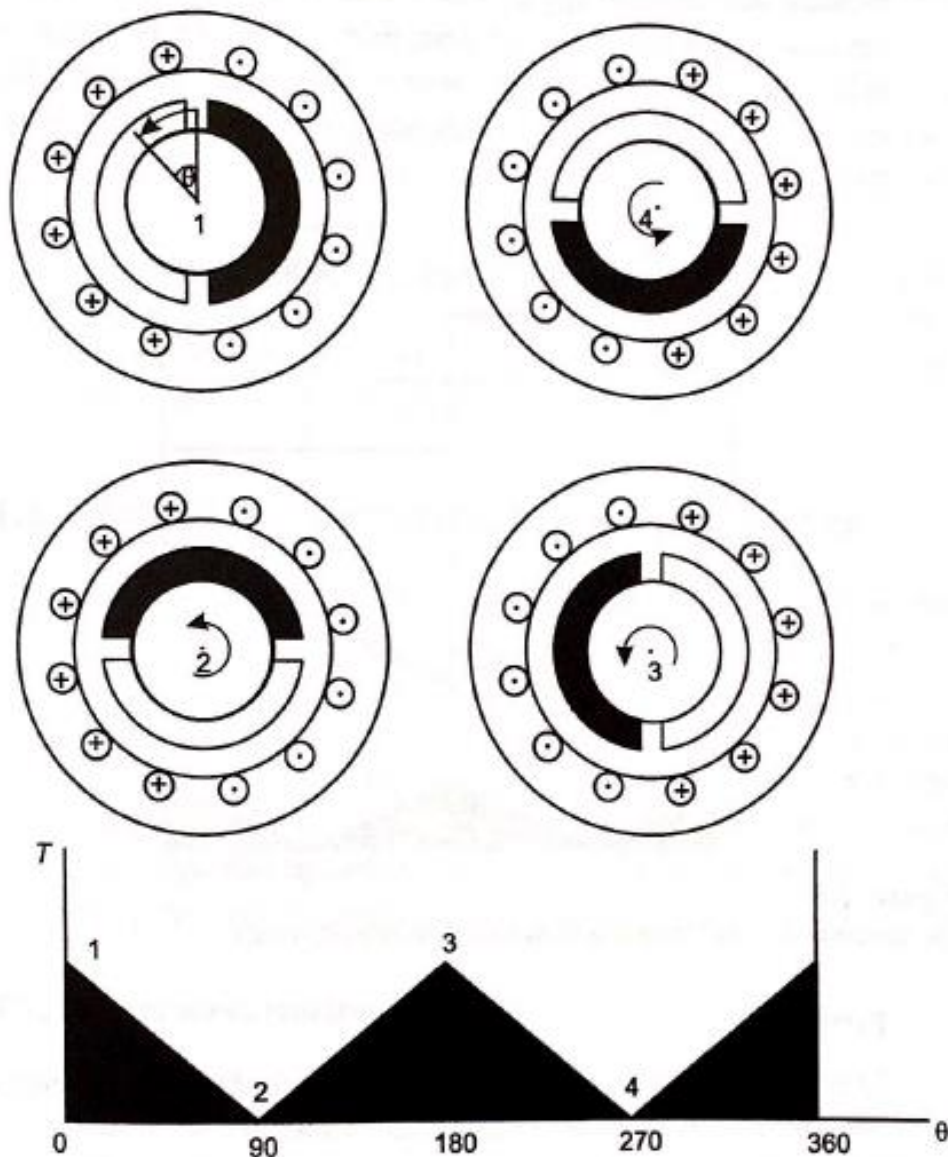
**Slika 3.4.** Gustoća magnetskog toka u zračnom rasporu oko dvopolnog cilindričnog rotora [1].

Kako bi se povećao omjer moment/rotor, koriste se magneti sa velikom gustoćom magnetskog toka. Magneti moraju biti čvrsto pričvršćeni za središte i to je jedan od glavnih proizvodnih problema. Kako postoji zatezna radijalna sila magneta na velikim brzinama rotora, tako postoji i sila smicanja koja se mora oduprijeti tijekom naglog ubrzanja ili usporavanja. Magneti su pričvršćeni u središte s pomoću ljepila koja imaju dobre toplinske i mehaničke koeficijente.

Postoje i drugi materijali i uređaji, kao stakleno vlakno (engl. *fibreglass*), koji osiguravaju od samouništenja motora i magneta. Mali nedostatak kod rotora sa permanentnim magnetima, su dodatni troškovi proizvodnje koji se odnose na pričvršćenje magneta u središte rotora [1].

### 3.2.3. Moment

Slika 3.5. pokazuje četiri pozicije rotora, u odnosu na stator dvopolnog beskolektorskog motora. Za svrhu lakšeg razumijevanja primjer pokazuje stator sa jednim namotom. Stator beskolektorskog motora inače ima 3 namota, ali princip rada je isti kao i sa jednim namotom [1].



Slika 3.5. Moment jednostavnog beskolektorskog motora [1].

Iz Slike 3.5. se vidi obrnuti smjer struje na poziciji 2 i 4, odnosno kada središte pola prijeđe sa jedne strane namota na drugu. Stoga, kada je rotor pod kutom  $\theta$ , sile imaju isti smjer u odnosu na vodiče koji provode struju, osim pod kotom od  $90^\circ$  i  $270^\circ$ , kada je ukupna sila jednaka nuli. Tada moment ne može izazvati rotaciju statora i stoga, jednake i suprotne reakcije na rotoru stvaraju moment prema teretu na osovini. Moment je proizveden na isti način kao i kod kolektorskog motora i stoga se za njega može koristiti relacija (3-3), gdje je:  $T$  – Moment [Nm],  $K_T$  - Momentna konstanta,  $I$  – Jakost struje [A].

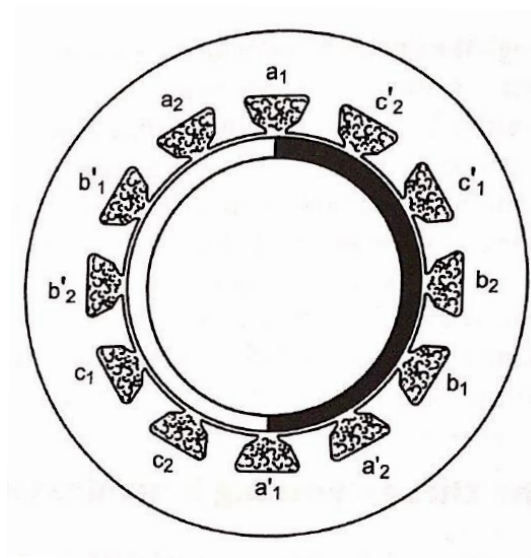
$$T = K_T \cdot I \quad (3-3)$$

### 3.2.4. Istosmjerni 3-fazni beskolektorski motor

Najveći broj beskolektorskih servomotora u industriji imaju 3 namota, odnosno 3 fazna namota. Još nazivaju trapezoidni ili pravokutni motori, trapezoidni iz razloga što im je povratna elektromotorna sila trapezoidnog oblika, a pravokutni jer se napajaju strujom pravokutnog oblika.

Za idealni trapezoidni motor, namoti moraju biti napajani strujnim izvorom, savršenog pravokutnog oblika, i magnetski tok u zračnom rasporu oko polova mora biti konstantan [1].

Na slici 3.6. je prikazan dvopolni motor, gdje je svaki od 3 namota (namot a, b, c) podijeljen na dvije zavojnice, koje spojene u seriju. Što znači zavojnica b1 i b2 su spojene u seriju, i tvore namot b. Početak i kraj zavojnice b1 su označeni sa b1 i b'1, to se odnosi i na ostale. Dvije zavojnice svakog namota imaju jednak broj namota, i fizički su pomaknuti za  $30^\circ$  oko statora [1].



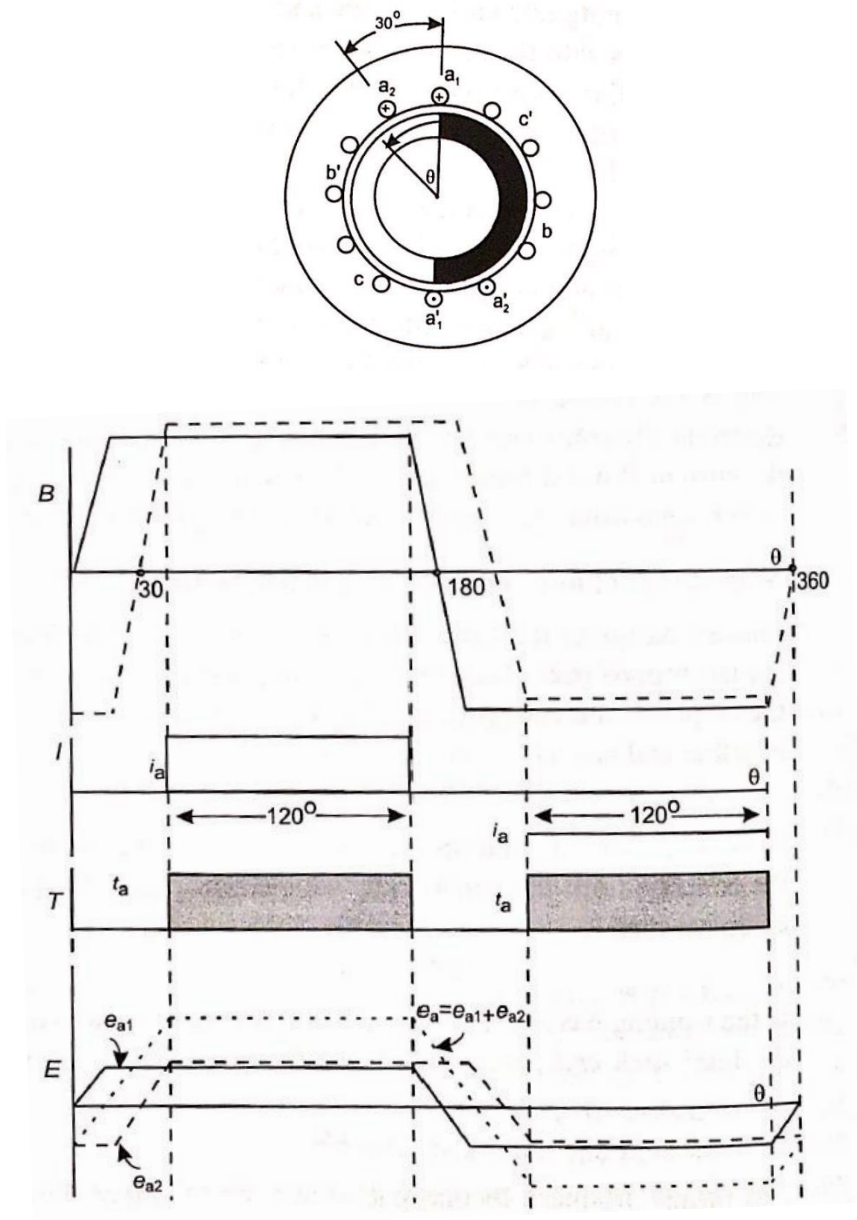
**Slika 3.6.** Dvopolni, trofazni motor sa dva utora po fazi [1].

Efekt raspodjele namotaja na više od jednog utora je, kako bi se produžio luk preko kojeg je namot utječe na polove, dok se rotor vrti. To znači da broj utora treba specificirati u odnosu na broj polova, kao i na broj namota. Stator na Slici 3.6. je simetričan, sa tri namota, 12 utora i 6 zavojnica sa jednakim brojem namotaja. Kao rezultat, svaka faza će proizvoditi istu vrijednost momenta i povratne elektromotorne sile [1].

Slika 3.7. pokazuje kako nastaje moment a – faze, kada struja ima idealni pravokutni oblik. Valni oblik magnetskog toka oko polova je prikazan u trapezoidnom obliku. Zbog ukošenih utora na



statoru postoji lagani nagib kada se događa promjena smjera magnetskog toka. Rotacija je obrnuta od smjera kazaljke na satu, te je u dijagramu smjer struje i smjer magnetskog toka nacrtan za sjeverni pol magneta [1].



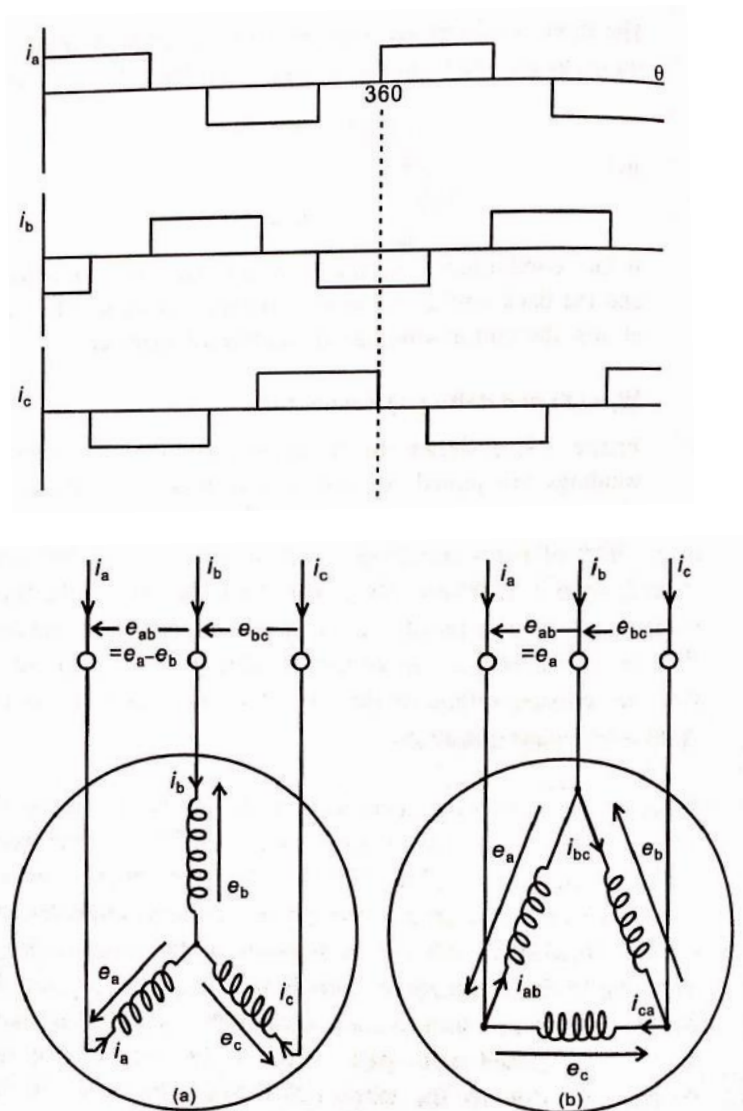
**Slika 3.7.** Moment i povratna elektromotorna sila za a – fazu [1].

Kako se rotor odmiče od pozicije  $\theta = 0^\circ$ , magnetski tok sjevernog pola počinje prolaziti gornjim djelom prve zavojnice. Kada je  $\theta = 30^\circ$ , iduća zavojnica dolazi pod isti utjecaj magnetskog toka. Kako sjeverni pol magneta utječe na gornji dio zavojnice, tako i južni pol utječe na donji dio (a') zavojnice. Kada rotor prelazi kut od  $180^\circ$ , to je period kada struja mora biti upravljana od

strane kontroliranog izvora. Pozitivni moment se stvara kada struja prolazi kroz namot, te je krug završen kada  $\theta$  pređe sa  $180^\circ$  na  $360^\circ$ , ponovo stvarajući pozitivni moment [1].

Slika 3.8.(a) prikazuje motor spojen u zvijezdu, te struje motora koje protječu zbog električno-kontroliranog izvora. Svaki namot u zvijezdi je linijski spojen u seriju sa izvorom.

Puni krug svake struje faze moraju osigurati vrtnju rotora za  $360^\circ$ , stoga su  $i_b$  i  $i_c$  pomaknuti od  $i_a$  za  $\theta = 120^\circ$  i  $\theta = 240^\circ$ . Treba napomenuti, da zbroj svih struja iznosi nula za sve vrijednosti  $\theta$ , i da je elektromotorna sila na priključcima motora, jednaka razlici elektromotornih sila faznih namota [1].

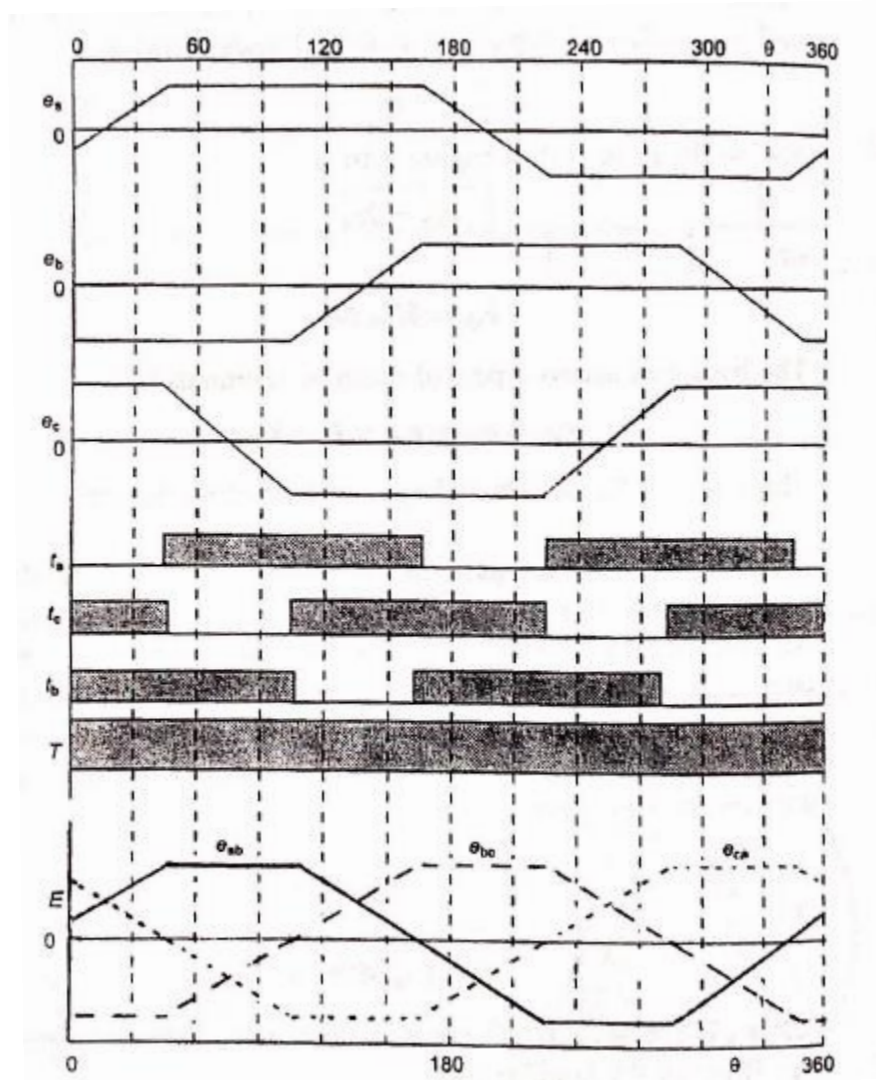


**Slika 3.8.** Utjecaj spoja motora na struje fazora i napon [1].

Sa Slike 3.8.(b) se vidi spoj motora u trokut, gdje elektromotorna sila u namotima jednaka elektromotornoj sili na priključcima motora. Linijske struje su iste kao i prije samo se ovdje

razlikuju od struja faze. Razlika između bilo koje dvije struje faze, ekvivalentna je linijskoj struji koja protječe prema zajedničkoj točki dvaju namota. Linijski napon nije više trapezoidan, i zbroj faznih elektromotornih sila nije jedan nuli. Protočne struje sa velikom mogućnošću mogu pregrijati motor zbog dodatnih gubitaka u bakru. Stoga, spoj u trokut je manje koristan, te većina trapezoidnih motora se prave sa spojem u zvijezdu [1].

Idealni moment i idealna elektromotorna sila za svaki od 3 namota u zvijezda spoju su prikazani u Slici 3.9.



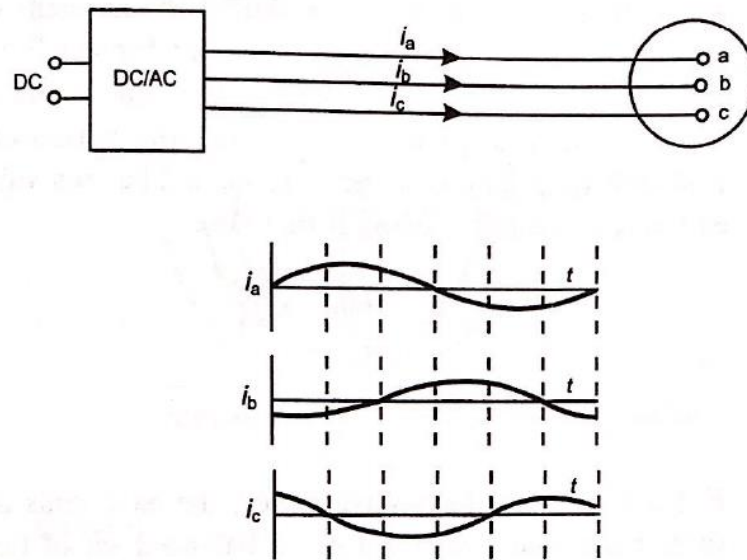
**Slika 3.9.** Elektromotorna sila i moment za zvijezda spoj [1].

Gledajući graf proizvedenog momenta, vidi se da uvijek rade samo dvije faze i da svaka faza radi za 240°, te nakon toga odmara preostalih 120° kod svakog okretaja rotora. Zato kombinacija sve tri faze proizvode teoretski, najkvalitetniji izlazni moment. Iz razloga što samo dvije faze

proizvode moment u jednom trenutku, moment motora se izračunava, prije navedenom relacijom (3-3), gdje je:  $I$  – Linijska struja [A],  $K_T = 4 \cdot N_{ph1} \cdot B \cdot l \cdot r$  – Momentna konstanta [1].

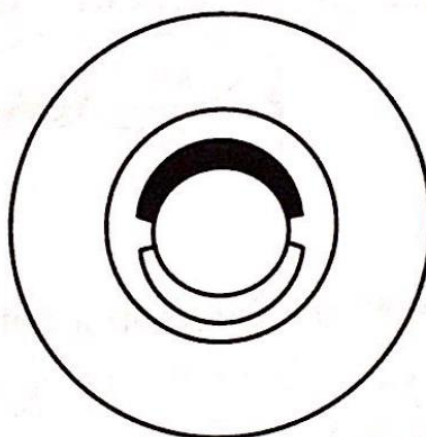
### 3.2.5. Izmjenični 3-fazni beskolektorski motor

Još se naziva i sinusoidni motor, iz razloga što se napaja strujama sinusoidnog valnog oblika. Sinusoidnom i trapezoidnom motoru je zajedničko to što su oba napravljena sa 3 faze. Slika 3.10. prikazuje struje iz pretvarača, koje napajaju moto [1].



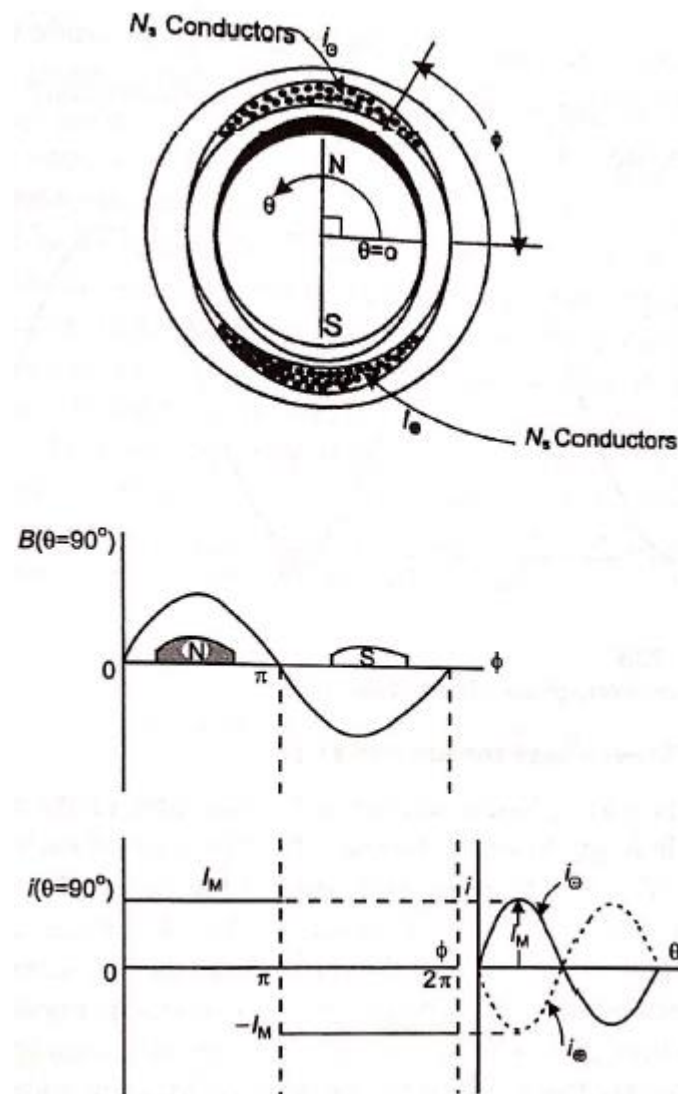
**Slika 3.10.** Sinusni oblik struja za napajanje sinusoidnog motora [1].

Kvalitetni sinusni oblici mogu se postići sa zaobljenim rubovima magneta, kao što je prikazano na Slici 3.11.



**Slika 3.11.** Prikaz polova magneta, sinusoidnog motora [1].

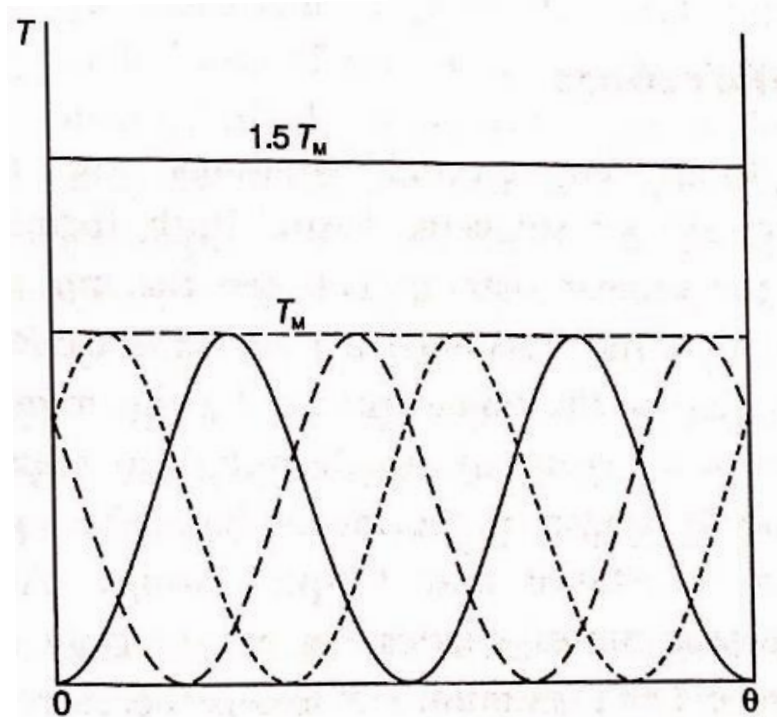
Trofazni sinusoidni motor je sličan trofaznom izmjeničnom sinkronom motoru, i njegove karakteristike se mogu očitati kroz fazorski dijagram. Ali za, njegov idealni moment i povratnu elektromotornu silu se može koristiti postupak kao i kod trapezoidnog motora. Slika 3.12. pokazuje jednu fazu, dvopolnog sinusnog motora sa idealnim magnetskim tokom, strujom i raspodjelom namota [1].



**Slika 3.12.** Magnetski tok i struje fazora dvopolnog sinusoidnog motora [1].

Dijagram prikazuje trenutak kada se os sjevernog i južnog pola rotora, poklapa horizontalno sa  $\theta = 0^\circ$  i kada je ulazna struja jednaka nuli. Može se pretpostaviti da je struja upravljanja na taj način da varira sinusoidno sa kutom rotora  $\theta$ . Treba primijetiti da struja varira sa  $\theta$ , a ne sa kutom statora  $\phi$ . Dijagram je prikazan za moment u vremenu kada je  $\theta = 90^\circ$  i kada je struja vodiča maksimalna [1].

Trofazni sinusoidni motor ima tri jednofazna namota, kao što je prikazano u Slici 3.12. Svaka faza, oko statora je pomaknuta za  $120^\circ$  u odnosu na druge dvije. Kombinacije sve tri faze daju maksimalni zakretni moment, kako je prikazano na Slici 3.13. Moment svake faze sinusoidno varira oko njegove prosječne vrijednosti. Kada se sva tri signala zbroje, sinusoidne komponentne se poništavaju i ostaju samo zbrojene prosječne vrijednosti, prikazani kao momentna konstanta rotora [1].



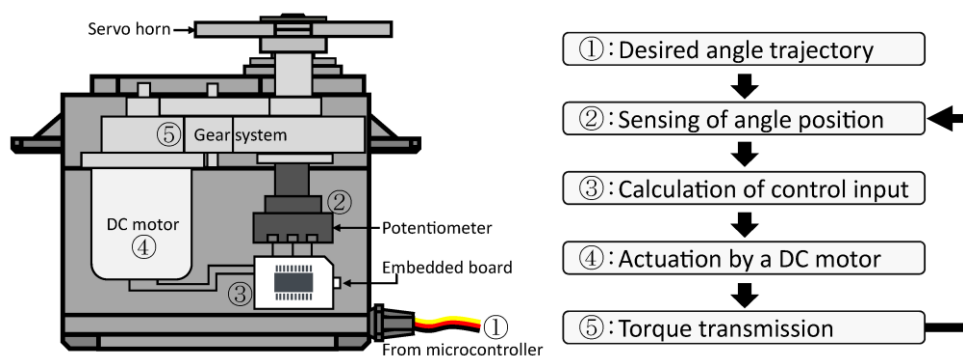
**Slika 3.12.** Kombinacija momenata svake faze, sinusoidnog motora [1].

Trofazni moment za dvopolni motor zadan je relacijom (3-4). Gdje je:  $T$  – ukupni moment [Nm],  $T_M$  – Momentna karakteristika rotora [Nm].

$$T = \frac{3}{2} \cdot T_M \quad (3-4)$$

### 3.3. R/C servo

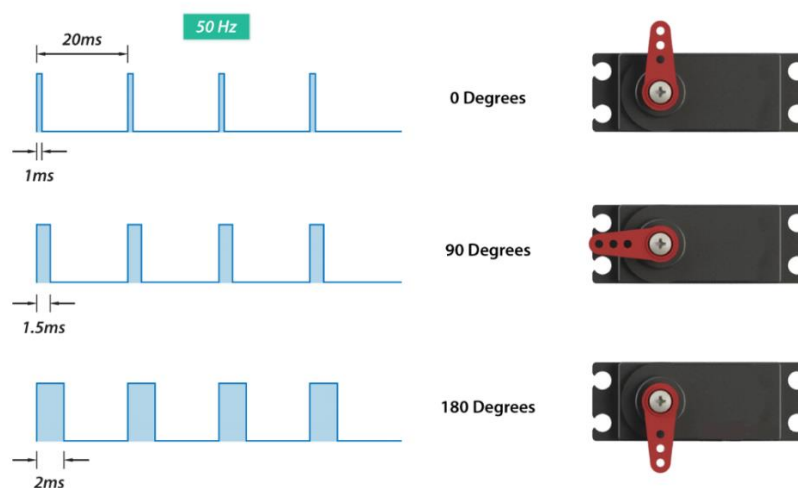
R/C (engl. *radio-controlled*) servo je analogni DC servomotor sa potencijetrom u povratnoj sprezi. Najviše se koristi u edukacijske svrhe, robotici i komercijalnim uređajima koji zahtijevaju mehaničke pokrete manje od  $360^\circ$ . RC servo sadrži analogne i digitalne strujne krugove, stoga ga je teško klasificirati. Iz razloga što koristi potencijetar, u ovom radu će se klasificirati kao, po prirodi analogni uređaj. Slika 3.13. pokazuje mehaničke dijelove RC servomotora [2].



**Slika 3.13.** Elektromehanička shema RC servomotora [8].

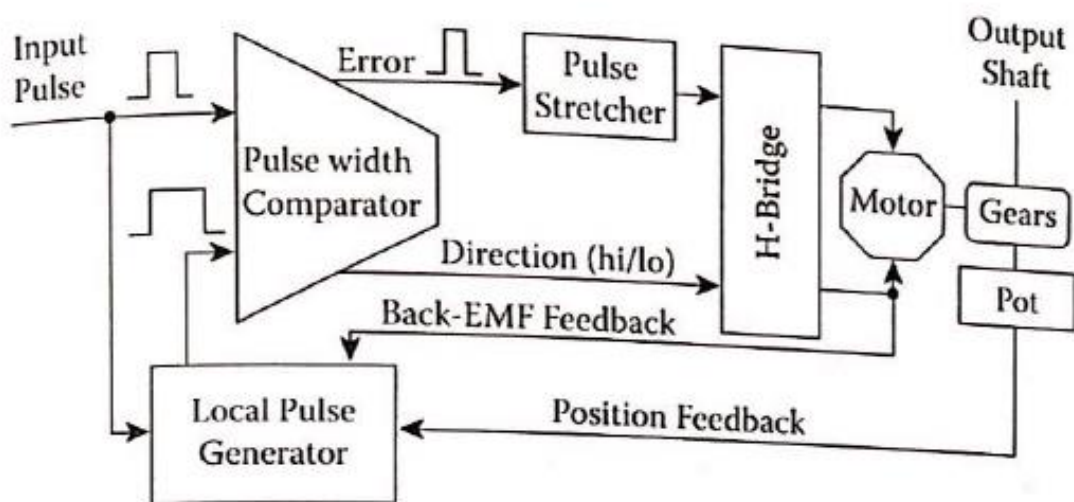
Izlazna osovina malog istosmjernog motora je povezana zupčanicima sa glavnom izlaznom osovinom. Glavna izlazna osovina je urezana, tako da se na nju mogu spojiti razni aktuatori. Potenciometar je povezan sa unutarnje strane glavne osovine, kako bi proizvodio povratni signal koji ide u elektroniku. Na osovini postoji mehanički graničnik kako bi osigurao da se osovina neće okrenuti za više od 180°. Servomotor ima tri žice od kojih su dvije, VCC (+5V) i GND, a jedna je ulazni upravljački signal [2].

Ulazni signal ponovljivi impulsni signal čija je širina između 1 – 2 ms. Impulsi su prostorno odvojeni sa 20 ms, što znači da se ponavljaju sa frekvencijom od 50 Hz. Sa slike 3.14. se vidi da niz impulsa od 2 ms pozicioniraju servo na jedan kraj, koji u ovom slučaju iznosi 180°. Ako su impulsi suženi na 1.5 ms, tada se servo pozicionira na središte, odnosno 90°. Sužavajući impulse još više, do 1 ms. servo tada zauzima drugu krajnju poziciju od 0° [2].



**Slika 3.14.** PWM upravljanje RC servomotorom [9].

Slika 3.15. prikazuje blokovski dijagram RC servomotora. Sve komponente lijevo od motora, potencijometar i zupčanici se nalaze u njegovom kućištu. „Local Pulse Generator“ je aktiviran sa ulaznim impulsnim signalom, te on indicira trenutnu (povratnu) poziciju potencijometra. Ulazni signal i signal iz generatora se uspoređuju u „Pulse width Comparator“-u, te on daje dva izlazna signala: 1. razlika između dva impulsa („error magnitude“), 2. koji impuls je širi („error direction“). Prvi signal se šalje u „pulse stretcher“, koji služi kao pojačalo, te se nakon toga oba signala šalju u „H – bridge“. Ovaj proces se ponavlja 50 puta u sekundi, sve dok se pogreška („error“) ne odstrani, na prihvatljivu toleranciju. Jednom kad je pogreška ispravljena, idući signal ne mora tražiti okretanje osovine, te će u tom slučaju osovina ostati u tom položaju. U svakom slučaju, ulazni impulsi će neprekidno dolaziti [2].



Slika 3.15. Funkcionalni blok dijagram RC servomotora [2].

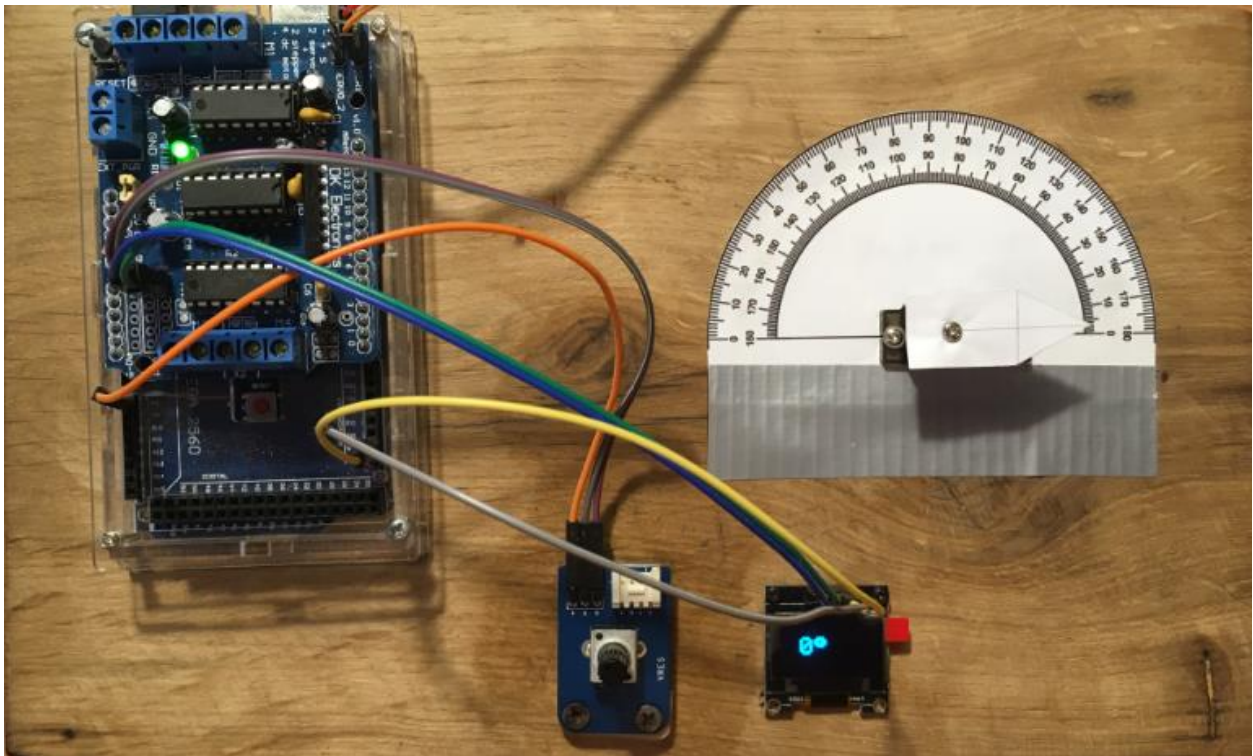


## 4. ZADATAK

Zadatak ovog završnog rada bio je napraviti funkcionalnu maketu upravljanja servomotorom pomoću potenciometra, da se osovina motora rotira  $0 - 180^\circ$  i zadržava željeni kut, te napisati primjer laboratorijskih vježbi koji se nalazi u Prilogu 1.

### 4.1. Izgled makete i korišteni uređaji

#### 4.1.1. Izgled makete



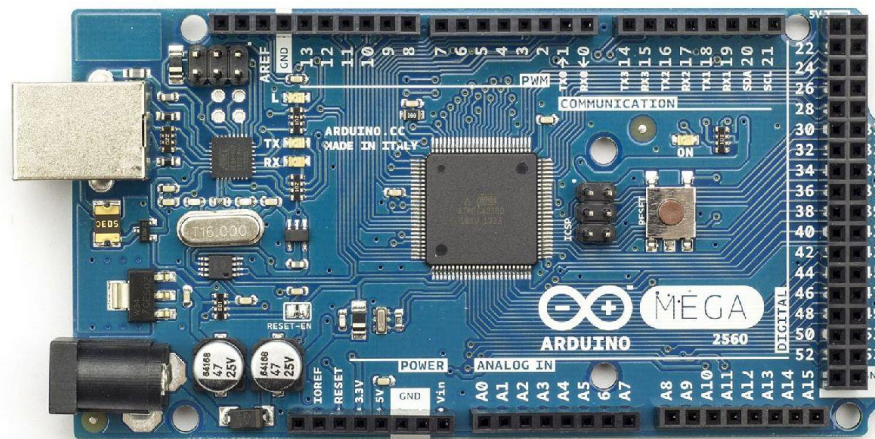
Slika 4.1. Izgled makete.

Sa slike 4.1. se može vidjeti da se maketa sastoji od Arduino mega 2560 razvojne pločice, Adafruit Motor Shield v1 modula za upravljanje motorima, potenciometra, OLED display modula za prikaz kuta osovine, te MG90S servomotora preko kojeg je nalijepljen papirnati kutomjer.

Maketa radi na način da se potenciometar okreće u jednu ili drugu stranu, te na taj način mijenja svoju vrijednost. Mikroupravljač preračunava tu vrijednost u određeni kut i šalje ga kao ulazni signal servomotoru. Nakon čega osovina servomotora zauzima određeni kut, te displej i papirnati kutomjer prikazuju koji je to kut.

### 4.1.2. Arduino mega 2560

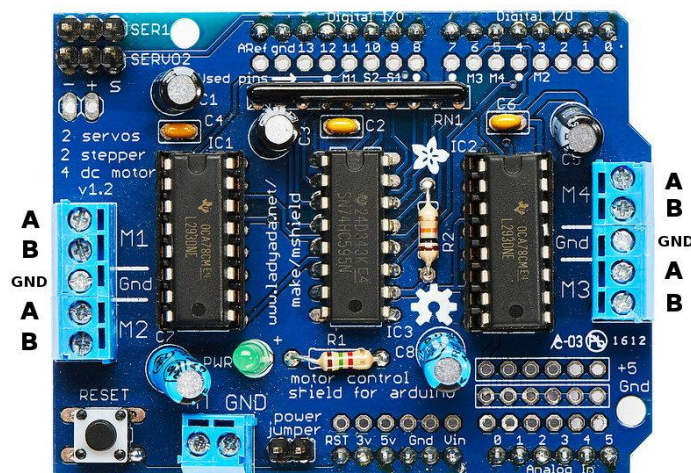
Arduino mega 2560 je razvojna ploča, koja sadrži Atmel AVR ATmega2560 mikroupravljač. Ima 54 digitalna I/O pina, od kojih 15 može biti korišteno kao PWM izlaz. Sadrži još 16 analognih ulaza, 4 UART-a, oscilator od 16 MHz, USB priključak za programiranje, naponski priključak i reset tipku. Ova ploča je kompatibilna sa većinom dodatnih shield-ova raznih namjena, koji se proizvode za Arduino mikroupravljače [10].



Slika 4.2. Arduino mega 2560 razvojna ploča [11].

### 4.1.3. Adafruit Motor Shield v1 modul

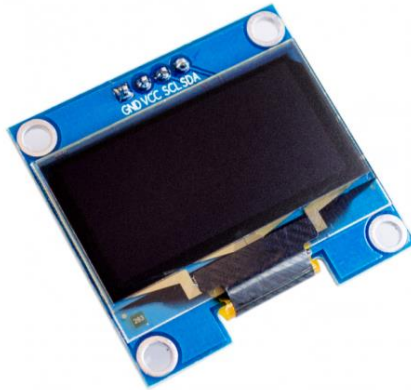
Adafruit Motor Shield je upravljačka ploča za Arduino. Služi za istovremeno upravljanje više istih ili različitih istosmjernih motora malih snaga. Može upravljati, običnim motorima, servomotorima i koračnim motorima.



Slika 4.3. Adafruit Motor Shield v1 [12].

#### 4.1.4. OLED display modul

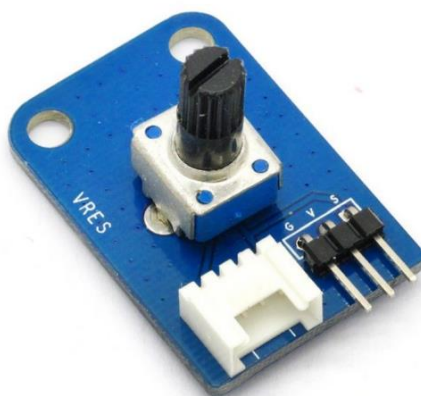
OLED (engl. *Organic Light Emitting Diode*) je grafički zaslon koji se koristi uglavnom za arduino razvojne ploče. Rezolucija mu je 128x64 i komunicira sa mikroupravljačem pomoću I2C komunikacije, što znači da uz naponske priključke (VIN i GND) ima i komunikacijske priključke (SCL i SDA).



Slika 4.4. OLED grafički zaslon [13].

#### 4.1.5. Potenciometar

Potenciometar je promjenjivi otpornik, kojemu je funkcija razdjeljivanje napona. U sebi sadrži klizač koji klizi po provodnoj površini i tako mijenja otpor.



Slika 4.5. Potenciometar [14].

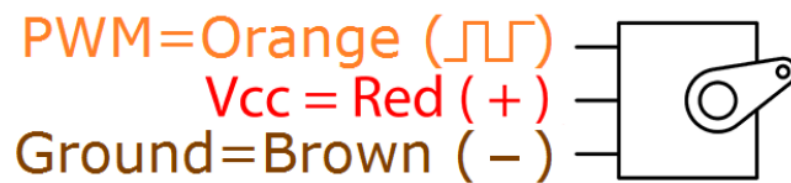
#### 4.1.6. MG90S servomotor

MG90S je mali lagani servomotor sa velikom izlaznom snagom, koji ima metalne zupčanike. Može se okretati za otprilike 180° (90° u svakom smjeru) Ulazni napon mu je od 4,8 do 6 V, i prima širinu impulsa 1 – 2 ms. Ovakav tip servomotora je detaljnije objašnjen u poglavlju 3.3 [15].



Slika 4.6. MG90S servomotor [16].

Na Slici 4.7. je prikazano njegovo ožičenje.



Slika 4.7. Ožičenje MG90S servomotora [15].

## 4.2. Programski kod

```
#include <Wire.h> //Biblioteka za I2C komunikaciju
#include <Servo.h> //Biblioteka servomotora
#include <Adafruit_GFX.h> //Biblioteka display-a
#include <Adafruit_SSD1306.h> //Biblioteka display-a

#define SCREEN_WIDTH 128 //Deklaracija širine display-a
#define SCREEN_HEIGHT 64 //Deklaracija visine display-a

Servo servoMG90S; //Stvaranje objekta, servomotor MG90S

int potentiometerValue;
int motorValue;
int motorPosition;

int potentiometerPin = A8; //Pin na kojem je spojen potenciometar
int motorPin = 10; //Pin na kojem je spojen motor (SER1 na shield-u)

//Deklaracija display-a za komunikaciju sa SDA i SCL pinovima
Adafruit_SSD1306 display(SCREEN_WIDTH, SCREEN_HEIGHT, &Wire, -1);

void setup() {
  Serial.begin(115200);

  servoMG90S.attach(motorPin); //Spajanje motora na pin 10

  //Ispitivanje alokacije display-a
  if(!display.begin(SSD1306_SWITCHCAPVCC, 0x3C)) {
    Serial.println(F("Alokacija display-a neuspjela"));
    for(;;);
  }
  //Inicijalizacija display-a
  delay(2000);
  display.clearDisplay();
  display.setTextSize(3);
  display.setTextColor(WHITE);
  display.display();
}
```

```
void loop() {
  //Čitanje vrijednosti potencijometra
  potentiometerValue = analogRead(potentiometerPin);

  //Mapiranje vrijednosti potencijometra, na položaj motora od 0° do 180°
  motorValue = map(potentiometerValue, 0, 1023, 181, 0);

  //Upravljanje kutom motora, pomoću mapirane vrijednosti
  servoMG90S.write(motorValue);
  // Čitanje položaja (kuta), u kojem se osovina nalazi
  motorPosition = servoMG90S.read();

  //Prikaz očitane vrijednosti kuta zakreta motora na serial monitoru
  Serial.print("Kut zakreta motora = ");
  Serial.print(motorPosition);
  Serial.println("°");

  //Prikaz očitane vrijednosti kuta zakreta motora na display-u
  display.clearDisplay();
  display.setCursor(30, 20);
  display.print(motorPosition);
  display.print((char)247); // znak °
  display.display();
}
```

---

## 5. ZAKLJUČAK

Ovaj završni rad obrađuje servo sustav, kao cjelinu, i njegove pojedine elemente. Servo sustav se sastoji od izmjeničnog ili istosmjernog elektromotora, upravljačkog uređaja i uređaja za detekciju položaja osovine. Servomotor je primjer jednog servo sustava, koji su sebi sadrži sve servo elemente. Funkcionira tako, da od upravljačkog uređaja, npr. mikroupravljača dobiva ulazni signal, koji upravlja brzinom vrtnje ili kutom zakreta osovine motora. Na njegovoj drugoj strani osovine se nalazi uređaj koji detektira položaj osovine ili mjeri njenu brzinu vrtnje. Taj mjerni uređaj je povezan sa upravljačkim uređajem, koji na osnovu njegovih podataka regulira osovinu motora. Takav način upravljanja motorom, se naziva upravljanje povratnom spregom.

Zadatak ovog završnog rada je upravljanje kutom zakreta servomotora. Servomotor kojim se upravlja je MG90s, odnosno R/C servomotor, koji prima PWM signal kao ulazni signal. PWM signal se na motor šalje preko Arduino Mega 2560 razvojne ploče, koja očitava vrijednost sa potencijometra. Potencijometar mapira svoju vrijednost od 0 do 1023, u novu vrijednost za upravljanje kutom zakreta od  $0^\circ$  do  $180^\circ$  osovine motora. Displej prikazuje trenutni položaj, odnosno kut na kojem se nalazi osovina motora. Sa izrađene makete se vidi da će displej prikazivati vrijednost od  $0^\circ$  do  $180^\circ$ , ali zapravo, osovina ne može poprimiti vrijednost kuta od  $180^\circ$ , zbog karakteristične konstrukcijske izvedbe, što znači da servomotor MG90S može okretati svoju osovinu u rasponu kuta od  $0^\circ$  do otprilike  $170^\circ$ .

## LITERATURA

- [1] P. Moreton, Industrial Brushless Servomotors, Newnes, 2000.
- [2] S.M. Tobin, DC Servos: Application and Desing with MATLAB, CRC Press, 2010.
- [ ] Z. Valter, Pogoni sa servomotorima,  
URL: <https://loomen.carnet.hr/mod/folder/view.php?id=217035>
- [3] Rezolver, URL: <https://www.eenewseurope.com/Learning-center/texas-instruments-electrical-design-considerations-industrial-resolver-sensing> [30.06.2019.]
- [4] Inkrementalni enkoder, URL: <https://www.orientalmotor.com/servo-motors/technology/servo-motor-glossary.html> [30.06.2019.]
- [5] Apsolutni enkoder, URL: <https://www.unimillingmachine.com/news/milling-machine-absolute-photoelectric-encoder.html> [30.06.2019.]
- [6] H – most, URL: <https://www.build-electronic-circuits.com/h-bridge/> [30.06.2019.]
- [7] Servomotor, URL: <https://www.cnepd.com/product/servo-dynamics-mts30u4-42-dc-servo-motor/> [30.06.2019.]
- [8] R/C konstrukcijska shema, URL: <https://www.mdpi.com/1424-8220/18/11/3856> [30.06.2019.]
- [9] R/C upravljanje, URL: <https://howtomechatronics.com/how-it-works/how-servo-motors-work-how-to-control-servos-using-arduino/> [30.06.2019.]
- [10] Arduino - Home Page, URL: <https://www.arduino.cc/> [30.06.2019.]
- [11] Arduino mega 2560, URL: <https://www.chipoteka.hr/artikl/114076/arduino-mega-2560-rev3-microcontroller-board-atmega2560-a000067-8090229035> [30.06.2019.]
- [12] Adafruit Motor Shield v1, URL: <http://projectshopbd.com/product/the-arduino-motor-shield/> [30.06.2019.]
- [13] OLED zaslon, URL: <https://www.dnatechindia.com/4-pin-128-64-white-color-oled-display.html> [30.06.2019.]
- [14] Potenciometar, URL: <https://www.itead.cc/electronic-brick-rotary-potentiometer-brick.html> [30.06.2019.]



- [15] Micro Servo Motor MG90S - Tower Pro, data sheet:  
<https://engineering.tamu.edu/media/4247823/ds-servo-mg90s.pdf> [30.06.2019.]
- [16] MG90S servomotor, URL: <https://www.microohmelectronics.com/product/micro-servo-mg90s-2-2kg-cm-metal/> [30.06.2019.]

## SAŽETAK

Ovaj završni rad obrađuje temu upravljanje kutom zakreta servomotora. Detaljno proučava njegovu konstrukciju i način rada, za pojedine vrste i izvedbe istosmjernog motora. Opisuje servo sustav i njegove pojedine elemente. Prikazuje konstrukcijske i radne karakteristike, različitih vrsta istosmjernih motora. Opisuje povratnu spregu i razne senzore koji se koriste u sprežnim sustavima. Daje primjer upravljanja pomoću Arduino Mega 2560 razvojne pločice. Opisuje pojedine elemente, korištene za izvođenje zadanog zadatka. Prikazuje upravljanje kutom zakreta osovine motora, pomoću potenciometra, koji je spojen na Arduino pločicu, te za isti zadatak daje primjer programskog koda. Sadrži primjer laboratorijskih vježbi koje se temelje na upravljanju kutom zakreta servomotora.

Ključne riječi: servomotor, istosmjerni motor, servo sustav, povratna sprega, senzor, Arduino.

## **ABSTRACT**

### **Servomotor angle control**

This final paper addresses the topic of servomotor angle control. Studies in detail his design and operation, for the different types and designs of the DC motor. It describes the servo system and its individual elements. It shows the design and performance characteristics of different types of DC motors. Describes feedback and various sensors used in coupling systems. Provides an example of control using the Arduino Mega 2560 development board. Describes the individual elements used to perform a given task. It shows the control of the angle of rotation of the motor shaft, by means of a potentiometer, which is connected to the Arduino board, and for the same task gives an example of program code. It contains an example of laboratory exercises based on the servomotor angle control.

Key words: servomotor, DC motor, servo system, feedback, sensor, Arduino.

## ŽIVOTOPIS

Filip Milković rođen je 5.7.1997. u Osijeku. 2012. godine završio je osnovnu školu „Ivana Filipovića“ u Osijeku. Nakon završetka osnovne škole upisao je Elektrotehničku i prometnu školu Osijek, smjer tehničar za mehatroniku, te ju završava 2016. godine. 2016. godine upisuje preddiplomski stručni studij elektrotehnike, smjer automatika na Fakultetu elektrotehnike, računarstva i informacijskih tehnologija u Osijeku. Stručnu praksu odradio je u tvrtki Parangal d.o.o. u sklopu fakulteta. Informatički je pismen, te posjeduje vještine rada u alatima poput MATLAB, AutoCAD, Siemens TIA portal, Atollic TrueSTUDIO, te poznaje programski jezik C/C++, Python. Posjeduje vozačku dozvolu B kategorije i služi se Engleskim jezikom u govoru i pismu.

## PRILOG 1

# Upravljanje kutom zakreta servomotora

Laboratorijske vježbe

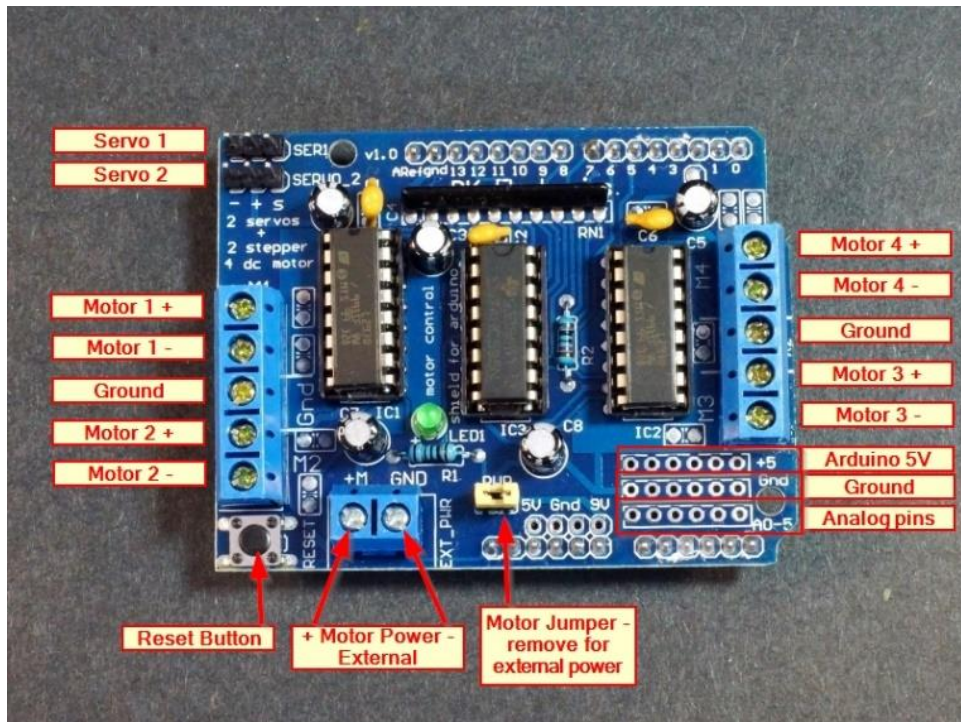
### Uvod:

U ovoj laboratorijskoj vježbi će se koristiti Arduino mega 2560 je razvojna ploča, kojom upravlja ATmega2560 mikroupravljač. Na nju će biti spojen shield koji upravlja motorima, te će se preko njega upravljati MG90S servomotorom.



**Slika 1.** Adafruit motor shield v1 priključen na Arduino mega 2560. [1]

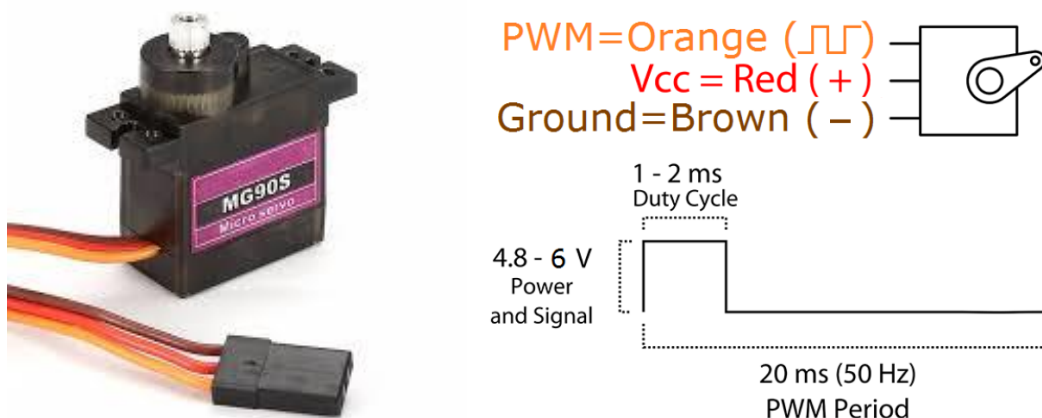
Sa Slike 2. se mogu vidjeti priključci za obične, servo i koračne motore. Ako se servomotor priključi na pinove za servo 1, tada se u kodu servomotor spaja na pin 10, odnosno pin 9 za servo 2.



Slika 2. Priklučci za upravljanje motorima. [2]

MG90S je mali servomotor velike snage. Upravlja se pulsno širinskom modulacijom (PWM). Može se rotirati  $0^\circ - 180^\circ$ , odnosno  $-90^\circ$  u jednom smjeru i  $+90^\circ$  u drugom.

Za duty cycle = 1 ms, zauzeti će krajnji položaj  $0^\circ$ , za duty cycle = 1.5 ms, zauzeti će središnji položaj  $90^\circ$ , a za duty cycle = 2 ms, će zauzeti drugi krajnji položaj od  $180^\circ$ . Sadrži tri žice; Vcc = crvena (+), GND = smeđa (-), PWM = narančasta, kako je prikazano na Slici 3. [3]



Slika 3. MG90S servomotor [4]

Da bi se moglo upravljati sa MG90S mora se koristiti biblioteka za upravljanje servomotorima, ona se poziva naredbom `#include <Servo.h>`. Najprije se mora stvoriti objekt, koji će predstavljati servomotor. To se radi naredbom `Servo <ime objekta>`, npr.

`Servo mojservo`; nakon čega će objekt `mojservo` moći koristiti dolje navedene funkcije. [5]

1. `attach()`: Spaja pin sa servomotorom (pin 9 ili 10).

Sintaksa: `mojservo.attach(pin)`; pin – pin koji je spojen sa servomotor. [5]

2. `write()`: daje vrijednost servomotoru, na standardnom servomotoru ovo će biti kut zakreta (u stupnjevima) sa krajnjom vrijednosti  $0^\circ$  u jednom smjeru i  $180^\circ$  u drugom, dok kod kontinuiranih servomotora ovo će biti brzina vrtnje (sa 0 će biti maksimalna brzina u jednom smjeru, sa 180 u drugom, dok će sa 90 mirovati).

Sintaksa: `mojservo.write(kut)`; kut – od  $0^\circ$  do  $180^\circ$ . [5]

3. `writeMicroseconds()`: daje vrijednost servomotoru u mikrosekundama ( $\mu s$ ), na standardnom servomotoru ovo će biti kut zakreta, te će vrijednost 1000 biti krajnja vrijednost suprotna od smjera kazaljke na satu, dok će 2000 biti krajnja vrijednost u smjeru kazaljke na satu, a 1500 će biti u sredini. Treba naglasiti na da neki proizvođači ne prate ovaj standard, tako da neki servomotori reagiraju na vrijednosti između 700 i 2300.

Sintaksa: `mojservo.writeMicroseconds( $\mu s$ )`;  $\mu s$  – vrijednost u mikrosekundama (int). [5]

4. `read()`: Čita trenutnu vrijednost kuta servomotora.

Sintaksa: `mojservo.read()`; - vraća vrijednost od  $0^\circ$  do  $180^\circ$ . [5]

5. `attached()`: Provjerava pin na kojem je spojen servo.

Sintaksa: `mojservo.attached()`; - vraća true ako je servo spojen na pin, false ako nije. [5]

6. `detach()`: Odspaja servomotor sa pina. Ako su svi servomotori odspojeni, tada se pin 9 i 10 mogu koristiti kao PWM izlaz sa `analogWrite()`.

Sintaksa: `servo.detach()`; - Odspaja servomotor od pina. [5]

## Zadatak:

Treba spojiti i zatim napisati pripadajući programski kod, koji će omogućiti upravljanje kutom zakreta servomotora. Tako da će se na jedan analogni pin spojiti potencijometar, zatim će se njegova vrijednost mapirati i prosljeđivati na servomotor, u pogledu upravljanja. Također treba omogućiti da se na serijal monitoru ispisuje vrijednost potencijometra i kut motora u stupnjevima.

Za zadatak treba koristiti funkciju map(): Koja vraća mapiranu vrijednost.

Sintaksa: `map(value, fromLow, fromHigh, toLow, toHigh);`

value – varijabla(broj) koji se mapira.

fromLow – donja granica trenutno mapirane varijable.

fromHigh – gornja granica trenutno mapirane varijable.

toLow – donja granica nove varijable.

toHigh – gornja granica nove varijable.

## Spajanje komponenti:

Servomotor se spoji na priključak od shield-a „SERVO 1“ za pin 9, odnosno „SERVO 2“ za pin 10. A potencijometar se spoji prema Tablici 1.

**Tablica 1.** Spajanje potencijometra i Arduina.

<b>ARDUINO</b>	<b>POTENCIOMETAR</b>
<b>VCC (+5V)</b>	V
<b>GND</b>	G
<b>A8 (ILI NEKI DRUGI ANALOGNI PIN)</b>	S



## Rješenje programskog koda:

```
#include <Servo.h> //Biblioteka servomotora

Servo servomotor; //Stvaranje objekta, servomotor

int potentiometerValue;
int motorValue;

int potentiometerPin = A8; //Pin na kojem je spojen potenciometar
int motorPin = 10; //Pin na kojem je spojen motor

int motorPosition;

void setup() {

    Serial.begin(9600);
    servomotor.attach(motorPin); //Spajanje motora i pina

}

void loop() {
    //Čitanje vrijednosti potenciometra
    potentiometerValue = analogRead(potentiometerPin);
    //Mapiranje motora za položaj od 0° do 180°
    motorValue = map(potentiometerValue, 0, 1023, 0, 180);

    servomotor.write(motorValue); //Slanje vrijednosti na motor
    motorPosition = servomotor.read(); //Čita vrijednost kuta motora

    //Prikaz vrijednosti na serial monitoru
    Serial.print("Vrijednost potenciometra = ");
    Serial.print(potentiometerValue);

    Serial.print("; Kut zakreta motora = ");
    Serial.print(motorPosition);
    Serial.println("°");
}
```

## Literatura:

- [1] Adafruit motor shield v1 priključen na Arduino mega 2560, URL: [https://www.banggood.com/L293D-Motor-Drive-Shield-Mega2560-Module-Board-Kit-For-Arduino-Mega-p-1032288.html?cur\\_warehouse=CN](https://www.banggood.com/L293D-Motor-Drive-Shield-Mega2560-Module-Board-Kit-For-Arduino-Mega-p-1032288.html?cur_warehouse=CN) [25.08.2019.]
- [2] Adafruit motor shield v1, priključci, URL: <https://protosupplies.com/product/l293d-v1-motor-driver-shield/> [25.08.2019.]
- [3] Micro Servo Motor MG90S - Tower Pro, data sheet: <https://engineering.tamu.edu/media/4247823/ds-servo-mg90s.pdf> [25.08.2019.]
- [4] MG90S servomotor, URL: <https://www.microohmelectronics.com/product/micro-servo-mg90s-2-2kg-cm-metal/> [25.08.2019.]
- [5] Arduino - Home Page, URL: <https://www.arduino.cc/> [30.06.2019.]