

Pregled i usporedba strujnih senzora za električni pogon u automobilu

Palić, Josipa

Undergraduate thesis / Završni rad

2019

Degree Grantor / Ustanova koja je dodijelila akademski / stručni stupanj: **Josip Juraj Strossmayer University of Osijek, Faculty of Electrical Engineering, Computer Science and Information Technology Osijek / Sveučilište Josipa Jurja Strossmayera u Osijeku, Fakultet elektrotehnike, računarstva i informacijskih tehnologija Osijek**

Permanent link / Trajna poveznica: <https://um.nsk.hr/um:nbn:hr:200:682090>

Rights / Prava: [In copyright](#)/[Zaštićeno autorskim pravom.](#)

Download date / Datum preuzimanja: **2024-10-02**

Repository / Repozitorij:

[Faculty of Electrical Engineering, Computer Science and Information Technology Osijek](#)



**SVEUČILIŠTE JOSIPA JURJA STROSSMAYERA U OSIJEKU
FAKULTET ELEKTROTEHNIKE, RAČUNARSTVA I INFORMACIJSKIH
TEHNOLOGIJA**

Sveučilišni studij

**PREGLED I USPORDBA STRUJNIH SENZORA ZA ELEKTRIČNI POGON U
AUTOMOBILU**

Završni rad

Josipa Palić

Osijek, 2019.

Sadržaj

1. Uvod.....	1
1.1. Zadatak završnog rada	1
2. Strujni senzor.....	2
2.1. Dizajn senzornih uređaja	2
3. Strujni senzor temeljen na suotporniku	4
3.1. Opis metode.....	4
3.2. Integriranje strujno senzornog signala.....	4
3.3. Integriranje strujno senzornog otpornika.....	5
3.4. Integrirani strujno senzorni otpornik pojednostavljenog PCB dizajna.....	6
3.5. Odabir senzora i bitne karakteristike	9
3.5.1. Tolerancija i mjerenje otpora pri niskim vrijednostima.....	9
3.5.2. Snaga i toplinska disipacija.....	9
3.5.3. Strujna procjena	10
3.5.4. Termonapon	10
3.5.5. Šum	11
3.6. Precizna mjerenja struje pri visokom naponu.....	12
3.6.1. Očitavanje na niskoj-strani (engl. <i>low-side sensing</i>)	12
3.6.2. Očitavanje na visokoj-strani (engl. <i>high-side sensing</i>)	14
3.7. Primjeri uređaja	15
3.7.1. INA210	15
3.7.2. INA 226	15
3.7.3. INA190	16
3.7.4. TIDA 03040.....	16
3.7.5. INA 250 i INA 260	17
4. Strujni senzor temeljen na Hallovom efektu	18
4.1. Hallov senzor.....	19
4.1.1. Senzori analognog izlaza	20
4.1.2. Senzori digitalnog izlaza.....	21
4.1.3. Hallov senzor zatvorene petlje (engl. <i>closed-loop</i>).....	22
4.1.4. Linearni strujni senzori	23
4.2. Dizajniranje Hallovog senzora	24
4.3. Strujni Hallovi senzori.....	25

4.4. Automobilski senzori.....	26
5. <i>Flux-gate</i> metoda za mjerenje struje	28
5.1. Dizajn sabirnice	29
6. Zaključak.....	30
Literatura	31
Sažetak	32
Ključne riječi	32
Abstract	32
Key words.....	32
Životopis.....	33

1. Uvod

Teorija projektiranja sustava električnih automobila (EV) i hibridnih električnih automobila (HEV) postaje sve popularnija ali i izazovnija. Ovakva vozila su znatno ekološki prihvatljivija nego ona na koja smo dosada vozili. Glavni izvor energije električnog automobila je baterija. Ključnu ulogu u elektrifikaciji vozila ima kontrola upravljanja baterijom (BMS). Praćenje ključnih parametara kao što su stanje zdravlja odnosno ispravnosti baterije (SOH) te napunjenost baterije (SOC) vrši se pomoću raznih senzora kao što su senzori napona, strujni senzori, temperaturni senzori itd. U ovom završnom radu detaljnije ćemo se upoznati sa strujnim sensorima.

1.1. Zadatak završnog rada

Potrebno je istražiti na koje načine je moguće ostvariti mjerenje struje u električnim autima, napraviti pregled metoda mjerenja i realizacija sondi, te napraviti usporedbu prema tehničkim parametrima.

2. Strujni senzor

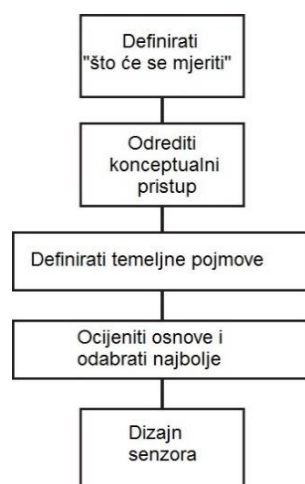
Struja je signal koji vrlo teško možemo izravno mjeriti te za njezino mjerenje postoji više metoda koje mjere učinak protjecanja struje kroz senzor. Dizajneri imaju nekoliko različitih metoda za mjerenje struje koje su bazirane na različitim zakonima kao što su Faradayev zakon indukcije, Ohmov zakon, zakon o Lorenzovoj sili, Hallovom efektu, efekt magnetskog otpora te mnogim drugim zakonima.

Primarni cilj sustava za mjerenje baterije je osigurati optimalno rješenje praćenja važnih parametara akumulatora, a jedan od najvažnijih parametara je upravo struja. Mjerenje struje važno nam je kako bi spriječili događaje kao što su kratki spojevi, prenapon i nadstruja baterije koji mogu dovesti do neželjenih oštećenja baterije. Struja baterije, napon baterije i ostali parametri moraju se mjeriti s velikom točnošću u zadanom temperaturnom rasponu.

Informacije o ciklusima punjenja i pražnjenja baterije su ključne kada koristimo bateriju kao glavni izvor informacija u sustavima električnih i hibridno-električnih automobila. Strujni senzori su glavni izvor informacija o tim ciklusima te izvještavaju sustav za praćenje baterije o stanju zdravlja baterije (engl. *State of health* SOH).

2.1. Dizajn senzornih uređaja

Postupak dizajniranja senzornog uređaja prikazan je na slici 2.1.



Slika 2.1 Postupak dizajniranja senzornog uređaja

Prvi korak pri bilo kojem dizajniranju senzornog uređaja je odabir onog što će senzor mjeriti te ponekad odabir parametra kojeg senzor mjeri nije uvijek očigledan. Primjerice, mjerenje rotacija oštrice rotora jedan je od načina dizajniranja mjerača protoka te je lako za pretpostaviti da je ono što se mjeri rotacija oštrice rotora no zapravo je to protok tekućine.

U većini slučajeva imamo nekoliko metoda mjerenja fizikalnog parametra. Svaka od metoda sastoji se od konceptualnog pristupa s povezanom tehnologijom. Konceptualni pristup nam opisuje kako implementirati senzornu funkciju bez da uzima u obzir detalje o inženjerskim detaljima i tehničkim specifikacijama sastavnicama. Na ovoj razini kreiranja, neki konceptualni prikazi mogu biti odbijeni na temelju troškova, složenosti i sl.

Kada utvrdimo najperspektivniju senzornu tehniku, odluka se donosi u odnosu na koncept koji slijedi. Kako bismo donijeli ovu odluku, trenutni konceptualni pristup moramo proširiti do temeljnog koncepta, kao što je prikazano na slici 2.1. Temeljni koncept uključuje prepoznavanje zahtijevanog ulaza i izlaza, glavne komponente uređaja te zahtjeve pri primjeni. Uzimajući u obzir sve zahtjeve temeljni koncept koji dobijemo može se analizirati te će rezultat analize biti izbor koncepta za daljnji razvoj.

Ključni parametri su sljedeći:

- Ukupni troškovi
- Produktivnost
- Dostupnost komponenata
- Složenost
- Kompatibilnost s ostalim komponentama sustava
- Pouzdanost
- Održavanje
- Okolišna ograničenja
- Ponovljivost

Nakon što smo odabrali temeljni koncept, dizajn uređaja s detaljnim prepoznavanjem može započeti. [1, str 45.-47.]

3. Strujni senzor temeljen na suotporniku

3.1. Opis metode

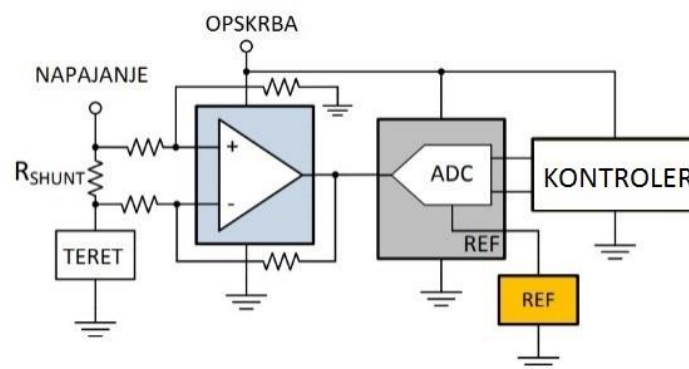
Mjerenje struje možemo napraviti mjerenjem pada napona koji nastaje prolaskom struje kroz otpornik. Ovaj tip otpornika nazivamo suotpornik. Suotpornik pruža fizički manje, točnije i stabilnije rješenje u usporedbi s mjerenjem pomoću magnetskog polja. Dodavanje vanjskog otpornika - suotpornika prihvatljivo je gdje je gubitak snage mali, niska razina šuma i mala širina frekvencijskog pojasa te ondje gdje je neizolirano mjerenje omogućeno.

Za vrijednosti struje do 100A i razinu napona 100 V preporuča se mjerenje struje preko suotpornika. [2]

3.2. Integriranje strujno senzornog signala

Za procjenu i analizu strujnih podataka sustava, informacije se moraju digitalizirati i poslati u kontroler sustava. Postoji više metoda za mjerenje i pretvaranje signala nastalog preko otpornika. Najčešći pristup uključuje korištenje analognog *front-end* (AFE) pretvarača koji pretvara signal strujnog senzora u signal s jednim predznakom (koji je najčešće pozitivan). Takav signal je unipolaran. Ovaj signal je tada spojen s analogno-digitalnim pretvaračem (engl. *Analog-digital converter* ADC) te mikrokontrolerom.

Slika 3.1 ilustrira mjerni lanac signala, mjerenje razlike napona preko suotpornika operacijskog pojačala i slanje pojačanog signala na ADC s jednim predznakom. Nedostatak korištenja tipičnog ADC-a je smanjeni ulazni raspon. Niža rezolucija ADC-a također će utjecati na signal te na točnosti mjerenja. Referenca ADC-a također će biti dodatni izvor pogreške koju treba procijeniti. Tipična značajka ADC-a je ulazni raspon koji se temelji na referentnom naponu pretvarača. Stvarni referentni napon varira ovisno o uređaju no obično je od 2V do 5V.



Slika 3.1 Senzorni lanac signala

LSB, tj. najmanje bitni bit (engl. *least significant bit*) je baziran na punom opsegu raspona i razlučivosti pretvarača. Na primjer ukoliko imamo 16-bitni pretvarač s punim rasponom ulaza od 2.5 V, LSB vrijednost je otprilike 38 μ V.

Kako bi optimizirali lanac signala strujnog senzora, vrijednosti suotpornika i pojačala moraju biti prikladno odabrane za strujni raspon i ulazni raspon analogno-digitalnog pretvornika. Odabir otpornika temelji se na kompromisu između točnosti mjerenja i rasipanja snage preko suotpornika. Veće vrijednosti otpora će razviti veći diferencijalni napon, ali će pogreške mjerenja biti manje. Veći otpornik također, stvara veće rasipanje snage preko suotpornika što možemo vidjeti iz izraza (3-1).

$$P = I^2 * R \quad (3-1)$$

Gdje je:

P-rasipna snaga

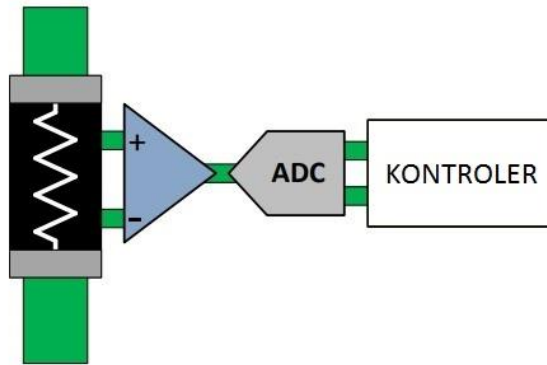
I-struja koja prolazi kroz suotpornik

U-napon nastao na suotporniku

Manji suotpornici stvaraju manji pad napona, smanjuju rasipanje snage ali povećavaju mjerne pogreške kao što je pomak od referentne veličine, odnosno pogreške uzimaju veći postotak signala. Pojačanje pojačala odabire se kako bi se osiguralo da izlazni signal ne dosegne puni raspon ulaza struje ADC-a. [2]

3.3. Integriranje strujno senzornog otpornika

Zajednička konfiguracija signalnog lanca kojim se prati strujni signal uključuje analogni *front-end* (AFE), analogni-digitalni pretvarač (ADC) i kontroler sustava kao što je prikazano na slici 3.2.



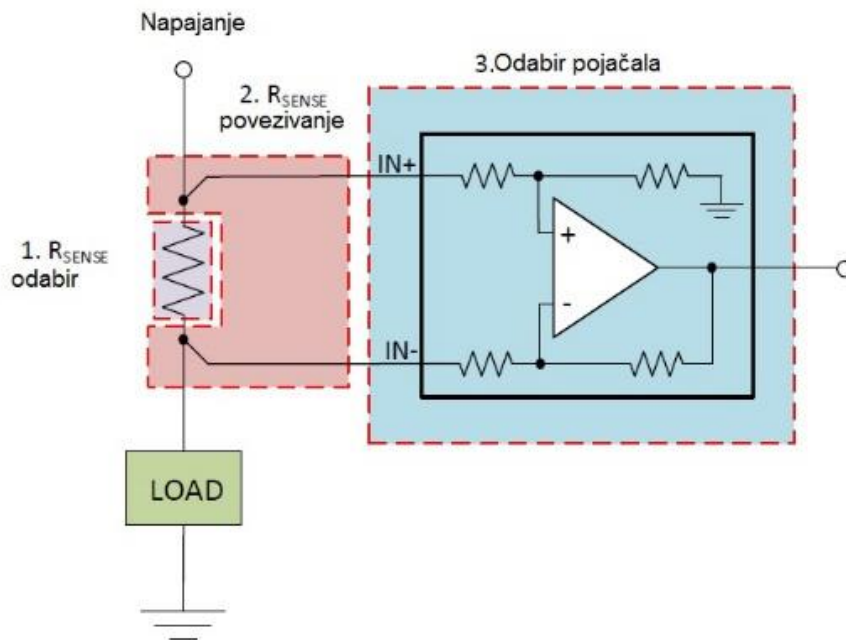
Slika 3.2 Konfiguracija signalnog lanca

AFE, poput namjenskog strujnog senzornog pojačala ili operacijskog pojačala, pretvara mali diferencijalni napon razvijen na suotporniku na veći izlazni napon koji ADC može digitalizirati prije slanja informacije kontroleru. Kontroler sustava koristi strujne informacije kako bi optimizirao performanse sustava ili smanjio određene funkcije koje bi mogle ugroziti ustav u slučaju izvanrednog stanja te kako bi spriječili moguće štetne uvjete.

Pojačala imaju fiksne pogreške, kao na primjer ugrađeni pomak napona, koje utječu na točnost mjerenja. Kako se ulazni signal povećava, utjecaj ovih pogrešaka smanjuje točnost mjerenja. Kada se ulazni signal smanjuje, odgovarajuća mjerna pogreška je veća. Ovaj odnos između signala i prihvatljive točnosti mjerenja daje nam opća ograničenja za odabir otpora u strujnom senzoru. Dok gornja granična vrijednost otpora strujnog senzora je ograničena na temelju prihvatljivog gubitka snage za upotrebu komponente. Precizna strujno senzorna pojačala dostupna su za sučelja s vrlo malim signalima kako bi se prilagodili malim vrijednostima otpora i malim gubitcima snage. [3]

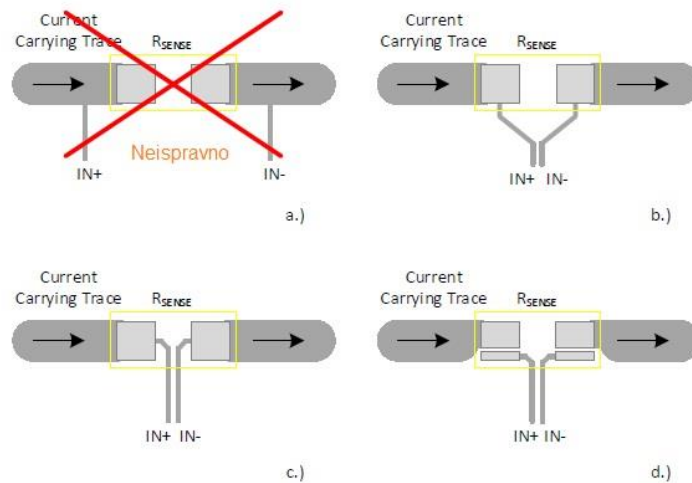
3.4. Integrirani strujno senzorni otpornik pojednostavljenog PCB dizajna

Najčešći način mjerenja struje je mjerenje pada napona preko suotpornika ili struje koja prolazi kroz otpornik strujnog senzora. Kako bi postigli visoku točnost mjerenja struje, parametarske vrijednosti otpornika i pojačala strujnog senzora moraju biti poznati. Također, pravilan raspored veza, između otpornika i pojačala strujnog senzora, važan je kako bi izbjegli smanjenje točnosti. Na slici 3.3 možemo vidjeti tipičnu shemu strujno senzornog pojačala.



Slika 3.3 Shema strujno senzornog pojačala

Prva odluka pri dizajniranju je odabir vrijednosti otpora i snage. Vrijednost otpora obično se bazira na dostizanju željenog diferencijalnog napona pri najvećoj očekivanoj struji. Vrijednost otpora može se odabrati na temelju proračuna za gubitak snage na otporniku. Kada je vrijednost otpora i snage odabrana, drugi parametar za razmatranje je tolerancija otpornika koja izravno utjecati na točnost mjernog senzora. Međutim, parametar koji se često previdi je temperaturni koeficijent otpornika. Temperaturni koeficijent je često naveden u PPM/°C. Važan je zbog toga što će se temperatura otpornika povećati uslijed rasipanja snage kako struja protječe kroz komponentu. Često jeftini otpornici imaju toleranciju manju od 1% ali će u realnosti uslijed temperaturnog klizanja uzrokovati značajnije pogreške. Kada je otpornik odabran, pažnja mora biti usmjerena na raspored otpornika kako bi postigli potrebnu točnost. Za točne rezultate mjerenja, treba imati 4 stezaljke sa strujnim senzornim otpornikom, dvije mjere struje, a dvije pad napona na otporniku. Slika 3.4 prikazuje različite metode kojima se može mjeriti struja kroz otpornik.



Slika 3.4 Metode mjerenja struje kroz otpornik [4]

Jedna od najčešćih pogrešaka u postavljanju strujnog senzornog otpornika je spajanje ulaza strujno senzornog pojačala na trag koji vodi struju umjesto direktno na otpornik strujnog senzora kako je prikazano na slici a). Ostale ispravne metode povezivanja prikaze se na slikama b-d. Na slici d) vidimo Kelvinovu metodu spajanja odnosno neovisnu četverožičnu vezu na otpornik strujnog senzora. Ova tehnika najčešće se koristi kada je vrijednost suotpora manja od $0.5 \text{ m}\Omega$ i otpornost lema je u seriji s otpornikom što značajno utječe na ukupni otpor. Teško je znati koji će raspored donijeti najbolje rezultate u konačnom dizajnu PCB-a jer točnost otpora ovisi o mjernom mjestu koje se koristilo pri proizvodnji otpornika. Prikaz pod c) daje najbolji rezultat mjerenja ako je vrijednost otpornika izmjerena na unutrašnjoj strani bloka dok prikaz pod b) daje najbolji rezultat mjerenja ako je vrijednost otpornika izmjerena sa strane. Jedna od teškoća pri odabiru rasporeda je ta što podatkovne tablice sa svojstvima otpornika ne daju preporuku o rasporedu za najtočnije strujno mjerenje ili ne spominju točku mjerenja pri proizvodnom procesu. Poteškoće koje se odnose na odabir otpornika i PCB raspored pojednostave se kada je koristi strujno senzorno pojačalo sa senzornim otpornikom. Uređaji INA 250 i INA260 imaju strujno senzorni otpornik integriran unutar kao strujno senzorno pojačalo. Veze sa strujno senzornim otpornikom su optimizirane da bi postigle najtočnije mjerenje i temperaturnu stabilnost. [4]

3.5. Odabir senzora i bitne karakteristike

3.5.1. Tolerancija i mjerenje otpora pri niskim vrijednostima

Sposobnosti mjerenja male vrijednosti otpora sa vrlo uskom tolerancijom je interes i briga kako proizvođačima tako i korisnicima. Digitalni multimetri s rasponom od $5\frac{1}{2}$ do $8\frac{1}{2}$ znamenki mogu imati raspon 1 Ω cijelog raspona. Ukoliko smo zadovoljni ovom točnošću, ovi uređaji mogu se koristiti za izravna očitavana otpora do 0,001 Ω kada su opremljeni Kelvinovim vezama. [5, 10.str]

3.5.2. Snaga i toplinska disipacija

Otpornici pretvaraju električnu energiju u toplinsku energiju. Energija koju otpornik pretvara ne smije se kontinuirano pohranjivati kao toplina unutar otpornika nego se mora proslijediti drugom mediju za hlađenje. Ravnoteža se u konačnici postiže tako da je toplina stvorena u otporniku jednaka toplini koja je predana drugom mediju i unutrašnjoj toplini. Ova temperatura ne smije prelaziti dopuštenu granicu kako ne bi došlo do promjene svojstava otpornika ili čak njegovog uništenja. Ova granica temperature naziva se „maksimalna unutarnja energija vruće točke“. Unutarnja temperatura te točke mora biti ograničena tako da granična temperatura ne uzrokuje trajne promjene poput metalurške degradacije (oštećenja strukture) u metalnoj leguri otpornog elementa ili nekog drugog nemetalnog elementa. Međutim, ova temperatura češće je ograničena na niže vrijednosti temperature. Iz unutarnje vruće točke, u nedostatku hladnjaka, zračenjem i konvekcijom toplina prelazi na drugi mediji. Brže uklanjanje topline odvija se kondukcijom ako imamo hladnjak. Proizvođač otpornika je odredio maksimalnu snagu u mirnom okruženju (kada nemamo hladnjak) ili s rashladnim tijelom (hladnjakom) koje će ograničiti vruću točku otpornika na zadovoljavajuću razinu. Ta snaga je nazivna snaga i ne smije se prekoračiti. Također, drugi medij ne mora uvijek biti na sobnoj temperaturi, stoga se može smanjiti količina topline ako je drugi mediji na povišenoj temperaturi. Krivulja odstupanja može se predvidjeti tako da omogućimo korištenje otpornika u okolini povišene temperature bez prekoračenja maksimalne vrijednosti temperature unutarnje vruće točke. Ove krivulje smanjuju na nulu snagu pri nekoj povišenoj temperaturi koja je u te svrhe „maksimalna temperatura vruće točke“.

Da bi ograničili iznos kojeg zahtijevaju proračuni, temperaturni pad od unutarnje vruće točke do određene ispitne točke na tijelu otpornik često je poznat i dostupan. [5, 11.str]

3.5.3. Strujna procjena

Neki od uređaja iz ovog područja su strujno ograničeni, a ne ograničeni na snagu. To proizlazi iz činjenice da se protok struje povećava povećanjem napona i doseže točku nakon koje struja više ne slijedi Ohmov zakon. Kritična strujna gustoća (engl. *Critical current density*) mijenja se ovisno o različitim materijalima otpornika, ali moramo imati na umu da teret i priključak (engl *attachment hardware*) također imaju kritičnu gustoću struje. Određeni metali mogu tolerirati gustoću struje do $260 \text{ kA} / \text{in}^2$ ali će proizvođači tu vrijednost znatno umanjiti zbog sigurnosnih razloga. Žica koja se koristi za povezivanje mora biti prikladne veličine koju je proizvođač odredio, te se njegove upute moraju slijediti i ne smiju se prekoračiti ograničenja struje otpornika. Pod određenim okolnostima, može se tolerirati prekoračenje strujne granice strujnih impulsa. [5, 12. str]

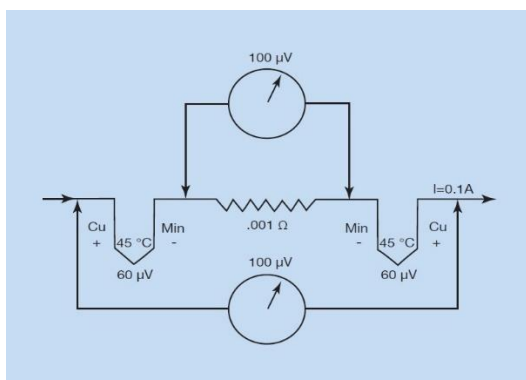
3.5.4. Termonapon

Različiti metali ako su u kontaktu jedan s drugim proizvode mali napon. Ovaj napon je temperaturno promjenjiv te se naziva termonapon, odnosno učinak termoelemenata. Brzina promjene napona s temperaturom intermetalne veze je funkcija metalne kombinacije. Predznak proizvedenog napona je pozitivan ili negativan, ovisno o tome koja strana kombinacije se smatra ulazom. Gotovo su svi otpornici intermetalni, te se pretpostavlja da će u konačnici biti spojeni na bakar kao posljednji intermetalni spoj. Stoga, bakar je tipični referentni metal.

Termonapon je važan čimbenik u otpornicima male vrijednosti koji se koriste u istosmjernim krugovima. Posebno, značaj u strujnim sensorima je očigledan zbog toga što termonapon može biti veći od signala.

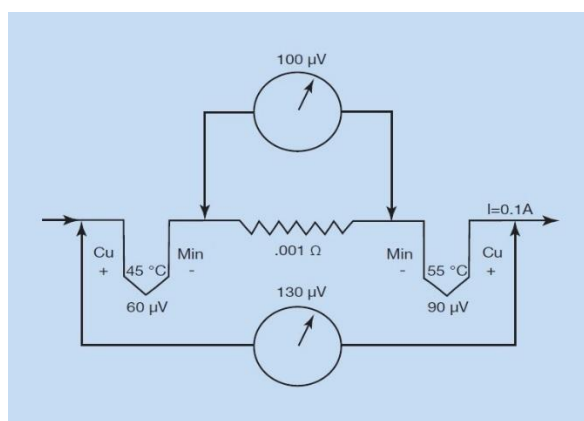
Kao što smo na početku spomenuli, termonapon ima polaritet, na primjer, od bakra do manganina i nazad do bakra kroz određeni otpornik, jedan kraj je $+3 \mu\text{V}/^\circ\text{C}$ a drugi kraj je $-3 \mu\text{V}/^\circ\text{C}$.

Na slici 3.5 je prikazan ekvivalentni krug kada su oba kraja otpornika na istoj temperaturi. [5, 13. str]



Slika 3.5 Otpornici na istoj temperaturi

Na sljedećoj slici (3.6) je prikazan krug kada se jedan kraj otpornika više zagrijava od drugog, razlika između dva kraja je 10° . Također, na slici je vidljiv pad napona od $130 \mu\text{V}$. [5, 13. str]



Slika 3.6 Otpornici na različitim temperaturama

3.5.5. Šum

Šum je neželjeni AC signal unutar otpornika. Postoje dvije vrste šuma koje mogu ograničiti korisnost proizvoda pod određenim uvjetima a to su toplinski i strujni šum. Toplinski šum, koji se često naziva i „Johnsonov šum“, nastaje zbog slučajnog gibanja elektrona u otpornom materijalu te stvara male razlike potencijala između krajeva. Toplinski šum karakterizira kontinuirani frekvencijski spektar. Njegova veličina ne ovisi o materijala vodljivog elementa ili njegovom obliku već se mijenja s temperaturom i otpornosti.

Napon razvijen toplinskim miješanjem, odnosno toplinskim kretanjem molekula, postavlja ograničenje na najmanji napon koji se može pojačati a da pritom ne bude izgubljen u pozadini šuma.

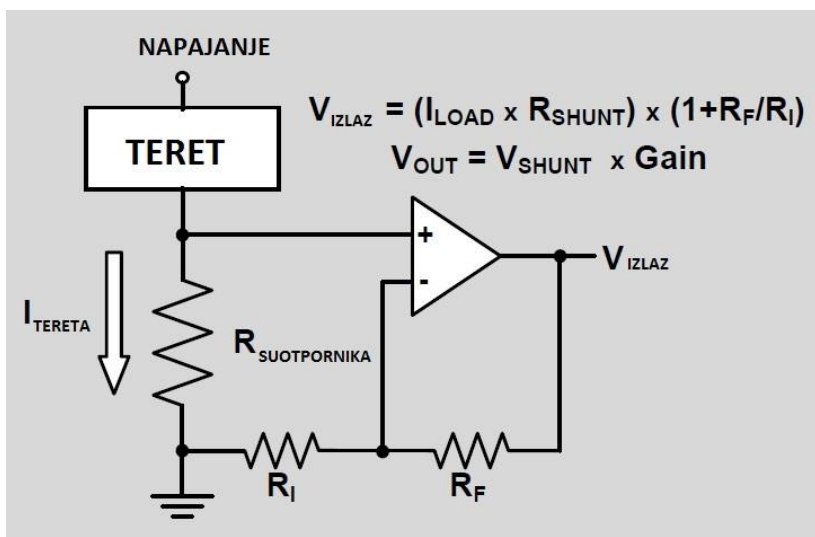
Otpornost sastavljena od metala i metalnih legura pokazuje nam najmanju razinu šuma i može se ignorirati. Međutim, ukoliko je otpornik sastavljena od vodljivih čestica koji su raspršeni u izolacijskoj matrici ili filmovima s nesavršenom strukturom i neprovodnim začepjenjima koja stvaraju veći šum nego što je toplinski šum pri prolasku iste struje. Ova vrsta šuma proizlazi iz fluktuacije u kontaktnom otporniku između mjesta provedbe unutar matrice te je veća pri većim vrijednostima gdje su mjesta manja. Također, može se pojaviti i na slabo spojenim metalnim spojevima.

Frekvencijski spektar strujnog šuma nije kontinuiran te se pojavljuje u nižem audio frekvencijskom području. Ovo možemo ograničiti korištenjem debelih filmskih otpornika u okolnostima vrlo male signalne diskriminacije pod srednjim frekvencijama. [5, 14. str]

3.6. Precizna mjerenja struje pri visokom naponu

3.6.1. Očitavanje na niskoj-strani (engl. *low-side sensing*)

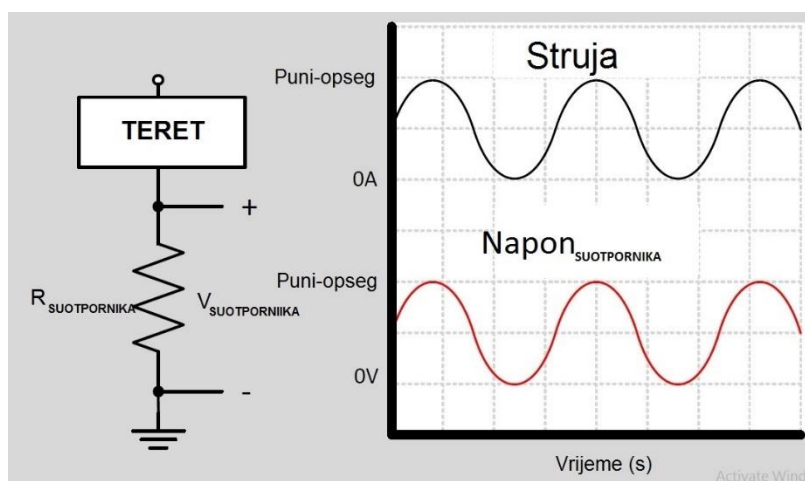
Strujno mjerno mjesto nalazi se na povratnom putu do uzemljenja tereta ili sustava. Uređaj koji se nalazi na ovom mjernom mjestu su zahtijeva od pojačala da ima sposobnost upravljanja na zajedničkom načinu rada. Postavljanjem otpornika malog otpora tj. suotpornika u seriju s povratnim putem do uzemljenja nastaje napon koji je proporcionalan traženoj struji. Shemu možemo vidjeti na slici 3.7.



Slika 3.7 Shema očitavanja niske strane

Mnoge vrste pojačala imaju sposobnost prilagoditi se niskoj strani s rasponom od ulaznog napona do uzemljenja. Standardna operacijska pojačala, diferencijalno pojačalo, instrumentacijsko pojačalo i strujno senzorno pojačalo imaju mogućnost zajedničkog načina rada od ulaza do uzemljenja.

Jedan od nedostataka senzora niske strane je gubitak izravne veze s uzemljenjem sustava za teret koji se nadzire. Prolaskom struje kroz suotpornik, napon koji nastaje na komponenti, prikazan je na slici 3.8.



Slika 3.8 Valni oblici napona i struje

Osim promjenjivog uzemljenja sustava, neki uvjeti kvara mogu se otežano otkriti mjerenjem na mjernom mjestu niske strane. Ako dođe do kratkog spoja, koji rezultira prolaskom struje drugom stazom, a ne preko otpornika, do uzemljenja, neće moći otkriti ovim načinom mjerenja. [6]

3.6.2. Očitavanje na visokoj-strani (engl. *high-side sensing*)

Mjerenjem struje na visokoj strani tereta odnosno u seriji s pojom mrežom, može se pratiti i ostatak kruga, izbjegavajući varirajući referentni sustav i problem kratkog spoja koji nastaje očitavanjem pri mjerenju struje na niskoj strani. Očitavanje na visokoj strani omogućava nam mjerenje cijelog strujnog sustava tako da svaki višak struje, koji prolazi kroz staze koje tome nisu namijenjene, bit će otkriven.

Izazov povezan s očitavanjem na visokoj strani mjernog mjesta je taj da pojačalo mora imati sučelje s velikim ulaznim naponom jednako visokim kao napon baterije. Tipičan put signala za mjerenje struje je pojačati napon razvijen na strujnom otporniku te takav signal direktno dovesti do analogno-digitalnog pretvarača. Ulazni raspon analogno-digitalnog pretvarača relativno je mali u odnosu na naponski put koji se nadzire u komunikaciji i industrijskoj opremi. U zajedničkom načinu rada napon koji se zahtijeva može doseći 60 V što zahtijeva karakteristike pojačala koje dosežu više od niskih napona.

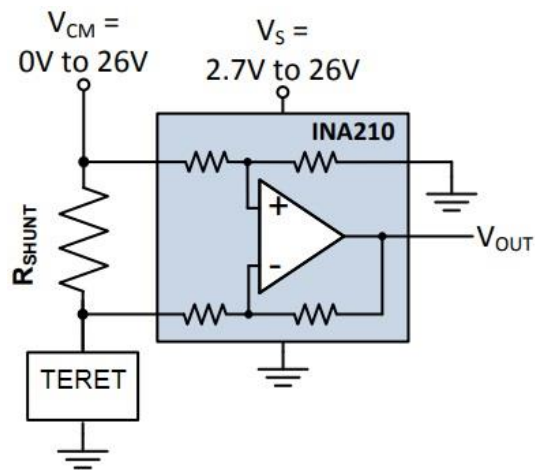
Strujno senzorna pojačala su namjenska pojačala razvijena da se prilagode traženim visokim vrijednostima ulaznog napona uz zadržavanje nisko naponskih komponenata te tako slijede linearni raspon ulaza i štite ih od uvjeta prenapona.

U slučaju da se sustav ugasi ili dođe u stanje mirovanja, većina ovih pod-reguliranih napona napajanja se ugase. Niski naponi napajanja analogno-digitalnog kontrolera, mikrokontrolera i signalnih pojačala potencijalno mogu se ugaziti dok su na načinu rada niskog napona. Međutim, baterije ostaju povezane u mjernom krugu čak i ako se nadzirano pojačalo isključi. [6]

3.7. Primjeri uređaja

3.7.1. INA210

INA 210 je namjensko strujno pojačalo prikazano na slici 3.9.



Slika 3.9 Uređaj INA 210

Strujno senzorna pojačala su dostupna s više fiksnih razina pojačanja kako bi što bolje optimizirali spajanje s vrijednostima otpornika baziranih na ulaznoj struji i punom opsegu ACD ulaza. [2]

3.7.2. INA 226

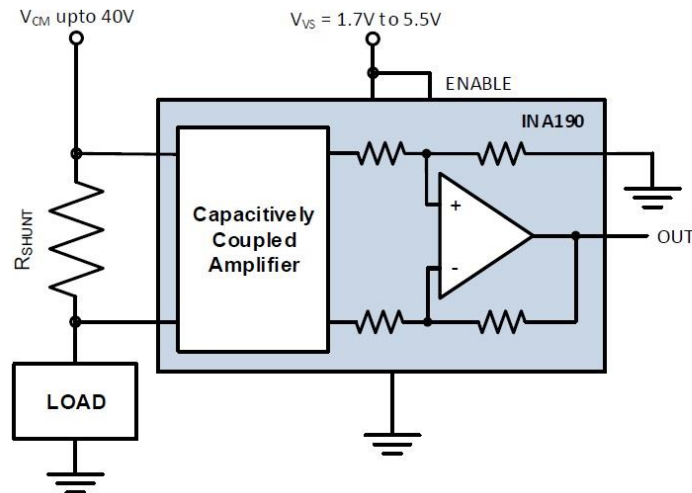
INA 226 je specijalizirani analogno digitalni pretvarač, ADC, posebno dizajniran za dvosmjerno mjerenje struje. Za razliku od tipičnih ADC-ova, ovaj 15-bitni pretvarač ima ulazni raspon +/- 80mV te eliminira potrebu za pojačavanjem ulaznog signala kako bi se maksimalno povećao ulazni raspon ADC-a.

INA 226 može točno mjeriti mali napon na temelju pomaka ulaznog napona uređaja od 10 μ V i najmanje značajnog bita 2.5 μ V. Također, pruža 15 puta veću razlučivost od sličnih standardnih 15-bitnih ADC-ova.

Specifikacije ovog uređaja čine ga idealnim za izravno nadziranje pada napona na strujnom senzoru. Osim mogućnosti izravnog mjerenja napona na suotporniku, razvijenog prolaskom struje, INA226 može mjeriti zajednički napon. [2]

3.7.3. INA190

INA190 je strujno senzorno pojačalo sposobno prilagoditi se zahtjevima nadziranja visokih napona napajanja te se suočiti s nisko naponskim komponentama koje se napajaju naponom niskim samo 1.7 V kako je prikazano na slici 3.10.



Slika 3.10 INA 190

Također, INA 190 sadrži kapacitivno spojenu ulaznu razinu koja eliminira nepotrebne pražnjenje struje iz baterije kada je ona nije u funkciji ili kada je napajanje nula.

INA 190 može izdržati raspon od 40 V na ulaznim priključnicama bez obzira na to dali je napajanje prisutno ili ne, dok izvlači vrlo malu struju iz napajanja i to bez da se ošteti. [6]

3.7.4. TIDA 03040

Razmatrajući osnovne parametre, ranije navedene, topologija ovog uređaja definirana je na sljedeći način:

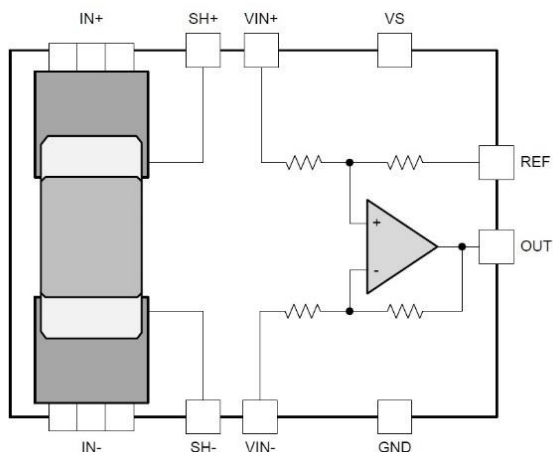
- Mjerni doseg: ± 500 A, u oba smjera
- Podesiva niska ili visoka strana
- Točnost: 0,2% FSR
- Temperaturni raspon: -40°C do 125°C

Struja u rasponu ± 500 A zahtijeva suotpornik od $100 \mu\Omega$. Koristeći strujni suotporni monitor INA240, mjeri se mali pad napona, u ovom slučaju od -50 do 50 mV. [7]

3.7.5. INA 250 i INA 260

INA250 je strujno senzorno pojačalo analognog izlaza, dok je INA260 strujno senzorno pojačalo digitalnog izlaza koje nam govori o naponu, struji i snazi sabirnice.

Na slici 3.11 možemo vidjeti prikazan je blok dijagram INA250 zajedno sa spojevima otpornika.

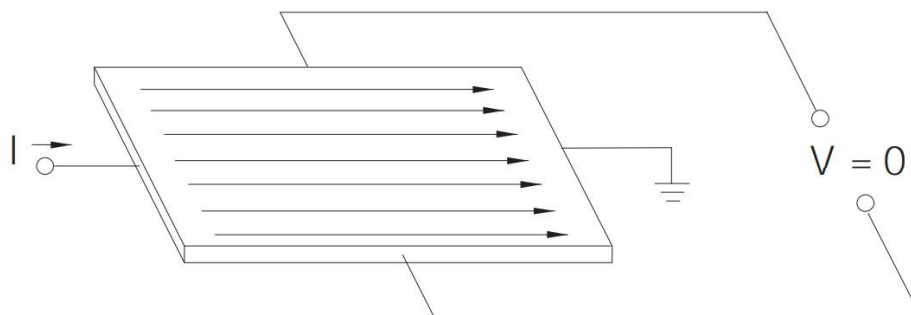


Slika 3.11 Blok dijagram INA250

INA 250 zajedno sa spojevima otpornika, prikazanim na slici 3.11, osigurava vanjsku senzornu vezu koja omogućuje obradu podataka o naponu suotpornika. Priključci otpornika su ugrađeni unutar. Pojačanje pojačala optimiziran za svaki od otpornika tako da je ukupna pogreška sustava do 0.1%. INA250 ima maksimalnu pogrešku sustava 0.3 % na sobnoj temperaturi dok na rasponu od -40°C do 125°C ima pogrešku 0.75%. [4]

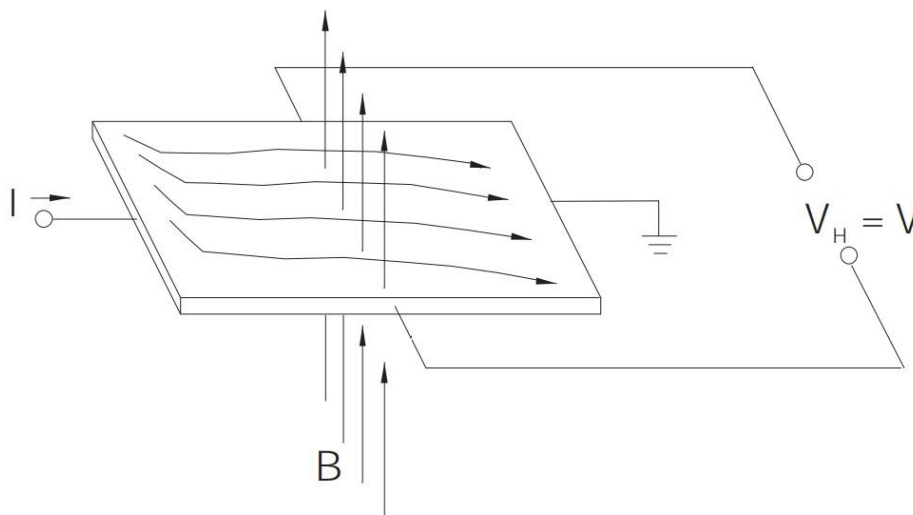
4. Strujni senzor temeljen na Hallovom efektu

Ako vodič kojim teče struja smjestimo u magnetsko polje, generirat će se napon okomit na smjer struje i na smjer magnetskog polja. Ovaj efekt poznat je kao Hallov efekt.



Slika 4.1 Osnovno načelo Hallovog efekta

Slika 4.1 prikazuje osnovno načelo Hallovog efekta, vidimo tanak sloj poluvodičkog materijala kroz koji je prošla struja.



Slika 4.2. Nastajanje Hallovog napona

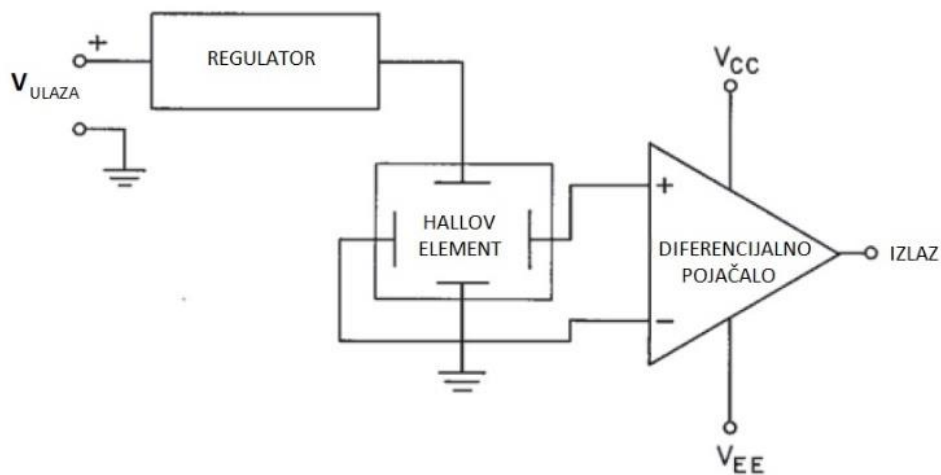
Na slici 4.2 prikazan je slučaj u kojem je prisutno okomito magnetsko polje, struja je pod utjecajem Lorenzove sile koja remeti njezin smjer te rezultira padom napona na izlazu tj. Hallovim napon.

Hallov napon proporcionalan je vektorskom umnošku putanje struje (I) (koji je ujedno kolinaran s vektorom gustoće struje J) i magnetskog polja (B).

[1, 3.- 4. str]

4.1. Hallov senzor

Osnovni senzor magnetskog polja je Hallov element. Prilagodba signala potrebna je kako bi dobili upotrebljiv izlaz kod većine primjena. Elektronika za prilagodbu signala treba stupanj pojačanja i temperaturnu kompenzaciju. Regulacija napona je potrebna kada je napajanje s neregulirane mreže.



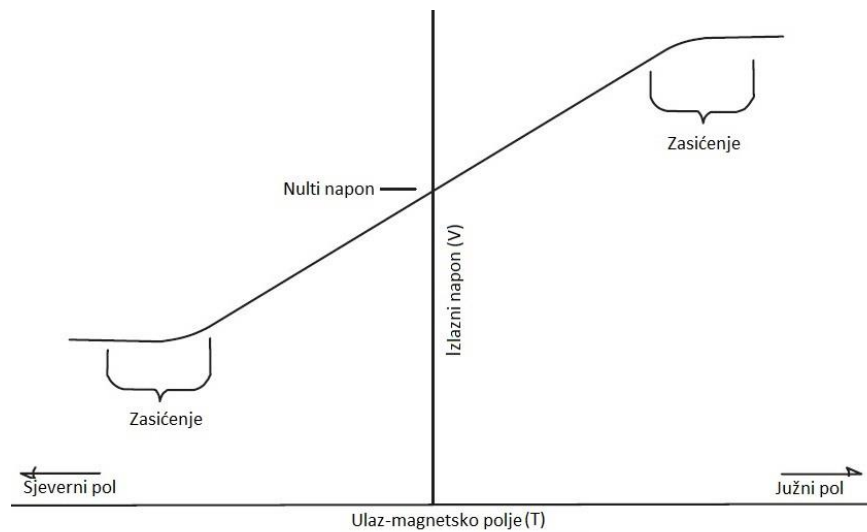
Slika 4.3 Osnova shema Hallovog senzora

Slika 4.3 prikazuje osnovni Hallov senzor. Ako se napon Halla mjeri kada nema magnetskog polja izlaz je 0. Međutim, ako je napon na izlazu mjerjen u odnosu na masu, pojavit će se ne-nulti napon (engl. *non-zero*). Ovo je napon zajedničkog načina rada (engl. *Common mode voltage CMV*) i isti je za svaki izlazni terminal. Pojačalo prikazano na slici 4.3 mora biti diferencijalno pojačalo koje će pojačati samo razliku potencijala tj. Hallov napon.

Svrha regulatora sa slike 4.3 je držati struju konstantnom kako bi izlazni senzor pokazao samo intenzitet magnetskog polja. Iako mnogi sustavi imaju reguliran napon napajanja, neki Hallovi senzori moraju imati unutarnji regulator. [1, 4. str]

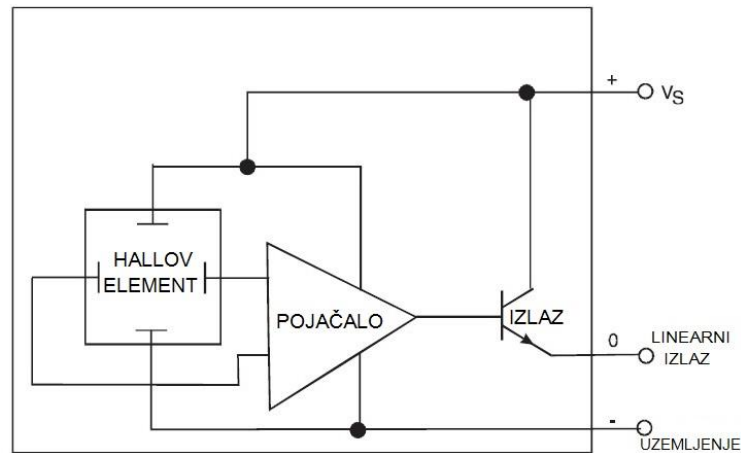
4.1.1. Senzori analognog izlaza

Analogni senzori pružaju izlazni napon koji je proporcionalan magnetskom polju kojem je izložen. Magnetsko polje može biti i pozitivno i negativno. Kao rezultat je izlaz pojačala koji će biti reguliran ili pozitivno ili negativno što onda zahtijeva pozitivno ili negativno napajanje. Kako bi izbjegli dva izvora napajanja, prednapon se uvodi u diferencijalno pojačalo. Vrijednost prednapona se pojavljuje na izlazu kada nema magnetskog polja i odnosi se na njega kao na nulti napon. Isto tako, kada je negativno magnetsko polje zamijećeno, izlazni napon se smanjuje ispod nule ali ostaje pozitivan. Opisani koncept ilustriran je na slici 4.4.



Slika 4.4 Koncept senzora analognog izlaza

Izlaz pojačala ne može premašiti ograničenja koja nameće izvor napajanja. Zapravo, pojačalo će se zasiti prije nego dosegne granice napajanja. Ovo zasićenje prikazano je na prethodnoj slici 4.4. Važno je napomenuti da se ovo zasićenje događa u pojačalu, a ne u Hallovom elementu. Dakle, veliko magnetsko polje neće oštetiti Hallov senzor ali će otići u zasićenje. Kako bi povećali fleksibilnost sučelja uređaja dodani su otvoreni emiter, otvoreni kolektor ili protutaktni tranzistori (engl. *push-pull transistor*) u izlaz diferencijalnog pojačala.

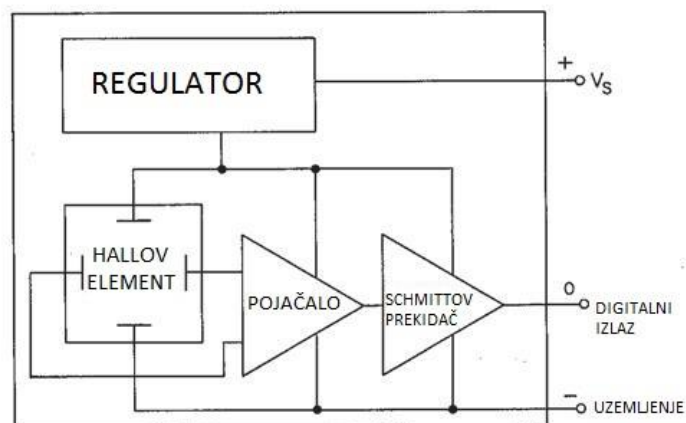


Slika 4.5 Analogni Hallov senzor

Na slici 4.5 vidimo kompletan analogni Hallov senzor koji sadrži sve prethodno opisane funkcije kruga. [1, 5.str]

4.1.2. Senzori digitalnog izlaza

Prethodno smo opisali uređaj koji ima analogni izlaz proporcionalan njegovom ulazu. U ovom odjeljku opisat ćemo digitalni Hallov senzor. Digitalni senzor može biti samo u jednom od dva stanja uključen (engl. ON) ili isključen (engl. OFF). Dodavanjem Schmittovog okidnog kruga, u analogni senzor, analogni izlaz se pretvara u digitalni izlaz.

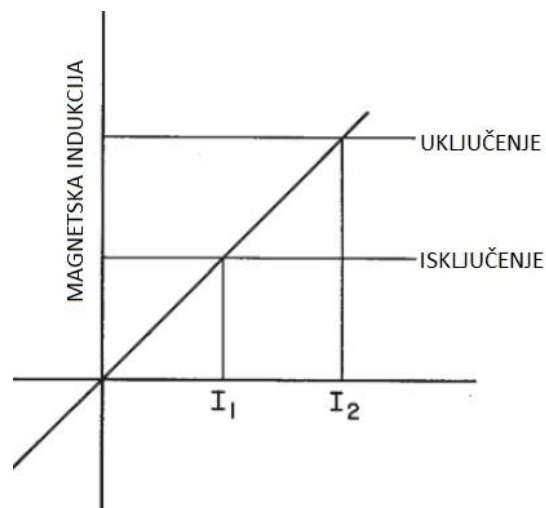


Slika 4.6 Senzor digitalnog izlaza

Slika 4.6 prikazuje tipičan unutarne regulirani senzora Hallovog efekta digitalnog izlaza. Schmittov okidač uspoređuje izlaz diferencijalnog pojačala s trenutnom referencom. Kada je izlaz pojačala premaši referentnu vrijednost uključi se Schmittov okidač. Isto tako, Schmittov okidač se

isključuje ako izlaz pojačala padne ispod referentne točke. Histereza je uključena u krug za prebacivanje bez treptanja, ona je rezultat dvije različite referentne vrijednosti ovisno o tome jeli senzor uključen ili isključen. [2]

Za Hallov strujni senzor digitalnog izlaza, strujni senzor će se upaliti kada struja dosegne vrijednost I_2 a isključiti kada dosegne I_1 . Idealni strujni senzor će se uključiti u trenutku kada je postignuta struja I_2 . Međutim, ako se razina struje brzo mijenja, vrtložne struje biti će se inducirati u dijelovima pola. Ove struje proizvode magnetsko polje koje se suprotstavlja ulaznoj struji te smanjuju ulaznu struju zamijećenu Hallovim senzorom. Rezultat toga je prividno kašnjenje između vremena u kojem je I_2 dosegnuta i vremena u kojem se izlaz uključio. Isti princip je i ako se koristi linearni Hallov senzor. Princip je opisan slikom 4.7. [1, 37.str]



Slika 4.7 Prijenosna funkcija

4.1.3. Hallov senzor zatvorene petlje (engl. *closed-loop*)

Vodič kojim teče struja stvara magnetsko polje. Ovo polje se može mjeriti u zračnom rasporu koristeći Hallov element. Hallov element ima svojstvo pretvaranja magnetskog toka u napon. Primjenom principa zatvorene petlje, Hallov napon koristi se za balansiranje primarnog i sekundarnog toka. Dodatna sekundarna zavojnica (koja ima npr. 2000 zavoja) nosi struju I_s ($1/2000$ primarne struje) kako bi nadoknadila polje nastalo primarnim vodiča. Ukupni tok je tada jednak nuli.

Senzori zatvorene petlje sposobni su mjeriti izmjenične, istosmjerne i složene valne oblike struje te osiguravaju galvansku odvojenost. Prednosti senzora zatvorene petlje su vrlo visoka točnost, linearnost, malo pojačanje *drifta*, široka propusnost i kratko vrijeme odziva. Također, prednost je izlazni strujni signal koji je prilagodljiv i prikladan za okoline visokih šumova. Kao i kod većine sustava za mjerenje baziranih na magnetizmu, gubici su vrlo mali. Glavna ograničenja tehnologije zatvorene petlje su visoka potrošnja struje iz sekundarnog napajanja, veće dimenzije (što se znatnije primjećuje kod pretvornika većih struja), skuplja izvedba u usporedbi s dizajnom otvorene petlje te ograničeni izlazni napon. Ovisno o primjeni, prednosti često premašuju nedostatke te se senzor zatvorene petlje češće odabire u odnosu na ostale. [8]

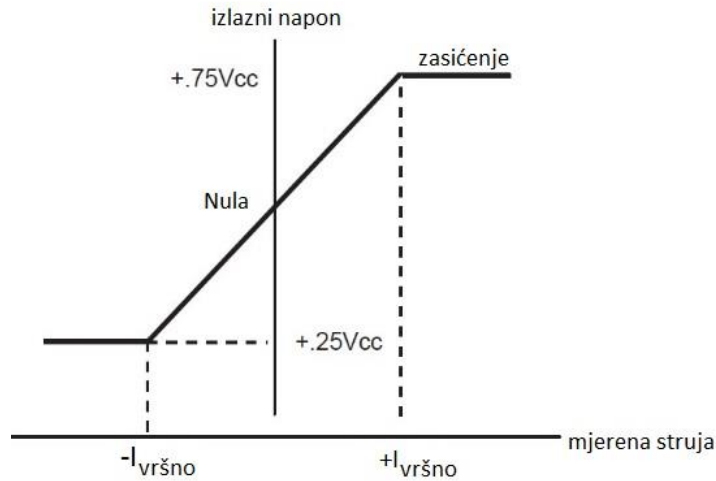
4.1.4. Linearni strujni senzori

Strujni senzor analognog izlaza može se izvesti s pomoću senzora Hallovog efekta. Strujni senzor konstruiran korištenjem feritne ili silicijsko-čelične jezgre i integriranog kruga (engl *integrated circuit* IC) Hallovog efekta. Jezgra i IC su postavljeni u plastično kućište. Struja koja prolazi vodičem mjeri se generiranjem magnetskog polja. Linearni odziv i izolacija od mjerene struje čini linearni strujni senzor idealnim za povratne krugove upravljanja motora. Izlazni napon integriranog kruga Hallovog efekta proporcionalan je struji u vodiču. [1, 38. str]

4.1.4.1 Načelo rada

Linearni strujni senzor mjeri gustoću magnetskog polja koji nastaje prolaskom struje, odnosno mjeri struju neizravno. Izmjerena struja prolazi kroz jezgru koja skuplja magnetsko polje na Hallov senzor. Valni oblici izlaznog napona senzora pratit će izmjenične ili istosmjerne valne oblike mjerene struje.

Izlazni napon senzora bit će polovica napona napajanja (na slici 4.8 označeno V_{cc}) kada je izmjerena struja u vodiču nula. Izlazni raspon napona je od 25% napona napajanja do 75% napona napajanja. Kada struja teče u pozitivnom smjeru izlazni napon će se povećati od nule od 75% ($0,75 V_{cc}$) napona napajanja. Kada struja teče u suprotnom smjeru, izlazni napon će se smanjiti od nule prema 25% ($0,25 V_{cc}$) napona napajanja. Ovo je prikazano na slici 4.8.



Slika 4.8 Načelo rada linearnog strujnog senzora

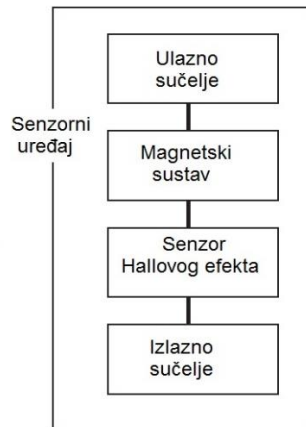
Kao i kod ostalih Hallovih senzora, strujni senzori podložni su *driftu* zbog promjene temperature. Linearni strujni senzori mogu imati svoj nulti *offset* napon i osjetljivost na promjenu temperature od 0.02 % po °C do 0.05 % po °C su uobičajeni pomaci.

Materijal jezgre odabran je na temelju zasićenja i remanencije materijala. U trenutku kada materijal jezgre više ne skuplja dodatni tok odnosno kad se povećanjem napona više ne povećava struja govorimo o zasićenju. Nakon smanjenja struje na nulu u jezgri ostaje remanentni tok koji je prisutan u jezgri nakon pobude senzora strujom.

[1, 38.str]

4.2. Dizajniranje Hallovog senzora

Na slici 4.9 su prikazani funkcionalni blokovi koji se moraju uzeti u obzir kada dizajniramo senzor temeljen na Hallovom efektu.



Slika 4.9 Dizajniranje Hallovog senzornog uređaja

Dizajn bilo kojeg Hallovog senzora zahtijeva magnetski sustav koji reagira na ulazni parametar. Ulazno sučelje može biti mehaničko, što je u većini slučajeva, ili električno, što je u našem slučaju kod strujnih senzora. Hallov senzor mjeri magnetsko polje i proizvodi električni signal. Izlazno sučelje pretvara električni signal tako da udovolji zahtjevima sustava.

Cilj faze dizajniranja je definirati svaki od 4 bloka koji čine senzorni uređaj. Zatim treba odrediti sve komponente i specifikacije, ugradnju, povezivanje i međusobno povezivanje ovih blokova te spajanje sa sustavom.

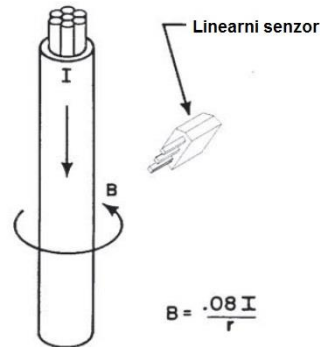
Nisu za svaki Hallov senzor potrebna 4 funkcionalna bloka. Na primjer, senzor magnetskog polja ne zahtijeva magnetski sustav ili ulazno sučelje. Drugi senzorni uređaji imaju magnetski sustav već ugrađen. Za ove slučajeve faza dizajniranja je nešto jednostavnija no cilj je i dalje isti.

Faza dizajna počinje s osnovnim odabranim konceptom. Nakon toga se definiraju detaljne postavke, specifikacije i zahtjevi pri upotrebi. Početne postavke i specifikacije su određene za senzorni uređaj. [1, 47. str]

4.3. Strujni Hallovi senzori

Linearni Hallovi senzori mogu se koristiti za raspon struje od 250 miliampera pa sve do tisuće ampera. Izolirani analogni napon proizveden senzorom može biti promijenjen dodavanjem komponenti.

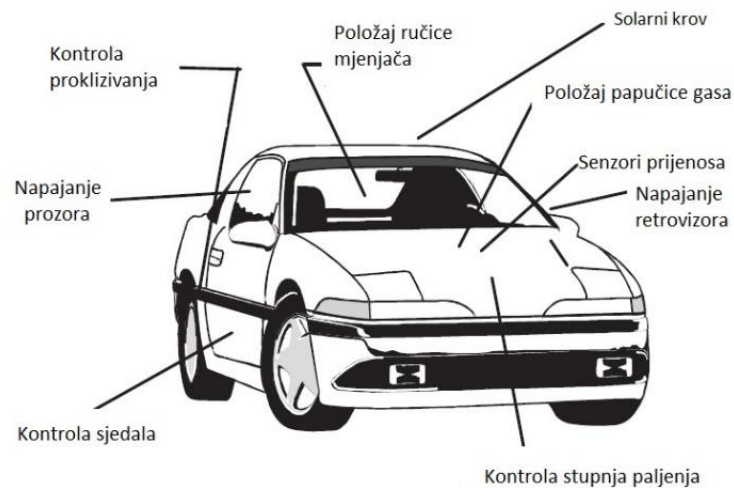
Najjednostavnija postavka strujnog senzora od senzora linearnog izlaza koji je postavljen u blizini vodiča kao što je prikazano na slici 4.10.



Slika 4.10 Linearni Hallov senzor

Ovakav tip konfiguracije obično se koristi za mjerenje velikih struja oko visokonaponskih vodova ili opreme u elektranama. [1, 71. str]

4.4. Automobilski senzori



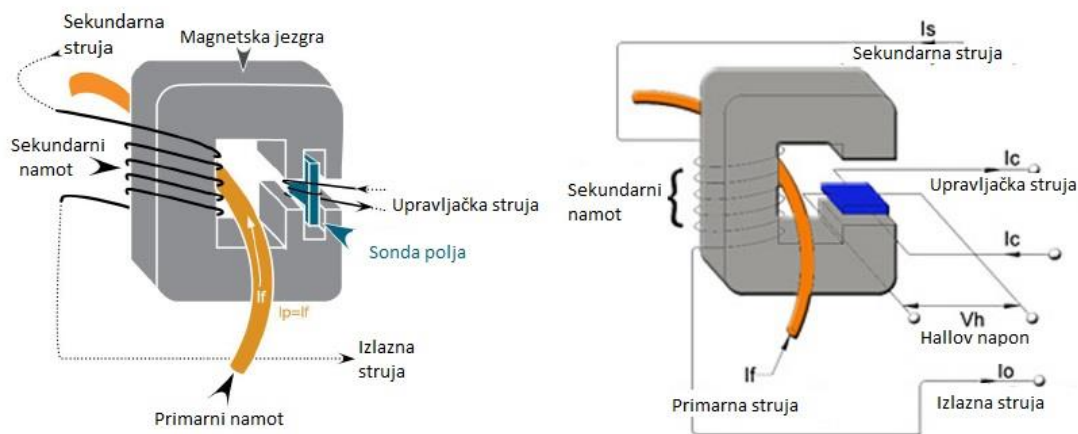
Slika 4.11 Primjena Hallovog senzora u automobilu

Na slici 4.11 možemo vidjeti primjene Hallovog senzora u automobilskoj industriji. Digitalni senzori kao i senzori linearnog izlaza koriste se za: mjerenje toka, strujni senzori, senzori za pozicioniranje, blokiranja, senzori tlaka, senzori broja okretaja i slično. [1, 76. str]

5. Flux-gate metoda za mjerenje struje

Tehnologija za mjerenje struje pretežno se temelji na Hallovom efektu i to na dva osnovna tipa: otvorena i zatvorena petlja. Od nedavno se pojavljuje strujni senzor zatvorene petlje, baziran na principu *flux-gate* dobio sve veću primjenu u kontroli elektroenergetski sustava. Kao i Hallovi senzori zatvorene petlje, *flux-gate* strujni senzori koriste magnetsku jezgru, sekundarni ili kompenzacijski namot i pretvornik.

Ova metoda eliminira neke od problema koji se povezuju s tipičnim strujnim suotpornikom koji uzrokuje neželjen gubitak snage. Također, ova metoda eliminira problem velikog napona zbog izolacije kroz magnetsko polje.



Slika 5.1 Flux-gate strujni senzor

Za razliku od Hallovog senzora, ovaj senzor koristi sondu magnetskog polja kao pretvarač ili senzorni element. Sonda magnetskog polja umetnuta je u magnetski krug formiran od jezgre koju čini materijal visoke permeabilnosti namotane kompenzacijskim namotom kako bi tvorila osnovnu senzorsku konfiguraciju.

Flux-gate senzor ima osnove na servomehanizmu. U početku periodična pobuda struje primjenjuje se na sondu magnetskog polja te stvara homogene radne uvjete. Kada vodič kojim teče istosmjerna ili niskofrekventna izmjenična struja prođe kroz modul senzora struja u vodiču inducira magnetski tok u magnetskom krugu. Inducirani magnetski tok uzrokuje pomak u izlazu sonde magnetskog polja. Odstupanje od početnog stanja sonde detektira upravljačka elektronika. Nastala promjena izlaznog signala sonde dovodi se u operacijsko pojačalo koje pokreće struju kroz

kompensacijski namot donoseći magnetski tok u jezgri do nule i vraća magnetsku sondu u početno stanje. [9]

5.1. Dizajn sabirnice

Uobičajene tehnike mjerenja struje sabirnice koriste module zatvorene petlje za točna mjerenja i kontrolu struje. Iako su ovi moduli točni oni zahtijevaju veliku magnetsku jezgru te rasipaju nekoliko vata snage.

Dizajn sabirnice ima dvije moguće orijentacije. Ove dvije orijentacije su slične te je ključan uvjet za odabir zalutalo magnetsko polje. Susjedne struje uzorkuju ova magnetska polja, koja mogu biti u vertikalnom ili horizontalnom smjeru. Dodavanje ovih polja u željeno polje može doći do zasićenja. Kako bi izbjegli zasićenost, korisnik se odlučuje za okomitu (ili normalnu) orijentaciju osi uređaja u odnosu na zalutala polja.

Ovaj sustav je dizajniran za mjerenje struje do 100 A mjerenjem magnetskog polja koje generira struja koja teče sabirnicom.

Dimenzije sabirnice određuje izmjerena struja i maksimalna razlika temperature u odnosu na temperaturu okoline. Šipka ima izreze koji povećavaju površinu time i disipiranu snagu. Ovakav dizajn omogućava vrlo mali porast temperature kada struja od 100A prođe kroz (povećavanje površine pospješuje hlađenje). [10]

6. Zaključak

Mjerenje struje u strujnim sensorima gotovo uvijek mjerimo neizravnim putem. Postoji više različitih metoda za njezino mjerenje no tri su najznačajnije a to su: metoda mjerenja preko suotpornika, metoda mjerenja s pomoću Hallovog efekta te metoda *flux-gate*. Mjerenje struje važno nam je kako bi izbjegli situacije u kojima dolazi do oštećenja opreme.

Prva metoda mjerenja struje je preko suotpornika. Mjerenje se vrši neizravno tako što mjerimo pad napona, koji nastaje prolaskom struje, na suotporniku. Vrlo nam je bitno odabrati otpornik koji će osigurati zadovoljavajuću točnost i preciznost te smanjiti neželjene pojave poput šuma i zagrijavanja.

Druga metoda se bazira na Hallovom efektu. Hallov senzor, također, mjeri struju neizravno, preko magnetskog polja.

Treća metoda je metoda koja spaja prve dvije metode. Bazirana je na Hallovom efektu te također koristi i suotpornik u kompenzacijskom krugu ali uklanjajući neke osnovne probleme pri njegovom korištenju kao što su: gubici snage i veliki napon. Ova metoda dobiva sve značajniju primjenu u elektroenergetici.

Literatura

- [1] Hall effect Sensing and Application, <https://sensing.honeywell.com/honeywell-sensing-sensors-magneto-resistive-hall-effect-applications-005715-2-en2.pdf>, 4. rujna 2019. godine
- [2] Texas Instruments, <http://www.ti.com/lit/an/sboa167a/sboa167a.pdf>, 16. kolovoza 2019. godine
- [3] Texas Instruments, <http://www.ti.com/lit/an/sboa170b/sboa170b.pdf>, 16. kolovoza 2019.
- [4] Texas Instruments, <http://www.ti.com/lit/an/sboa197/sboa197.pdf>, 16. kolovoza 2019.
- [5] Vishay, http://www.vishay.com/docs/49159/_power-metal-strip-shunts-current-shunts_pl0005-1801.pdf, 30. kolovoza 2019.
- [6] Texas Instruments, <http://www.ti.com/lit/an/sboa165b/sboa165b.pdf>, 18. kolovoza 2019. godine
- [7] Texas Instruments, <http://www.ti.com/lit/ug/tiducj6a/tiducj6a.pdf>, 19. kolovoza 2019. godine
- [8] Texas Instruments, <http://www.ti.com/lit/ug/tidua57a/tidua57a.pdf>, 21. kolovoza 2019. godine
- [9] RichardsonRFPD, http://www.richardsonrfpd.com/resources/RelIDocuments/SYS_29/Tamura_Flux_Gate_Current_Sensors_Technical_Article.pdf, 22. kolovoza 2019. godine
- [10] Texas Instruments, <http://www.ti.com/lit/ug/tiduc14a/tiduc14a.pdf>, 21. kolovoza 2019. godine

Sažetak

Završni rad iznosi teorijski pregled triju osnovnih metoda mjerenja struje u strujnom senzoru. Tri osnovne metode koje su opisane su metoda suotpornika, metoda Hallovog efekta i *flux-gate* metoda. Prvo poglavlje je uvod, u njemu se upoznajemo s temom i zadatkom ovog završnog rada. U drugom poglavlju govori se o strujnim sensorima i njihovom dizajnu. Treće poglavlje govori o prvoj metodi za mjerenje struje tj. metodi koja se bazira na suotporniku. Četvrto poglavlje govori o metodi baziranoj na Hallovom efektu. Peto poglavlje upoznaje nas s *flux-gate* metodom.

Ključne riječi

Mjerenje struje, strujni senzor, suotpornik, , Hallov-efekt, *Flux-gate*

Abstract

The final paper presents a theoretical overview of the basic three methods of measuring current in a current sensor. The three basics of the method described are the co-resistor method, the Hall effect method, and the flux-gate method. The first chapter is an introduction, in which we are introduced to the topic and task of this final paper. The second chapter discusses the expert sensor and their design. The third chapter discusses the first methods for measuring current, that is, a method based on a co-resistor. Chapter four discusses methods based on the Hall effect. Chapter five introduces us to the flux-gate method.

Key words

Current measurement, current sensor, shunt resistor, Hall effect, Fluxgate,

Životopis

Josipa Palić rođena je 15.02.1997. u Osijeku. Živi u Višnjevcu gdje je i završila Osnovnu školu Višnjevac. Nakon završene osnovne škole upisuje Prirodoslovno-matematičku gimnaziju u Osijeku. Nakon srednjoškolskog obrazovanja, uz položenu državnu maturu, upisuje Fakultet elektrotehnike, računarstva i informacijskih tehnologija u Osijeku na Sveučilištu Josipa Jurja Strossmayera. Na drugoj godini preddiplomskog smjera elektrotehnike opredjeljuje se za smjer elektroenergetika.

U Osijeku, 13.9.2019.

X

Josipa Palić