

Analiza gubitaka djelatne snage niskonaponske distribucijske mreže

Lukić, Marijan

Undergraduate thesis / Završni rad

2019

Degree Grantor / Ustanova koja je dodijelila akademski / stručni stupanj: **Josip Juraj Strossmayer University of Osijek, Faculty of Electrical Engineering, Computer Science and Information Technology Osijek / Sveučilište Josipa Jurja Strossmayera u Osijeku, Fakultet elektrotehnike, računarstva i informacijskih tehnologija Osijek**

Permanent link / Trajna poveznica: <https://um.nsk.hr/um:nbn:hr:200:239809>

Rights / Prava: [In copyright](#)/[Zaštićeno autorskim pravom.](#)

Download date / Datum preuzimanja: **2024-10-02**

Repository / Repozitorij:

[Faculty of Electrical Engineering, Computer Science and Information Technology Osijek](#)



**SVEUČILIŠTE JOSIPA JURJA STROSSMAYERA U OSIJEKU
FAKULTET ELEKTROTEHNIKE, RAČUNARSTVA I
INFORMACIJSKIH TEHNOLOGIJA**

Sveučilišni preddiplomski studij elektrotehnike

**ANALIZA GUBITAKA DJELATNE SNAGE
NISKONAPONSKE DISTRIBUCIJSKE MREŽE**

Završni rad

Marijan Lukić

Osijek, 2019.

Sadržaj

1. UVOD	1
1.1. Zadatak završnog rada	1
2. NISKONAPONSKA DISTRIBUCIJSKA MREŽA	2
2.1. Topologija.....	2
3. IEEE 34 bus testni model	7
4. REZULTATI SIMULACIJE	8
4.1 Prvi slučaj:	8
4.2 Drugi slučaj:	11
4.3 Treći slučaj:	13
4.4 Četvrti slučaj:.....	15
ZAKLJUČAK	18
SAŽETAK	18
SUMMARY	18
LITERATURA	19
ŽIVOTOPIS	20

1. UVOD

U ovom radu obradit će se tematika vezana za analizu gubitaka djelatne snage u distribucijskim mrežama. U radu je opisana niskonaponska distribucijska mreža, njene vrste i namjena. Dan je osvrt na pristup rješavanja problema gubitaka u NN mrežama prema američkim standardima i prema europskim standardima. U praktičnom djelu koristi se IEEE 34 bus tesni model na kojemu se analiziraju gubici djelatne snage u niskonaponskim distribucijskim mrežama pomoću programa DIgSILENT PowerFactory. Rezultati simulacija za četiri različita slučaja prikazani su tablično, grafički te pomoću matematičkih jednadžbi. Simulacija se izvodi za različite uvjete gdje se mijenja opterećenje mreže i broj paralelnih vodova na mjestu najnižeg napon u mreži.

1.1. Zadatak završnog rada

U praktičnom dijelu radit će se analiza gubitaka djelatne snage niskonaponske mreže pomoću IEEE 34 bus sustava na računalu u programu DIgSILENT PowerFactory. Analizirat će se gubici ukupne snage u sustavu, te kako oni ovise o promjeni opterećenja i dodavanja paralelnih vodova na mjestima najnižeg napona.

2. NISKONAPONSKA DISTRIBUCIJSKA MREŽA

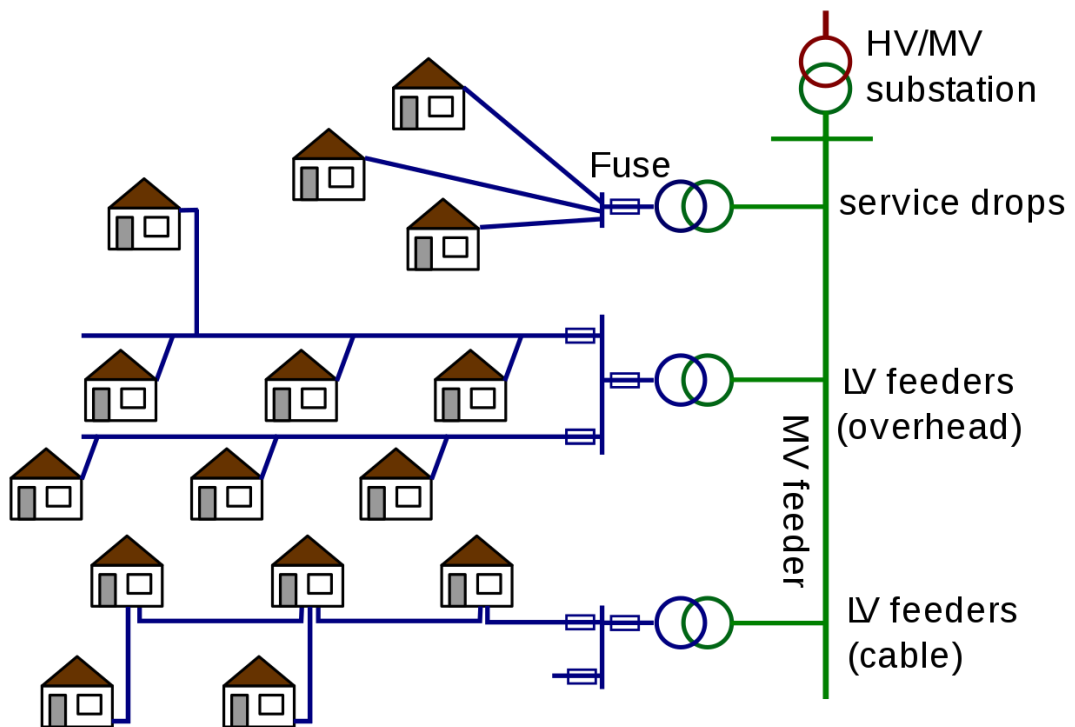
Niskonaponska ili sekundarna mreža dio su distribucije električne mreže koja služi za prijenos električne energije od distribucijskih transformatora do brojila električne energije krajnjih kupaca. Sekundarne mreže rade na niskoj razini napona, koja je obično jednaka mrežnom naponu električnih uređaja. Većina suvremenih niskonaponskih mreža djeluje na izmjenični napon od 220-240 ili 100-127 volti, na frekvenciji 50 ili 60 Hz zavisno od zemlje. Radni napon, potreban broj faza (trofazna ili jednofazna) te potrebna pouzdanost mreže diktiraju konfiguraciju mreže. [1]

Najčešći distribucijski sustav sastoji se od jednostavnih radijalnih mreža koje mogu biti nadzemne, podzemne ili kombinacija tih dviju. Od distribucijske trafostanice mreža napaja krajnje kupce, tvoreći srednji napon ili primarnu mrežu, koje rade na srednjem naponu, obično 5–35 kV. Mreže se kreću u duljini od nekoliko kilometara do nekoliko desetaka kilometara. Kako moraju opskrbiti sve kupce na predviđenom području distribucije, oni se često postavljaju i granaju duž dodijeljenih pravaca. [1]

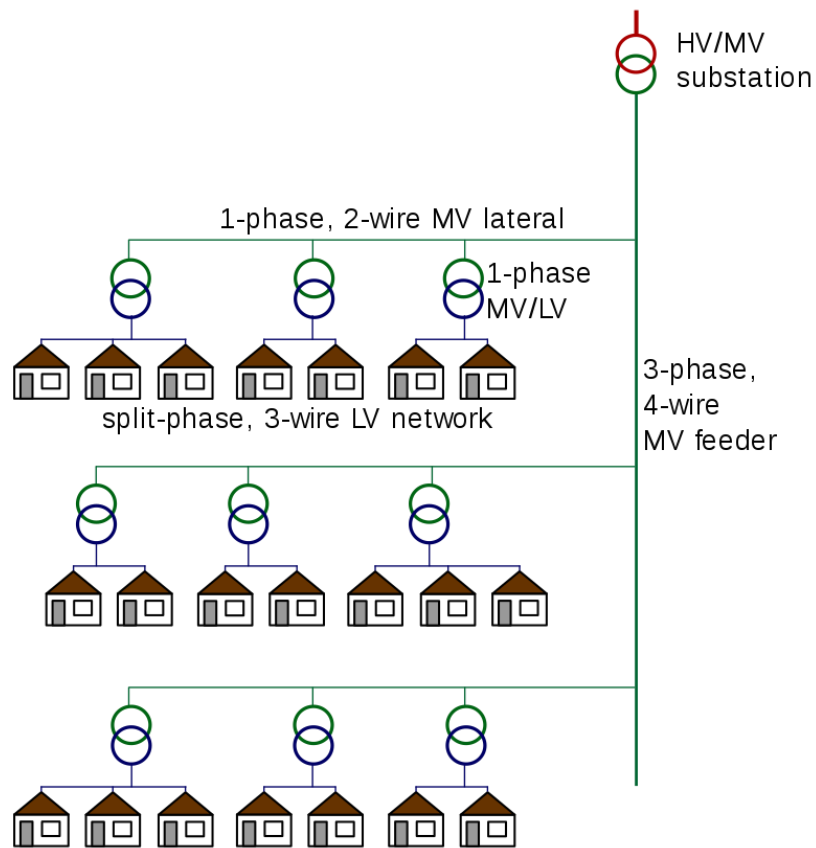
Distribucijski transformatori ili sekundarni transformatori, smješteni duž električne mreže, pretvaraju srednji napon u niski napon, pogodan za izravnu potrošnju krajnjih kupaca (mrežni napon). Prosječno jedna primarna srednje naponska mreža napaja do 50 distributivnih transformatora raspoređenih po širokom području, ali brojka ovisi o konfiguraciji terena. Trafostanice su obično smještene u posebnim željezno rešetkastim stupovima ili u posebno izgrađenim objektima. Od transformatora niskonaponska ili sekundarna mreža vodi do priključaka kupaca, opremljenih brojilima električne energije. [1]

2.1. Topologija

Dizajn radijalnih mreža je najrasprostranjeniji i najekonomičniji dizajn mreža srednjeg i niskog napona. Omogućuje dovoljno visok stupanj pouzdanosti i kontinuiteta usluge većini kupaca. U američkim (120 V) sustavima kupci se obično opskrbljuju izravno iz distribucijskih transformatora putem relativno kratkih mrežnih linija. [1]

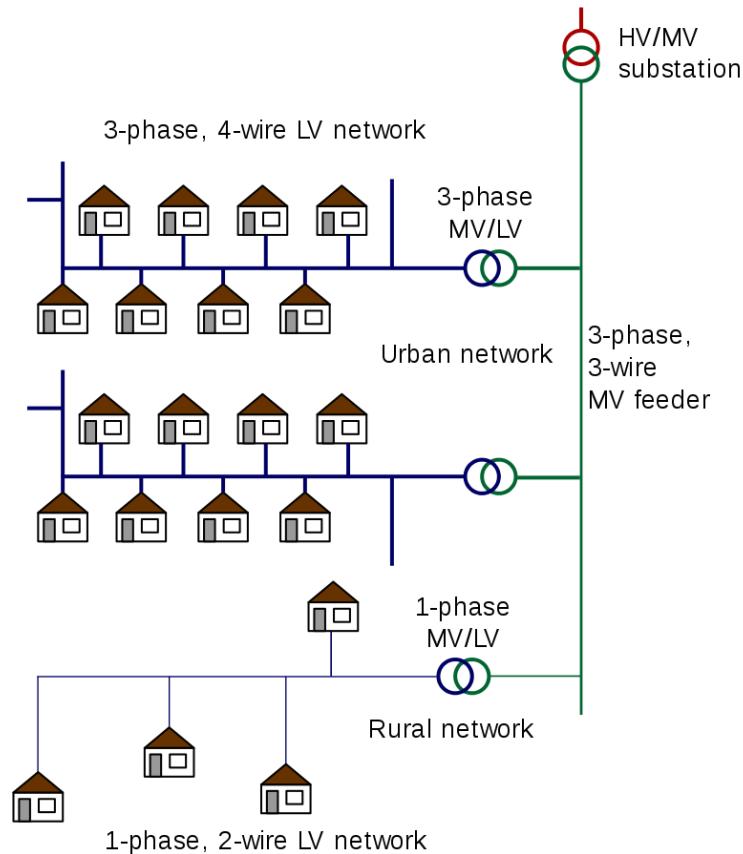


Slika 2.1. Radijalna mreža [1]



Slika 2.2. Američki distribucijski sustav [1]

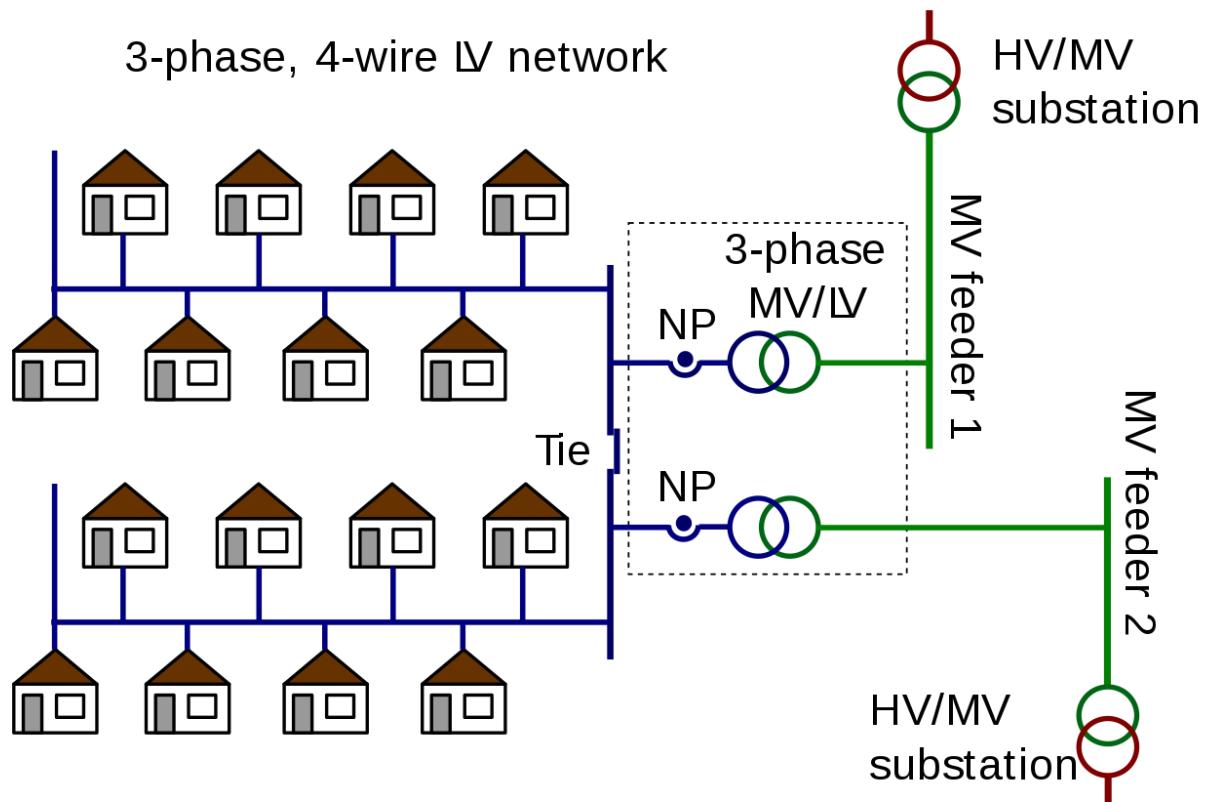
U europskim (240 V) sustavima kupce opskrbljuje nekoliko niskonaponskih mreža, izvedene nadzemnim dalekovodima, zračnim ili podzemnim kablovima za napajanje ili njihovim kombinacijama. U nadzemnoj mreži priključak je izveden s vrhova stupova do krovnih priključaka, dok su u kablovskoj mreži priključci i uređaji za zaštitu obično postavljeni u PVC ormarima (samostojeći ormari ili montirani na objekt krajnjih potrošača). [1]



Slika 2.3. Europski distribucijski sustav [1]

Spot mreže se koriste kada je važnim kupcima potrebna veća pouzdanost opskrbe. Mreža niskog napona napaja se s dva ili više distribucijskih transformatora, svaki napajan iz drugog napona napajanja (koji može poticati iz istih ili različitih trafostanica). Transformatori su spojeni zajedno sa sabirnicom ili kabelom na sekundarnoj strani. Spot sustavi se obično primjenjuju za potrošače od velike važnosti kao što su bolnice, vojna postrojenja, mala industrija i važni objekti poput vodovodnih sustava, željezničkih kolodvora, aerodroma i sl. U normalnom radu, opskrba energijom osigurava oba primarne mreže paralelno. U slučaju kvara bilo koje primarne mreže, automatski se otvara zaštitni uređaj mreže na odgovarajućem sekundarnom transformatoru; preostali transformatori nastavljaju dovoditi opskrbu preko svoje primarne mreže. Samo u

slučajevima kada se kratki spoj nalazi na paralelnoj sabirnici ili dođe do potpunog gubitka primarne opskrbe, kupac će ostati izvan pogona. Kvarovima na niskonaponskoj mreži upravljamo pomoću lokalnih prekidača i osigurača, što rezultira gubitkom napajanja električnom energijom samo za pogodena opterećenja. [1]

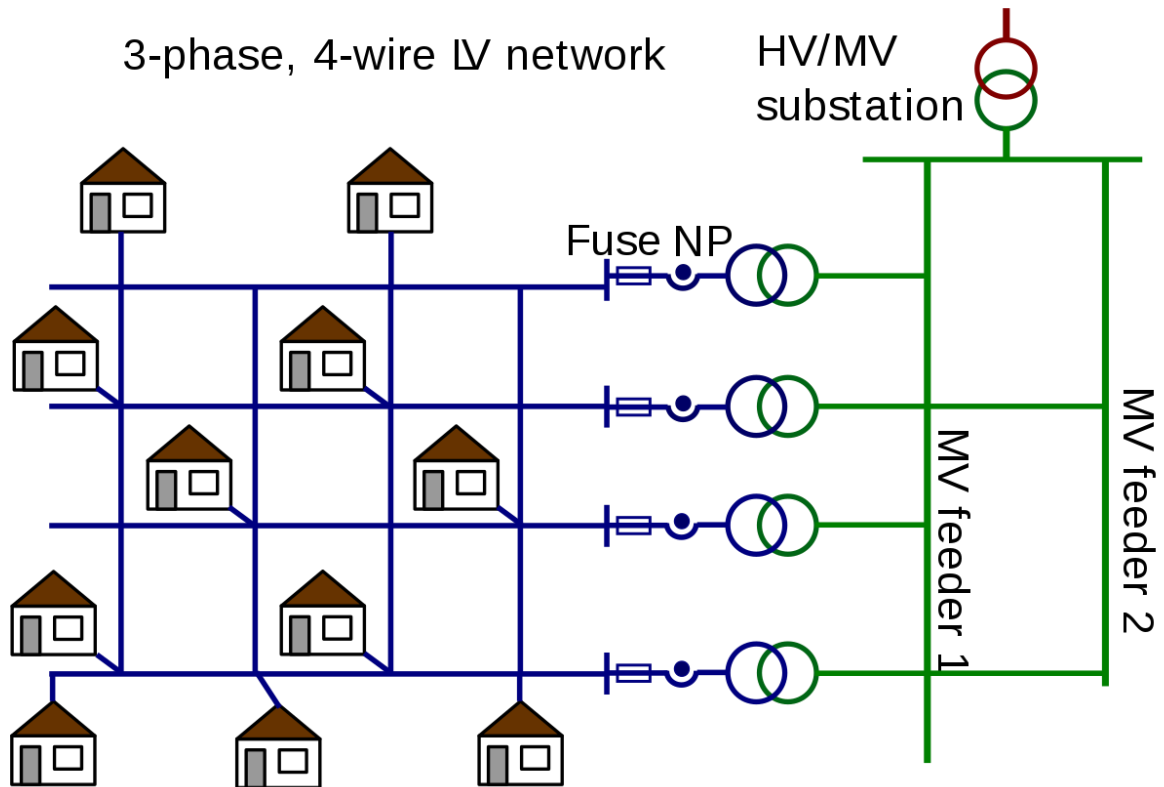


Slika 2.4. Spot mreža [1]

Grid mreže sastoje se od međusobno povezanih mrežnih krugova, napajanih iz nekoliko primarnih mreža kroz distribucijske transformatore na više mjesta. Mreže rešetki obično se nalaze u središtima velikih gradova, a kablovi za povezivanje postavljeni su u podzemne vodove duž ulica. Brojni kablovi omogućuju više strujnih putova od svakog transformatora do svakog opterećenja unutar mreže. [1]

Kao i kod spot mreža pojedini dijelovi kabela mogu biti zaštićeni posebnim osiguračima koji omogućuju vrlo brzu zaštitu od kratkog spoja na oba kraja. Ti posebni osigurači nemaju ampersku vrijednost i ne mogu ih se koristiti za zaštitu od preopterećenja; njihova je jedina svrha izoliranje greške. U uvjetima kratkog spoja, osigurači odvajaju neispravni kabel od mreže, dok ostali kabeli preuzimaju njegovo opterećenje i nastavljaju pružati uslugu isporuke električne

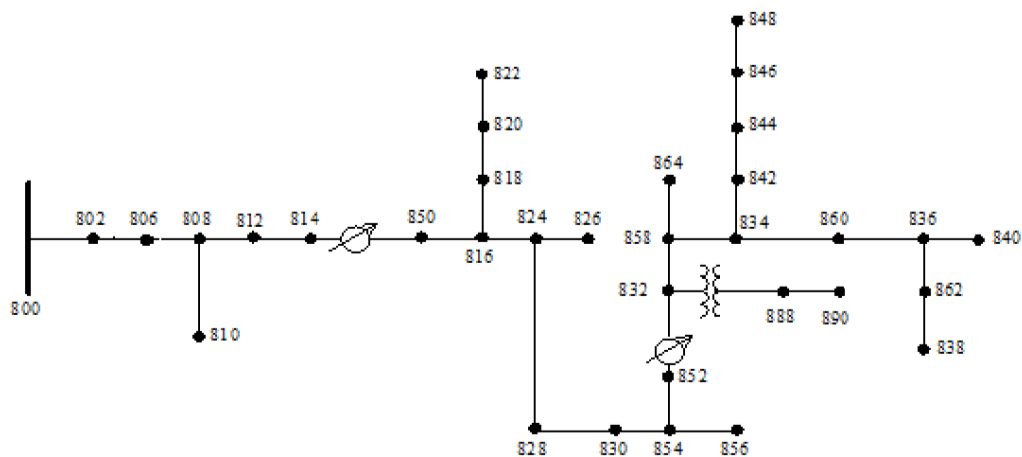
energije. Primarni ispadi mreže zbog prethodnih kvarova uzrokuju promjene u protoku opterećenja koje se ne otkrivaju lako te mogu zahtijevati periodičnu inspekciju. [1]



Slika 2.5. Grid mreža [1]

3. IEEE 34 bus testni model

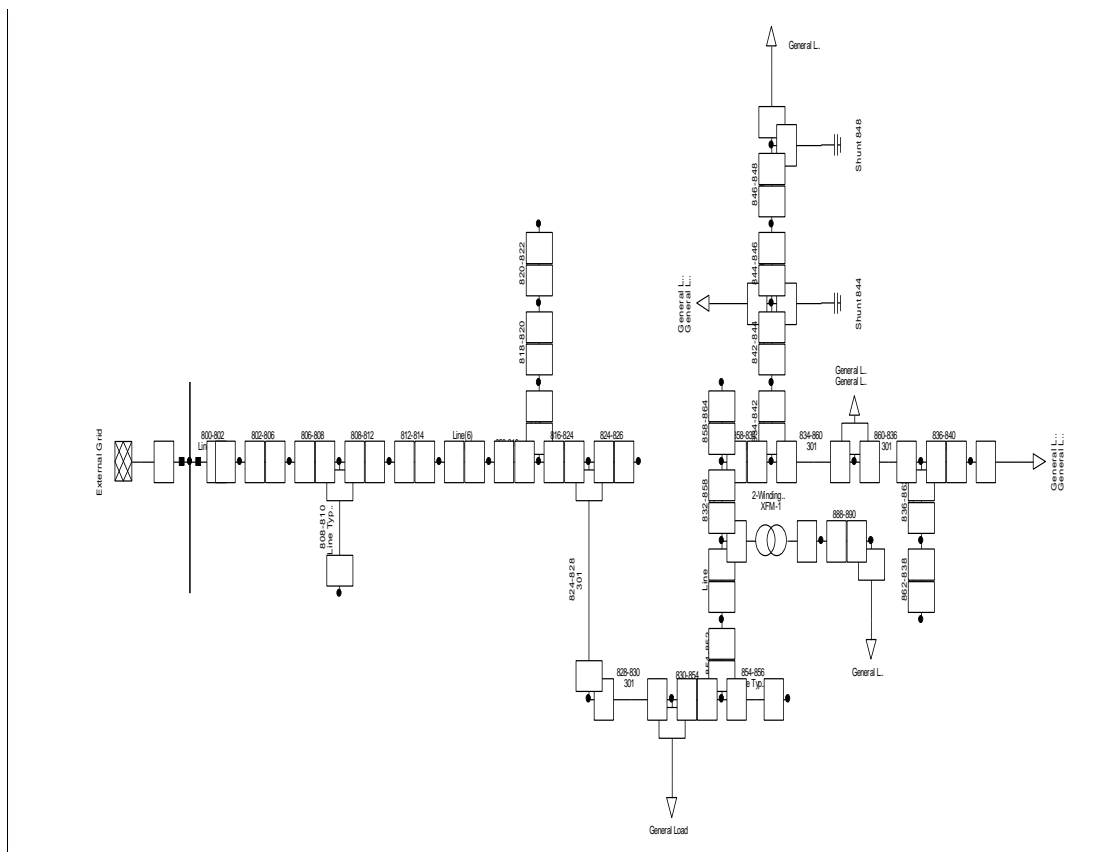
IEEE 34 bus je testni model pri kojem se vrši analiza gubitaka djelatne snage niskonaponske distribucijske mreže u programu DIgSILENT PowerFactory. Sastoji se od jedne sabirnice, 33 čvora i jednog transformatora. IEEE 34 bus system prikazan je dolje na slici 3.1. [2]



Slika 3.1. IEEE 34 bus system [2]

4. REZULTATI SIMULACIJE

Zadatak je analizirati gubitke snage u mreži pomoću testnog IEEE 34 bus system-a. Simulacija se provodi u programu DIgSILENT PowerFactory. Mijenjat će se opterećenje i broj paralelnih vodova na najnižem naponu za svaku pojedinu simulaciju. Za svaku zasebnu simulaciju provodi se tablična i grafička analiza, te se računa postotni gubitak $P_L\%$.



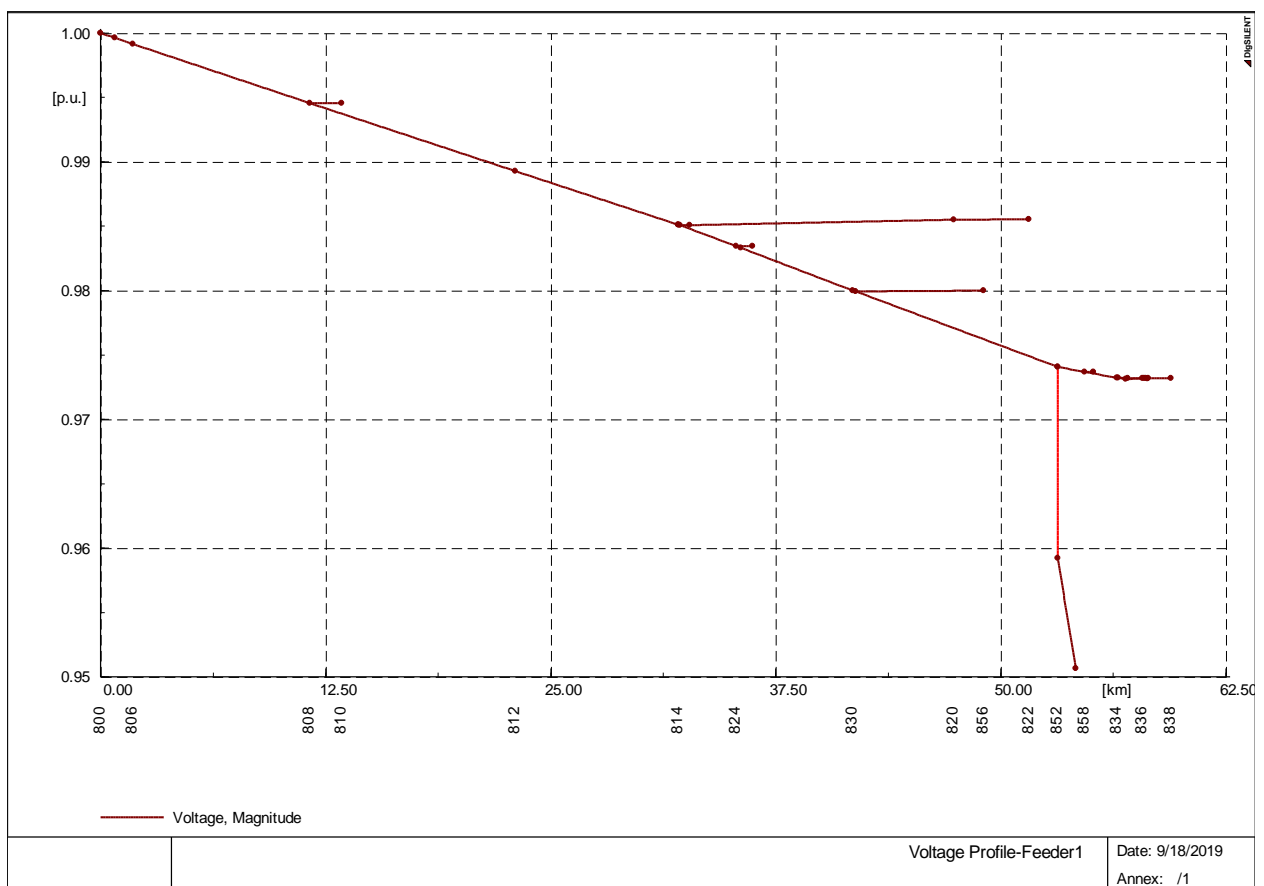
Slika 4.1. Shema IEEE 34 bus system ispitnog sustava u programu DIgSILENT PowerFactory

4.1 Prvi slučaj:

U prvom slučaju radit će se dvije simulacije, kod prve simulacije postavlja se opterećenje na 100% kod svih šest trošila, a kod druge simulacije se povećavao broj paralelnih vodova između čvorova gdje se javlja najmanji napon u mreži s jednog na dva paralelna voda. Dobivene vrijednosti simulacija kod prvog slučaja su vidljive u tablicama 4.1. i 4.2., te u slikama 4.2. i 4.3.

Snaga koja je ušla u sustav	1,06 MW	0,42 Mvar	1,15 MVA
Opterećenje P(U)	1,05 MW	0,68 Mvar	1,25 MVA
Nazivno opterećenje P(Un)	1,05 MW	0,68 Mvar	1,25MVA
Gubici mreže	0,02 MW	-0,02 Mvar	
Dozemni kapacitet		-0,08 Mvar	

Tablica 4.1. Vrijednosti za prvi slučaj simulacije pri opterećenju od 100%



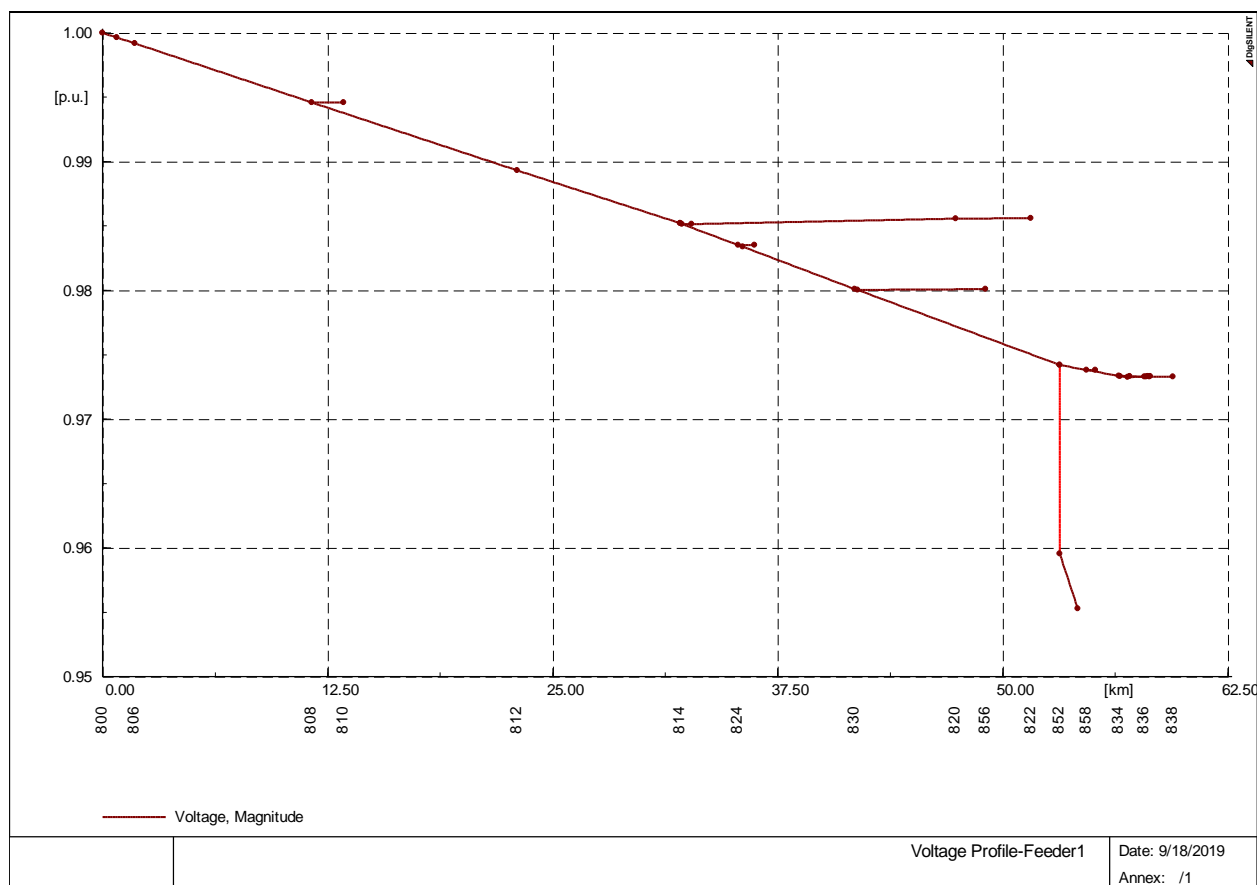
Slika 4.2. Ovisnost napona o promjeni opterećenja pri vrijednosti opterećenja od 100%

Snaga koja je ušla u sustav	1,06 MW	0,42 Mvar	1,14 MVA
Opterećenje P(U)	1,05 MW	0,68 Mvar	1,25 MVA
Nazivno opterećenje P(Un)	1,05 MW	0,68 Mvar	1,25MVA

Gubici mreže	0,02 MW	-0,02 Mvar	
Dozemni kapacitet		-0,08 Mvar	

Tablica 4.2. Vrijednosti za prvi slučaj simulacije pri opterećenju od 100% i dodavanjem 2 paralelna voda na mjestu najnižeg napona

$$P_{L\%} = \frac{P_L}{P_L + P_G} = \frac{1,05}{1,06} = 0,9905$$



Slika 4.3. Ovisnost napona za prvi slučaj simulacije pri dodavanju 2 paralelna voda na mjestu najnižeg napona

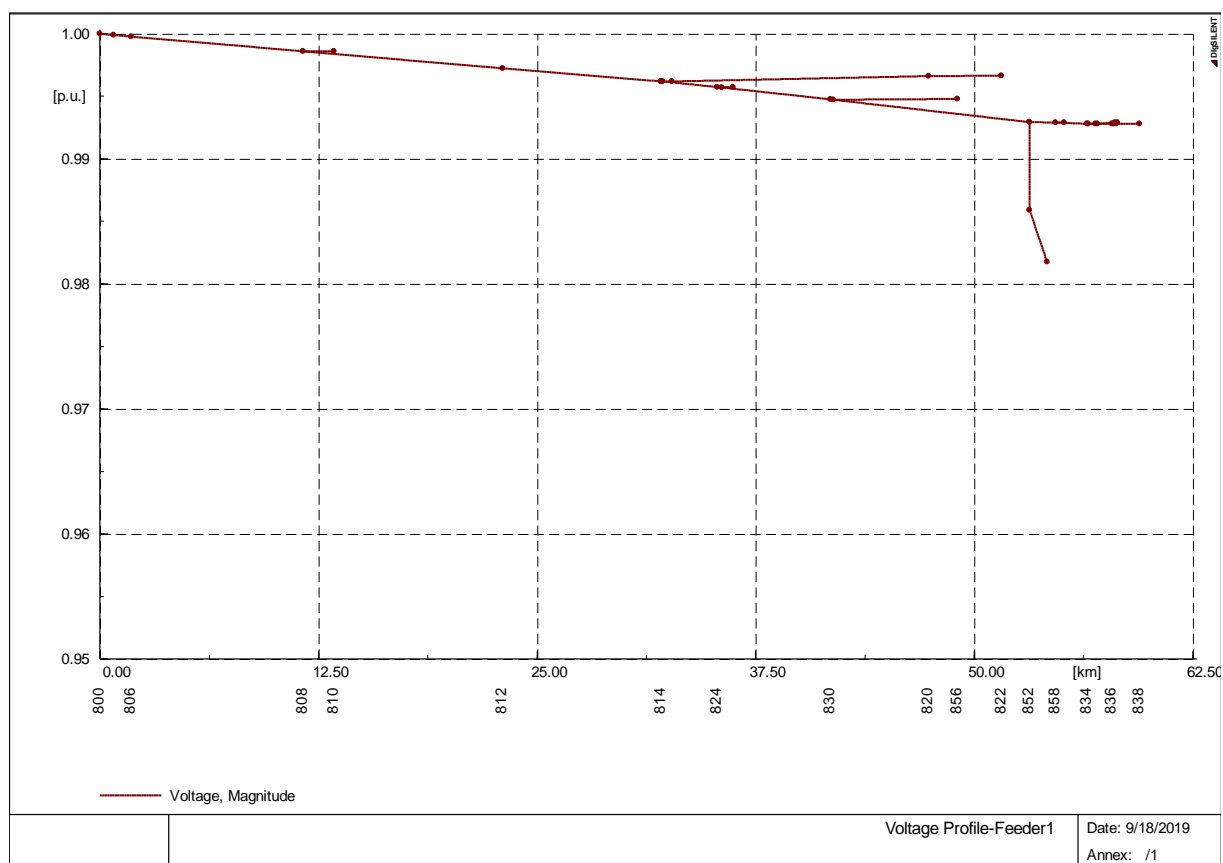
Iz tablica je vidljivo da su gubici mreže mali, te da oni iznose 0,02 MW. Najmanji napon u mreži pojavljuje se na vodu koji povezuje točke 888-890, ako se između tih točaka postave 2 paralelna voda, napon će se povećati.

4.2 Drugi slučaj:

U drugom slučaju kod prve simulacije postavlja se opterećenje na 50% kod svih šest trošila, a kod druge simulacije se povećavao broj paralelnih vodova između čvorova gdje se javlja najmanji napon u mreži s jednog na dva paralelna voda. Dobivene vrijednosti simulacija kod prvog slučaja su vidljive u tablicama 4.3. i 4.4. te u slikama 4.4. i 4.5.

Snaga koja je ušla u sustav	0,53 MW	0,02 Mvar	0,53 MVA
Opterećenje P(U)	0,52 MW	0,34 Mvar	0,62 MVA
Nazivno opterećenje P(Un)	0,52 MW	0,34 Mvar	0,62 MVA
Gubici mreže	0 MW	-0,07 Mvar	
Dozemni kapacitet		-0,08 Mvar	

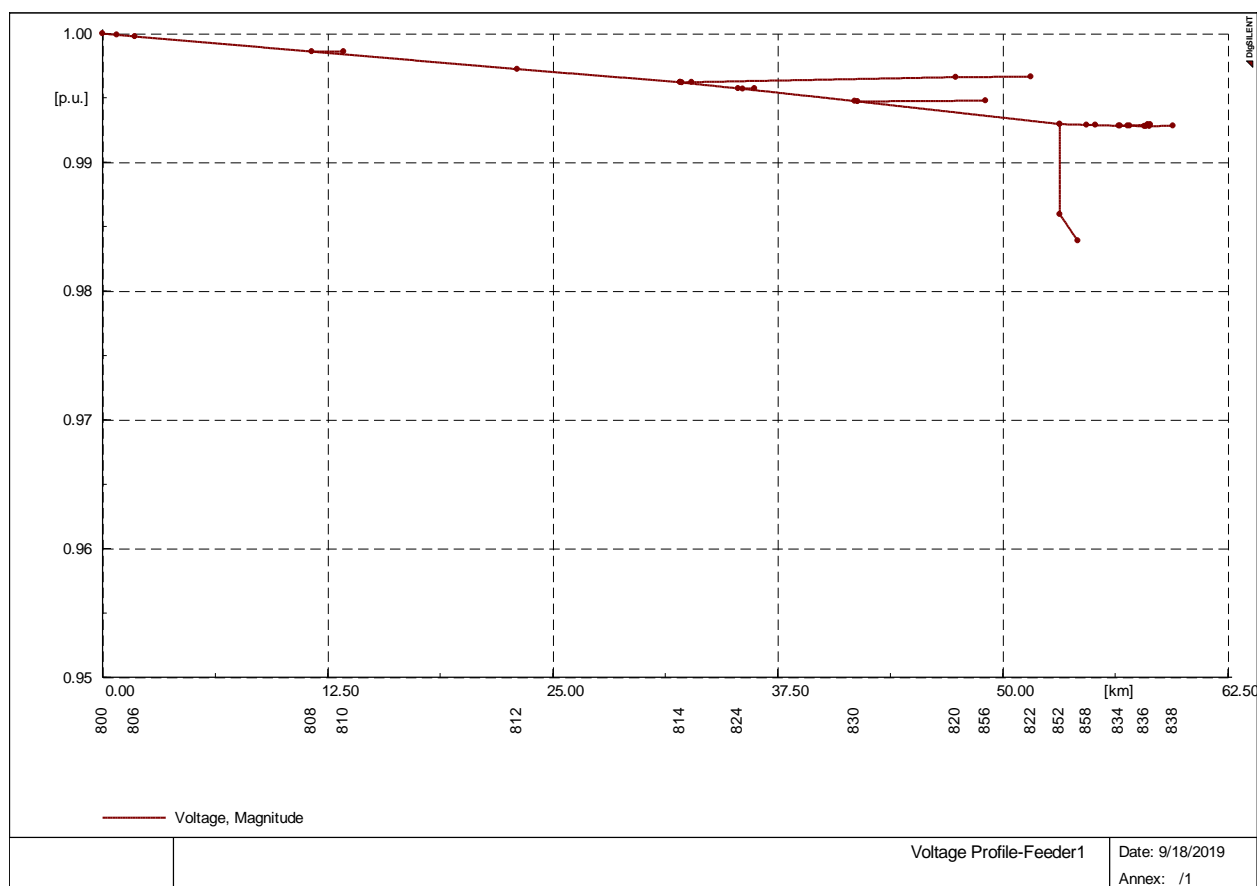
Tablica 4.3. Vrijednosti za drugi slučaj simulacije pri opterećenju od 50%



Slika 4.4. Ovisnost napona o promjeni opterećenja pri vrijednosti opterećenja od 50%

Snaga koja je ušla u sustav	0,53 MW	0,02 Mvar	0,53 MVA
Opterećenje P(U)	0,52 MW	0,34 Mvar	0,62 MVA
Nazivno opterećenje P(Un)	0,52 MW	0,34 Mvar	0,62 MVA
Gubici mreže	0 MW	-0,07 Mvar	
Dozemni kapacitet		-0,08 Mvar	

Tablica 4.4. Vrijednosti za drugi slučaj simulacije pri opterećenju 50% i dodavanjem 2 paralelna voda na mjestu najnižeg napona



Slika 4.5. Ovisnost napona za drugi slučaj simulacije pri dodavanju 2 paralelna voda na mjestu najnižeg napona

$$P_{L\%} = \frac{P_L}{P_L + P_G} = \frac{0,52}{0,53} = 0,9811$$

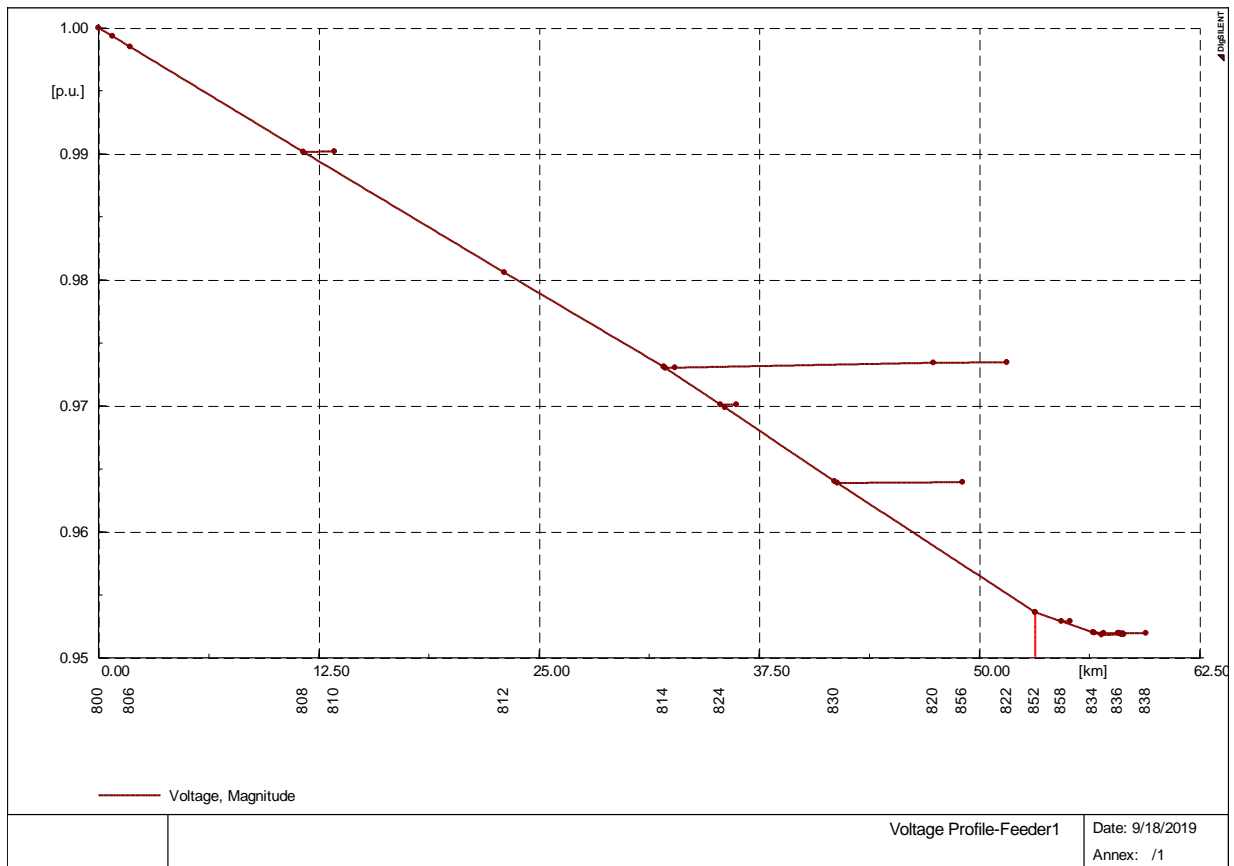
Iz tablica je vidljivo da su gubici mreže izrazito mali, pa se skorom mogu i zanemariti. Kao i u prvom slučaju između vodova 888-890 pojavljuje se najmanji napon u mreži, ako se između tih točaka postave 2 paralelna voda, napon će se povećati kao i u prvom slučaju.

4.3 Treći slučaj:

U trećem slučaju kod prve simulacije postavlja se opterećenje na 150% kod svih šest trošila, a kod druge simulacije se povećavao broj paralelnih vodova između čvorova gdje se javlja najmanji napon u mreži s jednog na dva paralelna voda. Dobivene vrijednosti simulacija kod prvog slučaja su vidljive u tablicama 4.5. i 4.6. te u slikama 4.6. i 4.7.

Snaga koja je ušla u sustav	1,62 MW	0,88 Mvar	1,84 MVA
Opterećenje P(U)	1,57 MW	1,02 Mvar	1,87 MVA
Nazivno opterećenje P(Un)	1,57 MW	1,02 Mvar	1,87 MVA
Gubici mreže	0,05 MW	0,09 Mvar	
Dozemni kapacitet		-0,08 Mvar	

Tablica 4.5. Vrijednosti za treći slučaj simulacije pri opterećenju od 150%

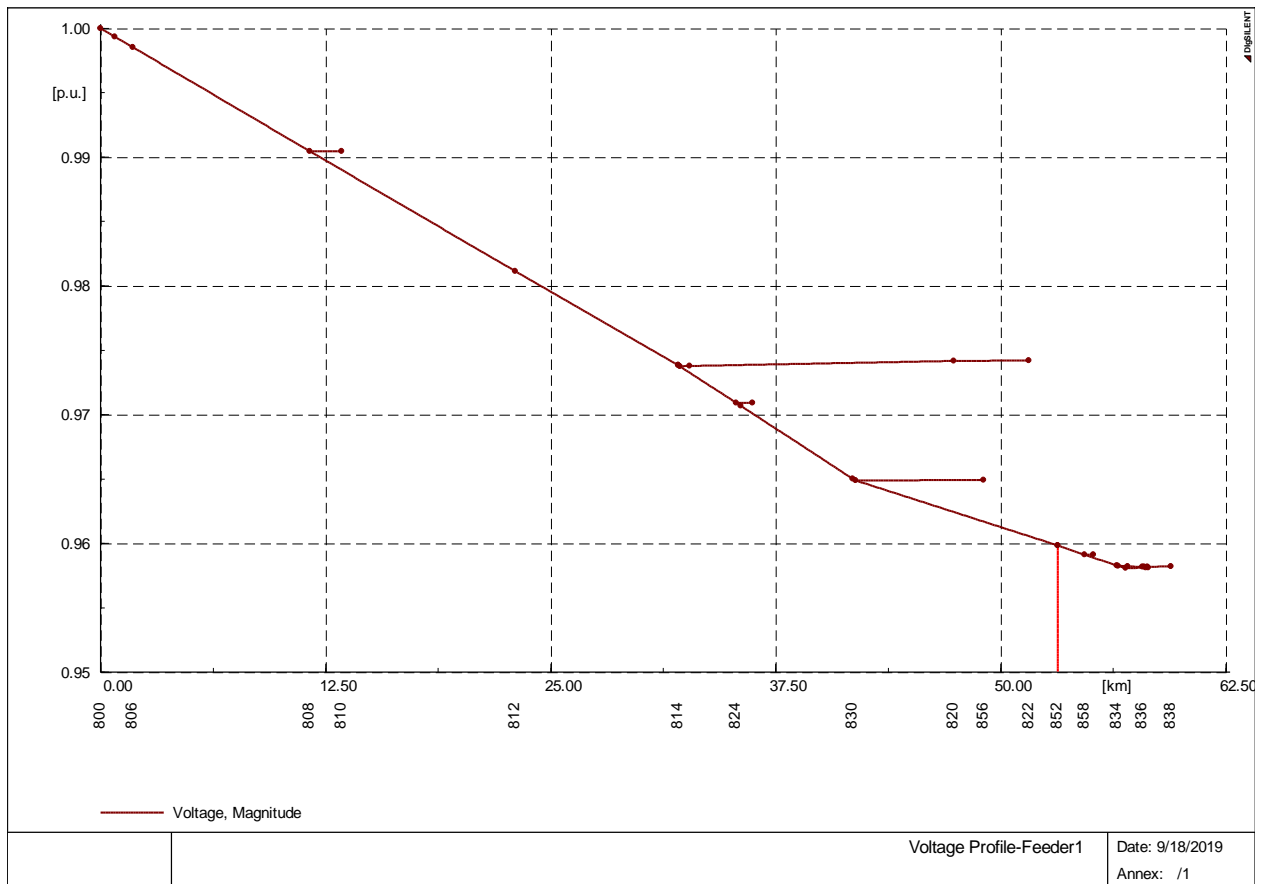


Slika 4.6. Ovisnost napona o promjeni opterećenja pri vrijednosti opterećenja od 150%

$$P_{L\%} = \frac{P_L}{P_L + P_G} = \frac{1,57}{1,62} = 0,969$$

Snaga koja je ušla u sustav	1,61 MW	0,85 Mvar	1,83 MVA
Opterećenje P(U)	1,57 MW	1,02 Mvar	1,87 MVA
Nazivno opterećenje P(Un)	1,57 MW	1,02 Mvar	1,87 MVA
Gubici mreže	0,04 MW	0,06 Mvar	
Dozemni kapacitet		-0,08 Mvar	

Tablica 4.6. Vrijednosti za treći slučaj simulacije pri opterećenju 150% i dodavanjem 2 paralelna voda na mjestu najnižeg napona



Slika 4.7. Ovisnost napona za treći slučaj simulacije pri dodavanju 2 paralelna voda na mjestu najnižeg napona

$$P_{L\%} = \frac{P_L}{P_L + P_G} = \frac{1,57}{1,61} = 0,975$$

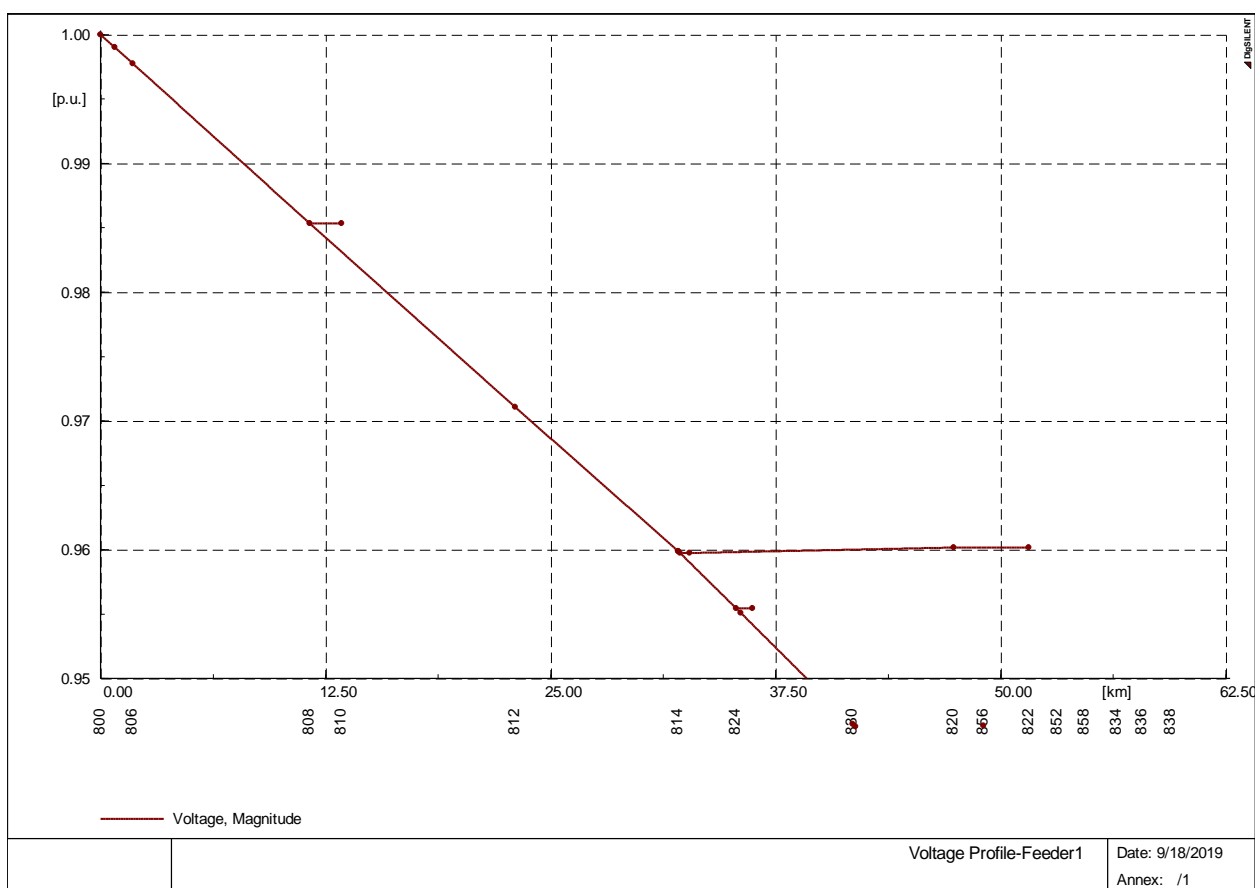
Iz tablica je vidljivo da su pri opterećenju 150% gubici mreže 0,05 MW, dok se u drugom slučaju pri istom opterećenju i povećanju broja paralelnih vodova s jednog na dva kod najnižeg napona gubici mreže pali za 0,01 MW, te oni iznose 0,04 MW. Najmanji napon u mreži pojavljuje se na vodu koji povezuje točke 854-852, ako se između tih točaka postave 2 paralelna voda, napon će se povećati.

4.4 Četvrti slučaj:

U četvrti slučaju kod prve simulacije postavlja se opterećenje na 200% kod svih šest trošila, a kod druge simulacije se povećavao broj paralelnih vodova između čvorova gdje se javlja najmanji napon u mreži s jednog na dva paralelna voda. Dobivene vrijednosti simulacija kod prvog slučaja su vidljive u tablicama 4.7. i 4.8. te u slikama 4.8. i 4.9.

Snaga koja je ušla u sustav	2,18 MW	1,39 Mvar	2,59 MVA
Opterećenje P(U)	2,09 MW	1,35 Mvar	2,49 MVA
Nazivno opterećenje P(Un)	2,09 MW	1,35 Mvar	2,49 MVA
Gubici mreže	0,09 MW	0,25 Mvar	
Dozemni kapacitet		-0,08 Mvar	

Tablica 4.7. Vrijednosti za četvrti slučaj simulacije pri opterećenju od 200%



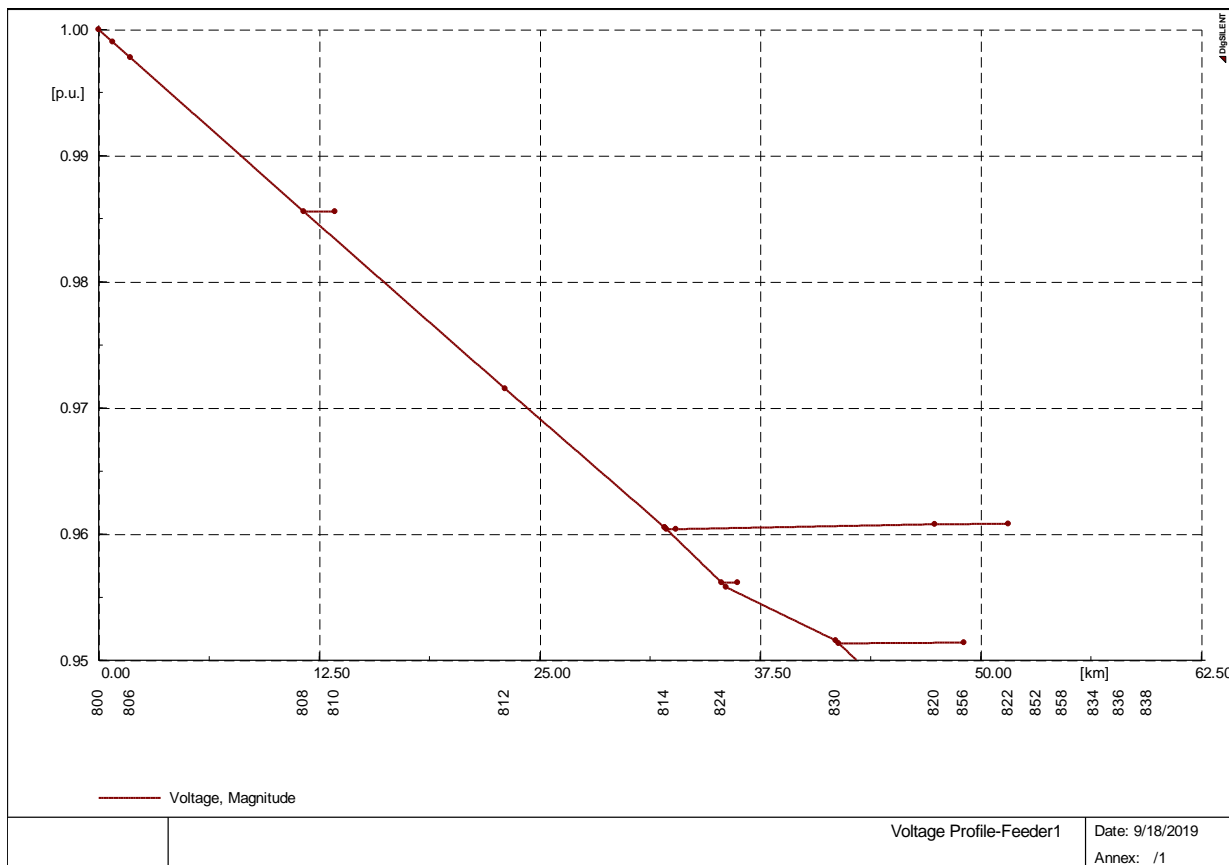
Slika 4.8. Ovisnost napona o promjeni opterećenja pri vrijednosti opterećenja od 200%

$$P_{L\%} = \frac{P_L}{P_L + P_G} = \frac{1,09}{1,18} = 0,9237$$

Snaga koja je ušla u sustav	2,18 MW	1,36 Mvar	2,56 MVA
Opterećenje P(U)	2,09 MW	1,35 Mvar	2,49 MVA

Nazivno opterećenje P(Un)	2,09 MW	1,35 Mvar	2,49 MVA
Gubici mreže	0,08 MW	0,22 Mvar	
Dozemni kapacitet		-0,08 Mvar	

Tablica 4.8. Vrijednosti za četvrti slučaj simulacije pri opterećenju 200% i dodavanjem 2 paralelna voda na mjestu najnižeg napona



Slika 4.9. Ovisnost napona za četvrti slučaj simulacije pri dodavanju 2 paralelna voda na mjestu najnižeg napona

Iz tablica je vidljivo da pri opterećenju 200% imamo značajnije gubitke u mreži. Ti gubici u oba slučaja odstupaju za 0,01 MW. Najmanji napon u mreži pojavljuje se na vodu koji povezuje točke 828-830, ako se između tih točaka postave 2 paralelna voda, napon će se povećati.

ZAKLJUČAK

Cilj ovog rada je analizirati gubitke djelatne snage niskonaponske distribucijske mreže na računalu pomoću programa DIgSILENT PowerFactory, te vidjeti kako oni ovise o promjeni opterećenja i dodavanja paralelnih vodova na mjestima najnižeg napona. Iz četiri provedena slučaja može se zaključiti da su povećanjem opterećenja veći gubici u mreži, te da se dodavanjem dva paralelna voda na mjesta najnižeg napona smanjuje najniži napon u mreži. Iz provedenih analiza utvrdilo se da su najmanji gubici mreže u drugom slučaju, ti gubici su jako mali pa se mogu zanemariti i reći da su približno 0 MW, dok su najveći gubici kod opterećenja u četvrtom slučaju i daljnjim povećanjem opterećenja oni će konstantno rasti.

SAŽETAK

U radu se upoznaje s teorijom niskonaponske mreže i njegovim glavnim dijelovima, te s IEEE 34 bus ispitnim sustavom i njegovim dijelovima. Na računalu pomoću testnog IEEE 34 bus ispitnog sustava radila se analiza za gubitak djelatne snage ovisno o promjeni opterećenja i promjeni broja paralelnih vodova na mjestu najnižeg napona. Sve te analize smo proveli detaljno u 4 slučaja te smo za svaki poseban slučaj rezultat prikazali tablično i grafički.

Ključne riječi: niskonaponska distribucijska mreža, DigSILENT PowerFactory, IEEE 34 sabirnica, djelatna snaga

SUMMARY

In this final thesis we went through theory of low voltage grid and their main parts. We closely explained computer program DIgSILENT PowerFactory. We met with IEEE 32 bus system and it's parameters. On computer with help of test IEEE 32 bus system we analysed waste of active power depended on change in load and change in number of paralell lines in place of the lowest voltage. In all these analysis we carry out in detail in 4 cases and for every one of them for special case we showed results in table.

Key words: low voltage distribution network, DigSILENT PowerFactory, IEEE 32 bus, active power

LITERATURA

- [1] O. Design, T. Radial, and F. References, “Low-voltage network.”
- [2] S. P. Ashok, “Modeling and Protection Scheme for IEEE 34 Radial Distribution Feeder with and Without Distributed Generation,” no. May, 2014.

ŽIVOTOPIS

Marijan Lukić rođen je u Našicama 8. lipnja 1996. godine. Živi u Koški kraj Našica gdje je pohađao osnovnu školu. Nakon osnovne škole upisuje Srednju školu Isidora Kršnjavoga u Našicama, smjer tehničar za elektroniku. Nakon srednjoškolskog obrazovanja, 2015. godine upisuje nekadašnji Elektrotehnički fakultet u Osijeku, sada Fakultet elektrotehnike, računarstva i informacijskih tehnologija u Osijeku na Sveučilištu Josipa Jurja Strossmayera. Na drugoj godini preddiplomskog smjera elektrotehnike opredjeljuje se za smjer elektroenergetika.