

# Zaštite sustava napajanja u automobilskoj primjeni

---

Lucić, Karlo

Undergraduate thesis / Završni rad

2019

*Degree Grantor / Ustanova koja je dodijelila akademski / stručni stupanj:* **Josip Juraj Strossmayer University of Osijek, Faculty of Electrical Engineering, Computer Science and Information Technology Osijek / Sveučilište Josipa Jurja Strossmayera u Osijeku, Fakultet elektrotehnike, računarstva i informacijskih tehnologija Osijek**

*Permanent link / Trajna poveznica:* <https://um.nsk.hr/um:nbn:hr:200:624464>

*Rights / Prava:* [In copyright](#) / [Zaštićeno autorskim pravom.](#)

*Download date / Datum preuzimanja:* **2024-08-02**

*Repository / Repozitorij:*

[Faculty of Electrical Engineering, Computer Science and Information Technology Osijek](#)



**SVEUČILIŠTE JOSIPA JURJA STROSSMAYERA U OSIJEKU  
FAKULTET ELEKTROTEHNIKE, RAČUNARSTVA I  
INFORMACIJSKIH TEHNOLOGIJA**

**Sveučilišni studij**

**ZAŠTITE SUSTAVA NAPAJANJA U AUTOMOBILSKOJ  
PRIMJENI**

**Završni rad**

**Karlo Lucić**

**Osijek, 2019.**

## Sadržaj

1. UVOD .....	1
1.1. Zadatak završnog rada .....	1
2. ELEKTROMAGNETSKA KOMPATIBILNOST I STANDARDI U AUTOMOBILSKOM OKRUŽENJU .....	2
3. VRSTE ELEKTRIČNIH OPASNOSTI U AUTOMOBILSKOM OKRUŽENJU .....	5
3.1. Tranzijenti na naponskim vodovima .....	5
3.1.1. Uzrok .....	5
3.1.2. Standardi .....	5
3.2. Prenapon i podnapon .....	10
3.3. Reverzno polarizirana baterija i rizik od krivog spajanja .....	11
3.3.1. Uzrok .....	11
3.3.1. Standardi .....	12
3.4. Elektrostatsko pražnjenje .....	12
3.4.1. Uzrok .....	13
3.4.2. Standardi .....	13
4. KOMPONENTE I UREĐAJI ZA ZAŠTITU OD ELEKTRIČNIH SMETNJI .....	15
4.1. TVS dioda .....	15
4.2. Ispravljačka dioda .....	17
4.3. Zener dioda .....	18
4.4. Šotkijeva dioda .....	19
4.5. Modul TPD4E001-Q1 .....	20
4.6. Integrirani krug .....	21
4.7. Zaštita napajanja .....	22
4.7.1. Kriteriji odabira zaštitnih modula .....	22
4.7.2. Zaštitni sklopovi .....	23
4.7.3. Zaštita od reverznog polariteta .....	24
4.8. Topologija za ispravnu zaštitu .....	25
4.8.1. Zaštita podatkovnih vodova od električnih opasnosti .....	25
4.8.2. Zaštita naponskih vodova od električnih opasnosti .....	28

4.9. Efekt petlje.....	31
4.10. Tiskana pločica.....	32
4.10.1. Funkcionalnost tiskane pločice.....	32
4.10.2. Kapacitivna i induktivna sprega.....	35
5. ISPITIVANJE ELEKTROSTATSKOG PRAŽNJENJA .....	39
5.1. Model ljudskog tijela .....	39
5.2. ISO 7637 standard .....	39
5.3. ISO 10605 standard .....	40
5.4. Prednosti električnih automobila u odnosu na konvencionalne automobile s motorom s unutarnjim izgaranjem .....	40
5.5. Razlika testiranja potrošačke elektronike i automobilske elektronike .....	40
6. ZAKLJUČAK .....	42
LITERATURA.....	43
POPIS KRATICA .....	46
SAŽETAK.....	47
ABSTRACT .....	48
ŽIVOTOPIS .....	49

# 1. UVOD

U svrhu provedbe zaštite sustava napajanja u automobilskoj primjeni, potrebno je poznavati osnovnu terminologiju i opasnosti vezane uz mogući neispravan rad elektroničkih sklopova i uređaja u automobilima. Rizik od opasnosti postaje sve veći kako raste broj mogućih izvora smetnji zbog povećane primjene elektroničkih energetske pretvarača, bržega sklapanja učinkovitih poluvodičkih ventila te zbog porasta broja i osjetljivosti uređaja koji mogu biti smetani. Tomu pridonosi i činjenica da se smanjuje snaga koju elektronički sklopovi troše za obradu signala s čime se povećava njihova osjetljivost na smetnje. Također, povećao se broj mikroprocesorskih digitalnih sustava koji su uslijed svoje sve veće brzine rada također znatni izvori elektromagnetskih smetnji. Elektromagnetska kompatibilnost nastoji svesti te smetnje na minimum. Ako su moguće opasnosti poznate, onda je postupak odabira zaštitnih uređaja znatno olakšan. [1, str.318]

U prvom poglavlju nakon uvoda, definirani su osnovni pojmovi elektromagnetske kompatibilnosti i pojedini standardi vezani uz elektromagnetsku kompatibilnost. U idućem poglavlju opisane su potencijalne električne opasnosti u automobilskom okruženju, kao i standardi vezani uz te opasnosti. Zatim je obrazložena zaštita od električnih smetnji te su navedeni i opisani uređaji koji se koriste za zaštitu od električnih smetnji. U zadnjem poglavlju opisan je model ljudskog tijela u kojem ljudsko tijelo simulira strujni krug, kao i standardi za zaštitu od električnih opasnosti(ISO 7637, ISO 10605). Također, navedene su prednosti električnih automobila u odnosu na automobile s motorom s unutarnjim izgaranjem te razlike pri testiranju automobilske elektronike i potrošačke elektronike.

## 1.1. Zadatak završnog rada

Na osnovu standarda koji definiraju moguće smetnje pri napajanjima u vozilima, ali i uvjete ugradnje komponenata/uređaja, definirati smetnje koje se pojavljuju pri napajanjima u vozilu za odabrane karakteristične primjere. Napraviti pregled rješenja zaštite sustava napajanja i opisati njihove specifičnosti.

## 2. ELEKTROMAGNETSKA KOMPATIBILNOST I STANDARDI U AUTOMOBILSKOM OKRUŽENJU

Elektromagnetska kompatibilnost je stručno područje koje se bavi smetnjama elektroničkih i električnih uređaja, objašnjava mehanizam djelovanja smetnji te definira mjere za smanjenje slučajnih smetnji koje mogu dovesti do neželjenog poremećaja. [1, str.318.]

Djelovanje smetnji unutar uređaja naziva se vlastito djelovanje, a između dvaju uređaja naziva se strano djelovanje smetnji. Vlastito djelovanje razmatraju proizvođači koji ih moraju kontrolirati da budu ispod kritičnog praga. Kada se električni uređaji napajaju sa zajedničkih sabirnica može doći do stranog djelovanja smetnji koje se nastoje kontrolirati odgovarajućim mjerama kako ne bi došlo do prekoračenja pragova osjetljivosti napajanih uređaja, što se uzima u obzir već pri projektiranju. [1, str.319]

Smetnje koje stvaraju izvori smetnji nazivaju se galvanskim smetnjama, a ponajviše ih uzrokuju usmjerivači električnih pogona povratnim djelovanjem na energetska razdjelnu mrežu. Time dolazi do izobličenja napona mreže koja na mjestu priključka izvora smetnji zbog toga više nema idealan sinusni valni oblik. Pod povratnim djelovanjem na energetska mrežu smatraju se signali smetnje u frekvencijskom području do 2000 Hz koji mogu uzrokovati nekompatibilnost usmjerivača s drugim trošilima što dovodi do pogrešne prorade zaštitnih uređaja, do manjkavog rada trošila, toplinskog preopterećenja te do nepoželjnih šumova. Svrha ispitivanja elektromagnetske kompatibilnosti je određivanje razine emisije i razine imunosti uređaja. [1, str.330]

„Elektromagnetska emisija je proces emitiranja elektromagnetske energije u okolni prostor zračenjem ili putem kablova. Elektromagnetski imunitet je sposobnost uređaja ili sustava da prilikom elektromagnetske smetnje zadrži svoje karakteristike uz dopuštena odstupanja prema standardima za elektromagnetsku kompatibilnost.“ [2]

U normi **EN 61000** definirane su granične vrijednosti različitih veličina javnih i industrijskih mreža ovisno o njihovoj kvaliteti. Također, sadržana je terminologija, opisi elektromagnetskih pojava i okoliša, tehnike mjerenja i ispitivanja te smjernice za instalaciju.

**ISO 11452-1: 2015** navodi opće uvjete, definira pojmove, daje praktične smjernice i uspostavlja temeljna načela ispitivanja komponenti korištenih u drugim dijelovima ISO 11452 za određivanje otpornosti elektroničkih komponenti osobnih automobila i komercijalnih vozila na električne poremećaje, bez obzira na pogonski sustav vozila.

**ISO 11452-2:** Uređaj koji se ispituje, zajedno s kablaskim svežnjem (prototip ili standardni ispitni pojas), podvrgnut je elektromagnetskim smetnjama koje se stvaraju unutar oklopljenog kućišta, s perifernim uređajima unutar ili izvan kućišta. Primjenjivo je samo na poremećaje iz kontinuiranih uskopojasnih izvora smetnji.

Višeharmonijske struje uzrokovane su nelinearnim karakteristikama pretvaračkih komponenata i/ili nelinearnim karakteristikama trošila. Neki primjeri nelinearnih opterećenja su tzv. prekidačka napajanja, bez provedene korekcije faktora snage, što je prisutno kod npr. punjača baterija. **IEC/EN 61000-3-2** bavi se ograničenjem harmonijskih struja koje se napajaju iz glavne mreže napona 230V tako da struja ne prelazi 16A po fazi. Također, određuje granice harmonijskih komponenata ulazne struje koju stvara oprema koja je testirana pod određenim uvjetima.

Standard **IEC / EN 61000-4-2** definira četiri standardne razine zaštite od elektrostatskog pražnjenja(ESD zaštita), koristeći dvije različite metodologije ispitivanja. Kontaktno pražnjenje uključuje pražnjenje ESD impulsa izravno iz ESD ispitnog pištolja koji je u izravnom kontaktu s testiranim uređajem. Ovo je preporučena metoda testiranja. Ovaj standard također sadrži drugu metodu ispitivanja poznatu kao pražnjenje putem zraka u slučajevima kada nije moguće testirati uređaj kontaktnim pražnjenjem. ESD ispitni pištolj potrebno je približavati ispitivanom uređaju dok ne dođe do pražnjenja. Standardi su definirani tako da se svaka vrijednost napona kontaktnog pražnjenja smatra ekvivalentnom s određenom vrijednošću napona ispitivanja zračnim pražnjenjem na istoj razini. Tako se na primjer razina 4 kontaktnog pražnjenja s naponom od 8kV smatra ekvivalentom 15 kV-nim pražnjenjem putem zraka, što je vidljivo u tablici 2.1.

**Tablica 2.1.** *Ispitivanje razina zaštite od elektrostatskog pražnjenja [4]*

Razina	Relativna stopa vlažnosti	Antistatički materijal	Sintetički materijal	Napon kontaktnog pražnjenja	Napon ispitivanja pražnjenja putem zraka
1	35%	X		2kV	2kV
2	10%	X		4kV	4kV
3	50%		X	6kV	6kV
4	10%		X	8kV	15kV

**IEC/EN 61000-4-4** standard - ovaj dio IEC standarda odnosi se na otpornost električne i elektroničke opreme na periodične pojave električnih tranzijenata. Postavlja zahtjeve vezane uz imunitet i postupke ispitivanja uređaja, a odnose se na brze prijelazne pojave te definira raspon testne razine i postupke ispitivanja. Cilj ovog standarda je uspostaviti referencu kako bi se procijenila otpornost električne i elektroničke opreme kada je podvrgnuta brzim tranzijentima na priključcima za napajanje, kontrolu i uzemljenje te na signalnim priključcima. Trenutni šumovi pojavljuju se na krajnjoj opremi preneseni putem kabela za napajanje i putem signalnih / kontrolnih vodova te ako se koristi neispravno filtriranje. Šum se može širiti na ostale dijelove sustava. U zajedničkom načinu rada tranzijentni šum prisutan je na oba vodiča, dok je u diferencijalnom načinu rada prisutan samo na jednom vodiču.



### **3. VRSTE ELEKTRIČNIH OPASNOSTI U AUTOMOBILSKOM OKRUŽENJU**

Najčešće električne opasnosti u automobilskom okruženju su: pojava tranzijenata na naponskim vodovima, pojava prenapona i podnapona, rizik od krivog spajanja te elektrostatsko pražnjenje.

#### **3.1. Tranzijenti na naponskim vodovima**

ISO 7637 standard sastoji se od tri dijela, a drugi dio (ISO 7637-2) bavi se provođenjem tranzijenata isključivo na naponskim vodovima. [6]

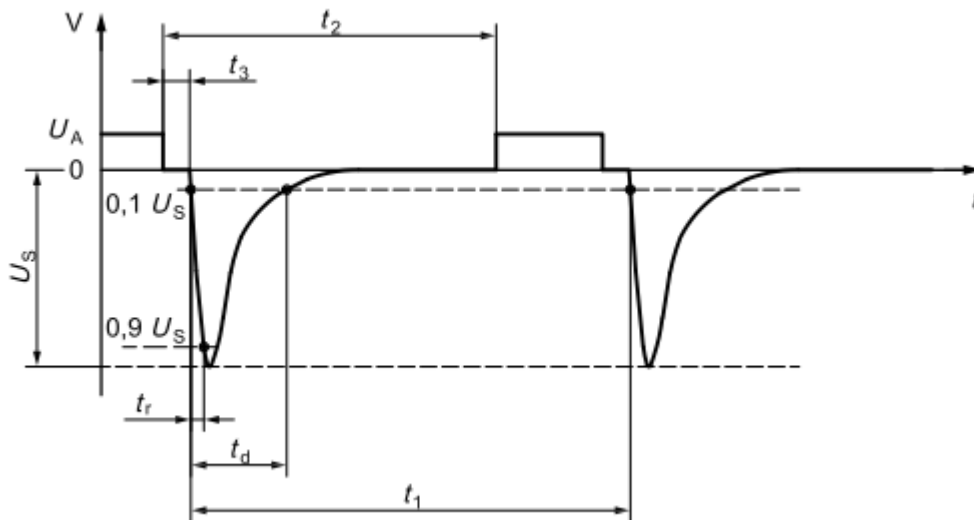
##### **3.1.1. Uzrok**

Automobilski elektronički uređaji i komponente podložne su mnogim nepoželjnim uvjetima tijekom korištenja vozila. Pored nepovoljnih uvjeta rada koji se mogu pojaviti na sabirnici akumulatora, postoje i operativni uvjeti rada zbog okolišnih čimbenika kao što su temperatura, vlažnost i dugoročno skladištenje vozila. Akumulator vozila sposoban je podnijeti velike struje pri pokretanju motora i služi kao spremnik energije za povremena trošila automobila kao što su: prednja svjetla, ventilatori i upaljači za cigarete. Tranzijenti na sabirnicama akumulatora najčešće nastaju zbog isključenja trošila. Takva isključenja trošila povećavaju napon od 12 V do 60 V u kratkom periodu vremena. Te prijelazne pojave mogu trajati do 400 milisekundi. [5]

##### **3.1.2. Standardi**

ISO 7637-2 standard određuje metode ispitivanja i postupke za osiguravanje kompatibilnosti uređaja ugrađenih u putničke automobile i gospodarska vozila u odnosu na tipične tranzijente u 12-voltnim ili 24-voltnim sustavima. U njemu su opisani testovi i metode za mjerenje emisije tranzijenata na vodovima napajanja i metode ispitivanja otpornosti uređaja na te tranzijente. Primjenjivo je na sve tipove cestovnih vozila neovisno o pogonskom sustavu. Ovi testovi, nazvani "bench testovi", provode se u laboratoriju. Metoda usporednog ispitivanja za procjenu otpornosti uređaja na tranzijente izvodi se pomoću ispitnog pulsog generatora. Ovom metodom nije moguće obuhvatiti sve vrste tranzijenata koji se mogu pojaviti u vozilu. Zato se koriste određeni testni parametri koji su opisani u tablicama 3.1., 3.2. i 3.3. U posebnim će slučajevima možda biti potrebno primijeniti dodatne ispitne impulse. Odgovornost je na proizvođačima automobila da definiraju ispitne impulse koji su potrebni za određenu vrstu uređaja.

Prvi test je simulacija tranzijenata uslijed isključivanja induktivnih trošila. Pomoću narinutog valnog oblika napona provjerava se oprema u automobilskom okruženju tako da se na nju narine odgovarajući impuls koji ukazuje na određene opasnosti koje se pojavljuju pri radu električnih uređaja ili pri njihovom isključivanju. Primjenjuje se ako uređaj ometan tranzijentima ostaje izravno povezan paralelno s induktivnim trošilom.



**Slika 3.1.** Oblik impulsa 1 [6]

**Tablica 3.1.** Karakteristični parametri impulsa 1 [6]

Parametri	12-voltni sustav	24-voltni sustav
$U_s$	-75 V do -150 V	-300 V do -600 V
$R_i$	10 $\Omega$	50 $\Omega$
$t_d$	2 ms	1 ms
$t_r$	(1 $_{-0,5}^0$ ) $\mu$ s	(3 $_{-1,5}^0$ ) $\mu$ s
$t_1^a$	$\geq 0,5$ s	$\geq 0,5$ s
$t_2$	200 ms	200 ms
$t_3^b$	<100 $\mu$ s	<100 $\mu$ s

Pri čemu je:

$U_s$  – vršni napon,

$R_i$  – unutarnji otpor,

$t_d$  – trajanje impulsa,

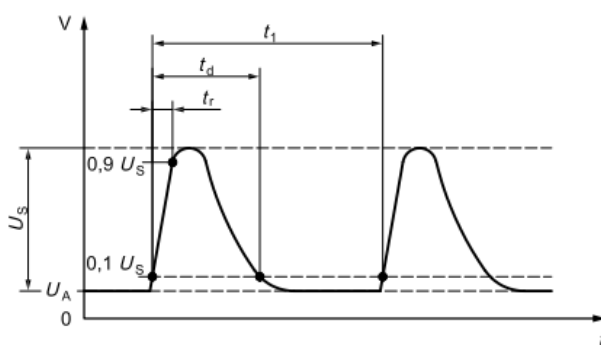
$t_r$  – vrijeme porasta impulsa,

$t_{1a}$  – vrijeme ponavljanja impulsa,

$t_3^b$  – najmanje potrebno vrijeme između isključenja izvora napajanja i primjene impulsa.

Impuls 2a prikazuje prijelazne pojave (tranzijente) prilikom isključivanja uređaja spojenog paralelno s testiranim uređajem zbog induktivnosti kablenskog snopa.

Impuls 2a nastaje kada je prekidač opterećenja otvoren dok je induktivni svitak pasivan. Taj impuls također se pojavljuje prilikom izvlačenja osigurača.

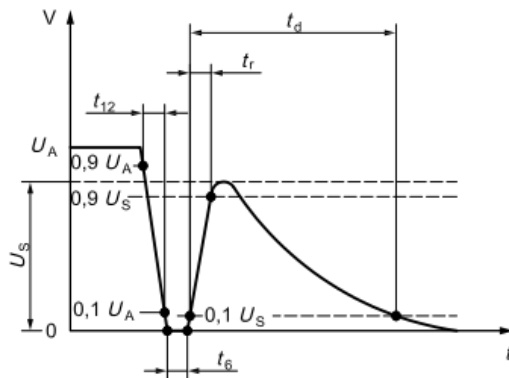


**Slika 3.2.** Oblik impulsa 2a [6]

**Tablica 3.2.** Karakteristični parametri impulsa 2a [6]

Parametri	12-voltni i 24.voltni sustav
$U_s$	+37 V do +112 V
$R_i$	2 $\Omega$
$t_d$	0,05 ms
$t_r$	(1 <sup>0</sup> <sub>-0,5</sub> ) $\mu$ s
$t_1^a$	0,2 s do 5 s

Impuls 2b simulira tranzijente pri isključivanju istosmjernih motora kao trošila. Impuls 2b nastaje kada motor radi dok je induktivni svitak aktivan.

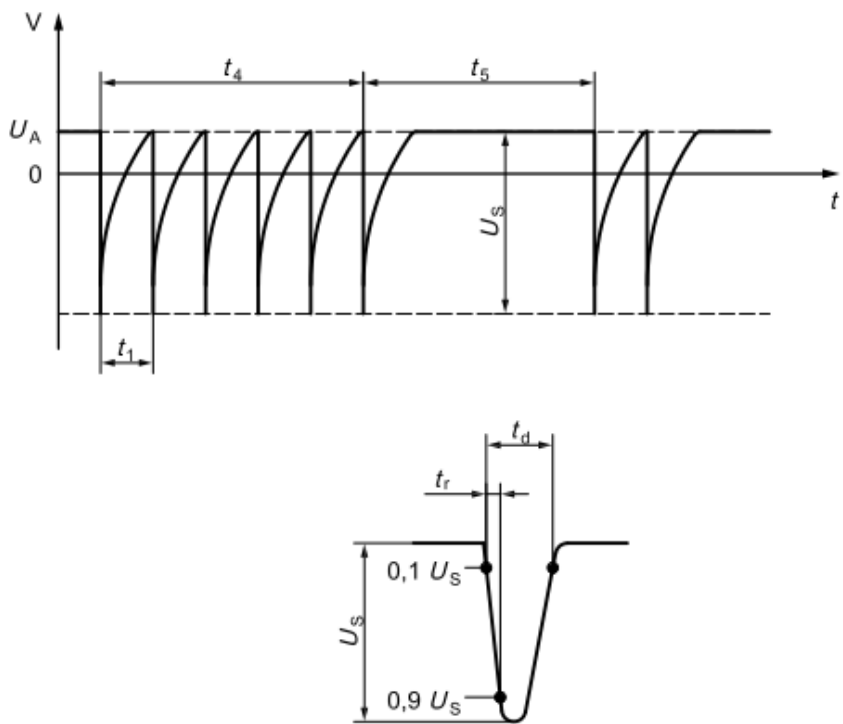


**Slika 3.3.** Oblik impulsa 2b [6]

**Tablica 3.3.** Karakteristični parametri impulsa 2b [6]

Parametri	12-voltni sustav	24-voltni sustav
$U_s$	10 V	20 V
$R_i$	0 $\Omega$ do 0,05 $\Omega$	0 $\Omega$ do 0,05 $\Omega$
$t_d$	0,2 s do 2 s	0,2 s do 2 s
$t_{12}$	1 ms $\pm$ 0,5 ms	1 ms $\pm$ 0,5 ms
$t_r$	1 ms $\pm$ 0,5 ms	1 ms $\pm$ 0,5 ms
$t_6$	1 ms $\pm$ 0,5 ms	1 ms $\pm$ 0,5 ms

Testni impulsi 3a i 3b jesu simulacija tranzijenata koji nastaju kao rezultat procesa prespajanja. Na pojavu ovih tranzijenata utječu parazitski kapacitet i parazitska induktivnost ožičenja.



**Slika 3.4.** Oblik impulsa 3a [6]

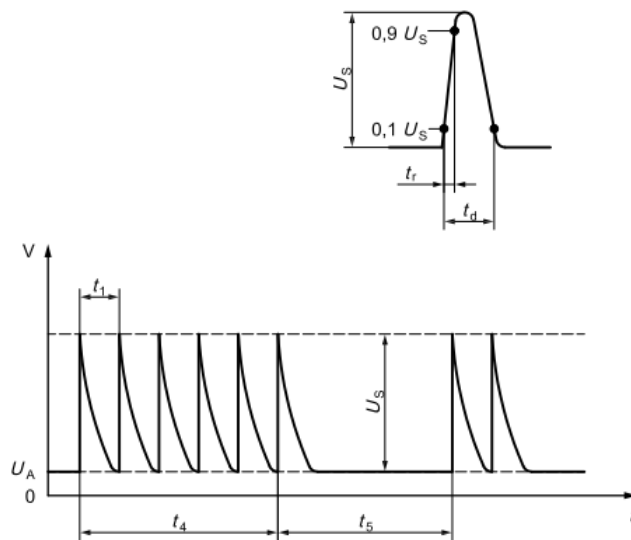
**Tablica 3.4.** Karakteristični parametri impulsa 3a [6]

Parametri	12-voltni sustav	24-voltni sustav
$U_s$	-112 V do -220 V	-150 V do -300 V
$R_i$	50 $\Omega$	50 $\Omega$
$t_d$	150 ns $\pm$ 45 ns	150 ns $\pm$ 45 ns
$t_r$	5 ns $\pm$ 1,5 ns	5 ns $\pm$ 1,5 ns
$t_1$	100 $\mu$ s	100 $\mu$ s
$t_4$	10 ms	10 ms
$t_5$	90 ms	90 ms

Pri čemu je:

$t_4$  – trajanje tranzijenta

$t_5$  – vrijeme između pojave tranzijenata



**Slika 3.5.** Oblik impulsa 3b [6]

**Tablica 3.5.** Karakteristični parametri impulsa 3b [6]

Parametri	12-voltni sustav	24-voltni sustav
$U_s$	+75 V do +150 V	+150 V do +300 V
$R_i$	50 $\Omega$	50 $\Omega$
$t_d$	150 ns $\pm$ 45 ns	150 ns $\pm$ 45 ns
$t_r$	5 ns $\pm$ 1,5 ns	5 ns $\pm$ 1,5 ns
$t_1$	100 $\mu$ s	100 $\mu$ s
$t_4$	10 ms	10 ms
$t_5$	90 ms	90 ms

### 3.2. Prenapon i podnapon

Do prenapona dolazi kada napon izvora naraste iznad nazivnog napona trošila ili uređaja. Prenapon može uzrokovati prekostruju. U oba slučaja sustav izolacije uređaja biva dodatno opterećen čime se skraćuje životni vijek ili uzrokuje šteta istoga. Prenapon može biti uzrokovan lošom regulacijom izvora napajanja, neravnomjernim opterećenjem trošila, greškama u ožičenju i električnoj izolaciji.

Podnapon nastaje kada prosječni napon sustava napajanja padne ispod propisanih razina. Elektromehanička trošila dizajnirana su tako da rade na vrlo specifičnim naponskim razinama. Ako se ovim uređajima nametne smanjena razina napona, a budući da se radi o trošilima konstantne snage, doći će do porasta struje. Povećanje struje uzrokuje povećanu disipaciju, što se za induktivno-radna trošila očituje povećanim zagrijavanjem, što oštećuje izolaciju. Rad u uvjetima podnaponskog napreznja može drastično smanjiti vijek trajanja uređaja i komponenata i dovesti do preranog kvara.

Automobili najčešće imaju sustav napajanja od 12 volti. Kad se motor isključi, na akumulatoru bi se izmjerilo 12 V, a kada motor radi, alternator puni akumulator, pa je napon povišenog iznosa između 13,5 do 14,3 V. **P0562 kod** vezan je uz upravljačku jedinicu motora te se pojavljuje kada senzori detektiraju nizak napon u električnom sustavu. Pojava koda P0562 znači da su senzori prepoznali napon niži od 10 V u vremenu trajanja od jedne minute. Česti su uzroci neispravno punjenje alternatora ili loša baterija automobila, no može biti uzrokovano i lošim ožičenjem te neispravnim sensorima. Slabo punjenje baterije može biti rezultat neispravnog regulatora ili alternatora.

Treba biti spreman i na električne probleme koji su normalni u radu automobila. Oni su uzrokovani labavim ili korodiranim spojevima. Sve je uzrokovano stalnim grijanjem i hlađenjem kroz koje prolazi bilo koji automobil u svom uobičajenom radu. Stoga su vibracije, vlaga i temperatura također čimbenici koji utječu na ispravan rad električnih uređaja tijekom vremena.

### **3.3. Reverzno polarizirana baterija i rizik od krivog spajanja**

Kako bi se izbjeglo krivo spajanje i posljedice koje krivo spajanje izaziva, potrebno je strogo poštivanje pravila spajanja koja su navedena u IEC 62196, ISO 17409: 2015, ISO 6469-3 standardima.

#### **3.3.1. Uzrok**

Tijekom punjenja baterije ili vanjskog akumulatora postoji mogućnost nehotečajne zamjene kabela i stavljanje određenog kabela na pogrešni priključak ili pol akumulatora ili baterije. Ako se to dogodi, može se oštetiti baterija i ostale povezane električne komponente. Pri punjenju baterije iznimno je važno spojiti kabele na odgovarajuće priključke. Pozitivni (najčešće crvene boje)

kabel priključuje se na pozitivni pol na bateriji, a negativni (najčešće crne boje) na negativni pol. Ako se crveni kabel spoji s negativnim polom, a crni s pozitivnim, može doći do oštećenja baterije. Kad se to dogodi, uzima se druga, zamjenska baterija. Oštećena baterija, mora biti pravilno zbrinuta jer može procuriti kiselina. Također, krivim spajanjem se može uzrokovati i kvar punjača. Ponekad će se punjač samo djelomično oštetiti, pa će puniti sporije. Krivo spajanje nerijetko uzrokuje oštećenja i ostalih električnih komponenti spojenih s baterijom u trenutku kada se baterija puni na neispravan način te ako se to dogodi, potrebno je zamijeniti ožičenje i druge komponente prije ponovnog uključivanja uređaja ili komponente.

### 3.3.1. Standardi

**IEC 62196** niz je međunarodnih standarda koji definiraju zahtjeve i ispitivanja za utikače, utičnice, priključke i utore vozila za punjenje električnih vozila.

**ISO 17409: 2015** određuje sigurnosne zahtjeve vezane uz priključivanje električnih cestovnih vozila na vanjski izvor napajanja pomoću utikača ili dovoda vozila. Primjenjuje se na cestovna vozila na električni pogon s električnim uređajima napona B klase. Općenito, može se primjenjivati na motocikle i mopede ako ne postoje posebni standardi za ta vozila. Primjenjuje se samo na sklopove napajanja vozila i za namjenske funkcije upravljanja napajanjem koje se koriste za spajanje vozila na vanjsko napajanje.

Zahtjevi kada vozilo nije priključeno na vanjsko napajanje električnom energijom navedeni su u **ISO 6469-3**, standardu koji također određuje zahtjeve električne sigurnosti za zaštitu osoba od strujnog udara i toplinskih nesreća.

### 3.4. Elektrostatsko pražnjenje

„Elektrostatsko pražnjenje (engl. *ESD; electrostatic discharge*) predstavlja iznenadnu i trenutnu električnu struju koja teče između dva spoja različitih električnih potencijala. ESD događaji predstavljaju ozbiljan problem elektroničkim komponentama, ponajviše integriranim krugovima. Integrirani krugovi izrađeni su od poluvodičkih materijala, najčešće silicija, i mogu pretrpjeti trajna oštećenja ako su izloženi visokim naponima koji su posljedica elektrostatskog pražnjenja.“

[12]



### 3.4.1. Uzrok

Ljudsko tijelo se može ponašati kao veliki kondenzator te je stoga sposobno stvoriti značajan naboj na površini kože. To čini ljude uzročnikom elektrostatskog pražnjenja. Napon ESD dostiže 5000 V, što je više nego dovoljno za oštećenje integriranih krugova. U automobilskom okruženju dolazi do još većeg nakupljanja naboja zbog nedostatka dobre veze s masom, što rezultira još većim problemima uslijed elektrostatskog pražnjenja.

Jedan od najčešćih načina na koji se očituje ESD je putem direktnog kretanja naboja. Tako ESD pražnjenje može oštetiti upravljačku priključnicu MOSFET-a komplementarnog metal-oksidnog poluvodičkog (engl. *CMOS; Complementary metal–oxide–semiconductor*) uređaja.

Djelovanje magnetskog polja je još jedan od primjera elektrostatskog pražnjenja. Djelovanje električnog polja također uzrokuje elektrostatsko pražnjenje i može rezultirati jakim električnim poljem. Međutim, oštećenja uslijed spajanja električnog polja su rijetka.

Mnogi elektronički uređaji koje danas koristimo imaju USB, Ethernet, HDMI ili neki drugi oblik vanjskog konektora. Čovjek dodiranjem konektora može prenijeti svoj naboj preko vodiča na komponente koje su spojene na te konektore i tako ih uništiti ako nije provedena zaštita.

### 3.4.2. Standardi

Testiranje utjecaja elektrostatskog pražnjenja na uređaje je razvijeno i primijenjeno u automobilskoj industriji, a za testiranje često se koriste LV 124 te LV 148 standardi.

**LV 124** standard obuhvaća ispitivanja električnih i elektroničkih komponenata za uporabu u motornim vozilima do 3,5 tona s električnim sustavom od 12 V. Uključuje električna, mehanička te klimatska ispitivanja i testove životnog vijeka.

**LV 148** standard obuhvaća ispitivanja električnih i elektroničkih komponenti u motornim vozilima s električnim sustavom od 48V.

Postoji 5 funkcionalnih statusa:

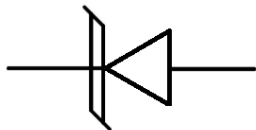
Status A označuje da testirani uređaj ispunjava sve funkcije tijekom i nakon izlaganja ispitnim parametrima. U statusu B jedna ili više funkcija može biti izvan navedene tolerancije te uređaj nakon testiranja automatski ponovno postiže status A. Status C ukazuje na to da uređaj tijekom testiranja ne ispunjava barem jednu funkciju te uređaj nakon ispitivanja automatski postiže

funkcionalnost statusa A. Status D ukazuje na to da testirani uređaj ne ispunjava jednu ili više funkcija tijekom ispitivanja, a uređaj mora ponovno postići status A nakon ispitivanja, pomoću zamjene priključnica ili resetiranja. Posljednji funkcionalni status, status E ukazuje na neispravnost uređaja te je tada potrebno popraviti ili zamijeniti uređaj. Funkcionalni status potrebno je odrediti prije i poslije svakog testiranja na različitim temperaturama i naponima. [13]

## 4. KOMPONENTE I UREĐAJI ZA ZAŠTITU OD ELEKTRIČNIH SMETNJI

Uređaji za zaštitu elektroničke opreme od električnih smetnji služe za zaštitu od oštećenja uslijed prenapona, prekostruja, elektrostatskog pražnjenja i drugih nepoželjnih događaja koji se javljaju zbog nepravilnog rada sustava napajanja. Prije nego li se odabere uređaj za zaštitu, potrebno je poznavati uzroke električnih smetnji te način na koji bi se smetnje otklonile. Pojava sofisticiranih sklopova povećala je važnost i funkcionalnost uređaja za suzbijanje prenapona. U osnovi, uređaji za održavanje napona ne samo da štite strujni krug od prenapona, već igraju značajnu ulogu u povećanju sigurnosti korisnika i smanjenju troškova održavanja opreme. Idealan odabir odgovarajućih uređaja za zaštitu obično povećava pouzdanost i trajnost električne opreme.

### 4.1. TVS dioda



Slika 4.1. Simbol jednosmjerne TVS diode [16]

TVS diode imaju mogućnost ograničenja prenapona, odnosno ograničenja njihovih amplituda na sigurne razine koje ne mogu uzrokovati oštećenja opreme. Dioda ograničuju prenapon ulaskom u proces vođenja čim detektiraju atipičan napon koji prelazi zadani prag. To pomaže pri ograničavanju prenapona na sigurnu razinu. Kada napon padne na normalnu vrijednost ili ispod zadane razine praga napona, diode će se prebaciti u normalan način rada te će prestati voditi. Stoga, kako bi diode mogle funkcionirati, moraju se postaviti paralelno s električnim trošilima kako bi mogle zaštititi opterećenje u slučaju da dođe do pojave tranzijenata. Prednost TVS dioda je ponajviše u velikoj brzini i sigurnosti, širokom radnom rasponu napona, visokoj pouzdanosti i izdržljivosti te u malim dimenzijama.

TVS dioda posebno je dizajnirana za sprečavanje naglih ili trenutnih prenaponskih djelovanja na osjetljivim poluvodičima i integriranim krugovima. TVS diode imaju izraženu nelinearnu u-i karakteristiku. Kada blokirni napon premaši lavinski napon proboja, dioda apsorbira višak

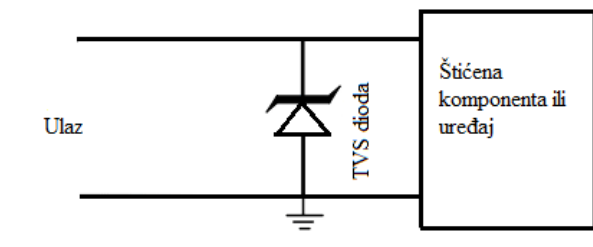
energije koji nastaje uslijed prenapona, a zatim se automatski resetira u normalan režim rada nakon stanja prenapona. Iako se i standardne diode i Zener diode također mogu koristiti za zaštitu od prenapona i tranzijenata, one nisu tako robusne kao TVS diode jer su standardne i Zener diode dizajnirane prvenstveno za ispravljanje i regulaciju napona.

TVS diode dijele se na jednosmjerne i dvosmjerne. Jednosmjerna djeluje kao ispravljačka dioda u propusnom području, ali je napravljena i testirana za propuštanje vrlo velikih vršnih struja.

Dvosmjerna dioda predstavljena je s dvije međusobno suprotstavljene jednosmjerne diode spojene u seriju. Te su diode povezane paralelno s uređajem ili krugom kojeg se štiti. Iako je ovaj prikaz shematski točan, fizički se uređaj proizvodi kao jedna komponenta.



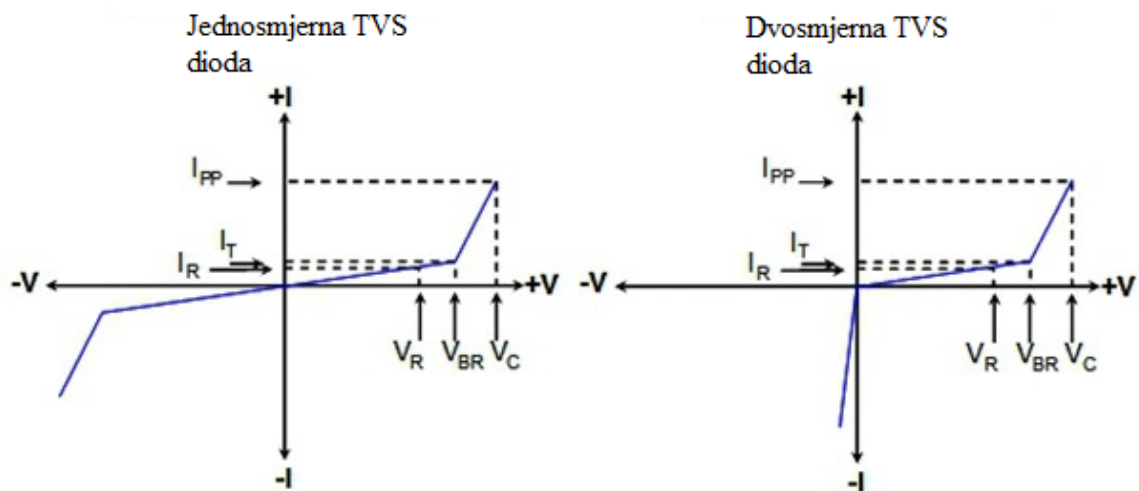
**Slika 4.2.** Simbol dvosmjerne TVS diode [16]



**Slika 4.3.** Način spajanja TVS diode [16]

U normalnim naponskim uvjetima, TVS dioda djeluje kao otvorena sklopka, ali postoji mala struja curenja. Kada napon pređe određenu razinu, dioda preuzima taj prenapon iz zaštićenog kruga. Nakon toga dioda se automatski vraća u normalno stanje.

Dvosmjerna dioda ima istu ulogu u pozitivnom i negativnom smjeru, tako da nije važno kako je spojena u krugu. Jednosmjerna dioda ima veći napon uključivanja u pozitivnom smjeru u odnosu na negativni smjer. Grafovi na slici 4.4. prikazuju odnos napona i struje za oba tipa TVS diode.



**Slika 4.4.** *V-I karakteristike za jednosmjernu i dvosmjernu TVS diodu [16]*

$V_R$  - maksimalni napon koji se može primijeniti u krugu bez da se zaštitni uređaj aktivira. On bi trebao biti jednak ili veći od najvećeg dozvoljenog radnog napona u zaštićenom krugu.

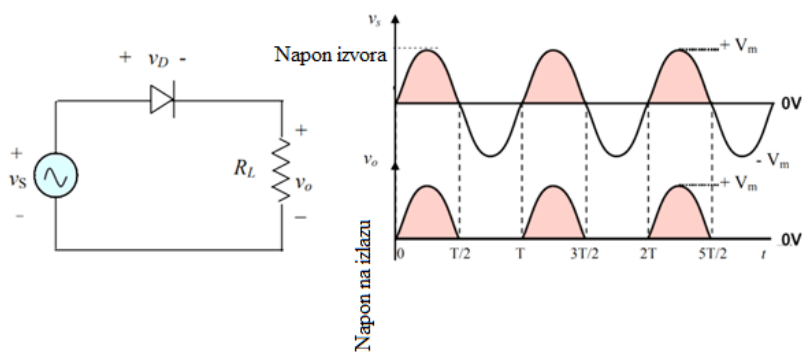
$V_{BR}$  - napon pri kojem će dioda početi štiti krug i provoditi struju, koja obično iznosi 1 mA.

$V_C$  - najveći napon kojem će zaštićeni krug biti izložen tijekom ispitivanja valnog oblika. Na većini tablica podataka uređaja, taj napon stezanja je testiran za valni oblik struja od 1 A i 2 A s vremenom porasta od 8  $\mu$ S.

$I_{pp}$  – vršna struja. Vršna struja je maksimalna struja koju zaštitni uređaj može podnijeti.

## 4.2. Ispravljačka dioda

Ispravljačka dioda najčešće je korištena dioda. Kao što naziv govori, ove diode se koriste u svrhu procesa ispravljanja u topologijama puno-valnih ili polu-valnih ispravljača. Uglavnom se radi jednostavnosti promatra krug polu-valnog ispravljača. Shema spoja i graf za polu-valni ispravljač prikazan je na slici 4.5.



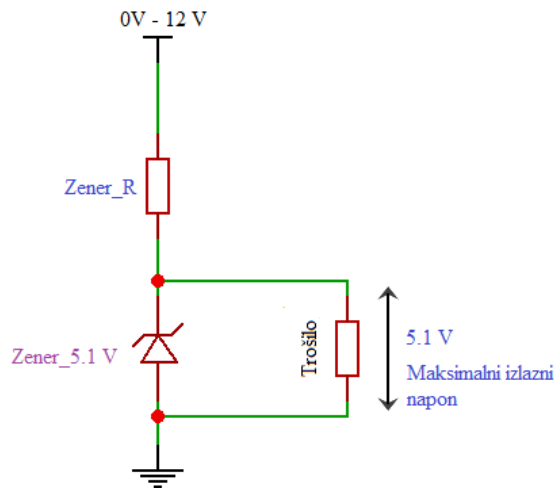
**Slika 4.5.** Shema spoja i graf za polu-valni ispravljač [17]

Izvor napona  $V_s$  je izmjenični sinusoidalni napon s efektivnom vrijednosti napona od 230V. Kao što je prikazano na grafu, za vrijeme poluperiode pozitivnog napona, dioda je u stanju vođenja i stoga je izlazni napon jednak ulaznom i teče propusna struja. Ali tijekom poluperiode negativnog napona dioda je u zapornom načinu rada, struja ne teče i stoga je izlazni napon 0 V kao što je prikazano na slici 4.5. Na ovaj način struji je uvijek omogućeno da teče samo u jednom smjeru i na taj način se povezuje izmjenični izvor s istosmjernim trošilom. Glavni problem u primjeni ovih dioda je to što izlazni napon ima izraženu valovitost, što ne zadovoljava uvjete napajanja elektroničkih trošila.

### 4.3. Zener dioda

Zener dioda koristi se kao regulator napona ili za zaštitu kruga od prenapona. Parametri Zener diode su napon i snaga. Uobičajene vrijednosti napona dioda su 3.9 V, 4.7 V, 5.1 V, 6.8 V, 7.5 V i 15 V.

U krugu prikazanom na slici 4.6. ulazni napon može varirati između 0 V i 12V, ali izlazni napon nikada neće prelaziti 5.1 V jer je reverzni napon proboja Zener diode 5.1 V. Kada je ulazni napon manji ili jednak 5.1 V, izlazni napon bit će jednak ulaznom naponu, ali kada premaši vrijednost od 5.1 V, izlazni napon će biti reguliran na 5.1 V.

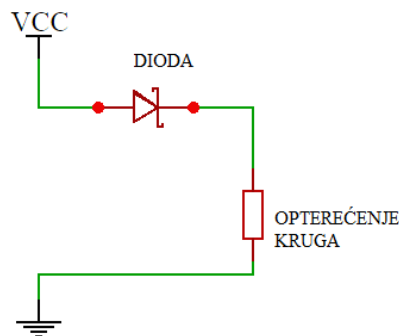


Slika 4.6. Strujni krug s Zener diodom [17]

Prilikom projektiranja sklopova koji sadrže Zener diodu bitno je pravilno odabrati Zener otpornik. Ovaj otpornik koristi se za ograničavanje struje kroz diodu čime se ista štiti od zagrijavanja i oštećenja. Vrijednost otpora ovisi o naponu i snazi Zener diode.

#### 4.4. Šotkijeva dioda

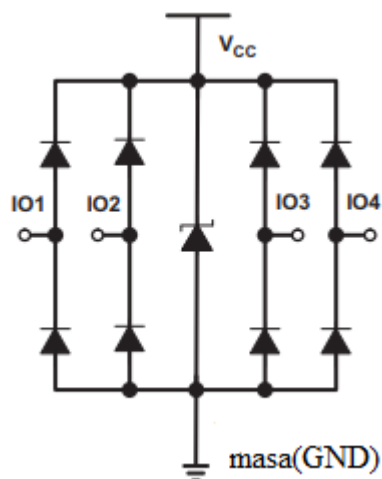
Šotkijeva dioda koristi se u zaštitnim krugovima kada je potrebno štititi od reverznog polariteta, a poželjna je u takvom krugu zbog niskog pada napona u propusnom smjeru. Dodatno, šotkijeva dioda omogućuje veću brzinu sklapanja i veću učinkovitost sklopa. Također, ima mali napon koljena (oko 0.2 V) te brzo vrijeme oporavka. Zbog tih svojstava česta je uporaba Šotkijevih dioda u digitalnim sklopovima i kao zaštitni element. Navedene karakteristike vrijede za napone ispod 60 V. Ima nizak probojni napon i zbog tog svojstva se ne koristi u ispravljačima. Za razliku od ostalih dioda koje se temelje na p-n spoju, Schottky diode se baziraju na spoju metala i N-tipa poluvodiča, uglavnom silicijskog.



Slika 4.7. Šotkijeva dioda u strujnom krugu [17]

## 4.5. Modul TPD4E001-Q1

TPD4E001-Q1 zaštitni modul koji se sastoji od niza TVS dioda niskog kapaciteta i služi za zaštitu od elektrostatskog pražnjenja osjetljive elektronike na komunikacijskim vodovima. Kapacitet iznosi oko 1,5 pF po kanalu, što ga čini idealnim za upotrebu u podatkovnim sučeljima velike brzine. Svaki kanal sastoji se od para TVS dioda koji usmjeravaju elektrostatsko pražnjenje prema masi (GND) ili ulaznom naponu uređaja ( $V_{cc}$ ) koji je normalno +5V, što znači da su uređaji spojeni na +5V kao glavni ulazni napon. Ovaj modul koristi se kada je kontaktno pražnjenje do  $\pm 8$  kV i kada je pražnjenje zračnog raspora do  $\pm 15$  kV, što je navedeno u međunarodnom standardu IEC 61000-4-2 (Tablica 2.1.). Niska struja curenja (maksimalno 10 nA) osigurava minimalnu potrošnju energije za sustav i visoku točnost za analogna sučelja. Kada naponi na zaštićenom vodu padnu ispod razine okidanja TPD4E001-Q1, modul se vraća u stanje ne djelovanja, odnosno nevođenja. Modul predstavlja pasivni integrirani krug koji se aktivira po potrebi ovisno o razini napona.



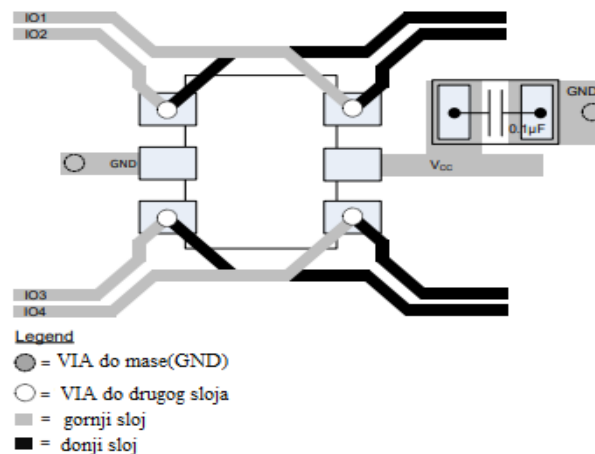
Slika 4.8. Funkcionalni blok dijagram TPD4E001-Q1 zaštitnog modula [18]

Smjernice za postavljanje TPD4E001-Q1 uređaja:

- smjestiti uređaj u blizini konektora kako bi mogao odstraniti nepoželjnu energiju izazvanu elektrostatskim pražnjenjem prije nego li dođe do unutarnjih sklopova matične ploče te ujedno smanjiti mogućnost pojave elektromagnetskih smetnji odvajajući nezaštićene i zaštićene vodove koji se nalaze između dioda i konektora,



- postaviti kondenzator od 0,1  $\mu\text{F}$  vrlo blizu  $V_{cc}$  *pin*-a, što ograničava bilo kakve prijelazne prenapone na *IO pinu*-u tijekom elektrostatskog pražnjenja,
- provjeriti da li je izvršen postupak metalizacije za  $V_{cc}$  i GND petlje jer mora postojati struja od 15 do 30 A tijekom elektrostatskog pražnjenja što omogućuje sigurno ispuštanje energije povezane s udarom elektrostatskog pražnjenja,
- nekoristene *pin*-ove ostaviti isključenima,
- zaštićene vodove usmjeriti što je moguće ravnije,
- ukloniti oštre bridove na zaštićenim vodovima između TVS dioda i priključka koristeći zaobljene bridove s najvećim mogućim radijusima, jer električna polja imaju tendenciju nakupljanja na oštrim bridovima.



Slika 4.9. Primjer dizajna [18]

## 4.6. Integrirani krug

Integrirani krug je krug načinjen od malih elektroničkih komponenti poput tranzistora, dioda, otpornika i kondenzatora u zatvorenim kućištima s priključnicama (engl. *pin*). Prednost integriranog kruga u odnosu na diskretni je to što je fizički manji jer oko 3100 elektroničkih komponenti može biti ugrađeno u jedan kvadratni centimetar. Mnogi složeni sklopovi su proizvedeni u jednom integriranom krugu i stoga to pojednostavljuje projektiranje složenog elektroničkog uređaja i poboljšava njegovu izvedbu. Također, integrirani krugovi su pouzdani i troše vrlo malu snagu, a i komponente kruga lako se mijenjaju.

Mana integriranog kruga je što nema mogućnost brzog odvođenja topline kada se struja u njemu poveća zbog čega se često oštećuju. Još jedna mana je što se prigušnice i transformatori ne ugrađuju u integrirani krug.

U integriranom krugu pobudni i energetske sklopovi integriraju se u monolitne sklopove, čime se smanjuju fizičke mjere, pouzdanost i cijena kruga.

Otpornici se realiziraju implementacijom volumnih poluvodiča ili otpora difundiranih slojeva, dok se kondenzator realizira implementacijom reverzno polariziranih pn-spojeva kapaciteta strukture metal-oksidi-poluvodič. Električne veze između komponenata ostvaruju se termički vezanim zlatnim žicama ili tankim slojevima metala. Time je omogućeno i ispravljanje, atenuacija i pojačanje signala te oblikovanje impulsa.

Prema [19]: „Za ostvarenje integriranih sklopova potrebno je tek 1% od tehnoloških koraka potrebnih za ostvarenje istih sklopova pomoću konvencionalnih diskretnih komponenata, što znatno reducira volumen i cijenu kruga, a povećava pouzdanost i kvalitetu uz olakšanje montaže.“

Danas korištena planarna tehnologija koristi krugove ostvarene na monolitnoj pločici silicija, primjenjujući reverzno polarizirane pn-spojeve radi izolacije među komponentama gdje su metalne veze osigurane naparenim aluminijskim vodovima. Ova tehnologija koristi se također i s galij-arsenidom. Međutim, zbog visokog specifičnog otpora intrinzičnog galij-arsenida za izolaciju među komponentama koristi se volumni otpor materijala umjesto reverzno polariziranih pn-spojeva. Broj elemenata integriranog kruga raste eksponencijalno po Mooreovom zakonu, što omogućuje proizvodnju sve složenijih sklopova i sustava. Zbog toga je uslijedila pojava memorijskih sklopova velikog kapaciteta, kalkulatorskih integriranih krugova i mikroprocesora.

## **4.7. Zaštita napajanja**

Kako bi se osigurala pravilna zaštita napajanja, potrebno je odabrati optimalne zaštitne module i zaštitne sklopove ovisno o načinu primjene.

### **4.7.1. Kriteriji odabira zaštitnih modula**

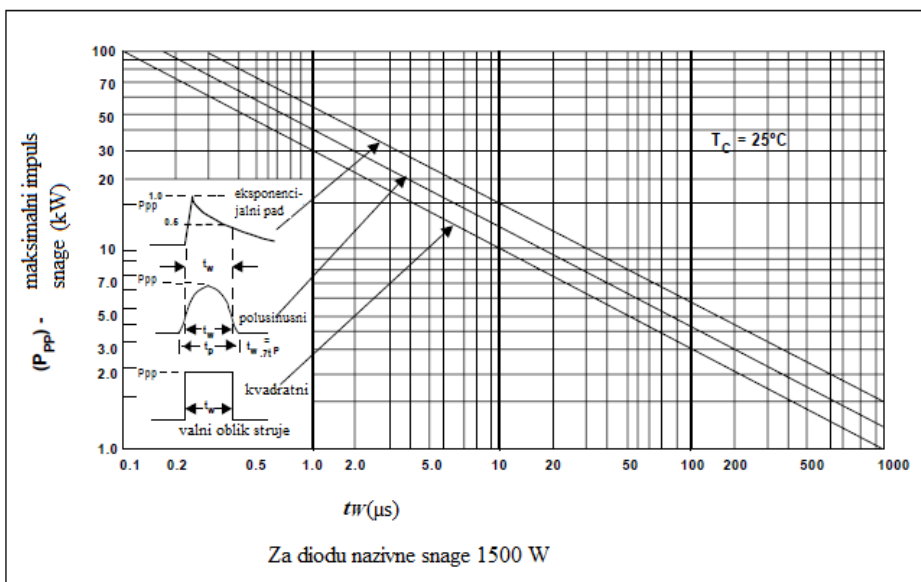
Najbitniji parametri koji se uzimaju u obzir pri odabiru zaštitnih elektroničkih modula su:

- Nazivni napon pri kojem elektronički modul radi,
- maksimalni napon kojeg odabrani elektronički modul može podržati,

- vrsta vala,
- koja je temperatura okoline,
- koja vrsta zaštite je potrebna,
- da li je elektronički modul jednostavni istosmjerni modul ili digitalni modul, te ako je digitalni, bitno je znati frekvenciju signala, vrijeme porasta i pada signala te maksimalni kapacitet voda.

#### 4.7.2. Zaštitni sklopovi

Preporučena je uporaba TVS diodi u većini slučajeva. One limitiraju struju kruga brzim i učinkovitim smanjenjem prenapona. Također, korisne su za zaštitu od vrlo brzih tranzijenata. Kao što je rečeno ranije, TVS diode mogu biti jednosmjerne i dvosmjerne. TVS diode primarno su okarakterizirane maksimalnim impulsom snage,  $P_{PP}$ , pri odabiru vrste koja se koristi u danoj sredini. Različitim širinama impulsa i valnim oblicima moguće je opisati opasnosti od tranzijenata. Odgovarajući odnos između maksimalnog impulsa snage i određenog pulsnog vremenskog intervala vidljiv je na slici 4.10. u padajućem području za sva tri valna oblika dok ne dosegnu vrlo velike pulse širine.



Slika 4.10. Prikaz  $P_{PP}$ ,  $t_W$  karakteristike TVS diode [22]

Opadajući nagib može se usko aproksimirati sljedećim izrazom:

$$P_{PP} = K(t_W)^{-0.5} \quad (4-1)$$

gdje je  $K$  konstanta koja je različita za svaki valni oblik,  $t_W$  određeni pulsni vremenski interval, a  $P_{PP}$  maksimalni impuls snage. Ovaj izraz koristi se za neponavljajuće impulse širine manje od 10 ms u  $P_{PP}$ ,  $t_W$  grafu; posebno kad je aktivni pn-spoj spojen na susjedni materijal kao hladnjak. Za velike širine impulsa  $P_{PP}$  nastavlja padati i postaje konstantan kako prilazi istosmjernoj nazivnoj snazi dizajna paketa. TVS diode su okarakterizirane i ocijenjene imajući na umu da su u kratkim vremenskim intervalima maksimalni impulsi snage veliki, a sposobnosti upijanja energije minimalne, ali poboljšavaju se s većim impulsnim širinama. Povratna struja pri podatkovnom upravljanju pojavljuje se kada postoji tok struje kroz diodni niz preko podatkovnih vodova između dvaju modula u oba smjera. Problem se može riješiti pomoću lavinske diode koja eliminira tok struje između dva modula ili dodavanjem lavinskih i blokirajućih dioda diodnom nizu. Lavinske diode apsorbiraju višak struje, dok blokirajuće diode prekidaju tok struje u jednom smjeru.

### 4.7.3. Zaštita od reverznog polariteta

Zaštita od reverznog ili obrnutog polariteta napajanja sprječava oštećenja elektroničkih uređaja i komponenata uslijed pojave ulaznog napona negativnog polariteta. Napon reverznog polariteta može se pojaviti zbog parazitskih induktiviteta uzrokovanih ožičenjem ili zbog slučajnog pomicanja pola akumulatora tijekom zamjene akumulatora. Glavni cilj pri izradi zaštite od reverznog polariteta je dizajnirati krug s najnižim padom napona. Zaštita od reverznog polariteta korištenjem MOSFET-a najbolji je izbor, jer nudi najniži pad napona.

Suprotno tome, prilikom normalnog rada kada treba izdržati nekoliko stotina volti bez oštećenja, konvencionalna silicijska dioda bila bi najbolji izbor, zbog ograničene razlučivosti šotkijeve diode (100 V maksimalno najčešće). Šotkijeve diode imaju najniži pad napona, dok silicijske diode imaju veći pad napona. Prednost silicijskih dioda je u nižoj cijeni i maksimalnom iznosu zapornog napona. Pad napona diode doprinosi gubicima uređaja, tako da je cilj minimizirati pad napona.

ROVS1, QOVS tranzistor i zenerova dioda određuju naponsku razinu koja se postavlja za zaštitu od prenapona. Ultra-brza dioda koristi se za blokiranje negativnog napona na ulazu sabirnice

baterije. Za vrijeme negativnog prijelaza ulaznog napona, QOVS također je uključen radi pražnjenja kondenzatora.

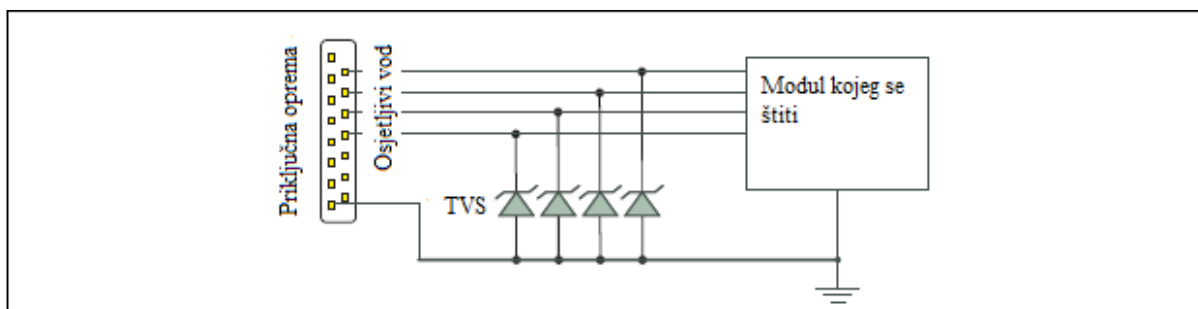
## 4.8. Topologija za ispravnu zaštitu

U svrhu zaštite podatkovnih i naponskih vodova, primjenjuju se sprežna i tračnička topologija. Dok je za zaštitu naponskih vodova preporučena sprežna topologija, za zaštitu podatkovnih vodova često se koriste i sprežna i tračnička topologija, ovisno o vrsti primjene.

### 4.8.1. Zaštita podatkovnih vodova od električnih opasnosti

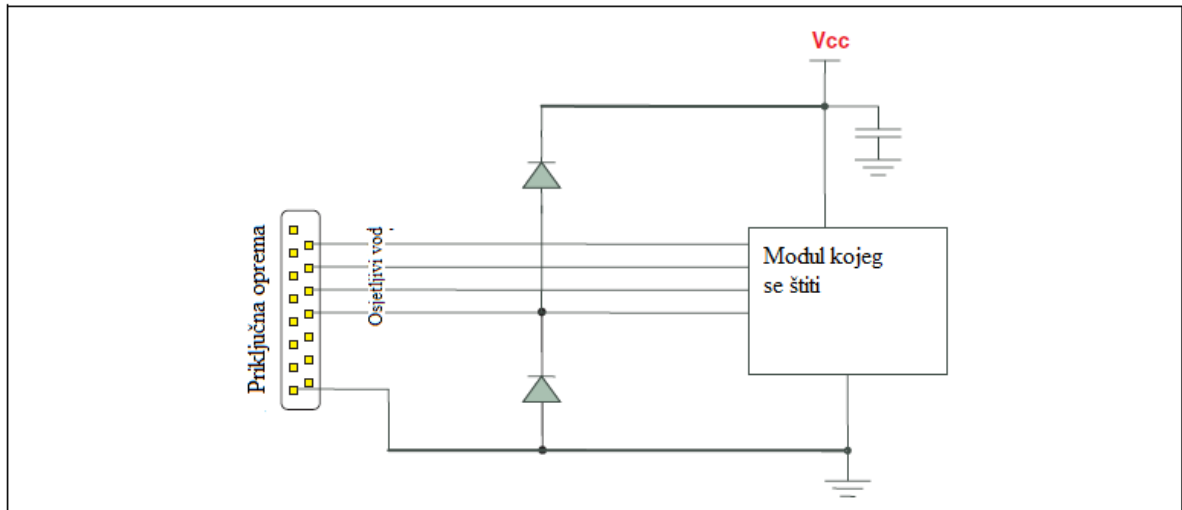
Za zaštitu podatkovnih vodova mogu se odabrati različite topologije zaštite. Sprežna topologija jednostavna je za upravljanje. Trebalo bi postojati onoliko zaštitnih uređaja koliko treba vodova zaštititi. Tračnička topologija također koristi onoliko pojedinačnih uređaja koliko postoji podatkovnih vodova za zaštitu ili jedan uređaj s nizom dioda koji ispunjava potrebe za zaštitu svih vodova. Razlika je u tome što u tračničkoj topologiji razina sprege više nije fiksna, nego ovisi o naponu napajanja te čim dođe do prenapona, sav napon se preusmjerava na napajanje. Sprežna topologija koristi se kada je sprežni napon svake diode za suzbijanje tranzijenata približno jednak nazivnom naponu podatkovnih vodova koji se štite. Tračnička topologija prikladna je za podatkovne vodove velike brzine koji često zahtijevaju nisku parazitnu kapacitivnost voda. [24]

Najčešće korištena sprežna topologija koja koristi TVS diode prikazana je na slici 4.11.



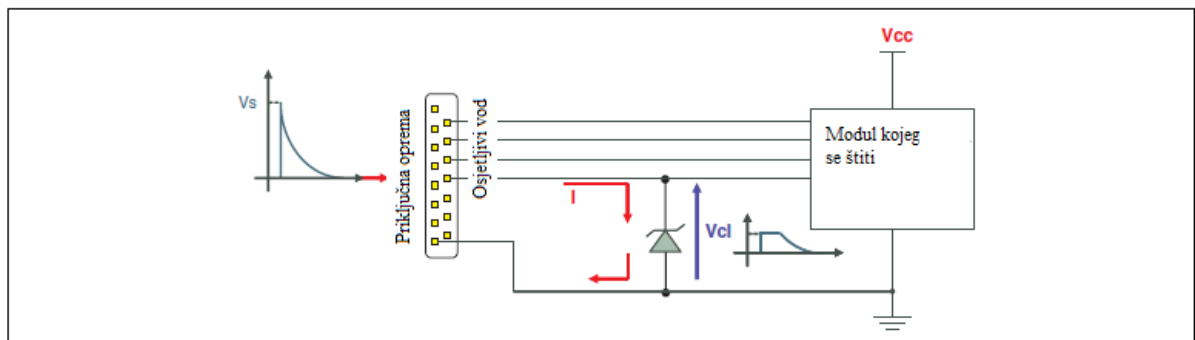
Slika 4.11. Najčešće korištena sprežna topologija [24]

Tračnička topologija ne koristi sprežne, već standardne diode, a razina stezanja više nije fiksna, već umjesto toga ovisi o naponu napajanja,  $V_{cc}$ . (Slika 4.12.)



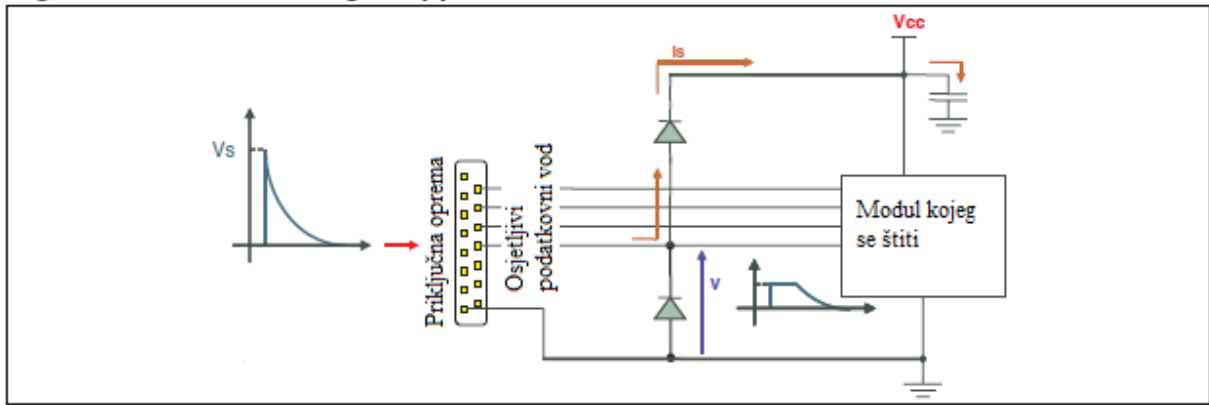
**Slika 4.12.** Tračnička topologija [24]

TVS dioda potiskuje prenapon ako napon premaši napon proboja,  $V_{BR}$ . Preostali napon je ograničen sprežnim naponom,  $V_{cl}$ ; a struja biva usmjerena u masu. (Slika 4.13.)



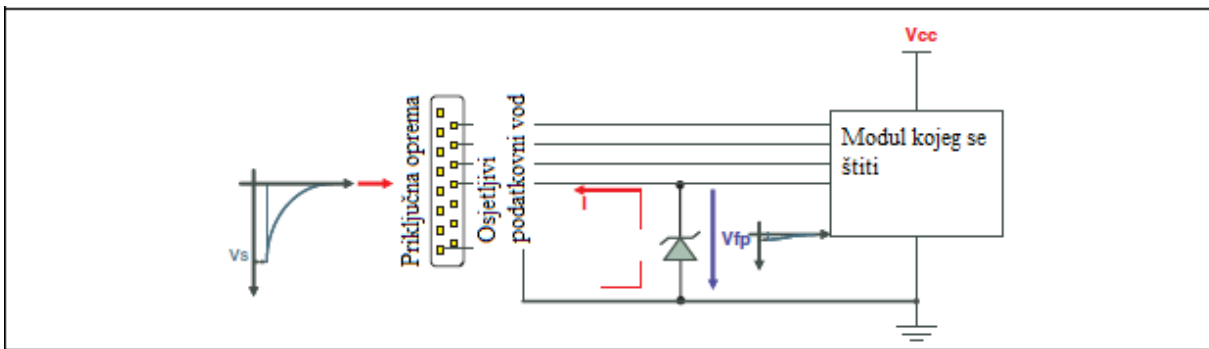
**Slika 4.13.** Smanjivanje pozitivnog prenapona u sprežnoj topologiji [24]

Kada prenapon dosegne vrijednost zbroja napona napajanja,  $V_{cc}$  i pada napona gornje diode; prenaponska struja preusmjerava se u vod za napajanje. Kako bi se spriječila oscilacija tih vodova, u blizini zaštitnih uređaja postavlja se kondenzator. Preporučena vrijednost kapaciteta je 47 nF. Preostali napon ograničen je na zbroj napona napajanja,  $V_{cc}$  i pada napona gornje diode. (Slika 4.14.)



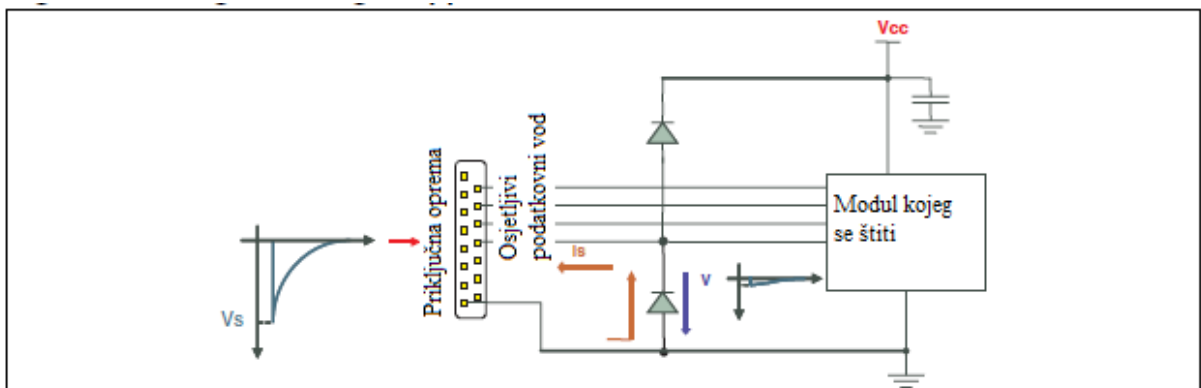
Slika 4.14. Smanjivanje pozitivnog prenapona u tračničkoj topologiji [24]

U ovom slučaju TVS dioda je propusno polarizirana. Prenapon je eliminiran kada premaši vrijednost pada napona zaštitnog uređaja,  $V_f$ . Preostali napon ograničen je maksimalnim naponom TVS diode,  $V_{fp}$ . (Slika 4.15.)



Slika 4.15. Smanjivanje negativnog prenapona u sprežnoj topologiji [24]

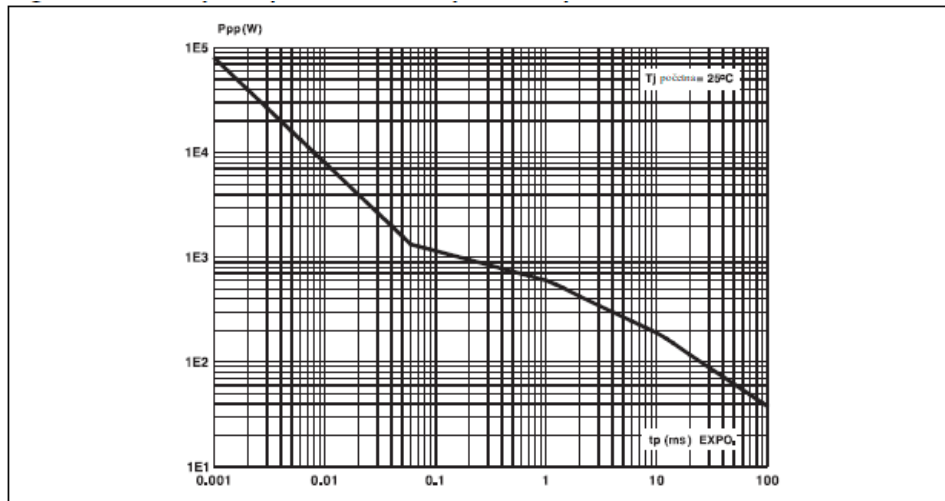
Kod smanjivanja negativnog prenapona nema razlike između tračničke i sprežne topologije.



Slika 4.16. Smanjivanje negativnog prenapona u tračničkoj topologiji [24]

Primjer zaštite podatkovnih vodova:

Kako ne bi došlo do oštećenja TVS diode djelovanjem prenapona, potrebno je odrediti disipacijsku snagu u toj diodi. Disipacija snage određuje se prema izrazu:  $V_{cl} = V_{br} + R_d \cdot I_{pp}$ , gdje je  $V_{cl}$  napon prorade,  $R_d$  dinamički otpor,  $V_{br}$  napon proboja, a  $I_{pp}$  je struja koju stvara valni generator.



Slika 4.17. Maksimalni impuls snage u ovisnosti o trajanju impulsa [24]

Da bi se vidjelo može li ova snaga biti podržana od strane TVS diode, potrebno je odrediti vrijeme prolaska struje kroz diodu tijekom prenapona s obzirom na odnos maksimalnog impulsa snage i trajanje impulsa. (Slika 4.17.)

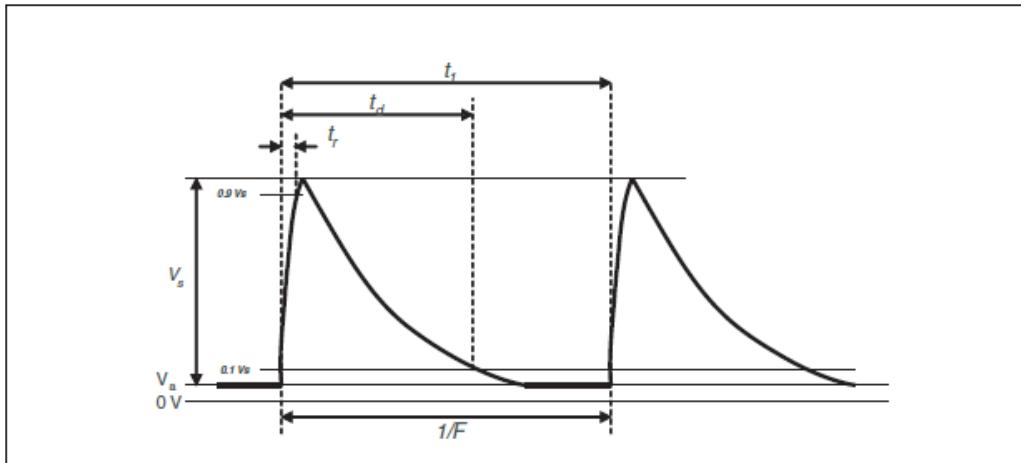
#### 4.8.2. Zaštita naponskih vodova od električnih opasnosti

Za zaštitu naponskih vodova preporučena topologija je sprežna topologija. Izbor zaštitnog uređaja ovisi o prenaponu koji se primjenjuje. Prvi primjer je „Pulse 2“ iz norme ISO 7637-2 koji odgovara prenaponu kojeg proizvodi iznenadni udar struje u uređaju spojenom paralelno s TVS diodom, zbog induktivnosti u kabelskom svežnju. Potrebno je odrediti dinamički otpor  $R_d$ , disipaciju snage, temperaturu spoja.

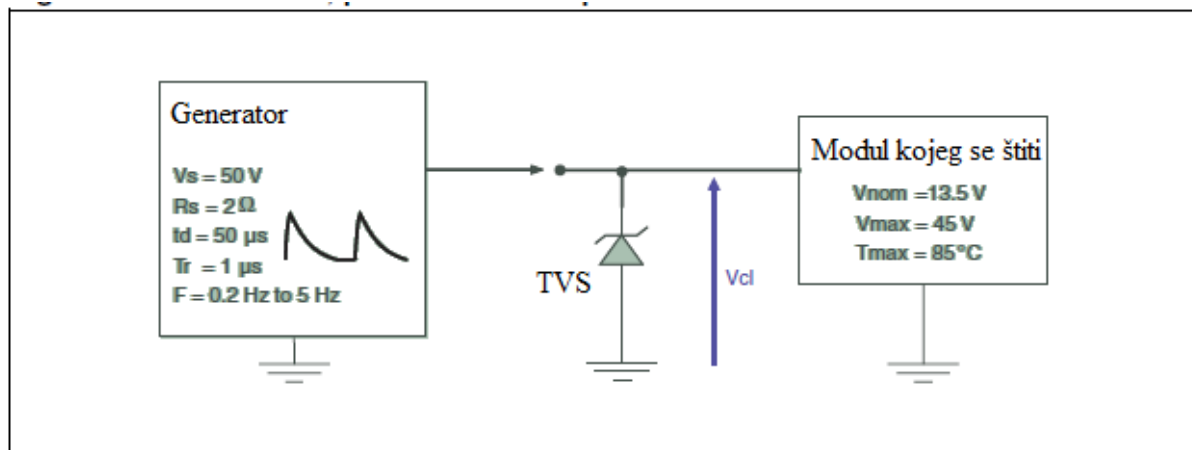
Tipični parametri su:

- Vrijeme porasta (10-90%) - približno 10  $\mu$ s ( $t_r$ ),
- širina impulsa (10-90%) - obično 50  $\mu$ s ( $t_d$ ),
- amplituda impulsa od +37 V do +50 V ( $V_s$ ),
- ponavljanje impulsa od 0,2 Hz do 5 Hz (F),
- izlazna impedancija - 2 Ohma.





Slika 4.18. Karakterističan valni oblik ISO 7637-2, Pulse 2 [24]

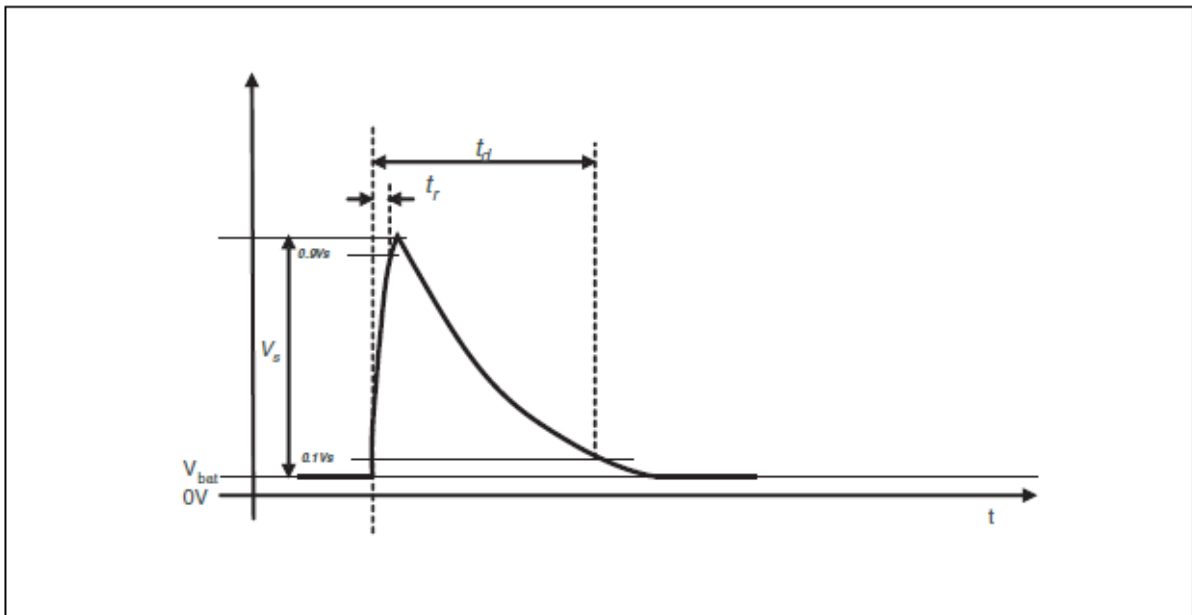


Slika 4.19. ISO 7637-2, Pulse 2 postavljanje testa [24]

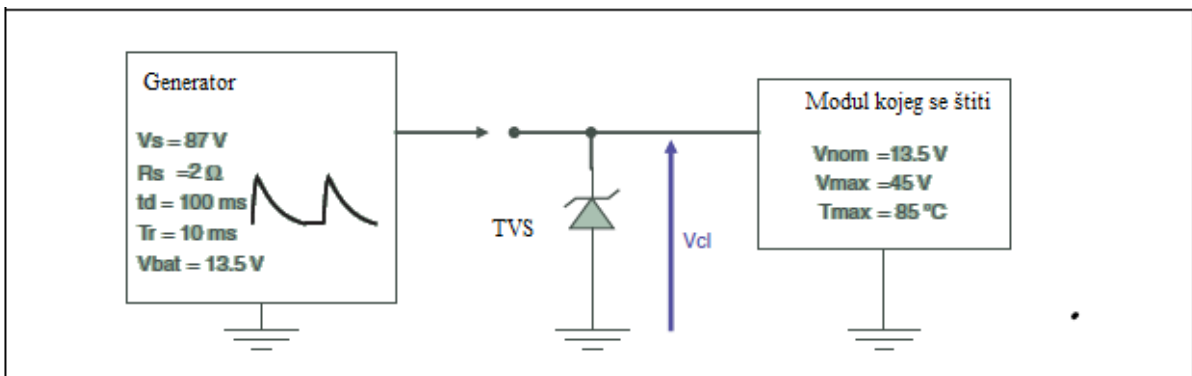
Drugi primjer je „Pulse 5a load dump ISO 7637-2“. Isključenje napajanja uzrokovano je ispražnjenom baterijom koja je odvojena od alternatora dok alternator generira struju punjenja. Potrebno je odrediti  $R_d$  i disipaciju snage.

Parametri su:

- širina impulsa –  $t_d$  [40 do 400 ms],
- amplituda impulsa –  $V_s$  [65 do 87 V],
- impedancija je  $R_s$  [0,5 Ohma do 4 Ohma]
- $V_{bat} = 13,5$  V.

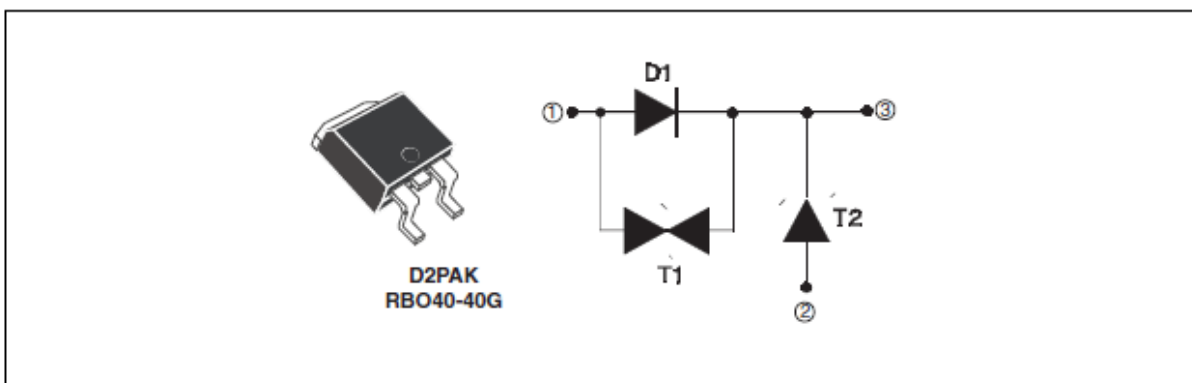


**Slika 4.20.** Karakterističan valni oblik, Pulse 5a load dump ISO 7637-2 [24]



**Slika 4.21.** Pulse 5a load dump ISO 7637-2, testiranje postavljanja zaštite od isključenja napajanja [24]

U ovom primjeru koristi se zaštitni uređaj RBO40-40, koji nudi zaštitu od prenapona i od obrnutog polariteta baterije.

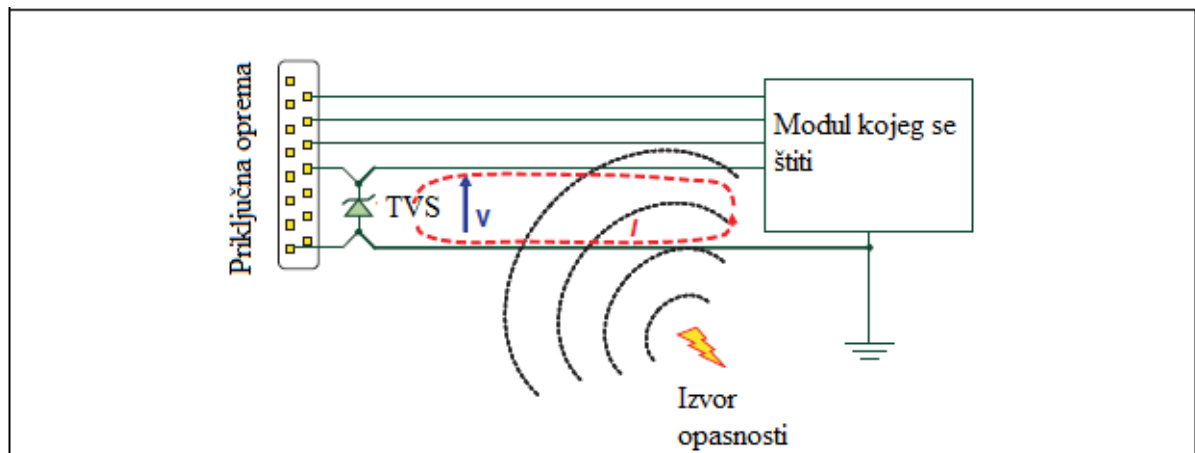


**Slika 4.22.** Zaštitni uređaj RBO40-40 [24]

U oba primjera potrebno je odrediti da li je zaostali napon nakon zaštite uređaja siguran za elektronički modul i da li su gubici u zaštitnom uređaju tijekom potiskivanja podržani od strane samog uređaja za zaštitu.

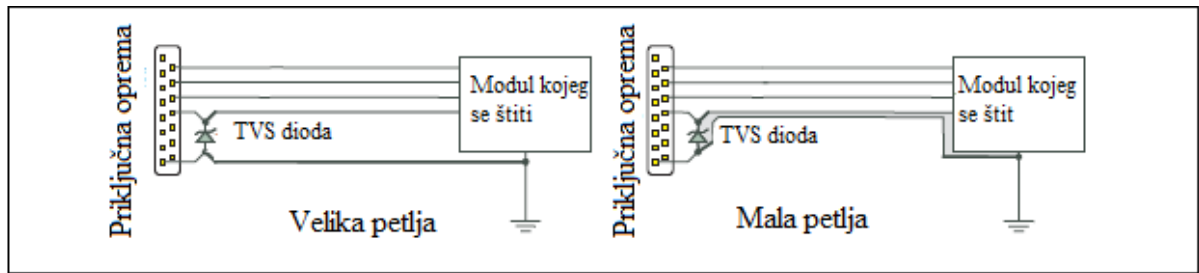
#### 4.9. Efekt petlje

Parazitska svojstva pojavljuju se zbog efekta petlje. Efekt petlje pojavljuje se najčešće zbog djelovanja elektromagnetskog polja. Ovaj spoj ovisi o veličini petlje i udaljenosti izvora. Dakle, rješenje je smanjiti površinu petlje između zaštitnog uređaja i modula. Primjer tog učinka je kada postoji diferencijalni podatkovni signal. Petlja se može formirati između predajnika i prijemnika s diferencijalnim vodovima. Kada se signal velike brzine šalje kroz prijenosni vod i naiđe na promjenu karakteristične impedancije, dio signala se reflektira natrag, a drugi se nastavlja uz električni put.



Slika 4.23. Prikaz efekta petlje [24]

Kako bi se efekt petlje smanjio potrebno je minimizirati petlju između zaštitnog uređaja i modula (Slika 4.24.)



Slika 4.24. Optimizacija petlje [24]

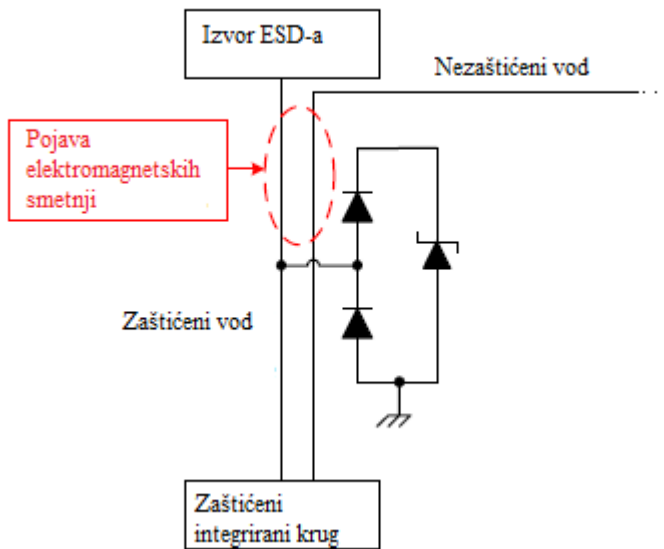
Izračuni su ponekad dovoljno dobri za dimenzioniranje zaštitnih uređaja, ali u nekim slučajevima moraju se pratiti prenaponi stvarnih uređaja kako bi se odredila najbolja zaštita.

## 4.10. Tiskana pločica

Pri postavljanju zaštite od elektrostatskog pražnjenja potrebno je izabrati i pravilno pozicionirati odgovarajuće TVS diode kako bi tiskana pločica bila funkcionalna i kako ne bi došlo do pojave kapacitivne i induktivne sprege.

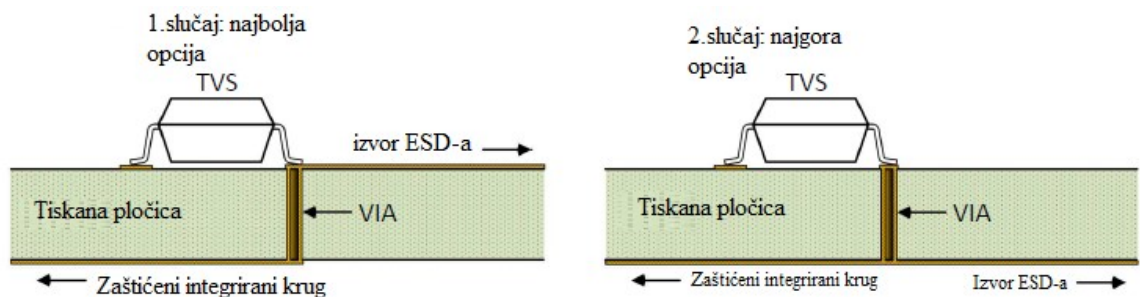
### 4.10.1. Funkcionalnost tiskane pločice

TVS diode preusmjeravaju struju odgovornu za elektrostatsko pražnjenje,  $I_{ESD}$  masi. Tiskana pločica mora biti dizajnirana tako da put te struje prema masi nailazi na što manju moguću impedanciju, kako bi se neposrednim putem smanjio napon uzrokovan elektrostatskim pražnjenjem,  $V_{ESD}$ . Također, bitno je da ta impedancija ne bude jednaka nuli, kako signalni vod kojeg je potrebno zaštititi ne bi bio izravno spojen s masom. Brza promjena  $I_{ESD}$  uzrokuje brzo promjenjivo elektromagnetsko polje koje uzrokuje elektromagnetske smetnje u krugovima tiskane pločice. Kako bi se elektromagnetske smetnje minimizirale, dijelovi kruga između izvora elektrostatskog pražnjenja i TVS dioda trebali bi imati bridove koji ne prelaze  $45^\circ$ .



**Slika 4.25.** Prikaz pojave elektromagnetskih smetnji u nezaštićenom krugu [25]

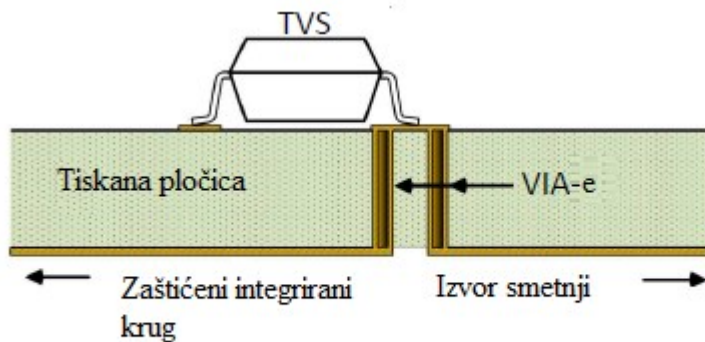
Ako nema zaštitnih TVS dioda, struja koju uzrokuje elektromagnetsko zračenje ozbiljno će oštetiti sustav. Induktivnost također ima veliki utjecaj na funkcionalnost tiskane pločice te stoga treba smanjiti induktivnost između izvora elektrostatskog pražnjenja i vodova koji spajaju TVS diode i masu te je potrebno osigurati direktan put između njih. Također, te diode potrebno je postaviti bliže priključku nego zaštićenom integriranom krugu. Potrebno je pravilno koristiti električnu vezu između slojeva u fizičkom elektroničkom krugu (engl. *VIA*) kako bi se povećala disipacija elektrostatskog pražnjenja, a to se postiže postavljanjem električne veze između TVS dioda i izvora elektrostatskog pražnjenja. Ako VIA mora biti između tog izvora elektrostatskog pražnjenja i integriranog kruga kojeg se štiti, onda je potrebno izvor elektrostatskog pražnjenja i TVS diodu povezati izravno, ne koristeći VIA-u.



**Slika 4.26.** Usmjeravanje koristeći VIA-u [25]

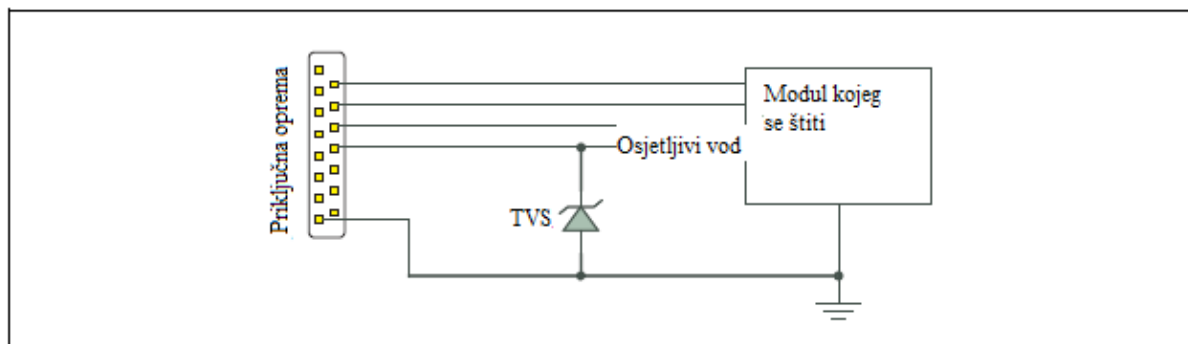
Najbolja opcija je 1. slučaj kada nema VIA-e između izvora elektrostatskog pražnjenja i TVS diode, tako da struja uzrokovana elektrostatskim pražnjenjem prvo prolazi kroz zaštitnu diodu, pa tek onda kroz VIA-u odlazeći u zaštićeni integrirani krug. Budući da struja traži put do mase s najmanjom impedancijom, krug koji se štiti mogao bi primiti neželjenu jaku struju koja će povećati napon kruga.

Postoji još jedan slučaj kod kojega TVS dioda ne smije biti postavljena u istom sloju kao i izvor elektrostatskog pražnjenja. U tom slučaju, struja uzrokovana elektrostatskim pražnjenjem mora proći tom diodom prije nego li dođe do integriranog kruga koji se štiti.



**Slika 4.27.** *Usmjeravanje koristeći VIA-u, drugi scenarij [25]*

Nakon odabira zaštitnog uređaja, potrebno je obratiti pozornost na položaj uređaja na pločici, zbog toga što položaj uređaja ima veliki utjecaj na učinkovitost zaštite i na parazitsku elektromagnetsku spregu.



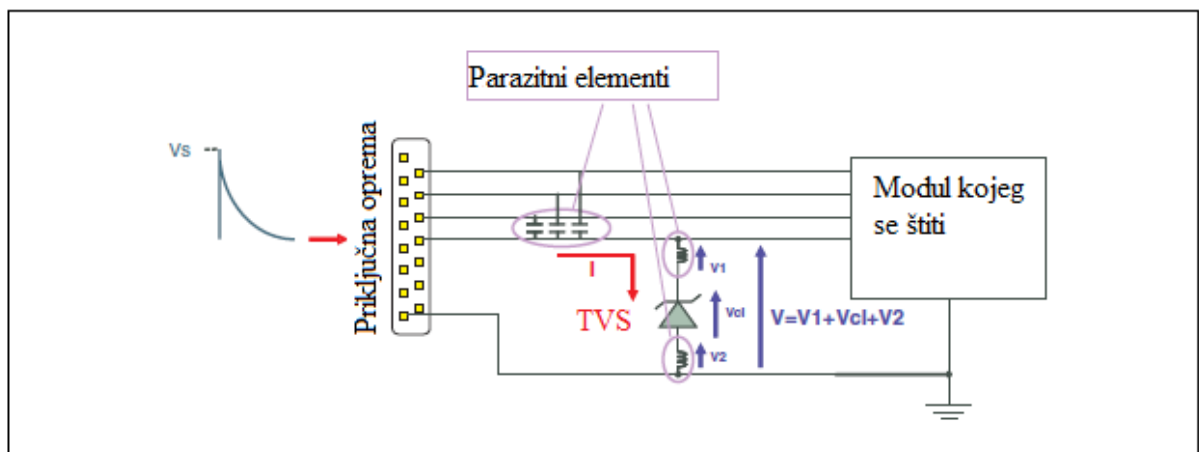
**Slika 4.28.** *Shema zaštite koristeći TVS diodu [25]*

Kada se prenapon pojavi na osjetljivom zaštitnom vodu, TVS dioda potiskuje taj prenapon. Kada napon dosegne vrijednost probojnog napona diode, struja prolazi zaštitnim uređajem, a preostali napon primjenjuje se na ulaznom vodu modula.

#### 4.10.2. Kapacitivna i induktivna sprega

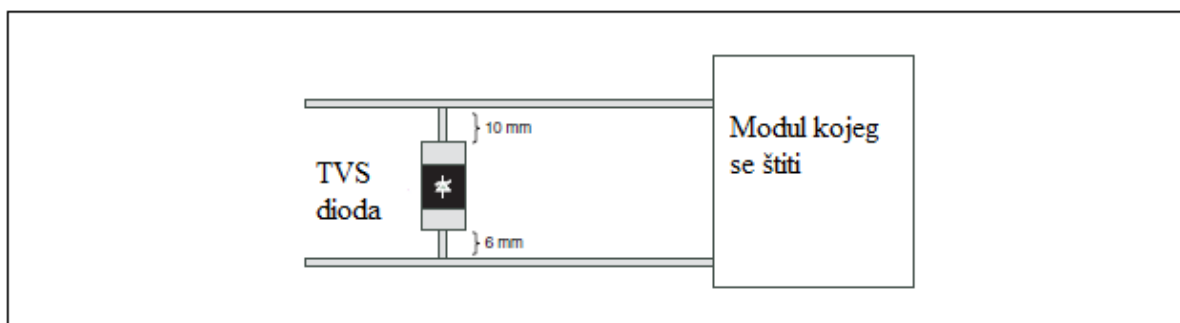
Postoje dva glavna parazitska elementa:

- Parazitska induktivnost TVS diode
- Parazitski kapacitet između vodova



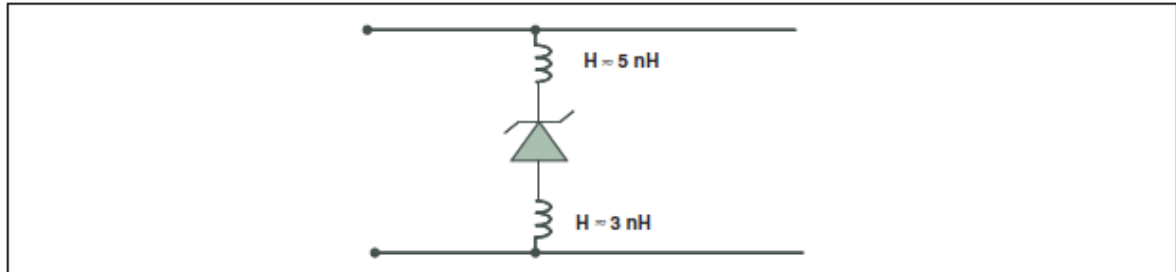
Slika 4.29. Parazitski elementi nastali zbog ožičenja [24]

Dolazi do parazitske induktivnosti koju stvaraju sami vodovi priključene TVS diode. Parazitska svojstva uzrokuju induktivnu i kapacitivnu spregu, što može izazvati prenapone ili elektromagnetske šumove u okolnim vodovima koji nemaju nikakve veze sa zaštićenim vodovima. Na slici 4.30. prikazano je ispravno usmjeravanje smetnji pravilnim pozicioniranjem TVS diode.



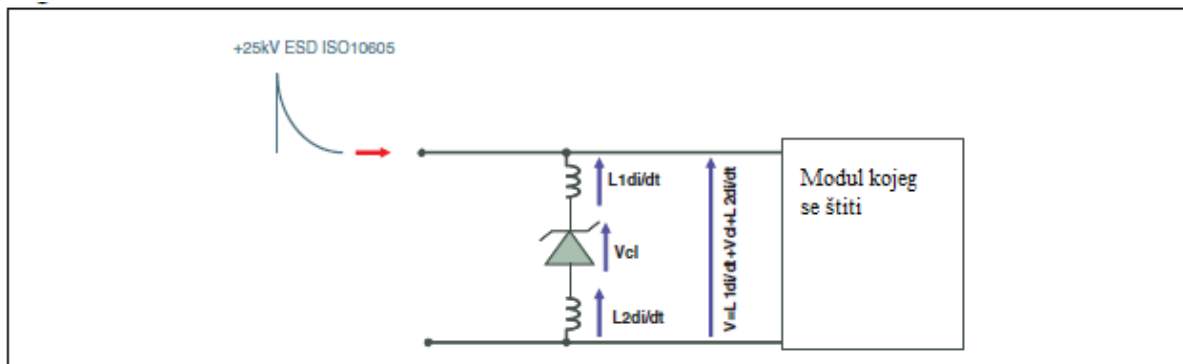
Slika 4.30. Primjer spajanja TVS diode na tiskanu pločicu [24]

Parazitska induktivnost izravno je uzrokovana pozicioniranjem TVS diode na vodove. Ožičenje zaštitnog uređaja može drastično utjecati na učinkovitost štice modula. (Slika 4.31.)



Slika 4.31. Parazitska induktivnost zbog ožičenja [24]

Kada se primijeni pokus elektrostatskog pražnjenja putem zraka od + 25 kV(ISO 10605) na štice modula, napon na modulu je podijeljen u tri dijela. Dioda određuje napon prorade,  $V_{cl}$ , dok prigušnice određuju prenapone, koji su proporcionalni s  $Ldi/dt$ . (Slika 4.32.)



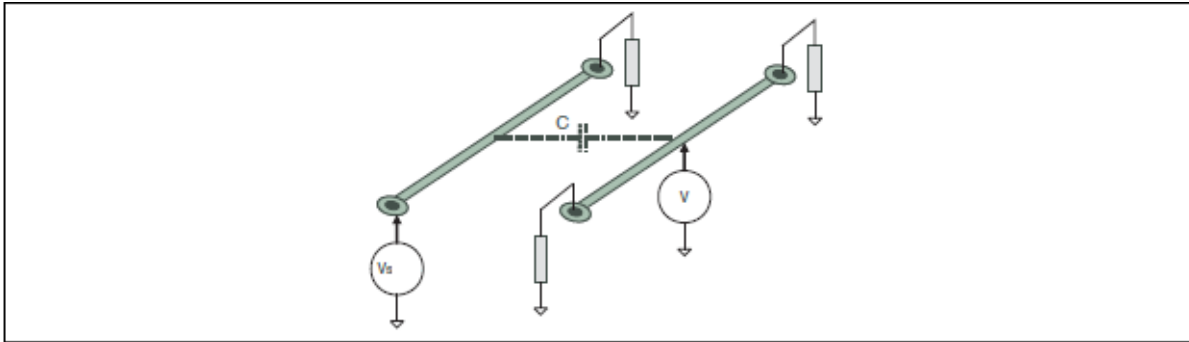
Slika 4.32. Raspodjela napona na modulu [24]

Bez obzira na uređaj za zaštitu, ako pozicioniranje TVS diode nije optimizirano induktivnost će imati veliki utjecaj na zaštitni uređaj i na zaostali napon u slučaju brzog prijelaznog pražnjenja.

Kapacitivna sprega nastaje vremenskom promjenom električnog polja. Vodič pod naponom okružen je električnim poljem koje se mijenja s promjenom potencijala vodiča. To polje zahvaća susjedni vodič i mijenja struju izbijanja, odnosno struju nabijanja u strujnom krugu. Napon smetnji proporcionalan je brzini promjene napona vodiča te sprežnom kapacitetu između ta dva vodiča.

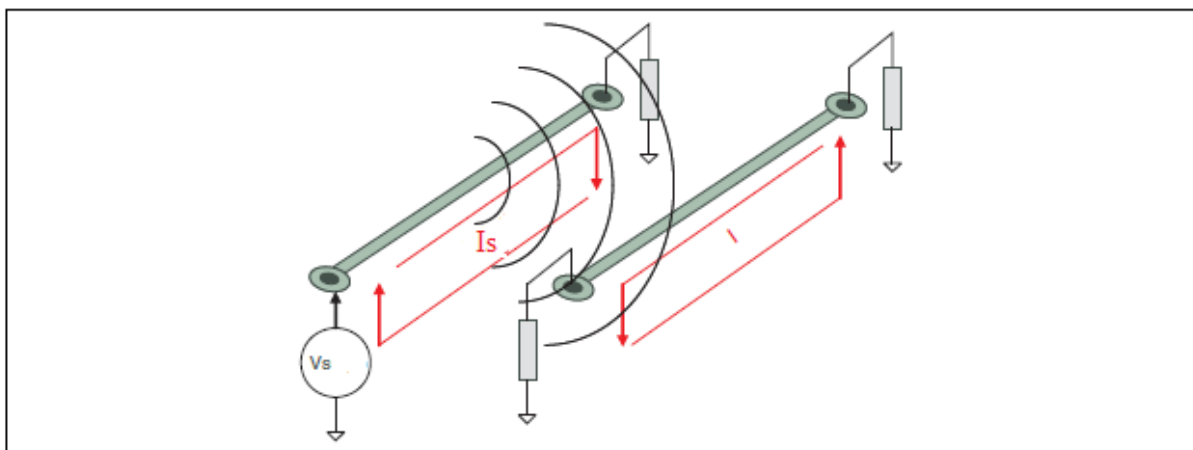


Ovaj parazitski kapacitet određen je razmakom između vodova, njihovih širina te debljinom tiskane pločice. Što je duži vod do zaštitnog uređaja, to će biti veća kapacitivna spreaga.



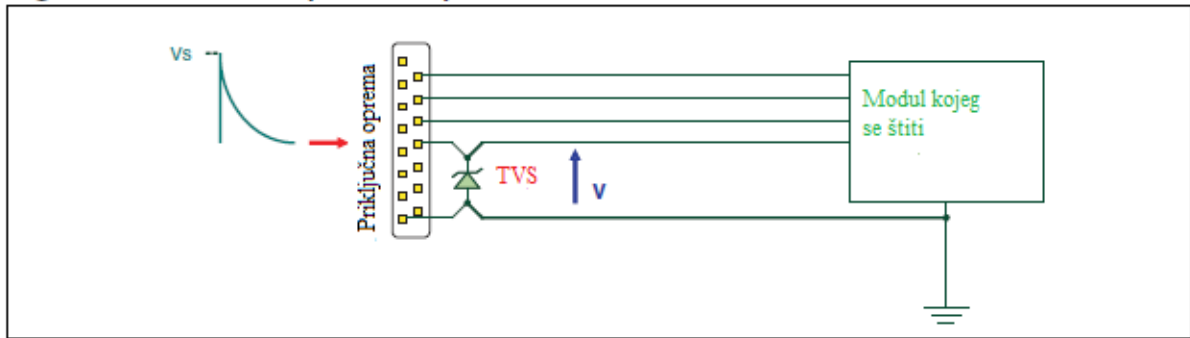
**Slika 4.33.** Kapacitivna spreaga [24]

Induktivna spreaga nastaje vremenskom promjenom magnetskog polja. Oko vodiča kojim teče struja nastaje magnetsko polje koje prolazi kroz susjedne strujne krugove. Promjenom struje nastaje promjenjivo magnetsko polje koje inducira napon u susjednim krugovima, čiji je iznos proporcionalan brzini mijenjanja struje te sprežnom induktivitetu između vodiča i smetanog kruga. Ova spreaga ovisi o brzini promjene struje ( $di/dt$ ). Što je duži vod do zaštitnog uređaja, to će biti veća induktivna spreaga. [24]



**Slika 4.34.** Induktivna spreaga [24]

Rješenje za minimiziranje kapacitivne i induktivne sprege sastoji se od postavljanja zaštitnog uređaja što je moguće bliže priključku za dodatnu opremu, gdje je najvjerojatniji utjecaj prenapona. ( Slika 4.35.)



**Slika 4.35.** Prikaz rješenja za minimiziranje kapacitivne i induktivne sprege [24]

## **5. ISPITIVANJE ELEKTROSTATSKOG PRAŽNENJA**

Međunarodni automobilski standard za ispitivanje elektrostatskog pražnjenja (ISO 10605: 2001) značajno se razlikuje u odnosu na potrošački standard za ispitivanje elektrostatskog pražnjenja (IEC 61000-4-2). Razlike uključuju model ljudskog tijela koji se koristi za simulaciju električne mreže na osobi i iskorištavanje znatno većeg napona pražnjenja (do  $\pm 25\text{kV}$  zračnog pražnjenja). Model ljudskog tijela koristi se za ispitivanje elektrostatskog pražnjenja. Razlikujemo ispitivanja u automobilskoj primjeni i potrošačke metode ispitivanja.

### **5.1. Model ljudskog tijela**

Model ljudskog tijela (HBM) sastoji se od jednog kondenzatora koji se puni do potrebnog ispitnog napona, a zatim se ispušta kroz serijski otpornik, simulirajući akumulaciju naboja na osobi. Ova metoda testiranja elektrostatskog pražnjenja drugačija je za testiranje u automobilskoj primjeni od potrošačke metode testiranja zbog toga što omogućuje korištenje većeg otpora pri testiranju (oko 2000 Ohma). Potrošačka metoda testira se s otporom vrijednosti oko 330 Ohma. Potrošački standard izveden je za opremu koja se može izravno ili neizravno spojiti na masu. Međutim, automobil je prilikom korištenja izoliran od mase te je stoga pražnjenje izazvano spojem kondenzatora(u ovom slučaju ljudsko tijelo) s kondenzatorom(u ovom slučaju vozilo). U pravilu, automobilska elektronika ima znatno veću otpornost na elektrostatsko pražnjenje nego potrošačka elektronika ako se testiraju modelom ljudskog tijela pri sličnom pražnjenju. Model ljudskog tijela je analogija događanja pri testiranju opreme u automobilskoj industriji. Model ljudskog tijela prvenstveno se koristi u proizvodnim procesima pri kontroliranim uvjetima, dok se IEC 61000-4-2 standard koristi za testiranje zaštite za stvarni događaj elektrostatskog pražnjenja u nekontroliranom okruženju.

### **5.2. ISO 7637 standard**

Standard **ISO 7637** za elektromagnetsku kompatibilnost bavi se električnim smetnjama uzrokovanih provođenjem i nakupljanjem električnih tranzijenata duž naponskih vodova cestovnih vozila. Standard određuje ispitivanja kako bi se odredilo injektiranje i mjerenje električnih prijelaznih pojava duž dovodnih vodova i za izračunavanje otpornosti uređaja koji se testiraju. Uključene metode ispitivanja spoja su kapacitivna sprega, izravna kapacitivna sprega i induktivna sprega. Navodi metode ispitivanja i postupke kojima se osigurava kompatibilnost s izvedenim

električnim prijelaznim promjenama u opremi instaliranoj na osobnim automobilima i gospodarskim vozilima koji se baziraju na električnim sustavima od 12 V ili 24 V.

### **5.3. ISO 10605 standard**

**ISO 10605** standard određuje metode ispitivanja elektrostatskog pražnjenja potrebne za procjenu elektroničkih modula namijenjenih za uporabu u vozilu. Odnosi se na elektrostatska pražnjenja koja se događaju u montaži, pražnjenja uzrokovana pogreškama mehaničara te greškama koje uzrokuju vozači. Opisuje postupke ispitivanja za ocjenjivanje elektroničkih modula na testnim i kompletnim vozilima. Također opisuje postupak ispitivanja koji klasificira osjetljivost modula namijenjenih rukovanju s udarima elektrostatskog pražnjenja. ISO 10605 standard primjenjuje se na sve vrste cestovnih vozila bez obzira na pogonski sustav (dizelski motor, električni motor,...).

### **5.4. Prednosti električnih automobila u odnosu na konvencionalne automobile s motorom s unutaršnjim izgaranjem**

Prema [30]: „Mnoge su prednosti električnih automobila u odnosu na klasične: nema emisije stakleničkih plinova, manja ovisnost o fosilnim gorivima, veća učinkovitost motora, manja razina buke itd.“

Također, električna energija je jeftinija od nafte što čini električne automobile jeftinijim za korištenje u odnosu na konvencionalne automobile s motorom s unutaršnjim izgaranjem.

### **5.5. Razlika testiranja potrošačke elektronike i automobilske elektronike**

Međunarodni automobilski ESD standard, ISO 10605, sadrži određene razlike u odnosu na potrošački standard za ispitivanje ESD-a (IEC 61000-4-2). Razlike se očituju u modelu ljudskog tijela (HBM) koji simulira električni krug na razini čovjeka i koristi znatno viši napon pražnjenja, do  $\pm 25\text{kV}$ . Automobilski standard ima sporije minimalno vrijeme porasta koje iznosi 0,7 ns u odnosu na 0,4 ns koje se koristi za kontaktno pražnjenje u potrošačkim standardima. Vrijeme porasta za zračno pražnjenje također je relativno sporo u automobilskoj primjeni, ispod 5 ns. Sporije vrijeme porasta pri pražnjenju putem zraka događa se zbog toga što je vozilo izolirano od mase. Mnogi stručnjaci stoga tvrde da je automobilski standard primjenjiv na bilo koji uređaj koji

se napaja putem baterije ili na uređaj koji se koristi kada je isključen iz napajanja. Metoda testiranja automobilske elektronike sadrži mnoge sličnosti s potrošačkim standardom iz kojeg proizlazi.

Testovi se mogu provesti pomoću jednostavne metalne ravne ploče debljine najmanje 1mm i uređaja za uklanjanje elektrostatskog pražnjenja, koji se sastoji od napajanja koje može generirati odgovarajući testni napon i koji sadrži odgovarajuće komponente ljudskog modela s prekidačem. Minimalni broj impulsa je 3 za sva ispitivanja, ali nije neobično pokušati s između 5 i 10 po testnoj točki. Postoji 5 funkcionalnih klasa, poredane od najbolje klase A, gdje sustav funkcionira normalno tijekom i nakon izlaganja smetnjama do najgore klase E, gdje sustav ne funkcionira normalno ni za vrijeme izlaganja smetnjama ni nakon toga i ne može se vratiti u pravilan rad bez popravka ili zamjene uređaja ili sustava. U klasi D, sustav se vraća u normalan rad tek nakon prestanka izlaganja smetnjama. Međutim, najčešće se susreću klase B i C. Kod klase B uređaj nastavlja raditi tijekom pražnjenja, ali može premašiti neki parametar. Kod klase C uređaj možda neće raditi tijekom pražnjenja, ali nakon toga vraća se u normalan rad. Ovakvo testiranje vozila uvijek se provodi putem zračnog pražnjenja.

## 6. ZAKLJUČAK

Automobilska industrija nastoji zadovoljiti različite zahtjeve u pogledu elektromagnetske kompatibilnosti. Iz ovoga kratkog izlaganja u obliku završnoga rada vidi se kako je poznavanje potencijalnih opasnosti i karakteristika zaštitnih uređaja polazište pri odabiru i primjeni zaštite sustava napajanja u automobilskom okruženju.

Novi primjeri bežične komunikacije koji se primjenjuju u automobilskom sektoru zahtijevaju kvalitetne elektroničke sustave koji rade na visokim brzinama, a time i na visokim frekvencijama u skladu s radnim okruženjem. Svaki od ovih novih podsustava mora biti u skladu s elektromagnetskom kompatibilnošću. Brz razvoj automobilske industrije i težnja prema autonomnim vozilima nastavljaju naglašavati potrebu za sofisticiranijim projektiranjem i testiranjima u automobilskoj industriji.

Potencijalne opasnosti u automobilskom okruženju su: pojava tranzijenata na naponskim vodovima, prenapon i podnapon, rizik od krivog spajanja te elektrostatsko pražnjenje. ISO 7637-2 standard opisuje metode ispitivanja električnih tranzijenata i otpornosti uređaja na tranzijente na naponskim vodovima. Kako bi se izbjegli prenapon i podnapon, potrebno je osigurati ispravnu električnu izolaciju, pravilno ožičenje i ravnomjerno opterećenje trošila. Za pravilno rukovanje opremom i izbjegavanje krivog spajanja i pojave reverznog polariteta baterije, potrebno je proučiti zahtjeve i ispitivanja provedena u IEC 62196, ISO 17409: 2015, ISO 6469-3 standardima. Kako bi se postigla optimalna zaštita od reverznog polariteta, cilj je projektirati krug s najnižim padom napona. Metode ispitivanja zaštite od elektrostatskog pražnjenja i utjecaja elektrostatskog pražnjenja na uređaje opisane su u ISO 10605: 2001, IEC / EN 61000-4-2, ISO 10605, LV 124 i LV 148 standardima. Zaštita sustava protiv elektrostatskog pražnjenja pomoću TVS dioda oslanja se na mogućnost tih dioda da preusmjere tu struju u masu.

Prilikom projektiranja tiskane pločice treba obratiti pažnju na pravilan odabir i pozicioniranje TVS dioda, pri čemu je cilj da struja odgovorna za elektrostatsko pražnjenje nailazi na što manju impedanciju (koja ne smije biti jednaka nuli) te da bridovi između izvora elektrostatskog pražnjenja i TVS diode ne prelaze 45 °. Također, radi smanjenja utjecaja kapacitivne i induktivne sprege zaštitni uređaj potrebno je postaviti što je moguće bliže priključku za dodatnu opremu, gdje je najvjerojatniji utjecaj prenapona. Idealan odabir odgovarajućih uređaja za zaštitu povećava pouzdanost i trajnost električne opreme.

## LITERATURA

- [1] D. Sumina; Električna pogonska tehnika; Graphis; Zagreb; 2013. [Lipanj 2019.]
- [2] Kvalitet a.d.; EMC ispitivanja; dostupno na: <http://www.kvalitet.co.rs/sr/ispitivanja/emc> [Kolovoz 2019.]
- [3] International Technical Commission; Structure of IEC 61000; 2019.; dostupno na: [https://www.iec.ch/emc/basic\\_emc/basic\\_61000.htm](https://www.iec.ch/emc/basic_emc/basic_61000.htm) [Kolovoz 2019.]
- [4] SL Power Electronics Corp; IEC/EN61000 Standards for Power Supplies; 2018.; [https://slpower.com/App-slpower/images/whitepapers/AN-G007\\_EN61000.pdf](https://slpower.com/App-slpower/images/whitepapers/AN-G007_EN61000.pdf) [Kolovoz 2019.]
- [5] Automotive Line Transient Protection Circuit, url: <http://www.ti.com/lit/an/snva717/snva717.pdf> [Lipanj 2019.]
- [6] ISO, ISO 7637-2:2011; 2011.; dostupno na: <https://cccsolutions.eu/wp-content/uploads/2017/08/ISO-7637-22011E-STANDARD-CCC-Solutions-AB-Sweden-.pdf> [Kolovoz 2019.]
- [7] Macromatic Industrial Controls, Inc.; What is Overvoltage? How Can I Protect My Motor?; 2019.; <https://www.macromatic.com/blog/relays/what-is-overvoltage-how-can-i-protect-my-motor> [Kolovoz 2019.]
- [8] Josh S.; P0562 Code – System Voltage Low; 2018.; dostupno na: <https://mechanicbase.com/trouble-code/p0562/> [Kolovoz 2019.]
- [9] AAMCO Colorado; BASICS OF A CAR'S ELECTRICAL SYSTEM; 2017.; dostupno na: <https://www.aamcolorado.com/basics-of-a-cars-electrical-system/> [Kolovoz 2019.]
- [10] L. Arthur; What Damage is Caused by Incorrectly Hooking Up the Battery Charger Cables?; dostupno na: <https://www.techwalla.com/articles/damage-caused-incorrectly-hooking-up-battery-charger-cables> [Kolovoz 2019.]
- [11] ISO; ISO 17409:2015, ELECTRICALLY PROPELLED ROAD VEHICLES -- CONNECTION TO AN EXTERNAL ELECTRIC POWER SUPPLY -- SAFETY REQUIREMENTS; 2015.; dostupno na: <https://www.iso.org/standard/68491.html> [Kolovoz 2019.]

- [12] Texas Instruments; What is Electrostatic Discharge (ESD)?; 2016.; dostupno na: <https://training.ti.com/what-electrostatic-discharge-esd> [Kolovoz 2019.]
- [13] WKS Informatik Solutions; LV 124 / LV 148; dostupno na: [http://www.wks-informatik.de/wp-content/uploads/DocumentDownloads/June2017/LV124\\_LV148\\_WKSInformatikSolutions.pdf](http://www.wks-informatik.de/wp-content/uploads/DocumentDownloads/June2017/LV124_LV148_WKSInformatikSolutions.pdf) [Lipanj 2019.]
- [14] MDE Semiconductor, Inc.; How to Select the Best TVS Diode for your Electronic Application; 2018.; dostupno na: <http://www.mdesemiconductor.com/how-to-select-the-best-tvs-diode-for-your-electronic-application/> [Kolovoz 2019.]
- [15] masters-220v.ru; Suppressor dioda. Šeme uključivanja supresora. Osnovni parametri TRANSIL dioda; 2019.; dostupno na: <https://masters-220v.ru/bs/suppressor-diode-schemes-of-inclusion-of-suppressors.html> [Kolovoz 2019.]
- [16] Components101; How to use TVS Diodes for Transient Voltage Suppression; 2019.; dostupno na: <https://components101.com/articles/how-to-use-tvs-diodes-for-transient-voltage-suppression> [Kolovoz 2019.]
- [17] Components101; Introduction to Diodes: Basics, Types, Characteristics, Applications & Packages; 2018.; dostupno na: <https://components101.com/articles/introduction-to-different-types-of-diodes> [Kolovoz 2019.]
- [18] Texas Instruments; TPD4E001-Q1 4-Channel ESD Protection Array With 1.5-pF I/O Capacitance; 2019.; dostupno na: <http://www.ti.com/lit/ds/symlink/tpd4e001-q1.pdf> [Lipanj 2019.]
- [19] RIVERGLENNAPTS; Integrirani krugovi | Vrste IC-a; dostupno na: <https://riverglennapts.com/hr/basic-electronic/44-integrated-circuits-types-of-ic.html> [Kolovoz 2019.]
- [20] P. Biljanović; Poluvodički elektronički elementi; Školska knjiga; Zagreb; 2001. [Kolovoz 2019.]
- [21] T. Brodić; Osnove energetske elektronike-energetski poluvodički pretvarači; Zigo; Rijeka; 2005. [Kolovoz 2019.]
- [22] K. Walters; Microsemi Scottsdale; Selecting TVS Devices with Rated Peak Pulse Power and Waveform Energy Considerations.pdf, dostupno na: <https://www.microsemi.com/document->



[portal/doc\\_download/14639-micronote-120-selecting-tvs-with-ppp-and-waveform-considerations](#) [Lipanj 2019.]

[23] A. Martin; Texas Instruments; Automotive Line Transient Protection Circuit; 2014.; dostupno na: <http://www.ti.com/lit/an/snva717/snva717.pdf> [Lipanj 2019.]

[24] STMicroelectronics; Protection of automotive electronics from electrical hazards, guidelines for design and component selection; dostupno na: [https://www.st.com/content/ccc/resource/technical/document/application\\_note/1f/d7/fc/6d/2e/27/48/98/CD00181783.pdf/files/CD00181783.pdf/jcr:content/translations/en.CD00181783.pdf](https://www.st.com/content/ccc/resource/technical/document/application_note/1f/d7/fc/6d/2e/27/48/98/CD00181783.pdf/files/CD00181783.pdf/jcr:content/translations/en.CD00181783.pdf) [Lipanj 2019.]

[25] G. Yater; Texas Instruments; ESD Protection Layout Guide; 2015.; dostupno na: <http://www.ti.com/lit/an/slva680/slva680.pdf> [Lipanj 2019.]

[26] M. O'Hara; ESD Testing for Automotive Applications.pdf; 2007. ; dostupno na: <https://studylib.net/doc/18095333/electrostatic-discharge-testing-for> [Lipanj 2019.]

[27] Wikipedia, dostupno na: [https://en.m.wikipedia.org/wiki/Human-body\\_model](https://en.m.wikipedia.org/wiki/Human-body_model) [Rujan 2019.]

[28] ANSI; ISO 7637 Conduction and Coupling Electrical Disturbances; 2019.; dostupno na: <https://webstore.ansi.org/industry/automotive/electric/electrical-disturbances/iso-7637-conduction-and-coupling-electrical-disturbances> [Lipanj 2019.]

[29] ISO; ISO 10605:2008, ROAD VEHICLES -- TEST METHODS FOR ELECTRICAL DISTURBANCES FROM ELECTROSTATIC DISCHARGE; 2008.; dostupno na: <https://www.iso.org/standard/41937.html> [Lipanj 2019.]

[30] M. Stojkov, D. Gašparović, D. Pelin, H. Glavaš, K. Hornung, N.

Mikulandra; Električni automobil - povijest razvoja i sastavni dijelovi; dostupno na: [https://bib.irb.hr/datoteka/717355.140925\\_Elektricna\\_Vozila\\_ms.pdf](https://bib.irb.hr/datoteka/717355.140925_Elektricna_Vozila_ms.pdf) [Kolovoz 2019.]

## POPIS KRATICA

TVS dioda – dioda za suzbijanje prijelaznog napona smetnji

ESD – elektrostatsko pražnjenje

GND - masa

VIA – električna veza između slojeva u fizičkom elektroničkom krugu

*pin* - priključnica

V – volt

kV - kilovolt

A – amper

mA – miliamper

nA – nanoamper

pF – pikofarad

$\mu$ F – mikrofarad

nF - nanofarad

s – sekunda

ms - milisekunda

$\mu$ S – mikrosekunda

ns - nanosekunda

Hz – Herc

ISO - Međunarodna organizacija za normizaciju

IEC - Međunarodno elektrotehničko povjerenstvo

## SAŽETAK

Navedene su karakteristike elektromagnetske kompatibilnosti vezane uz primjenu elektroničkih uređaja u automobilskom okruženju. Navedeni su standardi koji definiraju osnovne pojmove vezane uz vanjsko napajanje automobila i ispitivanje otpornosti elektroničkih komponenti na poremećaje. Definirane su električne opasnosti u automobilskom okruženju kao što su tranzijenti na naponskim vodovima, prenapon, podnapon, reverzni polaritet baterije i rizik od krivog spajanja te elektrostatsko pražnjenje. Navedeni su i uzroci pojave određenih opasnosti, kao i standardi koji određuju metode ispitivanja utjecaja tih opasnosti na uređaje i otpornosti uređaja na te opasnosti. Objasnjena je primjena uređaja i komponentata za zaštitu od električnih smetnji, kao što su TVS dioda, ispravljačka dioda, Zener dioda, šotkijeva dioda, modul TPD4E001-Q1. Također, objašnjena je zaštita napajanja kao i vrste topologija za ispravnu zaštitu. Opisan je uzrok nastajanja petlje i smjernice za minimiziranje efekta petlje. Dane su smjernice za pravilno projektiranje tiskane pločice te su opisane pojave kapacitivne i induktivne sprege. Definirano je ispitivanje elektrostatskog pražnjenja pomoću modela ljudskog tijela i opisani su standardi koji određuju metode ispitivanja utjecaja smetnji na uređaje u vozilima. Navedene su prednosti električnih automobila u odnosu na automobile s motorom s unutarnjim izgaranjem i razlike u testiranju potrošačke i automobilske elektronike.

Ključne riječi: elektromagnetska kompatibilnost, električne opasnosti, zaštita od smetnji, standardi, automobili.

## **ABSTRACT**

### **PROTECTION OF THE POWER SUPPLY SYSTEM IN AUTOMOTIVE APPLICATION**

The electromagnetic compatibility characteristics related to the use of electronic devices in the automotive environment are listed. Standards that define the basic concepts related to the external power supply of a car and testing the resistance of electronic components to disturbance are listed. Electrical hazards in the automotive environment, such as supply line transients, overvoltage, undervoltage, reverse battery polarity, the risk of faulty coupling and electrostatic discharge are defined. The causes of the occurrence of certain hazards are listed as well as the standards that determine the methods of testing the effects of these hazards on the devices and the resistance of the devices to those hazards. The use of devices and components for protection against electrical interference such as TVS diode, rectifier diode, Zener diode, Schottky diode, module TPD4E001-Q1 are explained. Also, power supply protection is explained as well as the types of topologies for proper protection. The cause of the loop formation and the guidelines for minimizing the loop effect are described. Guidelines for the proper design of the printed circuit board are given and the phenomena of capacitive and inductive coupling are described. An electrostatic discharge test using a human body model is defined and the standards that define methods for testing the effect of interference on devices in vehicles are described. The benefits of electric automobiles over internal combustion engine automobiles and the differences between consumer and automotive electronics testing are listed.

Keywords: electromagnetic compatibility, electrical hazards, protection against interferences, standards, automobiles.

## **ŽIVOTOPIS**

Karlo Lucić rođen je 15. lipnja u Slavonskom Brodu, Hrvatska. Osnovnu školu Vladimira Nazora u Slavonskom Brodu pohađao je od 2004. do 2012. godine. Srednjoškolsko obrazovanje započinje 2012. godine upisom u Klasičnu gimnaziju fra Marijana Lanosovića s pravom javnosti Slavonski Brod. Srednju školu završava 2016. godine kada polaže državnu maturu i ostvaruje upis na Preddiplomski sveučilišni studij elektrotehnike na Fakultetu elektrotehnike, računarstva i informacijskih tehnologija u Osijeku.

Karlo Lucić

---