

Uzemljivači

Gregić, Marin

Undergraduate thesis / Završni rad

2019

Degree Grantor / Ustanova koja je dodijelila akademski / stručni stupanj: **Josip Juraj Strossmayer University of Osijek, Faculty of Electrical Engineering, Computer Science and Information Technology Osijek / Sveučilište Josipa Jurja Strossmayera u Osijeku, Fakultet elektrotehnike, računarstva i informacijskih tehnologija Osijek**

Permanent link / Trajna poveznica: <https://um.nsk.hr/um:nbn:hr:200:124761>

Rights / Prava: [In copyright](#) / [Zaštićeno autorskim pravom.](#)

Download date / Datum preuzimanja: **2024-07-23**

Repository / Repozitorij:

[Faculty of Electrical Engineering, Computer Science and Information Technology Osijek](#)



SVEUČILIŠTE JOSIPA JURJA STROSSMAYERA U OSIJEKU

**FAKULTET ELEKTORTEHNIKE, RAČUNARSTVA I
INFORMACIJSKIH TEHNOLOGIJA OSIJEK**

Sveučilišni studij

UZEMLJIVAČI

Završni rad

Marin Gregić

Osijek, 2019.

SADRŽAJ

1. UVOD	1
1.1 Opis zadatka	1
2. OSNOVE O UZEMLJENJU.....	2
2.1 Osnovni pojmovi	2
2.2 Vrste uzemljenja prema namjeni	2
3. NAPON DODIRA I NAPON KORAKA	6
3.1 Napon dodira	6
3.2 Napon koraka.....	8
3.3 Jakost električnog udara	9
4. UTJECAJ TLA NA UZEMLJENJE	11
4.1 Vodljivost tla u ovisnosti o vrsti.....	11
4.2 Vrste tla u Hrvatskoj.....	13
4.3 Poboljšavanje električne vodljivosti.....	15
5. VRSTE UZEMLJIVAČA	17
5.1 Polukuglasti i kuglasti uzemljivač.....	17
5.2 Dva polukuglasta uzemljivača položena na površinu zemlje.....	18
5.3 Kuglasti uzemljivač ukopan u zemlju	19
5.4 Štapni uzemljivač	21
5.5 Trakasti uzemljivači	23
5.6 Temeljni uzemljivači	25
5.7 Prstenasti uzemljivači	26
5.8 Mrežasti uzemljivači.....	27
6. LABORATORIJSKA SIMULACIJA.....	28
7. ZAKLJUČAK	36
POPIS KORIŠTENIH OZNAKA I SIMBOLA.....	37
POPIS KORIŠTENE LITERATURE I DRUGIH IZVORA INFORMACIJA	38
SAŽETAK/ABSTRACT.....	39

1. UVOD

Uzemljivači su dio svakog elektroenergetskog sustava. Bili oni u korišteni u pogonima ili gromobranskim zaštitama, bez uzemljivača, u slučaju kvara sustava, sva živa bića bila bi pod velikom opasnosti. Opasnost se može vidjeti iz napona koraka i napona dodira koji omogućuju shvatiti važnost dimenzioniranja samih uzemljivača. Iz toga razloga uzemljivači su posebno dizajnirani i postavljeni da zadovoljavaju sve norme odnosno da zadovoljavaju različite uvjete korištenja uzemljivača i pozicioniranje samog uzemljivača. Naravno treba uzeti u obzir nekoliko uvjeta, a jedan od njih je vrsta tla u koju se ukopava uzemljivač, jer nije svejedno u koje tlo se ukopava. U Hrvatskoj postoji više vrsta tla sa različitim vrijednostima specifičnog otpora. Također u različitim dijelovima Hrvatske postoje i različiti klimatski uvjeti te se i to mora uzeti u obzir. Ukoliko se želi povećati električna vodljivost tla postoji rješenje i za taj slučaj. Najčešće je to upotreba prirodnog sredstva kao što je bentonit. Izbor vrste uzemljivača koja će se koristiti za zaštitu sustava također je bitna stavka, jer svaka vrsta uzemljivača ima drugačiju geometriju, a samim time i drugačiji otpor.

Cilj ovoga završnoga rada jest shvatiti osnove o uzemljivačima poput: osnovnih pojmova o uzemljenju, podjela sustava uzemljenja, napona dodira i napona koraka, utjecaja tla na uzemljenje, vrstama tla u Hrvatskoj te o vrstama uzemljivača.

1.1 Opis zadatka

U završnom radu potrebno je izložiti osnove teorije uzemljivača, odnosno osnovne pojmove koji se vežu za uzemljivače poput napona dodira, napona koraka, otpora uzemljenja i vrste uzemljivača. Uz rad je potrebno je priložiti odgovarajuće slike, grafove i izraze kojima opisujemo određene pojave i pojmove.

2. OSNOVE O UZEMLJENJU

2.1 Osnovni pojmovi

Pod uzemljenjem razumijevamo galvanski spoj između metalnoga uzemljenog dijela električnog uređaja, postrojenja ili neke točke mreže koja iz bilo kojeg razloga može biti pod naponom i zemlje s pomoću uzemljivača [1]. Uzemljenje je sastavljeno od sustava vodiča koji su postavljeni i dizajnirani tako da spriječe štetne posljedice u slučaju kvara za sva živa bića.

Kako bi se razumjelo uzemljivače potrebno je definirati neke osnovne pojmove poput otpora rasprostiranja, otpora uzemljenja, otpornost tla, napon dodira i napon koraka.

Otpor rasprostiranja R_r smatramo otpor koji daje ona zemlja koja je između uzemljivača i prostora u kojem se struja širi kroz toliki presjek tla da njezina gustoća postaje vrlo mala [1]. Kaže se da još da je otpor rasprostiranja otpor između referentne zemlje i uzemljivača. Referentna zemlja je područje zemljišta koja je od uzemljivača toliko udaljena da između bilo kojih točaka toga područja ne postoji potencijalne razlike [3].

Otpor uzemljenja R_z jest zbroj otpora: rasprostiranja (R_r) i zemljovoda (R_{zv}) što se vidi u izrazu (2-1). Otpor zemljovoda je zanemarivo malen pa se zanemaruje njegova vrijednost te se otpor uzemljenja i otpor rasprostiranja poistovjećuju.

$$R_z = R_r + R_{zv} . \quad (2-1)$$

Ostale pojmove poput napona dodira, napona koraka i otpornosti tla mogu se naći u narednim poglavljima.

2.2 Vrste uzemljenja prema namjeni

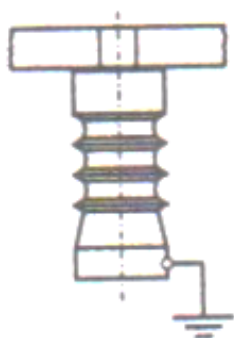
Uzemljenja prema namjeni mogu se podijeliti na 4 vrste:

1. Radno ili pogonsko uzemljenje
2. Zaštitno uzemljenje
3. Gromobransko uzemljenje

4. Združeno uzemljenje

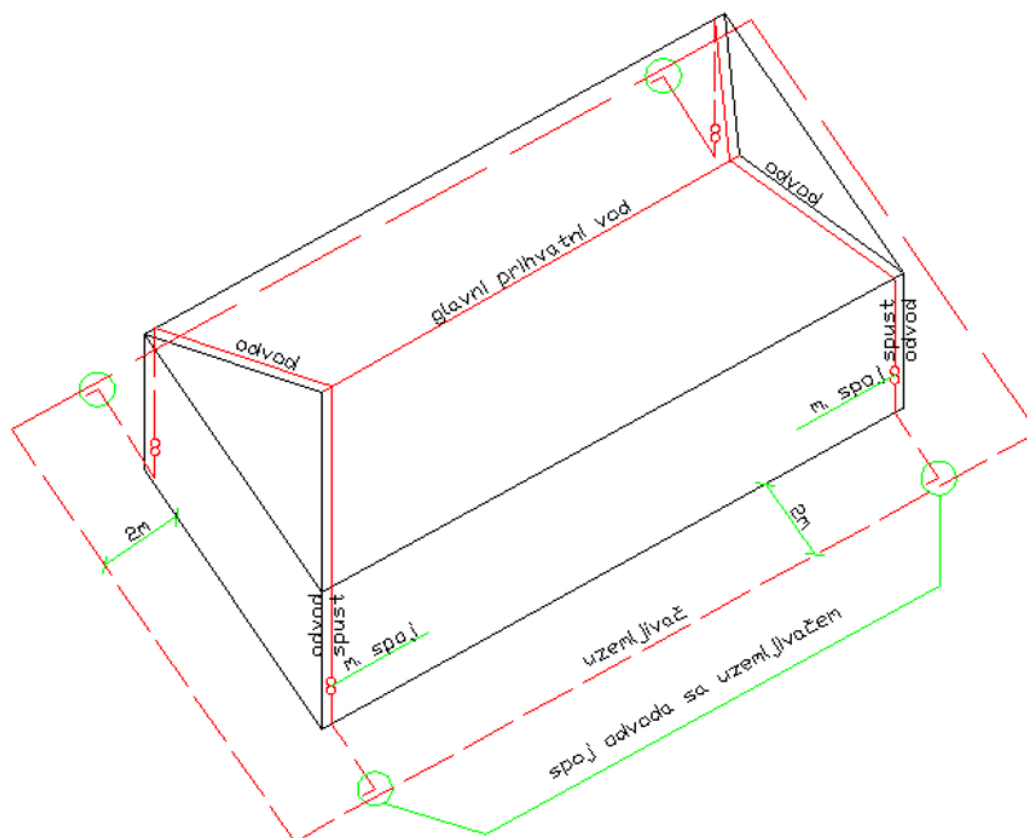
Radno uzemljenje je napravljeno tako da se barem jedna točka strujnog kruga spoji sa zemljom. Najčešće je to spoj zvjezdišta transformatora sa uzemljenjem.

Zaštitno uzemljenje predstavlja spoj točke koja pripada postrojenju, ali nije dio strujnog kruga postrojenja. Najčešće je to spoj određenih konstrukcijskih dijelova sa uzemljenjem. Na slici 2.1 može se vidjeti primjer jednog takvog zaštitnog uzemljenja [1].



Slika 2.1 Zaštitno uzemljenje konstrukcijskog dijela

Gromobransko uzemljenje ima svrhu odvođenja struje koja dolazi od atmosferskih pražnjenja odnosno munje. Prvu gromobransku zaštitu ostvario je Benjamin Franklin srednimo 18. stoljeća koji je bio uglavnom izgrađen od dijelova koje i danas ima većina gromobranskih instalacija [4]. Dijelovi gromobranske zaštite su: glavni prihvatni vod koji se nalazi na krovu i služi za prihvaćanje direktnog udara munje, odvod koji se okomito spušta niz zid i on je spoj između glavnog prihvatnog voda i uzemljivača, pomoćni vodovi koji povezuju sve metalne dijelove na krovu i duže dijelove zgrade s glavnim prihvatnim vodom ili odvodom, uzemljivač i mjerni spoj koji je spoj za odvajanje instalacije na krovu od uzemljivača zbog određivanja otpora uzemljenja i provjere instalacije [3]. Na slici 2.2 može se vidjeti shema sa svim dijelova gromobranske zaštite, a na slici 2.3 vidi se glavni prihvatni vod u spoju sa dijelom odvoda postavljenih na krovu zgrade.



Slika 2.2 Shema gromobranske zaštite [3]



Slika 2.3 Glavni prihvatni vod [6]

I kao zadnja vrsta uzemljenja prema namjeni je združeno uzemljenje. Ta vrsta uzemljenja nastaje u spoju dvije ili više vrsta različitih uzemljenja na isti uzemljivač. Na primjer: gromobranskog i radnog uzemljenja. Zbog toga mora biti konstruirano tako da zadovoljava uvjete svih uzemljenja koja su u tom spoju zajedno.

3. NAPON DODIRA I NAPON KORAKA

Napon dodira i napon koraka mogu biti opasni za čovjeka ali se mogu svesti na neopasnu vrijednost ako se smanji otpor uzemljenja. Međutim to nije lako postići jer taj otpor ne ovisi samo o obliku, dimenzijama i broju uzemljivača, nego i strukturi zemljišta odnosno otpornosti zemljišta u koje su uzemljivači ukopani [1].

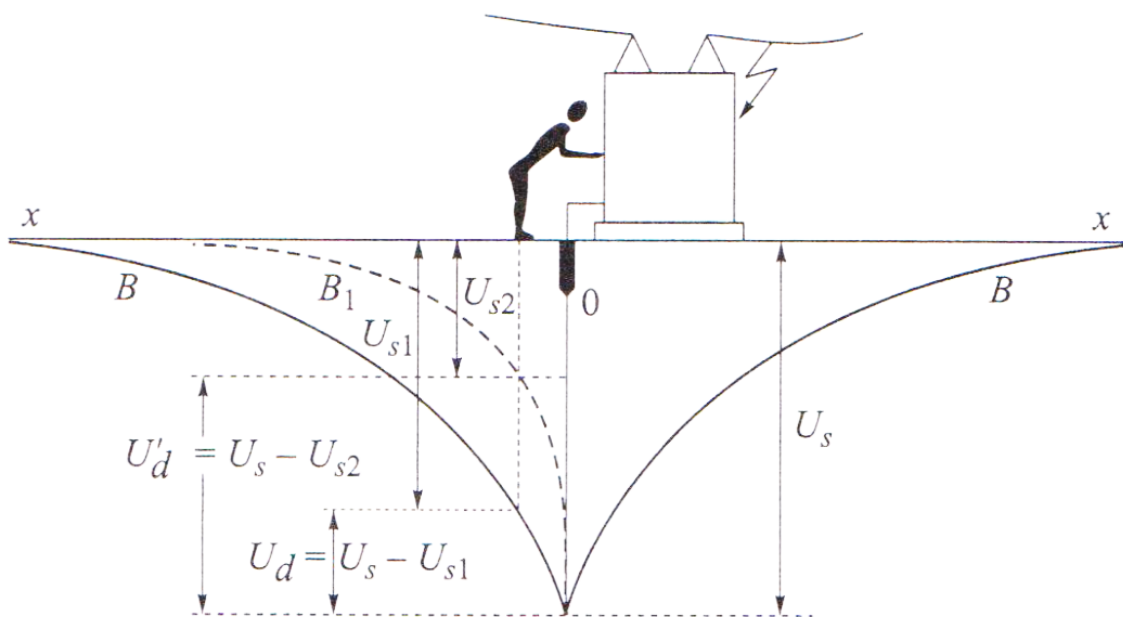
3.1 Napon dodira

Raspodjelu potencijala oko uzemljivača, slika 3.1, prikazuje se krivuljom B. Vidi se da je potencijal je manji što je udaljenost od uzemljivača veća. To je zbog toga što slojevi tla bliže uzemljivaču pružaju struji veći otpor od onih udaljenijih od uzemljivača [1].

Na slici se nalazi izraz kojim se može izračunati koliki bi bio potencijal da osoba dodirne sustav kroz čiji uzemljivač protiče struja. Taj potencijal se zove napon dodira, a prikazan je izrazom (3-1).

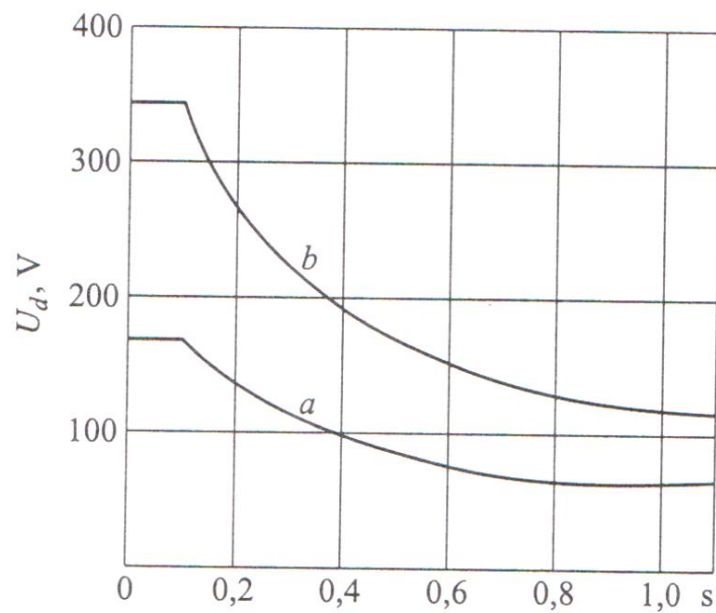
$$U_d = U_s - U_{s1} \quad (3-1)$$

Ukoliko bi se promatrala krivulja B_1 , koja je strmija od krivulje B, onda bi napon dodira U'_d bio veći, a samim time i opasniji za čovjekovo zdravlje.



Slika 3.1 Raspodijela potencijala oko uzemljivača i napon dodira [1]

Slika 3.2 prikazuje dopušteni dodirni napon U_d u ovisnosti o trajanju zemljospoja [1]. Krivulja „a“ predstavlja stanje izvan postrojenja dok krivulja „b“ unutar postrojenja. Primjećuje se da vrijednost napona dodira počinje opadati već poslije 0,2 sekunde, a ustaljuje se već poslije 1 sekunde na vrijednost od 75 V izvan postrojenja, odnosno 125 V unutar postrojenja.



Slika 3.2 Dopušteni napon dodira u ovisnosti o trajanju zemljospoja

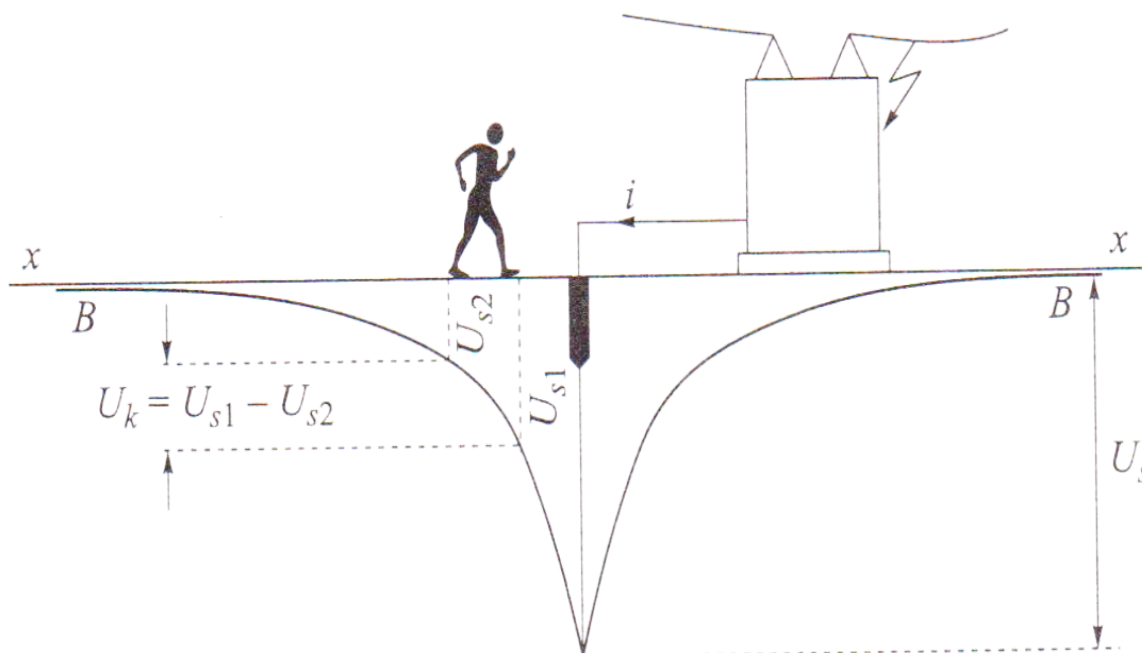
3.2 Napon koraka

Za što veću čovjekovu sigurnost za uzemljivače se još postavlja zahtjev da svojom konstrukcijom i oblikom smanjuju razliku napona koja bi se mogla pojaviti između njegovih nogu kada on hoda po površini tla u vrijeme provođenja struje, odnosno ta razlika napona naziva se napon koraka [1].

Na slici 3.3 se može vidjeti raspodjelu potencijala oko uzemljivača i napon koraka [1].

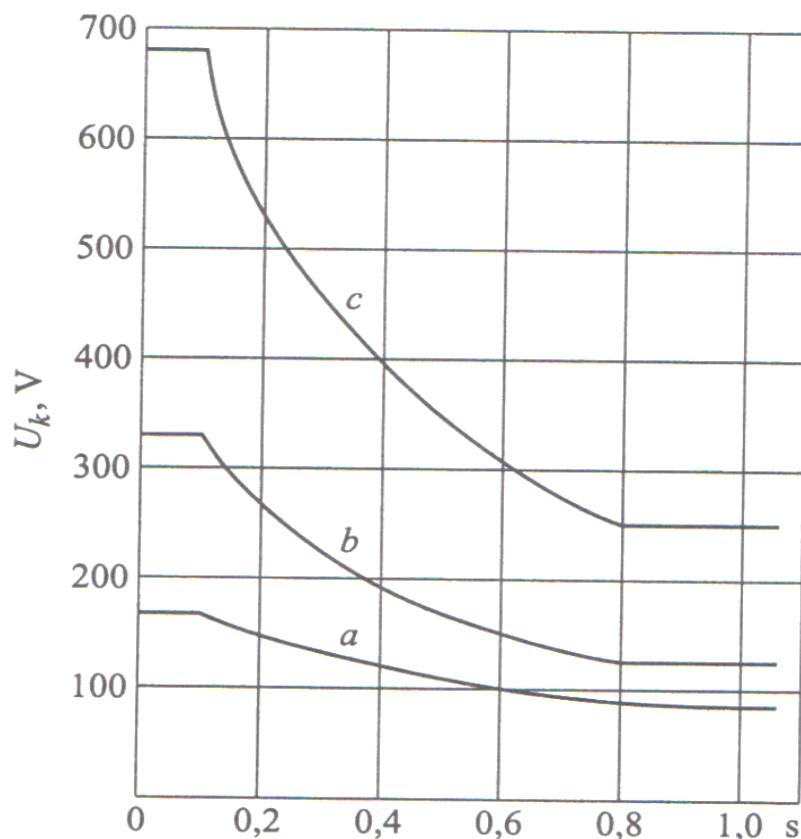
Napon koraka zadan je izrazom (3-2):

$$U_k = U_{s1} - U_{s2} \quad (3-2)$$



Slika 3.3 Raspodjela potencijala oko uzemljivača i napon korak

Gdje jedna noga predstavlja potencijal U_{s1} , a druga potencijal U_{s2} . Iz slike 3.3 je jasno da što je osoba bliže uzemljivaču to je napon koraka veći, a samim time i opasniji po čovjekovo zdravlje.



Slika 3.4 Dopušteni napon koraka u ovisnosti trajanju zemljospoja

Slika 3.4 predstavlja dopušteni napon korak U_k u ovisnosti o trajanju zemljospoja [1]. Slika 3.4 ima 3 krivulje u ovisnosti o položaju s obzirom na sustav. Krivulja „a“ predstavlja položaj izvan postrojenja na prometnim površinama, krivulja „b“ predstavlja položaj unutar postrojenja i izvan postrojenja isključujući „a“, i krivulja „c“ predstavlja položaj unutar postrojenja na otvorenom uz uporabu izoliranih cipela [1].

3.3 Jakost električnog udara

Najveći broj nezgoda izazvanih elektricitetom događa se zbog kontakta s izmjeničnom strujom, obično 50 ili 60 Hz [1]. Faktori koji određuju jakost električnog udara su električni otpor ljudskog tijela i strujni put [1].

Ljudsko tijelo je kao vodič kojim teče struja te tako ima i otpor koji je najveći na koži. U ovisnosti kakva je koža otpor je varijabilan od vrijednosti kojoj je iznos manji od 1000Ω do nekih uvjeta gdje iznos premašuje brojku od $100\,000 \Omega$. Otpor unutrašnjosti tijela iznosi oko 500Ω .

Strujni put također predstavlja veliku važnost prilikom prolaska struje kroz tijelo. Najčešće je to prolazak između gornja dva ekstremiteta ili gornjeg i donjeg ekstremiteta. Ti putevi obuhvaćaju prolazak kroz srce i organe za disanje što predstavlja veliku opasnost od paralize rada srca ili dišnog sustava.

Početna osjetljivost na struju iznosi oko 1 mA, a povećanjem struje postupno se povećava i bol i toplina uzrokovane prolaskom struje. Već pri struji od 10 mA dolazi do nemogućnosti otpuštanja vodiča zbog grča. Pri struji od 40 mA mišići grudi se u nesvjesnom grču te disanje prestaje. Ako takvo stanje ne prestane, već nakon nekoliko minuta može doći do smrti. Suprotno tome ako se prolazak struje kroz tijelo prekine, disanje spontano počinje.

4. UTJECAJ TLA NA UZEMLJENJE

Kada se uzemljuje neki objekt, polazi se s idealnog gledišta da je zemlja vodič i da će se preko uzemljivača struja nesmetano dalje kroz nju provesti. Međutim, pri projektiranju nekog uzemljenja proračuni otpora rasprostiranja vrlo se često razlikuju od onih koji se pojavljuju u stvarnosti [2]. To je razlog zbog nehomogenosti zemlje i zbog toga što vlaga i temperatura imaju svoj utjecaj na provodljivost također.

4.1 Vodljivost tla u ovisnosti o vrsti

Kao što svaki vodič ima svoj otpor struji, tako i zemlja ima. Taj otpor se naziva specifični otpor, oznaka je ρ_z , a mjerna jedinica je Ωm (ohmmetar). U usporedbi sa metalima, taj otpor je velik ovisno o vrsti tla što se može vidjeti iz tablice 4.1.

Tablica 4.1 vrijednosti specifičnog otpora za određene vrste tla i materijala [2]

Vrste tla, vode i drugih materijala	Specifični otpor [Ωm]
Morska voda	0,5
Vode jezera i rijeka	10 - 100
Močvara – treset	
Oranice	90 - 150
Vlažni sitni pijesak	
Vlažni krupni pijesak (šljunak)	200 - 400
Suhi sitni pijesak	500
Suhi krupni pijesak	1000 – 2000
Kamenito tlo	100 – 3000
Vapno	500 – 1000
Beton	150 – 500

Prilikom izvedbe uzemljenja najbolje se držati sljedećih pravila:

- 1) Kada se ukopava uzemljivač treba paziti na to da uzemljivač bude ispod površine zemlje najmanje 0.5 m, jer se pretpostavlja da od te dubine dalje tlo oko uzemljivača manje osjeća promjene vlage i temperature i ne zaleđuje se za vrijeme zime [2].
- 2) Kada odabiremo mjesto za postavljanje uzemljivača, treba izbjegavati one slojeve koji su sastavljeni od šljunka i kamena, jer oni u tlu mogu smanjiti dodir površine uzemljivača s okolišnom zemljom na samo nekoliko točaka i time znatno povisiti prijelazne otpore, a time i ukupni otpor uzemljenja [2].

Prilikom određivanja otpornosti tla potrebno je također uzeti u obzir sezonske promjene. Sezonske promjene bi bile uzete u obzir kada bi se mjerenje produžilo na najmanje jednu godinu tako da se uzmu u obzir otpornosti za vrijeme zaleđivanja i za vrijeme suša. Ukoliko se ne naprave takva mjerenja onda je bitno rezultate ispraviti korekcijskim koeficijentom K_ρ .

$$\rho_t = K_\rho \cdot \rho_{ti} \quad (4-1)$$

U izrazu (4-1) je ρ_t korigirana vrijednost otpornosti tla, a ρ_{ti} izmjerena vrijednost.

Korekcijski koeficijent ovisi o više varijabla, a to su: vrsta i stanje tla, vrsta uzemljivača te dubina postavljanja uzemljivača.

Iz tablice 4.2 se vidi da za uzemljivače koji su postavljeni dublje od 3 metra ne treba uzimati u obzir sezonske promjene.

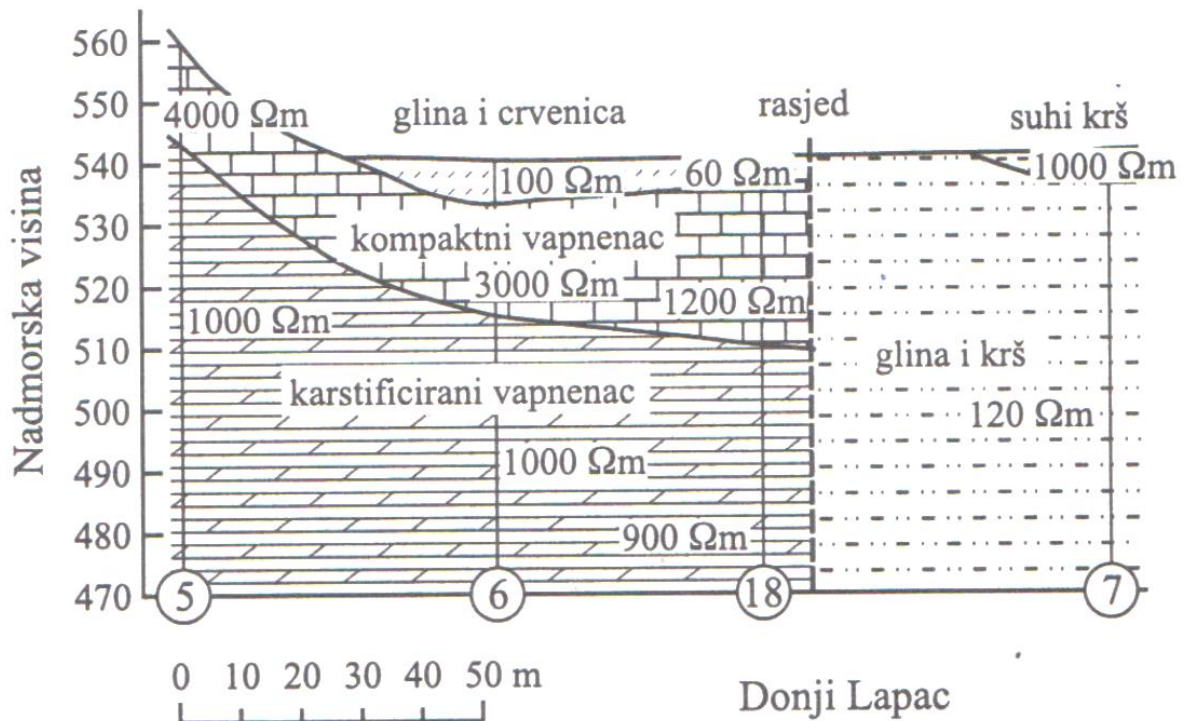
Tablica 4.2 Vrijednosti koeficijenata korekcije otpornosti tla za različite dubine i vrste uzemljivača [1]

Tip uzemljivača	Vrijednost korekcijskog koeficijenta K_ρ	
	Vlažna zemlja	Suha zemlja
Trakasti uzemljivač položen u dubinu od 2,5 m	1,8	1,4
Trakasti uzemljivač položen u dubinu od 0,8 do 1 m	1,45	1,25
Vertikalni uzemljivač položen u dubinu od 2 do 3 m	1,3	1,15
Dubinski uzemljivač položen u dubinu od 2,5 do 3	1,1	1,0

4.2 Vrste tla u Hrvatskoj

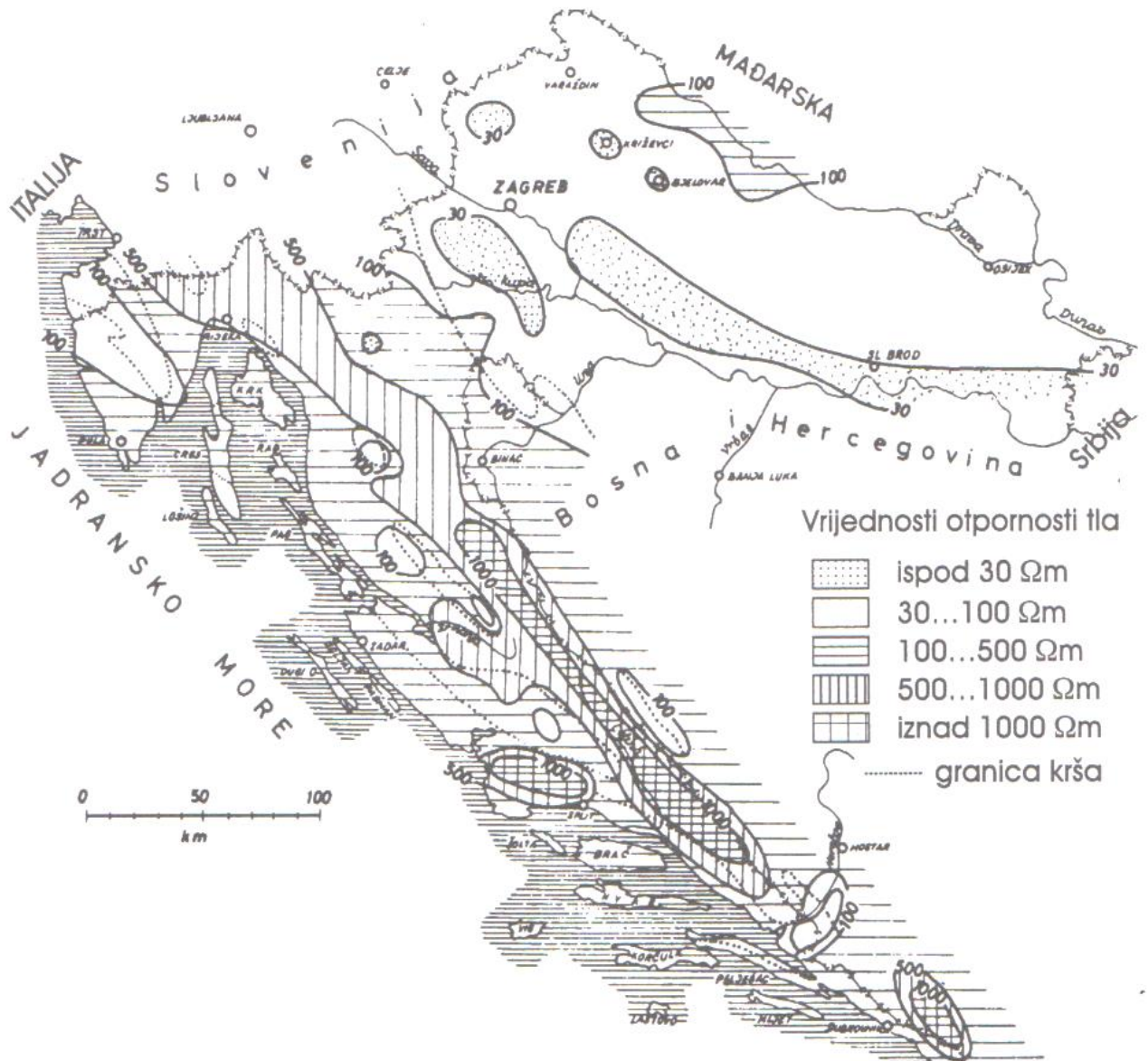
U prethodnom dijelu razumjeli smo da izvedba uzemljenja ovisi o vrsti tla, odnosno moramo poznavati podatke otpornosti tla u kojem će se nalaziti uzemljivač.

Za utvrđivanje otpornosti tla najispravnije se koristiti postupkom geoelektričnog sondiranja. U prednosti ide i to da se time osim vrijednosti otpornosti tla utvrđuje i debljina i dubina pojedinih slojeva ispod površine zemlje. Tako se mogu utvrditi i pratiti uspravne i vodoravne promjene otpornosti tla [1].



Slika 4.1 Geoelektrično-geološki presjek na nadmorskoj visini od 470 do 560 m za određeno područje Donjeg Lapca [1]

Vidi se iz slike 4.1 da je jasno iskazan diskontinuitet u građi tla te da vrijednosti otpornosti tla variraju. Ta slika jasno pokazuje koliko je bitno detaljno procjeniti tlo, a ne samo procjeniti pogledom na površinu. Također se dobiva uvid u uspravne i vodoravne promjene otpornosti tla.



Slika 4.2 Orijentacijsku kartu otpornosti tla ρ_z , u dubini od 1 m za područje Hrvatske [1]

Iako slika 4.2 daje grubu kartu otpornosti tla dobro je izražena zonska podjela.

4.3 Poboljšavanje električne vodljivosti

Poboljšavanje svojstava u smislu bolje električne vodljivosti danas najčešće znači upotreba prirodnih sredstava kao što su bentonit ili upotreba sredstva koje se naziva vodeno staklo.

Nikako se ne savjetuje korištenje soli jer sol unatoč tome što će smanjiti otpornost tla pogodovat će stvaranju korozije uzemljivača što nije dobro.

Analiza provedena u cilju pronalaženja najboljeg tehničko-ekonomskog rješenja usporedila su se svojstva bentonita u prahu i suspenziji, crvenog mulja i namjenski odabrane zemlje

Bentonit je glina u kojoj prevladava mineral montmorilonit, koji je po kemijskom sastavu alumosilikat [1]. Ima dobru temperaturnu otpornost, sposobnost reverzibilnog upijanja, kao i zadržavanja vlage, te mogućnost zamjene sorbiranih iona unutar kristalne rešetke. Dok je crveni mulj ostatak pri preradi boksita u glinicu [1]. Sastav, struktura i količina crvenog mulja odođeni su kemijskim i mineraloškim sastavom boksita kao polazne sirovine [1]. Crveni mulj sadži dio oksida koji su redovni sastojci boksita kao i drugih elemenata u manjim postocima [1].

Tablica 4.3 pokazuje da su vrijednosti pH, kod oba ispitivana materijala, kroz cijelo razdoblje ostali gotovo isti kao kod početnih vrijednosti. Vrijednosti vlage su ovisile o vremenskim uvjetima prilikom uzimanja uzorka. Također su provedena mjerenja o utjecaju crvenog mulja i bentonita na metale te je utvrđeno da nema značajnije korozije, odnosno da ne djeluju korozivno na metale.

4.3 Tablica Fizičko-kemijska svojstva uzoraka s eksperimentalnih poligona uzetih u prosincu 1984. godine [1]

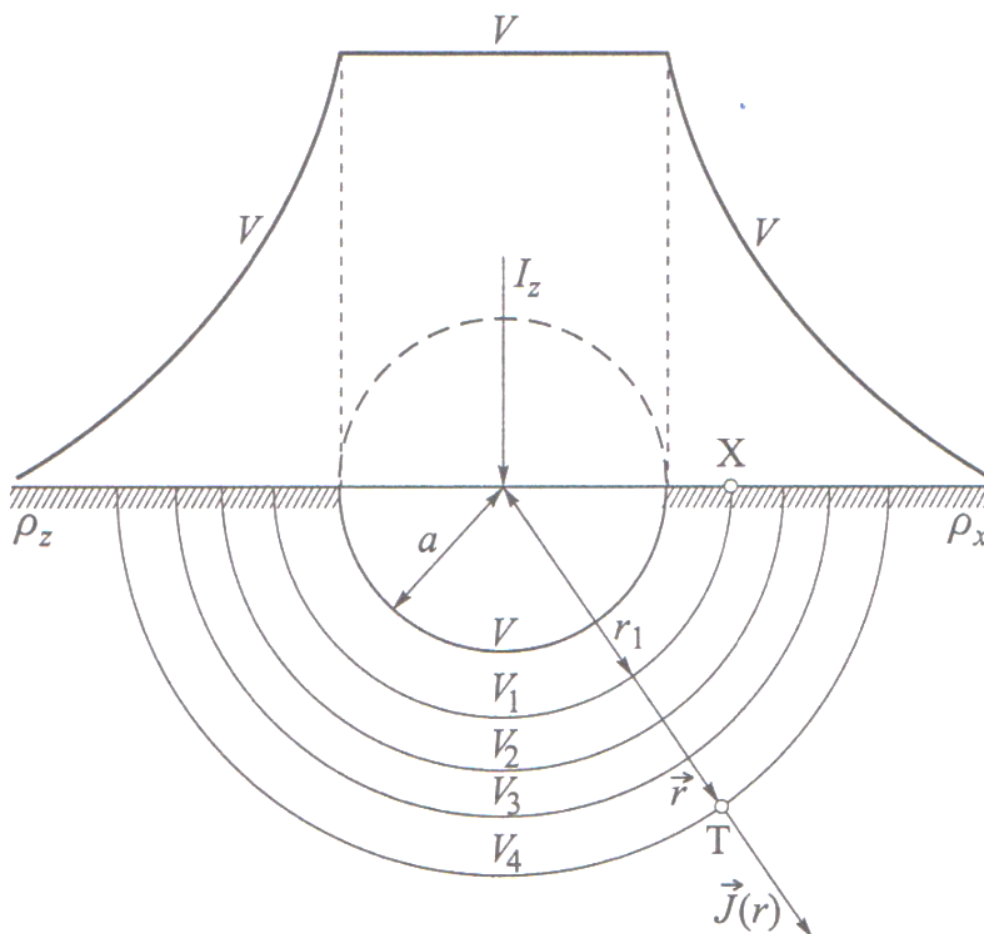
Poligon	Vrijeme eksploatacije, god.	Sredina	Otpornost, Ωm	Sadržaj vlage, %	pH 7 %-tnog rastvora
Čule (BiH)	9,5	Bentonit suspenzija	5,5	69,0	10
Bjelašnica (BiH)	6,0	Bentonit suspenzija	10,7	65,3	9,4
Čitluk (BiH)	4,0	Bentonit suspenzija	8,0	42,0	9,6
Maribor (Slovenija)	0,5	Bentonit prah	2,3	51,6	10
		Bentonit suspenzija	4,2	66,4	9,9
		Crveni mulj	11,6	31,0	9,6
	0,4	Bentonit prah	4,0	46,5	-
		Crveni mulj	27,0	37,1	9,6
	16,0	Crveni mulj	-	32,9	9,4
		Okolna zemlja	297,0	18,3	< 7
	23	Crveni mulj	248	26	9
Varaždin		Bentonit prah	7,0	36,0	-
		Bentonit suspenzija	9,0...12,0	28,0	9,3
		Bentonit prah	2,5...3,0	49,0	10
		Crveni mulj	12...15	32,0	10
		Odabrana zemlja	32,0	19,0	7,6

5. VRSTE UZEMLJIVAČA

Svaka vrsta uzemljivača ima drugačije rasprostiranje potencijala kroz tlo pa se stoga mora uzeti u obzir koja vrsta se koristi, jer svaka vrsta uzemljivača ima svoj određeni način rasprostiranja potencijala kroz tlo.

5.1 Polukuglasti i kuglasti uzemljivač

U teoriji je najjednostavnije objasniti uzemljivač u obliku polukugle. U praksi se vrlo rijetko može naići na takav uzemljivač, ali pomoću njega se mogu odrediti izračuni za jednostavnije druge uzemljivače, koji se češće koriste u praksi. Otpor rasprostiranja prema beskonačno udaljenoj točki dan izrazom (5-1), a prikazan slikom 5.1.



Slika 5.1 Razdioba potencijala za uzemljivač u obliku kugle [1]

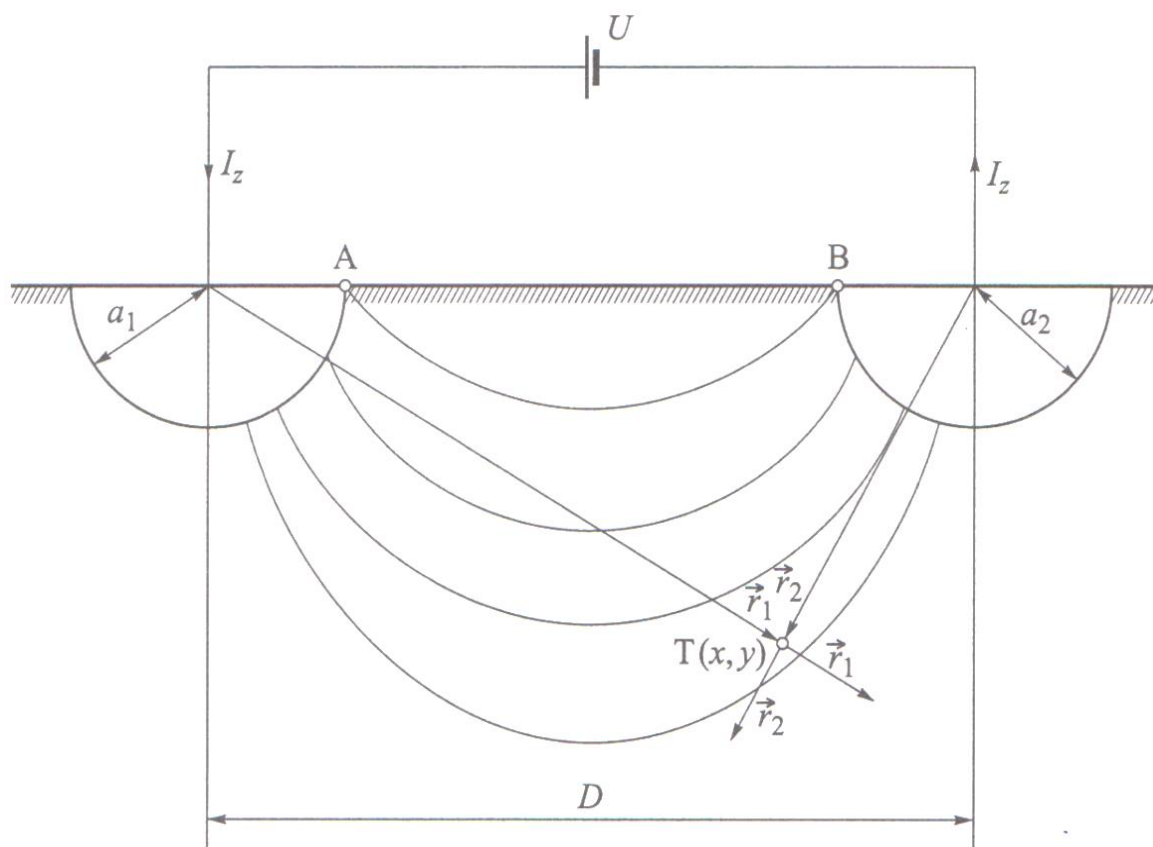
$$R_z = \frac{\rho_t}{2\pi a} \quad . \quad (5-1)$$

Gdje slijedeće oznake predstavljaju:

- R_z – otpor uzemljenja,
- ρ_t – otpornost tla,
- a – polumjer kuglastog uzemljivača.

5.2 Dva polukuglasta uzemljivača položena na površinu zemlje

Dva polukuglasta uzemljivača nalaze se na nekoj udaljenosti između uzemljivača D što se može vidjeti na slici 5.2. Uvjet je da je udaljenost D puno veća od polumjera uzemljivača.



Slika 5.2 Dva polukuglasta uzemljivača položena na površini zemlje [1]

Izraz (5-2) predstavlja otpor uzemljenja između dva polukuglasta uzemljivača:

$$R_z = \frac{\rho_t}{\pi} \left(\frac{1}{a} - \frac{1}{D-a} \right) \quad . \quad (5-2)$$

Gdje je:

- R_z – otpor uzemljenja između dva polukuglasta uzemljivača,
- ρ_t – otpornost tla,
- a – polumjer kuglastog uzemljivača,
- D – udaljenost između središta dva polukuglasta uzemljivača.

5.3 Kuglasti uzemljivač ukopan u zemlji

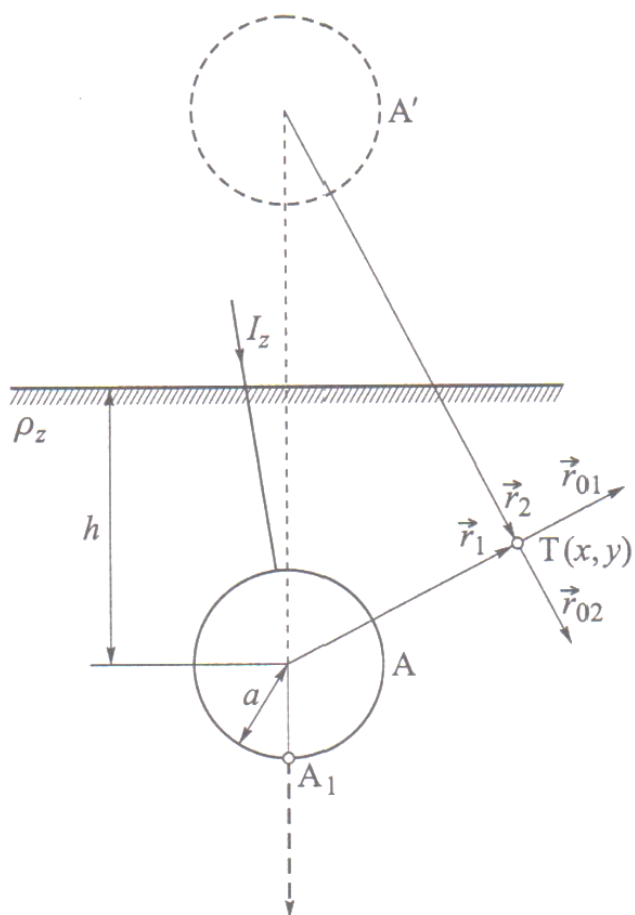
Rješenje otpora uzemljenja se dobije usporedbom likova prikazanih slikom 5.3, gdje je stvarni uzemljivač prikazan punom linijom, a njegov lik iscrtkanom linijom. Uvjet za pojednostavljenja je da je dubina ukopa h puno veća od polumjera kuglastog uzemljivača [1].

Izraz za otpor uzemljenja kuglastog uzemljivača (5-3):

$$R_z = \frac{\rho_t}{4\pi} \left(\frac{1}{a} + \frac{1}{2h+a} \right) \quad . \quad (5-3)$$

Gdje je:

- R_z – otpor kuglastog uzemljivača,
- ρ_t – otpornost tla,
- a – polumjer kuglastog uzemljivača,
- h – dubina na koju je ukopan uzemljivač od središta kugle.

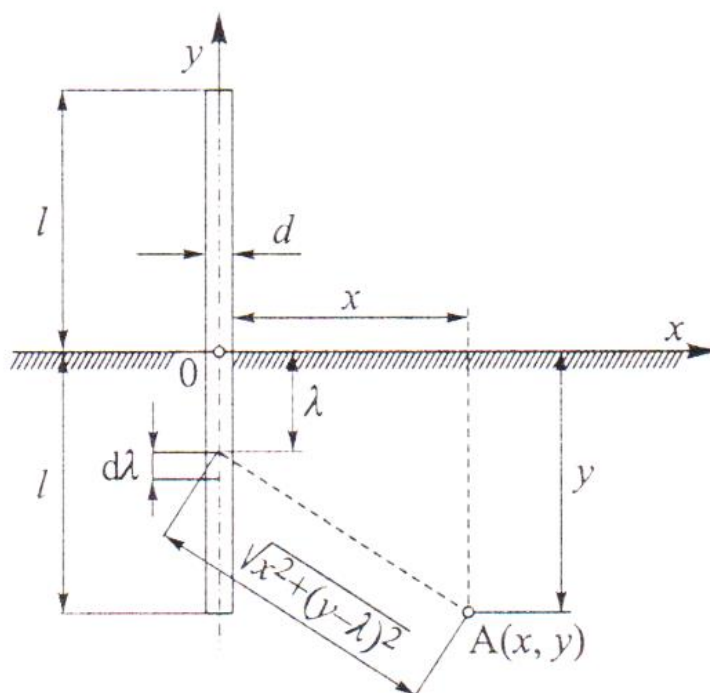


Slika 5.3 Prikazuje kuglasti uzemljivač ukopan u zemlju na dubini h od središta kugle do središta zemlje [1]

5.4 Štapni uzemljivač

Okomito ukopani ili štapni uzemljivač, dužinski je najčešće oko 1-3 metra, vertikalno je ukopan u zemlju. Najčešće se koriste čelične pocinčane ili pak bakrene cijevi.

Slikom 5.4 vidi se metoda za odslikavanje kojom se dobije izraz (5-4) otpora uzemljivača.



Slika 5.4 Položaj štapnog uzemljivača za određivanje potencijala na površini zemlje i otpora uzemljenja [1]

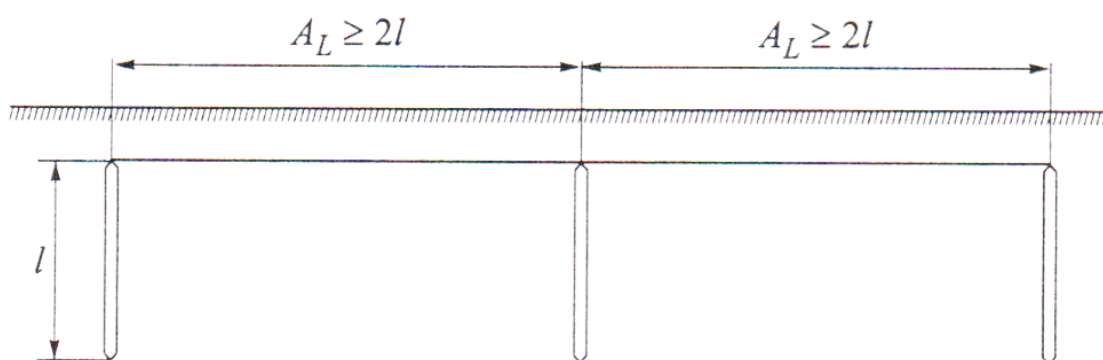
$$R_z = \frac{\rho_t}{2\pi l} \ln \frac{4l}{d} \quad (5-4)$$

Gdje je:

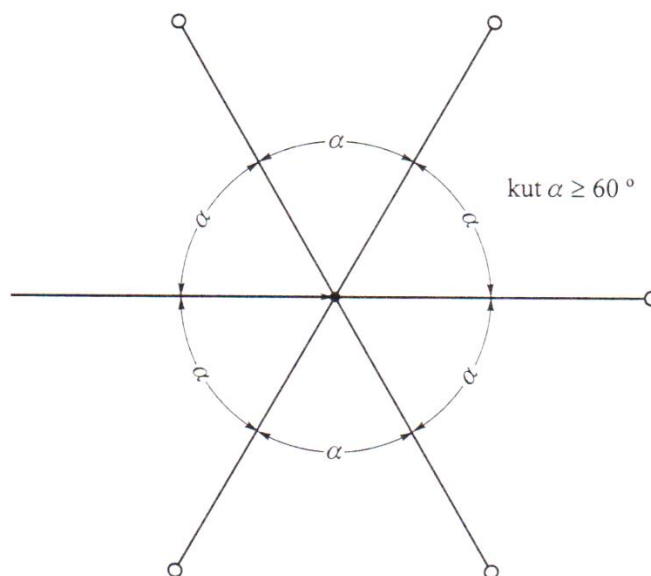
- R_z – otpor uzemljenja,
- ρ_t – otpornost tla,
- l – duljina štapnog uzemljivača,
- d – promjer štapnog uzemljivača.

Ukoliko se odluči postaviti duboko ukopani uzemljivač on se postavlja na dubinu od 3-20 metara, ali sa manjim radijusom od običnog štapnog uzemljivača.

Otpor se vrlo malo smanjuje ukoliko povećamo radijus cijevi uzemljivača. Stoga je bolje, ukoliko se smanjuje otpor uzemljenja, da se povećava duljina nego da se povećava radijus. Naravno to povećava probleme ukopa uzemljivača pa nalazimo na rješenje povezivanja više okomito ukopanih paralelno spojenih uzemljivača koje možemo vidjeti na slikama 5.5 i 5.6. Iz tih slika vidi se da minimalni razmak između više uzemljivača spojenih u liniju mora biti dvostruko veći od duljine uzemljivača, a kutevi između uzemljivača ne mogu biti manji od 60° jer se u suprotnome otpor povećava.

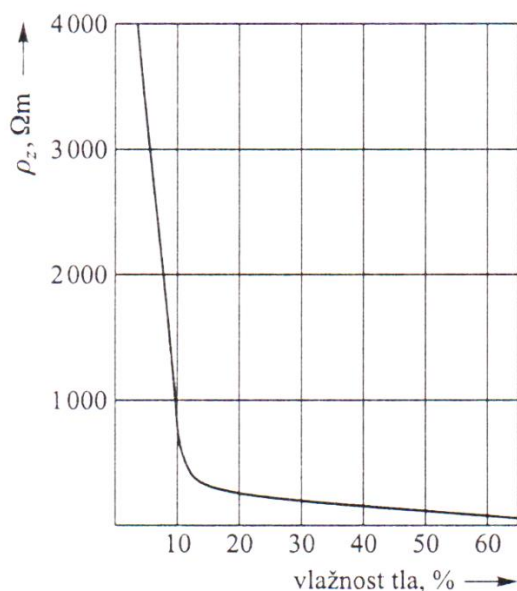


Slika 5.5 Spoj više štapnih uzemljivača u liniju $A_L \geq 2l$ [1]

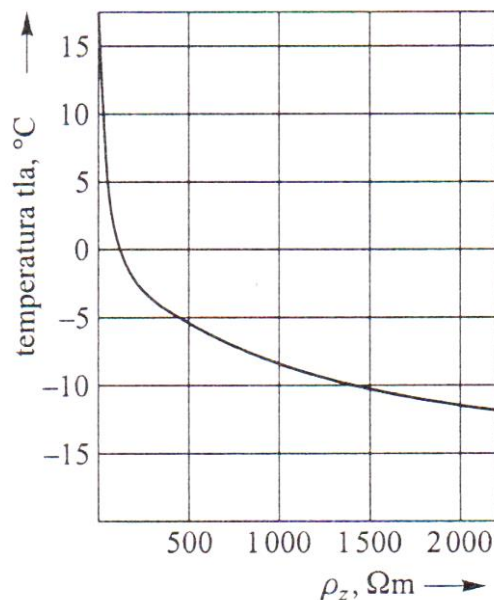


Slika 5.6 Spoj više štapnih uzemljivača pod kutem $\alpha \geq 60^\circ$ [1]

Bitno je napomenuti da ukoliko smanjujemo otpornost uzemljenja također trebamo voditi računa o vrsti tla u kojeg ukopavamo uzemljivač i karakteristikama tog tla. Slika 5.7 i slika 5.8 mogu nam pomoći da usporedimo ovisnost otpornosti tla s obzirom na vlagu i temperaturu.



Slika 5.7 Duboki štapni uzemljivač:
ovisnosti otpornosti tla ρ_t o vlažnosti [1]

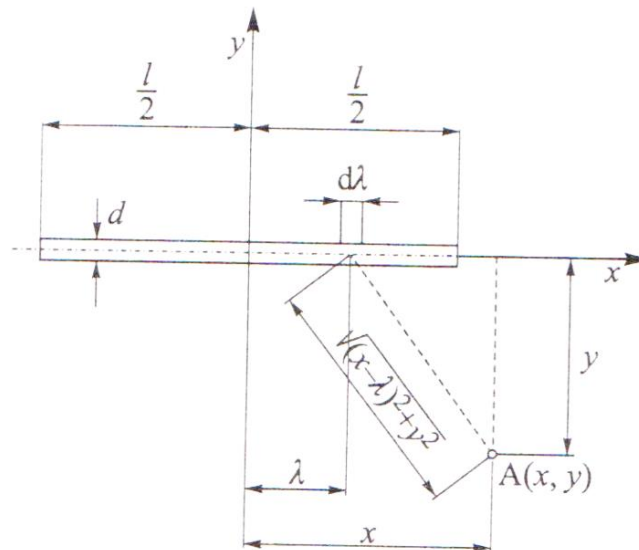


Slika 5.8 Duboki štapni uzemljivač:
ovisnost otpornosti tla ρ_t o temperturi [1]

5.5 Trakasti uzemljivači

Trakasti ili horizontalno ukopani uzemljivač najčešće se stavljaju horizontalno u dubinu oko 0,5-1 metar u tlo. Najčešće se koriste pocinčane čelične trake, a rijede bakrene.

Za dobivanje izraza (5-5), za otpor uzemljenja trakastog uzemljivača ukopanog uz samu površinu zemlje, koristi se slika 5.9.



Slika 5.9 Položaj trakastog uzemljivača za određivanje potencijala površine zemlje i otpora uzemljenja [1]

$$R_z = \frac{\rho_t}{2\pi l} \ln \frac{2l}{d} \quad . \quad (5-5)$$

Dok je (5-6) izraz koji predstavlja otpor uzemljivača ukopanog u neku određenu dubinu tla, uz uvjet da je duljina uzemljivača puno veća od dubine u koji je položen.

$$R_z = \frac{K_k \rho_t}{2\pi l} \left(\ln \frac{2l}{d} + \ln \frac{l}{2h} \right) \quad . \quad (5-6)$$

Gdje je:

- R_z – otpor uzemljivača,
- ρ_t – otpornost tla,
- l – duljina uzemljivača,
- d – promjer uzemljivača (za trakasti uzemljivač iznosi $\frac{1}{2}$ širine),
- h – dubina na koju je položen uzemljivač,
- K_k – korekcijski faktor.

Vrijednost korekcijskog faktora je 1 - 1,5. Faktor nam govori kolika se promjena mora računati s obzirom na promjenu uvjeta tla od normalnih uvjeta. Neke od promjena su što se ljeti slojevi tla osuše dok se zimi zamrznu.

5.6 Temeljni uzemljivači

Temeljni uzemljivači ugrađeni su u temelje objekta. Vrlo su učinkoviti te većina novih objekata ugrađuje upravo temeljne uzemljivače. Velika prednost takvih uzemljivača sastoji se u tome što se nalaze u betonu, koji ih štite od korozije pa je njihovo vrijeme trajanja praktično neograničeno [1]. Izraz za otpor uzemljenja (5-7) glasi:

$$R_z = \frac{\rho_t}{\pi d} \quad . \quad (5-7)$$

Gdje su :

- R_z – otpor uzemljenja,
- ρ_t – otpornost tla,
- d – promjer polukugle koja ima jednaki volumen kao i betonski temelj gdje je ugrađen uzemljivač.

Promjer d izračunamo pomoću izraza (5-8):

$$d = 1,57 \cdot \sqrt[3]{V_t} \quad . \quad (5-8)$$

Gdje je:

- V_t – volumen temelja .

Isto tako kao prednost ovih uzemljivača jest da, budući da su ugrađeni u beton, otpor rasprostiranja nije promjenjiv s obzirom na klimatske promjene. Na slici 5.10 vidi se primjer temeljnog uzemljivača.



Slika 5.10 Temeljni uzemljivač [5]

5.7 Prstenasti uzemljivači

Kada se računa otpor uzemljenja za prstenaste uzemljivače kojima promjer prelazi 30 metara računamo izrazom (5-9):

$$R_z = \frac{\rho_t}{\pi^2 D_p} \ln \frac{2\pi D_p}{d} \quad . \quad (5-9)$$

Gdje je:

- R_z – otpor uzemljenja,
- ρ_t – otpornost tla,
- D_p – promjer prstenastog uzemljivača,
- d – promjer okruglog vodiča od kojeg je napravljen prstenasti uzemljivač.

Otpor uzemljenja za prstenaste uzemljivače koji nisu obliku kruga izračunat ćemo tako što prvo pronađemo promjer kruga, dan izrazom (5-10), kojemu je vrijednost jednaka kao i površini promatranog prstenastog uzemljivača.

$$D_p = \sqrt{\frac{4A}{\pi}} \quad . \quad (5-10)$$

Gdje je:

- D_p – promjer zamišljenog kruga prstenastog uzemljivača,
- A – površina bilo kojeg oblika koju zatvara uzemljivač.

Nakon toga promjer se uvrsti u formulu za izračunavanje otpora uzemljenja koja je dana izrazom (5-11):

$$R_z = \frac{2\rho_t}{3D_p} \quad . \quad (5-11)$$

5.8 Mrežasti uzemljivači

Mrežasti uzemljivači najčešće se upotrebljavaju za uzemljenje transformatorskih stanica. Kod takvih uzemljivača bitno je da imaju što manji otpor uzemljenja zbog što veće sigurnosti ljudi s obzirom na napon koraka i napon dodira. Mrežasti uzemljivači mogu biti pravilnog ili nepravilnog geometrijskog oblika. Nepravilni nastaje spajanjem više uzemljivača različitih veličina. Izrazom (5-12) prikazan je otpor uzemljenja mrežastog uzemljivača uz uvjet da je omjer razmaka vodiča i duljine mrežastog uzemljivača manji od 0,2. Odnosno $\frac{a}{l} \leq 0,2$.

$$R_z = \frac{0,55\rho_t}{\sqrt{A}} \quad . \quad (5-12)$$

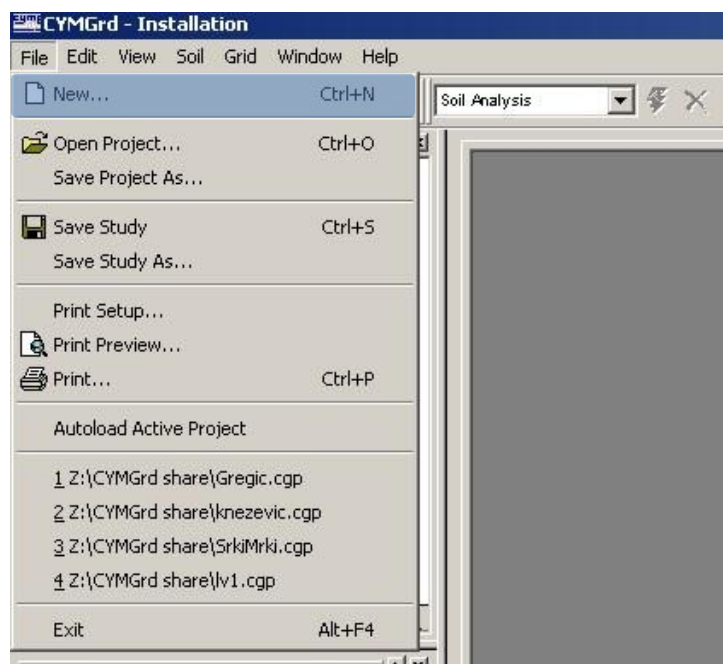
Gdje je:

- R_z – otpor uzemljenja mrežastog uzemljivača,
- ρ_t – otpornost tla,
- A – površina mrežastog uzemljivača.

6. LABORATORIJSKA SIMULACIJA

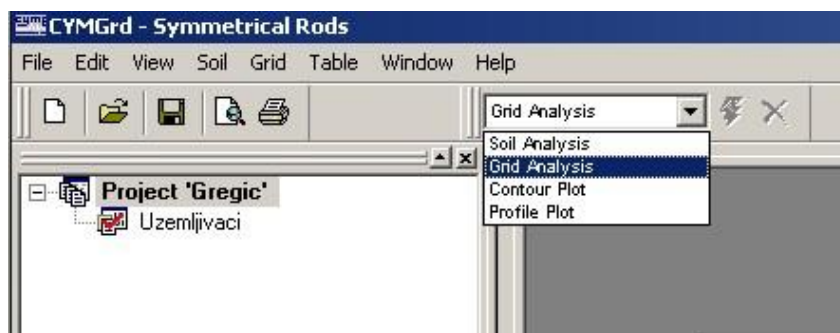
Laboratorijska simulacija odrađena je u programu CYMGRD. CYMGRD program je koji se koristi za dizajniranje i mjerenje određenih veličina relevantnih za uzemljivače te sam sustav uzemljenja. Ima mogućnost otvaranja projekta iz AUTOCAD programa što uvelike olakšava provjeru već dizajnirane mreže uzemljenja.

Nakon pokretanja programa CYMGRD potrebno je izraditi projekt što je prikazano slikom 6.1.



Slika 6.1 Izrada projekta

Program omogućuje 4 različite simulacije koje se mogu napraviti, a odabir simulacije je prikazan slikom 6.2.



Slika 6.2 Vrste simulacije

U prozoru za parametre tla, slika 6.3, upisana je vrijednost otpornosti tla od 65 Ωm što je srednja vrijednost sa slike 4.2 za područje Osijek.

Slika 6.3 Parametri tla

Također je navedeno da se otpornost ne mijenja sa dubinom tla, a masa osobe prema kojoj će se računati sigurnosni parametri iznosi 70 kilograma.

Na slici 6.4 se vide upisane vrijednosti struje kvara te trajanje te iste struje.

	Enabled	Bus ID	LG Fault Current (amps)	Fault Duration (secs)	Remote Contribution (%)	LG X/R	Rtg (ohms)	Transmission Lines	Rdg (ohms)	Distribution Feeders
1	<input checked="" type="checkbox"/>	U slučaju kvara	300	0.5	100	10	100	1	200	1
2	<input checked="" type="checkbox"/>									

Slika 6.4 Parametri kvara

Nakon toga slijedi dizajniranje mreže uzemljivača. Na slici 6.5 prikazan je odabir materijala za horizontalne i okomito ukopane uzemljivače. Za horizontalne uzemljivače odabrana je pocinčana željezna traka dok je za okomite odabran pocinčani čelik.

Enabled	Type	Material	Conductivity	Alpha Factor (1/C°)	Pr (pohm-m)	TCAP (J/cm3-°C)	Tm
<input checked="" type="checkbox"/>	Conductor	Fe/Zn traka	17.24	0.00657	10	3.93	1339
<input type="checkbox"/>	Rod	Copper_clad steel 20	20	0.00378	8.62	3.85	1084
<input type="checkbox"/>	Rod	Aluminum EC Grade	61	0.00403	2.86	2.56	657
<input type="checkbox"/>	Rod	Aluminum 5005 Alloy	53.5	0.00353	3.22	2.6	652
<input type="checkbox"/>	Rod	Aluminum 6201 Alloy	52.5	0.00347	3.28	2.6	654
<input type="checkbox"/>	Rod	Steel 1020	10.8	0.0016	15.9	3.28	1510
<input type="checkbox"/>	Rod	Stainless clad steel	9.8	0.0016	17.5	4.44	1400
<input checked="" type="checkbox"/>	Rod	Zinc-coated steel	8.6	0.0032	20.1	3.93	419

Slika 6.5 Odabir vrste materijala

Slijedi dizajniranje same mreže uzemljivača koja prema dogovoru s mentorom projektirana površinom oblika kvadrata, stranicom duljine 50 metara.

Pod karticama „Symmetrical Conductors“ i „Symmetrical Rods“ upisivat će se vrijednosti prema kojima se dizajnira željeni sustav, prikazano slikama 6.6 i 6.7. Na obje kartice stavljene su ishodišne i krajnje koordinate. Za horizontalne uzemljivače napravljena je mreža uzemljivača gdje je 10 uzemljivača paralelno sa x-osi, a 8 sa y-osi. Ukopanih 0.8 metara, kao materijal izabrana željezna pocinčana traka promjera 13.8176 milimetara. Vertikalno ukopani ili štapni uzemljivači duljine su 2 metra, a postavljeni su tako da su u vrhovima kvadrata, odnosno 2 su paralelna sa x-osi i 2 sa y-osi. Kao materijal odabrana je pocinčana čelična šipka promjera 12.7 milimetara.

X1 (m)	Y1 (m)	X2 (m)	Y2 (m)	Grid Conductors parallel to X	Elements per Conductor parallel to X	Grid Conductors parallel to Y	Elements per Conductor parallel to Y	Depth (m)	Material	Size	Diameter (mm)
0	0	50	50	10	1	8	1	0.8	Fe/Zn trak	30x5mm	13.8176
									Select		

Slika 6.6 Simetrični horizontalni uzemljivači

Enabled	Type	X1 (m)	Y1 (m)	X2 (m)	Y2 (m)	Rod rows parallel to X axis	Number of ground Rods per row	Length (m)	Depth (m)	Material	Size	Diameter (mm)
<input checked="" type="checkbox"/>	Primary	0	0	50	50	2	2	2	0.8	Zinc-coate	1/2"	12.7
<input checked="" type="checkbox"/>	Primary									Select		

Slika 6.7 Simetrični štapni uzemljivači

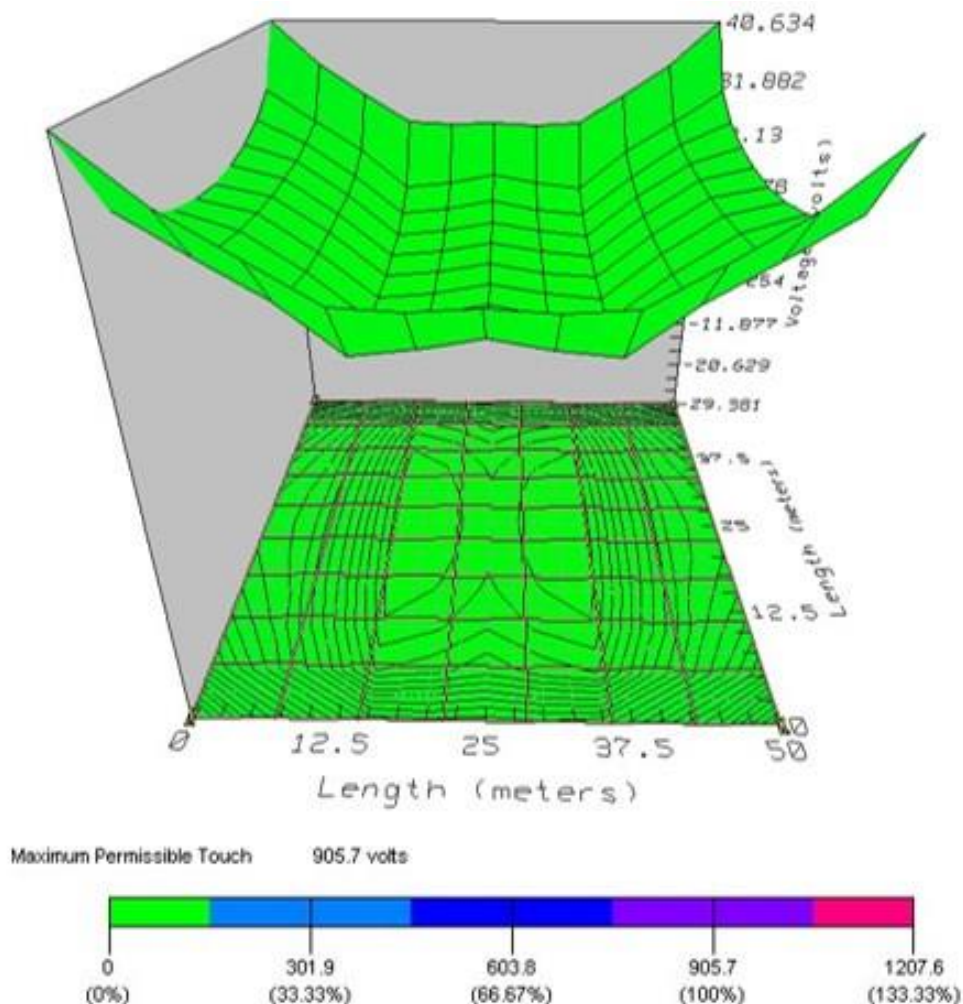
Output Results	
Ground Potential Rise	181.993 volts
Calculated Ground Resistance	0.5912 ohms
Equivalent Impedance	0.591165 ohms

Soil Analysis | Electrode Sizing | **Grid Analysis**

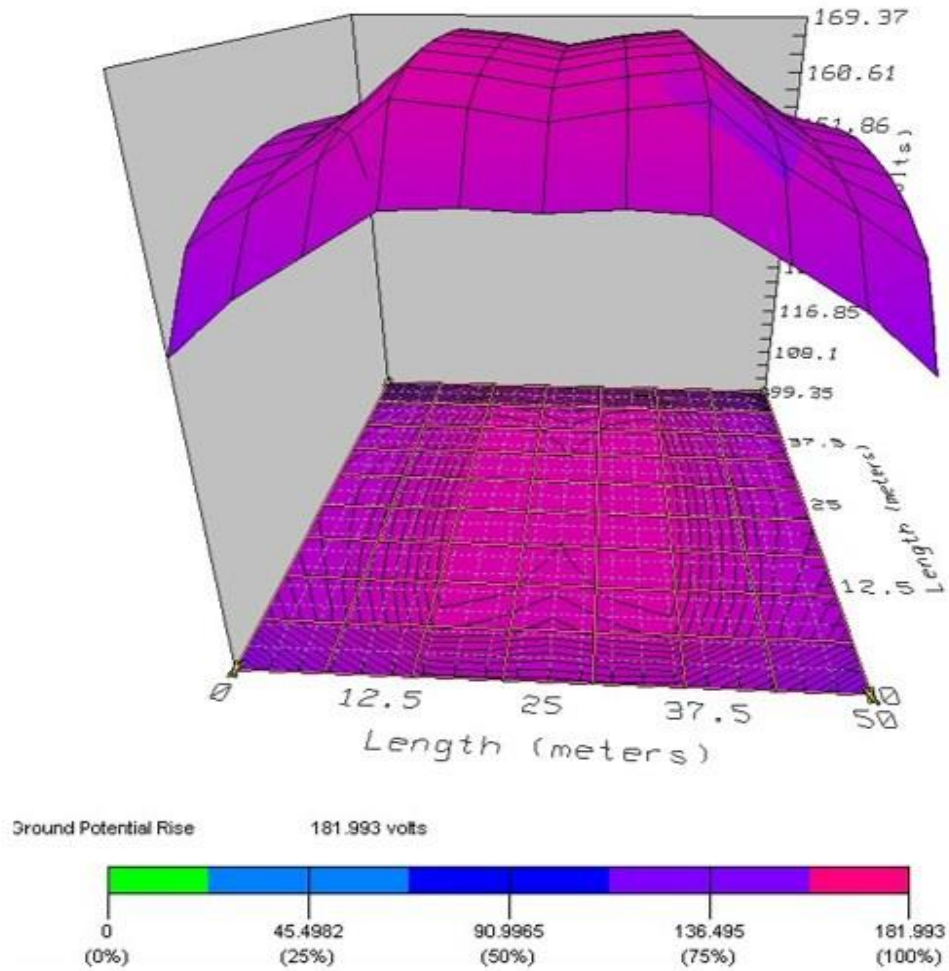
Slika 6.10 Rezultati simulacije „Grid Analysis“

Porast napona uzemljivača iznosi 181.993 V, a izračunata je i vrijednost otpora uzemljivača koja iznosi 0.5912 Ω .

„Contour Plot“ može prikazati dva grafa s obzirom na površinu simulacije. Prvi graf prikazuje napon dodira, a drugi potencijal zemljišta. Grafovi su prikazani slikama 6.11 i 6.12. Uz grafove se dobiju i legende kojima se može provjeriti stanje.

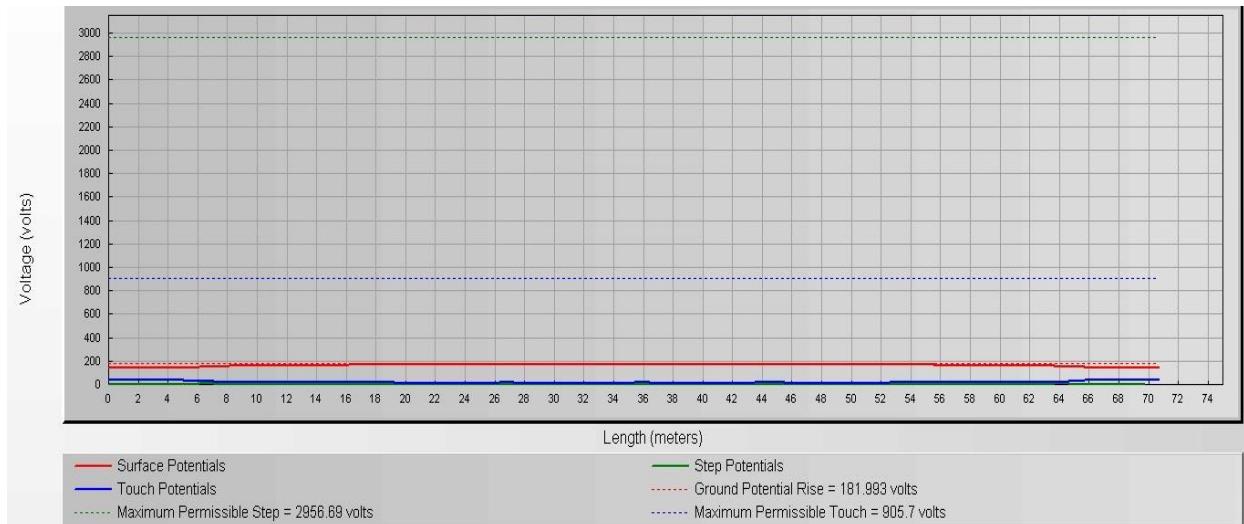


Slika 6.11 Graf napona dodira



Slika 6.12 Graf porasta potencijala zemljišta

Zadnja simulacija je „Profile Plot“ kojom se mogu provjeriti maksimalne vrijednosti napona koraka, napona dodira i potencijala samog zemljišta. Također prikazane su i najveće dopuštene granice tih istih vrijednosti. Rezultati simulacije „Profile Plot“ prikazani su slikom 6.13 i 6.14.



Slika 6.13 Graf simulacije „Profile Plot“

Potential Thresholds

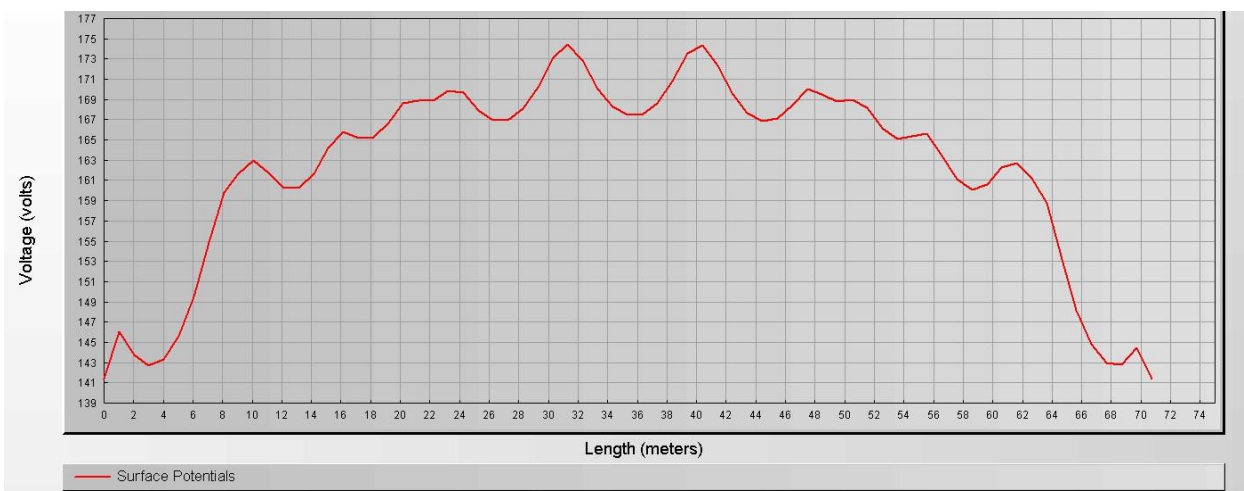
Ground Potential Rise	181.993 volts
Maximum Permissible Step	2956.69 volts
Maximum Permissible Touch	905.7 volts

Maximum

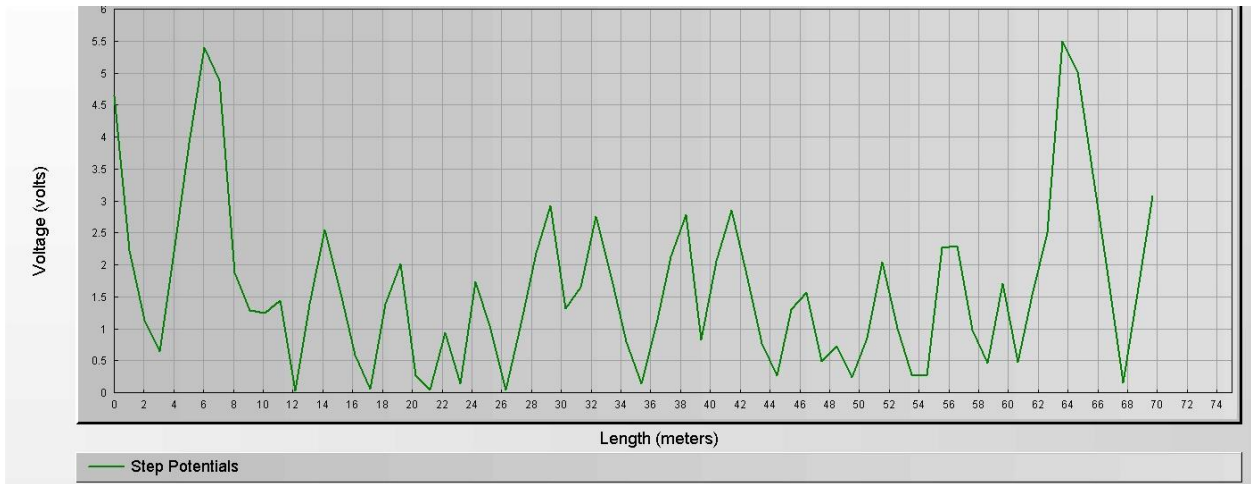
Surface Potentials	174.47 volts
Step Potentials	5.5 volts
Touch Potentials	40.633 volts

Slika 6.14 Najveće dopuštene vrijednosti i najveće vrijednosti potencijala zemljišta, napona koraka i napona dodira

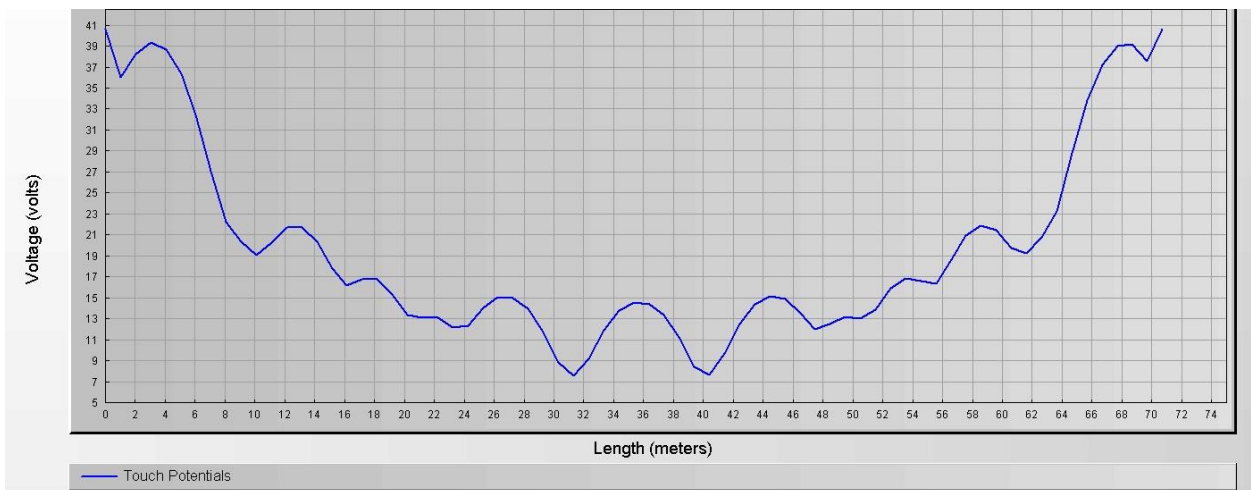
Iako se na slici 6.13 grafovi napona dodira, koraka i potencijal zemljišta čine kao ravne linije na slikama 6.15, 6.16, 6.17 prikazani su grafovi samo tih vrijednosti zasebno.



Slika 6.15 Graf potencijala zemljišta



Slika 6.16 Graf napona koraka



Slika 6.17 Graf napona dodira

Mogu se vidjeti da grafovi variraju o duljini i da su im najveće vrijednosti upravo one iskazane slikom 6.14. Odnosno za potencijal zemljišta ta vrijednost iznosi 174.47 V, za napon koraka 5.5 V i za napon dodira 40.633 V.

7. ZAKLJUČAK

U završnom radu iznesene su osnove o uzemljivačima. Uzemljivači su osnovni dio svakog elektroenergetskog sustava zbog sigurnosti, prvenstveno ljudi, a zatim i samog sustava. Postoji 4 vrste uzemljenja. Pogonsko, zaštitno, združeno i gromobransko. Napon koraka i napon dodira utječu na sigurnost osobe koja se nađe u blizini sustava pod kvarom. Te veličine zbog toga se moraju svesti na neopasne vrijednosti, a to se postiže projektiranjem sustava uzemljenja. Tlo je jedan od glavnih faktora koji treba uzeti u obzir prilikom projektiranja sustava uzemljenja. Tlo ima različite vrijednosti specifične otpornosti u ovisnosti o vrsti tla, klimatskim uvjetima, vlažnosti, dubini. Zbog toga postoji i više vrsta uzemljivača koji imaju različit potencijal rasprostiranja kroz tlo te se tako pri projektiranju uzima najbolja kombinacija određene vrste uzemljivača za određena tla. Na nekim prostorima slaba je električka vodljivost pa se to mora riješiti dodavanjem prirodnih sredstava poput bentonita. Bitno je napomenuti da dodavanje soli nije pametna solucija jer sol unatoč tome što će poboljšati električku vodljivost ujedno će i uzrokovati koroziju metalnih uzemljivača. Ukoliko želimo provesti dizajniranu mrežu testiranjima možemo to učiniti pomoću programa CYMGRD koji omogućava simulaciju sustava uzemljivača uz brojne parametre. Neki od parametara su namještanje najveće i najmanje granice specifičnog otpora tla, određivanje jakosti struje koja će proći kroz uzemljivače, njezino trajanje također. Uz brojne grafove za lakšu predodžbu, koji dolaze i u dvodimenzionalnom i trodimenzionalnom obliku, te ispis najvećih ostvarenih vrijednosti napona dodira i napona koraka može se vidjeti zadovoljava li projektiran sustav uzemljivača ili ne.

POPIS KORIŠTENIH OZNAKA I SIMBOLA

Tablica 9.1 Popis korištenih oznaka i simbola prema abecednom redu

Oznaka ili simbol	Naziv	Mjerna jedinica
A	površina	m^2
a	polumjer kuglastog uzemljivača	m
D	udaljenost između uzemljivača	m
D_p	promjer prstenastog uzemljivača	m
d	promjer štapnog uzemljivača	m
h	dubina na koju je ukopan uzemljivač	m
K_k	korekcijski faktor s obzirom na promjenu uvjeta tla	
K_ρ	korekcijskim koeficijentom prilikom određivanja otpornosti tla	
l	duljina uzemljivača	m
ρ_t	otpornost tla	Ωm
ρ_{ti}	izmjerena vrijednost otpornosti tla	Ωm
ρ_z	specifični otpor	Ωm
R_r	otpor rasprostiranja	Ω
R_z	otpor uzemljenja	Ω
R_{zv}	otpor zemljovoda	Ω
U_d	napon dodira	V
U_k	napon koraka	V
U_{s1}	potencijal jedne noge	V
U_{s2}	potencijal druge noge	V
V_t	volumen temelja	m^3

POPIS KORIŠTENE LITERATURE I DRUGIH IZVORA INFORMACIJA

- [1] Franjo Majdandžić, Uzemljivači i sustavi uzemljenja, Zagreb: Graphis, 2004.
- [2] Mario Padelin, Zaštita od gromova, Zagreb: Školska knjiga, 1987.
- [3] Prezentacija s predavanja, Zvonimir Klaić, Zoran Kovač, Električne instalacije i rasvjeta
- [4] Enciklopedija/gromobranska zaštita, url: (8.6.2019.)
<http://www.enciklopedija.hr/natuknica.aspx?ID=23483>
- [5] Portal za građevinarstvo, url: (8.6.2019.)
<http://www.gradimo.hr/clanak/gromobranska-zastita/25424>
- [6] Stranica poduzeća: Požar inženjering d.o.o., Zagreb, url: (14.6.2019.)
<https://pozar.hr/gromobranske-instalacije/>

SAŽETAK

U završnom radu opisani su osnovni pojmovi koji se vežu uz uzemljivače. Također navedeni su varijabilni uvjeti koje treba uzeti u obzir prilikom dizajniranja samog sustava uzemljenja. Kao jedan od glavnih uvjeta je tlo. Tlo ima različite vrijednosti specifičnog otpora u ovisnosti o klimatskim uvjetima i samoj vrsti tla.

Ključne riječi: uzemljivači, uzemljenje, tlo, specifični otpor

ABSTRACT

This final thesis describes basic terms of grounding. There are also variable terms which should be considered while designing grounding system. One of the main terms is soil. Soil has different values of specific resistance which depends on climate conditions and type of soil.

Key words: grounding, soil, specific resistance