

Nova mrežna pravila i uvjeti prilikom priključenja FN elektrane na NN distributivnu mrežu

Nikolić, Andrea

Undergraduate thesis / Završni rad

2019

Degree Grantor / Ustanova koja je dodijelila akademski / stručni stupanj: **Josip Juraj Strossmayer University of Osijek, Faculty of Electrical Engineering, Computer Science and Information Technology Osijek / Sveučilište Josipa Jurja Strossmayera u Osijeku, Fakultet elektrotehnike, računarstva i informacijskih tehnologija Osijek**

Permanent link / Trajna poveznica: <https://um.nsk.hr/um:nbn:hr:200:802494>

Rights / Prava: [In copyright](#)/[Zaštićeno autorskim pravom.](#)

Download date / Datum preuzimanja: **2024-09-09**

Repository / Repozitorij:

[Faculty of Electrical Engineering, Computer Science and Information Technology Osijek](#)



SVEUČILIŠTE JOSIPA JURJA STROSSMAYERA U OSIJEKU
FAKULTET ELEKTROTEHNIKE, RAČUNARSTVA I
INFORMACIJSKIH TEHNOLOGIJA

Sveučilišni studij

NOVA MREŽNA PRAVILA I UVJETI PRILIKOM
PRIKLJUČENJA FN ELEKTRANE NA NN
DISTRIBUTIVNU MREŽU

Završni rad

Andrea Nikolić

Osijek, 2019.

SADRŽAJ

| | |
|---|--|
| 1. UVOD..... | Pogreška! Knjižna oznaka nije definirana. |
| 1.1 Zadatak završnog rada | 1 |
| 2. MREŽNA PRAVILA ELEKTROENERGETSKOG SUSTAVA | 2 |
| 2.1 Operator distribucijskog sustava | 2 |
| 2.2 Stara mrežna pravila distribucijskog sustava..... | 3 |
| 2.3 Nova mrežna pravila distribucijskog sustava | 3 |
| 2.4 Priključenje FN elektrane na NN distributivnu mrežu | 5 |
| 2.4.1 Posebni postupci priključenja jedinice na mrežu | 6 |
| 2.5 Usporedba starih i novih mrežnih pravila..... | 8 |
| 3. FOTONAPON | 13 |
| 3.1 Povijest..... | 13 |
| 3.2 Princip rada | 13 |
| 3.3 Od fotonaponske ćelije do elektrane | 15 |
| 4. NISKONAPOSNKE DISTRIBUTIVNE MREŽE..... | 18 |
| 5. PRORAČUN..... | 21 |
| 6. ZAKLJUČAK | 28 |
| LITERATURA | 29 |
| SAŽETAK..... | 30 |
| ABSTRACT | 30 |
| ŽIVOTOPIS..... | 32 |

1. UVOD

U ovom radu su detaljno opisana i objašnjena nova mrežna pravila distributivnog sustava prilikom priključenja FN elektrane na niskonaponsku distributivnu mrežu. Prilikom saznanja o novim mrežnim pravilima, izvršena je usporedba sa starim mrežnim pravilima kako bi se dobio detaljniji uvid u to što se bitno promijenilo. Nakon teorijskog dijela izvršeni su proračuni tokova snaga prilikom priključenja male FN elektrane. Obzirom da je glavna tema ovog rada fotonaponska elektrana, definirat ću taj pojam. Fotonaponske elektrane predstavljaju skup fotonaponskih modula i ostalih komponenti koje su projektirane tako da Sunčevu energiju izravno pretvaraju u električnu energiju kojom se osigurava rad određenog broja trošila, također fotonaponske elektrane proizvode istosmjernu struju, a kako bi tu istosmjernu struju pretvorili u izmjeničnu prilikom priključivanja u mrežu koristi se izmjenjivač.

1.1. Zadatak završnog rada

U završnom radu je potrebno opisati nova mrežna pravila distributivnog sustava sa posebnim osvrtom na dio koji se odnosi na priključak male FN elektrane na NN mrežu. Usporediti stara i nova mrežna pravila po tom pitanju. Izvršiti proračun tokova snaga sa ciljem provjere strujno-naponskih prilika prilikom priključenja male FN elektrane.

2. MREŽNA PRAVILA ELEKTROENERGETSKOG SUSTAVA

Mrežna pravila elektroenergetskog sustava su vrlo bitan dio sustava koji definira i tumači uvjete i pravila za sve one koji na neki način dolaze u doticaj sa prijenosnom ili distributivnom mrežom, točnije prema literaturi [1] „ Mrežnim pravilima elektroenergetskog sustava (u daljnjem tekstu: Mrežna pravila) uređuje se pogon i način vođenja, razvoj i izgradnja te uspostavljanje priključaka na prijenosnu i distribucijsku mrežu u elektroenergetskom sustavu, kao i mjerna pravila za obračunsko mjerno mjesto.“ Svi korisnici mreže imaju dužnost da usklade sve svoje radnje i obveze u raznim tehničkim postupcima te planove za budućnost određenog postrojenja sa trenutnim Mrežnim pravilima koja se provode, točnije koja su u tom trenutku na snazi. Vrlo je bitno da se utvrde prava i međusobni odnosi sudionika na tržištu električne energije, ti sudionici su sljedeći: proizvođači i opskrbljivači električne energije, operatori prijenosnog i distribucijskog sustava, operatori tržišta, kupci električne energije te energetske subjekti za trgovanje, posredovanje i zastupanje na tržištu električne energije. Tema rada su operatori distribucijskog sustava, o kojima je kasnije nešto više rečeno. Bitno je naglasiti da postoje dva izdanja Mrežnih pravila: Mrežna pravila koja su donesena 2006.godine (u daljnjem tekstu: Stara mrežna pravila) [1] te Mrežna pravila koja su stupila na snagu 2018.godine (u daljnjem tekstu: Nova mrežna pravila) [2], sva ta pravila se nalaze u Narodnim novinama. Kako bi bolje uočili novonastale promjene u dosadašnjim pravilima napravljena je u kasnijem tekstu tablična usporedba Starih i Novih pravila. Prvo je pobliže objašnjen operator distribucijskog sustava.

2.1 Operator distribucijskog sustava

„Operator distribucijskog sustava predstavlja energetske subjekt koji se bavi sa djelatnošću distribucije električne energije.“ [1] Dužnosti operatora distribucijskog sustava se moraju uskladiti sa raznim pravilima kao što su: trenutna Mrežna pravila [2], Opći uvjeti za opskrbu električnom energijom [3], te sa Zakonom o tržištu električne energije [4]. Operator distribucijskog sustava odgovoran je u odnosu na distribucijsku mrežu za dosta faktora koji se nalaze u već spomenutim pravilima, također se isto odnosi za pogon distribucijske mreže, održavanje distribucijske mreže te za razvoj i izgradnju distribucijske mreže. Svi ti segmenti su bitni kako bi postojao valjani distribucijski sustav koji treba ispunjavati sve te zadaće. Kako bi električna energija bila potpuno iskorištena u smislu kvalitete prvo je potrebno nju osigurati, točnije svi energetske subjekti za svoje

djelatnosti moraju provoditi mjere osiguranja kvalitete tako da im konačni cilj predstavlja isporuka kvalitetne električne energije krajnjem kupcu. Kvaliteta je određena Općim uvjetima za opskrbu električne energije [3].

2.2 Stara mrežna pravila distribucijskog sustava

Iako je već rečeno, podsjećam, to su pravila koja su donesena 2006.godine od strane Ministarstva gospodarstva, rada i poduzetništva te se nalaze u Narodnim novinama. Kao što je navedeno u literaturi [1] „Stara Mrežna pravila za distribucijsku mrežu utvrđuju način vođenja, planiranje razvoja, te minimalne potrebne uvjete za priključenje i korištenje distribucijske mreže. Bitno je naglasiti da operator distribucijskog sustava vodi pogon distribucijske mreže prema unaprijed usklađenim planovima rada.“ Ukoliko dolazi do planiranog prekida rada potrebno je unaprijed obavijestiti korisnike na koje će to utjecati, po naravno određenim pravilima. Ako se obrati malo pozornost na opterećenje mreže može se uočiti da kako bi izbjegao preopterećenje kao što nam tumači literatura [1] „operator distribucijskog sustava planira i vodi pogon mreže vodeći računa o stvarnoj topologiji i raspoloživim kapacitetima mreže, rasporedu preuzimanja električne energije od elektrana priključenih na mrežu, ugovorenoj snazi te procjeni potrošnje.“ U slučaju da se pojavi preopterećenje operator distribucijskog sustava provodi određene mjere kako bi se vratio normalan pogon u najkraćem mogućem vremenu. Što se tiče gubitaka operator distribucijskog sustava je sam odgovoran za njihove izračune, analize i pokrivanja. Upravljanje distribucijskom mrežom također podrazumijeva mjere operatora distribucijskog sustava, koji ima zadatak osigurati pouzdan i siguran pogon distribucijske mreže, tj. isporuku energije određene kvalitete. Distribucijska mreža se može nalaziti u 3 pogonska stanja: normalni pogon, poremećeni pogon i izvanredni pogon. Glavne karakteristike i pojedinosti određenog pogona mogu se pronaći u Starim pravilima u Narodnim novinama [1].

2.3 Nova mrežna pravila distribucijskog sustava

Pod pojmom „Nova mrežna pravila“ podrazumijevaju se pravila koja su stupila na snagu 2018.godine te su donesena od strane HEP-Operatora distribucijskog sustava d.o.o. i nalaze se u Narodnim novinama. Kao što tumači literatura [2] „Ovim Novim mrežnim pravilima distribucijskog sustava (u daljnjem tekstu: Nova mrežna pravila) uređuju se tehnički uvjeti priključenja korisnika distribucijske mreže na elektroenergetsku distribucijsku mrežu planiranje razvoja mreže, pogon i način vođenja mreže te korištenje mreže.“ Također se ovim mrežnim pravilima propisuje 15 zahtjeva koji se nalaze u već spomenutim Narodnim novinama [2].

Sve što je rečeno za Stara mrežna pravila vrijedi uglavnom i za Nova mrežna pravila tako da ću navesti samo neke nove značajke.

„Ova Nova mrežna pravila temelje se na sljedećim načelima [2]“:

- „jednake primjene na sve korisnike mreže“
- „razvidnog, objektivnog i nepristranog načina postupanja operatora distribucijskog sustava prema svim korisnicima mreže“
- „primjene istih pravila za istovjetne postupke i za istu kategoriju korisnika mreže u svim dijelovima mreže“
- „sigurnosti pogona distribucijskog sustava“
- „jedinstvene funkcionalne i tehničko-tehnološke cjeline elektroenergetskog sustava, koji obuhvaća proizvodnju, prijenos, distribuciju i potrošnju električne energije, neovisno o organizacijskim i vlasničkim odnosima“
- „odgovornosti korisnika mreže za svoje postrojenje i instalaciju, a posebice u smislu sprječavanja nedopuštenog povratnog djelovanja na mrežu“
- „energetske učinkovitosti mreže“
- „brige za zaštitu okoliša i prirode.“

Kao što je već rečeno kod Starih mrežnih pravila točnije to da „operator distribucijskog sustava s korisnicima mreže i operatorom prijenosnog sustava usklađuje provedbu planova rekonstrukcija, održavanja i interventnih zahvata na mreži“ [1], isto vrijedi i za ova Nova mrežna pravila. Ukoliko dođe do nekog neplaniranog događaja te pogon „izađe“ iz normalnog pogona, potrebno je sve u najkraćem vremenu vratiti u normalu te nakon toga operator distribucijskog sustava u suradnji s operatorom prijenosnog sustava analizira uzrok tog događaja kako se u budućnosti ne bi ponovno pojavio takav problem. Što se tiče planiranja razvoja određene mreže nužno je reći da operator distribucijskog sustava s tim planiranjem razvoja osigurava učinkovito održavanje, pojačanje, modernizaciju i dogradnju mreže ukoliko je potrebno te na samom kraju i upravljanje mrežom. Vrijeme koje je potrebno za planiranje razvoja, pripremu i izgradnju ovisi o tome koliko je složen određen zahtjev kao npr. zahtjev za pojačanje mreže ili nečeg sličnog. Operator distribucijskog sustava ima također zadaću da u svakom dijelu mreže održava takav sustav zaštite s kojim će osigurati maksimalno ostvarenje temeljnih zadaća djelovanja zaštite. Prema literaturi [2] „Temeljna zadaća zaštite očituje se u sposobnosti brzog i pouzdanog prepoznavanja poremećaja i kvara te isključenja jedinica mreže ili dijela mreže s kvarom, kako bi ih se zaštitilo od oštećenja, smanjile opasnosti za ljude, okoliš i prirodu te omogućio daljnji pogon mreže, koja nije obuhvaćena kvarom.“ Osim sustava osnovne zaštite u mreži operator distribucijskog sustava ako

je potrebno uspostavlja i sustav rezervne zaštite. Pod pojmom rezervne zaštite podrazumijeva se prema literaturi [2] „zaštitna jedinica mreže više razine, ako njezina zona šticeanja obuhvaća cjelokupnu zonu šticeanja zaštite kojoj je ona rezerva.“ Glavna tema ovog rada je priključenje FN elektrane na NN distributivnu mrežu, koja je pod sljedećim naslovom detaljnije objašnjena.

2.4 Priključenje FN elektrane na NN distribucijsku mrežu

Propisi na kojima se temelji postupak priključenja na elektroenergetsku mrežu su sljedeći: Opći uvjeti za opskrbu električnom energijom [3], Pravilnik o naknadi za priključenje na elektroenergetsku mrežu i za povećanje priključne snage [5] te Mrežna pravila elektroenergetskog sustava [2]. „Kako bi pravna ili fizička osoba ostvarila priključenje na distribucijsku mrežu treba ostvariti minimalne tehničke zahtjeve koji se odnose na: odstupanje frekvencije, odstupanje napona, valni oblik napona, nesimetriju napona, pogonsko i zaštitno uzemljenje, razinu kratkog spoja, razinu izolacije, zaštitu od kvarova i smetnji te faktor snage.“ [2] Vrijednosti i značenja svih tih parametara su definirani u tablici prilikom usporedbe.

Osim tehničkih uvjeta potrebno je ispuniti i opće uvjete za priključak na distribucijsku mrežu koji su određeni prema literaturi [2]:

- 1) „Operator distribucijskog sustava dužan je utvrditi mjesto priključenja postrojenja i instalacija korisnika na distribucijsku mrežu.“
- 2) „Mjesto priključenja postrojenja i instalacija korisnika na distribucijsku mrežu u pravilu je na mjestu preuzimanja/ispоруke električne energije.“
- 3) „Operator distribucijskog sustava obavezan je odrediti uređaj za odvajanje korisnika od mreže.“
- 4) „Operator distribucijskog sustava treba, na zahtjev korisnika mreže, ispitati jesu li u postojećem ili planiranom čvoru distribucijske mreže zadovoljavajući uvjeti, tako da se postrojenje na siguran način može priključiti na mrežu.“
- 5) „Ako tehnički i pogonski uvjeti na obračunskom mjernom mjestu odgovaraju parametrima u kojima instalacije i postrojenja korisnika mogu raditi prema navedenim uvjetima, operator distribucijskog sustava predlaže odgovarajuće tehničko rješenje za priključak na distribucijsku mrežu.“
- 6) „Ako tehnički i pogonski uvjeti u mreži na obračunskom mjernom mjestu ne odgovaraju parametrima u kojima instalacije i postrojenja korisnika mogu raditi prema navedenim uvjetima, operator distribucijskog sustava to dokazuje proračunom ili mjerenjem. U tom slučaju operator distribucijskog sustava predlaže mjere koje će omogućiti priključenje korisnika na mrežu, sukladno planu razvoja mreže.“

7) „Ako se zahtijeva izgradnja, pojačavanje mreže ili posebne tehničke promjene u mreži, tada operator distribucijskog sustava utvrđuje opseg i provedbu tih promjena.“

8)“Korisnik mreže mora dimenzionirati svoju instalaciju i postrojenje prema zahtjevima utvrđenim trenutnim Mrežnim pravilima, kao i prema tehničkim preporukama i normama koje se temelje na načelima određivanja negativnoga povratnog djelovanja na mrežu i prema Općim uvjetima za opskrbu električnom energijom [3].“

9) „Operator distribucijskog sustava priključuje korisnika na mrežu sukladno Općim uvjetima za opskrbu električnom energijom [3] i trenutnim Mrežnim pravilima [2].“

10) „Ugovor o priključenju na distribucijsku mrežu zaključuje se između operatora distribucijskog sustava i korisnika mreže prema Općim uvjetima za opskrbu električnom energijom [3].“

Osim svih tih uvjeta, postoje i neki vezani za povratno djelovanje na mrežu koji moraju također biti ispunjeni. Uz sve to ponekad je potrebno ispuniti neke posebne i/ili dodatne uvjete za priključenje jedinice na mrežu. Posebni uvjeti su pobliže objašnjeni dok s druge strane dodatne uvjete za priključenje mikroelektrana donosi operator distribucijskog sustava.

Autor u literaturi [1] pod pojmom mikroelektrane podrazumijeva „elektrane koje ispunjavaju sljedeće uvjete:

- priključene su na niskonaponsku mrežu (jednofazno ili trofazno),
- priključene su unutar objekta kupca,
- proizvodnja električne energije namijenjena za vlastite potrebe,
- predaja viška električne energije u mrežu,
- ukupna nazivna snaga do uključivo 5 kW za jednofazni priključak, te do uključivo 30kW za trofazni priključak.“

„Također na sučelju s mrežom mikroelektrana mora zadovoljiti sljedeće minimalne uvjete:

- mjerjenje vršnog opterećenja pri izravnom mjerenju ili mjerjenje krivulje opterećenja uključujući mogućnost daljinskog prikupljanja podataka pri poluizravnom mjerenju,
- mjerjenje radne i jalove energije u oba smjera,
- postojanje uređaja za odvajanje od mreže.“

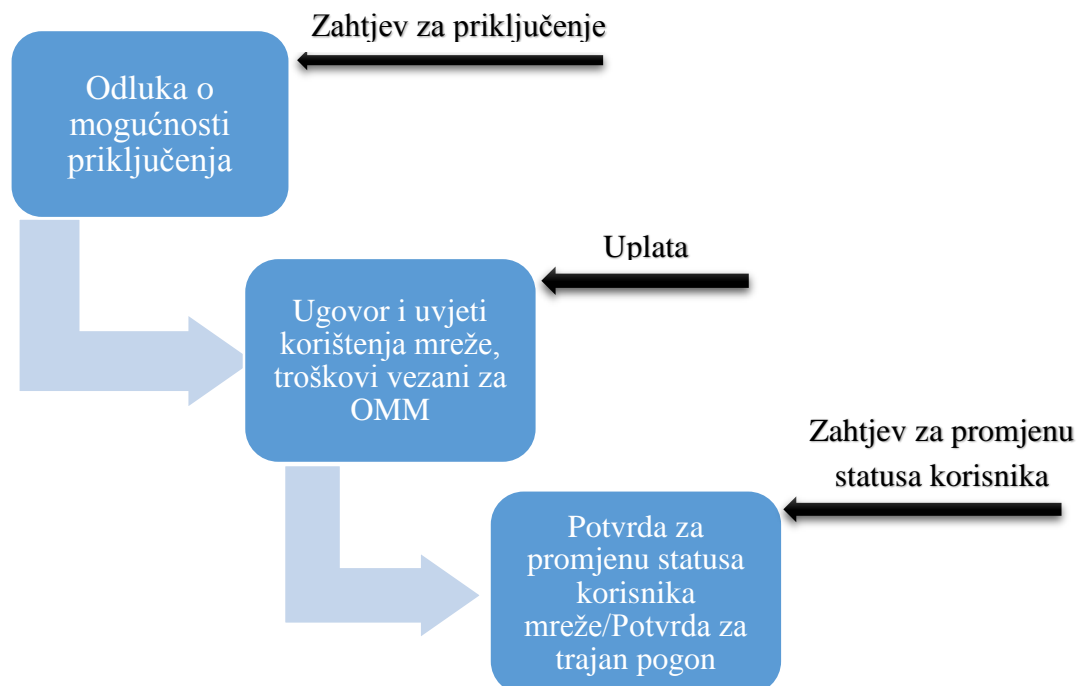
2.4.1 Posebni postupci priključenja jedinice na mrežu

Pod pojmom ovakvog priključenja podrazumijeva se u ovom završnom radu jednostavno priključenje kućanstva (mikroelektrane) koja ne prelazi vlastitu potrošnju na NN mrežu. Posebne

uvjete definira operator distribucijskog sustava prema Općim uvjetima za opskrbu električnom energijom [3] i Novim mrežnim pravilima [2], točnije operator utvrđuje mjesto priključka, naponsku razinu priključenja te tehničke i pogonske uvjete sustava.

Postoje neki osnovni koraci prilikom takvog priključenja koji su prema literaturi [6]:

- „Potrebno je podnijeti zahtjev kod operatora distribucijskog sustava kako bila razmotrena opcija priključenja elektrane, to ujedno predstavlja i ugovor o korištenju mreže.“
- „Operator distribucijskog sustava unutar određenog vremena donosi odluku o priključenju koja također sadrži uvjete pod kojima će biti moguće priključenje elektrane, ili s druge strane razloge zašto je određeno priključenje odbijeno.“
- „Ukoliko je zahtjev odobren, operator distribucijskog sustava dostavlja ugovor podnosiocu te definira određene uvjete korištenja koji se odnose na mjesto priključenja na mrežu, povratni utjecaj na mrežu, niski napon itd., također tu se navode troškovi ukupnog priključenja.“
- „Nakon što podnositelj zahtjeva podmiri troškove vezane za OMM i ispuni uvjete, dostavlja operatoru distribucijskog sustava zahtjev za promjenu statusa korisnika mreže.“
- „Operator distribucijskog sustava podnosiocu zahtjeva dostavlja potvrdu za promjenu statusa korisnika mreže i potvrdu za trajan pogon.“



Slika 2.1. Jednostavno priključenje prikazano u koracima

Slika 2.1. prikazuje priključenje kućanstva s vlastitom proizvodnjom u koracima, pri čemu su plava polja koraci koje obavlja HEP-ODS, dok su crne strelice koraci podnositelja zahtjeva.

2.5 USPOREDBA STARIH I NOVIH MREŽNIH PRAVILA

U sljedećoj tablici 2.5.1. prikazana je usporedba Starih i Novih mrežnih pravila kako bi imali pregledniji uvid u parametre koji su se promijenili s godinama a vezani su za priključenje FN elektrane na NN distributivnu mrežu.

Tablica 2.5.1. Usporedba Starih i Novih mrežnih pravila

| PARAMETRI | STARA MREŽNA PRAVILA prema literaturi [1]: | NOVA MREŽNA PRAVILA prema literaturi [2]: |
|-----------------------------------|---|---|
| <i>Odstupanje frekvencije</i> | <p>-, „U normalnim pogonskim uvjetima, u interkonekcijskom radu, dopušteno odstupanje frekvencije od nazivne vrijednosti (50,00Hz) iznosi ± 50 mHz.“</p> <p>-, „Maksimalno odstupanje frekvencije od zadane vrijednosti, u privremenom stacionarnom stanju, u interkonekcijskom radu, ne smije premašiti ± 180 mHz.“</p> <p>- „Trenutno odstupanje frekvencije od nazivne vrijednosti ne smije premašiti ± 800 mHz.“</p> | <p>„Nazivna frekvencija u mreži i dopuštena odstupanja definirani su normom HRN EN 50160 [7].“</p> <p>Norma definira da odstupanje može biti 50 Hz +/- 1 %.</p> |
| <i>Odstupanje napona</i> | <p>„Propisane granice odstupanja od nazivnog napona u normalnom pogonu su:</p> <p>– za niski napon: +6%/–10% (do 2010. godine) te $\pm 10\%$ (nakon 2010. godine). “</p> | <p>„Nazivni naponi u distribucijskoj mreži i dopuštena odstupanja definirani su normom HRN EN 50160 [7].“</p> <p>„ Točnije norma definira da u normalnim uvjetima mreže</p> |

| | | |
|---------------------------------------|---|---|
| | | opskrbni napon se ne treba razlikovati od nazivnog napona više od $\pm 10\%$.“ |
| <i>Valni oblik napona</i> | <p>„Vrijednost THD-a napona uzrokovanog priključenjem proizvođača i/ili kupca na mjestu preuzimanja i/ili predaje može iznositi najviše:</p> <ul style="list-style-type: none"> – na razini napona 0,4 kV: 2,5%, – na razini napona 10 i 20 kV: 2,0%, – na razini napona 30 i 35 kV: 1,5%.“ <p>* „Navedene vrijednosti odnose se na 95% 10-minutnih prosjeka efektivnih vrijednosti napona za razdoblje od tjedan dana.“</p> | <p>„Prema normi HRN EN50160 vrijednost THD-a napona uzrokovanog priključenjem, s tim da se u obzir uzimaju viši harmonici tj. do 40-og višeg harmonika, ne smije prelaziti vrijednost od $8\% U_n$.“</p> <p>* „Vrijednosti harmoničnog izobličenja odnose se na 95% 10-minutnih prosjeka efektivnih vrijednosti napona za razdoblje od tjedan dana.“</p> |
| <i>Nesimetrija napona</i> | <p>„Nesimetrija napona na mjestu preuzimanja i/ili predaje uzrokovana priključenjem proizvođača i/ili kupca ne smije prelaziti 1,3% nazivnog napona.“</p> <p>„Ta vrijednost odnosi se na 95% 10-minutnih prosjeka efektivnih vrijednosti napona za razdoblje od tjedan dana.“</p> | <p>„Za instalacije pojedinih korisnika mreže, granični faktor nesimetrije iznosi 0,7% nazivnog napona, a navedena vrijednost odnosi se na 95% 10-minutnih prosjeka efektivnih vrijednosti napona za razdoblje od tjedan dana.“</p> |
| <i>Pogonsko i zaštitno uzemljenje</i> | <p>„Korisnik je dužan uzemljiti svoje postrojenje i instalacije sukladno važećim tehničkim propisima i normama. Korisnik mora uvažiti uvjete koji proizlaze iz načina uzemljenja neutralne točke distribucijske mreže na koju se</p> | <p>„Operator distribucijskog sustava dužan je korisniku mreže u uvjetima priključenja dati podatke o načinu uzemljenja neutralne točke mreže na koju se priključuje postrojenje i instalacija korisnika mreže te</p> |

| | | |
|-----------------------------|--|--|
| | <p>priključuje.“</p> <p>„Operator distribucijskog sustava dužan je korisniku dati podatke o načinu uzemljenja neutralne točke distribucijske mreže na koju se on priključuje te očekivano stanje u budućnosti.“</p> | <p>planirani način uzemljenja neutralne točke, a ukoliko planira promjenu uzemljenja neutralne točke mreže dužan je pravodobno obavijestiti korisnika mreže.“</p> |
| <i>Razina kratkog spoja</i> | <p>„Oprema u korisnikovu postrojenju i instalacijama mora biti tako dimenzionirana da izdrži sve utjecaje struja kratkog spoja za sadašnje stanje te očekivano stanje u budućnosti. Maksimalne struje kratkih spojeva u pogonu ne smiju biti veće od iznosa koji je operator distribucijskog sustava dostavio korisniku.“</p> | <p>„Operator distribucijskog sustava je dužan korisniku mreže u uvjetima priključenja dati podatke o očekivanim strujama kratkog spoja koje treba uvažiti kod dimenzioniranja postrojenja i instalacije korisnika mreže.“</p> <p>– „Za projektnu vrijednost struje kratkog spoja u pravilu se odabire:</p> <ul style="list-style-type: none"> – 16 kA za SN mrežu te – 25 kA za NN mrežu.“ |
| <i>Razina izolacije</i> | <p>„Izolacija opreme u postrojenjima i instalacijama korisnika mora biti dimenzionirana sukladno naponskoj razini na koju se priključuje. Izolacijska razina opreme koja se ugrađuje u mrežu naziv-nog napona 10 kV, ako u ugovoru o priključenju nije drukčije ugovoreno, mora zadovoljiti izolacijsku razinu mreže nazivnog napona 20 kV.“</p> | <p>„Operator distribucijskog sustava dužan je korisniku mreže u uvjetima priključenja dati podatke o naponskoj razini i koordinaciji izolacije.“</p> |

| | | |
|--|---|---|
| <p><i>Zaštita od kvarova i smetnji</i></p> | <p>„Korisnik je dužan uskladiti svoju zaštitu od kvarova s odgovarajućom zaštitom u distribucijskoj mreži, tako da kvarovi na njegovu postrojenju ili instalacijama ne uzrokuju poremećaje u distribucijskoj mreži ili kod drugih korisnika mreže. Korisnik je dužan operatoru distribucijskog sustava dostaviti sve tražene podatke o svojim zaštitnim uređajima.“</p> | <p>„Operator distribucijskog sustava dužan je korisniku mreže u uvjetima priključenja dati podatke o zaštitnim uređajima u mreži i njihovim podešenjima koja su potrebna za dimenzioniranje zaštite u postrojenju i instalaciji korisnika mreže.“</p> |
| <p><i>Faktor snage</i></p> | <p>„Ako nije drukčije ugovoreno, veličina faktora snage za instalacije i postrojenja kupaca treba biti od $\cos = 0,95$ induktivno do $\cos j = 1$.“</p> | <p>Veličina faktora snage se regulira prema članku 50. [2]</p> |

Članak 50. navodi sljedeće [2]:

- „Postrojenje i instalacija proizvođača priključeni na mrežu moraju imati sposobnost aktivnog doprinosa održavanju napona unutar propisanih granica, što se ne smatra pomoćnom uslugom.“

- „Postrojenje i instalacija proizvođača priključeni na mrežu moraju imati mogućnost pogona s faktorom snage 0,9 induktivno (poduzbuđeno) do 0,9 kapacitivno (naduzbuđeno).“

- „Proizvodna jedinica nazivne snage do uključivo 3,68 kW/fazi (16 A/fazi) (mikroelektrana) mora imati mogućnost reguliranja napona jalovom snagom u skladu s normom HRN EN 50438 Zahtjevi za priključak mikrogeneratora paralelno na javne niskonaponske distribucijske mreže.“

- „Proizvodna jedinica priključena na niskonaponsku mrežu, nazivne snage iznad 3,68 kW/fazi, mora imati mogućnost reguliranja napona jalovom snagom u skladu s normom HRS CLC/TS 50549-1 Zahtjevi za priključak elektrane na distribucijski sustav – 1. dio: Priključak na niskonaponski distribucijski sustav nazivne struje iznad 16A.“

- „Proizvodna jedinica priključena na srednjonaponsku mrežu mora imati mogućnost reguliranja napona jalovom snagom u skladu s normom HRS CLC/TS 50549-2 Zahtjevi za priključak elektrane na distribucijski sustav – 2. dio: Priključak na srednjonaponski distribucijski sustav.“
- „Korisnik mreže ne smije mijenjati podešenje regulacije napona bez odobrenja operatora distribucijskog sustava.“

U zaključku pri usporedbi „Starih mrežnih pravila i „Novih mrežnih pravila“ može se ustanoviti kako je većina parametara ostala nepromijenjena ili je promjena vrlo mala. Međutim, od svih tih parametara u ovom završnom radu, naglasak je stavljen na regulaciju napona. Prema „Starim mrežnim pravilima“ faktor snage je bio konstantan i elektrana nije sudjelovala u regulaciji napona točnije on je bio prirodan. S druge strane prema „Novim mrežnim pravilima“ elektrane sudjeluju u regulaciji napona s rasponom faktora snage 0,9 induktivno do 0,9 kapacitivno i to je važno, što prije nije bilo ostvarivo točnije faktor snage imao je raspon 0,95-1 induktivno (u praksi je najčešće faktor snage 1).

3.FOTONAPON

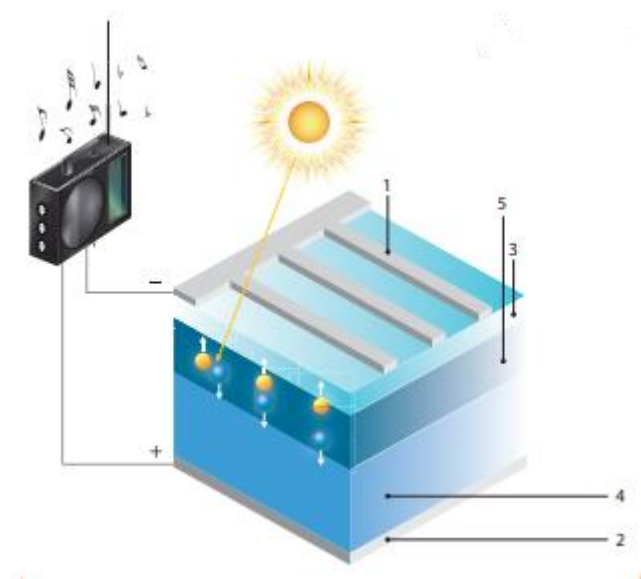
3.1 POVIJEST

Sunce kao obnovljiv izvor energije predstavlja vrlo bitnu ulogu u današnjem svijetu, pokušava se što više iskoristiti sunčeva energija jer je ona najviše prisutna i ustvari najelegantnija. „Sunce zrači snagu od 60 MW/m^2 , s tim da na zemlju stiže $1,37 \text{ kV/m}^2$ “ [8]. Naravno snaga koja dostiže na zemlju ovisi o različitim vremenskim i prostornim uvjetima te neće svuda biti jednaka. Fotonaponska pretvorba je ustvari pretvorba energije sunca u električnu energiju posredstvom solarnih ćelija. Fizičar Edmond Becquerela je zaslužan za otkrivanje fotonaponskog efekta, koji uključuje maloprije spomenuti proces a koji se pojavljuje u poluvodičkom elementu. Primjenom osnovnih znanja možemo zaključiti da svjetlost ima dvojni karakter, točnije može se promatrati kao val i kao čestica, oba načina su detaljnije objašnjena u tekstu koji slijedi.

3.2 PRINCIP RADA

Potrebno je naglasiti da fotonaponski sustavi mogu biti izveden u 2 načina a to su: sustavi koji su spojeni na mrežu te otočni sustavi koji nisu spojeni na mrežu. Glavna razlika između ta dva sustava je ta što fotonaponski sustavi koji su spojeni na mrežu mogu električnu energiju predati u elektroenergetski sustav, dok s druge strane otočni sustavi proizvedenu električnu energiju skladište u baterije ili akumulatore (najčešće). Kao što je već rečeno princip rada se zasniva na fotonaponskom efektu. Sastav solarne ćelije vrlo je sličan poluvodičkoj diodi, s tim da se solarne ćelije prave sa većom površinom kako bi svjetlost mogla doprijeti u područje p-n prijelaza. Kako bi dobili električnu energiju potrebno je da postoji usmjereno gibanje elektrona na koje nailaze fotoni i predaju dio svoje energije, zbog čega onda postaju slobodni i tako se stvara struja elektrona. Nosioći naboja se razdvajaju u zoni električnog polja p-n prijelaza. Kako bi cijeli proces bio što učinkovitiji potreban je i određen materijal, najčešće se za izradu fotonaponskih ćelija koriste poluvodiči koji se mogu podijeliti u 3 skupine: monokristali, polikristali i amorfni. Obično su solarne ćelije pravljen od monokristala silicija, ali se ponekad upotrebljavaju i polikristalni silicij, kadmijev sulfid i galijev arsenid. Od svih navedenih razlog zašto se najviše koristi monokristalni silicij je ta što taj tip ćelije može pretvoriti sunčevu energiju u najviše električne energije točnije ovaj tip članka može pretvoriti 1000 W/m^2 sunčevog zračenja u 140 W električne energije s površinom članka od 1 m^2 [8]. Polikristalni silicij je također blizu tih omjera ali je takva proizvodnja još ekonomski efikasnija u odnosu na monokristale.

Fotonaponska ćelija je osnovni i glavni dio svakog fotonaponskog sustava jer se tu odvija sama pretvorba sunčeve energije u električnu energiju te je prikazana na slici 3.1.



Slika 3.1. Fotonaponska ćelija [9]

Na slici 3.1. su prikazani dijelovi fotoćelije koji su sljedeći:

- 1- Prednji kontakti
- 2- Stražnji kontakti
- 3- Antireflekirajući sloj
- 4- P područje
- 5- N područje

Električni kontakti (prednji i stražnji kontakti) predstavljaju vrlo bitan dio jer su oni ustvari veza između aktivnog poluvodičkog sloja i potrošača. Stražnji kontakt je uglavnom napravljen od aluminijske ili molibdena, dok prednji kontakt prekriva veći dio površine kako bi se povećala refleksija upadne svjetlosti.

Antireflekirajući sloj također ima veliku važnost jer gubici nastaju zbog refleksije na površini ćelije, zbog apsorpcije fotona bez da proizvedu nosioce naboja. Kako bi se povećao koeficijent pretvorbe potrebno je smanjiti koeficijent reflektirane svjetlosti što više i tako povećati dio apsorbirane svjetlosti.

P i N područje zajedno čine PN spoj. Na granici ta dva sloja dolazi do difuzije elektrona i šupljina. Pri difuziji elektrona oni teže prelasku sa N-područja na P-područje, dok se difuzija šupljina odvija u obrnutom smjeru.

Što se tiče korisnosti fotonaponskih ćelija ona se kreće od svega nekoliko posto do 50%. Uvijek postoji dio energije koji se nije uspio pretvoriti u električnu, taj dio se pretvara u toplinsku energiju što nije baš dobro jer grijanje ćelije uzrokuje smanjenje korisnosti.

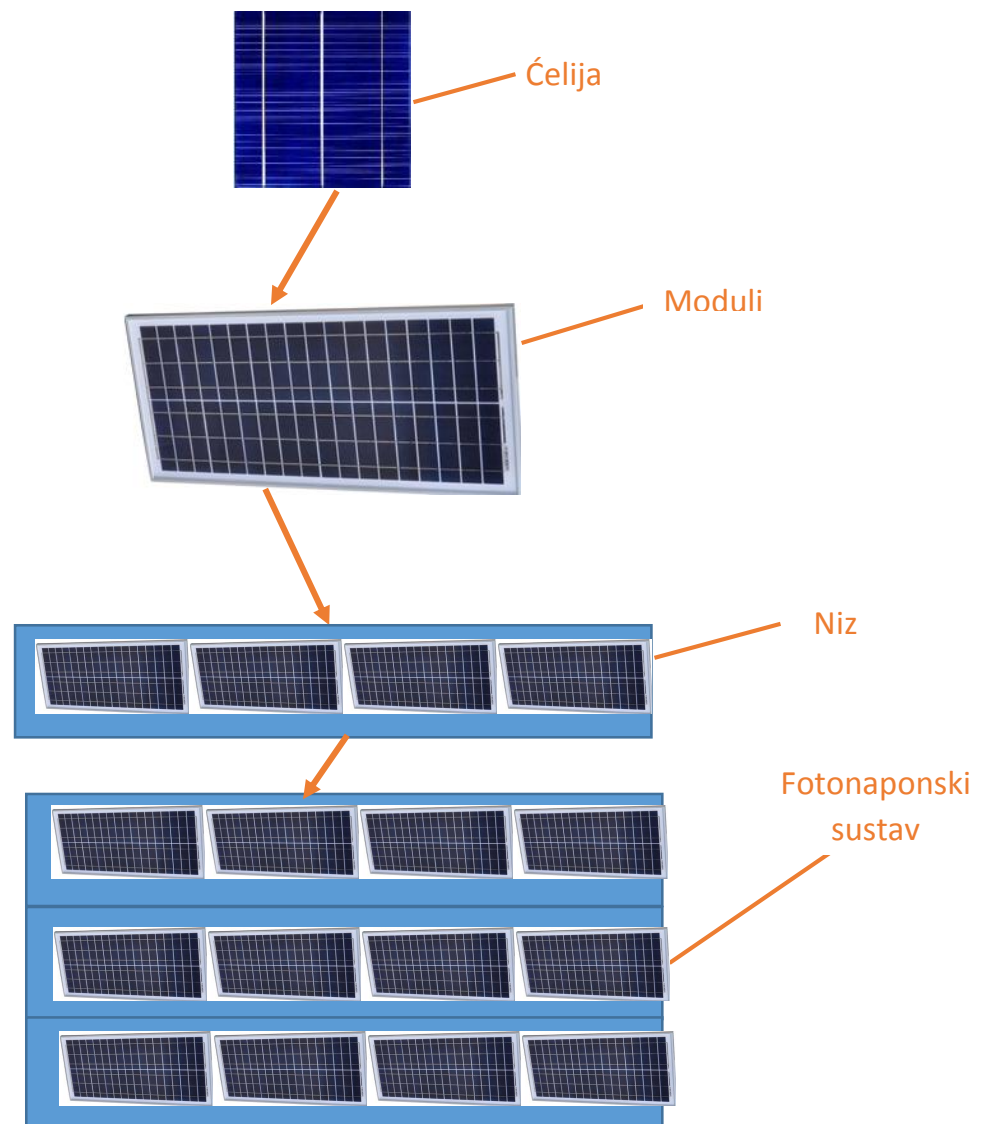
Korisnost fotonaponske ćelije se definira kao omjer snage koju daje fotonaponska ćelija (P_{el}) i snage koja je uložena u ćeliju točnije snaga sunčevog zračenja (P_{sunca}), koja je opisana formulom 3-1.

$$\eta = \frac{P_{el}}{P_{sunca}} \quad (3-1)$$

3.3 OD FOTONAPONSKJE ĆELIJE DO ELEKTRANE

Pojedinačna FN ćelija je izrazito mala te proizvodi vrlo malo energije. Kako bi se dobila veća snaga više FN ćelija (najčešće 36 ćelija) se povezuje serijski ili paralelno te tako nastaju moduli. Moduli su dizajnirani tako da opskrbljuju električnu energiju određenim naponom kao što je npr. 12 voltni sustav. Ako želimo još veću snagu, moduli se dodatno također spajaju serijski ili paralelno točnije udruženi su u veće postrojbe tj. nizove. Na kraju kada se povežu nizovi sa drugim potrebnim komponentama, ovisno o snazi koja se zahtjeva, nastaju konačna cjelina odnosno postrojenje (elektrana). Kao što je već rečeno postoje dva načina povezivanja ćelija. Prvi je paralelni te tu dolazi do povećanja struje s povećanjem površine. Drugi način je serijski kod kojeg se serijskim spajanjem dolazi do povećanja napona s povećanjem površine. Površina određenog panela će ovisiti o nekoliko faktora a to su: količina svjetlosti (ljeti je veća je sunce visoko u nebu, zimi je manja jer je sunce nisko na nebu), vremenski uvjeti (razlike između godišnjih doba koje ovise o položaju zemlje, najbolje područje oko ekvatora), kut izlaganja suncu (sunčeve zrake trebaju okomito upadati na panel, najbolje je imati panele koje možemo podesiti po volji) te same potrebe potrošača točnije snaga panela (koja se mjeri u peak-vatima (Wp), tj. broj W koje će panel proizvesti u optimalnim uvjetima). Proizvedena električna energija će izravno ovisiti o količini svjetlosti koja dopire do ćelija. Od svih navedenih parametara također je bitna i isplativost investicije, vrijeme povrata investicije je nekoliko godina (minimalno 1 godina), dok s druge strane rok trajanja nije uvijek isti, ovisi o izvedbi tehnologije, ali uglavnom se kreće od 10 do 30 godina. Što se tiče utjecaja na okoliš, rad FN elektrana nije štetan za okoliš dapače njihovom upotrebom se smanjuju emisije stakleničkih plinova te se zbog toga potiče njihova veća upotreba.

Jedina negativna strana cijelog procesa je ta što je potrebna vrlo velika površina za instalaciju kako bi se osigurala dovoljna količina energije a i bilo bi potrebno puno materijala prilikom izrade koji također mogu biti štetni za okoliš jer su neki od njih toksični. Slika 3.2. prikazuje fotonaponski sustav, točnije zaokruženu cjelinu koja je nastala povezivanjem svih komponenata: ćelije, moduli...



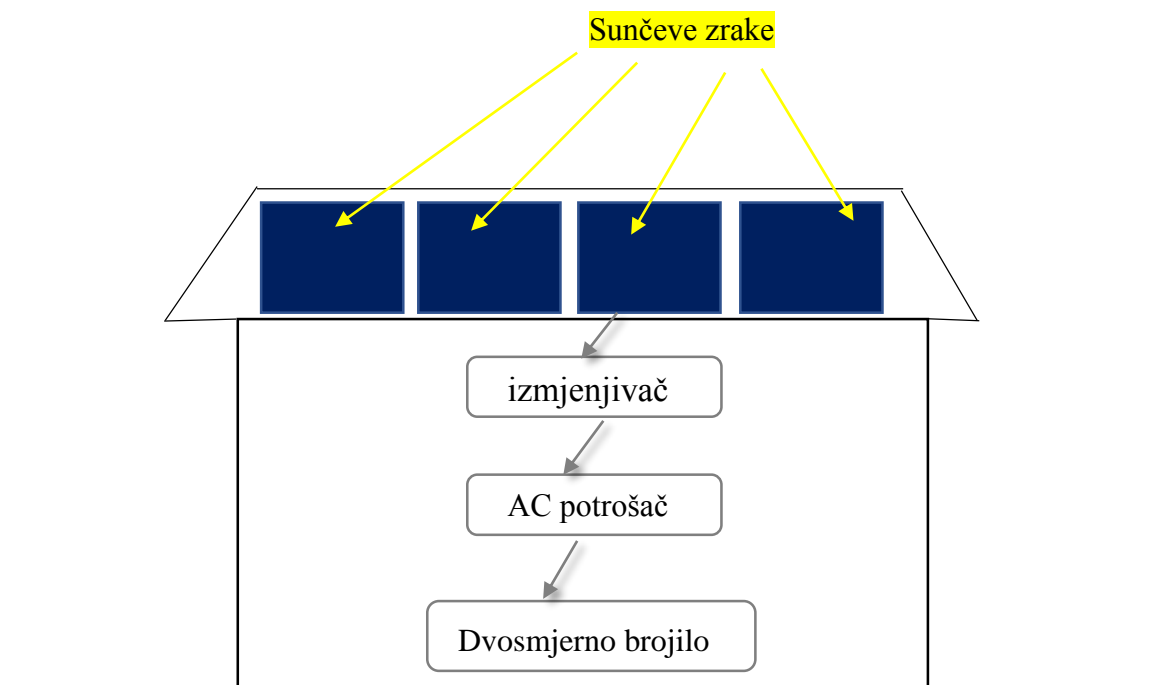
Slika 3.2. Prikaz fotonaponskog sustava

Na slici 3.3. se može vidjeti kompliciranija i veća instalacija koja ima veću površinu te je automatski i korisnost veća.



Slika 3.3. Instalacija veće površine

Tema ovog rada jesu instalacije koje imaju manju snagu tj. do 10 kW, tako da za primjer možemo uzeti kućnu instalaciju koja je prikazana na slici 3.4.



Slika 3.4. Kućna instalacija FN sustava

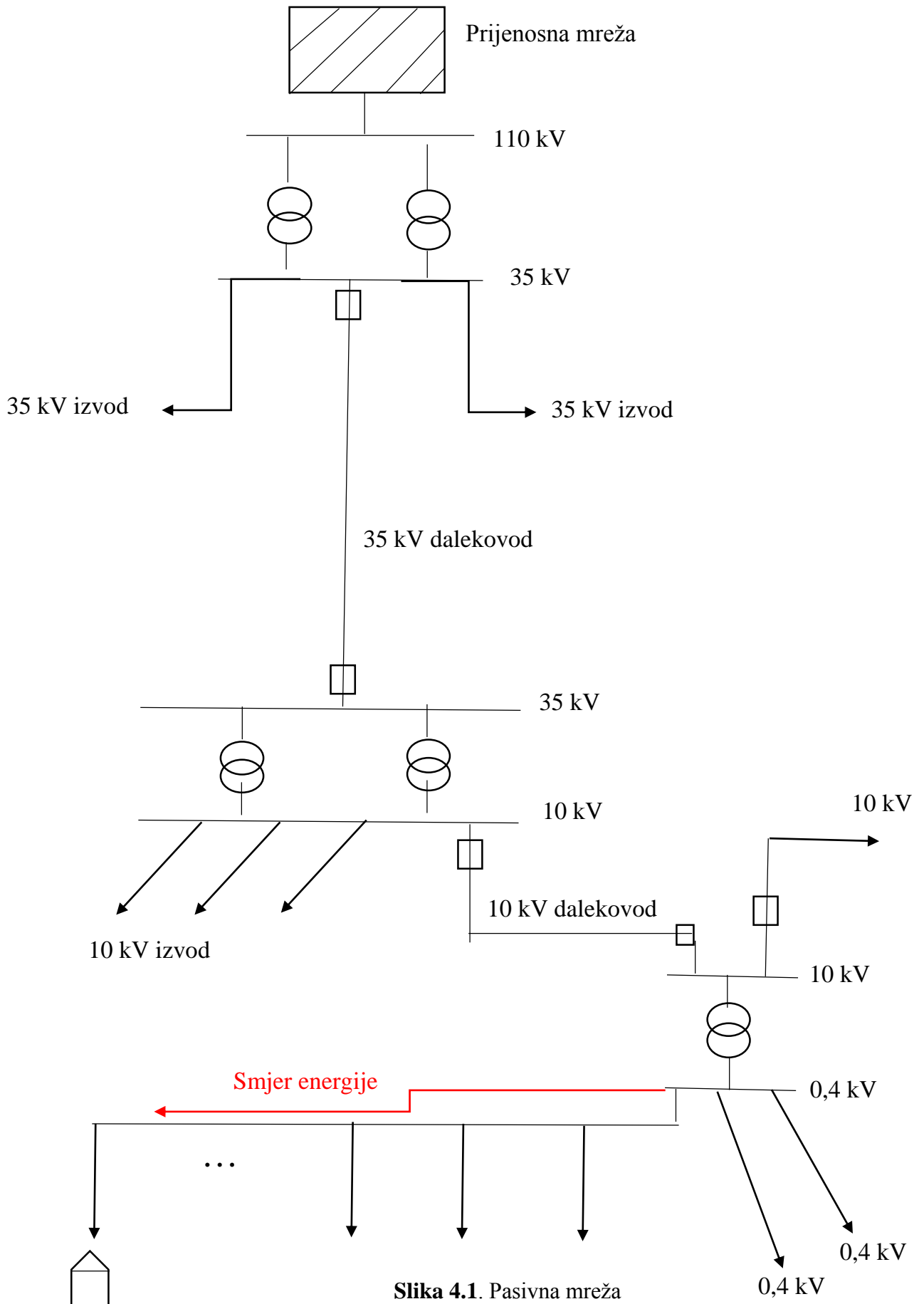
4. NISKONAPONSKE DISTRIBUTIVNE MREŽE

Pod pojmom distributivna mreža podrazumijeva se prema literaturi [10] „električna energija koja se preuzima iz prijenosne mreže te se distribuira do potrošača koji su naravno priključeni na distribucijsku mrežu.“ Energija također može biti preuzeta od različitih elektrana koje su priključene na distribucijsku mrežu te se tako dalje distribuirati do potrošača. Neke glavne značajke niskonaponske distribucijske mreže su sljedeće: prijenos snage se odvija na manje udaljenosti, mreža je definirana za manje nazivne napone jer su naponske razine u odnosu na prijenosnu mrežu manje, točnije nazivni napon je uvijek manji od 110 kV i niskonaponske mreže nemaju mogućnost dvostruko napajanja. Distribucija električne energije se odvija kroz 3 koraka, prvi je da se napon transformira sa 110 kV na 35 kV, dok drugi podrazumijeva transformaciju sa 35 kV na 10 kV, te konačno 10 kV na 0.4 kV. Postoje različite izvedbe niskonaponske distribucijske mreže, najčešće je to zrakasta izvedba s potpornom točkom, ali isto tako u gradovima postoje prstenaste i linijske mreže u radijalnom pogonu sa više potpornih točaka. „Radijalne niskonaponske mreže su jedan od najjednostavnijih i ekonomičnijih izvedbi mreža te se najčešće koriste. Glavni problem odnosno nedostatak je kada dođe do kvara u nekom segmentu mreže automatski se prekida napajanje kompletne grane u kojoj se dogodio kvar.“ [10]

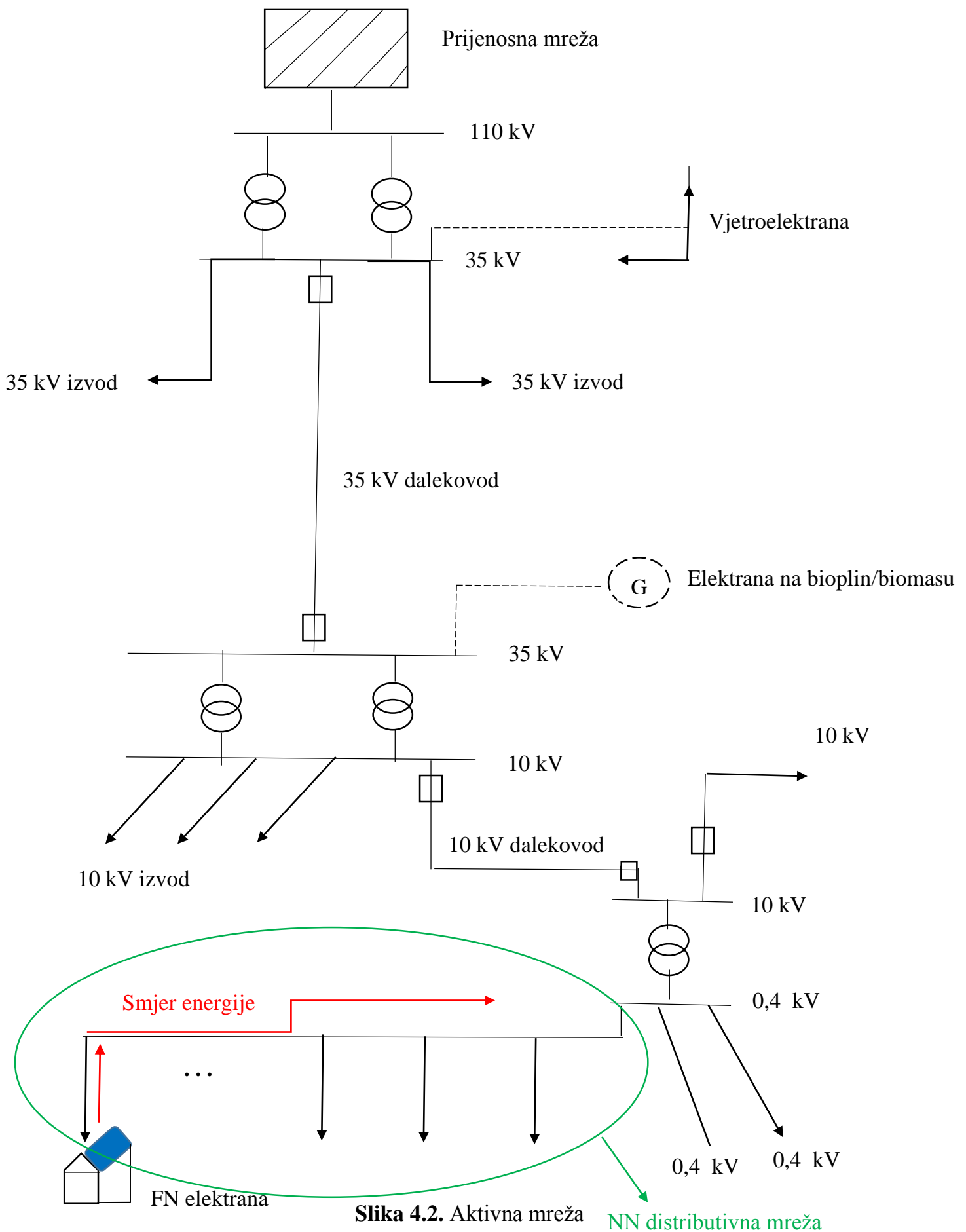
Na slici 4.1. prikazan je funkcionalni prikaz jedne distributivne mreže koja je ujedno i tradicionalna mreža, točnija pasivna.

Slika 4.2 prikazuje funkcionalni prikaz jedne aktivne distributivne mreže.

Bitno je protumačiti razliku između te dvije mreže, kod slike 4.1, tj. pasivne mreže postoji samo jedan tok energije, od gore prema dolje, koji se može vidjeti na slici, jer tada u tradicionalnoj mreži nije bilo priključenja dodatnih elektrana, zbog nedostatka takve tehnologije. S druge strane slika 4.2 prikazuje aktivnu, modernu mrežu, kod takve mreže energija može imati dvostruki smjer, kao kod tradicionalne, od gore prema dolje, ali i obrnut smjer, tj. od dolje prema gore. Razlog tome je što ovdje postoji mogućnost priključenja elektrana. Samim postupkom priključenja, elektrana doprinosi mreži, točnije stvara energiju koja se može potrošiti, ali jedan dio energije ide dalje u mrežu. Isto tako, elektrane utječu na razinu napona, tako da se ponekad može dogoditi da postoji viši napon nego što je predviđeno, uz sve to vrlo je bitno pripaziti i na iznos jalove snage koji se također može znatno promijeniti. Ukratko rečeno, tokovi snaga u mreži nisu više određeni tokom snage iz prijenosne mreže do krajnjeg potrošača nego odnosom proizvodnje i potrošnje određenog dijela mreže.



Slika 4.1. Pasivna mreža

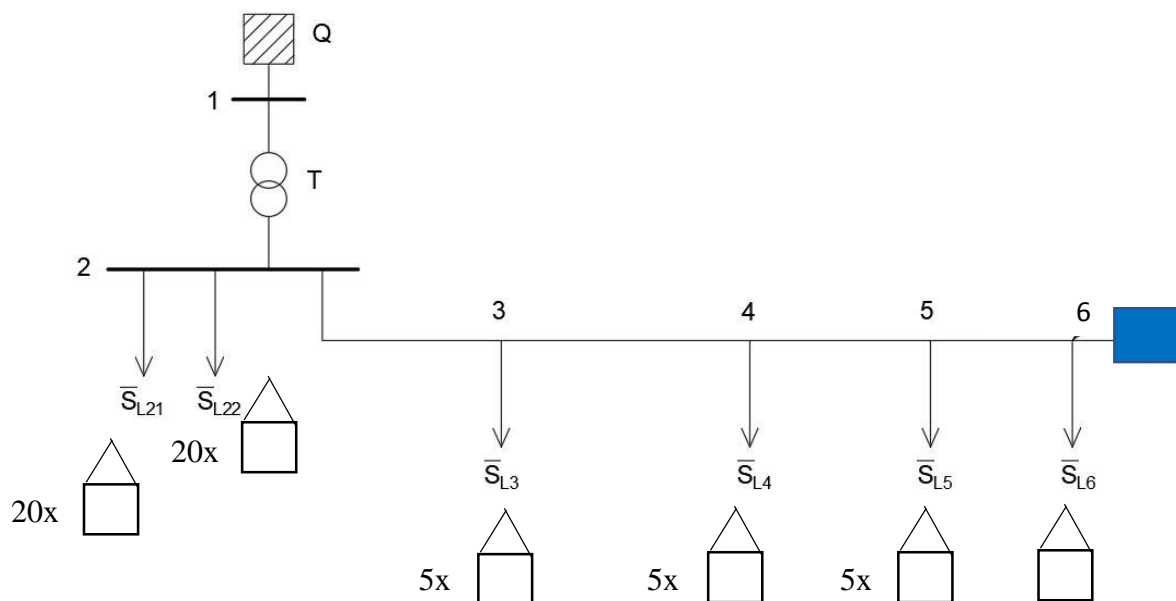


Slika 4.2. Aktivna mreža

NN distributivna mreža

5.PRORAČUN

Na slici 5.1 prikazan je jednofazni dijagram niskonaponske mreže na kojoj je izvršen proračun u ovom radu. Potrebno je napraviti proračun tokova snaga, točnije izračunati napone i struje sabirnica(1-6). Regulacija napona se provodi, ovisno o pravilima kojima je mreža definirana. U ovom završnom radu će postojati 3 slučaja, točnije proračuna koji su nakon same izvedbe i rezultata objašnjeni. Prvi proračun prikazuje slučaj kada FN elektrana nije spojena na sabirnicu 6, drugi proračun se provodi prema „starim mrežnim pravilima“ (nema regulacije napona od strane elektrane), a treći prema „novim mrežnim pravilima“ (postoji regulacija napona od strane elektrane). Proračuni su rađeni u programu koji se naziva PowerWorld Simulator 19.0. [11]



Slika 5.1. Jednofazni dijagram niskonaponske mreže

Tablica 5.1. Podaci o elementima sustava:

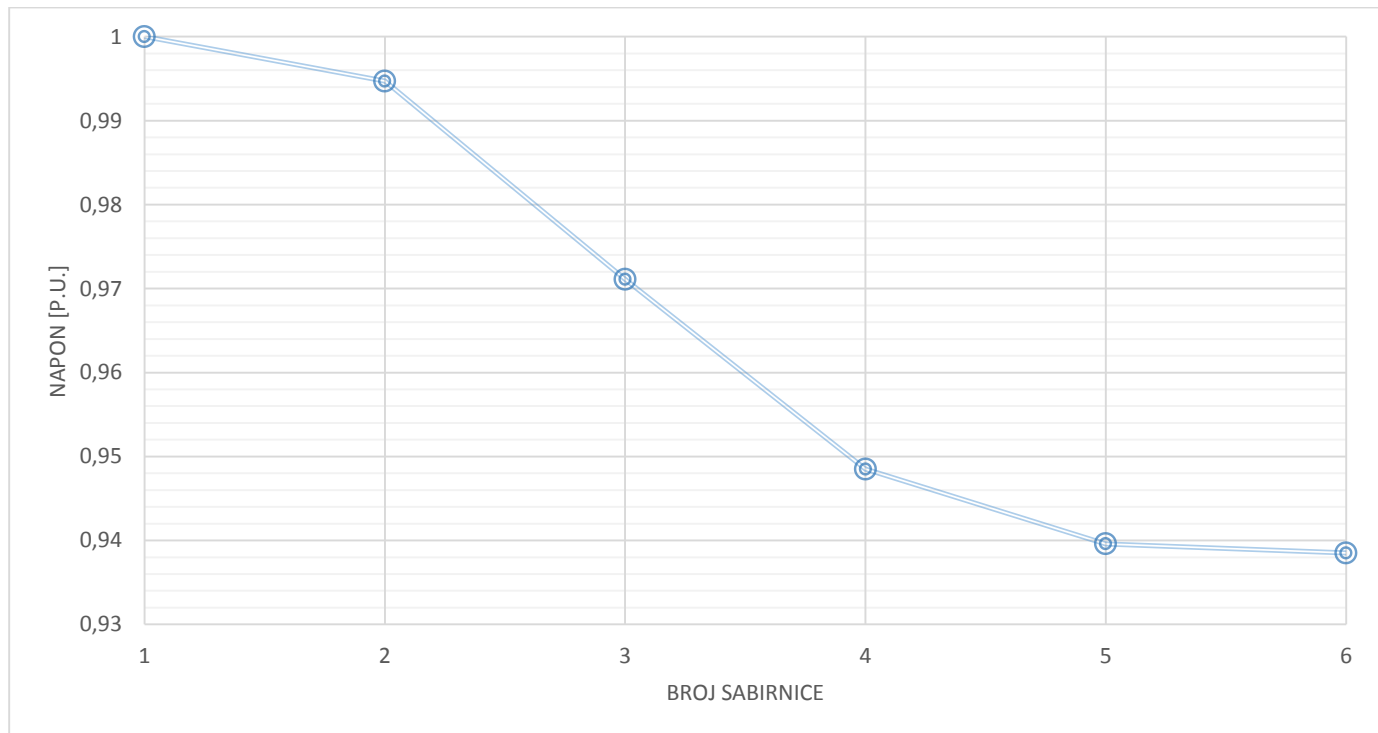
| Naziv elementa | Iznosi |
|------------------------|--|
| Mrežno napajanje Q | $U_{nQ} = 10kV; S''_{k3Q} = 50MVA$ |
| Mrežni transformator T | $S_{nT} = 630kVA; t_r = \frac{U_{rTNN}}{U_{rTVN}} = \frac{10kV}{0,4kV}; u_{k\%} = 6\%$ |
| Vod V23 | $l = 50m; R_1 = 0,835 \frac{\Omega}{km}; X_1 = 0,3 \frac{\Omega}{km}$ |
| Vod V34 | $l = 70m; R_1 = 0,835 \frac{\Omega}{km}; X_1 = 0,3 \frac{\Omega}{km}$ |
| Vod V45 | $l = 50m; R_1 = 0,835 \frac{\Omega}{km}; X_1 = 0,3 \frac{\Omega}{km}$ |
| Vod V56 | $l = 40m; R_1 = 0,835 \frac{\Omega}{km}; X_1 = 0,3 \frac{\Omega}{km}$ |
| Pasivni tereti | <p>2: $P_{max} = 20 \cdot 5,25 kW; P_{min} = 20 \cdot 0,5 kW;$ $\cos\varphi = 0,98$</p> <p>3,4,5: $P_{max} = 5 \cdot 5,25 kW; P_{min} = 5 \cdot 0,5 kW;$ $\cos\varphi = 0,98$</p> <p>6: $P_{max} = 5,25 kW; P_{min} = 0,5 kW; \cos\varphi = 0,98$</p> |
| FN | $P_{max} = 30 kW$ |

1. Proračun

U prvom slučaju su izvršeni proračuni tokova snaga za slučaj kada FN elektrana nije spojena na sabirnicu 6.

Tablica 5.2. Iznosi napona svih sabirnica.

| Napon | Iznos[p.u.] |
|-------|-------------|
| V1 | 1 |
| V2 | 0,9947 |
| V3 | 0,9711 |
| V4 | 0,9485 |
| V5 | 0,9396 |
| V6 | 0,9385 |



Slika 5.2. Prikaz napona po sabirnicama

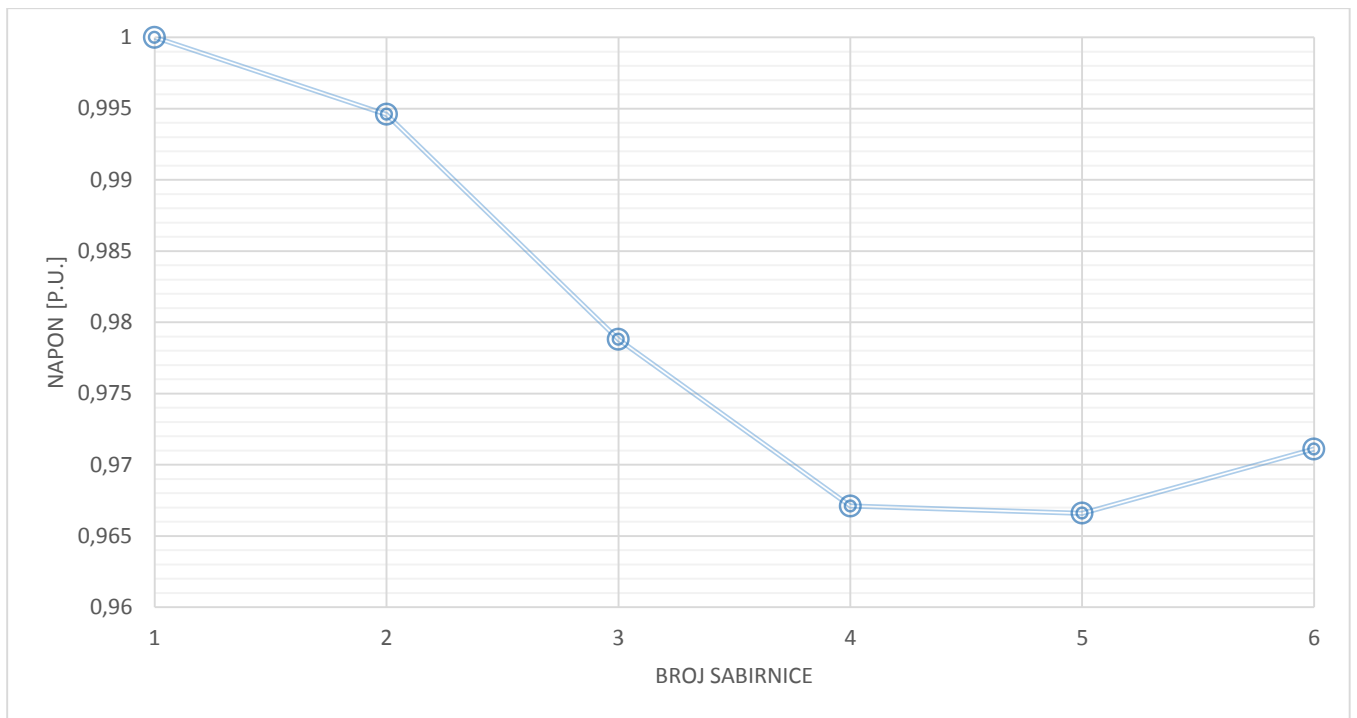
Prvi proračun prikazuje mrežu kada u njoj ne djeluje fotonapon, te nema nikakvih pravila, točnije $\cos\varphi$ nije određen. Bitno je napomenuti da su proračuni definirani za maksimalnu potrošnju. Rezultati dobiveni proračunom, prikazani na slici 5.2 prikazuju ovisnost napona o broju sabirnica, a kao što je vidljivo u grafikonu, napon se smanjuje porastom broja sabirnica i to znatno.

2. Proračun

U drugom proračunu, izvršeni su tokovi snaga za slučaj kada je na sabirnicu 6 spojena FN elektrana snage 30 kW. FN elektrana radi sa maksimalnom snagom od 30 kW, a naponi koji su dobiveni, prikazani su tablicom 5.3.

Tablica 5.3. Iznosi napona po sabirnicama.

| Napon | Iznos[p.u.] |
|--------------|--------------------|
| V1 | 1 |
| V2 | 0,9946 |
| V3 | 0,9788 |
| V4 | 0,9671 |
| V5 | 0,9666 |
| V6 | 0,9711 |



Slika 5.3. Prikaz napona po sabirnicama

Drugi proračun prikazuje sustav u kojem postoji djelovanje fotonapona, mreža je definirana „starim mrežnim pravilima“, točnije u tom slučaju je $\cos\varphi$ definiran, $\cos\varphi = 1$, te je i u ovom slučaju je potrošnja maksimalna. Što se tiče napona, koji je grafički prikazan, on se smanjuje porastom broja sabirnica. Jedino kod 6-te sabirnice postoji iznimka, napon se nije smanjio nego je vrlo blizak vrijednosti napona na trećoj sabirnici.

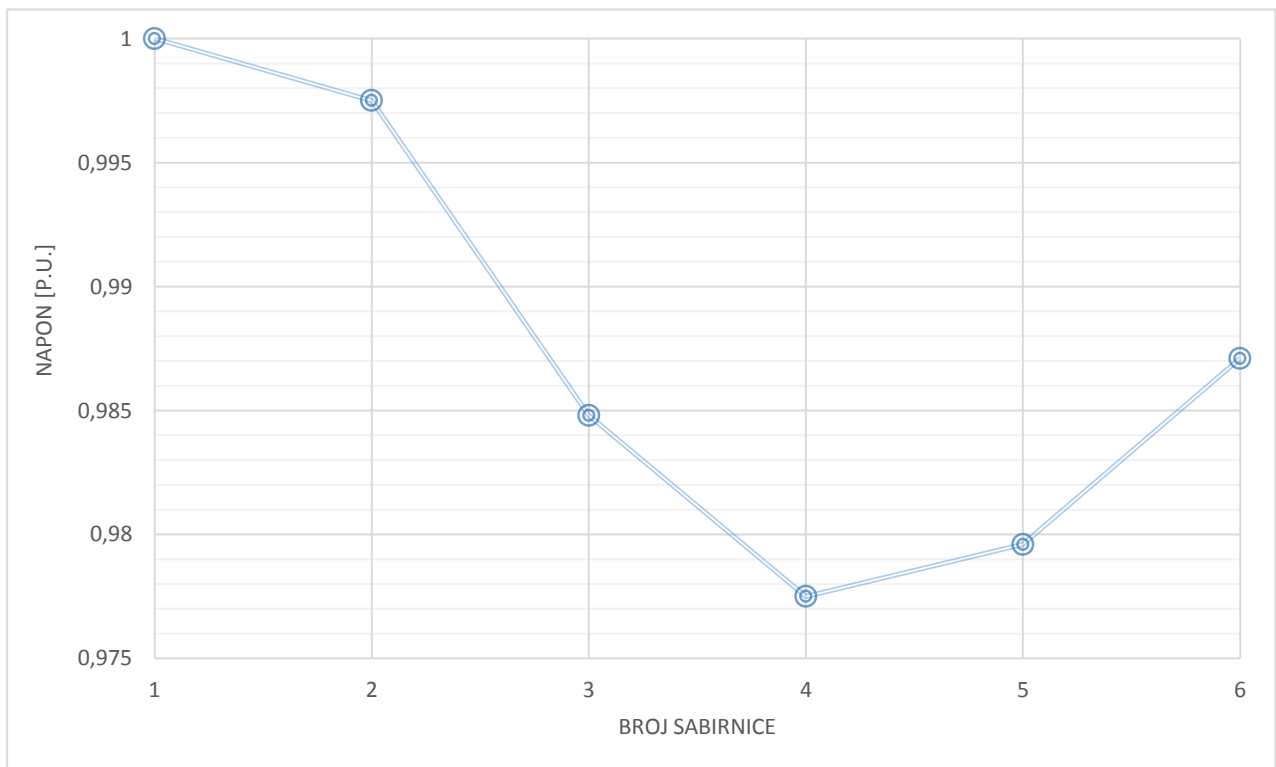
Kada se napravi usporedba prvog i drugog proračuna, može se zaključiti da je u oba slučaja vidljivo kako je FN elektrana utjecala na napone bez obzira što ona sama ne vrši regulaciju napona. Taj utjecaj se vidi u blagom porastu napona zadnje sabirnice.

3. Proračun

U trećem proračunu izvršeni su tokovi snaga za slučaj kada je FN elektrana spojena na sabirnicu 6 i kada ona sudjeluje u regulaciji napona. Izlazna snaga elektrane je 30 kW i željeni iznos napona kojeg ona treba regulirati je 1.0 p.u.

Tablica 5.4. Dobiveni naponi po sabirnicama.

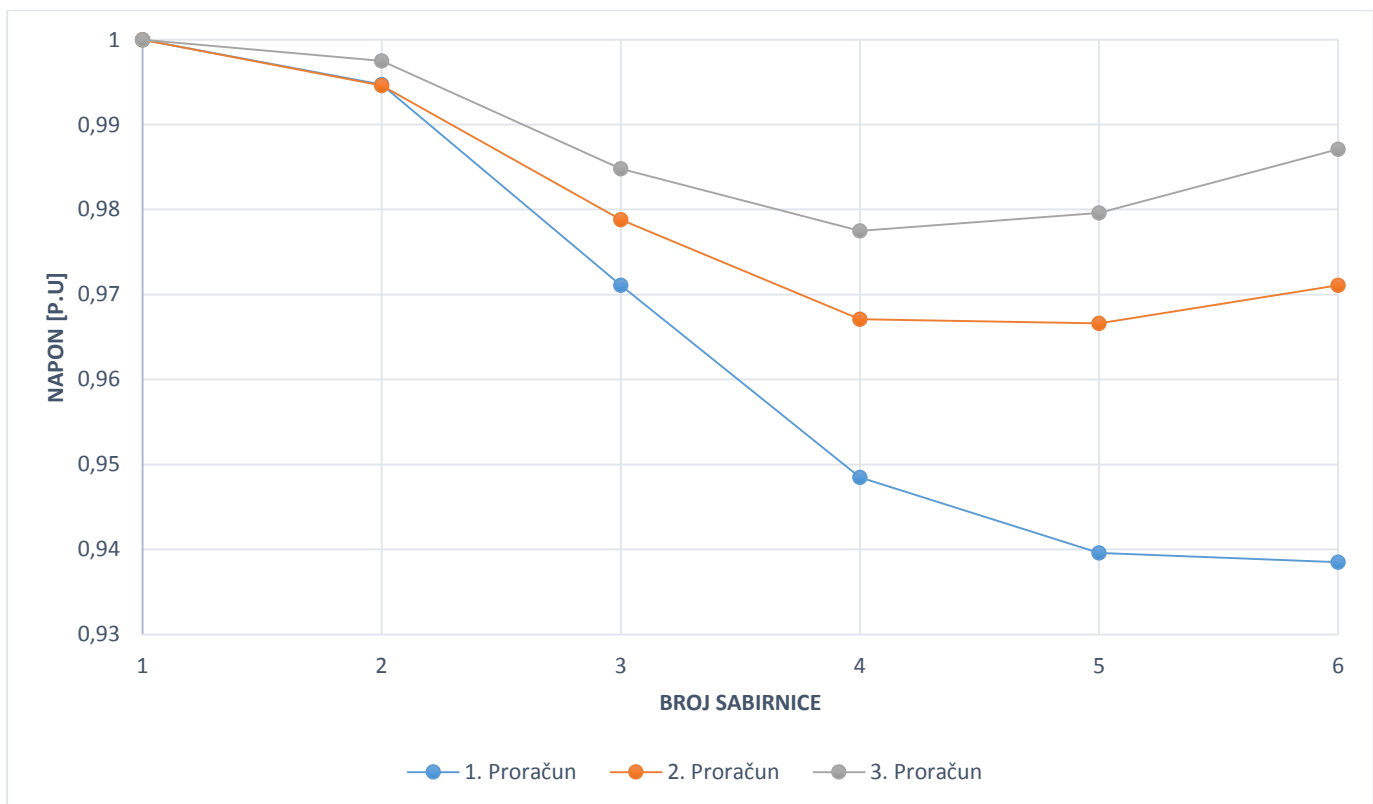
| Napon | Iznos[p.u.] |
|-------|-------------|
| V1 | 1 |
| V2 | 0,9975 |
| V3 | 0,9848 |
| V4 | 0,9775 |
| V5 | 0,9796 |
| V6 | 0,9871 |



Slika 5.4. Prikaz napona po sabirnicama

U ovom proračunu opisana je mreža u kojoj djeluje fotonapon, te je mreža definirana „novim mrežnim pravilima”, točnije prema njima $\cos\varphi$ nije definiran, nego se prilagođava jer on treba održati napon od 1 p.u. FN elektrana nije uspjela izregulirati željeni iznos napona od 1 p.u. već je on nešto manji – 0.9871. Razlog tomu je što FN elektrana ne može dati više jalove snage jer je dosegla svoj limit. Na slici 5.4. prikazan je napon pojedinačnih sabirnica. Napon se kao i u prošla 2 slučaja smanjuje porastom broja sabirnica, dok su izuzetak samo napon na zadnje dvije sabirnice (5. i 6.) na kojima napon raste ali ne za neke velike vrijednosti.

Kako bi imali bolju ukupnu sliku sva 3 slučaja, te lakše primjetili što se znatno mijenja a što ne, prikazana su sva 3 slučaja na jednom grafikonu, grafikoni prikazuju napone na pojedinim sabirnicama (slika 5.5.). Na slici je vidljivo da su naponi u trećem proračunu najviši obzirom na prva dva, također bitno je primjetiti kako je napon na drugoj sabirnici u sva tri slučaja vrlo bliske vrijednosti.



Slika 5.5. Napon na sabirnicama, ukupno gledano

6. ZAKLJUČAK

Nakon teorijske podloge o novim mrežnim pravilima, fotonaponu, izvršena su tri različita mjerenja na primjeru 0,4kV niskonaponske distributivne mreže. U sva tri slučaja definirani su različiti parametri mreže, ovisno o mrežnim pravilima, fotonaponu itd. Nakon napravljenih proračuna zaključuje se kako odstupanja među rezultatima nisu prevelika. Napon u nekim slučajevima nije bilo moguće dići na nazivnu vrijednost jer je ograničena jalova snaga koju elektrana može dati u mrežu, točnije ne može dati više jalove snage jer je dosegla svoj limit. Također samim spajanjem FN elektrane, naponi u sustavu su nešto viši što je za mrežu dobro. Međutim FN elektrana svoj potencijal pokazuje kada se prema novim mrežnim pravilima dozvoli regulacija napona i onda su naponi u sustavu znatno viši što je svakako dobro jer viši naponi znače manje gubitke, uz sve to je bitno napomenuti da se priključkom elektrane postiže dvostruki smjer energije koji prije u tradicionalnoj mreži nije bio moguć.

LITERATURA

- [1] Ministarstvo gospodarstva, rada i poduzetništva, **Mrežna pravila elektroenergetskog sustava**, Zagreb, 2006., https://narodne-novine.nn.hr/clanci/sluzbeni/2006_03_36_907.html [10.06.2019.]
- [2] HEP – Operator distribucijskog sustava d.o.o., **Mrežna pravila distribucijskog sustava**, Zagreb, 2018., https://narodne-novine.nn.hr/clanci/sluzbeni/2018_08_74_1539.html [10.06.2019.]
- [3] Hrvatska energetska regulatorna agencija, **Opći uvjeti opskrbe električnom energijom**, Zagreb, 2015., https://narodne-novine.nn.hr/clanci/sluzbeni/2015_08_85_1666.html [10.06.2019.]
- [4] Hrvatski sabor, **Zakon o tržištu električne energije**, Zagreb, 2013., https://narodne-novine.nn.hr/clanci/sluzbeni/2013_02_22_358.html [10.06.2019.]
- [5] Vlada Republike Hrvatske, **Pravilnik o naknadi za priključenje na elektroenergetsku mreži i za povećanje priključne snage**, Zagreb, 2006., https://narodne-novine.nn.hr/clanci/sluzbeni/2006_05_52_1249.html [10.06.2019.]
- [6] HEP – Operator distribucijskog sustava d.o.o., **Pravila o priključenju na distribucijsku mrežu**, Zagreb, 2018., http://www.hep.hr/ods/UserDocsImages/dokumenti/Pristup_mrezi/pravila_o_prikljucenju_na_distribucijsku_mrezu.pdf [11.06.2019.]
- [7] Hrvatski zavod za norme, **HRN EN5016**, 2012., <http://31.45.242.218/HZN/Todb.nsf/wFrameset?OpenFrameSet&Frame=Down&Src=%2FHZN%2FTodb.nsf%2Fcd07510acb630f47c1256d2c006ec863%2Fd341eec1d6537ffcc125798200341a77%3FOpenDocument%26AutoFramed> [11.06.2019.]
- [8] L.Jozsa: **Energetski procesi i elektrane – skripta**, ETF, Osijek, 2006.
- [9] European Communities, **Photovoltaic solar energy, development and current research**, Belgium, 2009, https://ec.europa.eu/energy/sites/ener/files/documents/2009_report-solar-energy.pdf [05.07.2019.]
- [10] Goić, Jakus, Penović: **Distribucija električne energije- interna skripta**, FESB, Split, 2008., <http://marjan.fesb.hr/~rgoic/dm/skriptaDM.pdf> [05.07.2019.]
- [11] Program: **PowerWorld Simulator 19.0.**, <https://www.powerworld.com/simulator-19-glover-sarma-overbye-edition-download>

SAŽETAK

Ovim radom definirana su i opisana pravila kojih se potrebno pridržavati prilikom priključenja fotonaponske elektrane na niskonaponsku distributivnu mrežu. Napravljeni su proračuni tokova snaga na primjeru 0,4kV niskonaponske distributivne mreže na koju su priključene fotonaponske elektrane. Proračun je izvršen za 3 slučaja: prvi koji podrazumijeva mrežu u kojoj ne vrijede pravila te nema djelovanja fotonapona, drugi proračun u kojem djeluju stara mrežna pravila te postoji djelovanje fotonapona, te zadnji prema kojemu je mreža temeljena na novim mrežnim pravilima uz također djelovanje fotonapona. Sva tri slučaja su izvedena prilikom maksimalne potrošnje. Prilikom priključenja fotonaponske elektrane u mrežu, elektrana doprinosi mreži tj. stvara energiju koja se može potrošiti, ali jedan dio energije ide dalje u mrežu te energija ima dvostruki smjer (aktivna mreža), s druge strane kod tradicionalne mreže (pasivne) smjer energije je bio moguć samo u jednom smjeru, od gore prema dolje.

Ključne riječi: nova mrežna pravila, niskonaponska mreža, fotonaponska elektrana, aktivna mreža, pasivna mreža

TITLE: New network rules and connection conditions for photovoltaic power plants to the low voltage level distribution network

ABSTRACT

This paper defines and describes the rules to be followed when connecting a photovoltaic power plant to a low voltage level distribution network. Power flows were analyzed using the example of a 0.4kV low voltage distribution network to which photovoltaic power plants are connected. The calculation was made for 3 different cases: the first one which presents a network with no rules and no photovoltaic effect, the second with the old network rules and with a photovoltaic effect, and the last according to the network based to the new network rules with the photovoltaic effect. All three cases were performed during the maximum consumption period. During the connection of photovoltaic power plant to the network, the power plant contributes to the network,

i.e. it generates energy that can be consumed, but one part of the energy goes further into the network and the energy has a double direction (active grid), on the other hand, in the traditional network (passive) the direction of energy was possible only in one direction, from top to the bottom.

Key words: new network rules, low voltage level network, photovoltaic power plant, active network, passive network

ŽIVOTOPIS

Andrea Nikolić rođena je 08. ožujka 1998.godine u Slavonskom Brodu, Republika Hrvatska. Živi u Gradištu, gdje je pohađala osnovnu školu. Nakon završene osnovne škole upisuje Opću gimnaziju u Županji. Nakon srednjoškolskog obrazovanja upisuje sveučilišni preddiplomski studij elektrotehnike na Fakultetu elektrotehnike, računarstva i informacijskih tehnologija u Osijeku. Na drugoj godini preddiplomskog smjera elektrotehnike opredjeljuje se za smjer elektroenergetika.