

Izbor osobne zaštitne opreme za zaštitu od posljedica električnog luka

Simonović, Damjan

Master's thesis / Diplomski rad

2019

Degree Grantor / Ustanova koja je dodijelila akademski / stručni stupanj: **Josip Juraj Strossmayer University of Osijek, Faculty of Electrical Engineering, Computer Science and Information Technology Osijek / Sveučilište Josipa Jurja Strossmayera u Osijeku, Fakultet elektrotehnike, računarstva i informacijskih tehnologija Osijek**

Permanent link / Trajna poveznica: <https://um.nsk.hr/um:nbn:hr:200:032954>

Rights / Prava: [In copyright](#)/[Zaštićeno autorskim pravom.](#)

Download date / Datum preuzimanja: **2025-01-15**

Repository / Repozitorij:

[Faculty of Electrical Engineering, Computer Science and Information Technology Osijek](#)



**SVEUČILIŠTE JOSIPA JURJA STROSSMAYERA U OSIJEKU
FAKULTET ELEKTROTEHNIKE, RAČUNARSTVA I
INFORMACIJSKIH TEHNOLOGIJA**

Sveučilišni studij

**IZBOR OSOBNE ZAŠTITNE OPREME ZA ZAŠTITU OD
POSLJEDICA ELEKTRIČNOG LUKA**

Diplomski rad

Damjan Simonović

Osijek, 2019.

SADRŽAJ

1. Uvod	1
1.1. Zadatak diplomskog rada	1
2. ELEKTRIČNI LUK	2
2.1. Učinci električnog luka	2
2.1.1. Tehnički učinci	2
2.1.2. Učinci na ljudskom tijelu	3
2.1.3. Definicije za određivanje materijala	4
2.2. Izračun parametara toplinskog napreznja	6
2.2.1. Izračun energije električnog luka	6
2.2.2. Proračun toplinskog toka	7
2.3. Postupci ispitivanja električnog luka	8
2.3.1. Općenito	8
2.3.2. Postupak ispitivanja prema IEC-u	9
2.3.3. Postupak ispitivanja prema CENELEC-u	11
2.3.4. Proširena CENELEC metoda	14
2.3.5. Ispitivanje trofaznog servisnog okvira po RWEEurotest (Njemačka)	15
2.4. Klasifikacija odjeće otporne na električni luk kao zaštitne odjeće	18
2.4.1. Zapaljivost tkanina	19
2.4.2. Preporuke za odabir uzorka materijala	20
2.4.3. Osiguranje kvalitete	21
2.4.4. Preporuke za nošenje opreme	21
3. SIMULACIJA ELEKTRIČNOG LUKA U ELEKTRIČNOJ MREŽI POMOĆU PROGRAMA EASYPOWER	23
3.1. Tokovi snaga u niskonaponskoj mreži	25
3.2. Struje kratkog spoja u niskonaponskoj mreži	27
3.3. Simulacija električnog luka u niskonaponskoj mreži	29
4. ZAKLJUČAK	36
5. LITERATURA	37
6. SAŽETAK	39
7. ABSTRACT	40
8. ŽIVOTOPIS	41

1. UVOD

Svakodnevni elektrotehnički rad provodi se diljem svijeta uz opasnost da se proizvede električni luk zbog kvara ili iz tehničkih razloga. Prilikom pojave električnog luka učinci se mogu samo približno odrediti. Čak i nakon izloženosti električnom luku, jako je teško prikazati oslobođenu toplinsku energiju jer približne indikacije struje kvara i trajanje izgaranja može dati samo opskrbljivač energijom. Povrh toga, teško je u električnim postrojenjima predvidjeti smjer električnog luka. Stoga, osobna zaštitna oprema koja je 100% sigurna zaštita od električnog luka nije moguća nego se posljedice električnog luka smanjuju. Opasnost za osobu primarno bi trebala biti spriječena tehničkim ili inženjerskim mjerama u električnim postrojenjima. U slučaju da je bilo koji rad u blizini električnog postrojenja ili u uvjetima pod naponom neophodan, osoba je općenito u području koje nije pristupačno za normalan rad ljudi. U tim slučajevima, opće tehničke preventivne mjere, npr. ploče i vrata moraju se otvoriti ili čak ukloniti na određeno vrijeme, sve dok se mora obaviti bilo koji od gore navedenih radova. Ako električar stoji ispred otvorene električne instalacije, u tom je slučaju najbolje otvoriti samo vrata kućišta bez uklanjanja više izolacijskih ploča i slično. Kako su ove radnje dio radova održavanja i popravaka, opasnosti zbog električnih lukova ne mogu se u potpunosti otkloniti u doglednoj budućnosti.

1.1. Zadatak diplomskog rada

U ovom radu opisan je proračun energije električnog luka te na konkretnom primjeru niskonaponske električne mreže pomoću programa EasyPower dobivena energija električnog luka te preporučena zaštitna oprema s obzirom na minimalnu vrijednost izloženosti termičkim svojstvima električnog luka.

2. ELEKTRIČNI LUK

Električni luk, koji potječe od ionizacije plina, vodljiva je električna veza između elektroda različitih potencijala, različitog faznog odnosa ili jednog od njih i zemlje. Električni luk može biti uzrokovan tehničkom greškom ili kao što je dokumentirano u većini slučajeva, greškom operatera. Dok je u području niskog napona potreban galvanski kontakt za nastanak električnog luka, u području visokog napona dovoljna je samo neusklađenost s relevantnim razmakom do dijelova pod naponom za nastanak.

2.1. Učinci električnog luka

2.1.1. Tehnički učinci

Ovisno o snazi i vremenu izgaranja električnog luka moguća je pojava različitih fizički učinaka koji proizlaze iz područja visokih temperatura. Temperature do 10000 °C moguće su u električnom luku, a u njegovom podnožju mogu biti čak i do 20000 °C. Materijal u podnožju električnog luka isparava i tako se oblikuje u vodljivu vezu između elektroda. Kroz pojačani tok temperatura raste i razvija se plazma između elektroda (vidi sliku 2.1).



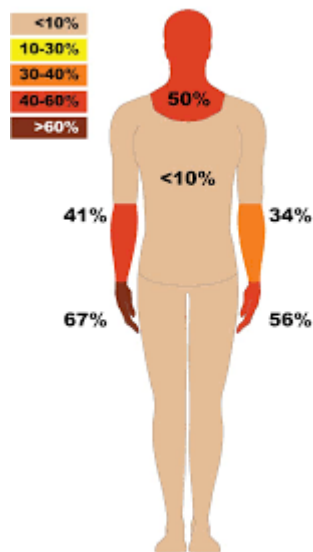
Slika 2.1. Instalacije nakon električnog luka. [1]

Plazma se razlikuje po činjenici da su svi kemijski spojevi u njoj razbijeni i ionizirani. Tako ovaj plazmin oblak ima vrlo visoku kemijsku agresiju. Kroz isparavanje metala i naknadnog neizmjernog zagrijavanja dolazi do ekspanzije mase koja eksplozivno prenosi metalnu paru i prskanje u podnožje luka. Kao rezultat hlađenja i reagiranja s atmosferskim kisikom mogu se pronaći metalni oksidi koji se tijekom daljnjeg hlađenja pojavljuju kao crni ili sivi dim. Dokle god pare i dim dobiju dovoljnu temperaturu, oni talože prilično ljepljivu kontaminaciju (vidi sliku 2.1). Daljnja fizikalna reakcija tijekom razvoja električnog luka je ogroman porast tlaka koji u 5-15 ms može dosegnuti svoj prvi maksimum do 0,3 MPa. To odgovara tlaku od 20-30 t/m². Ako se ne može odvijati neprekidno širenje valova pod tlakom, postoji rizik mehaničkog uništavanja električne instalacije i okoline. Tako se vrata i obloge mogu dignuti u zrak, kućišta i pregrade mogu puknuti i slomiti se. Iznenadnim porastom tlaka uslijed udara električnog luka, detonacija rezultira razinom zvučnog tlaka većim od 140 dB (bez težine) što dovodi do oštećenja sluha za ljudska bića. Ovisno o jakosti električnog luka, toplinsko zračenje može zapaliti obližnje zapaljive materijale. Rastaljene metalne mrlje koje potječu iz električnog luka povećavaju opasnost od požara. Konačno, ljudi koji rade u opasnoj zoni mogu biti izloženi toksičnim proizvodima razgradnje koji potječu iz električnog luka, a posljedica je da, osim štetnih učinaka opeklina na koži, može doći do ozbiljne plućne bolesti zbog udisanja.

2.1.2. Učinci na ljudskom tijelu

Bez obzira na zaštitnu odjeću koju je žrtva električnog luka nosila, postoji još jedan aspekt koji je od interesa za razvoj preventivnih mjera, odnosno raspodjele vanjskih površinskih opeklina. Tako je Institut za istraživanje električnih nesreća u Njemačkoj proučio ovu temu. Oni su ocijenili teške nesreće s električnim lukom koje su se dogodile 1998. godine u Njemačkoj. Bila je dostupna medicinska dokumentacija od 61 slučaja. Procjena se odnosila na toplinsko oštećenje zahvaćenog dijela tijela. Toplinska oštećenja uključivala su opekline prvog ili čak višeg stupnja. Treba naglasiti da su najteže pogođeni dijelovi bili ruke i glava, uključujući vrat; u više od 2/3 nesreća ozlijeđena je desna ruka, a u približno polovici nesreća su pogođena lica i vrata. Osim toga, podlaktice (41% desnih i 34% lijevih) bile su često povrijeđene. Svi ostali dijelovi tijela oštećeni su do razine od 10%. Rezultati su sažeti na slici 2.2.

Distribucija toplinskih oštećenja



Slika 2.2. Distribucija toplinskih oštećenja. [2]

2.1.3. Definicije za određivanje materijala

- Definicije za kalorimetrijsko mjerenje:

Toplinski tok Q -intenzitet topline označen je količinom energije koja se prenosi po jedinici površine i vremenu (kW/m^2 ili $\text{kal}/\text{cm}^2 \times \text{s}$).

Prospektivna struja I_{pros} -struja koja se postavlja tijekom galvanskog kratkog spoja u ispitnoj postavci prije ispitivanja pola, r.m.s. vrijednost (A). To je ekvivalentno ispitnoj struji.

Struja luka I_{arc} -struja koja se mjeri tijekom ispitivanja, r.m.s. vrijednost (A).

NAPOMENA: Uvijek je manja od prospektivne struje.

Napon luka U_{arc} -pad napona uz električni luk između elektroda gdje postoje korijeni luka (V).

Trajanje luka t_p -duljina vremena trajanja luka (s).

Energija električnog luka E_i -energija u ispitivanju električnog luka opisuje ukupnu toplinsku energiju dobivenu na površini kao izravni rezultat električnog luka (kWs / m^2 , kJ / m^2 ili cal / cm^2).

Snaga luka P_{arc} -aktivna snaga, koja se pretvara u luk (kW)

Energija lukova W_{arc} -električna energija, koja se pretvara u luk (kWs ili kJ).

Delta vršna temperatura dT_{max} -maksimalna promjena temperature, koja se bilježi tijekom ispitivanja luka (K).

Vrijeme do delta vršne temperature t_{max} -razdoblje od paljenja dok se ne dostigne delta vršna temperatura.

-Definicije za vrednovanje ispitivanja materijala:

Stoll krivulja -karakterizira granicu nastanka ozljede 2. stupnja ljudske kože.

ATPV (Vrijednost toplinskog učinka električnog luka) -u ispitivanju luka, energija udara na tkanini ili materijalu koja rezultira dovoljnim prijenosom topline kroz tkaninu ili materijal uzrokuje početak opekline drugog stupnja na temelju Stoll krivulje, u kWs/m^2 .

Razmak elektroda -udaljenost između elektroda (u uzdužnoj osi elektrode) gdje se formiraju korijeni električnog luka (mm).

Udaljenost ispitivanja -udaljenost od elektroda (uzdužna os elektrode) do ispitnog uzorka (mm).

Odgovor materijala -odziv materijala na električni luk označen je sljedećim izrazima: prekid, topljenje, kapanje, zapaljenje, lomljivost, skupljanje, paljenje i naknadno spaljivanje.

Prisilno otvaranje -ispitivanje prekida u električnom luku opisuje odziv materijala koji se očituje stvaranjem jedne ili više rupa specifične veličine u materijalu koje mogu dopustiti da plamen prođe kroz materijal.

Topljenje -taljenje opisuje odgovor materijala koji se očituje omekšanjem polimera vlakana.

Kapanje -kapanje opisuje odgovor materijala koji se očituje protjecanjem polimera vlakana.

Nagorenost -nagorenost opisuje nastajanje karbonatnih ostataka kao rezultat pirolize ili nepotpunog izgaranja.

Lomljivost -lomljivost opisuje stvaranje krhkih ostataka kao rezultat pirolize ili nepotpunog izgaranja.

Skupljanje -skupljanje opisuje materijalnu reakciju dokazanu smanjenjem veličine uzorka.

Paljenje -paljenje opisuje početak izgaranja.

Vrijeme nakon spaljivanja -vremensko razdoblje gdje se plamen nastavlja i nakon uklanjanja izvora paljenja.

2.2. Izračun parametara toplinskog napreznja

2.2.1. Izračun energije električnog luka

Energija koju emitira električni luk tijekom ispitivanja približno je jednaka isporučenoj električnoj energiji, koja se izračunava na sljedeći način:

$$P_{\text{arc}} = \frac{1}{t_p} \int_0^{t_p} u * i dt \quad (2-1)$$

$$W_{\text{arc}} = P_{\text{arc}} * t_p \quad (2-2)$$

U većini metoda ispitivanja električnog luka koriste se kalorimetri od bakra, na kojima se mjeri porast temperature, ovisno o intenzitetu energije E_i odnosno ukupne energije prijenosa topline. Prema EN 367, podtočka 9, ukupna toplina izmjerena kalorimetrom od bakra izračunava se na sljedeći način:

$$E_i = \frac{m * C_p}{A} * dT_{\text{max}} \quad \left[\frac{kWs}{m^2} = \frac{kJ}{m^2} \right] \quad (2-3)$$

gdje je: $m = 18g$

m – masa bakrenog kalorimetra

$$A = 1256 \text{ mm}^2$$

A – površina bakrenog kalorimetra (poprečni presjek područja)

$$C_p = 0.385 \frac{kWs}{kg K}$$

C_p – toplinski koeficijent bakra

$$E_i = 5,54 * \frac{kWs}{m^2} * \frac{dT_{\text{max}}}{K} \quad (2-4)$$

Ili:

$$E_i = 0,132 * \frac{cal}{cm^2} * \frac{dT_{\text{max}}}{^\circ C} \quad (2-5)$$

Prema FDIS 61482-1 ukupna toplina izračunava se na sljedeći način, ako se, kao što je učinjeno u sličnom ASTM standardu, pretpostavlja drugi koeficijent topline za bakar:

$$C_p = 0.394 \frac{kWs}{kg K} = 0,094 \frac{cal}{g ^\circ C} \quad (2-6)$$

$$E_i = 5,67 * \frac{kWs}{cm^2} * \frac{dT_{\text{max}}}{^\circ C} \quad (2-7)$$

$$E_i = 0,135 * \frac{cal}{cm^2} * \frac{dT_{\text{max}}}{^\circ C} \quad (2-8)$$

2.2.2. Proračun toplinskog toka

Toplinski tok izračunava se analogno energiji E_i . Međutim, umjesto temperature vršne vrijednosti koristi se brzina porasta temperature R .

$$Q = \frac{m \cdot c_p}{A} * R \quad (2-9)$$

$$R = \frac{\Delta T}{\Delta t} \quad (2-9)$$

Da bi se odredila brzina porasta temperature, linearni odnos između $dT(0) = 0$ i $dT(t_{\max})$ pretpostavlja se kao srednji gradijent stvarne funkcije $dT(t)$ tijekom razdoblja grijanja t_{\max} (vidi sliku 2.3):

$$dT(0) = 0 \quad (2-10)$$

$$T(t_{\max}) = dT_{\max} \quad (2-11)$$

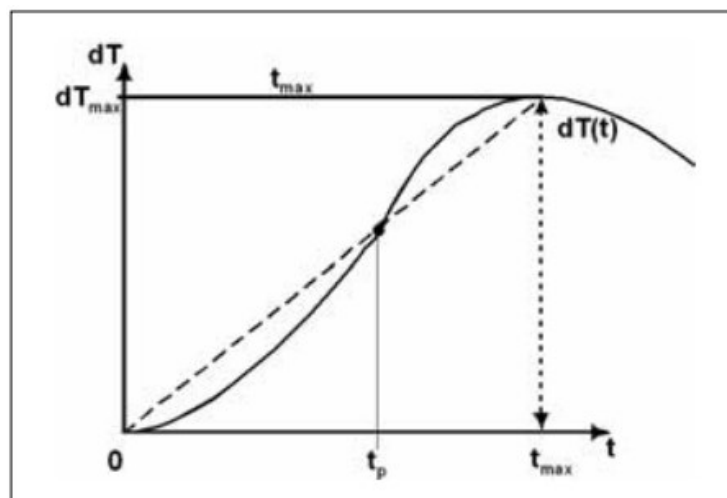
$$\Delta T = T(t_{\max}) - dT(0) \quad (2-12)$$

$$\Delta t = dT_{\max} - 0 = t_{\max} \quad (2-13)$$

$$R = \frac{dT_{\max}}{t_{\max}} = \frac{dT(t_{\max})}{t_{\max}} \quad (2-14)$$

Stoga slijedi sljedeća jednadžba koja se odnosi na izračun toplinskog toka:

$$Q = \Phi_p = 5,54 * \frac{kW}{m^2} * \frac{dT_{\max}[K]}{t_{\max}[s]} \quad (2-15)$$



Slika 2.3. Promjena temperature tijekom ispitivanja električnog luka. [3]

2.3. Postupci ispitivanja električnog luka

2.3.1. Općenito

Cilj je utvrditi zahtjeve za materijale za zaštitnu odjeću koja štiti električara od posljedica izloženosti električnom luku. Općenito, ne postoje velike razlike u kvalitativnoj procjeni rezultata ispitivanja različitih materijala. No, razlike u mišljenjima mogu se naći pri raspravi o kvantitativnim određenjima, u vezi s izborom postavki za ispitne parametre i procjene s obzirom na toplinski tok za električni luk. Navedeno je pitanje za raspravu ne samo na međunarodnoj, već i na europskoj, pa čak i nacionalnoj razini. Tako su se tijekom vremena odvijali različiti razvoji koji se odnose na postavljanje ispitne opreme za ispitivanje električnog luka. Zbog različitih ispitnih parametara nije bilo moguće pokazati kompatibilnost ispitivanog materijala. I proizvođači i korisnici vrlo često su uspoređivali samo na temelju prospektivne ispitne trenutne vrijednosti bez uzimanja u obzir onih drugih važnih parametara kao što su npr. dozvola i trajanje. Štoviše, često se tijekom testova zanemaruje razlika između djelotvorne struje I_{arc} i prospektivne struje testiranja I_{pros} .

Danas postoje dva glavna načina testiranja. Prvi način temelji se na ispitnim postupcima opisanim u IEC 61482-1 (metode A i B). Određuje kvantitativnu vrijednost koja karakterizira svojstvo toplinske zaštite materijala ili odjeće. Kvantitativna vrijednost je vrijednost toplinskog učinka električnog luka (Arc Thermal Performance Value, ATPV), koja omogućuje međusobnu usporedbu različitih materijala. Također je moguće usporediti ovu vrijednost s predviđenom energijom električnog luka u bilo kojem radnom okruženju, na temelju informacija dobivenih tijekom procjene rizika tog okruženja. Drugi glavni način ispitivanja je u skladu s ENV 50354, ali se u ovim smjernicama proširuje mjerenjem toplinskog toka. Ovaj prošireni postupak može u budućnosti biti uključen kao dodatna metoda ispitivanja u gore spomenutom IEC 61482-1.

Glavna razlika između CENELEC i IEC metoda:

1. CENELEC ima kriterij zadovoljava / ne zadovoljava temeljen na fiksnoj struji i vremenu čišćenja.
2. IEC ima kriterij zadovoljava/ne zadovoljava koji se ne temelji na fiksnoj jakosti struje i vremenu čišćenja (materijal ima test okomitog plamena).

U nastavku su opisane i druge metode ispitivanja. Oni predstavljaju dodatne postupke ispitivanja ili se temelje na posebnim uvjetima.

CENELEC i IEC, dva najčešća postupka ispitivanja, uspoređeni su za sljedeće parametre testnog seta s obzirom na intenzitet ispitivanja. Usporedni testovi donijeli su zaključak da se mogu usporediti ispitni parametri prospektivne struje, trajanja luka i ispitne udaljenosti:

CENELEC-ovi ispitni parametri: 7 kA, 500 ms, 300 mm

IEC ispitni parametri: 8 kA, 167 ms, 300 mm.

U oba slučaja može se pretpostaviti energija el. luka od cca. 423 kWs/m².

2.3.2. Postupak ispitivanja prema IEC-u

a) Kako test funkcionira

Test se može koristiti i za materijale i za zaštitnu odjeću. Postavljanje se sastoji od dvije vertikalno postavljene štapne elektrode (čvrste elektrode od nehrđajućeg čelika ili drugog odabranog materijala) s razmakom od 300 mm, gdje se pali električni luk. Tri ploče držača uzorka su postavljene na udaljenosti od 300 mm od uzdužne osi elektroda, razmaknute jedna od druge na 120 ° (tipična je udaljenost od 300 mm, iako metoda ispitivanja omogućuje udaljenosti od 200 do 600 mm). Svaki držač uzorka ima minimalnu dimenziju 550 mm x 200 mm (visina x širina) i opremljen je s dva kalorimetra izrađena od električnog bakra. Postavljanje testa omogućuje neprekidno formiranje i širenje luka u svim smjerovima (vidi sliku 2.4). Prije ispitivanja uzorci (tkanine ili odjeća) ispiru se 5 puta ili prema uputama proizvođača. U slučaju ispitivanja tkanina, materijali se pričvršćuju za svaki od tri vertikalna držača uzorka, što omogućuje istodobno testiranje tri uzorka tijekom svakog udara. Kalorimetri iza uzoraka tkanine mjere porast temperature, a time i toplinski tok koji se prenosi kroz uzorak, a istodobno dodatni kalorimetri, smješteni uz svaki nosač uzorka, služe za mjerenje ukupne energije udara. Softver se koristi za prikupljanje svih ovih podataka o temperaturi, za period od 30 s nakon nastanka luka. U slučaju ispitivanja zaštitne odjeće, umjesto nosača uzoraka materijala, koriste se odgovarajuće ispitne lutke koje su slično opremljene kalorimetrima.

Metoda ispitivanja propisuje najmanje 20 podatkovnih točaka za statističku značajnost, a budući da svaki test generira tri podatkovne točke, to se prevodi kao zahtjev za najmanje 7 udara električnog luka za svaku seriju ispitivanja. Razina energije električnog luka mijenja se podešavanjem trajanja luka (razdoblje izgaranja luka), dok se razina ispitne struje (prospektivne struja) održava na 8 kA. Energije udara trebaju ležati unutar određenog raspona iznad i ispod Stoll krivulje.

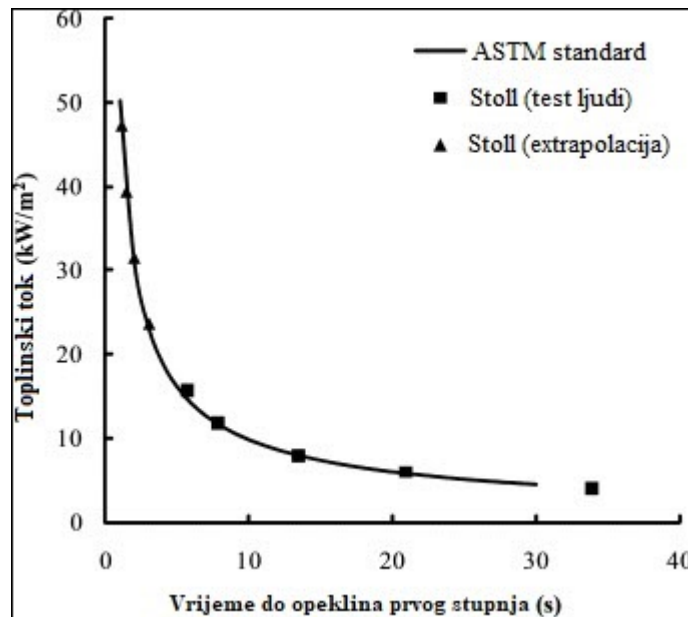


Slika 2.4. Postavljanje testa prema IEC metodi. [3]

Napon napajanja trebao bi biti dovoljan da omogući pražnjenje električnog luka s razmakom do 305 mm. U praksi to odgovara izvoru srednjeg napona (npr. 3 do 15 kV). Ovaj napon izvora jamči paljenje i stabilnost luka tijekom cijelog razdoblja ispitivanja.

b) Mjerenja tijekom provođenja testa

Ova metoda omogućuje određivanje vrijednosti procjene koja opisuje u kojoj mjeri specifičan materijal otporan na plamen može ublažiti ili blokirati prijenos topline na kožu (faktor slabljenja topline, HAF). Štoviše, predviđa se - s vjerojatnošću od 95% - ograničavajuća energija udara (u cal/cm^2 ili kWs/m^2) na kojoj počinje početak opekline 2. stupnja, na temelju Stoll krivulje. Ova granična energetska vrijednost naziva se ATPV ili vrijednost toplinske snage luka (vidi sliku 2.5).



Slika 2.5. Opekline 2. stupnja prema Stollu. [4]

c) Kako se mogu koristiti rezultati ispitivanja

Postupak ispitivanja mjeri toplinski tok kroz ispitne materijale i tako omogućuje jednostavnu usporedbu materijala. Rezultati ATPV-a mogu se koristiti za pomoć u odabiru odgovarajuće zaštitne odjeće, u skladu s procjenom rizika.

2.3.3. Postupak ispitivanja prema CENELEC-u

a) Kako test funkcionira

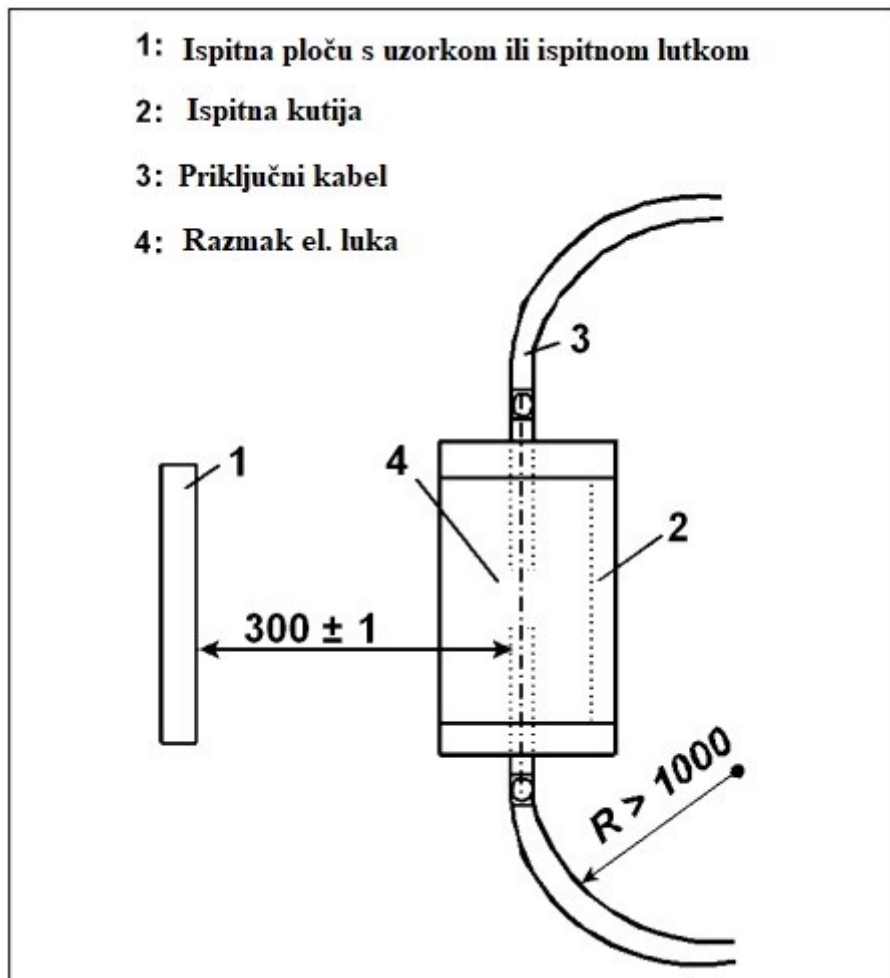
CENELEC-ova metoda ispitivanja ENV 50354: 2000 može se koristiti i za materijale i za zaštitnu odjeću. Temelji se na fiksnom testnom krugu i ispitnom krugu. Napon izvora odgovara naponu otvorenog kruga od 400 V (50 Hz). Trajanje ispitivanja električnog luka je 500 ms. Standard postavlja 2 razine ispitivanja za koje su uvjeti testiranja točno definirani. Razredi se razlikuju jedni od drugih s obzirom na trenutnu ispitnu struju I_{pros} :

Klasa 1: 4 kA, 500 ms

Klasa 2: 7 kA, 500 ms

Sadašnja razina odabire se prema klasi zaštite koja je potrebna za praktične uvjete korištenja koje je odredio kupac.

Treba primijetiti da je efektivna struja luka I_{eff} , koja zapravo teče tijekom električnog luka u ispitnom krugu, niža od prospektivne struje. Električni luk ima nelinearni i vremenski ovisan otpor koji u načelu stvara smanjenje vrijednosti kratkog spoja (kratki spoj između elektroda). Unutar napona električnog luka od 100 do 130 V, koji se javlja za napon izvora od 400 V, taj je utjecaj vrlo značajan (15 do 20%). Postavljanje testa sastoji se od vertikalno postavljenog rasporeda parica elektroda, između kojih se pali električni luk (vidi sliku 2.6). Razmak između elektroda je 30 mm. Gornja elektroda izrađena je od aluminija, a donja elektroda od bakra. Elektrode su napravljene kao cijevi za postizanje stabilnosti električnog luka i postizanje trajanja luka od 500 ms. Održavanje stabilnog trajanja luka u 400 V AC krugu je složenije nego u naponskom krugu izrazito preko 1.000 V AC.



Slika 2.6. CENELEC test (bočni pogled, sve dimenzije u mm). [3]

Elektrode su s tri strane okružene ispitnom kutijom koja ima parabolični oblik (vidi sliku 2.7). Kutija je izrađena od gipsa i na vrhu i na dnu je izolirana izolacijskim pločama. Ovo predstavlja instalaciju sa svojim stražnjim i bočnim zidovima, stvarajući usmjereno djelovanje luka na

otvaranje kutije. Ispred ovog otvora postavljena je okomita ploča dimenzija 400 x 400 mm. Vodoravni razmak prema osi električnog luka je 300 mm. To odgovara razmaku između gornjeg dijela ljudskog tijela i električnog luka tijekom rada na instalacijama i oslobađanja električnog luka (vidi sliku 2.8). Prije ispitivanja, ispitni uzorci (tkanine ili odjeća) se peru ili suho čiste 5 puta u skladu s postupcima definiranim u standardu ili prema uputama proizvođača. U slučaju ispitivanja tkanina, materijal koji se ispituje mora biti čvrsto postavljen na vertikalnu ispitnu ploču. U slučaju testiranja odjeće, lutka može zauzeti mjesto vertikalne ploče. Metoda ispitivanja propisuje za svaki test dva uzorka za ponavljanje (snimke) pod istim uvjetima ispitivanja, a za svaki luk ispituje se samo jedan uzorak.

b) Mjerenja tijekom provođenja testa

Vrednovanje ispitnih uzoraka temelji se na vizualnom pregledu, ovisno o sljedećim kriterijima:

- Vrijeme gorenja manje ili jednako 5 s nakon izlaganja električnom luku;
- Nema topljenja uzoraka do unutarnjeg dijela materijala;
- Nema rupa od više od 5 mm (mjereno u bilo kojem smjeru);
- Održavanje funkcije zatvarača na zaštitnoj odjeći nakon izlaganja.

Ispitivanje se smatra prolaznim, ako su ispunjeni svi ti uvjeti.



Slika 2.7. Ispitna kutija prema CENELEC metodi. [3]



Slika 2.8. Test električnog luka prema CENELEC-ovom ispitnom postupku - ispitivanje radne jakne 2. klase. [3]

Ispitivanje ne mjeri toplinski tok ili vrijednosti toplinskih svojstava luka. Međutim, testna postavka, a posebno niski ispitni napon od 400 V, zajedno sa zahtjevom za samo dva ponovljena uzorka, čini ovu opciju atraktivnom u smislu troškova.

c) Kako se mogu koristiti rezultati ispitivanja

Uvjeti ispitivanja namijenjeni su predstavljanju praktične situacije u niskonaponskim instalacijama i niskonaponskim mrežama. Kvalitativni rezultati (ponovno sagorijevanje, taljenje, stvaranje rupa itd.), izvedeni pri 4 kA/500 ms ili pri 7 kA/500 ms, mogu se upotrijebiti za procjenu koji bi ispitni sustav (tkanina ili zaštitna odjeća) bio prikladan pod istim stvarnim radnim uvjetima. Za specifične primjene s većim intenzitetom luka s gore navedenim dvama razredima nije moguća ekstrapolacija, ali testna postavka se također može koristiti za veće struje i/ili duže vrijeme izlaganja luku.

2.3.4. Proširena CENELEC metoda

Trenutna CENELEC-ova metoda ispitivanja je relativno jednostavna, slična praksi i ima visok stupanj reproduktivnosti. Međutim, ne omogućuje kvantitativno mjerenje toplinskog toka kroz ispitni sustav, niti mjeru toplinsko-zaštitne učinkovitosti ispitnog sustava.

a) Kako test funkcionira

Proširena metoda ispitivanja uključuje dva senzora kalorimetra (prema EN 367 i oni su ekvivalentni IEC metodi) u vertikalnu ispitnu ploču na kojoj će se ispitni materijal postaviti za procjenu. Četiri ponovljena snimka odgovaraju jednom kompletnom postupku ispitivanja.

b) Mjerenja tijekom provođenja testa

Toplinski tok koji se prenosi kroz ispitni materijal ili odjeću mjeri se pomoću dva kalorimetra na ispitnoj ploči. Zatim se podaci o toplinskom toku uspoređuju s kriterijem Stoll krivulje kako bi se procijenilo da li se mogu očekivati opekline drugog stupnja. Ispitivanje se provodi ako, pored prolaska gore navedenih kvalitativnih kriterija (vizualna procjena), sve četiri krivulje toplinskog toka su ispod Stoll krivulje, tj. početak opeklina drugog stupnja nije predviđen.

c) Kako se mogu koristiti rezultati ispitivanja

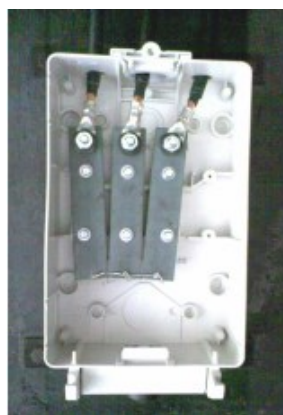
Proširena metoda omogućuje kvantitativnu procjenu sustava zaštitne odjeće, unutar propisanog raspona energije incidenta koja je pokrivena navedenim postavkama ispitivanja (klasa 1: 4 kA /

500 ms ili klasa 2: 7 kA / 500 ms). Ovaj prošireni CENELEC-ov test praktičan je nekoliko godina i može se ubuduće uključiti kao dodatna ispitna metoda u gore spomenuti IEC 61482-1.

2.3.5 Ispitivanje trofaznog servisnog okvira po RWEEurotest (Njemačka)

a) Kako test funkcionira

Postupak ispitivanja prema RWEEurotest-u primjenjuje se na gotovu zaštitnu odjeću koja se mora nositi tijekom rada na niskonaponskim instalacijama kako bi se spriječile teške ozljede u području prsa električnim lukovima. Zahtjevi kod zaštite ruku i glave ne mogu se uzeti u obzir tijekom ove metode ispitivanja. Kako bi se osigurala prirodna reprodukcija tijekom ove metode ispitivanja, ispitivanje električnim lukom provodi se u tri faze. Napon ispitnog ciklusa je oko 400 V AC, a vrijednost srednjeg kvadrata neizmijenjene struje kratkog spoja je oko 10 kA. U svakoj fazi struja mora biti između graničnog odstupanja od 0 do +5%. Ispitivanje se provodi s nazivnom frekvencijom od 50 Hz ili 60 Hz. Proizvođač propisuje da trajanje luka mora biti 500 ms ili 1000 ms. Dimenzija razmaka između elektroda (sabirnica) je približno 5 mm. Za postavljanje testa potrebno je imati posebnu servisnu (kućnu priključnu) kutiju sljedeće vrste: KH 00 100-A opremljenu s tri vodilice koje se spuštaju do dna (Njemački nacionalni standard DIN 43627 i DIN VDE 0660-505 za servisne kutije). Vodilice moraju biti izrađene od toplo valjanih ravnih šipki od 40 mm x 5 mm izrađenih od čelika (DIN 1017-Ust 37-2). Poklopac se mora ukloniti (vidi sliku 2.9).



Slika 2.9. Raspored sabirnica i CU žičanog mosta u razvodnoj kutiji, tip KH 00 100-A. [5]

Zaštitna odjeća za ispitivanje električnim lukom može biti odijelo, cjelina ili kaput (zaštitni plašt). Test se odnosi na zaštitnu odjeću visine od 176 cm do 186 cm. Količina testa (ponavljanja) nije definirana, ali se preporučuje dva do četiri ponavljanja. Prije ispitivanja, uzorci zaštitne odjeće industrijski se ispiru 40 puta u skladu s EN ISO 10528 ili 40 puta u skladu s

normom ISO 3175. Zaštitna odjeća koja se ispituje nalazi se na nezapaljivoj lutki (veličina 176 cm do 186 cm). Postoji osam kalorimetara kao i za EN 367 na trupu i dva na svakoj ruci, ukupno 12 senzora na gornjoj površini tijela (u ravnini s površinom lutke) kako bi se izmjerio površinski toplinski tok (vidi sliku 2.10). Testna lutka je postavljena ispred gore navedene servisne kutije koja je postavljena u kutu sobe za ispitivanje. Približno središte trupa lutke nalazi se 300 mm od formiranja električnog luka (vidi sliku 2.11). Podaci o temperaturi senzora prikupljaju se mjernim uređajem s širinom pojasa od 10 kHz. Temperaturno područje snimanja je do 400 ° C. Prikupljanje podataka o temperaturi traje najmanje 20 s nakon paljenja električnog luka.

b) Mjerenja tijekom provođenja testa

Toplinski tok (u kW/m²) može se odrediti na sljedeći način karakteristike:

- masa, površina i specifični toplinski kapacitet bakrenih ploča
- promjena temperature tijekom ispitivanja (vršna temperatura minus početna temperatura kalorimetara)
- razlika u vremenu između okidanja električnog luka do trenutka kada se dogodi najviša temperatura.



Slika 2.10. Raspored termopara na opremi RWEeurotest-a. [6]

Zaštitna odjeća treba zaštititi ljudsko tijelo od opekline koje nastaju kroz trofazni električni luk pri 10 kA/1 s ili 10 kA/0,5 s na udaljenosti od 300 mm. U tom slučaju se površina tijela ne smije izlagati temperaturnim vrijednostima koje su iznad referentne Stoll krivulje, tj. koje mogu dovesti do početka opekline 2. stupnja. Kaže se da je test položen, ako:

- površinski toplinski tok na kalorimetrima iza ispitne odjeće ne prelazi toplinske tokove prema Stoll / Chianti (tj. početak opekline drugog stupnja nije predviđen)
- pričvrtni elementi sustava zaštitne odjeće mogu se otvoriti
- nakon pregleda nema pukotina i rupa zbog širenja plamena većih od 10 mm u promjeru (najvažniji je najniže postavljeni sloj)
- sustav zaštitne odjeće ne izgara dulje od 5 s.



Slika 2.11. Servisna kutija tipa KH 00 100-2 i osobna zaštitna odjeća prije ispitivanja električnog luka. [5]

c) Kako se mogu koristiti rezultati ispitivanja

Rezultati prolaza/neuspjeha postignuti ovom metodom ispitivanja mogu pomoći u odabiru odgovarajuće osobne zaštitne odjeće za rad u tim danim radnim uvjetima.

2.4. Klasifikacija odjeće otporne na električni luk kao zaštitne odjeće

Postavlja se jedno stalno pitanje, odnosno treba li radnu odjeću za elektrotehničke poslove označiti kao „osobnu zaštitnu opremu (eng. *Personal Protective equipment*, PPE)“. U većini zemalja diljem svijeta, kao i u cijeloj Europi i Sjevernoj Americi, postoje direktive koje zahtijevaju procjenu izloženosti opasnosti za svako radno mjesto. To je također primjenjivo u elektrotehničkom radu. Za ovu vrstu rada, navedena procjena će kao posljedicu imati da operater, manje ili više, u velikoj mjeri riskira da bude izložen električnom luku. Koliko je to moguće, mora se otkloniti bilo kakva opasnost koja dolazi iz opasne zone, što znači -

isključivanje! Ali to nije uvijek moguće kada okolnosti zahtijevaju da se radi "u blizini dijelova pod naponom" ili "rad pod naponom". Međutim, ove specifične metode rada dopuštene su samo ako su postignute zaštitne mjere protiv opasnosti od električnog luka. Zaštita rukovatelja zaštitnom odjećom treba biti posljednji korak koji treba poduzeti. Opasnost od paljenja električnog luka u normalnim mrežama (ovdje se u velikoj mjeri odvija elektrotehnički rad) ne može se u potpunosti otkloniti. Kako bi se spriječila bilo kakva opasnost za dotičnu osobu, u svakom slučaju treba poduzeti mjere opreza, čak i ako se čini da je rizik za određeni posao prilično mali. Ako se zahtjevi ispitivanja odjeće sastoje od očekivanog intenziteta izlaganja i zajamčeni su zahtjevi za kvalitetom svakog proizvoda, onda pitanje da li odjeću treba nazvati radnom odjećom ili radije zaštitnom odjećom otpornom na električne lukove čini se da je od sporedne važnosti. Međutim, treba naglasiti da ispitivani materijali nisu otporni na svaki električni luk. Električni luk je neočekivani incident čiji se intenzitet može procijeniti samo parametrima mreže. Međutim, dodatne opasnosti i nesigurnosti nastaju zbog npr. udaljenosti dotične osobe od luka. Ovdje se mora primijetiti da je u odnosu na većinu postupaka ispitivanja električnog luka udaljenost od približno 300 mm do područja prsnog koša uzeta kao osnova. U tablici 2.1 dan je izbor osobne zaštitne odjeće s obzirom na minimalnu vrijednost izloženosti termičkim svojstvima električnog luka prema normi NFPA 70E.

Tablica 2.1. Izbor osobne zaštitne opreme prema NFPA 7E.[7]

Kategorija rizika od opasnosti	Opis zaštitne odjeće (U zagradama je dan broj slojeva odjeće)	Minimalna vrijednost izloženosti termičkim svojstvima električnog luka (cal/cm ²)
0	Neobrađen pamuk (1)	1.2
1	FR hlače i FR majica (1)	4
2	Pamučno rublje plus FR hlače i FR majica (2)	8
3	Pamučno rublje plus FR hlače i FR majica plus radni kombinezon (3)	25
4	Pamučno rublje plus FR hlače i FR majica plus kaput i hlače s dvostrukim slojem (4)	40

2.4.1 Zapaljivost tkanina

Mora se naglasiti da sva vlakna, bilo prirodna ili sintetička, mogu donekle izgorjeti. Tako se u standardizaciji koristi pojam “otporan na plamen”. Tkanine su posebno karakterizirane načinom na koji reagiraju nakon što su bile izložene plamenu. Zaštitna učinkovitost materijala leži u činjenici da korisnik mora biti izoliran od izložene toplinske energije i da materijal u određenim područjima koja počinju gorjeti prestaje to činiti što je prije moguće (vidi vrijeme nakon plamena). Konačno, korisnik ne bi trebao biti povrijeđen korištenim materijalom. Međutim, zaštitna odjeća ne može jamčiti 100% zaštitu od izlaganja određenoj opasnosti.

2.4.2. Preporuke za odabir uzorka materijala

Ako je opasnost električnog luka na radnom mjestu uopće moguća, mora se koristiti radna odjeća otporna na plamen ili teško zapaljivog materijala. Čisti pamuk bez dodatne dorade (impregnacije) može samo u određenoj mjeri nadoknaditi nedostajuća svojstva otpornosti na vatru pomoću veće težine. Konstrukcija tkanine je također bitna. Tako lagani materijal s manje tijesnom konstrukcijom i manje upletenom pređom nudi nižu otpornost na toplinski tok. Vrlo usko tkan materijal s čvrsto tkanom i upletenom pređom neće tako brzo početi gorjeti. U većini zemalja diljem svijeta analiza rizika mora biti oslobođena za svako radno mjesto u skladu s sigurnosnim propisima, tj. Europskim direktivama 89/391/EEC i 89/686/EEC. Kao rezultat analize rizika i poznavanja relativnih toplinskih svojstava različitih sustava tkanina prema jednoj ili drugoj gore opisanoj metodi ispitivanja, treba odabrati odgovarajuću razinu zaštitne odjeće. Kao minimalna smjernica, za radna mjesta s povećanim opasnostima od električnog luka, dotične osobe moraju nositi zaštitnu odjeću prema razredima 1 ili 2 CENELEC metode, odnosno približno 248 kWs/m² ili 423 kWs/m² (5,8 cal/cm² ili 10,2 cal/cm²). Tablica 2.2 prikazuje približne vrijednosti za koordinaciju potrebnih težina tkanina. Zbog različitih postupaka tijekom izrade tkanina sasvim su moguća odstupanja od navedenih vrijednosti, te bi se trebali ispitati odabrani sustavi tkanina kako bi se izmjerile njihove specifične vrijednosti toplinskih svojstava luka.

Tablica 2.2. Potrebna minimalna težina materijala (približne vrijednosti kao svojstva materijala mogu se znatno razlikovati tijekom proizvodnje). [3]

CENELEC klasifikacija	Pamuk FR	Aramidna vlakna
Razred 1 4 kA	300 g/m ²	250 g/m ²
Razred 2 7 kA	500 g/m ² or 2 x 320 g/m ²	450 g/m ² or 2 x 250 g/m ²

2.4.3. Osiguranje kvalitete

Ispitivanja su pokazala da stupanj otpornosti na plamen tkanina odstupaju od proizvodnje do proizvodnje, čak i u jednoj proizvodnji mogu se ostvariti velika odstupanja. To se može primijeniti na tkanine izrađene od kemijskih vlakana, posebno za prirodna vlakna opremljena sa svojstvima usporavanja plamena. Tkanine jedne proizvodnje koje su prošle test električnog luka možda neće proći ako se testiraju takve tkanine druge proizvodnje. Stoga se proizvodnja tkanina koje usporavaju gorenje moraju testirati ubrzo nakon toga kako bi se znalo da li se svojstva usporavanja plamena pogoršavaju ili ne. Proizvođači moraju razviti prikladne testove slučajnog uzorka kako bi se zajamčila stalna kvaliteta. Mora se uzeti u obzir i trošenje tkanina koja se u praksi odvija u brojnim pranjima. Laserskom tehnologijom bi se ubuduće mogla osigurati troškovno učinkovita provjera električnih svojstava tkanine. Međutim, ova razmatranja su još uvijek u početnoj fazi. Treba naglasiti da u mnogim zemljama postoje vrlo restriktivni propisi za proizvodnju osobne zaštitne odjeće. U Europskoj zajednici obvezno je obaviti ispitivanja tipa osobne zaštitne opreme. Kako bi se zajamčila definirana svojstva proizvoda tijekom proizvodnje, potreban je sustav osiguranja kvalitete ili slučajni testovi koje provodi ovlašteni ispitni laboratorij.

2.4.4. Preporuke za nošenje opreme

Radna odjeća ili zaštitna odjeća štiti učinkovito samo ako se stvarno koristi i nosi. Brojne teške nesreće dogodile su se samo zato što gore spomenuta odjeća nije bila nošena, jakna nije bila zatvorena ili su rukavi bili zamotani. Često su ergonomske pogledi razlozi za neodgovarajuće nošenje odjeće; stoga bi osoblje trebalo biti uključeno u proces odabira i probnog nošenja zaštitne odjeće prije kupnje. Prilikom nošenja, svojstva zapaljivosti odjeće mogu se neutralizirati

drugim istrošenim odjevnim predmetima koji su lako zapaljivi. Stoga se mora voditi računa da odjeća za zaštitu od vremena i hladnoće ispunjava iste zahtjeve. Što se tiče donjeg rublja, odjevni predmeti od čistog pamuka smatrali su se prikladnima za vrijeme ispitivanja električnim lukom. Osim toga, javlja se još jedan problem, a to je da se odjeća zaprlja. Svojstva otporna na plamen mogu se smanjiti ili čak neutralizirati bilo kojom vrstom zapaljivih nečistoća. Dakle, dotična osoba mora paziti da se zaštitna odjeća redovito čisti prema uputama proizvođača. Svaki odjevni predmet ima oznaku prema EN 340 koja opisuje proizvedeni materijal i preporučeni postupak pranja (vidi sliku 2.12).

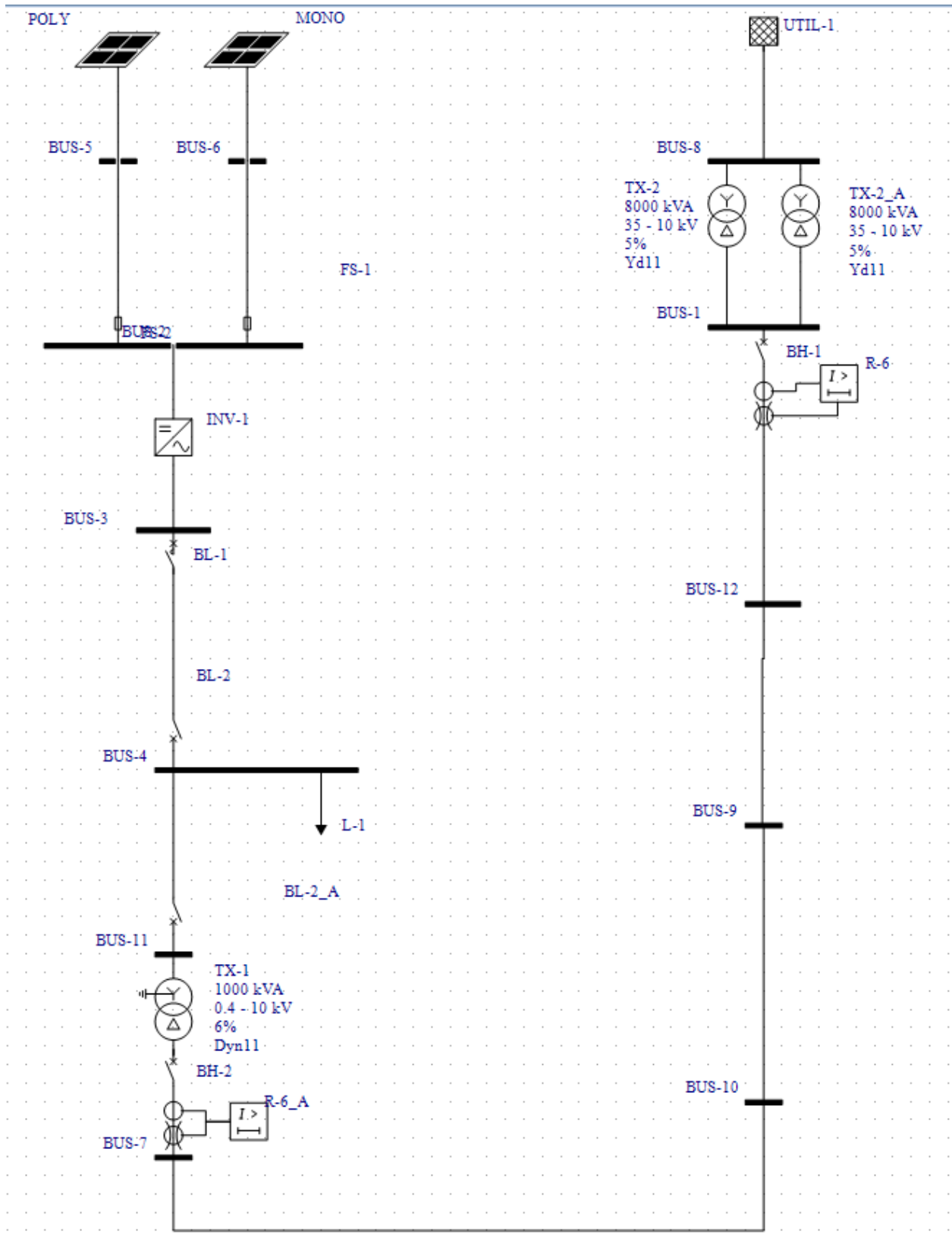


Slika 2.12. Etiketa PPE od proizvođača. [8]

Europska direktiva 89/686/EEC zahtijeva da proizvođač mora korisniku dati informacije o proizvodu. Odjeća mora biti označena, na primjer, adresom proizvođača, brojem standarda, razinom zaštite, veličinom odjeće, postupkom pranja i/ili kemijskog čišćenja, udobnošću, starenjem. Osim toga, svaki proizvod mora biti opremljen „relevantnim informacijama“ za kupca kako bi se objasnila vrsta uporabe, razina ili klase koje su spomenute, ograničenja za uporabu, upozorenja i informacije o skladištenju, čišćenju, dekontaminaciji, popravcima i tako dalje.

3. SIMULACIJA ELEKTRIČNOG LUKA U ELEKTRIČNOJ MREŽI POMOĆU PROGRAMA EASYPOWER

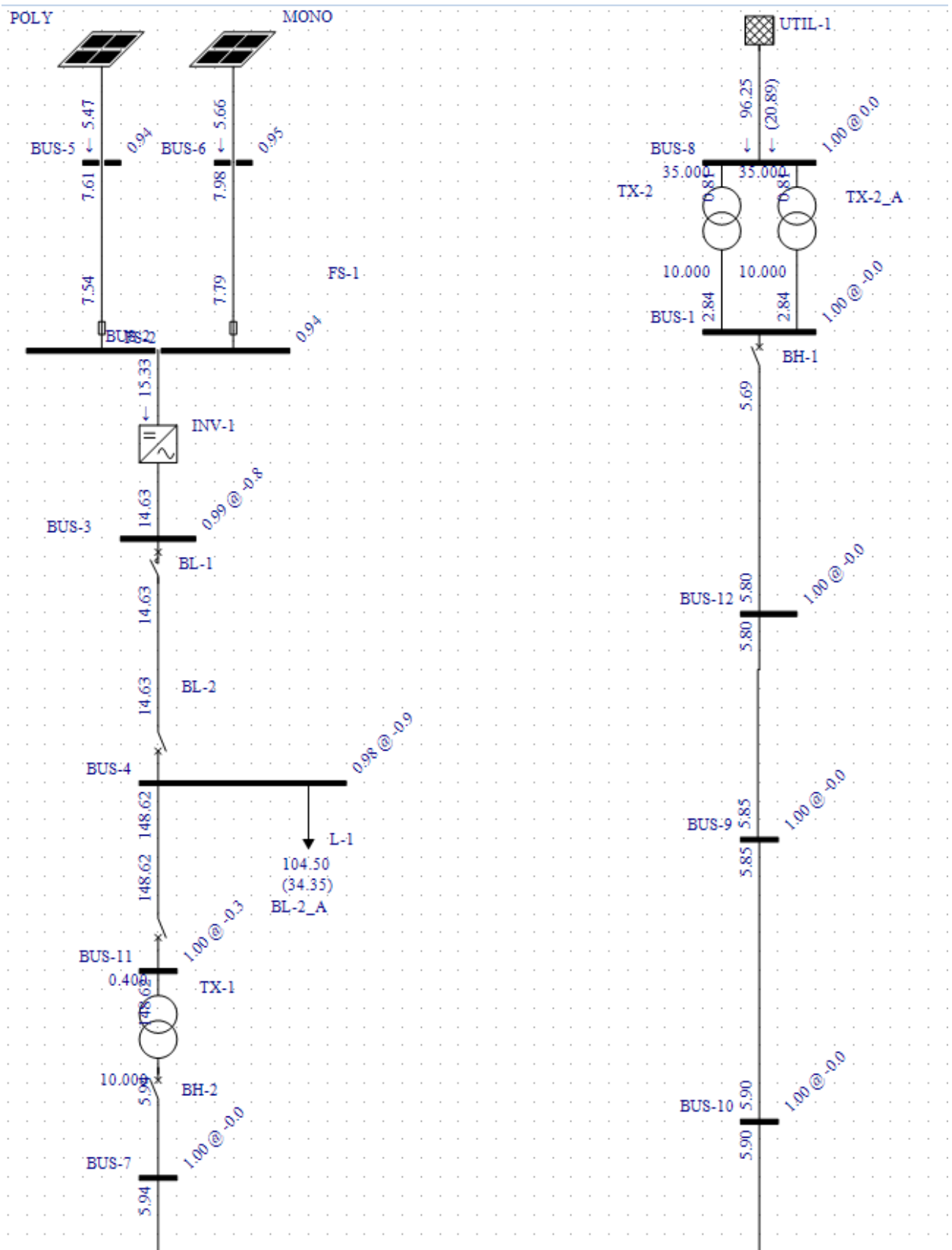
U programu EasyPower napravljena je niskonaponska električna mreža na kojoj je izvršena simulacija električnog luka te je dobivena energija električnog luka i kategorija osobne zaštitne opreme za rad pod naponom s obzirom na dobivenu energiju električnog luka. Na slici 3.1. prikazana je spomenuta niskonaponska mreža. Sastoji se od dva paralelno spojena niza fotonaponskih modula snage po 5 kW, dajući ukupnu snagu na prvoj sabirnici 10 kW. Lijevi niz fotonaponskih modula izrađen je od polikristala, desni niz modula od monokristala. Njihov napon iznosi 680 V, a nazivna struja po 8.65 A. Poslije njih dolazi izmjenjivač od 10 kW koji spušta napon na 400 V. Sabirnica izmjenjivača i sabirnica na koju je spojen teret, koja predstavlja priključni ormarić, spojene su kabelom dužine 70 metara koji je parametriran po svojoj dužini i načinu izvedbe kao i svaki od sljedećih kabela u spomenutoj mreži. Za svaki pojedini presjek kabela određeno je nazivno opterećenje, radni otpor, induktivitet, izračunata reaktancija te kapacitet iz kataloga ELKA, za energetske sredjenaponske kabele za napone do 36 kV. [9] Od priključnog ormarića ide kabel $4 \times 1 \times 185 \text{ mm}^2$ (4 jednožilna kabela) dužine 143 metara. Zatim ide transformator 10 - 0.4 kV snage 1000 kVA. Od transformatora ide serija 4 aluminijska kabela. Prvi kabel $3 \times 1 \times 150 \text{ mm}^2$ dužine je 175 m, drugi $3 \times 1 \times 150 \text{ mm}^2$ dužine je 235 m, treći $3 \times 1 \times 150 \text{ mm}^2$ dužine je 248m i četvrti kabel $3 \times 1 \times 120 \text{ mm}^2$ dužine je 750 m. Ti kabeli vode do trafostanice s dva paralelno spojena transformatora 35 - 10 kV snage po 8000 kVA. Koordinacija zaštite je napravljena od sabirnice fotonaponskih modula do 10 kV-tne sabirnice prvog transformatora jer nas zanima dio od fotonaponskih modula do priključnog ormarića. Osigurači postavljeni na fotonaponskim modulima su nazivne struje 20 A. Niskonaponski prekidač koji štiti sabirnicu izmjenjivača prekida struju kratkog spoja na 20 A. Niskonaponski prekidač koji štiti priključni ormarić je postavljen da prekida struju kratkog spoja na 200 A. Prekidač koji štiti transformator prekida struju kratkog spoja na 20 kA. Koordinacija zaštite za ostali dio mreže postavljena je i za transformatore 35 – 10 kV.



Slika 3.1. Niskonaponska mreža.

3.1. Tokovi snaga u niskonaponskoj mreži

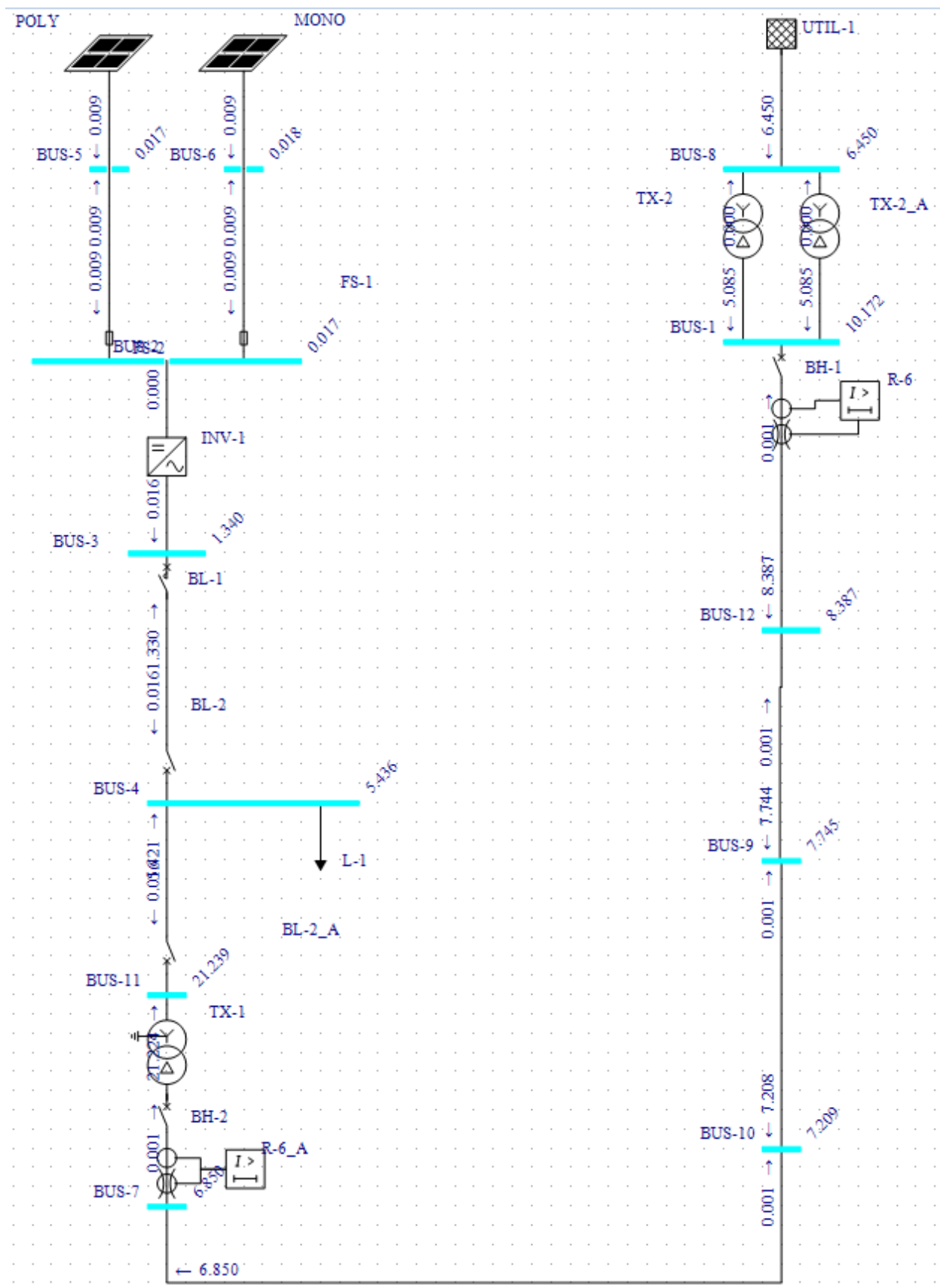
Nakon konstruiranja i parametriranja niskonaponske mreže u programu EasyPoweru, pomoću njegovog alata simulirani su tokovi snaga u spomenutoj mreži. Na slici 3.2. mogu se vidjeti nazivne struje koje teku te nazivne snage. Struja koja dolazi iz prvog niza fotonaponskog modula iznosi 7.54 A, a iz drugog 7.79 A. Do te male razlike dolazi zbog toga što je mala razlika u naponima niza modula te su na sabirnicama niza modula definirani različiti faktori odstupanja. Do izmjenjivača dolazi struja od 15.33 A, što je zbroj struja koje dolaze iz modula. Od izmjenjivača do priključnog ormarića teče struja od 14.43 A, smanjena zbog izmjenjivača. S druge strane, od transformatora do priključnog ormarića dolazi struja od 148.62 A. Od visokonaponske trafostanice do transformatora dolazi struja od 5.94 A.



Slika 3.2. Tokovi struja u niskonaponskoj mreži.

3.2. Struje kratkog spoja u niskonaponskoj mreži

Nakon simuliranja pogonskih struja, simulirane su struje kratkog spoja u navedenoj mreži. Na slici 3.3. je prikazana simulacija kratkog spoja te su vidljive vrijednosti struja kratkog spoja. Struja kratkog spoja svakog niza fotonaponskih modala iznosi 9 A. Tu se može primijetiti kako osigurač od 20 A koji je postavljen, neće prekinuti tu struju. Stoga je potrebno dodati diferencijalnu zaštitu na sabirnici gdje su spojeni nizovi fotonaponskih modula. Od izmjenjivača do priključnog ormarića dolazi struja od 16 A. S druge strane, od trafostanice do transformatora dolazi struja iznosa 6.85 kA, zatim od transformatora do priključnog ormarića struja kratkog spoja iznosi 21.224 kA, stoga je i postavljen prekidač od 20 kA.



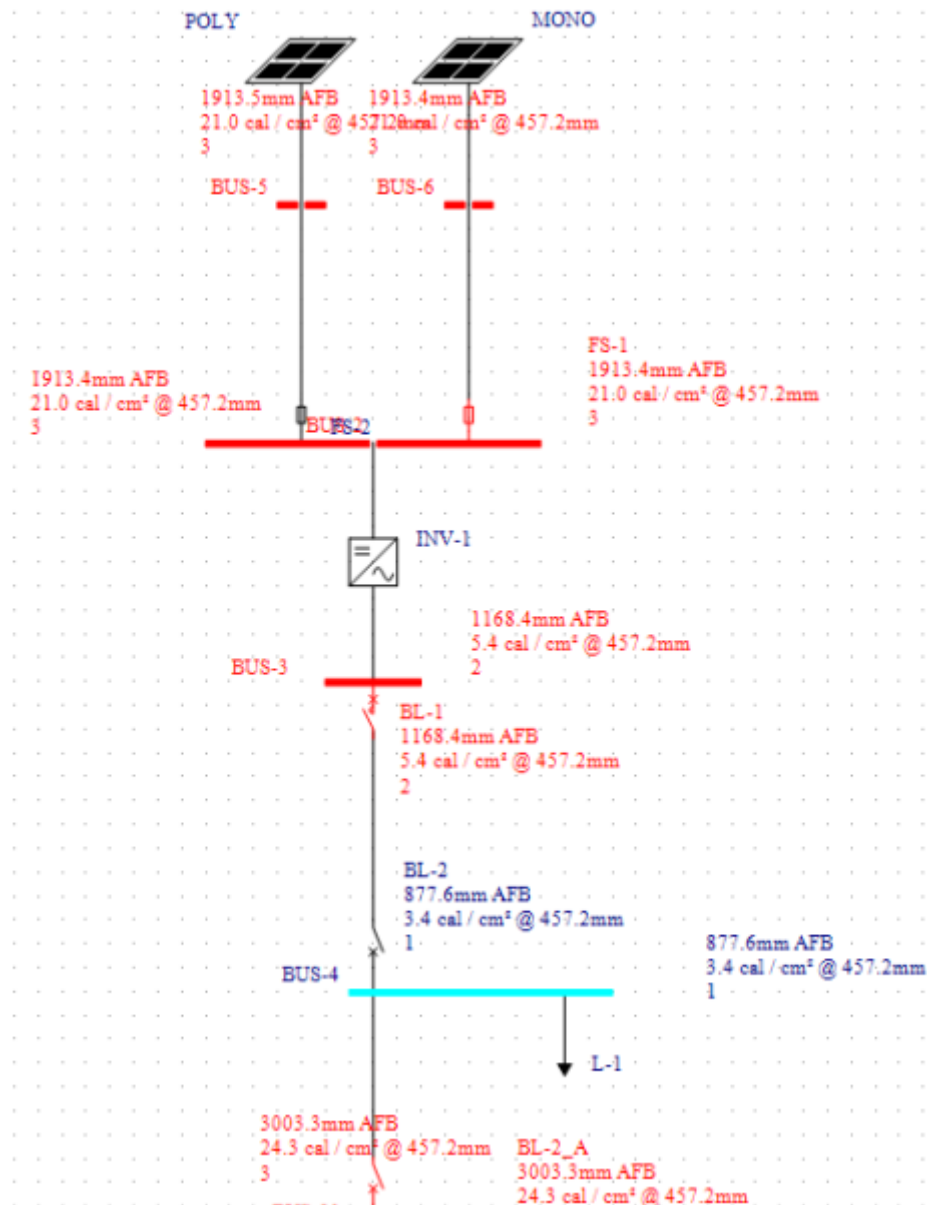
Slika 3.3. Struje kratkog spoja u niskonaponskoj mreži.

3.3. Simulacija električnog luka u niskonaponskoj mreži

Izvedene su simulacije električnog luka i dobivene su vrijednosti energije električnog luka i kategorija osobne zaštitne odjeće preporučene za rad pod naponom. U nastavku će biti prikazane simulacije bez diferencijalnih zaštita i s diferencijalnim zaštitama s vremenom reagiranja od 50 ms, gdje će se promatrati energiju električnog luka samo za prve 3 sabirnice (BUS 2, 3 i 4). Radi lakšeg opisivanja, BUS 2 biti će prva sabirnica, BUS 3 druga, a BUS 4 treća sabirnica. Jedinica za energiju električnog luka u simulacijama dana je u cal/cm^2 . 1 cal/cm^2 iznosi $4.184 \text{ J}/\text{cm}^2$. Također će se u nekim simulacijama promatrati pretpostavka za vrijeme odmicanja od 2 sekunde. To nam govori o vremenu koje je procijenjeno da se osoba odmakne od mjesta nastanka električnog luka. Promatrati će se sabirnice sa i bez diferencijalne zaštite. U nastavku su detaljnije opisane kada, gdje i zašto se koriste diferencijalne zaštite.

1. slučaj - simulacija električnog luka bez diferencijalnih zaštita i vremena odmicanja:

U prvom slučaju nema diferencijalne zaštite već samo zaštitu koja je prethodno postavljena. Na slici 3.4. su prikazani dobivene rezultate. Vidljivo je kako za prvu sabirnicu energija luka iznosi $21 \text{ cal}/\text{cm}^2$ te preporučena osobna zaštitna oprema kategorije 3. Tolika vrijednost je zbog toga što osigurači dizajnirani za niz fotonaponskih modula prekidaju struju kratkog spoja tek na 20 A, a teče struja od 9 A, što znači da imamo stalni tok struje kratkog spoja. Na drugoj sabirnici vidljivo je da se ta energija smanjila na $5.4 \text{ cal}/\text{cm}^2$ zbog izmjenjivača. Na trećoj sabirnici vidljivo da je energija smanjena na minimum, $3.4 \text{ cal}/\text{cm}^2$ što je prva kategorija osobne zaštitne opreme, zbog prekidača koji štite od struja kratkog spoja i one koja dolazi od fotonaponskih modula i one koja dolazi od transformatora. Zbog dobre zaštite transformatora struja kratkog spoja koja dolazi od transformatora ne stvara veliku opasnost, stoga u narednim simulacijama neće biti potrebe prikazivati dalje od 3. sabirnice gdje se nalazi priključni ormarić i teret.

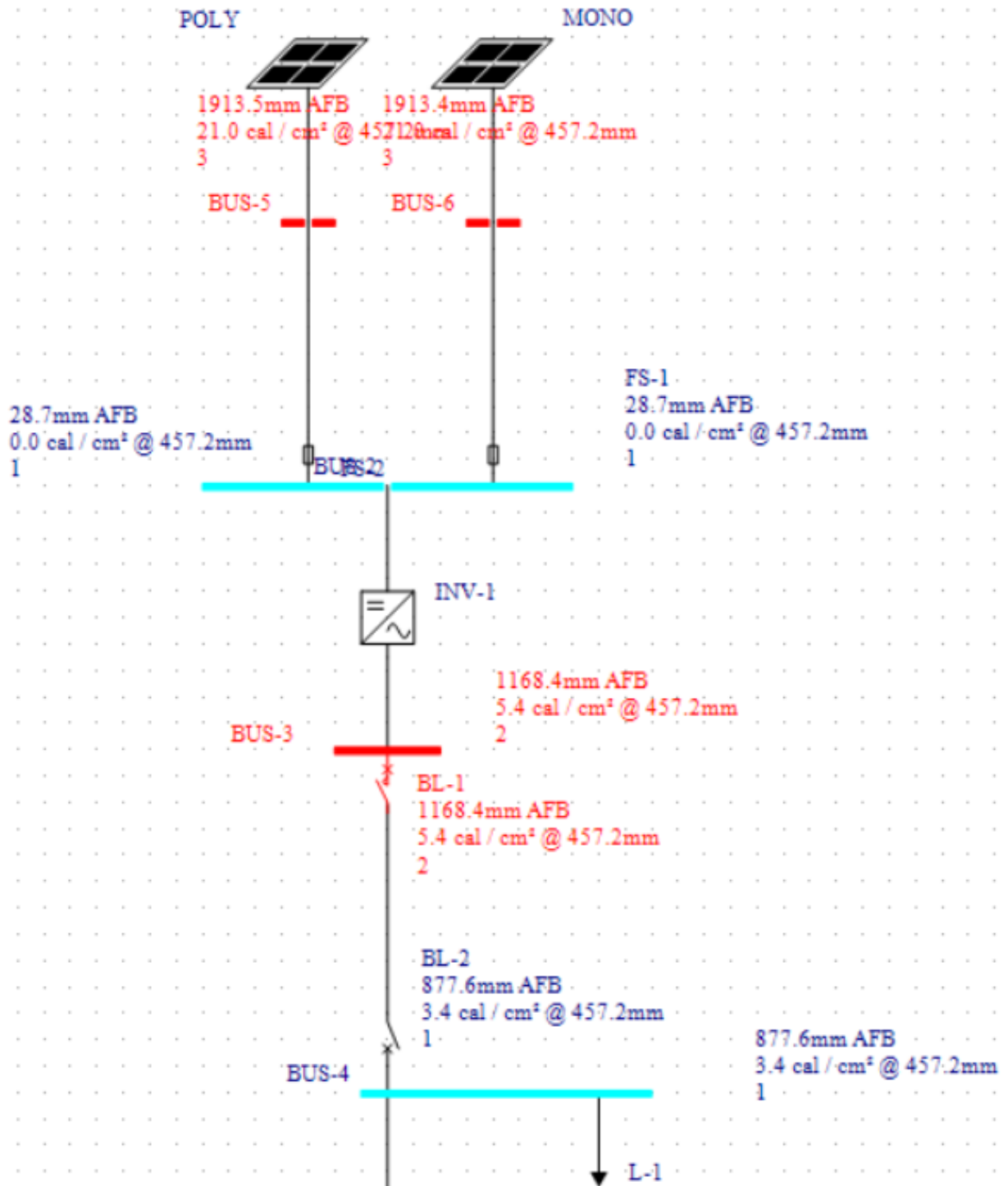


Slika 3.4. Simulacija električnog luka bez diferencijalne zaštite.

2. slučaj - simulacija električnog luka sa diferencijalnom zaštitom na prvoj sabirnici:

U drugom slučaju je postavljena diferencijalna zaštita s vremenom reagiranja od 50 ms na prvoj sabirnici. Razlog tomu je što osigurači ne prekidaju struje kratkog spoja koje dolaze od fotonaponskih modula. Na slici 3.5. su prikazani dobiveni rezultati. Sa diferencijalnom zaštitom na prvoj sabirnici vidljivo je kako je energija električnog luka svedena na 0 cal/cm². Na drugoj i trećoj sabirnici je stanje ostalo isto. Kao što i slika prikazuje problem ostaje na drugoj sabirnici. Iako vrijednost energije električnog luka spada u 2. kategoriju rizika od opasnosti od koje se može zaštititi osobnom zaštitnom opremom, to i dalje predstavlja opasnost, jer kao što je i navedeno, opasnost od električnog luka se ne može u potpunosti otkloniti čak i sa prikladnom

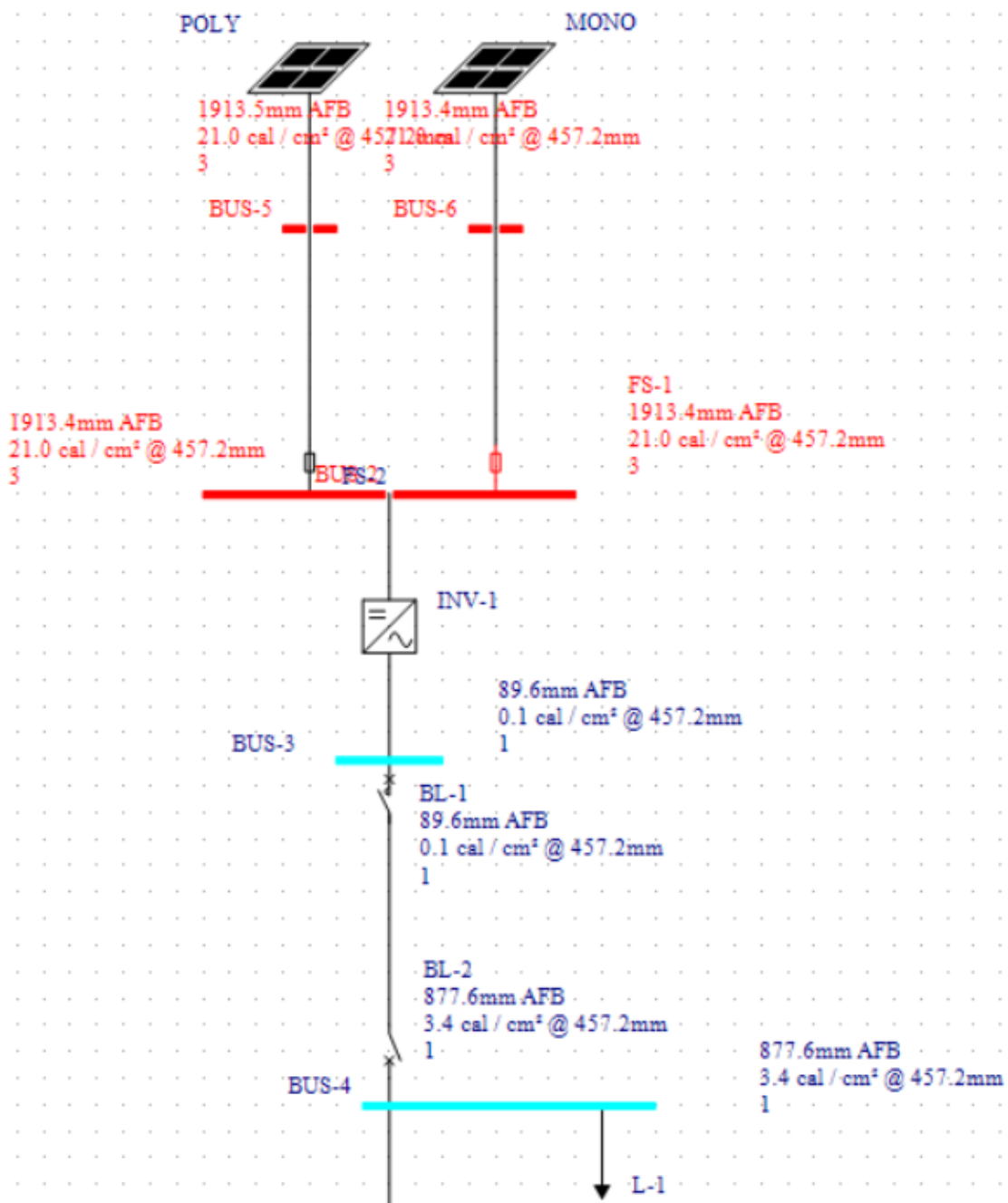
osobnom zaštitnom opremom. Razlog tome što je samo na drugoj sabirnici opasnost veća je zbog toga što dolaze dvije struje do toga mjesta, što čini da je na tom mjestu veća opasnost od električnog luka. Prekidači štite treću sabirnicu, a diferencijalna štiti prvu sabirnicu.



Slika 3.5. Simulacija električnog luka sa diferencijalnom zaštitom na 1. sabirnici.

3. slučaj - simulacija električnog luka sa diferencijalnom zaštitom na 2. sabirnici:

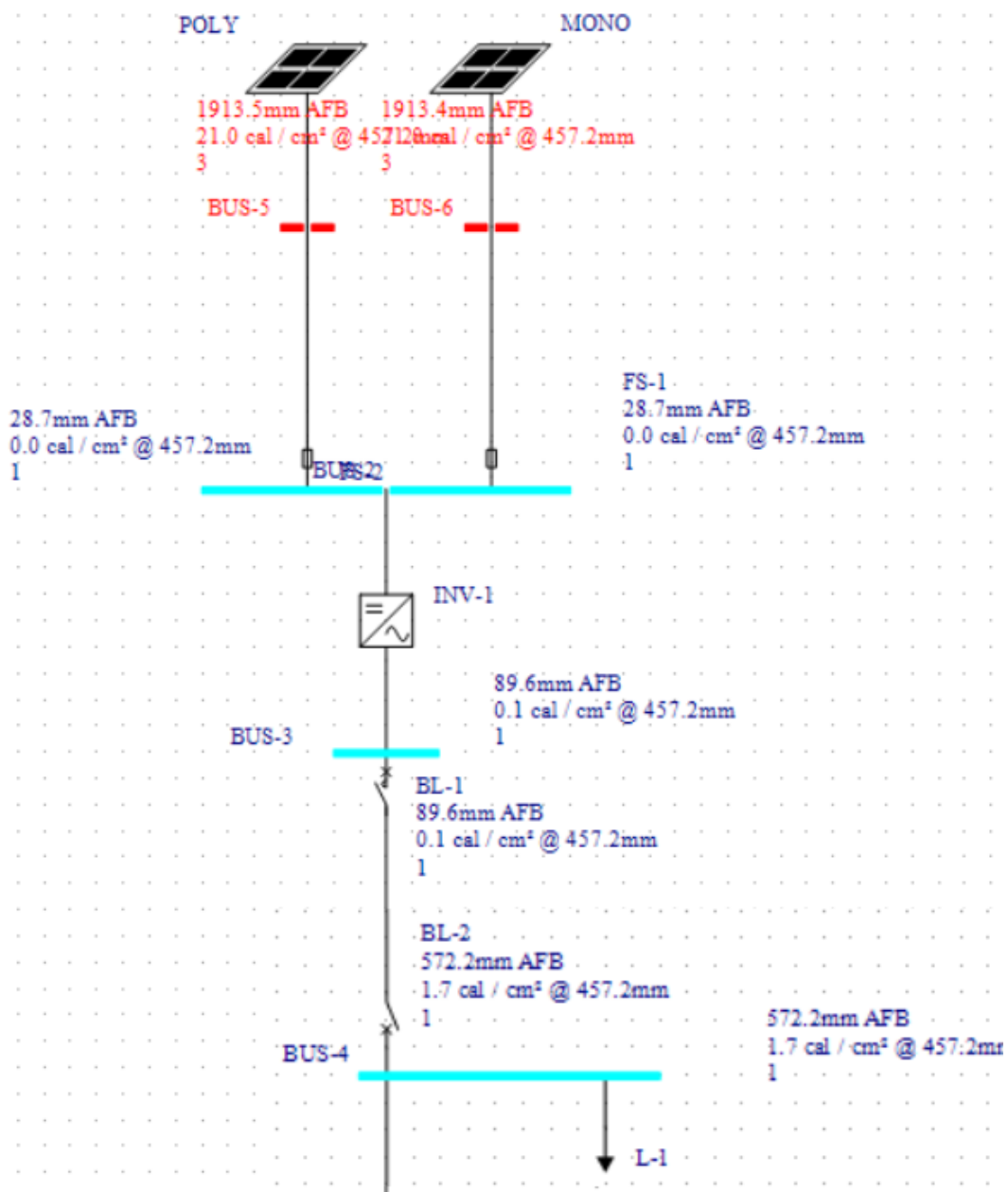
U ovom je slučaju stavljena diferencijalna zaštita samo na drugoj sabirnici. Na slici 3.6. prikazani su dobivene vrijednosti. Može se vidjeti kako je energija električnog luka na 1. i 3. sabirnici ista kao u slučaju kada nije postojala diferencijalna zaštita. Ovaj slučaj je izveden da bi se vidjelo koliko je efikasna diferencijalna zaštita kada bi se postavila na 2. sabirnici. Njena primjena, po dobivenoj vrijednosti, je jako efikasna, jer se energija električnog luka smanjila na malu vrijednost od 0.1 cal/cm^2 .



Slika 3.6. Simulacija električnog luka sa diferencijalnom zaštitom na 2. sabirnici.

4. slučaj - simulacija električnog luka s diferencijalnom zaštitom na sve tri sabirnice:

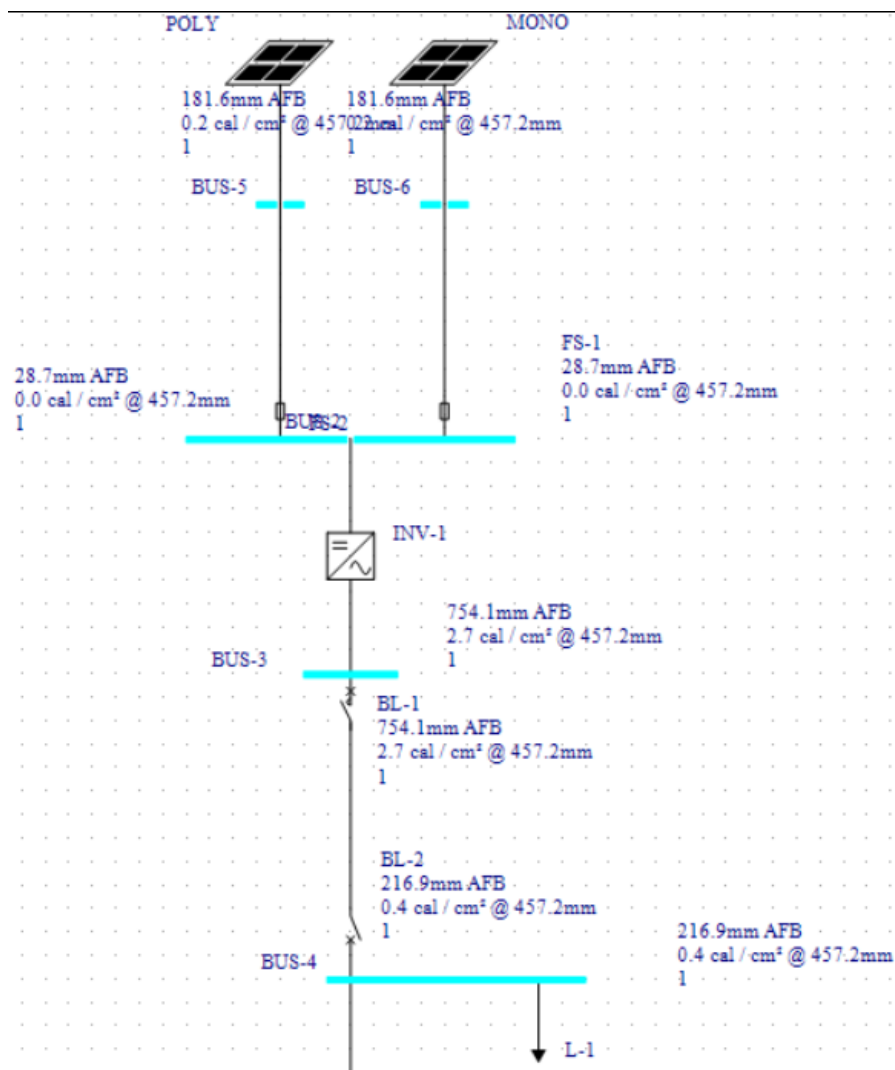
U ovom je slučaju dodana diferencijalna zaštita i na trećoj sabirnici. Na slici 3.7. su prikazani dobiveni rezultati. Iako je bez diferencijalne zaštite energija električnog luka prihvatljive veličine, sigurnije je da se smanji što je više moguće. Dodavanjem diferencijalne zaštite, dobivena vrijednost energije električnog luka iznosi 1.7 cal/cm^2 . Nije svedena na minimum kao što su prethodne dvije zbog toga što je struja kratkog spoja koja dolazi do te sabirnice puno većeg iznosa nego kod prethodnih sabirnica. S obzirom na tu činjenicu i dobivenu vrijednost energije električnog luka, zaštita na toj sabirnici smatra se efikasnom.



Slika 3.7. Simulacija električnog luka s diferencijalnom zaštitom na sve tri sabirnice.

5. slučaj - simulacija električnog luka s odmicanjem od 2 sekunde:

U ovom je slučaju uzeto u obzir pretpostavka o odmicanju operatera od sabirnice u vremenu od dvije sekunde. Nije uzeta u obzir diferencijalna zaštita da bi se vidjelo koliki utjecaj ima pretpostavka odmicanja. Na slici 3.8. su prikazani dobiveni rezultati. Može se vidjeti da je ta pretpostavka značajno smanjila opasnost od električnog luka. Na prvoj sabirnici vidi se da je energija električnog luka koja je opasna za operatera svedena na nulu, jednako kao da je postavljena diferencijalna zaštita. Na drugoj sabirnici energija električnog luka iznosi 2.7 cal/cm², što je dvostruko manje od energije kada nema diferencijalne zaštite. Na trećoj sabirnici energija električnog luka je svedena na 0.4 cal/cm². Razlog zbog kojeg je energija električnog luka na drugoj sabirnici veća nego na ostalim sabirnicama je, kao što je već prije spomenuto, što se struje zbrajaju na toj sabirnici, odnosno zbrajaju se struja koja dolazi od fotonaponskih modula i struja koja dolazi od strane treće sabirnice.



Slika 3.8. Simulacija električnog luka s odmicanjem od dvije sekunde.

Pretpostavka o odmicanju od dvije sekunde ne može biti u potpunosti sigurna, jer ima više faktora koji utječu na motoričke sposobnosti osobe. Iako daje rezultate koji su prihvatljivi, nije sigurno da će svaka osoba tako reagirati, što bi moglo dovesti do ozbiljnih ozljeda. Od svih slučajeva vidimo kako najbolje rezultate daje, što je i očekivano, diferencijalna zaštita na promatranim sabirnicama. Tu je rizik od opasnosti električnog luka sveden na minimum. Vidimo kako postavljanje diferencijalne zaštite uvelike smanjuje energiju električnog luka u drugom i trećem slučaju na vrlo nisku, u četvrtom na dvostruko manju. Također i u pogledu novčanih sredstava, osobna zaštitna oprema koja je potrebna u radu pod naponom je u prvoj kategoriji, što je najjeftiniji izbor. Da nema diferencijalne zaštite, kao u prvom slučaju, rad pod naponom bi bio moguć uz osobnu zaštitnu opremu kategorije 3. Opasnost je prisutna jer je veća energija električnog luka. Opasnost od električnog luka se ne može, kako je i navedeno, u potpunosti ukloniti, ali se mogu poduzeti mjere koje će tu opasnost dovesti na minimum.

4. ZAKLJUČAK

U ovom je radu objašnjen proces nastanka električnog luka, njegova svojstva, učinci, proračun energije električnog luka, simulacije u programu EasyPower-u za više slučajeva zaštite te izbor osobne zaštitne opreme. Do stvaranja električnog luka ne dolazi samo zbog tehničke pogreške, već je čest slučaj zbog greške operatera. Opasnost od električnog luka nije samo uništavanje fizičkih dijelova instalacija i prostora u kojem nastane, već i toplinsko oštećenje tijela osobe koja je bila izložena toj opasnosti zbog velikih temperatura te udisanje toksičnih plinova koji nastanu razgradnjom materijala. Opisano je više metoda i postupaka ispitivanja električnog luka gdje se promatrala njegova struja, vrijeme trajanja, toplinski tok te oslobođena energija kako bi došli do najvažnijeg parametara po kojem bi se odabirao materijal za osobnu zaštitnu opremu. Odabrani materijal bi bio otporan na plamen ili teško zapaljiv, zbog svoje konstrukcije. Testiranja su pokazala kako su najbolji materijali za zaštitnu odjeću pamuk otporan na vatru te aramidna vlakna.

Simulacijom električnog luka u programu EasyPower na niskonaponskoj mreži prikazana je energija luka kada nema diferencijalne zaštite i kada je ona postavljena. Iako se može raditi pod naponom s prikladnom odjećom iz preporučene kategorije, poželjno je da se ta energija svede na minimum. Zato je postavljena diferencijalna zaštita s vremenom reagiranja od 50ms, što je rezultiralo smanjenjem energije na vrlo malu vrijednost.

Cilj diplomskog rada bio je prikazati moguće opasnosti nastanka električnog luka i kako se zaštititi od njegovih posljedica. Uvijek je najsigurnije raditi u beznaponskom stanju, ali situacije ponekad zahtijevaju da se radi pod naponom. U povijesti je bilo puno slučajeva gdje su ljudi nastradali zbog električnog luka i njegovih učinka, stoga je potrebno znati sve parametre mogućeg nastanka električnog luka i biti zaštićen prikladnom osobnom zaštitnom opremom prije pristupanju radu pod naponom.

5. LITERATURA

- [1] Službena stranica Thorine & Derrick International, Arc Flash Inflicts Serious Electrical Burns, 2019, dostupno na: <https://www.powerandcables.com/arc-flash-inflicts-serious-electrical-burns/> (pristupljeno: 1.6.2019)
- [2] Hugh Hoagland, Arc-Flash PPE Research Update, IEEE Transactions on Industry Applications, Vol: 49, Issue: 3, Siječanj, 2013, dostupno na: https://www.google.com/url?sa=i&source=images&cd=&cad=rja&uact=8&ved=&url=https%3A%2F%2Fieeexplore.ieee.org%2Fiel5%2F28%2F6516602%2F06408031.pdf&psig=AOvVaw3gZOJoQ3iStcHm89ChID_S&ust=1559479062037335 (pristupljeno: 1.6.2019.)
- [3] International Social Security Association, Guideline for the selection of personal protective clothing when exposed to the thermal effects of an electric arc, Köln.
- [4] Li-Na Zhai, Jun Li, Prediction methods of skin burn for performance evaluation of thermal protective clothing, Burns, vol. 41, Issue 7, 2015., dostupno na: <https://www.sciencedirect.com/science/article/abs/pii/S0305417915000583> (pristupljeno: 6.6.2019.)
- [5] DuPont International Operations Sàrl, Betrachtungen zu Prüfverfahren zur Überprüfung der Schutzwirkung von PSA gegenüber Lichtbogeneinwirkungen, Švicarska, Listopad 2006., dostupno na: <http://lichtbogen-live.de/onewebmedia/ICOLIM%202008.PDF> (pristupljeno: 13.6.2019.)
- [6] Službena stranica Kratetzky, Fashion for your profession, 2019., dostupno na: <https://www.hs-arbeitsschutz.com/mwdownloads/download/link/id/625/> (pristupljeno: 13.6.2019.)
- [7] V. Lovrenčić, S. Nikolovski, T. Jordan, M. Engebretsen, A. Lovrenčić, Computer Aided Arc Flash Risk Assessment According to IEEE and DGUV Standards, Osijek, Listopad, 2018.
- [8] Službena stranica Davey seminar, Demystifying the Selection, Use, Care & Maintenance of FR/AR Clothing, Studeni 2018., dostupno na: http://www.daveyseminar.com/uploads/4/6/9/5/4695394/davey_textile_selection_use_care_and_maintenance.pdf (pristupljeno: 14.6.2019.)

[9] ELKA katalog, Energetski srednjenaponski kabeli s XLPE izolacijom za napone do 36 kV, Zagreb, 1.4.2004.

6. SAŽETAK

Opasnost od nastanka električnog luka je uvijek prisutna pri radu pod naponom. Da bi se osigurala sigurnost operatera, potrebno je promotriti sve parametre koji dovode do pojave električnog luka te proračunati energiju električnog luka kako bi se odabrala prikladna osobna zaštitna oprema za zaštitu od posljedica istog. Promatrani su razlozi zbog čega dolazi do nastanka električnog luka, koji parametri električnog luka su potrebni da bi se odabrao ispravan materijal za izradu osobne zaštitne opreme te testiran isti kako bi se osigurao operater od mogućih posljedica nastanka električnog luka. Simuliran je električni luk u niskonaponskoj mreži pomoću programa EasyPower kako bi se na temelju poznatih parametara dobila energija električnog luka i izabrala osobna zaštitna oprema prema njoj. Promatrane su tri sabirnice u toj mreži, izvedene više različitih simulacija te došlo do zaključka da postavljanjem diferencijalne zaštite na sabirnice smanjuje se energija električnog luka na minimum i odabire osobna zaštitna oprema prve kategorije osiguravajući sigurnost operatera pri radu pod naponom.

Ključne riječi: Električni luk, posljedice električnog luka, energija električnog luka, osobna zaštitna oprema, simulacija električnog luka, sabirnice, diferencijalna zaštita, rad pod naponom.

7. ABSTRACT

Title: SELECTION OF PERSONAL PROTECTIVE EQUIPMENT FOR ARC FLASH HAZARD

The risk of an electric arc is always present when operating under voltage. In order to ensure the safety of the operator, it is necessary to consider all the parameters leading to the appearance of the electric arc and to calculate the energy of the electric arc in order to select the appropriate personal protective equipment to protect against its consequences. The reasons for the occurrence of the electric arc have been observed, what parameters of the electric arc are required in order to select the correct material for the manufacture of personal protective equipment and tested the same to provide the operator safety of the possible consequences of the electric arc. An electric arc was simulated in a low-voltage network using EasyPower to obtain the energy of the electric arc and to select personal protective equipment according to known parameters. Three buses were observed in this network, several different simulations were performed, and it was concluded that setting differential protection to buses reduces the energy of the electric arc to a minimum and selects personal protective equipment of the first category, ensuring operator safety when operating under voltage.

Keywords: Electric arc, consequences of electric arc, energy of electric arc, personal protective equipment, simulation of electric arc, bus, differential protection, live operation.

8. ŽIVOTOPIS

Damjan Simonović rođen je 19.11.1994. godine u Virovitici, RH. Pohađao je Tehničku školu Daruvar, smjer: Elektrotehnika. 2013. godine završava srednju školu i iste godine upisuje preddiplomski studij elektrotehnike na Fakultetu elektrotehnike, računarstva i informacijskih tehnologija, Sveučiliste Josipa Jurja Strossmayera u Osijeku. 2016. godine završava preddiplomski studij te stječe zvanje prvostupnika elektrotehnike i iste godine upisuje diplomski studij, smjer: Industrijska elektroenergetika.