

# Estimacija magnetskog polja u okolišu distributivnog transformatora simulacijom u ANSYS Maxwell programu

---

Čurić, Josip

Master's thesis / Diplomski rad

2019

*Degree Grantor / Ustanova koja je dodijelila akademski / stručni stupanj:* **Josip Juraj Strossmayer University of Osijek, Faculty of Electrical Engineering, Computer Science and Information Technology Osijek / Sveučilište Josipa Jurja Strossmayera u Osijeku, Fakultet elektrotehnike, računarstva i informacijskih tehnologija Osijek**

*Permanent link / Trajna poveznica:* <https://urn.nsk.hr/urn:nbn:hr:200:030432>

*Rights / Prava:* [In copyright](#)/[Zaštićeno autorskim pravom.](#)

*Download date / Datum preuzimanja:* **2024-11-30**

*Repository / Repozitorij:*

[Faculty of Electrical Engineering, Computer Science and Information Technology Osijek](#)



**SVEUČILIŠTE JOSIPA JURJA STROSSMAYERA U OSIJEKU**

**FAKULTET ELEKTROTEHNIKE, RAČUNARSTVA I  
INFORMACIJSKIH TEHNOLOGIJA**

**Sveučilišni studij**

**ESTIMACIJA MAGNETSKOG POLJA U OKOLIŠU  
DISTRIBUTIVNOG TRANSFORMATORA  
SIMULACIJOM U ANSYS MAXWELL PROGRAMU**

**Diplomski rad**

**Josip Čurić**

**Osijek, 2019.**

**FERIT**FAKULTET ELEKTROTEHNIKE, RAČUNARSTVA  
I INFORMACIJSKIH TEHNOLOGIJA OSIJEK

Obrazac D1: Obrazac za imenovanje Povjerenstva za obranu diplomskog rada

Osijek, 05.09.2019.

Odboru za završne i diplomske ispite

**Imenovanje Povjerenstva za obranu diplomskog rada**

<b>Ime i prezime studenta:</b>	Josip Čurić
<b>Studij, smjer:</b>	Diplomski sveučilišni studij Elektrotehnika
<b>Mat. br. studenta, godina upisa:</b>	D 1035, 24.09.2018.
<b>OIB studenta:</b>	54828899711
<b>Mentor:</b>	Izv. prof. dr. sc. Marinko Barukčić
<b>Sumentor:</b>	
<b>Sumentor iz tvrtke:</b>	
<b>Predsjednik Povjerenstva:</b>	Izv.prof.dr.sc. Tomislav Barić
<b>Član Povjerenstva:</b>	Toni Varga
<b>Naslov diplomskog rada:</b>	Estimacija magnetskog polja u okolišu distributivnog transformatora simulacijom u ANSYS Maxwell programu
<b>Znanstvena grana rada:</b>	<b>Elektrostrojarstvo (zn. polje elektrotehnika)</b>
<b>Zadatak diplomskog rada:</b>	U diplomskom je radu potrebno prikazati postupak izrade modela distributivnog transformatora i priključnih vodova za provođenje simulacije u ANSYS Maxwell programskom alatu. Pri tome uzeti primjer geometrije transformatora dostupan u literaturi. Provesti simulacije na izgrađenom modelu za različite scenarije okoliša i opterećenja transformatora (Rezervirano: Josip Čurić)
<b>Prijedlog ocjene pismenog dijela ispita (diplomskog rada):</b>	Izvrstan (5)
<b>Kratko obrazloženje ocjene prema Kriterijima za ocjenjivanje završnih i diplomskih radova:</b>	Primjena znanja stečenih na fakultetu: 3 bod/boda Postignuti rezultati u odnosu na složenost zadatka: 3 bod/boda Jasnoća pismenog izražavanja: 2 bod/boda Razina samostalnosti: 3 razina
<b>Datum prijedloga ocjene mentora:</b>	05.09.2019.
Potpis mentora za predaju konačne verzije rada u Studentsku službu pri završetku studija:	Potpis:
	Datum:

**FERIT**FAKULTET ELEKTROTEHNIKE, RAČUNARSTVA  
I INFORMACIJSKIH TEHNOLOGIJA OSIJEK**IZJAVA O ORIGINALNOSTI RADA**

Osijek, 11.09.2019.

Ime i prezime studenta:

Josip Čurić

Studij:

Diplomski sveučilišni studij Elektrotehnika

Mat. br. studenta, godina upisa:

D 1035, 24.09.2018.

Ephorus podudaranje [%]:

2

Ovom izjavom izjavljujem da je rad pod nazivom: **Estimacija magnetskog polja u okolišu distributivnog transformatora simulacijom u ANSYS Maxwell programu**

izrađen pod vodstvom mentora Izv. prof. dr. sc. Marinko Barukčić

i sumentora

moj vlastiti rad i prema mom najboljem znanju ne sadrži prethodno objavljene ili neobjavljene pisane materijale drugih osoba, osim onih koji su izričito priznati navođenjem literature i drugih izvora informacija.

Izjavljujem da je intelektualni sadržaj navedenog rada proizvod mog vlastitog rada, osim u onom dijelu za koji mi je bila potrebna pomoć mentora, sumentora i drugih osoba, a što je izričito navedeno u radu.

Potpis studenta:



# Sadržaj

<b>1. UVOD .....</b>	<b>1</b>
1.1. Zadatak diplomskog rada.....	1
<b>2. DISTRIBUTIVNE TRAFOSTANICE U URBANIM PODRUČJIMA.....</b>	<b>2</b>
2.1. Općenito o elektroenergetskom sustavu .....	2
2.2. Distribucijske trafostanice .....	5
2.3. Transformatori .....	9
2.3.1. Dijelovi transformatora.....	9
2.3.2. Podjela transformatora.....	15
2.3.3. Načini hlađenja transformatora .....	17
2.3.4. Fizikalni opis rada transformatora .....	18
2.3.5. Grupa spoja transformatora .....	25
2.3.6. Simetrično i nesimetrično opterećenje .....	27
<b>3. ANSYS MAXWELL PROGRAMSKI PAKET .....</b>	<b>28</b>
3.1. Metoda konačnih elemenata .....	31
<b>4. IZRADA GEOMETRIJSKOG MODELA U ANSYS MAXWELLU .....</b>	<b>33</b>
4.1. Priprema za izvođenje simulacija .....	33
4.2. Crtanje geometrije modela i odabir materijala .....	36
4.3. Dodjela izvora i graničnih svojstava .....	61
4.4. Postavke i provođenje simulacije .....	67
<b>5. SIMULACIJE I ANALIZA DOBIVENIH REZULTATA .....</b>	<b>73</b>
5.1. Prva simulacija .....	74
5.2. Druga simulacija.....	80
5.3. Treća simulacija.....	85
5.4. Četvrta simulacija .....	90
<b>6. ZAKLJUČAK .....</b>	<b>95</b>
<b>POPIS KORIŠTENIH OZNAKA I SIMBOLA.....</b>	<b>97</b>

<b>LITERATURA.....</b>	<b>99</b>
<b>SAŽETAK.....</b>	<b>101</b>
<b>ABSTRACT .....</b>	<b>101</b>
<b>ŽIVOTOPIS.....</b>	<b>102</b>
<b>PRILOZI .....</b>	<b>103</b>
Prilog P.4.1. ....	103
Prilog P.4.2. ....	104
Prilog P.4.3. ....	105
Prilog P.4.4. ....	106

## 1. UVOD

Kao što je poznato numeričke simulacije elektromagnetskih polja omogućuju točnije izračune u slučaju složenih struktura i uređaja. Razlog tome je što ove metode ne zahtijevaju upotrebu nadomjesnih shema (koje su manja ili veća aproksimacija) nego definiranje prostorne geometrije i svojstava materijala, pa zbog toga vjernije predstavljaju stvarni objekt u području matematičkog modela. Kako u novije vrijeme sa stanovišta zaštite zdravlja ljudi sve više ima govora o izlaganju elektromagnetskim poljima, ovakve simulacije omogućuju relativno jednostavno provođenje procjene polja u blizini transformatora i priključnih vodova. Ovakve simulacije su naročito interesantne za distribucijske trafostanice u urbanim sredinama smještenim blizu prostora gdje se zadržavaju i borave ljudi. Iz tog razloga su u ovome diplomskom radu odrađene simulacije u kojima je distribucijska trafostanica smještena u prizemlju zgrade te je promatran intenzitet magnetskog polja u prostoriji iznad trafostanice, odnosno u najosjetljivijem prostoru u blizini trafostanice gdje bi mogli boraviti ljudi.

### 1.1. Zadatak diplomskog rada

U diplomskom radu je potrebno prikazati postupak izrade modela distributivnog transformatora i priključnih vodova za provođenje simulacije u ANSYS Maxwell programskom alatu. Pri tome uzeti primjer geometrije transformatora dostupan u literaturi. Provesti simulacije na izgrađenom modelu za različite scenarije okoliša i opterećenja transformatora.

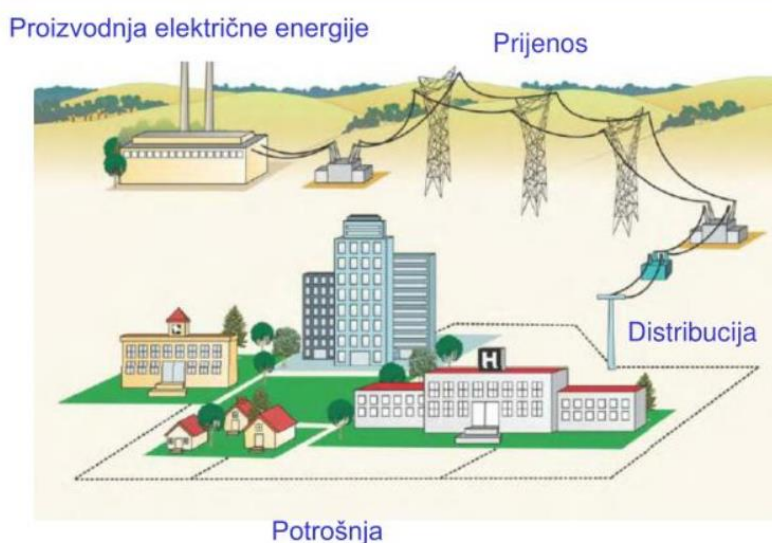
## 2. DISTRIBUTIVNE TRAFOSTANICE U URBANIM PODRUČJIMA

### 2.1. Općenito o elektroenergetskom sustavu

Elektroenergetski sustav ili skraćeno EES je daleko najvažniji sustav, najrasprostranjeniji te ujedno najpotrebniji i najskuplji sustav u industriji. Elektroenergetski sustav omogućuje proizvodnju, prijenos, distribuciju i potrošnju električne energije. Dakle, primarna zadaća mu je omogućiti pouzdanu i kvalitetnu opskrbu električnom energijom [1].

Kao što se vidi na slici 2.1. [2], elektroenergetski sustav se može podijeliti na 4 osnovne cjeline:

- Elektrane
- Prijenosna mreža
- Distribucijska mreža
- Potrošači



**Slika 2.1.** Elektroenergetski sustav

Elektrane su izvori električne energije, dakle u njima se proizvodi električna energija. Postoje razne vrste elektrana i načina za proizvodnju električne energije. Svaka elektrana ima električne generatore i blok transformatore. Prema [3], električni generatori služe za proizvodnju električne energije, dok blok transformatori služe za spoj generatora sa visokonaponskom mrežom, odnosno za transformaciju električne energije proizvedene u generatoru na naponski nivo voda na koji je elektrana priključena. Elektrane koje su većih snaga priključuju se na prijenosnu mrežu, dok se elektrane manjih snaga priključuju na distribucijsku mrežu ili direktno na instalacije potrošača električne energije.

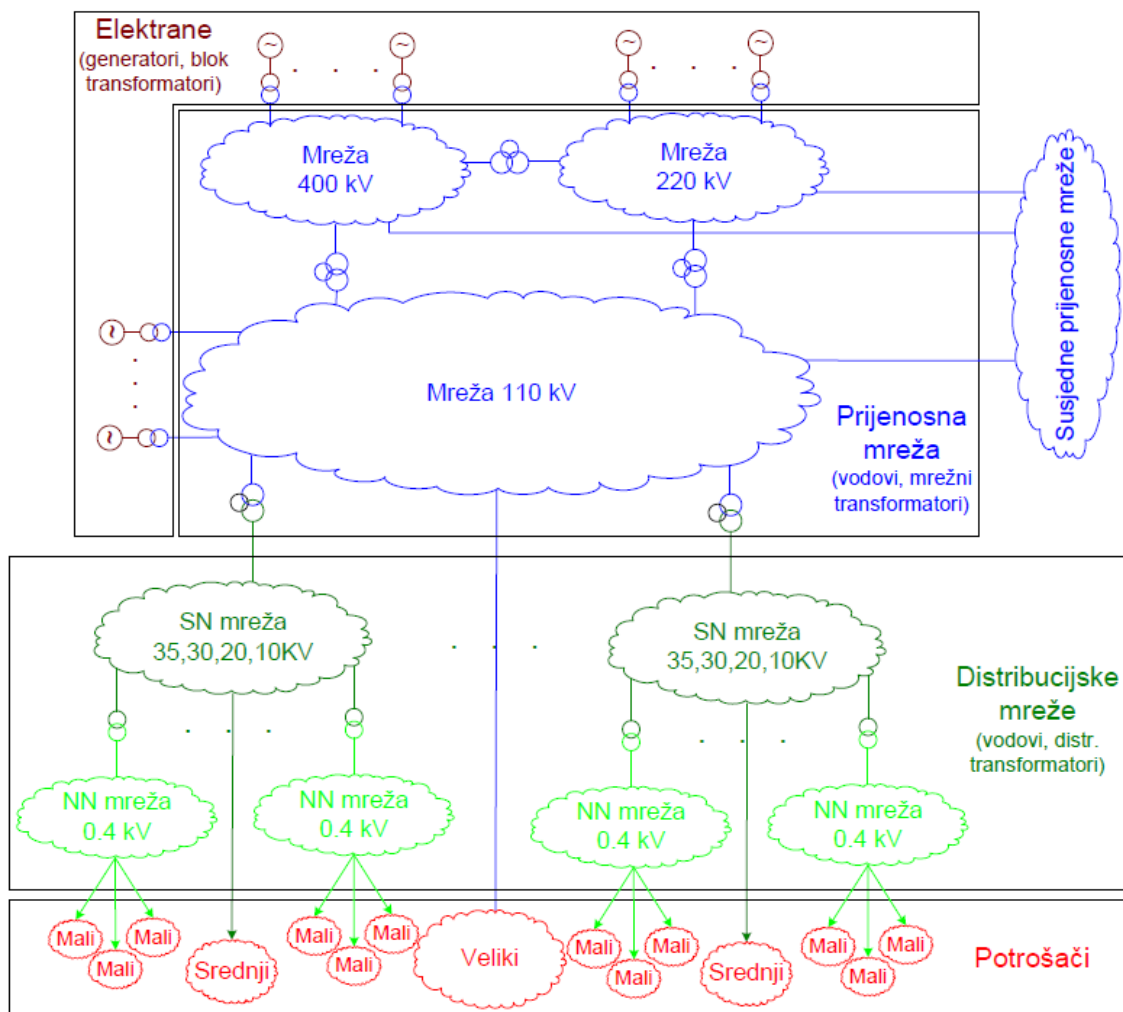
Prijenosna mreža kako joj i sam naziv govori služi za transport (prijenos) električne energije proizvedene u elektranama do distribucijske mreže ili većih potrošača. Dakle, veliki generatori preko transformatora injektiraju električnu energiju u prijenosnu mrežu, koja se dalekovodima prenosi do mjesta potrošnje. Tu se radi o naponima: 110kV, 220kV, 400kV i višim kako bi se smanjili gubici prilikom prijenosa. Prijenosna mreža se sastoji od zračnih i kablskih vodova te rasklopnih postrojenja. Vodovima se povezuju dva rasklopna postrojenje i između njih prenosi električna energija, najčešće se radi o velikim udaljenostima koje mogu biti od nekoliko kilometara do nekoliko stotina kilometara [3]. Prema [4], u rasklopna postrojenja ubrajamo transformatorske stanice i razdjelna postrojenja. Transformatorske stanice su čvorište vodova različitih razina napona te služe za transformaciju električne energije iz jednog naponskog nivoa u drugi uz pomoć mrežnih transformatora, dok su razdjelna postrojena čvorišta nekoliko vodova iste razine napona. Prema [3], mrežni transformatori su dakle transformatori koji transformiraju električnu energiju: između dvije podmreže u prijenosnoj mreži (npr. 400/220 kV, 400/100 kV, 220/110 kV), iz prijenosne mreže u distribucijsku mrežu (npr. 110/35 kV, 110/20 kV), iz prijenosne mreže u postrojenje nekog velikog industrijskog potrošača (npr. 110/6 kV). Prijenosne mreže su uglavnom trofazne mreže spojene u petlju te iz tog razloga mogu biti napajane sa više strana.

Prema [3], distribucijska mreža služi za distribuciju električne energije preuzete iz prijenosne mreže ili manje elektrane priključene na distribucijsku mrežu do krajnjih (srednjih i malih) potrošača. Prijenos snage se kod ovih mreža odvija na puno manjim udaljenostima u odnosu na prijenosnu mrežu (od nekoliko metara do nekoliko kilometara) te nemaju mogućnost dvostranog napajanja. Sastoji se također od zračnih i kablskih vodova te rasklopnih postrojenja koji su manje nazivne snage od onih u prijenosnoj mreži. Distribucijske mreže mogu biti: srednjenaponske (35kV, 20kV i 10kV) te niskonaponske (uglavnom 400V). Srednjenaponska mreža povezuje točke napajanja sa distributivnim transformatorskim stanicama, dok niskonaponska mreža povezuje distributivne transformatorske stanice sa potrošačima (npr. stambenim zgradama). Električna energija se transformira iz jednog naponskog nivoa u drugi preko distribucijskih transformatora: između dvije podmreže unutar distributivne mreže (npr. 35/10kV, 10/0.4kV) ili iz distributivne mreže u postrojenje nekog velikog industrijskog potrošača (npr. 35/6kV, 10/0.4kV).

Potrošači troše, odnosno koriste električnu energiju koju su preuzeli iz distribucijske ili prijenosne mreže za vlastite potrebe. Dakle potrošači preko nje napajaju svoje uređaje, odnosno različite vrste električnih trošila. Može se raditi o jednom većem potrošaču ili više manjih potrošača.

Prema [3], primarni izvori energije s odgovarajućim postrojenjima za pripremu energenata (fosilnih, nuklearnih itd.) ne spadaju u elektroenergetski sustav. Razlog tomu je što se nakon dobivanja sirovina i primarnih transformacija ti pretvoreni oblici energije mogu upotrijebiti u elektranama za proizvodnju električne energije, ali i za druge namjene.

Elektroenergetska mreža (EEM) je uži dio elektroenergetskog sustava kojeg čine glavni elementi postrojenja preko kojih se direktno proizvodi, prenosi, distribuira i troši električna energija. Radi se dakle o generatorima, vodovima, transformatorima i potrošačima. Danas su elektroenergetske mreže uglavnom trofazne izvedbe frekvencije 50 ili 60 Hz. To su omogućili izumi transformatora, asinkronog motora i višefaznih struja koji su izbacili iz upotrebe istosmjernu i jednofaznu struju kao i različite frekvencije. Ti izumi su također doveli do toga da se elektroenergetske mreže izgrađuju tako da povezuju više elektrana i potrošačkih područja, a ne da jedna elektrana napaja samo jednu grupu potrošača [3]. Na slici 2.2. [3] je prikazan izgled elektroenergetske mreže.



Slika 2.2. Elektroenergetska mreža

## 2.2. Distribucijske trafostanice

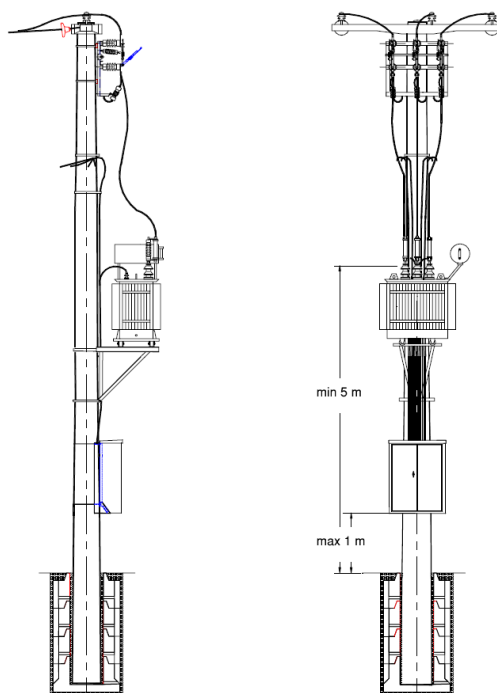
Transformatorske stanice ili kraće trafostanice su dio elektroenergetskog sustava koji služi za prijenos električne energije. Trafostanice ovisno o potrebi pretvaraju više razine napona na niže i obrnuto. Prema [5], za prijenos električne energije trafostanice pretvaraju napon na viši nivo, kako bi prilikom prijenosa bilo što manje gubitaka. Podizanjem razine napona za prijenos iste snage potrebna je manja jakost električne struje, a takva struja omogućava smanjenje presjeka vodiča i uzrokuje manje padove napona na dugačkim vodovima, jer je pad napona proporcionalan jakosti električne struje kroz vodič. Zato se električna energija isporučena iz elektrana sa visokog napona transformira na vrlo visoki napon, uglavnom se radi o naponima 200kV i 400kV. Takva se energija zatim preko visokonaponskih dalekovoda i vodova prenosi do mjesta potrošnje. Trafostanice se koriste i za snižavanje napona sa vrlo visokih napona na visoke napone, nakon čega se električna energija prenosi u naselja ili blizine naselja do manjih distribucijskih transformatorskih stanica koje snižavaju napone na 230V za jednofaznu ili na 400V za trofaznu struju.

Distribucijske trafostanice se prema literaturi [3] dijele na:

- trafostanice SN/NN – povezuju srednjenaponsku i niskonaponsku mrežu (odnosno 10/0.4 kV, 20/0.4 kV i rjeđe 35/0.4 kV)
- trafostanice SN/SN – povezuju dvije srednjenaponske mreže (tj. 35/10 kV ili 35/20 kV)
- u širem smislu i na trafostanice VN/SN - povezuju visokonaponsku i srednjenaponsku mrežu (tj. 110/35 kV, 110/20 kV ili 110/10 kV)

Trafostanice SN/NN mogu biti [3]:

- stupne ili skraćeno STS – radi se o najčešćoj izvedbi trafostanice, postavljene su na posebno izvedenom stupu nadzemne 10(20) kV mreže. Manje su snage, 50 do 250kVA. Slika 2.3. [3] prikazuje izgled jedne takve izvedbe STS-e.
- izgrađene u nekom posebnom građevinskom objektu - upotrebljavaju se redovito u gradskim (kabelskim) mrežama i veće su snage (400 do 1000 kVA, 2\*630 kVA, 2\*1000 kVA i slično). Najčešće se izvode kao: tzv. „tornjić“ (stare izvedbe), kontejnerska trafostanica (KTS), kontejnerska betonska trafostanica (KBTS), montažna (armirano) betonska trafostanica (MBTS), integrirana unutar zgrade ili građena kao poseban objekt. Primjer jedne MBTS-e nalazi se na slici 2.4. [6].



**Slika 2.3.** Stupna trafostanica (STS)



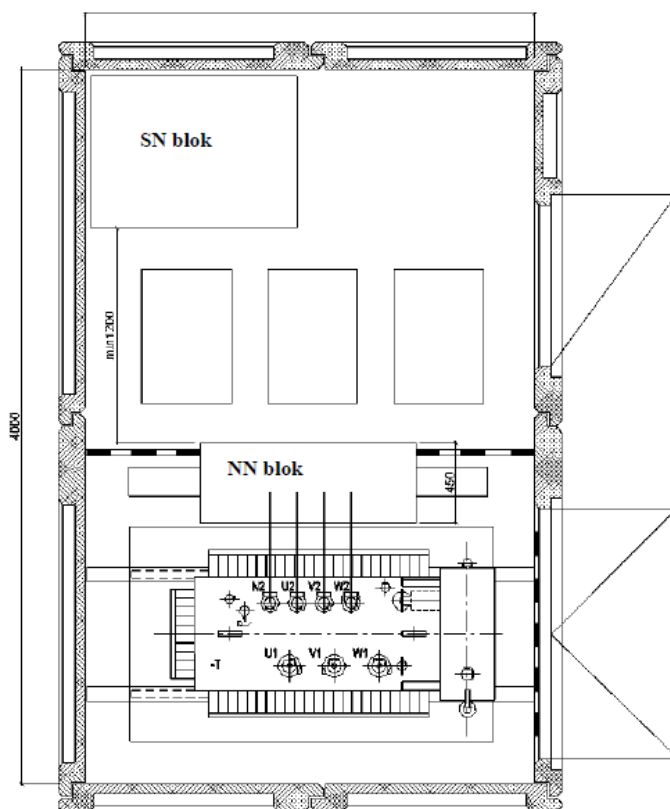
**Slika 2.4.** Montažno betonska trafostanica (MBTS)

Prema [3], TS SN/NN imaju jedan ili više transformatora 10(20)/0.4 kV, a osnovni elementi su:

- građevinski dio, odnosno noseći stup
- sustav uzemljenja i gromobranske zaštite
- transformator suhi ili uljni, snage 50 do 1000 kVA, grupa spoja za veće snage Dyn ili Yzn za manje snage
- srednjenaponsko rasklopno postrojenje sa običnim ili učinkim rastavljačima, koje može biti klasično zrakom izolirano ili SF6 postrojenje, te odvodnicima prenapona ako je priključak sa zračne mreže



- niskonaponsko rasklopno postrojenje, najčešće s prekidačem u transformatorskom polju i osiguračima u vodnim poljima te uređajima za mjerenje, zaštitu itd.
- ulazni srednjenaponski podzemni/zračni kablovi i izlazni niskonaponski kablovi koji su povezani direktno sa niskonaponskom mrežom zgrade
- pomoćni sustavi poput sustava istosmjernog napajanja, rasvjete, klimatizacije, protupožarna oprema i ostalo.



**Slika 2.5.** Raspored unutar distributivne trafostanice TS 10(20)/0,4 kV

Slika 2.5. [3] prikazuje primjer razmještaja glavnih dijelova u trafostanici TS 10(20)/0,4 kV, može se uočiti da su SN i NN sklopni blok odvojeni međusobno i od transformatora, jer je uglavnom trafo polje u jednoj prostoriji, dok sklopni aparati budu u drugoj prostoriji. Prema [5], trafostanice dakle u građevinskom objektu mogu imati jedan ili više transformatora, najčešće 10(20)/0,4 kV te imaju jednostavan sustav zaštite. Svaki transformator napaja po jednu grupu niskonaponskih izvoda. Ako dođe do kvara na jednom transformatoru drugi može napajati sve niskonaponske izvode ako ima dovoljno snage te se termičkom zaštitom štiti od preopterećenja. Distributivna trafostanica dakle, opskrbljuje električnom energijom jednu veću ili više manjih zgrada.

## 2. DISTRIBUCIJSKE TRAFOSTANICE U URBANIM PODRUČJIMA

Prema [3], trafostanice SN/SN se ne rade kao tipski izvodi, ali je oprema najčešće standardizirana. Također su i jednopolne sheme standardizirane, no izuzetak su složene gradske trafostanice s velikom instaliranom snagom. Ove transformatorske stanice često imaju po 2 transformatora 35/10(20) kV, svaki instalirane snage 2,5 do 16 MVA, grupe spoja Dy5 ili Yd5. Ako je potrebno da napajaju veliku kabelsku mrežu, zvjezdište transformatora se uzemljuje preko otpornika ili prigušnice za uzemljenje. Oba srednjenaponska postrojenja mogu biti zrakom izolirana ili konstruirana kao SF6. Sabirnice mogu biti jednostruke, jednostruke sekcionirane sa sekcijским rastavljačem te dvostruke. Ostali dijelovi su isti kao u trafostanice SN/NN.

Trafostanice VN/SN se također ne rade kao tipski izvodi, one napajaju srednjenaponsku distribucijsku mrežu, ali je oprema najčešće standardizirana, kao i jednopolne sheme kod većine jednostavnih trafostanica. One napajaju srednjenaponsku distribucijsku mrežu, često imaju 2 transformatora 110/x kV (ponekad jedan ili tri). Zvjezdište transformatora je na primaru kruto uzemljeno, dok je na sekundaru uzemljeno preko otpornika ili prigušnice za uzemljenje. Sabirnice mogu biti jednostruke sekcionirane sa sekcijским rastavljače, dvostruke te dvostruke s pomoćnim sabirnicama [3].

Distribucijska trafostanica sadrži opremu, koja može ako se nepravilno postavi, bukom ili požarom također ugroziti životnu sredinu stanovništva koji se nalazi u blizini. Zato se uglavnom realizira kao izdvojeni objekt, izuzetak su posebni slučajevi kada se postavlja u stambenu, poslovnu ili zgradu neke druge namjene. Prije puštanja u rad moraju biti zadovoljeni svi tehnički uvjeti i norme. Primjer jedne takve trafostanice smještene (integrirane) u stambenoj zgradi nalazi se na slici 2.6 [7].



**Slika 2.6.** Distributivna trafostanica ugrađena u zgradu

### 2.3. Transformatori

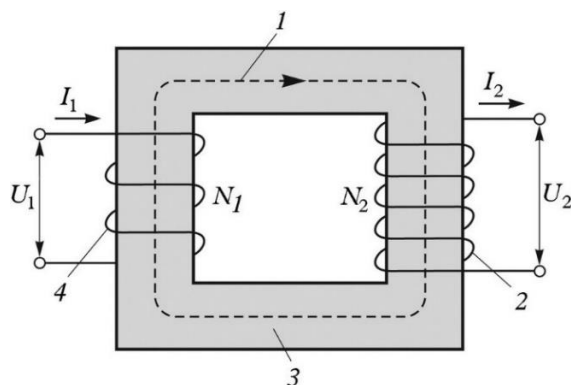
Uloga transformatora u elektroenergetskom sustavu je velika. Transformatori su električni, odnosno elektromagnetski uređaji bez pokretnih dijelova, koji dovedenu izmjeničnu električnu energiju pretvaraju (transformiraju) u magnetsku, a zatim tu magnetsku energiju ponovno u električnu energiju. Cilj te pretvorbe je promjena naponske, a time i strujne razine, dok frekvencija ostaje nepromijenjena. Transformator dakle radi samo ako mu se dovede promjenjivi napon ( $U$ ) ili struja ( $I$ ) [8]. Slika 2.7. je napravljena u programu MS Paint te prikazuje pretvorbu energije u transformatoru, gdje je transformator prikazan kao blok u kojem se nalazi magnetska energija.



Slika 2.7. Pretvorba energije u transformatoru

#### 2.3.1. Dijelovi transformatora

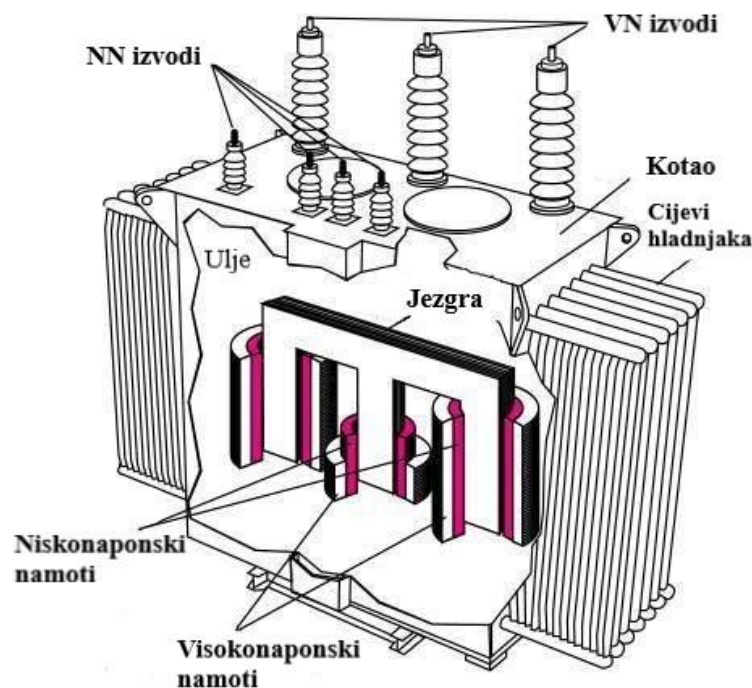
Transformator se uglavnom sastoji od magnetske jezgre na koju su namotana najmanje 2 svitka koji su preko nje međusobno povezani magnetskim tokom, a zovemo ih namoti transformatora. Namot priključen na izvor napajanja se zove primar, dok se namot na koji je priključeno trošilo zove sekundar. Namoti su međusobno izolirani (izuzetak su autotransformatori) te su također izolirani prema jezgri i konstrukciji. Željezna jezgra i namoti skupa čine aktivni dio transformatora koji obavlja proces pretvorbe (transformacije) električne energije [8]. Shematski prikaz glavnih (aktivnih) dijelova transformatora se nalazi na slici 2.8. [9], gdje je s 1 označen magnetski tok, sa 2 sekundarni namot, sa 3 magnetska jezgra te broj 4 označava primarni namot transformatora .



Slika 2.8. Shema idealnog transformatora

Uz prethodno spomenutu pretvorbu energije, transformatori obavljaju razne zadaće poput galvanske izolacije električnih krugova, prijenosa i distribucije električne energije. Transformatori koji se koriste u elektroenergetskom sustavu za prijenos i distribuciju zovu se energetske transformatori te će ovdje prije svega biti riječ o njima. Osim aktivnog dijela transformatora postoje konstrukcijski i izolacijski dijelovi. Na slici 2.9. [10] prikazan je izgled energetskog transformatora te prikaz svih osnovnih dijelova transformatora. Transformator se dakle sastoji od:

- jezgre,
- primarnog i sekundarnog i (tercijarnog) namota,
- VN i NN izvoda,
- kotla,
- izolacije,
- rashladnog sustava,
- dijelova za učvršćivanje i dr.



**Slika 2.9.** Dijelovi transformatora

Kućište energetskog transformatora ili kotao je dio transformatora u kojem su smješteni ostali dijelovi transformatora poput jezgre i namota. Kotao mora biti potpuno (nepropusno) zatvoren, jer se rashladni medij (ulje ili zrak) također nalazi u njemu. Najčešće se izrađuje od čeličnog lima. Sa bočnih strana može imati ugrađena rebra (transformatora snage veće od 30 kVA), cijevi ili radijatore, kako bi se toplina koju je uzeo rashladni medij od namota što prije predala okolini [11].

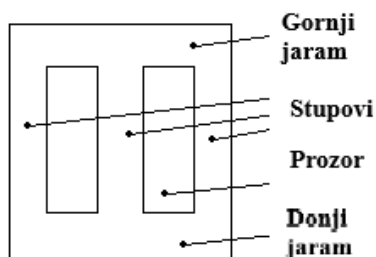
Prema [11], na donjoj strani kotla se nalazi otvor za ispuštanje ulja. Često su skroz na dnu napravljeni kotači kako bi transport transformatora bio što lakši. Na gornjoj strani kotla je poklopac koji je hermetički dobro zatvoren. Na poklopcu se najčešće nalazi konzervator u obliku valjkaste posude, termometar, kuke koje služe za vađenje jezgre s namotima ukoliko dođe do kvara te visokonaponski i niskonaponski izvodi (provodni izolatori, priključci). Provodni izolatori služe za spoj namota unutar transformatora s vanjskim vodičima, odnosno s mrežom. Izrađuju se od porculana koji su u sredini šuplji, u sredini se nalazi šipka koja spaja unutarnje krajeve namota s vanjskim vodičima. Svaki kotao se treba prilikom postavljanja dobro uzemljiti.

Termometar pokazuje temperaturu gornjeg sloja ulja. Kod uljnih transformatora se ugrađuje valjkasti konzervator koji je preko čeličnih cijevi vezan s kotlom (Sl.2.16.). U ulje ne smije ući voda (vlaga) koja uzrokuje starenje ulja i smanjuje njegovu dielektričnu čvrstoću te u tom slučaju stvara talog koji može uništiti ostalu izolaciju. Prilikom prolaska električne struje kroz namotaje stvara se toplina koja se mora odvesti pomoću hlađenja. To hlađenje se kod uljnih transformatora obavlja uz pomoć ulja, dok se kod suhih transformatora obavlja zrakom. Povišenjem temperature ulja povećava se i njegov volumen te se iz tog razloga kod velikih transformatora ugrađuje konzervator koji omogućava širenje ulja. U slučaju smanjenja volumena ulja, u konzervator ulazi zrak koji ne smije sadržavati vlagu. Taj se problem riješio dodavanjem dehidratora koji je također spojen s konzervatorom pomoću čelične cijevi. Dehidrator upija svu vlagu iz zraka koji ulazi te u konzervator ulazi samo potpuno suhi zrak. Visina ulja se kontrolira uz pomoć uljokaza koji se nalazi na konzervatoru ili na kotlu [11] i [12].

Prema [8] i [13], jezgra transformatora se danas uglavnom izgrađuje od visokokvalitetnih hladnovaljanih orijentiranih transformatorskih limova. Kako bi se smanjila struja magnetiziranja (uzbudna struja) uzima se što kvalitetniji lim sa velikom permeabilnosti. Transformator se projektira tako da mu magnetska indukcija u jezgri pri nazivnom naponu ne prelazi vrijednost od 1,8 T, zato što pri većim indukcijama u limu struja magnetiziranja izrazito raste. U svrhu smanjenja gubitaka koji nastaju zbog vrtložnih struja izgrađuju se sitnozrnati limovi debljine od 0,23 mm do 0,35 mm koji su međusobno odvojeni i električni izolirani. Izolaciju tvori vrlo tanki sloj fosfata stavljen na obje strane lima. Materijal jezgre (limova) je najčešće orijentirani električni čelik koji se još zove silikonski čelik ili trafo čelik. Pri indukciji od 1,5 T specifični gubici su mu oko 0,60 W/kg. Zbog hladnog valjanja legiranje silicijem se smanjuje ispod 3,5% Si, time su se malo povećali gubici od vrtložnih struja, ali su se prepolovili gubici zbog histereze (manja je površina histereze) prema onima kod toplovaljanih limova. Za tako izgrađenu jezgru se kaže da je lamelirana.

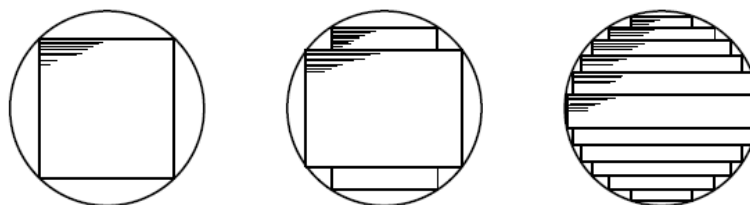
Orijentirani električni čelik, poželjniji je od ne-orijentirane vrste, jer je magnetsko polje kod jezgre transformatora i u indukcijskim jezgrama u istom smjeru. Dok kod rotacijskih strojeva (npr. asinkronih motora) nema koristi od orijentiranog čelika. Zato se orijentirani električni čelik koristi u energetskim, odnosno distribucijskim transformatorima.

Jezgra se sastoji od stupova i jarmova, te je uglavnom pravokutne izvedbe. Stupovi nose namote, jaram povezuje stupove, a otvor između stupova i jarmova se zove prozor jezgre (Sl.2.10. [11]).



**Slika 2.10.** Jezgra transformatora

Stupovi prema [8], imaju stepenast oblik te se popunjavaju paketima limova odgovarajuće širine kako bi prostor između stupa i namota bio što više popunjen. Limovi moraju biti dobro stegnuti kako bi činili jedno čvrsto tijelo. Ispunjenost tog prostora se označava sa koeficijentom ispune  $k_{Fe}$ , koji se određuje prema jednadžbi (2-1) te njegov iznos mora biti što bliže 1 (kod hladnovaljanih limova iznos uglavnom 0,96). Na slici 2.11. [13] nalaze se tri različite izvedbe stupa: lijeva je kvadratna, srednja je križna, a desna stepeničasta izvedba koja se koristi kod najvećih transformatora i ima najveći faktor ispune. U jezgrine stupove se još ostavlja mjesta za uzdužni kanal širine od najmanje 6 mm za cirkulaciju ulja, što služi za bolje hlađenje jezgre (najčešće 2 kanala). Dok se kod velikih snaga predviđa i poprečni kanal širine 10 do 15 mm.

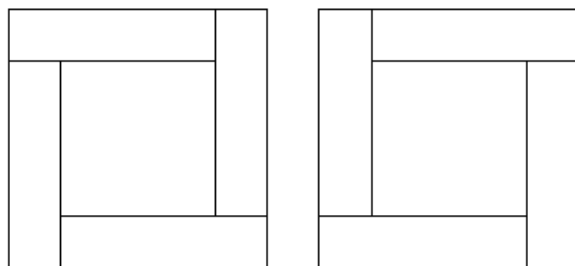


**Slika 2.11.** Prikaz slaganja limova na stupu jezgre

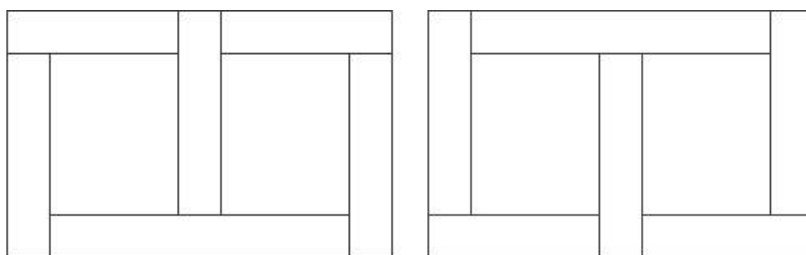
$$k_{Fe} = \frac{S_{Fe}}{S} \quad (2-1)$$

gdje je:  $k_{Fe}$  – koeficijent ispune,  $S_{Fe}$  površina presjeka željezne jezgre [ $m^2$ ], a  $S$  površina presjeka opisanog kruga oko magnetske jezgre [ $m^2$ ].

Na slikama 2.12. i 2.13. [14] je prikazano slaganje limova u jezgri jednofaznog i trofaznog transformatora, koji je takav da se limovi prekrivaju. Limovi jednog sloja prekrivaju zračni raspor drugog sloja. Na slikama je sa lijeve strane prikazan prvi sloj, dok je na desnoj strani prikazan drugi sloj. Treći sloj bi izgledao kao prvi i tako ide redom. Ovaj način slaganja se radi kako bi se smanjio zračni raspor u jezgri te samim time i struja magnetiziranja. Magnetski tok kod orijentiranih limova, pri pravom slaganju lima, nailazi na povećan magnetski otpor kod prijelaza sa stupa na jaram i obrnuto [8].

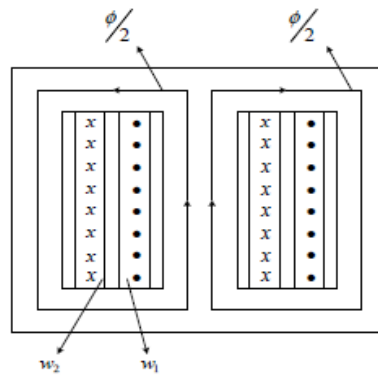


**Slika 2.12.** Slaganje limova jednofaznog transformatora

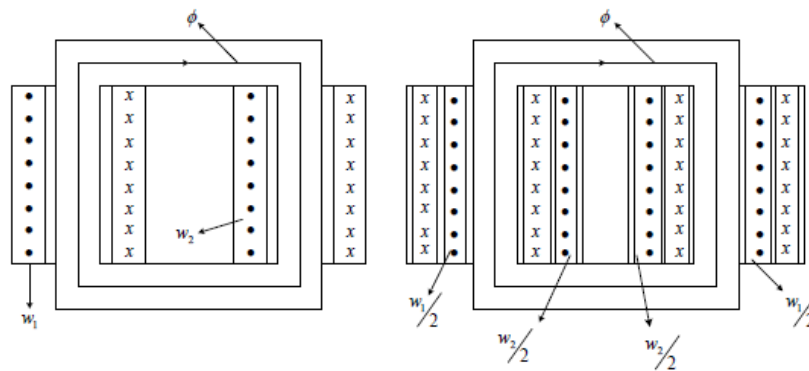


**Slika 2.13.** Slaganje limova trofaznog transformatora

Transformator ima gornjonaponski, donjonaponski i ponekad srednjenaponski, tj. primarni, sekundarni i tercijarni namot. Prema [13], namoti se kako je već rečeno postavljaju jedan preko drugog oko stupa. Na stup prvo dolazi donjonanaponski namot zbog izolacijskih razloga (iskrenje namota prilikom rada transformatora), a oko njega ide gornjonaponski namot. Postoje dvije osnovne konstrukcijske izvedbe transformatora koje se razlikuju prema smještaju namota na jezgri, a to su: ogrnuti i jezgrasti tip. Kod ogrnutog transformatora su namotaji smješteni oko srednjeg stupa ili stupova (u slučaju da magnetska jezgra ima više stupova), a kod jezgrastog (stupnog) tipa su namoti smješteni na svakom stupu jezgre. Na slikama 2.14. i 2.15. [13] nalazi se prikaz ogrnute i jezgraste izvedbe transformatora. Namotaji su najčešće izrađeni od vodiča iz čistog elektrolitskog bakra, no ponekad su napravljeni i od aluminijskih. Okrugli vodiči se koriste do promjera oko 3 mm, dok se za veće presjeke koriste pravokutni vodiči.



Slika 2.14. Ogrnuti transformator



Slika 2.15. Jezgrasti transformator

Izolacija ima ulogu izoliranja zavoja iste faze, između različitih namota te između namota i kućišta transformatora [3]. Izolacija je najčešće kombinacija transformatorskog ulja i celuloze (papir ili prešpan) u slučaju uljnih transformatora, tj. čvrste izolacije (staklo, silikon, smola i dr.) i zraka kod suhih transformatora. Transformatorsko ulje zbog svog velikog specifičnog toplinskog kapaciteta jako dobro vodi toplinu (5 puta bolje od zraka) te je jako dobar rashladni medij uz to što služi kao izolacija između aktivnog dijela transformatora i kotla. Međutim, ulje je zapaljivo i lako gori te se zato izbjegava njihovo korištenje na mjestima poput bolnica, škola, brodova itd. Limovi jezgre su međusobno odvojeni vrlo tankim slojem fosfata. Izolacija vodiča između namota je najčešće lak ili papir. Izolacijski materijali su najosjetljiviji dijelovi transformatora zbog male otpornosti na visoke temperature [11].

Dijelovi za učvršćivanje, prema [3], služe za učvršćivanje aktivnog dijela transformatora zbog pojave aksijalnih i radijalnih sila među zavojima namota prilikom rada te za što bolju kompaktnost. Transformator se sastoji od ponekih manjih (pomoćnih) dijelova i pribora kao što su: natpisna pločica, regulator napona, Buchholzov relej, priključak za uzemljenje itd.



### 2.3.2. Podjela transformatora

Prema [3], transformatore možemo podijeliti prema: snazi (vrsti primjene), broju faza i načinu hlađenja. S obzirom na vrstu primjene transformatori se dijele na: 1.) energetske, 2.) mjerne transformatore i 3.) specijalne (transformatori za zavarivanje, za lokomotive, za pretvaračke pogone itd.).

Energetski transformatori se još zovu transformatori snage, uglavnom se koriste za prijenos i distribuciju električne energije. Postoje 3 vrste energetske transformatora:

- Blok (generatorski) transformatori – koriste se za spoj generatora s mrežom, gdje je s generatorske strane niži napon (primar), dok je sekundar transformatora spojen na mrežu,
- Mrežni transformatori – koriste se za povezivanje dvaju različitih naponskih razina u prijenosnoj mreži (npr. 400/220 kV, 400/110 kV, 220kV) ili za spajanje prijenosne i distribucijske mreže (npr. 110/ 35(30,20,10) kV),
- Distribucijski transformatori – koriste se za povezivanje dvaju različitih nivoa u distribucijskoj mreži (npr. 35(30)/10(20) kV, 35(30)/0.4 kV, 10(20)/0.4 kV).

Mjerni transformatori su manji transformatori i dijele se na [3]:

- Naponske – koriste se za snižavanje naponske razine do razine (npr. 100 V) pri kojoj se napon može mjeriti konvencionalnim mjernim uređajima. Sekundar ovih transformatora je uglavnom slabo opterećen, jer su na njega spojeni različiti releji te mjerni uređaji za mjerenje napona.
- Strujne – koriste se za snižavanje strujne razine do razine (npr. 1 A ili 5 A) pri kojoj se struja može mjeriti konvencionalnim mjernim uređajima. Sekundar ovih transformatora je uglavnom slabo opterećen, jer su na njega spojeni različiti releji te mjerni uređaji za mjerenje napona.

S obzirom na broj faza transformatori se dijele na [3]:

- Jednofazne – oni pretvaraju napon ili struju samo jedne faze. Za pretvaranje trofaznog napona ili struje može se koristiti kombinacija od tri jednofazna transformatora, no ta opcija nije ekonomski prihvatljiva iz razloga što se tada troši puno više materijala (željeza) u odnosu na trofaznu izvedbu.
- Trofazne – oni pretvaraju napon ili struju trofaznog sustava. Prema broju i vrsti namota, transformatori se dijele na:
  - dvonamotne (dvije naponske razine),
  - tronamotne (tri naponske razine),
  - autotransformatore (transformatore u štednom polju) – oni imaju po jedan namot za svaku fazu, te su karakteristični po uštedi bakra.
- Višefazni – oni pretvaraju napon ili struju višefaznog sustava.

S obzirom na vrstu hlađenja transformatori se dijele na [13]:

- Suhe – kod njih je medij za hlađenje zrak koji prirodnim ili prisilnim strujanjem zraka hladi transformator. Manje su učinkoviti od uljnih transformatora, ali su i sigurniji jer nisu zapaljivi, pa se koriste na mjestima poput bolnica i škola. Izvode se za manje snage i napone do 15 kV. Na slici 2.16. [15] je prikazan primjer suhog transformatora
- Uljni – kod njih je medij za hlađenje transformatorsko ulje koje je bolji izolator i bolje odvodi toplinu s aktivnog dijela transformatora u odnosu na zrak. Veće su snage te zbog ulja sadrže kotao (Sl.2.17. [16]). Mana mu je što postoji opasnost od zapaljivanja ulja.



**Slika 2.16.** Suhi transformator



**Slika 2.17.** Uljni transformator

### 2.3.3. Načini hlađenja transformatora

Kako raste snaga transformatora tako rastu njegove dimenzije i gubici. Veći transformatori se iz tog razloga teže hlade u odnosu na manje transformatore, te oni moraju imati složeniji sustav hlađenja. Hlađenje transformatora je jako bitno jer se tako produžuje životni vijek transformatora. Postoji pravilo označavanja načina hlađenja transformatora. Dakle, način hlađenja se označava najčešće sa 4 slova (suhi transformatori su uglavnom označeni sa 2 slova):

1. Rashladno sredstvo namota,
2. Način hlađenja namota,
3. Rashladno sredstvo vanjskog hlađenja,
4. Način hlađenja za vanjsko rashladno sredstvo.

Hlađenje se provodi na 3 različita načina:

- N – prirodno,
- F – prisilno,
- D – automatizirano.

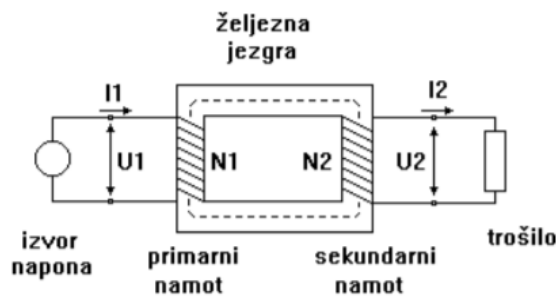
Rashladno sredstvo može biti: O – mineralno ulje, A – zrak, L – sintetsko ulje, G – plin, W – voda i S – kruti materijal.

Prema tom pravilu se kombinacijom određenih slova zna kakvu vrstu hlađenja ima transformator. Primjer nekih od najčešćih načina hlađenja su:

- ONAN – hlađenje prirodnim strujanjem ulja iznutra (oko namota) te prirodnim strujanjem zraka s vanjske strane (često se koristi za uljne transformatore do 20 MVA),
- ONAN/ONAF – način hlađenja gdje je do 80% snage ONAN te se nakon toga automatski uključuju vanjski ventilatori,
- OFAF – hlađenje prisilnim strujanjem ulja iznutra i zraka izvana
- ODWF – hlađenje namota prisilno usmjerenim strujanjem ulja u kotlu te prisilnim strujanjem vode (koristi se za najveće transformatore),
- AN – prirodno strujanje zraka (suhi transformatori bez zaštitnog kućišta),
- AF – prisilno strujanje zraka (za suhe transformatore većih snaga),
- ANAN – prirodno strujanje zraka iznutra i izvana (suhi transformator sa zaštitnim kućištem).

### 2.3.4. Fizikalni opis rada transformatora

Prema [8], transformatori kao i svi električni strojevi su elektromagnetski uređaji, dakle njihovo djelovanje se opisuje električnim i magnetskim pojavama. Te dvije fizikalne pojave su usko povezane zakonom elektromagnetske indukcije (Faraday-Lenzov zakon) i zakonom protjecanja (Amperov zakon). Nema električnih pojava bez magnetskih i obrnuto. Zato da bi se mogao shvatiti način rada transformatora, moraju se uz te dvije fizikalne pojave znati i zakoni poput: fizikalnih zakona strujnih i magnetskih krugova, zakona elektromagnetske samoindukcije i međuindukcije koji su objašnjeni u daljnjem tekstu. Princip rada transformatora najbolje je objasniti na primjeru idealnog transformatora u kojem su zanemareni svi gubici i struja magnetiziranja.



**Slika 2.18.** Princip rada transformatora

Slika 2.18. [11] prikazuje shemu idealnog transformatora (jednofaznog) pomoću koje je opisan princip rada transformatora. Broj zavoja primarnog namota je označen s  $N_1$ , a sekundarnog je sa  $N_2$ . Vidi se da je primarni namot transformatora priključen na izvor napona  $u_1$  koji mora biti izmjeničan, kako bi se električna energija prenijela na sekundarnu stranu transformatora, na kojoj je priključeno trošilo. Dakle, izvor izmjeničnog sinusnog napona efektivne vrijednosti  $U_1$  potjera izmjeničnu sinusnu struju  $i_1$  kroz primarni (gornjonaponski) namot, ta struja stvara promjenjivi magnetski tok  $\Phi_1$ . Promjenjivi magnetski tok  $\Phi_1$  u zavojima gornjonaponske zavojnice inducira elektromotornu silu samoindukcije ili napon samoindukcije  $e_{1s}$  efektivne vrijednosti  $E_1$  [8] i [11]. Elektromagnetska indukcija se temelji na Faraday-Lenzovom zakonu koji kaže da je inducirani napon u zatvorenoj petlji jednak negativnoj promjeni magnetskog toka istom tom petljom [8]:

$$\varepsilon_i = - \frac{d\Phi}{dt} \quad (2-2)$$

gdje je:

$\varepsilon_i$  – inducirana elektromotorna sila u zavoju (inducirani napon) [V],

$\frac{d\Phi}{dt}$  – vremenska promjena magnetskog toka [Wb/S].

Ta promjena magnetskog toka je bitan uvjet za elektromagnetsku indukciju, sasvim je nebitno na koji način je došlo do promjene. Inducirani napon ima takav polaritet da u zatvorenoj petlji stvori struju koja se svojim magnetskim tokom protivi promjeni magnetskog polja koju je izazvala indukcija. Piše se malim slovom zato što je promjenjiv s vremenom, a mjerna jedinica je volt [V]. Inducirani napon samoindukcije u zavojnici (za navedeni primjer na primaru) glasi:

$$e_{1s} = -N_1 \cdot \frac{d\Phi_1}{dt} = -\frac{d\psi_1}{dt} \quad (2-3)$$

gdje je:  $e_{1s}$  – inducirani napon samoindukcije primara [V],  $N_1$  – broj zavoja primara,  $\Phi_1$  – magnetski tok koji je stvorila struja primara  $i_1$  [Wb], a  $\psi_1 = N_1 \Phi_1$  [Wb] je ulančeni tok zavojnice primara.

Nadalje prema [17], budući da se oba namota nalaze na istoj željeznoj jezgri transformatora, izmjenični magnetski tok  $\Phi_{21}$  prolazi i kroz zavojne sekundarnog (donjonaponskog) namota te na njemu inducira napon međuindukcije  $e_{2m}$  efektivne vrijednosti  $E_2$ . Vrijednost  $e_{2m}$  je elektromotorna sila međuindukcije druge zavojnice, koju je izazvao promjenjivi ulančani tok  $\psi_{21}$ , tj. promjena struje  $i_1$  prve zavojnice. Ukoliko je na sekundaru priključeno nekakvo trošilo, taj inducirani napon  $e_{2m}$  će potjerati određenu struju  $i_2$  kroz zavojnice sekundara te kroz trošilo.

$$e_{2m} = -N_2 \cdot \frac{d\Phi_{21}}{dt} = -\frac{d\psi_{21}}{dt} \quad (2-4)$$

gdje je:  $e_{2m}$  – inducirani napon međuindukcije sekundara [V],  $N_2$  – broj zavoja sekundara,  $\psi_{21}$  – promjenjivi ulančani tok zavojnice primara koji obuhvaća i zavojne sekundara [Wb].

Dakle, međudjelovanje dvije ili više zavojnice koje su spojene zajedničkim magnetskim tokom zove se međuindukcija. Nakon što je stvorena struja  $i_2$  vrijedi i obrnuti slučaj. Promjenom struje  $i_2$  stvara se izmjenični magnetski tok sekundarne zavojnice  $\Phi_2$  koji inducira napon samoindukcije sekundara  $e_{2s}$ . Izmjenični magnetski tok  $\Phi_2$  prolazi zbog zajedničke magnetske jezgre i kroz zavojne primara, označen sa  $\Phi_{12}$  te na njemu inducira napon međuindukcije prve zavojnice  $e_{1m}$ .

Prema [8], vrijednosti tih induciranih napona se mogu i drugačije zapisati uz pomoć zakona protjecanja, odnosno Amperovog kružnog zakona koji kaže da je izvor magnetskog polja električna struja, tj. električni naboj u gibanju. Uslijed prolaska struje kroz zavojnicu stvara se magnetski tok koji je proporcionalan toj struji. Tako da je i ulančani tok proporcionalan struji, a to se iskazuje preko jednadžbe (2-5):

$$N\Phi = \psi = Li \quad (2-5)$$

gdje je  $L$  faktor proporcionalnosti (koeficijent samoindukcije), odnosno induktivitet [H]. Na taj način se dobije direktna povezanost struje i induciranog napona prema jednadžbi (2-6) koja glasi:

$$e_i = -L \cdot \frac{di}{dt} \quad (2-6)$$

Prema [8], induktivitet  $L$  je dakle ulančani tok uzbuđen kod struje od 1 ampera, no on se može odrediti i prema jednadžbi (2-7). Jednadžba pokazuje da je induktivitet proporcionalan kvadratu broja zavoja  $N^2$  i obrnuto proporcionalan magnetskom otporu  $R_m$  [A/Wb]. Svojim magnetskim otporom se stvari opire prolasku magnetskog toka.

$$L = \frac{N^2}{R_m} \quad (2-7)$$

No, to vrijedi samo za linearne krugove, kod nelinearnih magnetskih krugova vrijedi jednadžba (2-8) u kojoj se uzima u obzir i nelinearnost induktiviteta, što je zapravo stvarni slučaj za magnetske jezgre od feromagnetskih materijala [8]:

$$e_i = - \frac{d(L \cdot i)}{dt} \quad (2-8)$$

Kako je već rečeno, prolaskom izmjenične struje kroz zavojnicu stvara se magnetski tok, koji se računa prema jednadžbi (2-9), koja glasi [8]:

$$\Phi = B \cdot S = \mu \cdot \frac{Ni}{l} \cdot S \quad (2-9)$$

gdje je:  $B$  – magnetska indukcija (gustoća magnetskog toka) [T],  $S$  – površina presjeka kroz koju se zatvara magnetski tok [ $m^2$ ],  $N$  – broj zavoja,  $i$  – jakost električne struje [A],  $l$  – duljina jezgre [m],  $\mu$  – permeabilnost materijala [Vs/Am].

Permeabilnost (propusnost) materijala  $\mu$  je sposobnost koncentriranja magnetskog toka. Materijali od kojih se izrađuju jezgre transformatora se lako magnetiziraju (feromagnetici) te imaju veliku permeabilnost. Što je ona veća, to je uz istu jakost magnetskog polja  $H$  veća i indukcija  $B$  [8].

$$\mu = \mu_0 \mu_r \quad (2-10)$$

$$\mu_0 = 4\pi * 10^{-7} \quad (2-11)$$

gdje je:  $\mu_0$  permeabilnost vakuuma [Vs/Am], a  $\mu_r$  je relativna permeabilnost materijala. Relativna permeabilnost je broj koji pokazuje koliko se puta povećava gustoća magnetskog toka, ako je umjesto vakuuma neki drugi materijal. Za feromagnetske materijale relativna permeabilnost  $\mu_r$  ima vrijednost između 100 i skoro 200000, dok se za izradu jezgre transformatora koriste materijali sa relativnom permeabilnosti do 80000. Feromagnetski materijali su željezo, kobalt, nikal i njihove slitine. Dakle, veća indukcija se postiže s materijalom veće permeabilnosti ili s većom jakosti magnetskog polja, a ta veza između jakosti magnetskog polja  $H$  i magnetske indukcije  $B$  dana je u jednadžbi (2-12), koja glasi:

$$B = \mu \cdot H = \mu_0 \mu_r \cdot H \quad (2-12)$$

gdje je:  $B$  magnetska indukcija [T],  $H$  jakost magnetskog polja [H],  $\mu$  permeabilnost materijala [Vs/Am],  $\mu_0$  permeabilnost vakuuma [Vs/Am], a  $\mu_r$  je relativna permeabilnost materijala.

Konačno, drugi zapis za inducirani napon međuindukcije je:

$$e_m = -M \frac{di}{dt} \quad (2-13)$$

gdje je  $M$  koeficijent međuindukcije, odnosno međuinduktivitet [H]. Međuinduktivitet  $M$  povezuje induktivitete obje zavojnice, te se može definirati kao:

$$M = k \cdot \sqrt{L_1 \cdot L_2} \quad (2-14)$$

gdje je  $k$  koeficijent induktivne veze (magnetsko rasipanje), u praksi se uzima u obzir. Manji je od 1, no ako su zavojnice na istoj magnetskoj jezgri onda se on može zanemariti, jer je približno 1. Kada je faktor  $k = 1$ , tada se radi o idealnom slučaju u kojem nema rasipnih magnetskih tokova, odnosno magnetski tok se zatvara samo oko zavojnice kroz koju teče struja koja ga stvara, ne zatvara drugu zavojnicu.

Prema [17], kod idealnog transformatora je dakle uz zanemarene sve gubitke, struje magnetiziranja te padova napona, efektivna vrijednost napona na primaru  $U_1$  jednaka induciranom naponu samoindukcije  $E_1$ , a napona na sekundaru  $U_2$  jednaka je naponu međuindukcije  $E_2$ . Inducirani naponi su sinusnog oblika, kao i magnetski tok, a efektivne vrijednosti tih napona su:

$$E_1 = 4.44 \cdot N_1 \cdot f \cdot \Phi_m \quad (2-15)$$

$$E_2 = 4.44 \cdot N_2 \cdot f \cdot \Phi_m \quad (2-16)$$

gdje je:  $f$  – frekvencija [Hz],  $N_1$  i  $N_2$  – broj zavoja,  $\Phi_m$  – amplituda magnetskog toka [Wb].

Kada se ta dva napona stave u međusobni omjer, dobije se:

$$\frac{E_1}{E_2} = \frac{N_1}{N_2} \quad (2-17)$$

$$\frac{U_1}{U_2} = \frac{N_1}{N_2} \quad (2-18)$$

Jednadžba (2-18) prikazuje omjer efektivnih vrijednosti napona u primarnom i sekundarnom namotu koji su proporcionalni broju zavoja u namotima. Omjer  $N_1/N_2$  se zove prijenosni omjer transformatora i označava se sa slovom  $n$ . Kod idealnog transformatora vrijedi da je snaga na primaru jednaka odvedenoj snazi sekundara, jer se snaga prenijela bez ikakvih gubitaka.

$$S_1 = S_2 \quad (2-19)$$

$$U_1 \cdot I_1 = U_2 \cdot I_2 \quad (2-20)$$

$$\frac{I_1}{I_2} = \frac{U_2}{U_1} = \frac{N_2}{N_1} = n \quad (2-21)$$

Prema [17], jednadžba (2-21) prikazuje omjer efektivnih vrijednosti struja primara i sekundara koji su obrnuto proporcionalni prijenosnom omjeru, tj. omjeru napona. Kao što je već spomenuto ako se na sekundarnoj strani spoji trošilo (opteretiti transformator), tada kroz zavojnicu sekundara poteče struja  $I_2$  čiji iznos se računa prema jednadžbi (2-22), u kojoj  $Z_t$  predstavlja impedanciju trošila. Ta impedancija trošila  $Z_t$  se prema jednadžbi (2-23) u kojoj se vidi da se sastoji od realnog  $R$  i imaginarnog  $X$  dijela impedancije:

$$I_2 = \frac{U_2}{Z_t} \quad (2-22)$$

$$Z_t = \sqrt{R^2 + X^2} \quad (2-23)$$

Ove formule za idealni transformator su relativno jednostavne i često se koriste u praksi iako u stvarnosti nema takvih (idealnih) uređaja. Razlog tomu je što su gubici uglavnom dosta malih iznosa, pa se u praksi razne provjere ili pretpostavke na jednostavan način mogu obaviti preko ovih formula (jednadžbi) [11]. Prema [8] i [17], stvarni ili realni transformator je onaj koji se koristi u praksi, on u odnosu na idealni transformator ima dimenzije te kod njega postoje gubici koji se javljaju zbog ne savršenosti materijala od kojih je izgrađen. U stvarnom slučaju troši se



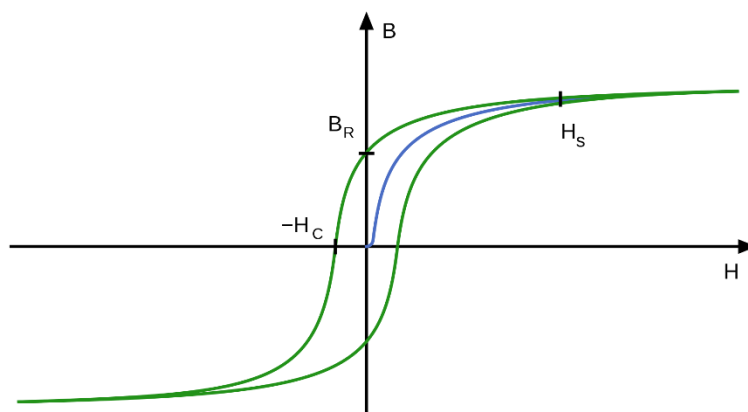
jalova snaga, koja je uvijek manja na sekundarnoj strani u odnosu na primljenu snagu na primaru za iznos gubitaka te se pretpostavlja da je  $B - H$  krivulja nelinearna, konačne permeabilnosti. Postoji rasipni magnetski tok (nesavršena magnetska veza) te se iz mreže povlači struja magnetiziranja. Dakle, ako je transformator neopterećen, primarnim namotom teče struja praznog hoda  $I_o$ . Struja praznog hoda je prema jednadžbi (2-24) jednaka zbroju struje magnetiziranja  $I_\mu$  i struje gubitaka  $I_{or}$ .

$$I_o = I_\mu + I_{or} \quad (2-24)$$

Struja gubitaka  $I_{or}$  je struja koja pokriva gubitke u željeznoj jezgri i namotu primara. Puno je manja od struje praznog hoda  $I_o$  te se zanemaruje, pa jednadžba poprima novi oblik (2-25) iz kojeg se može zaključiti da je struja magnetiziranja  $I_\mu$  približno jednaka struji praznog hoda  $I_o$  [17].

$$I_o \approx I_\mu \quad (2-25)$$

Prema [8], struja magnetiziranja nije sinusna funkcija, nego je iskrivljena zbog promjenjive magnetske permeabilnosti željezne jezgre. Permeabilnost ovisi o jakosti polja. Kako je željezna jezgra je napravljena od feromagnetskog materijala, ta ovisnost je dosta složena i daje se preko krivulje magnetiziranja. Krivulja magnetiziranja je dijagram koji pokazuje ovisnost magnetske indukcije  $B$  o jakosti polja  $H$  i obrnuto te se još naziva i  $B-H$  krivulja ili krivulja 1. magnetiziranja.



**Slika 2.19.** Petlja histereze

Plavom bojom, odnosno linijom od ishodišta do vrijednosti  $H_s$  na slici 2.19. [18] prikazana je krivulja prvog magnetiziranja. Prema [19], vidi se da najveći porast indukcije se događa na početku i sredini magnetiziranja. Nakon toga krivulja ide u zasićenje, a u vrijednosti  $H_s$  krivulja u magnetskom zasićenju te je daljnji porast magnetske indukcije jako slab (npr. kao u zraku). Kako je feromagnetski materijal u transformatoru izložen izmjeničnom magnetskom polju, krivulja

magnetiziranja je zatvorena petlja. Razlog tome je zaostali (remanentni) magnetizam  $B_R$ , koji se javlja zbog sporijeg opadanja magnetske indukcije prilikom smanjenja jakosti polja u odnosu na porast koji ima materijal pri magnetiziranju. Dakle, ukoliko se transformator isključi kad je indukcija velika, jezgra će ostati magnetizirana za vrijednost  $B_R$ . Oznaka  $H_C$  predstavlja koercitivnu silu, odnosno jakost magnetskog polja suprotnog smjera koja je potrebna da se poništi zaostala magnetska indukcija. Za vrijeme magnetiziranja kod materijala stalno postoji zaostajanje u promjenama magnetske indukcije u odnosu na promjenu jakosti magnetskog polja i to se zove magnetska histereza. Prema tome se i krivulja magnetiziranja naziva petlja histereze te je na slici 2.19. označena sa zelenom bojom (vanjska krivulja). Za vrijeme magnetiziranja se javljaju dakle gubici, petlja histereze je proporcionalna gubicima energije koji se javljaju zbog zagrijavanja. Ta petlja nije ista za sve feromagnetike. Meki feromagnetici poput onih koji se koriste za izradu jezgre transformatora imaju usku petlju histereze, dok tvrdi feromagnetici imaju široku petlju histereze. Zato je za meke feromagnetike karakteristično da se lako magnetiziraju, ali se zato i lako demagnetiziraju.

Dakle, prema [11], promjenjivi magnetski tok u željeznoj jezgri uzrokuje gubitke zbog histereze i vrtložnih struja. Promjenjivo magnetsko polje usmjerava čestice željeza u smjeru polja i mijenja usmjerenje 50 puta u sekundi. Takvo gibanje uzrokuje trenje među česticama i zagrijava jezgru. Ti gubici se smanjuju korištenjem posebne orijentirane vrste željeza koje imaju malo magnetsko trenje. Gubici vrtložnih struja nastaju zbog induciranja napona u limovima. Željezo je električni vodič tako da promjenjivo magnetsko polje i u njemu inducira male napone koji zagrijavaju jezgru. Ti gubici se smanjuju što sitnijem lameliranjem jezgre. Gubici u željezu se određuju pokusom praznog hoda, a računaju prema sljedećim jednadžbama:

$$P_h = h \cdot f \cdot B_m^2 \cdot m \quad (2-26)$$

$$P_v = v \cdot f^2 \cdot B_m^2 \cdot m \quad (2-27)$$

gdje su:  $P_h$  - gubici zbog histereze [W],  $P_v$  – gubici zbog vrtložnih struja [W],  $f$  – frekvencija [Hz],  $h, v$  – jedinični gubici [W/kg],  $B_m$  – amplituda magnetske indukcije [T],  $m$  – masa jezgre [kg].

U namotima stvarnog transformatora se javljaju električni gubici zbog prolaska struje. Namoti su najčešće od bakra pa se gubici koji nastaju u namotima zovu gubici u bakru. Oni imaju svoj djelatni (ohmski) otpor u kojem se troši dio snage te ta snaga zagrijava namote. Prema [11], to zagrijavanje se može smanjiti ukoliko se poveća presjek vodiča jer on ima manji otpor. No, presjek vodiča koji je već namotan nije moguće promijeniti pa se zato pristupa hlađenju te se smanjuje gubici. Gubici

u bakru određuju se pokusom kratkog spoja, a računaju se pri temperaturi 75 °C preko sljedećih jednadžbi:

$$P_{Cu1} = I_1^2 \cdot R_1 \quad (2-28)$$

$$P_{Cu2} = I_2^2 \cdot R_2 \quad (2-29)$$

gdje su:  $P_{Cu1}, P_{Cu2}$  – gubici u bakru primara i sekundara [W],  $R_1, R_2$  – radni otpori namota primara i sekundara [ $\Omega$ ].

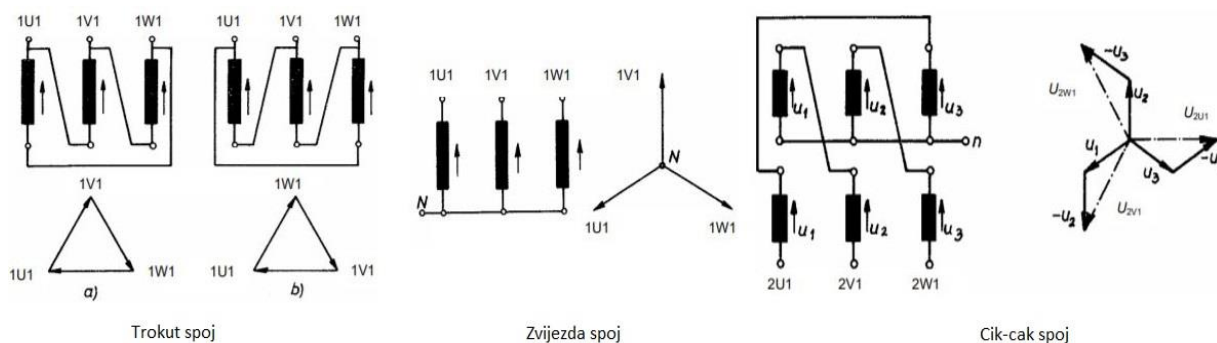
Postoje i gubici zbog rasipanja magnetskog toka. Oni se javljaju jer ne uđe svo magnetsko polje u jezgru, nego se jedan dio izgubi u okolini. Takvi gubici su jako mali i uglavnom se zanemaruju. Dakle, to su isto magnetski gubici i ovise isključivo o naponu. Što je veći napon, veći su i gubici, dok jakost električne struje u namotima nema nikakvog utjecaja na gubitke [11].

Kako bi se definirali ukupni gubici u transformatoru određuje se korisnost transformatora. Stupanj korisnosti transformatora  $\eta$  je omjer predane i primljene radne snage i izražen je postotcima. Nije konstantan nego ovisi o veličini i vrsti opterećenja. Označava se s četiri znamenke, a određuje prema sljedećoj jednadžbi u kojoj  $P_1$  označava radnu snagu, a ostalo su prethodno navedeni gubici:

$$\eta = 100 \cdot \frac{P_2}{P_1} = 100 \cdot \frac{P_1 - P_{Cu1} - P_{Cu2} - P_h - P_v}{P_1} \quad (2-30)$$

### 2.3.5. Grupa spoja transformatora

Prema [8] i [13], grupa spojeva transformatora označava način na koji su spojeni namoti transformatora te fazni pomak između napona gornjonaponskog (primarnog) i donjonaponskog (sekundarnog) namota. Spoj namota se označava sa velikim slovom ako se radi o gornjonaponskom namotu, dok se spoj donjonaponskog namota označava sa malim slovom. Postoje 3 vrste spoja: trokut (D ili d), zvijezda (Y ili y) te cik-cak spoj (-, z) ili slomljena zvijezda koji se koristi samo na donjonaponskoj strani i to tamo gdje se očekuju nesimetrična opterećenja. Nultočka transformatora ili uzemljene ukoliko postoji u spoju označava se sa N ili n. Stezaljke jednofaznog napona označavaju se tako da stezaljke primara budu označene sa 1.1 (početak) i 1.2 (završetak), a stezaljke sekundara sa 2.1 (početak) i 2.2 (završetak). Stezaljke primara trofaznog transformatora se označavaju sa 1U, 1V i 1W, sekundar se označava preko oznaka 2U, 2V i 2W, a tercijar sa 3U, 3V i 3W. Na slici 2.20. [13] su prikazani načini spajanja namota sa pripadajućim fazorskim dijagramima.



Slika 2.20. Prikaz spajanja namota

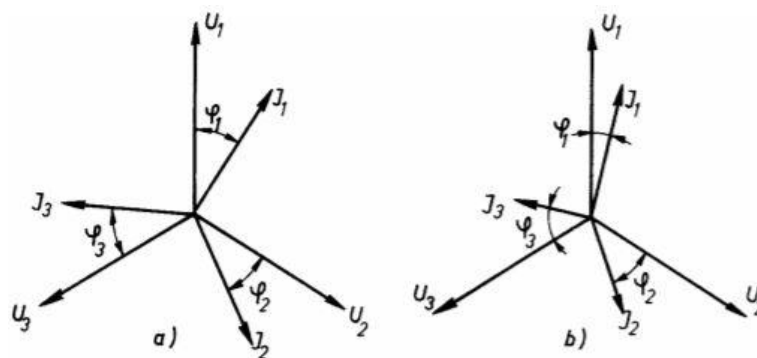
Osim vrste spajanja namota važno je znati i kut zaostajanja sekundara prema primaru. Taj kut se piše u obliku broja iza dvije slovne oznake za spoj namota i zajedno s njima čini grupu spoja transformatora. Grupa spoja na transformatoru se nalazi zajedno s ostalim nazivnim podacima na natpisnoj pločici. Svi mogući kutovi zaostajanja donjonaponskog faznog napona prema istoimenom faznom naponu gornjonaponske strane se razlikuju za  $30^\circ$  te mogu iznositi od  $0^\circ$  do  $360^\circ$  (npr. broj 5 označava kut od  $5 \cdot 30^\circ = 150^\circ$ ). Ukoliko je izvedena nultočka, onda se i njena oznaka dopisuje. Grupa spoja se odabire prema očekivanoj vrsti opterećenja (simetrično ili nesimetrično) i prema tome da li transformator radi sam ili u paraleli s drugim [13]. Na slici 2.21. [13] prikazane su neke najčešće grupe spoja transformatora.

Spojna grupa	Fazorski dijagram spoja gn-namot dn-namot	Shema spoja gn-namot dn-namot
Yy0		
Dy5		
Yd5		
Yz5		

Slika 2.21. Najčešće grupe spoja transformatora

### 2.3.6. Simetrično i nesimetrično opterećenje

Transformator se može opteretiti na dva načina, simetrično i nesimetrično. Prema [13] i [14], ako je opterećen simetrično onda je za rad transformatora svejedno koji će se spoj odabrati. Iako se zbog jednostavnosti proizvodnje najčešće odabire spoj Yy0 ili kod velikih snaga spoj Dy5, jer je trokut spoj na gornjonaponskoj strani pogodniji što se tiče struje magnetiziranja. Dakle, kod simetričnog opterećenja su iznosi svih struja jednaki te njihov fazni pomak prema pripadnom naponu. Također je i suma svih struja jednaka je nuli. Ukoliko se radi o nesimetriji onda suma svih struja nije jednaka nuli i iznos električnih struja nije jednak, kao i njihov fazni pomak. Sustav struja ne mora biti simetričan, iako je sustav napona simetričan (Sl.2.22. [13]). Najgori slučaj nesimetričnog opterećenja je opterećenje samo jedne faze transformatora. Ponašanje transformatora tada ovisi o spojevima namota. Pogon transformatora je moguć ako na gornjonaponskoj strani teče struja samo kroz onu fazu koja je na donjonaponskoj opterećena. Kod nesimetričnog opterećenja se koriste više spojevi Dy i Yz od spoja Yy,. Spoj Dy se često koristi jer se u odnosu na spoj Yy struja opterećenja prenosi na gornjonaponsku fazu i vraća u izvor, a da ne prolazi kroz ostale dvije neopterećene faze. Spoj Yz ima prednost zbog cik-cak spoja na sekundaru koji lako podnosi nesimetrično opterećenje. Struja na donjonaponskoj strani prolazi kroz dvije poluzavojnice smještene na dva stupa. Ta struja na gornjonaponskoj strani može se dovesti iz izvora jednim vodom, a odvesti drugim. Struja prolazi kroz namote onih dviju faza koje se nalaze na stupovima na kojima su i dvije opterećene poluzavojnice. Protjecanje struje na gornjonaponskoj strani poništava protjecanje struje na donjonaponskoj strani.



**Slika 2.22.** Opterećenje transformatora: a) simetrično i b) nesimetrično

### 3. ANSYS MAXWELL PROGRAMSKI PAKET

Program koji se koristi za simulacije u ovom diplomskom radu je Ansys Maxwell. Prema [20], Ansys Maxwell je vodeći industrijski softver za simulaciju 2D i 3D niskofrekventnih elektromagnetskih polja, dizajn i analizu elektromagnetskih i elektromehaničkih uređaja poput: senzora, zavojnica, transformatora, električnih motora itd. Dakle, to je računalni program sa širokim rasponom mogućnosti. Njegov rad se temelji na visoko preciznoj metodi konačnih elemenata (FEM – *Finite Element Method*). Služi za rješavanje problema u statičnim električnim i elektromagnetskim poljima te u prijelaznim (tranzijentnim) električnim i elektromagnetskim poljima. Program rješava Maxwell-ove jednačbe u konačnom prostoru, uz određene početne i granične uvijete, kako bi dobio traženo rješenje problema. Sa Ansys Maxwellom se može precizno opisati nelinearno, prijelazno gibanje elektromehaničkih komponenata i njihove utjecaje na pogonski sklop i dizajn upravljačkog sustava. Ansys Maxwell je virtualni laboratorij koji omogućava analizu elektromehaničkog sustava prije nego se izradi prototip u hardveru. Njegovom upotrebom se smanjuju troškovi i vrijeme izrade, poboljšavaju karakteristike sustava te se samim time povećava konkurentnost na tržištu. Dostupan je za instalaciju na Windows operativnom sustavu, verziji XP i novijim verzijama.

Mogućnosti rada u Ansys Maxwell-u su sljedeće [21]:

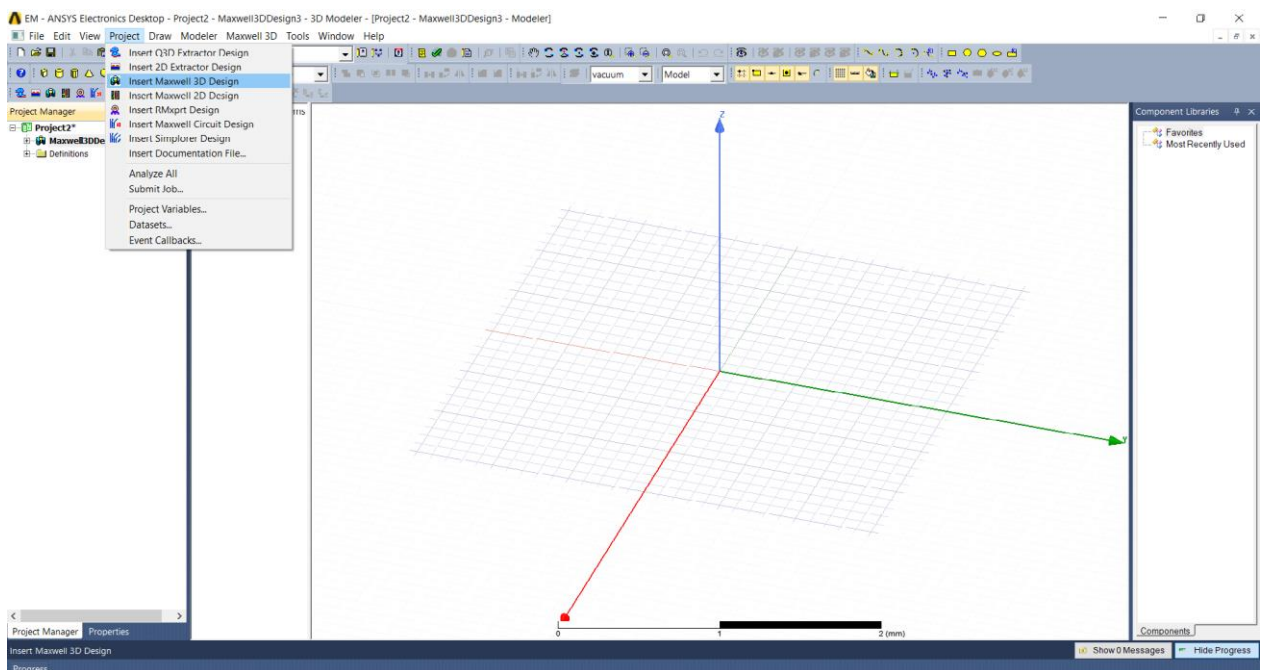
- Elektromagnetizam
- Parametarsko modeliranje
- Simulacije
- Optimizacija
- Naknadna obrada

Uz pomoć Ansys Maxwell-a se mogu izračunati momenti i sile za sve vrste električnih i magnetskih polja, dok se kod statičnog električnog polja mogu još računati i kapaciteti koji su uzrokovani kretanjem naboja i naponom. Kod statičkog magnetskog polja se još mogu računati induktiviteti koji su uzrokovani vanjskim magnetskim poljem, permanentnim magnetima i istosmjernim strujama. A kod promjenjivog magnetskog polja se mogu još računati impedancije koje su uzrokovale promjenjive struje [21].

Prema [22], uz navedene općenite mogućnosti rada i računanje fizikalnih veličina program omogućuje još dosta toga, a jedna od bitnijih dodatnih značajki je automatska tehnika mreženja. Program sam kreira mrežu malih konačnih elemenata u pred-procesorskom dijelu programa te od

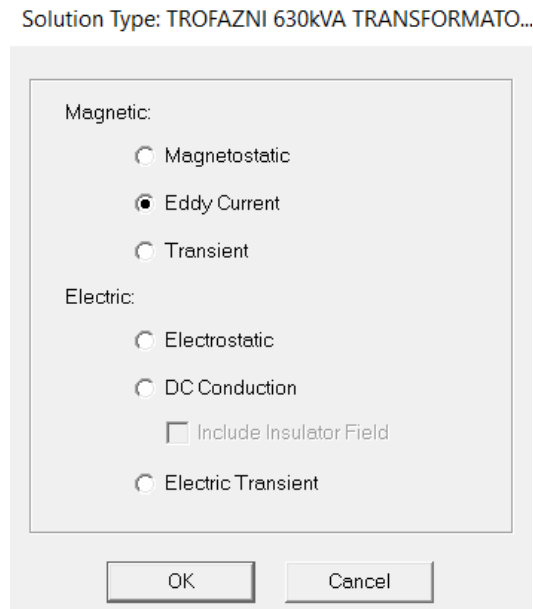
nas zahtjeva samo da odredimo geometriju, svojstva materijala, pobudu i željenu granicu kako bi dobili točno rješenje. Ti elementi mogu biti linije, trokuti ili tetraedri, a izbor elemenata ovisi o vrsti problema i željene točnosti rezultata. Tim postupkom Maxwell smanjuje količinu korištene memorije i ubrzava postupak računanja. Zatim, dodavanjem HPC licence Maxwell pruža još veće, brže i pouzdanije simulacije. Ansys Maxwell ima mogućnost i analiziranja buke i vibracije električnih strojeva i transformatora. Maxwell točno izračunava gubitke u jezgri magnetskih materijala, modelira laminaciju jezgre, modelira petlju histereze mekih i tvrdih feromagnetika, omogućava proučavanje karakteristika permanentnih magneta i njihovu demagnetizaciju, računa skin efekt, vrtložne struje i gubitke koji nastaju zbog vrtložnih struja te brojne druge mogućnosti.

ANSYS Electronics Desktop je platforma koja omogućuje elektromagnetske simulacije i dizajniranje raznih sustava i uređaja. U ANSYS Electronics Desktop-u se mogu koristiti alati kao što su: HFSS, Maxwell, Q3D Extractor i Simplorer. Njemu se pristupa preko glavnog korisničkog sučelja (radne površine), jednostavan je za upotrebu te se u njemu može kreirati model ili uvesti već postojeći, izvršiti simulaciju i nakon toga analizu dobivenih rezultata [21]. Nakon što se program otvori potrebno je stvoriti novi projekt odabirom opcije *File, New* na izbornoj traci, stvoreni program vidi se u prozoru *Project Manager* (Sl. 3.1.). Zatim je potrebno odabrati vrstu dizajna odabirom opcije *Project* na glavnom izborniku te se nakon toga otvara veliki prozor za kreiranje željenog modela sa odgovarajućim koordinatnim sustavom. Dizajn koji se koristio u ovom radu je Maxwell 3D dizajn. Na slici 3.2. se vidi izgled ANSYS Electronics Desktop-a.



Slika 3.1. ANSYS Electronics Desktop

Prije samog crtanja potrebno je odabrati i područje za rješavanje problema (eng. *solver*). Na izbornoj traci potrebno je odabrati opciju *Maxwell 3D* te u padajućem izborniku opciju *Solution Type*. Nakon toga, kao što se vidi na slici 3.2., otvara se prozor *Solution Type* u kojemu se odabire željeno područje rješavanja problema. Za magnetsko polje moguća su 3 načina: *Magnetostatic*, *Eddy Current* i *Transient*.



**Slika 3.2.** Prozor *Solution Type*

U ovome radu se proučava magnetsko polje te je zato odabran tip *Eddy Current* za područje rješavanja problema, kao što je prikazano na gornjoj slici. *Eddy Current* područje je odabrano jer se radi o ustaljenom stanju, odnosno promatra se distributivna transformatorska stanica u normalnom pogonu i izmjeničnom (oscilirajućem) magnetskom polju na određenoj frekvenciji, u ovom radu se radi o frekvenciji 50 Hz. Dakle, u ovome radu se ne promatraju prijelazne pojave, svi su dijelovi nepomični, pa iz tog razloga nije odabran *Transient* kao vrsta područja za rješavanje zadane problematike. Područje *Magnetostatic* nije odabrano jer se ono koristi za statična magnetska polja, ne računa vrtložne struje i gubitke u jezgri, a u njemu se ne može ni namjestiti broj zavoja u namotima transformatora, što je u ovome radu potrebno. Prema [21], fizikalne veličine koje se računaju u *Eddy Current* području su: jakost magnetskog polja ( $H$ ) i gustoća struje ( $J$ ), uzimajući u obzir sve efekte vrtložnih struja, pa tako i skin efekt. Magnetska indukcija ( $B$ ) se automatski izračuna preko jakosti magnetskog polja. Izvedene veličine kao što su sila, zakretni momenti, gubici jezgre, energija i induktiviteti, inducirani napon se mogu izračunati iz osnovnih veličina polja.

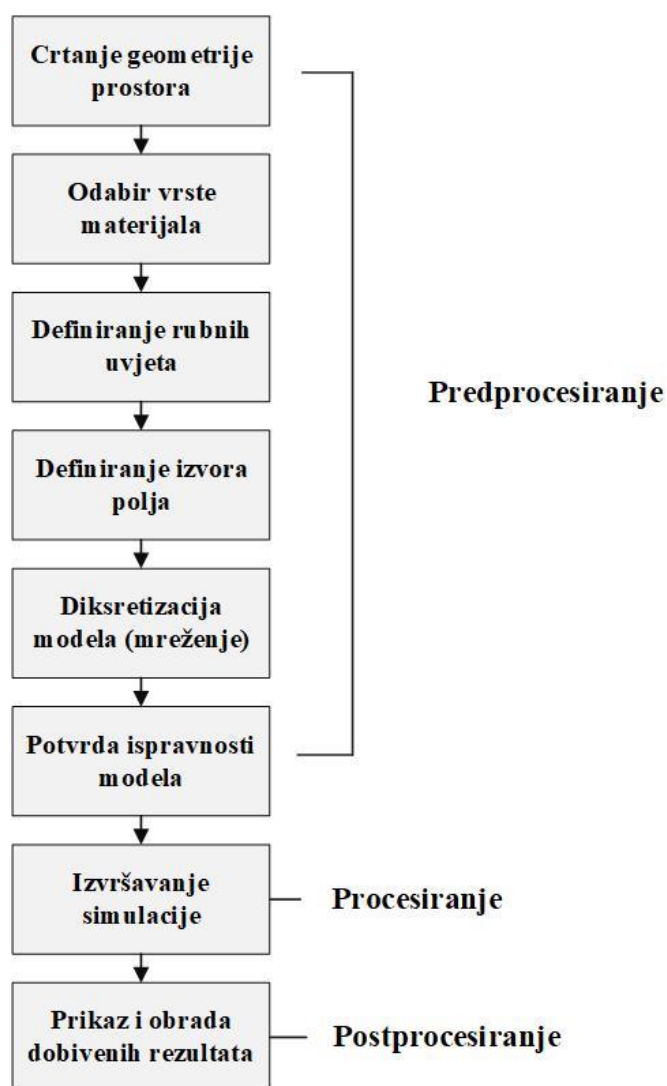


### 3.1. Metoda konačnih elemenata

Metoda konačnih elemenata, MKE, (engl. *Finite Element Method* – FEM) jedna je od najpopularnijih metoda koju koriste inženjeri, dizajneri i menadžeri za rješavanje raznih inženjerskih elektromagnetskih problema, odnosno za rješavanje parcijalnih diferencijalnih jednačini. Prema [23], metoda konačnih elemenata se koristi za strukturnu analizu, transport masa, tok fluida itd. Ukoliko analizirana struktura ima dosta složenu geometriju i opterećenje ili se struktura sastoji od puno različitih materijala (kao u ovome radu), onda je uglavnom nemoguće dobiti rješenje u analitičkom obliku. Analitičko rješenje podrazumijeva rješavanje diferencijalnih ili parcijalno diferencijalnih jednačini, no to je moguće odraditi samo za jednostavnu geometriju. Kod složenije geometrije (npr. transformatora) to je jako teško te se koriste numeričke metode, poput: FEM (*Finite Element Method*), BEM (*Boundary Element Method*), MM (*Moments Method*) itd. Najčešće korištena u takvim slučajevima je svakako metoda konačnih elemenata (FEM) jer je jeftinija i preciznija od ostalih.

Kod ove metode se dakle, rješavanjem sustava algebarskih jednačini dolazi se do traženog rješenja problema. Problemi vezani za elektromagnetska polja se rješavaju pomoću Maxwellovih jednačini. Nadalje, prvi korak u analizi struktura je modeliranje, a sam proces modeliranja sastoji se od diskretizacije strukture. Odnosno podijele napravljene strukture (geometrije) na male konačne elemente (u 3D modelu su to tetraedri), koji su međusobno povezani. U svakom tom malom elementu se računaju jednačini, a njihovim spajanjem se dobiju jednačini cijele strukture. Također su jako bitni i vanjski uvjeti promatranog sustava koji se postavljaju na samoj granici strukture. Danas postoje razni računalni softveri koji koriste metodu konačnih elemenata za rješavanje problema, a neki od njih su: NASTRAN, IDEAS, ANSYS, CATIA, ALGOR itd.

Prema metodi konačnih elemenata, pa samim time i u Ansys Maxwell programu nakon pravilno odrađene pripreme (stvaranje novog projekta, unos dizajna, odabir vrste i tipa područja za rješavanje problema, odabir mjerne jedinice i pozadinskog materijala), mora se izvršiti određen slijed koraka prilikom stvaranja modela. Ti koraci ne moraju biti izvršeni točno određenim redoslijedom. Prema tome, iskusni korisnici na taj način stvore svoj stil modeliranja prema svojim željama. Na slici 3.3. nalazi se dijagram toka napravljen u programu MS Visio. On prikazuje jedan od preporučenih redoslijeda radnji za rješavanje problema metodom konačnih elemenata.



**Slika 3.3.** Dijagram toka radnji kod metode konačnih elemenata

## 4. IZRADA GEOMETRIJSKOG MODELA U ANSYS MAXWELLU

U ovom poglavlju najprije će biti opisana priprema za izvođenje simulacija u kojoj će se prikazati nazivni podaci distributivnog transformatora i NN (niskonaponskih) kabela te konstrukcijski podaci koji su potrebni za izradu željenog modela. Zatim, detaljno će biti opisan postupak izrade geometrijskog modela sustava u ANSYS Maxwell programu. Objasnit će se postupak crtanja geometrije, definiranja materijala, dodjele izvora polja i graničnih svojstava, postavke simulacije te provođenje (pokretanje) simulacije.

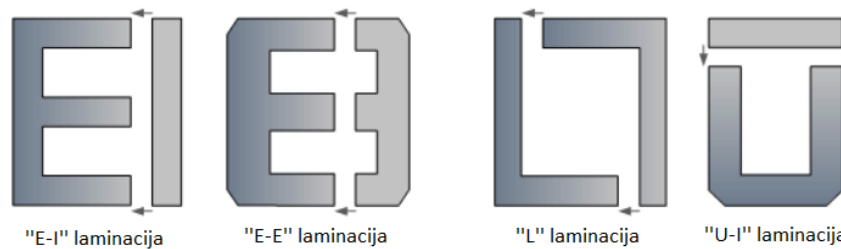
### 4.1. Priprema za izvođenje simulacija

Kako je zadatak ovog rada estimacija magnetskog polja distributivne trafostanice na okolna područja, odabrano je područje promatranja u prostoriji koja se nalazi na prvom katu. Odnosno, odabrano je područje promatranja iznad distributivne trafostanice smještene u prizemlju zgrade, jer se tu najbolje može prikazati utjecaj transformatora i niskonaponskih kabela (u daljnjem tekstu NN kabela). Napravljeni su 3D modeli koji prikazuju moguću stvarnu situaciju, no modeli čiji podaci nisu uzeti iz stvarnog primjera nego su proizvoljno odabrani i složeni u jednu cjelinu. Dakle, da bi se stvorio računalni model potrebno je poznavati sve nazivne podatke transformatora i NN kabela, kao i sve konstrukcijske podatke. Nazivni podaci distributivnog transformatora u ovome radu prikazani su u tablici 4.1.

**Tablica 4.1.** Nazivni podaci distributivnog transformatora

Podatak	Vrijednost
Nazivna snaga, $S_n$ [kVA]	630
Broj faza	3
Grupa spoja	Dyn5
Nazivni napon VN strane, $U_1$ [kV]	10(20)
Nazivni napon NN strane, $U_2$ [kV]	0,4
Nazivna struja VN strane, $I_1$ [A]	17,4
Nazivna struja NN strane, $I_2$ [A]	825
Broj zavoja VN namota, $N_1$	1568
Broj zavoja NN namota, $N_2$	19
Tip hlađenja	ONAN
Vrsta ulja	Mineralno
Frekvencija, $f$ [Hz]	50

Iz tablice 4.1. vidi se da je riječ o uljnom transformatoru, snage 630 kVA, koji se koristi u distributivnoj trafostanici SN/NN, tj.10(20)/0,4 kV. Takav tip transformatora je vrlo čest u distribuciji za sniženje prijenosne naponske razine na naponsku razinu potrošača. Jezgra transformatora je izgrađena od materijala M5, orijentiranog električnog čelika. Sastavljena je od hladnovaljanih trafo limova, tj. lamelirana je i to "E-I" ljuškovitim tipom laminacije, čiji se izgled vidi na slici 4.1.[24], a njezine dimenzije nalaze se u tablici 4.2. zajedno sa ostalim konstrukcijskim podacima transformatora. U tablici 4.3. prikazane su dimenzije zgrade i ostalih tijela iz modela.



Slika 4.1. Tipovi laminacije jezgre transformatora

Tablica 4.2. Konstrukcijski podaci transformatora

Podatak	Vrijednost [m]
Visina jezgre	1.4
Duljina jezgre	0.2
Širina jezgre	1.2
Duljina i širina stupa jezgre	0.2
Visina NN namota	0.9
Duljina NN namota	0.262
Širina NN namota	0.262
Debljina NN namota	0.03 (3cm)
Visina VN namota	0.8
Duljina VN namota	0.402
Širina VN namota	0.402
Debljina VN namota	0.07 (7cm)
Visina kotla	1.6
Duljina kotla	0.6
Širina kotla	1.55
Debljina kotla	0.01 (1cm)
Visina mineralnog ulja	1.58
Duljina mineralnog ulja	0.58
Širina mineralnog ulja	1.53
Visina izotrake	0.9
Duljina i širina izotrake	0.202
Debljina izotrake	0.001 (1mm)

**Tablica 4.3.** Konstrukcijski podaci zgrade i ostalih tijela

Podatak	Vrijednost [m]
Visina cijele zgrade (bez temelja)	4.9
Duljina zgrade	5.0
Širina zgrade	3.0
Debljina svih zidova i stropova	0.2
Dubina poda (temelj)	0.2
Visina zraka u prizemlju	2.5
Duljina zraka u prizemlju	2.6
Širina zraka u prizemlju	4.6
Visina zraka na katu	2.0
Duljina zraka na katu	2.6
Širina zraka na katu	4.6
Visina vrata	1.8
Duljina vrata	0.2
Širina vrata	1.0

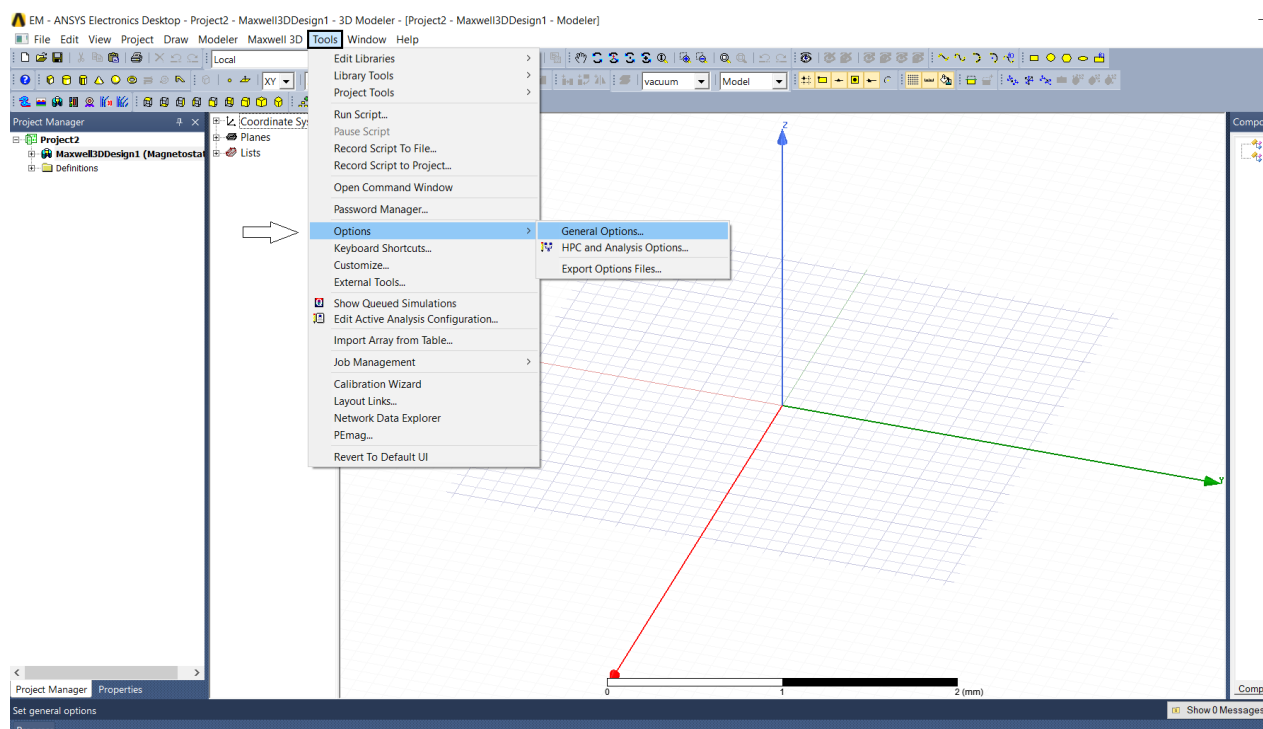
Distribucijska trafostanica se sastoji uglavnom od dvije prostorije, u jednoj prostoriji se nalazi transformator, a u drugoj se nalaze sabirnice te srednjenaponska (SN) i niskonaponska (NN) rasklopna postrojenja. U ovome radu se promatra magnetsko polje te su iz tog razloga najzanimljiviji dijelovi trafostanice oni kojima teče električna struja, jer je električna struja izvor magnetskog polja. To su: namotaji transformatora, sabirnice, VN kabeli, NN kabeli i neutralni vod spojen na uzemljenje. Kroz neutralni vod, sabirnice i VN kabele teče slaba struja, pa je i njihovo magnetsko polje slabije te su u ovome radu zanemareni. NN kabeli kroz koje teku relativno velike struje za napajanje potrošača su značajni izvori magnetskog polja i uzeti su u obzir u ovome radu. Osim navedenih izvora polja javljaju se i električni lukovi u prekidačima za vrijeme rada transformatora, ali su to slabi i kratkotrajni elektromagnetski valovi te su također zanemareni u ovome radu. Dakle, model u Ansys Maxwell programu je napravljen sa distribucijskom trafostanicom u prizemlju koja se sastoji od transformatora i niskonaponskih (NN) kabela.

NN kabeli su u ovome modelu smješteni uz strop i iznad transformatora. Za distributivnu trafostanicu 10(20)/0,4 kV, sa transformatorom snage 630 kVA, maksimalna struja trolnog kratkog spoja koja se može javiti na NN kabelima iznosi 26 kA [25]. Prema [26], odabran je NYY energetska distribucijski kabel 3\*240 mm<sup>2</sup>, iz tvrtke *Tim kabel d.o.o.*, koji može podnijeti struju kratkog spoja u iznosu od 27.6 kA. Vanjski promjer tog kabela je 50 mm, a unutrašnji promjer je 45.6 mm. Unutrašnji dio je izgrađen od bakra, a vanjski dio je izolacija debljine 2.2 mm napravljena od PVC materijala.

## 4.2. Crtanje geometrije modela i odabir materijala

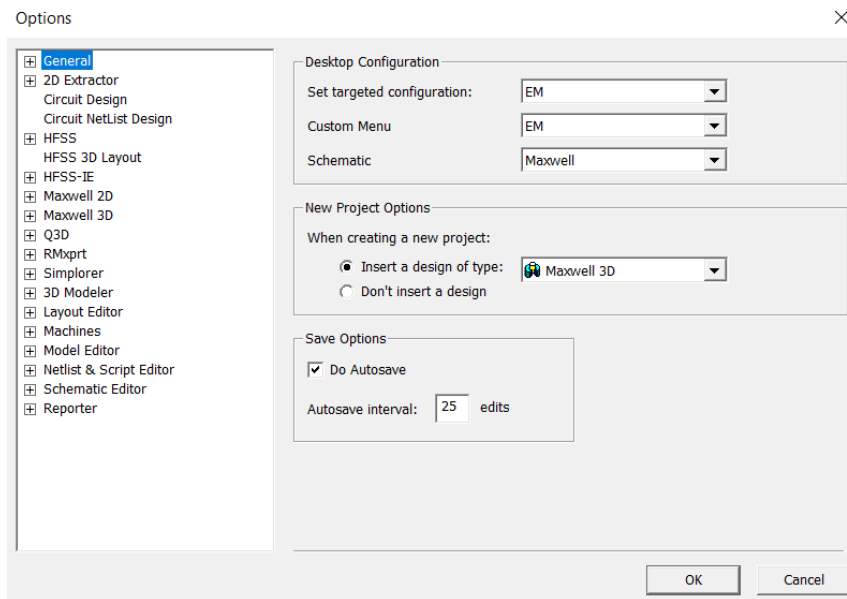
Na samom početku, potrebno je pokrenuti platformu Ansys Electronics Desktop od Ansys Maxwell programa. Kao što je objašnjeno u 3. poglavlju, dvostrukim lijevim klikom miša na ikonu koja se najčešće nalazi na radnoj površini otvara se program. Nakon toga je potrebno stvoriti novi projekt lijevim klikom miša (u daljnjem tekstu samo klikom, a u slučaj desnog klika biti će navedeno) na opciju *File*, sa izborne trake te zatim na padajućem izborniku opciju *New*. Stvoreni projekt se nalazi u lijevom prozoru *Project Manager*. Nakon toga, potrebno je odabrati vrstu dizajna klikom na opciju *Project* koja se isto nalazi na izornoj traci te u padajućem izborniku odabrati opciju *Insert Maxwell 3D Design*, jer će modeli u ovome radu biti izrađeni u 3D-u. Nakon toga otvara se veliki prozor sa Kartezijevim koordinatnim sustavom na sredini u kojem će se kreirati (crtati) željeni model. Nadalje, potrebno je odabrati i željeno područje rješavanja problema (engl. *solver*). Na izornoj traci potrebno je odabrati opciju *Maxwell 3D* te u padajućem izborniku opciju *Solution Type*. Nakon toga, otvara se prozor *Solution Type* u kojemu se odabire *Eddy Current* područje rješavanja problema iz razloga koji je objašnjen u trećem poglavlju.

Prije samog crtanja potrebno je podesiti još neke postavke. Na izornoj traci potrebno je odabrati opciju *Tools* te u padajućem izborniku odabrati opciju *Options*, a zatim opciju *General Options...*, kao što je prikazano na slici 4.2.



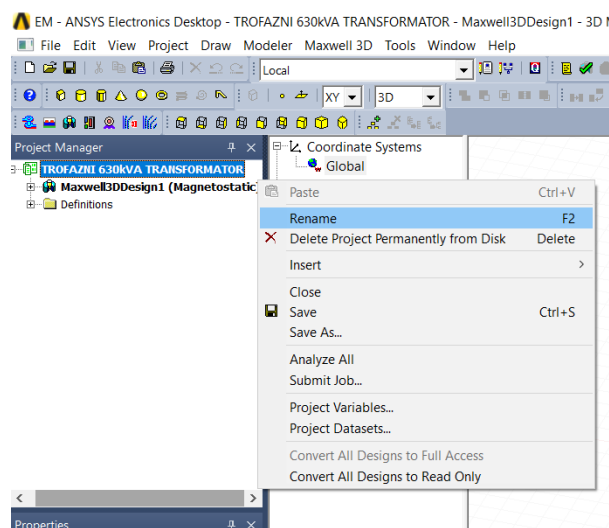
Slika 4.2. Odabir opcije *General Options*

Klikom na opciju *General Options*, otvara se prozor *Options* u kojem je potrebno odabrati sekciju *General* te namjestiti sve opcije kao što je prikazano na slici 4.3. Pod odjeljkom *Desktop Configuration* je namještanje da se prilikom otvaranja programa radi u elektromagnetskom području, dok se pod odjeljkom *New Project Options* opcijom *Maxwell 3D* namješta da se novi projekt pokreće u trodimenzionalnom prostoru. Pod odjeljkom *Save Options* namještanje je automatsko spremanje svaki put nakon učinjenih 25 promjena u projektu.



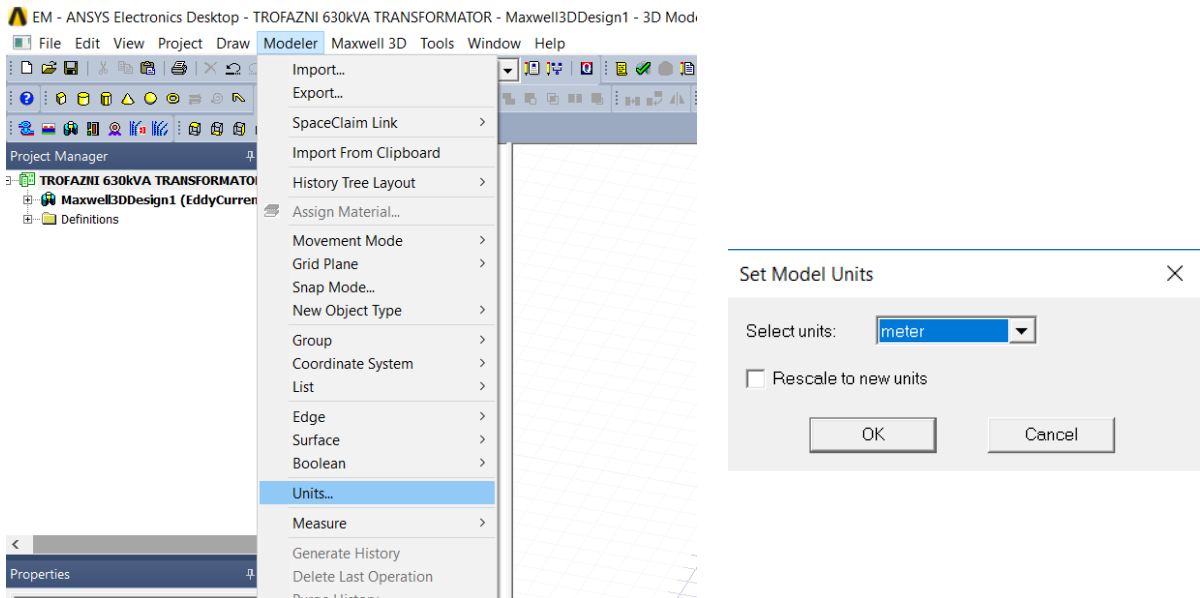
Slika 4.3. Prozor *Options*

Nakon toga, potrebno je promijeniti ime projekta. To se odrađuje desnim klikom na projekt u prozoru *Project Manager*. Otvara se padajući izbornik u kojem se lijevim klikom na opciju *Rename* mijenja ime projekta, kao što se vidi na slici 4.4.



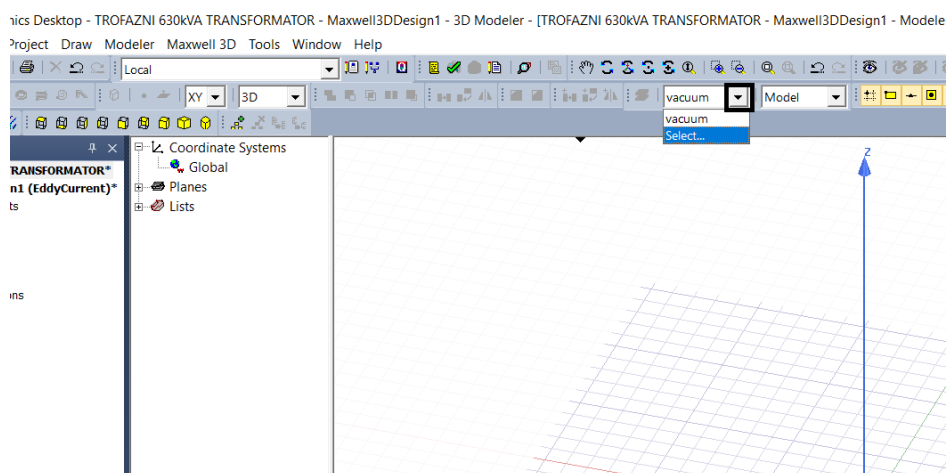
Slika 4.4. Promjena imena projekta

Zatim je potrebno podesiti mjernu jedinicu s kojom će se raditi u programu. Klikom na opciju *Modeler* koja se nalazi na izornoj traci te u padajućem izborniku klikom na opciju *Units...*, otvara se prozor *Set Model Units* u kojem odaberemo opciju *meter*, jer su dimenzije geometrije ovog rada u metrima (Sl. 4.5.).



Slika 4.5. Podešavanje mjerne jedinice

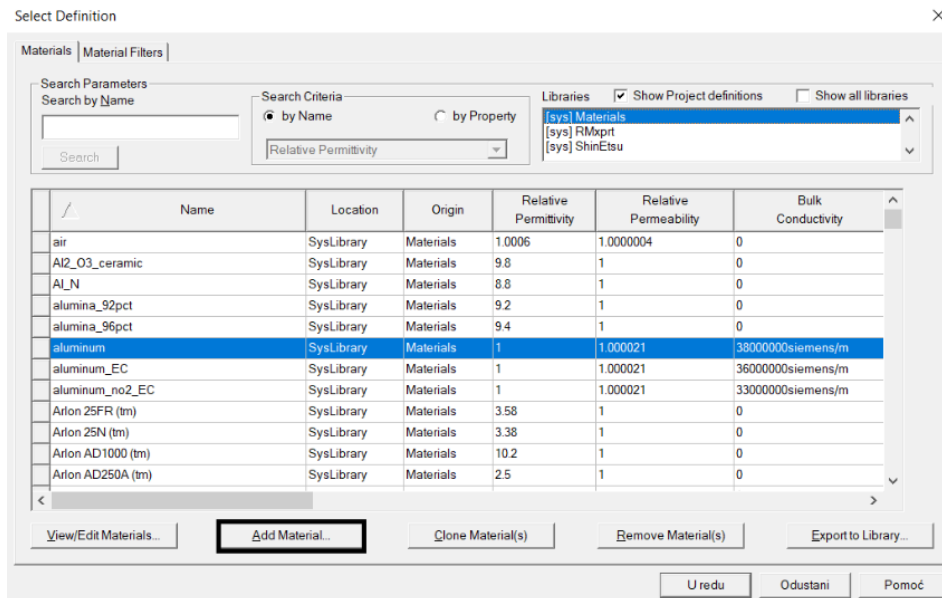
Zadnja postavka prije samog crtanja je odabir materijala od kojeg će nacrtano tijelo biti izgrađeno. Kako je temelj (pod) prvi element koji se crta, potrebno je odabrati odgovarajući materijal za njega. Materijal za temelj je beton, ali kako on nije u bazi materijala Ansys Maxwell-a, potrebno ga je stvoriti. Prvi korak je prikazan na slici 4.6., potrebno je klikom na strelicu prema dolje otvoriti padajući izbornik i odabrati opciju *Select...*, koja je označena plavom bojom.



Slika 4.6. Prvi korak pri definiranju materijala

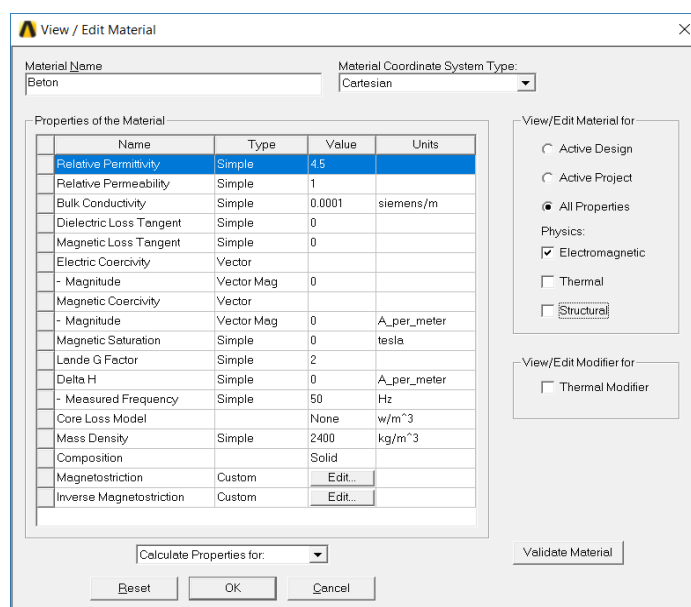


Nakon toga, otvara se prozor *Select Definition* koji se vidi na slici 4.7. te u njemu odabiremo opciju *Add Material...* kako bi stvorili novi materijal. Prije toga u gornjem desnom *Libraries* prozoru odaberemo skupinu materijala (biblioteku) *Materials*.



Slika 4.7. Prozor *Select Definition*

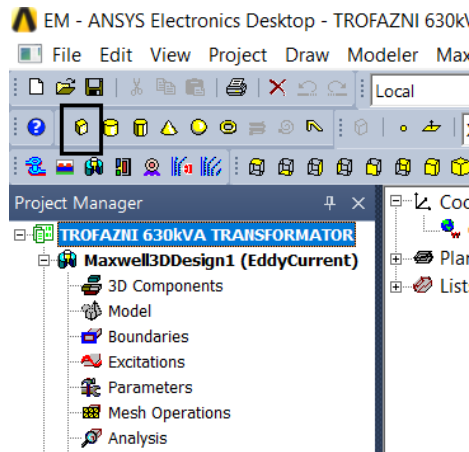
Odabirom opcije *Add Material...* otvara se prozor *View/Edit Material* u kojemu se mogu definirati elektromagnetska, termalna i mehanička svojstva materijala te njihovim postavljanjem stvoriti novi potrebni materijal. Za materijal beton je svako svojstvo posebno istraženo i provjereno, dakle podaci nisu pokupljeni iz jedne ili dvije vrste literatura, nego iz dosta različitih literatura. U gornjem lijevom prozoru *Material Name* postavlja se naziv materijala.



Slika 4.8. Elektromagnetska svojstva *Betona*

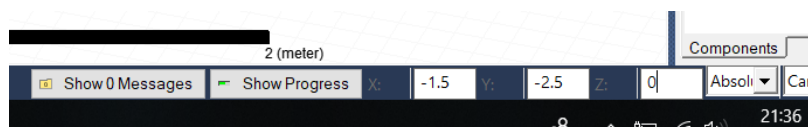
Na slici 4.8. su prikazana elektromagnetska svojstva *Betona*, dok se u prilogu P.4.1 nalaze sva svojstva materijala *Beton*. Relativna permitivnost materijala je 4.5, a relativna permeabilnost iznosi 1. Vodljivost betona je  $10\,000\ \Omega/\text{m}$ , tj. u programu se unosi kao iznos od  $1 \cdot 10^{-4}\ \text{S}/\text{m}$ . Gustoća betona iznosi prosječnih  $2400\ \text{kg}/\text{m}^3$ . Ostalih podaci koji se vide na slici 4.8. automatski su postavljeni u programu. Kada su postavljene sve željene vrijednosti, klikne se na opciju *OK* te zatim u prozoru *Select Definition* na opciju *Uredi* i time je završeno stvaranje materijala beton u Ansys Maxwell programu.

Proces crtanja geometrije modela započinje odabirom naredbe kojom se želi crtati. U ovome slučaju za crtanje željenog 3D elementa (temelja), odabrala se naredba *Draw Box* koja se nalazi na alatnoj traci, okružena crnim pravokutnikom, kao što je prikazano na slici 4.9.



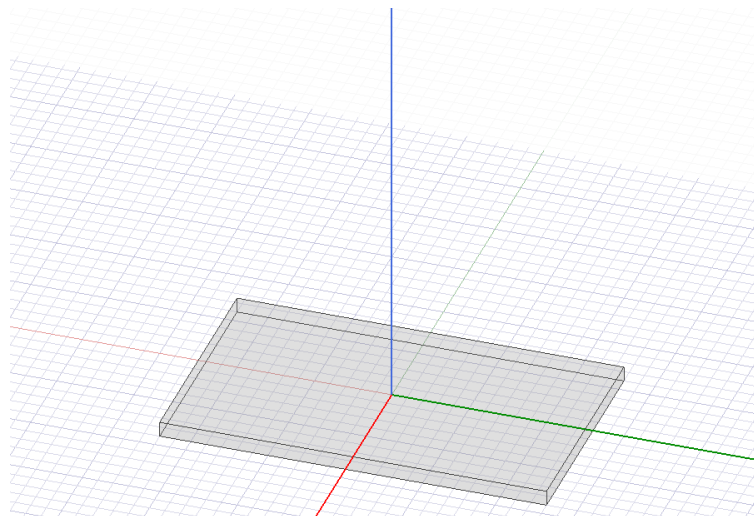
Slika 4.9. Odabir opcije *Draw Box*

Zatim, potrebno je unijeti koordinate potrebne za crtanje. Prvo se unose početne koordinate u Kartezijevom koordinatnom sustavu, a nakon toga pomake po osima. Koordinate se unose u donjim desnim prozorima kao što se vidi na slici 4.10. Početne koordinate temelja su za os x: -1.5, za os y: -2.5 te za os z: 0, ili skraćeno: (-1.5, -2.5, 0). Kada su one unesene stisne se tipka *Enter*, te se onda unose koordinate za pomak po osima. Pomak po osi x iznosi 3, po y-osi 5 i za z-os iznosi -2. Sve vrijednosti su kako je prethodno podešene u metrima. Pomaci mogu se mogu unijeti na 2 načina. Prvi način je preko opcije *Absolute* koja se nalazi desno od prozora za unos z-osi, pomoću nje se crtaju točni iznosi duljine za svaku os. Drugi način je *Relative* kao u ovom slučaju ( $dx, dy, dz$ ), gdje se unosi željeni pomak po osi u odnosu na početno unesenu koordinatu na toj osi.



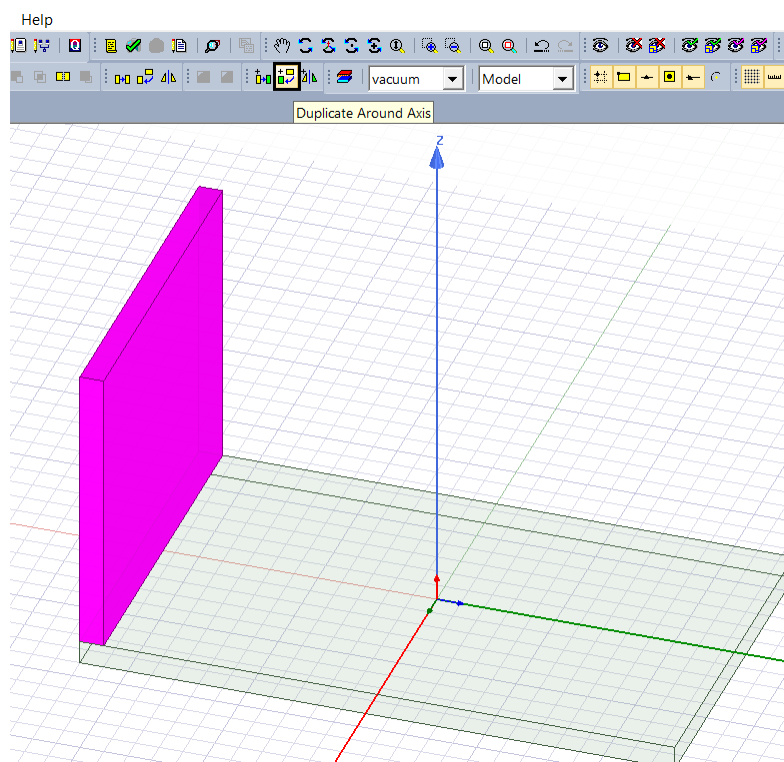
Slika 4.10. Unos koordinata u programu

Nakon unesenih početnih koordinata i pomaka po osima, dobije se tijelo kao što je prikazano na slici 4.11. Tijelo je napravljeno kao temelj dubine 20 cm.



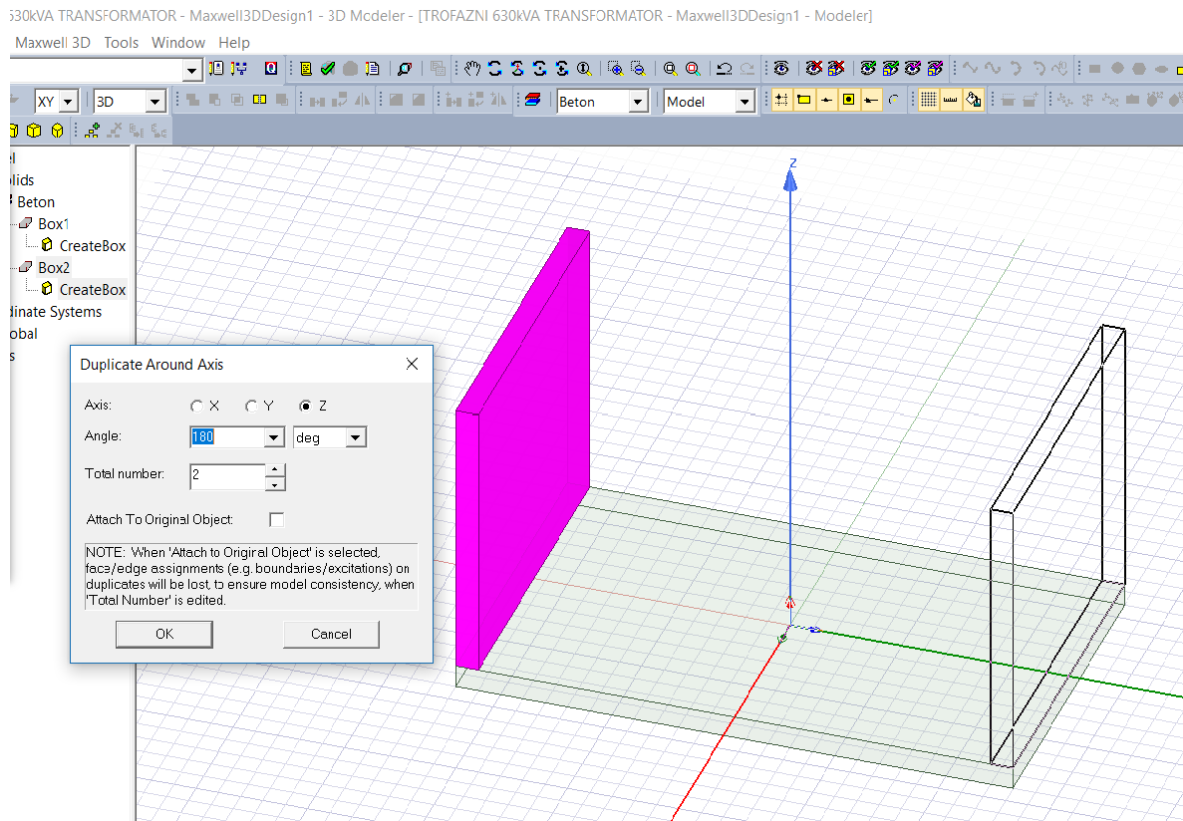
**Slika 4.11.** Prikaz nacrtanog temelja

Kada je nacrtan temelj, slijedi crtanje ostalih zidova koji se nalaze na temelju. Početne koordinate lijevog zida su:  $(-1.5, -2.5, 0)$ , a relativni pomaci po osima iznose:  $(3, 0.2, 2.5)$ . Desni zid je lagano nacrtati, prvo se odabere lijevi zid, a zatim se odabere naredba *Duplicate Around Axis* koja se nalazi na alatnoj traci (Sl. 4.12.).



**Slika 4.12.** Odabir naredbe *Duplicate Around Axis*.

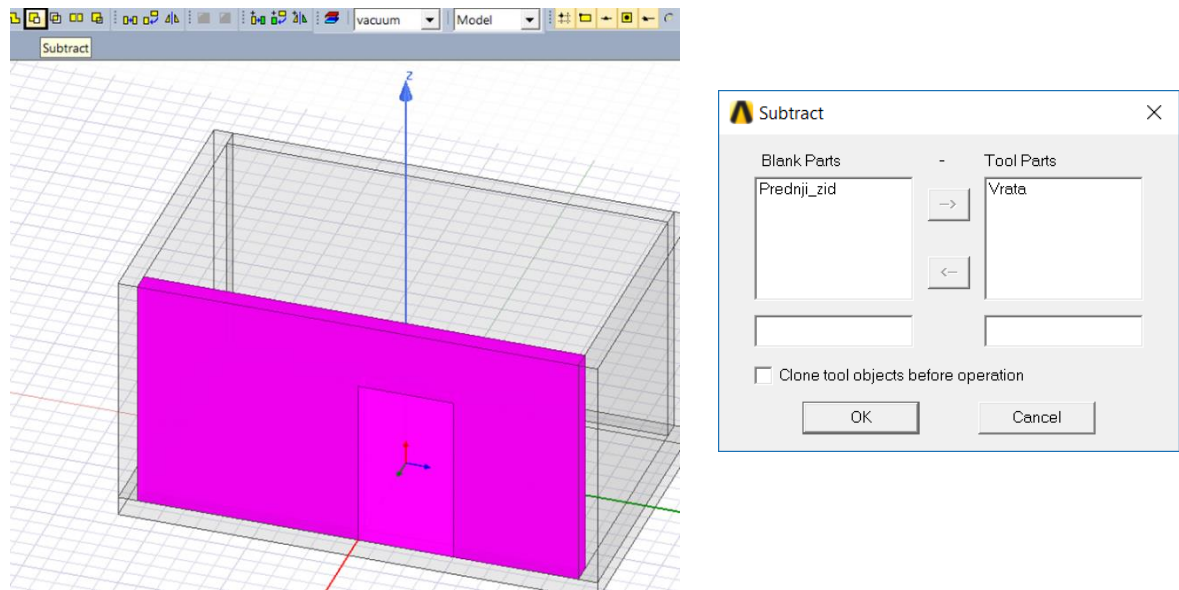
Nakon toga, otvara se prozor *Duplicate Around Axis* u kojem se trebaju postaviti vrijednosti kao što je prikazano na slici 4.13. Lijevi zid će se jednom kopirati oko odabrane z-osi, za  $180^\circ$ .



**Slika 4.13.** Kopiranje lijevog zida i prozor *Duplicate Around Axis*

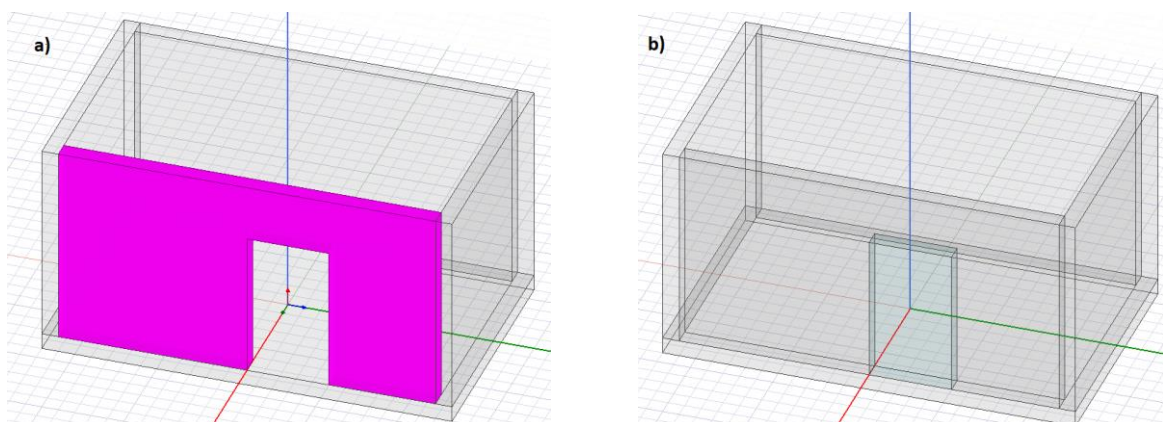
Zatim se crta stražnji zid preko naredbe *Draw Box*, sa početnim koordinatama:  $(-1.5, -2.3, 0)$  i relativnim pomacima po osima:  $(0.2, 4.6, 2.5)$ . Prednji zid se crta lako kao i desni zid, na način da se stražnji zid duplicira (kopira) preko naredbe *Duplicate Around Axis*, vrijednosti unutar prozora su postavljene kao i za desni zid. Dakle, stražnji zid se duplicira oko odabrane z-osi za  $180^\circ$ .

Nakon što je nacrtan prednji zid, potrebno je izrezati mjesto koje je namijenjeno za vrata. To se radi na sljedeći način. Prvo se postavi materijal za vrata. Kao što je objašnjeno za beton, prvo se klikne na strelicu prema dolje, a zatim se odabere u padajućem izborniku opcija *Select...*, pomoću koje se otvara prozor *Select Definition* te se iz biblioteke *Materials* odabere materijal *aluminum* (aluminij). Nakon odabranog materijala, nacrtaju se vrata preko naredbe *Draw Box*, sa početnim koordinatama:  $(1.5, 0, 0)$  i relativnim pomacima:  $(-0.2, 1, 1.8)$ . Zatim, kao što je prikazano na slici 4.14. označe se oba objekta, odnosno prednji zid i vrata te se odabere naredba *Subtract* sa alatne trake. Klikom na naredbu otvara se prozor *Subtract* u kojem se opcije trebaju namjestiti kao na slici. Pomoću te naredbe se dakle, izreže jedan objekt uz pomoć drugih objekata koji se izbrišu. U ovome slučaju se izreže prednji zid, a prostor di se nalaze vrata ostaje prazan.



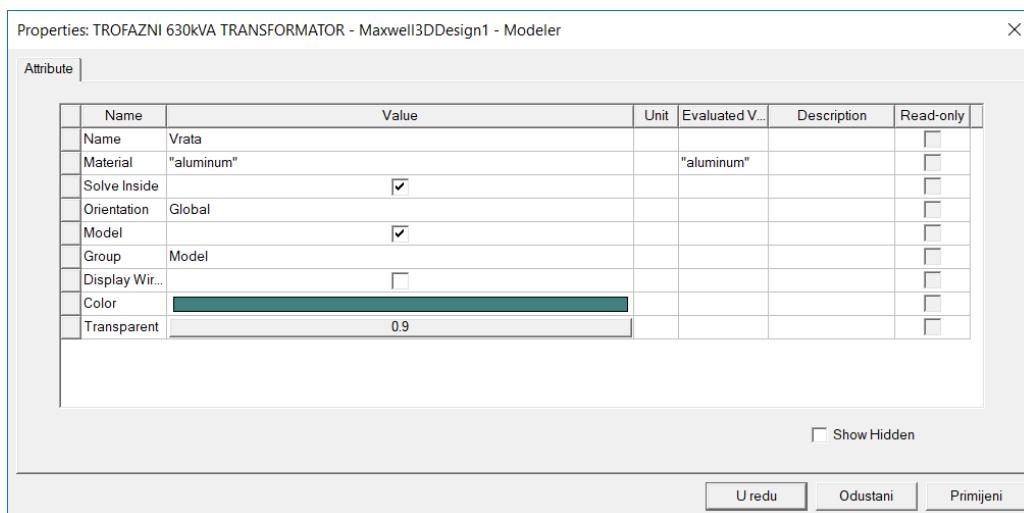
**Slika 4.14.** Odabir naredbe i prozor *Subtract*

Rezultat naredbe *Subtract* je prikazan na lijevoj strani slike 4.15. pod a). Nakon toga, se ponovno odabere materijal aluminij i naredbom *Draw Box* nacrtaju vrata istih dimenzija, kao što se vidi na desnoj strani slike 4.15. pod b). Ansys Maxwell program nema ograničenja što se tiče složenosti geometrije, ali treba jako paziti da se prilikom modeliranja, objekti ne usijecaju jedan u drugi. Razlog zašto su se crtala vrata, uz to što se dobije realniji prikaz trafostanice, je upravo taj da se pokaže na što jednostavnijem primjeru kako se materijali ne smiju preklapati. U ovome slučaju materijal aluminij za vrata u materijal beton za zid. Kasnije je u radu puno kompliciranije sve prikazati jer će biti više materijala. No, po ovome principu se sve radilo. Svaki materijal unutar drugog materijala se izrezivao i ponovno crtao, kako u programu ne bi bilo preklopnih točaka te kako bi vrijeme trajanja simulacije bilo što manje, a rezultati simulacije bili što točniji.



**Slika 4.15.** Rezultat naredbe *Subtract*

Svojstva svakog tijela se mogu promijeniti, tako što se klikom miša označi objekt u prozoru *Model*, zatim desnim klikom miša se otvori padajući izbornik u kojem se odabere opcija *Properties*. Nakon toga se otvara prozor *Properties* u kojem se može promijeniti ime objekta, materijal, boja, transparentnost (Sl. 4.16.). Transparentnost ili prozirnost za vanjske elemente poput zidova i vrata se stavlja na 0.9, kako bi se vidjeli objekti koji se nalaze unutar tog prostora. Dakle, stavlja se vrijednost od 0 do 1. Ako ostane prozirnost 0 onda se neće ništa vidjeti iza vanjskih tijela, ali se ne smije staviti ni vrijednost 1, jer se onda nacrtano tijelo uopće neće ni vidjeti.



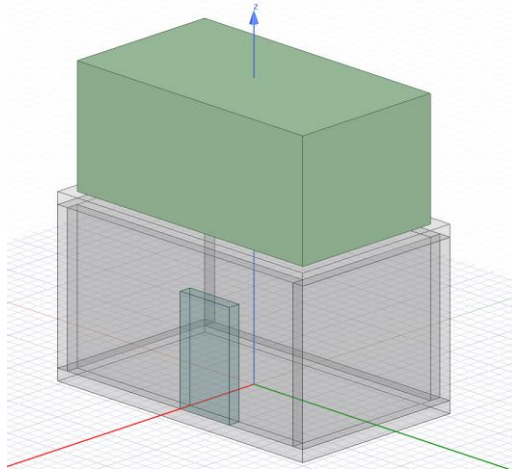
Slika 4.16. Promjena svojstava nacrtanog tijela

Nadalje, nakon nacrtanih vrata slijedi crtanje stropa. Prije toga treba ponovno promijeniti vrstu materijala na beton. Strop se također nacrtava uz pomoć naredbe *Draw Box*, sa početnim koordinatama: (-1.5, -2.5, 2.5) i relativnim pomacima po osima: (3, 5, 0.2). Dakle, napravljen je strop debljine 20 cm, na visini 2.5 m od poda. Na isti način se nacrtaju i zidovi na katu te vanjski strop. Lijevi zid na katu se nacrtava preko početnih koordinata: (-1.5, -2.5, 2.7) i relativnih pomaka po osima: (3, 0.2, 2). Desni zid se nacrtava preko naredbe *Duplicate Around Axis* kao i desni zid u prizemlju, odnosno duplicira se lijevi zid na katu, oko z-osi za 180°. Stražnji zid na katu se nacrtava naredbom *Draw Box* sa početnim koordinatama: (-1.5, -2.3, 2.7) i relativnim pomacima po osima: (0.2, 4.6, 2). Prednji zid se nacrtava kao i desni zid uz pomoć naredbe *Duplicate Around Axis*, tako što se stražnji zid jednom duplicira oko z-osi za 180°. Vanjski strop se nacrtava naredbom *Draw Box* i početnim koordinatama: (-1.5, -2.5, 4.7) te relativnim pomacima po osima: (3, 5, 0.2).

Nakon nacrtane zgrade potrebno je nacrtati prostor za zrak unutar prizemlja i kata. Prvo je potrebno odabrati materijal *air* (zrak) na isti način kao što se odabrao aluminij. Nakon toga se uz pomoć naredbe *Draw Box* nacrtava prvo zrak u prizemlju, a zatim i na katu. Zrak u prizemlju se nacrtava uz pomoć početnih koordinata: (1.3, 2.3, 0) i relativnih pomaka: (-2.6, -4.6, 2.5). Zrak na katu se

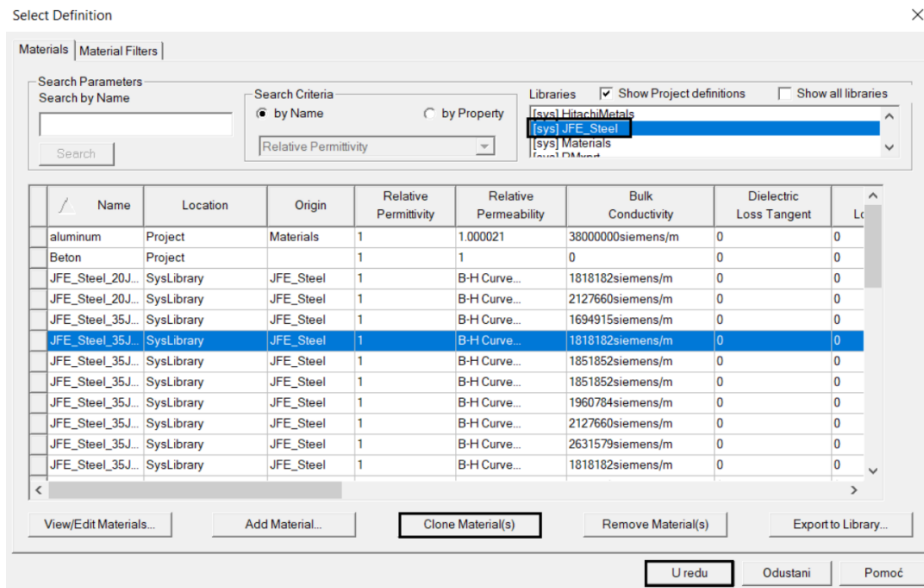


nacrta se preko početnih koordinata: (1.3, 2.3, 2.7) i relativnih pomaka po osima: (-2.6, -4.6, 2). Transparentnost geometrijskog tijela u kojem se nalazi zrak se stavi na 1. Na slici 4.17. prikazan je nacrtan prostor zrak na katu tako što su se sakrili svi zidovi i vanjski strop, pomoću opcije koja će biti objašnjena kod crtanja transformatora.



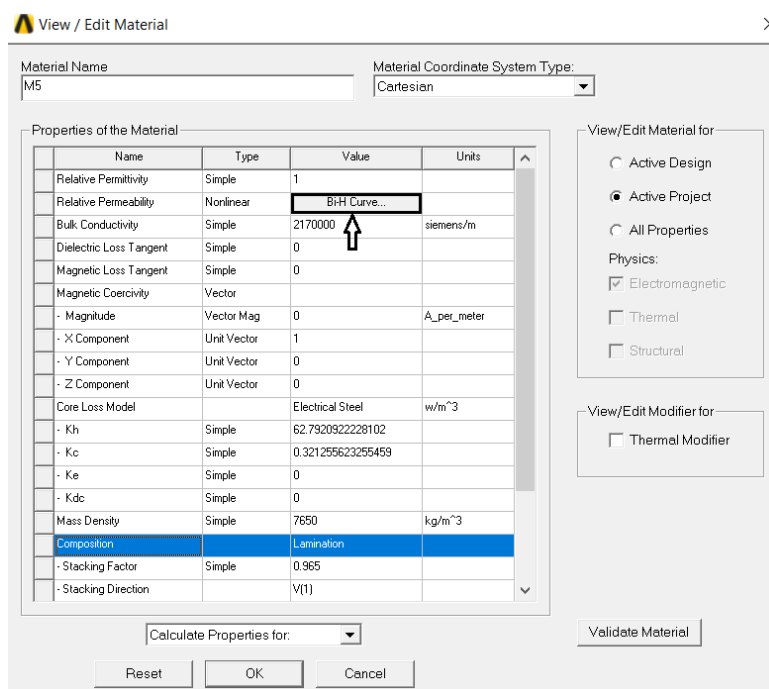
**Slika 4.17.** Nacrtani objekt na katu od zraka

Sada slijedi kreiranje aktivnih dijelova geometrijskog modela. Prvo će se kreirati transformator koji je ujedno i najsloženije tijelo ovog rada. Krenut će se od magnetske jezgre, no prije samog crtanja potrebno je odabrati željeni materijal. Jezgra transformatora se sastoji od materijala M5, orijentiranog električnog čelika (trafo čelika). Ovog materijala također nema u biblioteci materijala Ansys Maxwell programa, pa ga je potrebno kreirati. Kako je već objašnjeno kod kreiranja materijala za beton, odabere se strelica prema dolje sa alatne trake i u padajućem izborniku odabere se opcija *Select...* Nakon tog odabira otvori se prozor *Select Definition*. Ovaj materijal će se drugačije kreirati od materijala beton, zbog toga što je potrebno urediti *BH* krivulju materijala te odrediti gubitke u magnetskoj jezgri. Iz tog razloga se materijal M5 neće kreirati preko biblioteke *Materials* i opcije *Add Material...*, nego preko opcije *Clone Material(s)*, s tim da se u gornjem desnom prozoru odabere biblioteka materijala *JFE\_Steel* kao što je prikazano na slici 4.18. Materijali iz biblioteke *JFE\_Steel* imaju već uređenu *BH* i *BP* krivulju, pa se zato koristi opcija *Clone Material(s)* pomoću koje se kopira odabrani materijal te zatim postave odgovarajuća svojstva M5 materijala. Svojstva materijala su preuzeta iz više literatura, ali je veličina preuzeta iz literature [27]. Relativna permitivnost M5 materijala iznosi 1. Sadržaj silicija je 3.1 %. Gustoća materijala je  $7650 \text{ kg/m}^3$ . Vodljivost iznosi  $2.17 \cdot 10^6 \text{ S/m}$ . Koeficijent ispune je 0.965, a debljina limova jezgre iznosi 0.30 mm. Youngov modul elastičnosti iznosi 190 GPa. Otpornost iznosi  $4.8 \cdot 10^{-7} \text{ S/m}$ . Specifična toplina iznosi  $500 \text{ J/kgK}$ . Toplinska vodljivost iznosi  $50 \text{ W/Mk}$ , koeficijent toplinskog istezanja iznosi  $1.22 \cdot 5 \text{ 1/C}$ , a Poissonov koeficijent je 0.28.



Slika 4.18. Prvi korak prilikom kreiranja M5 materijala jezgre

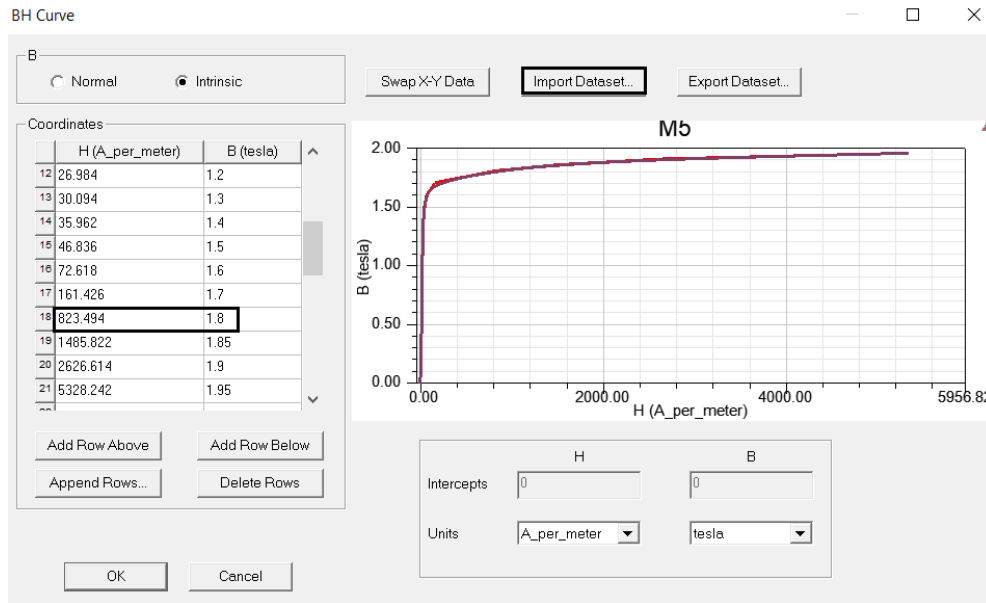
Nakon što je odabrana opcija *Clone Material(s)* otvara se prozor *View/Edit Material* u kojoj se postavljaju elektromagnetska, termalna i mehanička svojstva materijala M5. Važno je pod sekcijom *Composition* odabrati opciju *Lamination* te tako postaviti da je magnetska jezgra lamelirana. Nadalje, naziv materijala se dodaje u gornjem lijevom prozoru *Material Name*. Nakon što su postavljena prethodno navedena svojstva materijala potrebno je urediti *BH* krivulju. Pod sekcijom *Relative Permeability* mora biti postavljena opcija *Nonlinear* da bi se mogla otvoriti opcija *Bi-H Curve...* koja je na slici 4.19. označena s crnim pravokutnikom i strelicom.



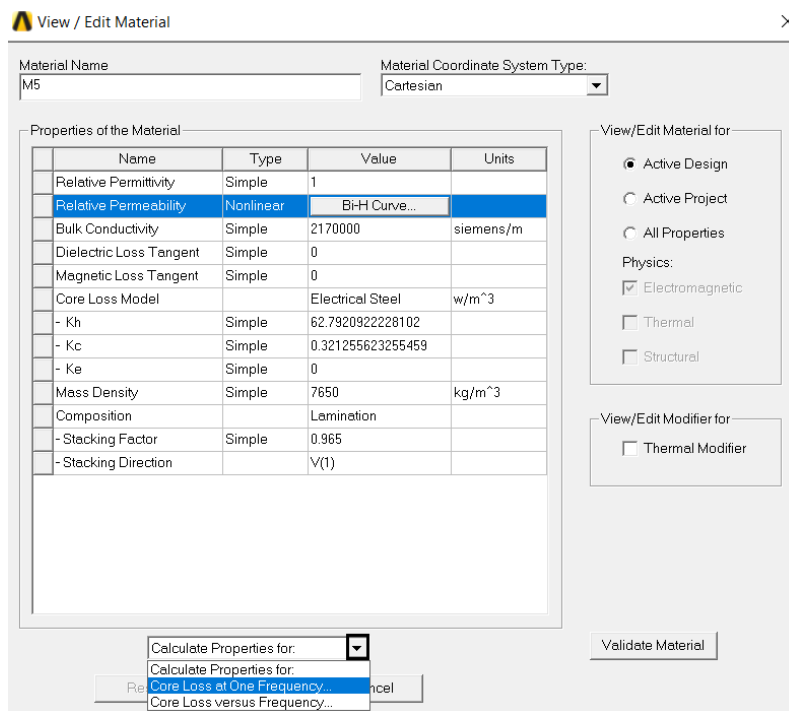
Slika 4.19. Odabir opcije *Bi-H Curve*



Odabirom navede opcije otvara se prozor *BH Curve* u kojem se uređuje *BH* karakteristika materijala M5. U tablici sa lijeve strane se unose vrijednosti magnetske indukcije *B* u ovisnosti o jakosti magnetskog polja *H* ili se jednostavnije grupni podaci mogu uvesti preko opcije *Import Dataset...* kako bi se dobila krivulja kao na slici 4.20. Ispod krivulje nalaze se mali prozori u kojima se postavlja mjerna jedinica [A/m] za jakost magnetskog polja *H* i [T] za magnetsku indukciju *B*. U prilogu P.4.2 dani su tablično potpuni podaci za *BH* karakteristiku.

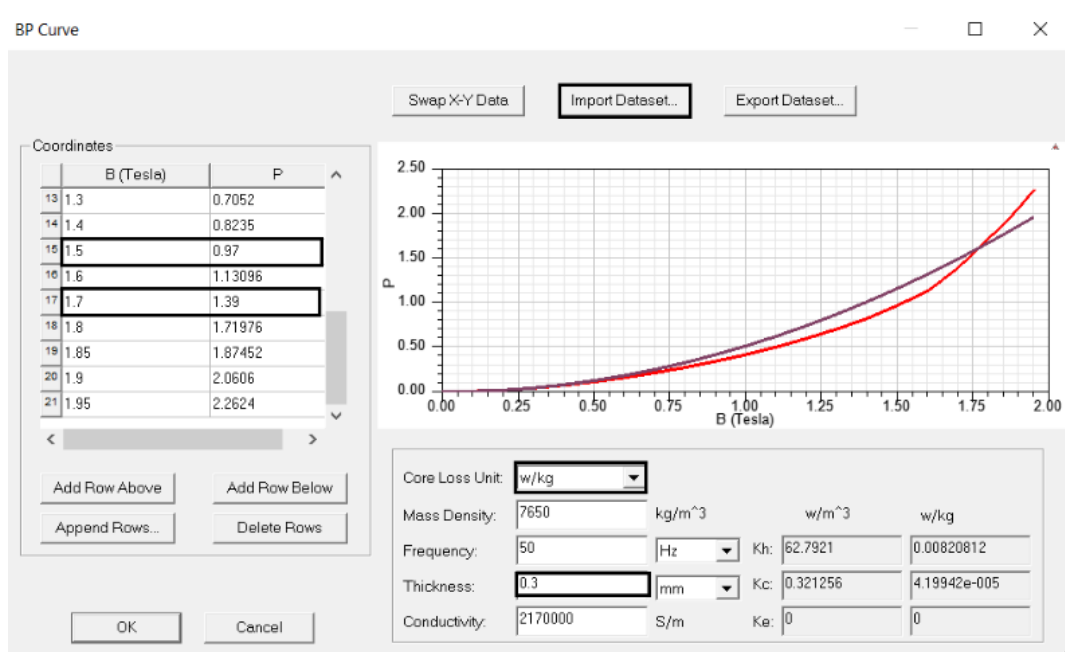


Slika 4.20. *BH* karakteristika M5 materijala jezgre



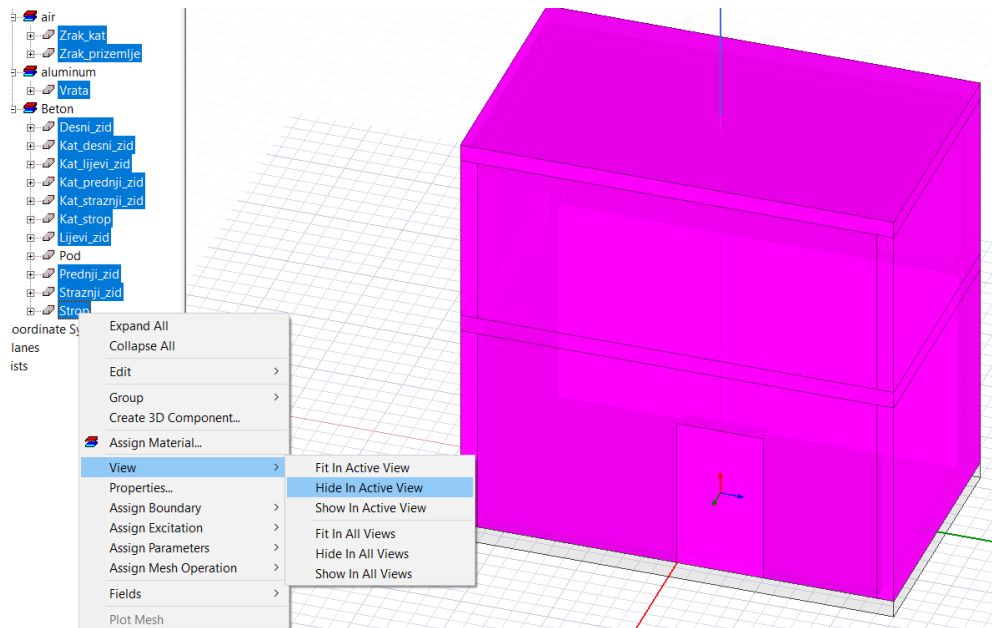
Slika 4.21. Prvi korak za određivanja gubitaka u jezgri

Poslije uređivanja  $BH$  karakteristike potrebno je definirati gubitke u jezgri transformatora. Prozor  $BH$  Curve se zatvara klikom na opciju *OK*. U prozoru *View/Edit Material* je potrebno u donjem malom prozoru kliknuti na strelicu prema dolje te pod sekcijom *Calculate Properties for*: odabrati opciju *Core Loss at One Frequency...* kao što je prikazano na slici 4.21. Nakon odabira te opcije otvara se prozor  $BP$  Curve za uređivanje gubitaka u jezgri kao što se vidi na slici 4.22. Prema [27] materijal M5 pri magnetskoj indukciji od 1.5 T ima maksimalne gubitke  $P$  u iznosu od 0.97 W/kg. Pri magnetskoj indukciji od 1.7 T gubici iznose 1.39 W/kg. U prilogu P.4.3 tablično su prikazani potpuni podaci za  $BP$  krivulju. Ispod  $BP$  krivulje se definira se mjerna jedinica gubitaka u jezgri, gustoća materijala, frekvencija pri kojoj se računaju gubici, debljina lima te vodljivost materijala.



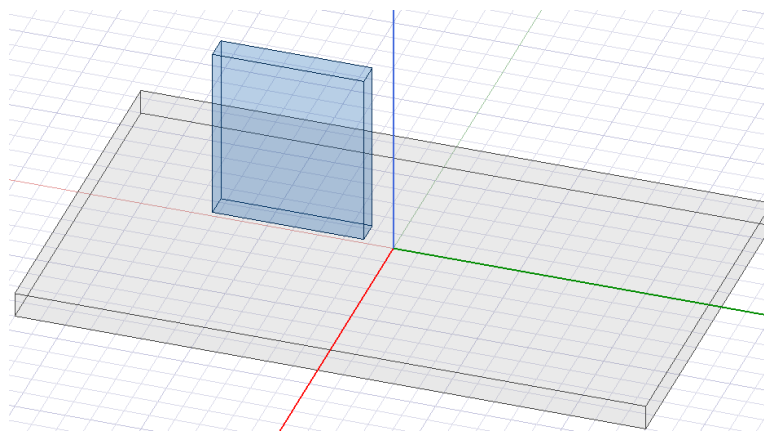
**Slika 4.22.** Prozor  $BP$  Curve za definiranje gubitaka u jezgri.

Odabirom opcije *OK* je završeno definiranje materijala M5 te se može krenut na crtanje jezgre transformatora. No, radi lakšeg crtanja prvo se sakriju sva nacrtana geometrijska tijela (osim poda) uz pomoć naredbe *Hide in Active View*. Kao što je prikazano na slici 4.23. prvo se označe sva tijela koja se žele sakriti, zatim u prozoru *Model* se desnim klikom miša na jedno od označenih tijela, otvara se padajući izbornik u kojem se pod sekcijom *View* odabire lijevim klikom miša opcija *Hide in Active View*. Nakon ove opcije u programu ostat će prikazan samo temelj te će se olakšati crtanje geometrije transformatora.



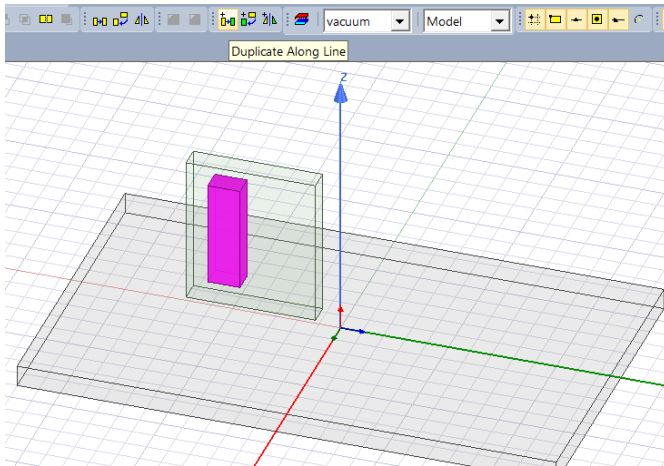
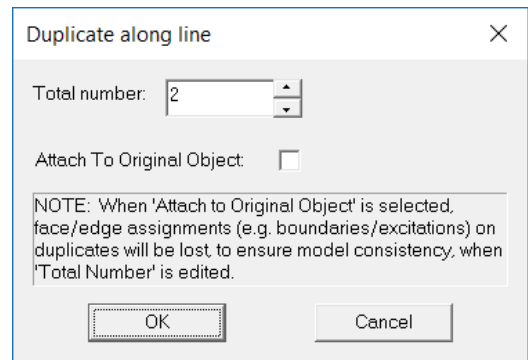
Slika 4.23. Opcija *Hide in Active View*

Crtanje jezgre transformatora započinje odabirom naredbe *Draw Box*. Unose se početne koordinate: (0.1, -1.4, 0.1), dok relativni pomaci po osima iznose: (-0.2, 1.2, 1.4). Dobiveno geometrijsko tijelo se vidi na slici 4.24.

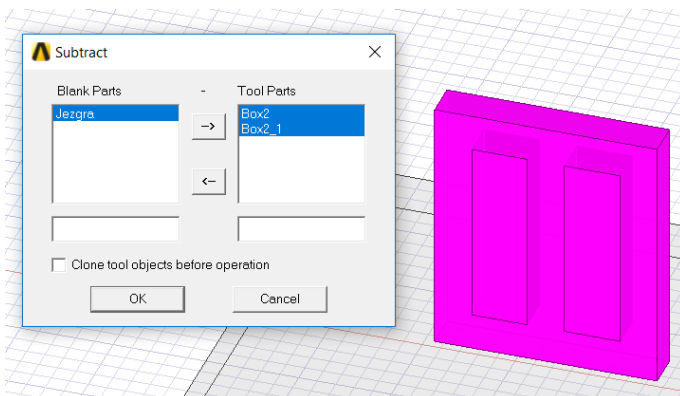


Slika 4.24. Jezgra transformatora bez izrezanih prozora

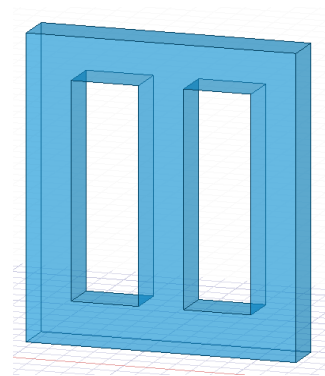
Nakon što se nacrtao kvadar, potrebno je iz njega izvesti jezgru transformatora, tj. potrebno je kreirati prozore unutar jezgre transformatora, kako bi se dobila trostupna jezgra transformatora. Prvo se nacrtava lijevi manji kvadar unutar prethodno nacrtanog velikog kvadra pomoću naredbe *Draw Box*, početnih koordinata: (0.1, -1.2, 0.3) te relativnih pomaka po osima: (-0.2, 0.3, 1). Dobiveni kvadar se kopira pomoću naredbe *Duplicate Along Line* kao što je prikazano na slici 4.25. Ova naredba se koristi zato što ishodište koordinatnog sustava nije na sredini jezgre, pa je ovo lakši način nego da se koristi naredba *Duplicate Around Axis*.

Slika 4.25. Odabir naredbe *Duplicate Along Line*Slika 4.26. Prozor *Duplicate Along Line*

Nakon što se klikne na naredbu potrebno je unijeti koordinate, na način da se prvo unesu koordinate referentne točke, a zatim željeni pomaci po osima. Za kreiranje desnog kvadra unose koordinate referentne točke: (0, 0, 0) te pomaci po osima: (0, 0.5, 0). Nakon unosa koordinata se pojavi prozor *Duplicate along line* u kojem je potrebno unijeti broj kopiranih tijela (Sl. 4.26.).



Slika 4.27. Izrezivanje magnetske jezgre

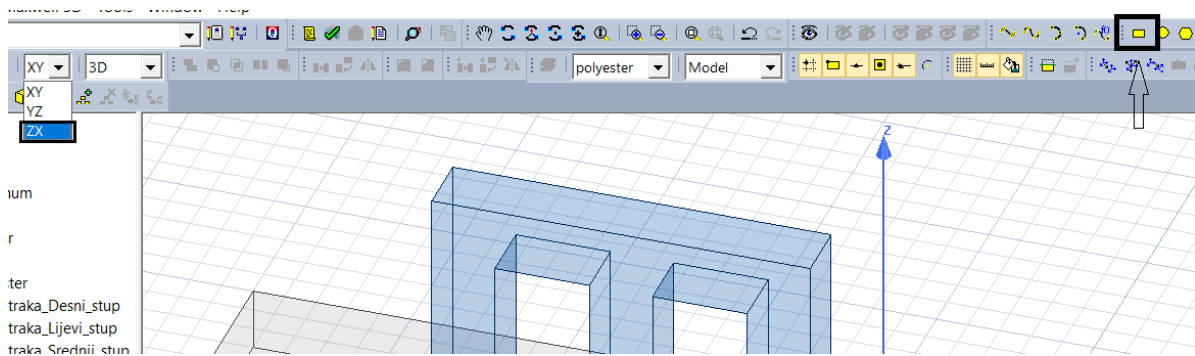


Slika 4.28. Jezgra transformatora

Da bi se dobio željeni oblik jezgre transformatora, potrebno je označiti veliki kvadar te oba manja kvadra. Zatim, pomoću naredbe *Subtract* se izreže veliki kvadar pomoću ta 2 manja kvadra. Na slici 4.27. se vidi nacrtani desni manji kvadar i odabir naredbe *Subtract* te kako su postavljena tijela u prozoru *Subtract*. S lijeve strane se nalazi jezgra (veći kvadar), a s desne strane su lijevi i desni kvadar. Na slici 4.28. je prikazan dobiveni željeni oblik trostupne magnetske jezgre.

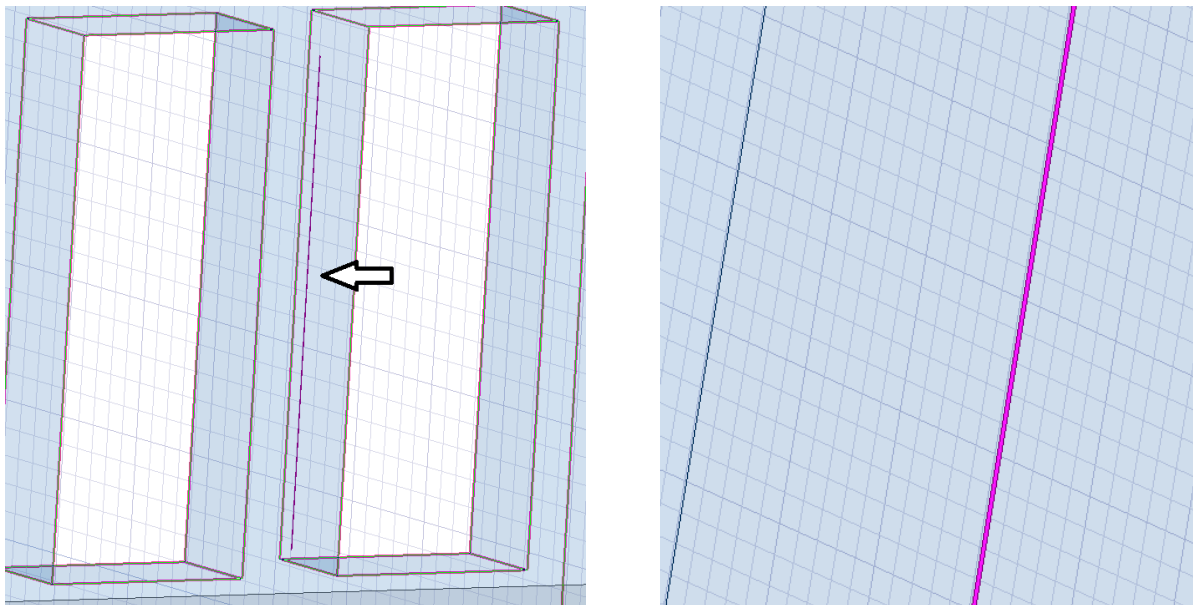
Nakon što je nacrtana jezgra, potrebno je nacrtati izotrake. One su smještene (namotane) na samu magnetsku jezgru transformatora te služe kao izolacija između jezgre i namota. Izabran materijal izotraka je poliester, debljine 1 mm. Dakle, prije crtanja potrebno je odabrati materijal *polyester* iz biblioteke materijala Ansys Maxwell programa. Kreiranje izotraka se obavlja na drugačiji način

od prethodno nacrtanih tijela, jer su namotane oko stupova magnetske jezgre. Visine su 0.9 m, smještene su na sredini stupa, dakle nisu postavljene cijelom dužinom prozora jezgre, a to znači da nije iskorištena cijela visina prozora za postavljanje namota. Prvo je potrebno odabrati XZ ravninu za crtanje. Zatim, nacrtati pravokutnik koji će biti smješten na sredini srednjeg stupa.



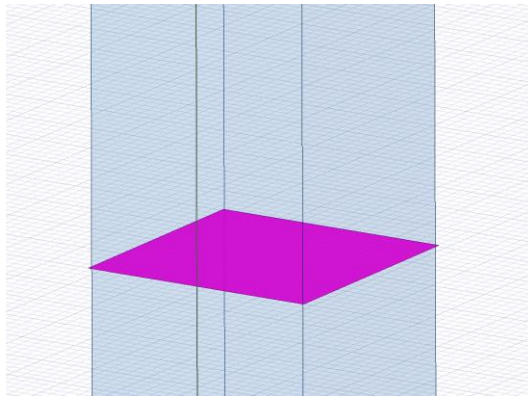
**Slika 4.29.** Odabir naredbe *Draw rectangle* i promjena ravnine crtanja

Odabire se naredba *Draw rectangle* kao što se vidi na slici 4.29. te se upisuju početne koordinate: (0.1, -0.8, 1.25) i relativni pomaci: (0.001, 0, -0.9). Dobiveni pravokutnik se vidi na slici 4.30.



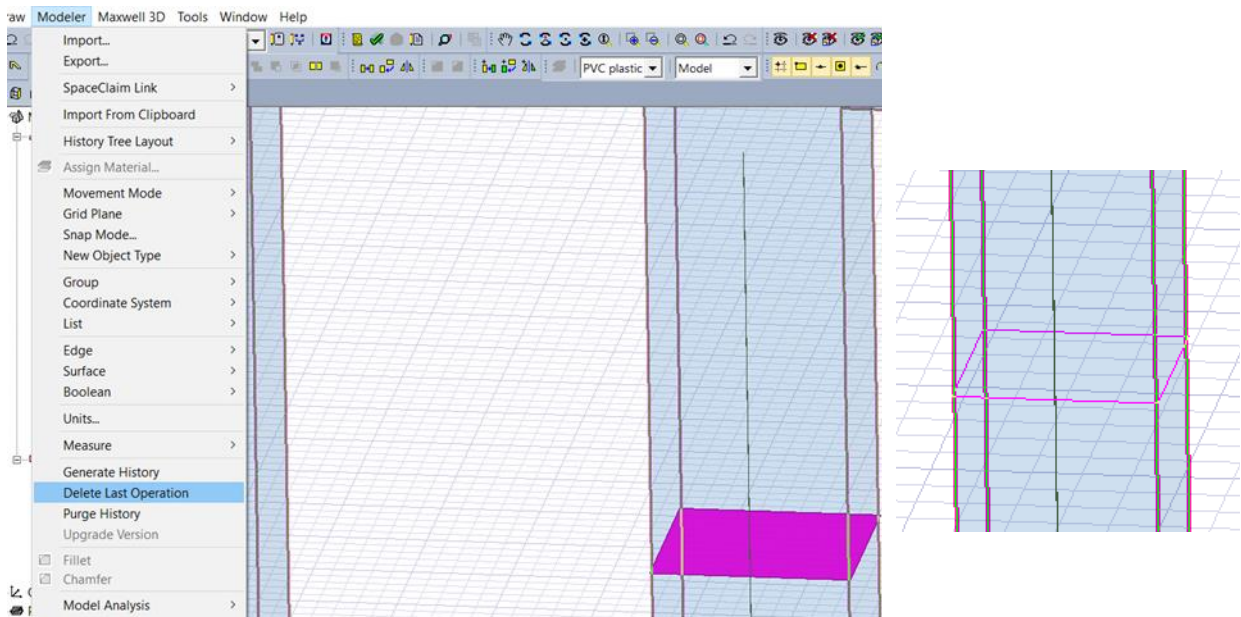
**Slika 4.30.** Nacrtani pravokutnik u XZ ravnini

Dobiveni pravokutnik se kao materijal vidi u prozoru *Model* pod grupom *Sheets*. Sljedeći korak je promjena ravnine u XY. Zatim se naredbom *Draw rectangle*, početnim koordinatama: (0.101, -0.909, 0.8) i relativnim pomacima po osima: (-0.202, 0.202, 0) nacrtava drugi pravokutnik na srednjem stupu, kao što je prikazano na slici 4.31.



**Slika 4.31.** Nacrtni pravokutnik na srednjem stupu u XY ravnini

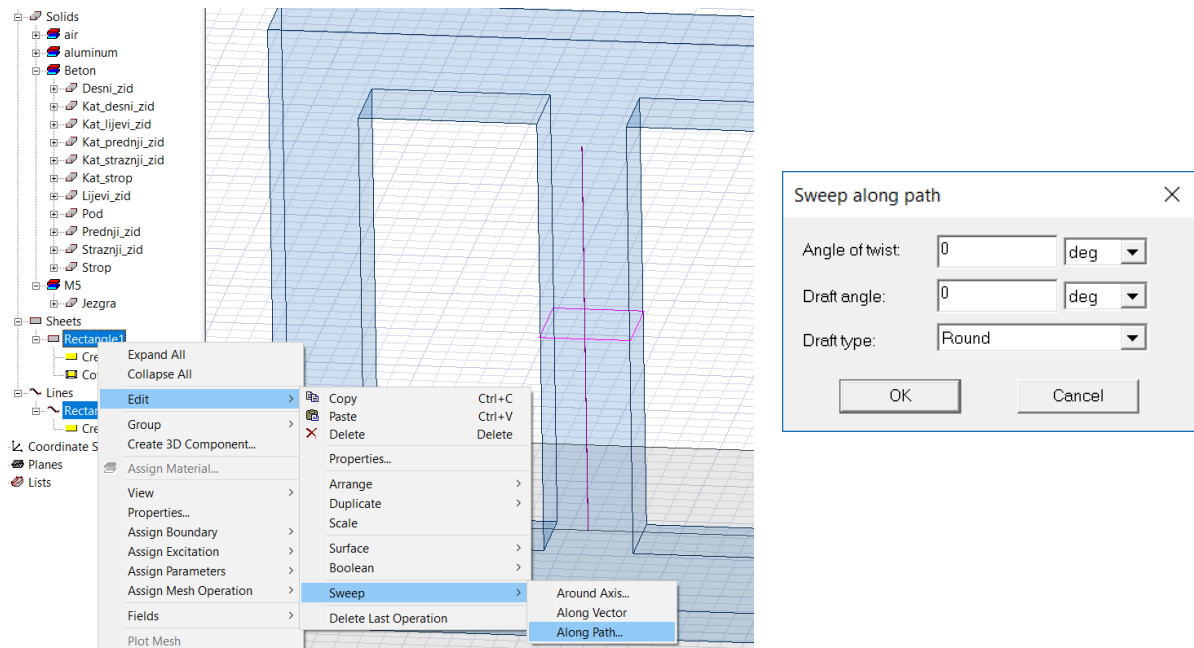
Nakon što su nacrtana oba pravokutnika *Rectangle1* i *Rectangle2*, potrebno je od drugog pravokutnika ostaviti samo njegov okvir. Dakle, prvo se označi *Rectangle2* te se odabere opcija *Modeler* sa alatne trake i u padajućem izborniku se odabere naredba *Delete Last Operation*. Pomoću te opcije se briše zadnja operacija koja se obavila nad pravokutnikom, a to je *Cover Lines*. Na slici 4.32. je prikazan je odabir navedene opcije i povećani prikaz nastalog okvira.



**Slika 4.32.** Odabir naredbe *Delete Last Operation* i njezin rezultat

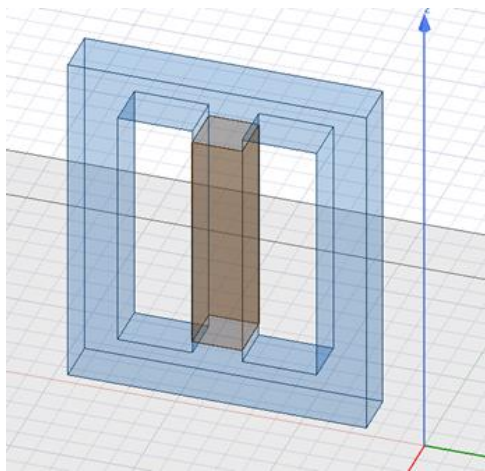
Nakon ove naredbe ostao je samo okvir drugog pravokutnika, odnosno linija oko srednjeg stupa magnetske jezgre te je *Rectangle2* sada u prozoru *Model* pod grupom *Lines*. Zatim je potrebno odabrati prvi pravokutnik i okvir drugog pravokutnika te stisnut desni klik miša na jedan od njih u prozoru *Model*. Otvorit će se padajući izbornik u kojem treba odabrati opciju *Edit*, nakon koje se u novom padajućem izborniku odabere naredba *Sweep* te nakon nje opcija *Along Path...* Nakon odabira opcije otvara se prozor *Sweep Along Path* koji treba biti popunjen kao na slici 4.33.



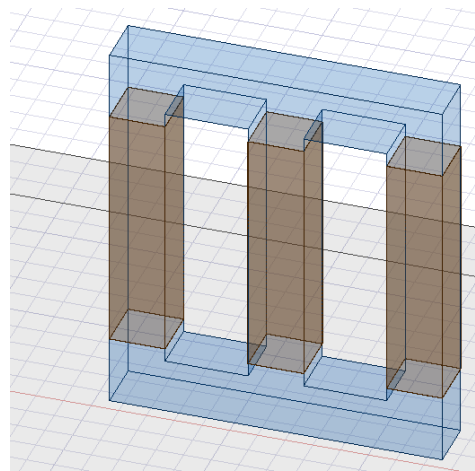


**Slika 4.33.** Odabir naredbe i prozor *Sweep Along Path*

Pritiskom na opciju *OK*, kreira se izotraka koja se nalazi na srednjem stupu jezgre (Sl. 4.34.)



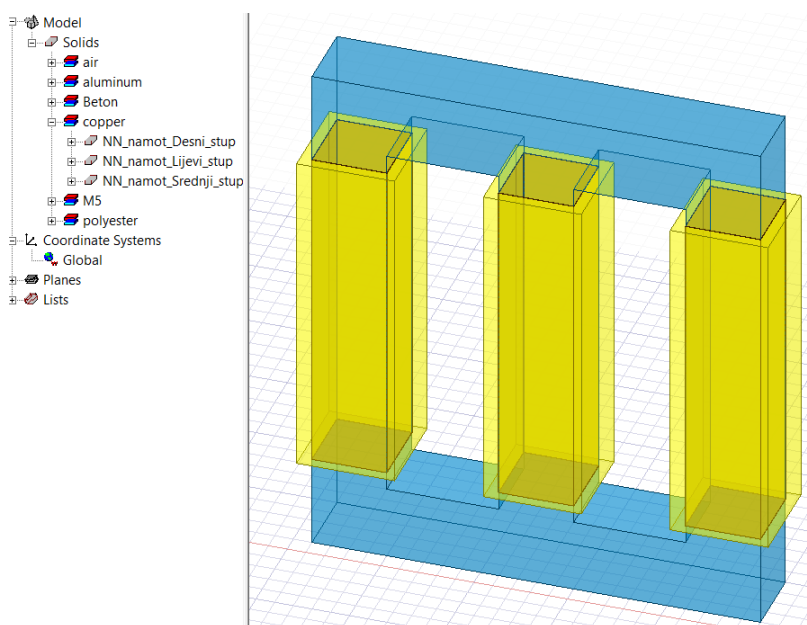
**Slika 4.34.** Rezultat naredbe *Sweep Along Path*



**Slika 4.35.** Nacrane sve izotrake

Kada je nacrtana izotraka na srednjem stupu, lako je nacrtati izotraku na lijevom i desnom stupu magnetske jezgre. Izotraka na lijevom stupu, nacrtana tako da se označi izotraka na srednjem stupu te pomoću naredbe *Duplicate Along Line* kopira na lijevi stup jezgre transformatora. Početne koordinate iznose: (0, 0, 0), a relativni pomaci po osima iznose: (0, -0.5, 0). Izotrake na desnom stupu se smještaju na isti način pomoću početnik koordinata: (0, 0, 0) i relativnih pomaka po osima: (0, 0.5, 0). Slika 4.35. prikazuje kreirane sve izotrake na jezgri transformatora.

Sljedeći korak je kreiranje namota transformatora. Na izotracama, tj. jezgri transformatora kao što je već spomenuto u drugom poglavlju, iz sigurnosnih razloga se nalaze niskonaponski namoti. Tako da su na njih onda namotani visokonaponski namoti. Niskonaponski namoti su kao i izotrake, visine 0.9 m, smješteni su na sredini sva tri stupa i ne iskorištavaju čitavu dužinu prozora jezgre. Debljina niskonaponskih namota iznosi 3 cm. Namoti se crtaju na isti način kao izotrake, samo se treba promijeniti materijal u *copper* (bakar). Prvo se crta niskonaponski namot na srednjem stupu. Odabere se XZ ravnina crtanja i naredba *Draw Rectangle*. Početne koordinate prvog pravokutnika iznose: (0.101, -0.8, 1.25), a relativni pomaci po osima iznose: (0.03, 0, -0.9). Zatim se odabere XY ravnina i nacrtaju drugi pravokutnik, sa početnim koordinatama: (0.131, -0.931, 0.8) i relativnim pomacima po osima: (-0.262, 0.262, 0). Zatim se pomoću naredbe *Delete Last Operation* kao kod izotraka napravi okvir drugog pravokutnika, te pomoću naredbe *Sweep Along Path* stvori niskonaponski namot na srednjem stupu. Niskonaponski namot na lijevom stupu se kreira pomoću opcije *Duplicate Along Line*, sa referentnim koordinatama: (0, 0, 0) i relativnim pomacima po osima: (0, -0.5, 0). Pomoću iste naredbe se kreira i niskonaponski namot na desnom stupu, koordinate referentne točke su iste, a relativni pomaci iznose: (0, 0.5, 0). Ovime je završeno kreiranje niskonaponskih namota, a njihov izgled je prikazan na slici 4.36.

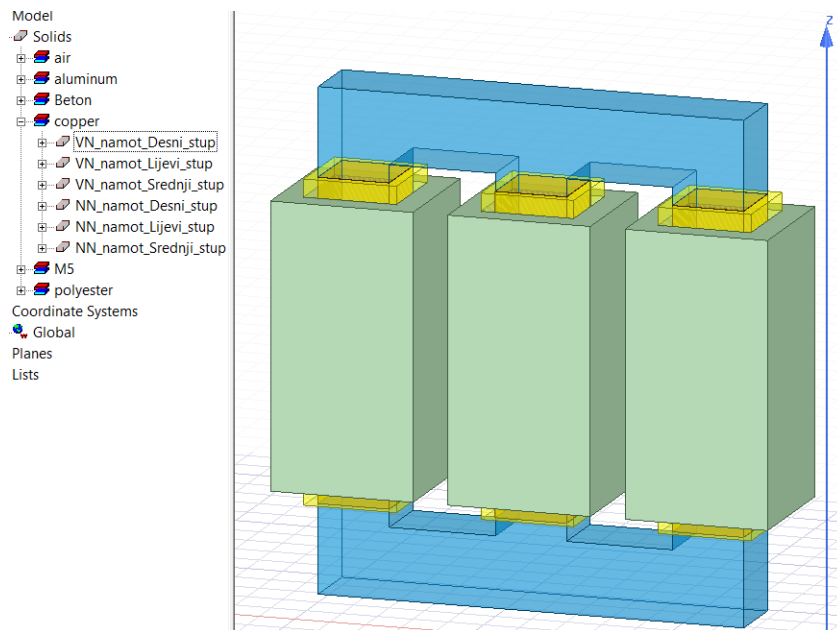


Slika 4.37. Niskonaponski namoti

Nakon namještenih niskonaponskih namota potrebno je na njih postaviti visokonaponske namote. Oni su također smješteni na sredini stupova te ne iskorištavaju cijelu dužinu prozora magnetske jezgre, zato što su visine 0.8 m. Debljina visokonaponskih namota iznosi 7 cm, a materijal je bakar kao i kod niskonaponskih namota. Dakle, prvo se odabere XZ ravnina crtanja i odabere naredba

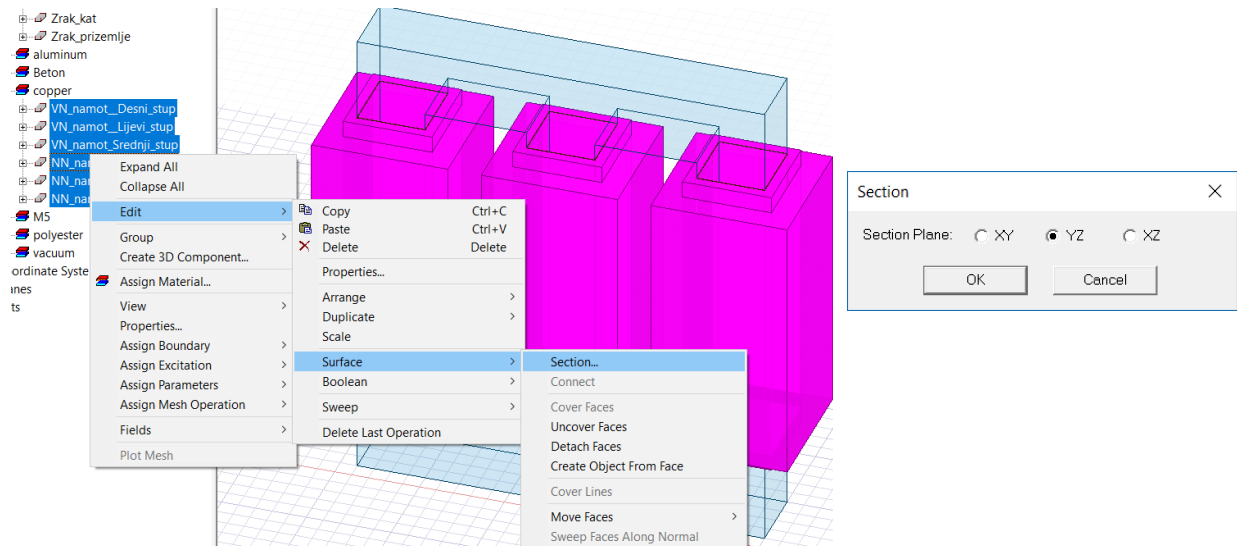


*Draw Rectangle*. Nacrta se prvi pravokutnih pomoću početnih koordinata: (0.131, -0.8, 1.2) i relativnih pomaka po osima: (0.07, 0, -0.8). Zatim se odabere XY ravnina crtanja i pomoću iste naredbe, početnih koordinata: (0.201, -1.001, 0.8) i relativnih pomaka: (-0.402, 0.402, 0), nacrta drugi pravokutnik. Nakon nacrtanog drugog pravokutnika, kao i kod niskonaponskih namota se korištenjem naredbe *Delete Last Operation* nad drugim pravokutnikom i nakon toga naredbe *Sweep Along Path* nad oba pravokutnika, kreira se visokonaponski namot na srednjem stupu. Visokonaponski namot lijevog stupa se kreira tako što se označi visokonaponski namot na srednjem stupu, odabere naredba *Duplicate Along Line* te unesu koordinate referentne točke: (0, 0, 0) i relativni pomaci po osima: (0, -0.5, 0). Visokonaponski namot desnog stupa se kreira na isti način, samo preko drugih relativnih pomaka po osima, a oni iznose: (0, 0.5, 0). Slika 4.38. prikazuje nacrtane visokonaponske namote.



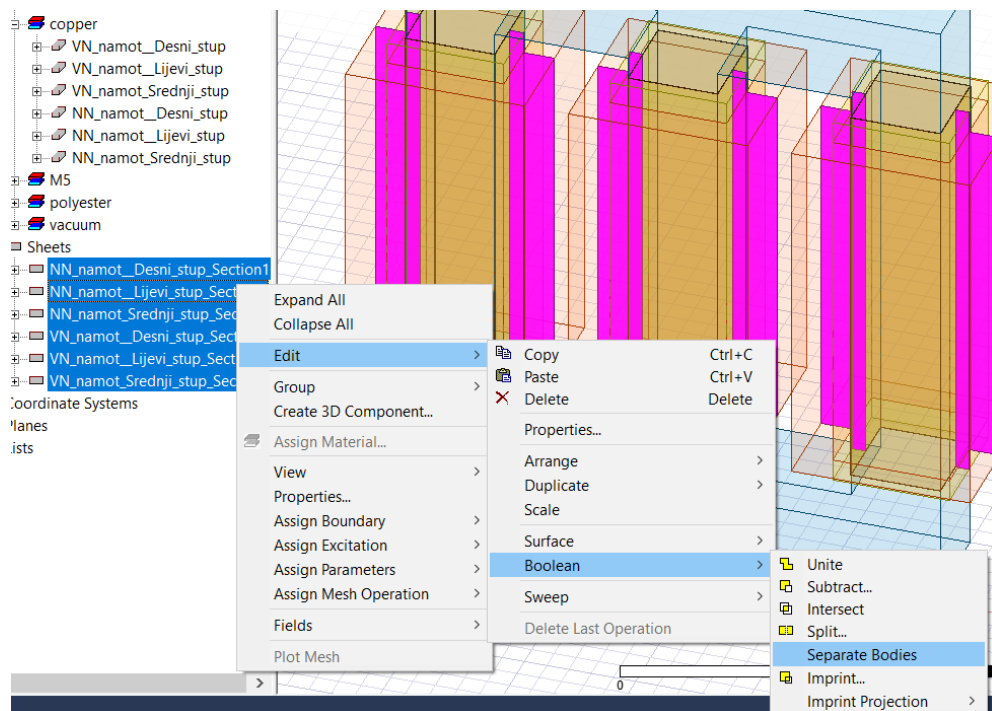
**Slika 4.38.** Kreiran kompletni model aktivnog dijela transformatora

Sada kada je nacrtan aktivni dio transformatora koji se sastoji od: jezgre, izotraka, niskonaponskih i visokonaponskih namota, potrebno je kreirati priključnice svakog namota. To se radi na sljedeći način. Označe se svi namoti te u prozoru *Model* na jedan od označenih namota se desnim klikom miša otvori padajući izbornik. U njemu se odabire *Edit*, pa opcija *Surface* i zatim opcija *Section...* (Sl. 4.39.). Nakon odabira opcije *Section...* otvara se prozor *Section* u kojem se pod *Section Plane* bira ravnina postavljanja priključnica. U ovom je radu, kao što se vidi na slici 4.39., odabrana YZ ravnina.



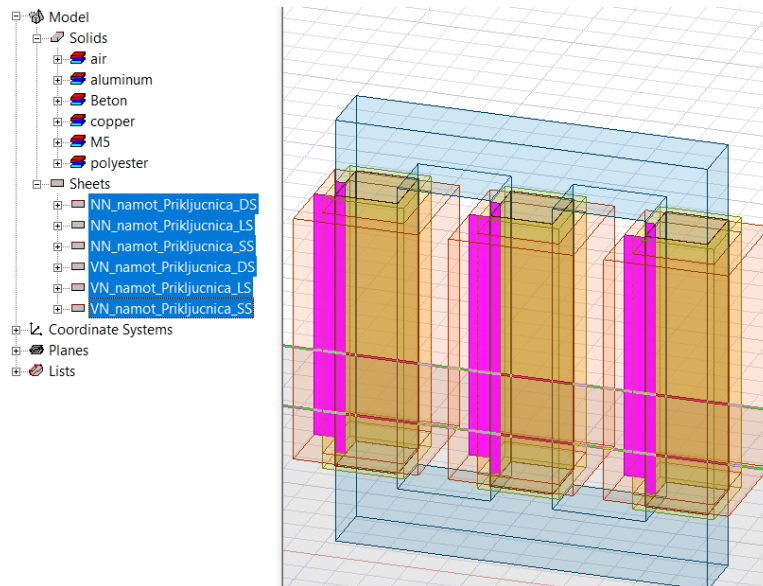
Slika 4.39. Odabir opcije za stvaranje priključnica i prozor *Section*

Na slici 4.40. prikazane su nastale priključnice. Vidljivo je kako se priključnice na svakom namotu nalaze s obje strane. Potrebno je da se nalaze samo s jedne strane te će se zato obrisati priključnice na drugoj strani. No, kako se nastale priključnice na svakom namotu promatraju kao jedna cjelina, potrebno ih je prvo razdvojiti. Označe se sve priključnice, zatim se desnim klikom miša na jednu od njih u prozoru *Model* otvori padajući izbornik. U padajućem izborniku se odabere podizbornik *Edit*, nakon toga se odabere opcija *Boolean* te nakon toga naredba *Separate Bodies* (Sl. 4.40).



Slika 4.40. Razdvajanje priključnica naredbom *Separate Bodies*

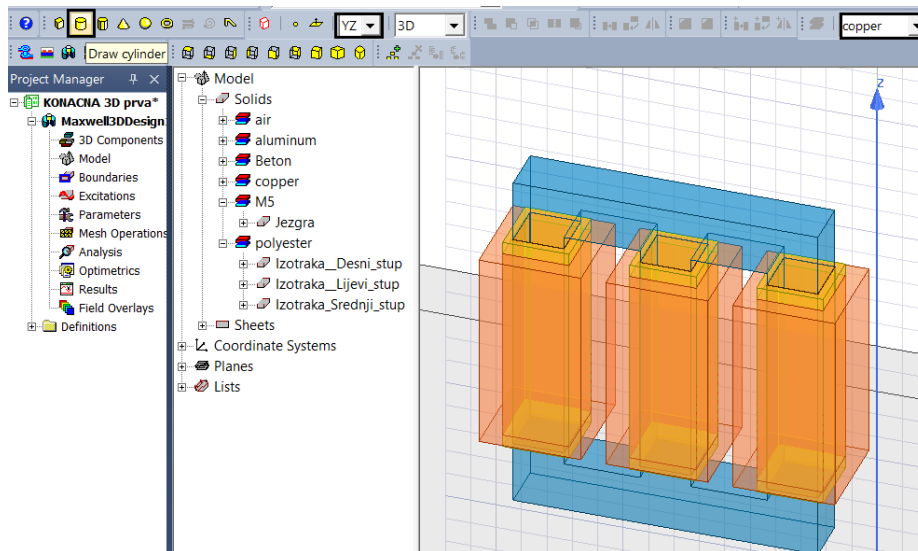
Odabirom naredbe *Separate Bodies* razdvajaju se sve priključnice, te sada svaki namot ima po dvije priključnice. Kako je to nepotrebno, izbrišu se sve priključnice, sa slučajno odabrane desne strane. Na slici 4.41. prikazane su ostavljene priključnice te njihov smještaj u prozoru *Model*, tj. grupi *Sheets*.



**Slika 4.41.** Kreirane priključnice i njihov smještaj u prozoru *Model*

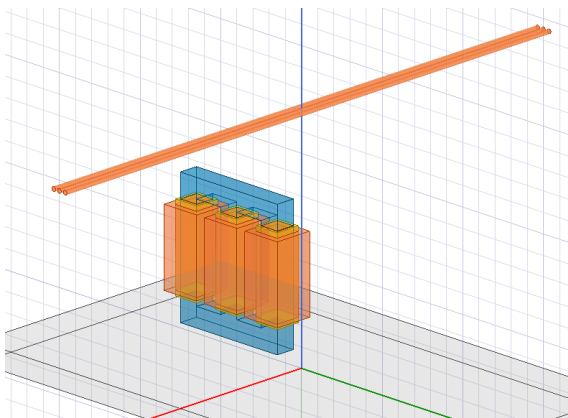
Sljedeći korak je kreiranje niskonaponskih (NN) kabela. U potpoglavlju priprema za izvođenje simulacija je objašnjeno kako je izabran odgovarajući NN kabel. NN kabel se sastoji od vanjskog i unutrašnjeg dijela. Vanjski promjer kabela je 50 mm, a unutrašnji promjer je 45.6 mm. Materijal unutrašnjeg dijela je *copper* (bakar), a vanjskog dijela je *PVC plastic* (plastika). NN kabele su postavljeni na visini 2.4 m od poda, odnosno 10 cm prije stropa te su međusobno razmaknuti za 7 cm. NN kabele su osmišljeni tako da budu dugački 6 m, tj. prostiru se duž osi x od vrijednosti -3 do 3. Zapravo oni prolaze kroz zgradu što zapravo nije stvarni prikaz. Ali zbog simulacije moraju biti izvedeni skroz do vanjske granice, kako bi im se površine poravnale, te kako bi model bio ispravno postavljen za simuliranje. Dakle vanjska granica će duž x-osi biti jednako dugačka kao NN kabele. Kroz NN kabele će se kasnije zadati uzbuda, tj. električna struja koja prolazi cijelom njihovom dužinom. Nadalje, NN kabele se nisu spajali sa transformatorom, zbog jednostavnije izrade modela i pretpostavke da je dobiveni krajnji rezultat gotovo jednak onome koji bi bio da su NN kabele bili spojeni sa transformatorom. Zato, da bi se to kompenziralo, u NN kabele su zadani iznosi struja i faznih pomaka kao što su zadani u niskonaponskim namotima.

Prvo će se nacrtati unutarnji dio srednjeg kabela, pa je potrebno odabrati materijal *copper* iz biblioteke *Materials* u Ansys Maxwell programu. Nakon toga potrebno je postaviti YZ ravninu crtanja te odabrati naredbu *Draw cylinder* sa alatne trake, kao što je prikazano na slici 4.42.

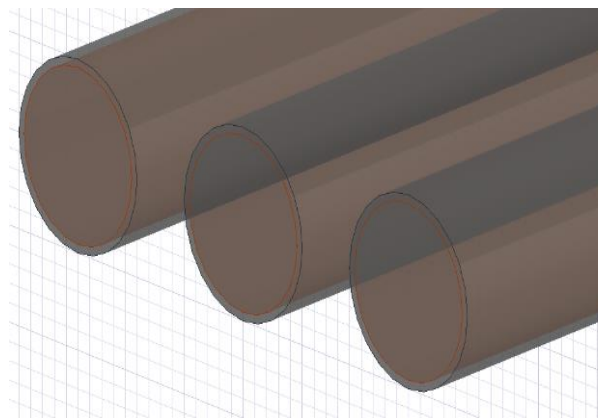


Slika 4.42. Odabir naredbe Draw cylinder

Početne koordinate iznose:  $(-3, 0, 2.4)$ , a relativni pomaci po osima iznose:  $(6, 0.0228, 0)$ , gdje je 0.0228 polumjer nacrtanog valjka (kabela). Lijevi kabel se lagano nacрта tako da se označi unutarnji dio srednjeg kabela, zatim odabere naredba *Duplicate Along Line* te unesu početne koordinate:  $(0, 0, 0)$  i relativni pomaci po osima:  $(0, -0.07, 0)$ . Na isti način se nacрта i unutarnji dio desnog kabela, jedino se razlikuju koordinate relativnih pomaka po osima, koje iznose:  $(0, 0.07, 0)$ . Na slici 4.43. prikazani su kreirani unutrašnji dijelovi kabela. Sada je potrebno nacrtati vanjski dio svih kabela, pa se odabire materijal *PVC plastic* također iz biblioteke *Materials*. Pomoću iste naredbe se prvo nacрта vanjski dio srednjeg kabela, pomoću početnih koordinata:  $(-3, 0, 2.4)$  i relativnih pomaka:  $(6, 0.025, 0)$ . Nakon toga, nacрта se vanjski dio lijevog kabela pomoću naredbe *Duplicate Along Line*, početnih koordinata:  $(0, 0, 0)$  i relativnih pomaka po osima:  $(0, -0.07, 0)$ . Na isti način se nacрта vanjski dio srednjeg kabela, samo što relativni pomaci iznose:  $(0, 0.07, 0)$ . Dobiveni cjelokupni izgled NN kabela se vidi na slici 4.44.

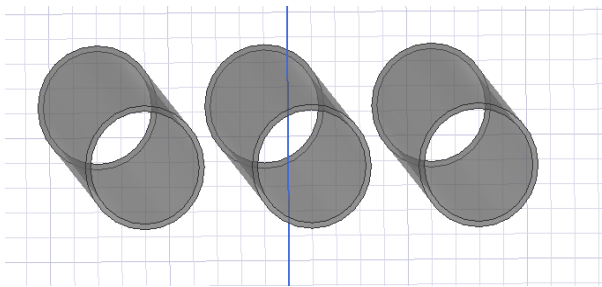


Slika 4.43. Unutrašnji dio srednjeg kabela

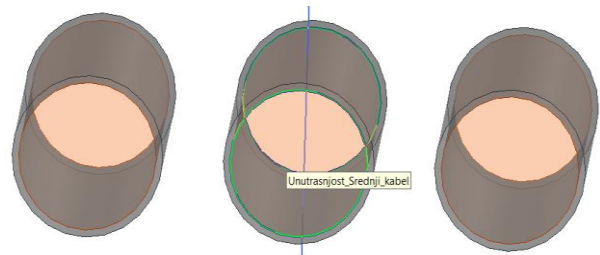


Slika 4.44. Uvećani prikaz nacrtanih kabela

Nakon što su nacrtani vanjski i unutarnji dio kabela, potrebno je riješiti problem preklapanja materijala. Kako NN kabeli prolaze kroz prednji i stražnji zid te zrak u prizemlju, potrebno je izrezati prostor za njih u tim materijalima. Također, kao što se vidi na slici 4.44. materijal vanjskog i unutarnjeg dijela kabela se preklapa. Kako je već par puta objašnjeno, za to se koristi naredba *Subtract*, pomoću koje se dobije vanjski dio kabela u obliku šupljeg valjka, kao što je prikazano na slici 4.45. Nakon toga potrebno je ponovno nacrtati unutrašnje dijelove sva tri NN kabela. Koriste se iste koordinate, a na slici 4.46. je uvećano prikazan konačni izgled NN kabela .



**Slika 4.45.** Vanjski dio NN kabela



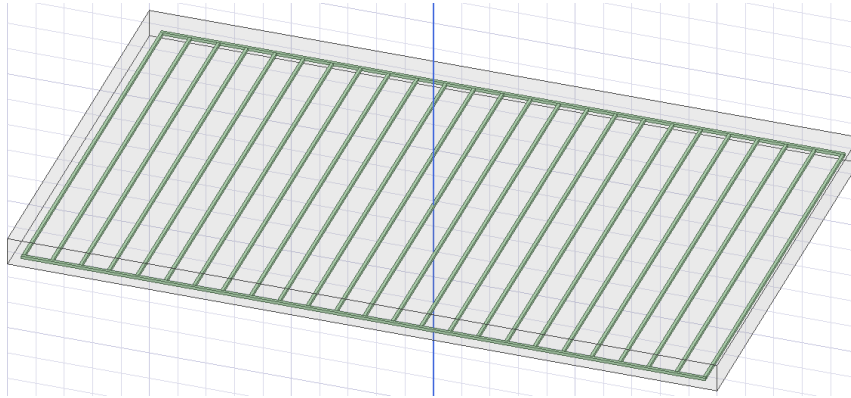
**Slika 4.46.** Konačan prikaz NN kabela

Sa nacrtanim NN kabelima bi završilo crtanje geometrijskog modela za prvu simulaciju. No, u daljnjem tekstu će se objasniti crtanje armature u stropu, jer se ona nalazi u ostalim simulacijama (drugoj, trećoj i četvrtoj). Također će se opisati crtanje kotla i mineralnog ulja unutar kotla, jer se oni nalaze u trećoj i četvrtoj simulaciji.

Armatura u stropu je izrađena od željeza. Ona će u drugoj simulaciji prikazati koliko armirani beton prigušuje magnetsko polje. Osmišljena je tako da se sastoji od 25 redom postavljenih šipki, koje su međusobno razmaknute 20 cm. Šipke imaju četvrtast oblik, dimenzija 2·2 cm i dužine 2.92 m. One su na svojim krajevima spojene sa još 2 željezne šipke, pomoću kojih se formira zatvorena petlja. Njihove dimenzije su 2·2 cm i dužine 4.82 m. Crtanje armature kreće odabirom materijala *iron* (željezo). Zatim se postavi YZ ravnina crtanja i odabere naredba *Draw Box*. Za crtanje prve srednje šipke unose se početne koordinate: (1.46, -2.41, 2.55) i relativni pomaci po osima: (-2.92, 0.02, 0.02). Nakon toga se označi nacrtana šipka, odabere naredba *Duplicate Along Line* i unesu koordinate referentne točke: (0, 0, 0) i relativnih pomaka: (0, 0.2, 0). Zatim se otvara prozor *Duplicate Along Line* u kojem se odabere da broj šipki bude 25 te se označi opcija *Attach to Original Object* kako bi sve kopirane šipke zajedno činile jedan objekt. Nakon toga crta se prednja šipka. Prvo se promjeni ravnina crtanja u XY ravninu te se pomoću naredbe *Draw Box*, početnih koordinata: (1.48, -2.41, 2.55) i relativnih pomaka po osima: (-0.02, 4.82, 0.02), nacrtaju željena šipka. Stražnja se crta pomoću iste naredbe, početnih koordinata: (-1.48, -2.41, 2.55) i relativnih pomaka po osima: (0.02, 4.82, 0.02).



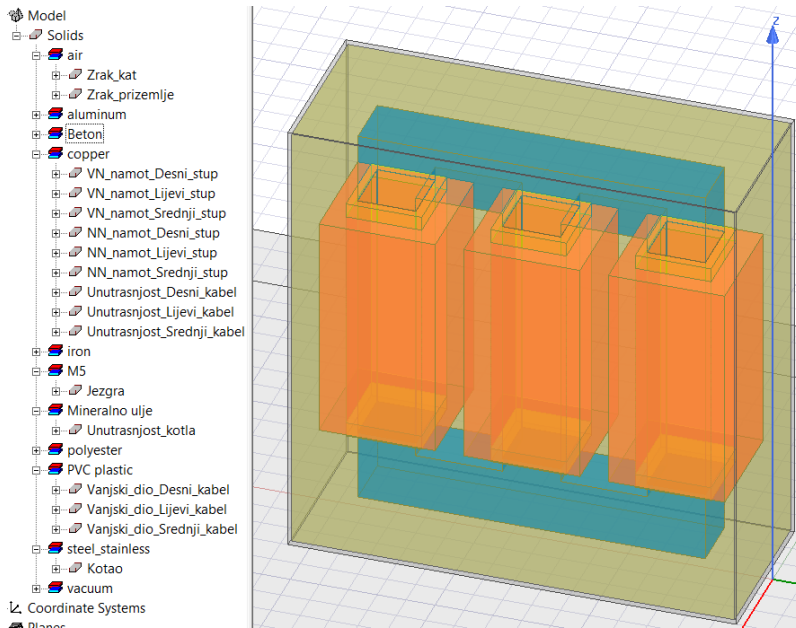
Dakle armaturu sada čine tri tijela: prednja i zadnja šipka te srednje šipke. Radi lakšeg rada u programu, potrebno je ta tri tijela spojiti u jedan objekt. Prvo se označe sva tri tijela, zatim desnim klikom na jedno od tijela u prozoru *Model* se otvori padajući izbornik. U njemu se odabere *Edit*, a zatim opcija *Boolean* te naredba *Unite*. Na slici 4.47. prikazan je konačan izgled armature u stropu.



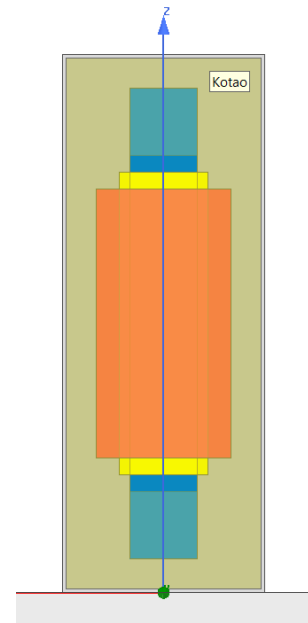
**Slika 4.47.** Armatura u stropu

Treća i četvrta simulacija uz armaturu sadrže kotao te trafo ulje. Prvo će se kreirati trafo ulje. Trafo ulje ne postoji u biblioteci materijala Ansys Maxwell programa te ga je potrebno stvoriti. Način kreiranja materijala za trafo ulje je isti kao za beton, a svojstva materijala su dana tablično u prilogu P.4.4. Svako svojstvo je posebno istraženo. Materijal je mineralno ili električno izolatorsko ulje, koje se nalazi unutar kotla svakog uljnog transformatora. Nakon stvaranja materijala kreće se na crtanje. Postavlja se XY ravnina crtanja i odabire se naredba *Draw Box*. Unesu se početne koordinate: (-0.29, -1.565, 0.01) i relativni pomaci po osima: (0.58, 1.53, 1.58) te se stvori objekt koji se zove Unutrašnjost kotla. Prikaz nastalog tijela je na slici 4.48. zajedno sa kotlom, jer se bolje vidi.

Sljedeći je korak crtanje kotla debljine 1 cm. Odabire se materijal *steel\_stainless* (nehrđajući čelik) iz biblioteke *Materials* u Ansys Maxwell programu. Potrebno je odabrati naredbu *Draw Box*, unijeti početne koordinate: (-0.3, -1.575, 0) i relativne pomake po osima: (0.6, 1.55, 1.6) kako bi se kreirao željeni objekt. Nakon što se nacrtao kotao, potrebno je riješiti problem preklapanja materijala pomoću naredbe *Subtract*. Svaki materijal unutar nekog materijala je potrebno izrezati i ponovno nacrtati. Cijeli transformator je unutar zraka u prizemlju. Ulje i svi aktivni dijelovi transformatora su u kotlu. Svi aktivni dijelovi transformatora su u ulju. Također prethodno nacrtana armatura je unutar betona. Na slici 4.48. prikazan je cijeli model transformatora sa kotlom i mineralnim uljem, dok je na slici 4.49. prikazan transformator sa bočne strane u 2D-u.



Slika 4.48. Cijeli model transformatora

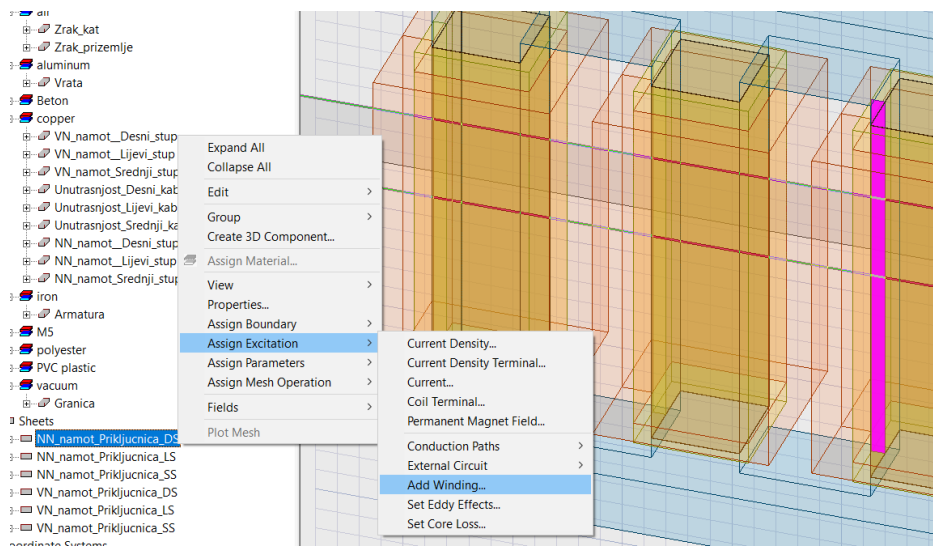


Slika 4.49. Bočni prikaz

S ovime je završeno crtanje svih dijelova geometrijskih modela te definiranje željenih materijala.

### 4.3. Dodjela izvora i graničnih svojstava

Primarni izvor magnetskog polja je električna struja. Zato se u ovome radu, kao vrstu uzbude za simuliranje intenziteta magnetskog polja zadaje struja u namotima transformatora i NN kabelima. Zadaje se točan iznos struje te njen fazni pomak. Na priključnice svih namota se dodaje uzbuda. Prvo se označi željena priključnica te se zatim desnim klikom miša na odabranu priključnicu otvori padajući izbornik. U njemu se odabere opcija *Assign Excitation* te zatim opcija *Add Winding*. Taj postupak dodavanje željene uzbude na priključnicu je prikazan na slici 4.50.

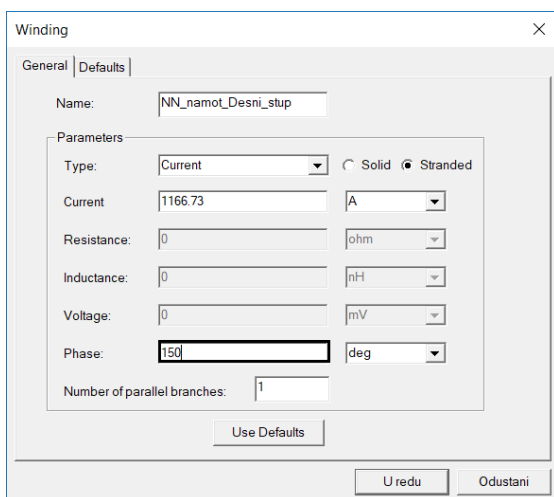


Slika 4.50. Dodavanje uzbude na priključnicu NN namota na desnom stupu jezgre

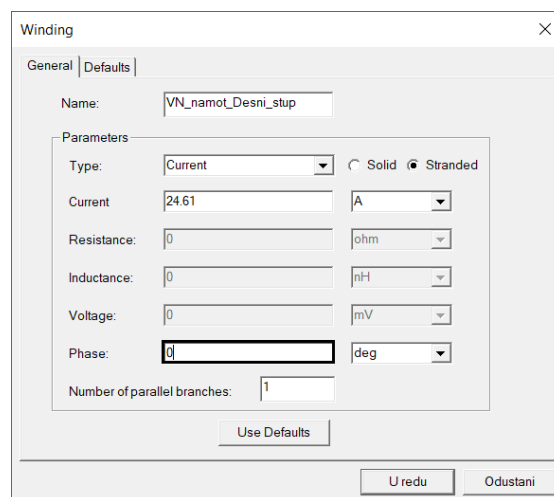
Kao što se vidi na slici 4.51. odabirom te opcije otvara se prozor *Winding*, u kojem je potrebno postaviti opcije kako je prikazano. U opciji *Name* se dodaje naziv uzbude. Parametrom *Type* se postavlja željena vrsta uzbude, odnosno u ovom slučaju *Circuit* jer se radi o struji. Odabrana opcija *Stranded* označava da se namot sastoji od određenog broja zavoja, tj. da nije napravljen od samo jednog komada bakra. Pod parametrom *Current* se postavlja iznos jakosti električne struje i njena mjerna jedinica. Parametrom *Phase* se postavlja iznos faznog pomaka sekundara u odnosu na primar i opcija *deg*, jer se radi o stupnjevima. Jakost električne struje kako što se vidi na slici iznosi 1166.73 A. Dakle, iznos se razlikuje od vrijednosti struje niskonaponskog namota transformatora koja je dana u tablici 4.1. Razlog toga je što se u analizi elektromagnetskog polja uvijek gleda najgori slučaj. Sa stajališta zaštite i sigurnosti, polja su najjača kad je struja najveća. U normalnom pogonu struja nije nikad veća od nazivne, pa ako pod tim uvjetom intenzitet polja u prostoriji iznad trafostanice nije velik (opasan), onda će zadovoljavati i kad je transformator pod opterećen. Dakle, kako su u tablici 4.1. dane efektivne vrijednosti, njih se mora pomnožiti sa  $\sqrt{2}$  kako bi se dobile maksimalne (nazivne) vrijednosti, to je prikazano jednadžbama (4-1) i (4-2).

$$I_{m1} = I_1 \cdot \sqrt{2} = 17.4 \cdot \sqrt{2} = 24.61 \text{ [A]} \quad (4-1)$$

$$I_{m2} = I_2 \cdot \sqrt{2} = 825 \cdot \sqrt{2} = 1166.73 \text{ [A]} \quad (4-2)$$



Slika 4.51. *Winding* prozor za NN namot



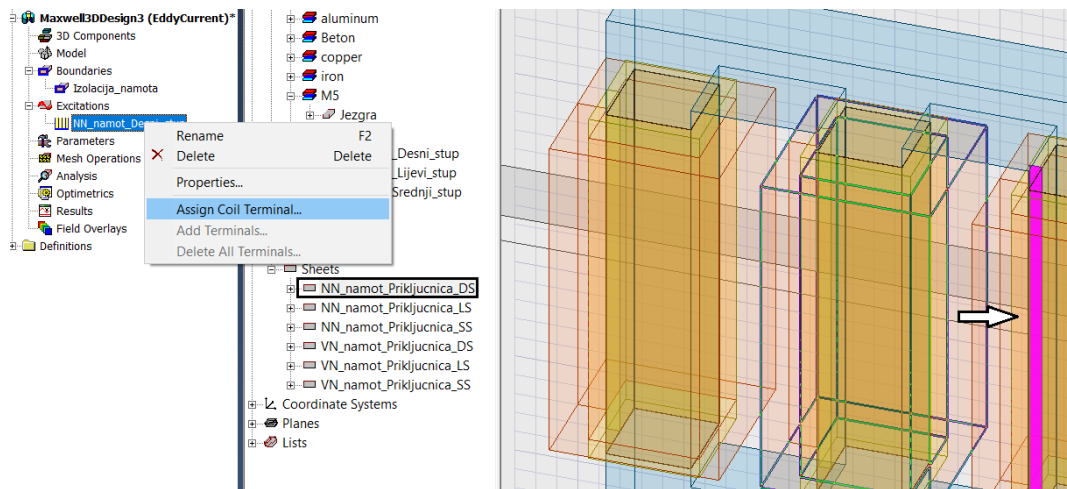
Slika 4.52. *Winding* prozor za VN namot

Na slici 4.52. prikazan je prozor *Winding* za VN namot na desnom stupu iz kojeg se vidi da fazni pomak  $0^\circ$ . U slučaju simetričnog opterećenja faze su pomaknute međusobno za  $120^\circ$  te je zato fazni pomak VN namota na srednjem stupu u odnosu na desni stup  $120^\circ$ , dok je fazni pomak lijevog stupa u odnosu na desni stup  $240^\circ$ . Na slici 4.51. fazni pomak NN namota na desnom stupu iznosi  $150^\circ$ , jer je grupa spoja ovog transformatora Dyn5. NN namot na srednjem stupu je

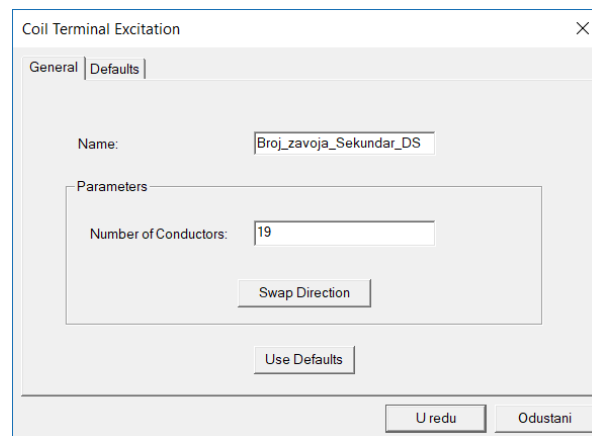


pomaknut za  $120^\circ$  u odnosu na desni stup te zato fazni pomak iznosi  $270^\circ$ , dok je na lijevom stupu fazni pomak NN namota  $30^\circ$  ( $240^\circ + 150^\circ = 390^\circ = 30^\circ$ ).

Nadalje, poslije postavljanja parametara uzbude potrebno je dodati broj zavoja svakog namota. Prvo je potrebno označiti željenu priključnicu u prozoru *Model* pod grupom *Sheets*, zatim desnim klikom miša, na dodanu uzbudu označene priključnice u prozoru *Project Manager* otvoriti padajući izbornik. U padajućem izborniku se odabere opcija *Assign Coil Terminal...* te se otvara prozor *Coil Terminal Excitation* u kojem se dodaje broj zavoja. Na slici 4.53 je prikazan postupak odabire opcije *Assign Coil Terminal*, a na slici 4.54. prikazan je prozor *Coil Terminal Excitation*.

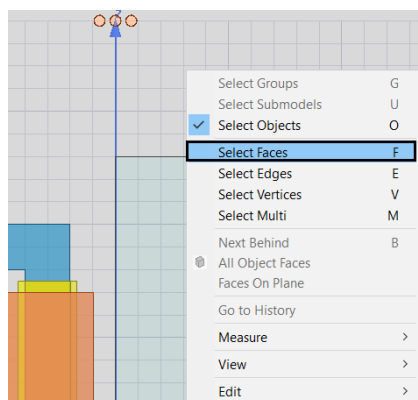


**Slika 4.53.** Postupak dodavanja broja zavoja u NN namotu na desnom stupu



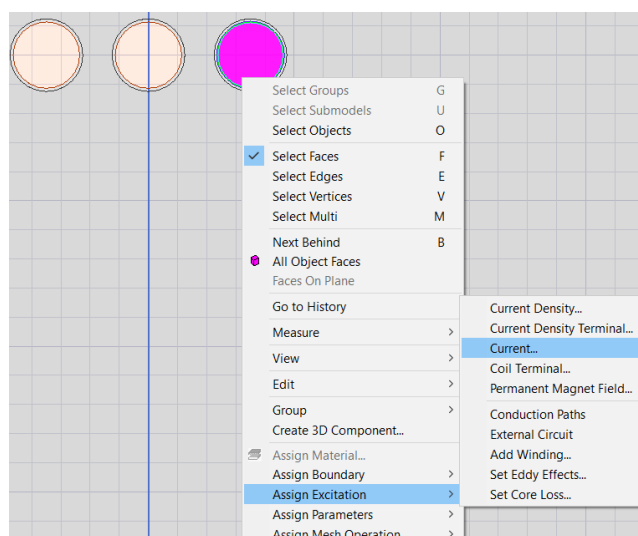
**Slika 4.54.** Prozor *Coil Terminal Excitation*

Ovaj postupak dodavanja uzbude i određivanja broja zavoja treba obaviti posebno za svaki niskonaponski i visokonaponski namot transformatora. Broj zavoja VN namota je 1568, a NN namota je 19 kao što se vidi na slici. Sljedeći korak je dodavanje izvora na NN kabelima. Postupak je malo drugačiji u odnosu na namote. Prvi korak koji je potrebno obaviti je da se desnim klikom miša klikne bilo gdje na radnu površinu te se otvori padajući izbornik (Sl. 4.55.)



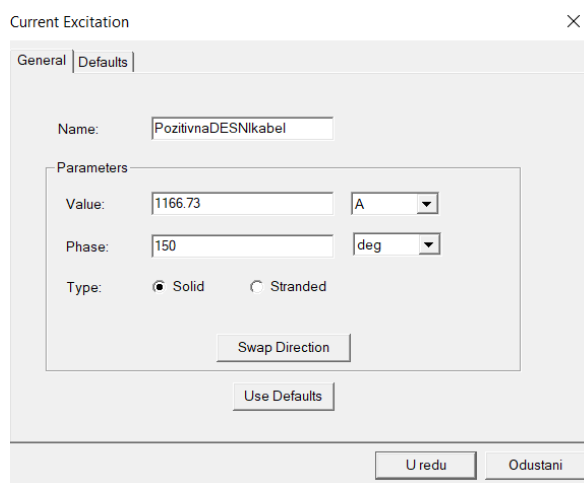
**Slika 4.55.** Promjena na površinsko označavanje objekta

U padajućem izborniku, kao što je prikazano na gornjoj slici, odabere se naredba *Select Faces* i time se promjeni označavanje objekta na površinsko. To je potrebno uraditi kako bi se mogao dodati izvor struje površini NN kabela koja graniči s izvorom vanjske granice. NN kabeli su izvučeni kroz zgradu skroz do vanjske granice, kako bi zajedno sa njom činili zatvoreni krug te kako bi simulacija bila pravilno postavljena. Radi lakšeg površinskog označavanja prikaz modela se promjeni u 2D. Zatim se odabere unutarnji dio kabela i desnim klikom otvori padajući izbornik u kojem je potrebno odabrati opciju *Assign Excitation* te zatim opciju *Current* (Sl. 4.56.).



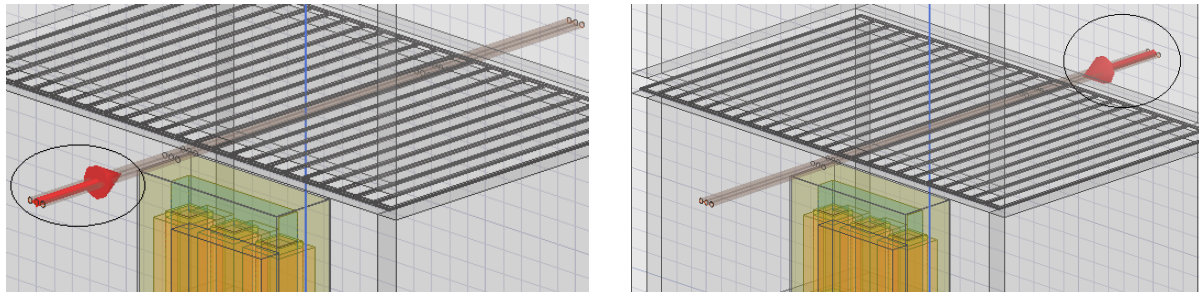
**Slika 4.56.** Dodavanje izvora desnom NN kabelu

Nakon toga, otvara se prozor *Current Excitation* u kojem se postavlja naziv, vrijednost, fazni pomak i tip uzbuđene kao što je prikazano na slici 4.57. Kod NN kabela se za tip uzbuđene izabire *Solid*. Fazni pomak i iznos jakosti električne struje NN kabela mora biti jednak onima kod niskonaponskih namota, jer je na taj način simulirana povezanost NN kabela sa transformatorom. Dakle, desni kabel ima jednak iznos struje i fazni pomak kao NN namot desnog stupa, srednji kabel kao NN namot srednjeg stupa, a lijevi kabel kao NN namot lijevog stupa.



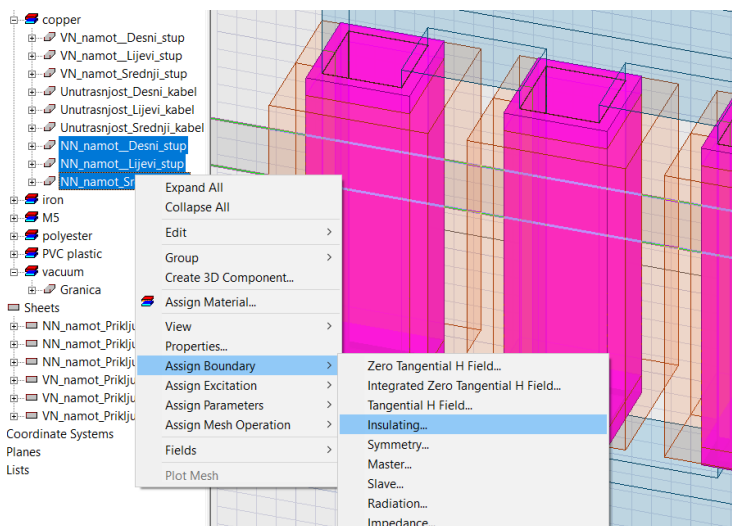
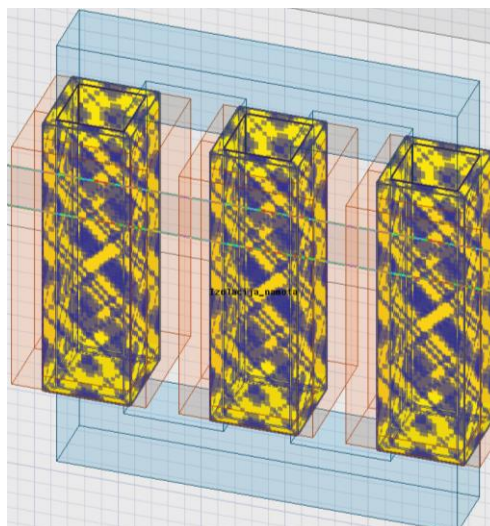
**Slika 4.57.** Prozor *Current Excitation*

Zbog zakona o očuvanju naboja, potrebno je na isti način dodati na drugome kraju NN kabela isti iznos struje, samo suprotnog smjera, jer mora postojati zatvoreni krug. Dakle, iznos struje koji je ušao u NN kabel mora i izaći iz njega, ako se ne doda iznos struje suprotnog smjera, program to neće prepoznati. Zato će se kasnije nacrtati vanjska granica čija se površina preklapa s površinom NN kabela. Negativne struje imaju isti fazni pomak kao i pozitivne struje. Na slici 4.58. je na lijevoj strani prikazan pozitivan, a na desnoj strani negativan smjer struje.



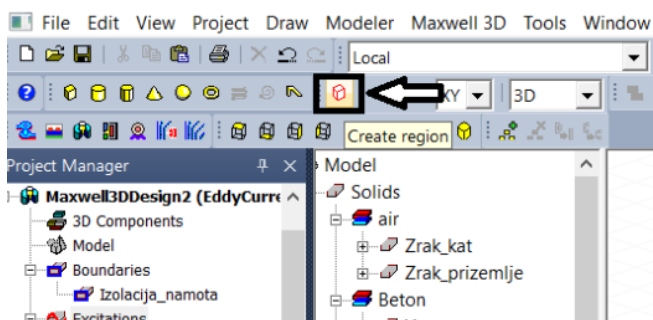
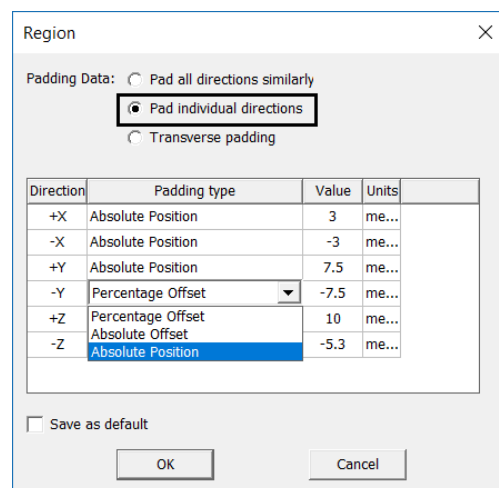
**Slika 4.58.** Pozitivan (lijevo) i negativan (desno) smjer struje NN kabela

Poslije postavljanja uzbude u namotima i NN kabelima, potrebno je postaviti električnu izolaciju namota. U ovom radu su niskonaponski namoti izolirani od visokonaponskih namota te je na slikama 4.59. i 4.60. to i prikazano. Može se i suprotno odraditi, da visokonaponski namoti budu izolirani, tj. odvojeni od niskonaponskih namota. Također nije potrebno postaviti izolaciju na oba namota. Dakle, prvo se odaberu svi niskonaponski namoti te se zatim desnim klikom miša na jedan od označenih namota otvori padajući izbornik. U padajućem izborniku se odabere opcija *Assign Boundary* te zatim opcija *Insulating...* Nakon toga se otvara prozor *Insulating Boundary* u kojem se samo postavi željeno ime izolacije. Na slici 4.59. prikazan je postupak odabira opcije *Insulating*, a na slici 4.60. je prikazana nastala električna izolacija niskonaponskih namota.

Slika 4.59. Postupak odabira opcije *Insulating*

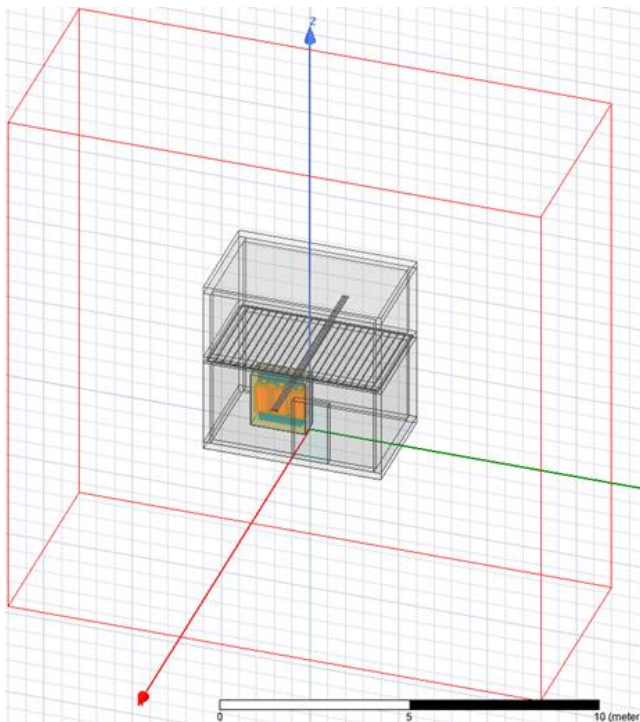
Slika 4.60. Izolacija NN namota

Sljedeći korak je crtanje vanjske granice. Vanjska granica se crta kao objekt *Region* koji je izgrađen od vakuumu. Vanjska granica predstavlja područje u kojem se promatra i simulira modela u programu, pa se unutar nje moraju nalaziti svi dosad kreirani objekti: zgrada, zrak u prizemlju i katu, vrata, armatura, transformator i NN kabeli. Za crtanje vanjske granice se prvo treba odabrati naredba *Create region* sa alatne trake (Sl. 4.61.). Nakon njenog odabira otvara se prozor *Region* u kojem je potrebno unijeti željene dimenzije vanjske granice. Kao što je prikazano na slici 4.62. pod *Padding Data* je potrebno odabrati drugu opciju *Pad individual directions* jer se sve dimenzije proizvoljno unose. Zatim je najvažnije da se pod *Padding type* promijeni opcija na *Absolute Position* kako se dimenzije granice ne bi mijenjale, nego bi ostale na unesenim koordinatama.

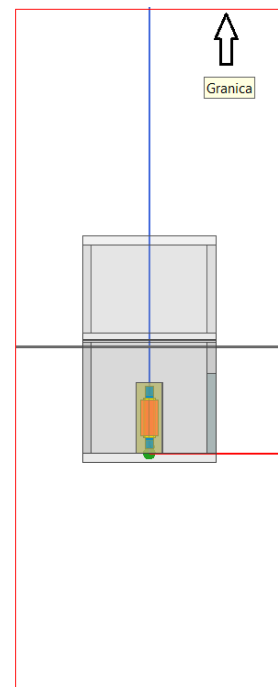
Slika 4.61. Naredba *Create region*Slika 4.62. Prozor *Region*

Zgrada kao vanjski objekt u ovom modelu je najuža na x-osi, dok je dosta velika po y-osi i z-osi, tako da su dimenzije vanjske granice pomaknute od zgrade za 50 % njene dimenzije po x-osi od

najudaljenije točke na x-osi. Po y-osi i z-osi su dimenzije vanjske granice pomaknute za 100 % u odnosu na zgradu. U apsolutnim vrijednostima dimenzije vanjske granice po x-osi idu od -3 do 3, po y-osi su od -7.5 do 7.5, dok su dimenzije vanjske granice po z-osi od -5.3 do 10. Zato su NN kabeli iz već opisanih razloga po x-osi imali dimenzije od -3 do 3. Sve dimenzije su u metrima. Dobiveni izgled vanjske granice zajedno sa cijelim modelom je prikazan na slici 4.63., dok se na slici 4.64. nalazi 2D prikaz u XZ ravnini, u kojem se jasno vidi preklapanje sa NN kabelima.



Slika 4.63. Vanjska granica (*Region*)

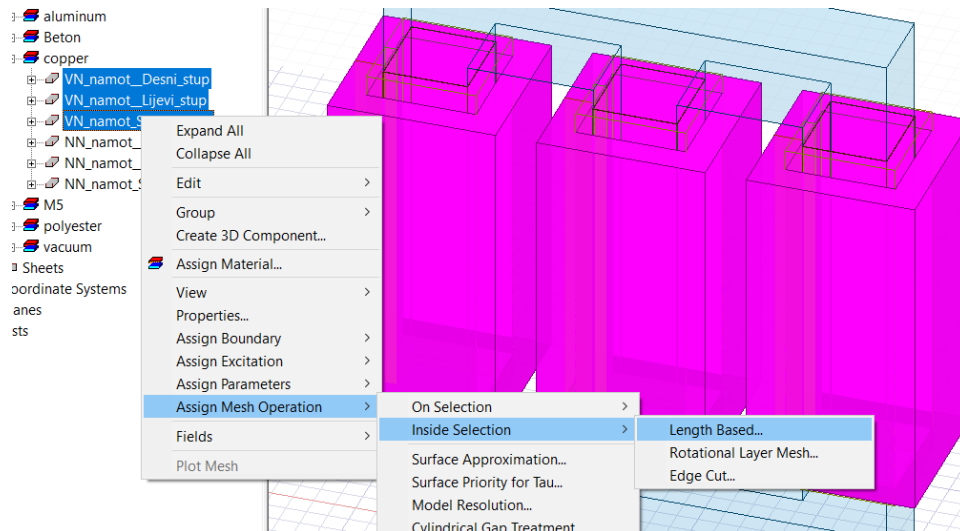


Slika 4.64. 2D prikaz u XZ ravnini

S ovime je završeno definiranje izvora i graničnih svojstava računalnog modela.

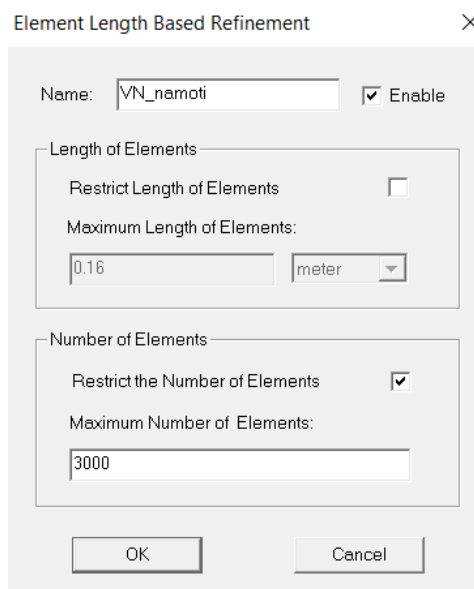
#### 4.4. Postavke i provođenje simulacije

Prije samog simuliranja u Ansys Maxwell programu potrebno je odraditi još nekoliko postavki i koraka. Prvo će se odraditi diskretizacija računalnog modela ili tzv. mreženje. To je postupak kojim se svaki objekt u nacrtanoj geometriji, podijeli na konačan broj manjih međusobno povezanih elemenata. U svakom tom elementu program računa Maxwellove jednadžbe kako bi došao do traženog rješenja. Program automatski obavlja mreženje cijelog modela, no kako bi rezultati bili što točniji, potrebno je izvršiti mreženje manjih ili bitnijih dijelova modela. Time se povećava broj elemenata u kojem se izvode matematičke operacije, pa se samim time i produljuje vrijeme provođenja simulacije te treba pripaziti da najveći broj elemenata ne bude prevelik.



Slika 4.65. Prvi korak za mreženje VN namota

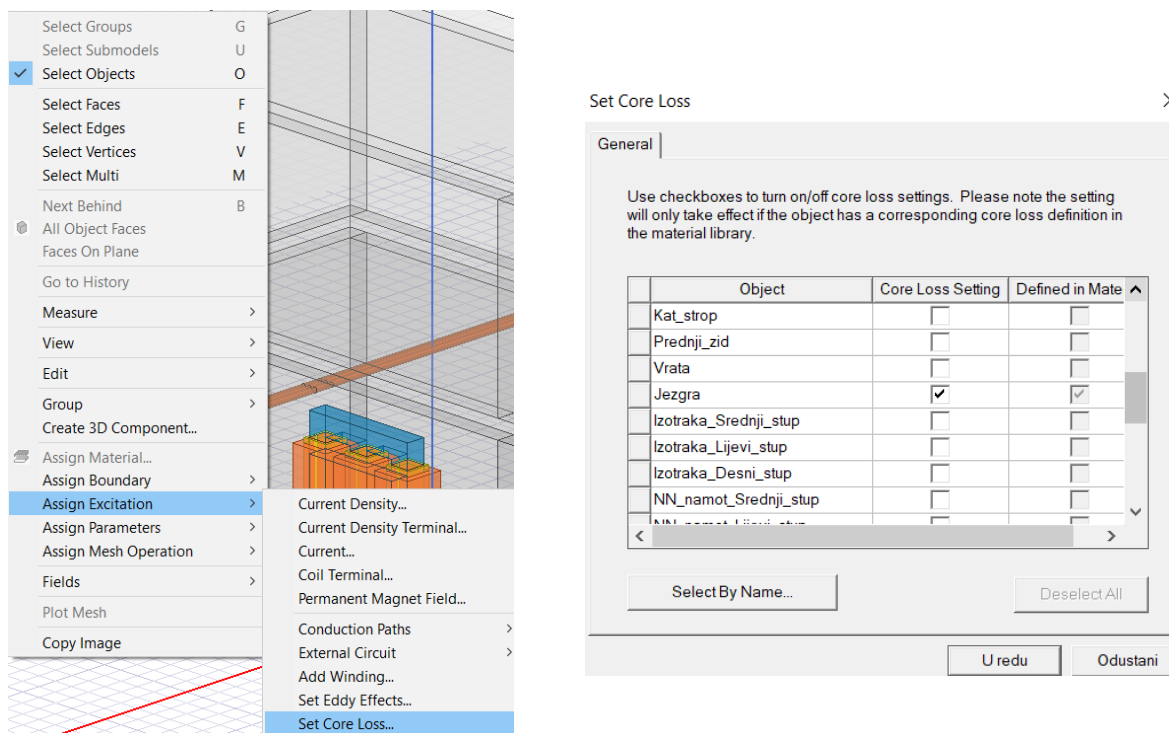
Na slici 4.65. prikazan je postupak odabira opcije *Length Based...* za mreženje VN namota. Prvo je potrebno označiti sve objekte nad kojima će se provesti diskretizacija, zatim desnim klikom miša na jedan od označenih objekata se otvori padajući izbornik u kojem se odabire *Assign Mesh Operation* te zatim opcija *Inside Selection* i na kraju *Length Based*. Nakon toga se, kao što je prikazano na slici 4.66, otvara prozor *Element Length Based Refinement* u kojem se odabire druga opcija. Pomoću te druge opcije se postavlja izvršavanje mreženja preko ograničenog najvećeg broja elemenata. Najveći broj elemenata kod VN namota je 3000. Na isti način potrebno je izvršiti mreženje NN namota, NN kabela, magnetske jezgre, armature, kotla zajedno sa mineralnim uljem i izotraka. Najveći broj elemenata NN namota i NN kabela je isto 3000, armature i kotla je 2000, jezgre 3500, dok je kod izotraka postavljeno mreženje na 1500 elemenata.



Slika 4.66. Postavljanje konačnog broja elemenata

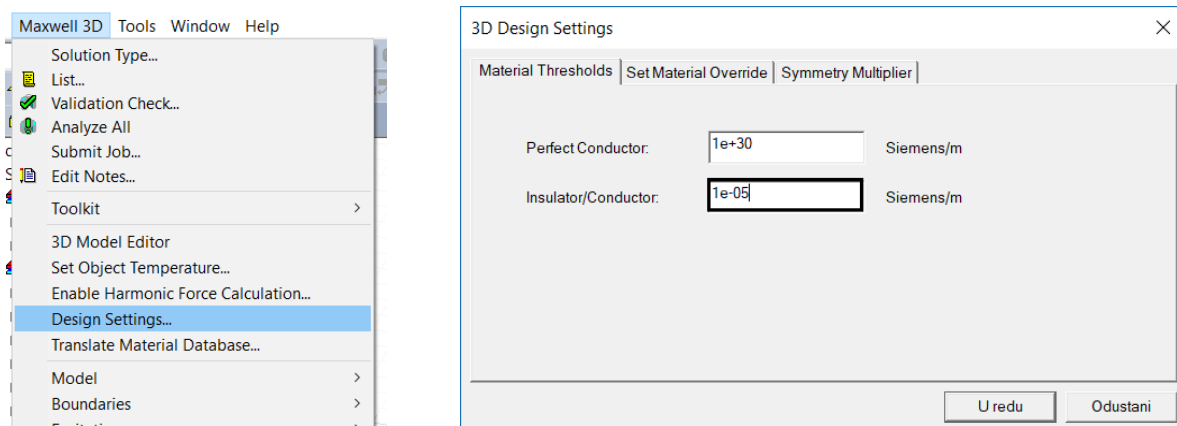


Nadalje, potrebno je označiti objekte u kojima će se računati gubici u jezgri i vrtložne struje, kako bi simulacije bile što točnije. Gubici u jezgri se promatraju u magnetskoj jezgri transformatora. Potrebno je desnim klikom miša bilo gdje na radnu površinu otvoriti padajući izbornik u kojem se odabire *Assign Excitation* te zatim opcija *Set Core Loss*.. Nakon toga otvara se prozor *Set Core Loss* u kojem je potrebno označiti samo magnetsku jezgru kao što se vidi na slici 4.67.



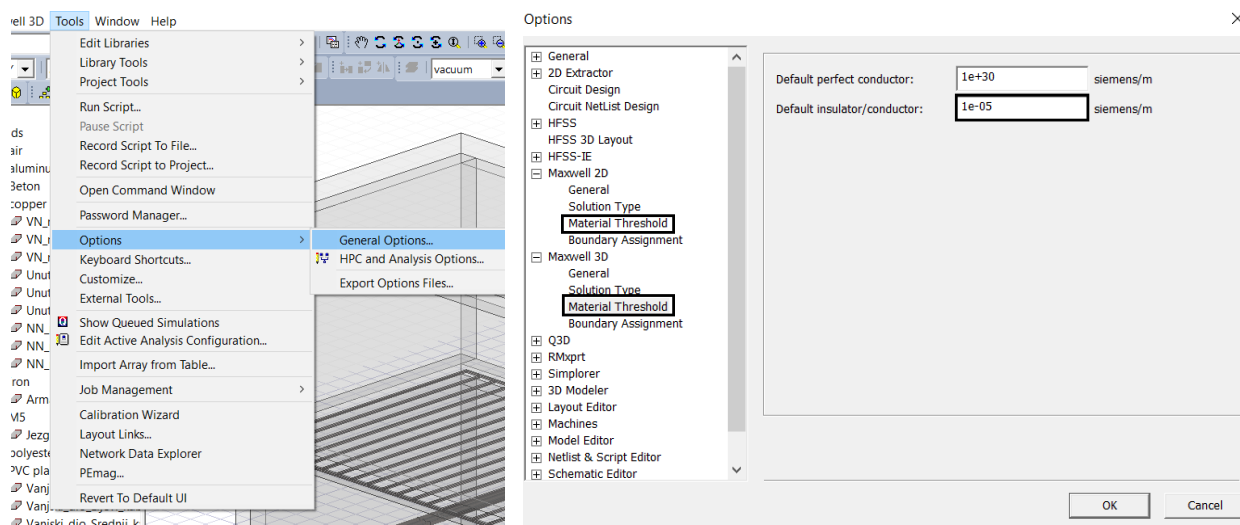
Slika 4.67. Postupak odabira opcije i prozor *Set Core Loss*

Vrtložne struje je potrebno isključiti sa svih namota i magnetske jezgre. Namoti transformatora su izgrađeni od tanke žice pa ne dolaze do izražaja vrtložne struje, a magnetska jezgra je lamelirana, kao što je već objašnjeno te su zato vrtložne struje u njoj zanemarene. Dakle, potrebno je označiti računanje vrtložnih struja samo u kotlu, NN kabelima te stropu i armaturi zato što se promatra prostorija na prvom katu. Kako bi se vrtložne struje mogle uključiti i u stropu, potrebno je promijeniti postavke za izolator/vodič. U programu je automatski podešena minimalna vodljivost vodiča od 1 S/m. Vodljivost materijala mora biti veća od 0, no potrebno postaviti vrijednost manju od vodljivosti betona  $1 \cdot 10^{-4}$  S/m kako bi ga program prepoznao. Te postavke se trebaju promijeniti na 2 mjesta u programu. Prvi se treba na izbornoj traci odabrati opcija *Maxwell 3D* te zatim opcija *Design Settings...*, nakon koje se otvara prozor *3D Design Settings* u kojem se postavlja minimalna vodljivost materijala na  $1 \cdot 10^{-5}$  S/m kao što se vidi na slici 4.68. Dakle, svi materijali koji imaju veću vodljivost od te se smatraju vodičima, a svi koji imaju vodljivost manju od te vrijednosti se smatraju izolatorima.



**Slika 4.68.** Promjena minimalne vodljivosti materijala u postavkama dizajna

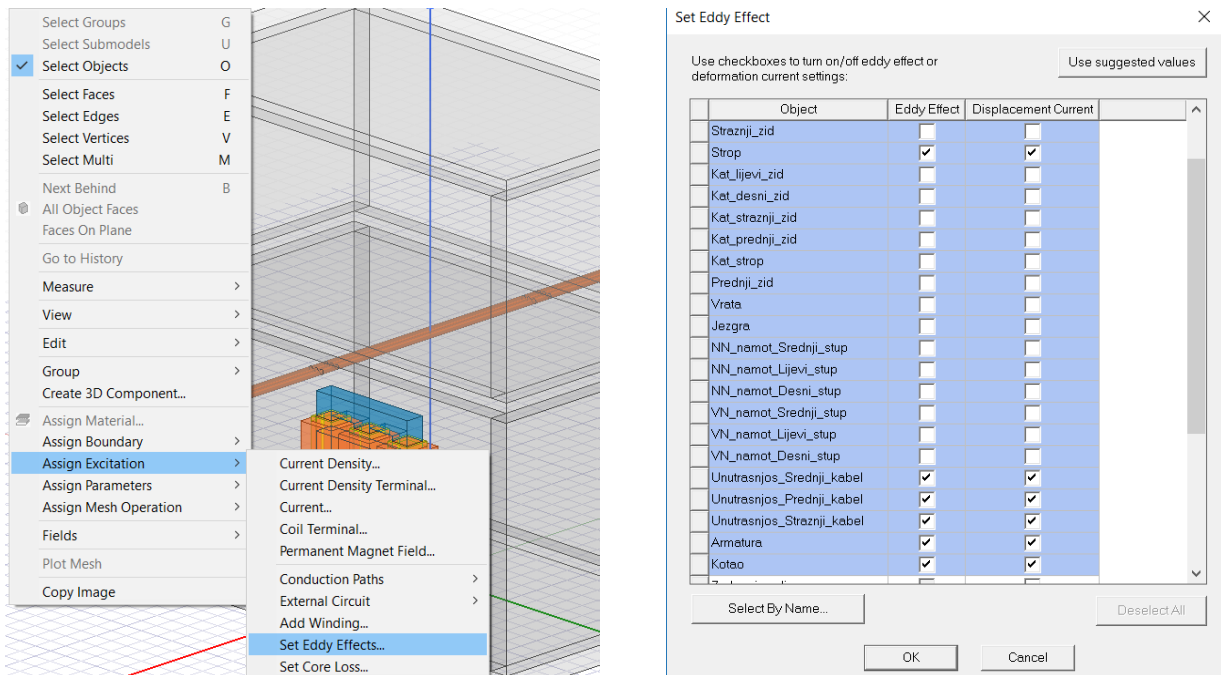
Minimalna vodljivost materijala se još treba namjestiti u glavnim postavkama programa. Na izbornoj traci se odabere opciju *Tools*, zatim podizbornik *Options* te opcija *General Options*. Nakon toga se otvara prozor *General Options* u kojem se pod sekcijama *Maxwell 2D* i *3D* treba odabrati *Material Threshold* te promijeniti postavke za vodljivost kako je prikazano na slici 4.69.



**Slika 4.69.** Odabir opcije *General Options* i postavke u prozoru *Options*

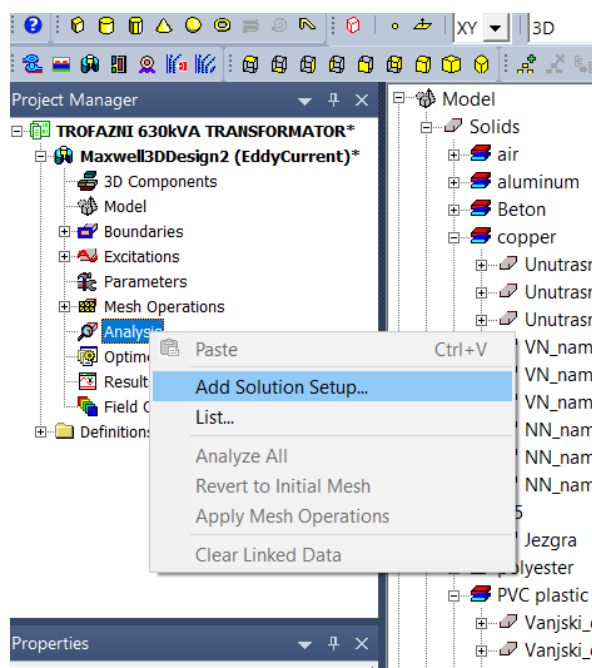
Sada se može namjestiti računanje vrtložnih struja u željenim objektima. Desnim klikom miša bilo gdje na radnu površinu otvara se padajući izbornik u kojem se odabire *Assign Excitation* te zatim opcija *Set Eddy Effects...* Nakon toga se otvara prozor *Set Eddy Effect* u kojem se trebaju označiti prethodno navedeni objekti. Postupak odabira opcije i otvoreni prozor su prikazani na slici 4.70.





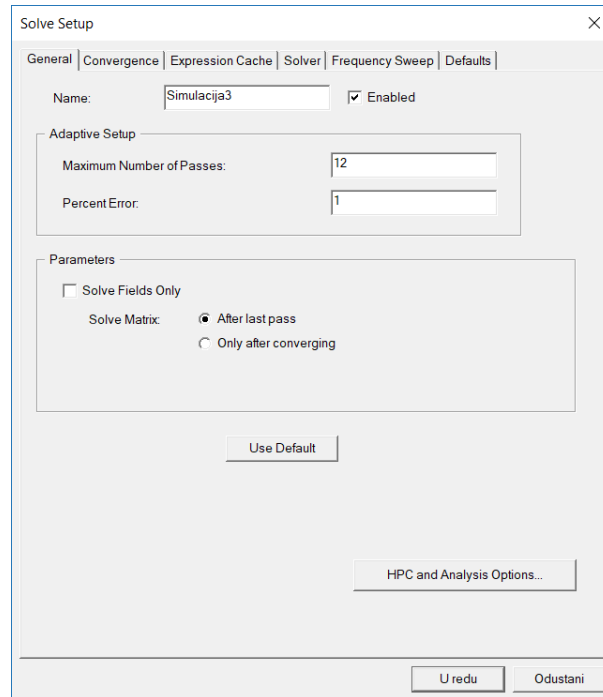
Slika 4.70. Postupak odabira opcije i prozor *Set Eddy Effect*

Sljedeći korak u Ansys Maxwell programu su postavke same simulacije koje se moraju dobro namjestiti, kako bi simulacije bile izvršene kako treba, tj. kako bi se dobili točniji rezultati. Postavke su iste za sva četiri modela, tako da će biti prikazan postupak samo za jedan model. Prvo se u prozoru *Project Manager*, desnim klikom miša na *Analysis*, otvori padajući izbornik u kojem je potrebno odabrati opciju *Add Solution Setup...* kao što je prikazano na slici 4.71.



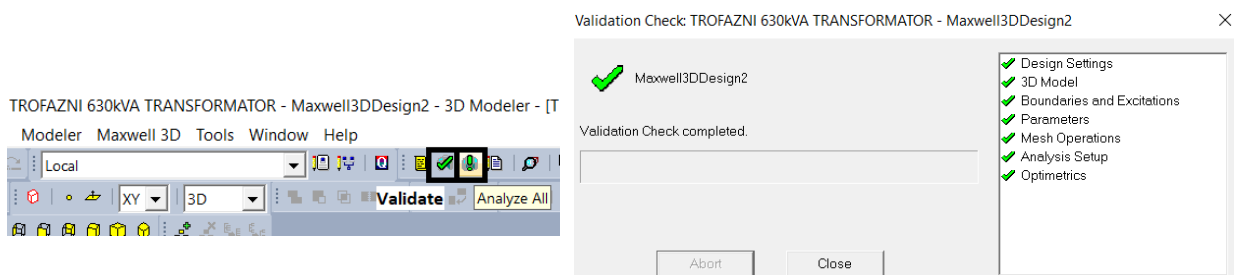
Slika 4.71. Odabir opcije *Add Solution Setup*

Nakon toga otvara se prozor *Solve Setup* u kojem se određuje način provođenja simulacije. Automatski je postavljen *Maximum Number of Passes* na 10, no kao što je prikazano na slici 4.72. postavljeno je 12, kako bi rezultati bili nešto točniji. Greška u postotcima se ostavi 1. Jedino još treba promijeniti naziv, te u gornjem izborniku pod *Solver* promijeniti frekvenciju izvora na 50 Hz.



**Slika 4.72.** Postavljanje parametara za izvođenje simulacije

Zadnji korak prije pokretanja simulacije je provjera ispravnosti kreiranog modela u programu. Na alatnoj traci potrebno je odabrati naredbu *Validate*. Nakon toga se otvori prozor *Validation Check*, ako je sve uredno pojave se sve zelene kvačice kao što je prikazano na slici 4.73., no ako nešto nije napravljeno dobro pojavi se crveni kružić sa oznakom x. Na kraju kada je sve dobro postavljeno, pokreće se simulacija pomoću naredbe *Analyze All* koja se nalazi na alatnoj traci pokraj *Validate* (Sl. 4.73.). Tijek izvršavanja simulacije se u programu vidi u donjem prozoru *Progress*.



**Slika 4.73.** Provjera valjanosti kreiranog modela i pokretanje simulacije

## 5. SIMULACIJE I ANALIZA DOBIVENIH REZULTATA

U ovom poglavlju će se prvo opisati simulacije za četiri različita scenarija koja su ispitana te će se također prikazati kreirani model za svaki scenarij. Prikazat će se postupak odabira opcija za prikaz (kreiranje) željenih rezultata. Zatim će se prikazati i prokomentirati dobiveni rezultati te iste usporediti sa važećim zakonima i propisima.

Dakle, napravljeni su 3D modeli tipične distributivne trafostanice koja je smještena u prizemlju stambene zgrade te se promatrao intenzitet magnetskog polja koji je prošao u prostoriju iznad trafostanice. Distributivna trafostanica se sastoji od distribucijskog transformatora i niskonaponskih kabela. Napravljeni su četiri modela na način da je svaki model nadograđen, kako bi se ispitali utjecaji pojedinih elemenata na intenzitet magnetskog polja. Ispitani su slučajevi bez kotla, sa kotlom, simetrično opterećenje, nesimetrično opterećenje, slučaj kada u stropu nema i ima armature. U tablici 5.1. prikazane su razlike između provedenih simulacija.

**Tablica 5.1.** Vrste simulacija

Prva simulacija	Druga simulacija	Treća simulacija	Četvrta simulacija
Bez kotla	Bez kotla	Sa kotlom	Sa kotlom
Simetrično opt.	Simetrično opt.	Simetrično opt.	Nesimetrično opterećenje
Bez armature u stropu	S armaturom	S armaturom	S armaturom u stropu

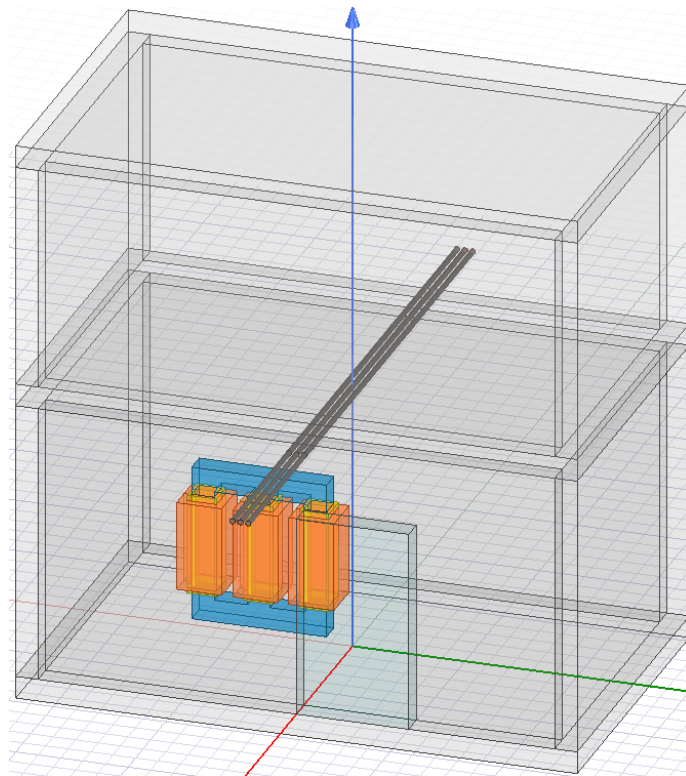
Dobiveni rezultati će se usporediti sa referentnim vrijednostima prema Pravilniku o zaštiti od elektromagnetskih polja (NN 98/11), koji je uveden u Hrvatskoj 2011. godine. Pravilnik se odnosi na dvije vrste elektroenergetskih objekata: područja profesionalne izloženosti i povećane osjetljivosti. Područja povećane osjetljivosti su: javne i stambene zgrade, škole, bolnice, rodilišta, turistički objekti, dječja igrališta itd. Područja profesionalne izloženosti su područja koja nisu pod povećanom osjetljivosti te su to uglavnom područja radnih mjesta u kojima se ljudi ne zadržavaju cijelo vrijeme. U ovome radu se promatra stambena zgrada pa su uzete obzir samo granične razine referentnih veličina koje se odnose za područja povećane osjetljivosti. Prema navedenom pravilniku, pri frekvenciji 50 Hz propisuju se granične vrijednosti magnetskog polja (Tab. 5.2.).

**Tablica 5.2.** Granične vrijednosti magnetskog polja

Frekvencija, f [Hz]	Jakost magnetskog polja, H [A/m]	Gustoća magnetskog toka, B [ $\mu$ T]
50	32	40

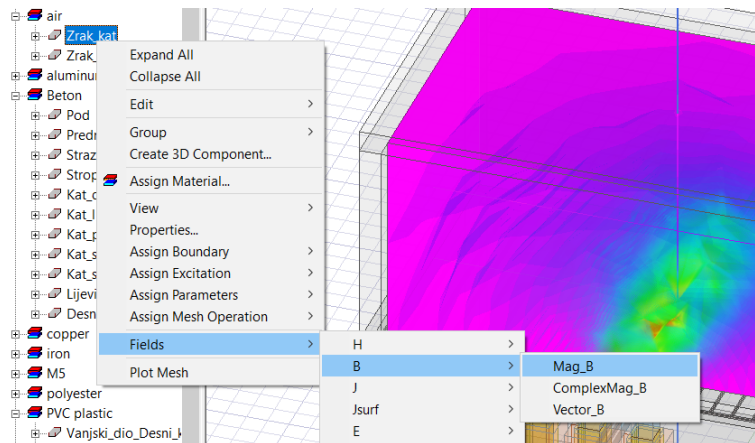
### 5.1. Prva simulacija

U prvoj simulaciji je kreiran najlakši model sa suhim transformatorom, simetričnim opterećenjem i bez armature u stropu. Primarni cilj ove simulacije je bio pokazati koliki je intenzitet magnetskog polja koje generiraju distribucijski transformator i niskonaponski kabeli bez ikakvih zaštitnih elemenata. No, ova simulacija je jako dobro poslužila i za usporedbu rezultata sa ostalim simulacijama, koje su sličnije stvarnom slučaju. Slika 5.1. prikazuje potpuno kreirani model za prvu simulaciju, samo što je prikaz uvećan kako bi se vidjeli svi objekti unutar zgrade te se zato ne vidi vanjska granica.

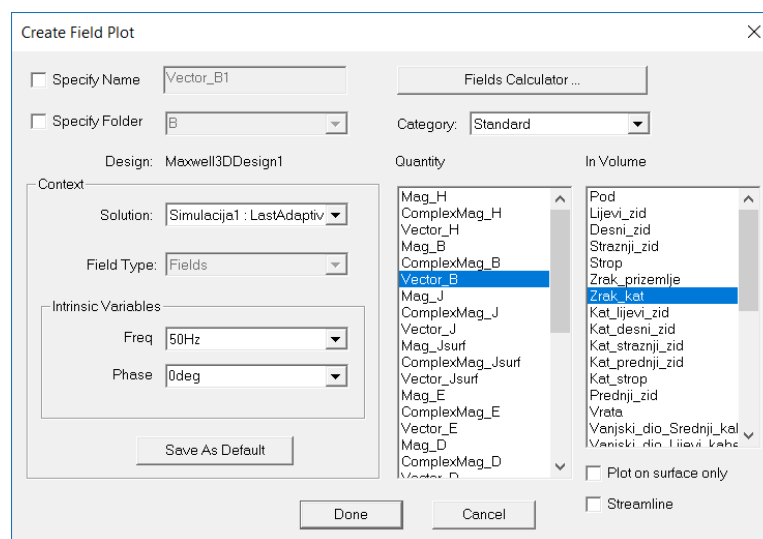


**Slika 5.1.** Kreirani model za prvu simulaciju

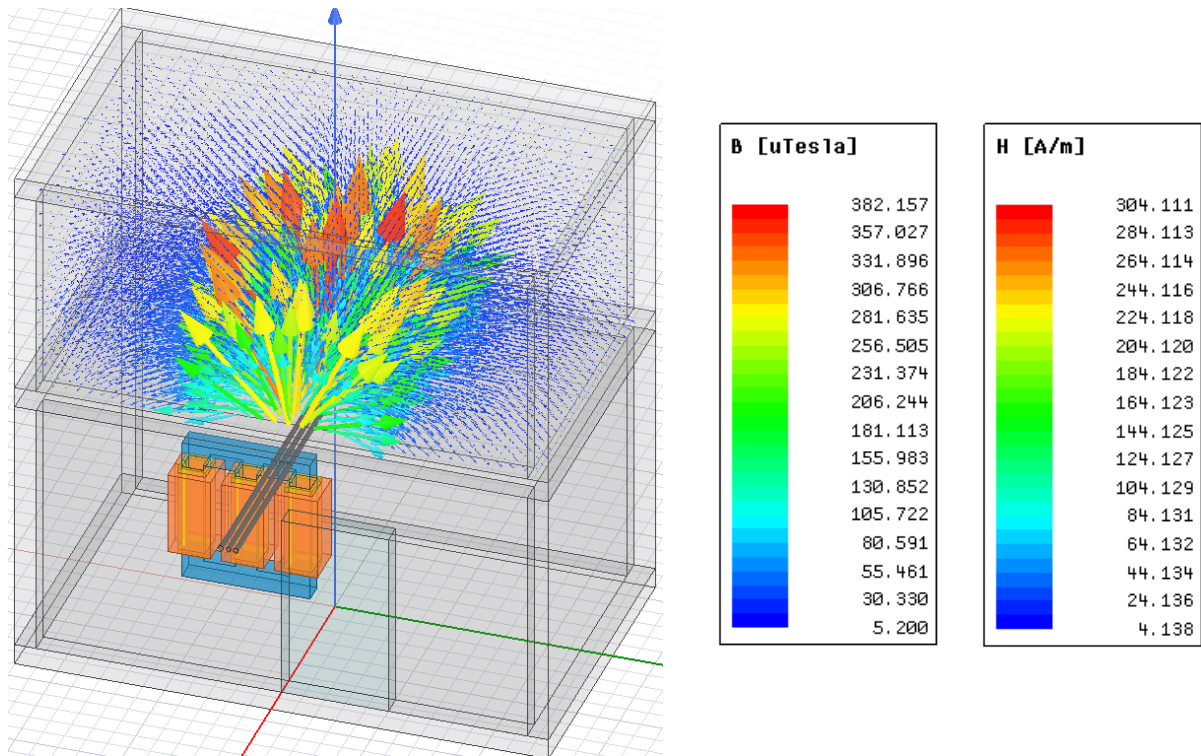
Znači, nakon što se simulacija u Ansys Maxwell programu uspješno izvršila, može se krenuti na prikazivanje rezultata. Intenzitet magnetskog polja će se dvodimenzionalno i trodimenzionalno prikazati u odabranom objektu. Jedan od načina prikazivanja je da se prvo odabere željeni objekt (npr. zrak na katu), zatim se desnim klikom miša otvori padajući izbornik u kojem se odabere opcija *Fields* te nakon toga željena fizikalna veličina i način prikaza (npr. *Vector\_B*). Na slici 5.2. je prikazan postupak odabira trodimenzionalnog prikaza magnetske indukcije u objektu *Zrak\_kat*. Nakon odabira otvara se prozor *Create Field Plot* kao što je prikazano na slici 5.2. U njemu se odjeljku *Quantity* bira željeni prikaz, a u odjeljku *In Volume* se bira mjesto prikazivanja.



Slika 5.2. Postupak odabira prikaza magnetske indukcije

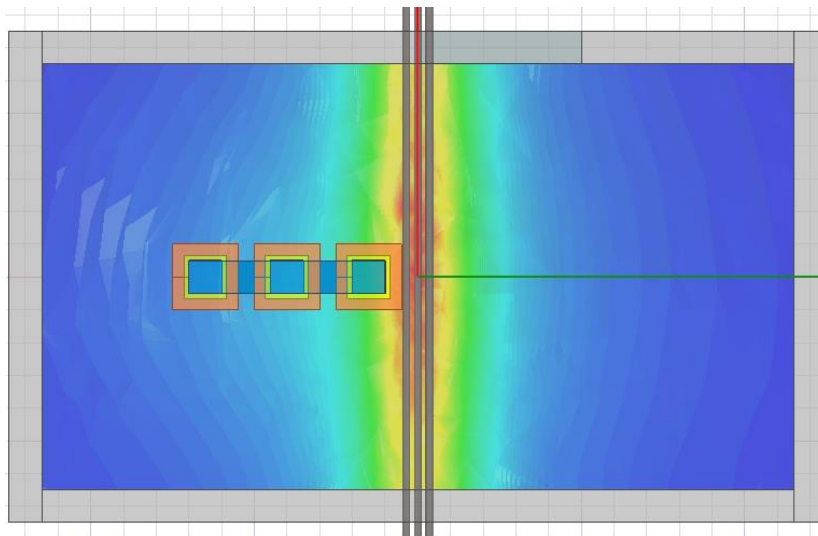
Slika 5.3. Prozor *Create Field Plot*

Na slici 5.4. je trodimenzionalno vektorski prikazano magnetsko polje u prostoriji iznad distributivne trafostanice, prikazan je i iznos magnetske indukcije  $B$  te iznos jakosti magnetskog polja  $H$ . Rezultati prikazuju najgori dobiveni slučaj te se može primijetiti da je intenzitet magnetskog polja relativno slab u velikom dijelu prostorije na katu. Intenzitet magnetskog polja nije prikazan istim bojama, nego ide od crvene koja predstavlja najjače polje pa sve do tamno plave boje koja predstavlja najslabije polje. Na sredini prostorije je dosta pojačan intenzitet magnetskog polja, što je i očekivano jer su tu smješteni niskonaponski kabeli i transformator. NN kabeli su najveći uzročnici magnetskog polja, pogotovo jer se nalaze samo 10 cm od stropa, pa je i njihovo polje bliže prostoriji iznad trafostanice.



**Slika 5.4.** Vektorski prikaz magnetskog polja te prikaz dobivenih rezultata prve simulacije

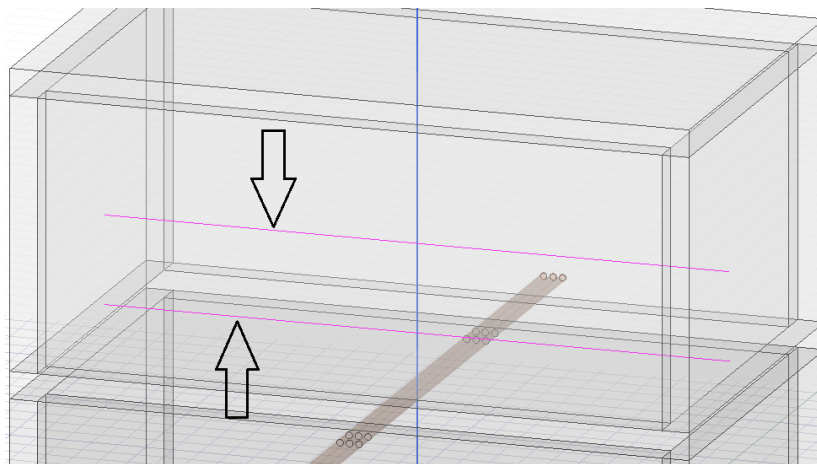
Na sredini prostorije su dobiveni rezultati koji dosta premašuju granične vrijednosti prema već spomenutom pravilniku o zaštiti od elektromagnetskog polja. Vrijednost magnetske indukcije u najpogođenijim dijelovima prostorije iznosi 382.16  $\mu\text{T}$ , dok jakost magnetskog polja u pojedinim mjestima iznosi čak 304.11 A/m, što je otprilike 9 puta veće u odnosu na granične vrijednosti 40  $\mu\text{T}$  i 32 A/m. Treba napomenuti da ti iznosi nisu jednaki u svim dijelovima prostorije, a to se najbolje vidi na dvodimenzionalnom prikazu intenziteta magnetskog polja u XY ravnini (Sl. 5.5.).



**Slika 5.5.** Prikaz intenziteta magnetskog polja u prvoj simulaciji

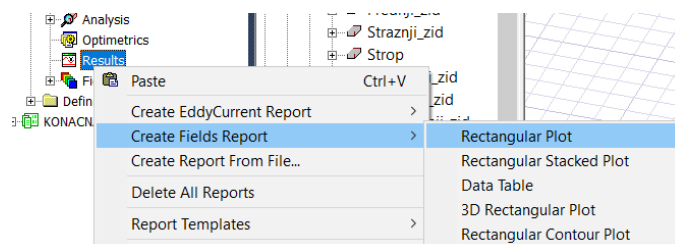


Grafički prikazi magnetske indukcije  $B$  i jakosti magnetskog toka  $H$  s obzirom na udaljenost  $l$ , su kreirani na visini 0.1 m i 0.75 m od stropa. Visina 0.1 m se promatra kako bi se vidio intenzitet magnetskog polja koje je prošlo do početka prostorije iznad trafostanice, tj. do poda prvog kata. Visina 0.75 m se promatra iz razloga što se na toj visini, otprilike, nalaze osjetljivi dijelovi ljudskog tijela. Za stvaranje dijagrama potrebno je prvo nacrtati krivulje na navedenim visinama. Linija na visini 0.1 m od stropa se crta pomoću naredbe *Draw Line* sa alatne trake, početnih koordinata: (0, -2.3, 2.8) i konačnih koordinata: (0, 2.3, 2.8). Linija na visini 0.75 m od stropa se crta pomoću iste naredbe, početnih koordinata: (0, -2.3, 3.45) i konačnih koordinata: (0, 2.3, 3.45). Za sva četiri modela se crtaju iste linije, a na slici 5.6 su prikazane nacrtane linije u modelu za prvu simulaciju.

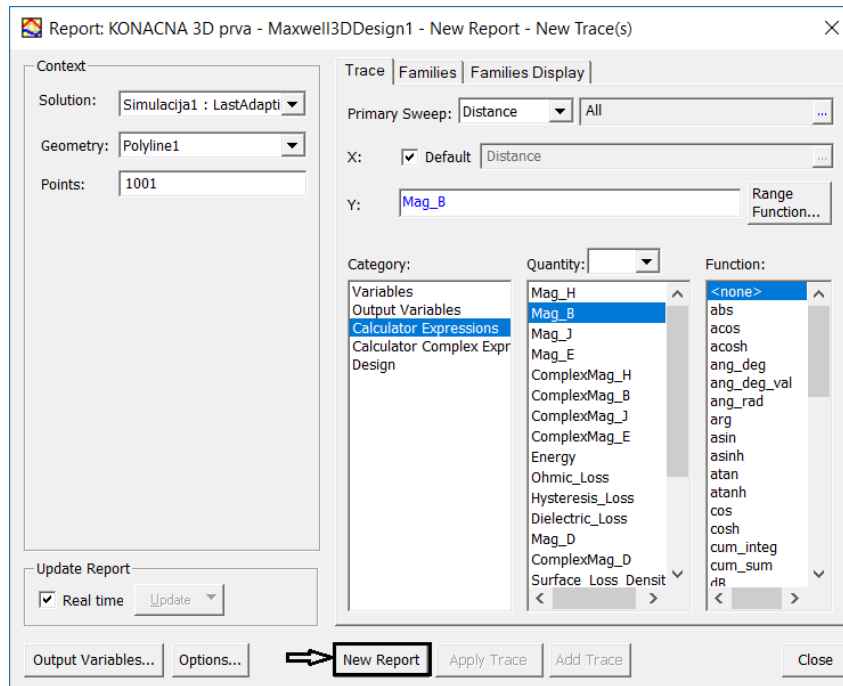


**Slika 5.6.** Linije za grafički prikaz rezultata

Poslije crtanja se odabere željena linija te u *Project Manageru* desnim klikom miša na *Results* odabere opcija *Create Fields Report* i nakon toga opcija *Rectangular Plot* (Sl. 5.7.). Nakon toga se otvori prozor *Report* u kojem se pod *Primary Sweep* odabere o čemu će ovisi odabrana varijabla (u ovom slučaju radi se o udaljenosti te je zato odabrana opcija *Distance*). U odjeljku *Quantity* se odabire željeni prikaz, a u odjeljku *Function* se može birati vrsta funkcije. Da bi se kreirao dijagram potrebno je odabrati opciju *New Report* kao što je prikazano na slici 5.8.

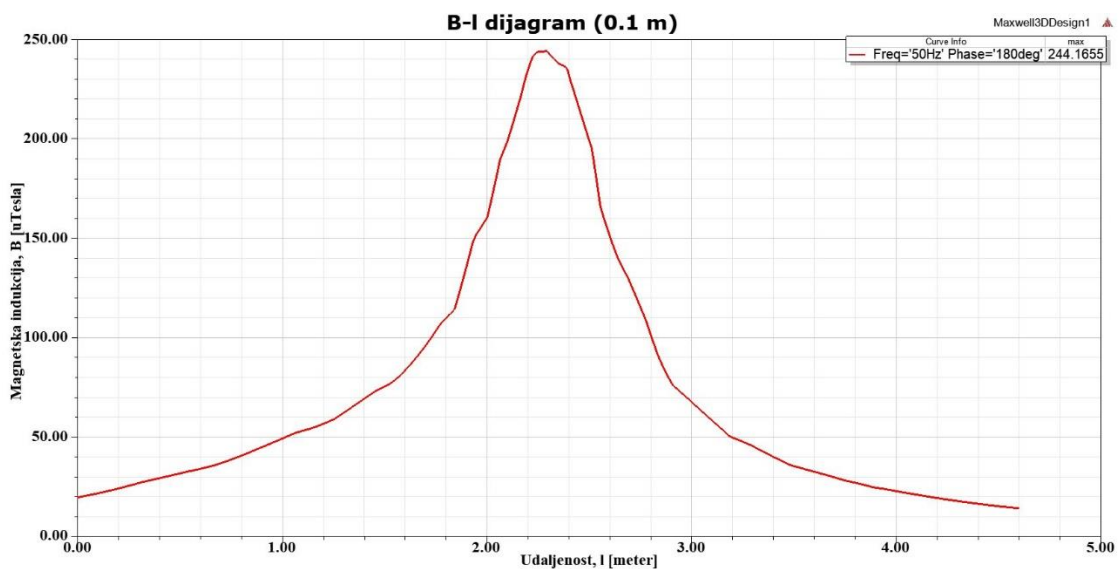


**Slika 5.7.** Postupak odabira grafičkog prikaza rezultata

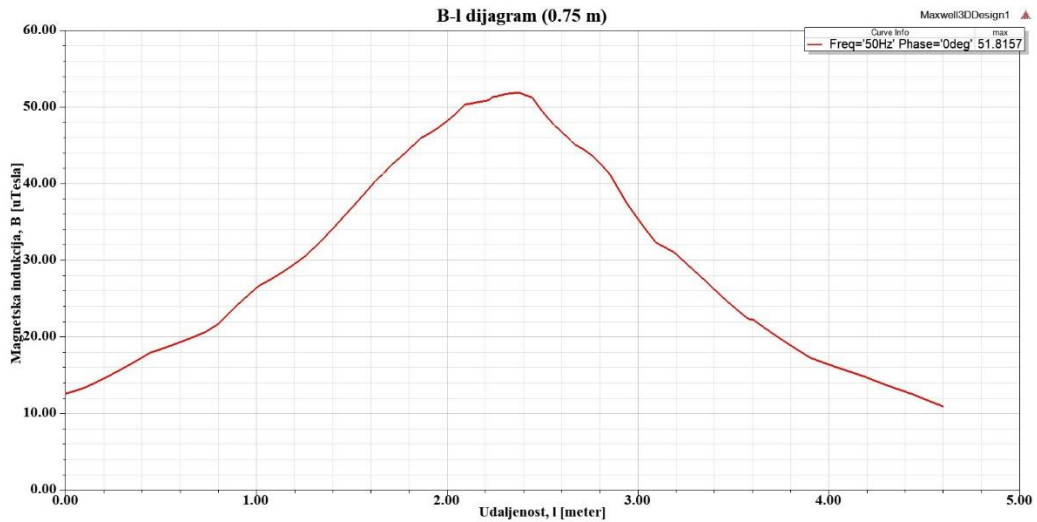


Slika 5.8. Prozor Report

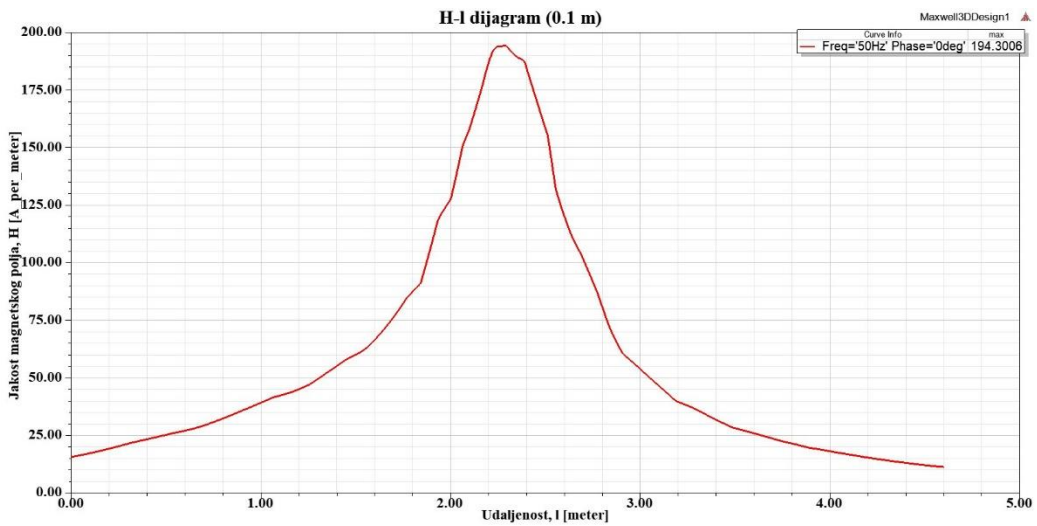
Nakon odabira opcije *New Report* dobiju se grafički rezultati prikazani sljedećim slikama. Na slikama 5.9. i 5.10. prikazani su dijagrami ovisnosti magnetske indukcije  $B$  o udaljenosti  $l$  u prostoriji iznad trafostanice, tj. objektu *Zrak\_kat*, na visini 0.1 m i 0.75 m. Slike 5.11. i 5.12. prikazuju dijagrame ovisnosti jakosti magnetskog polja  $H$  o udaljenosti  $l$ , na istom mjestu i na istoj visini od stropa. Za svaki dijagram potrebno je posebno provesti korake za kreiranje rezultata.

Slika 5.9. Ovisnost magnetske indukcije  $B$  o udaljenosti  $l$ , na 0.1 m od stropa

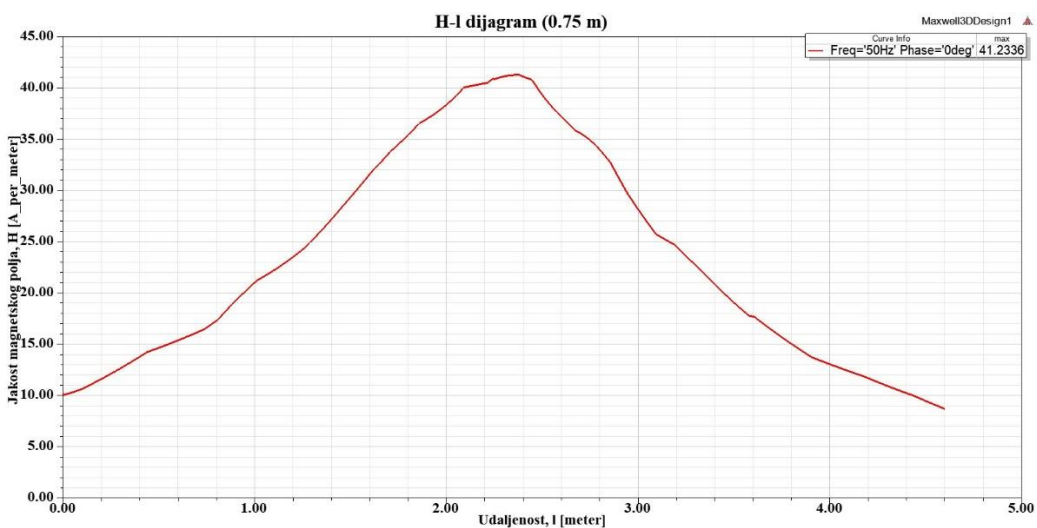




Slika 5.10. Ovisnost magnetske indukcije  $B$  o udaljenosti  $l$ , na 0.75 m od stropa



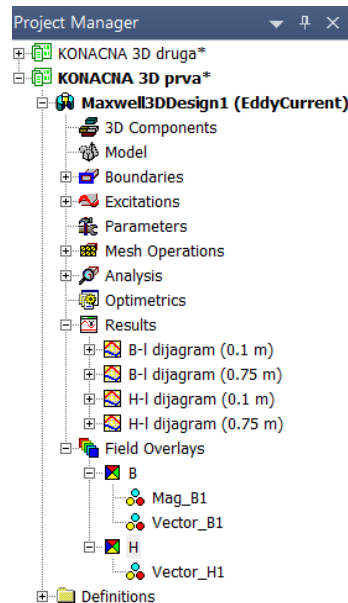
Slika 5.11. Ovisnost jakosti magnetskog polja  $H$  o udaljenosti  $l$ , na 0.1 m od stropa



Slika 5.12. Ovisnost jakosti magnetskog polja  $H$  o udaljenosti  $l$ , na 0.75 m od stropa

Iz dobivenih dijagrama se također može zaključiti da je polje najjače na sredini prostorije, točnije između 1.5 m i 3 m širine gornje prostorije. Na slikama 5.9. i 5.11. se može vidjeti da je intenzitet polja puno manji u odnosi na dobivene najveće vrijednosti magnetske indukcije  $B$  i jakosti magnetskog polja  $H$  u trodimenzionalnom prikazu raspodjele magnetskog polja. Dakle, u razmaku od samo 10 cm visine se polje smanjilo otprilike za 1/3 iznosa te je sada na visini 0.1 m od stropa najveći iznos magnetske indukcije  $244.17 \mu\text{T}$ , a jakosti magnetskog polja  $194.31 \text{ A/m}$ . Intenzitet magnetskog polja se dosta ublažio, ali je i dalje puno veći od graničnih razina koje su propisane prema navedenom pravilniku. Na visini od 0.75 m od stropa, gdje se nalaze osjetljivi dijelovi ljudskog tijela, intenzitet magnetskog polja nije toliko velik, no u pojedinim mjestima u prostoriji intenzitet je i dalje iznad dopuštenih granica. Prema slikama 5.10. i 5.12. to se najviše primijeti na samoj sredini prostorije, gdje iznos magnetske indukcije dolazi do vrijednosti  $51.82 \mu\text{T}$ , a najveći iznos jakosti magnetskog polja je  $41.23 \text{ A/m}$ .

Za svaki prikaz rezultata se moraju posebno proći koraci za kreiranje, a nakon što se dobiju željeni rezultati, isti se nalaze u prozoru *Project Manager* pod *Results* i *Field Overlays* (Sl. 5.13.).

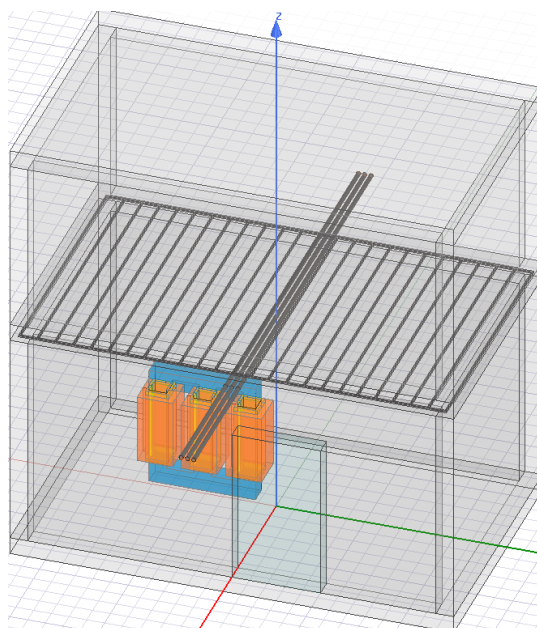


Slika 5.13. Prikaz kreiranih rezultata u Projectu Manager

## 5.2. Druga simulacija

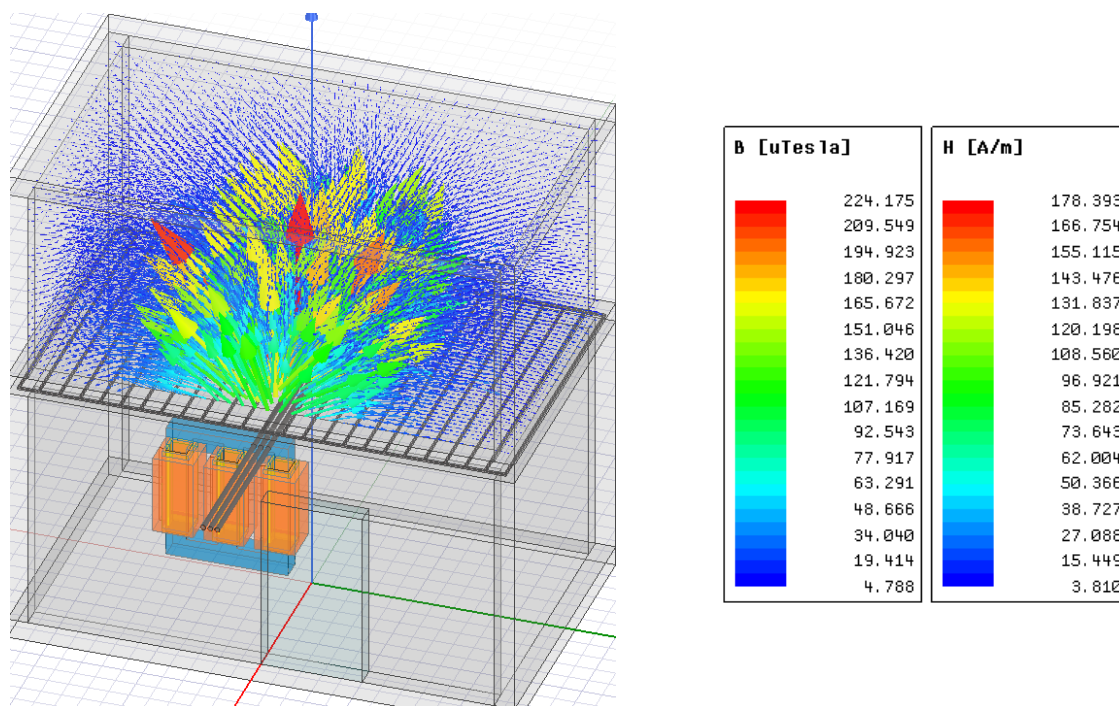
U drugoj simulaciji se u stropu između prizemlja i prvog kata kreirala armatura. Zidovi i stropovi su u stvarnosti najčešće izgrađeni od armiranog betona te se zato i u ovome radu uzela u obzir armatura. Armatura je kreirana tako da željezne šipke čine zatvorenu petlju u kojoj se stvaraju vrtložne struje. Vrtložne struje generiraju magnetsko polje koje se odupire magnetskom polju distributivne trafostanice te se na taj način ublažava prodiranje magnetskog polja trafostanice

u prostoriju iznad. Na slici 5.14. prikazan je potpuno kreirani model (bez prikaza vanjske granice) za drugu simulaciju u kojem se jasno vidi zatvorena petlja armaturnih šipki.



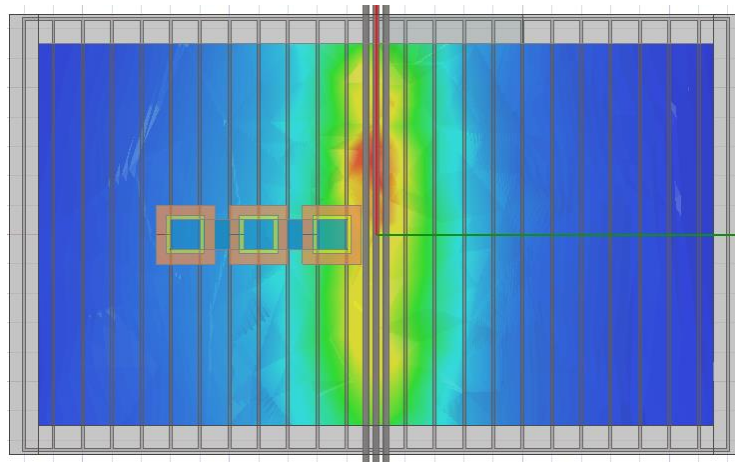
Slika 5.14. Kreirani model za drugu simulaciju

Na slici 5.15. se nalazi trodimenzionalni vektorski prikaz magnetskog polja u gornjoj prostoriji, koji je dobiven izvršavanjem druge simulacije te se na slici još nalaze iznosi jakosti magnetskog polja  $H$  i gustoće magnetskog toka  $B$ .



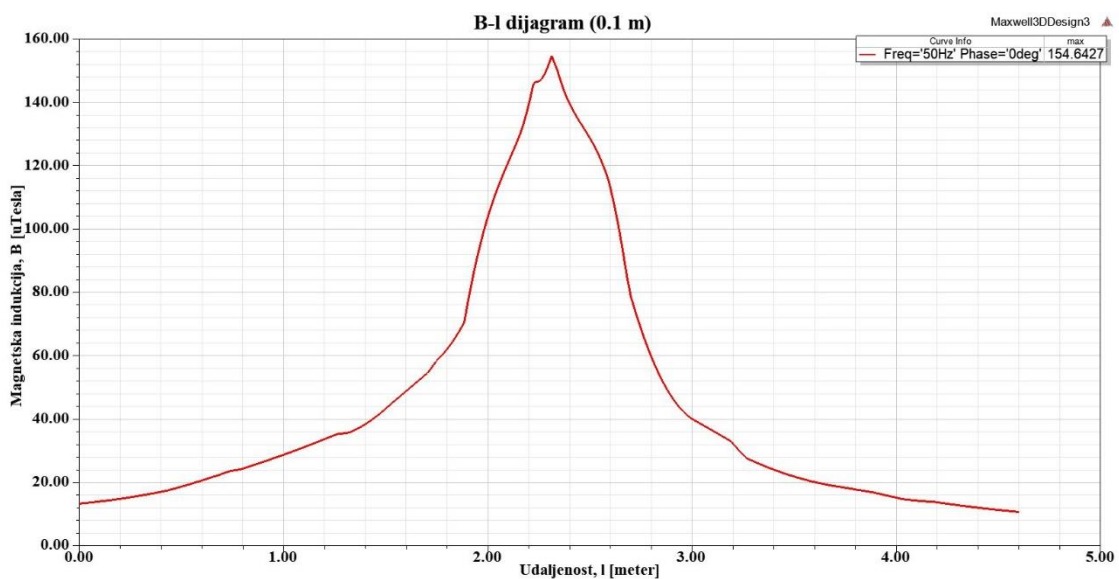
Slika 5.15. Vektorski prikaz magnetskog polja te prikaz dobivenih rezultata u drugoj simulaciji

Iz rezultata sa slike 5.15. se vidi da je najveći intenzitet magnetskog polja u sredini prostorije. Najveći iznos magnetske indukcije  $B$  koji se pojavljuje u nekim dijelovima gornje prostorije je  $224.18 \mu\text{T}$ , dok je najveći iznos magnetskog polja  $H$   $178.39 \text{ A/m}$ . Može se zaključiti da armatura dosta smanjuje intenzitet magnetskog polja, s obzirom da su u rezultati nakon prve simulacije bili  $382.16 \mu\text{T}$  i  $304.11 \text{ A/m}$ . No, dobiveni rezultati su i dalje puno veći od  $40 \mu\text{T}$  i  $32 \text{ A/m}$  graničnih razina prema pravilniku o zaštiti od elektromagnetskih polja (NN 98/11). Slika 5.16. prikazuje intenzitet magnetskog polja na podu gornje prostorije u dvodimenzionalnoj XY ravnini. Jasno se vidi da magnetsko polje nije jednakog intenziteta u svim dijelovima prostorije.

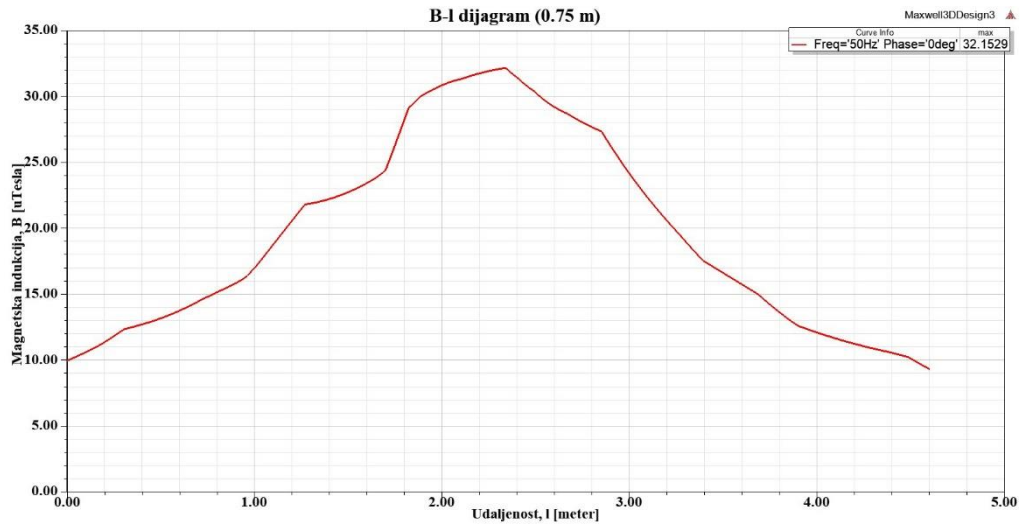


**Slika 5.16.** Prikaz intenziteta magnetskog polja u drugoj simulaciji

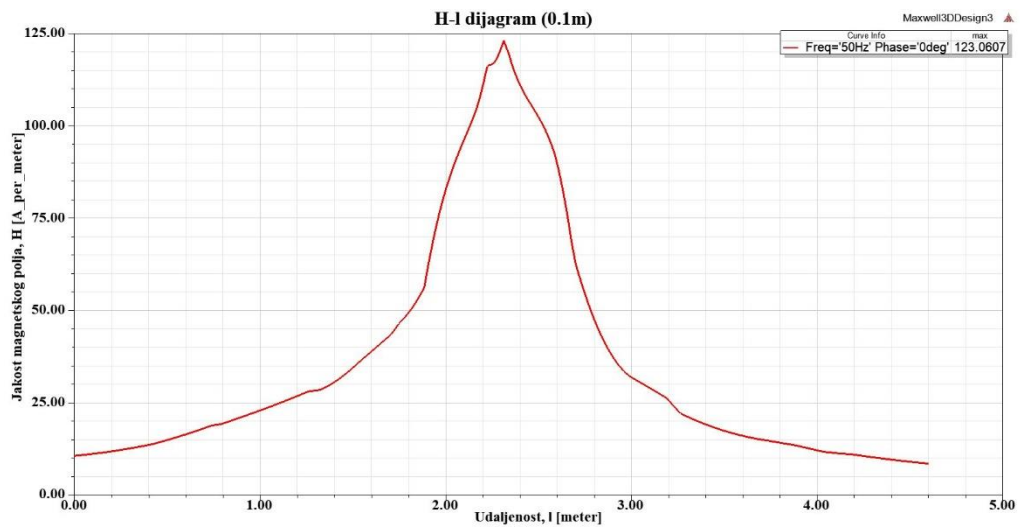
Na sljedećim slikama su grafički prikazane vrijednosti magnetske indukcije  $B$  u ovisnosti o udaljenosti  $l$  (širine gornje prostorije) te ovisnost jakosti magnetskog polja  $H$  o udaljenosti  $l$ . Slika 5.17. i slika 5.18. prikazuju  $B-l$  dijagrame, dok slike 5.19. i 5.20. prikazuju  $H-l$  dijagrame ovisnosti.



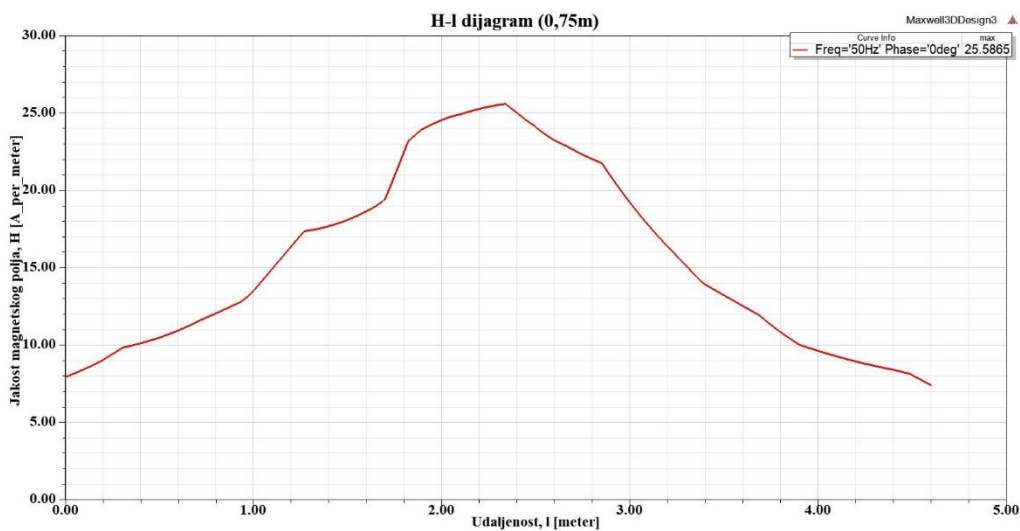
**Slika 5.17.** Ovisnost magnetske indukcije  $B$  o udaljenosti  $l$ , na 0.1 m od stropa



Slika 5.18. Ovisnost magnetske indukcije  $B$  o udaljenosti  $l$ , na 0.75 m od stropa



Slika 5.19. Ovisnost jakosti magnetskog polja  $H$  o udaljenosti  $l$ , na 0.1 m od stropa

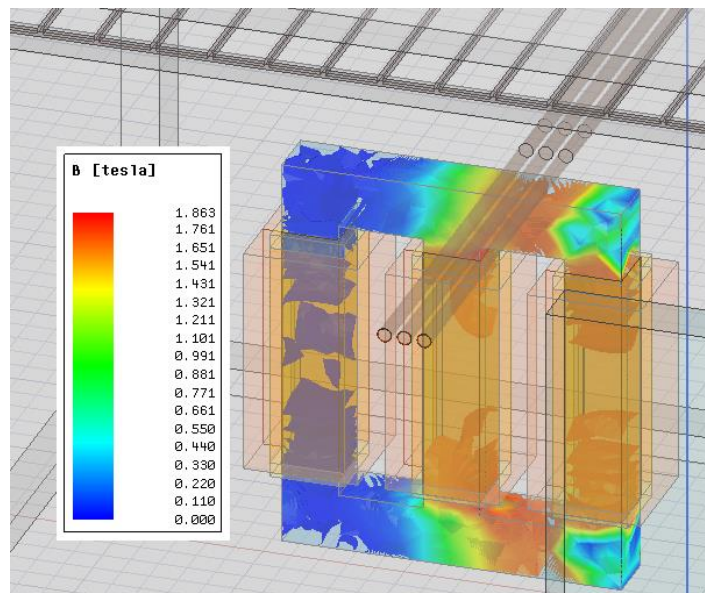


Slika 5.20. Ovisnost jakosti magnetskog polja  $H$  o udaljenosti  $l$ , na 0.75 m od stropa



Grafički prikazi su napravljeni pomoću nacrtanih linija na visini 0.1 m i 0.75 m od stropa. Prema slikama 5.17. i 5.19. može se vidjeti kako je intenzitet magnetskog polja u gornjoj prostoriji dosta opao. Na visini 0.1 m od stropa najveći iznos magnetske indukcije je  $156.64 \mu\text{T}$ , a najveća jakost magnetskog polja u nekom dijelu prostorije na navedenoj visini iznosi  $123.06 \text{ A/m}$ . S obzirom na vrijednosti  $224.18 \mu\text{T}$  i  $178.39 \text{ A/m}$ , koje su dobivene u drugoj simulaciji na samom podu gornje prostorije, može se zaključiti kako intenzitet magnetskog polja naglo opada s povećanjem visine prostorije te da se za samo 10 cm visine polje smanjilo za otprilike  $1/3$  svog iznosa. No, te vrijednosti polja su i dalje prema pravilniku preko granične razine  $40 \mu\text{T}$  i  $32 \text{ A/m}$ . Na visini 0.75 m od stropa, gdje se nalaze osjetljivi dijelovi ljudskog tijela, jačina magnetskog polja nije tako velika. Prema slikama 5.18. i 5.20. se vidi da je najveći iznos magnetske indukcije  $32.15 \mu\text{T}$  i jakosti magnetskog polja  $25.59 \text{ A/m}$ . Oba iznosa su prema pravilniku ispod graničnih vrijednosti te se može zaključiti kako je prodiranje magnetskog polja distributivne trafostanice na gornju prostoriju u granicama normale, u visini osjetljivih dijelova ljudskog tijela.

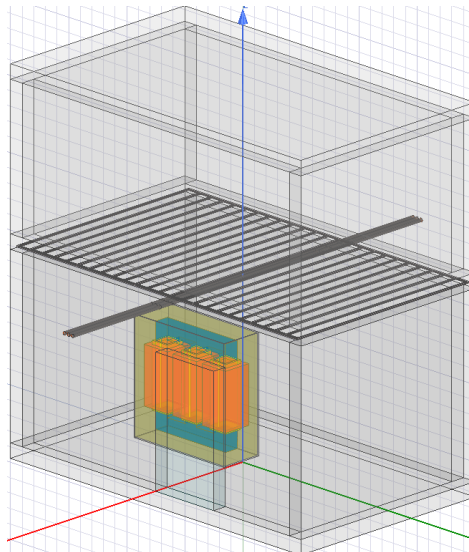
Slika 5.21. prikazuje intenzitet magnetske indukcije unutar magnetske jezgre kreiranog distribucijskog transformatora. Najveća vrijednost magnetske indukcije u jezgri iznosi 1.86 T. Jezgra od materijala M5 kreće u zasićenje pri 1.8 T, dok pri 1.95 T ide u duboko zasićenje pri 1.95 T. Prema dobivenom rezultatu, može se zaključiti da je jezgra dobro kreirana s obzirom da se simulirao najgori mogući scenarij sa nazivnim strujama u namotima transformatora.



**Slika 5.21.** Intenzitet magnetske indukcije u jezgri transformatora

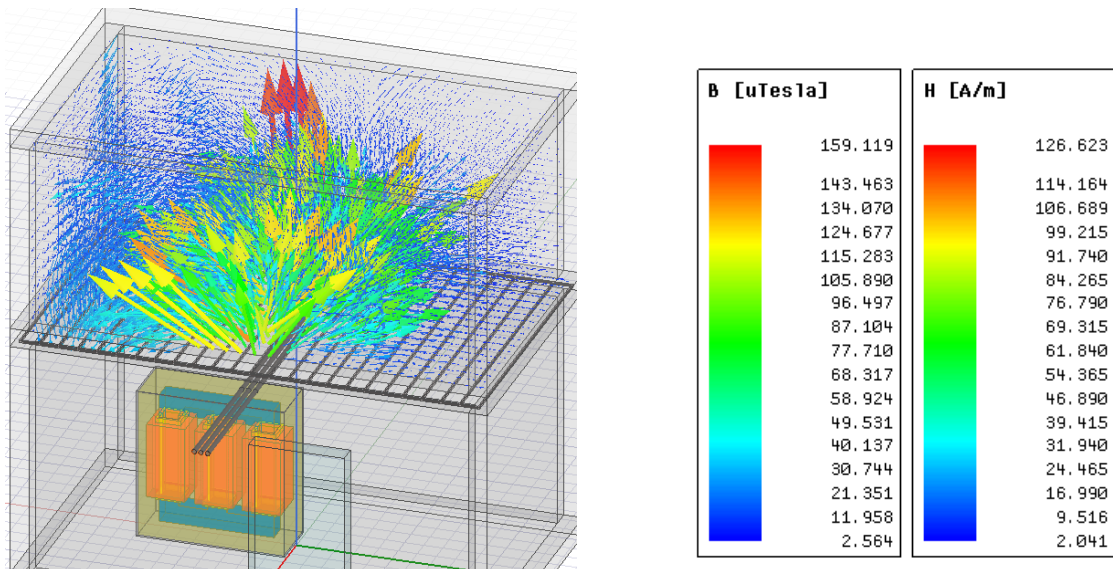
### 5.3. Treća simulacija

U trećoj simulaciji je kreiran uljni transformator, odnosno dodani su kotao i mineralno ulje (trafo ulje) te će biti prikazano koliko oni ublažavanja intenzitet magnetskog polja gornjoj prostoriji. Cilj ovog rada zapravo je i bio kreiranje uljnog distributivnog transformatora te ispitivanje njegovog utjecaja na intenzitet magnetskog polja u prostoriji iznad trafostanice, zajedno sa niskonaponskim kabelima. Na slici 5.22. prikazan je izgled potpunog kreiranog geometrijskog modela (bez prikaza vanjske granice) u Ansys Maxwell programu.



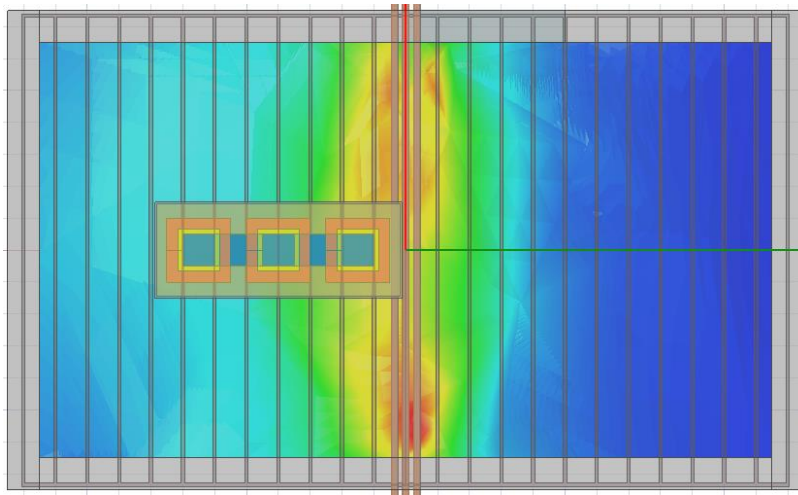
Slika 5.22. Kreirani model za treću simulaciju

Nakon uspješno izvršene treće simulacije prikazuju se dobiveni rezultati.



Slika 5.23. Vektorski prikaz magnetskog polja te prikaz dobivenih rezultata u trećoj simulaciji

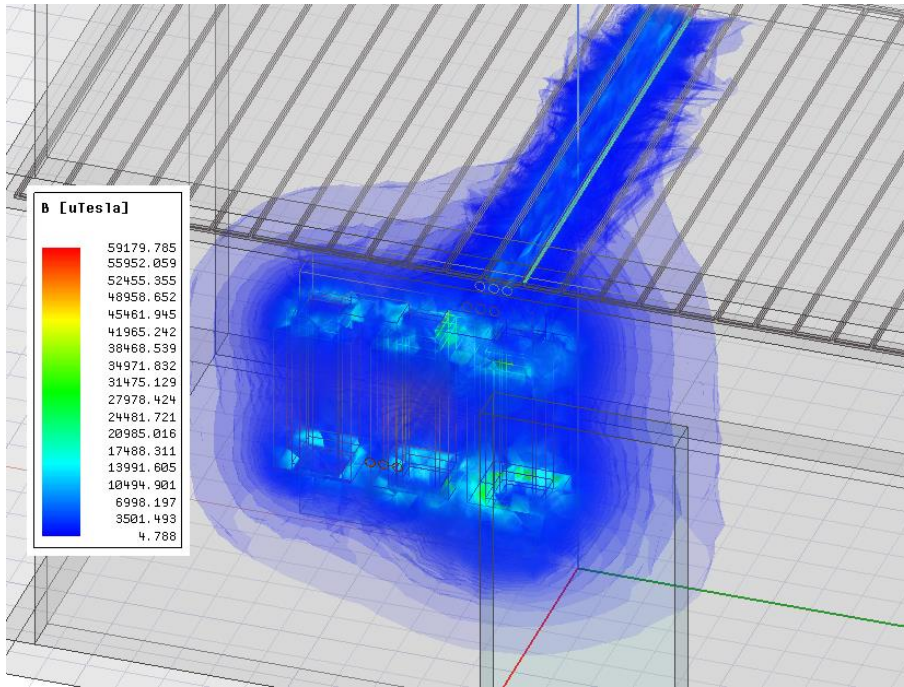
Na slici 5.23. se nalazi trodimenzionalni vektorski prikaz magnetskog polja u prostoriji iznad trafostanice, koji je dobiven izvršavanjem treće simulacije te se na slici još nalaze iznosi jakosti magnetskog polja  $H$  i gustoće magnetskog toka  $B$ . Najveći iznos magnetske indukcije  $B$  u nekom dijelu gornje prostorije je  $159.12 \mu\text{T}$ , a najveći iznos jakosti magnetskog polja  $H$  je  $126.62 \text{ A/m}$ . Dakle, dobivene vrijednosti su puno manje u odnosu na vrijednosti koje su se dobile u drugoj simulaciji te se vidi utjecaj kotla na smanjenje magnetskog polja izvan trafostanice. U velikom dijelu gornje prostorije, magnetsko polje je relativno slabo. No, u srednjem dijelu prostorije je polje intenzivnije i dobiveni iznosi na samom podu prostorije su veći od graničnih razina  $40 \mu\text{T}$  i  $32 \text{ A/m}$ , prema pravilniku o zaštiti od elektromagnetskih polja. To je bolje prikazano na slici 5.24., gdje se vidi dvodimenzionalni prikaz intenziteta magnetskog polja na podu gornje prostorije.



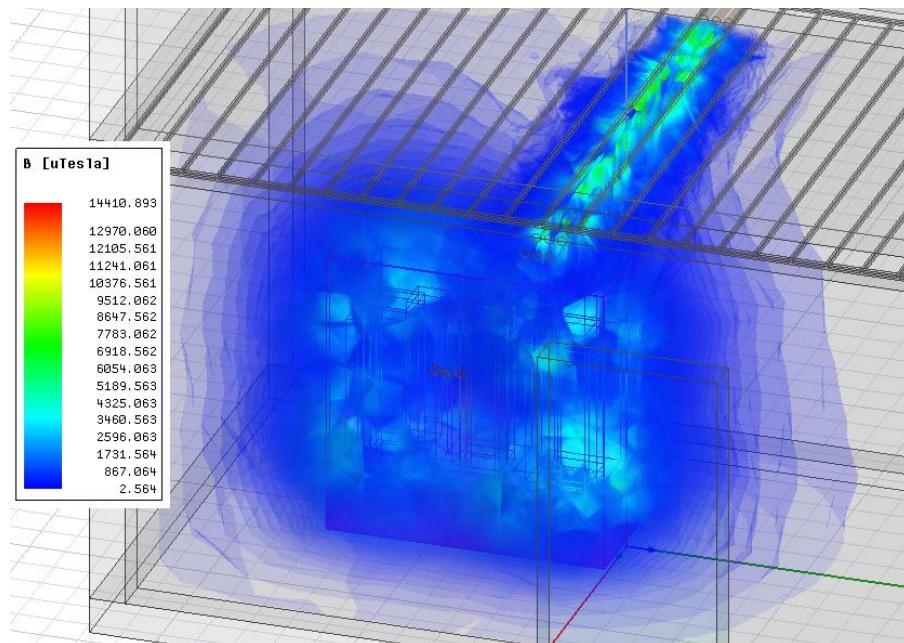
**Slika 5.24.** Prikaz intenziteta magnetskog polja u trećoj simulaciji

Znači iz dobivenih rezultata se zaključuje da kotao transformatora smanjuje magnetsko polje koje prodire u gornju prostoriju, odnosno djeluje kao štit. No, da bi se baš pokazalo koliko točno kotao smanjuje magnetsko polje, kreirali su se rezultati u prizemlju zgrade. Kao što se vidi na slici 5.25. kreiran je trodimenzionalni prikaz intenziteta magnetske indukcije u prizemlju zgrade u drugoj simulaciji, gdje se nalazi suhi transformator (bez kotla). Zatim se kreirala ista vrsta prikaza za treću simulaciju, jer se u njoj nalazi uljni transformator sa kotlom, kao što je prikazano na slici 5.26. U drugoj simulaciji najveći iznos magnetske indukcije u prizemlju koji se dobio je  $59179.79 \mu\text{T}$  (otprilike  $0.059 \text{ T}$ ). U trećoj simulaciji najveći iznos magnetske indukcije u prizemlju koji se dobio je  $14410.9 \mu\text{T}$  (otprilike  $0.014 \text{ T}$ ). Dakle, kad se oduzmu ta dva iznosa, dobije se podatak da kotao ublaži magnetsko polje u prizemlju za otprilike  $45\,000 \mu\text{T}$  ( $0.045 \text{ T}$ ). Iz ovih rezultata se može zaključiti da je i transformator veliki izvor magnetskog polja, tj. da nisu samo NN kabeli.



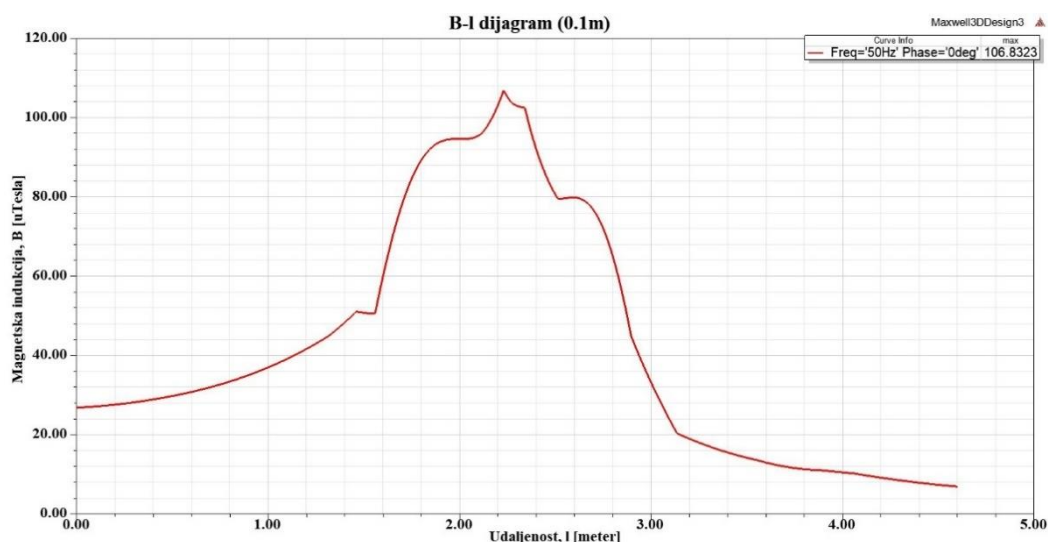


Slika 5.25. Prikaz intenziteta magnetske indukcije u prizemlju zgrade za drugu simulaciju

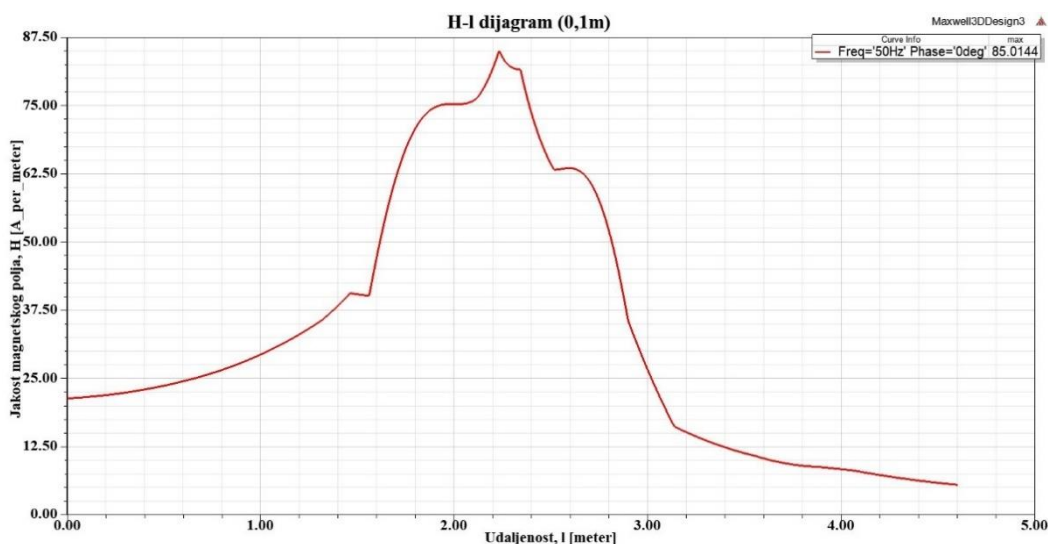


Slika 5.26. Prikaz intenziteta magnetske indukcije u prizemlju zgrade za treću simulaciju

Nadalje, grafički su prikazani dijagrami ovisnosti magnetske indukcije  $B$  i jakosti magnetskog polja  $H$  o udaljenosti  $l$  (tj. širini gornje prostorije). Slika 5.27. i slika 5.29. prikazuju  $B-l$  dijagrame, dok slike 5.28. i 5.30. prikazuju  $H-l$  dijagrame. Da bi se mogli kreirati ovi dijagrami, prvo se moraju, kao što je već objašnjeno, nacrtati linije na visini 0.1 m i 0.75 m od stropa u gornjoj prostoriji, tako da linije budu dugačke čitavom širinom prostorije.

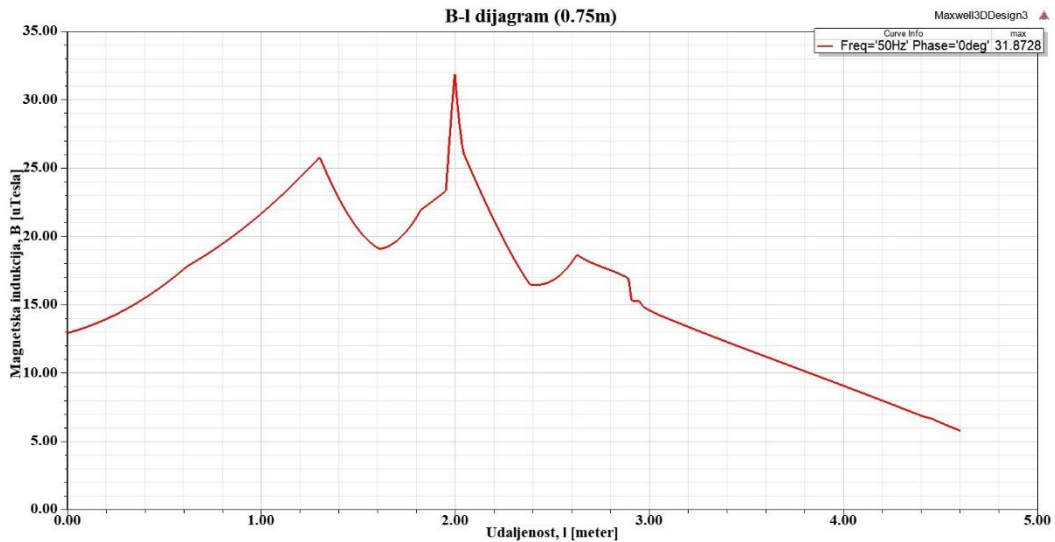


Slika 5.27. Ovisnost magnetske indukcije  $B$  o udaljenosti  $l$ , na 0.1 m od stropa

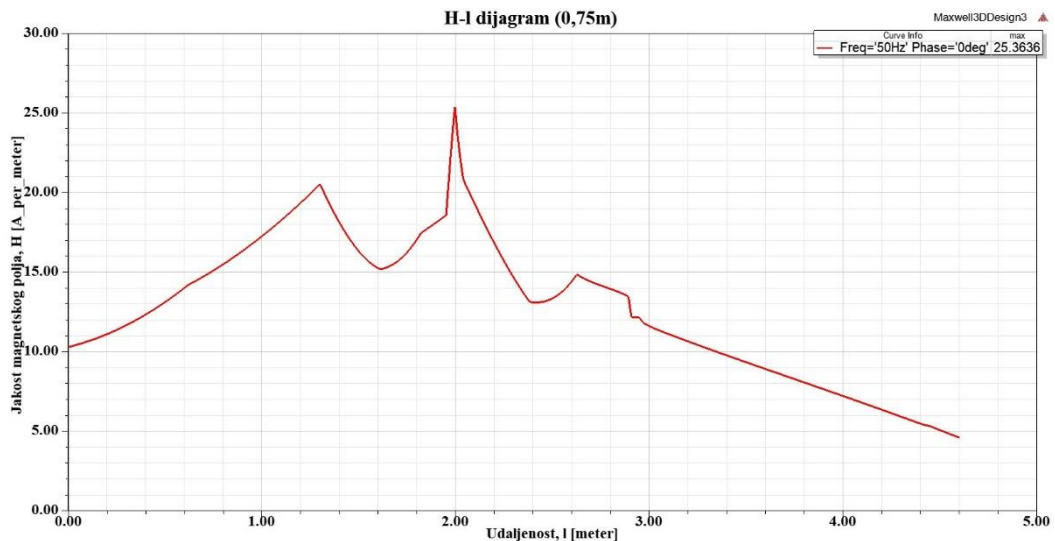


Slika 5.28. Ovisnost jakosti magnetskog polja  $H$  o udaljenosti  $l$ , na 0.1 m od stropa

Na slikama 5.27. i 5.28. grafički su prikazani rezultati jakosti magnetskog polja za visini 0.1 m od stropa. Iz grafičkih prikaza se vidi da je intenzitet magnetskog polja najveći na sredini prostorije, između 1.5 m i 3m. Najveći iznos magnetske indukcije na visini 0.1m u gornjoj prostoriji je 106.83  $\mu\text{T}$ , a najveći iznos jakosti magnetskog polja je 85.01  $\text{A/m}$ . Može se opet primijetiti, kao i u prethodne dvije simulacije da intenzitet magnetskog polja jako opada s povećanjem visine. Za samo 10 cm visine se magnetsko polje smanjilo za otprilike  $1/3$  svog iznosa, s obzirom da su vrijednosti 159.12  $\mu\text{T}$  i 126.62  $\text{A/m}$  dobivene na samom podu gornje prostorije u trećoj simulaciji. Utjecaj kotla na smanjenje polja se zato najviše vidi na početku gornje prostorije. Iako je intenzitet polja jako opao ugradnjom kotla, opet postoje mjesta u kojima je magnetsko polje iznad graničnih razina 40  $\mu\text{T}$  i 32  $\text{A/m}$  prema pravilniku.



Slika 5.29. Ovisnost jakosti magnetske indukcije  $B$  o udaljenosti  $l$ , na 0.75 m od stropa

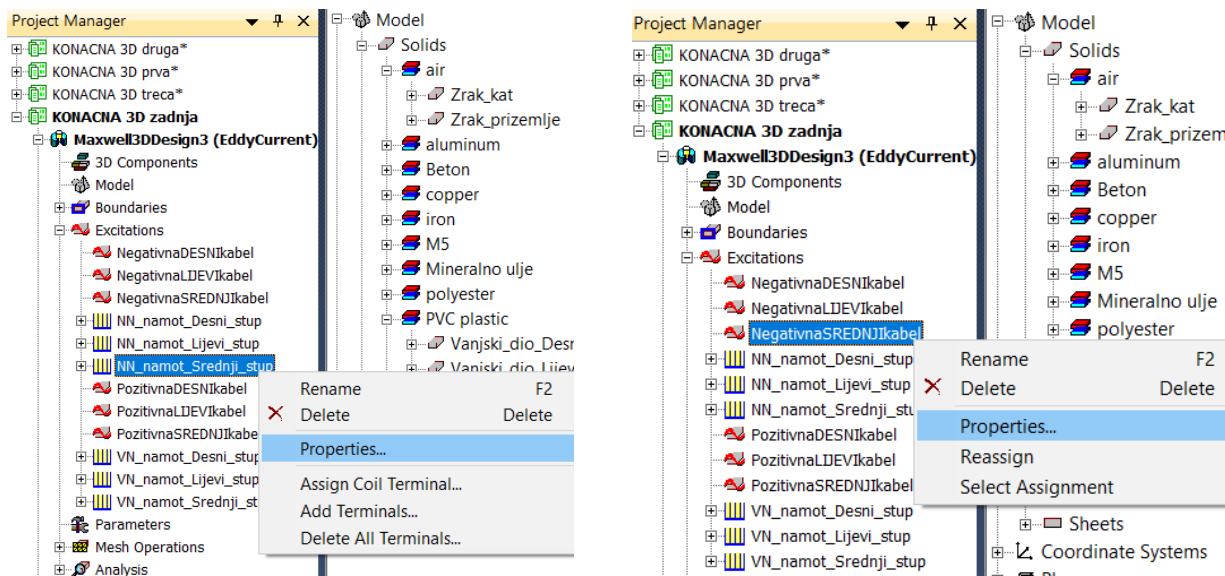


Slika 5.30. Ovisnost jakosti magnetskog polja  $H$  o udaljenosti  $l$ , na 0.75 m od stropa

Na slikama 5.29 i 5.30. grafički su prikazani rezultati jakosti magnetskog polja za visini 0.75 m od stropa u gornjoj prostoriji. Iz dobivenih grafova se vidi da je polje puno manje u odnosu na jačinu polja koja su dobivena na podu i visini 0.1 m od stropa. Najveća vrijednost magnetske indukcije iznosi 31.87  $\mu\text{T}$ , a jakosti magnetskog polja 25.36 A/m. Vrijednosti su dakle, unutar graničnih vrijednosti 40  $\mu\text{T}$  i 32 A/m. Ako se malo bolje pogledaju dobiveni rezultati za visinu 0.75 m od stropa u drugoj simulaciji, može se vidjeti da su identični sa dobivenima u trećoj simulaciji. Razlog tomu je, što intenzitet magnetskog polja jako brzo opada s povećanjem visine. Magnetsko polje od distributivne trafostanice je u drugoj simulaciji i bez kotla već dosta prigušeno pomoću armature, tako da je do visine 0.75 m od stropa u gornjoj prostoriji već dovoljno oslabilo i praktički tu više nema opasnog magnetskog polja.

## 5.4. Četvrta simulacija

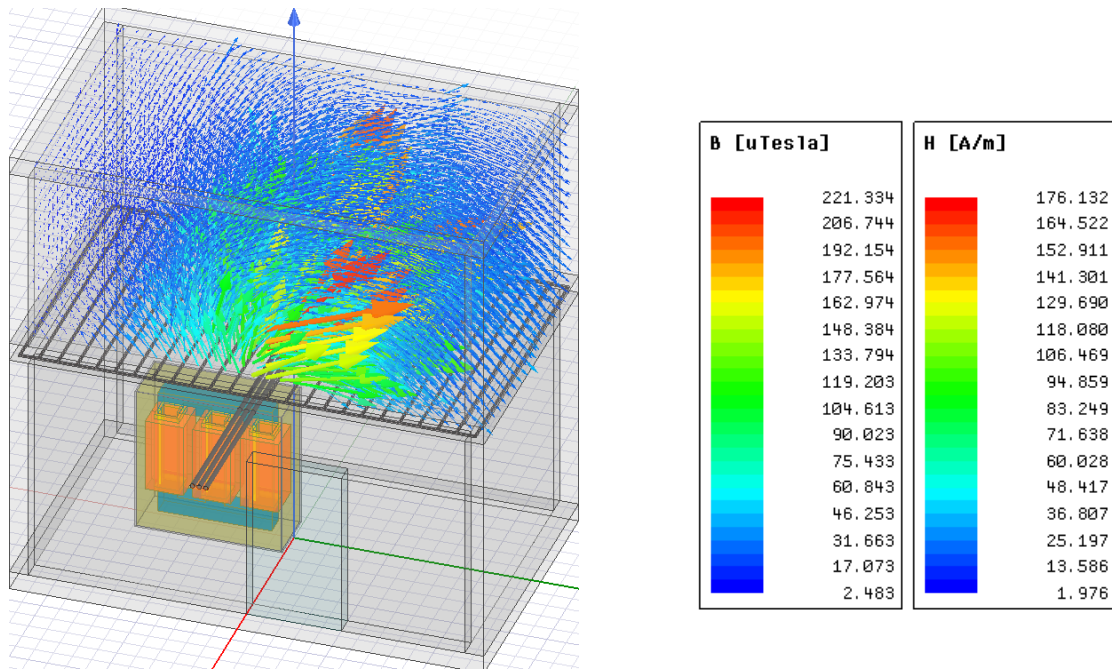
U četvrtoj simulaciji je kreiran scenarij koji je najviše odgovara stvarnom slučaju. Korišten je isti geometrijski model kao u trećoj simulaciji, jedino je u postavkama programa namješteno nesimetrično opterećenje. Transformator je u zgradama uglavnom nesimetrično opterećen te se zato izvela i ova vrsta simulacije. Nesimetrično opterećenje transformatora u ovome radu je izvedeno na način da su promijenjeni iznosi jakosti električne struje u dva niskonaponska namota te je na jednom namotu promijenjen fazni pomak struje. Kao što je prikazano na slici 5.31., prvi korak za namještanje strujne nesimetrije je otvaranje postavki za uzбудu, odnosno prozora *Winding*. Dakle, u prozoru *Project Manager* se pod *Excitations*, desnim klikom miša otvori padajući izbornik u kojem se odabire opcija *Properties*. Na isti način se otvori prozor *Current Excitations* kod niskonaponskih kabela.



Slika 5.31. Prvi korak za namještanje nesimetričnog opterećenja

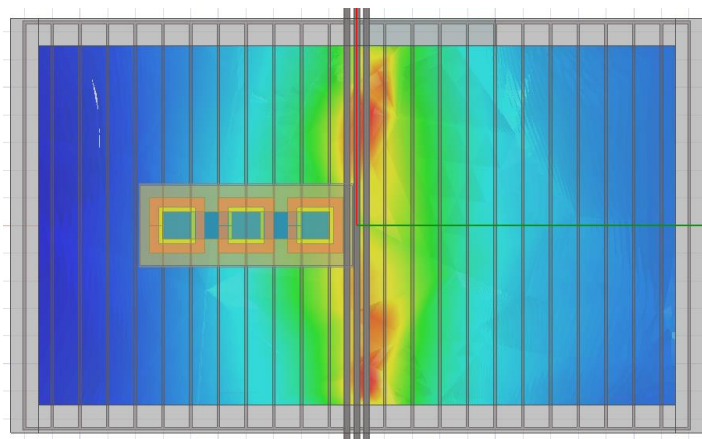
Nakon toga otvaraju se prozori *Winding* i *Current Excitations* u kojima je potrebno promijeniti iznos struje i namjestiti željeni fazni pomak. Iznos struje se promijenio u niskonaponskom namotu na srednjem stupu, a samim time i na niskonaponskom kabelu srednjeg stupa sa iznosa 1166.73 A na 700 A. Fazni pomak struje je ostavljen istih  $270^\circ$ . Razlog zašto se promijenio iznos struje i na NN kabelu je objašnjen u četvrtom poglavlju prilikom kreiranja NN kabela. Iznos električne struje na NN namotu lijevog stupa i lijevom NN kabelu je promijenjen također sa iznosa 1166.73 A na 1000 A, a fazni pomak sa iznosa  $30^\circ$  na  $40^\circ$ . Treba paziti da se promijeni iznos struje sa obje strane NN kabela (pozitivna i negativna). Nakon što se postavila nesimetrija i uspješno izvršila simulacija, mogu se prikazati dobiveni rezultati.





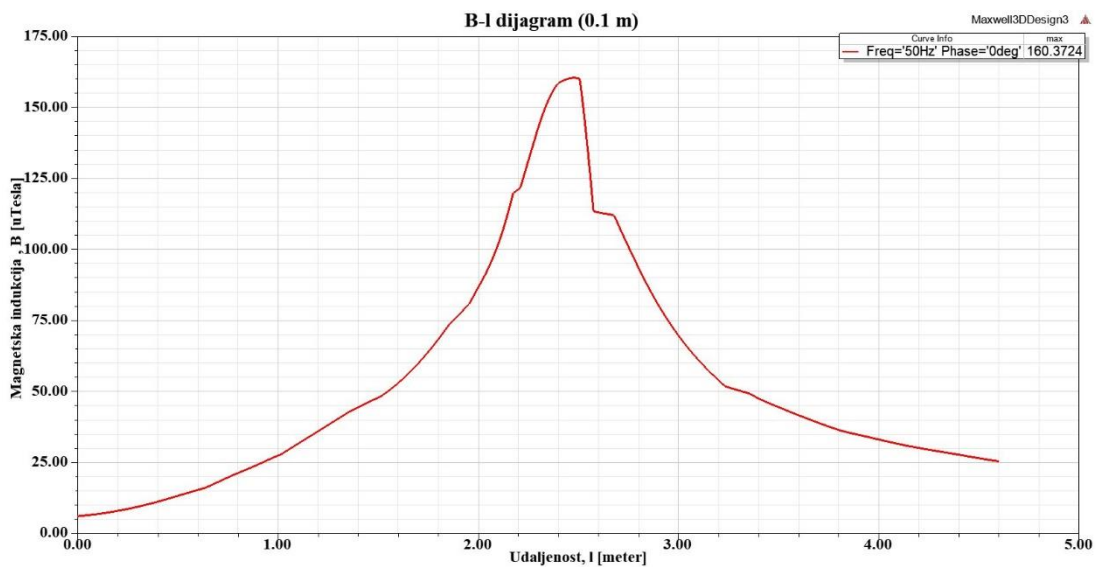
**Slika 5.32.** Vektorski prikaz magnetskog polja te prikaz dobivenih rezultata u četvrtoj simulaciji

Na slici 5.32. se nalaze trodimenzionalni vektorski prikaz magnetskog polja u gornjoj prostoriji te iznosi magnetske indukcije  $B$  i jakosti magnetskog polja  $H$ . Iz vektorskog prikaza se vidi postavljena nesimetrija, jer su vektori magnetskog polja nesimetrično raspoređeni oko NN kabela i transformatora, odnosno u prostoriji iznad distributivne trafostanice. Najveći iznos magnetske indukcije koji se pojavljuje u gornjoj prostoriji je  $221.33 \mu\text{T}$ , a najveća jakost magnetskog polja iznosi  $176.13 \text{ A/m}$ . Dobiveni rezultati su prema pravilniku o zaštiti od elektromagnetskih polja dosta iznad graničnih vrijednosti  $40 \mu\text{T}$  i  $32 \text{ A/m}$ . Naravno taj intenzitet magnetskog polja nije jednak po cijelom dijelu gornje prostorije, a to se najbolje vidi iz grafičkih rezultata te iz dvodimenzionalnog prikaza intenziteta magnetskog polja (Sl. 5.33.)

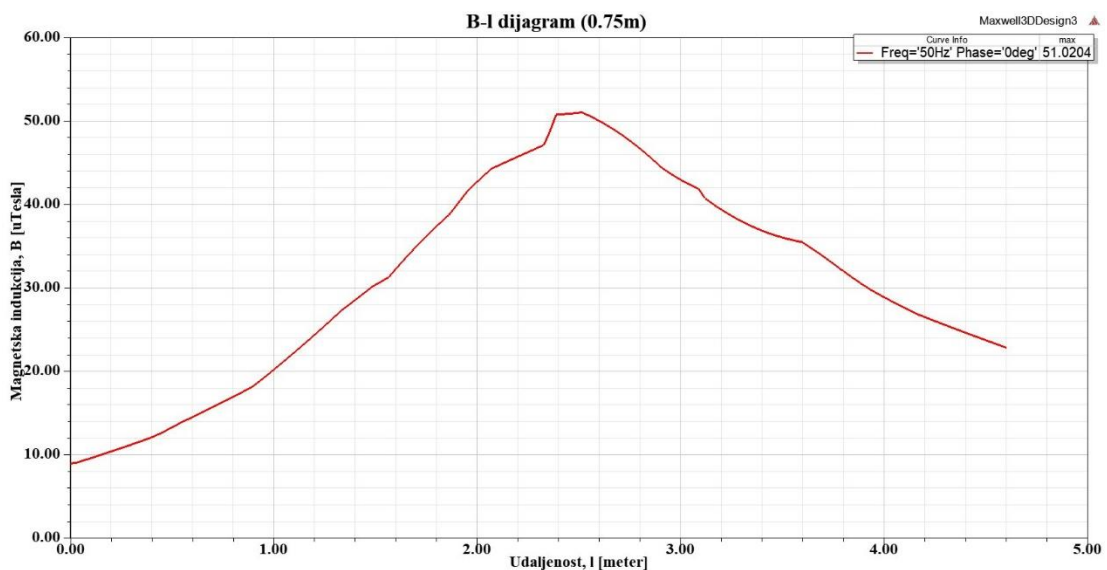


**Slika 5.33.** Prikaz intenziteta magnetskog polja u četvrtoj simulaciji

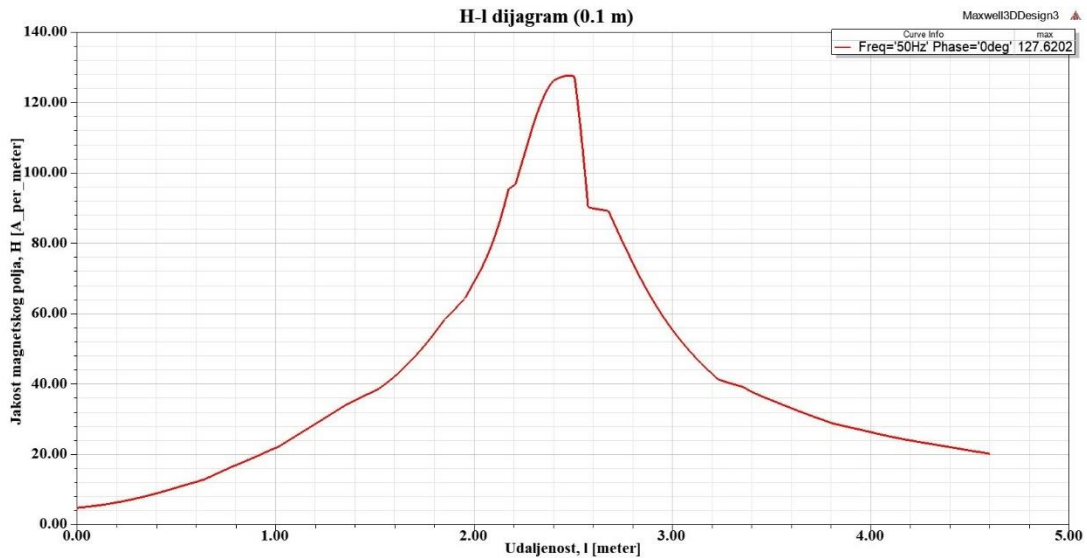
U odnosu na rezultate iz treće simulacije, zaključuje se da nesimetrija nepovoljno utječe na iznos magnetskog polja u gornjoj prostoriji, zato što se intenzitet magnetskog polja povećao. Uz to, kao što se vidi na slici 5.33. polje više nije najvećeg iznosa na sredini prostorije, nego je razbijeno na dva dijela u gornjoj prostoriji, a to je još jedna nepovoljna posljedica nesimetričnog opterećenja. Iz tog razloga su se linije za grafički prikaz rezultata u ovoj simulaciji pomaknule za 1 m po x-osi te su nacrtane pomoću početnih koordinata: (1, -2.3, 2.8) i konačnih koordinata: (1, 2.3, 2.8). Visine nacrtanih linija su ostale 0.1 m i 0.75 m od stropa. Na slikama 5.34 i 5.35. prikazane su vrijednosti magnetske indukcije  $B$  u ovisnosti o udaljenosti  $l$  (širine gornje prostorije), dok je na slikama 5.36. i 5.37. prikazana ovisnost jakosti magnetskog polja  $H$  o udaljenosti  $l$ .



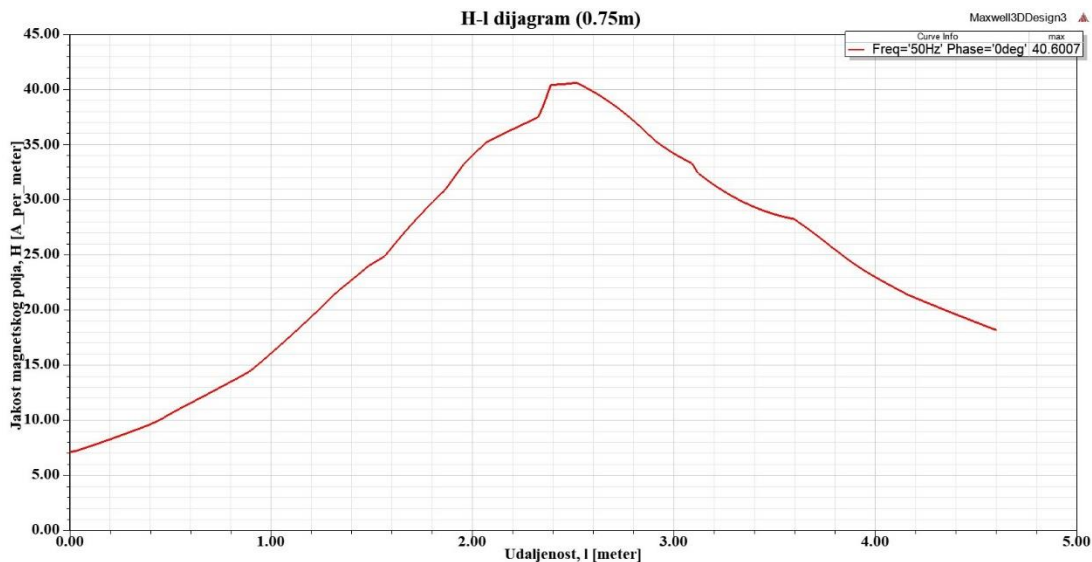
Slika 5.34. Ovisnost magnetske indukcije  $B$  o udaljenosti  $l$ , na 0.1 m od stropa



Slika 5.35. Ovisnost magnetske indukcije  $B$  o udaljenosti  $l$ , na 0.75 m od stropa



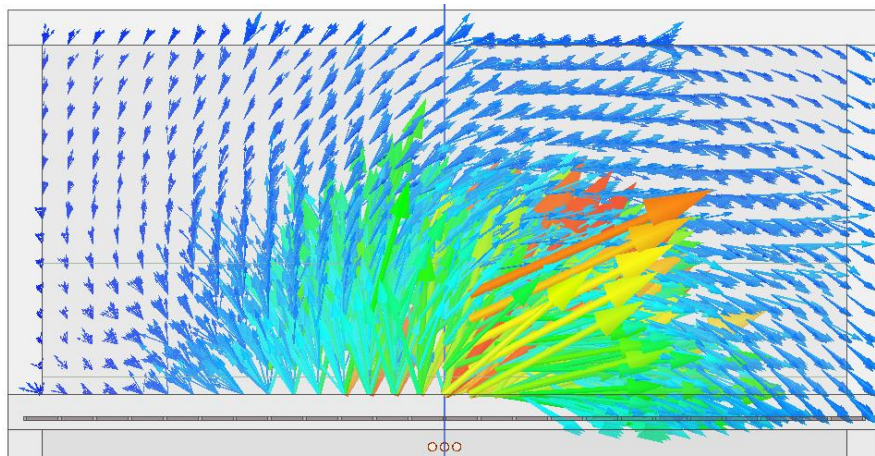
**Slika 5.36.** Ovisnost jakosti magnetskog polja  $H$  o udaljenosti  $l$ , na 0.1 m od stropa



**Slika 5.37.** Ovisnost jakosti magnetskog polja  $H$  o udaljenosti  $l$ , na 0.75 m od stropa

Sa slika 5.34. i 5.36. se može vidjeti kao je intenzitet magnetskog polja i u slučaju postavljenog nesimetričnog opterećenja, dosta opao sa povećanjem visine. Najveća vrijednost magnetske indukcije  $B$  koja se pojavljuje na visini 0.1 m od stropa iznosi  $160.37 \mu\text{T}$ , a najveća jakost magnetskog polja  $H$  na istoj visini iznosi  $127.62 \text{ A/m}$ . Dakle, vrijednosti su za 10 cm visine smanjene za otprilike  $1/4$  svog iznosa, s obzirom da su dobivene vrijednosti na podu gornje prostorije iznosile  $221.33 \mu\text{T}$  i  $176.13 \text{ A/m}$ . Ipak vidi se da kod nesimetričnog opterećenja transformatora, intenzitet polja opada malo sporije nego u slučaju simetričnog opterećenja u prethodnim simulacijama, gdje su se vrijednosti smanjile za otprilike  $1/3$  svog iznosa, pri povećanju visine za samo 10 cm. No, treba napomenuti da je prema pravilniku o zaštiti od

elektromagnetskih polja, intenzitet polja u pojedinim dijelovima prostorije i dalje puno veći od graničnih vrijednosti  $40 \mu\text{T}$  i  $32 \text{ A/m}$ . Na visini  $0.75 \text{ m}$  od stropa je intenzitet magnetskog polja dosta smanjen, što se vidi na slikama 5.35. i 5.37. Najveća vrijednost magnetske indukcije  $B$  iznosi  $51.02 \mu\text{T}$ , a jakosti magnetskog polja  $H$  iznosi  $40.60 \text{ A/m}$ . Kod nesimetričnog opterećenja čak i na visini od  $0.75 \text{ m}$  od stropa, postoje dijelovi prostorije koji su izloženi jačem polju od propisanih graničnih vrijednosti  $40 \mu\text{T}$  i  $32 \text{ A/m}$ . Iz prikazanih dijagrama se također primjećuje nesimetrija, tj. vidi se da je polje u ovom radu intenzivnije na desnoj strani gornje prostorije nego na lijevoj strani. Ta nesimetrija se vrlo lako uočava i na slici 5.38. na kojoj se nalazi dvodimenzionalni vektorski prikaz magnetskog polja u prostoriji iznad distributivne trafostanice



**Slika 5.38.** 2D vektorski prikaz magnetskog polja u gornjoj prostoriji



## 6. ZAKLJUČAK

U zadnje vrijeme sve više ima govora o distributivnim trafostanicama smještenima u zgradi. Glavni razlog je njihovo generiranje magnetskog polja, koje predstavlja potencijalnu opasnost za zdravlje ljudi koji stanuju u okolnim prostorijama. Prema tome, u ovome radu su napravljena četiri 3D modela kojima se ispitao intenzitet magnetskog polja u okolišu distributivne trafostanice koja je smještena u prizemlju zgrade. Glavni cilj ovog rada je bio kreirati modele koji bi bili što sličniji stvarnom slučaju te ispitati intenzitet magnetskog polja u prostoriji iznad trafostanice, jer je to najizloženija prostorija oko distributivne trafostanice. Za simuliranje navedenog slučaja koristio se Ansys Maxwell programski paket, koji koristi metodu konačnih elemenata za rješavanje elektromagnetskih problema u nekoj geometriji. Ovaj program se odabrao kako bi se dobili što točniji rezultati. No, veliki problem korištenja ovog programa je taj što zahtjeva jako snažne hardvere kod složenijih struktura. Modeli ovog rada su dosta složeni, cijela geometrija je u metrima, sastoje se od 11 različitih materijala, iznosi struja su u NN namotima i NN kabelima preko 1 kA, pa je zato bilo potrebno puno vremena za izvršenje svih simulacija. Svaka zadnja (konačna) simulacija je pojedinačno trajala između 140 i 160 sati, no ako se uzmu u obzir svi prethodni pokušaji simuliranja, onda to vrijeme iznosi puno više. Nakon izvršenih simulacija dobili su se rezultati iz koji se zaključuje da su simulacije uspješno odrađene. Za simulacije se promatrao najgori scenarij, kada transformatorom i vodovima teku nazivne struje. Iz dobivenih rezultata se primjećuje da je gornja prostorija najviše izložena magnetskom polju na samoj sredini, a iz toga se može zaključiti kako su NN kabeli zapravo najveći izvori magnetskog polja. Rezultati su uspoređeni sa Pravilnikom o zaštiti od elektromagnetskih polja (NN 98/11), a promatrao se iznos magnetske indukcije  $B$  i jakost magnetskog polja  $H$ . Prema tome iz dobivenih rezultata se zaključuje, da je intenzitet magnetskog polja u velikom dijelu prostorije iznad distributivne trafostanice ispod graničnih vrijednosti. Na sredini prostorije je intenzitet magnetskog polja iznad propisane granice. Iz rezultata se također vidi kako intenzitet magnetskog polja jako brzo opada s povećanjem visine. Rezultati su se promatrali na dvije različite visine: 0.1 m od stropa i 0.75 m od stropa. Visina 0.75 m od stropa se izabrala, jer se u toj ravnini otprilike nalaze osjetljivi dijelovi ljudskog tijela. Prema dobivenim rezultatima se vidi kako je na toj visini intenzitet magnetskog polja oko dopuštene granice. S obzirom da su simulacije izvedene za najgori slučaj, a transformator uglavnom radi podopterećen, može se zaključiti da za zdravlje ljudi intenzitet magnetskog polja generiran od distributivnih transformatora uglavnom nije opasan, koliko je štetan za tehnologiju. Ometanje monitora računala pri frekvenciji 50 Hz, počinje već pri indukciji od 0.5  $\mu\text{T}$ , dok

ometanje EKG uređaja počinje već pri  $0.4 \mu\text{T}$ , a EEG uređaja pri  $0.2 \mu\text{T}$ . Zbog toga, prostori koji se nalaze u blizini distributivne trafostanice nisu pogodni za poslovne urede, prostorije u bolnicama za medicinsku i laboratorijsku dijagnostiku i slično. Za svaki slučaj, bilo bi dobro dodatno spriječiti prodiranje magnetskog polja distributivne trafostanice na okolne prostorije. Jedan od najisplativijih načina je izgradnja vanjskog oklopa. Za stvarne slučajeve koji su slični napravljenim modelima u ovome radu, mogao bi se izgraditi vanjski štit u obliku ploče, npr. od aluminija te isti smjestiti iznad NN kabela. On bi dodatno smanjio intenzitet magnetskog polja u gornjoj prostoriji te ne bi postojala tolika opasnost po pitanju ljudskog zdravlja.

## POPIS KORIŠTENIH OZNAKA I SIMBOLA

Tablica 6.1. Popis korištenih oznaka i simbola

Oznaka ili simbol	Naziv	Iznos	Mjerna jedinica
$B$	Magnetska indukcija		T
$B_m$	Amplituda magnetske indukcije		T
$\varepsilon_i$	Inducirani napon		V
$e_{1s}/e_{2s}$	Inducirani napon samoindukcije primara/sekundara		V
$e_{1m}/e_{2m}$	Inducirani napon međuindukcije primara/sekundara		V
$E_1$	Efektivna vrijednost napona samoindukcije		V
$E_2$	Efektivna vrijednost napona međuindukcije		V
$f$	Frekvencija		Hz
$H$	jakost magnetskog polja		H
$i_1/i_2$	Izmjenična struja primara/sekundara		A
$I_{m1}/I_{m2}$	Maksimalna struja primara/sekundara		A
$I_1/I_2$	Efektivna vrijednost		A
$I_o$	Struja praznog hoda		A
$I_\mu$	Struje magnetiziranja		A
$I_{or}$	Struja gubitaka u željezu		A
$H$	Jakost magnetskog polja		H
$h, v$	Jedinični gubici		W
$k_{Fe}$	Koeficijent ispune		
$L$	Induktivitet		H
$l$	Duljina jezgre		M
$M$	Međuinduktivitet		H
$m$	Masa jezgre		kg
$n$	Prijenosni omjer transformatora		
$N_1/N_2$	Broj zavoja primara/sekundara		
$P_h$	Gubici zbog histereze		W
$P_v$	Gubici zbog vrtložnih struja		W
$P_{Cu1}/P_{Cu2}$	Gubici u bakru primara/sekundara		W
$R_1/R_2$	Radni otpor primara/sekundara		$\Omega$
$R_m$	Magnetski otpor		A/Wb
$S_{Fe}$	Površina presjeka željezne jezgre		m <sup>2</sup>

POPIS KORIŠTENIH OZNAKA I SIMBOLA

$S_1/S_2$	Prividna snaga primara/sekundara		VA
$S$	Površina presjeka opisanog kruga oko magnetske jezgre		m <sup>2</sup>
$Z_t$	Impedancija trošila		Ω
$u_1/u_2$	Izmjenični napon primara/sekundara		V
$U1/U2$	Efektivna vrijednost napona na primaru/sekundaru		V
$\psi_1/\psi_2$	Ulančani magnetski tok primara/sekundara		Wb
$\mu$	Permeabilnost materijala		Vs/Am
$\mu_0$	Permeabilnost vakuuma	$4\pi \cdot 10^{-7}$	Vs/Am
$\mu_r$	Relativna permeabilnost materijala		
$\Phi_m$	Amplituda magnetskog toka		Wb
$\Phi_1/\Phi_2$	Magnetski tok primara/sekundara		Wb
$\eta$	Korisnost transformatora		%

**LITERATURA**

- [1] [https://hr.wikipedia.org/wiki/Elektroenergetski\\_sustav](https://hr.wikipedia.org/wiki/Elektroenergetski_sustav) (23.06.2018.)
- [2] Elektroenergetski sustav, izrezak sa Power Point PPT prezentacije, (23.06.2018.), url:  
[http://www.foti.co.rs/index.php?option=com\\_content&view=article&id=80&Itemid=82](http://www.foti.co.rs/index.php?option=com_content&view=article&id=80&Itemid=82)
- [3] R.Goić,D.Jakus i I.Penović, Distribucija električne energije, Interna skripta, FESB, Split, 2008.
- [4] Hrvoje Požar, Visokonaponska rasklopna postrojenja, Tehnička knjiga Zagreb, 1990.
- [5] Ivan Romac, Elektrodistribucijska mreža, Završni rad, Veleučilište u Šibeniku, url:  
<https://zir.nsk.hr/islandora/object/vus%3A348/datastream/PDF/view> (27.06.2018.)
- [6] Montažno betonska trafostanica (MBTS), url:  
[https://www.kalderacompany.com/mbtsk20.html#prettyPhoto\[gallery1\]/0/](https://www.kalderacompany.com/mbtsk20.html#prettyPhoto[gallery1]/0/) (03.07.2019.)
- [7] Osobna fotografija - fotografirano 14.09.2018.
- [8] Anton Dolenc, Transformatori I. i II dio, sveučilište u Zagrebu, Elektrotehnički fakultet, Zagreb, 1991.
- [9] Shema idealnog transformatora, url:  
[http://www.enciklopedija.hr/Ilustacije/HE11\\_0009.jpg](http://www.enciklopedija.hr/Ilustacije/HE11_0009.jpg) (05.07.2019.)
- [10] Dijelovi transformatora, url:  
<https://www.pinterest.com/pin/343962490274051277/> (05.07.2019.)
- [11] Predavanja iz premeta električni strojevi, predavač Dragan Radovanović, Industrijsko obrtnička škola Mletačka 3, Pula.
- [12] Inge Vinković, Završni rad, Sveučilište u Zagrebu, Fakultet strojarstva i brodogradnje, Zagreb, 2007.
- [13] Osnove električnih pogona, Transformatori, Predavanja prof.dr.sc. Zdravka Valtera, FERIT, Osijek.
- [14] M.Pužar i I.Mandić, Transformatori i električni rotacijski strojevi, Predavanja, Elektrotehnički fakultet, Osijek, 2007.
- [15] Suhi transformator, url:  
[new.abb.com/products/transformers/dry-type/transmission-distribution](http://new.abb.com/products/transformers/dry-type/transmission-distribution) (06.07.2019.)

- [16] Uljni transformator, url:  
<http://koncar.com.mk/products-item/distribution-transformers/> (06.07.2019.)
- [17] M.Pužar i I.Mandić, Transformatori i električni rotacijski strojevi, Predavanja, Elektrotehnički fakultet, Osijek, 2007.
- [18] Petlja histereze, url: [https://hr.wikipedia.org/wiki/Magnetska\\_histereza](https://hr.wikipedia.org/wiki/Magnetska_histereza) (14.08.2019.)
- [19] N.Furčić, V.Vasilj i A.Sertić, Osnove elektrotehnike 1, udžbenik, Zagreb, 2009.
- [20] <https://www.ansys.com/products/electronics/ansys-maxwell> (17.08.2019.)
- [21] Ansys Maxwell manual, Ansys Inc., Maxwell 3D User's guide, Canonsburg, 2012.
- [22] Značajke Ansys Maxwell programa, (posjećeno 17.08.2019.), url:  
<https://www.ansys.com/products/electronics/ansys-maxwell/maxwell-capabilities>
- [23] Metoda konačnih elemenata, url: <http://am.unze.ba/mkpr/MKE%201.pdf> (18.08.2019.)
- [24] Tipovi lameliranja jezgre, (posjećeno 19.08.2019.), url:  
<https://www.electronics-tutorials.ws/transformer/transformer-construction.html>
- [25] Distributivne transformatorske stanice u zgradama, (posjećeno 19.08.2019.), url:  
[http://www.foti.co.rs/index.php?option=com\\_content&view=article&id=80&Itemid=82](http://www.foti.co.rs/index.php?option=com_content&view=article&id=80&Itemid=82)
- [26] Izabrani NN kabel, (posjećeno 19.08.2019.), url:  
[http://www.tim-kabel.hr/images/stories/katalog/datasheetHRV/0501\\_NYY.pdf](http://www.tim-kabel.hr/images/stories/katalog/datasheetHRV/0501_NYY.pdf)
- [27] Svojstva M5 materijala, url:  
<http://www.easternelectricals.com/crgo.htm> (14.03.2019.)
- [28] Pravilnik o zaštiti od elektromagnetskih polja, Narodne novine RH br. 98/11.

## SAŽETAK

U ovom diplomskom radu simuliran je intenzitet magnetskog polja u području oko distribucijske trafostanice u Ansys Maxwell programu. Prvo je objašnjen elektroenergetski sustav, distribucijske trafostanice i njihov smještaj u urbanim područjima. Glavni dio distribucijske trafostanice je transformator te je zato on detaljnije objašnjen. Distribucijske trafostanice koje su smještene u zgradama, zbog svog zračenja predstavljaju potencijalnu opasnost za zdravlje ljudi. Zato se u zadnje vrijeme počelo sve više istraživati o intenzitetu magnetskog polja koje se pojavljuje u prostorijama u blizini distributivne trafostanice. U ovome radu su u Maxwell 3D području napravljeni modeli i izvedene simulacije uz pomoć metode konačnih elemenata. Dobiveni rezultati su prikazani i analizirani te je predložen način za dodatno smanjenje intenziteta magnetskog polja u okolnim prostorijama.

**Ključne riječi:** magnetsko polje, Ansys Maxwell, elektroenergetski sustav, distribucijska trafostanica, transformator, metoda konačnih elemenata.

## ABSTRACT

In this thesis, it is simulated intensity of a magnetic field in the area around a distribution substation in the Ansys Maxwell software. Firstly there is explained the Power system, distribution substations and their location in urban areas. The main part of the distribution substation is the transformer, therefore it is explained more in details. Distribution substations located in buildings represent a potencial danger to human health because of their radiation. Recently, because of that problem, lot of research has been made to find out more about intensity of the magnetic field near the distribution substation. In this paper, there are performed models and simulations in the Maxwell 3D area using finite element method. The obtained results are presented and analyzed, and it is proposed the best method to further reduce the intensity of the magnetic field in the surrounding housrooms.

**Key words:** magnetic field, Ansys Maxwell, Power system, distribution substation, transformer, finite element method.

## ŽIVOTOPIS

Josip Čurić rođen je 08.10.1994. u Slavonskom Brodu. Odrastao je u Strizivojni, gdje 2009.godine završava Osnovnu školu „Ivana Brlić-Mažuranić“ s odličnim uspjehom. Iste godine upisuje Gimnaziju „Matija Antun Reljković“ u Vinkovcima, opći smjer, gdje sve 4 godine srednjoškolskog obrazovanja postiže vrlo dobar uspjeh.

Nakon završetka srednje škole i položenom državnom maturom, 2013. godine upisuje preddiplomski studij na Elektrotehničkom fakultetu u Osijeku. Na drugoj godini studija se odlučuje za smjer elektroenergetike. Preddiplomskog studij završava u rujnu 2016.godine s vrlo dobrim uspjehom sa temom: Pogon elektrane na biomasu „Hrast d.o.o.“. Iste godine upisuje diplomski studij elektrotehnike na Fakultetu elektrotehnike, računarstva i informacijskih tehnologija u Osijeku, smjer elektroenergetika, modul industrijska elektroenergetika. Stručnu praksu odradio je u tvrtki Erga d.o.o., a mentor mu je bio Ivan Ratkovčić.

Tijekom čitavog svog obrazovanja aktivno je igrao veliki i mali nogomet. Tečno govori engleski jezik, dok njemački poznaje pasivno. Aktivno se služi računalom i informatički je pismen (Microsoft Office, MS Visio MS Project).

U Osijeku, 2. rujan 2019.

Josip Čurić


Potpis:





## PRILOZI

Prilog P.4.1. Sva svojstva materijala *Beton*

 View / Edit Material ×

Material Name:  Material Coordinate System Type:

Properties of the Material

Name	Type	Value	Units
Relative Permittivity	Simple	4.5	
Relative Permeability	Simple	1	
Bulk Conductivity	Simple	0.0001	siemens/m
Dielectric Loss Tangent	Simple	0	
Magnetic Loss Tangent	Simple	0	
Electric Coercivity	Vector		
- Magnitude	Vector Mag	0	
Magnetic Coercivity	Vector		
- Magnitude	Vector Mag	0	A_per_meter
Thermal Conductivity	Simple	1.7	W/m-C
Magnetic Saturation	Simple	0	tesla
Lande G Factor	Simple	2	
Delta H	Simple	0	A_per_meter
- Measured Frequency	Simple	50	Hz
Core Loss Model		None	w/m^3
Mass Density	Simple	2400	kg/m^3
Composition		Solid	
Specific Heat	Simple	1000	J/kg-C
Young's Modulus	Simple	30000000000	N/m^2
Poisson's Ratio	Simple	0.31	
Thermal Expansion Coefficient	Simple	2.33e-005	1/C
Magnetostriction	Custom	<input type="text" value="Edit..."/>	
Inverse Magnetostriction	Custom	<input type="text" value="Edit..."/>	
Thermal Material Type		Solid	

View/Edit Material for:

Active Design

Active Project

All Properties

Physics:

Electromagnetic

Thermal

Structural

View/Edit Modifier for:

Thermal Modifier

Calculate Properties for:

**Prilog P.4.2.** Potpuni podaci za uređivanje  $BH$  karakteristike magnetske jezgre

<b>Magnetska indukcija, <math>B</math> [T]</b>	<b>Jakost magnetskog polja, <math>H</math> [A/m]</b>
0	0
0.2	8.320
0.3	10.822
0.4	13.056
0.5	15.11
0.6	17.002
0.7	18.776
0.8	20.444
0.9	22.040
1.0	23.526
1.1	25.032
1.2	26.984
1.3	30.094
1.4	35.962
1.5	46.836
1.6	72.618
1.7	161.426
1.8	823.494
1.85	1485.82
1.9	2626.61
1.95	5328.24

**Prilog P.4.3.** Potpuni podaci za uređivanje  $BP$  karakteristike magnetske jezgre

<b>Magnetska indukcija, <math>B</math> [T]</b>	<b>Gubici u magnetskoj jezgri, <math>P</math> [W/kg]</b>
0	0
0.2	0.021414
0.3	0.045650
0.4	0.077024
0.5	0.116034
0.6	0.162514
0.7	0.21580
0.8	0.27671
0.9	0.34410
1.0	0.41915
1.1	0.50381
1.2	0.59960
1.3	0.70520
1.4	0.82350
1.5	0.97000
1.6	1.13096
1.7	1.39000
1.8	1.71976
1.85	1.87452
1.9	2.06060
1.95	2.26240

**Prilog P.4.4.** Sva podešena svojstva materijala *Mineralno ulje*

**View / Edit Material** ×

Material Name:  Material Coordinate System Type:

Properties of the Material

Name	Type	Value	Units
Relative Permittivity	Simple	2.2	
Relative Permeability	Simple	1	
Bulk Conductivity	Simple	0	siemens/m
Dielectric Loss Tangent	Simple	0	
Magnetic Loss Tangent	Simple	0	
Electric Coercivity	Vector		
- Magnitude	Vector Mag	0	
Magnetic Coercivity	Vector		
- Magnitude	Vector Mag	0	A_per_meter
Thermal Conductivity	Simple	0.1	W/m-C
Magnetic Saturation	Simple	0	tesla
Lande G Factor	Simple	2	
Delta H	Simple	0	A_per_meter
- Measured Frequency	Simple	9.4e+09	Hz
Core Loss Model		None	w/m^3
Mass Density	Simple	800	kg/m^3
Composition		Solid	
Specific Heat	Simple	1600	J/kg-C
Young's Modulus	Simple	1600000000	N/m^2
Poisson's Ratio	Simple	0	
Thermal Expansion Coefficient	Simple	0	1/C
Magnetostriction	Custom	<input type="text" value="Edit..."/>	
Inverse Magnetostriction	Custom	<input type="text" value="Edit..."/>	
Thermal Material Type		Solid	

View/Edit Material for:

- Active Design
- Active Project
- All Properties

Physics:

- Electromagnetic
- Thermal
- Structural

View/Edit Modifier for:

- Thermal Modifier

Calculate Properties for: