

Analiza planarnog induktivnog senzora u ANSYS Maxwell programu

Barišić, Antun

Master's thesis / Diplomski rad

2019

Degree Grantor / Ustanova koja je dodijelila akademski / stručni stupanj: **Josip Juraj Strossmayer University of Osijek, Faculty of Electrical Engineering, Computer Science and Information Technology Osijek / Sveučilište Josipa Jurja Strossmayera u Osijeku, Fakultet elektrotehnike, računarstva i informacijskih tehnologija Osijek**

Permanent link / Trajna poveznica: <https://um.nsk.hr/um:nbn:hr:200:484424>

Rights / Prava: [In copyright](#)/[Zaštićeno autorskim pravom.](#)

Download date / Datum preuzimanja: **2024-11-19**

Repository / Repozitorij:

[Faculty of Electrical Engineering, Computer Science and Information Technology Osijek](#)



SVEUČILIŠTE JOSIPA JURJA STROSSMAYERA U OSIJEKU

**FAKULTET ELEKTROTEHNIKE, RAČUNARSTVA I
INFORMACIJSKIH TEHNOLOGIJA**

Diplomski studij

**ANALIZA PLANARNOG INDUKTIVNOG SENZORA U
ANSYS MAXWELL PROGRAMU**

Diplomski rad

Antun Barišić

Osijek, 2019.

**FERIT**FAKULTET ELEKTROTEHNIKE, RAČUNARSTVA
I INFORMACIJSKIH TEHNOLOGIJA OSIJEK

Obrazac D1: Obrazac za imenovanje Povjerenstva za obranu diplomskog rada

Osijek, 03.09.2019.

Odboru za završne i diplomske ispite

Imenovanje Povjerenstva za obranu diplomskog rada

| | |
|--|--|
| Ime i prezime studenta: | Antun Barišić |
| Studij, smjer: | Diplomski sveučilišni studij Elektrotehnika |
| Mat. br. studenta, godina upisa: | D 1047, 25.09.2018. |
| OIB studenta: | 13374249129 |
| Mentor: | Izv. prof. dr. sc. Marinko Barukčić |
| Sumentor: | |
| Sumentor iz tvrtke: | |
| Predsjednik Povjerenstva: | Izv.prof.dr.sc. Tomislav Barić |
| Član Povjerenstva: | Toni Varga |
| Naslov diplomskog rada: | Analiza planarnog induktivnog senzora u ANSYS Maxwell programu |
| Znanstvena grana rada: | Elektrostrojarstvo (zn. polje elektrotehnika) |
| Zadatak diplomskog rada: | U radu je potrebno prikazati izvedbe i namjenu planarnih induktivnih senzora na temelju literature. Izgraditi simulacijske modele nekoliko izvedbi senzora u ANSYS Maxwell programu. Za izrađene modele obaviti simulacije elektromagnetskog polja. Obaviti optimiranje izvedbe senzora korištenjem alata unutar Maxwell programa tj. alata za analizu osjetljivosti, parametarski proračun i optimizaciju. (Rezervirano: Antun Barišić) |
| Prijedlog ocjene pismenog dijela ispita (diplomskog rada): | Izvrstan (5) |
| Kratko obrazloženje ocjene prema Kriterijima za ocjenjivanje završnih i diplomskih radova: | Primjena znanja stečenih na fakultetu: 3 bod/boda Postignuti rezultati u odnosu na složenost zadatka: 3 bod/boda Jasnoća pismenog izražavanja: 2 bod/boda Razina samostalnosti: 3 razina |
| Datum prijedloga ocjene mentora: | 03.09.2019. |
| Potpis mentora za predaju konačne verzije rada u Studentsku službu pri završetku studija: | Potpis: Datum: |

**FERIT**FAKULTET ELEKTROTEHNIKE, RAČUNARSTVA
I INFORMACIJSKIH TEHNOLOGIJA OSIJEK**IZJAVA O ORIGINALNOSTI RADA**

Osijek, 16.09.2019.

Ime i prezime studenta:

Antun Barišić

Studij:

Diplomski sveučilišni studij Elektrotehnika

Mat. br. studenta, godina upisa:

D 1047, 25.09.2018.

Ephorus podudaranje [%]:

1

Ovom izjavom izjavljujem da je rad pod nazivom: **Analiza planarnog induktivnog senzora u ANSYS Maxwell programu**

izrađen pod vodstvom mentora Izv. prof. dr. sc. Marinko Barukčić

i sumentora

moj vlastiti rad i prema mom najboljem znanju ne sadrži prethodno objavljene ili neobjavljene pisane materijale drugih osoba, osim onih koji su izričito priznati navođenjem literature i drugih izvora informacija. Izjavljujem da je intelektualni sadržaj navedenog rada proizvod mog vlastitog rada, osim u onom dijelu za koji mi je bila potrebna pomoć mentora, sumentora i drugih osoba, a što je izričito navedeno u radu.

Potpis studenta:

SADRŽAJ

| | |
|--|-----------|
| 1. UVOD..... | 1 |
| 1.1 Zadatak diplomskog rada..... | 1 |
| 2. OSNOVNI POJMOVI ZA RAZUMIJEVANJE TEMATIKE | 2 |
| 2.1. Induktivni senzori | 2 |
| 2.2. Tehnologije izrade induktivnih senzora | 4 |
| 2.3. Princip rada induktivnih senzora | 5 |
| 2.4. Topologije, geometrija, struktura i dizajn induktivnih senzora..... | 7 |
| 2.5. Primjena induktivnih senzora | 12 |
| 2.6. Maxwellove jednačbe | 17 |
| 3. ANSYS MAXWELL PROGRAMSKI PAKET..... | 19 |
| 3.1. Uvod u programski paket | 19 |
| 3.2. ANSYS Electronics Desktop..... | 21 |
| 3.3. Metoda konačnih elemenata (FEA) | 23 |
| 4. IZRADA MODELA INDUKTIVNIH SENZORA | 26 |
| 4.1. 2D prikaz korištenih modela | 26 |
| 4.2. Izrada modela u ANSYS Maxwell programskom paketu..... | 29 |
| 4.3. Definiranje graničnih svojstava, materijala i izvora | 40 |
| 4.4. Postavke i pokretanje simulacije | 46 |
| 5. SIMULACIJE I ANALIZA DOBIVENIH REZULTATA | 51 |
| 6. ZAKLJUČAK..... | 71 |
| POPIS KORIŠTENIH OZNAKA I SIMBOLA | 73 |
| LITERATURA | 75 |
| SAŽETAK | 77 |
| ABSTRACT..... | 77 |
| ŽIVOTOPIS | 78 |

1. UVOD

Zadatak ovog diplomskog rada je na osnovu poznavanja rada u ANSYS Maxwell programskom paketu izvršiti simulacije za zadane topologije planarnog induktivnog senzora, kako bi se na najbolji način došlo do optimalnih parametara zadanih senzora s najboljim performansama. Uporaba planarnih senzora rasprostranjena je zbog njihovog beskontaktno uporabe i malih dimenzija. Treba biti oprezan oko odabira dimenzija i tipova topologije senzora jer samo nekolicina osnovnih tipova topologije se koriste u svakodnevnoj uporabi. Kako bi se razvio dizajn planarnih senzora kroz ANSYS Maxwell, potrebno je provesti opsežnu analizu modeliranja metodom konačnih elemenata. Ovakve analize koriste se kod analize rada gotovog senzora, u cilju podešavanja ili prilagodbe u konkretnoj primjeni. Zahvaljujući metodi konačnih elemenata, omogućeno je bolje razumijevanje svojstava različitih topologija planarnih senzora, koji koriste svojstvo induktivnosti kao osnovu za svoj rad. Kvaliteta rada i učinkovitost ovih senzora pomaka ovisi i o dimenzijama topologija. Koristeći ANSYS Maxwell analizirani su modeli topologija s različitim udaljenostima između zavojnica. Uz korištene modele u promatranjnoj okolini koristila se još pomična metalna traka na koju senzor treba reagirati. Za potrebe simulacije korištene su četiri različite topologije: kružna, meandar, mrežasta i kvadratna topologija. Sensori su korišteni tako da su detektirali pomak metalne trake prilikom promjene induktiviteta zavojnice. Od iznimne je važnosti provesti ovakvu vrstu analize kako bi se zahvaljujući dobivenim rezultatima dobio uvid u performanse različitih topologija. Nakon što se pronađe optimalan virtualni prototip senzora, ide se u njegovu fizičku izgradnju. Primjena induktivnih planarnih senzora je široka, od senzora na aerodromima, kućanskim aparatima, razminiravanje, u medicini za razna praćenja zdravstveni promjena, bežični prijenos energije i drugo. Stoga je važno proizvesti kvalitetan senzor na osnovu testirane topologije koja mora biti dovoljno dobra za određenu primjenu senzora. Neki od parametara koje treba odrediti kako bi senzor bio najbolje optimiziran su broj namota i dimenzije, koliki razmaci trebaju biti između zavojnica, materijal, okolina u kojoj će senzor raditi i ostalo.

1.1 Zadatak diplomskog rada

U radu je potrebno prikazati izvedbu i namjenu planiranih induktivnih senzora na temelju literature. Izgraditi simulacijske modele nekoliko izvedbi senzora u ANSYS Maxwell programu. Za izrađene modele obaviti simulacije elektromagnetskog polja. Obaviti optimiranje izvedbe senzora korištenjem alata unutar Maxwell programa tj. alata za analizu osjetljivosti, parametarski proračun i optimizaciju.

2. OSNOVNI POJMOVI ZA RAZUMIJEVANJE TEMATIKE

Postupci mjerenja imaju posebno mjesto u suvremenoj znanosti, a njihova zadaća je dati kvantitativne informacije o predmetu na kojemu se vrši istraživanje. Danas su prijenos, očitavanje i obrada električnog signala usavršeni pa stoga sve mjerne informacije su najčešće u obliku električnog signala. Senzori su uređaji koji pretvaraju mjerenu fizikalnu veličinu najčešće u električni signal. Oblikom su malih dimenzija s dobrim tehničkim karakteristikama i dobrom sposobnošću obrade signala. Naravno, ovisi od senzora do senzora i načinu proizvodnje istih.

Senzori ili još mjerna osjetila dijele se u nekoliko kategorija:

- Prema mjernoj veličini: magnetska, mehanička, radijacijska, toplinska, biološka, kemijska i drugi.
- Prema načinu pretvorbe: termoelektrični, fotoelektrični, piezoelektrični i drugi.
- Prema materijalu: optičko vlakno, vodič, poluvodič.
- Prema području primjene: kućanstvo, medicina, razminiranje, svemirska istraživanja i drugo.
- Prema tehnologiji izrade: nanotehnologija, mikroelektrotehnička tehnologija.

2.1. Induktivni senzori

Induktivni senzori spadaju u kategoriju pasivnih senzora. Oni reagiraju u većini slučajeva na metale, a postoji mogućnost reakcije i na neke druge materijale kao što je grafit. Proizvode se kao beskontaktni dijelovi opreme što omogućuje niz pogodnosti. Induktivnost senzora mijenja se ovisno o promjeni zračnog rasporeda jezgre (jarma) i pokretnog dijela feromagnetika. Za napajanje se koristi napon frekvencije od 5 ili 50 kHz. U industrijskoj primjeni ovi senzori su neophodni i puno boljih karakteristika od korištenja mehaničkih prekidača.

Neke od prednosti ovih senzora su:

- beskontaktni princip (nema trošenja, habanja i vijek trajanja im je praktički neograničen)
- zaštićeni su od suprotnog polariteta napajanja i kratkog spoja na izlazu
- neosjetljivi su na vibracije, prašinu i vlagu (mogu raditi pod ekstremno teškim uvjetima)
- fleksibilna montaža elemenata za pozicioniranje

Primjena senzora je raznolika. Koriste se pri kontroli, reguliranju, automatiziranju, pozicioniranju i nadgledanju proizvodnog procesa. Najčešća primjena je u industriji plastičnih masa, tekstilnoj, drvoprerađivačkoj i autoindustriji. Korišteni su u svim postrojenjima gdje je proizvodni proces automatiziran. Mogu se koristiti i pri konstrukciji plosnatih transformatora kao i za praćenje induktivnosti električnih komponenti. Naširoko se koriste za detektiranje prisutnosti električnog napona u uređajima i lošeg uzemljenja.

Prema [1] induktivni senzori spadaju u kategoriju senzora blizine. Njih karakterizira izlazni signal koji može biti veći ili manji od referentne vrijednosti. Izlazni signal se mijenja ovisno koliko je senzor blizu promatranog predmeta. Senzori su izdržljivi, jednostavni i jeftini. Jedna od podjela senzora blizine je slijedeća:

- Elektromehanički senzori: elektromehanički mikroprekidači, red-releji
- Elektromagnetski senzori: induktivni senzori, specijalni elektromagnetski senzori (tankoslojni induktivni, senzori na bazi Hallovog efekta, magnetorezistorski senzori)
- Kapacitivni senzori
- Ultrazvučni senzori
- Optoelektronski senzori

Induktivni senzori često se nazivaju i senzori traganja, pretrage (pretraživanja), senzori za podizanje (engl. *pickup sensors*), reagirajući senzori, senzori magnetske petlje ili magnetske antene i jedni su od starijih i dobro znanih vrsta magnetskih senzora [2]. Senzori čija se građa temelji na svojstvima induktivne zavojnice svakodnevno se koriste za osjetljiva ispitivanja gdje njihova upotreba ne utječe i ne može oštetiti predmet koji se testira. Koriste se i kao senzori za određivanje blizine predmeta, senzori struje i drugo. Dvije su osnove vrste induktivnih senzora:

- Dodirni (osjetni) senzori
- Senzori pomaka

Senzori pomaka mogu se koristiti i kao dodirni senzori, ali najviše se koriste u industriji za kontrolu i nadgledanje položaja, neposredne blizine i kretanje predmeta. Samim time senzore pomaka još se kategorizira kao senzore za detektiranje blizine. Česte primjene induktivnog senzora uključuju slijedeće:

- Detekciju blizine
- Zamjena stanja mehaničkih sklopki (otvoreno/zatvoreno)
- Tipke (industrijske tipkovnice i ON/OFF tipke)

- Detekcija vrtnje, okretanja (mjerači protoka, mjerenje brzine vrtnje ventilatora u minuti, okretni kontrolni gumb)
- Detekcija opružnih kompresija
- Robotika

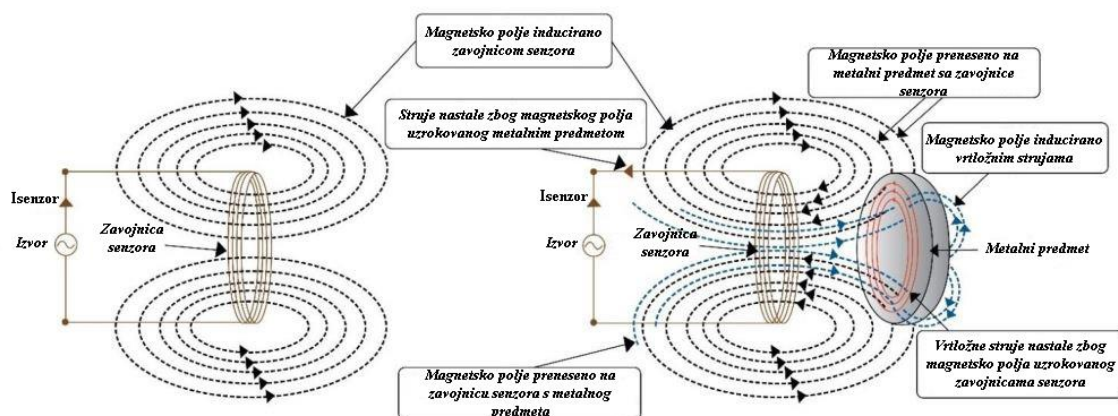
2.2. Tehnologije izrade induktivnih senzora

Prema [2, 3 i 4], postoji nekoliko različitih tehnologija izrade induktivnih senzora. Dvije najpoznatije tehnologije su PCB tehnologija (tiskana pločica) i tehnologija koja koristi PMMA polimere kao kalupe za stvaranje vodljivih fleksibilnih objekata ugrađivanjem bakrenih traka u PDMS silikone. Proizvodnja PCB zavojnice senzora se odvija koristeći principe fotolitografije (fotomehanički postupak izrade tiskovne forme za plošni tisak putem kojeg se slika snimljena na grafički film kopira na pločicu koja je presvučena fotoosjetljivim slojem) i radirunga (bakropis), odnosno obrade tiskanih pločica pomoću kiseline koja izjeda bakar na mjestima gdje nema voska i tako se dobiva željeni oblik. PCB tehnologija je planarna i jeftina, a služi se debelim i tankim filmovima i tehnikama mikro-strojne obrade. Pomoću različitih računalnih programa izrađuju se i dizajniraju potrebni oblici zavojnica i kasnije se printaju na posebnim printerima dovoljno velike rezolucije. Kako bi printanje bilo moguće potrebno je sve dizajne pretvoriti u odgovarajući format. Kako bi se smanjila pogreška uzrokovana vrlo malim dimenzijama potrebno je imati printer visoke rezolucije. Senzor se sastoji od tanke induktivne zavojnice. Ona je izrađena od tiskane pločice s vrlo malim (35 μm) bakrenim slojem. Sloj bakra se zatim oblikuje u različite strukture induktivnih zavojnica procesom nagrizanja, jetkanja tiskanih pločica pomoću kemikalija. Kako bi se ovakvi senzori koristili u industrijske svrhe, moraju unaprijed zadovoljiti zahtjeve u pogledu pouzdanosti, robusnosti, mjerno područje, raspon napona napajanja, izlazni signal i zahtjeve za EMC.

Mjerenja pomaka, položaja ili razine važna su u procesnoj industriji. Uporaba im ubrzano raste zbog svoje jednostavnosti, robusnosti i niske cijene. Trend koji je zavladao zadnjih nekoliko godina ponovno je povećao interes za razvojem tehnologija planarnih zavojnica, posebno pri bežičnom prijenosu snage. Prednosti planarnih zavojnica naspram tradicionalnih zavojnica su manji troškovi proizvodnje i cijena, veća robusnost, manje dimenzije te bežična sposobnost očitavanja promjena. Navedene zavojnice mogu biti proizvedene na fleksibilnim ili tvrdim podlogama ovisno o primjeni. Induktivnost planarne zavojnice pod utjecajem je i fizikalnih i elektromagnetskih faktora i čest slučaj je da su implementirane kao dio LC kruga, gdje promjena induktiviteta utječe na rezonanciju LC kruga. [5]

2.3. Princip rada induktivnih senzora

Prema [2, 6 i 7], induktivni senzori rade na principu elektromagnetske veze između zavojnice senzora i metalnog predmeta koji se detektira. Kada se metalni predmet nađe unutar elektromagnetskog polja induciranog od strane zavojnice, dio elektromagnetske energije prenesen je na metalni predmet kako je prikazano i na slici 2.1.[6]



Slika 2.1. Princip rada induktivnog senzora

Ta prenesena energija uzrokuje struje titrajnog kruga zvane vrtložne struje. Vrtložne struje su električna polja nastala u vodljivom materijalu s vremenski promjenjivim magnetskim poljem što rezultira kružnim strujama. Promjena položaja objekta mijenja magnetsko polje, što mijenja induktivitet zavojnice. Vrtložne struje protječu kroz metalni predmet i induciraju suprotno magnetsko polje na zavojnici senzora, što uzrokuje smanjenje induktiviteta zavojnice senzora. Induktivni senzori svoj rad temelje na ovisnosti induktiviteta zavojnice i promjene magnetske otpornosti. Približavajući se metalnom predmetu, magnetska otpornost zavojnice slabi što rezultira porastom induktiviteta. Udaljavanjem senzora ili predmeta situacija je obratna. Njihova prijenosna funkcija (2-1) $V = f(B)$ rezultat je osnovnog Faradayovog zakona indukcije [7]:

$$V = -n \cdot \frac{d\phi}{dt} = -n \cdot A \cdot \frac{dB}{dt} = -\mu_0 \cdot n \cdot A \cdot \frac{dH}{dt} \quad (2-1)$$

Gdje je:

ϕ – Magnetski tok

A – Površina zavojnice

n – Broj zavoja

B – Magnetska indukcija

H - Jakost magnetskog polja

t – Vrijeme

μ_0 – Magnetska permeabilnost vakuma

Magnetski tok ϕ prolazi kroz zavojnicu površine A i broja zavoja n . Izlazni signal V zavojnice senzora ovisi o brzini promjene gustoće toka $\frac{d\phi}{dt}$ što zahtjeva integraciju izlaznog signala. Osjetljivost zavojnice senzora može se povećati korištenjem senzora s većim brojem zavoja n i većom površinom istih. Ali proces optimizacije za što bolje performanse zavojnice nije lak. Induktivne senzore nije toliko zahtjevno proizvesti i jedini su od senzora koje mogu proizvesti izravno njihovi korisnici. Proces proizvodnje je jednostavan i materijali su lako dostupni (namotana žica). Gustoća magnetskog toka brzo opada kada se predmet odmiče od površine zavojnice. To je poželjno u sustavima jer manja gustoća toka znači da se stvaraju manje vrtložne struje u vodljivom predmetu, što znači da je manja potrošnja energije kada je riječ o praznom hodu. Za potrebe u primjeni gdje je udaljenost između objekta i zavojnice veća i potrebna je veća gustoća magnetskog toka, ulazna struja može se povećati da se poveća gustoća toka namota. Gustoća magnetskog toka je najveća na površini zavojnice. Zahvaljujući tome, očekuje se da će senzor biti osjetljiviji na površini tj. kada je promatrani objekt najbliži namotajima gdje je magnetsko polje najveće.

Ovaj senzor pomaka može detektirati položaj na temelju vrijednosti induktiviteta zavojnice u svakom položaju. U svakom položaju ova vrijednost je različita ovisno o položaju zavojnice koja je okrenuta prema testnom predmetu. Induktivitet se može izračunati i slijedećom jednadžbom (2-2)[3]:

$$L = \mu_r \cdot \mu_0 \cdot n \cdot l_c \cdot A = \mu \cdot n \cdot l_c \cdot A \quad (2-2)$$

Gdje je:

μ_r - relativna permeabilnost detektiranog predmeta

μ_0 – relativna permeabilnost zraka

n – Broj zavoja

l_c – Duljina zavojnice

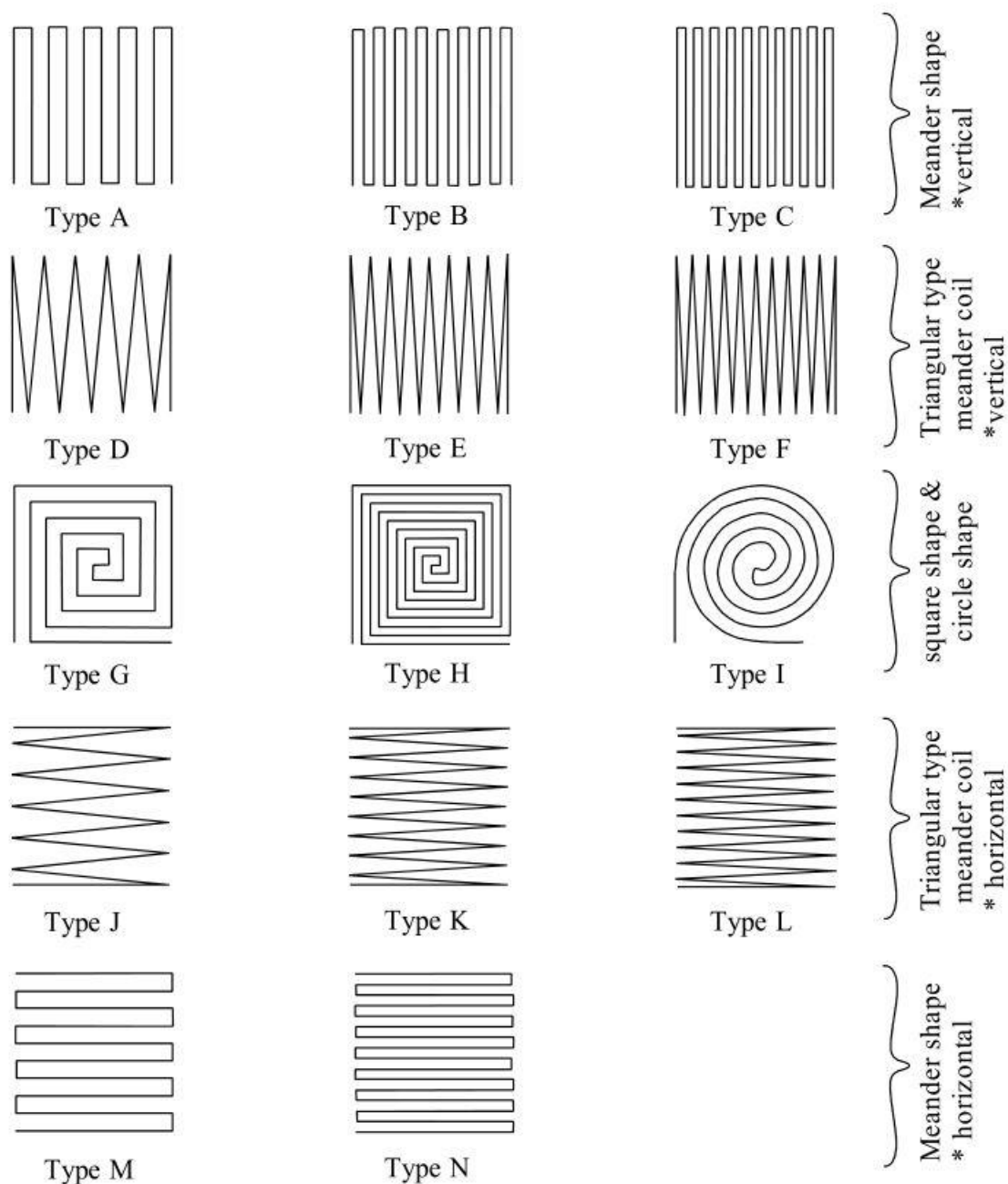
A – Djelatna površina poprečnog presjeka zavojnice

2.4. Topologije, geometrija, struktura i dizajn induktivnih senzora

Prema [3 i 5], geometrija igra važnu ulogu kako bi se ostvarile vrhunske performanse planarnih zavojnica zahvaljujući promjeni optora, induktivnosti, kvalitativnom faktoru i rezonantnoj frekvenciji zavojnice. Postoji veliki broj različitih topologija prilikom izrade senzora. Potrebno je dobro istražiti topologije senzora kako bi se dokučilo koji oblik najbolje odgovara određenoj primjeni. Indukcija je mjerena zahvaljujući osjetljivosti senzora i linearnosti što su parametri za procjenu performansi senzora. Svaki oblik zavojnice ima svoje prednosti i nedostatke. Primjerice, kružne zavojnice imaju veću osjetljivost s manjim linearnim odzivom. Istovremeno, kvadratni oblik zavojnice ima prosječnu, srednju, osjetljivost s većom linearnosti. Različiti oblici induktivnih zavojnica daju različite osjetljivosti i linearne karakteristike. Na slici 2.2.[3], prikazani su različiti oblici induktivnih zavojnica koje se često koriste. Prostori između zavojnica su ravnomjerno raspoređeni i udaljenost se određuje brojem namota sve dok je unutar fiksnog vanjskog područja. Zavojnice A, B, C, M i N su meandar (zavojitog) oblika s vertikalnim i horizontalnim položajem namota i različitim brojem istih tih namota. Topologije A, B i C postavljene su u okomiti položaj, a M i N uzduž horizontalne osi. Topologije A i M imaju 10 namota, B i N imaju 16 namota, a topologija C ima 20 namota. Zavojnice D, E, F, J, K i L su zavojnice trokutastog meandar oblika. Topologije D, E i F postavljene su okomito, a J, K i L postavljene su u vodoravni položaj. Topologije D i J imaju 12 namota, topologija E i K 18, a F i L po 22 namota. Topologije G i H su kvadratnog oblika s 5 i 9 namota. Topologija I je zavojnica u obliku kruga s 5 namota. Topologije A, B i C imaju isti oblik induktivne zavojnice ali s različitim brojem namota i pretpostavka je da je povećanje prosječne vrijednosti induktiviteta posljedica većeg broja namota zavojnice. Kod trokutasto meandarskih zavojnica prosječna vrijednost induktiviteta također se povećava povećanjem broja namota, ali je povećanje prosječne vrijednosti induktiviteta manje u odnosu na meandar oblik zavojnice

Ovo su neke od najčešće korištenih topologija, a u diplomskom radu su korištena četiri najučestalije i najbolje geometrije. Četiri različite geometrije, tj topologije (kvadratna, kružna, meander i mrežasta) s različitim razmacima između zavojnica su korištene i procjenjene pomoću

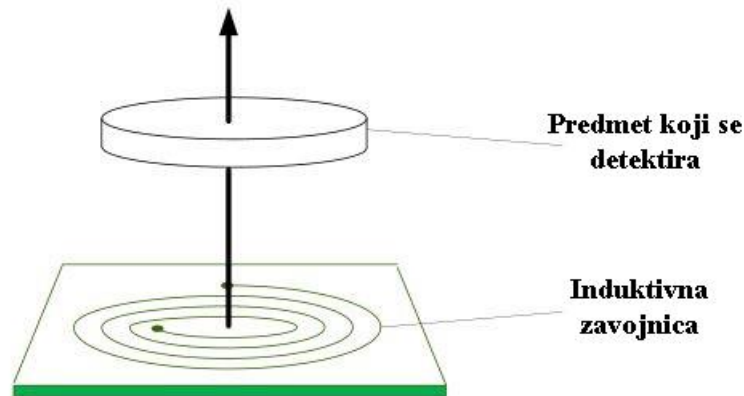
ANSYS Maxwell 3D programskog paketa. Nakon završene simulacije uspoređeni su rezultati i navedene najbolje performanse za svaki dizajn senzora pomaka.



Slika 2.2. Pregled često korištenih topologija

Oblik induktivnog senzora je važan jer određuje i oblik generiranog magnetskog polja, a samim time i promjenu induktiviteta u prisutnosti metalnog predmeta. Slijedeće navedeni su najčešći oblici PCB zavojnica:

- Kružna zavojnica: Najčešće korištena kada se očitavaju predmeti koji se pomiču ortogonalno prema senzoru što prikazuje i slika 2.3.[6], ispod. Ilustracija pokazuje najbolji plan kretnje predmeta kako bi senzor kružnog oblika najbolje funkcionirao.



Slika 2.3. Kružna zavojnica i predmet koji se ortogonalno detektira

- Heksagonalna zavojnica: Koriste se kao dobra zamjena (aproksimacija) za kružne zavojnice ukoliko postoje slučajevi da je kružnu zavojnicu teško proizvesti.
- Kvadratna zavojnica: Pruža optimalne performanse s obzirom na osjetljivost i u horizontalnim i vertikalnim smjerovima pomaka.
- Pravokutna zavojnica: Može se koristiti za detekciju, otkrivanje kretanja duž željene osi.

U poglavlju četiri bit će detaljno objašnjeni parametri, geometrije i dimenzije korištenih induktivnih senzora. Postoji i jednačba koja se može koristiti za estimaciju, procjenu parametara induktora na osnovu dimenzija zavojnice. Koristi se isključivo za procjenu i rezultati mogu odstupati od stvarnih. Vrijednost induktiviteta zavojnice može se procijeniti koristeći slijedeći izraz (2-3)[6]:

$$L_{gmd} = \frac{\mu_0 n^2 D_{avg} C_1}{2} \left(\ln \left(\frac{C_2}{\rho} \right) + C_3 \rho + C_4 \rho^2 \right) \quad (2-3)$$

$$D_{avg} = 0,5 \cdot (D_{out} + D_{in}) \quad (2-4)$$

$$\rho = \frac{(D_{out} - D_{in})}{(D_{out} + D_{in})} \quad (2-5)$$

Gdje je:

C_1, C_2, C_3, C_4 – Iznos konstanti koji ovisi o obliku zavojnice

D_{in} – Unutarnji promjer zavojnice

D_{out} – Vanjski promjer zavojnice

n – Broj zavoja

ρ – Faktor ispune

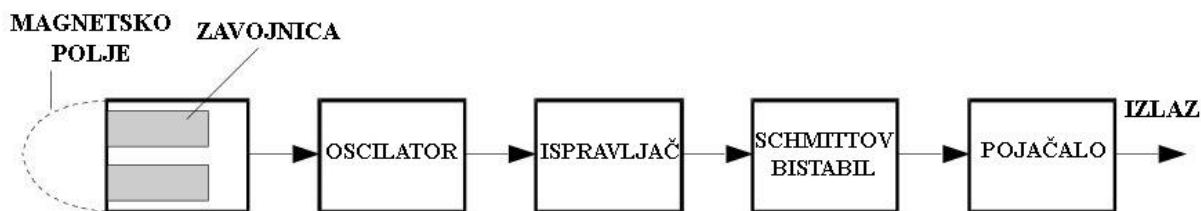
μ_0 – Permeabilnost slobodnog prostora i iznosi $4 \cdot \pi \cdot 10^{-7}$

Iznos konstanti C_1, C_2, C_3, C_4 različit je za svaki oblik zavojnice. U tablici 2.1. prikazani su njihovi iznosi za određeni tip zavojnice.

Tablica 2.1. Iznos konstanti ovisno o obliku zavojnice

| Oblik zavojnice | C_1 | C_2 | C_3 | C_4 |
|-----------------|-------|-------|-------|-------|
| Kvadratna | 1,27 | 2,07 | 0,18 | 0,13 |
| Heksagonalna | 1,09 | 2,23 | 0 | 0 |
| Kružna | 1 | 2,46 | 0 | 0,2 |

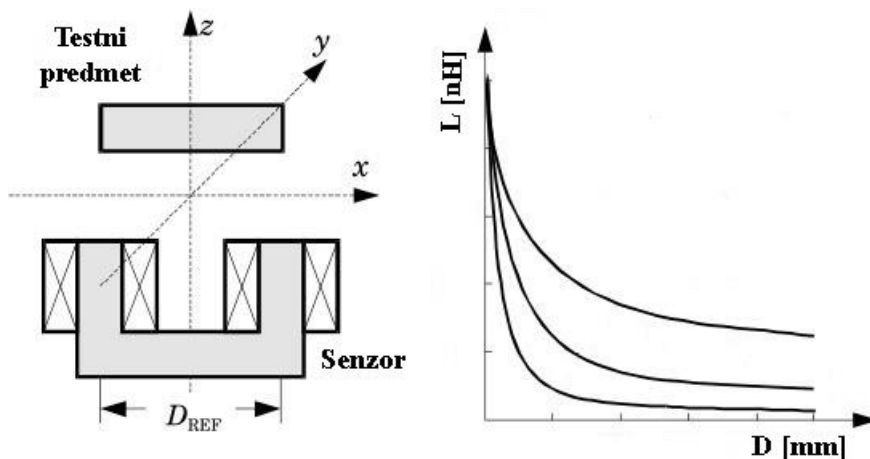
Induktivni senzori sastoje se od zavojnice kao primarnog osjetilnog elementa. Senzori s jednosmjernim izlaznim signalom sastoje se još od oscilatora koji generira izmjenično elektromagnetsko polje, ispravljača koji pretvara promjenu amplitude u jednosmjerni signal, detektora vrijednosti praga tj. Schmittov bistabil i pojačala. Na slici 2.4.[1], prikazan je shematski prikaz strukture induktivnog senzora.



Slika 2.4. Struktura induktivnog senzora

Nakon što se uključi napajanje, počinju oscilacije na rezonantnoj frekvenciji f . Upravo zbog tih oscilacija inducira se elektromagnetsko polje u smjeru osi senzora. Čim se metalni predmet nađe u tom polju, na njegovoj površini induciraju se vrtložne struje koje smanjuju energiju polja. Gubici energije ovise o parametrima polja, topologiji senzora, geometriji predmeta na koji sensor reagira i fizikalnim svojstvima materijala od kojih je napravljen promatrani predmet. Induktivni senzori

blizine opisuju ovisnost induktiviteta L od udaljenosti predmeta D , a slikom 2.5 [1]. prikazane su ovisnosti, u teoriji, induktiviteta o udaljenosti te će se takav oblik krivulje nastojati dobiti analizom induktivnih senzora u Maxwell Ansys programu.



Slika 2.5. Ovisnost induktiviteta o udaljenosti predmeta

Najčešće induktivni senzori blizine imaju cilindrični, prizmatični, U ili E oblik. Kućište, u kojem se nalaze induktivne zavojnice, je napravljeno od nehrđajućeg čelika ili može biti od neke vrste polimera. Kada senzor reagira na metalni predmet, tu su LED diode za vizualnu indikaciju stanja. Senzori se lako ugrađuju. Ukoliko se zna konkretna primjena senzora lakše je odabrati koji tip senzora će se koristiti i na koji način će se ugraditi. Induktivni senzori, u odnosu na ostale navedene, imaju odlične tehničke karakteristike. Oni se odlikuju velikom preciznošću, lakom ugradnjom i jednostavnim korištenjem, otporni su na vlažnost, mehaničke vibracije i kemikalije. Radna temperatura im je velikog opsega od $-25\text{ }^{\circ}\text{C}$ do $+80\text{ }^{\circ}\text{C}$. Ukoliko je potrebno, boljom tehničkom izvedbom taj opseg može biti i od $-40\text{ }^{\circ}\text{C}$ pa sve do $+100\text{ }^{\circ}\text{C}$. Postoje i specijalni elektromagnetski senzori koji su napravljeni kako bi izdržali veliki dinamički tlak od nekoliko stotina bara ili kako bi radili u prostoru gdje prijete opasnost od eksplozija i dr. U takve vrste induktivnih senzora ubrajamo tankoslojne, Hallove i magnetootporničke senzore čija je primjena česta u industrijskim postrojenjima. Tankoslojni induktivni senzori građeni su tehnikom tankog sloja. Kada se predmet od feromagnetika nađe u blizini senzora smanjuje se magnetska otpornost kruga, što rezultira povećanjem induktiviteta i frekvencije. Ovi senzori se lako ugrađuju u seriju i koriste se kod detekcije oblika, orijentacije i lokacije većih metalnih predmeta. Jedna od vrsta specijalnih magnetskih senzora su i senzori na bazi Hallovog efekta. Primjenjuju se u robotici te za mjerenje kutne brzine i položaja. Magnetootpornički senzori mijenjaju svoju otpornost u ovisnosti o magnetskom polju, a pogodni su za mjerenje kutne brzine objekta [1].

Dostupna je velika raznolikost pogodnih senzora koji mogu omogućiti izlazni signal (napon ili struja) proporcionalan pomaku objekta i senzora. Magnetski i optički senzori se najčešće koriste kao senzori u industrijskoj primjeni. Optički senzori su jedan od izbora koji se široko koriste u modernoj industriji zbog njihove visoke točnosti. Međutim, optički senzori nisu prikladni za rad u teškim uvjetima i točnost im se smanjuje za bilo koju trajnu prepreku u području detektiranja. Ovaj se glavni nedostatak rješava uporabom indukcijskih senzora temeljenim na linearnom pomaku jer nisu osjetljivi na utjecaj okoline, kao što su npr. ulje, prljavština i voda. U nekim robusnim radnim okruženjima, potreban je tanak senzor pomaka zbog ograničenog prostora u sustavu i zahtjevnog okruženja. Za takav tip primjene najviše su prikladni magnetski senzori detekcije jer nije potreban kontakt između glave senzora i vodiča senzora. . Imaju duži vijek trajanja i veću pouzdanost jer funkcioniraju bez mehaničkog kontakta. Jednostavne su topologije zbog svoje kompaktne veličine i manje debljine. Ove značajke omogućuju ugradnju senzora u sustavima kao što je unutrašnjost linearnog motora za promjene pomaka. Kako bi se postigla što bolja učinkovitost, osjetljivost i linearnost ovog tipa senzora, on se može dodatno poboljšati. Jedna od metoda poboljšavanja je proučavanje različitih oblika induktivnih zavojnica koje će omogućiti smanjenje vremena obrade signala i pokazati visoku točnost [3]. U ovom radu, testirane su induktivne zavojnice s različitim brojem zavoja i različitim oblicima kao što je oblik meandra, kvadratni oblik, oblik kruga i mrežni (engl. *mash*) oblik kako bi se ocijenila njihova učinkovitost.

2.5. Primjena induktivnih senzora

Primjena induktivnih senzora je raznolika, a neke primjene su već i navedene u poglavljima iznad. Cilj ovog poglavlja je na najjednostavniji način opisati stvarnu primjenu senzora u svakodnevnom životu. Koriste se prilikom bežičnog prijenosa energije, u medicini za razna praćenja zdravstvenih promjena, razminiranje, u kućanstvu, modernoj industriji, robotici, kao magnetske antene, kao dio sigurnosnog sustava (detektor na aerodromima vidljiv na slici 2.6. [8]), a svoju primjenu pronašli su i u svemirskim istraživanjima.



Slika 2.6. Detektor metala

Razminiranje je svakodnevni međunarodni problem. Za učinkovitu detekciju zakopanih podzemnih mina, koriste se različite senzorne tehnologije. Prema [9], najrasprostranjeniji korišteni senzor za detekciju mina je metalni detektor koji koristi princip elektromagnetske indukcije (EMI). Otkrivanju mina pomaže elektromagnetska indukcija zahvaljujući tome što detektori, tj. senzori detektiraju slabo polje vrtložnih struja koje inducira vremenski promjenjivo magnetsko polje u električki vodljivom dijelu mine. Detektori preko odašiljačke zavojnice obrađuju signale i signal s prijemne zavojnice se formira u signal koji detektira metal. Mogućnosti metalnih detektora očituju se u tome koliko dobro i na kojoj dubini mogu identificirati metalni predmet i prepoznati veličinom, odgovora li pronađeni predmet opasnim minama. Senzori koji određuju na kojoj je dubini metalni predmet mogu se usporediti po najvećoj detekciji udaljenosti između odašiljačke zavojnice i metalnog predmeta. Metalni detektori s većom dubinskom osjetljivošću mogu opaziti predmet na većoj dubini u usporedbi s detektorima koji imaju manju dubinsku osjetljivost. Još jedan problem je detekcija veličine metalnog predmeta. Postoji mogućnost da se u zemlji nalaze neki manji ili veći predmeti ili nekakve metalne krhotine na koje senzori mogu bespotrebno reagirati. Osjetljivost na veličinu detektiranog predmeta može se usporediti u smislu kolika je minimalna veličina predmeta na koji će senzor reagirati u svojoj okolini. Metalni detektori s većom osjetljivošću na veličinu predmeta mogu detektirati manje predmete nego oni detektori s nižom osjetljivošću. Osjetljivost metalnih detektora uvelike ovisi o raspodjeli magnetskog polja koje je nastalo pod utjecajem odašiljačke zavojnice. Stoga, važne karakteristike zavojnice senzora kao što su, konfiguracija, topologija i veličina, izravno su povezane s osjetljivošću senzora. Na osjetljivost senzora utječu i brojni eksterni (vanjski) uvjeti kao što su svojstva predmeta koji se detektiraju i svojstva tla. Kako na osjetljivost utječu vanjski uvjeti, veliki utjecaj imaju i unutarnji uvjeti kao što su karakteristike odašiljačke zavojnice i struje, omjer signala i šuma i metoda obrade signala. Osjetljivost senzora također je povezana s geometrijom namotaja zavojnice kao i s konfiguracijom i veličinom jer stvaranje magnetskog polja ovisi i o struji koja prolazi kroz zadanu geometriju zavojnica. U radu su korištene četiri različite topologije s jednakim brojem zavoja kako bi se došlo

i do podataka kako broj namota i geometrija utječu na osjetljivost senzora. Geometrija namota definirana je s dva pojma: razmakom između zavoja (engl. *pitch*) i širinom namota. Uz navedene parametre, geometrija planarnih senzora opisuje se još pomoću broja zavoja te širine i dužine senzora. Na slici 2.7. [7] prikazan je uređaj i senzor za detekciju mina.

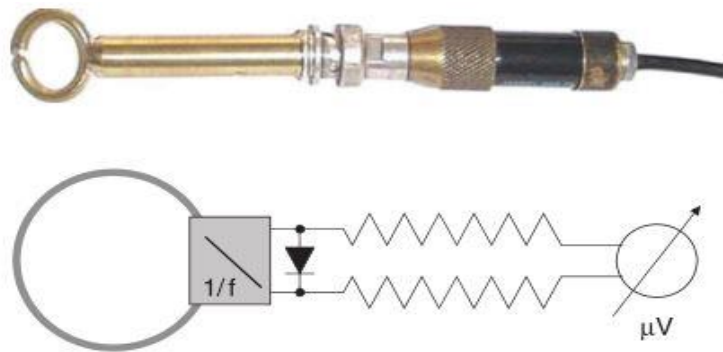
Veliki komercijalni uspjeh ovih senzora nastao je uporabom senzora kao magnetskih antena u magnetskim sustavima za nadzor, kao naprimjer uređaji za detekciju metalnih predmeta na aerodromima. Neki od senzora se koriste i u praćenju zdravlja u medicini. Koriste se za otkrivanje promjena u zdravlju radnika koji su izloženi određenim materijalima (supstancama). Mogu uključivati X-zrake, kliničke testove (urin ili test krvi) i drugo. [7]



Slika 2.7. Detektor mina

Kao što je već rečeno, induktivni senzori se mogu koristiti i kao magnetne antene. Koriste se u NDT (engl. *Non-destructive Testing*) testiranjima (nerazorno ispitivanje) što rezultira pregledom objekata ili materijala s takvom tehnologijom koja ne utječe na buduću uporabu tih objekata ili materijala. Uključuje detekciju unutarnjih ili vanjskih oštećenja predmeta, određivanje strukture, kompozicije ili svojstva materijala te mjerenje geometrijskih karakteristika. Primjenom posebnih dizajna senzora i elektroničkih komponenata moguće je dobiti senzore koji će raditi pri visokim frekvencijama, do opsega od nekoliko MHz-a. Takvi senzori mogu poslužiti kao radari i svemirske sonde koje rade u opsegu frekvencija od 0,1 do 50 MHz. Jedna od primjena im je u mobilnim telefonima. Iako se mogu pojaviti određeni problemi, induktivni senzori se mogu koristiti u tim rasponima frekvencija. Dimenzije senzora bi trebale biti manje od valne duljine mjerenih polja. Jedan takav senzor prikazan je na slici 2.8. [7]

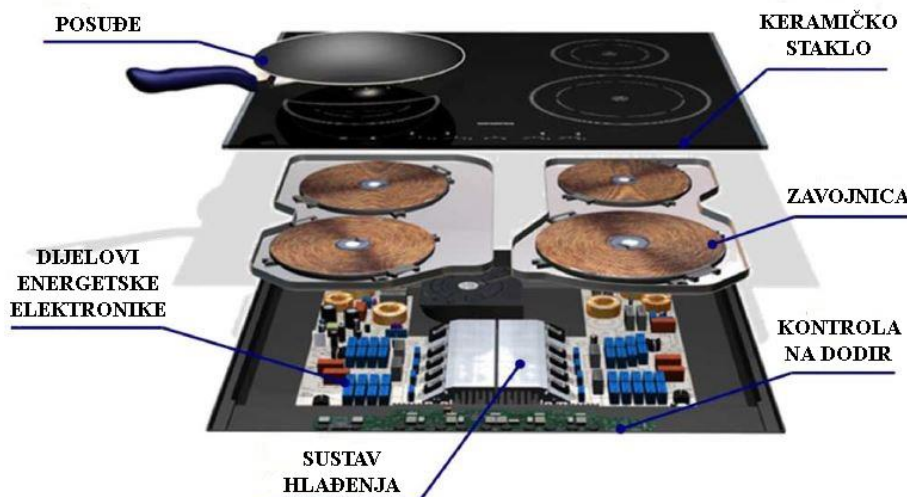
Dodatni problemi se javljaju iz činjenice da je visokom frekventnom elektromagnetskom polju teško razdvojiti električne i magnetske komponente (naročito blizu izvora polja).



Slika 2.8. Shema i izgled senzora koji se koristi kao magnetska antena

Ovaj oblik induktivnog senzora najprikladnije je koristiti kao senzor potrage metalnih predmeta. Antene zavojnice senzora mogu se koristiti kao senzori potrage metalnih predmeta. Jedan od takvih primjera je i uređaj prikazan na slici iznad. Gotovo svi detektori mina koriste induktivne senzore sa zavojnicama. Veoma važna primjena ovih senzora je u morskom okruženju, za komunikaciju između podmornica i određivanje položaja podmornica. Induktivni senzori se često koriste u geofizici, za opažanje magnetskih anomalija i niskofrekventnih polja. Jedna od zanimljivih primjena je i mogućnost istraživanja i prognoziranja potresa, vjerojatno zbog signala generiranih piezoelektričnom formacijom stijena prije potresa.

Prema [10], induktivni senzori su svoju primjenu pronašli i u kućanstvu. Mogu se koristiti kao senzori za mjerenje temperature na novim pločama za kuhanje u modernim kuhinjama. Senzor se sastoji od zavojnice i rezonantnog elektronskog kruga koji mjeri promjenu impedancije feromagnetskih posuda kada se njihova temperatura promijeni. Ovaj senzor ima obećavajuću primjenjivost u indukcijskim pločama jer ima trenutni odziv, jeftin je i beskontaktno. Učinkovitost senzora ispituje se u pri kuhanju u temperaturnom rasponu od 20 do 220 °C uz različite posude s različitim materijalima. Kod kvalitetnih senzora pogreška je niža od 6 °C. Ta pogreška znatno je manja u odnosu na termistor koji mjeri temperaturu stakla u zoni kuhanja. Indukcijski štednjaci uglavnom se sastoje od sklopa energetske elektronike, planarne spiralne zavojnice i keramičkog stakla, slika 2.9. [10] Obično se koncentratori toka (feritne šipke), postavljaju ispod namotaja kako bi se poboljšalo kuplanje između posude na štednjaku i zavojnice. Promjenjivo magnetsko polje generiraju visokofrekventne struje kada se zavojnica napaja. To magnetsko polje zagrijava bilo koji feromagnetski lonac postavljen na keramičko staklo. Tu se javljaju dvije fizikalne pojave: Foucaultove struje i magnetska histereza.



Slika 2.9. Dijelovi i presjek induktivnog štednjaka

U procesima kuhanja važno je održavati temperaturu posude u sigurnom rasponu kako bi se izbjegao požar. U posljednjih nekoliko godina, proizvođači su počeli uvoditi sigurnosne sustave u kuhinjske ploče koje se sastoje uglavnom od temperaturnog senzora i upravljačke jedinice koje smanjuju snagu kada je temperatura visoka. Najizazovniji zadatak u razvoju ovih sigurnosnih sustava je postići precizno mjerenje temperature. Razvojem induktivnih senzora s poboljšanim mogućnostima omogućena je njihova uporaba u gotovo svim primjenama. Zbog svih mana koje termistor ima, za mjerenje temperature koriste se beskontaktni senzori. Induktivni senzor je najpogodniji, a sastoji se od zavojnice i oscilatora. Ovi senzori i metoda kojom se oni služe su jeftini i beskontaktni, a zavojnica koja služi za očitavanje temperature i kao senzor je ista ona koja i zagrijava lonac na kuhinjskim pločama induktivnog štednjaka pa nisu potrebna dodatna ulaganja. Metoda očitavanja senzora temelji se na ovisnosti električne provodljivosti materijala posude u odnosu na njegovu temperaturu. Danas je željezo najčešći materijala koji se koristi za proizvodnju posuda za indukcijske štednjake. Senzori koji se ugrađuju u štednjake najčešće su planarnog i kružnog oblika i taj oblik je najučinkovitiji. Taj oblik olakšava samu integraciju tog senzora u ploču za kuhanje. Postoji mnogo načina za određivanje svojstava senzora, a najčešće korištena metoda je analiza konačnih elemenata (FEA) primjenom Maxwellovih jednadžbi. Ansys Maxwell programski paket poslužio je u ovom radu za proračune (simulacije) elektromagnetskih polja.

2.6. Maxwellove jednadžbe

Maxwellove jednadžbe su četiri temeljne jednadžbe elektromagnetizma koje povezuju električna i magnetska polja sa strujama i električnim nabojima koji stvaraju ta polja. Prema [11], mogu biti iskazane u diferencijalnom ili integralnom obliku, a redom izriču Gaussov zakon za električno polje, Gaussov zakon za magnetsko polje, Faradayev zakon elektromagnetske indukcije i poopćeni Amperov zakon. James Clark Maxwell je u drugoj polovici 19. stoljeća prvi uspio matematički obraditi sva eksperimentalna opažanja i načiniti jedinstvenu teoriju elektromagnetizma koja počiva na slijedećim jednadžbama.

Gaussov zakon koji govori o naboju kao izvoru električnog polja, gdje Q predstavlja cjelokupni naboj koji se nalazi unutar zatvorene plohe S .

$$\varepsilon_0 \oint \vec{E} d\vec{S} = Q \quad (2-6)$$

Gaussov zakon za magnetsko polje, nema magnetskih monopola, magnetske su osobine vezane uz dipol:

$$\oint \vec{B} d\vec{S} = 0 \quad (2-7)$$

Bit ovog zakona je utvrditi kako magnetsko polje nema izvora, tako da su silnice uvijek zatvorene krivulje. Magnetski tok kroz bilo koju zatvorenu plohu jednak je nuli.

Faradayev zakon elektromagnetske indukcije kaže kako svako promjenjivo magnetsko polje inducira promjenjivo električno polje:

$$\oint \vec{E} d\vec{l} = -\frac{d}{dt} \int \vec{B} d\vec{S} \quad (2-8)$$

Linijski integral po zatvorenoj krivulji predstavlja induciranu elektromotornu silu e . S desne strane jednadžbe računa se vremenska promjena magnetskog toka kroz površinu koja je omeđena zatvorenim krivuljom.

Oko vodiča kojim teče struja inducira se magnetsko polje, ali i svako promjenjivo električno polje inducirati će magnetsko polje:

$$\oint \vec{B} d\vec{l} = \mu_0 \varepsilon_0 \frac{d}{dt} \int \vec{E} d\vec{S} \quad (2-9)$$

Za magnetsko polje stalne struje definiran je Amperov zakon:

$$\oint \vec{B} d\vec{l} = \mu_0 I \quad (2-10)$$

Gdje je I ukupna struja koja prolazi kroz površinu koja je omeđena zatvorenom krivuljom. Može se ustanoviti da u svakom slučaju vrijedi poopćeni Amperov zakon:

$$\oint \vec{B} d\vec{l} = \mu_0 I + \mu_0 \varepsilon_0 \frac{d}{dt} \int \vec{E} d\vec{S} \quad (2-11)$$

$$\oint \vec{B} d\vec{l} = \mu_0 \left(I + \varepsilon_0 \frac{d}{dt} \int \vec{E} d\vec{S} \right) \quad (2-12)$$

Gore navedene Maxwellove jednačbe iskazane su u integralnom obliku. Tablicom 2.2. prikazan je pregled jednačbi kako u diferencijalnom tako i u integralnom obliku.

Tablica 2.2. Pregled Maxwellovih jednačbi

| Integralni oblik | Diferencijalni oblik |
|---|---|
| $\varepsilon_0 \oint \vec{E} d\vec{S} = Q$ | $\nabla \cdot \vec{E} = \frac{\rho}{\varepsilon_0}$ |
| $\oint \vec{B} d\vec{S} = 0$ | $\nabla \cdot \vec{B} = 0$ |
| $\oint \vec{E} d\vec{l} = -\frac{d}{dt} \int \vec{B} d\vec{S}$ | $\nabla \times \vec{E} = -\frac{\partial \vec{B}}{\partial t}$ |
| $\oint \vec{B} d\vec{l} = \mu_0 I + \mu_0 \varepsilon_0 \frac{d}{dt} \int \vec{E} d\vec{S}$ | $\nabla \times \vec{B} = \mu_0 \vec{I} + \mu_0 \varepsilon_0 \frac{\partial \vec{E}}{\partial t}$ |

3. ANSYS MAXWELL PROGRAMSKI PAKET

U ovom poglavlju bit će dan kratki opis programa koji će se koristiti u simulacijama, a riječ je o ANSYS Maxwell-u. Pri tome će se koncentrirati na postupke i tip simulacije koji se u primjeru diplomskog rada konkretno koristi. Polazna literatura je Maxwell manual, online priručnik koji se nalazi unutar instaliranog programa [13]. Ukratko će se opisati i alati unutar Maxwella za parametarske simulacije, analizu osjetljivosti i optimizaciju.

3.1. Uvod u programski paket

Prema [12 i 13], ANSYS Maxwell je simulacijski softver za inženjere zadužene za projektiranje i analizu 3D i 2D prikaza elektromagnetskih i elektromehaničkih uređaja kao što su motori, aktuatori, transformatori, senzori, zavojnice i ostalo. Polazna metoda na kojoj se temelji ispravan rad navedenog programskog paketa je metoda konačnih elemenata. Spada u programske pakete koji su interaktivni. Program koristi preciznu metodu konačnih elemenata za rješavanje statičkih ili vremenskih promjenjivih elektromagnetskih i električnih polja. Ključna prednost ANSYS Maxwell programa je njegov automatizirani proces rješavanja problema gdje je potrebno odrediti geometriju, svojstva materijala i željeni rezultat, tj. izlaz. Nakon toga, ANSYS će automatski odrediti odgovarajuću, učinkovitu i točnu mrežu za rješavanje problema. To omogućava i uklanja kompleksnost iz procesa analiziranja i omogućava visoku učinkovitost u obradi rezultata, a jednostavan dizajn programa još je jedna prednost koja utječe na rad.

ANSYS Maxwell programski paket uključuje i može rješavati probleme vezane za:

- Elektrostatičko područje
- Magnetostatičko područje
- Izmjenično elektromagnetsko područje
- Magnetsko prijelazno područje
- Električno prijelazno područje
- Stručna dizajnerska sučelja za električne strojeve i transformatore

Uz sve navedeno Maxwell pruža mogućnosti računanja statičkih električnih i magnetskih polja, te vremenski promjenjivih magnetskih polja, momente i računanje tranzijentnih magnetski polja koja su uzrokovana permanentnim magnetima i izvorima struje. Kako bi se došlo do kvalitetnog rezultata simulacija potrebno je definirati početne uvjete i uvjete ograničenja u konačnom prostoru

koje je korisnik dužan unijeti. Program zatim pomoću Maxwellovih jednadžbi rješava probleme elektromagnetskog polja. Idealan je za određivanje i simuliranje situacija kako bi se određeni proizvod ponašao i kako će funkcionirati s različitim specifikacijama. Tako nema potrebe za izradom testiranih predmeta ili provođenjem raznih testiranja u praksi sve dok se ne dobiju optimalni rezultati provedene simulacije.

Omogućuje i daje rješenja složenih problema konstrukcijskog inženjeringa i pomaže u donošenju boljih i bržih dizajnerskih odluka. ANSYS se lako može povezati s drugim alatima za analize što omogućuje još veću vjerodostojnost rezultata. Program može jedinstveno simulirati elektromagnetske performanse kroz zadani dizajn komponenata, sklopova i sustava te procijeniti temperaturu, vibracije i druge kritične mehaničke učinke. Korištenje ANSYS-a uvelike služi i za ranu analizu proračuna budžeta za velike dizajnerske odluke i točnost.

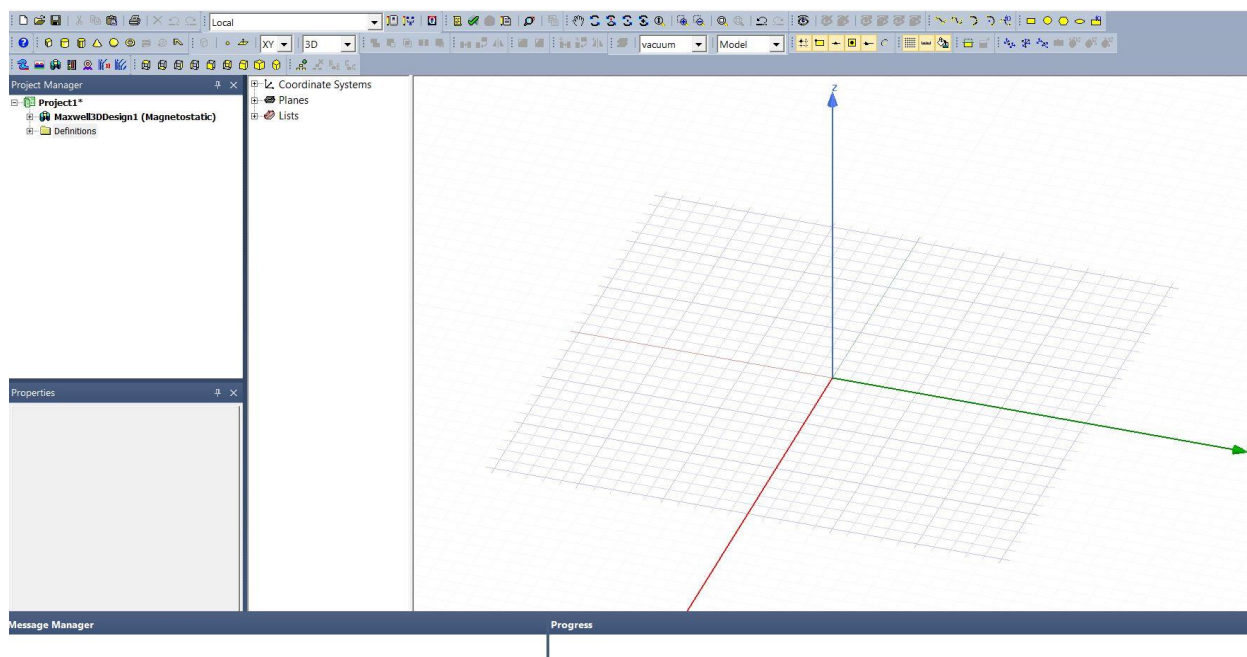
ANSYS Maxwell programski paket služi za modeliranje petlje histereze za tvrde i meke materijale u ovisnosti o temperaturi. Služi za izračun gubitaka snage nastalih vrtložnim strujama u sabirnicama. Omogućuje proračun buke i vibracije koristeći Fourierovu transformaciju. Za električna polja analiza prijelaznih pojava, elektrostatike i tok struje. Pri izmjenjivom elektromagnetskom polju mogu se analizirati harmonici unutar uređaja, skin efekt te vrtložne struje za različite frekvencije. Postoji mogućnost nelinearne analize magnetostatike automatiziranim procesom za sve vrste magnetskih krugova. Koristi se i u razvoju automobilske industrije posebno za dizajn novih generacija električnih, hibridno-električnih pogona, sigurnosnim sustavima i nadzoru. Sve više je zastupljen u zrakoplovnoj industriji gdje se uz pomoć softvera nastoje pouzdano zamjenjivati tradicionalni mehanički i hidraulički sustavi s električnim. Inženjeri koji rade na dizajnu morskih vjetroturbina koriste ANSYS za analizu utjecaja vjetra, valova, oceanskih struja i drugih sila. ANSYS se koristi i u složenim industrijskim procesima proizvodnje (tvornice čelika i slično).

ANSYS Maxwell unutar sebe ima razvijeni sustav specijaliziranih alata za rješavanje određenih problema. To su Electronics Desktop, HFSS, SIwave, Icepak, Sherlock, Q3D Extractor i drugi. Sva daljnja istraživanja, simulacije i obrade rezultata provedeni su u ANSYS Electronics Desktop-u.

3.2. ANSYS Electronics Desktop

ANSYS Electronics Desktop omogućuje razvoj dizajna, simuliranje različitih električnih, elektroničkih i elektromagnetskih komponenti, uređaja i sustava. Unutar programa analiziraju se stvorena elektromagnetska polja. Kako bi se predvidio rad elektroničkih proizvoda, omogućuje korisnicima učinkovito upravljanje složenim projektima koji zahtijevaju nekoliko različitih alata za analizu. Velika prednost je što se dizajni mogu parametrizirati što uvelike skraćuje posao ukoliko se neke od dimenzija u dizajnu moraju mijenjati. Sam program već obuhvaća standardizirane alate poput Simplorer-a, Q3D Extractor, HFSS i Maxwell-a.

Nakon pokretanja Desktop-a, u kojem se može stvoriti ili uvesti već postojeći projekt, potrebno je odabrati tip dizajna. Moguće je odabrati između velikog broja tipova dizajna. Neki od njih su: HFSS dizajn, Q3D Extractor dizajn, Maxwell Circuit dizajn, RMxpert dizajn, Maxwell 3D dizajn, Maxwell 2D dizajn i ostali. Važno je napomenuti da se bilo koja kombinacija ovih vrsta dizajna može umetnuti u jednu datoteku projekta. Sučelje programa vidljivo je na slici 3.1.



Slika 3.1. Sučelje ANSYS Electronics Desktop-a

Odabrani tip dizajna za ovaj rad, istraživanje i provođenje simulacija je Maxwell 3D dizajn. Odabirom tog dizajna na slici 3.1. prikazan je 3D koordinatni sustav s x, y i z koordinatama gdje će se unositi određena topologija senzora. Maxwell 3D dizajn koristi metodu konačnih elemenata (FEA) za rješavanje i analizu problema vrtložnih struja, trodimenzionalnih elektrostatskih, tranzijentnih i magnetostatskih problema. Sam program nudi izbor problema koji se želi riješiti

odabiranjem metode za rješavanje istog. Ako se kasnije promijeni metoda rješavanja problema sve postavke postaju nevažeće, a sva rješenja se brišu. Zbog toga je dobro prije početka rada, odlučiti o načinu i metodi rješavanja problema. Odabrana je magnetostatska metoda rješavanja problema (engl. *Magnetostatic Solver*). Simulator magnetostatskog polja izračunava statička magnetska polja u 2D i 3D prikazu. Izvori magnetskog polja mogu biti:

- Istosmjerna struja u vodičima
- Statička vanjska magnetska polja opisana graničnim uvjetima i
- Permanentni magneti

Vrijednosti veličina za koje simulator magnetskog polja vrši proračune su jakost magnetskog polja H , i gustoća struje J . Magnetska indukcija B direktno se računa iz jakosti magnetskog polja H . Iznosi ostalih veličina, sile, momenti, energija i induktivitet, računaju se iz ovih osnovnih veličina polja. Cijeli postupak rada u Desktopu uz odabrani način rješavanja problema i dizajn prikazan je slikom 3.2. koja ukratko predstavlja tijek cijelog procesa.



Slika 3.2. Tijek procesa rješavanja simulacije

Pod pojmom kreiranje strukture, podrazumijeva se odabir vrste dizajna (Maxwell dizajn), odabir i postavljanje mjernih jedinica, crtanje geometrije i dodjela karakteristika materijala nacrtanim topologijama. Slijedeći korak je dodjeljivanje granica i izvora polja. Nakon toga, potrebno je odabrati metodu rješavanja (engl. *Solution type*), odrediti postavke mreženja (engl. *mesh*) i dodati parametre koji su potrebni za pronalaženje rješenja i podesiti rezultate simulacije u ovisnosti o tome što se želi promatrati. U ovom radu promatrana je ovisnost induktiviteta o udaljenosti testiranog predmeta. Prije pokretanja simulacije potrebno je izvršiti provjeru napravljenog kako bi bilo sve ispravno (engl. *Validate*). Nakon pokrenute simulacije i izvršavanja iste u polju *Results* vidljivi su dobiveni rezultati koje kasnije treba obraditi.

3.3. Metoda konačnih elemenata (FEA)

Prema [14], metoda konačnih elemenata (engl. *Finite element analysis*) označava numerički pristup rješavanju inženjerskih, istraživačkih i znanstvenih problema. Zbog složene geometrije, velikog opterećenja te različitih materijala od kojih su građeni analizirani i testirani objekti ne postoji mogućnost da se dođe do rješenja u analitičkom obliku. Prilikom analiziranja potrebno je doći do određenih podataka (temperatura, napon, pomak) na različitim mjestima zadane geometrije. Kako bi ti podaci bili precizni potrebno je riješiti složene diferencijalne jednačbe. Metoda konačnih elemenata temelji se na rješavanju sustava algebarskih jednačbi i fizičkoj diskretizaciji kontinuuma. Sva dobivena rješenja odnose se na određene točke promatrane strukture i rješenja su približna. Područje neprekidnosti podijeljeno je na konačan broj podpodručja što predstavlja konačne elemente. Oni su povezani međusobno u točkama na rubovima elemenata - čvorovi. Svaki konačni element opisan je jednačbom. Povećavanje broja elemenata, odnosno jednačbi povećava točnost rješenja. Kombinacijom jednačbi stvara se slika čitave strukture. Rješenja jednačbi predstavljaju odgovarajuće veličine ovisno o vrsti problema koji se rješava (napon, induktivitet, naprezanje, pomak, temperatura i dr.).

Razvojem računala, metoda konačnih elemenata postaje pristupačnija za svakodnevnu inženjersku primjenu. Današnja računala omogućavaju rješavanje velikog broja diferencijalnih jednačbi, a broj računalnih programa koji se temelji na metodi konačnih elemenata sve je veći. Danas, ova metoda u kratkom vremenskom razdoblju, omogućuje napraviti proračune za veliki broj eksperimenata, čime se smanjuje vrijeme izrade elemenata s boljim performansama, smanjuju se troškovi proizvodnje i štedi se na vremenu. Sve više se razvijaju superračunala (CRAY) koja će u daljoj budućnosti efikasno rješavati veoma složene probleme. Metoda konačnih elemenata predstavlja skup elemenata povezanih u nekom definiranom prostoru i određen je brojem točaka, koje opisuju razne oblike. Potrebno je u računalnom programu znati prepoznati odgovarajući element kako bi se sve točke spojile u smislenu simulaciju.

Prema [15], postoji nekoliko faza koje treba slijediti za rješavanje problema metodom konačnih elemenata:

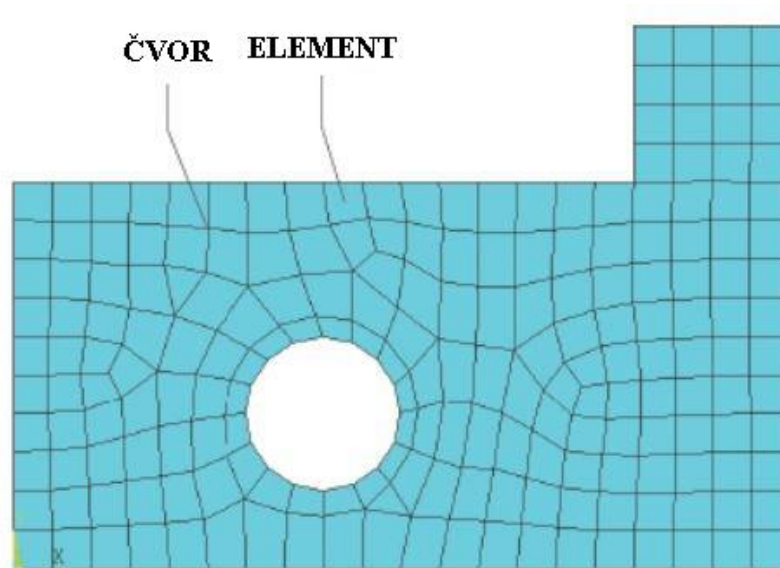
- Faza prije samog računanja
- Faza rješavanja
- Faza obrade rješenja

Faza prije samog računanja sastoji se od komponenti koje se ispituje, a nalazi u skupu konačnih elemenata. Potrebno je obratiti pažnju na slijedećih šest aspekata:

1. Granice elemenata trebale bi se podudarati sa strukturnim diskontinuitetima.
2. Nagle promjene na raspodijeljenom opterećenju moraju se dogoditi na granicama elementa, a točke primjene sila moraju se podudarati s odgovarajućim čvorovima.
3. Čvorovi bi trebali biti na mjestima interesa za koja su potrebni izlazni podaci (npr. pomak).
4. Odzivne varijable (npr. naprezanje, deformacija, pomak) variraju s obzirom na funkciju koja je odabrana za određenu varijablu. Potrebno je znanje inženjera kako bi prepoznao što treba uključiti u simulaciju, a što treba zanemariti.
5. Moraju se unijeti granični uvjeti (fiksni čvorovi i ograničenja, opterećenja) i svojstva materijala. Opterećenja i ograničenja često su najteži parametri za određivanje preciznosti i imaju značajan utjecaj na predviđanje.
6. Moraju se provesti opsežne provjere modela, ima li pukotina, sudara, preklapanja zadanih elemenata.

U fazi rješavanja potrebno je doći do rješenja temeljnih nepoznanica jednadžbi za svaki čvor. Ostali podaci se zatim računaju na osnovu temeljnih rješenja. Ukoliko se računa primjerice pomak, nakon što se dobije rješenje za pomake svih čvorova za svaki element, naprezanje se računa na temelju unesenih podataka o materijalu, dimenzijama elemenata i izračunatim pomacima čvorova. Faza obrade započinje kada se rezultati rješenja dani u obliku grafova, deformiranih geometrija i popisom rješenja za svaki čvor. Razni programi omogućuju stvaranje slikovnih datoteka s rezultatima ili datoteke za čitanje rezultata za daljnju obradu podataka.

ANSYS Maxwell programski paket za metodu konačnih elemenata rješava Maxwellove jednadžbe u području s definiranim granicama, u konačnom prostoru i po potrebi sa zadanim početnim uvjetima. Cjelokupni skup elemenata naziva se mreža (engl. *mesh*). Potrebno je dobiti skup algebarskih jednadžbi koje treba riješiti pa se geometrija problema automatski diskretizira. Primjer je prikazan na slici 3.3 [15]. Riječ je o pločastoj geometriji modeliranoj uglavnom pravokutnim elementima ujednačene debljine.



Slika 3.3. Mrežni skup elemenata

Dobiveni sustav jednađbi predstavlja n broj jednađbi s n nepoznanica. Postoje različite metode za rješavanje sustava jednađbi kao što je metoda Choleskog ili Gaussova eliminacija i druge. Bez obzira kojom metodom računala rješavaju problem važno je da rješavanje i dobiveni rezultati zauzimaju što manje memorije. Broj računskih operacija treba biti što manji kao i greška prilikom zaokruživanja.

4. IZRADA MODELA INDUKTIVNIH SENZORA

U ovom poglavlju detaljno će biti opisan postupaka izrade geometrijskog modela sustava u ANSYS Maxwellu. Od crtanja geometrije, definiranja materijala, dodjele izvora i graničnih svojstava, postavki simulacije, provođenje (pokretanje) simulacije i prikaz rezultata simulacije. Napravit će se četiri primjera senzora (okrugla geometrija, pravokutna geometrija, meandar geometrija i mrežasta geometrija).

4.1. 2D prikaz korištenih modela

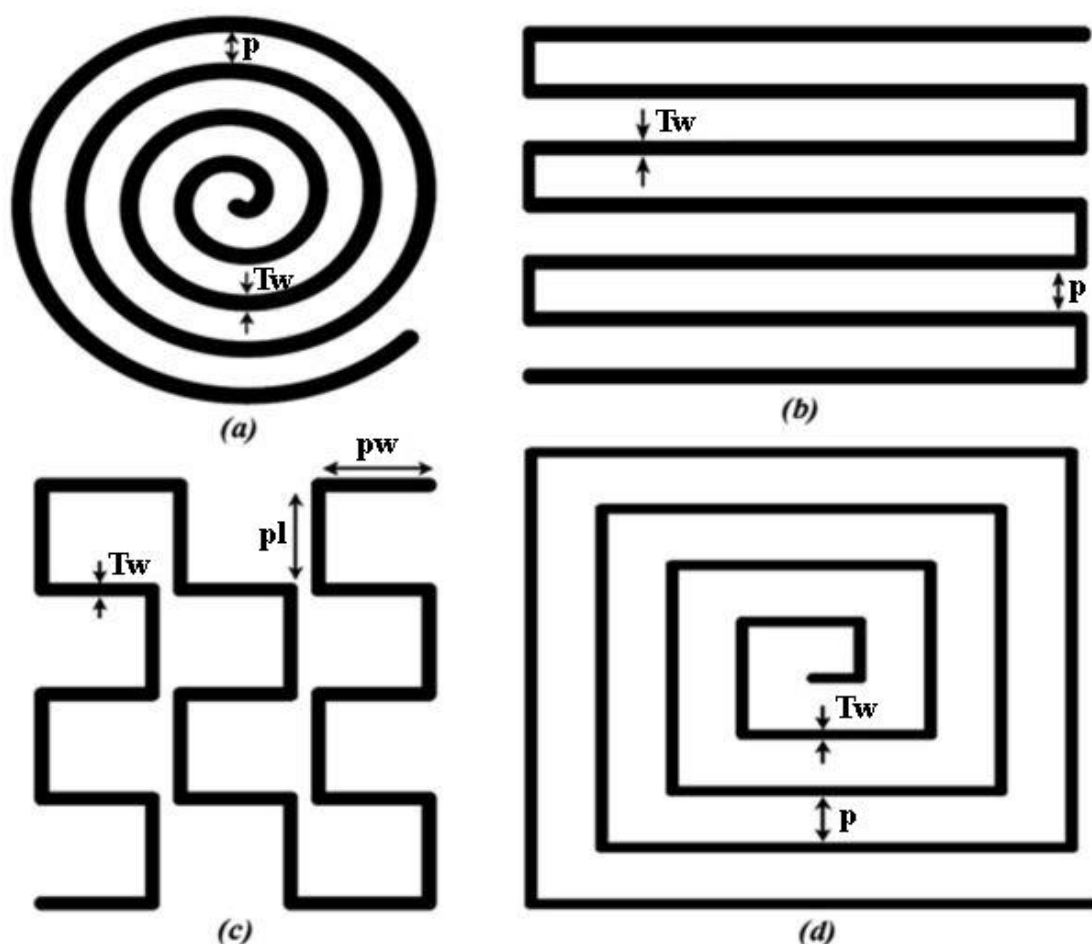
Upotreba planarnih senzora je rasprostranjena zbog njihove beskontaktno uporabe i malih dimenzija. Treba biti oprezan oko odabira dimenzija i tipova topologija senzora jer se koristi samo nekolicina osnovnih tipova topologija. Kako bi se razvio dizajn planarnih senzora, kroz ANSYS Maxwell programski paket, provedena je opsežna analiza modeliranja konačnim elementima kako bi se što bolje razumjela svojstva različitih topologija planarnih senzora koja koriste svojstvo induktivnosti kao temelj svoga radu. Kvaliteta rada i učinkovitost planarnih induktivnih senzora pomaka ovisi i o dimenzijama topologija. Analizirani su modeli topologija s različitim udaljenostima između zavojnica koristeći ANSYS Maxwell programski paket. Uz korištene modele u promatranoj okolini još se koristila i pomična vodljiva traka. U ANSYS Maxwell programskom paketu korištene su četiri različite topologije: kružna, tj. spiralna topologija (engl. *helix, circular coil*), kvadratna (engl. *square coil*), mrežasta (engl. *mesh coil*) i meandar (zavojita) topologija. Senzori su korišteni tako da su detektirali pomak metalne trake koja služi kao predmet na koji reagira senzor. Od iznimne je važnosti provesti ovakvu vrstu analize kako bi se zahvaljujući dobivenim rezultatima dobio uvid kakav je senzor potreban, oblikom i dimenzijama. Važno je proizvesti kvalitetan senzor na osnovu simulirane topologije koja mora biti dovoljno dobra u onu svrhu za koju će se senzor koristiti. Važan podatak je i razmak između zavojnica koji mora biti optimalan kako bi senzor bio najbolje optimiziran.

Svaki senzor je složeni dizajn koji kombinira ravnu, planarnu zavojnicu s 25 mm širokim elementom, objektom (metalnom vrpcom) na koju senzor reagira. Dimenzije senzora određene su širinom i dužinom zavojnice. One su 25 mm dužine s 25 mm širine. Potrebno je modelirati planarne zavojnice u tri dimenzije zbog same asimetrije koju imaju topologije meandar i mrežasta zavojnica i geometrijskog rasporeda zavojnice u odnosu na metalnu vrpcu. Tablica 4.1. [5] navodi vrijednosti razmaka između zavoja senzora za sve četiri odabrane topologije. Taj razmak je

označen na slici 4.1. [5] slovom p (engl. *pitch*). Koliko će se promatrati oblik zavojnice, veoma važan je i podatak koji predstavlja razmak između zavoja i broj zavoja, tj. namota zavojnice. Kvadratna i kružna topologija predstavljaju spiralne izvedbe zavojnice, pri čemu se zavojnica širi prema van u obliku spiralnog uzorka. Dodatne spiralne topologije izostavljene su radi pojednostavljenja zbog velike količine varijacija. Varijacije su već bile objašnjene u poglavlju 2 i prikazane slikom 2.2. Mrežasta i meandar topologija zavojnice nisu spiralnog dizajna. Njihov oblik odabran je kako bi poslužio za usporedbu sa spiralnim dizajnom zavojnice.

Tablica 4.1. Popis korištenih topologija i razmak između namota zavojnica

| Oblik zavojnice | 1. razmak p (mm) | 2. razmak p (mm) | 3. razmak p (mm) |
|-----------------|--------------------|--------------------|--------------------|
| Kružna | 0,5 | 0,75 | 1,0 |
| Kvadratna | 0,5 | 0,75 | 1,0 |
| Meandar | 0,5 | 0,75 | 1,0 |
| Mrežasta | 1,0 | 2,5 | 3,5 |



Slika 4.1. Ogledni primjeri korištenih topologija

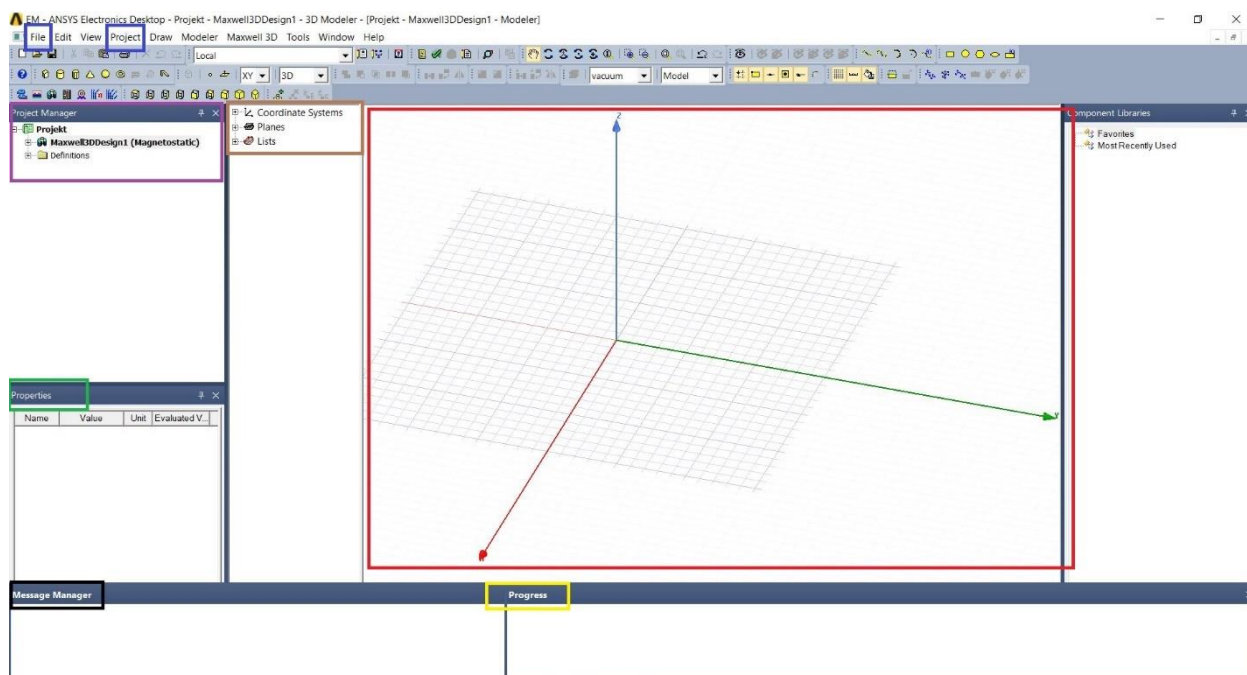
Na slici 4.1. prikazani su primjeri topologija zavojnica, gdje je p razmak između dva namota, a T_w širina zavojnice. Kod mrežaste topologije p_w predstavlja širinu svakog zavojitog segmenta, dok p_l predstavlja dužinu svakog segmenta prikazanog na slici. Zbog pojednostavljenja topologije, vrijednosti p_w i p_l jednakih su dimenzija. Slovom su naznačene četiri korištene topologije:

- kružna topologija (a)
- meandar topologija (b)
- mrežasta topologija (c)
- kvadratna topologija (d)

Ove su zavojnice odabrane jer se češće koriste u planarnom dizajnu senzora i zbog relativne lakoće izrade, zajedno s dobrim fizičkim i magnetskim kuplanjem s elementom magnetske vrpce koja se koristi u senzoru. Odabrane su tri različite vrijednosti međusobne udaljenosti namota zavojnice za svaku topologiju, što je rezultiralo s 12 različitih topologija senzora. Granica od (50x100x20) mm primijenjena je na modele na temelju preliminarnog ispitivanja, prema [5], koje je pokazalo da je radni domet kvadratne zavojnice oko 10 mm. Vrijednosti razmaka između dva namota, p , odabrane su u skladu s ograničenjem područja i popunjavanja učinkovitog prostora. Povećanjem razmaka između dva namota zavojnice, potrebno je smanjiti broj namota, tj. zavoja planarnog senzora kako bi se zadržala jednaka dimenzija senzora. Zbog ograničenja metode izrade koje zahtjeva mrežasta topologija, vrijednosti razmaka između zavoja za tu topologiju su veće od onih za ostale vrste topologija zavojnica. Promjene induktiviteta modelirane su korištenjem parametara materijala na temelju metalne vrpce na koju senzor treba reagirati. Širina te vrpce je 25 mm, dužina 30 mm i debljina 180 μm , a materijal koji je korišten je željezo relativne permeabilnosti 4000. Indukcija kao funkcija udaljenosti između vrpce i planarne zavojnice modelirana je korištenjem pomaka koji je zadan parametarski. Vrpca je pomaknuta ukupno 10 mm koristeći pomak po 1 mm u 11 koraka. U svim simulacijama primijenjena je postotna pogreška od 2%. Slika 4.1. predstavlja pojednostavljenu topologiju kako zavojnice trebaju izgledati u 2D prikazu te prikazani broj zavoja na slici nije jednak onom broju koji će se koristiti u pravoj simulaciji. Dimenzije, broj zavoja, materijali, granični uvjeti i ostale postavke simulacija detaljno su objašnjeni u poglavljima koja slijede.

4.2. Izrada modela u ANSYS Maxwell programskom paketu

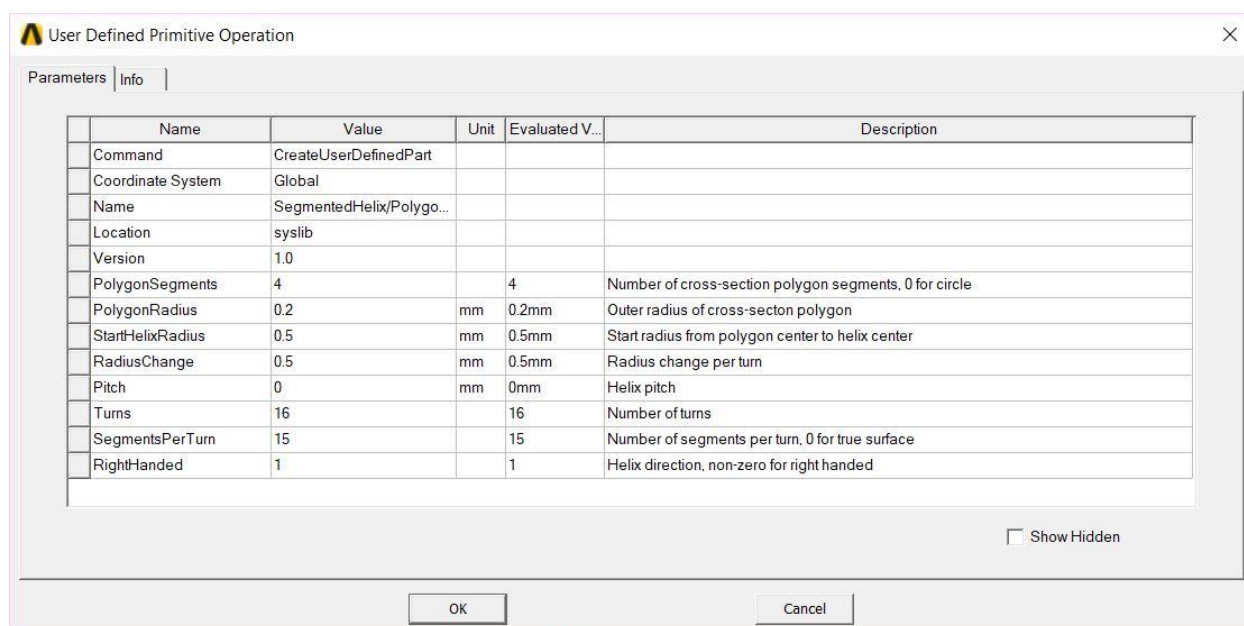
Prije samog crtanja topologija u ANSYS Maxwell programskom paketu nužno je podesiti sve što je potrebno da bi se simulacija mogla pokrenuti i provesti. Otvaranjem i kreiranjem novog projekta započinje s odabirom naredbi *File* → *New* (slika 4.2. plavi pravokutnik) na alatnoj traci. Nakon odabira i kreiranja novog projekta otvara nam se prozor s prostorom za crtanje s x, y i z koordinatama (crveni pravokutnik). Kako je već navedeno u poglavlju 3, nakon otvaranja novog projekta potrebno je taj projekt sačuvati na željenoj lokaciji na računalo odabirom *File* → *Save As* (slika 4.2. plavi pravokutnik). Prije pokretanja simulacije potrebno je odabrati vrstu dizajna odabirom *Project* → *Insert Maxwell 3D* (plavi pravokutnik). U ljubičastom pravokutniku na slici 4.2. vidljiv je otvoreni projekt, tip dizajna koji je odabran i kasnije će biti vidljivi dodijeljeni izvori, mreženje, analiza i rezultati simulacije, parametri matrice, granični uvjeti i ostalo. U smeđem pravokutniku bit će vidljive liste ucrtanih geometrija, tijela i objekti. U svakom trenutku u zelenom pravokutniku *Properties* vidljiva su svojstva pojedinog elementa koji se u programu označi. Crni pravokutnik *Message Manager* izbacuje poruke ukoliko dođe do neželjenih pogrešaka kako bi se one uklonile i daje povratne informacije nakon što simulacija završi. *Progress* (žuti pravokutnik) aktivan je prilikom izvršavanja simulacije gdje se prikazuje trenutno izvođenje simulacija, gdje je vidljivo približno vrijeme trajanja simulacije i ostali procesi. Prije samog crtanja potrebno je još odrediti mjerne jedinice odabirom *Modeler* → *Units* i odabrati milimetre kao mjernu jedinicu.



Slika 4.2. Prikaz ANSYS Maxwell programa nakon pokretanja

Svaka od četiri ponuđene topologije mora se posebno crtati unutar programa. Prije samog crtanja geometrije u programu poželjno je skicirati sve potrebno na papir i zadati si koordinate parametarski jer svaka topologija ima tri različita slučaja kada se mijenja razmak između namota i broj zavoja. Kako bi se olakšao posao crtanja, to je razlog zašto se koordinate zadaju parametarski. Kružna i kvadratna zavojnica pripadaju kategoriji spiralnih zavojnica te unutar ANSYS Maxwell programa već postoji ponuđena opcija za crtanje takve vrste geometrije. Za crtanje mrežaste i meandar topologije to nije slučaj. Pomoću parametarskih koordinata i naredbi za crtanje mora se svaka točka posebno unijeti i onda modelirati cjelina. Iz toga razloga bit će prikazano zasebno kako se modeliraju kružna i kvadratna, a zatim i meandar i mrežasta topologija.

Nakon svih unesenih i odabranih parametara navedenih prije, kreće se s crtanjem topologije. Slika 4.1. a) поближе prikazuje kako bi trebala izgledati zadana topologija. Crtanje kružne zavojnice kreće tako da se odabere: *Draw* → *User Defined Primitive* → *SegmentedHelix* → *PolygonHelix* te se otvara prozor gdje je potrebno unijeti parametre vidljive na slici 4.3.

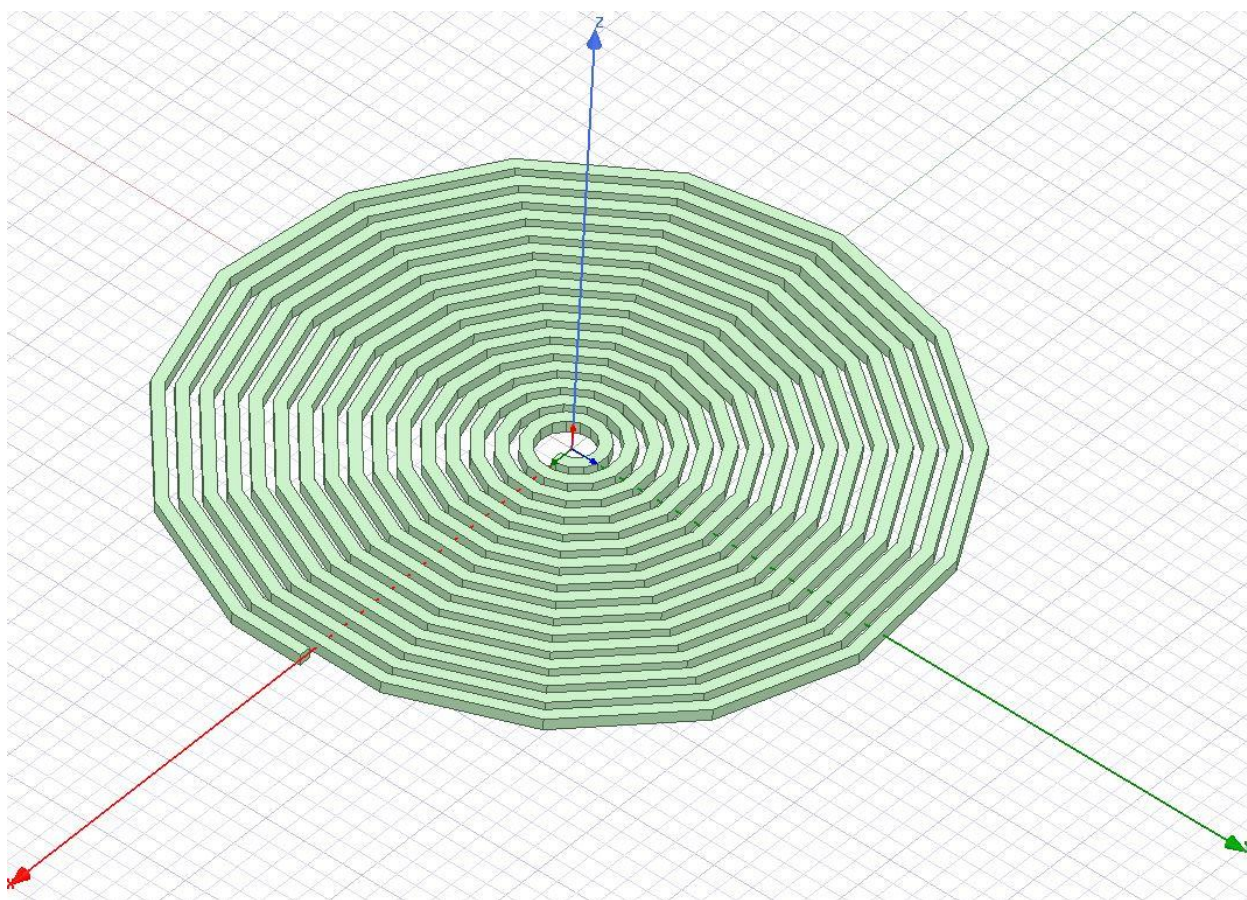


Slika 4.3. Unos parametara za crtanje kružne zavojnice

Nekima od zadanih parametara na slici 4.3. potrebno je promijeniti vrijednosti kako bi se dobila kružna zavojnica prikazana slikom 4.4. Vrijednosti koje je potrebno unijeti su sljedeće:

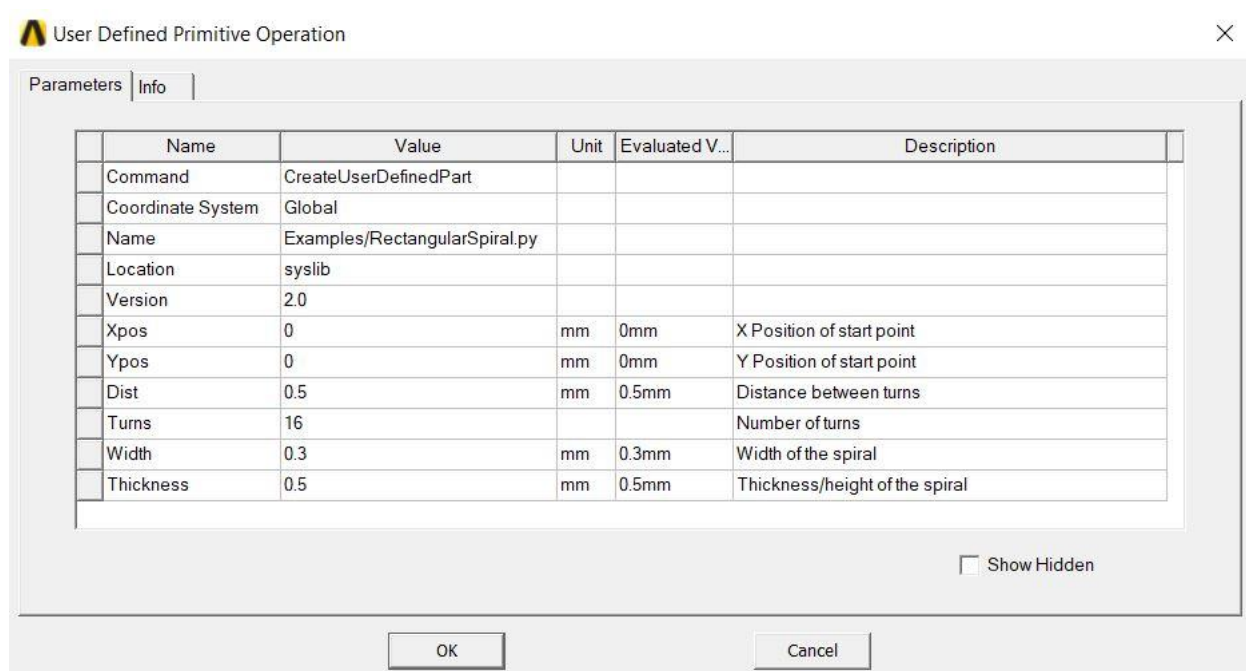
- Segmenti poligona (engl. *PolygonSegments*): 4 – Broj koji govori da zavojnica nije u potpunosti okruga. Ona ima četiri segmenta kako bi se omogućio lakši rad sa zavojnicom, smanjilo naprezanje računala prilikom obavljanja simulacije i omogućilo lakše crtanje dodatne geometrije koja je potrebna prilikom dodavanja izvora i zatvaranja geometrije.

- Radijus poligona (engl. *PolygonRadius*): 0,2 mm – Vanjski radijus zavojnice
- Početni radijus zavojnice (engl. *StartHelixRadius*): 0,5 mm
- Promjena radijusa (engl. *RadiusChange*): 0,5 mm – Broj koji govori za koliko se povećava radijus svakim idućim namotajem. Ovaj broj odgovara broju p iz tablice 4.1. koji mijenjamo za sva tri oblika kružne topologije (0,5; 0,75; 1).
- Visina zavojnice (engl. *Pitch*): 0 mm – Zavojnica je planarna, u ravnini je i nema podizanja u visinu.
- Broj namotaja (engl. *Turns*): 16 – Broj zavoja koji se mijenja kako se mijenja i broj p , s povećanjem razmaka između zavoja potrebno je smanjiti broj zavoja kako bi dimenzije senzora ostale nepromijenjene.
- Segmenti po zavoju (engl. *SegmentsPerTurn*): 15 – Kako bi se povećalo vrijeme rješavanja simulacije i smanjila zahtjevnost simulacije, zavojnica nije oblika savršenog kruga (da bi bila odabire se broj 36) i sastoji se od 15 segmenata po krugu.
- Smjer namatanja (engl. *RightHanded*): 1 – Smjer namota u desno, 0 za obrnuto.



Slika 4.4. 3D topologija kružne zavojnice

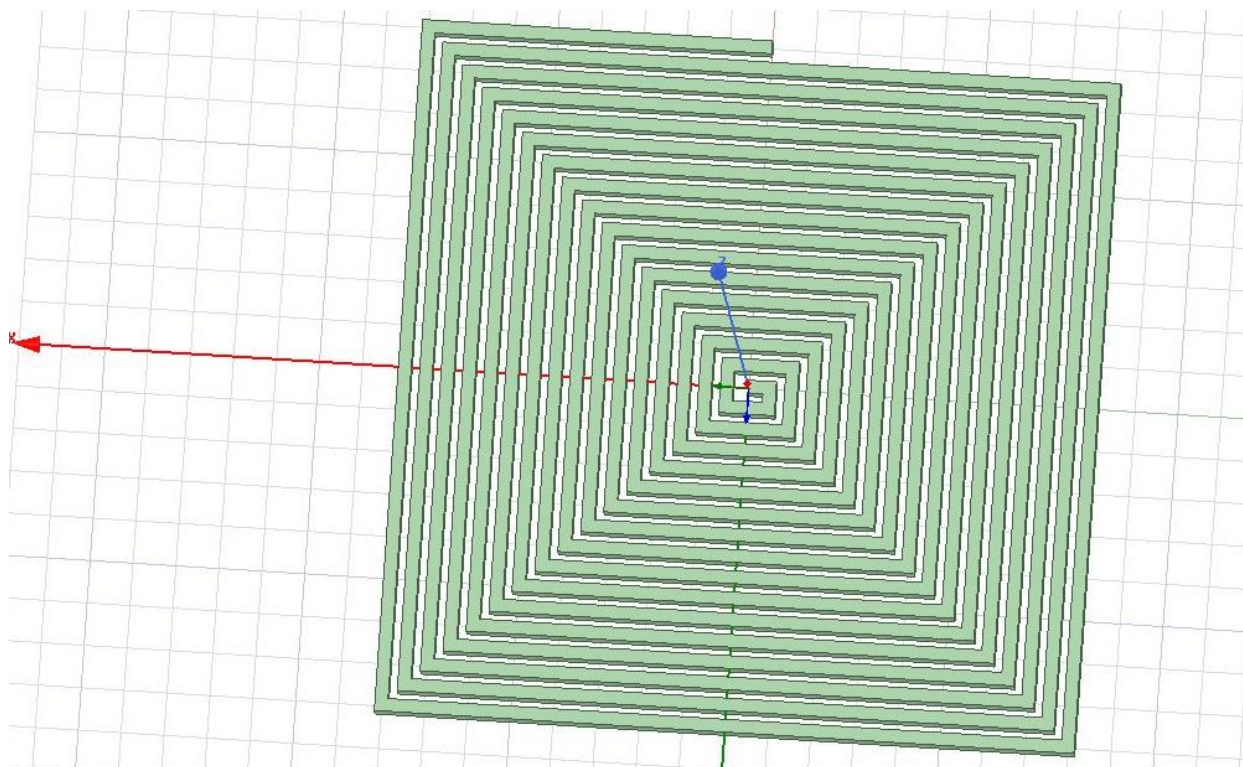
Kvadratna zavojnica se modelira na sličan način. Slika 4.1. d) pobliže prikazuje kako bi trebala izgledati zadana topologija. Potrebno je ponovo odabrati naredbu *Draw*, ali ostatak nije isti već slijedi iduće: *Draw* → *User Defined Primitive* → *Examples* → *RectangularSpiral (Python)*. Nakon što se navedeno odabere, otvara se novi prozor, slika 4.5., gdje treba unijeti odgovarajuće podatke kako bi se dobila kvadratna zavojnica na slici 4.6.



Slika 4.5. Unos parametara za crtanje kvadratne zavojnice

Nekima od zadanih parametara na slici 4.5. potrebno je promijeniti vrijednosti kako bi se dobila kvadratna zavojnica. Vrijednosti koje je potrebno unijeti su slijedeće:

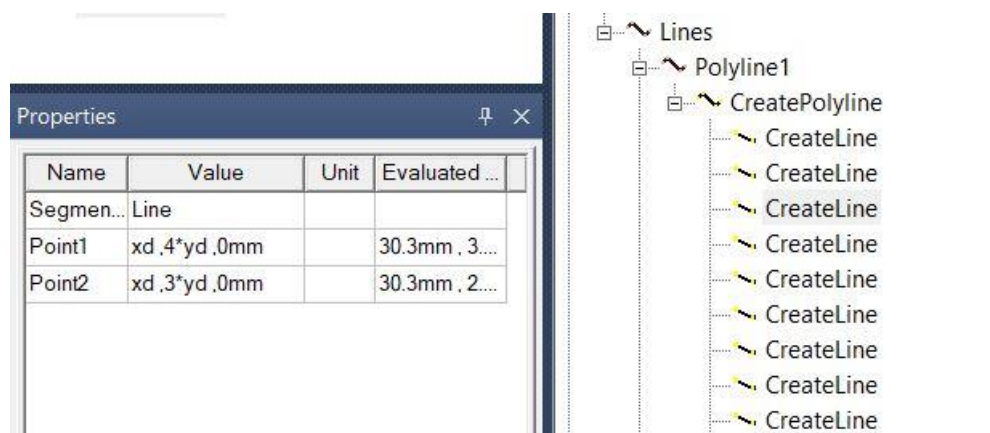
- Udaljenost (engl. *Dist*): 0,5 mm – Broj koji predstavlja udaljenost između zavoja. Ova vrijednost odgovara vrijednosti p iz tablice 4.1. koju mijenjamo za sva tri oblika kvadratne topologije (0,5; 0,75; 1).
- Broj namotaja (engl. *Turns*): 16 – Broj zavoja koji se mijenja kako se mijenja i broj p , s povećanjem razmaka između zavoja potrebno je smanjiti broj zavoja kako bi dimenzije senzora ostale nepromijenjene.
- Širina (engl. *Width*): 0,3 mm – Širina senzora (namota) čija vrijednost odgovara vrijednosti T_w naznačeno na slici 4.1. i vrijednost T_w jednaka je za sve senzore koji su dio ove simulacije.
- Debljina (engl. *Thickness*): 0,5 mm – Debljina senzora koja je također jednaka za sve topologije



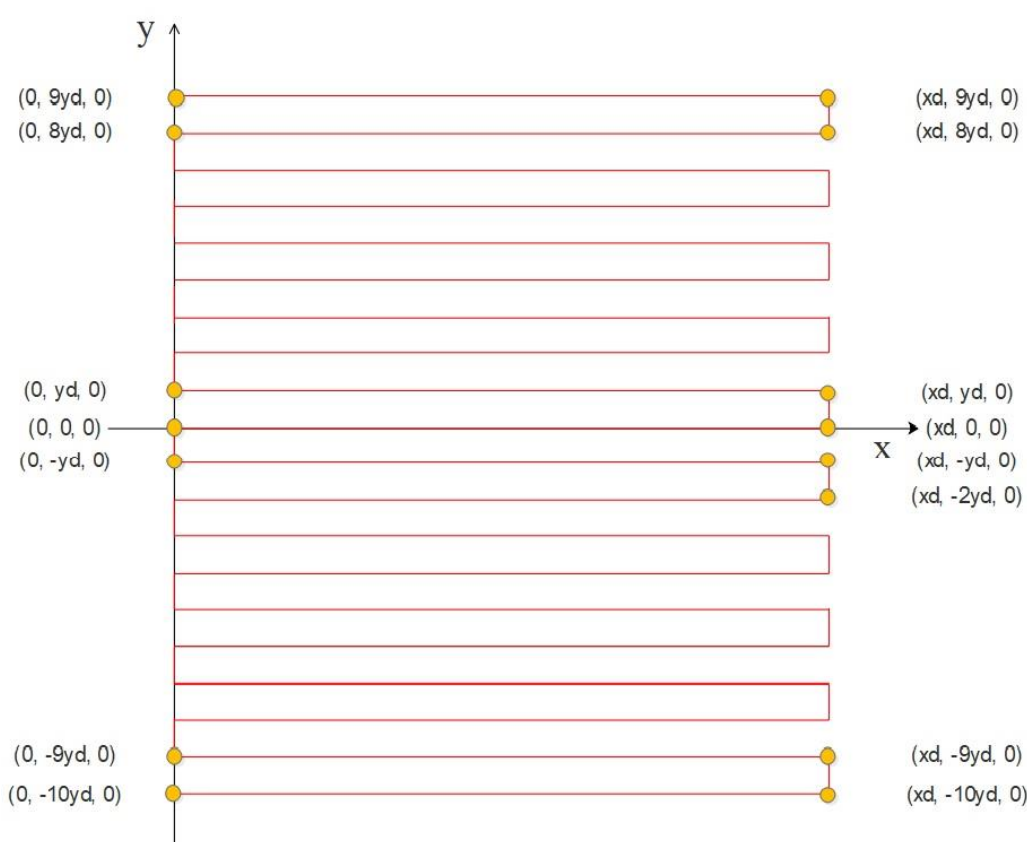
Slika 4.6. 3D topologija kvadratne zavojnice

Meandar i mrežastu topologiju nije moguće modelirati kao što je bio slučaj s prethodne dvije topologije. Njihovo modeliranje je nešto zahtjevnije i moraju se ručno, naredbom *Draw* → *Line* unositi linije koje se kasnije spajaju u cjelinu. Najbolji način je da se to napravi parametarski jer simulacija traži da se mijenja udaljenost između zavoja.

Nakon odabira naredbe *Line*, crta se zadana topologija u prostoru koordinatnog sustava. Slika 4.9. predstavlja nacrtanu meandar topologiju u 2D prikazu koja se sastoji od nekoliko linija (engl. *Polyline*) koje su nakon crtanja i parametriranja spojene naredbom *Unite* u jednu cjelinu. Svaka nacrtana linija ima početnu točku (*Point1*) i završnu točku (*Point2*) u koordinatnom sustavu. U prostoru pored *Project Manager*-a vidljiva je sva dobivena geometrija. Odabirom neke od linija (*Create Line*) u prozoru *Properties* može se parametarski zadati geometrija, što se i napravilo, u ovom slučaju vidljivo na slici 4.7. Zadane parametarske koordinate vidljive su na slici 4.8. gdje je u koordinatnom sustavu prikazano nekoliko zadanih točaka parametarski. Na slici, *xd* predstavlja dužinu senzora, dok *yd* označava koliko je jedan namotaj udaljen od drugoga. Kako senzoru još nije dodan parametar debljine, *z* koordinata jednaka je vrijednosti 0. U simulaciji je korišten *yd* što zapravo predstavlja parametar *p* iz tablice 4.1.

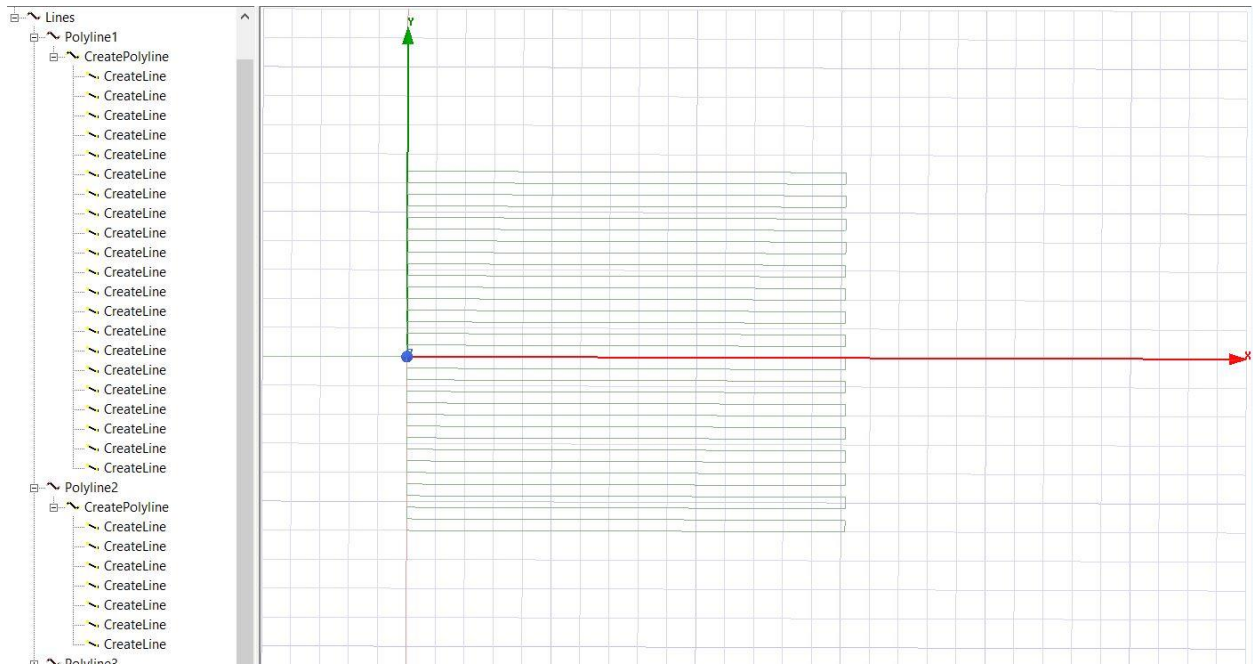


Slika 4.7. Koordinate meandar topologije zadane parametarski



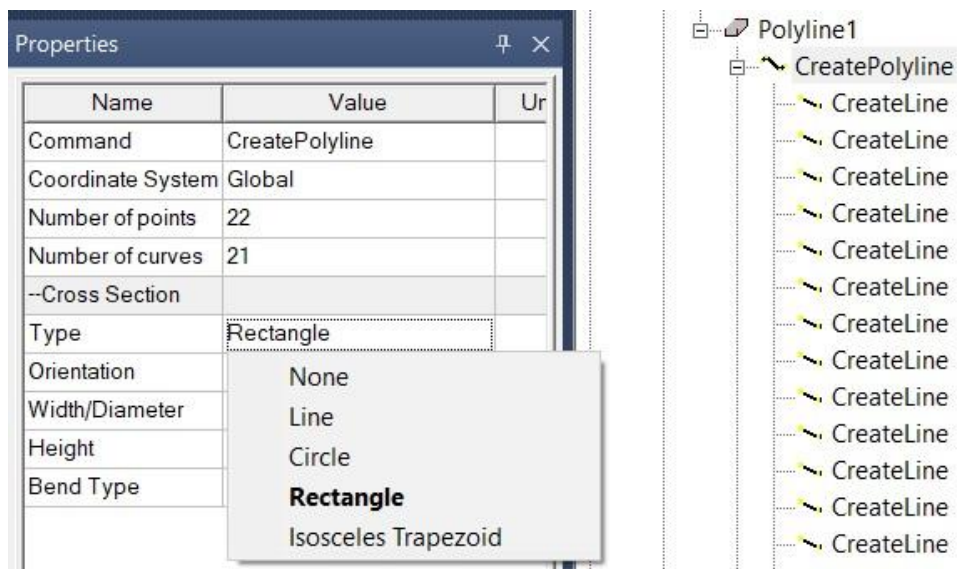
Slika 4.8. Pojednostavljeni parametarski prikaz nekih točaka meandar topologije senzora

Nakon što su kreirani i određeni svi parametri, svaku nacrtanu liniju treba ujediniti u jedinstvenu cjelinu. Potrebno je označiti svaki *Polyline* i odabrati naredbu *Unite*. Prikazana topologija na slici 4.9. je dvodimenzionalna i potrebno je nacrtanoj strukturi dodijeliti vrijednosti z koordinate, što predstavlja debljinu senzora.



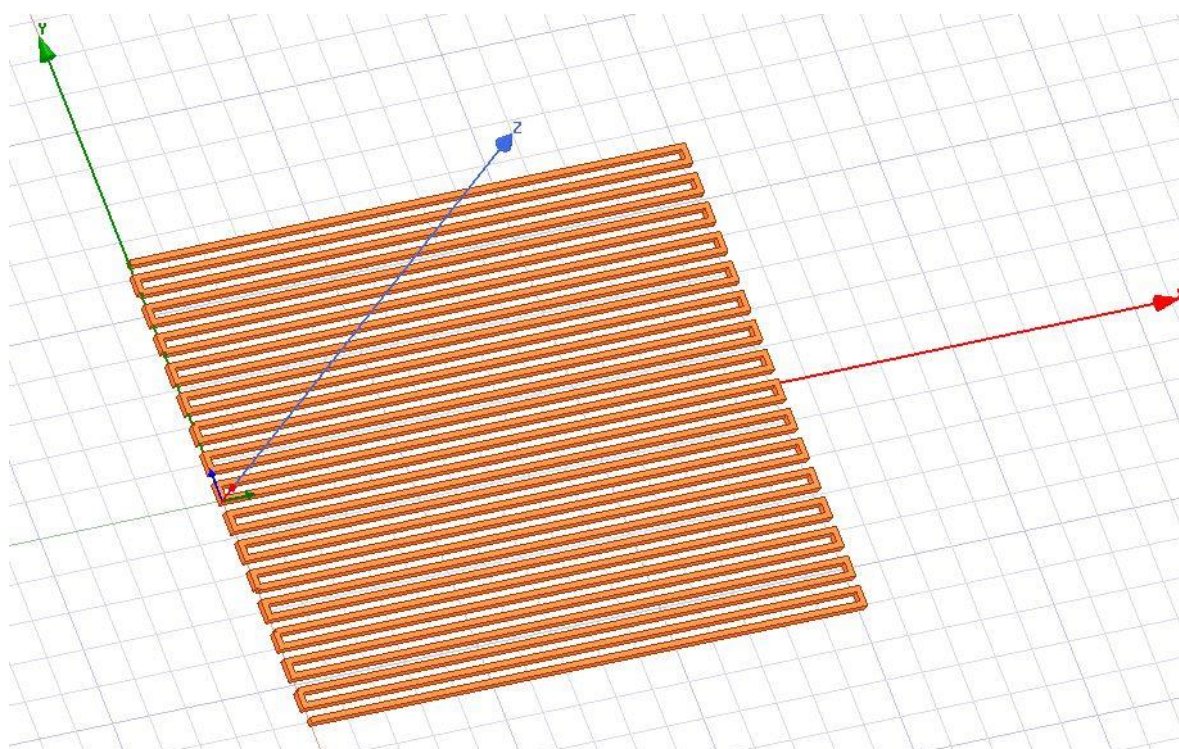
Slika 4.9. 2D prikaz meandar topologije u ANSYS Maxwell-u

Kako bi se dobio konačni oblik meandar topologije potrebno je promijeniti određena svojstva nacrtanoj strukturi koja se sastoji od velikog broja linija. Kako je to sve ujedinjena struktura, promjenom nekih svojstava na jednoj liniji, promjena će se primijeniti na cijelu strukturu. Odabirom *CreatePolyline* kako je prikazano slikom 4.10., otvara se prozor unutar *Properties* sekcije koji omogućuje promjenu nekoliko svojstava dvodimenzionalne topologije.



Slika 4.10. Stvaranje 3D topologije iz trenutne 2D za meandar topologiju

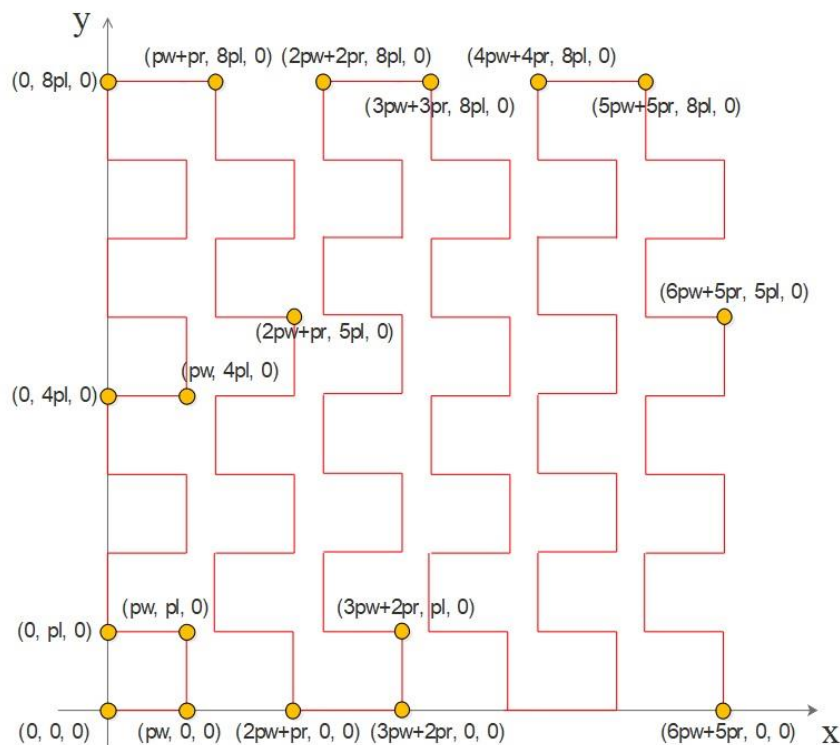
Prije same promijene kao tip strukture bio je odabran prikaz strukture kao linije. Potrebno je taj prikaz linijom zamijeniti pravokutnim prikazom, promjenom u *Rectangle*. Kada je odabrani tip pravokutni, mogu se unijeti parametri visine, tj. debljine senzora (engl. *Height*, z koordinata) i parametar širine zavojnice (engl. *Width*). Za debljinu senzora, kao i kod kružne i kvadratne topologije, uzima se vrijednost od 0,4 mm, a širina zavojnice (parametar T_w , također isti kod svih zavojnica) 0,3 mm. Broj zavoja također je jednak kao i kod prethodne dvije topologije i iznosi 15. Nakon što su svi parametri uneseni dobije se izgled meandar zavojnice kako je prikazano slikom 4.11.



Slika 4.11. 3D prikaz meandar topologije

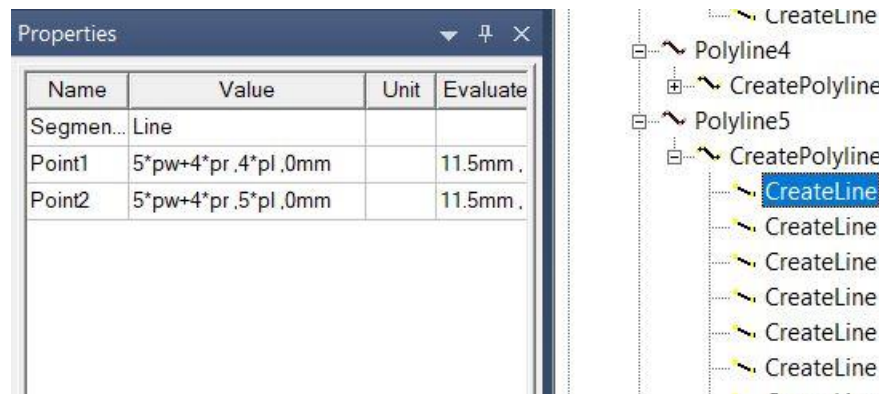
Kako bi se dobila mrežasta topologija zavojnice, naredbom *Line*, kao i u slučaju za meandar topologiju, potrebno je ucrtati sve potrebne linije i napraviti jednu strukturu. Sve točke linija mrežaste topologije također su unesene parametarski. Na slici 4.12. prikazan je shematski izgled zadane topologije s određenim koordinatama koje su zadane parametarski. Nakon što su sve točke pripremljene za parametarski unos, na isti način kao i kod meandar topologije, crta se zadana topologija. Na slici 4.12. p_w predstavlja dužinu jednog namota senzora, dok vrijednost p_l označava širinu senzora. Mrežasta struktura je geometrijski različita od prijašnje tri topologije i sama zadana vrijednost p , iz tablice 4.1., veća je nego za druge topologije zbog ograničenja metode izrade koje zahtjeva mrežasta topologija. Vrijednost p_r kao parametarska vrijednost odgovara vrijednosti p iz

Tablice 4.1. i ta vrijednost će se mijenjati za tri različita slučaja mrežaste topologije (za p 1, 2,5 i 3,5).

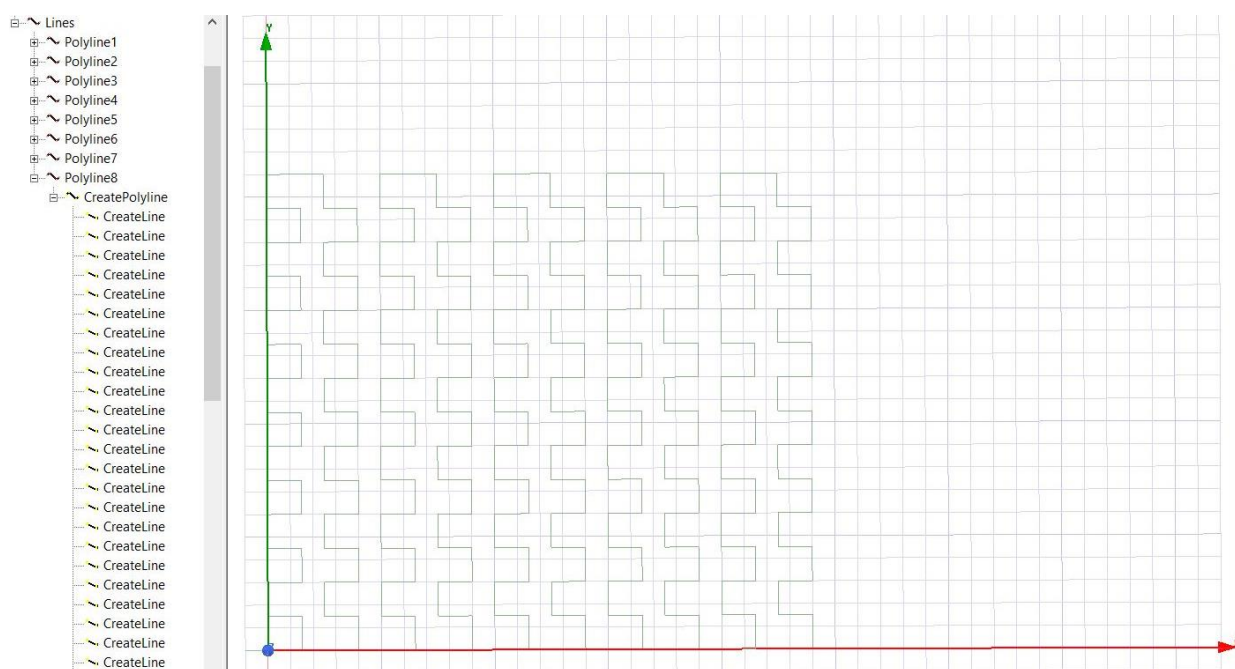


Slika 4.12. Pojednostavljeni parametarski prikaz nekih točaka mrežaste topologije senzora

Nakon što su kreirani i određeni svi parametri, svaku nacrtanu liniju treba ujediniti u jedinstvenu cjelinu. Kao i za meandar na slici 4.13. potrebno je u ANSYS Maxwell-u unijeti parametarske vrijednosti, a zatim označiti svaki *Polyline* i odabrati naredbu *Unite*. Prikazana topologija na slici 4.14. je dvodimenzionalna i potrebno je nacrtanoj strukturi dodijeliti vrijednosti z koordinate, što predstavlja debljinu senzora.



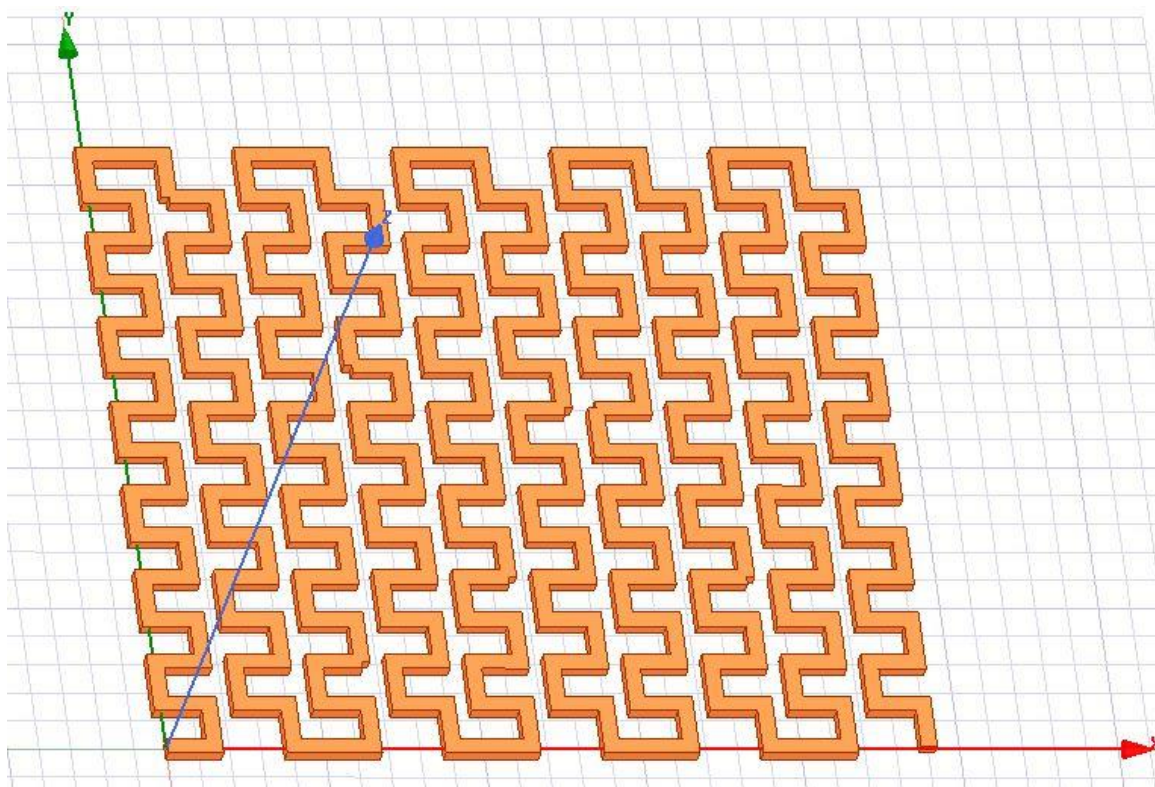
Slika 4.13. Koordinate mrežaste topologije zadane parametarski



Slika 4.14. 2D prikaz mrežaste topologije u ANSYS Maxwell-u

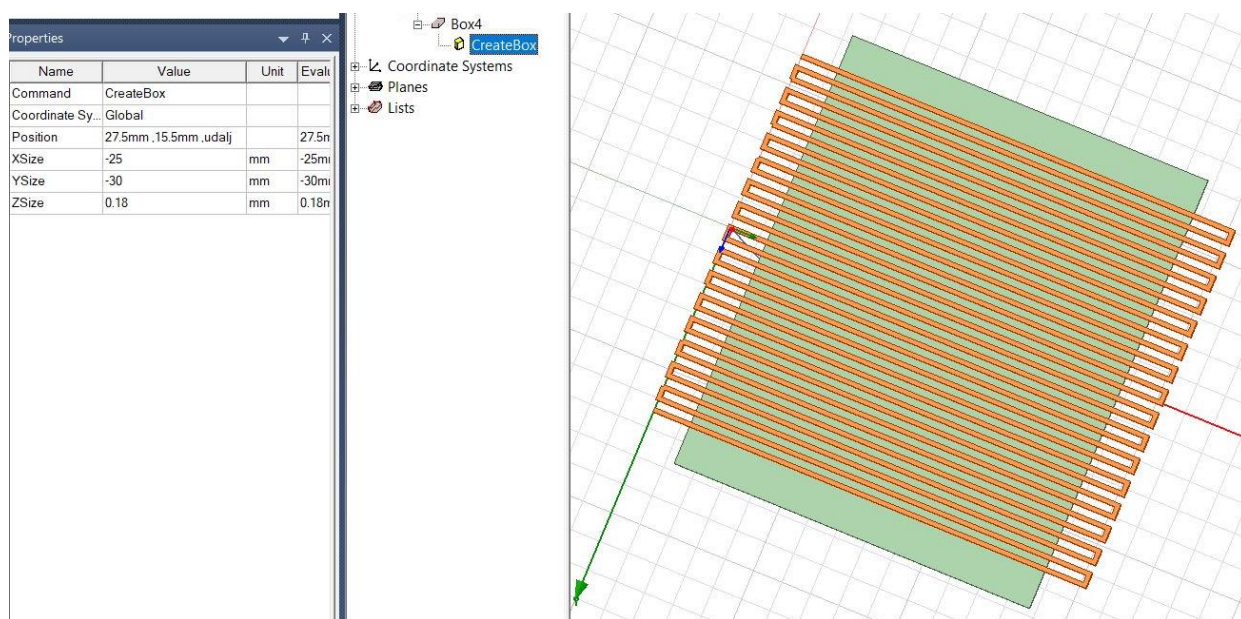
Kako bi se dobio konačni oblik mrežaste topologije potrebno je promijeniti određena svojstva nacrtanoj strukturi koja se sastoji od velikog broja linija. Postupak je identičan kao i kod meandar topologije. Odabirom *CreatePolyline*, otvara se prozor unutar *Properties* sekcije koji omogućuje promjenu nekoliko svojstava dvodimenzionalne topologije. Promjenom svojstava geometrije u *Rectangle*, mogu se unijeti parametri debljine senzora. Za debljinu senzora (z koordinata) unesena je vrijednost od 0,4 mm, a širina zavojnice odgovara iznosu od 0,3 mm. Trodimenzionalni prikaz senzora prikazan je na slici 4.15. Zbog svoje različite geometrije, broj zavoja se razlikuje od broja zavoja prijašnjih topologija. Broj zavoja nije 16, nego je 10. Ukoliko bi se uzeo jednak broj zavoja kao i za druge topologije, dobio bi se senzor većih dimenzija nego što su druge topologije. Kako bi se do izbjeglo, a poštovala jednaka dimenzija, broj zavoja je morao biti smanjen.

Senzor mora reagirati na određene predmete i testirane objekte, stoga je unutar zadane geometrije potrebno nacrtati i predmet na koji će senzor reagirati. Za taj predmet uzeta je metalna vrpca istih dimenzija za svaki senzor. Taj objekt jednak je u svim topologija, stoga će postupak crtanja biti prikazan samo za jednu topologiju, u ovom slučaju za meandar.



Slika 4.15. 3D prikaz mrežaste topologije

Širina te vrpce je 25 mm, dužina je nešto veća 30 mm i debljina 180 μm . Potrebno je odabrati naredbu *Draw Box*. Tada se u prostoru s koordinatnim osima otvara mogućnost crtanja "kutije" te povlačenjem kursora u prozoru *Properties* vidljive su trenutne dimenzije i pozicija u koordinatnom sustavu. Slika 4.16. prikazuje već ucrtanu metalnu traku.



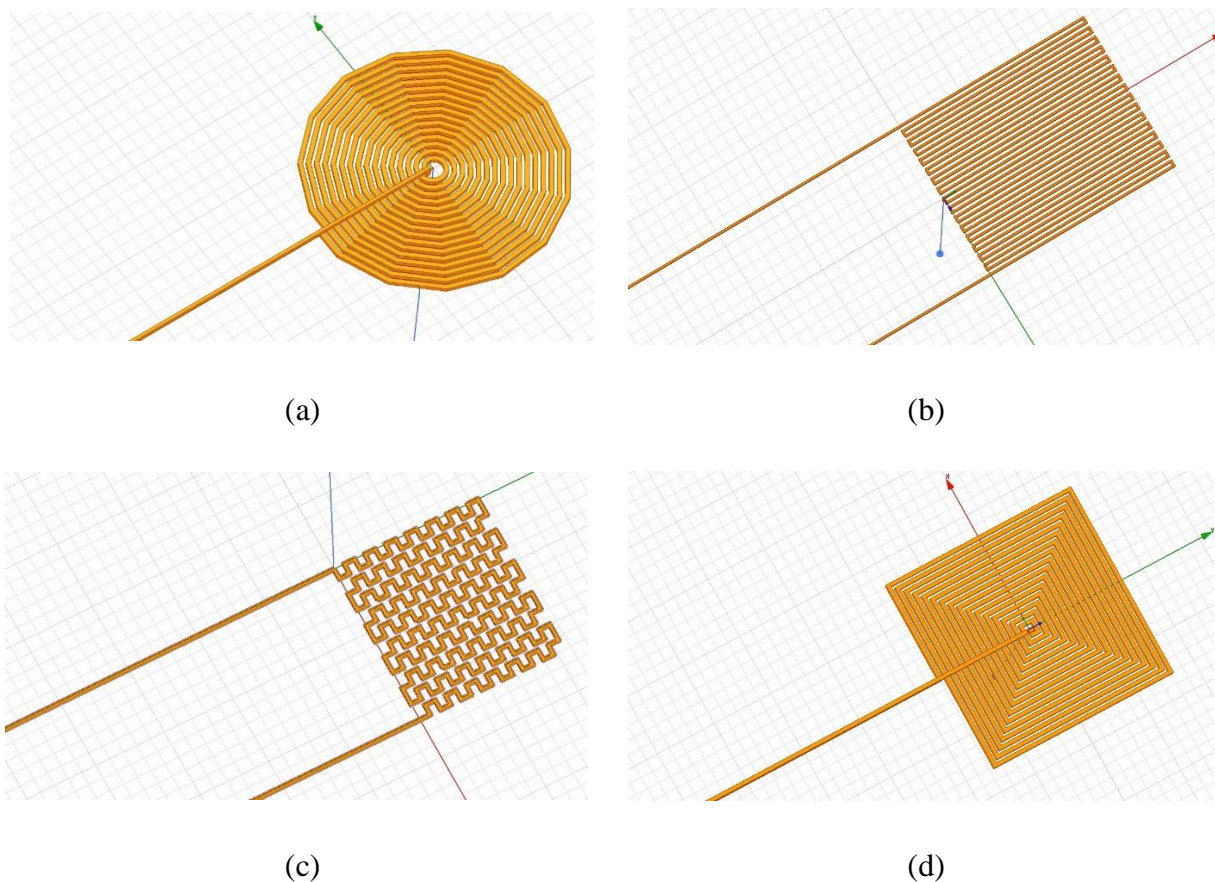
Slika 4.16. Geometrija metalne vrpce

Nakon što su unesene potrebne dimenzije ($XSize$, $YSize$ i $ZSize$) i pozicija u koordinatnom sustavu, tako da traka bude na sredini senzora, dobije se geometrija trake kojoj će se kasnije pridodati odgovarajuća svojstva kako bi služila kao predmet na koji će senzor reagirati. Pozicija u koordinatnom sustavu također je određena s x , y i z koordinatama. Vrijednost z koordinate je najbitnija jer po toj osi će se metalna traka pomicati ukupno 10 mm koristeći pomak po 1 mm u 11 koraka. To je razlog zbog kojeg i koordinatu z treba parametarski odrediti, kako bi se kasnije u simulaciji moglo zadati pomicanje trake u koracima. U ovom slučaju za meandar topologiju pozicija je zadana koordinatama ($x = 27,5$ mm, $y = 15,5$ mm i $z = udalj$). Čim se neka vrijednost zada parametarski program sam ponudi mogućnost definiranja te vrijednosti. Za vrijednost *udalj* prvi korak je je definiran s vrijednosti 0,4 mm. Ukoliko bi ona bila jednaka 0 tada bi metalna vrpca presijecala senzor, tj. došlo bi do presijecanja dviju topologija. Uzeta je vrijednost od 0,4 mm jer su svi senzori te debljine, a postavljanjem vrpce na tu udaljenost postiže se da su u tom trenutku traka i senzor na udaljenosti od 0 mm. Kasnije se u simulaciji postavlja da se ta udaljenost mijenja od 0,4 do 10,4 mm, što upravo predstavlja pomak od 10 mm u 11 koraka po 1 mm.

4.3. Definiranje graničnih svojstava, materijala i izvora

Nacrtane topologije trenutno se nalaze u nedefiniranom prostoru. Kako bi simulacija bila vjerodostojna i kako bi se mogla provesti potrebno je definirati prostor u kojem će senzor djelovati, tj. potrebno je utvrditi granična svojstva. Kako bi se lakše definirala granična svojstva, potrebno je izvršiti još neke promjene na trenutnim topologijama senzora. Nužno je u geometriji napraviti priključnice koje treba izvesti do vanjskog ruba granica senzora. Kako bi se simulacija ispravno izvršila te stezaljke su potrebne jer kroz njih treba definirati izvor, struju, koja mora dolaziti izvan područja granice i ne smije biti nikako u okolini promatranja. Crtanje stezaljki omogućeno je naredbom *Draw Box*. Na slici 4.17. prikazane su nacrtane sve priključnice za svaku topologiju senzor. Praksa je da se prvo nacrtaju priključnice kako bi se omogućilo da se geometrija granice unese parametarski jer stezaljke moraju dodirivati vanjsku granicu, odnosno površine se moraju preklapati. Na već nacrtane topologije zavojnica potrebno je narednom *Draw Box* ucrtati kvadrate jednakih dimenzijama zavojnica. Nakon ucrtane dodatne geometriju, sva tijela je potrebno, naredbom *Unite*, obuhvatiti u jednu cjelinu. Slikom 4.17. prikazane su kružna topologija (a), meandar (b), mrežasta (c) i kvadratna (d) topologija. Nakon nacrtanih priključnica potrebno je definirati granična svojstva u kojima će senzor djelovati. Zbog jednostavnijeg prikaza, na slici 4.17. nije prikazana metalna vrpca. Svaki element unutar ASNYS Maxwell programa moguće je

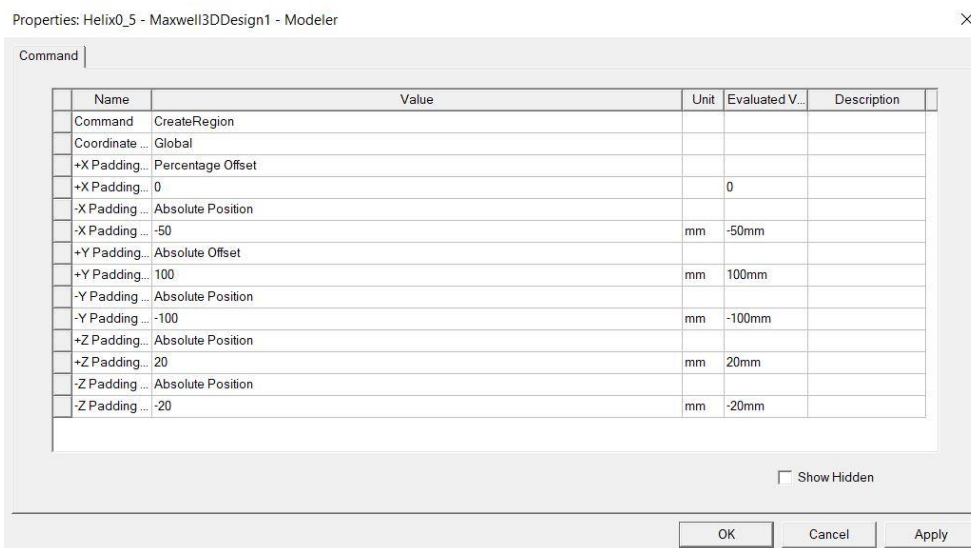
prikazati ili ne prikazati naredbom *Hide/Show overlaid visualization in the active view*, koja se nalazi u alatnoj traci, prepoznatljive ikone oblika oka.



Slika 4.17. Topologije senzora s ucrtanim priključnicama

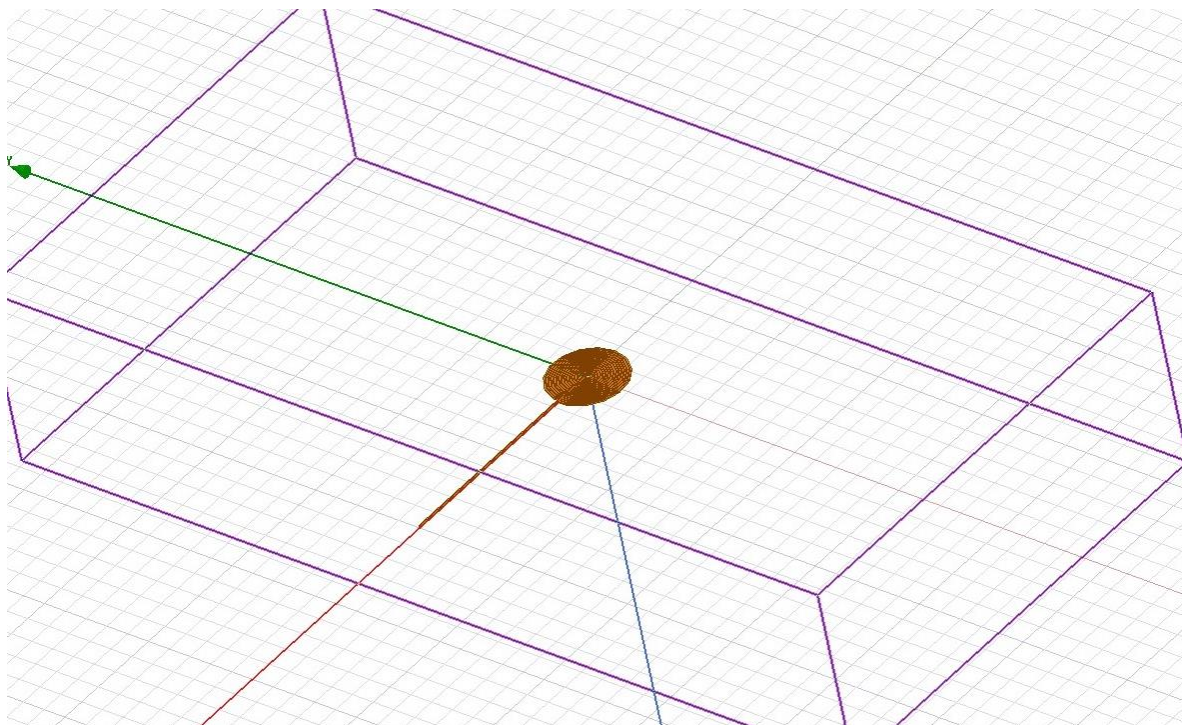
Nakon nacrtanih priključnica slijedi dodjela graničnih svojstava. Granica je jednakih dimenzija za svaki senzor (50x100x20) mm i na isti način se definira za svaku topologiju. Iz toga razloga nije prikazan postupak za svaki senzor posebno nego je za prikaz dodijele graničnih svojstava uzet primjer kružne topologije. Najjednostavniji postupak dodijele i definiranja prostora unutar kojeg će se promatrati senzor je odabirom naredbe *Create Region*. Taj postupak ne zahtjeva nikakvo vlastoručno ucrtavanje oblika nego se otvara prozor kao na slici 4.18. koji nam omogućuje svojevuljan unos potrebnih parametara. Prilikom unosa podataka mogu se odabrati tri opcije: Unos podataka u postotcima (*Percentage Offset*) i unos apsolutne vrijednosti (*Absolute Position* ili *Absolute Offset*). Na slici 4.18. vidljivo je koje su opcije odabrane. Za *+X Padding* odabrana je opcija unosa u postotcima jer je nužno da su priključnice na samoj granici i da se preklapaju s koordinatama granice, a kako priključnice idu u pozitivnom smjeru x osi, odabrano je *+X Padding*. Za sve ostale koordinate odabran je apsolutni unos podataka gdje je potrebno za svaku os definirati

vrijednost u milimetrima, a kako su dimenzije granice (50x100x20) mm tim redom su podaci i uneseni.



Slika 4.18. Unos podataka za definiranje granice

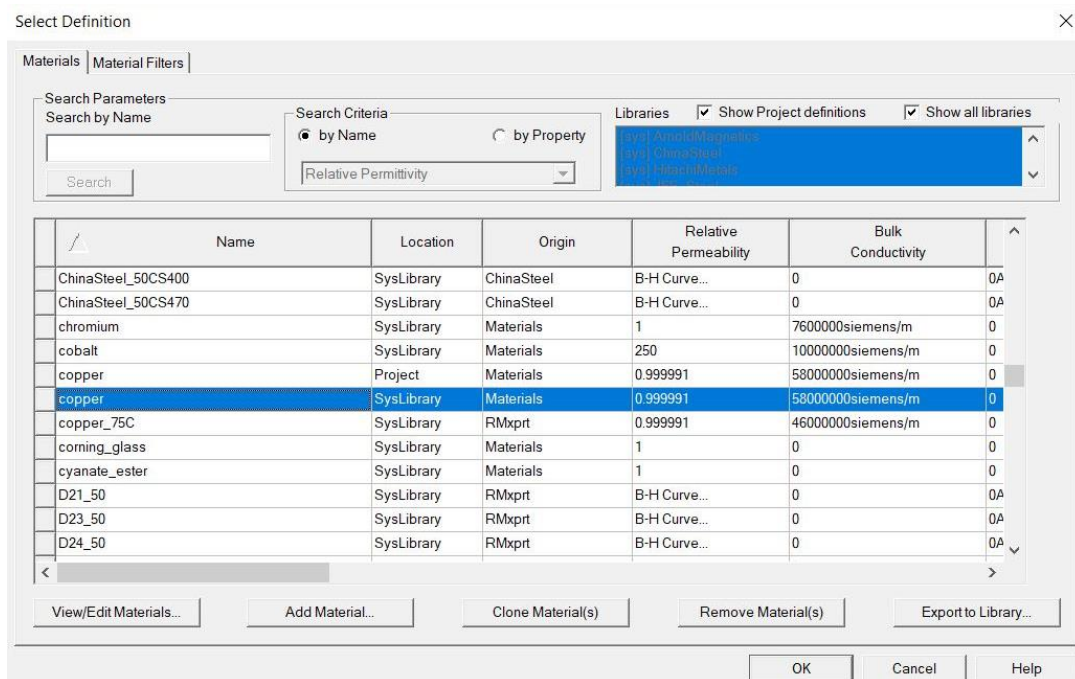
Treba napomenuti da se mora uzeti u obzir smjer pojedinih osi. Sam program neće prepoznati ukoliko se za smjer *-Y Padding* unese podatak 100 mm, umjesto vrijednosti -100. Nakon unesenih podataka dobije se granica prikazana slikom 4.19. koja već unaprijed ima dodijeljene vrijednosti vakuuma koje je potrebno promijeniti.



Slika 4.19. Kružna topologija senzora unutar definiranih graničnih uvjeta

Nakon ucrtane granice, topologija senzora i vrpce, potrebno je svima dodijeliti odgovarajuće materijale i svojstva tih materijala. Svako tek nacrtanoj geometriji program dodaje vrijednosti kao da je riječ o vakuumu, što treba promijeniti. Sve četiri topologije sastoje se od senzora, iste vrpce i istih graničnih uvjeta. Kako se ne bi za svaku topologiju sve posebno navodilo, svi materijali i svojstva jednaka su za sve četiri topologije, stoga je u radu na primjeru kvadratne zavojnice objašnjen cijeli postupak dodavanja materijala.

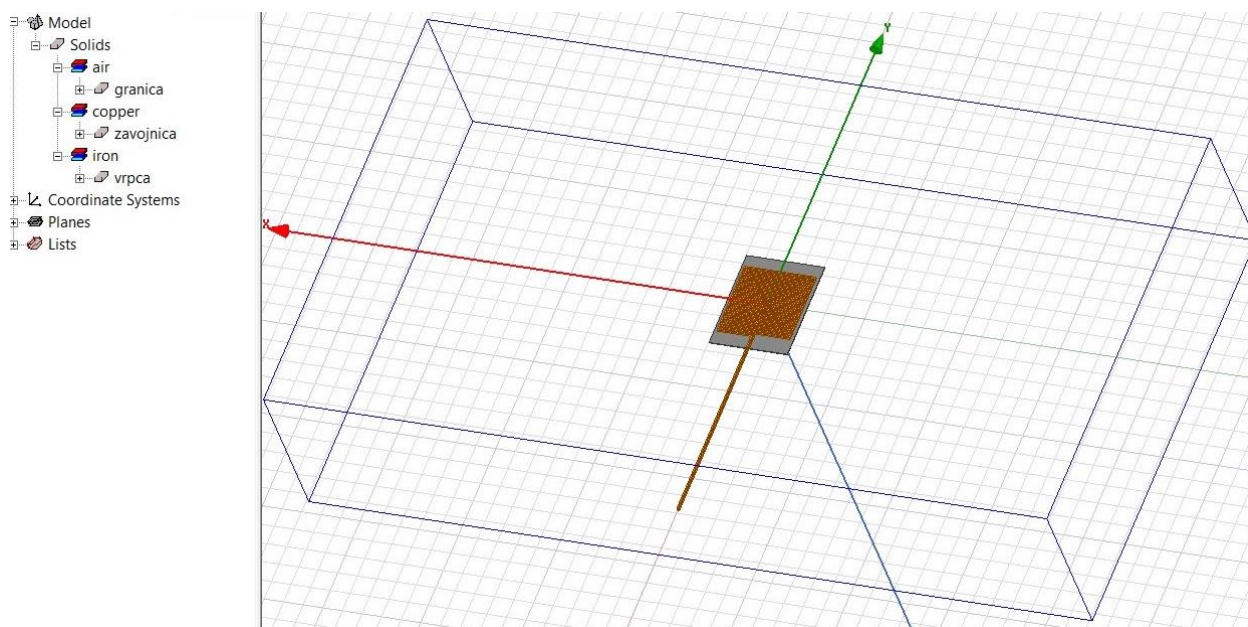
Kao materijal od kojeg su napravljene zavojnice koristi se bakar. Potrebno je promijeniti svojstvo zavojnica jer one ne mogu nikako biti vakuum. Odabirom geometrije koja odgovara zavojnici, u prostoru pored prozora *Project Manager*, desnim klikom odabire se opcija *Assign Material*. Otvara se prozor, slika 4.20., s mogućnostima odabira materijala koji je više prikladniji od vakuuma, u ovom slučaju bakar. Program ima veliku bazu podataka s gotovo svim materijalima, a ukoliko određeni materijal nije pronađen, može se ručnim unosom parametara unijeti u bazu podataka (opcija *Add Material* na slici 4.20.).



Slika 4.20. Odabir materijala zavojnice u bazi podataka programa

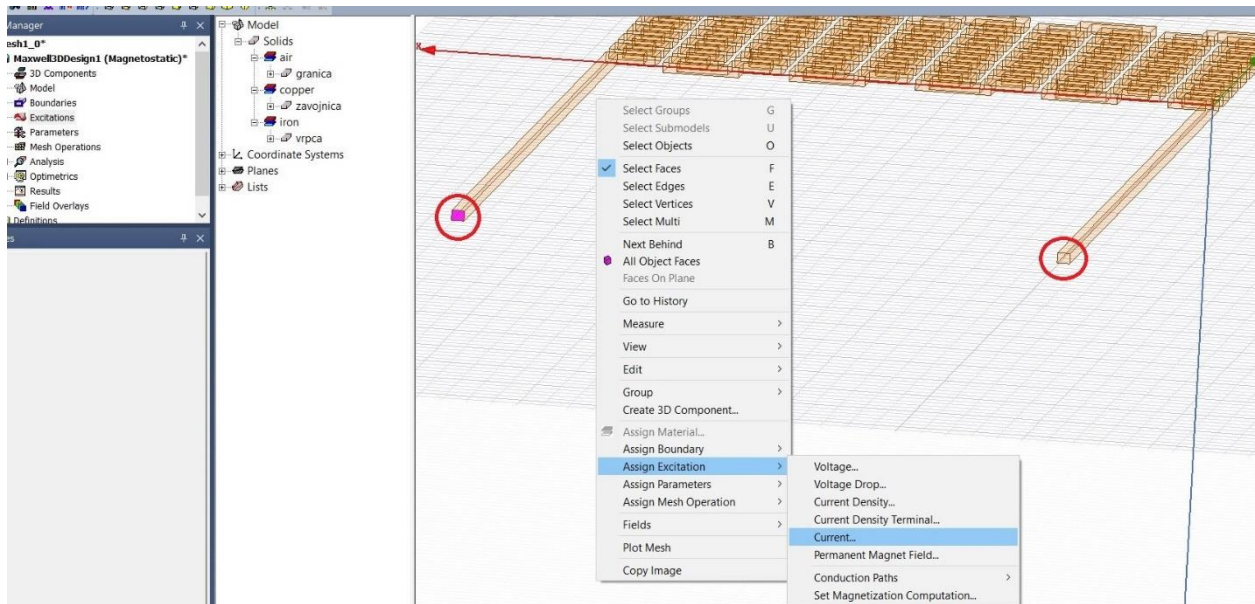
Na isti se način i za granicu i metalnu vrpcu definira materijal. Kao materijal od kojeg se sastoji metalna vrpca uzima se željezo (engl. *iron*), relativne permeabilnosti 4000. Granici, unutar koje se promatra rad senzora, dodjeljuju se svojstva zraka (engl. *air*) što je puno prikladnije nego vakuum. Zrakom je ispunjen cijeli prostor prikazan slikom 4.19. između senzora i pravokutnika koji predstavlja granicu unutar koje se nalazi senzor. Slika 4.21. predstavlja potpunu geometriju sa

svim zadanim materijalima vidljivim u lijevom kutu slike te prikazuje u potpunosti završenu geometriju senzora, potrebnih priključnica i metalne vrpce u definiranim graničnim uvjetima. Zbog lakšeg snalaženja i prezentnijeg izgleda nacrtanim geometrijama dodijeljene su odgovarajuće boje.



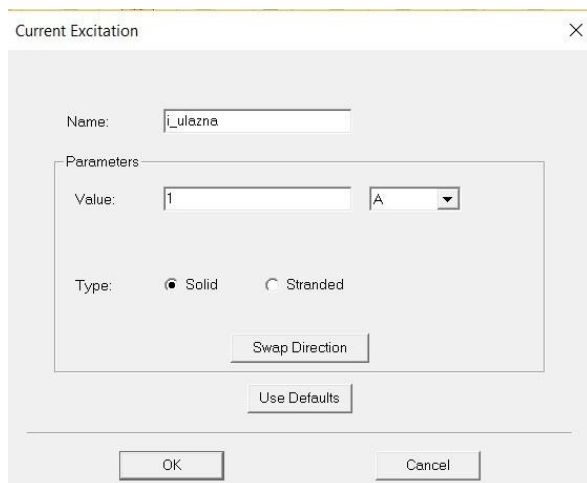
Slika 4.21. Završena geometrija i prikaz dodijeljenih materijala pojedinim strukturama

Nakon dodijele graničnih svojstava i materijala, preostaje još dodijeliti izvor polja na površinama priključnica senzora koje se nalaze na površini vanjske granice. Kako bi se mogao dodijeliti izvor potrebno je odabrati površinsko označavanje objekta. Površinsko označavanje moguće je odabrati pritiskom slova f unutar programa ili odabrati naredbu *Select Faces* ukoliko se u prostoru koordinatnih osi pritisne desni klik miša. To je potrebno napraviti za slučaj sve četiri topologije i postupak je isti za svaki tip topologije. Za primjer kako dodati izvore odabrana je mrežasta topologija. Slika 4.22. prikazuje postupak dodjele izvora na priključnici senzora koja se nalazi na površini vanjske granice. Površinsko označavanje omogućuje odabir samo površine senzora koja se nalazi na granici. Potrebno je odabrati navedenu malu površinu senzora (označeno crvenim krugom na slici 4.20.) i kako je prikazano slikom (*Assign Excitation* \rightarrow *Current*) dodijeliti iznos struje koja prolazi zavojnicom. Bez te struje ne bi se moglo doći do vrijednosti induktiviteta zavojnice koji se računa u programu primjenom jednadžbi i matrica.

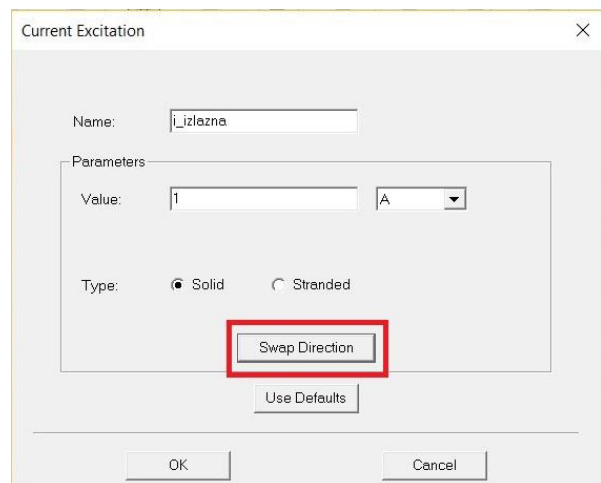


Slika 4.22. Dodjela izvora polja

Odabirom naredbe *Current* otvara se prozor u kojem se zadaje iznos potrebne struje koja prolazi kroz zavojnicu. Potrebno je dodati dva izvora jer se senzor sastoji od dvije priključnice. Prilikom dodjele izvora jedan izvor mora biti pozitivan, a drugi negativan, tj. kroz jednu priključnicu struja treba ulaziti, a kroz drugu izaći. Na isti način se unose parametri i jednog i drugog izvora, prikazano slikama 4.23. i 4.24.

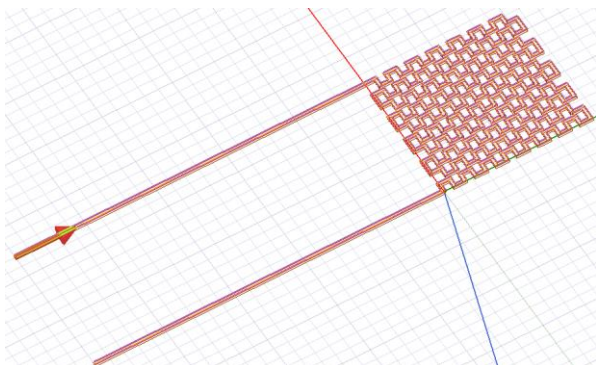


Slika 4.23. Unos parametara izvora, pozitivan smjer

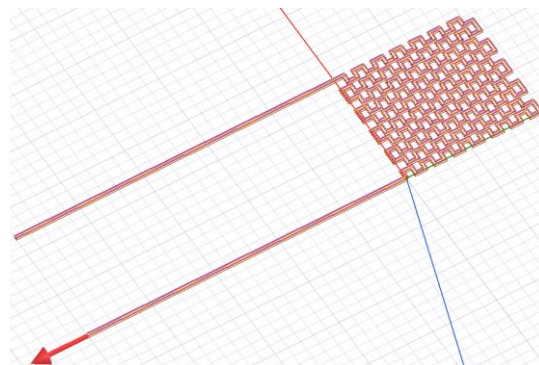


Slika 4.24. Unos parametara izvora, negativan smjer

Kako bi se dobio suprotan smjer na drugom kraju priključnice senzora potrebno je prilikom unosa i definiranja naziva izvora promijeniti smjer odabirom *Swap Direction*, naznačeno na slici 4.24.



Slika 4.25. Struja ulazi kroz priključnicu



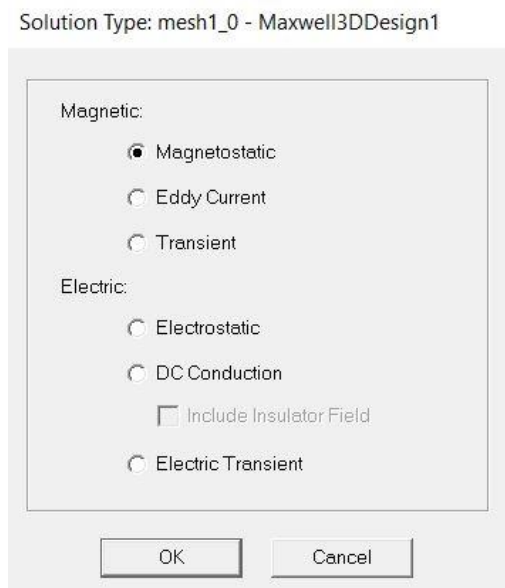
Slika 4.26. Struja izlazi kroz priključnicu

Slike 4.25. i 4.26. prikazuju struju kako ulazi kroz priključnicu, teče namotima senzora i izlazi kroz priključnicu. U *Project Menager*-u su svi izvori vidljivi nakon unosa i ukoliko se želi mijenjati iznos struje, to se obavlja kroz *Project Menager*.

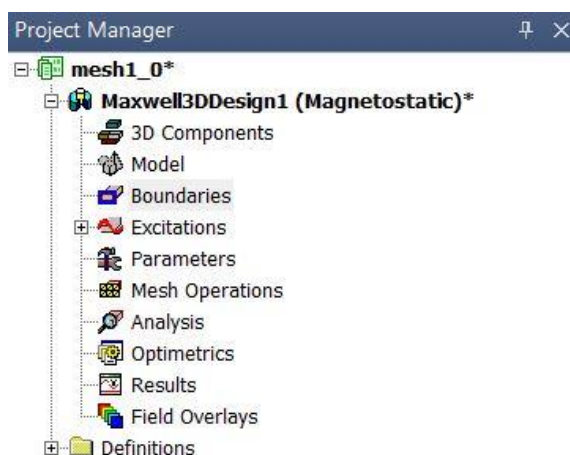
Dodavanje izvora predstavlja zadnji korak vezan za topologije senzora. Prije pokretanja i obrade rezultata simulacije, potrebno je proći još nekoliko koraka što će biti objašnjeno u slijedećem potpoglavlju.

4.4. Postavke i pokretanje simulacije

Prije pokretanja simulacije potrebno je unutar ANSYS Maxwell programa definirati i odrediti dodatne postavke simulacija. Već ranije je bilo potrebno odabrati vrstu dizajna (*Maxwell 3D Design*). Nakon definiranja materijala, granica i izvora potrebno je odabrati metodu rješavanja (engl. *Solution type*), odabirom *Maxwell 3D* → *Solution type*, nakon čega se otvara prozor prikazan slikom 4.27., gdje treba odabrati magnetostatsku metoda rješavanja problema. Slikom 4.28. prikazan je *Project Menager*, s parametrima na koje treba obratiti pozornost. Da bi se simulacija mogla provesti potrebno je još u *Project Menager*-u unijeti postavke za *Parameters*, *Analysis* i *Optimetrics*. Rezultati simulacija vidljivi su u *Results*.

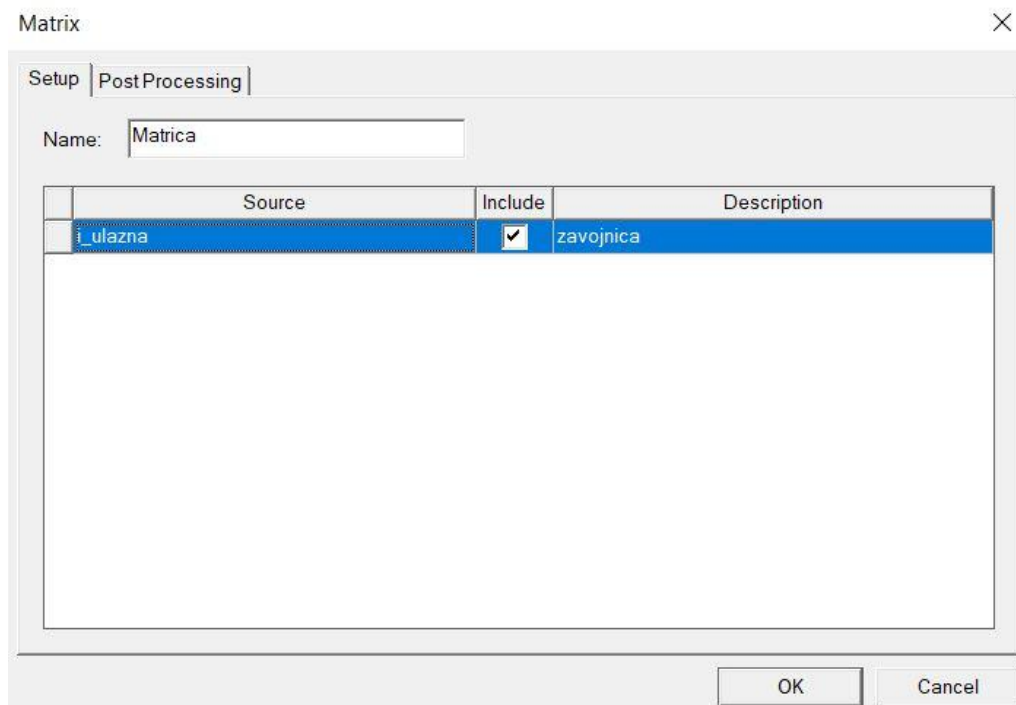


Slika 4.27. Odabir vrste simulacije



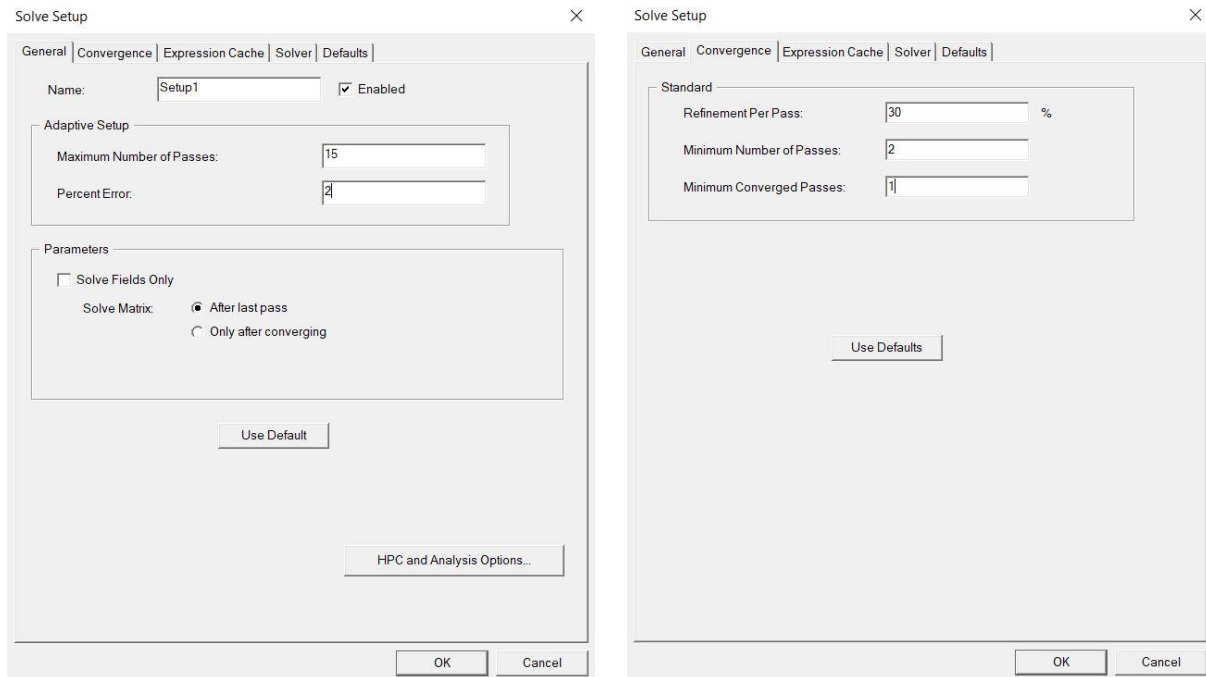
Slika 4.28. Parametri simulacije

Prvo što treba napraviti je podesiti, odnosno definirati matricu čija je svrha računanje induktiviteta. Nakon što se odabere *Parameters* prikazano na slici 4.28. ili odabirom *Maxwell 3D* → *Parameters* → *Assign* → *Matrix* otvara se prozor koji omogućava stvaranje matrice. Potrebno je odabrati izvor koji je već definiran (*i_ulazna*, slika 4.23) čime se kreira matrica. (Slika 4.29.)



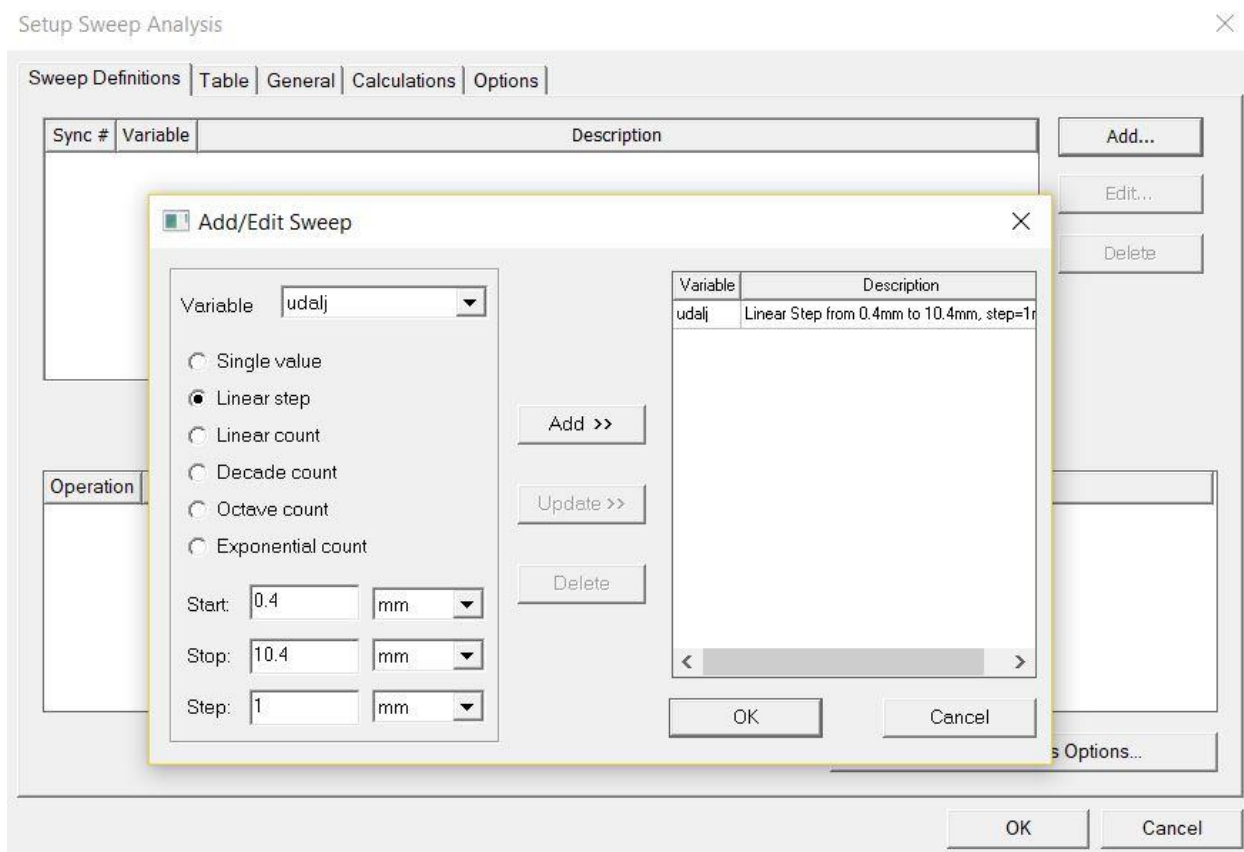
Slika 4.29. Odabir parametara za matricu

Nakon definiranja matrice, potrebno je podesiti *Analysis*. Odabirom *Analysis* sa slike 4.28. ili *Maxwell 3D* → *Analysis Setup* → *Add Solution Setup* definira se način provođenja simulacije. U novootvorenom *Solver Setup* prozoru potrebno je promijeniti iznos *Number of Passes*. Kako bi rezultati bili točniji i simulacija preciznija dovoljno je taj iznos povećati s 10 na 15. Već ranije je definirano da će pogreška simulacije biti 2%, a to se također mora podesiti u prozoru prikazan slikom 4.30. Postavke su za sve četiri topologije jednake. Osim navedenog, sve ostale vrijednosti ostaju kako ih je sam program zadao po definiciji.



Slika 4.30. Parametriranje simulacije

Zadatak simulacije je prikazati kako se pomicanje metalne vrpce odražava na vrijednost induktiviteta zavojnice. Potrebno je prikazati rezultate ovisnosti induktiviteta o pomicanju i mijenjanju položaja metalne vrpce. Već ranije je parametarski definirana varijabla *udalj* koja će omogućiti pomicanje metalne vrpce. Kako bi se parametarski provela simulacija potrebno je odabrati *Optimetrics* na slici 4.28. ili odabrati na alatnoj traci *Maxwell 3D* → *Optimetrics Analysis* → *Add Parametric*. Nakon toga otvara se novi prozor koji nam omogućuje unos i odabir parametara čiju ovisnost želimo promatrati vidljivo na slici 4.31. Za sve četiri topologije postupak je identičan. Unutar prozora na slici 4.31. unutar *Sweep Definitions* odabirom naredbe *Add* omogućen je odabir između svih varijabli koje su unesene parametarski. Potrebno je odabrati varijablu *udalj* jer je tom varijablom definiran razmak između zavojnice i metalne vrpce. Uz to potrebno je odabrati način kako će ta udaljenost biti prikazana. Odabire se *Linear step*.



Slika 4.31. Raspon pomicanja metalne trake zadan parametarski

Odabirom opcije *Linear step* omogućen je unos početne udaljenosti metalne vrpce i krajnje udaljenosti. Za početnu udaljenost nužno je staviti vrijednost 0,4 mm kako ne bi došlo do preklapanja geometrija zavojnice i vrpce. Ukoliko dođe do preklapanja simulacija se neće izvršiti valjano. Vrijednost 0,4 mm zapravo je udaljenost od 0 mm između zavojnice i vrpce jer je debljina zavojnice 0,4 mm. Krajnja udaljenost (*Stop*) zato mora biti 10,4 mm jer se promatra razmak do 10 milimetara između zavojnice i vrpce. *Step* predstavlja broj koraka unutar jedne simulacije. Postavlja se na vrijednost od 1 mm što znači da će se zabilježiti i izračunati vrijednosti induktiviteta za svaki milimetar od 0,4 do 10,4. Treba napomenuti da se unutar naredbe *Optimetrics* može postaviti više različitih parametarskih izračuna. Nakon što se unesu i potvrde željene vrijednosti, unutar prikazanog prozora na slici 4.31., pod naredbom *Table* vidljivi su svi koraci za koje udaljenosti će se računati induktivitet. Prije zatvaranja prozora pod naredbom *Options* potrebno je označiti kvačicom *Save Fields And Mesh* što će omogućiti čuvanje rezultata dobivenih polja i mreženja simulacije u posebnoj mapi rezultata.

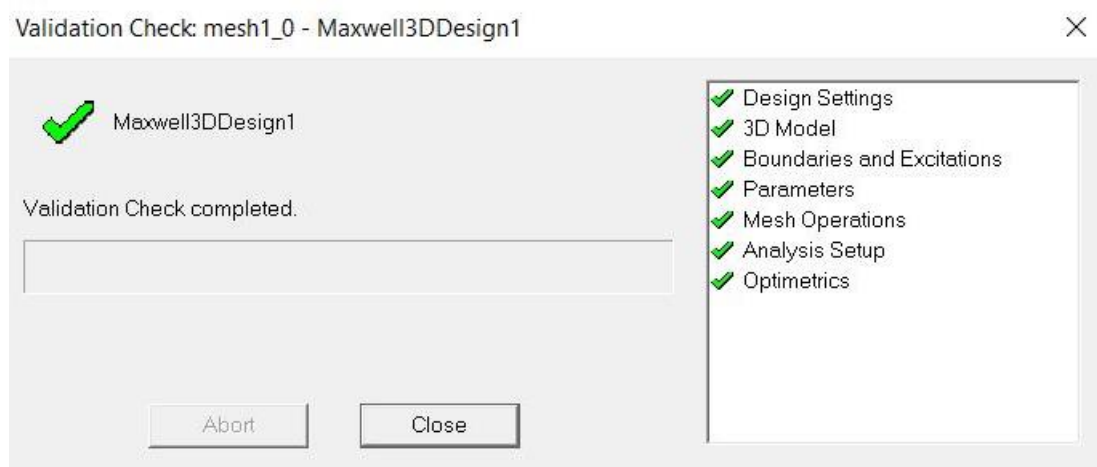
Nakon što je sve navedeno obavljeno, prije pokretanja same simulacije, potrebno je provjeriti je li sve s geometrijom i postavkama simulacije uredno. Unutar ANSYS Maxwell programa postoji

opcija koja omogućava validaciju cijelog projekta. Slika 4.32. prikazuje navedenu naredbu, naznačeno crvenom bojom. Validacija se može provesti i odabirom slijedećih naredbi na alatnoj traci: *Maxwell 3D* → *Validation Check*.



Slika 4.32. Provjera svih parametara simulacije

Ukoliko je sa simulacijom sve uredi prikazat će se slijedeći prozor vidljiv na slici 4.33. Ukoliko nešto nije dobro pokazat će se pogreška i bit će naznačeno koji od parametara vidljiv na slici 4.33. nije dobro definiran ili nacrtan. Uz to, u prostoru *Message Menager*-a, ispisat će se sve trenutne pogreške. Sve dok ima pogrešaka simulacija se neće moći pokrenuti. Nakon što je validacija uspješno provedena, pokreće se simulacija, odabirom naredbe naznačeno plavom bojom na slici 4.32 ili odabirom: *Maxwell 3D* → *Analyze All*.

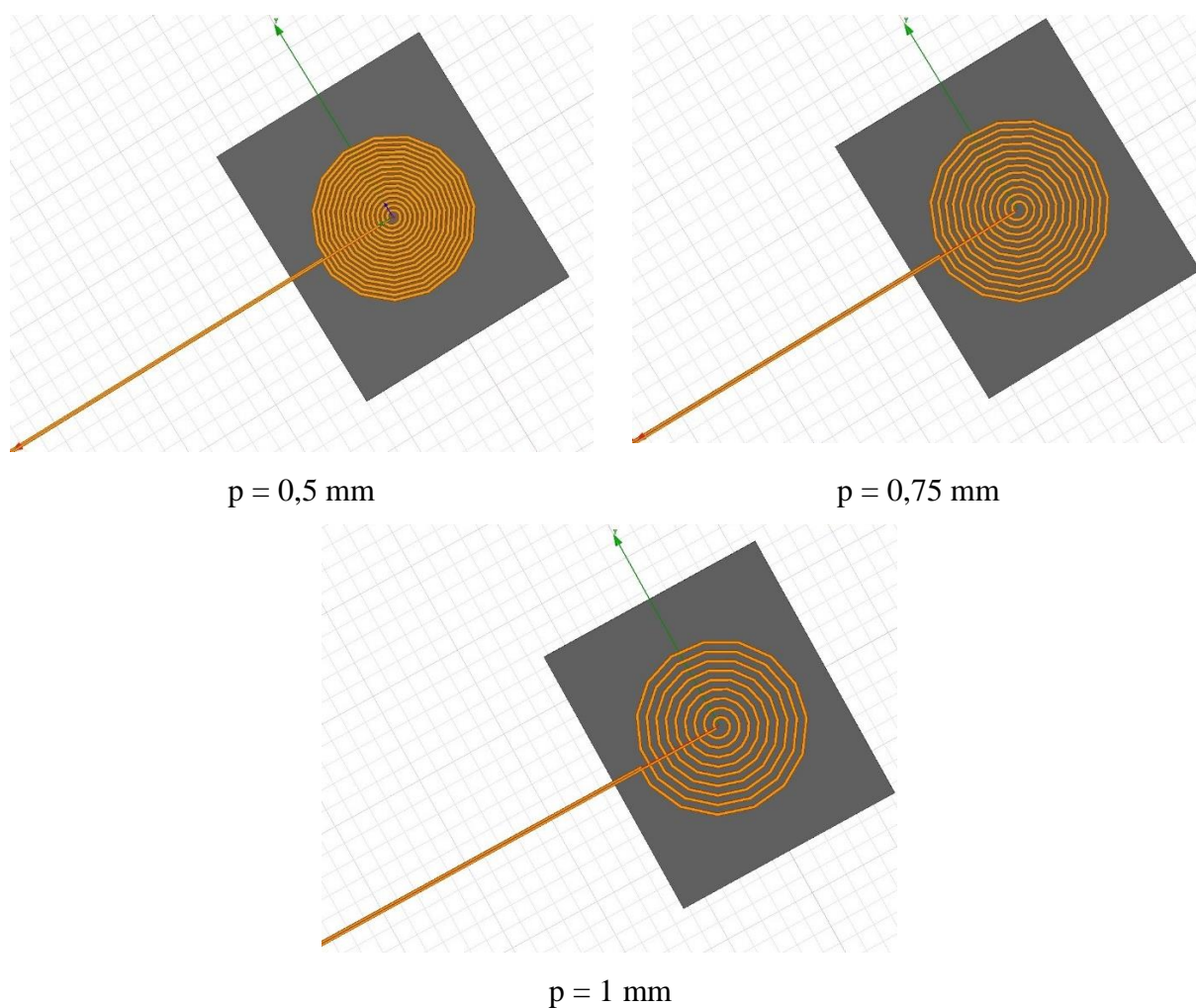


5. SIMULACIJE I ANALIZA DOBIVENIH REZULTATA

U ovom poglavlju potrebno je izvršiti simulacije napravljenih geometrija senzora. Osim same simulacije ovdje je potrebno obaviti i optimiranje izvedbe senzora što će kao rezultat dati optimalnu konstrukciju senzora.

Nakon provedene i završene simulacije svi potrebni rezultati vidljivi su u *Project Manager*-u pod *Results*. Zahvaljujući parametarskom zadavanju vrijednosti pomaka metalne vrpce, nakon završene simulacije dobivene su vrijednosti induktiviteta svih topologija u ovisnosti o udaljenosti senzora od metalne vrpce. Rezultati će biti prikazani posebno za sve četiri topologije, a kasnije će se usporediti sve topologije i dati valjana usporedba.

Prva simulirana topologija bila je kružna topologija planarnog senzora. Na slici 5.1, prikazane su sve tri topologije kružne zavojnice s različitim udaljenostima između namota i s različitim brojem namota kako bi se zadržala jednaka dimenzija senzora.



Slika 5.1. Prikaz kružnih topologija senzora za različiti udaljenost između zavoja

Tijekom simulacije bilo je potrebno pomicati metalnu vrpce od udaljenosti 0 mm do 10 mm. Neke od tih udaljenosti prikazane su slikama 5.2., 5.3. i 5.4., na primjeru kružne topologije s međusobnom udaljenosti između zavoja 0,75 mm. Postupak je isti i za ostale topologije s različitom udaljenosti između zavoja.



Slika 5.2. Udaljenost senzora i metalne vrpce 0 mm



Slika 5.3. Udaljenost senzora i metalne vrpce 5 mm



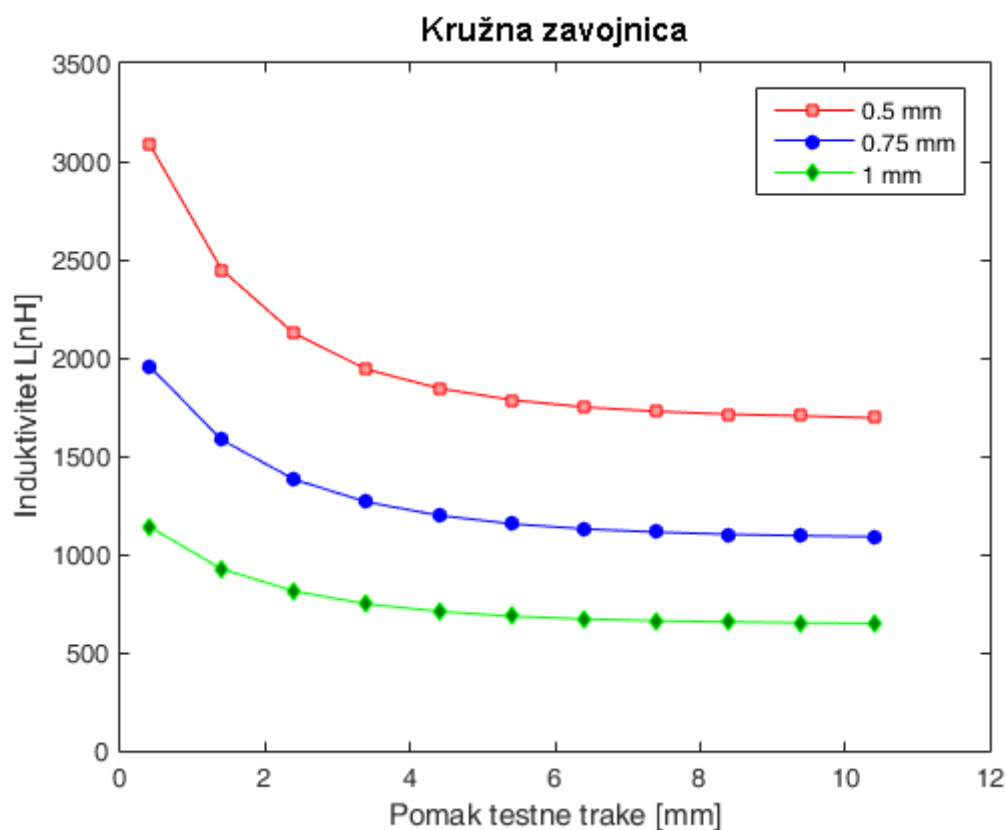
Slika 5.4. Udaljenost senzora i metalne vrpce 10 mm

Za svaku udaljenost izračunata je vrijednost induktiviteta. Vrijednosti su prikazane tablicom 5.1. Do podataka iz tablice došlo se odabirom: *Maxwell 3D* → *Results* → *Create Magnetostatic Report* → *Data Table*. Iz tablice možemo zaključiti da kružna zavojnica s najmanjom udaljenosti između zavoja ($p = 0,5$ mm) ima najveće vrijednosti induktiviteta, što je i očekivano jer tada senzor ima najveći broj zavoja i najosjetljiviji je na metalnu vrpce. Vrijednosti p , udaljenost između zavoja senzora, odabrane u ovom radu jasno utječu na induktivitet, ali ne utječu značajno na oblik funkcije koja predstavlja ovisnost induktiviteta o udaljenosti, tj. pomaku. Oblik je isti samo su vrijednosti

induktiviteta manje. Slikom 5.5. prikazana je ovisnost induktiviteta kružne topologije zavojnice senzora o udaljenosti metalne trake.

Tablica 5.1. Vrijednosti dobivenih induktiviteta za kružnu zavojnicu

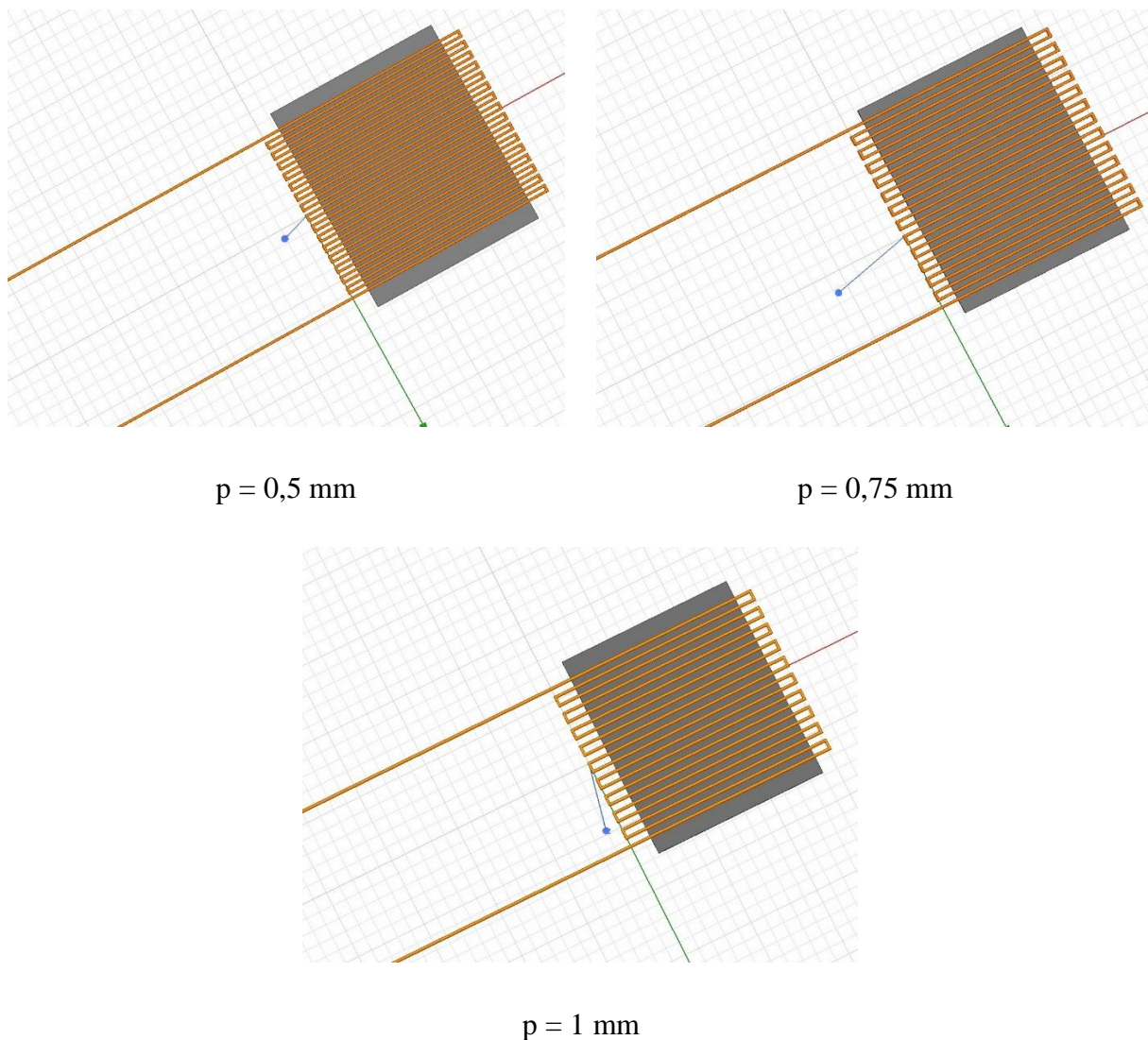
| Udaljenost [mm] | L [nH] za p = 0,5 | L [nH] za p = 0,75 | L [nH] za p = 1 |
|-----------------|-------------------|--------------------|-----------------|
| 0 | 3090,46 | 1957,29 | 1140,64 |
| 1 | 2448,49 | 1582,39 | 925,55 |
| 2 | 2123,62 | 1381,02 | 812,33 |
| 3 | 1941,23 | 1266,1 | 746,98 |
| 4 | 1844,69 | 1197,9 | 709,22 |
| 5 | 1785,68 | 1155,06 | 684,94 |
| 6 | 1749,18 | 1129,12 | 671 |
| 7 | 1727,43 | 1112,98 | 661,47 |
| 8 | 1712,83 | 1101,68 | 655,83 |
| 9 | 1704,58 | 1094,63 | 651,33 |
| 10 | 1694,15 | 1089,28 | 648,28 |



Slika 5.5. Ovisnost induktiviteta kružne zavojnice o udaljenosti metalne (testne) vrpce

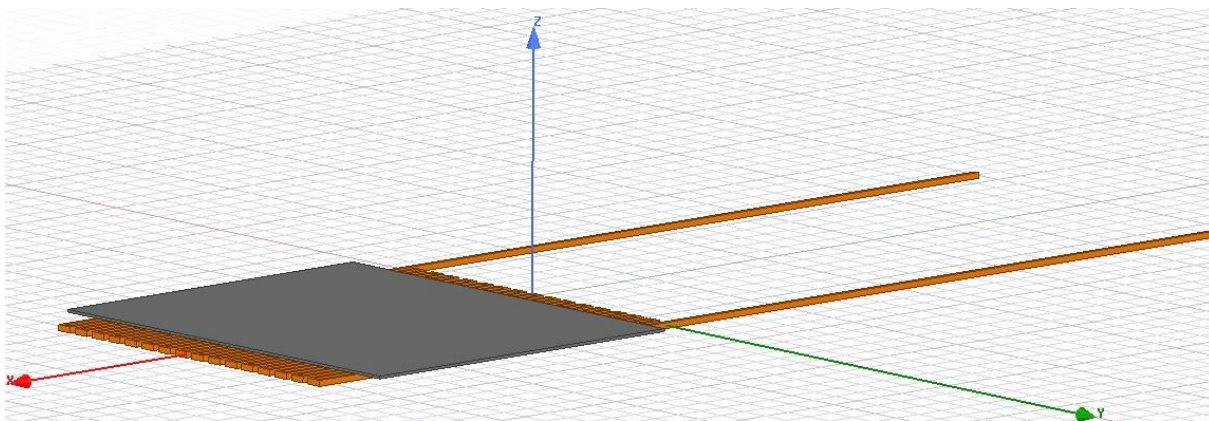
Prikazane ovisnosti induktiviteta o udaljenosti metalne vrpce prikazuju izrazito dobre rezultate. Naime, osjetljivost senzora je i nakon 10 mm zadovoljavajuća. Na grafovima je primjetno da kružna zavojnica do udaljenosti od 5 mm ima najbolju osjetljivost. Nakon 5 milimetara, može se reći, da vrijednosti induktiviteta poprimaju relativno konstantan iznos. Najpreciznija topologija od navedene tri topologije je kružna topologija s udaljenosti između zavoja namota od 0,5 milimetara. Ona pokazuje najveću osjetljivost i na udaljenostima manjim od 5 milimetara i na većim udaljenostima. Razlog tome je veći broj zavoja. Za kružnu topologiju zavojnice, smanjenje udaljenosti između zavoja, povećava broj namota. Kako bi dimenzije senzora ostalih topologija ostale iste, a zbog povećanja udaljenosti p između zavoja, morao se smanjiti broj namota što je smanjilo i vrijednost induktiviteta. Može se zaključiti da ukoliko primjena senzora ne zahtjeva udaljenosti veće od 10 mm, zahvaljujući dobivenim rezultatima, može se koristiti bilo koja od navedene tri topologije, jer svaka za navedenu udaljenost daje dostatnu vrijednost promjene induktiviteta i sensor će, neovisno koliki razmak između zavoja bio, valjano reagirati na pomak metalnog objekta. Svakako se preporuča korištenje topologija s najvećom gustoćom bakrenih namota za najbolje performanse senzora. Kao što je već rečeno, koju topologiju odabrati, jako ovisi o potrebnoj primjeni senzora. Svakako valja napomenuti da su simulirani senzori jako malih dimenzija što također utječe na osjetljivost. Veći senzori s većim brojem zavoja i velikom gustoćom namota, imat će još veći raspon mjerenja. U svrhu testiranja toga, prilikom probnih simulacija i razvoja topologije, prilikom promijene razmaka p između namota, nije se vodilo računa o dimenzijama senzora. To znači da se nije smanjivao broj namota s povećanjem udaljenosti između zavoja. Rezultati nisu bili valjani. Dobili su se rezultati takvi da je sensor s najmanjom gustoćom namota, i u ovom slučaju najmanjih dimenzija, pokazao najlošiju osjetljivost. To je dovelo do zaključka da i dimenzije senzora uvelike utječu na njegovu osjetljivost.

Slijedeća promatrana topologija bila je meandar topologija. Kružna i kvadratna topologija pripadaju spiralnim vrstama topologije i relativno su sličnih karakteristika, što nije slučaj za meandar i mrežastu topologiju. Kod meandar topologije, također su testirane i simulirane tri topologije s različitim udaljenostima između zavoja. Na slici 5.6, prikazane su sve tri topologije meandar zavojnice s različitim udaljenostima između namota i s različitim brojem namota kako bi se zadržala jednaka dimenzija senzora. Može se zaključiti da kao i kod kružne topologije s porastom udaljenosti između zavoja treba smanjiti broj namota. Analiza simulacije prikazat će se kao i za kružnu topologiju.

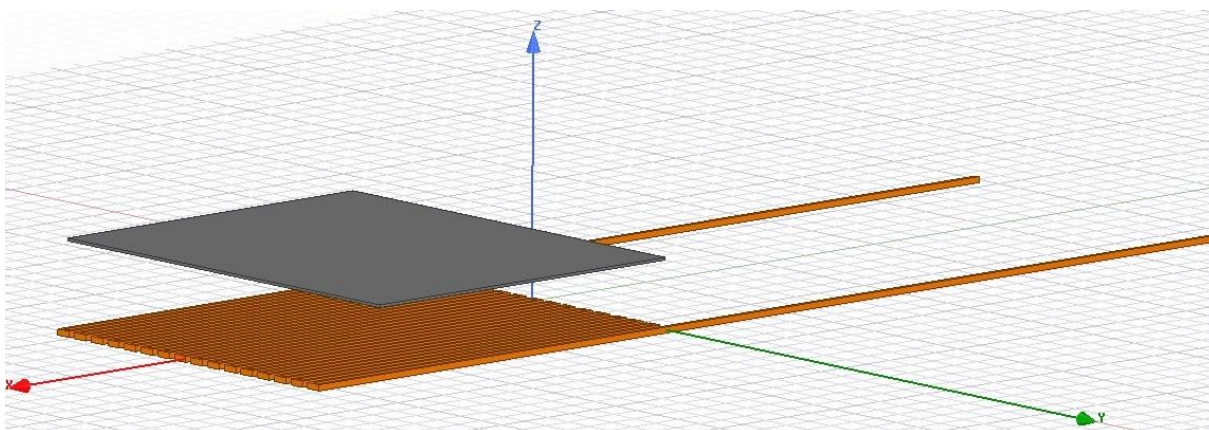


Slika 5.6. Prikaz meandar topologija senzora za različiti udaljenost između zavoja

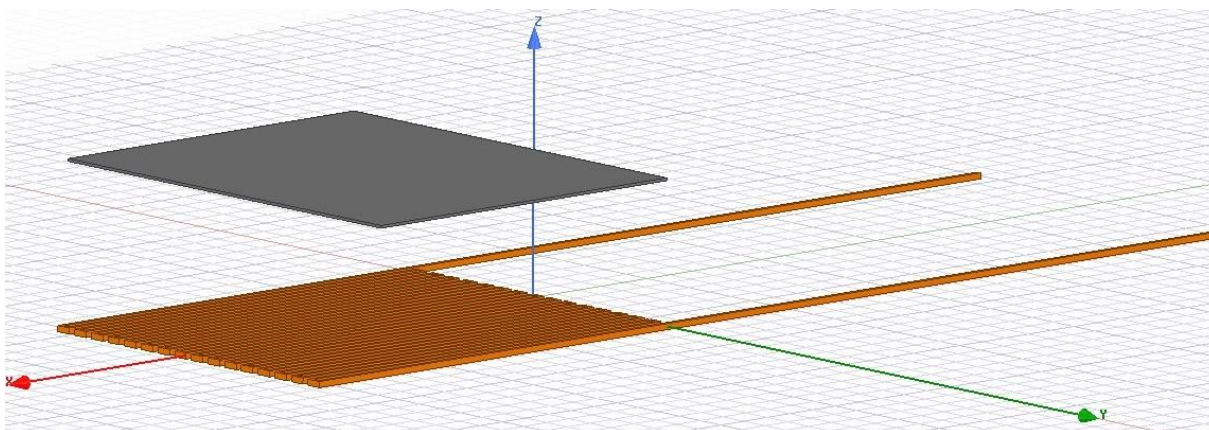
Tijekom simulacije bilo je potrebno pomicati metalnu vrpce od udaljenosti 0 mm do 10 mm. Neke od tih udaljenosti prikazane su slikama 5.7., 5.8. i 5.9., na primjeru meandar topologije s međusobnom udaljenosti između zavoja 0,5 mm. Postupak je isti i za ostale topologije s različitom udaljenosti između zavoja. Nakon provedene simulacije za sve tri topologije i prije daljnjeg komentiranja rezultata, rezultati će biti prikazani tablicom i grafom koji prikazuje ovisnost induktiviteta zavojnice o udaljenosti metalne vrpce.



Slika 5.7. Udaljenost senzora i metalne vrpce 0 mm



Slika 5.8. Udaljenost senzora i metalne vrpce 5 mm

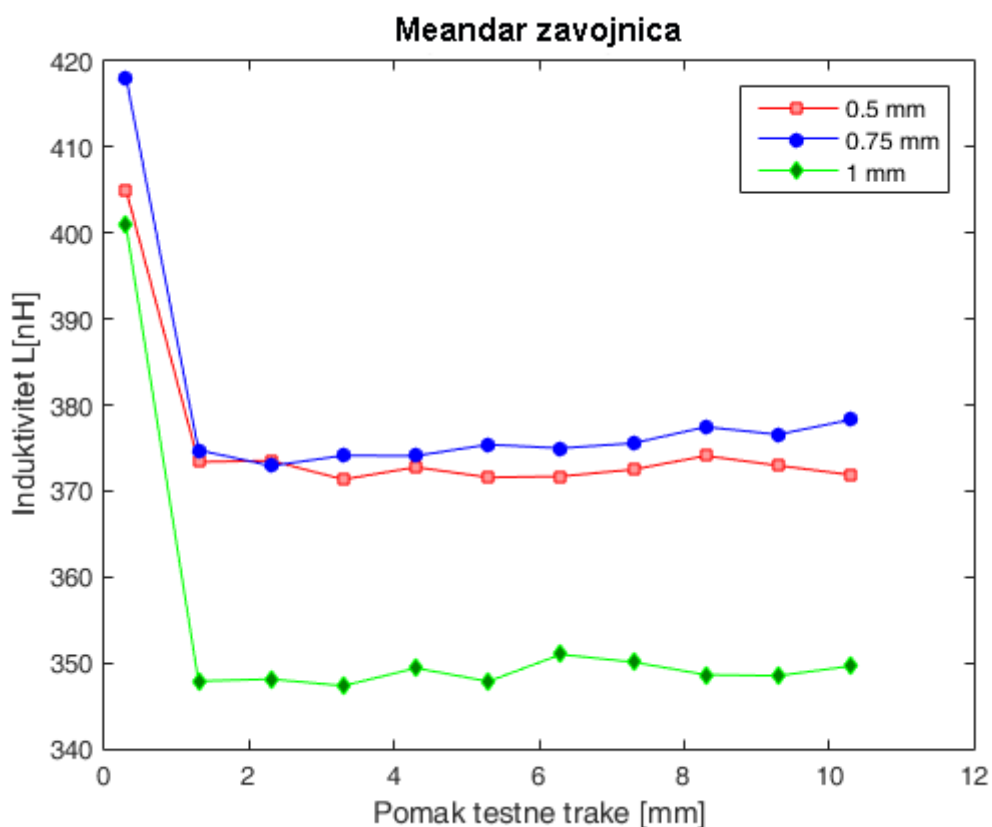


Slika 5.9. Udaljenost senzora i metalne vrpce 10 mm

Dobiveni rezultati simulacije prikazani su tablicom 5.2. Potrebno je napomenuti da meandar topologija ne pripada u vrstu spiralnih topologija, samim time i rezultati su nešto drugačiji. Iako je očekivani rezultat bio da će i ova topologija senzora najveću osjetljivost imati kada je razmak između zavoja najmanji od 0,5 milimetara, to nije slučaj. Iako topologije s najmanjim razmakom imaju i najveći broj namota (16 namota), topologija čija je udaljenost između zavoja 0,75 milimetara i broj namota 13, pokazala se kao najbolja od ponuđene tri topologije.

Tablica 4.3. Vrijednosti dobivenih induktiviteta za meandar zavojnicu

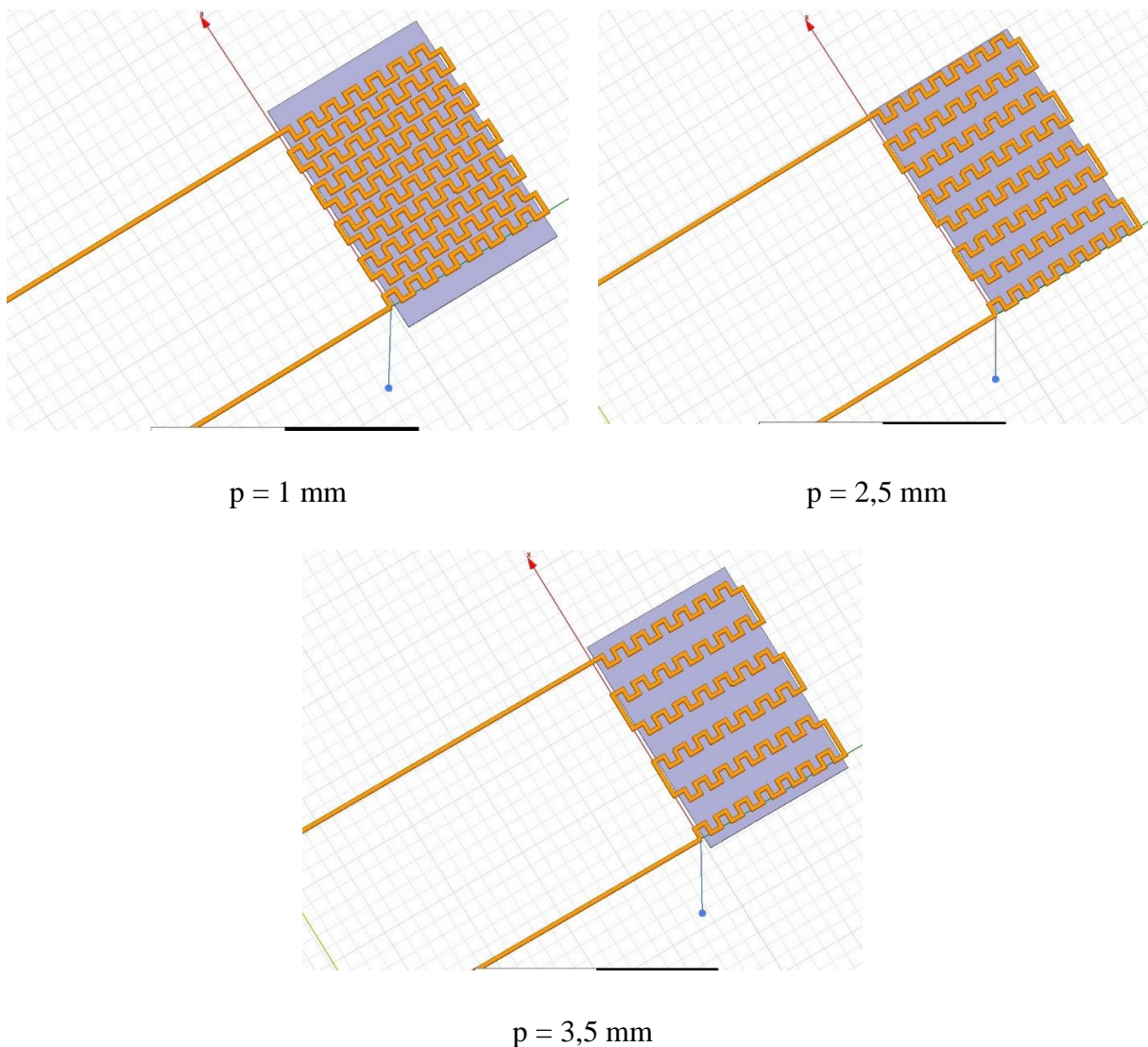
| Udaljenost [mm] | L [nH] za p = 0,5 | L [nH] za p = 0,75 | L [nH] za p = 1 |
|-----------------|-------------------|--------------------|-----------------|
| 0 | 405,04 | 418,13 | 400,91 |
| 1 | 373,37 | 374,75 | 347,87 |
| 2 | 373,52 | 372,92 | 348,1 |
| 3 | 371,33 | 374,11 | 347,32 |
| 4 | 372,76 | 374,08 | 349,39 |
| 5 | 371,57 | 375,39 | 347,83 |
| 6 | 371,69 | 374,97 | 350,97 |
| 7 | 372,49 | 375,55 | 350,08 |
| 8 | 374,08 | 377,44 | 348,61 |
| 9 | 372,95 | 376,56 | 348,49 |
| 10 | 371,87 | 378,29 | 349,62 |

**Slika 5.10.** Ovisnost induktiviteta meandar zavojnice o udaljenosti metalne (testne) vrpce

Meandar zavojnica, u odnosu na kružnu, ima znatno niži raspon mjerenja, te nakon otprilike 2 milimetra induktivitet poprima relativno konstantnu vrijednost. Nakon velikog pada vrijednosti

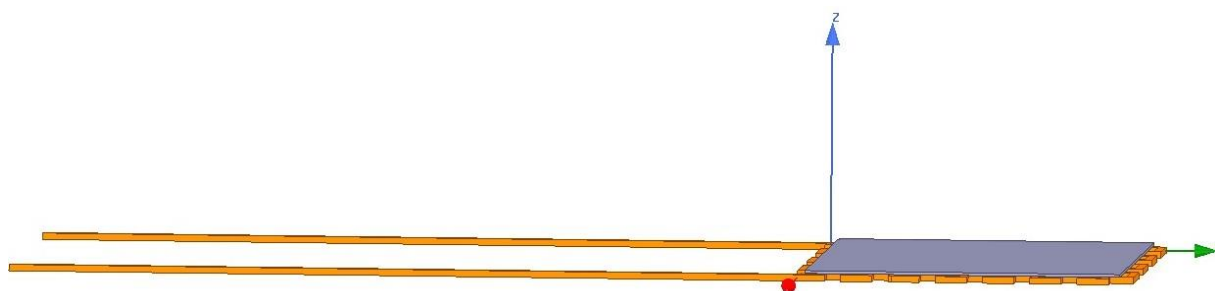
induktiviteta, poslije udaljenosti od 2 milimetra, postoje nekakva odstupanja, nagla povećanja ili smanjenja vrijednosti induktiviteta. Te vrijednosti nisu velike pa se mogu uzeti kao približno jednake. Kako nakon 2 milimetra mjernog dometa nema neke značajnije promijene u induktivitetu, ova topologija služi za senzore koji će svoju primjenu imati samo na jako malim udaljenostima. Iako su i tada, za razliku od kružne topologije, vrijednosti induktiviteta i do 7 puta manje, što znači i da na malim udaljenostima senzori s ovom topologijom mogu imati problema pri detekciji predmeta. Ovaj tip zavojnice za udaljenost između zavoja $p = 1$ mm ima najniži raspon mjerenja. Najoptimalnije je za meandar topologiju koristiti zavojnicu koja ima razmak između zavoja senzora 0,75 milimetra jer se simulacijom uviđa da tada meandar tip zavojnice ima najveću vrijednost induktiviteta i najveći raspon mjerenja. Odnos broja namota i udaljenosti između zavoja za ovaj tip topologije ne znači da će smanjenjem broja namota indukcija biti manja. Najčešće, u praksi, bolje performanse senzora s meandar zavojnicom mogu se dobiti povećanjem broja zavoja, ali tu postoji mogućnost smanjenja osjetljivosti. To bi moglo biti posljedica međuindukcije, koja je posljedica uzajamnog djelovanja bakrenih namota čiji broj raste kako područje postaje gušće s većim brojem zavoja. Može se primijetiti da su promjene induktiviteta proporcionalne samoindukciji planarne zavojnice, pa tu vrijednost treba maksimizirati da se optimizira osjetljivost na pomak.

Nakon detaljne analize meandar zavojnice, treba provjeriti i kako će se u istim uvjetima ponašati mrežasta topologija, koja je geometrijski također različita od najčešće korištenih spiralnih topologija (kružna, kvadratna, pravokutna). Kako je, geometrijski, mrežasta topologija slična meandar topologiji samo s još dodatnim preinakama u geometriji, za očekivati je rezultate slične meandar topologiji. Kod mrežaste topologije, također su testirane i simulirane tri topologije s različitim udaljenostima između zavoja. Te udaljenosti su nešto veće nego kod ostale tri topologije, a jedan od razloga je jednostavnija proizvodnja. Na slici 5.11, prikazane su sve tri topologije mrežaste zavojnice s različitim udaljenostima između namota i s različitim brojem namota kako bi se zadržala jednaka dimenzija senzora. Također se zaključuje da kao i kod kružne i meandar topologije s porastom udaljenosti između zavoja treba smanjiti broj namota. Analiza simulacije prikazat će se kao i za kružnu i meandar topologiju, ali s većim udaljenostima između zavoja (1 mm, 2,5 mm i 3,5 mm). Svi rezultati bit će prikazani tablicom i grafom ovisnosti induktiviteta o udaljenosti metalne trake.

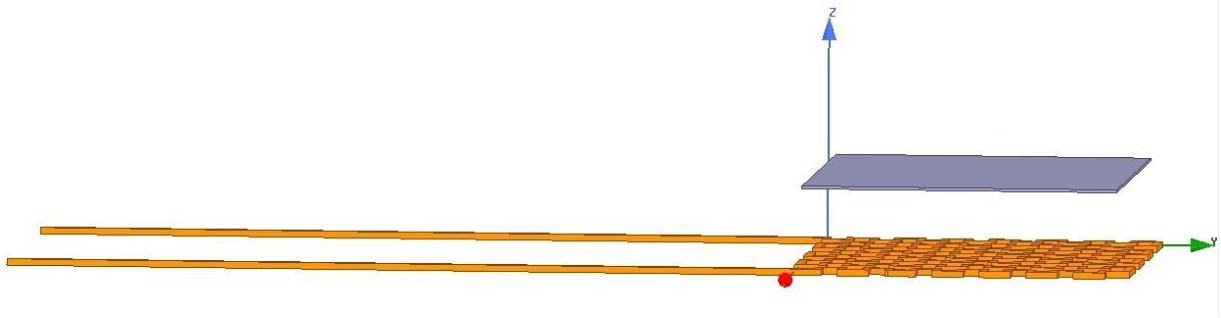


Slika 5.11. Prikaz mrežaste topologija senzora za različiti udaljenost između zavoja

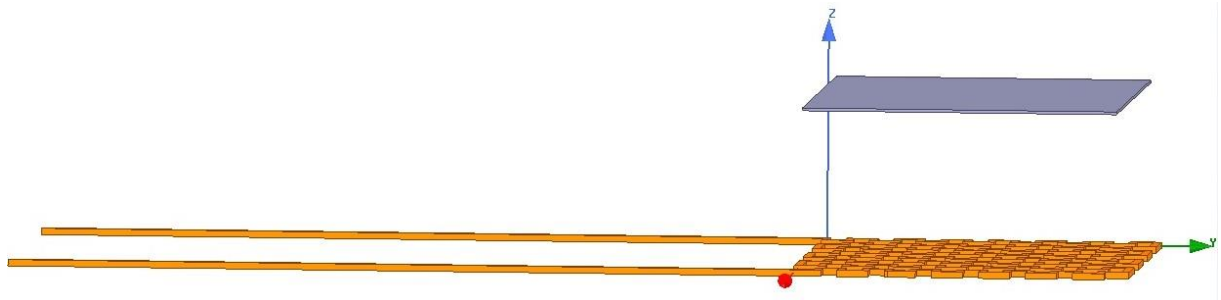
Kao i u prijašnjim primjerima potrebno je napraviti simulaciju gdje se metalna vrpca udaljava od senzora. Slike 5.12., 5.13. i 5.14. prikazuju početnu, srednju i krajnju udaljenost metalne vrpce od senzora.



Slika 5.12. Udaljenost senzora i metalne vrpce 0 mm



Slika 5.13. Udaljenost senzora i metalne vrpce 5 mm



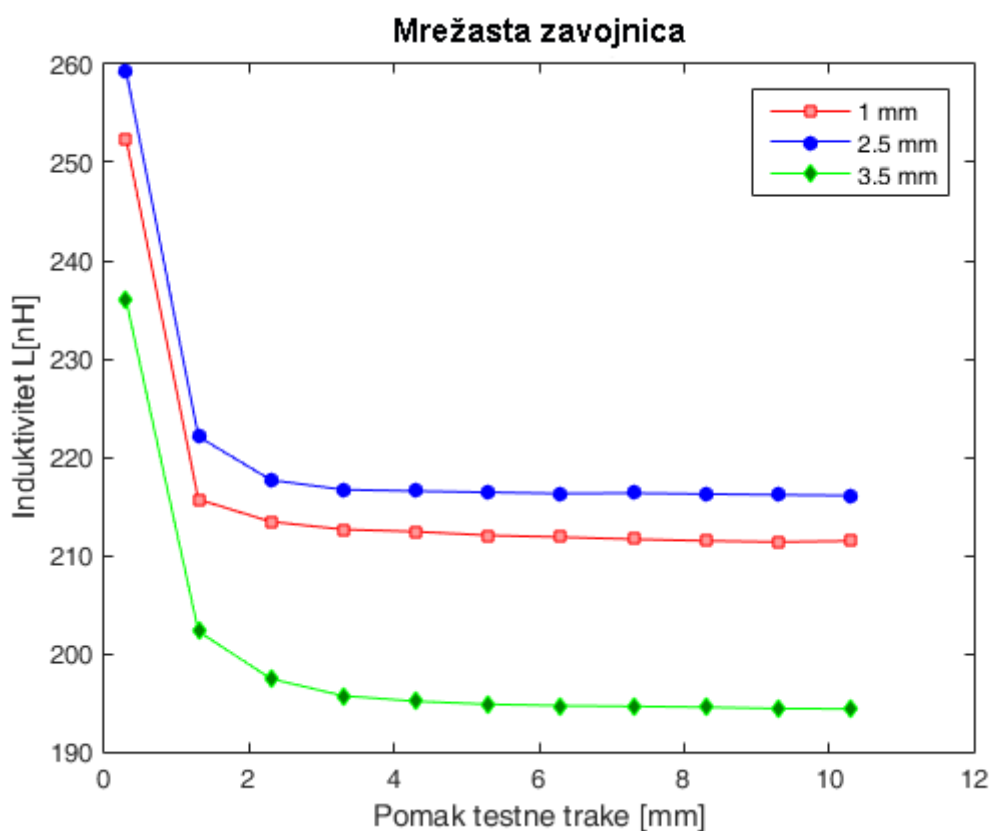
Slika 5.14. Udaljenost senzora i metalne vrpce 10 mm

Postupak simulacije udaljenosti metalne vrpce jednak je za svaku mrežastu topologiju s različitim udaljenostima između zavoja. Kako su meandar i mrežasta topologija geometrijski više slične, nego primjerice kružnoj topologiji i dobiveni rezultati su slični, samo s vrijednosti induktiviteta gotovo dvostruko manjom. Rezultati za mrežastu topologiju prikazani su tablicom 5.3. i grafom na slici 5.15. Mrežasta zavojnica s vrijednosti $p = 1$ mm, ima najniži raspon djelovanja. Vrijednosti induktiviteta za tu topologiju najprije poprime približno konstantan iznos. Zavojnica s vrijednosti $p = 2,5$ mm najoptimalnija je za mrežaste topologije. Otprilike joj je raspon mjerenja 2,5 mm, a na kraćim udaljenostima vrijednosti induktiviteta su joj najveće. Samim time je najpreciznija od simulirana tri slučaja iste zavojnice s različitim udaljenostima između zavoja. Za razliku od meandar topologije, kod mrežaste topologije vrijednosti induktiviteta stalno opadaju što znači da kod ove topologije kao i kod kružne, međuindukcija ne uzrokuje nekakve skokove vrijednosti induktiviteta. Raspon mjerenja ove zavojnice nešto je veći nego kod meandar topologije. Vidljivo je na primjeru mrežaste topologije, gdje je $p = 3,5$ mm, da raspon ide do 3 mm te nakon toga vrijednosti induktiviteta poprimaju konstantnu vrijednost. Ipak, ukoliko primjena zahtjeva uporabu nekih zavojnica meandar ili mrežastog tipa, preporuča se korištenje meandar topologije za izradu senzora iako ima manji raspon

osjetljivosti, vrijednosti induktiviteta su veće i za male udaljenosti senzor s tom topologijom imat će bolje performanse.

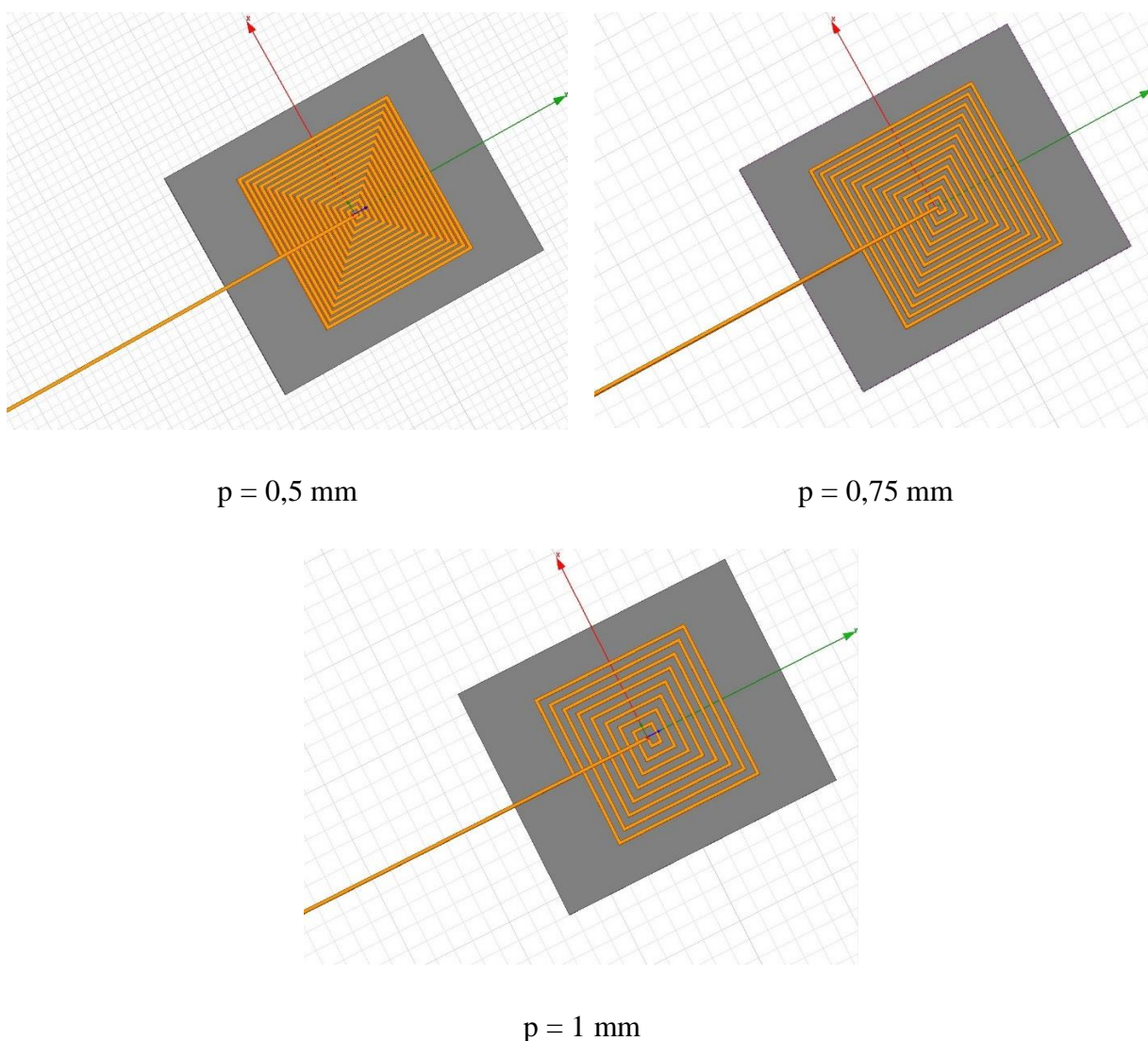
Tablica 5.3. Vrijednosti dobivenih induktiviteta za mrežaste (*mesh*) zavojnicu

| Udaljenost [mm] | L [nH] za p = 1 | L [nH] za p = 2,5 | L [nH] za p = 3,5 |
|-----------------|-----------------|-------------------|-------------------|
| 0 | 252,4 | 259,35 | 236 |
| 1 | 215,69 | 222,08 | 203,25 |
| 2 | 213,42 | 217,66 | 197,43 |
| 3 | 212,63 | 216,68 | 195,69 |
| 4 | 212,41 | 216,54 | 195,14 |
| 5 | 212,03 | 216,41 | 194,83 |
| 6 | 211,85 | 216,29 | 194,69 |
| 7 | 211,64 | 216,33 | 194,62 |
| 8 | 211,47 | 216,24 | 194,53 |
| 9 | 211,36 | 216,15 | 194,4 |
| 10 | 211,46 | 216,09 | 194,36 |

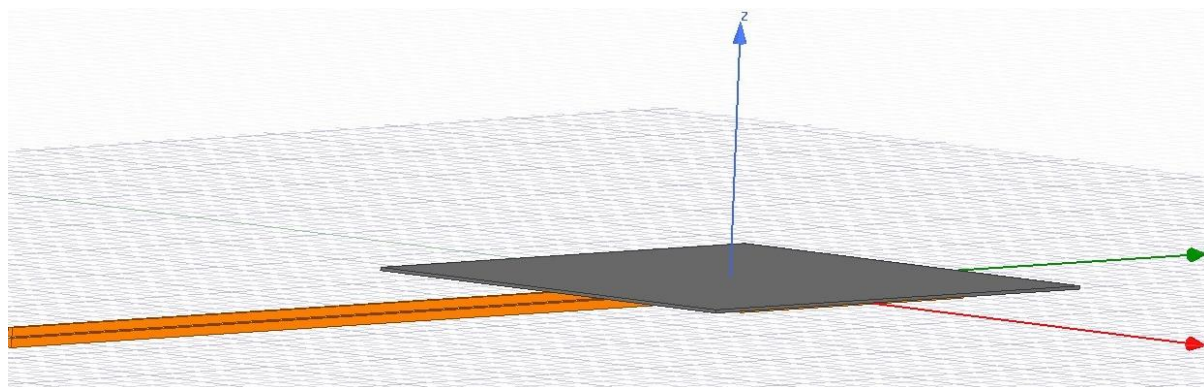


Slika 5.15. Ovisnost induktiviteta mrežaste zavojnice o udaljenosti metalne (testne) vrpce

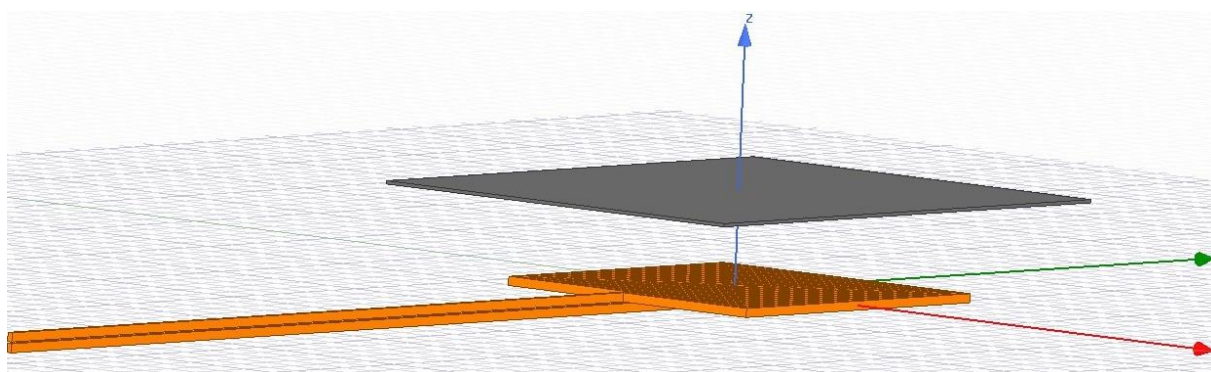
Zadnja promatrana i simulirana topologija bila je kvadratna topologija. Ta topologija, kao i kružna, pripadaju vrsti spiralnih topologija koje se najčešće koriste prilikom izrade planarnih induktivnih senzora. Sve tri simulirane topologije prikazane su slikom 5.16., gdje se također moralo paziti da dimenzije senzora ostanu jednake prilikom promijene udaljenosti između zavoja senzora. Kako izgleda položaj metalne vrpce prilikom nekoliko pomicanja duž z koordinatne osi, prikazano je slikama 5.17., 5.18. i 5.19, na primjeru topologije s udaljenosti između zavoja od 0,75 milimetra. Nakon obavljene tri prethodne simulacije, pretpostavka je bila da će najbolje rezultate imati senzor s najgušćim rasporedom namota.



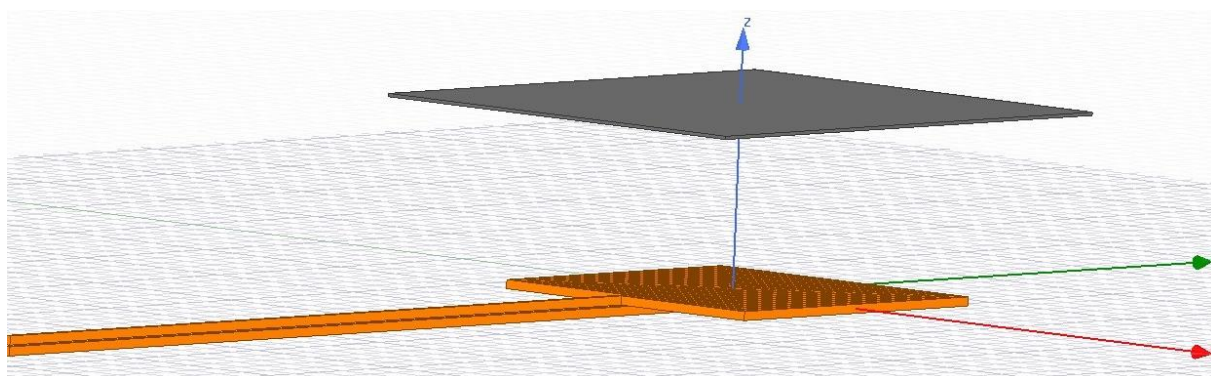
Slika 5.16. Prikaz kvadratne topologija senzora za različiti udaljenost između zavoja



Slika 5.17. Udaljenost senzora i metalne vrpce 0 mm



Slika 5.18. Udaljenost senzora i metalne vrpce 5 mm



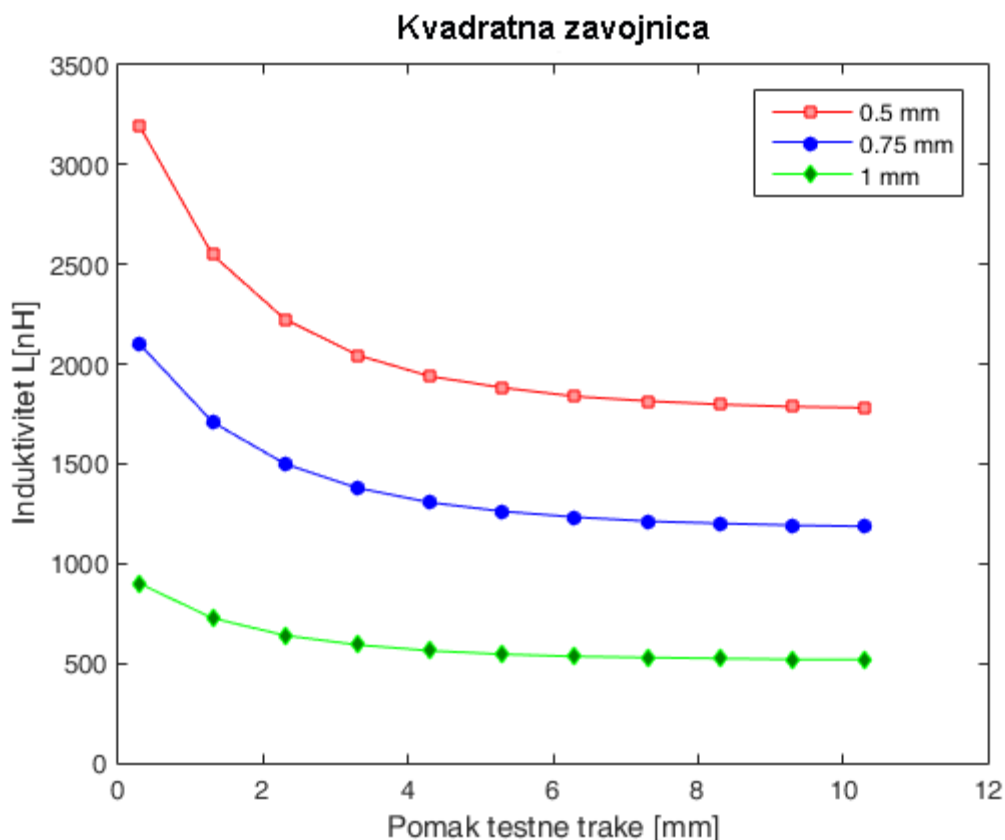
Slika 5.19. Udaljenost senzora i metalne vrpce 10 mm

Za kvadratnu topologiju dobiveni rezultati simulacije, ovisnosti induktiviteta o pomaku metalne vrpce, pokazuju najveću vrijednost induktiviteta. Kvadratna zavojnica, kao i kružna, imaju najveći raspon djelovanja, tj. osjetljivosti, otprilike jednak 10 mm. Testirana zavojnica, s najmanjom udaljenosti između zavoja, $p = 0,5$ mm, pokazuje odličan raspon mjerenja u usporedbi sa zavojnicama iste topologije, ali s većim vrijednostima induktiviteta. Simulacijom, ta topologija kvadratne zavojnice, pokazuje najbolje performanse u usporedbi s kružnom, meandar i mrežastom topologijom. Velika je razlika u rezultatima kod ove zavojnice ukoliko se gleda gustoća bakrenih

zavoja, odnosno broj namota. Ukoliko se razmak poveća s 0,5 na 1 milimetar razlika u induktivitetu je gotovo četiri puta manja. Usporedi li se kvadratna topologija zavojnice s $p = 0,75$ mm i $p = 1$ mm, s istim topologijama kružne zavojnice, vidljivo je da bolje performanse, osjetljivost i mjerni raspon imaju kružne zavojnice. Iako su meandar i mrežasta topologija, od ove četiri testirane, s najlošijim karakteristikama, zanimljivo je da kvadratna topologija s $p = 1$ mm, u konačnici nema nekakve bolje performanse od meandar topologije. Kvadratna topologija s malim razmakom između zavoja odličnih je performansa i koristi se najviše u svakodnevnoj primjeni za izradu planarnih senzora. Dobiveni rezultati simulacije za kvadratnu topologiju vidljivi su u tablici 5.4., a ovisnost induktiviteta i udaljenosti metalne vrpce prikazano je slikom 5.20. Na slici 5.20. vidljivo je koliko broj namota utječe na vrijednosti induktiviteta i na performanse senzora. Broj namota je smanjen za pola (s 16 na 8) za zavojnicu s $p = 1$ mm, što je rezultiralo smanjenjem induktiviteta od gotovo četiri puta. Zaključuje se da, ukoliko primjena nalaže uporabu nekog senzora kojem će geometrija biti takva da se omogući topologija sa što većim brojem namota, treba odabrati kvadratnu topologiju zavojnice. U suprotnom uporaba kružne topologije senzora je prikladnija. Topologije poput kružne i kvadratne više se koriste u uređajima za nadzor sigurnosti na aerodromima, ulazima na sportske susrete (ručni detektor metala), razminiranje i potrebno je da su im performanse na visokoj razini. Planarni senzori unutar tih uređaja stoga su najčešće kvadratne topologije jer imaju veliki mjerni raspon čak i nakon 10 milimetara, izrada je jednostavna, jeftinija, a performanse zadovoljavajuće.

Tablica 5.4. Vrijednosti dobivenih induktiviteta za kvadratnu zavojnicu

| Udaljenost [mm] | L [nH] za $p = 0,5$ | L [nH] za $p = 0,75$ | L [nH] za $p = 1$ |
|-----------------|---------------------|----------------------|-------------------|
| 0 | 3189,97 | 2098,56 | 898,55 |
| 1 | 2548,52 | 1709,56 | 726,23 |
| 2 | 2225,04 | 1500,12 | 639,75 |
| 3 | 2014,37 | 1379,18 | 592,31 |
| 4 | 1939,12 | 1306,47 | 563,07 |
| 5 | 1881,97 | 1261,73 | 545,18 |
| 6 | 1838,09 | 1232,96 | 534,25 |
| 7 | 1814,95 | 1212,23 | 528,76 |
| 8 | 1797,8 | 1201,49 | 523,83 |
| 9 | 1786,67 | 1192,03 | 519,49 |
| 10 | 1781,07 | 1186,64 | 518,99 |



Slika 5.20. Ovisnost induktiviteta kvadratne zavojnice o udaljenosti metalne (testne) vrpce

Idealni senzor i idealna topologija ne postoje. U idealnom slučaju ovisnost induktiviteta idealne topologije o udaljenosti metalne vrpce trebala bi biti linearna, što znači da za svaku udaljenost metalne vrpce induktivitet bi trebao opadati u jednakim iznosima. Za daljnju analizu performansi senzora, podaci su predstavljeni eksponencijalnom krivuljom koja ima trend opadanja. Tablica 5.5 [5] predstavlja eksponencijalni pad vrijednosti induktiviteta po jedinici milimetra. Osjetljivost senzora teško je kvantificirati zbog nelinearne prirode senzora. Pokušaj lineariziranja, primjenom linearnog smanjenja vrijednosti induktiviteta u ograničenom rasponu i približna osjetljivost prikazana je upravo tablicom 5.5. Kod kružne i kvadratne topologije vidljivo je da na udaljenosti metalne trake i senzora od 5 mm i naviše, vrijednost induktiviteta se jako malo smanjuje i može se reći da tu postaje linearna za sva tri razmaka između zavoja senzora. Kod meandar i mrežaste topologije to je slučaj nakon 2 mm.

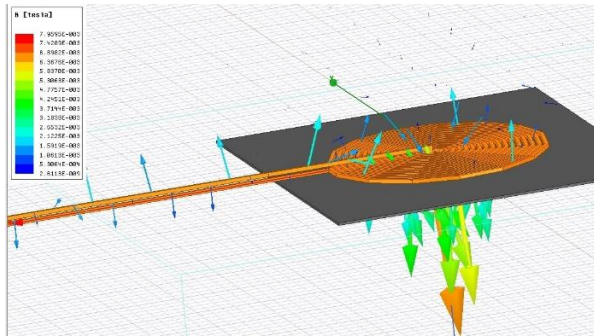
Tablica se ispravno tumači tako što se vidi da, na primjeru kružne zavojnice, vrijednost induktiviteta treba do 5 mm opasti za 1220 nH kako bi se dobila linearna krivulja, što znači da svakim milimetrom vrijednost treba opasti za 244 nH što zbog geometrije, broja namota i ostalog nije moguće. Savršenu linearnost nije moguće postići

Tablica 5.5 Popis korištenih topologija i aproksimacija osjetljivosti

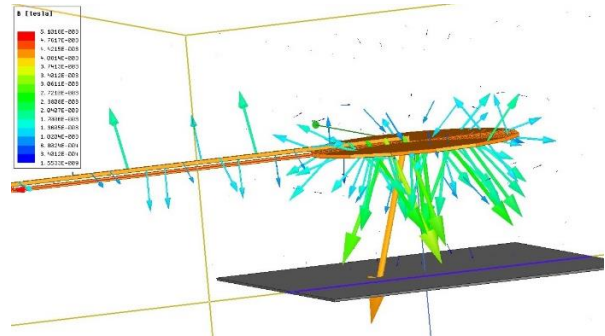
| Oblik zavojnice | p1 (nH/mm) | p2 (nH/mm) | p3 (nH/mm) |
|-----------------|---------------|---------------|--------------|
| Kružna | 244 (do 5 mm) | 159 (do 5 mm) | 91 (do 5 mm) |
| Kvadratna | 260 (do 5 mm) | 168 (do 5 mm) | 71 (do 5 mm) |
| Meandar | 32 (do 1 mm) | 23 (do 2 mm) | 26 (do 2 mm) |
| Mrežasta | 20 (do 2 mm) | 22 (do 2 mm) | 19 (do 2 mm) |

Može se vidjeti da spiralne topologije zavojnice (kružna i kvadratna) imaju mnogo veći mjerni raspon u primjeni za detekciju pomaka, veću vrijednosti induktiviteta i veću osjetljivost. Ovi se parametri proporcionalno povećavaju sa smanjenjem vrijednosti p , tj. udaljenosti između zavoja senzora. Najveći pad vrijednosti induktiviteta, tj. najintenzivnija promjena ovisnosti indukcije o udaljenosti metalne vrpce prisutna je kod meandar topologije. Stoga se ta topologija upravo iz tog razloga najmanje koristi, jer nagla promjena induktiviteta smanjuje osjetljivost i pouzdanost senzora. Ovi rezultati pokazuju da za induktivnu primjenu detekcije pomaka s planarnim sensorima, treba koristiti najbolje spiralne topologije senzora, po mogućnosti kvadratne s najvećom gustoćom bakrenih namota za najbolje performanse senzora (najmanji razmak između zavoja). Međutim, koju topologiju odabrati, jako ovisi o potrebnoj primjeni senzora i teško je primijeniti nekakva opća pravila dizajniranja topologija, osim gore spomenutih.

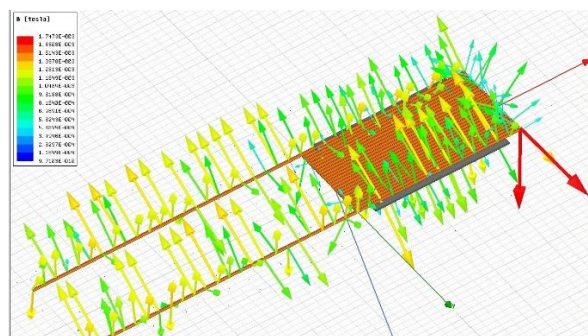
Nakon što su simulacijom dobiveni rezultati koji tumače kako se induktivitet mijenja s udaljenosti metalne vrpce od senzora, mogu se prikazati i vektori magnetske indukcije, odabirom: *Maxwell 3D* → *Fields* → *Fields* → *B* → *B_Vector*. Od svakog tipa topologije, odabrana je jedna, koja se pokazala najboljom i s najboljim performansama i za tu topologiju su prikazani vektori magnetske indukcije. Za kružnu topologiju to je ona s udaljenosti $p = 0,5$ mm i brojem namota 16, kao i za kvadratnu, dok su za meandar topologiju prikazani vektori magnetske indukcije za $p = 0,75$ mm i broj zavoja 13. Od mrežaste zavojnice odabrana je ona topologija s udaljenosti između zavoja od 2,5 mm. Vektori magnetske indukcije za sve navedene topologije prikazani su slikama 5.21. – 5.28.



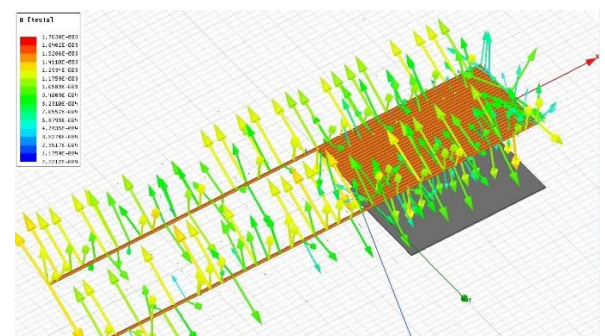
Slika 5.21. Vektori magnetske indukcije kružne zavojnice za udaljenost metalne vrpce 0 mm



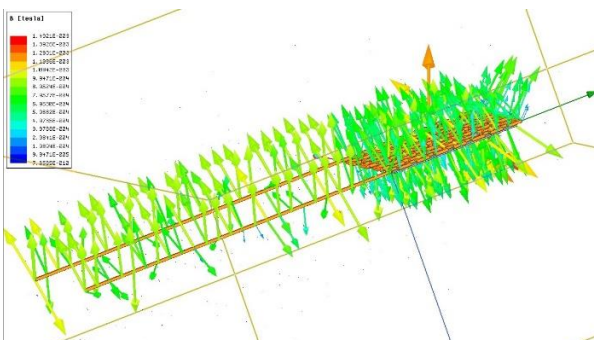
Slika 5.22. Vektori magnetske indukcije kružne zavojnice za udaljenost metalne vrpce 10 mm



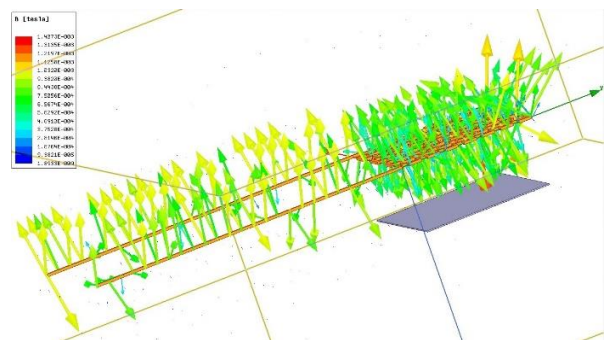
Slika 5.23. Vektori magnetske indukcije meandar zavojnice za udaljenost metalne vrpce 0 mm



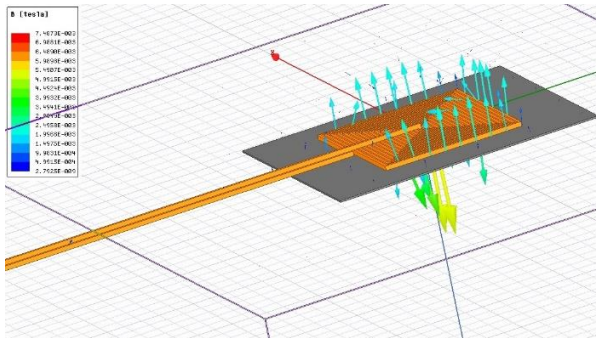
Slika 5.24. Vektori magnetske indukcije meandar zavojnice za udaljenost metalne vrpce 10 mm



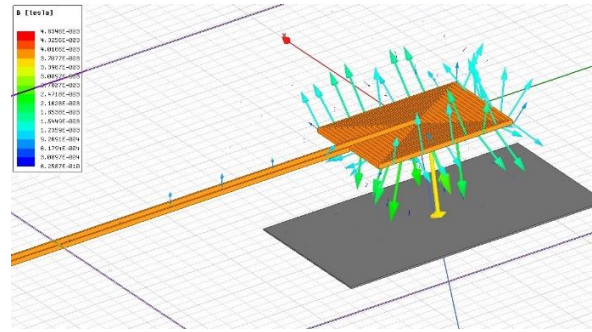
Slika 5.25. Vektori magnetske indukcije mrežaste zavojnice za udaljenost metalne vrpce 0 mm



Slika 5.26. Vektori magnetske indukcije mrežaste zavojnice za udaljenost metalne vrpce 10 mm

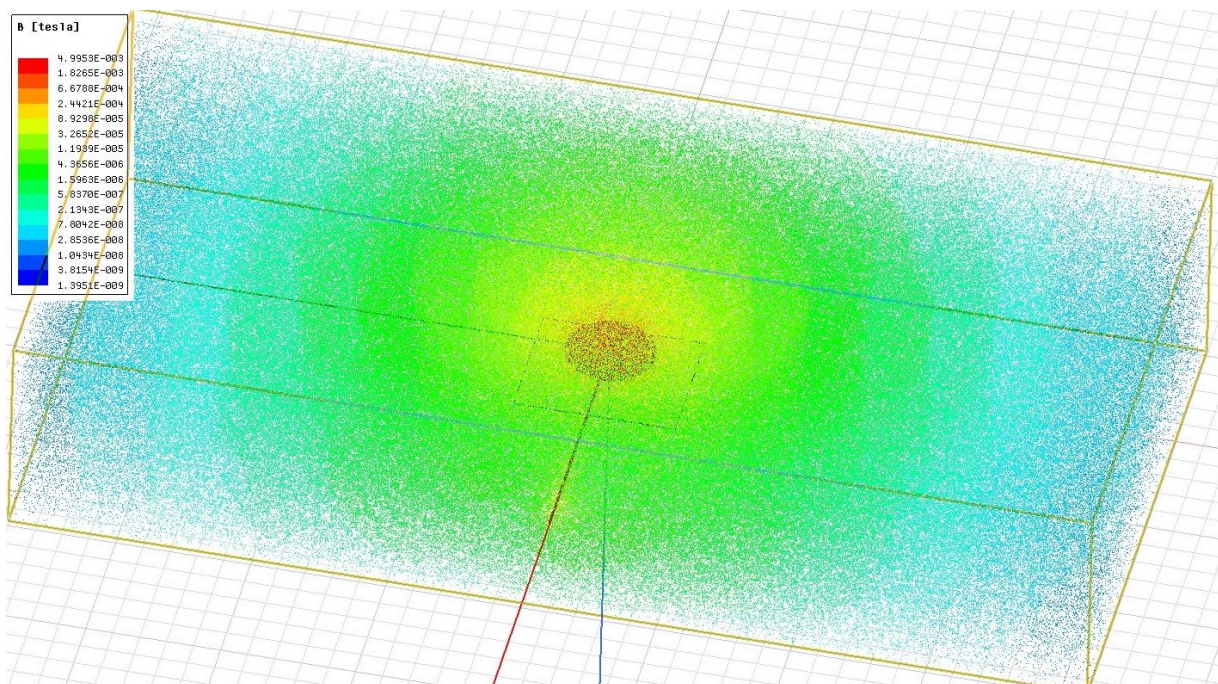


Slika 5.27. Vektori magnetske indukcije kvadratne zavojnice za udaljenost metalne vrpce 0 mm

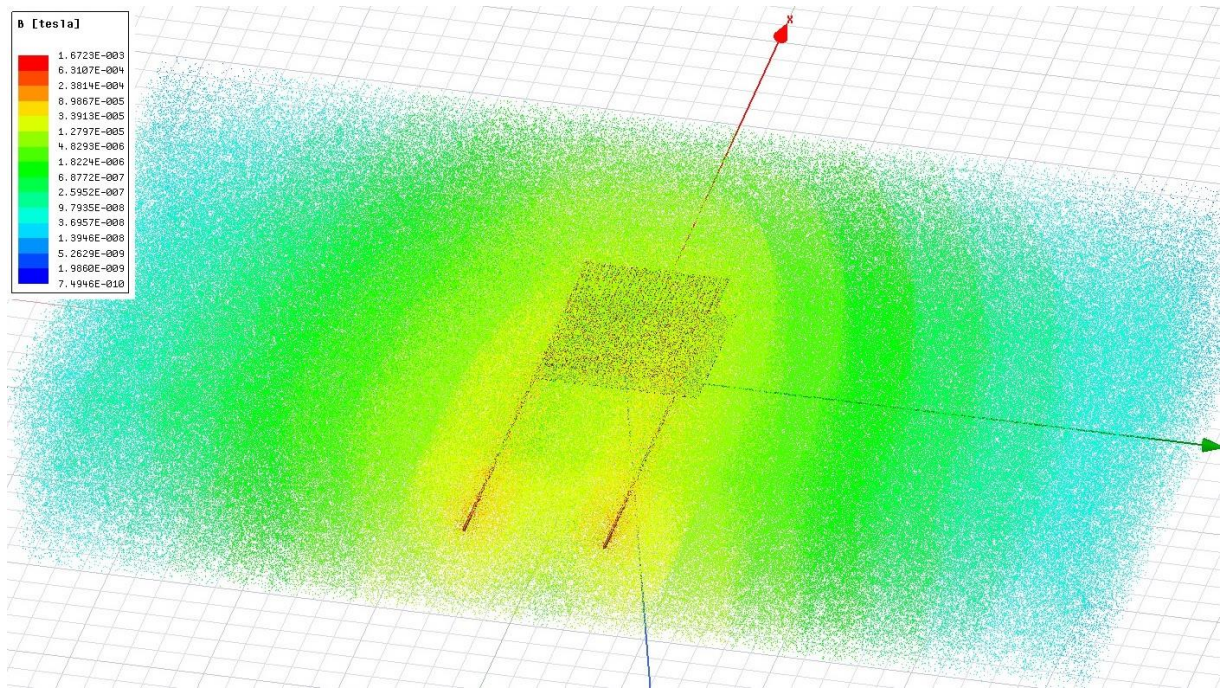


Slika 5.28. Vektori magnetske indukcije kvadratne zavojnice za udaljenost metalne vrpce 10 mm

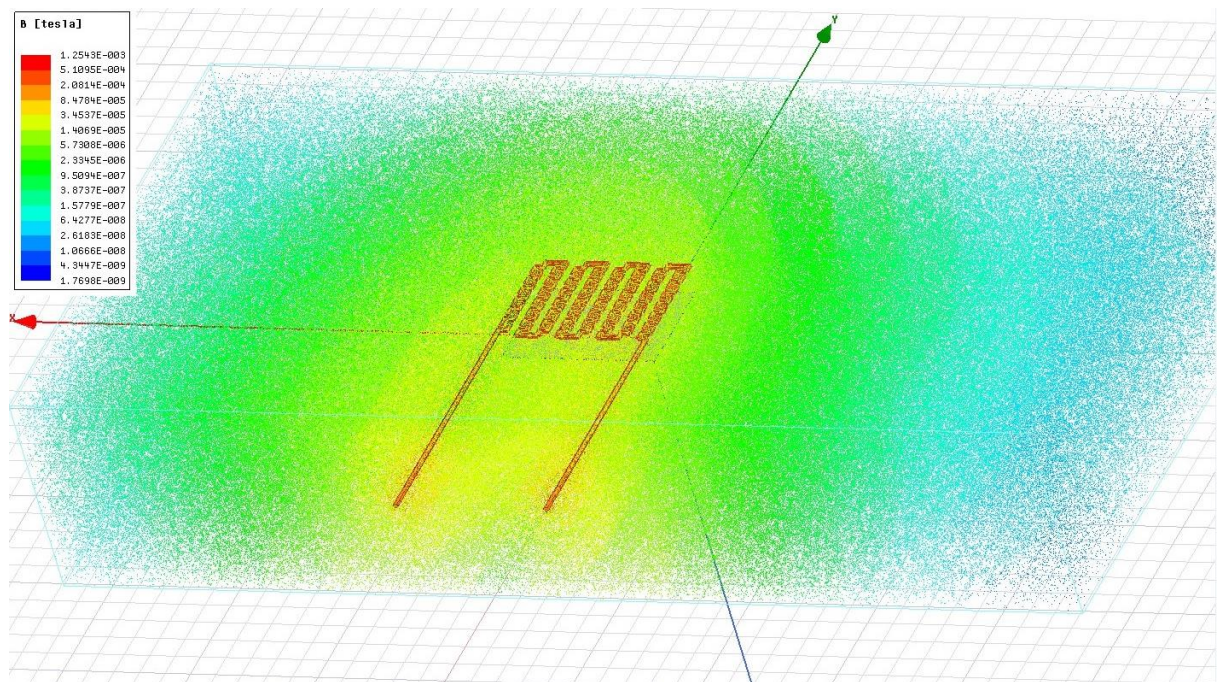
Na isti način se prikazuje i magnetska indukcija odabirom: *Maxwell 3D* → *Fields* → *Fields* → *B* → *Mag_B*. Za prikaz magnetske indukcije odabrane su iste topologije kao i za prikaz vektora magnetske indukcije, ali odabrane su topologije za samo jednu udaljenost metalne vrpce jer se vrijednosti ne mijenjaju znatno. Magnetska indukcija svake pojedine topologije prikazana je slikama 5.29. – 5.32.



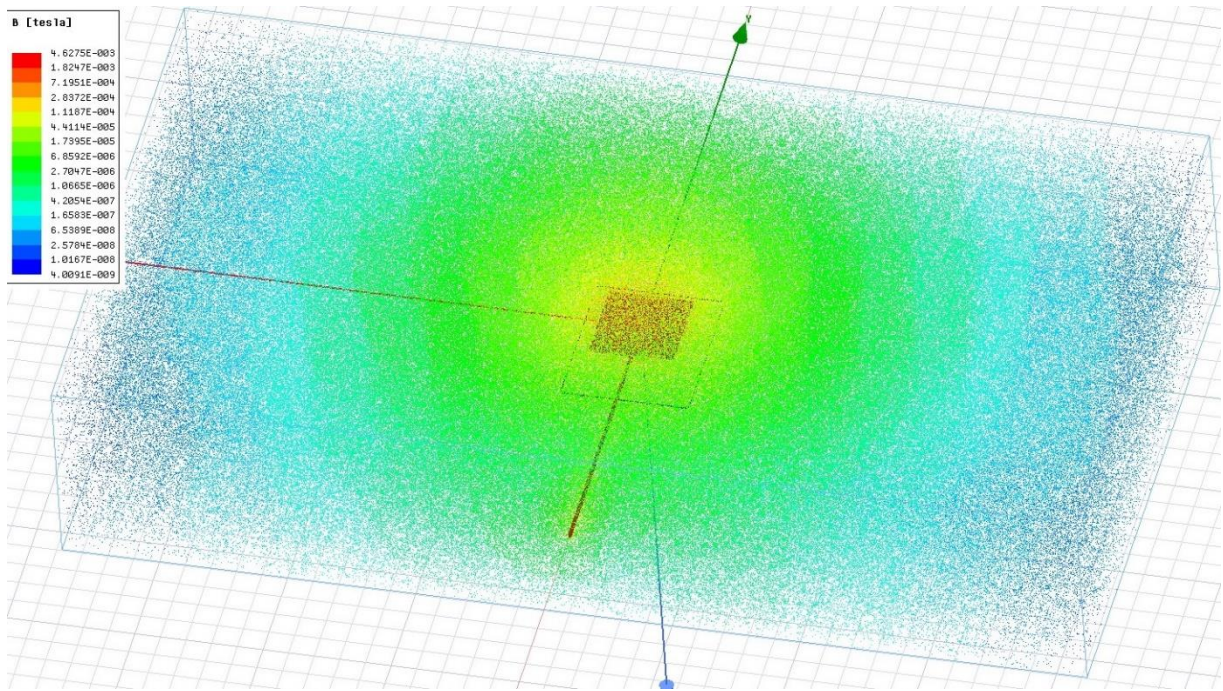
Slika 5.29. Prikaz magnetske indukcije za kružnu topologiju zavojnice



Slika 5.30. Prikaz magnetske indukcije za meandar topologiju zavojnice



Slika 5.31. Prikaz magnetske indukcije za mrežastu topologiju zavojnice



Slika 5.32. Prikaz magnetske indukcije za kvadratnu topologiju zavojnice

6. ZAKLJUČAK

Razvoj induktivnih planarnih senzora u velikom je zamahu posljednjeg desetljeća. Građa im se temelji na svojstvima induktivne zavojnice. Induktivni senzori pomaka primjenjuju se za detekciju blizine predmeta, detekciju vrtnje, okretanja, u robotici pa čak svoju ulogu pronalaze i u medicinskim istraživanjima. Najčešće se planarne zavojnice senzora proizvode na tiskanim pločicama (PCB tehnologija) što je jednostavan, jeftin i brz način proizvodnje. Kako bi se senzori koristili u industrijske svrhe, unaprijed moraju zadovoljiti zahtjeve u pogledu pouzdanosti, robusnosti, mjerno područje, raspon napona napajanja, izlazni signal i zahtjeve za EMC. Sve to lako je postići računalnim simulacijama što uvelike smanjuje vrijeme izrade kvalitetnih senzora. Prednosti planarnih zavojnica naspram tradicionalnih zavojnica su manji troškovi proizvodnje i manja cijena, bežična sposobnost očitavanja promjena, manje dimenzije i veća robusnost. Induktivni senzori svoj rad temelje na elektromagnetskoj vezi između senzora i detektiranog metalnog predmeta. Veliki značaj u radu senzora imaju vrtložne struje. Vrtložne struje protječu kroz metalni predmet i induciraju suprotno magnetsko polje na zavojnici senzora, što uzrokuje smanjenje induktiviteta zavojnice senzora. Za određivanje osjetljivosti senzora potrebno je promatrati funkciju ovisnost induktiviteta zavojnice o udaljenosti testnog objekta. Približavajući se metalnom predmetu, magnetska otpornost zavojnice slabi što rezultira porastom induktiviteta, a udaljavanjem situacija je obratna. Primjena induktivnih senzora je raznolika. Koriste se kao detektori metala na aerodromima ili prilikom provjere sigurnosti na sportskim natjecanjima. Primjena im je i u svemirskim istraživanjima, kao i u medicini. Veliku ulogu imaju u humanitarnim akcijama razminiranja. Koriste se prilikom bežičnog prijenosa energije, zatim u robotici, u kućanskim aparatima i drugo.

Alat koji se koristio za računalne simulacije različitih topologija senzora je ANSYS Maxwell programski paket. Rad programa se temelji na rješavanju Maxwellovih jednadžbi i preko metode konačnih elemenata. Promatrane su četiri topologije senzora, istih dimenzija, svojstava i graničnih uvjeta. Te četiri topologije su kružna, meandar, mrežasta i kvadratna topologija. Obradom rezultata, zaključuje se da najbolje performanse ima onaj senzor čija se geometrija temelji na kvadratnoj topologiji s velikim brojem namota i malim udaljenostima između zavoja bakrenih namota. Kako se promatrao utjecaj promjene udaljenosti između zavoja na induktivitet zavojnice i osjetljivost senzora najpreciznije su topologije upravo spiralne (kružna i kvadratna). Pokazalo se da topologija zavojnice značajno utječe na performanse senzora, omogućavajući optimizaciju osjetljivosti senzora i raspona pomaka. Otkriveno je da zavojnice temeljene na mrežnoj ili meandar

topologiji imaju znatno manji raspon djelovanja u odnosu na konfiguraciju kvadratne i kružne zavojnice. Općenito, simulacijska mjerenja bila su u skladu s predviđanjima, no neke anomalije na malim pomacima s meandar zavojnicama sugeriraju da neke pretpostavke dane u 3D modelu zahtijevaju daljnju provjeru. Sve prikazane ovisnosti induktiviteta zavojnice o udaljenosti nisu linearne karakteristike. Idealan model senzora imao bi upravo takvu karakteristiku što bi značilo da bi se induktivitet smanjivao u jednakim iznosima za svaku novu udaljenost, tj. pomak testnog objekta. U praksi, a i simulacijom, to je nemoguće ostvariti, ali po rezultatima simulacija, najbliže tome su se pokazale kvadratne i kružne topologije. Dobiveni rezultati ne odstupaju od očekivanih rezultata. Kako se ovi senzori intenzivno razvijaju, potreba za njima je sve veća i bilo bi poželjno u nekim budućim pristupima ovoj temi još poboljšati princip modeliranja i istražiti ostale materijale kao dio induktivnog elementa, usavršiti trenutne topologije i uvjete simulacije, a za preciznije simulacije koristi sofisticiranija računala s većom računalnom moći.

POPIS KORIŠTENIH OZNAKA I SIMBOLA

Tablica 6.1. Popis korištenih oznaka i simbola

| Oznaka ili simbol | Naziv | Iznos | Mjerna jedinica |
|----------------------|---|------------------------------|-----------------|
| f | frekvencija | | Hz |
| L | vrijednost induktiviteta | | H |
| C | Vrijednost kapaciteta | | F |
| ϕ | magnetski tok | | Wb |
| A | površina zavojnice | | m ² |
| n | broj zavoja | | |
| B | magnetska indukcija | | T |
| H | jakost magnetskog polja | | A/m |
| t | vrijeme | | s |
| μ_0 | magnetska permeabilnost vakuma | $4 \cdot \pi \cdot 10^{-7}$ | |
| μ_r | relativna magnetska permeabilnost | | H/m |
| μ | magnetska permeabilnost materijala (zrak) | $1,257 \cdot 10^{-6}$ | H/m |
| V | izlazni signal zavojnice senzora | | |
| l ili l_c | duljina zavojnice | | m |
| C_1, C_2, C_3, C_4 | iznos konstanti koji ovisi o obliku zavojnice | | |
| D_{in} | unutarnji promjer zavojnice | | m |
| D_{out} | vanjski promjer zavojnice | | m |
| ρ | faktor ispune | | |
| D | udaljenost zavojnice od metalne vrpce | | m |
| t | temperatura | | °C |
| Q | električni naboj | | C |
| ε_0 | dielektrična konstanta vakuma | $8,854187817 \cdot 10^{-12}$ | As/Vm |
| S | površina | | m ² |
| e | inducirana elektromotorna sila | | V |
| E | jakost električnog polja | | V/m |
| I | struja | | A |

| | | | |
|---------|---|------|---------|
| J | gustoća struje | | A/m^2 |
| Ψ | ulančani magnetski tok | | Wb |
| π | matematička konstanta | 3,14 | |
| p | razmak između namota zavojnice | | m |
| Tw | širina zavojnice | | m |
| pw | širina svakog segmenta mrežaste topologije | | m |
| pl | dužina svakog segmenta mrežaste topologije | | m |
| xd | dužina meandar topologije senzora | | m |
| yd | udaljenost između namota meandar topologije | | m |
| $udalj$ | parametarski zadana udaljenost između senzora i vrpce | | m |

LITERATURA

- [1] M. Popović, *Senzori u robotici*, Viša elektrotehnička škola, Beograd 1996.
- [2] A. Rahbar, *Flexible Touchpads Based on Inductive Sensors Using Conductive Composite Polymer and Flexible Metal PCB*, Simon Fraser University, 2015.
- [3] N. Misron, N. Abdullah, H. Wakiwaka, L. O. Ying, R. N. Firdaus, *Effect of Inductive Coil Shape on Sensing Performance of Linear Displacement Sensor Using Thin Inductive Coil and Pattern Guide*, University Putra Malaysia, 2011.
- [4] S. Đurić, L. Nađ, B. Biberdžić, M. Damnjanović, Lj. Živanov, *Planar Inductive Sensor for Small Displacement*. 26th International Conference on Microelectronics, Niš, 2008.
- [5] G. Moreton, T. Meydan, P. Williams, *Using finite element modelling and experimental methods to investigate planar coil sensor topologies for inductive measurement of displacement*, Wolfson Centre for Magnetics, School of Engineering, Cardiff University, Cardiff, 2017.
- [6] P. Walsh, D. Mani, *Inductive Sensing Design Guide*, Cypress Semiconductor Corporation, San Jose SAD, 2018.
- [7] S. Tumanski, *Induction coil sensors – a review*, IEEE Measurement Science and Technology, ožujak 2007.
- [8] https://www.garrett.com/securitysite/security_super_wand_main_en.aspx (1.8.2019.)
- [9] B. Kim, *Planar Spiral Coil Design for a Pulsed Induction Metal Detector to Improve the Sensitivities*, IEEE Antennas and Wireless Propagation Letters, sv. 13, 2014.
- [10] C. Franco, *Inductive Sensor for Temperature Measurement in Induction Heating Applications*, IEEE Sensors Journal, sv. 12, br. 5., svibanj 2012.
- [11] *Osobne bilješke s predavanja iz kolegija: Primijenjeni elektromagnetizam u elektroenergetici*
- [12] <https://www.ansys.com/products/electronics> (3.8.2019.)

- [13] Skupina autora, Maxwell Online Help (Release 18.0), ANSYS, Inc., Canonsburg, prosinac 2016.
- [14] Lemeš, S.: Historijski razvoj, principi i primjena metoda konačnih elemenata, Univerzitet u Zenici, 2014.
- [15] <https://www.open.edu/openlearn/science-maths-technology/introduction-finite-element-analysis/content-section-1> (3.8.2019.)

SAŽETAK

U ovom diplomskom radu simulirane su četiri najčešće korištene topologije planarnih induktivnih senzora pomaka. Simulirane su kružne, meandar, mrežaste i kvadratne topologije zavojnica s različitim udaljenostima između zavoja senzora i s različitim brojem namota, ali istih dimenzija u jednakim graničnim uvjetima. Simulirana je osjetljivost senzora u ovisnosti o udaljenosti metalne vrpce tako da je promatrana promjena induktiviteta senzora u ovisnosti o udaljenosti metalne vrpce. Nakon provedenih simulacija u ANSYS Maxwell programskom paketu, ponuđena su najbolja rješenja i najpreciznije topologije senzora. Opisani su detaljni koraci provedbe simulacije, crtanje potrebnih topologija, njihovo parametriranje, dodjeljivanje prikladnih materijala i graničnih uvjeta. Iz obrađenih rezultata donesen je zaključak koja je topologija pogodna za koju primjenu i prikazane najbolje performanse pojedinih topologija.

Ključne riječi: ANSYS, induktivni planarni senzor, senzori pomaka, induktivitet, topologije senzora, kružna zavojnica, meandar zavojnica, mrežasta zavojnica, kvadratna zavojnica

ABSTRACT

In this thesis, four commonly used topologies of planar inductive sensors for displacement were simulated. Circular, meander, mesh and square coil topologies are simulated with different distances between turns and with different number of turns, but with the same dimensions and under the same conditions. The sensitivity of the sensor as a function of a distance of the metal ribbon was observed. After the simulation in the ANSYS Maxwell software, the best solutions and the most accurate sensor topologies are offered. In this thesis there is a talk about every step explained in detail for drawing the necessary topologies, their parameterization, assignment of appropriate materials and boundary conditions. From the processed results it was concluded which topology is suitable the best for each application. There are presented the best performances of individual topologies.

Keywords: ANSYS, inductive planar sensor, sensors of displacement, inductance, sensor topologies, circular coil, meander coil, mesh coil, square coil

ŽIVOTOPIS

Antun Barišić rođen je 17.1.1994. u Slavonskom Brodu. Odrastao je u Bukovlju, gdje u Osnovnoj školi Bogoslav Šulek, završava osam razreda osnovnoškolskog obrazovanja s odličnim uspjehom. Nakon završene osnovne škole upisuje Gimnaziju Matija Mesić u Slavonskom Brod, opći smjer gdje ostvaruje odličan uspjeh na trećoj i četvrtoj godini obrazovanja, te vrlo dobar uspjeh na prvoj i drugoj godini srednjoškolskog obrazovanja. Tijekom svog srednjoškolskog obrazovanja aktivno je igrao i trenirao odbojku.

Aktivno se služi engleskim jezikom, informatički je pismen, a njemački jezik poznaje pasivno.

Nakon završene srednje škole upisuje Elektrotehnički fakultet u Osijeku, te se na drugoj godini studija odlučuje za smjer elektroenergetike. Završava preddiplomski studij elektrotehnike u rujnu 2016. i po završetku preddiplomskog studija upisuje diplomski studij elektrotehnike, smjer industrijska elektroenergetika, na Fakultetu elektrotehnike, računarstva i informacijskih tehnologija u Osijeku. Stručnu praksu obavio je u tvrtki Automatizacija industrijskih postrojenja, pod vodstvom mentora Antuna Pravačeka. Zadnje dvije godine fakulteta samostalno uči programirati (JavaScript, PHP, HTML, CSS) i okreće se prema IT sektoru te nakon završenog diplomskog studija nada se ostanku u Hrvatskoj i poslu u struci.

U Osijeku rujan 2019.

Antun Barišić

Potpis:

