

Električna instalacija stambenog objekta

Novosel, Nikola

Undergraduate thesis / Završni rad

2019

Degree Grantor / Ustanova koja je dodijelila akademski / stručni stupanj: **Josip Juraj Strossmayer University of Osijek, Faculty of Electrical Engineering, Computer Science and Information Technology Osijek / Sveučilište Josipa Jurja Strossmayera u Osijeku, Fakultet elektrotehnike, računarstva i informacijskih tehnologija Osijek**

Permanent link / Trajna poveznica: <https://um.nsk.hr/um:nbn:hr:200:652310>

Rights / Prava: [In copyright](#) / [Zaštićeno autorskim pravom.](#)

Download date / Datum preuzimanja: **2024-09-22**

Repository / Repozitorij:

[Faculty of Electrical Engineering, Computer Science and Information Technology Osijek](#)



**SVEUČILIŠTE JOSIPA JURAJA STROSSMAYERA U OSIJEKU
FAKULTET ELEKTROTEHNIKE, RAČUNARSTVA I
INFORMACIJSKIH TEHNOLOGIJA**

Stručni studij

ELEKTRIČNA INSTALACIJA STAMBENOG OBJEKTA

Završni rad

Nikola Novosel

Osijek, 2019.

UVOD	1
2. ELEKTRIČNA INSTALACIJA	2
2.1. Što je električna instalacija?	2
2.1.1. Vrste električnih instalacija	2
2.2 Elektroenergetske instalacije	3
2.2.1 Razvodna kutija	4
2.2.2 Električno brojilo	7
2.3 Telekomunikacijske instalacije.....	8
2.4 Gromobranske instalacije	9
2.4.1 Vanjska gromobranska instalacija	9
2.4.2 Unutarnja gromobranska instalacija	10
2.5 Signalne instalacije	10
2.5.1 Instalacija električnog zvonca.....	11
3.ZAŠTITA	12
3.1 Osigurači.....	12
3.1.1 Rastalni osigurač.....	12
3.1.2 Automatski osigurač	13
3.2 FID sklopke	14
3.3 Tipovi NN mreža – zaštita od napona dodira	15
4. PRAVILA I NORME ZA PROJEKTIRANJE N.N ELEKTRIČNE INSTALACIJE	18
4.1 Električna instalacija (zakonska definicija) što sve obuhvaća (po propisu NN, br. 5/10):..	18
4.2 Elektrotehnički projekt	19
5. RELUX OBRADA SCHEME STANA.....	20
5.1 Cad shema stana	20
Slika 5.1: Shema stana (CAD)	20
5.2 Relux shema stana	21
5.3 Izračun rasvjetljenosti.....	22

5.3.1 Prostorija 2	23
5.3.2 Prostorija 4	24
5.3.3 Prostorija 5	25
5.3.4 Prostorija 6	27
6. ZAKLJUČAK	29
LITERATURA	30
SAŽETAK	31
ABSTRACT	31
ŽIVOTOPIS	32

UVOD

Tema ovog završnog rada je provođenje instalacije u stanu. Obrađena je detaljna instalacija jednog stana i objašnjeno što sve spada u instalaciju. Prikazani su osnovni uređaji za zaštitu u stanu kao što su osigurači, FID-sklopke, odvodnici prenapona, gromobranska zaštita, zaštita od napona dodira te njihov princip rada te još neke pravila i propise potrebni kako bi se to sve realiziralo. Obrađen je projekt u programu zvanom RELUX za izračun osvjetljenosti prostorija. To je jedan jako pouzdan softver koji se koristi za proračune rasvjetljenosti prostorija, ali isto tako i za projekte vanjske rasvjete. U projektu su korišteni dva tipa žarulja, te je napravit proračun rasvjetljenosti prilikom dnevne svjetlosti s kojim na osnovu veličine prostorije i prozora možemo vidjeti razine rasvjetljenosti. Dalje je napravljen proračun osvjetljenost s obzirom na jačinu i tip žarulja. Za obične prostorije je bio cilj postići rasvjetljenost oko 300 lx dok u prostoriji kojoj je namjena rad na računalu i pisanje cilj bio postići rasvjetljenost oko 500 lx. Vidjet ćemo jedan primjer u kojemu je postignuta rasvjetljenost od 500 lx ali zbog toga što nije pokrivena cijela prostorija tom rasvjetljenošću korišten je drugi tip žarulja. Te razine rasvjetljenosti su propisane po zakonu i potrebno ih je se pridržavati radi optimalne rasvjetljenosti prostora koji nas okružuje.

2. ELEKTRIČNA INSTALACIJA

2.1. Što je električna instalacija?

Električna instalacija obuhvaća svu električnu opremu u nekom sustavu (prostoriji), koja je međusobno spojena, njen glavni zadatak je dovesti električnu energiju do krajnjeg korisnika te napajati trošila koja su u tom sustavu. Instalacije se provode u svim nastambenim objektima od stanova i obiteljskih kuća do industrijskih tvornica i objekata kao škole, bolnice i hoteli gdje je instalacija malo kompleksnija ali kad se podijeli na osnovne dijelove uvijek dođemo do dijelova koje imamo i u najjednostavnijim sustavima. Instalaciju treba izvesti tako da ne postoji nikakva neposredna opasnost za ljude, isto tako ne smije postojati ni opasnost od požara. Zbog tih uvjeta je poželjno da se poštivaju propisi za izradu instalacije. Poštivanjem tih propisa smanjujemo opasnost od električne struje na najmanju moguću vrijednost, isto tako i postrojenje ima duži vijek trajanja, a zahtjeva minimalno održavanje što su nam sigurno glavni ciljevi pri projektiranju instalacije.

2.1.1. Vrste električnih instalacija

- Elektroenergetske
 - Gromobranske
 - Telekomunikacijske
 - Signalne
-
- Elektroenergetske instalacije su instalacije jake struje te se izvode se tako da se krajnjem potrošaču osigura električna energija [1]
 - Gromobranska instalacija isto tako spada pod instalaciju jake struje ali ona nam služi za zaštitu ljudi i cijeloga objekta od udara groma [1]
 - Telekomunikacijske instalacije spadaju u instalacije slabe struje te ih koristimo za prijenos podataka (slika i zvuk). Vrste telekomunikacijskih instalacija su: instalacije interfona, telefonske instalacije, instalacije radio i TV sustava, instalacije interneta i televizije, instalacije razglasa, instalacije mrežnog sustava [1]
 - Signalne instalacije isto spadaju u instalacije slabe struje, uloga im je da daju nekakvu obavijest o tome što se događa u tom prostoru od bitnijih npr. signali za požar ili provala.

U signalne instalacije spadaju: instalacije protupožarnog sustava (panike), instalacije električnog zvona, instalacije protuprovalnog sustava [1]

- Elemente koje koristimo pri izradi električne instalacije su: električno brojilo na koje nam dolazi struja od mreže te ide na razvodnu tablu na nju stavljamo osigurače, FID sklopke koji su povezani sa vodičima sa svim ostalim elementima (utičnice, grla za žarulje i prekidači, sustavi za signalizaciju i zaštitu)

2.2 Elektroenergetske instalacije

Elektroenergetske instalacije postavljaju se tako da povežu sve elemente (utičnice, grla od žarulja, prekidače, sustave kojima je potrebno napajanje npr. sustav za zaštitu) na osigurače koji su predviđeni za točno taj određeni element ili skupinu elemenata čime čine zatvoreni strujni krug. Instalacija u zgradama ima glavnu razvodnu ploču s osiguračima koja ide dalje do svakog stana, instalacija se može postavljati po zidovima, podžbuku ili nad žbuku te u posebne kanalice kroz koje mogu ići i telekomunikacijske instalacije. Prije samog početka instalacije nalazi se i električno brojilo koje mora biti na vidljivom mjestu da bi se mogla očitati potrošnja električne energije te instalacija nastavlja dalje do razvodne kutije u stanu. U razvodnoj kutiji se nalaze osigurači te FID sklopka, oni zajedno štite krajnjeg korisnika ako dođu u neželjeni kontakt sa strujom te po potrebi isklapaju taj strujni krug u kojemu je nastao KS. U današnje vrijeme FID sklopka služi za zaštitu od previsokog dodirnog napona jer je ona osjetljivija i na najmanje promjene u strujom krugu, radi na principu da mjeri razliku struje koja ulazi sa onom koja je na izlazu, te izbacuje ako je ta razlika prevelika. Ako slučajno i dođe do kvara prvo što moramo napraviti je uvjeriti se da je kvar uklonjen te jednostavno podići osigurač ili FID-sklopku zavisi u čemu je bio kvar, to je dosta jednostavno napravljeno tako da svatko u svom kućansvu može to napraviti.

2.2.1 Razvodna kutija

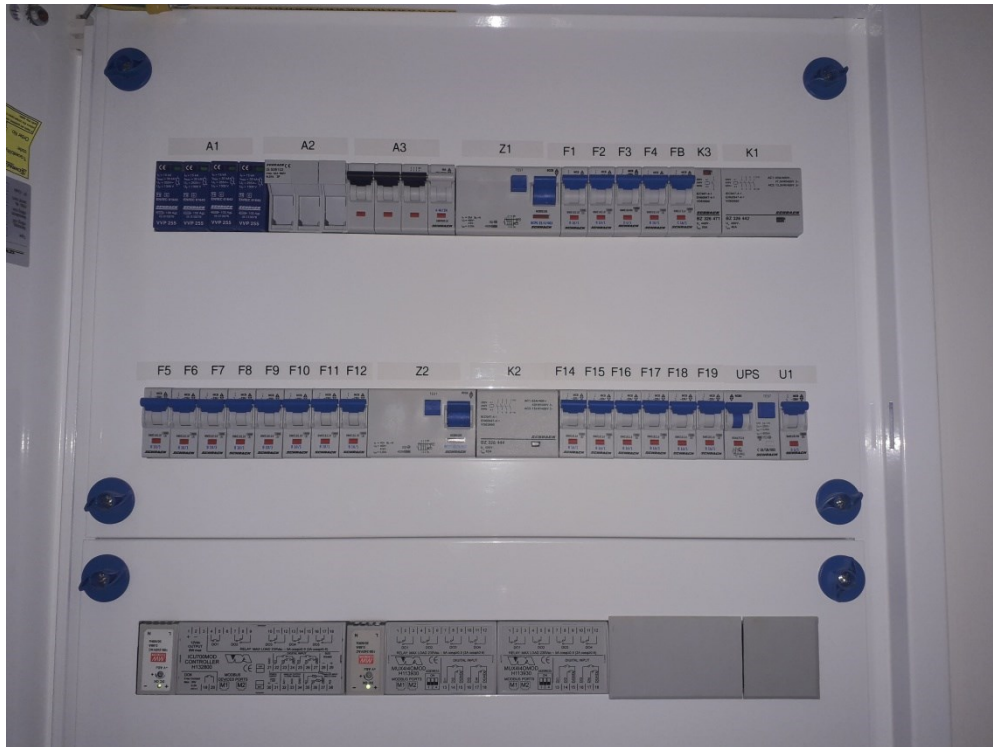
Razvodna kutija je komponenta u kojoj su povezani svi elementi električne instalacije, na svaki pojedini osigurač su spojeni elementi koji su predviđeni po projektu, to znači da treba paziti koliko uređaja i koje snage se stavlja na pojedini osigurač. Svaki osigurač čini poseban zatvoreni strujni krug. U razvodnu kutiju dolazi napajanje sa glavnog priključka za električnu energiju. Ovdje za primjer prikazana je jednu glavna razvodna kutija iz koje se napajaju ostale razvodne kutije po stanovima, to se radi zbog selektivnosti, npr. ako postoji kvar najprije će osigurač iskočiti u razvodnoj kutiji u stanu tako da ne bi svi apartmani ostali bez struje te kako bi se lakše indetificiralo mjesto kvara. Isto tako zbog lakšeg pronalaska mjesta na kojem se dogodio kvar koriste se oznake ispod osigurača te u shemi projekta te se tako pronalazi taj strujni krug koji je povezan sa tim osiguračem i uklanja se kvar. Razvodne kutije se napajaju sa kablom kojemu je minimalni presjek 6 mm². U razvodnoj kutiji još se stavljaju odvodnici prenapona i to po jedan na svakoj fazi. Osigurači, FID-sklopke i odvodnici prenapona se postavljaju na vodilice u razvodnoj kutiji tako da sve bude pregledno te da bi bilo lakše uočiti koji osigurač je spušten (u kvaru) ako do toga dođe.

Po pravilu za vodiče svaka boja ima svoje značenje: plava boja označava označava nul vodič (N), crne ili smeđa boja označava fazu te zaštitni vodič (PE) je žuto-zelene boje.

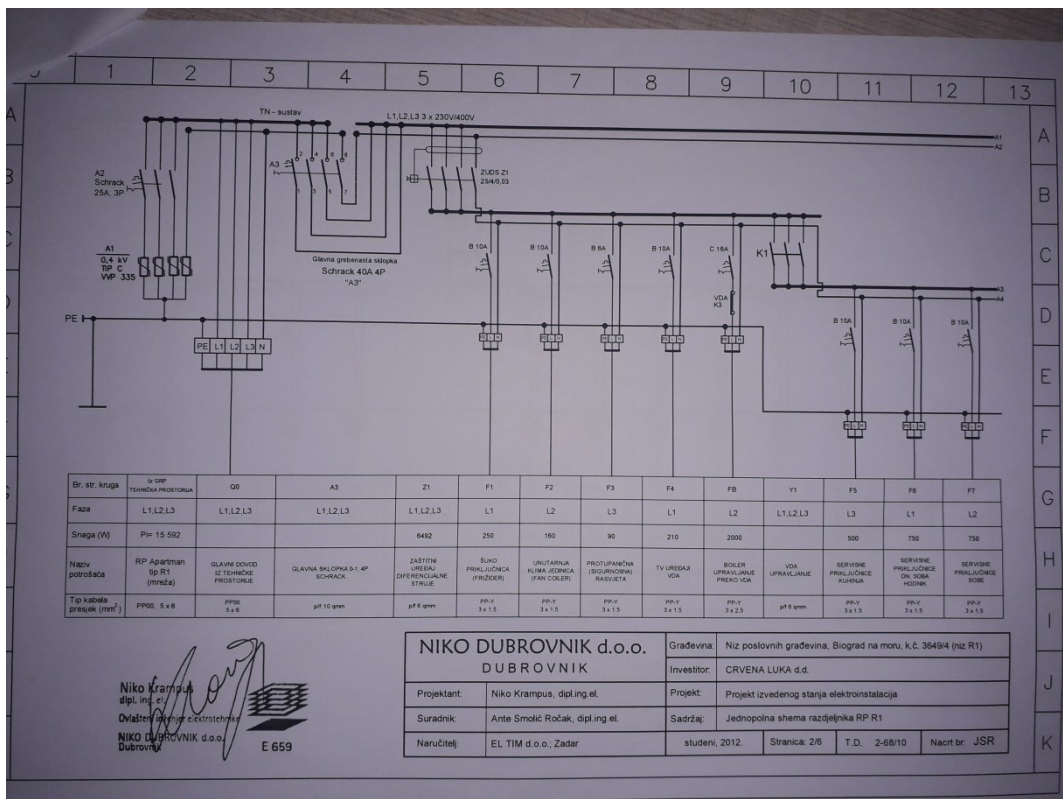
Postoje dva načina postavljanja razvodnih kutija a to su podžbukno i nadžbukno.



Slika 2.1: Glavna razvodna ploča za jednu zgradu



Slika 2.2: Razvodna ploča u jednom od apartmana sa pripadajućim oznakama



Slika 2.3: Shema razvodne ploče od apartmana iznad spomenutog

2.2.2 Električno brojilo

Električno brojilo je uređaj kojim se mjeri potrošnja električne energije u stanovima se najčešće koriste jednofazna dvotarifna brojila ima još podvrsta ali mi ćemo u vidu ovoga rada obraditi samo ovaj tip. Brojilo se mora postaviti na vidljivo mjesto kako bi se mogli očitati podatci s njega te kako bi se električna energija mogla naplatiti. Dvotarifno znači da ima 2 tarife (dan i noć) što znači da jedna tarifa (preko dana u zimi od 7-21h i ljeti od 8-22 h) skuplja dok je preostalo vrijeme druga jeftinija tarifa. To je zato da bi se smanjila vršna opterećenja u mreži.

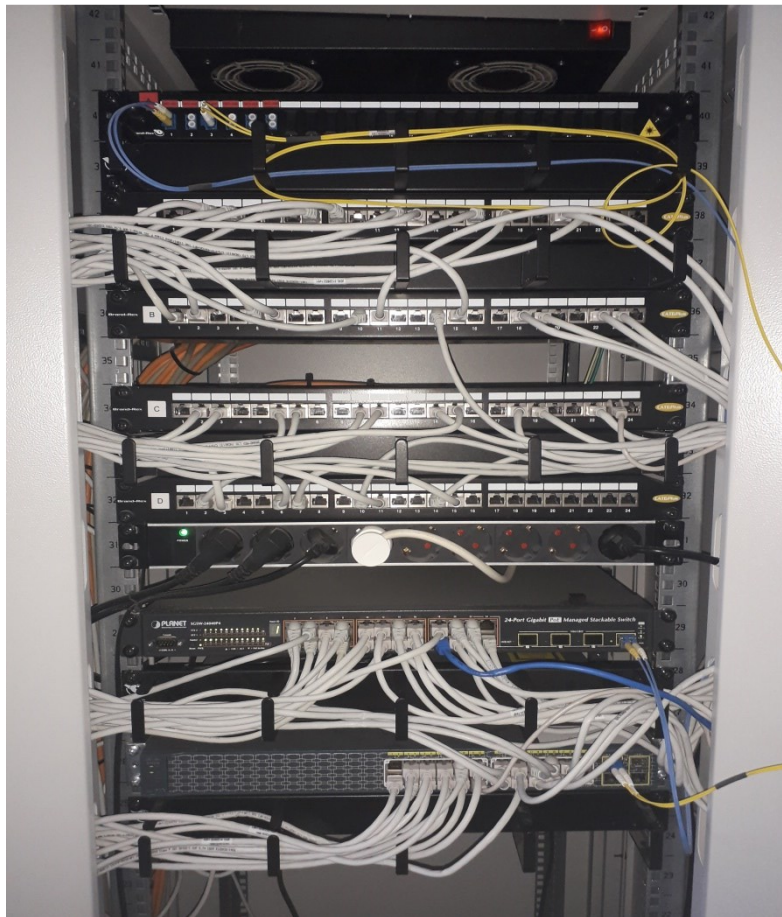
Princip rada je takav da u njemu se nalaze dva elektromagneta, od kojih je jedan strujni koji je napravljen od deblje žice sa manjim brojem zavoja te je povezan sa faznim vodičem koji ide do potrošača a drugi je naponski koji je napravljen od tanje žice sa više zavoja i spojen je sa faznim i nultim vodičem. Zbog različitog broja navoja i prolaskom struje kroz elektromagnet stvara se okretno magnetsko polje koje pokreće brojčanik čiji su okreti proporcionalni potrošnji struje. Na slici imamo primjer indukcijskog jednofaznog dvotarifnog brojila.



Slika 2.4: Električno jednofazno dvotarifno brojilo [2]

2.3 Telekomunikacijske instalacije

Telekomunikacijske instalacije u stanovima i zgradama koristimo kod telefona, računala televizije... Kompleksne televizijske i telefonske instalacije mogu imati jedan zajednički sustav preko kojeg su povezane. Mogu se postavljati u iste provodne cijevi kao i električne instalacije ali se koristi UTP kabal. Telekomunikacijski kabal se koristi za prijenos zvuka i slike. Trenutno što se koristi u svim većim objektima je IP TV i IP telefonija znači da sve ide preko UTP kabela i optike, koji su provedeni do samog mjesta korištenja. Što ćemo vidjeti na sljedećim slikama.



Slika 2.5: Prikaz telekomunikacijskog ormarića (optički kabal, utp kablovi patch paneli i switchevi za telefoniju i IP televiziju)

2.4 Gromobranske instalacije

Montaža gromobranske instalacije vrši se kada dobijemo odobreni projekt. Često se zna dogoditi da prilikom izvođenja gromobranske instalacije situacija na gradilištu bude drugčija od one na papiru pa se mora odstupati od projekta, te prije same montaže moramo napraviti doradu projekta. Postoje dvije vrste zaštite od udara munje a to su unutarnja i vanjska gromobranska instalacija.

2.4.1 Vanjska gromobranska instalacija

Vanjska instalacija nam služi da zaštiti instalacije na objektu od direktnog udara groma. Najbitnije je provjeriti dali slučajno ima metalnih površina na krovu koje nisu u projektu, te dali je moguće postaviti odvode i mjerne kutije onako kako je to bilo u projektu predviđeno. Instalacija se sastoji od krovne hvataljke koja se postavlja 10 cm iznad i okomito na krov te ona služi za prihvat groma, gromobranski odvodi koji mogu ići pod ili na žbuku povezuju krovne hvataljke sa uzemljivačem te se na njih postavljaju mjerne kutije koje se nalaze 2 m iznad zemlje. Bitno je da ne koristimo različite materijale koji nisu kompatibilni jer onda može doći do ubrzane korozije. Najčešće se koristi Fe/Zn pocinčana traka debljine 25*4 mm. Uzemljivač može biti u obliku prstena ili štapni uzemljivač koje ide do dubine 1-3 m, on služi da prenese električni naboj u zemlju. [4]



Slika 2.6: Shema gromobranske instalacije [3]

2.4.2 Unutarnja gromobranska instalacija

Ona se sastoji od zaštite od napona dodira obradit ćemo ju u poglavlju 3.3 i od zaštite od prenapona. Uzroci prenapona mogu biti različiti, ako munja udari direktno u objekt ili u neposrednoj blizini zaštita se realizira preko strujnog odvodnika munje (klasa 1.). Ako udarac bude neizravan ili u blizini vodiča koji su povezani sa objektom stvara se jako indukcijско polje koje se prenosi do instalacija te šteta na objektu može biti višestruko veća nego od direktnog udara groma jer tad u većini slučajeva izgara mrežna oprema, u tom slučaju koristimo prenaponske odvonike napona.

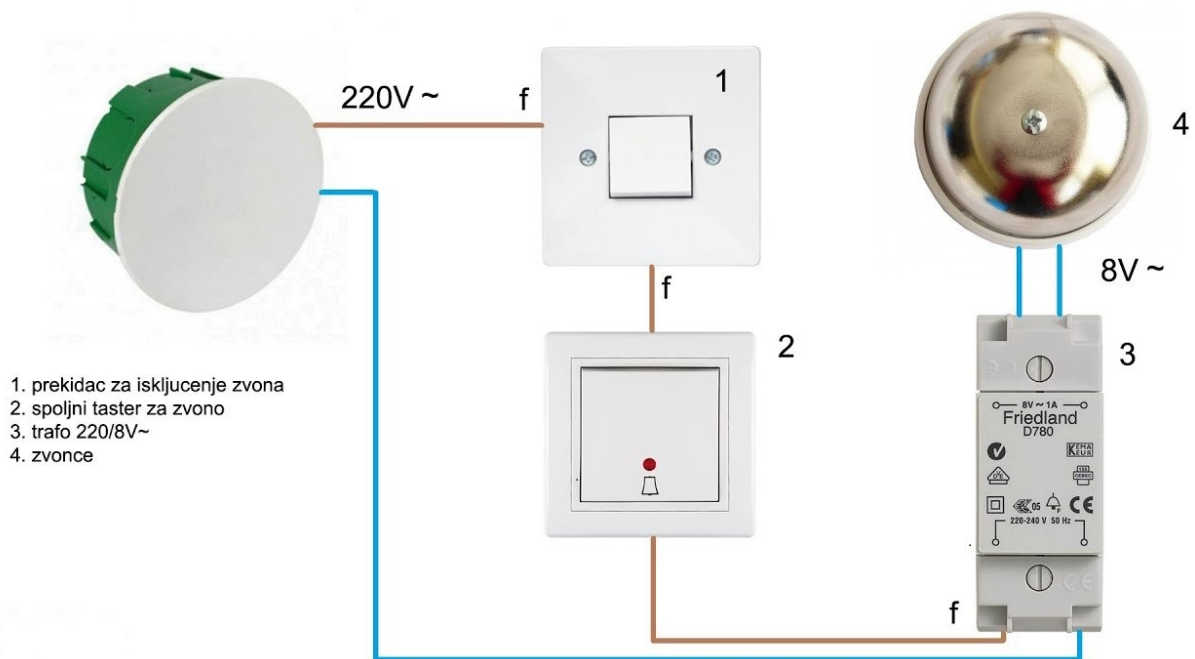
2.5 Signalne instalacije

Signalne instalacije koristimo kako bi imali komunikaciju i napajanje između uređaja za signalizaciju. Pod uređaje za signalizaciju spadaju na primjer električno zvonice i panike (koje nas upućuju prema najbližem izlazu u slučaju požara). U signalne instalacije spadaju još i instalacije (sistemi) za zaštitu od požara i provala. Signalne instalacije rade na principu zvučnog ili svjetlosnog signala kako bi dobili određenu obavijest u ovisnosti o kojem je sustavu riječ (posjetioc, upozorenje za požar, provalu...). Signalne instalacije koje se najčešće koriste u stanovima je instalacija električnog zvona i instalacija kućnog telefona. U modernim sustavima na primjer u hotelima pod signalnu instalaciju spadaju uređaji u pametnim sobama koji omogućavaju da se vidi u sobi dali je bojler uključen, senzori za prozore, senzori za temperaturu u sobi, obavijest za pomoć u sobi i slično. [4]

2.5.1 Instalacija električnog zvonca

Instalacija električnog zvonca nam služi kako bismo spojili električno zvonce na pojnu mrežu.

Električno zvonce nam služi kao obavijest da je netko pred ulaznim vratima. Osnovni elementi električnog zvonca su: prekidač za isključenje zvona, vanjsko tipkalo za zvono, trafo 220/8V i zvonce i vodiči.



Slika 2.7: Spajanje električnog zvonca na mrežu

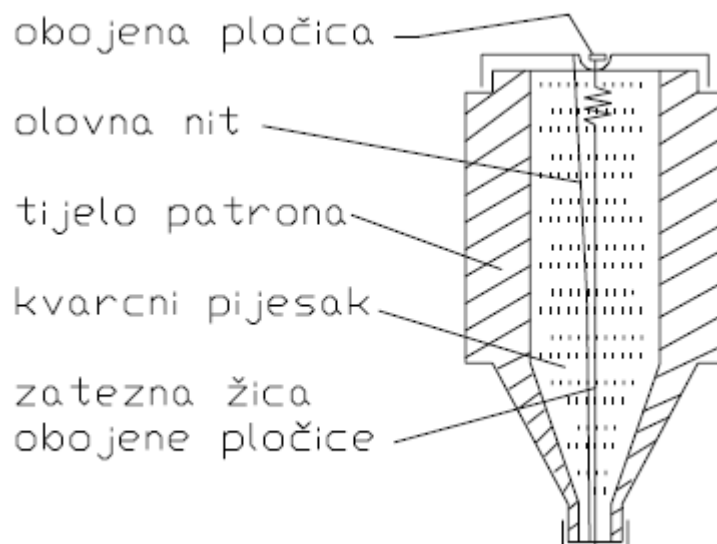
3.ZAŠTITA

3.1 Osigurači

Osigurači su osnovni elementi za zaštitu instalacije te su namjerno oslabljena mjesta kako bi se spriječio prolazak struje kada nam je to potrebno, oni štite sve ostale elemente u instalaciji od kratkih spojeva i preopterećenja. Postoje dvije vrste osigurača, a to su rastalni i automatski osigurač.

3.1.1 Rastalni osigurač

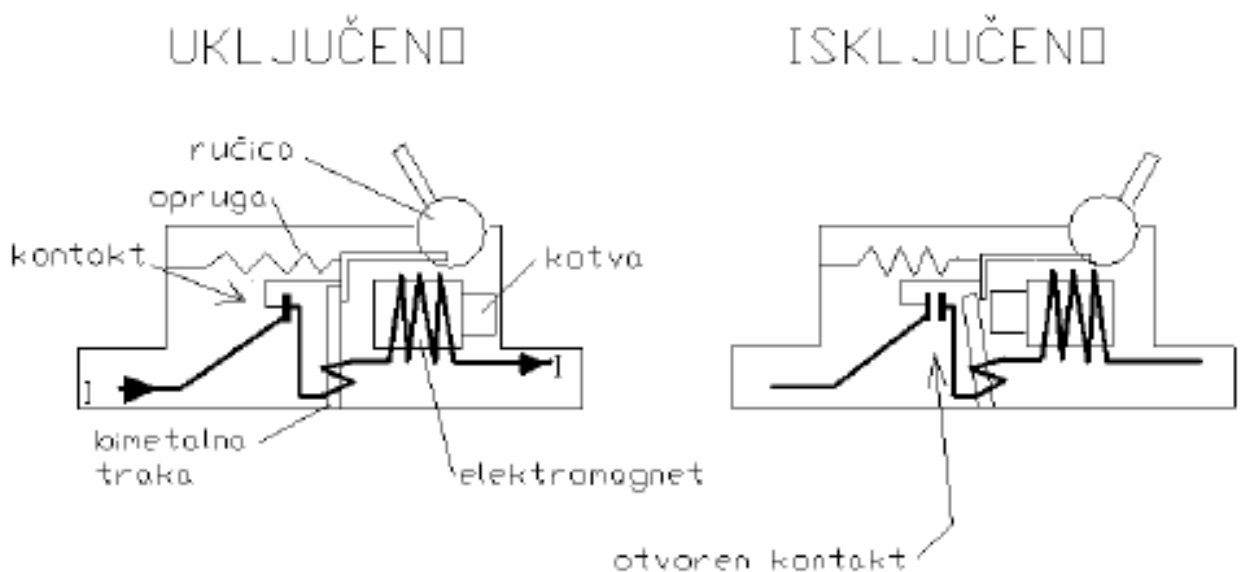
Rastalni osigurači sa promjenjivim umetcima (patrone) koji se nalaze u keramičkom kućištu koristimo u kućnim instalacijama priključenih na gradski napon. U njima se nalazi otporna nit, ona je ugrađena u patron koja ima limene kapice na krajevima, nit je točno dimenzionirana za različite vrste isklapanja. Na jednom kraju se nalazi zadebljani kraj rastalne niti koji u slučaju da dođe do pregaranja osigurača otpada, to je znači vrsta indikatora da znamo koji osigurač ne radi. Ni u kojem slučaju ne smijemo mijenjati rastalnu nit sa nekakvom žicom jer onda može doći do puno većih oštećenja na instalaciji. Umetak se stavlja u kućište osigurača koje je od porculana, tj. Imamo kalibarski prsten koji onemogućuje stavljanje jačeg osigurača od onoga koji je predviđen za taj dio instalacije.



Slika 3.1: Rastalni osigurač

3.1.2 Automatski osigurač

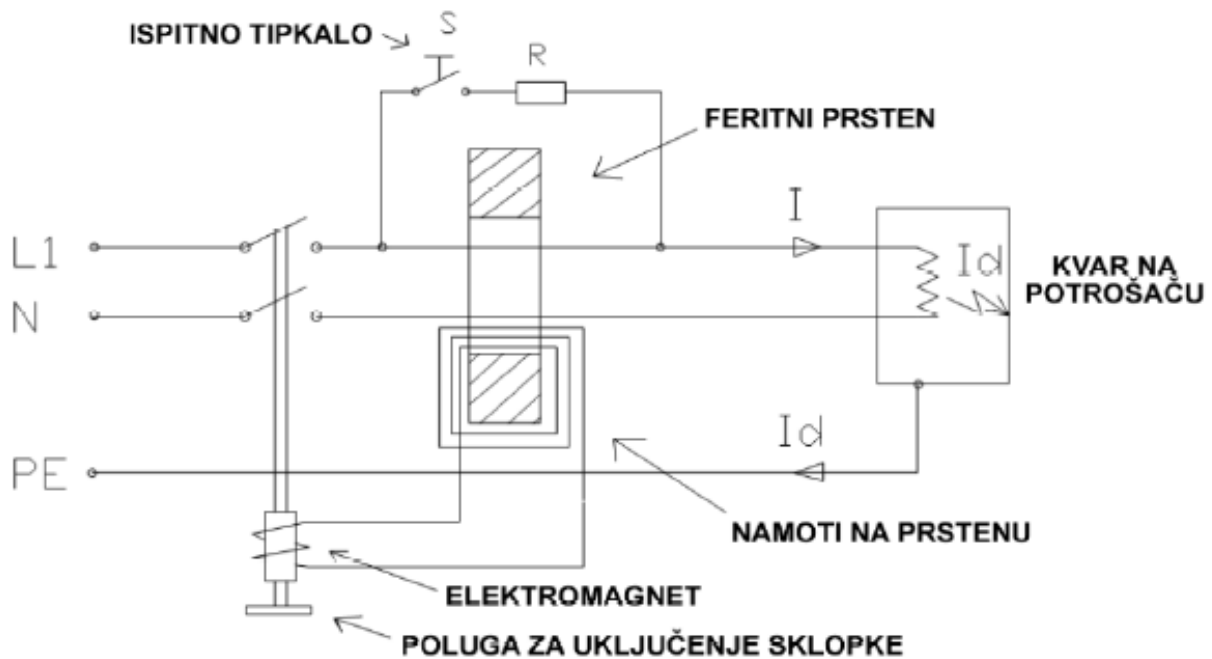
U današnjim kućanstvima se koriste automatski (magnetski) osigurači koji su puno praktičniji od rastalnih. Rade na principu elektromagneta koji isključuje bimetalnu ugrađenu sklopku kada struja preraste nazivnu vrijednost osigurača. Nakon isklapanja automatskog osigurača, nakon što uklonimo uzrok preopterećenja, jednostavno vidimo koji je osigurač isklopio jer vidimo da je ručica spuštена te ju samo vratimo u početni položaj, čime smo opet zatvorili strujni krug. Magnetski osigurač koristimo kao limitator, gdje on sprječava istovremeno uključivanje preveliki broj trošila u kućanstvu, znači limitator ima zadatak da smanji vršna opterećenja električne mreže (koja naravno nisu poželjna), time se opterećenje ravnomjerno raspoređuje tijekom dana i noći (iz toga razloga imamo dvotarifna brojila). Ako limitator ispada znači da bi trebali jedno od jačih trošila isključiti te ga uključiti ponovno kad neko drugo trošilo ne bude u radu, da se ne povlači previše snage od jednom.



Slika 3.2: Presjek automatskog osigurača

3.2 FID sklopke

FID (RCD) ili diferencijalna sklopka nam služe kao zaštita od od dodirnog napona na uređajima u stanu, rade na principu mjerenja električne struje na ulazu i izlazu (diferencijal) u instalaciji te ako je razlika dovoljno velika (ovisi o osjetljivosti sklopke) sklopka će isključiti.



Slika 3.3 Princip rada FID sklopke

Princip rada FID sklopke koja je prikazana na slici je takav da kada razlika struje na ulazu i izlazu iz sklopke bude dovoljno velika inducira se struja u namotajima na prstenu I_d kroz zaštitni vodič. Inducirana struja prolazi kroz elektromagnet te okida kotvu te isključuje prekidač. Da bi mogli ispitati dali sklopka radi ispravno imamo tipkalo S i otpornik R. Znamo da sklopka radi ispravno kada pritisnemo tipku TEST i ona isklupi. FID sklopku biramo po nominalnoj struji I_n i prorađnoj struji greške I_d . Glavna FID sklopka je predviđena za struju I_n 25 A i reagira na osjetljivost I_d 500 mA (oznaka 25/500mA). U kupatilima i na vlažnim mjestima treba se koristiti još osjetljivija sklopka jer su veće šanse da se dođe u kontakt sa dijelovima pod naponom pa se koriste sklopke osjetljivosti između 20-50 mA. Najčešće se koristi sklopka sa osjetljivošću od 30 mA jer ta struja nije opasna po život.

3.3 Tipovi NN mreža – zaštita od napona dodira

Prema normama postoje 3 različita tipa NN mreža, to su TN, TT I IT. Logika kojom se označava tip je sljedeća:

Prvo slovo je odnos između uzemljenja I transformatora ili generatora.

- T-direktni spoj zvijezdišta transformatora s uzemljenjem
- I – nema spoja s uzemljenjem, zvijezdište transformatora je izolirano od uzemljenja (I= izolacija)

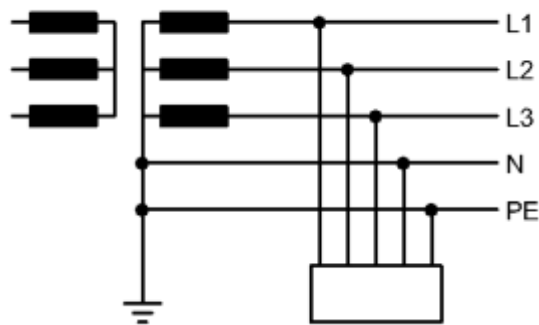
Drugo slovo je odnos između uzemljenja I trošila ili potrošača spojenog na mrežu

- T-direktni spoj kućišta potrošača na uzemljenje
- N-spoj kućišta potrošača na uzemljeni dio mreže

TN mreže imaju zvijezdište transformatora izravno spojeno sa zemljom, dok su ostali dohvatljivi dijelovi (kućišta) spojeni preko zaštitnog vodiča na izravno uzemljenu neutralnu točku.

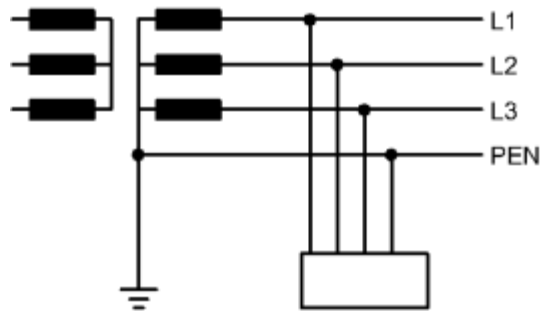
Postoje 3 vrste TN sustava a to su:

- 1.) TN-S sustav u kojemu je u cijeloj mreži od transformatora do potrošača zaštitni vodič (PE) odvojen od neutralnog vodiča (N). Spojeni su samo u jednoj točki i to na zvijezdištu transformatora. (S = separated, engl. Odvojeno)



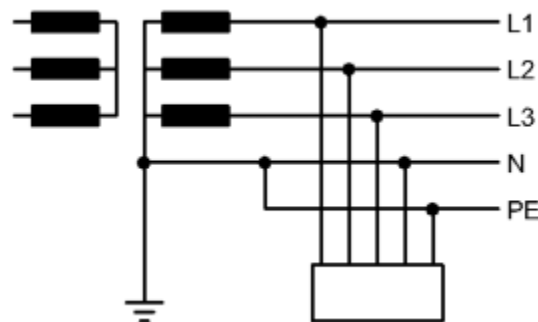
Slika 3.4 TN-S sustav [5]

- 2.) TN-C sustav kod kojeg su cijelom dužinom od transformatora do potrošača sjedinjeni PE i N vodiči u jedan PEN vodič koji sada vrši funkciju oba. (C = combined, engl. Spojeno)



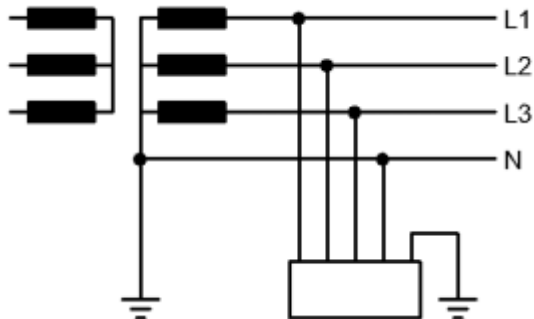
Slika 3.5 TN-C sustav [5]

- 3.) TN-C-S sustav koji jednim dijelom koristi sjedinjeni PEN vodič te se u jednoj točki razdvaja u PE i N vodove. Ova sustav se često primjenjuje kod spajanja objekata na NN mrežu. PEN vodič se koristi od transformatora do priključnog mjesta objekta gdje se dijeli na PE i N te se tako razvodi unutar objekta sve do potrošača.



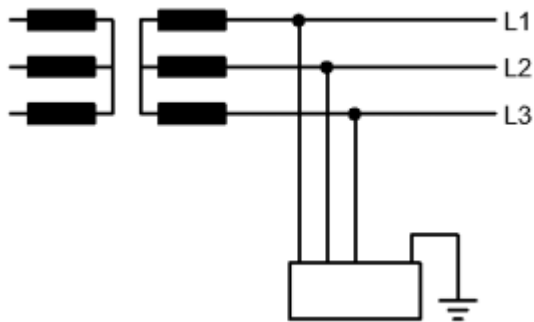
Slika 3.6 TN-C-S sustav [5]

TT mreže sustav u kojem je zvjezdište transformatora spojeno preko jednog uzemljivača, a kućišta potrošača preko drugog uzemljivača koji je električki neovisan o uzemljenju transformatora.



Slika 3.7 TT sustav [5]

IT mreže Sustav u kojem zvjezdište transformatora uopće nije uzemljeno i svi vodiči su izolirani od zemlje ili su u jednoj točki spojeni sa zemljom preko velike impedancije. Kućište potrošača je direktno uzemljeno. U ovakvim sustavima mreža se koristi mrežni kontrolnik koji zvučno i svjetlosno upozorava na pad impedancije.



Slika 3.8 IT sustav [5]

4. PRAVILA I NORME ZA PROJEKTIRANJE N.N ELEKTRIČNE INSTALACIJE

4.1 Električna instalacija (zakonska definicija) što sve obuhvaća (po propisu NN, br. 5/10):

- strujne krugove koji su opskrbljivani nazivnim naponom do 1000 V izmj. struje ili do 1500 V istosmj. struje. Pogodne frekvencije su 50 Hz, 60 Hz, 400 Hz, ali se ne isključuju druge frekvencije za posebne svrhe, [7]
- strujne krugove koji rade pri naponom iznad 1000 V dobivenim iz električne instalacije napona do 1000 V izmjenične struje npr. Rasvijeta sa izvorom svjetla s izbojem, opreme za elektrostatsko prskanje, a izuzima se unutarnje ožičenje aparata (uređaja)[7]

Ovaj propis se primjenjuje na:

- razdjelnici (razvodni ormari) za električne instalacije,
- kabele/vodiči za sustave razvođenja za električne instalacije,
- zaštitne, upravljačke, mjerne, nadzorne I sklopne naprave,
- elektroinstalacijski pribori (sustavi vođenja kabela, utični pribori, sklopke, prekidači I slično, spojne naprave, kutije, itd.),
- ostalo obuhvaćeno općim pojmom električna instalacija,
- rasvjetni stupovi.

Ovaj propis se ne primjenjuje na:

- električnu instalaciju I opremu za električnu vuču, uključujući lokomotive i signalnu opremu, [7]
- opremu za suzbijanje radio smetnji, osim kad ona utječe na sigurnost električne instalacije,[7]
- električne ograde,[7]
- javne opskrbe sustave (mreže) za distribuciju (razdiobu) električne energije ili za proizvodnju I prijenos električne energije za takve sustave,[5]
- izvore električne energije koji su dio građevine (npr. Električni agregati, uređaji za besprekidno napajanje I sl.). [7]

4.2 Elektrotehnički projekt

Projekt je pisani rad kojim moramo predvidjeti sve neželjene utjecaje okoline i posebnih uvijeta gradnje na instalaciju te određujemo sve podatke potrebne za izvedbu i održavanje. Projektom moramo pokazati da će instalacija tijekom izvođenja i za vrijeme korištenja biti sigurna za korištenje i ispunjavati svoju svrhu. [7]

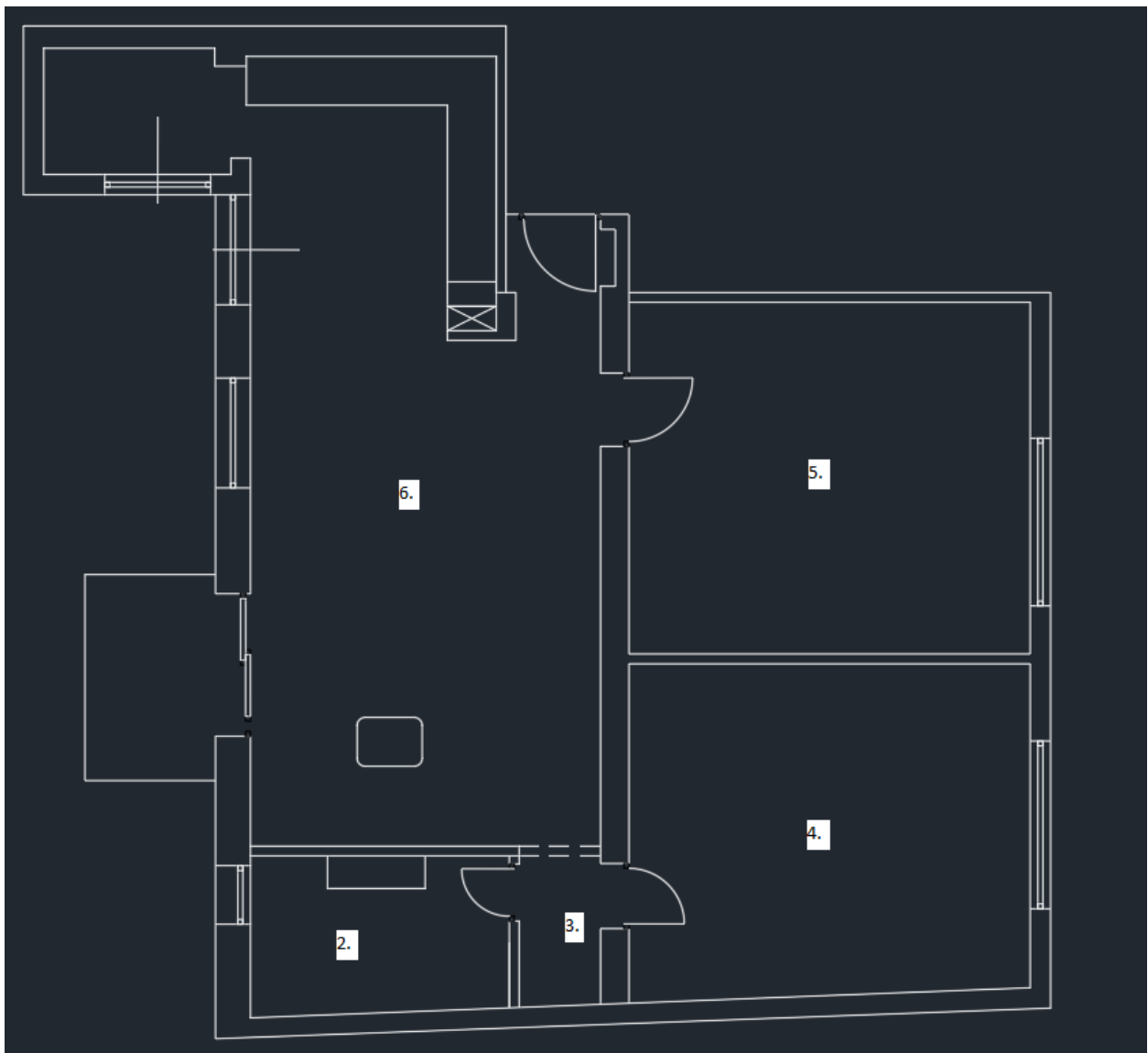
Glavni dijelovi elektrotehničkog projekta su:

- Projektni zadatak: U njemu se mora nalaziti opis koja je osnovna namjena građevine, sve zahtjeve koji se tiču električne instalacije
- Tehnički opis: Sve zahtjeve koji se tiču električne instalacije, uz prethodnu elektroenergetsku suglasnost treba udovoljiti tehničkim zahtjevima, prema vanjskim utjecajima treba odrediti opće značajke električne instalacije, treba odabrati mjere za zaštitu npr. Od el udara, struje kvara, zaštitu od struhe kvara itd. Treba sadržavati popis zaštitnih i upravljačkih naprava, posebne uvijete...
- Proračun: treba odrediti instaliranu i vršnu snagu električnih instalacija, proračune pogonske struje i dimenzionirati vodove i kablove za opskrbljivanje građevine, trebamo odabrati zaštitne uređaje s obzirom na selektivnost, odabrati električnu opremu prema najvećoj očekivanoj struji KS, moramo napraviti proračun i za pad napona od početka instalacije do zadnjeg potrošača, proračun rasvijete... [7]

5. RELUX OBRADA SCHEME STANA

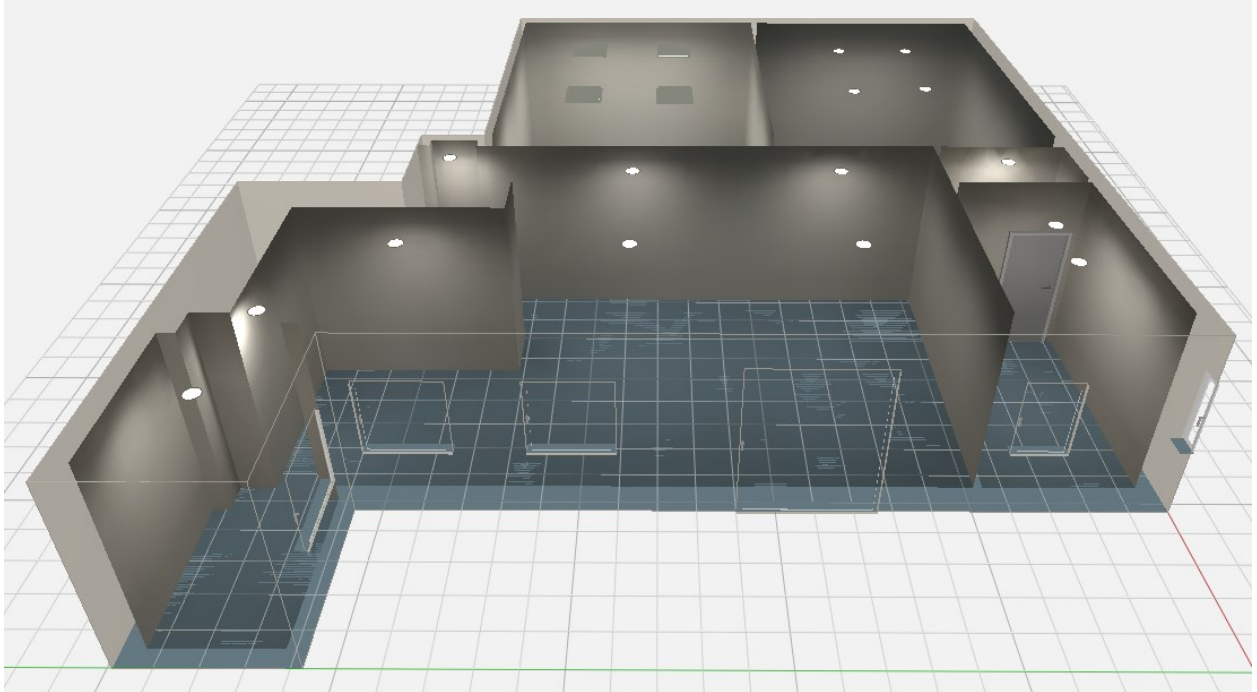
5.1 Cad shema stana

Na shemi stana se vidi da se sastoji od više prostorija a to su: ostava(6), kuhinja (6), balkon, dnevna soba(6), kupatilo(2), spavaće(4) i dječje sobe(5), ali za potrebe rada dječja soba će biti radna prostorija i malog prostora gdje se nalazi perilica i sušilica rublja(3), ta prostorija je premala za izračun ali je sigurno da nije premala rasvjetljenost jer iste te žarulje koristimo u stanu. Inače za ostale prostorije je dovoljno oko 300 lx, a u radnoj prostoriji smo stavili drugi tip žarulja da ima bolje osvjetljenje cca 500 lx.



Slika 5.1: Shema stana (CAD)

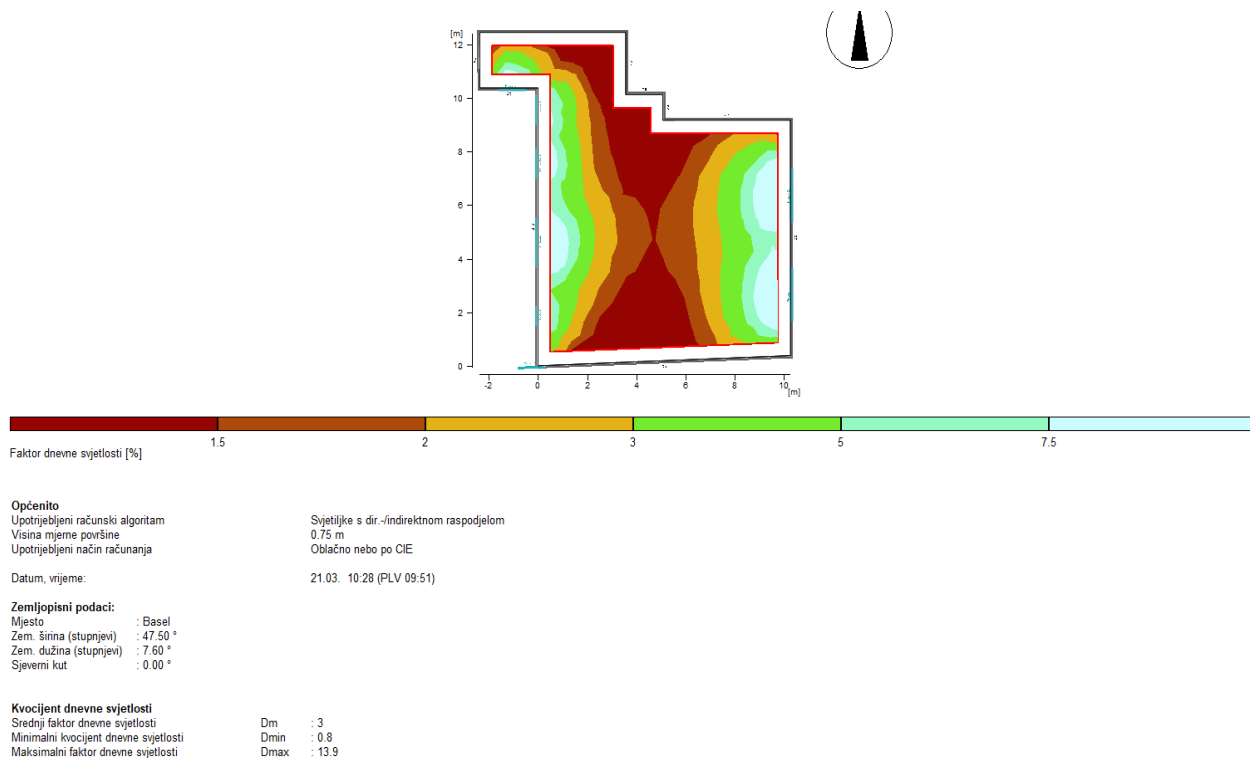
5.2 Relux shema stana



Slika 5.2: Raspored žarulja u stanu (RELUX)

Na slici 5.3 je prikazan raspored prostorija i pripadajućih žarulja, kao što se može primjetiti u svim sobama je korišten tip: OSRAM: 0DP10B77203S – 23W, 2000lm, a u radnoj sobi je korišten tip: OSRAM: OLF12A7L49840- 50W, 4200lm

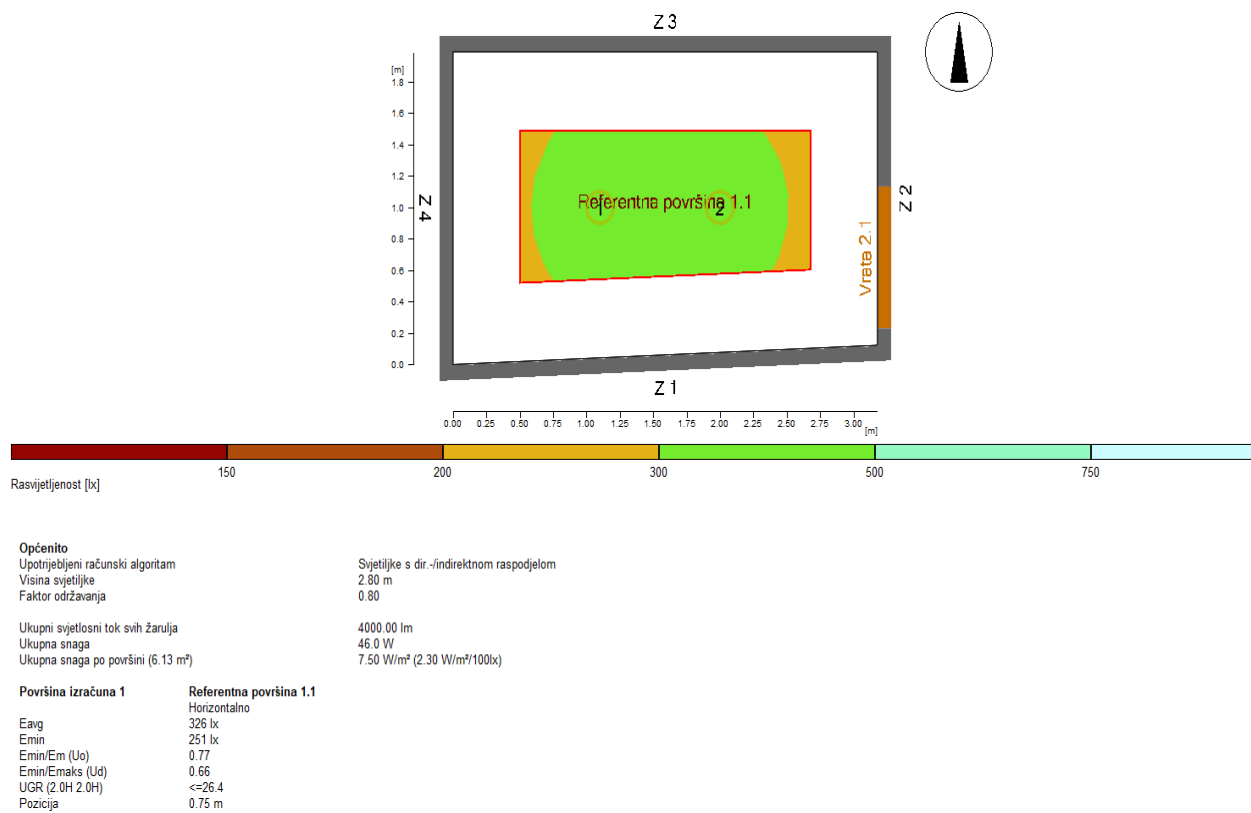
5.3 Izračun rasvjetljenosti



Slika 5.3: Dnevna svjetlost cijelokupnog prostora (RELUX)

Na slici 5.3 je prikazan prostor 1 kojim je obuhvaćen cijeli unutarnji dio stana. Ova slika prikazuje razine osvjetljenosti na osnovu postavljenih prozora u stanu. Na slici je prikazano da je osvjetljenost veća što je bliže prozoru i obrnuto. Znači u ovom slučaju osvjetljenost ovisi o veličini prozora, te udaljenost od njih. Za vanjsko vrijeme se uzima lagano naoblačeno, te se izabire jedan od ponuđenih gradova koji je najbliži da bi se dobilo što precizniji rezultat.

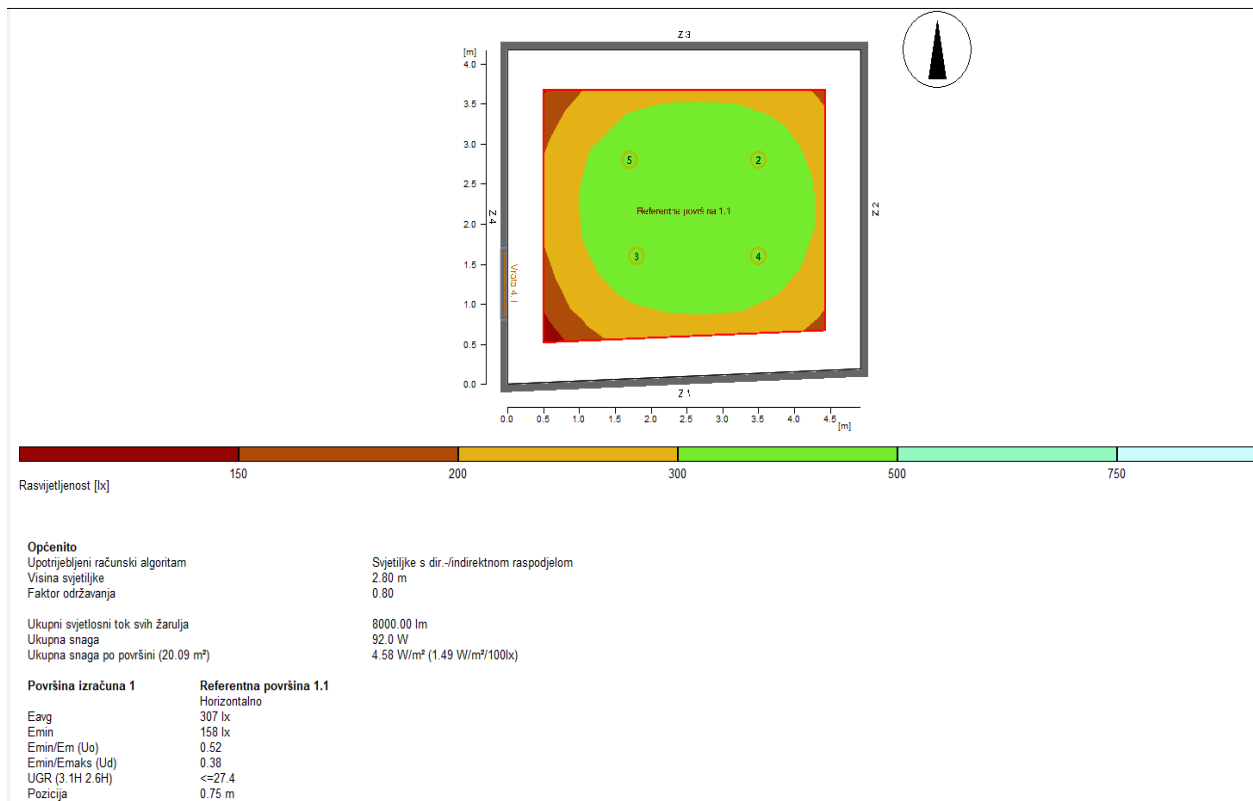
5.3.1 Prostorija 2



Slika 5.4 Rasvjetljenost prostora 2

Prostorija 2 u stanu je kupatilo te sa dvije žarulje koje se nalaze u tom prostoru postiže se 326 lx. Što je zadovoljavajuće za tu prostoriju.

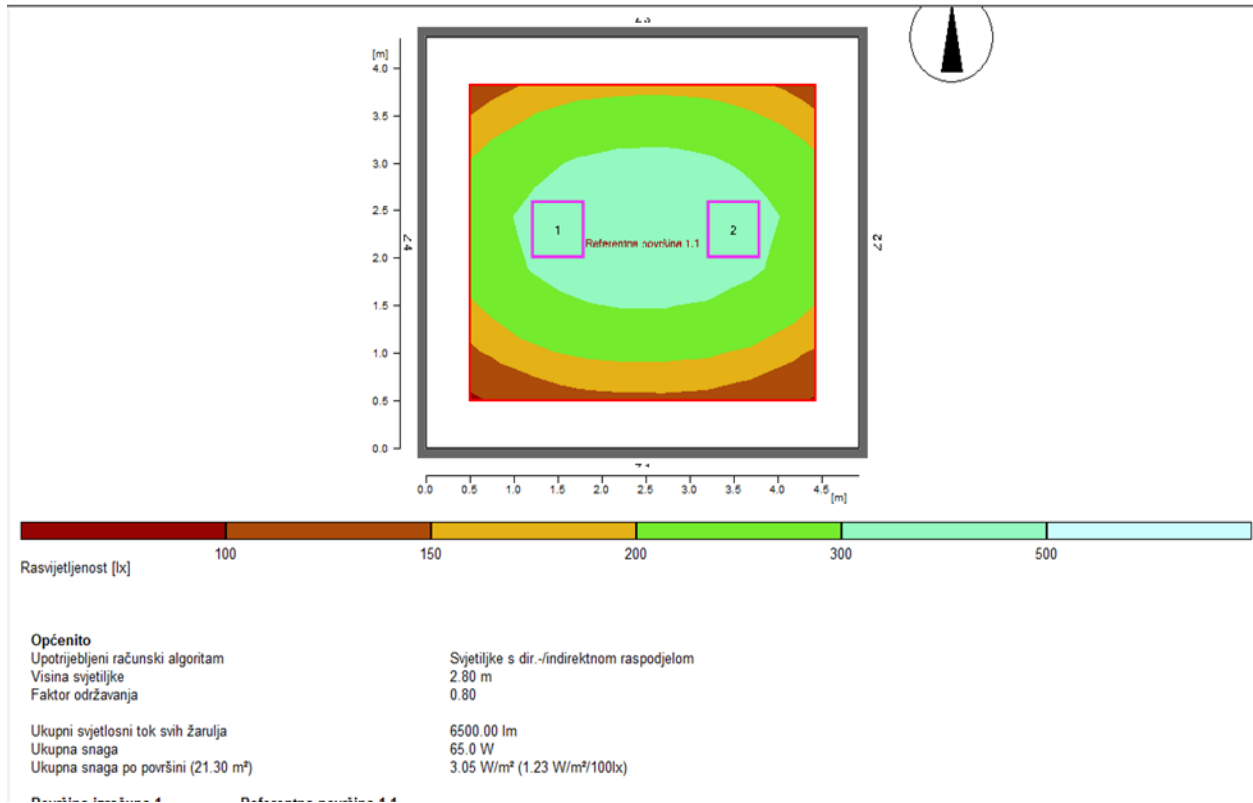
5.3.2 Prostorija 4



Slika 5.5: Rasvjetljenost prostora 4

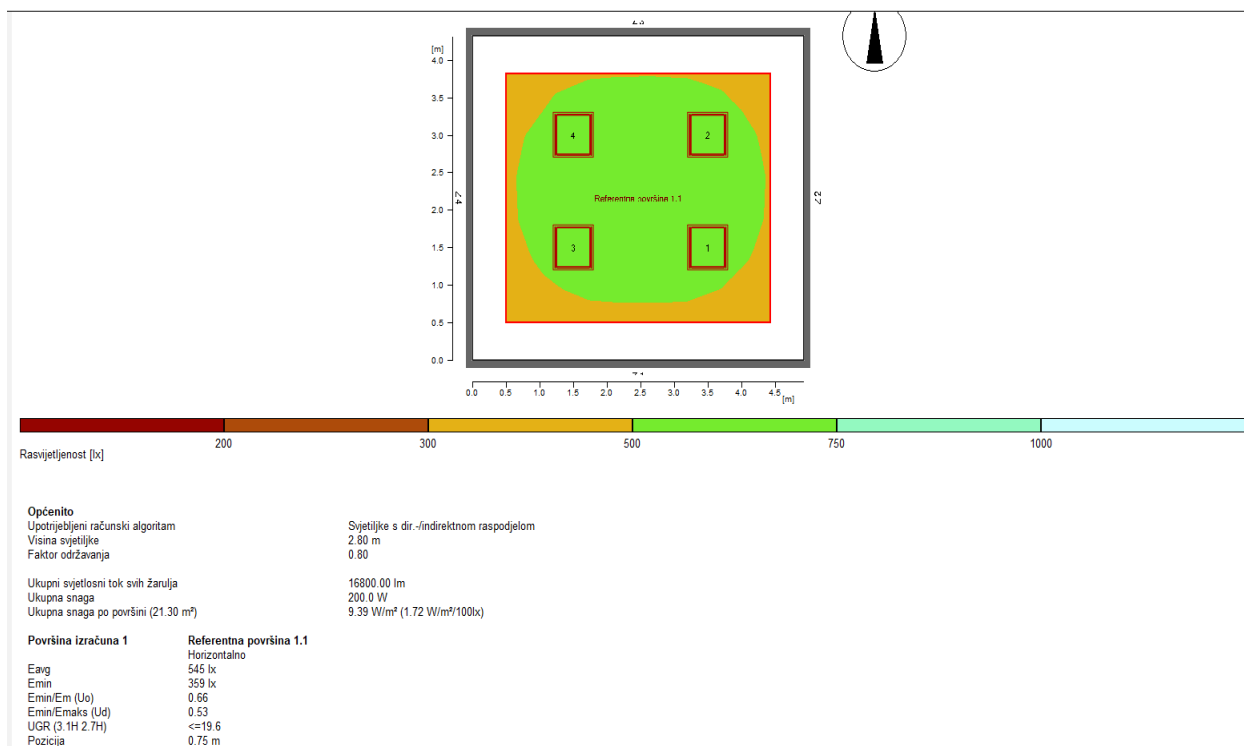
Prostorija 4 u stanu je spavaća soba. Koristili smo 4 žarulje istog tipa kao u prethodnom prostoru te dobili prosječnu rasvjetljenost od 307 lx što je zadovoljavajuće za tu prostoriju.

5.3.3 Prostorija 5



Slika 5.6: Rasvjetljenost prostora 5 (radni prostor) sa greškom

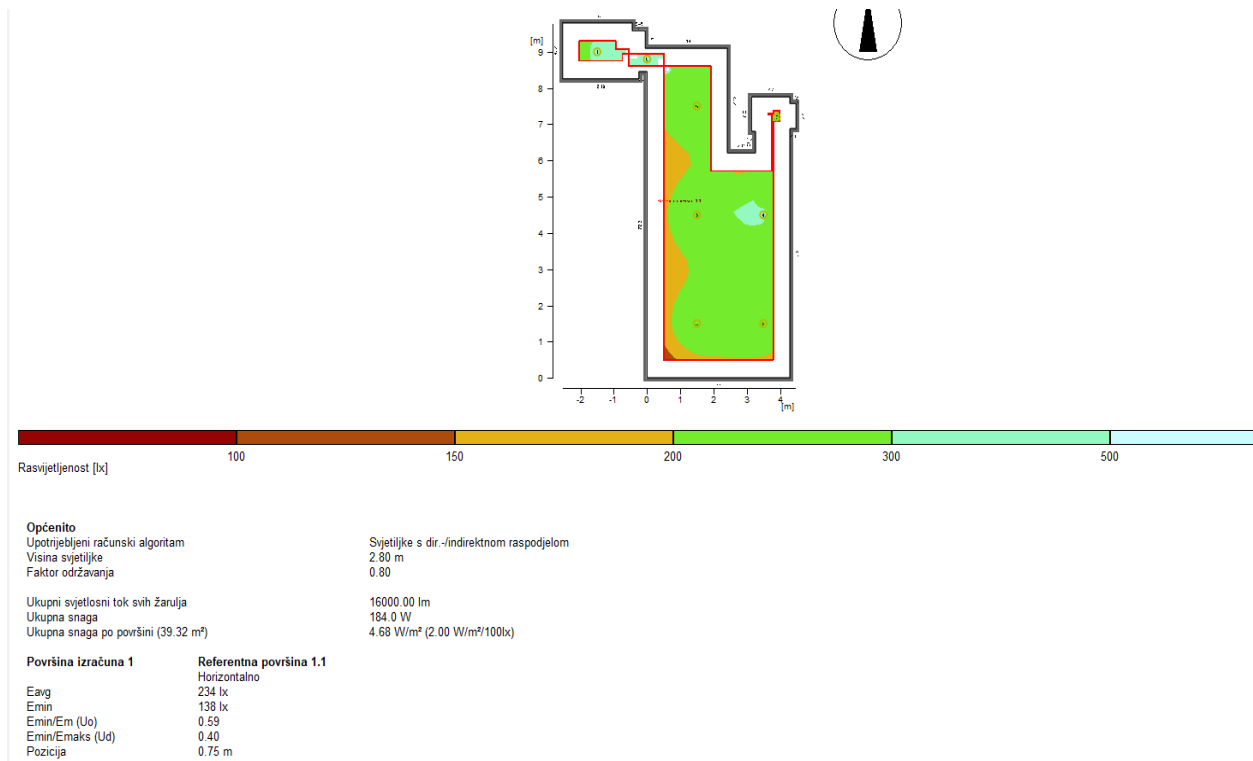
Prostor 5 je zapravo dječja soba ali za potrebe rada ona je radni prostor te je cilj postizanje rasvjetljenosti od 500 lx. Izračun je napravljen krivo iako je rasvjetljenost bila oko 500 lx prosječno ali u kutevima sobe pada na oko 150 lx što nikako nije zadovoljavajuće za ovaj tip prostorije, ispravno postavljanje rasvijete je prikazano na sljedećem primjeru.



Slika 5.7: Rasvjetljenost prostora 5 ispravno

Na slici je prikazan ispravan odabir i pozicioniranje žarulja jer je postignuta srednja rasvjetljenost od 545 lx što zadovoljava ovaj tip prostorije, te je ispravljena greška iz prošlog primjera gdje je u rubovima sobe rasvjetljenost drastično opala.

5.3.4 Prostorija 6



Slika 5.8: Rasvjetljenost prostora 6 (RELUX)

Prostor 6 je zapravo više prostorija u jednoj cjelini (kuhinja, dnevni boravak, ostava) postavljeno je 8 žarulja te je dobivena rasvjetljenost od 234 lx što je u prosjeku dovoljno jer kao što je prije rečeno sastoji se od više prostorija.

- Prostor 1: on je sveukupan prostor u stanu samo sa vanjskim zidovima, znači to je kao cijeli kat koji se koristi za izračun rasvjetljenosti na osnovu dnevne svjetlosti
- Prostor 3: u tom prostoru se nalazi perilica i sušilica rublja te je prostor premali da bi se izračunala rasvjetljenost ali kako se koristi isti tip žarulja u skoro cijelom stanu znamo da osvjetljenost nije premala.

Prosječna rasvjetljenost po prostorijama u stanu		
Prostor	Namjena	Rasvjetljenost prosječna [lx]
(1)	Sve ukupan vanjski prostor	Dnevna svijetlost
(2)	Kupatilo	326
(3)	Prostor za perlicu rublja	Premali prostor za izračun
(4)	Dječja soba	307
(5)	Radna soba	545
(6)	Dnevni boravak, kuhinja i ostava	234

Tablica 1: Prikaz prosječne rasvjetljenosti u prostorijama

6. ZAKLJUČAK

Eletrična instalacija je skup sve električne opreme koja treba biti tako izvedena da ne predstavlja nikakvu opasnost za osobe koje ju koriste te za ostala bića koja bi mogla doći u neposredan kontakt s njom, te nam služi za odrađivanje svoje namjene koja je opskrbljivanje krajnjeg korisnika sa električnom energijom. Kao što znamo električna energija je jedan od glavnih obilika energije u kućanstvima ali isto tako može biti opasna po život ako se s njom ne rukuje ispravno. Stoga imamo određene mjere zaštite kao što su FID-sklopke i osigurači, dok nam osigurači služe ne samo za ljudsku zaštitu nego imaju i svojstvo selektivnosti kojim se mreža štiti od prodora KS dublje u mrežu. Projekt u kojemu smo pravili proračun osvjetljenja nam pokazuje dnevnu osvjetljenost na osnovu postavljenih prozora te osvjetljenost na osnovu tipova i pozicije žarulja koje smo koristili pri proračunu, to je jako bitno za uštedu el. energije jer je cilj postaviti optimalno osvjetljenje za neku prostoriju.

LITERATURA

- [1] https://bs.wikipedia.org/wiki/Elektri%C4%8Dne_instalacije
- [2] https://www.google.com/search?biw=1920&bih=937&tbm=isch&sa=1&ei=JVMeXc3oDdzkgwfNypHAAQ&q=dvotarifno+jednofazno+brojilo&oq=dvotarifno+jednofazno+brojilo&gs_l=img.3...57775.64011..64150...0.0..0.258.4187.0j27j1.....0....1..gws-wiz-img.....0i67j0j0i24.R5xjfsJXD8E#imgrc=sTJIF7D5uzbz6M:
- [3] https://www.google.com/search?q=GROMOBRANSKE+INSTALACIJE&source=lnms&tbm=isch&sa=X&ved=0ahUKEwjMzp753uTjAhUD_aQKHdnwA0YQ_AUIESgB&biw=1920&bih=937#imgrc=_
- [4] Amir Halep- Električne instalacije i osvjetljenje str 67-68
- [5] <https://www.damir-pavkovic.iz.hr/el-instalacije/ostalo/tipovi-nn-mreza.html>
- [6] Milo Mišković- Električne instalacije i osvjetljenje
- [7] https://narodne-novine.nn.hr/clanci/sluzbeni/2010_01_5_132.html članak 3

SAŽETAK

Električna instalacija stambenog objekta

Postavljanje električne instalacije je proces u kojemu moramo poštovati određene norme i pravila za zaštitu krajnjeg korisnika. Električna instalacija obuhvaća sljedeće podtipove a to su elektroenergetske, gromobranske, signalne i telekomunikacijske. Vrste zaštite koje se koriste u stanovima su FID-sklopka i osigurači koji isklapaju ako čovjek dođe u kontakt sa strujom ili pak nekih drugih razloga. Projekt u kojemu smo pravili proračun osvijetljenja nam pokazuje dnevnu osvijetljenost na osnovu postavljenih prozora te osvijetljenost na osnovu tipova i pozicije žarulja koje smo koristili pri proračunu, to je jako bitno za uštedu el. energije jer je cilj postaviti optimalno osvijetljenje za neku prostoriju.

Ključne riječi: električna instalacija, mjere zaštite od udara struje, RELUX, osvijetljenje

ABSTRACT

Electrical installation of apartment

Installing an electrical installation is a process in which we must respect certain standards and rules for end user protection. Electrical installation include following subtypes: electrical, lightning, signaling and telecommunication. The types of protection used in the apartments are FID-switches and fuses which are switched off if a person comes into contact with electricity or some other reason. The project in which we made the calculation of the illumination shows us the daily illumination based on the installed windows, and the illumination based on the types and position of the light bulb that we used in calculation is important to us to see where we need to put them to save el. energy because our goal here is to get optimal illumination of the room with the proper lights.

Key words: Electrical installation, RELUX, illumination, electrical protection

ŽIVOTOPIS

Nikola Novosel, rođen 16. srpnja 1994. godine u Požegi. Osnovnu školu Ivana Gorana Kovačića završio je u Velikoj 2009. godine. Nakon toga upisuje Tehničku školu u Požegi, smjer elektrotehničar. 2013. godine završava srednju školu te upisuje stručni studij Elektroenergetike na Elektrotehničkom fakultetu u Osijeku. Trenutno radi kao IT tehničar u jednom resortu.