

Pretvorba geotermalne energije u toplinsku energiju na primjeru grijanja na primjeru zgradstva

Knežević, Marko

Undergraduate thesis / Završni rad

2019

Degree Grantor / Ustanova koja je dodijelila akademski / stručni stupanj: **Josip Juraj Strossmayer University of Osijek, Faculty of Electrical Engineering, Computer Science and Information Technology Osijek / Sveučilište Josipa Jurja Strossmayera u Osijeku, Fakultet elektrotehnike, računarstva i informacijskih tehnologija Osijek**

Permanent link / Trajna poveznica: <https://um.nsk.hr/um:nbn:hr:200:940179>

Rights / Prava: [In copyright](#)/[Zaštićeno autorskim pravom.](#)

Download date / Datum preuzimanja: **2024-11-26**

Repository / Repozitorij:

[Faculty of Electrical Engineering, Computer Science and Information Technology Osijek](#)



**SVEUČILIŠTE JOSIPA JURJA STROSSMAYERA U OSIJEKU
FAKULTET ELEKTROTEHNIKE, RAČUNARSTVA I
INFORMACIJSKIH TEHNOLOGIJA**

Sveučilišni studij

**PRETVORBA GEOTERMALNE ENERGIJE U
TOPLINSKU ENERGIJU NA PRIMJERU GRIJANJA NA
PRIMJERU ZGRADARSTVA**

Završni rad

Marko Knežević

Osijek, 2019.

SADRŽAJ

1. UVOD.....	1
1.1. Zadatak završnog rada.....	2
2. OPĆENITO O GEOTERMALNOJ ENERGIJI.....	3
2.1. Struktura zemljine kore	3
2.2. Temperaturna struktura Zemlje.....	4
2.3. Distribucija i protok topline.....	5
2.3.1. Kondukcija	6
2.3.2. Konvekcija	7
3. VRSTE I UPOTREBA GEOTERMALNE ENERGIJE.....	7
3.1. Geotermalni izvor	7
3.2. Vrste geotermalnih izvora	7
3.2.1. Geotermalni izvori vruće vode.....	8
3.2.2. Geotermalni izvori vruće vode pod pritiskom.....	9
3.2.3. Geotermalni izvori vrućih suhих stijena	9
3.2.4. Magma	10
4. ENERGETSKO ISKORIŠTAVANJE GEOTERMALNE ENERGIJE.....	11
4.1. Proizvodnja električne energije.....	11
4.1.1. Elektrane na suhu paru.....	12
4.1.2. Elektrane sa separiranjem pare.....	13
4.1.3. Elektrane s binarnim ciklusom	13
5. TOPLINSKA CRPKA.....	15
5.1. Vrste toplinskih crpki	16
5.1.1. Sustav s otvorenim krugom.....	17
5.1.2. Sustav sa zatvorenim krugom.....	18
5.1.2.1. Horizontalni	18
5.1.2.2. Vertikalni	19
5.2. Dijelovi toplinske pumpe	20

5.2.1. Iparivač	20
5.2.2. Kompresor	20
5.2.3. Kondenzator	21
5.2.4. Ekspanzijski ventil.....	22
5.2.5. Radna tvar	22
6. PRORAČUN ISKORIŠTAVANJA GEOTERMALNE ENERGIJE.....	23
6.1. Dimenzioniranje dijelova toplinske crpke	23
6.1.1. Odabir kompresora	23
6.1.2. Proračun kolektora.....	24
6.2. Proračun potrošnje električne energije	25
8. LITERATURA	28
SAŽETAK	30
ŽIVOTOPIS	31

1. UVOD

Geotermalna energija je toplinska energija koja nastaje u unutrašnjosti Zemlje raspadom radioaktivnih elemenata (kalija, urana, torija). To je neobnovljivi izvor energije, ali za ljudsko poimanje vremena možemo ga smatrati obnovljivim izvorom energije. Temperatura središta našeg planeta je oko 6000 °C, ali zbog velike debljine zemljine kore ta toplina se ne osjeti na površini. Unatoč tome što je mi ne osjetimo ona uveliko djeluje na nas. Toplina iz unutrašnjosti Zemlje pokreće tektonske ploče (proces konvekcije) i na nekim mjestima stvara geotermalne izvore (proces kondukcije). Ovaj rad temelji se na kondukciji tj. prijalazu topline bez pomicanja materije.

[1]

Često se smatra da je geotermalna energija „negdje daleko“ gdje postoje izvori vruće vode, ali ona je zapravo ispod svakog dijela površine, samo je pitanje koliko se duboko mora kopati kako bi se oslobodila. Spuštanjem u dubinu Zemlje temperatura raste u prosjeku 30°C/km. Ukoliko se na određenoj dubini izgrade toplinski spremnici dobije se zagrijana voda ili para koja se može koristiti u razne svrhe. Izvori tople vode se već stoljećima koriste u ljekovite svrhe, ali napretkom tehnologije danas se mogu koristiti kao mnogo važniji resurs. Iskorištavanjem geotermalnih izvora može se proizvoditi električna energija i može se izravno grijati određeni prostor. Procijenjena toplina koja je sadržana u unutrašnjosti Zemlje iznosi $1,3 \cdot 10^{31}$ J i to je dobra prilika da se smanji korištenje neobnovljivih izvora energije.

Današnje društvo svakodnevno treba sve više energije koju izvlači iz raznih resursa uz velike posljedice na okoliš i zdravlje ljudi. Energija se „traži“ u rudnicima, šumama, raznim bušotinama, ali ona postoji ispod nas. Pomjera litosferne ploče i stvara vulkane. To je dovoljan dokaz koliko je snažna i ukoliko se uspije iskoristiti samo „djelić“ te energije smanjit će se zagađenje planeta, ali i cijena energije koju danas plaćamo. U ovom radu objasniti će se struktura Zemlje i uzrok nastanka geotermalne energije. Nakon toga bit će navedene i objašnjene vrste geotermalnih izvora i način njihovog iskorištavanja.

Na kraju su detaljno opisane toplinske (geotermalne) crpke i izračun za grijanje objekta pomoću sustava toplinskih crpki.

1.1. Zadatak završnog rada

U ovom radu je potrebno opisati geotermalnu energiju i navesti njene glavne oblike. Zatim navesti osnovne načine iskorištavanja geotermalne energije, a posebno se bazirati na sustave toplinskih crpki. Na kraju je potrebno uraditi proračun za grijanje objekta sustavom geotermalnih crpki.

2. OPĆENITO O GEOTERMALNOJ ENERGIJI

2.1. Struktura zemljine kore

Struktura Zemlje može se prikazati nizom sfernih koncentričnih omotača. Dijeli se na tri glavna dijela kao što se može vidjeti na slici 2.1. Jezgra, koju čine dvije regije, ima najveću gustoću i dijeli se na kruti unutarnji dio i vanjski tekući dio. Postoje mnoge teorije o strukturi Zemljine unutrašnjosti, ali najveći broj znanstvenika se slaže da se vjerojatno sastoji od legure željeza i nikla. Svojstva i karakteristike jezgre govore nam da se uz nikal i željezo nalaze i neki lakši metali kao što su silicij i sumpor. Pretpostavlja se da je u ranoj povijesti Zemlje silicij djelovao kao legirajući element između nikla i željeza.

Polumjer Zemlje je 6371 kilometar i ne postoji način da se sa sigurnošću utvrdi kako izgleda Zemljina jezgra. Iz određenih seizmičkih pokazatelja zaključeno je da je se jezgra dijeli na dva dijela. U ovisnosti o brzini prenošenja valova zaključeno je da je unutrašnji dio kruti, a vanjski tekući. Jezgra je najvažniji dio zemljine strukture jer se u njoj, raspadom radioaktivnih izotopa, stvara velika količina topline koja je izvor geotermalne energije.

Drugi veliki dio zemljine strukture je plašt koji se nalazi iznad jezgre. Na temelju prosječne gustoće koja iznosi $4,5 \cdot 10^3 \text{ kg/m}^3$ zaključeno je da sa plašt sastoji od stijena. Pretpostavlja se da prevladava silicij uz prisutnost iona magnezija i željeza. Plašt se može podijeliti na nekoliko dijelova. Donji plašt se proteže od dubine od oko 700 kilometara, gledano od jezgre, do 2900 kilometra. S povećanjem dubine povećava se količina željeza, a s njim i tlaka, temperature i gustoće. Iznad donjeg plašta nalazi se gornji plašt, a između njih nalazi se prijelazna zona. Gornji plašt proteže se od podnožja kore do dubine od oko 400 kilometara. Sastoji se od stabilnih minerala kao što su olivin, granat i piroksen. Posljednji sloj Zemlje je kora. Gornji plašt i koru razdvaja mohorovičićeva ploha diskontinuiteta, nazvana po hrvatskom znanstveniku Andriji Mohorovičiću. Zemljina kora uveliko se razlikuje ispod oceana od one ispod kontinenta. Oceanska kora prekrivena je prosječnim slojem vode od oko 4000 metara, a ispod nje nalazi se 500 metara sedimenta. Sljedećih 7500 metara do plohe diskontinuiteta čine vulkanske stijene bogate željezom i magnezijem.

Kontinentalna kora ima prosječnu debljinu od 35 kilometara i ima jako složenu strukturu. Za iskorištavanje geotermalne energije važno je da je kora što tanja jer se tada uz manje troškove može doći do potrebne temperature. Na površini se nalaze razne vrste stijena i sedimentata kao što su glina, vulkanske stijene, pješčanici te sedimentne i vulkanske stijene. Na većoj dubini nalaze se

granitne stijene raznog sastava. U narednim poglavljima bit će prikazana ovisnost iskorištavanja geotermalne energije o strukturi zemljine kore. [1, 4]

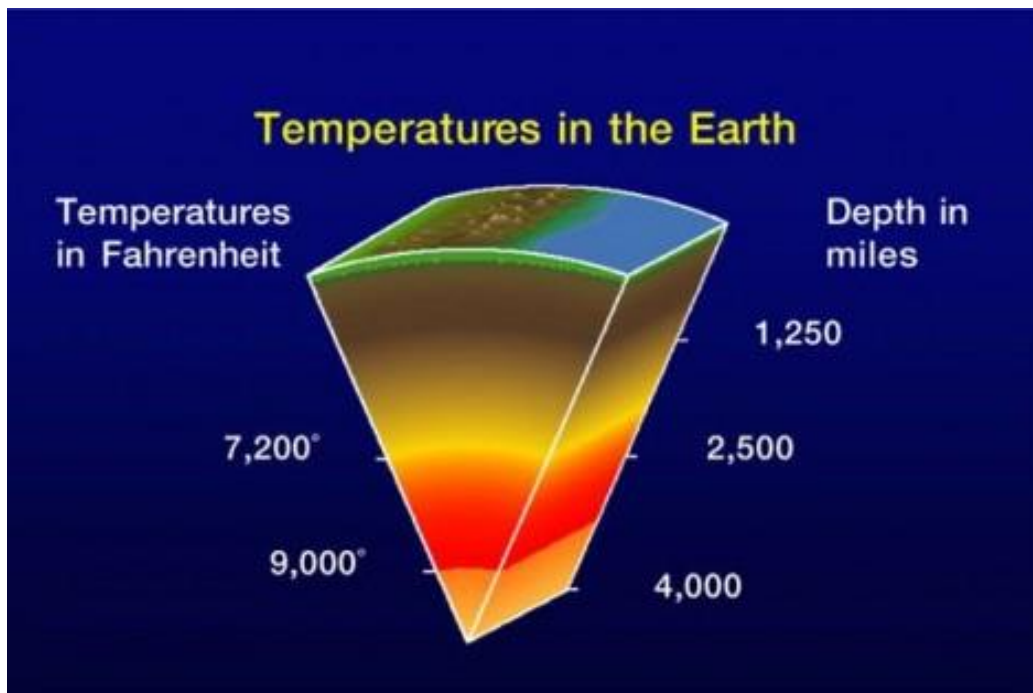


Slika 2.1. Struktura Zemlje [6]

2.2. Temperaturna struktura Zemlje

Za objašnjenje geotermalne energije, uz strukturu Zemlje, važna je i temperatura pojedinih slojeva. Nakon desetljeća teorijskih i eksperimentalnih istraživanja i danas ne može sa sigurnošću znati točna temperatura jezgre i pojedinih slojeva Zemlje. Određivanje temperature jako je složeno i

ovisi o mnogim parametrima kao što su temperatura jezgre, način prenošenja topline u više slojeve kao i ponašanje različitih elemenata u tako ekstremnim uvjetima koji vladaju u pojedinim slojevima. Poznato je da se temperatura prenosi na dva načina. To su procesi konvekcije, gdje se toplina prenosi gibanjem materije, i kondukcije kod koje nemamo gibanja materije. Potrebno je utvrditi u kojem sloju vlada konvekcija, kondukcija ili njihovo kombinirano djelovanje. Na temelju istraživanja pretpostavlja se da je temperatura u pojedinom sloju kao na slici 2.2 . [4]



Slika 2.2. Temperatura Zemlje [4]

Unatoč nesigurnim podacima o iznosu topline poznato je da temperatura iz unutrašnjosti Zemlje uzrokuje gibanje litosfernih ploča i uzrokuje vulkanske erupcije. To je dovoljan dokaz da je količina te topline nezamislivog iznosa. Postoji još jedan vidljiv dokaz toplinskog djelovanja zemljine jezgre koje se naziva geotermalni izvori o kojima će biti govoreno u poglavljima koja slijede. Toplina je jedan oblik energije pa se toplina središta zemlje naziva geotermalnom energijom.

2.3. Distribucija i protok topline

Odavno je poznato da temperatura raste s porastom dubine u tlu. U rudnicima je temperatura uvijek veća nego na površini. Porast topline u dubljim dijelovima zemljine površine uzrokuje strujanje

topline iz jezgre. Ovo strujanje naziva se toplinski tok, a brzina povećanja topline u ovisnosti o dubini naziva se geotermalni gradijent. Toplinski tok po određenoj površini dobiva se kombinacijom geotermalnog (toplinskog) gradijenta i toplinske vodljivosti stijena, a izražava se u mW/m^2 . Ukoliko se uzme u obzir cijela površina Zemlje dobije se približno $4.4 * 10^{13}$ J svake sekunde. Ovaj podatak govori o potencijalu geotermalne energije. Pretpostavlja se da je ima 50000 puta više od sve energije pohranjene u svjetskim zalihama nafte i plina. Izravna mjerenja provedena su na dubini od 12261 metra u Rusiji, gdje je izmjerena temperatura od oko $180\text{ }^\circ\text{C}$, i u Njemačkoj, gdje je na dubini od 9101 metra izmjerena, temperatura od $265\text{ }^\circ\text{C}$.

Može se vidjeti da je na manjoj dubini izmjerena znatno veća temperatura zbog većeg toplinskog gradijenta i toplinskog toka. Može se zaključiti kako je jako bitno provesti istraživanje područja i odrediti najpovoljnije područje za bušenje i iskorištavanje geotermalne energije. Većinom se mjerenja izvode na znatno manjim dubinama od samo nekoliko stotina metara. Temperaturu u dubljim dijelovima izračunavamo na osnovu vrsta stijena i njihove toplinske vodljivosti. Na osnovu mjerenja procijenjeno je da je prosječan toplinski protok $65\text{ mW}/\text{m}^2$ za kontinentalna područja i $101\text{ mW}/\text{m}^2$ za područja oceana.

Izvor toplinskog toka je raspadanje radioaktivnih izotopa u unutrašnjosti Zemlje gdje ih ima jako puno, ali za nastajanje topline najznačajniji su kalij, torij i uran.

Dva izotopa urana i jedan torija raspadaju se u stabilne izotope olova pri čemu oslobađaju velike količine energije u obliku topline. [1, 3]

2.3.1. Kondukcija

Kondukcija je proces prijenosa topline bez pomicanja materije. Iz fizike je poznato da toplina uvijek prelazi s toplijeg tijela na hladnije. Zapravo prenosi se kinetička energija gibanja atoma. Prijenos kinetičke energije odvija se preko valentnih elektrona atoma koji je jednak za krute tvari i tekućine.

Zemljina kora i plašt sastoje se od minerala s malo valentnih elektrona pa je prijenos valentnim elektronima jako slab. Većina topline se prenosi kroz stijene putem druge vrste kondukcije koja se naziva provodnost rešetke koju uzrokuju vibracije rešetki stijena. [1, 4]

2.3.2. Konvekcija

Konvekcija je proces u kojem se toplina prenosi gibanjem materije. Konvekcija se odvija unutar fluida kombinacijom s kondukcijom. Kondukcija je važna kod geotermalne energije jer stijene u zemljinoj strukturi slabo prenose toplinu putem konvekcije. Konvekcija unutar Zemlje dijeli se na dva dijela: slobodnu i prisilnu. Slobodna ili prirodna konvekcija odvija se zbog razlike u gustoći zagrijanih i hladnih čestica. Ovisi o vrsti tekućine, temperaturi i volumenu „spremnika“ u kojem se odvija. Primjer prisilne konvekcije su prijenosi topline vulkanskim erupcijama i u geotermalnim izvorima. To je prijenos koji nastaje pod utjecajem neke vanjske sile. [1, 4, 7]

3. VRSTE I UPOTREBA GEOTERMALNE ENERGIJE

3.1. Geotermalni izvor

Geotermalni izvor je toplinski spremnik unutar Zemlje iz kojeg se može dobivati toplina za proizvodnju električne energije, izravno grijanje ili dogrijavanje stambenih prostora i u druge, ekonomično isplative, svrhe. Glavni uvjet za nastajanje toplinskog spremnika je dovoljna količina topline, zatvoren prostor koji se zagrijava i određena prepreka za zadržavanje topline u spremniku.

Toplinski spremnik može biti neka vruća stijena ili fluid zarobljen u pukotinama stijena. Ispod oko 90 % površine geotermalni gradijent varira od 10 °C do 60 °C po kilometru. Iz ovoga se vidi da su potrebne dubine od nekoliko kilometara kako bi postigli temperaturu od 100 °C. Uz današnju tehnologiju smatra se da su ekonomični oni toplinski spremnici koji imaju temperaturu od 200 °C do 300 °C na dubini do 5 kilometara. Naravno, nisu uvijek potrebne ovako visoke temperature i dubine. Na dubini od samo 10 metara temperatura je uvijek konstantna i iznosi oko 8 °C dok se na površini temperatura mijenja od -5 °C do +25 °C . Ovaj oblik iskorištavanja geotermalne energije s toplinskim spremnicima na malim dubinama radi se sustavima s toplinskim pumpama. O toplinskim pumpama bit će više rečeno u narednim poglavljima. [4]

3.2. Vrste geotermalnih izvora

Geotermalna energija ima veliki potencijal i pretpostavlja se da je ima 35 milijardi puta više od trenutne svjetske potrošnje energije. Velik dio te energije ostaje neiskorišten zbog malog ulaganja

u geotermalnu energiju. Dostupnost geotermalne energije razlikuje se od područja do područja. Pojedina mjesta na Zemlji posebno su povoljna za ovu vrstu energije jer se nalaze na granicama litosfernih ploča pa vruće rastaljene stijene dopiru bliže površine, a neka su neisplativa jer imaju stijene s lošim temperaturnim gradijentom. I izvori geotermalne energije razlikuju se u ovisnosti o vrsti stijena i tektonskoj aktivnosti. Zbog različitih svojstva stijena svaki geotermalni izvor je poseban. Unatoč razlikama i jedinstvenosti ipak možemo napraviti grubu podjelu na 5 osnovnih vrsta geotermalnih izvora. [1, 4]

3.2.1. Geotermalni izvori vruće vode

U pukotina između stijena na dubini od nekoliko kilometara nastaju toplinski spremnici vruće vode pod visokim tlakom. Temperature vode prelaze 100 °C i dolaskom na površinu dolazi do smanjenja tlaka pri čemu se stvara velika količina vodene pare. Najpoznatija polja ove vrste geotermalnih izvora nalaze se u Japanu (Otake), SAD (Salton Sea), Meksiku (Cerro Prieto), Novom Zelandu (Wairekei) i Islandu (Reykjavik). Na ovim poljima proizvodi se para miješana s vodom pa se nazivaju izvori mokre pare. Postoje i polja geotermalnih izvora gdje se dobiva pregrijana para koja nije pomiješana s fluidima i poznata su kao polja suhe pare. [1]

Ova vrsta geotermalnih izvora, bilo da se radi i suhoj ili mokroj pari, mora imati odgovarajuće zalihe vode. Geotermalna polja koja daju paru smještena su na području vulkanske aktivnosti i granicama tektonskih ploča. Ova činjenica govori nam da je magma uveliko zaslužna za postojanje ove vrste geotermalnih izvora. Magma se nalazi duboko ispod površine ali ponekad rasjedi i pukotine u stijenama omogućavaju dolazak bliže površini. Gejziri, vrući izvori vode kao i vulkanska aktivnost su posljedica djelovanja magme zagrijane na visoke temperature (500 °C – 1000 °C). Do stvaranja izvora tople i suhe pare dolazi kad magma prodire u šupljine ispunjene vodom gdje dolazi do izmjenjivanja topline. U toplinskim spremnicima potrebna je barijera koja blokira gubitak topline putem konvekcije. Najčešće se tu razni minerali kao kalcij i razni silikati. [1, 4]



Slika 3.1. Izvori suhe i mokre pare [7]

3.2.2. Geotermalni izvori vruće vode pod pritiskom

Ova vrsta geotermalnih izvora nastaje kada se zagrijana voda „zarobi“ unutar stijena pri čemu gotovo nema razmjene temperature s okolnim stijenama pri čemu se stvara visoki tlak. Najznačajnije područje s ovom vrstom toplinskih spremnika je Meksički Zaljev gdje su znanstvenici istraživanjem nalazišta nafte uočili da u porama sedimenata postoje fluidi temperature 150 °C – 180 °C i izrazito visokog tlaka od oko 130 MPa. [1]

3.2.3. Geotermalni izvori vrućih suhих stijena

U prethodne dvije vrste geotermalnih izvora za prijenos topline bila je zaslužna konvekcija fluida (voda ili para) , koja je „dovodila“ toplinu iz dubljih dijelova zemljine kore na površinu ili ekonomski prihvatljive dubine. Postoji još jedna vrsta toplinskih spremnika gdje se toplina pohranjuje u nepropusnim stijenama na dubini do 10 kilometara. Za njih je karakteristično potpuno izostajanje prirodne vode koja bi služila za „transport“ topline. Ovisno o načinu na koji nastaju ova vrsta toplinskih spremnika može se podijeliti u 3 kategorije. Prvi način nastajanja je djelovanje magme koji zagrijava stijene koje ju okružuju, drugi je zagrijavanje stijena djelovanjem zagrijanog gornjeg plašta i treći raspadom radioaktivnih izotopa zarobljenih u stijenama.

Iz ovoga se može zaključiti da geotermalni izvori vrućih stijena nastaju samo na određenim područjima mlade tektonske aktivnosti, izrazito dobrog toplinskog toka ili područjima s visokom koncentracijom radioaktivnih elemenata.

Tehnologija iskorištavanja ovih izvora zasniva se na stvaranju umjetnih pukotina i loma zagrijanih stijena nakon čega se injektira voda koja djeluje kao izmjenjivač topline. Pukotine se stvaraju hidrauličkim djelovanjem, a voda se ubrizgava pod visokim tlakom. Jedan od prvih projekta bio je u Novom Meksiku gdje je na dubini od 3 kilometra zabilježena temperatura 195 °C i dobivena snaga od 5MW. Unatoč velikom potencijalu ova vrsta geotermalnih izvora još uvijek se slabo koristi zbog velikih početnih ulaganja. [1,4]

3.2.4. Magma

Magma je naziv za rastaljene stijene i to je viskozna tekućina koja nastaje pri vrlo visokim temperaturama, a kristalizira pri temperaturi od 600 °C do 1400 °C, ovisno o tlaku. Nastaje na određenoj dubini i ide prema površini zbog toga što je lakša od okolnih krutih stijena nakon čega kristalizira ili eruptira u obliku vulkana. Magma je izvor svih geotermalnih izvora visoke temperature i ima veliki potencijal ukoliko se razvije odgovarajuća tehnologija za iskorištavanje. Magma se najčešće pojavljuje na mjestu dodira tektonskih ploča i može se nalaziti na dubini od 5 kilometara. Razne tehničke poteškoće i velike investicije ograničavaju iskorištavanje ovog ,potencijalno isplativog, geotermalnog izvora. [1, 4]



Slika 3.2. Erupcija vulkana Kilauea, Hawaii

4. ENERGETSKO ISKORIŠTAVANJE GEOTERMALNE ENERGIJE

Današnje razvijeno društvo svakodnevno treba sve više energije koju pronalazi u raznim resursima. U nedostatku energije i nastojanju smanjenja zagađenja okoliša razvijene zemlje sve se više okreću obnovljivim izvorima energije. Geotermalna energija spada u čisti i obnovljivi oblik energije koji se sve više koristi kao resurs.

Razlikujemo tri osnovna načina iskorištavanja geotermalne energije:

- Izravno korištenje geotermalne energije – geotermalni izvori tople vode izravno se koriste u domaćinstvu, poljoprivredi, turizmu, toplicama.
- Proizvodnja električne energije – pretvaranje geotermalne energije u električnu korištenjem vode ili pare velikih temperatura.
- Geotermalne toplinske crpke – iskorištavanje konstantne temperature tla ili vode na manjim dubinama za grijanje raznih prostora i objekata.

Sva tri načina iskorištavanja su sve više zanimljiva jer dolazi do napretka tehnologije i veće isplativosti, a trenutno velika početna ulaganja postupno opadaju. U narednim poglavljima pobliže su opisana sva tri načina iskorištavanja geotermalne energije, a posebno toplinske crpke na koji se temelji proračun grijanja objekta. [4, 2]

4.1. Proizvodnja električne energije

Proces proizvodnje električne energije je jako sličan u svim elektranama. Potrebna je energija koja pokreće turbinu generatora, a dobiva se iz fosilnih ili nuklearnih goriva, potencijalne energije vode, kinetičke energije vjetra ili u ovom slučaju izravno iz Zemlje. Za proizvodnju električne energije potrebe su visoke temperature fluida (od 150 °C do 370 °C).

Prva geotermalna elektrana napravljena je 1904. godine u Larderellu, Italija. Ova vrsta elektrana ima stroge zahtjeva za lokaciju jer mora biti na području s dobrim geotermalnim nalazištem. Potrebne su visoke temperature pa bušotine idu i do nekoliko kilometara dubine. Uz proizvodnu bušotinu potrebno je imati i povratnu kojom se ohlađena voda vraća u toplinske spremnike kako bi se ponovno zagrijala. Prosječni faktor iskorištenja iznosi preko 70 %.

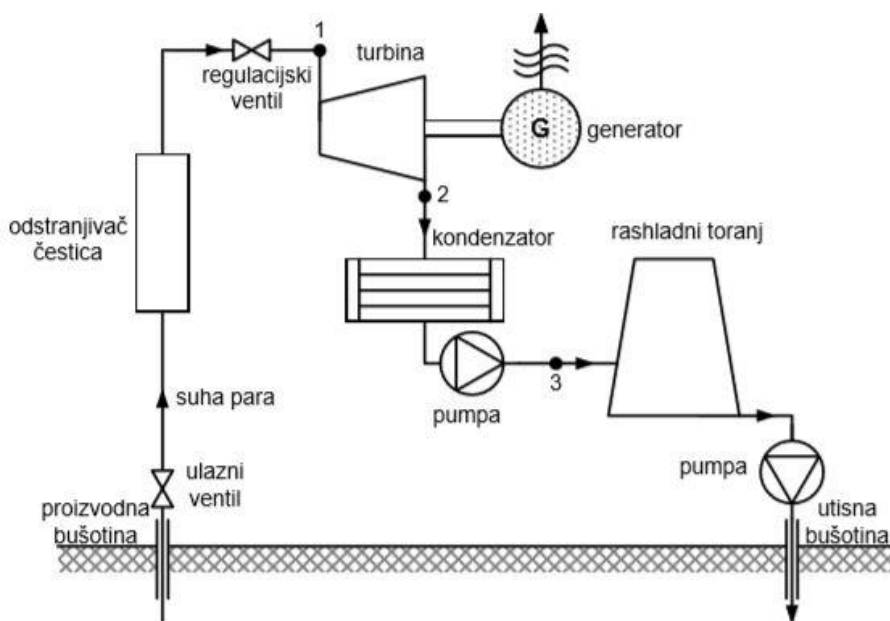
Ovisno o vrsti geotermalnih izvora i toplini koje zahtijevaju za rad geotermalne elektrane dijelimo na 3 vrste :

- elektrane na suhu paru
- elektrane sa separiranjem pare
- elektrane s binarnim ciklusom

[1, 2, 4]

4.1.1. Elektrane na suhu paru

Ova vrsta geotermalnih elektrana izravno koristi paru iz geotermalnih ležišta. To su najjednostavnije, a ujedno i najekonomičnije geotermalne elektrane jer nije potrebna značajna prerada pare iz izvora. Para koja kroz bušotine dolazi u elektranu potrebno je očistiti od mogućih krutih čestica, a zatim se usmjerava prema turbini gdje prilikom ekspanzije pokreće turbinu i tako proizvodi električnu energiju. Nakon toga para se hladi i kondenzira te se kroz povratnu bušotinu vraća u geotermalno ležište. Proces nije savršen i dolazi do određenih gubitaka pa se moraju pumpati i dodatne količine vode u ležište.

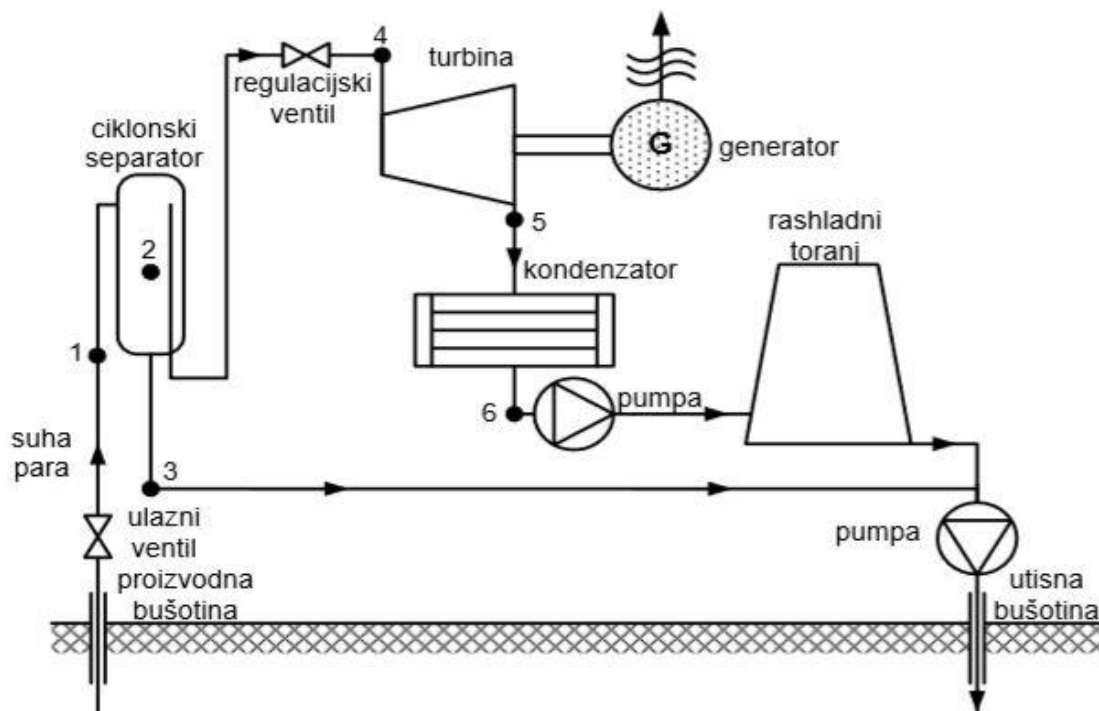


Slika 4.1. Pojednostavljena shema elektrane na suhu paru [2]

4.1.2. Elektrane sa separiranjem pare

Elektrane na separiranju pare su mnogo češće od onih na suhu paru jer iskorištavaju izvore vruće vode. Voda je u tekućem stanju jer je pod velikim tlakom.

Izlaskom na površinu dolazi do pada tlaka i dio vode se pretvara u paru. Dobivena smjesa vode i pare u ciklonskom separatoru se „razdvaja“ na vodu i čistu paru koja se odvodi do parne turbine. Nakon toga dolazi do hlađenja pare koja se, zajedno sa vodom koju odvojimo od pare, utiskuje natrag u bušotinu i ležište. Ove elektrane su složenije i skuplje od onih koje koriste suhu paru.

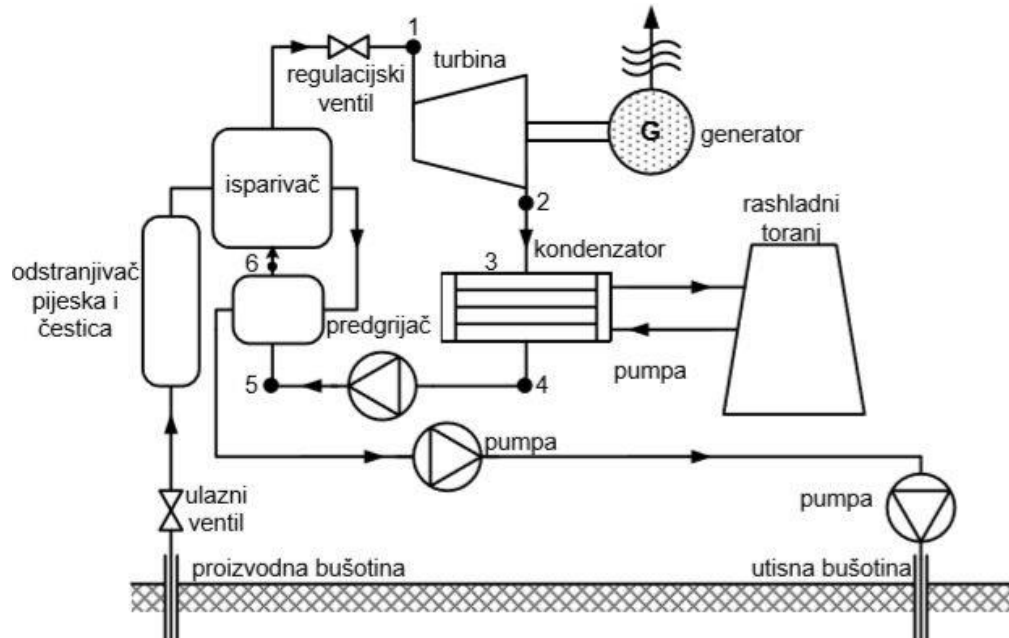


Slika 4.2. Pojednostavljena shema elektrane sa separiranjem pare [2]

4.1.3. Elektrane s binarnim ciklusom

Ova vrsta geotermalnih elektrana koristi izvore koje ne daju dovoljnu količinu pare. Toplinska energija dovodi se do izmjenjivača toplote gdje prelazi na radni medij koji isparava i pokreće turbinu. Radni medij se u zatvorenom ciklusu hladi i ponovno dovodi u izmjenjivač toplote, a

geotermalni fluid koje preda toplinu vraća se u geotermalno ležište povratnim bušotinama. Ove elektrane su najsloženije i najskuplje, ali opet dovoljno isplative i prihvatljive za okoliš pa ih imamo diljem svijeta.



Slika 4.3. Pojednostavljena shema elektrane s binarnim ciklusom [2]

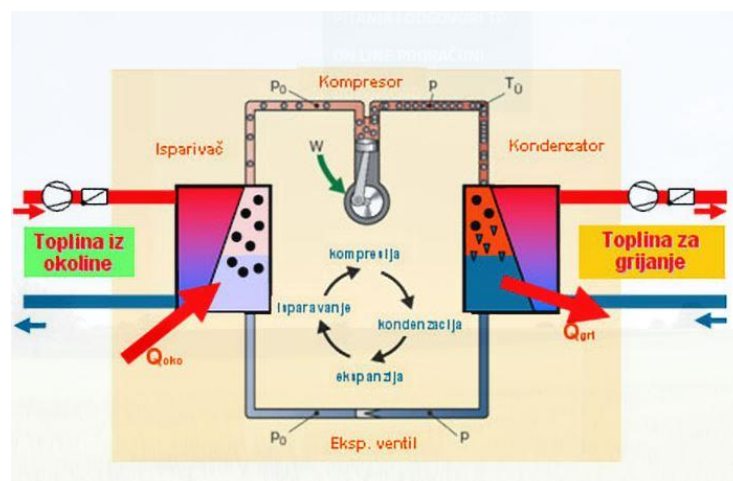
5. TOPLINSKA CRPKA

Toplinska crpka je osnovni dio sustava za grijanje raznih objekata korištenjem geotermalne energije. To su uređaju koji prenose toplinsku energiju suprotno od prirodnog toka. Apsorbiraju toplinu iz hladnijeg okruženja (tlo, voda zrak) i prenose u toplije (zatvoreni grijani prostor). U literaturi možemo pronaći još dva naziva: dizalica topline i toplinska pumpa. Kao što kaže sam naziv to je stroj koji diže iznos topline i „crpi“ toplinu iz dubine zemljine kore. Sustave s toplinskom crpkom koristimo za grijanje raznih objekata kao što su kuće, stanovi, plastenici, ali i cijele zgrade i naselja ovisno o veličini sustava.

Na određenoj dubini zemljine kore temperatura je stalna tijekom cijele godine i iznosi $6\text{ }^{\circ}\text{C}$ do $8\text{ }^{\circ}\text{C}$. Na tim dubinama nema značajnog utjecaja vremenskih prilika pa temperatura ostaje gotovo konstantna. Izvor topline najčešće je tlo, a može biti i zrak i voda.

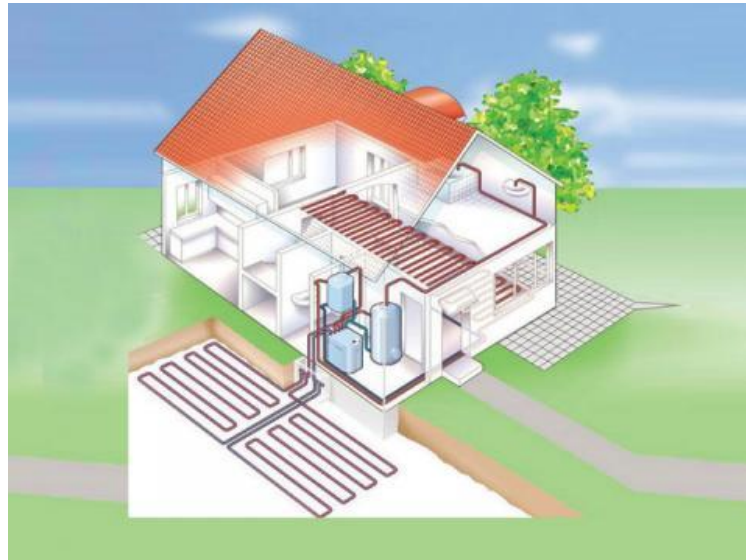
Postoji mnogo razloga zbog kojih je tlo najčešći izvor topline kod sustava toplinskih crpki. Temperatura zraka je, za razliku od tla, podložna velikim promjenama temperature, a voda nije dostupna svim objektima. [1, 12]

Geotermalni kolektori, kroz koje protječe toplinski medij, postavljaju se u zemlju i preuzimaju toplinu pohranjenu u tlu. Zagrijani medij putuje do isparivača gdje izmjenjuje toplinu s radnom tvari toplinske pumpe. U ovom dijelu toplinske pumpe dolazi do isparavanja radne tvari koja tada putuje do kompresora gdje se tlači, a zatim ide u kondenzator pri čemu predaje toplinu sustavu grijanja. Nakon što se dovoljno ohladi radna tvar prelazi u ukapljeno stanje i preko ekspanzijskog ventila se vraća u isparivač. Cijeli proces prikazan je na slici 5.1



Slika 5.1. Proces u toplinskoj pumpi [17]

Toplinska crpka troši određenu količinu električne energije za rad kompresora, ali daje 3 do 6 puta više toplinske energije. To je odličan način za uštedu ukoliko smo spremni na značajna početna ulaganja. Može se koristiti za velike potrošače, ali i male objekte poput obiteljskih kuća.



Slika 5.2. Sustav s toplinskom crpkom

5.1. Vrste toplinskih crpki

Toplinske crpke mogu se podijeliti na 3 osnovne vrste ovisno o načelu rada:

- toplinska pumpa koja koristi toplinu površinskih i podzemnih voda
- toplinska pumpa koja koristi toplinu zraka
- toplinska pumpa koja koristi toplinu zemlje

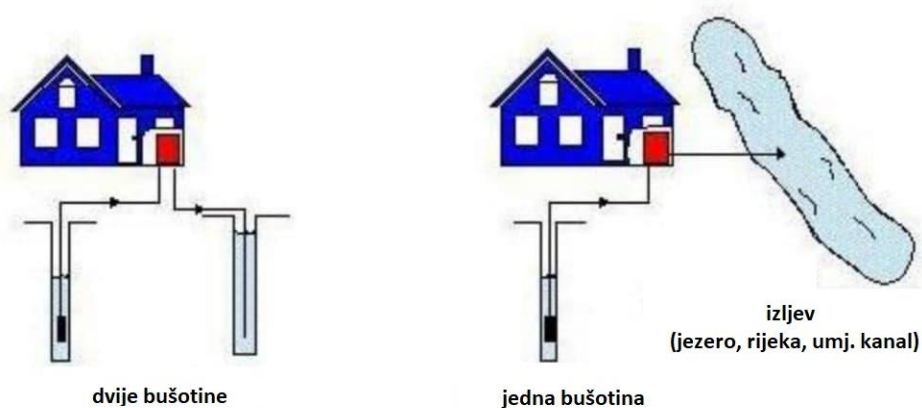
Za ovaj rad najvažnija je toplinska crpka koja koristi toplinu zemlje i naziva se još i geotermalnom crpkom. Radi na principu voda – tlo pri čemu se voda spušta u dubinu gdje se zagrijava ili hladi ovisno o temperaturi vode. Na dubini od samo 2 metra temperatura varira od 8°C do 12°C ovisno o godišnjem dobu, a na većim dubinama temperatura je gotovo konstantna jer nema vanjskih utjecaja.

Ovisno i izvedbi postoje dva tipa geotermalnih toplinskih pumpi:

1. sustav s otvorenim krugom
2. sustav s zatvoren krugom

5.1.1. Sustav s otvorenim krugom

Kod ovog tipa imamo dvije bušotine. U jednu se nalazi toplinski medij koji „preuzima“ toplinu zemlje i naziva se proizvodna, a druga služi za utiskivanje medija natrag u zemlju. Postoji i izvedba gdje se iskorišteni medij (voda) ispušta u vodotokove ili kanalizacijske sustave kao što je prikazano na slici 5.3



Slika 5.3. Otvoreni sustav [15]

5.1.2. Sustav sa zatvorenim krugom

Toplinski medij se grije u tlu, a zatim predaje toplinu pri čemu se hladi i vraća u tlo. Proces se ponavlja i čini zatvoreni krug. Sustav s zatvorenim krugom dijeli se na:

1. horizontalni
2. vertikalni

Podjela je napravljena na osnovu načina postavljanja kolektora.

5.1.2.1. Horizontalni

Ova vrsta sustava sa zatvorenim krugom postavlja se na jako malim dubinama (1.5m -2 m) gdje toplina varira od 8 °C do 12 °C. Sustav je ispativ jer podiže temperaturu vode preko 50%, a ne zahtijeva prevelika početna ulaganja zbog male dubine na koju se postavljaju toplinski kolektori.

Ovo je najbolje rješenje za ljude koji imaju veliku površinu oko kuće i ako tlo ima povoljan specifični toplinski koeficijent (W/m^2).

Kolektori čine zatvoreni sustav, cijevi moraju biti na minimalnom razmaku od 70 cm. [4]



Slika 5.4. Vrste horizontalnih sustava [15]

5.1.2.2. Vertikalni

Vertikalni sustavi s toplinskim crpkama su složeniji i skuplji od horizontalnih. Prije samog bušenja potrebno je provesti istraživanje i odrediti na kojoj dubini se postiže dovoljna temperatura i potrebna debljina cijevi.

Početna ulaganja su veća od horizontalne izvedbe, ali je i zagrijavanje medija značajno veće. Ova vrsta sustava pogodna je za objekte s ograničenom površinom zemlje.

Kao što se može zaključiti iz naziva bušenje se vrši vertikalno i postavljaju se cijevi u obliku slova U kao što je prikazano na *slici 5.5*.



Slika 5.5. Vertikalni sustav

Jedna cijev služi za ulaz ohlađenog medija koji se na određenoj dubini zagrijava i vraća u toplinsku pumpu. Toplina zemlje na većim dubinama je gotovo konstantna i to je velika prednost vertikalnog sustava toplinskih pumpi. Toplinski medij preuzima više topline pri čemu se povećava korisnost sustava. [4, 15]

5.2. Dijelovi toplinske pumpe

U prethodnim poglavljima ukratko je opisan rad toplinske pumpe, ali za razumijevanje rada potrebno je poznavati osnovne dijelove ovog uređaja za iskorištavanje geotermalne energije.

Svaka toplinska pumpa ima 4 osnovna dijela:

- isparivač
- kompresor
- kondenzator
- ekspanzijski ventil

Svaki dio ima svoju neizostavnu ulogu u procesu rada toplinske pumpe.

5.2.1. Isparivač

Isparivač je dio toplinske pumpe u kojem radna tvar preuzima toplinu zagrijanog medija kolektora. Radna tvar koja je predala toplinu u kondenzatoru dolazi u isparivač u stanju mokre pare. Nakon što preuzme toplinu iz medija kolektora dolazi do isparavanja pri konstantnom tlaku. Radni medij odlazi prema kompresoru.

Učinkovitost isparivača ovisi o površini preko koje se izmjenjuje toplina između medija i radne tvari. Imamo nekoliko vrsta isparivača koji se razlikuju ovisno o vrsti medija kolektora (voda, zrak, tlo).

5.2.2. Kompresor

Kompresor je uređaj koji tlači radnu tvar koja dolazi iz isparivača. Potrebno mu je dovoditi rad i troši određenu količinu električne energije ovisno o vrsti i veličini. Uvlači paru radne tvari koja se zatim komprimira pri čemu se povećava temperatura.

S obzirom na izvedbu i način rada razlikujemo:

- spiralne kompresore
- klipne kompresore



Slika 5.6. Spiralni kompresor HHP038T4LC6 [9]

Spiralni kompresori imaju manje pokretnih dijelova pa su manje mogućnosti kvara. Zbog toga imaju veću pouzdanost i vrlo tih rad. Koriste se češće od klipnih kompresora.

5.2.3. Kondenzator

Ovaj dio toplinske pumpe prenosi toplinu radne tvari na medij kojim se grije određeni prostor. Radna tvar dolazi u kondenzator u stanju pregrijane pare i hladi se tako što predaje toplinu sustavu za grijanje prostora. Padom temperature radna tvar se ukapljuje i preko ekspanzijskog ventila vraća u isparivač.

Kondenzator se može podijeliti u dvije skupine:

- kondenzatori hlađeni vodom
- kondenzatori hlađeni zrakom

Podjela je napravljena na osnovu toga koja vrsta (voda ili zrak) oduzima toplinu radne tvari u kondenzatoru. [18,11]

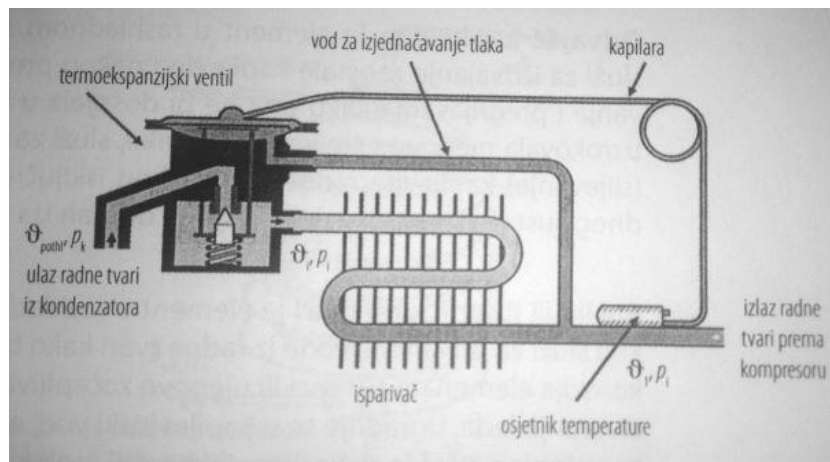
5.2.4. Ekspanzijski ventil

Ekspanzijski ventil je posljednji dio toplinske pumpe kroz koji prolazi radna tvar prije povratka u isparivač. Zadaća ekspanzijskog ventila je smanjiti tlak radne tvari koja je kondenzirala u kondenzatoru pri visokom tlaku. Smanjenjem tlaka smanjuje se i temperatura radne tvari koja se vraća u isparivač i ponovno zagrijava preuzimanjem topline iz kolektorskog medija.

Najčešće se koriste:

- termostatski ekspanzijski ventil
- ekspanzijski ventil s elektroničkim upravljanjem

Ekspanzijski ventil odabire se ovisno o svojstvima i vrsti radne tvari, učinku isparivača, tlaku isparavanja i kondenzacije.



Slika 5.7. Ekspanzijski ventil

5.2.5. Radna tvar

Radna tvar je medij koji kruži u toplinskoj pumpi i prenosi toplinsku energiju. Tijekom procesa mijenja agregatna stanja i zbog toga se koriste radne tvari koje lako isparavaju i kondenziraju.

Imamo mnogo vrsta radnih tvari koje po kemijskom sastavu možemo svrstati u nekoliko skupina. Neke vrste se izbacuju iz uporabe zbog štetnih posljedica za okoliš.

Radna tvar mora zadovoljiti i sigurnosne zahtjeve, a to znači da ne smije biti otrovna, zapaljiva ili eksplozivna.

Za grijanje se najčešće koristi skupina radnih tvari koja se naziva zeotropne smjese, a ovdje spadaju: R404A, R407A, R407C i R410A. [18,11]

6. PRORAČUN ISKORIŠTAVANJA GEOTERMALNE ENERGIJE

Geotermalna energija može se iskorištavati na mnogo načina, kao što je navedeno u prethodnim poglavljima, a u ovom poglavlju završnog rada opisat će se grijanje objekta geotermalnom energijom korištenjem toplinskih crpki.

6.1. Dimenzioniranje dijelova toplinske crpke

Prostor za grijanje je kuća na jedan kat. Radi se o novijoj gradnji s prosječnom izolacijom.

- površina objekta: 130 m

- visina objekta: 2.7m

Toplinski gubici navedenog objekta iznose 5.7 kW.

Koristi se horizontalni geotermalni kolektor, a radna tvar u sustavu je R407C.

Karakteristike kompresora moraju odgovarati potrebama objekta, a za ovaj objekt to je snaga od 5.7 kW.

6.1.1. Odabir kompresora

Kompresor koji odgovara navedenoj snazi izaberemo iz tablice proizvođača kondenzatora koji koriste R407C kao radnu tvar.

Model	Heating capacity	Power input	Max. A.	Heating efficiency
	W	W	A	COP W/W
HHP015T4LP6	4800	1540	5.1	3.13
HHP015T5LP6	4880	1660	14.2	2.93
HHP019T4LP6	5780	1910	5.8	3.02
HHP019T5LP6	5830	2040	17.7	2.86
HHP021T4LP6	6410	2030	5.8	3.16
HHP021T5LP6	6630	2110	18.2	3.15
HHP026T4LP6	8100	2520	7.1	3.22
HHP026T5LP6	8160	2680	22.7	3.04
HHP030T4LC6	9700	3070	8.6	3.17
HHP030T5LC6	9790	3190	27.7	3.07
HHP038T4LC6	12050	3730	10.8	3.23
HHP038T5LC6	12140	3850	35.2	3.16
HHP045T4LC6	13940	4300	12.6	3.25

Slika 6.1. Karakteristike kompresora [9]

Traženoj snazi odgovaraju dva spiralna kompresora:

- HHP019T4LP6
- HHP019T5LP6

Odabiremo prvi jer ima nešto veći faktor grijanja.

Kompresor HHP019T4LP6

Ulazna snaga [W]	1910
Izlazna snaga [W]	5780
Maksimalna potrošnja struje [A]	5.8
Toplinski množitelj	3.02

Tablica 6.1. Karakteristike kompresora

Kompresor HHP019T4LP6 za 1 kW uložene (električne) energije daje 3.02 kW toplinske energije.

6.1.2. Proračun kolektora

Koristi se horizontalni kolektor, a toplinska kvaliteta zemlje je 25 W/m^2

Učink isparivača jednak je učinku izmjenjivača u tlu:

$$\Phi_{izmj} = \Phi_{isp}$$

$$\Phi_{isp} = \Phi_{gr} - P_{EL} = 5780 - 1910 = 3870 \text{ W}$$

Gdje je:

Φ_{isp} – snaga isparivača

Φ_{gr} – snaga kondenzatora (učinak grijanja dizalice topline)

Φ_{izmj} – snaga izmjenjivača u tlu

P_{EL} - snaga kompresora

Iz sljedećeg izraza možemo izračunati površinu izmjenjivača (kolektorskog polja) u tlu:

$$A_{\text{izmj}} = \Phi_{\text{izmj}} / q_{\text{spec}} = 3870 / 25 = 154.8 \text{ m}^2$$

Za postavljanje horizontalnog kolektora potrebno nam je 154.8 m^2

Volumen objekta izračunamo prema formuli:

$$V = A * h = 130 * 2,7 = 351 \text{ m}^3$$

Faktor grijanja dobijemo dobije tako učinak dizalice topline podijelimo s volumenom:

$$f = P_0 / V = 5.7 / 351 = 0.01623931 \text{ kW/m}^3$$

Iz dobivenih podataka možemo vidjeti da nam je potrebno 155 m^2 površine tla kako bi iz geotermalne energije dobili dovoljno topline za grijanje jednokatnice od 130 m^2 . [5]

6.2. Proračun potrošnje električne energije

Za rad kompresora toplinske pumpe potrebna je električna energija. Kod proračuna potrošnje električne energije za rad toplinske pumpe uzima se najveći broj dana grijanja koji u Hrvatskoj iznosi 200.

Zbog različite cijene električne energije (viša i niža tarifa) moramo računati potrošnju u dvije odvojene skupine:

- VT – visoka tarifa
- NT – niska tarifa

Cijena električne energije prema cjeniku HEP-a iznosi:

- 0,95 kn/kWh za visoku tarifu
- 0,46 kn/kWh za nisku tarifu

Potrošnja električne energije za jedan sat računa se:

$$A = P * T = 1,91 * 1 = 1,91 \text{ kWh}$$

A – količina rada, [kWh]

P – snaga kompresora, [kW]

T – vrijeme, [h]

Potrošnja električne energije za nisku tarifu (10 h):

- Za jedan dan - $1,91 * 10 = 19,1$ kW
- Za cijelu sezonu – $19,1 * 200 = 3820$ kW

Cijena električne energije za NT: $3820 * 0,46 = 1757.2$ kuna

Potrošnja električne energije za visoku tarifu (14h):

- Za jedan dan - $1,91 * 14 = 26,74$ kW
- Za cijelu sezonu – $26,74 * 200 = 5348$ kW

Cijena električne energije za VT: $5348 * 0,95 = 5081.55$ kuna

Ukupna potrošnja električne energije za grijanje sustavom s toplinskom crpkom:

- Izražena u kW: $3820 + 5348 = 9168$ kW
- Izražena u kunama: $1631,14 + 3444,12 = 6838.75$ kuna

Iz dobivenih podataka možemo vidjeti da za 6840 kuna možemo grijati kuću od $130 m^2$ cijelu sezonu. Ovo je najbolji pokazatelj koliko je ovaj način iskorištavanja geotermalne energije isplativ i koliki je potencijal ove vrste grijanja. [10]

7. ZAKLJUČAK

Pomisao da ispod nas postoji „vječna peć“ ,dok mi na površini uništavamo vlastiti planet spaljivanjem štetnih fosilnih goriva, potaknula me na razmišljanje i zbog toga sam uzeo ovu temu za završni rad.

Geotermalna energija je značajan izvor čiste energije koji se sve više koristi. Razvojem tehnologije postaje sve isplativija, a trenutno velika početna ulaganja postupno opadaju.

Današnje razvijeno društvo svakim danom treba sve više energije koja se većinom dobiva iz neobnovljivih izvora. Zalihe fosilnih goriva nisu vječne i moramo pronaći alternativne izvore energije. Moramo misliti i na okoliš koji je uveliko narušen izgaranjem fosilnih goriva.

Svrha završnog rada bila je opisati geotermalnu energiju i načine njezinog iskorištavanja te na primjeru grijanja objekta prikazati način instalacije sustava i analizirati dobivene rezultate.

Iz proračuna možemo vidjeti koliko je geotermalna energija isplativa jer za grijanje jednokatnice od 130 m^2 tijekom cijele sezone potrebno nešto manje od 7000 kuna. Jedini nedostatak su velika početna ulaganja. Vjerujem da će u bližoj budućnosti geotermalna energija imati veliki značaj u proizvodnji energije.

8. LITERATURA

- [1] Harsh K. Gupta; Sukanta Roy, *Geothermal Energy: An Alternative Resource for 21st Century*, Elsevier Science, 2006.
- [2] D. Šljivac; D. Topić, *Obnovljivi izvori električne energije*, Udžbenici Sveučilišta Josipa Jurja Strossmayera u Osijek, 2018.
- [3] Marijan Kalea, *Obnovljivi izvori energije*, Kiklos, 2014.
- [4] Prof.dr.sc. Damir Šljivac, *Neobnovljivi izvori energije*, FERIT Osijek, 2017.
- [5] Z. Guzović, *Geotermalna energija i dizalice topline*, Fakultet strojarstva i brodogradnje, Sveučilište u Zagrebu
- [6] <https://hr.stareyesforever.com/obrazovanje/83602-stroenie-planety-zemnoe-yadro-mantiya-zemnaya-kora.html> (26.06.2019.)
- [7] EKO.ZAGREB.HR - <https://eko.zagreb.hr/geotermalna-energija/97> (25.06.2019.)
- [8] R. Curtis, J. Lund, B. Sanner, G. Hellstrom: *Ground Source Heat Pumps – Geothermal Energy for Anyone, Anywhere: Current Worldwide Activity*, Turkey, 2015.
- [9] Danfoss Engineering Tomorrow - <https://store.danfoss.com/hr/hr/> (26.06.2019.)
- [10] HEP - <http://www.hep.hr/elektra/kucanstvo/tarifne-stavke-cijene/1547> (26.06.2019)
- [11] J. Perko, V. Dugec, D. Topic, D. Sljivac, Z. Kovac , *Calculating and Design of the Heat pumps*, Portugal, 2011. - https://bib.irb.hr/datoteka/522559.015_260_1.pdf (26.06.2019.)
- [12] Elimea - http://grijanje-hladjenje.hr/hr_HR/blog/ukratko-o-toplinskim-pumpama (27.06.2019.)
- [13] MC SOLAR - <https://mcsolar.hr/toplinske-pumpe/> (04.07.2019.)
- [14] V.Soldo, S. Novak, I.Horvat , *Algoritam za proračun potrebne energije za grijanje i hlađenje prostora zgrade prema HRN EN ISO 13790*, Fakultet strojarstva i brodogradnje, Sveučilište u Zagrebu, 2017.
- [15] https://www.pfri.uniri.hr/web/dokumenti/uploads_nastava/20180605_130850_vpelic_ENER_GETSKI.SUSTAVI.P11.Energetski.sustavi.dizalice.topline.pdf (15.07.2019.)

- [16] G. Klekar, Geotermalno dogrijavanje montažne kuće, Završni rad, Međimursko veleučilište u Čakovcu, 2017.
- [17] Labudović Boris, Osnove primjene dizalica topline, Energetika marketing, Zagreb 2009.
- [18] I. Tomašević, Projekt toplinske pumpe, Diplomski rad, Filozofski fakultet, Sveučilište u Rijeci, 2014.

SAŽETAK

Na početku je opisana geotermalne energija i glavne vrste toplinskih spremnika. Zatim su navedeni načini iskorištavanja ove vrste energije uz poseban osvrt na toplinske pumpe. Nakon upoznavanja s toplinskim pumpama i njihovim glavnim dijelovima napravljen je proračun za instalaciju sustava za grijanje objekta .

Iz rezultata proračuna može se vidjeti da geotermalna energija ima veliki potencijal, ali i da zahtjeva velika početna ulaganja pri instalaciji sustava.

Ključne riječi: geotermalna energija, toplinski spremnik, toplinska pumpa, toplina..

ABSTRACT

This paper firstly gives an introduction to geothermal energy and the main types of heat storage tanks. The ways of using this type of energy are then outlined, with an emphasis on heat pumps. After getting familiar with the heat pumps and their main parts, a budget for facility's heating system instalation was made

The results of the calculation show that geothermal energy has great potential, but requires a large initial investment for the installation of the system.

Keywords: geothermal energy, heat tank, heat pump, heat ..

ŽIVOTOPIS

Marko Knežević

Vinište b.b. 72230 Žepče, Bosna i Hercegovina

Mail: marko.knez971@gmail.com

Marko Knežević rođen je 04.03.1997. u Novoj Biloj, Travnik. Osnovnu školu je završio u „Osnovnoj školi Žepče“, a opću gimnaziju u KŠC-u „Don Bosco“, Žepče. Trenutno završava preddiplomski studij Elektrotehnike na Fakultetu elektrotehnike, računarstva i informacijskih tehnologija u Osijeku.

Materinji jezik mu je hrvatski, uz dobro poznavanje engleskog jezika.

Uz studij Elektrotehnike u slobodno vrijeme bavi se istraživanjem povijesti. Marljiva je i znatiželjna osoba, uvijek spremna naučiti nešto novo.