

# Mjerenje elektromiografskog signala

---

Jurenac, Andrej

Master's thesis / Diplomski rad

2019

Degree Grantor / Ustanova koja je dodijelila akademski / stručni stupanj: **Josip Juraj Strossmayer University of Osijek, Faculty of Electrical Engineering, Computer Science and Information Technology Osijek / Sveučilište Josipa Jurja Strossmayera u Osijeku, Fakultet elektrotehnike, računarstva i informacijskih tehnologija Osijek**

Permanent link / Trajna poveznica: <https://um.nsk.hr/um:nbn:hr:200:642029>

Rights / Prava: [In copyright](#) / [Zaštićeno autorskim pravom](#).

Download date / Datum preuzimanja: **2025-02-20**

Repository / Repozitorij:

[Faculty of Electrical Engineering, Computer Science and Information Technology Osijek](#)



**SVEUČILIŠTE JOSIPA JURJA STROSSMAYERA U OSIJEKU  
FAKULTET ELEKTROTEHNIKE, RAČUNARSTVA I  
INFORMACIJSKIH TEHNOLOGIJA**

**Sveučilišni studij**

**MJERENJE ELEKTROMIOGRAFSKOG SIGNALA**

**Diplomski rad**

**Andrej Jurenac**

**Osijek, 2019.**

**FERIT**FAKULTET ELEKTROTEHNIKE, RAČUNARSTVA  
I INFORMACIJSKIH TEHNOLOGIJA OSIJEK

Obrazac D1: Obrazac za imenovanje Povjerenstva za obranu diplomskog rada

Osijek, 09.09.2019.

Odboru za završne i diplomske ispite

**Imenovanje Povjerenstva za obranu diplomskog rada**

<b>Ime i prezime studenta:</b>	Andrej Jurenac
<b>Studij, smjer:</b>	Diplomski sveučilišni studij Elektrotehnika, smjer Komunikacije i informatika
<b>Mat. br. studenta, godina upisa:</b>	D-872, 16.10.2018.
<b>OIB studenta:</b>	84675427679
<b>Mentor:</b>	Izv.prof.dr.sc. Tomislav Matić
<b>Sumentor:</b>	
<b>Sumentor iz tvrtke:</b>	
<b>Predsjednik Povjerenstva:</b>	Izv. prof. dr. sc. Davor Vinko
<b>Član Povjerenstva:</b>	Leon Šneler
<b>Naslov diplomskog rada:</b>	Mjerenje elektromiografskog signala
<b>Znanstvena grana rada:</b>	<b>Elektronika (zn. polje elektrotehnika)</b>
<b>Zadatak diplomskog rada:</b>	Opisati svojstva elektromiografskog signala. Napisati pregled literature iz područja mjerenja elektromiografskog signala. Na temelju provedene analize stanja tehnike, izraditi sklop za mjerenje elektromiografskih signala. Prikazati rezultate mjerenja.
<b>Prijedlog ocjene pismenog dijela ispita (diplomskog rada):</b>	Izvrstan (5)
<b>Kratko obrazloženje ocjene prema Kriterijima za ocjenjivanje završnih i diplomskih radova:</b>	Primjena znanja stečenih na fakultetu: 3 bod/boda Postignuti rezultati u odnosu na složenost zadatka: 3 bod/boda Jasnoća pismenog izražavanja: 3 bod/boda Razina samostalnosti: 3 razina
<b>Datum prijedloga ocjene mentora:</b>	09.09.2019.
Potpis mentora za predaju konačne verzije rada u Studentsku službu pri završetku studija:	Potpis:
	Datum:

**FERIT**FAKULTET ELEKTROTEHNIKE, RAČUNARSTVA  
I INFORMACIJSKIH TEHNOLOGIJA OSIJEK**IZJAVA O ORIGINALNOSTI RADA**

Osijek, 19.09.2019.

**Ime i prezime studenta:**

Andrej Jurenac

**Studij:**

Diplomski sveučilišni studij Elektrotehnika, smjer Komunikacije i informatika

**Mat. br. studenta, godina upisa:**

D-872, 16.10.2018.

**Ephorus podudaranje [%]:**

3

Ovom izjavom izjavljujem da je rad pod nazivom: **Mjerenje elektromiografskog signala**

izrađen pod vodstvom mentora Izv.prof.dr.sc. Tomislav Matić

i sumentora

moj vlastiti rad i prema mom najboljem znanju ne sadrži prethodno objavljene ili neobjavljene pisane materijale drugih osoba, osim onih koji su izričito priznati navođenjem literature i drugih izvora informacija. Izjavljujem da je intelektualni sadržaj navedenog rada proizvod mog vlastitog rada, osim u onom dijelu za koji mi je bila potrebna pomoć mentora, sumentora i drugih osoba, a što je izričito navedeno u radu.

Potpis studenta:

# SADRŽAJ

1. Uvod.....	1
1.1. Zadatak diplomskog rada .....	1
2. Elektromiografija .....	2
2.1. Pregled elektromiografije.....	2
2.2. EMG signal.....	2
3. Sklop za mjerenje elektromiografskog signala .....	5
3.1. Operacijsko pojačalo TL084CN .....	6
3.1.1. Diferencijalno pojačalo .....	7
3.1.2. Visokopropusni filter .....	8
3.1.3. Niskopropusni filter .....	9
3.1.4. Pojasnopropusni filter .....	11
3.1.5. Podesivo pojačalo.....	11
3.2. Pretvarač napona ICL7660SCPAZ .....	12
3.3. Filter poluvalno ispravljenog signala .....	13
4. Izrada uređaja za mjerenje EMG-a .....	15
4.1. Izrada tiskane pločice .....	15
4.2. Izrada kućišta.....	18
5. Mjerenje elektromiografskog signala .....	19
5.1. Metoda mjerenja.....	19
5.2. Rezultati mjerenja .....	21
Zaključak.....	27
Literatura .....	28
Sažetak .....	30
Abstract .....	31
Životopis.....	32
Prilozi .....	33

# 1. UVOD

Elektromiografija je nezaobilazna metoda za otkrivanje, pojačavanje i registraciju lokalnog električnog potencijala nastalog kontrakcijom skeletnog mišićja pri medicinskoj dijagnostici neuromuskularnih bolesti, sportskoj dijagnostici sportaša kao i sve većoj primjeni u području elektrotehnike čiji su predmeti istraživanja kontrole proteza gornjih i donjih ekstremiteta ljudskog tijela te egzoskeleta.

Radom je obuhvaćen pregled dosadašnjeg tijeka razvoja uređaja za vršenje metode te je detaljno razjašnjeno sklopovlje i logika funkcioniranja sklopa napravljenog ovim diplomskim radom pomoću kojega se dobiju reprezentativni rezultati mjerenja. Razine generiranih signala prilično su subjektivnog karaktera i zavise o pojedincu na kojemu se vrši postupak mjerenja. U skladu s tim, provođenjem mjernog procesa, pri jednakim uvjetima rada, nerealno je očekivati istovrijedne rezultate upravo zbog toga što svaki ispitanik ima drugačije razvijenu muskulaturu, odnosno centralni živčani sustav. Predočen je način na koji elektrode elektromiografskog uređaja detektiraju i transformiraju oscilacije toka električne energije mišićnog tkiva u električne impulse koji su u konačnici prezentirani grafičkim prikazom. Sklop je limitiran s mogućnošću determinacije vrijednosti naponskog signala samo jednog mišića budući da ima jedan kanal za detekciju. Slijedom toga, snimljene vrijednosti mogu se računalno procesuirati za područje od interesa.

Diplomski rad podijeljen je u četiri osnovna dijela. U prvom poglavlju detaljno su opisane mjerne metode za mjerenje elektromiografskog signala s naglaskom na generiranje, analizu i obradu istog. U narednom dijelu stavljen je naglasak na odabir komponenti koje omogućuju finu selekciju frekvencijskog pojasa unutar kojeg se vrši mjerna metoda kao i za dobivanje pojačanja ulaznog i izlaznog signala sklopa uzimajući pritom u obzir proračune te karakteristike filtara i pojačala. Trećim dijelom opisana je izrada kompletnog uređaja počevši od projektiranja sklopa, izrade tiskane pločice i kućišta. Zadnji, četvrti dio rada, govori o postupcima mjerenja elektromiografskog signala pomoću samostalno konstruiranog uređaja te analizi dobivenih rezultata.

## 1.1. Zadatak diplomskog rada

Opisati svojstva elektromiografskog signala. Napisati pregled literature iz područja mjerenja elektromiografskog signala. Na temelju provedene analize stanja tehnike, izraditi sklop za mjerenje elektromiografskih signala. Prikazati rezultate mjerenja.

## **2. ELEKTROMIOGRAFIJA**

Mišićni i živčani sustavi po prirodi su izvori električnog potencijala. Amplitude odziva ili električne aktivnosti mišića u korelaciji su sa stimulacijom živčanog sustava te se mogu bilježiti uz pomoć EMG-a (engl. *Electromyography*), odnosno elektromiografije.

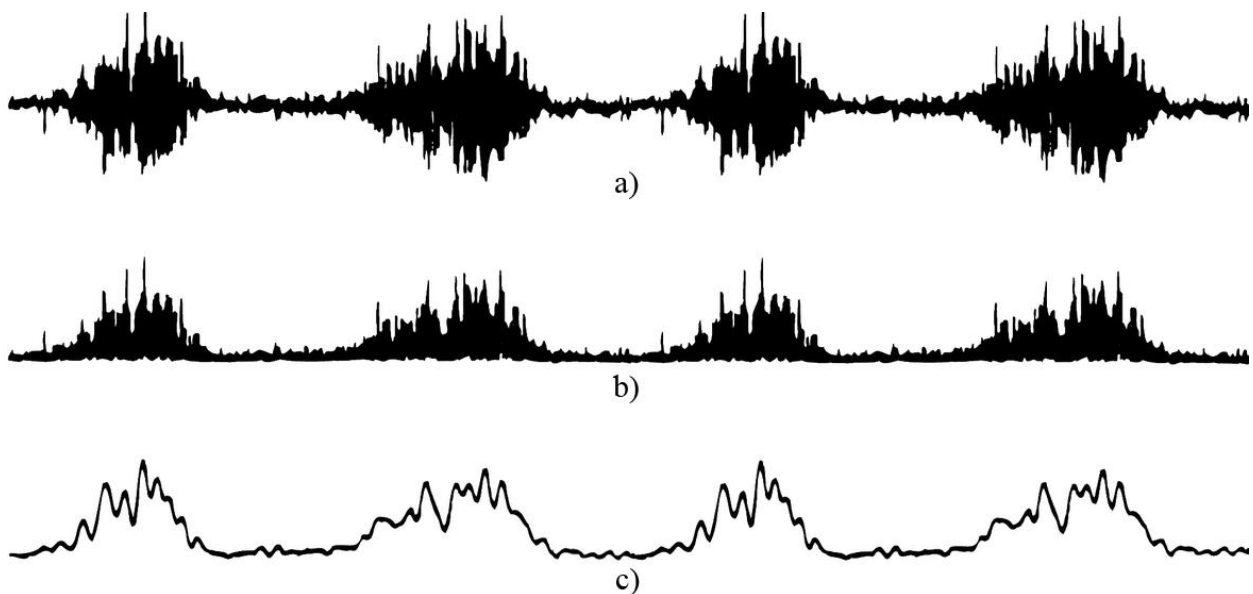
### **2.1. Pregled elektromiografije**

S pojavom medicinske elektrodijagnostike, odnosno definiranjem djelovanja električne energije na tijela različitih životinjskih vrsta, primijećeno je da se živci i mišići mogu ponašati kao izvori električne energije. U prvoj polovici 19. stoljeća izumljen je galvanometar čiju je osjetljivost naknadno Du Bois – Reymond povećao i time mu omogućio detektiranje električnog impulsa koji putuje na površini voljno kontrahiranog mišića. Tako su radom Du Bois - Reymonda počela istraživanja na ljudskim ispitanicima. Usporedno, Duchenne elektrizacijom dokazuje da se mišići mogu stimulirati perkutano te razvija vlastitu metodu stimulacije, dizajnira elektrode i stimulatore mišićnog tkiva. Mišićni i živčani sustavi su funkcionalno zavisna cjelina i shodno tome daljnji razvitak EMG-a je usko povezan s razvitkom EMNG-a (engl. *Electromyoneurography*). 1907. godine Piper uspijeva zabilježiti frekvenciju mišićnih potencijala generiranih tijekom voljne kontrakcije mišića. Nakon tog otkrića, 1916. godine Adrian bilježi grafičke prikaze projicirane mišićne snage kao rezultat kontrakcije mišića koristeći pritom električnu energiju. Nedugo zatim, 1934. godine Buchthal usavršava mikroelektrodu za detaljnije detektiranje akcijskog potencijala neuromišićne jedinice i koristeći istu uspijeva zabilježiti njegove amplitude i trajanje. Kao posljedica svih navedenih otkrića napravljen je prvi komercijalni EMG uređaj, konstruiran i dizajniran sa svim potrebnim elementima u jednom paketu, konstruiran od strane Golseth-a, Jasper-a i Fizzel-a u Sjedinjenim Američkim Državama. Drugom polovicom 20. stoljeća elektromiografija rapidno se razvija i pronalazi svoju ulogu u kliničkom radu, a shodno tome broj publikacija je sve veći.

### **2.2. EMG signal**

Čovjekove motoričke funkcije ovise o odgovarajućoj skladnosti rada gornjeg motoričkog neurona, motoričkog sustava malog mozga, ekstrapiramidnog sustava, donjeg motoričkog neurona i neuromišićne spojnice. Signal za voljno upravljanje kontrakcijom poprečno-prugastih mišića nastaje u središnjem živčanom sustavu, odnosno u premotoričkom i suplementarnom motoričkom području kore velikog mozga, čija je funkcija svjesno planiranje pokreta. Električni impulsi zatim

dolaze do primarne motoričke kore koja s obzirom na predio kore, izravno korespondira s određenim mišićima.[9] Komunikacija ostvarena između moždane kore u kojoj su smješteni gornji motorički neuroni i aksona donjih motoričkih neurona moždanog debla te prednjih rogova kralježnične moždine koji signal prenose do skeletnog mišićja, odvija se putem kortikospinalnog puta.[18] Izvornim elektromiografskim signalom (engl. *Raw signal*) prikazanim na slici 2.1.a) vidljivi su kontrakcijski periodi tijekom kojih električni potencijal mišića raste s vremenom dok se tijekom relaksacije smanjuje. Takav signal je nefiltriran i neobrađen te se propušta kroz filtre frekvencije između 20 Hz i 500 Hz. Poluvalno ispravljeni signal apsolutne vrijednosti izvornog signala prikazan je na slici 2.1.b) dok je ovojnica signala (engl. *Linear envelope*) prikazana slikom 2.1.c).



**Sl. 2.1. Elektromiografski signal tijekom kontrakcije i relaksacije: a) izvorni signal, b) poluvalno ispravljeni signal, c) filtrirani signal**

Električni impulsi detektiraju se pomoću elektroda, odnosno senzora koji funkcioniraju kao elektrokemijski pretvornici reakcija koje se događaju u organizmu prislanjajući se pritom direktno na kožu ispitanika te otkrivajući bioelektrične promjene. Dijele se u dvije skupine:

- dubinske
- površinske

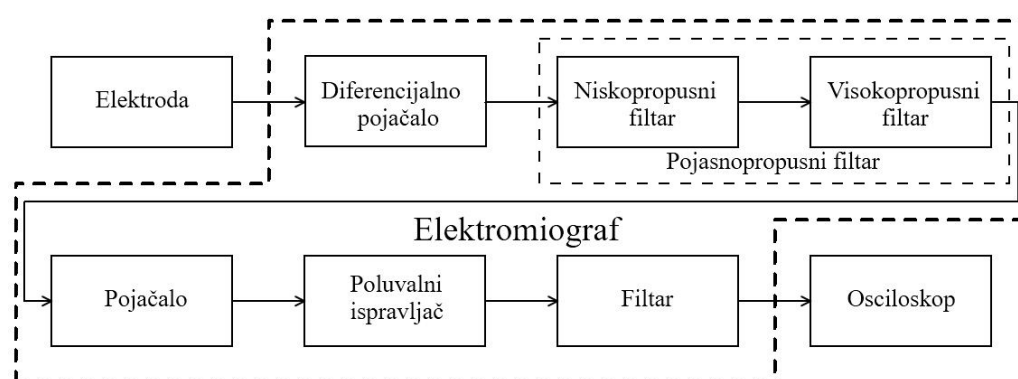
Dubinske elektrode invazivnog su karaktera koristeći pritom koncentrične igle koje se injektiraju i mišićno tkivo gdje izravno mjere promjene akcijskog potencijala neuromišićne jedinice između dviju elektroda. Prednost u odnosu na površinske elektrode jest dubinska selektivnost područja reda veličine 25  $\mu\text{m}$  do 100  $\mu\text{m}$  čime su dobiveni rezultati sa što manjim utjecajem šuma na izvorni signal. Rezultati mjerenja su precizniji zbog smanjenog utjecaja od međusobnog pomicanja dviju



elektroda za vrijeme kontrakcije kojom se mišić fiziološki skraćuje. Glavni nedostaci ove metode je bol koju subjekt osjeća, moguće fizičko oštećenje živaca, vjerojatnost za infekciju, i dr.[9] Ovim radom obrađena je površinska metoda mjerenja elektromiografskog signala zbog svoje neinvazivnosti čime je vrlo pogodna za medicinske biomehaničke eksperimentalne primjene. Bazirana je na detekciji razlike mišićnih akcijskih potencijala koji su vidljivi na površini kože iznad mjerenog mišića [12]. Nedostatak ove tehnike je taj što se pomoću nje mogu mjeriti samo velike površinske skupine mišića čime je dobivena električna aktivnost neselektivna, odnosno ne dobije se aktivnost samo člana skupine zbog utjecaja okolnih mišića na signal. U svrhu redukcije utjecaja okolnih na mjereni mišić, preporučuju se smjernice za postavljanje elektroda u longitudinalnom i transverzalnom smjeru. Prema njima dvije elektrode postavljaju se u longitudinalnom smjeru na polovici razmaka između intervencijske zone mišića i hvatišta tetive dok kod postavljanja u transverzalnom smjeru elektrode se postavljaju dalje od anatomskih bridova mišića. Udaljenost između dviju površinskih elektroda ne smije biti veća od četvrtine duljine mišićnih vlakana opserviranog mišića. Treća elektroda koja služi kao masa postavlja se što dalje od mišića na kojemu se vrši mjerenje i to na mjesto gdje je koncentracija mišićnog tkiva što manja poput zglobova. Postavljanje površinskih elektroda obavlja se na prethodno očišćenu kožu, odnosno odmašćenu kako bi elektrode bolje prijanjale samim time smanjila mogućnost neželjenih pomaka. Mjerenje se obavlja uz utjecaj više izvora smetnji koji je u najvećoj mjeri izvor elektromagnetskog zračenja napona električne mreže frekvencije 50Hz čiji je utjecaj bio vidljiv pri testiranju sklopa iz diplomskog rada.

### 3. SKLOP ZA MJERENJE ELEKTROMIOGRAFSKOG SIGNALA

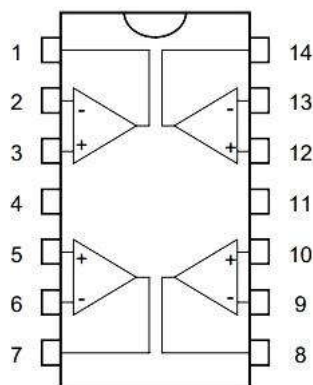
Sklop zadan zadatkom diplomskog rada naziva se elektromiograf čija je funkcija snimanje signala opisanog u prethodnom poglavlju pomoću nekoliko operacija s ulaznim signalima dobivenih preko površinskih elektroda. Prije svega, ulazni signal pojačava se na razinu na kojoj sklop može efikasno obavljati operacije za koje je projektiran. Pojačanje se odvija preko diferencijalnog pojačala koji ima za zadatak pojačavanje razlike između naponskih signala dviju detekcijskih točaka uz prisustvo šuma. Na taj se način korisni signal selektivno pojačava dok se šumovi jednakih vrijednosti koji su detektirani na obje detekcijske točke međusobno poništavaju ostavljajući pritom nama važnu informaciju. Tako pojačan signal zatim se filtrira pomoću pojasnopropusnog filtra koji se sastoji od serijskog spoja visokopropusnog i niskopropusnog filtra kako bi bio dobiven onaj frekvencijski pojas unutar kojega se očitava EMG signal. Sljedeći dio sklopa ima funkciju pojačanja filtriranog signala pomoću podesivog pojačala kojim se može ugađati željeni nivo pojačanja ulaznog signala. Ova funkcija je korisna zbog različitih razina generiranog bioelektričnog signala iz različitih mišićnih tkiva što je vidljivo u rezultatima mjerenja. Signal kao takav dovodi se na ispravljač sastavljen od jedne diode koja ga poluvalno ispravlja kako bi bile dobivene samo pozitivne vrijednosti signala. Potom se izgladuje linearnim RC filtrom radi dobivanja što manje valovitosti u svrhu ostvarivanja boljih očitavanja signala. Na izlazu iz sklopa je signal koji se očitava pomoću osciloskopa ili se šalje preko mikrokontrolera na računalo gdje je moguća daljnja obrada i manipulacija signalom. Blok shema elektromiografa prema kojoj je konstruiran sklop, a čiji dijelovi su opisani redom u narednim potpoglavljima, prikazana je na slici 3.1.



*Sl. 3.1. Blok shema elektromiografa*

### 3.1. Operacijsko pojačalo TL084CN

Operacijska pojačala TL084CN [2] sastoje se od četiri integrirana kruga koji u kombinaciji s pasivnim komponentama mogu dati sve navedene filtre i pojačala potrebna za izradu zadanog sklopa. Raspon napajanja za  $U_{cc+}$  iznosi od +5 V do +15 V, dok za  $U_{cc-}$  iznosi od -5 V do -15 V. Na slici 3.2. prikazana je unutarnja građa operacijskog pojačala kao i raspored nožica koje su dodatno pojašnjene u tablici 3.1. Pojačala i filtri dizajnirani pomoću ovih operacijskih pojačala detaljnije su opisani u narednim odjeljcima.



Sl. 3.2. Raspored nožica i unutarnja građa TL084CN

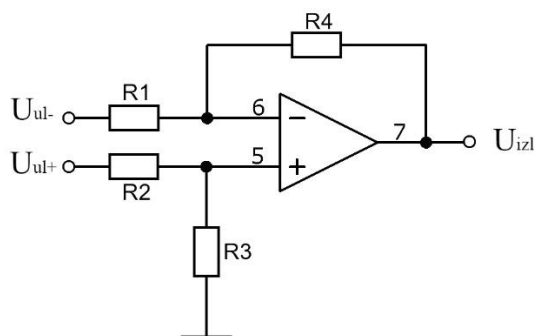
Tab. 3.1. Funkcije nožica TL084CN

Broj nožice	Oznaka nožice	I/O	Opis
1	1OUT	O	Izlaz
2	1IN-	I	Negativni ulaz
3	1IN+	I	Pozitivni ulaz
4	V <sub>cc+</sub>	/	Napajanje +5V
5	2IN+	I	Pozitivni ulaz
6	2IN-	I	Negativni ulaz
7	2OUT	O	Izlaz
8	3OUT	O	Izlaz
9	3IN-	I	Negativni ulaz
10	3IN+	I	Pozitivni ulaz
11	V <sub>cc-</sub>	/	Napajanje -5V
12	4IN+	I	Pozitivni ulaz
13	4IN-	I	Negativni ulaz
14	4OUT	O	Izlaz

### 3.1.1. Diferencijalno pojačalo

Elektronički uređaj koji se koristi za pojačavanje diferencije napona ulaznih signala naziva se diferencijalno pojačalo [6]. Postoje dvije izvedbe takvih pojačala:

- operacijskim pojačalom
- bipolarnim tranzistorima ili tranzistorima s efektom polja



Sl. 3.3. Shema diferencijalnog pojačala

Pri izradi sklopa iz zadatka korištena je izvedba s operacijskim pojačalom prikazanim na slici 3.3. čiji su ulazni otpori i pojačanja jednaki za oba ulaza, a to se postiže uz uvjet da su otpori otpornika  $R_1 = R_2$  i  $R_3 = R_4$ . Signali dovedeni na invertirajući  $U_{ul-}$  odnosno na neinvertirajući  $U_{ul+}$  ulazni terminal operacijskog pojačala, po definiciji diferencijalnog pojačala imaju naponska pojačanja  $A$  suprotnih predznaka. Ti ulazni signali definirani su izrazima (3-1, 3-2) te imaju iznose:

$$A_- = -\frac{R_4}{R_1} = -\frac{47 \cdot 10^3}{1 \cdot 10^3} = -47 \quad (3-1)$$

$$A_+ = \frac{R_3}{R_2 + R_3} \frac{R_1 + R_4}{R_1} = \frac{47 \cdot 10^3}{1 \cdot 10^3 + 47 \cdot 10^3} \frac{1 \cdot 10^3 + 47 \cdot 10^3}{1 \cdot 10^3} = 47 \quad (3-2)$$

Vrijednost izlaznog napona dana je izrazom:

$$U_{izl} = A_+ U_{ul+} - A_- U_{ul-} \quad (3-3)$$

$$U_{izl} = \frac{R_3}{R_2 + R_3} \frac{R_1 + R_4}{R_1} U_{ul+} - \frac{R_4}{R_1} U_{ul-} \quad (3-4)$$

Budući da vrijedi jednakost:

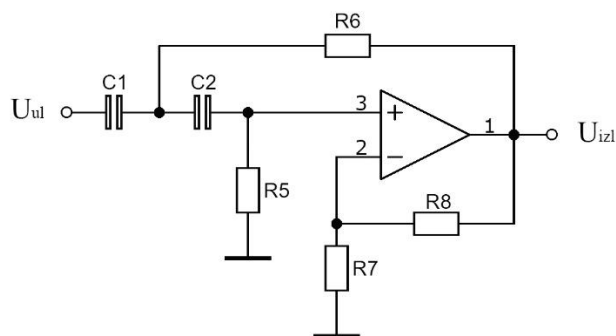
$$\frac{R_4}{R_1} = \frac{R_4}{R_2 + R_3} \frac{R_1 + R_4}{R_1} \quad (3-5)$$

izlazni napon  $U_{izl}$  iznosi:

$$U_{izl} = \frac{R_4}{R_1} (U_{ul+} - U_{ul-}) = 47(U_{ul+} - U_{ul-}) \quad (3-6)$$

### 3.1.2. Visokopropusni filter

Princip rada visokopropusnog filtra jest takav da propušta sve frekvencije većih vrijednosti od granične frekvencije, a da pritom guši sve frekvencije manjih vrijednosti od granične frekvencije  $f_c$  [1,4]. Filtri prvog reda s lakoćom se mogu povezivati u kaskadu tvoreći filtre viših redova pritom koristeći operacijsko pojačalo. Pri izradi sklopa zadanog zadatkom diplomskog rada, zbog svoje jednostavnosti, korišten je visokopropusni Sallen-Key filter drugog reda prikazan na slici 3.4.



Sl. 3.4. Shema Sallen-Key visokopropusnog filtra drugog reda

Tri su tipa aktivnih niskopropusnih filtera [5]:

- Chebyshev - osigurava oštiji prijelaz između propusnog i nepropusnog pojasa
- Bessel - osigurava linearan odziv
- Butterworth - osigurava maksimalno ravan odziv u propusnom pojasu

Prijenosna funkcija  $H(s)$  visokopropusnog filtra  $i$ -tog reda dana je izrazom:

$$H(s) = \frac{A}{\prod_i (1 + \frac{a_i}{s} + \frac{b_i}{s^2})} \quad (3-7)$$

gdje je:

- $A$  pojačanje,
- $a_i$  i  $b_i$  koeficijenti određeni tipom filtra

Pojačanje  $A$  dano je izrazom:

$$A = 1 + \frac{R_8}{R_7} \quad (3-8)$$

Prijenosna funkcija [4] visokopropusnog filtra drugog reda dana je izrazom:

$$H(s) = \frac{A}{1 + \frac{R_6(C_1 + C_2) + R_5 C_2(1 - A)}{\omega_c R_5 R_6 C_1 C_2} \frac{1}{s} + \frac{1}{\omega_c^2 R_5 R_6 C_1 C_2} \frac{1}{s^2}} \quad (3-9)$$

Otpornici  $R_5$  i  $R_6$  te kondenzatori  $C_1$  i  $C_2$  mogu biti jednakih vrijednosti zbog jednostavnosti dizajniranja filtra. Otpornicima  $R_7$  i  $R_8$  može se fino regulirati pojačanje amplitude  $A$ , no u ovom

slučaju ono je određeno preko faktora dobrote  $Q$  uzetog iz Butterworth-ovog filtra iznosa  $1/\sqrt{2}$ . Izračun granične frekvencije dan je relacijom:

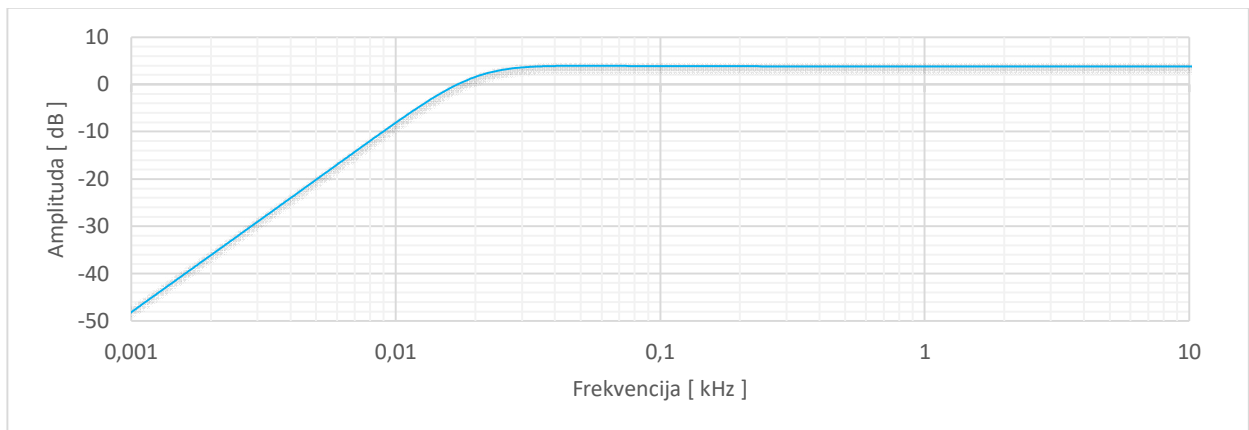
$$f_c = \frac{1}{2\pi\sqrt{R_5 R_6 C_1 C_2}} \quad (3-10)$$

Uz uvjet da su kondenzatori  $C_1$  i  $C_2$  jednakih vrijednosti,  $f_c$  računa se prema izrazu:

$$f_c = \frac{1}{2\pi R_{5,6} C_{1,2}} \quad (3-11)$$

Uz zadanu graničnu frekvenciju od 20 Hz i vrijednosti kapaciteta kondenzatora  $C_1 = C_2 = 470$  nF, otpori otpornika  $R_5$  i  $R_6$  iznose:

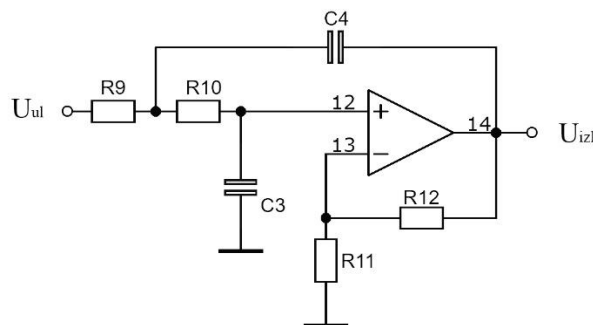
$$R_{5,6} = \frac{1}{2\pi f_c C_{1,2}} = \frac{1}{2\pi \cdot 20 \cdot 470 \cdot 10^{-9}} = 16,931 \cdot 10^3 \Omega \approx 15 \text{ k}\Omega \pm 5\% \quad (3-12)$$



**Sl. 3.5. Amplitudno - frekvencijska karakteristika visokopropusnog filtra**

### 3.1.3. Niskopropusni filter

Princip rada niskopropusnog filtra jest upravo obrnut od rada visokopropusnog filtra. On je takav da propušta sve frekvencije manjih vrijednosti od granične frekvencije pritom gušeći sve frekvencije većih vrijednosti od granične frekvencije.[1,4]. Korišten je niskopropusni filter Sallen-Key topologije drugog reda prikazan na slici 3.6.



**Sl. 3.6. Shema Sallen-Key niskopropusnog filtra drugog reda**

Prijenosna funkcija  $H(s)$  niskopropusnog filtra  $i$ -tog reda dana je izrazom:

$$H(s) = \frac{A}{\prod_i(1 + a_i s + b_i s^2)} \quad (3-13)$$

Prijenosna funkcija [4] niskopropusnog filtra drugog reda dana je izrazom:

$$H(s) = \frac{A}{1 + \omega_c [C_1(R_1 + R_2) + R_1 C_2(1 - A)]s + \omega_c^2 R_1 R_2 C_1 C_2 s^2} \quad (3-14)$$

Jednako kao kod visokopropusnog filtra (Slika 3.4.) za fino ugađanje dobitka amplitude koriste se otpornici  $R_{11} = R_7$  i  $R_{12} = R_8$  kako bi filtri imali jednaka pojačanja.

Uz uvjete da kondenzatori  $C_3$  i  $C_4$  imaju jednake iznose kapaciteta od 330 nF i uz graničnu frekvenciju od 500 Hz, vrijednosti otpora otpornika  $R_9$  i  $R_{10}$  su:

$$R_{9,10} = \frac{1}{2\pi f_c C_{3,4}} = \frac{1}{2\pi \cdot 500 \cdot 330 \cdot 10^{-9}} = 964,575 \Omega \approx 1 \text{ k}\Omega \quad (3-15)$$

Iz izraza za određivanje faktora dobrote  $Q$ , Butterworth-ovog filtra:

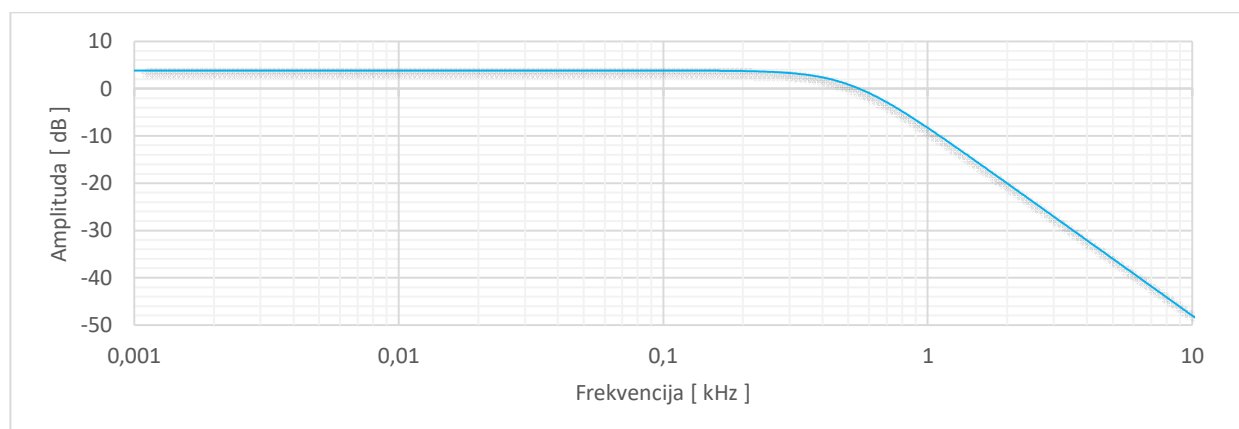
$$Q = \frac{1}{3 - A} \quad (3-16)$$

slijedi da pojačanje  $A$  iznosi:

$$A = 3 - \frac{1}{Q} = 3 - \frac{1}{\frac{1}{\sqrt{2}}} = 1,586 \quad (3-17)$$

Prema izrazu (3-8) za određivanje pojačanja  $A$ , uz uvjet da je  $R_4 = 10 \text{ k}\Omega$  i da je  $A = 1.586$ , slijedi da je :

$$R_{11} = \frac{R_{12}}{A - 1} = \frac{10 \cdot 10^3}{1,586 - 1} = 17,071 \cdot 10^3 \Omega \approx 18 \text{ k}\Omega \pm 5\% \quad (3-18)$$



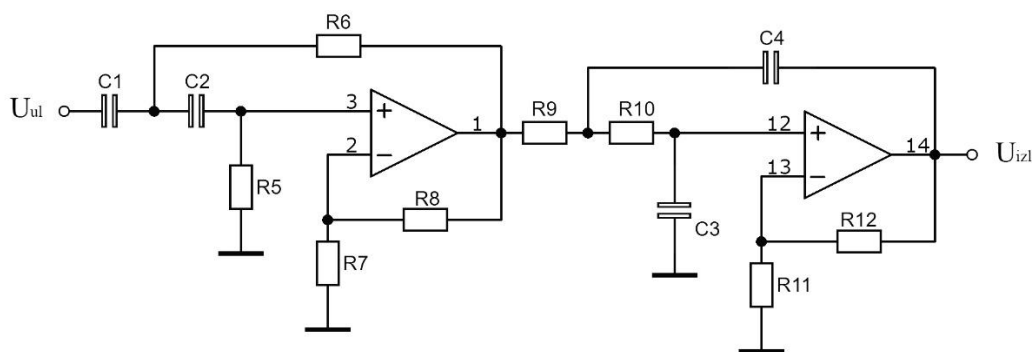
**Sl. 3.7. Amplitudno - frekvencijska karakteristika niskopropusnog filtra**

Ovisnost dobitka amplitude i frekvencije propuštanja niskopropusnog filtra dizajniranog za sklop prikazan je na slici 3.7. Na dijagramu je vidljiva granična frekvencija filtra oko 500 Hz, što je

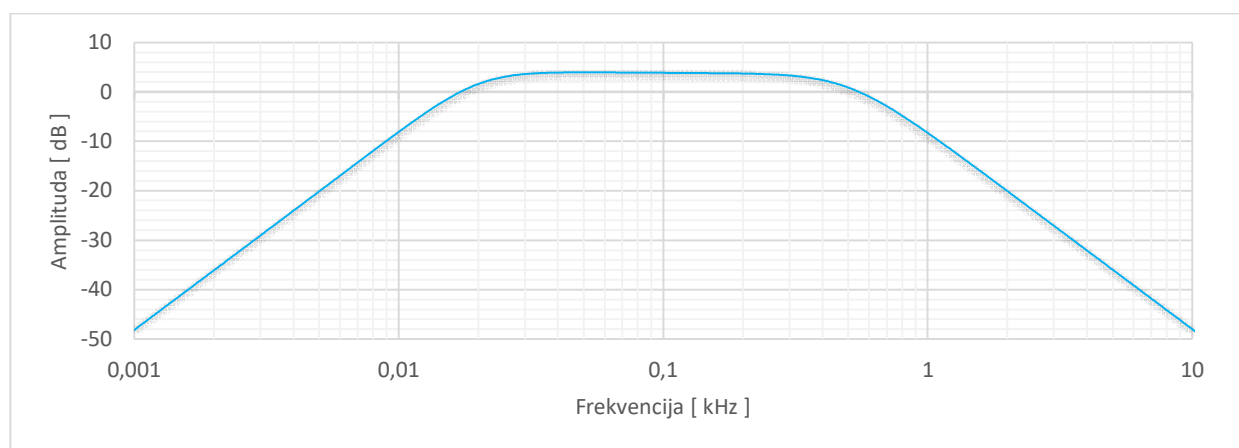
upravo tražena vrijednost. Također je vidljivo da su prigušene frekvencije veće od granične frekvencije čime je dokazana funkcionalnost niskopropusnog filtra.

### 3.1.4. Pojasnopropusni filter

Spajanjem u seriju visokopropusnog i niskopropusnog dobije se pojasnopropusni filter (Slika 3.8.) amplitudno – frekvencijske karakteristike prikazane na slici 3.9. Dakle, pojasnopropusni filter propušta sve frekvencije između dviju graničnih frekvencija gušeći pritom ostale. Frekvencijski pojas unutar kojega se mjeri elektromiografski signal, u teoriji se nalazi između 20 Hz i 500 Hz. U praksi to je teže ostvarivo kako zbog nemogućnosti korištenja vrijednosti komponenata koje su dobivene u teoriji tako i zbog nesavršenosti istih. Kao rezultat te nemogućnosti, donja i gornja granična frekvencija nalaze se u blizini teoretskih uz određenu pogrešku.



Sl. 3.8. Shema Sallen-Key pojasnopropusnog filtra drugog reda



Sl. 3.9. Amplitudno - frekvencijska karakteristika pojasno – propusnog filtra

### 3.1.5. Podesivo pojačalo

Na izlaz pojasnopropusnog filtra u seriju spojeno je pojačalo čije se pojačanje može ugađati pomoću promjenjivog otpornika – trimera (Slika 3.10). Odabrana vrijednost otpora  $R_{14} = 47 \text{ k}\Omega$ , a trimera  $R_{18} = 100 \text{ k}\Omega$  čime je dobiven interval pojačanja od 48 do 148.

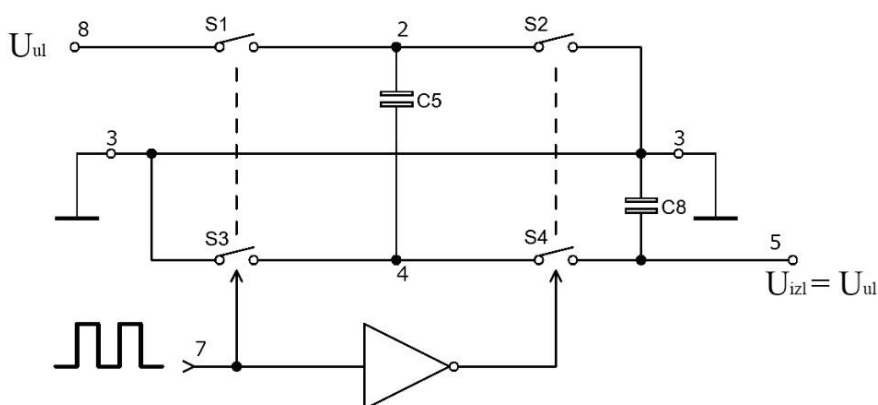




**Tab. 3.2. Funkcije nožice pretvarača napona ICL7660SCPAZ**

Broj nožice	Oznaka nožice	I/O	Opis
1	BOOST	O	Povećanje frekvencije oscilacija do 3.5 puta
2	CAP+	/	Pozitivna elektroda kondenzatora
3	GND	/	Masa
4	CAP-	/	Negativna elektroda kondenzatora
5	U <sub>izl</sub>	O	Izlaz ± (1.5 – 12) V
6	LV	O	Niski napon < 3.5 V
7	OSC	O	Izlaz oscilatora
8	U <sub>+</sub>	I	Napajanje (1.5 – 12) V

Za generiranje konvertiranog ulaznog napona potrebno je u strujni krug spojiti na nožice uređaja elektrolitske kondenzatore vrijednosti kapaciteta od 10 μF kako je prikazano na slici 3.12. Sklopke  $S_2 - S_4$  su u suštini  $N$ -kanalni (engl. *Negative*) MOSFET-i (engl. *Metal oxide semiconductor field effect*) dok je  $S_1$   $P$ -kanalni (engl. *Positive*) MOSFET. Kada su sklopke  $S_1$  i  $S_3$  zatvorene, prvu polovicu ciklusa rada oscilatora frekvencije osciliranja 10 kHz puni se kondenzator  $C_1$  na zadani ulazni napon, konkretno u ovom slučaju na +5 V uz uvjet da su sklopke  $S_2$  i  $S_4$  otvorene. Drugu polovicu rada  $S_1$  i  $S_3$  se otvaraju dok se  $S_2$  i  $S_4$  zatvaraju i time omogućavaju da se kondenzator  $C_6$  napuni pomoću kondenzatora  $C_5$  na negativni napon od -5 V.

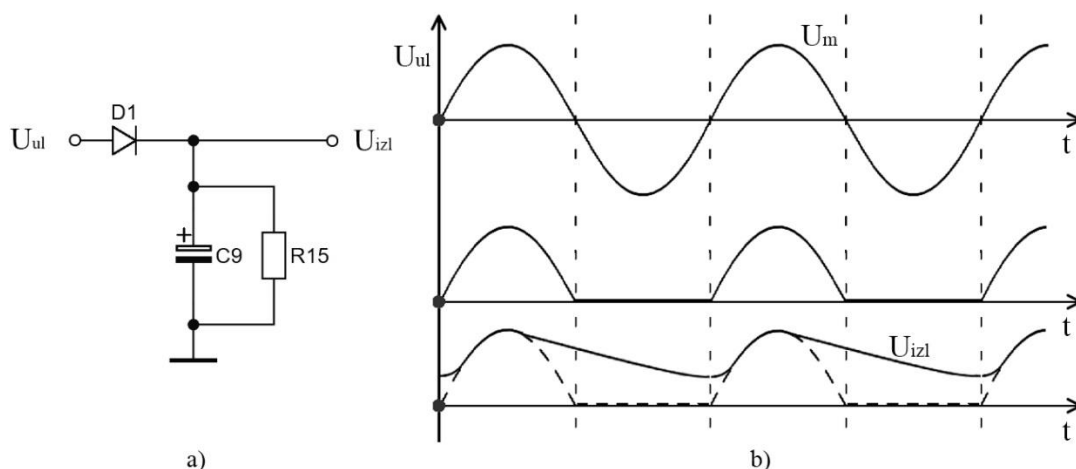


**Sl. 3.12. Shema jednostavnog pretvarača napona**

### 3.3. Filtar poluvalno ispravljenog signala

Uređaj koji služi za ispravljanje samo pozitivne poluperiode ulaznog električnog signala naziva se poluvalni ispravljač. U suštini je to najjednostavniji ispravljač (Sl. 3.13. a)) budući da se sastoji od samo jednog elementa, diode. U električkom sklopu za izradu diplomskog rada korištena je dioda 1N4148 zbog visoke učinkovitosti ispravljanja signala od čak 45 % [7]. Izlazni signal iz

ispravljača velike je valovitosti, odnosno nalikuje na kaotični signal stoga je potrebno napraviti filtriranje kojim se dobije blago zaglađen poluvalno ispravljeni signal, takozvani napon brujanja [8].



**Sl. 3.13. Poluvalno ispravljanje signala: a) shema detektora ovojnice, b) valni oblik ulaznog signala, izlaznog poluvalnog ispravljenog i izlaznog filtriranog „zaglađenog“ signala**

Srednja vrijednost izlaznog napona  $U_{sr}$  poluvalnog ispravljača iznosi:

$$U_{sr} = \frac{U_m}{\pi} = 0,45U_S \quad (3-21)$$

Gdje je:

- $U_m$  – vršna vrijednost napona,
- $U_{ul}$  – efektivna vrijednost napona

Na slici 3.13.b) prikazan je odnos poluvalno ispravljenog signala i signala koji ulazi u diodu. Zaglađivanje naponskog signala postiže se paralelnim spojem elektrolitskog kondenzatora velikog kapaciteta, konkretno u EMG sklopu  $C_9 = 10 \mu\text{F}$  i otpornika vrijednosti  $R_{15} = 18 \text{k}\Omega$ . U vremenu dok dioda  $D_1$  vodi, odnosno dok je propusno polarizirana, kondenzator  $C_9$  se nabija. Kada se kondenzator nabije do razine kada je napon na njemu veći od napona na ulazu u diodu, dioda postaje zaporno polarizirana te više ne provodi struju. Tada se paralelni spoj otpornika i kondenzatora odvajaju od ostatka kruga te se napon  $U_{izl}$  na kondenzatoru  $C_9$  počinje smanjivati što je vidljivo na negativnom dijelu krivulje prikazanoj na slici 3.13.b). Upravo zbog tog pražnjenja kondenzatora, potreban je kapacitet velike vrijednosti kako bi ono bilo što sporije. Napon brujanja  $U_{bm}$  iskazan je izrazom:

$$U_{bm} = \frac{U_m}{f_b R_{15} C_9} \quad (3-22)$$

Gdje je:

- $f_b$  – frekvencija napona brujanja

## 4. IZRADA UREĐAJA ZA MJERENJE EMG-A

Uređaj za mjerenje elektromiografskog signala sastoji se od samoga sklopa te kućišta. Cijeli postupak izrade detaljno je opisan u sljedeća dva potpoglavlja. Prateći blok shemu sklopa potrebno je prije svega napraviti proračune prema danim izrazima (3-12, 3-15, 3-17, 3-18) za izračun vrijednosti otpornika i kondenzatora sklopa. Tablicom 4.1. prikazane su sve odabrane i proračunate vrijednosti komponenti na temelju kojih je rađen proračun određivanja vrijednosti komponenti, integrirani krugovi te konektori.

**Tab 4.1. Popis komponenti za izradu sklopa**

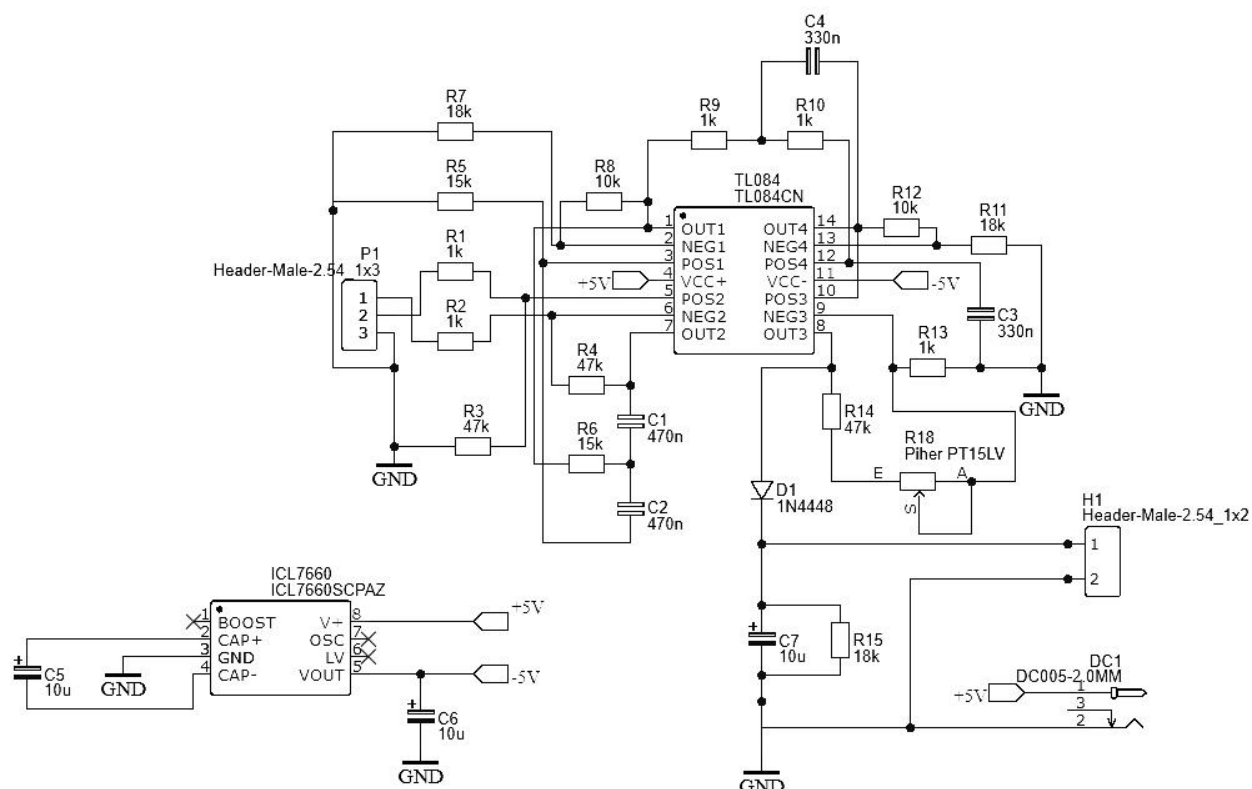
Naziv	Oznaka	Broj komada
TL084CN	TL084	1
ICL7660SCPAZ	ICL7660	1
1N4448	D1	1
1 k $\Omega$	R1,R2,R9,R10,R13	5
47 k $\Omega$	R3,R4,R14	3
15 k $\Omega$	R5,R6	2
18 k $\Omega$	R7,R11,R15	3
10 k $\Omega$	R8,R12	2
10 $\mu$ F	C5,C6,C7	3
330 nF	C3,C4	2
470 nF	C1,C2	2
DC005-2.0MM	DC1	1
Trimer Piher PT15LV	R18	1
Konektor letva 1x3	P1	1
Konektor letva 1x2	H1	1

### 4.1. Izrada tiskane pločice

Tiskana pločica, odnosno PCB (engl. *Printed circuit board*), projektirana je u web pregledniku pomoću alata EasyEDA-a (engl. *Electronic design automation*). EasyEDA je alat otvorenog koda (engl. *Open source*) za projektiranje, simulaciju i dijeljenje elektroničkih shema i PCB-a. PCB se može izdvojiti u SVG (engl. *Scalable vector graphics*), PDF (engl. *Portable document format*) i PNG (engl. *Portable network graphics*) formatima. Moguće je generiranje Gerber datoteka s

pojedinin slojevima za izradu pločice pomoću CNC (engl. *Computer numerical control*) uređaja. Također moguće je izdvojiti popis komponenata BOM (engl. *Bill of materials*) koji se nalaze na PCB-u. Koraci pri izradi tiskane pločice su redom:

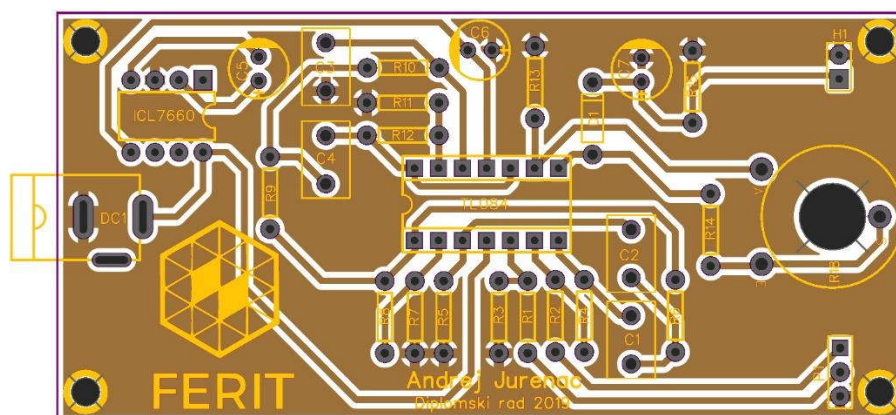
- crtanje elektroničke sheme sklopa - komponente sklopa odabiru se iz biblioteke i implementiraju unutar radnog prostora koje se potom međusobno spajaju linijama simulirajući pritom fizičke vodove te u konačnici tvoreći elektroničku shemu sklopa. Shema sklopa za mjerenje elektromiografskog signala prikazana je na slici 4.1. na kojoj su vidljive oznake svih komponenti zajedno sa pripadajućim vrijednostima kao i razni konektori.



**Sl. 4.1. Shema elektromigrafa**

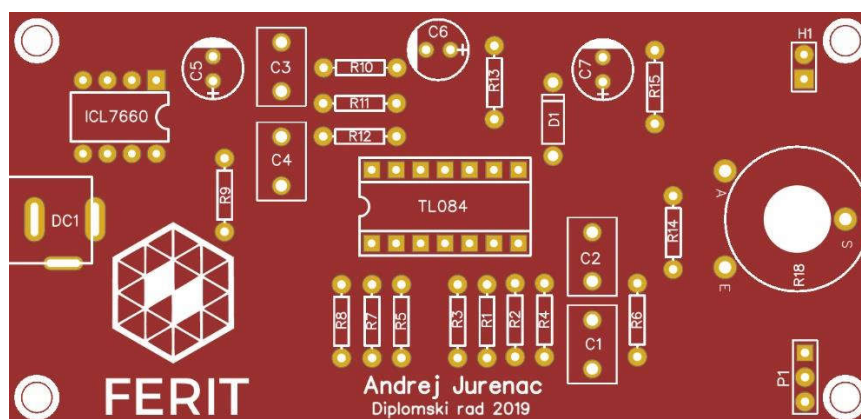
- prebacivanje sheme u PCB dizajner - korisnik logički razmješta komponente na tiskanu pločicu, a da pritom poštuje konektivnost između istih. Postupak razmještanja dodatno je olakšan privremenim linijama koje spajaju određene nožice komponenti pritom oponašajući bakrene vodove. Tiskana pločica dizajnira se u različitim slojevima (gornji sloj bakrenih vodova, donji sloj bakrenih vodova, sloj s prikazom komponenata, sloj s rupama, sloj s prikazom nožica itd.). Ovaj korak ujedno je i najkompliciraniji upravo zbog subjektivnog razmještanja komponenti unutar optimalno određenog prostora od strane samog alata. PCB dizajner ima dodatne mogućnosti, primjerice, odabiranje širine vodova,

razmak između vodova, debljina slojeva bakra, veličina rupa, veličina bakrenih nožica itd. Finalizirani spojevi, razmještaji komponenata i pozicije rupa na tiskanoj pločici prikazani su na slici 4.2. gdje su ujedno vidljivi svi slojevi PCB-a,



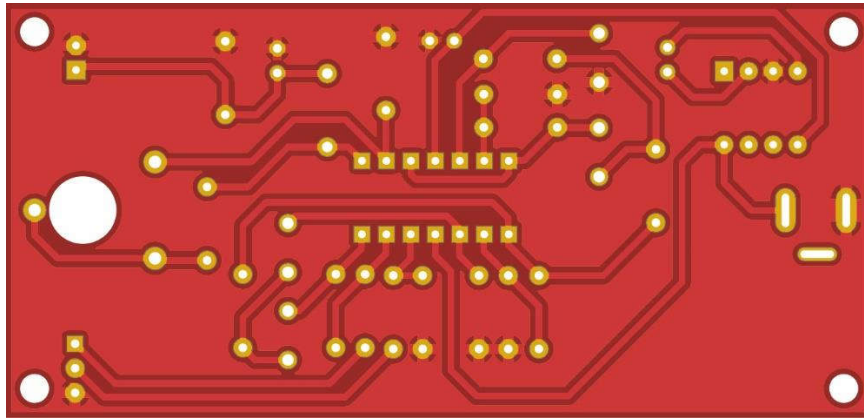
**Sl. 4.2. Projektiranje PCB-a u PCB dizajneru**

- slanje završene tiskane pločice na izradu preko web servisa JLCPCB-a. Budući da je vrijeme fizičke izrade pločice svega par dana, odabrana je navedena tvrtka. Gornji sloj tiskane pločice prikazan je na slici 4.3. gdje su vidljiva pozicioniranja elektroničkih komponenti kao i personalizirane grafike te tekstovi koji su dobiveni postupkom printanja (engl. *Silkscreen*) na pločicu.



**Sl. 4.3. Gornji sloj tiskane pločice**

Donji sloj tiskane pločice prikazan je na slici 4.4. gdje su vidljivi bakreni vodovi koji međusobno spajaju nožice komponenti. Bakreni vodovi su presvučeni crvenom lak maskom za lemljenje (engl. *Solder mask*) koja služi kao zaštitni sloj protiv oksidacije, a da pritom nije nanosena na dijelove bakra na koje se leme komponente te za prevenciju od slučajne tvorbe mostova između bliskih nožica lemljenjem.

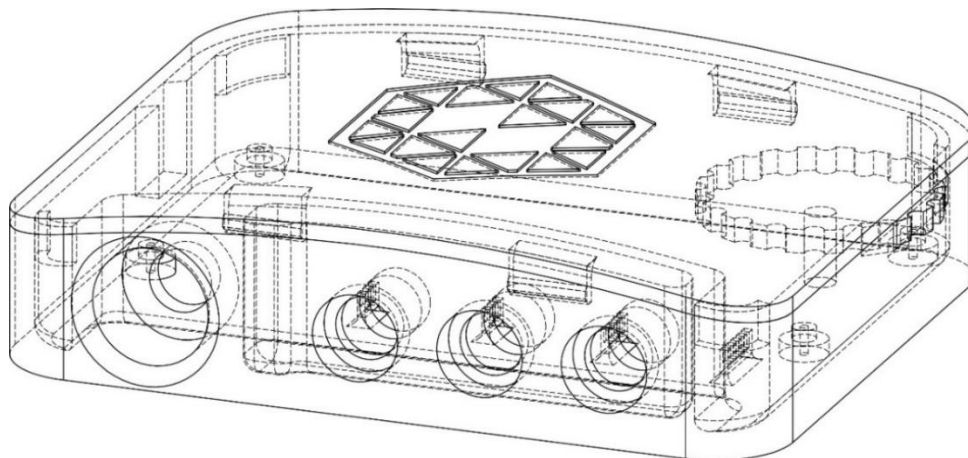


**Sl. 4.4. Donji sloj tiskane pločice**

- lemljenje komponenti na PCB,
- testiranje ispravnosti sklopa – provjeravanje mehaničkih spojeva pomoću multimetra, provjeravanje izlaznih signala na pojačalima i filterima te signal na izlazu samog sklopa pomoću osciloskopa

## 4.2. Izrada kućišta

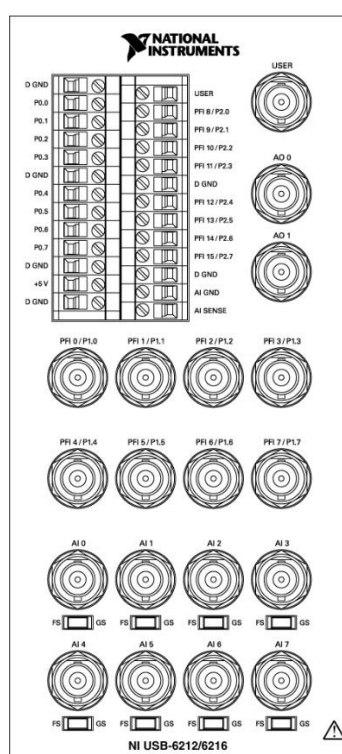
Model kućišta (Slika 4.5.) unutar kojega je smješten sklop s pripadajućim banana utičnicama za spajanje priključnica površinskih elektroda i BNC utičnice sonde osciloskopa, projektirano je pomoću 3D CAD (engl. *Computer-aided design*) alata SolidWorks-a. Unutar programa napravljeni su nacrti postolja, poklopca i kotača trimera koji su s pripadajućim dimenzijama priloženi u prilogima P.4.2, P.4.3 i P.4.4. U konačnici, kućište je isprintano 3D printerom, a cijeli uređaj prikazan je na slikama u prilogu 4.1. Materijal od kojega je napravljeno organska je plastika PLA (engl. *Polyactide*), čiji je sastav škrob što je čini u potpunosti biorazgradivim.



**Sl.4.5. Wireframe 3D model kućišta**

## 5. MJERENJE ELEKTROMIOGRAFSKOG SIGNALA

U medicinskoj dijagnostici mjerenje se sastoji od faze mirovanja, faze kontrakcije bez opterećenja i kontrakcije pri opterećenju. U fazi mirovanja amplituda električne aktivnosti mišića je zanemariva dok s povećanjem opterećenja znatno raste. Za dobivanje izlaznog signala iz konstruiranog uređaja te njegovo zapisivanje koristio se multifunkcijski I/O (engl. *Input/Output*) DAQ (engl. *Data acquisition*) National Instruments NI USB-6212 uređaj (Sl.5.1.). Ovim postupkom snimljen je samo kanal s vrijednostima izlaza elektromiografa. Izvor napajanja EMG uređaja iznosi 5 V dok selektirana frekvencija uzorkovanja naponskog signala iznosi 100 Hz, odnosno vrijeme uzorkovanja iznosi 0.01 s.



**Sl.5.1. National Instruments DAQ NI USB-6212**

### 5.1. Metoda mjerenja

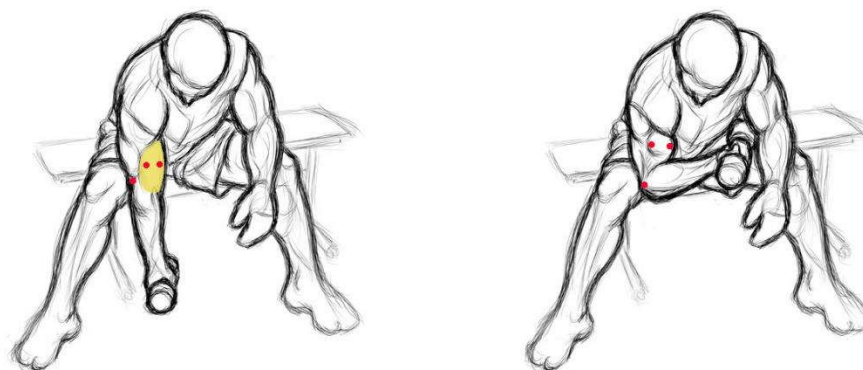
Mjerenje elektromiografskog signala vrši se, kako je već navedeno u poglavlju 2, iglenom ili površinskom elektromiografijom. Odabrana metoda za mjerenje bioelektričnog potencijala mišića u ovom diplomskom radu je pomoću površinske elektrode budući da nema invazivnog tretmana na ispitaniku na kojemu se obavlja postupak. Sukladno tome, ispitaniku je u potpunosti omogućeno nesmetano izvođenje pokreta. Mišići odabrani za provedbu mjerenja, zbog svoje veličine te u konačnici zbog lakšeg postavljanja elektroda, odnosno izolacije mišića uz odabrane kombinacije parametara za izvođenje mjerenja dani su tablicom 5.1.



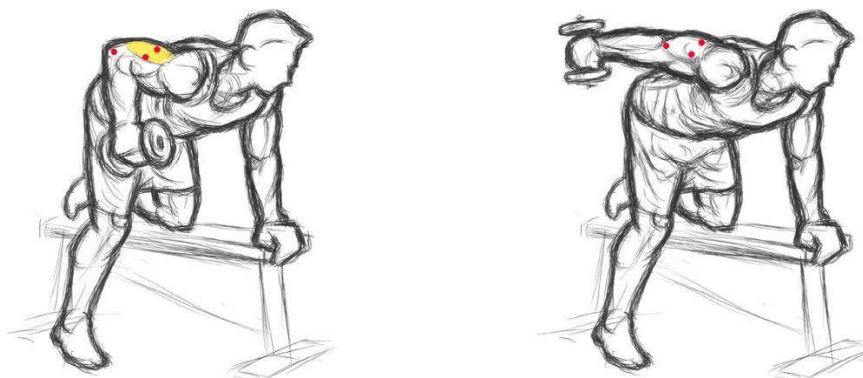
**Tab. 5.1. Parametri mjerenja**

Vrijeme [s]	Biceps brachii [N]			Triceps brachii [N]			Deltoid [N]		
	70	40	10	70	40	10	70	40	10
1	•	•	•	•	•	•	•	•	•
3	•	•	•	•	•	•	•	•	•
5	•	•	•	•	•	•	•	•	•

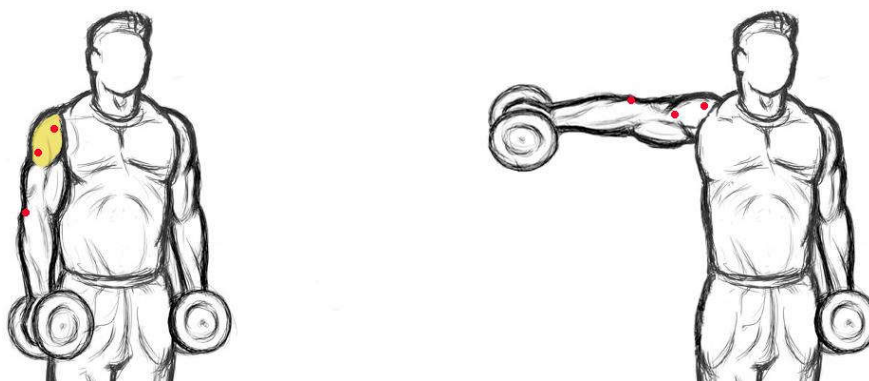
Točke za postavljanje površinskih elektroda zajedno sa prikazom pokreta za aktivaciju mišića vidljive su na slikama 5.2., 5.3., i 5.4.



**Sl.5.2. Postupak (biceps brachii): smještaj površinskih elektroda (lijevo), aktivacija mišića (desno)**



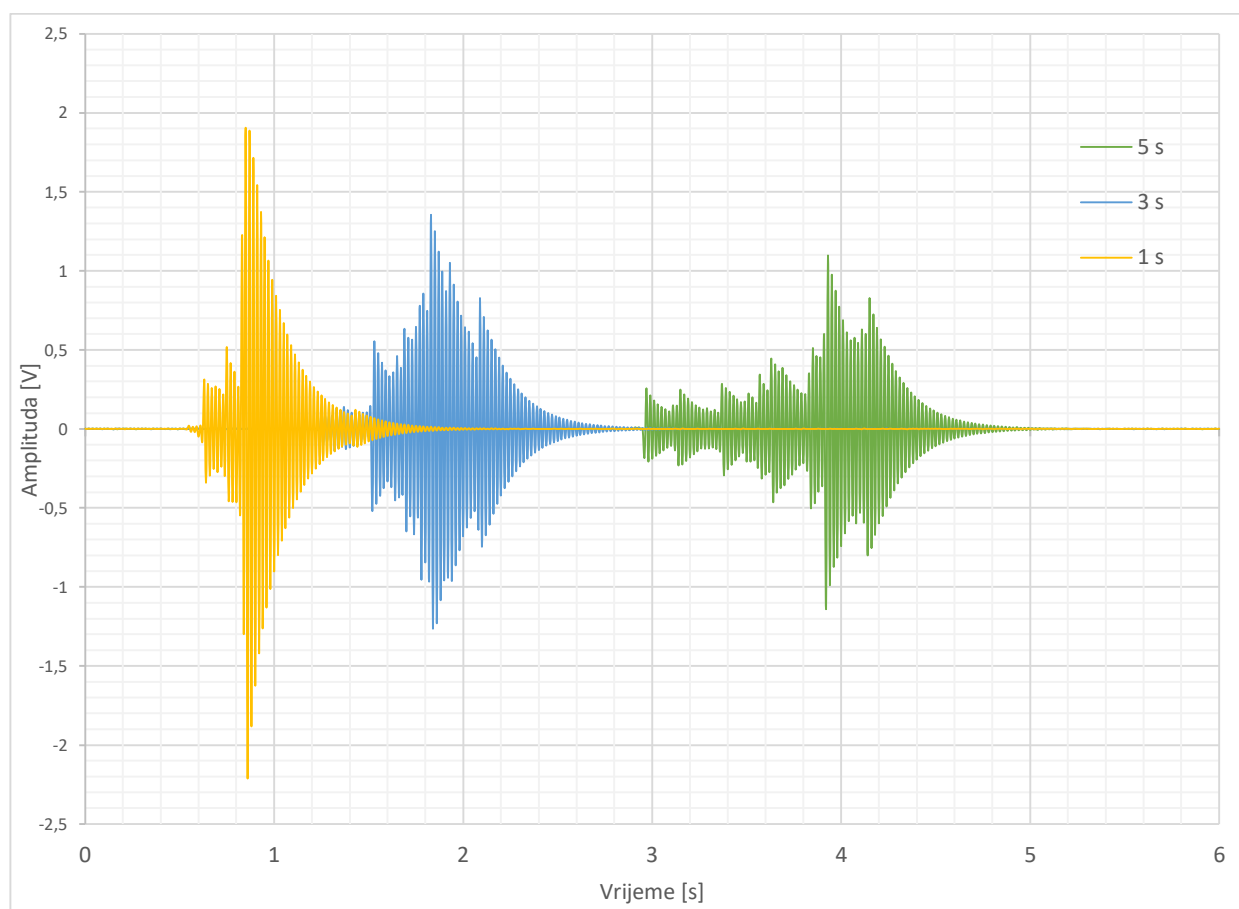
**Sl.5.3. Postupak (triceps brachii): smještaj površinskih elektroda (lijevo), aktivacija mišića (desno)**



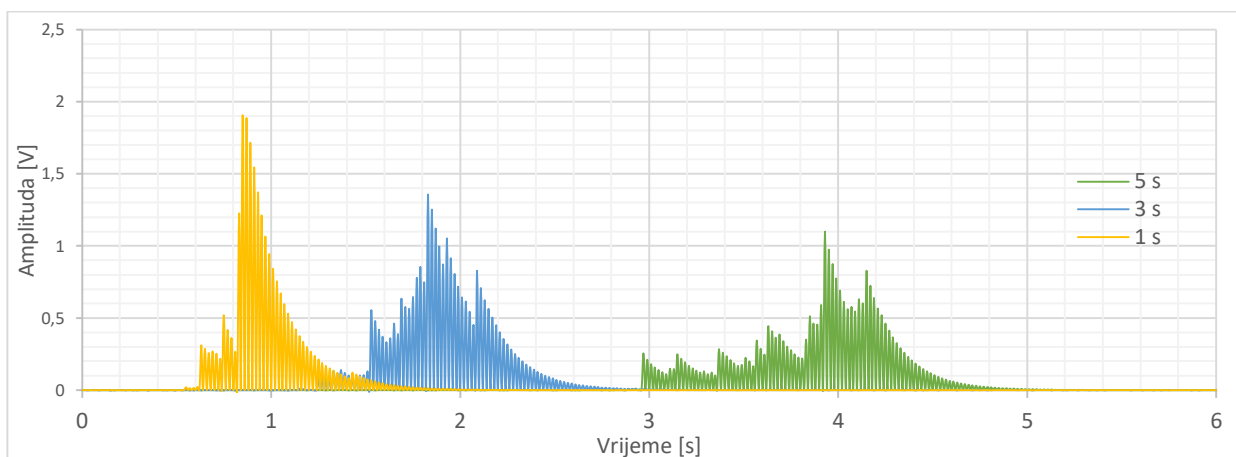
**Sl.5.4. Postupak (deltoid): smještaj površinskih elektroda (lijevo), aktivacija mišića (desno)**

## 5.2. Rezultati mjerenja

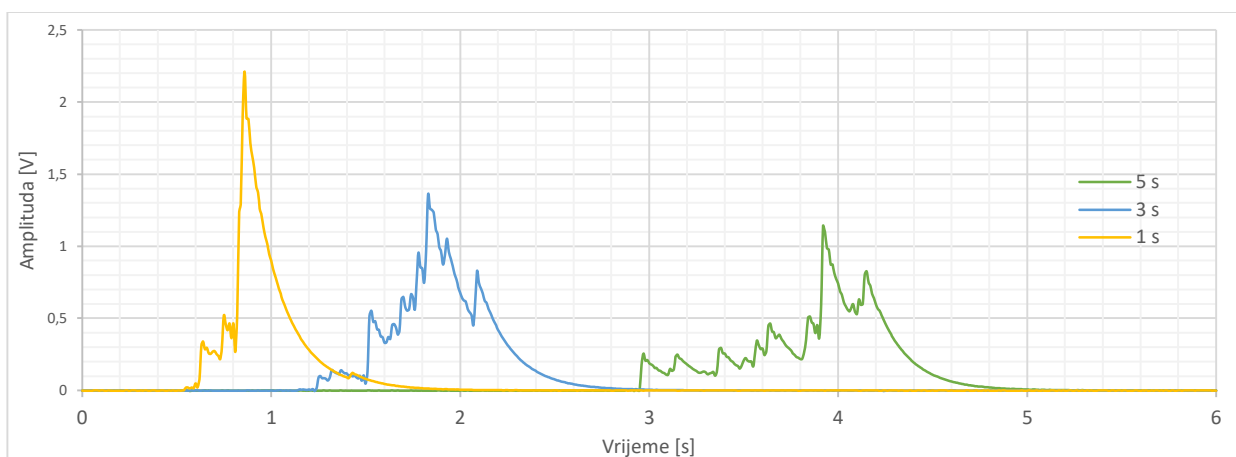
S obzirom na to da EMG signal prikazuje amplitudu mišićne uzbude logična je njezina ovisnost o negativnoj sili koja djeluje na mišić tijekom izvođenja pokreta. Problem nastaje kada se pomoću vrijednosti negativne sile pokušava odrediti njoj ekvivalentna vrijednost generirane amplitude napona. Ona ovisi o nekoliko čimbenika koji tijekom postupka utječu na konačan ishod mjerenja, a neki od njih su mišićni umor, mogući pomak elektroda tijekom repeticija kontrakcija, o položaju zgloba tijekom izvođenja pokreta, prokrvljenosti i kisikom obogaćenosti mišića te o drugim biokemijskim parametrima. Tijekom pobude mišićnih impulsa, relacije između sile i elektromiografskog signala ne mogu se prikazati linearnim algebarskim jednadžbama.[12] Zadatak ovog diplomskog rada ne podrazumijeva medicinsku ili kineziološku analizu dobivenih podataka stoga tijekom mjerenja nije dana prevelika pažnja ispravnosti pokreta tijekom kontrakcije kao ni vremenima pauze između ponavljanja pokreta zbog čega kao posljedica jest dobivanje nejednoznačnih rezultata. Rezultati mjerenja prikazani su na slikama od 5.5. – 5.15. na kojima su naznačeni odnosi generiranih bioelektričnih potencijala mišića u odnosu na vrijeme trajanja pokreta istog u iznosima od 1 s, 3 s i 5 s.



**Sl.5.5. Filtrirane vrijednosti amplituda pri djelovanju negativne sile od 70 N u vremenima trajanja kontrakcije od 5 s, 3 s i 1 s za biceps brachii pojasnopropusnim filtrom**

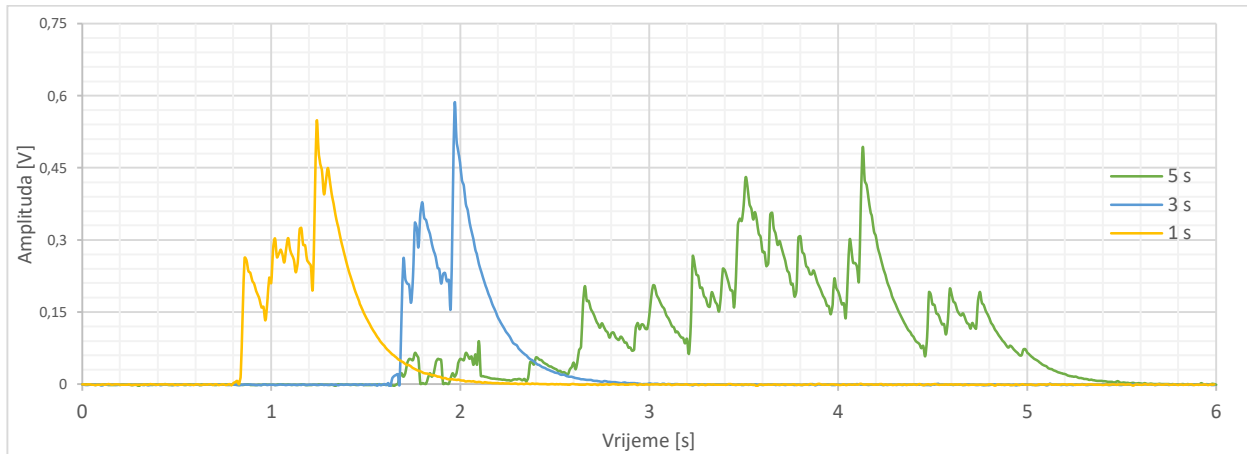


**Sl.5.6. Poluvalno ispravljene vrijednosti amplituda pri djelovanju negativne sile od 70 N u vremenima trajanja kontrakcije od 5 s, 3 s i 1 s za biceps brachii**

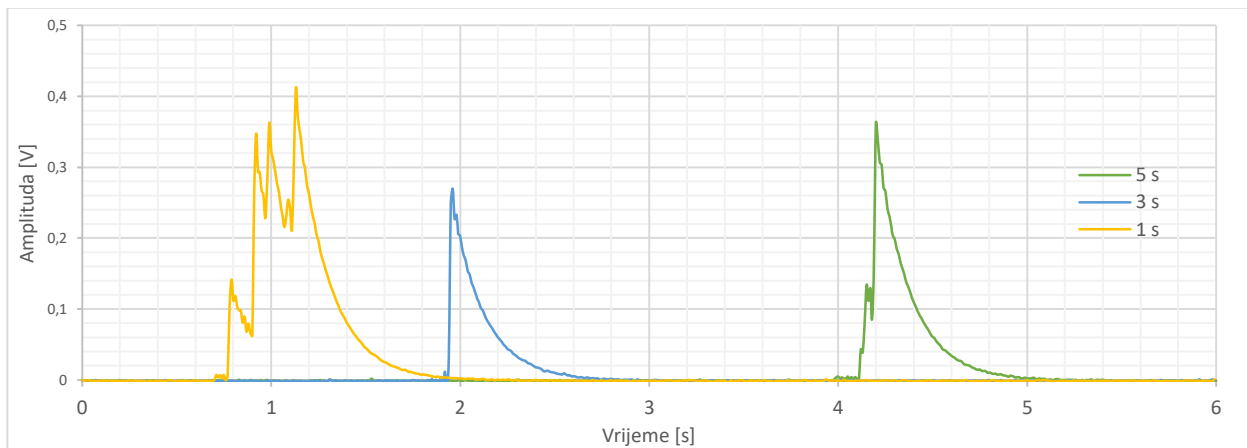


**Sl.5.7. Vrijednosti amplituda pri djelovanju negativne sile od 70 N u vremenima trajanja kontrakcije od 5 s, 3 s i 1 s za biceps brachii**

Slikom 5.5. prikazani su mjerni signali nakon prolaska kroz pojasnopropusni filtar, slikom 5.6. prikazani su nakon što su poluvalno ispravljene dok konačni prikazi signala nakon detekcije ovojnice vidljivi su na slici 5.7. te se takav prikaz rezultata mjerenja koristi kroz čitav rad. Iz rezultata mjerenja moguće je doći do nekoliko zaključaka. Prije svega, da su sva izvedena mjerenja u ovom diplomskom radu subjektivnog karaktera te da odnos amplituda i vremena trajanja kontrakcije nisu u linearnom odnosu. Također, vidljivo je da tijekom trajanja pokreta duljim od 1 s kontrakcija mišića nije trenutno vidljiva već je registrirana od sredine prijeđenog puta pokreta, odnosno vremena trajanja pokreta do završetka kada je najveća utrošena energija za prevladavanje negativne sile.

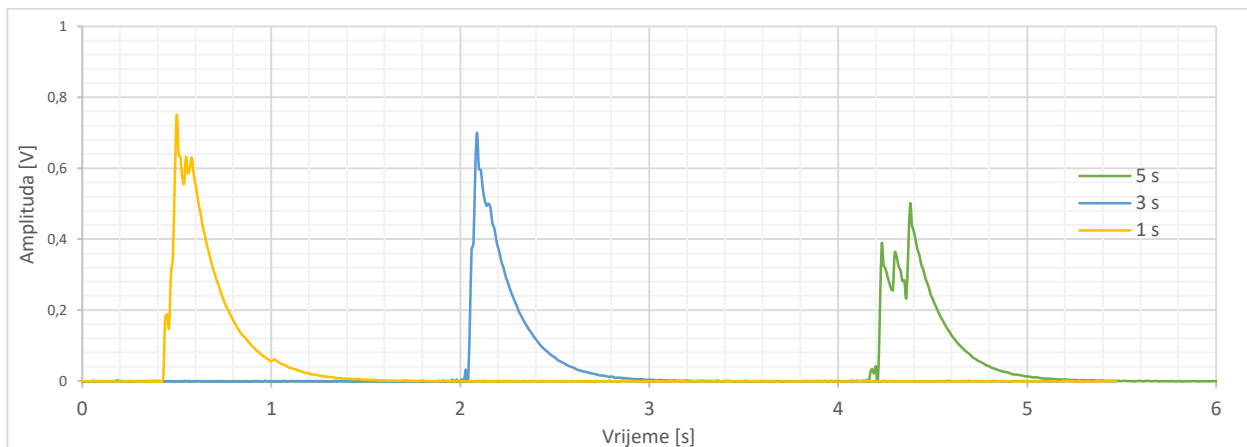


**Sl.5.8. Vrijednosti amplituda pri djelovanju negativne sile od 40 N u vremenima trajanja kontrakcije od 5 s, 3 s i 1 s za biceps brachii**

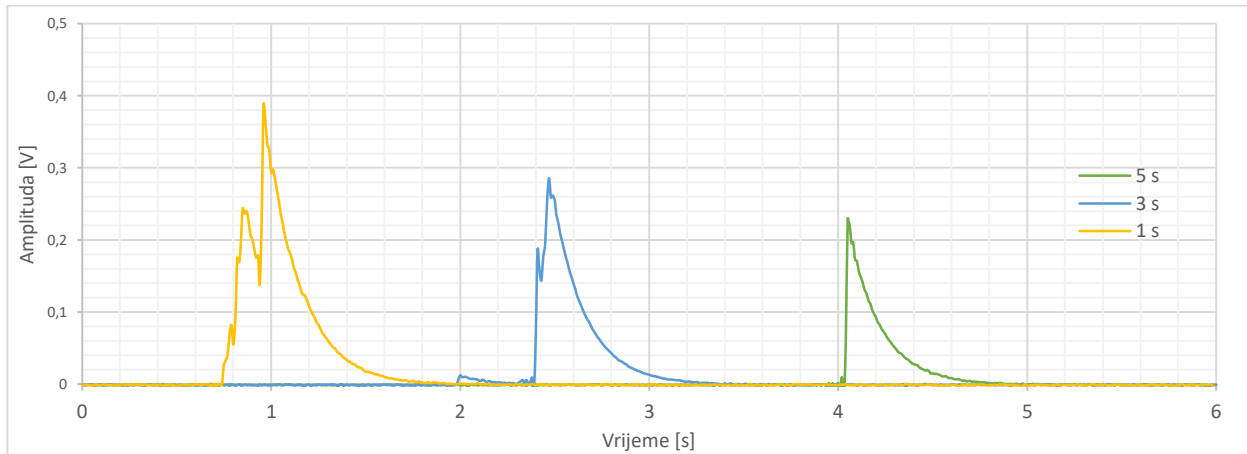


**Sl.5.9. Vrijednosti amplituda pri djelovanju negativne sile od 10 N u vremenima trajanja kontrakcije od 5 s, 3 s i 1 s za biceps brachii**

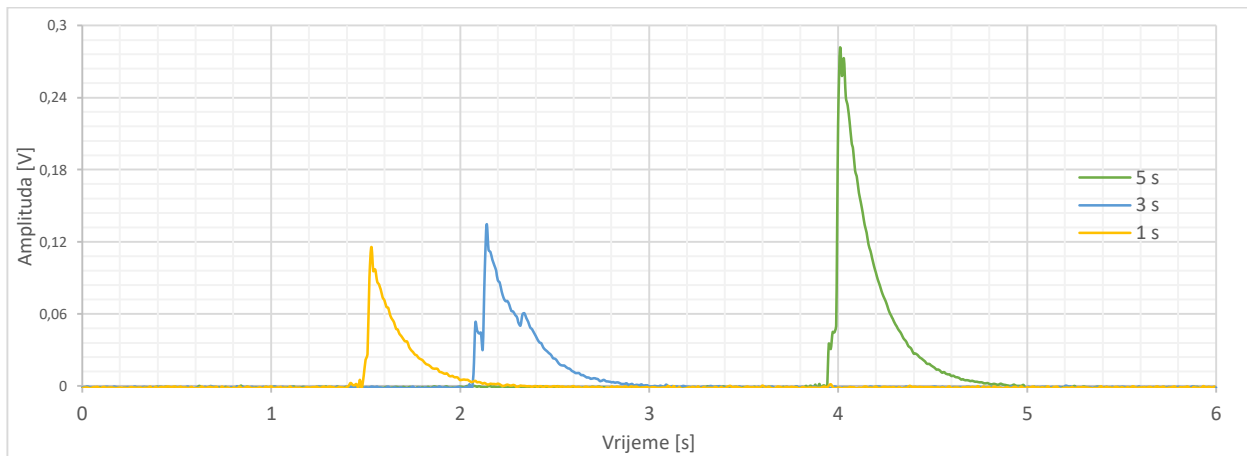
Vršne vrijednosti naponskih razina niže su kod izvođenja jednakih pokreta pod utjecajem manje negativne sile na mišić (Slika 5.7.-5.9).



**Sl.5.10. Vrijednosti amplituda pri djelovanju negativne sile od 70 N u vremenima trajanja kontrakcije od 5 s, 3 s i 1 s za triceps brachii**

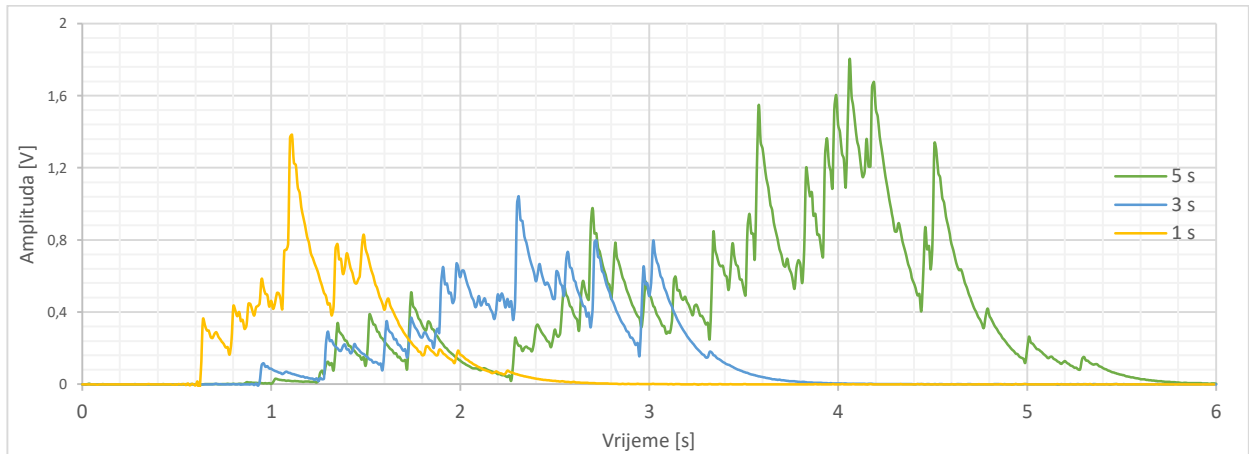


**Sl.5.11. Vrijednosti amplituda pri djelovanju negativne sile od 40 N u vremenima trajanja kontrakcije od 5 s, 3 s i 1 s za triceps brachii**

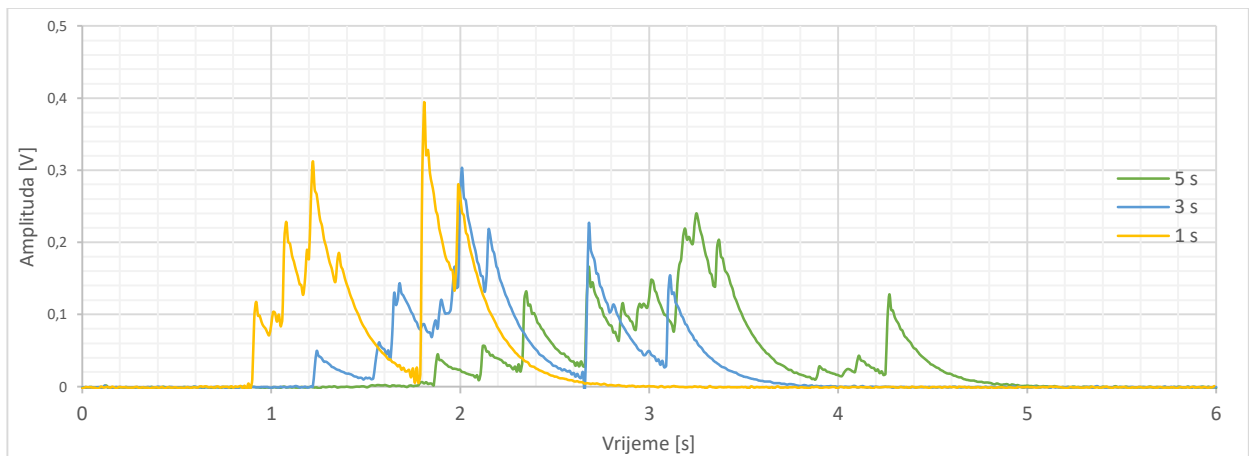


**Sl.5.12. Vrijednosti amplituda pri djelovanju negativne sile od 10 N u vremenima trajanja kontrakcije od 5 s, 3 s i 1 s za triceps brachii**

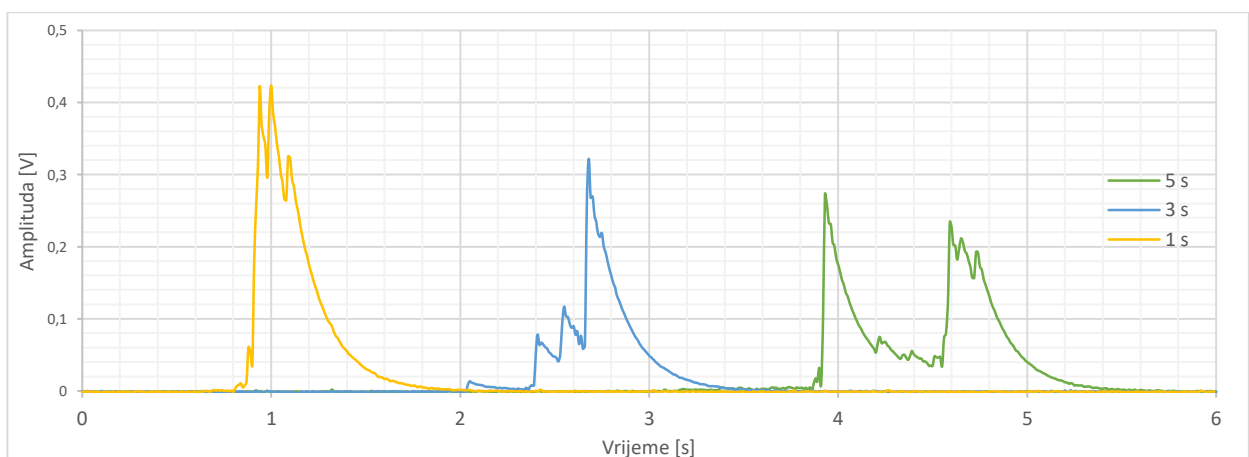
Mjerenjem amplitude električne aktivnosti triceps brachii-a uočene su manje dobivene vrijednosti amplituda pri suprotstavljanju istoj negativnoj sili u odnosu na ista provedena mjerenja kod biceps brachii-a što je posljedica njegove veće snage, a samim time aktivacija mišića je značajnoj mjeri manja. Na temelju ovog zaključka vidljivo je da konstruirani uređaj ispravno funkcionira budući da biceps brachii i jest slabiji mišić u odnosu na triceps brachii.



**Sl.5.13. Vrijednosti amplituda pri djelovanju negativne sile od 70 N u vremenima trajanja kontrakcije od 5 s, 3 s i 1 s za deltoid**



**Sl.5.14. Vrijednosti amplituda pri djelovanju negativne sile od 40 N u vremenima trajanja kontrakcije od 5 s, 3 s i 1 s za deltoid**



**Sl.5.15. Vrijednosti amplituda pri djelovanju negativne sile od 10 N u vremenima trajanja kontrakcije od 5 s, 3 s, i 1 s za deltoid**

Iz prikazanih dijagrama vidljivo je da amplitude u nekih mišića nisu registrirane s početkom izvođenja pokreta što se pripisuje nedovoljnom opterećenju. Mišić prije reagira na njemu veće opterećenje koje traje do kraja pokreta, posebno uočljivo kod deltoida koji je po prirodi slabiji od preostala dva mišića obuhvaćena mjerenjima. Srednje vrijednosti amplituda pri različitim intervalima trajanja pokreta i utjecajima negativne sile prikazane su tablicom 5.2.

**Tab.5.2. Srednje vrijednosti amplituda [V] dobivenih mjernim postupcima**

			Amplituda [V]		
Sila [N]	Biceps brachii	70	-0,00012	-0,00016	-0,00056
		40	0,02162	-0,00049	0,05214
		10	0,00895	-0,00109	-0,00104
	Triceps brachii	70	0,00572	-0,00078	-0,00125
		40	0,00373	-0,00086	-0,00116
		10	-0,00105	-0,00109	-0,00110
	Deltoid	70	0,26173	0,19218	0,29812
		40	0,02532	0,02094	0,01767
		10	0,00453	-0,00095	-0,00081
			<b>1</b>	<b>3</b>	<b>5</b>
			<b>Vrijeme [s]</b>		

## ZAKLJUČAK

Cilj diplomskog rada jest samostalno projektiranje, a potom fizička izrada cjelovito funkcionalnog uređaja za mjerenje elektromiografskog signala, EMG-a. Izuzev limitiranosti, u smislu jednog ulaznog kanala, konstruirani uređaj u potpunosti udovoljava obilježjima idejnog sklopa iz zadatka te daje očekivane vrijednosti amplituda za vrijeme detekcije bioelektričnog signala mišića. Stoga, daljnje usavršavanje uređaja može se kretati u smjeru dodavanja dodatnih ulaznih kanala kako bi bilo omogućeno mjerenje više mišića istovremeno, a samim time i uspoređivanje, odnosno determiniranje koje skupine mišića djeluju pod specifičnim kretnjama tijela. Pri projektiranju fizičkog uređaja, aludirajući na tiskanu pločicu i plastično kućište, korišteni su napredni EDA i CAD alati pomoću kojih je smanjen utjecaj pogreške te u značajnoj mjeri olakšana izrada.

Zbog manjka broja diferencijalnih sondi, snimljen je samo izlazni kanal sklopa zbog čega pri kontrakcijama nije bilo moguće istovremeno zabilježiti i usporediti izvorni ulazni, ispravljeni i filtrirani izlazni signal. Zabilježene vrijednosti signala, subjektivne su prirode zbog različitih psihofizioloških stanja ispitanika koji u velikoj mjeri utječu na rezultate eksperimenata. Da bi rezultati mjerenja u što većoj mjeri bili precizniji, potrebno je postupati u skladu sa smjernicama za postavljanje površinskih elektroda danih u drugom poglavlju diplomskog rada. Također, važno je izvršiti pokrete pri mjerenjima što pravilnije kako nalaže kineziološka struka, kao i otkloniti utjecaj vanjskih čimbenika koji negativno utječu na izvorni signal poput elektromagnetskih smetnji dobivenih iz naponske mreže. Parametriranje mjernog postupka jest također predstavljalo određeni izazov u smislu da je bilo potrebno definirati pokrete koji će aktivirati kontrakciju prethodno odabranih mišića, vremena trajanja pokreta te iznos sila koje će djelovati u suprotnom smjeru od smjera pokreta.

Mjerenjem elektromiografskog signala nije u potpunosti istraženo područje ponašanja mišićnog tkiva te centralnog živčanog sustava, budući da to istraživanje, razvojem tehnologije, bilježi značajan napredak tek od druge polovice 20. stoljeća. Prema tome, postoji prostor za daljnje usavršavanje sklopovlja, senzora za detekciju signala, metoda mjerenja, te obrade dobivenih podataka. Kod određenog tjelesnog oštećenja koji za posljedicu ima djelomično ili u potpunosti smanjen volumen pokreta gornjih ili donjih ekstremiteta, korisnost dobivenih podataka kontrakcijom preostalih dijelova mišića ili čak cijele skupine mišića nakon gubitka ili paraliziranosti uda, vidljiva je sve većom primjenom u dizajniranju naprednih algoritama za upravljanje mehaničkim protezama.



## LITERATURA

- [1] Sallen and Key Filter, Electronics Tutorials, <https://www.electronics-tutorials.ws/filter/sallen-key-filter.html> [4. lipnja 2019.]
- [2] Texas Instruments, TL08xx JFET-Input Operational Amplifiers, Texas Instruments Incorporated, Dallas, Texas, svibanj 2015., dostupno na: <http://www.ti.com/lit/ds/symlink/tl084.pdf> [21. svibnja 2019.]
- [3] Renesas, ICL7660S, ICL7660A: Super Voltage Converters, 23. siječnja 2013., dostupno na: <https://www.renesas.com/eu/en/www/doc/datasheet/icl7660s-a.pdf> [1. lipnja 2019.]
- [4] Audiotehnika, Obrada signala, Fakultet elektrotehnike i računarstva, Zagreb, 11. travnja 2017., [https://www.fer.unizg.hr/download/repository/Predavanja\\_3.2\\_-\\_frekvencijska\\_obrada\\_signala.pdf](https://www.fer.unizg.hr/download/repository/Predavanja_3.2_-_frekvencijska_obrada_signala.pdf) [22. svibnja 2019.]
- [5] Inside Frequency Control, Filter Topology Face Off: A closer look at the top 4 filter types, Bliley Technologies, 02 kolovoza 2019., <https://blog.bliley.com/filter-topology-face-off-a-closer-look-at-the-top-4-filter-types> [2. lipnja 2019.]
- [6] R.F. Coughlin, Diferencijalno pojačalo, Wikipedija, 26. prosinca 2017., [https://hr.wikipedia.org/wiki/Diferencijalno\\_poja%C4%8Dalo](https://hr.wikipedia.org/wiki/Diferencijalno_poja%C4%8Dalo) [4. lipnja 2019.]
- [7] Small Signal Fast Switching Diodes, Vishay Semiconductors, 06. srpnja 2017., <https://www.vishay.com/docs/81857/1n4148.pdf> [5. lipnja 2019.]
- [8] Sklopovi s diodama, Ispravljački sklopovi, <https://element.hr/artikli/file/1257> [3. lipnja 2019.]
- [9] N. Obradović – Kuridža, Usporedba konvencionalne površinske elektromiografije i komercijalno dostupne mišićne narukvice za površinsku elektromiografiju s osvrtnom na moguću kliničku primjenu, Zagreb, 2017.
- [10] D. Škugor, K. Kušević, Primjena elektromiografije u upravljanju protezama, Biomedicinska informatika, Sveučilište u Zagrebu, Fakultet elektrotehnike i računarstva, Zagreb, siječanj 2013.
- [11] M. Janković, Automatska dijagnostika senzorno-motornih promena: Novi elektromioneurograf (EMNG), Sveučilište u Beogradu, Elektrotehnički fakultet, Beograd, 2008., <http://bmit.etf.bg.ac.rs/wp-content/uploads/radovi/master/Magistarski-Milica-Jankovic.pdf> [12. lipnja 2019.]
- [12] V. Nikolić, M. Hudec, V. Medved, Principi biomehanike, Električna svojstva mišića; elektromiografija u biomehanici, <https://www.fer.unizg.hr/download/repository/Literatura/sken/Nikoli%20-%20Principi%20biomehanike.pdf> [16. lipnja 2019.]

- [13] M. Horvatin-Fučkar, J. Vlašić, D. Trkulja-Petković, EMG i GRF analiza pri izvođenju korak dokoraka na različitim visinama step klupice, Kineziološki fakultet Sveučilišta u Zagrebu, Zagreb, svibanj 2013.
- [14] M. Cifrek, Analiza mioelektričkih signala tijekom dinamičkog umaranja, Fakultet elektrotehnike i računarstva, Zagreb, 1997.
- [15] M. Cifrek, Analiza i obrada EMG signala, Biomedicinska informatika, Zagreb, 2011, Sveučilište u Zagrebu, Fakultet elektrotehnike i računarstva, [https://www.fer.unizg.hr/download/repository/BI-07-2011\[1\].pdf](https://www.fer.unizg.hr/download/repository/BI-07-2011[1].pdf) [21. svibnja 2019.]
- [16] P. Konrad, The ABC of EMG, A Practical Introduction to Kinesiological Electromyography, Scottsdale, 2005, [https://hermanwallace.com/download/The\\_ABC\\_of\\_EMG\\_by\\_Peter\\_Konrad.pdf](https://hermanwallace.com/download/The_ABC_of_EMG_by_Peter_Konrad.pdf) [15. svibnja 2019.]
- [17] National Instruments Corporation, DAQ M Series, NI USB-621x User Manual, Bus-Powered M Series USB Devices, Austin, 2009, <https://www.ni.com/pdf/manuals/371931f.pdf> [12. lipnja 2019. ]
- [18] T. Borovina, Mapiranje motoričkog korteksa transkranijalnom magnetskom stimulacijom, Medicinski fakultet, Sveučilište u Splitu, Split, 2016., <https://repozitorij.mefst.unist.hr/islandora/object/mefst:306/preview> [14. svibnja 2019.]

## SAŽETAK

Diplomskim radom obuhvaćeno je istraživanje nastanka bioelektričnog signala za kontrolu kontrakcija mišićnog tkiva, njegovo određivanje pomoću samostalno izrađenog uređaja – elektromiografa, zapisivanje rezultata mjernih postupaka te analiza dobivenih podataka. Frekvencijski pojas unutar kojeg elektromiograf raspoznaje elektromiografske signale determiniran je između 20 Hz i 500 Hz. S obzirom na taj zahtjev napravljeni su potrebni proračuni za određivanje vrijednosti komponenata sklopa sastavljenog od diferencijalnog pojačala, visokopropusnog filtra, niskopropusnog filtra, filtera poluvalnog ispravljača, regulacijskog pojačala i pretvarača napona. Fizički uređaj u potpunosti je funkcionalan. Projektiran i modeliran je uz pomoć EDA i CAD alata koji u velikoj mjeri olakšavaju izradu. U konačnici plastično kućište isprintano je 3D printerom.

**Ključne riječi:** EMG, elektromiograf, filter, niskopropusnost, visokopropusnost, izvor napajanja, pojačalo, mišić, EDA, CAD, medicina, kineziologija

## **ABSTRACT**

### **Measuring electromyographic signal**

The thesis includes the study of bioelectric signal formation for the control of muscle tissue contractions, its determination using a self-made device - electromyograph, recording the results of measurement procedures and analysis of the obtained data. The frequency band within which an electromyograph recognizes an electromyographic signals is determined between 20 Hz and 500 Hz. In view of this requirement, the necessary calculations were made to determine the values of the components of the circuit composed of a differential amplifier, high pass filter, low pass filter, half-wave rectifier filter, control amplifier, and voltage converter. The physical device is fully functional. It is designed and modeled with the help of EDA and CAD tools, which greatly facilitate fabrication. Ultimately, the plastic case is printed with a 3D printer.

**Keywords:** EMG, electromyograph, filter, low-pass, high-pass, amplifier, power supply, muscle, EDA, CAD, medical science, kineziology science

## **ŽIVOTOPIS**

Andrej Jurenac rođen je 27. lipnja 1990. godine u Virovitici. Nakon završetka osnovne škole, a potom srednje elektrotehničke škole u Slatini, 2009. godine upisao je preddiplomski studij na Elektrotehničkom fakultetu u Osijeku gdje je stekao zvanje prvostupnika inženjera elektrotehnike. 2014. godine završava Cisco akademiju te stječe CCNA certifikat. Iste godine, na Fakultetu elektrotehnike, računarstva i informacijskih tehnologija u Osijeku upisuje diplomski studij elektrotehnike smjera Komunikacije i informatika.

## PRILOZI

### P.4.1.









