

Mjerenje otpora rasprostiranja uzemljenja

Leko, Tea

Undergraduate thesis / Završni rad

2019

Degree Grantor / Ustanova koja je dodijelila akademski / stručni stupanj: **Josip Juraj Strossmayer University of Osijek, Faculty of Electrical Engineering, Computer Science and Information Technology Osijek / Sveučilište Josipa Jurja Strossmayera u Osijeku, Fakultet elektrotehnike, računarstva i informacijskih tehnologija Osijek**

Permanent link / Trajna poveznica: <https://um.nsk.hr/um:nbn:hr:200:913122>

Rights / Prava: [In copyright](#) / [Zaštićeno autorskim pravom.](#)

Download date / Datum preuzimanja: **2025-01-14**

Repository / Repozitorij:

[Faculty of Electrical Engineering, Computer Science and Information Technology Osijek](#)



SVEUČILIŠTE JOSIPA JURJA STROSSMAYERA U OSIJEKU

FAKULTET ELEKTROTEHNIKE, RAČUNARSTVA I

INFORMACIJSKIH TEHNOLOGIJA OSIJEK

Stručni studij

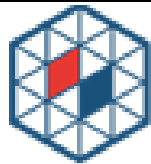
MJERENJE OTPORA RASPROSTIRANJA

UZEMLJENJA

Završni rad

Tea Leko

Osijek, 2019

**FERIT**FAKULTET ELEKTROTEHNIKE, RAČUNARSTVA
I INFORMACIJSKIH TEHNOLOGIJA OSIJEK**Obrazac Z13: Obrazac za Imenovanje Povjerenstva za obranu završnog rada na preddiplomskom stručnom studiju**

Osijek, 21.09.2019.

Odboru za završne i diplomске ispite

**Imenovanje Povjerenstva za obranu završnog rada
na preddiplomskom stručnom studiju**

Ime i prezime studenta:	Tea Leko
Studij, smjer:	Preddiplomski stručni studij Elektrotehnika, smjer Elektroenergetika
Mat. br. studenta, godina upisa:	A4242, 15.11.2018.
OIB studenta:	42365392420
Mentor:	Doc.dr.sc. Goran Knežević
Sumentor:	
Sumentor iz tvrtke:	
Predsjednik Povjerenstva:	Doc.dr.sc. Danijel Topić
Član Povjerenstva:	Doc.dr.sc. Krešimir Fekete
Naslov završnog rada:	Mjerenje otpora rasprostiranja uzemljenja
Znanstvena grana rada:	Elektroenergetika (zn. polje elektrotehnika)
Zadatak završnog rada	U radu je potrebno teorijski prikazati metode mjerenja otpora rasprostiranja uzemljenja. Prikazati prednosti i nedostatke pojedine metode. Na primjenu uzemljivača potrebno je izvršiti mjerenje otpora rasprostiranja uzemljenja primjenjujući navedene metode. Na temelju dobivenih rezultata potrebno je prikazati utjecaje odabira metoda mjerenja na rezultate mjerenja otpora rasprostiranja uzemljivača.
Prijedlog ocjene pismenog dijela ispita (završnog rada):	Izvrstan (5)
Kratko obrazloženje ocjene prema kriterijima za ocjenjivanje završnih i diplomskih radova:	Primjena znanja stečenih na fakultetu: 3 bod/boda Postignuti rezultati u odnosu na složenost zadatka: 2 bod/boda Jasnoća pismenog izražavanja: 3 bod/boda Razina samostalnosti: 2 razina
Datum prijedloga ocjene mentora:	21.09.2019.
Potpis mentora za predaju konačne verzije rada u Studentsku službu pri završetku studija:	Potpis: Datum:

**FERIT**FAKULTET ELEKTROTEHNIKE, RAČUNARSTVA
I INFORMACIJSKIH TEHNOLOGIJA OSIJEK**IZJAVA O ORIGINALNOSTI RADA**

Osijek, 10.10.2019.

Ime i prezime studenta:

Tea Leko

Studij:

Preddiplomski stručni studij Elektrotehnika, smjer Elektroenergetika

Mat. br. studenta, godina upisa:

A4242, 15.11.2018.

Ephorusa podudaranje [%]:

6

Ovom izjavom izjavljujem da je rad pod nazivom: **Mjerenja otpora rasprostiranja uzemljenja**

izrađen pod vodstvom mentora Doc.dr.sc. Goran Knežević

i sumentora

moj vlastiti rad i prema mom najboljem znanju ne sadrži prethodno objavljene ili neobjavljene pisane materijale drugih osoba, osim onih koji su izričito priznati navođenjem literature i drugih izvora informacija.

Izjavljujem da je intelektualni sadržaj navedenog rada proizvod mog vlastitog rada, osim u onom dijelu za koji mi je bila potrebna pomoć mentora, sumentora i drugih osoba, a što je izričito navedeno u radu.

Potpis studenta:

Sadržaj

1. UVOD	1
1.1. Predmet i cilj rada	1
2. UZEMLJENJE	2
2.1. Općenito o uzemljenju	2
2.2. Definicije pojmova kako bi sustav uzemljenja i uzemljivači bili jasniji:	3
2.2.1. Otpor uzemljenja (R_z)	3
2.2.2. Struja uzemljenja (I_z)	4
2.2.3. Impulsni otpor uzemljenja (R_i)	4
2.2.4. Otpornost tla (φ_Z)	4
2.2.5. Napon dodira (U_d)	5
2.2.6. Napon koraka (U_k)	5
2.3. Vrste uzemljenja prema namjeni	7
2.3.1. Pogonsko ili radno uzemljenje	7
2.3.2. Zaštitno uzemljenje	8
2.3.3. Gromobransko uzemljenje	8
2.3.4. Združeno uzemljenje	9
3. UZEMLJIVAČI	10
4. PRIMJERI MJERENJA OTPORA RASPROSTIRANJA UZEMLJENJA	11
4.1. Otpor uzemljenja mjereno s 3 voda, 2 sonde kada je uzemljivač spojen sa zemljovodima 13	
4.2. Otpor uzemljenja mjereno s 3 voda, 2 sonde kada je uzemljivač otpojen	14
4.3. Otpor uzemljenja s 3 voda, 2 sonde kada je uzemljivač spojen sa zemljovodima uz strujna kliješta (selektivna metoda)	15
4.4. Otpor uzemljenja mjereno s 3 voda, 2 sonde kada je uzemljivač otpojen uz strujna kliješta (selektivna metoda)	16
4.5. Otpor uzemljenja mjereno pomoću dvaju kliješta kada je uzemljivač spojen sa zemljovodima	17
4.6. Otpor uzemljenja mjereno pomoću dvaju kliješta, kada je uzemljivač otpojen	18
5. ZAKLJUČAK	19
LITERATURA	20
SAŽETAK	21
ŽIVOTOPIS	22

1. UVOD

Od kada su ljudi počeli razvijati svijest o okolini i svim zbivanjima u njoj, javlja se nagon da osiguraju svoju egzistenciju, a samim time i da si omoguće sigurniji i bolji život. Svijet oko nas se neprestano mijenja pa tako i svijet tehnologije koji obuhvaća temu ovog završnog rada. Tehnologija u današnjem dobu ekspandira tolikom brzinom da je ponekad zaista teško biti u toku sa svim novitetima koje nudi. Može se reći da je neizvjesnost postala svakodnevnica u tom smislu, a rizik veći ukoliko edukacija s novim sadržajima nije u najmanju ruku opća. Analogno tehnološkom razvitku javlja se i potreba za električnom energijom. Električna energija zahtjeva veliki broj komponenti na naponskim razinama, ako gledamo distribuciju, kvalitetu i prijenos do samih potrošača kao konačnu destinaciju. Opasnost je veća, naravno ako se radi o većem broju elemenata, samim time teško je predvidjeti ponašanje sustava te raste i opasnost prvenstveno za ljude, a materijalna šteta bi bila neizostavna što za sobom vuče i veće novčane gubitke. Kako bi se izbjegli navedeni gubici kako ljudski tako i financijski, puno truda se ulaže u pronalazak najboljih mogućih načina izvedbe. Ovaj završni rad bazirati će se na niskonaponske uzemljivačke sustave.

1.1. Predmet i cilj rada

U radu je potrebno teorijski prikazati metode mjerenja otpora rasprostiranja uzemljenja. Prikazati prednosti i nedostatke pojedine metode. Na primjeru uzemljivača potrebno je izvršiti mjerenja otpora rasprostiranja uzemljenja primjenjujući navedene metode. Na temelju dobivenih rezultata potrebno je prikazati utjecaje odabira metoda mjerenja na rezultate mjerenja otpora rasprostiranja uzemljivača.

Kako bi ova tema bila razumljiva u ovom tekstualnom prikazu, ponajprije će biti obrađeni osnovni pojmovi vezani za uzemljivačke sustave.

2. UZEMLJENJE

2.1. Općenito o uzemljenju

Uzemljenje se izvodi kako bi se u prvom planu zaštitio život svih živih bića prvenstveno ljudi pa onda i materijalna šteta. U širem smislu to znači da se uzemljenjem štiti život u periodu normalnog ili poremećenog stanja sustava, za vrijeme jednofaznog kratkog spoja javljaju se velike struje te je bitno osigurati zaštitu od napona koji se tom priliko javljaju. Uzemljenje je također bitno za ispravan rad uređaja, smanjuje napon za vrijeme prijelaznog stanja te time smanjuje mogući nastanak kvarova. Naime, uzemljenje je laički rečeno način odvođenja, odnosno sustav kojim se odvodi električna struja u tlo. Galvanski je spoj neke točke mreže koja može biti pod naponom, sa zemljom uz pomoć uzemljivača. Uz uzemljivače koji su metalni dijelovi i nalaze se u zemlji, bitno je naglasiti i zemljovod čija je funkcija povezivanje metalnih dijelova određenog postrojenja koji su uzemljeni s uzemljivačem. Da bi provedba samog uzemljivačkog sustava bila pravilna, za početak bitno je naglasiti dvije komponente, a to su otpornost tla i ukupni otpor uzemljenja. Proračun otpora uzemljenja i otpornosti tla može se provesti pomoću nekoliko do sada usavršenih metoda. Za samo tlo kaže se da je nehomogeno što znači da ono po svojoj teksturi i sastavu nije jednako na svim dijelovima promatrane cjeline pa se tako specifični otpor tla ne može uzeti kao konstantu te se razlikuje na određenim područjima. Kako bi se izbjegla potencijalna nezgoda, otpor uzemljenja se uvijek nastoji smanjiti. U ovom uvodnom dijelu potrebno je spomenuti još napon dodira i napon koraka kao bitne stavke sustava, o njima će se detaljnije govoriti u nastavku pod istoimenim naslovom. Uzemljivači se razlikuju po otporu rasprostiranja, a mijenja se u ovisnosti o geometriji pa tako postoji više vrsta, no mogu se podijeliti na horizontalno ukopani uzemljivači koji se još nazivaju trakasti uzemljivači, i štapne koji se ukapaju okomito. Kod svakog projektiranja kod kojeg postoji mogućnost ugrožavanja ljudskog života mora se voditi računa o važećim normama i propisima koje nalaže država u našem slučaju RH pa tako i kod projektiranja uzemljivačkog sustava. [1]

2.2. Definicije pojmova kako bi sustav uzemljenja i uzemljivači bili jasniji:

2.2.1. Otpor uzemljenja (R_z)

$$R_z = R_{zv} + R_r \quad (2.1)$$

R_{zv} – otpor zemljovoda

R_r – otpor rasprostiranja

Otpor rasprostiranja uzemljenja je otpor koji struji pruža prolazak kroz zemlju na određenom dijelu, a taj dio nalazi se između uzemljivača i područja neutralne zemlje. Neutralna zemlja ili kako se još naziva referentna, odnosno daleka zemlja, je presjek tla kroz koji se struja širi svojom najmanjom gustoćom. Otpor zemljovoda i uzemljenja se ne razlikuje u nekim većim vrijednostima pa se često otpor zemljovoda u praktičnim analizama može zanemariti. Može se reći da je $R_z \approx R_r$ (otpor uzemljenja približno jednak otporu rasprostiranja). Do takvih zaključaka se došlo uspoređujući idealne karakteristike materijala od kojeg se prave uzemljivači u ovom slučaju od željeza (štapni, trakasti, pločasti) i specifičnog otpora zemlje dobre vodljivosti. Uzemljivači se mogu raditi i od bakrenih materijala koji je još boljih karakteristika u odnosu na željezu. [1]

$$\frac{\rho_z}{\rho_{Fz}} = \frac{100}{10 \times 10^{-8}} = 1 \times 10^9 \quad (2.2)$$

ρ_z – gustoća zemlje

ρ_{Fz} – gustoća željeza

Iz ove relacije može se zaključiti da je specifični otpor zemlje milijardu puta veći od otpora željeza i zato se specifični otpor zemljovoda zanemaruje. Bitno je također ne miješati pojmove otpor uzemljenja s otporom rasprostiranja uzemljenja. Ta dva pojma se često iz praktičnih razloga poistovjećuju. Otpor uzemljenja R_z mjeri se ispitivanjem sustava uzemljenja i uzemljivača, a otpor rasprostiranja uzemljenja R_r utvrđuje se iz proračuna uzemljenja. [1]

$$R_z = \frac{U_z}{I_z} \quad (2.3)$$

U_z – napon između uzemljivača i neutralne zemlje

I_z – struja koja se kreće kroz uzemljivač u zemlju

2.2.2 Struja uzemljenja (I_z)

Struja uzemljenja u točki gdje ulazi u zemlju stvara velike potencijalne razlike koje mogu biti opasne po život. Smjer kretanja struje uzemljenja kreće se u zemlju preko izmjeničnih ili istosmjernih uzemljivača. Frekvencije koje su najopasnije su od 40Hz do 60Hz, a u tom području nalaze se industrijske frekvencije. Uzemljivači su većinom dio strujnog kruga, a naročito kada je u pitanju uzemljenje neutralne točke generatora i transformatora. [1]

2.2.3 Impulsni otpor uzemljenja (R_i)

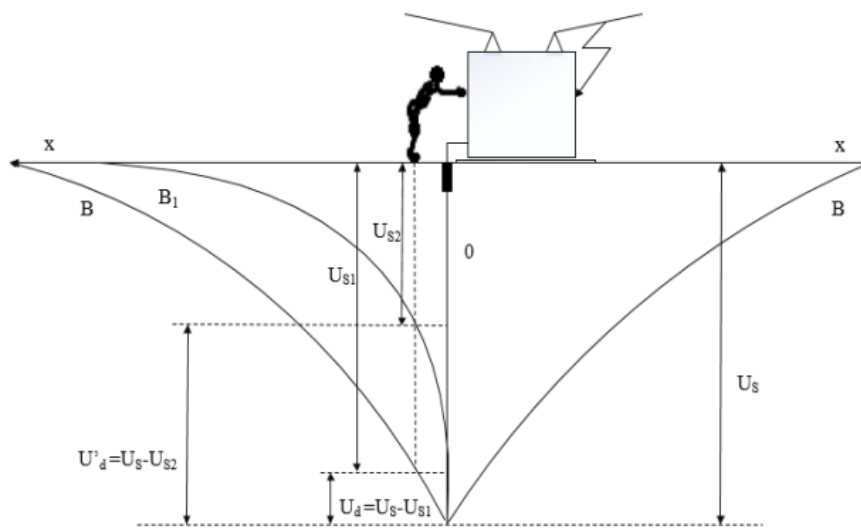
Pri udaru munje koja ima oblik kratkog impulsa, otpor uzemljenja uzemljivačkog sustava nema istu vrijednost kao pri odvođenju istosmjerne ili izmjenične struje tehničke frekvencije. Impulsni otpor ovisi o specifičnom otporu tla pa tako za tipove čiji je specifični otpor tla manji od 250 Ωm , impulsni otpor mora biti manji od 20 Ω , a za veće, impulsni otpor mora biti do 8% otpora uzemljenja. [1]

2.2.4 Otpornost tla (φ_z)

Otpornost tla je jedan od najbitnijih i presudnih parametara kod proračuna uzemljenja. Tlo može biti različitih struktura pa ga je potrebno klasificirati, ali time se dobiju samo približne vrijednosti specifičnog otpora tla pa je potrebno odraditi još mjerenja. Kako bi se napravio proračun tla i odredila električna svojstva mora se poznavati kako se otpornost tla mijenja dubinom, a time se dalje određuje i ekvivalentni model tla. U praksi mjerenje specifičnog otpora tla određuje se tako što puštamo struju kroz dvije vanjske sonde, a napon mjerimo na dvije (naponske) sonde koje se smještaju u istom pravcu između vanjskih sondi. Računa se pomoću Ohm-ovog zakona vrijednosti otpora pomoću te dvije (strujne i naponske) izmjerene karakteristike i izražava se u Ωm . Taj otpor je prividni otpor jer tlo nije homogeno odnosno sastoji se od više slojeva. Pomicanjem sondi i danas pomoću softverskih programa mogu se dobiti i točnije vrijednosti. [1]

2.2.5. Napon dodira (U_d)

Napon dodira definiira se kao razlika potencijala između napona na kojemu se nalazi osoba koja je dodirnula uzemljeni dio i napona uzemljivača. To je funkcija udaljenosti uzemljivača i definiira se na udaljenosti od 1m. Napon dodira proporcionalan je dubini ukopa, što znači povećamo li dubinu ukopa povećati će se i napon dodira. Razlog tome je zato što na većem sloju zemlje nastaje veća razlika napona između površine na kojoj se nalazi čovjek i uzemljivača. [4]



Slika 2.1 Napon dodira [1]

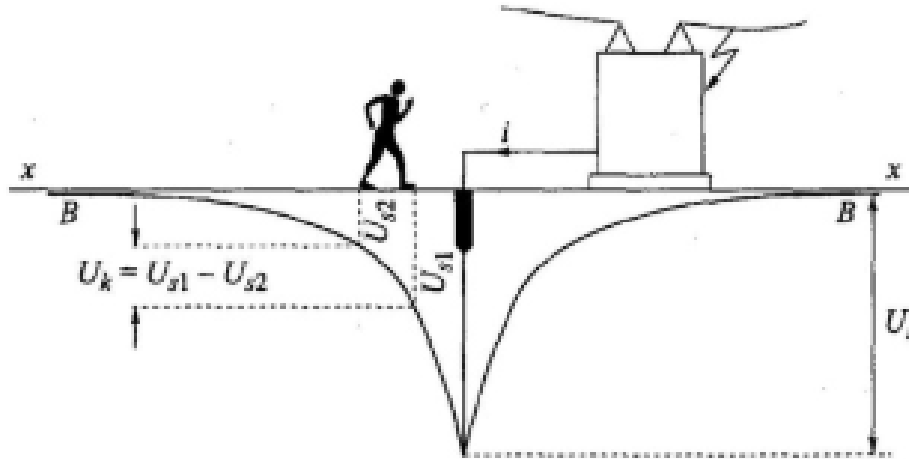
Razliku potencijala za ovaj slučaj kada bi čovjek pod pretpostavkom stajao na udaljenosti 1m od električnog uređaja i rukom bio prislonjen na taj uređaj kroz čiji uzemljivač teče struja, bio bi zahvaćen razlikom potencijala koja iznosi:

$$U_d = U_s - U_{s1} \quad (2.4)$$

2.2.6. Napon koraka (U_k)

Napon koraka je razlika potencijala, u ovom slučaju kada se živo biće kreće po površini zemlje u području razdiobe položenog uzemljivača. On ovisi o duljini koraka, a definiira se većinom

na udaljenosti od 1m razmaka između stopala (raspon koraka čovjeka). Pa tako životinje koje imaju veći raspon korak dolaze pod veći napon koraka. [4]



Slika 2.2 Napon koraka [1]

Točka B predstavlja uzemljivač, krivulja raspodjele potencijala nalazi se oko te točke, čovjekova jedna noga u raskoraku nalazi se na potencijalu U_{s1} , a druga noga na U_{s2} pa za relaciju za napon koraka vrijedi:

$$U_k = U_{s1} - U_{s2} \quad (2.5)$$

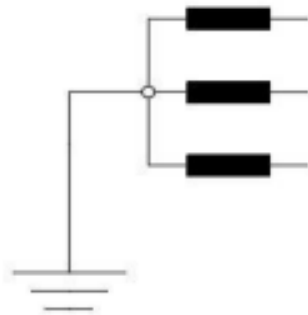
2.3 Vrste uzemljenja prema namjeni

Uzemljenja se dijele na četiri osnovne vrste po svojim karakteristikama namjene u pogonu:

- 1) Pogonsko ili radno uzemljenje
- 2) Zaštitno uzemljenje
- 3) Gromobransko uzemljenje (uzemljenje sustava zaštite od munje)
- 4) Združeno

2.3.1. Pogonsko ili radno uzemljenje

Karakteristika pogonskog uzemljenja je da se na zemlju spaja točka postrojenja koja pripada strujnom krugu, a na taj način je cijeli strujni krug spojen galvaniski sa zemljom. [1]

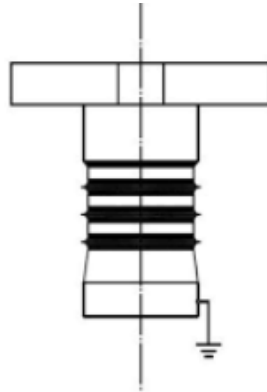


Slika 2.3 Pogonsko ili radno uzemljenje [1]

Slika prikazuje uzemljenje nultočke preko transformatora, to je najčešće pogonsko ili radno uzemljenje. Svako uzemljenje mreže, bilo to kruto ili neposredno uzemljenje zvijezdišta, uzemljenje zvijezdišta preko otpora, impedancije ili reaktancije, uzemljenje nultog vodiča niskonaponske mreže, predstavlja pogonsko uzemljenje. [1]

2.3.2. Zaštitno uzemljenje

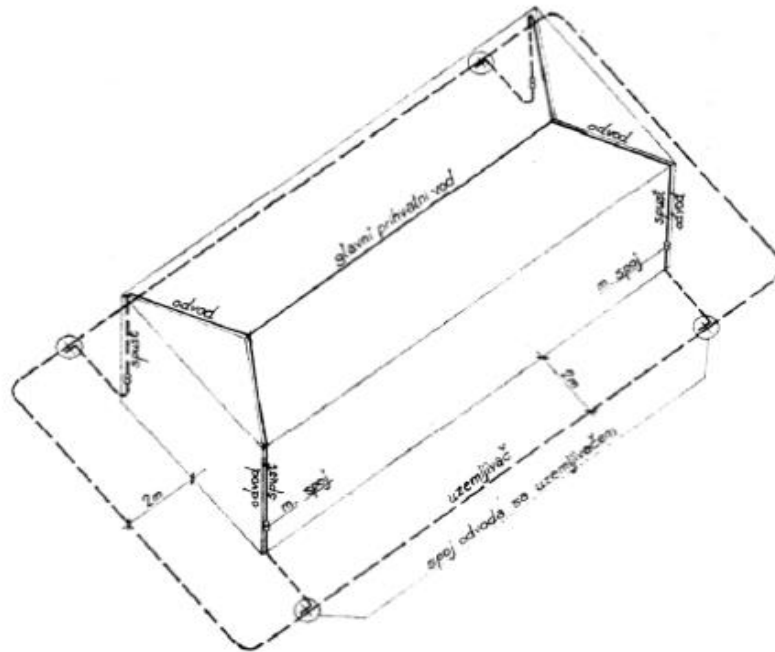
Zaštitno uzemljenje karakteristično je po tome što je sa zemljom spojena točka koja ne pripada strujnom krugu i koja ne smije doći u galvansku vezu sa strujnim krugom. Zbog kvara na izolaciji takvu je vezu teško izbjeći. [1]



Slika 2.4 Zaštitno uzemljenje [1]

2.3.3. Gromobransko uzemljenje

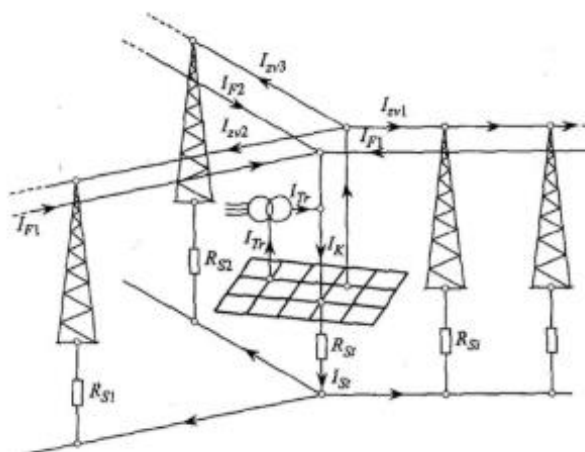
Gromobransko uzemljenje služi kako bi se struja munje odnosno struje prouzrokovane atmosferskim pražnjenjem odvele u zemlju. Radi se tako da se gromobranska instalacija spaja s gromobranskim uzemljivač te gromobransko uzemljenje može biti odvojeno ili zajedničko sa zaštitnim i pogonskim uzemljenjem. Naziva se još impulsni uzemljivač zato što ga treba dimenzionirati za uvjete impulsne struje. U tom slučaju za vrijeme rada cijelog elektroenergetsko sustava svoju funkciju stalno obavlja pogonsko uzemljene, gromobransko uzemljenje je tu za vrijeme prenapona, a kada dođe do kvara na izolaciji svoju funkciju ima zaštitno uzemljenje. [1]



Slika 2.5 Gromobransko uzemljenje [6]

2.3.4. Združeno uzemljenje

Kako bi se izvela ova vrsta uzemljenja, na jedan uzemljivač spaja se dva ili više različitih vrsta uzemljenja. Tu za primjer se može navesti spoj pogonskog i zaštitnog uzemljenja ili spoj ta dva još s gromobranskim uzemljenjem. Da bi se takav spoj više vrsta uzemljenja mogao provesti moraju se zadovoljiti uvjeti svih združenih uzemljenja. [4]



Slika 2.6 Združeno uzemljenje [4]

U primjeru sa slike željezni ili betonski stup ima vlastiti zaštitni uzemljivač koji je zaštitnim vodičem galvanski povezan s pogonskim uzemljivačem u trafostanici. [4]

3. UZEMLJIVAČI

Prema materijalu dijele se na:

- Bakrene
- Pocičane
- Kombinacija prethodna dva materijala

Prema obliku izvedbe dijele se na :

- Trakasti uzemljivači
- Štapni uzemljivači
- Mrežni uzemljivači
- Pločasti uzemljivači
- Polukuglasti uzemljivači
- Prstenasti uzemljivači
- Sastavljeni uzemljivači

Prema sredini u koju se polažu dijele se na:

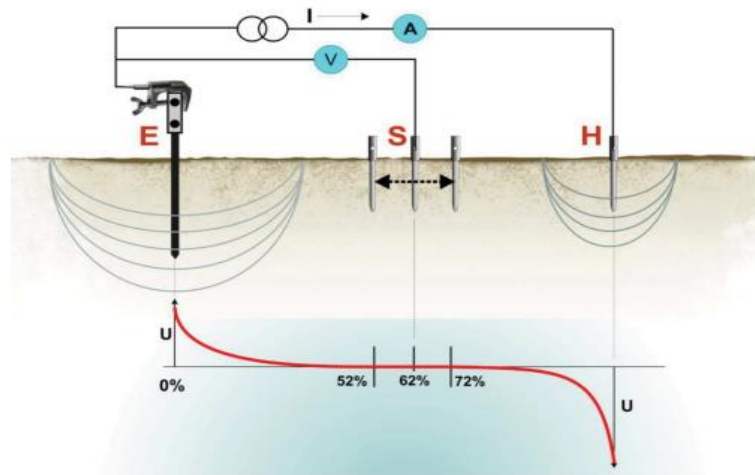
- Uzemljivači u tlu
- Temeljni uzemljivači

Prema načinu postavljanja:

- Horizontalni (površinski) – ukapaju se u tlo na manjoj dubini, a čine ih uzemljivači koji su sastavljeni od horizontalno položenih vodiča. Tu se ubrajaju : mrežasti, zrakasti, uzemljivači u obliku prstena, ili uzemljivači koji su kombinacija svih prethodno spomenutih.
- Vertikalni (dubinski) – ukapaju se okomito položeni u odnosu na tlo na većim dubinama, a čine ih uzemljivači koji se sastoje od jednog ili više štapnih uzemljivača međusobno povezanih. Mogu biti različitih oblika, a najčešći su cjevasti i okrugli.
- Kosi – koriste se većinom za oblikovanje potencijalnog ljevka, a čine ih u najvećem slučaju štapni uzemljivači položeni pod određenim kutom. [1]

4. PRIMJERI MJERENJA OTPORA RASPROSTIRANJA UZEMLJENJA

Mjerenje je izvršeno na uzemljivaču zgrade FERIT-a pomoću mjernog uređaja UNILAP 100 XE različitim načinima mjerenja.



Slika 4.1 Shema mjerenja otpora uzemljenja i raspodijela potencijala [2]

E – uzemljivač

S – pomoćna naponska sonda

H – pomoćna strujna sonda

Na slici je prikazano mjerenje otpora i raspored potencijala između pomoćne sonde i uzemljivača. Mjereći U-I metodom, kroz uzemljivač se propušta struja, ta struja je poznate vrijednosti te se mjeri pad napona koju stvara struja puštena kroz uzemljivač. Za pravilno mjerenje koriste se dvije pomoćne sonde. Između pomoćne naponske sonde S i uzemljivača priključuje se voltmetar, a između pomoćne strujne sonde H i uzemljivača priključuje se napon. Gustoća struje najveća je u bližem krugu sonde H i uzemljivača, u tom slučaju dodaje se još jedna pomoćna sonda S zbog pada napona kako bi se moglo obaviti mjerenje pada napona na uzemljivaču. Sonde se postavljaju na dovoljno velikoj udaljenosti kako gustoća struje ne bi utjecala na rezultate mjerenja. Kao najmanju udaljenost između pomoćne naponske sonde i uzemljivača propisano je 20m za manja postrojenja, kod velikih ta udaljenost može sezati i do nekoliko kilometara. Razlog tome je

zrakasto ili petljasto uzemljenje. Za razmak između sonde stavlja se udaljenost oko 20-ak metara. Pomoću svih podataka koji su navedeni kao što su izmjenična struja i napon očitani na voltmetru može se odrediti otpor uzemljenja pomoću relacije: [3]

$$R_z = \frac{U_{ES}}{I} \quad (3.1)$$



Slika 4.2 Zemljvod



Slika 4.3 Pomoćna strujna sonda

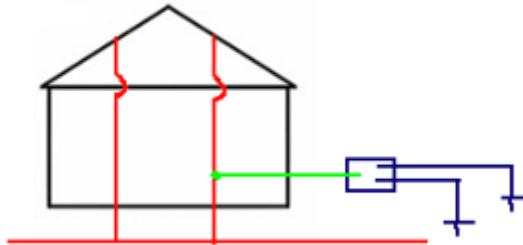


Slika 4.4 Pomoćna naponska sonda



Slika 4.5 UNILAP 100 XE

4.1. Otpor uzemljenja mjeren s 3 voda, 2 sonde kada je uzemljivač spojen sa zemljovodima



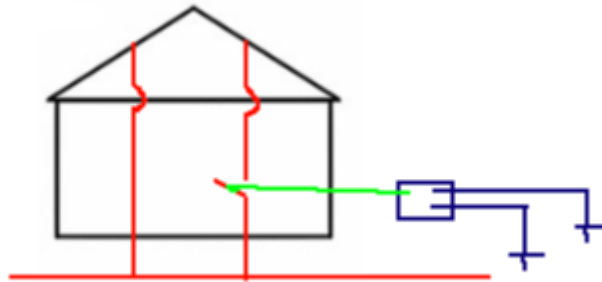
Slika 4.6 Metoda 3 voda, 2 sonde kada je uzemljivač spojen

Mjereći otpor uzemljenja ovom U-I metodom ispitna struja se grana zemljovodima i na kraju završava u istom promatranom uzemljivaču jer su zemljovodi spojeni na isti uzemljivač. Uređaj s kojim je mjeren otpor, računa ga kao omjer izmjenenog napona (potencijal koji je rezultat disipacije/rasipanja struje iz promatranog uzemljivača) i ispitne struje (ispitna struja u cijelosti prolazi promatranim uzemljivačem, neovisno o tome što se granala zemljovodima budući da su zemljovodi spojeni na promatrani uzemljivač). Dobivene vrijednosti odgovaraju vrijednosti otpora promatranog uzemljivača. [5]

Tablica 4.1. Rezultati mjerenja

	Izmjerena vrijednost otpora UNILAP 100 XE [Ω]
1.	0,8
2.	0,8
3.	0,9
4.	0,8
5.	0,8
Prosjek	0,82

4.2. Otpor uzemljenja mjeren s 3 voda, 2 sonde kada je uzemljivač otpojen



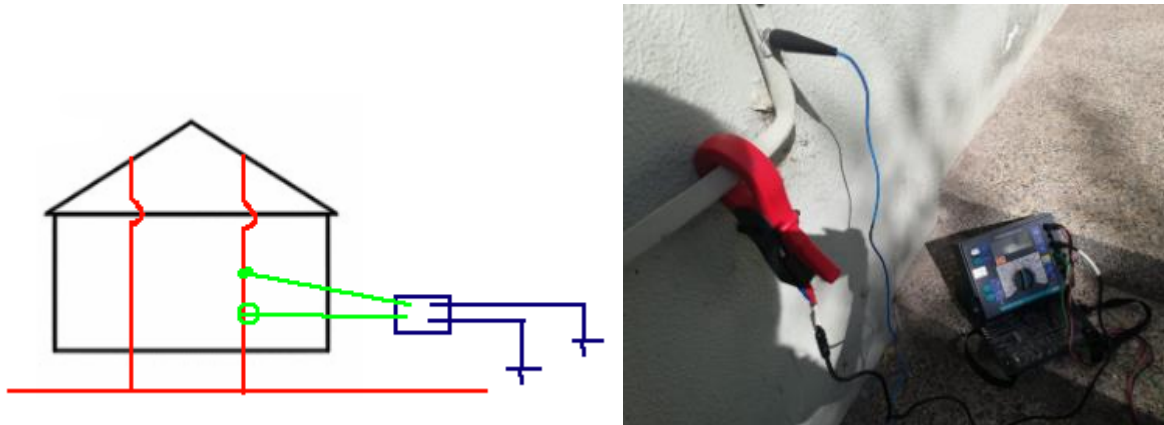
Slika 4.7 Metoda 3 voda, 2 sonde kada je uzemljivač otpojen

U ovom slučaju dobiveni rezultat prosjeka mjerenja gotovo je isti kao u prethodnoj metodi kada je uzemljivač bio spojen sa zemljovodom. Razlog tome je to što sva ispitna struja i u ovom slučaju ulazi u promatrani uzemljivač. [5]

Tablica 4.2. Rezultati mjerenja

	Izmjerena vrijednost otpora UNILAP 100 XE [Ω]
1.	0,8
2.	0,9
3.	0,8
4.	0,8
5.	0,8
Prosjek	0,82

4.3. Otpor uzemljenja s 3 voda, 2 sonde kada je uzemljivač spojen sa zemljovodima uz strujna kliješta (selektivna metoda)



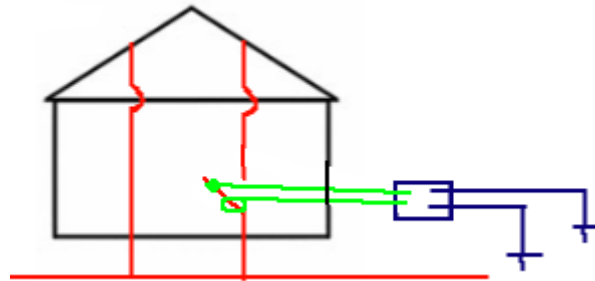
Slika 4.8 Selektivna metoda (3 voda, 2 sonde kada je uzemljivač spojen sa zemljovodima uz strujna kliješta)

Prilikom mjerenja selektivnom metodom u ovome slučaju kada je uzemljivač spojen sa zemljovodima, uređaj očitava struju koja prolazi zemljovodom na kojemu su postavljena strujna kliješta, ali dio struje se grana zemljovodima i završava u istom uzemljivaču. U ovom slučaju dobiva se kriva vrijednost, jer uređaj računa otpor uzemljenja kao omjer mjenog napona i struje mjerene strujnim kliještima koja je manja od stvarne struje koja ulazi u uzemljivač, budući da je ona jednaka sumi svih struja grana paralelno postavljenih zemljovoda. [5]

Tablica 4.3. Rezultati mjerenja

	Izmjerena vrijednost otpora UNILAP 100 XE [Ω]
1.	1,5
2.	1,4
3.	1,4
4.	1,4
5.	1,4
Prosjek	1,42

4.4. Otpor uzemljenja mjeren s 3 voda, 2 sonde kada je uzemljivač otpojen uz strujna kliješta (selektivna metoda)



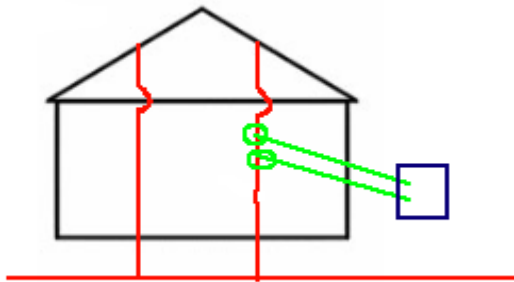
Slika 4.9 Metoda 3 voda, 2 sonde kada je uzemljivač otpojen uz strujna kliješta

Mjereći ovom metodom rezultati su jednaki kao u slučaju mjerenja otpora uzemljenja s 3 voda, 2 sonde kada je uzemljivač otpojen zato što sva ispitna struja u oba slučaja ulazi u promatrani uzemljivač te strujna kliješta upravo mijere cijelu ispitnu struju. Ova vrijednost također je jednaka otporu uzemljenja promatranog uzemljivača. [5]

Tablica 4.4. Rezultati mjerenja

	Izmjerena vrijednost otpora UNILAP 100 XE [Ω]
1.	0,8
2.	0,9
3.	0,8
4.	0,8
5.	0,9
Prosjek	0,84

4.5. Otpor uzemljenja mjereno pomoću dvaju kliješta kada je uzemljivač spojen sa zemljovodima



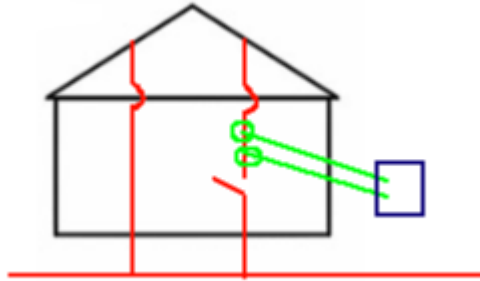
Slika 4.10 Metoda mjerenja s dvijema kliještima kada je uzemljivač spojen sa zemljovodima

Otpor mjereno ovom metodom i u ovim uvjetima kada je uzemljivač spojen sa mrežom zemljovoda ne daje ispravne rezultate. U tom slučaju ne mjeri se otpor uzemljenja već je mjerena vrijednost jednaka otporu petlje zemljovoda i promatranog uzemljivača. [5]

Tablica 4.5. Rezultati mjerenja

	Izmjerena vrijednost otpora UNILAP 100 XE [Ω]
1.	0,14
2.	0,14
3.	0,14
4.	0,13
5.	0,14
Prosjek	0,138

4.6. Otpor uzemljenja mjeren pomoću dvaju kliješta, kada je uzemljivač otpojen



Slika 4.11 Metoda mjerenja s dvijema kliještima kada je uzemljivač otpojen

Mjerenje ovom metodom pomoću dvaju kliješta nema smisla u slučaju kada je uzemljivač otpojen od zemljovoda, odnosno ne postoji petlja, krug nije zatvoren te se ne može inducirati struja u petlji. Mjerni instrument ne prikazuje vrijednost, odnosno javlja krivo mjerenje. [5]

Tablica 4.6. Rezultati mjerenja

	Izmjerena vrijednost otpora UNILAP 100 XE [Ω]
1.	---
2.	---
3.	---
4.	---
5.	---
Prosjek	---

5. ZAKLJUČAK

U ovom završnom radu definirani su osnovni pojmovi vezani za uzemljivački sustav. Također, objašnjeni su načini mjerenja otpora rasprostiranja uzemljenja. Postoji više metoda kojima se može mjeriti otpor uzemljenja, sve ovisi o opremi koja se posjeduje. Kroz šest prikazanih metoda, ili bolje rečeno tri glavne i tri pod metode koje se temelje na glavnima samo s otpojenim uzemljivačem, može se zaključiti da ovo naizgled jednostavno mjerenje može zakomplicirati stvar nepoznavanjem rukovanja uređajima i temeljnih definicija kao i relacija. Svakome se može dogoditi da uređaj izmjeri vrijednost veću ili manju od one koja treba biti izmjerena, ali poznavanjem materije, već pri samom početku može se znati koju vrijednost očekujemo. Tako ispravno spojenim instrumentom očitava se vrijednosti, uspoređuje s očekivanom i zna se radi ili se o krivom mjerenju. U ovom završnom radu mjerenja su izvedena na zgradi FERIT-a. Mjerenja su obavljena pomoću sonde i strujnih kliješta, a uređaj koji je mjerio vrijednosti je spomenuti UNILAP 100 XE koji ima i više funkcija od potrebnih u ovom slučaju. Nakon mjerenja uspoređeni su rezultati koji su izmjereni s očekivanim vrijednostima za svaku metodu. Uvijek se daje prednost novo izmjerenim rezultatima ukoliko su svi uvjeti mjerenja ispunjeni jer postoji mogućnost da je u međuvremenu došlo do nekih kvarova ili smetnji.

LITERATURA

- [1] F. Majdandžić, Uzemljivači i sustavi uzemljenja, Grafis, Zagreb, 2014.
- [2] Domanski, R., Daish, M., Earth ground resistance measurement: Fall of potential method, EE Publishers, 16. listopada 2017., dostupno na: <http://www.ee.co.za/article/earth-groundresistance-measurement-fall-of-potential-method.html> (pristupljeno 13.9.2019.)
- [3] Bego, V, Mjerenja u elektrotehnici, Tehnička knjiga Zagreb, Zagreb, 1990
- [4] 2. H. Požar, Visokonaponska rasklopna postrojenja, Tehnička knjiga - Zagreb, 1967.
- [5] Laboratorijska vježba : mjerenje otpora uzemljenja, kolegij – uzemljivači i uzemljivački sustavi, doc.dr.sc. Goran Knežević
- [6] Kovač, Z., Električne instalacije i rasvjeta, Zaštita od munje, Fakultet elektrotehnike, računarstva i informacijskih tehnologija Osijek, materijali s predavanja, 2008.

SAŽETAK

Zadatak završnog rada bio je teoretski prikazati metode mjerenja otpora rasprostiranja uzemljenja te prikazati prednosti i nedostatke pojedine metode. Na primjeru uzemljivača izvršena su mjerenja otpora rasprostiranja uzemljenja primjenjujući navedene metode. Na temelju dobivenih rezultata prikazan je utjecaj odabira metoda mjerenja na rezultate mjerenja otpora rasprostiranja uzemljivača.

U uvodnom poglavlju prikazana su uvodna razmatranja te zadatak završnog rada. U drugom i trećem poglavlju opisani su osnovni pojmovi i definicije uzemljivačkog sustava. U četvrtom dijelu prikazan je praktični dio, odnosno objašnjena su provedena mjerenja te su komentirani dobiveni rezultati.

Ključne riječi: uzemljenje, uzemljivač, otpor rasprostiranja, mjerenje otpora uzemljenja, mjerni instrument, strujna kliješta.

ABSTRACT

Assignment of the this final work was to theoretically show different methods of measurement of ground propagation resistance and also to show the benefits and imperfections of each of these methods. On the example of ground electrode, measurements of ground propagation resistance were made, using methods above. Based on given results, influence of chosen methods of measurements on the results of measurement earthing resistance is presented.

In the introduction of this final work you can read about the object and purpose of selected topic. Also, in order to better comprehend the final work, second and third part consists of basic terms, definitions and explained formulas. Fourth part consists of experiment, where with the help of formulas, given results can be better understood.

Key words: grounding system, grounding eletrode, grounding resistance, ground resistance measurement, measuring instrument, current clamps.

ŽIVOTOPIS

Tea Leko, rođena je 17.05.1995. godine u Vinkovcima. Završetkom osnovne škole, upisuje TŠRB u Vinkovcima, smjera arhitektonski tehničar. 2015. godine po završetku srednje škole, polaže državnu maturu i upisuje stručni studij smjera energetika na FERIT-u.