

Izrada makete za upravljanje koračnim motorom

Jurišić, Ivan

Undergraduate thesis / Završni rad

2019

Degree Grantor / Ustanova koja je dodijelila akademski / stručni stupanj: **Josip Juraj Strossmayer University of Osijek, Faculty of Electrical Engineering, Computer Science and Information Technology Osijek / Sveučilište Josipa Jurja Strossmayera u Osijeku, Fakultet elektrotehnike, računarstva i informacijskih tehnologija Osijek**

Permanent link / Trajna poveznica: <https://um.nsk.hr/um:nbn:hr:200:864251>

Rights / Prava: [In copyright](#) / [Zaštićeno autorskim pravom](#).

Download date / Datum preuzimanja: **2024-11-14**

Repository / Repozitorij:

[Faculty of Electrical Engineering, Computer Science and Information Technology Osijek](#)



**SVEUČILIŠTE JOSIPA JURJA STROSSMAYERA U OSIJEKU
FAKULTET ELEKTROTEHNIKE, RAČUNARSTVA I INFORMACIJSKIH
TEHNOLOGIJA OSIJEK**

Stručni studij

Izrada makete za upravljanje koračnim motorom

Završni rad

Ivan Jurišić

Osijek, 2019.

SADRŽAJ:

| | |
|-----------------------------------------------------------------|----|
| 1. UVOD | 1 |
| 1.1. Zadatak | 1 |
| 2. KORAČNI MOTOR | 2 |
| 2.1. Struktura koračnog motora | 3 |
| 2.2. Karakteristike koračnih motora | 3 |
| 2.3. Krivulja brzine-momenta..... | 6 |
| 2.4. Princip rada koračnog motora..... | 6 |
| 2.5. Podjela koračnih motora..... | 9 |
| 2.6. Permanentno uzbuđeni koračni motori..... | 10 |
| 2.7. Reluktantni koračni motori..... | 11 |
| 2.8. Hibridni koračni motori | 12 |
| 2.9. Bipolarni i unipolarni koračni motori..... | 13 |
| 3. KOMPONENTE KORIŠTENE ZA IZRADU MAKETE I SHEMA SPAJANJA | 15 |
| 3.1. Nema 17..... | 15 |
| 3.2. L298N Driver za motor | 16 |
| 3.3. Razvojna pločica MEGA2560..... | 17 |
| 3.4. Električna i montažna shema makete | 17 |
| 3.5. Programski kod i algoritam programa | 19 |
| 4. ZAKLJUČAK | 21 |
| 5. LITERATURA | 22 |

1. UVOD

Koračni motori su vrsta elektromotora koji pretvaraju digitalne upravljačke impulse u odgovarajuće mehaničke pomake (rotacijske ili translacijske). Obično, namoti su dijelovi statora dok rotor ima samo polove ili u slučaju reluktantnih motora zubčaste blokove izrađene od magnetskih materijala. Koračni motori se obično upravljaju mikrokontrolerima dok se u određenim slučajevima mogu upravljati i programibilnim logičkim kontrolerima (PLC-om). Motori i kontroleri su dizajnirani na način da se motor može zadržati u bilo kojoj fiksnoj poziciji neovisno o tome rotira li se u jednu ili drugu stranu.

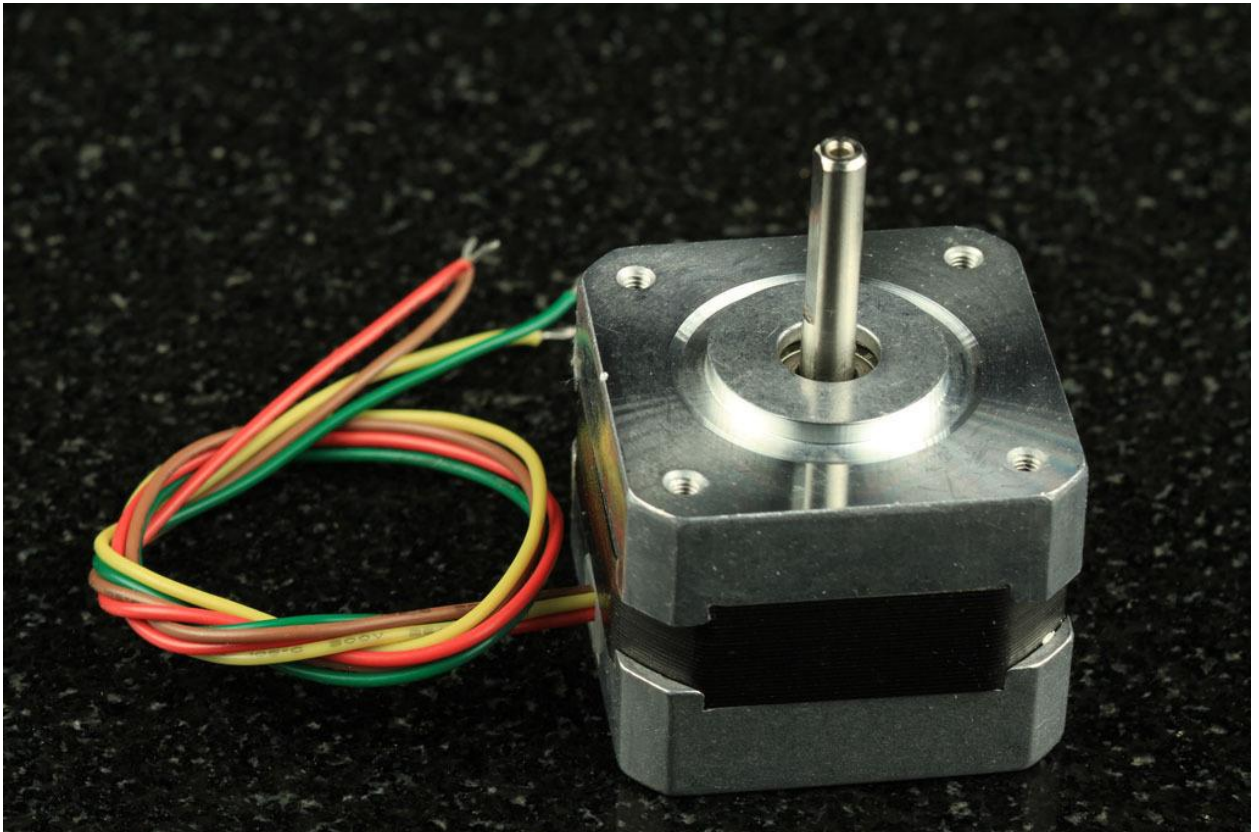
Rad se dijeli na četiri cjeline: Uvod, struktura, karakteristike i podjela koračnih motora, komponente korištene za izradu makete i zaključak.

1.1.Zadatak

Zadatak ovog završnog rada je izrada makete za upravljanje koračnim motorom koristeći Arduino platformu i razvojnu pločicu MEGA 2560. Također je potrebno izraditi upute i prijedlog jedne laboratorijske vježbe.

2. KORAČNI MOTOR

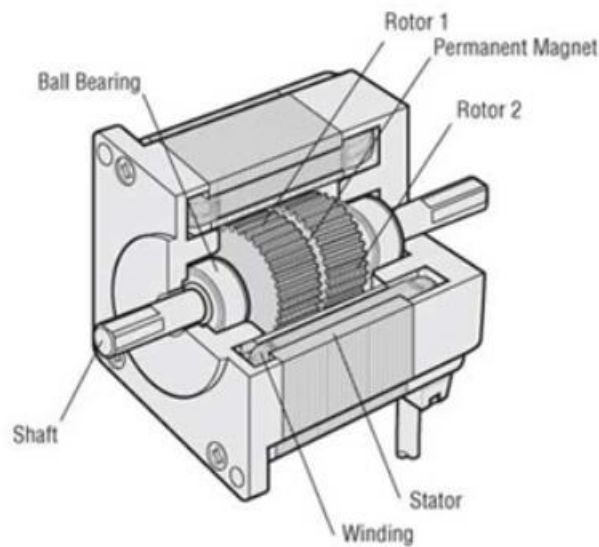
Koračni motor je elektromagnetski pretvornik energije, koji impulsnu pobudu pretvara u odgovarajući mehanički pomak. Koračni motori su električni motori bez četkica koji punu rotaciju mogu raspodjeliti na veliki broj koraka. Nisu dizajnirani kako bi se neprestano vrtili, već da sa što više ili manje poslanih impulsa kontroliraju što preciznije. Pozicija motora se može točno kontrolirati bez ikakvog povratnog mehanizma. Mikrokontrolerima možemo postići kontrolu brzine koračnih motora, stoga ih koristimo kada želimo preciznu kontrolu gibanja uz visok moment pri malim brzinama. Idealni su za aplikacije gdje je potrebno brzo pozicioniranje na malim udaljenostima. [2]



Slika 2.1. *Primjer koračnog motora* [1]

2.1. Struktura koračnog motora

Koračne motori su vrlo slični sinkronim motorima. Sastoje se od dva dijela: rotora i statora. Rotor se sastoji od 3 komponente: rotor 1, rotor 2 i permanentni magnet. Rotor 1 je polariziran u orijentalnom smjeru na način da ako je rotor 1 polariziran prema sjeveru, rotor 2 će biti polariziran prema jugu. Na vanjskom rubu svakog rotora nalazi se 50 zubaca koji su mehanički pomaknuti jedan od drugoga za pola zuba. Stator ima deset magnetskih polova s malim zubima od kojih je svaki pol namotan. Svaki namot povezan je namotom suprotnog pola, tako da se oba pola magnetiziraju u istom polaritetu kad struja prolazi kroz par namotaja. Suprotni par namota čini jednu fazu. [2]



Slika 2.2. Struktura koračnog motora [2]

2.2. Karakteristike koračnih motora

Bitna stavka koju treba uzimati u obzir pri korištenju koračnih motora je da li su karakteristike motora prikladne radnim uvjetima.

Dvije su glavne karakteristike koračnih motora:

- Dinamičke karakteristike – Karakteristike pokretanja i rotacije koračnog motora koje uglavnom utječu na kretanje strojeva i vrijeme cikliranja.
- Statičke karakteristike – Karakteristike koje se odnose na preciznost rada stroja kada se koračni motor nalazi u stacionarnom stanju.

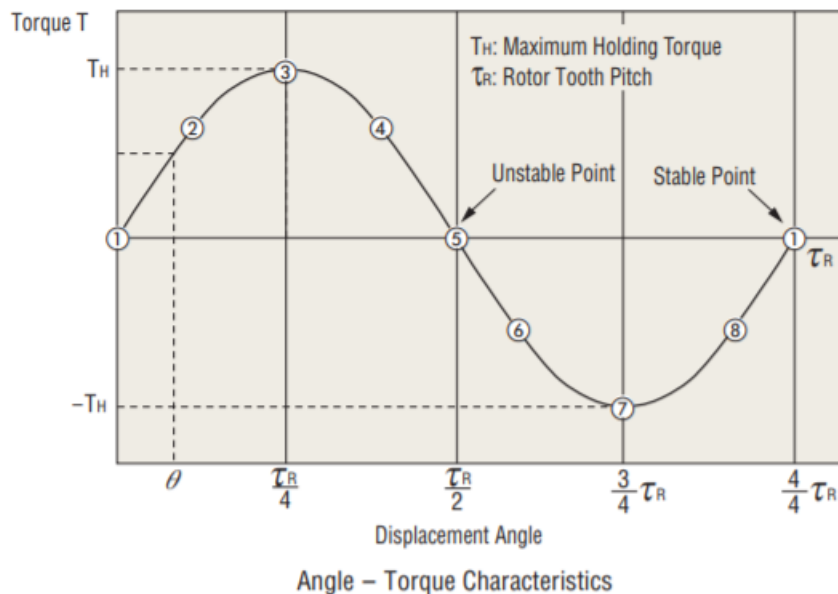
Također vrlo bitne karakteristike su: statički moment, dinamički moment, start-stop moment, rezolucija (linearnih i rotacijskih koračnih motora), točnost i odziv jednog koraka.

Rezolucija – Predstavlja broj okretaja koračnog motora - N_k , kor/okr ili α_k , [°] – iznos u stupnjevima.

Točnost – Određena točnošću izrade a izražava se maksimalnom relativnom pogreškom, odnosno greškom pozicije zbog konstrukcije.

Statički moment (moment držanja) – Predstavlja ovisnost uspostavljenog momenta u motoru o pomaku rotora.

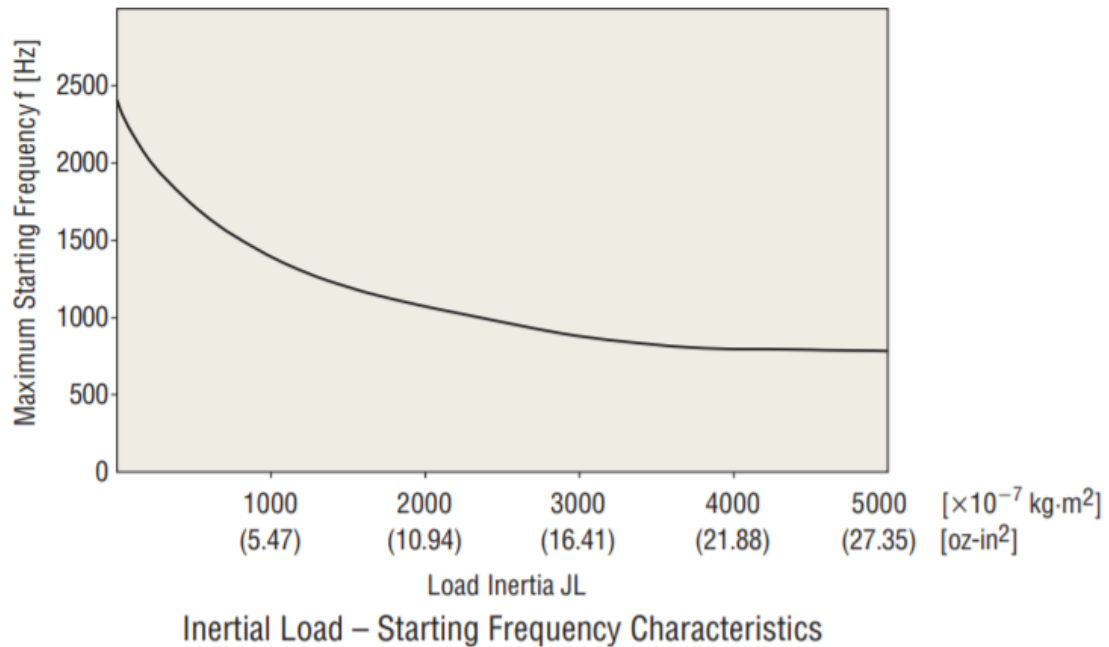
$$m = f(f) \quad (2-1)$$



Slika 2.3. Krivulja statičkog momenta [2]

Krivulja predstavlja odnos između kutnog pomaka rotora i okretnog momenta koji se primjenjuje na osovinu motora dok je motor uzbuđen po nazivnoj struji.

Dinamički moment (pull – out moment) – Predstavlja ovisnost srednje vrijednosti momenta u motoru o brzini vrtnje $m = f(f)$. Ako se koriste vrijednosti veće od predviđenih za određeni motor, motor neće moći raditi u sinkronizaciji sa ulaznim fazama. Za vrijednosti koje prelaze krivulju dinamičnog momenta treba se koristiti motor koji može pružiti više snage. [2]



Slika 2.4. Krivulja dinamičkog momenta [2]

Dijagram prikazuje promjene u početnoj frekvenciji uzrokovane inercijom opterećenja. Rotor motora i opterećenje imaju vlastiti trenutak inercije pa iz tog razloga dolazi do usporavanja i ubrzavanja na osi motora tokom trenutnog zaustavljanja i pokretanja. Te se vrijednosti mijenjaju s brzinom impulsa, ali motor ne može pratiti brzinu impulsa izvan određenih granica i iz tog razloga dolazi do pogreške. Impulsna brzina neposredna prije pogreške se naziva početna frekvencija. [2]

Promjene u maksimalnoj početnoj frekvenciji gdje je inercija opterećenja prisutna se mogu aproksimirati formulom (2-2) [2] :

$$f = \frac{fs}{\sqrt{1 + \frac{J_L}{J_0}}} \quad (2-2)$$

fs – Maximalna početna frekvencija motora

f – Maksimalna početna frekvencija gdje je prisutna inercija opterećenja

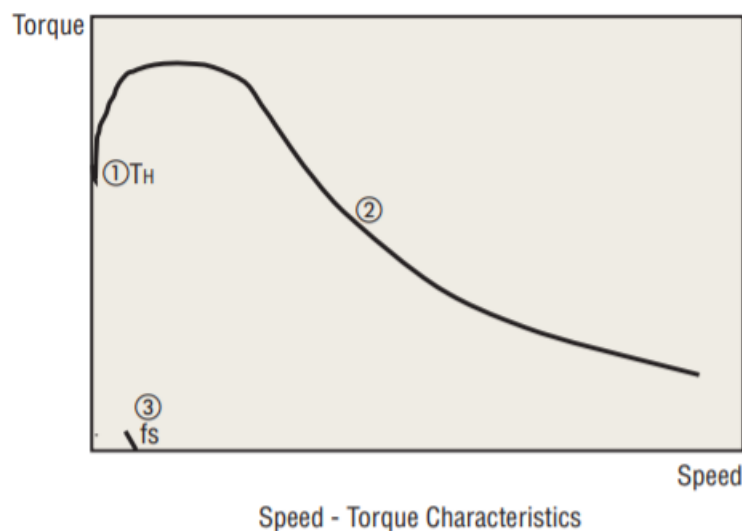
J_L – Moment inercije opterećenja

J_0 – Moment inercije rotora

Start-stopni moment (pull – in moment) – Predstavlja vrijednosti momenta i brzine kod kojih motor može startati, zaustaviti se i reverzirati se sve u sinkronizaciji sa ulaznim fazama a da pritom motor ne izgubi korak.

2.3. Krivulja brzine-momenta

Vrlo je bitno znati kako isčitati krivulju brzine-momenta jer iz nje možemo saznati što motor može i ne može činiti. Kada motor radi, njegov moment je ovisan o vrsti upravljača i napajanju. Isti motor može imati različitu krivulju brzine-momenta ukoliko se koristi drugačiji upravljač motora. [2]



Slika 2.5. Krivulja odnosa brzine i momenta [2]

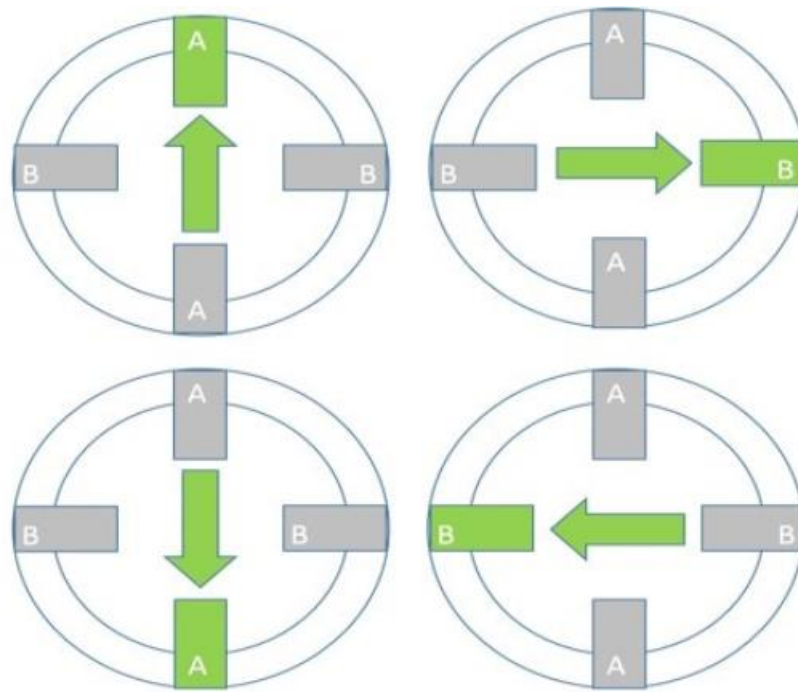
Krivulja predstavlja odnose između brzine i momenta upravljanog koračnog motora. Ovom krivuljom se uvijek služimo pri odabiru koračnih motora. Horizontalna os predstavlja brzinu motora na izlaznoj osovinu, a vertikalna njegov zakretni moment. Ove karakteristike su određene na osnovu motora i upravljača, a na njih uveliko utječe vrsta upravljača koji se koristi. Pri odabiru koračnog motora treba se paziti da se okretni moment nalazi ispod krivulje dinamičkog momenta kako bi bili sigurni da motor može funkcionirati pravilno za potrebne uvjete rada. [2]

2.4. Princip rada koračnog motora

Rotor koračnog motora pravi male, diskretne okretaje (korake) jer stator na njega primjenjuje magnetske impulse koji ga povlače i guraju. Rotor je sastavljen od 2 diska, poput zupčanika, jedan koji je polariziran sjeverno dok je drugi polariziran južno. Kada su okrenuti

obrnuto jedan drugome, dobijemo sjeverno i južno polarizirane zupce koji alterniraju jedan za drugim oko ruba.

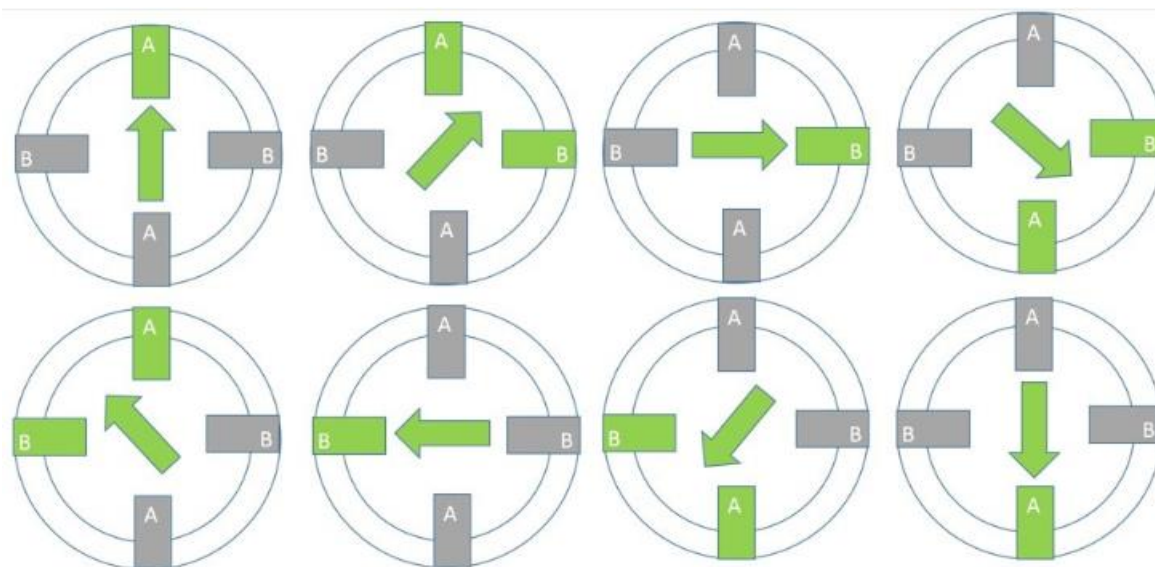
Oko ruba rotora nalazi se stator. Slika 2.6. ilustrira četiri elektromagneta koja se mogu uključiti i isključiti individualno. Elektromagneti koračnih motora obično rade u parovima pri čemu se svaki suprotni par magneta zajedno uključuje kako bi se napravio sjeverni pol, a zatim slijede magneti pod pravim kutom, koji također rade u paru. [3]



Slika 2.6. Puni korak koračnog motora [3]

Kada je sjeverni elektromagnet uključen, on postaje sjeverno polariziran dok suprotni pol postaje južno polariziran. Južno polarizirani zupci rotora se pomiču prema sjeverno polariziranom elektromagnetu, dok se sjeverno polarizirani zupci rotora pomiču ka južno polariziranome elektromagnetu. Okretanje za jedan polni ili zubni korak nazivamo punim korakom. Okretanje za njihovu polovinu nazivamo polukorakom. Koračni motori se mogu kretati i u suprotnome smjeru ako reverziramo struju. [3]

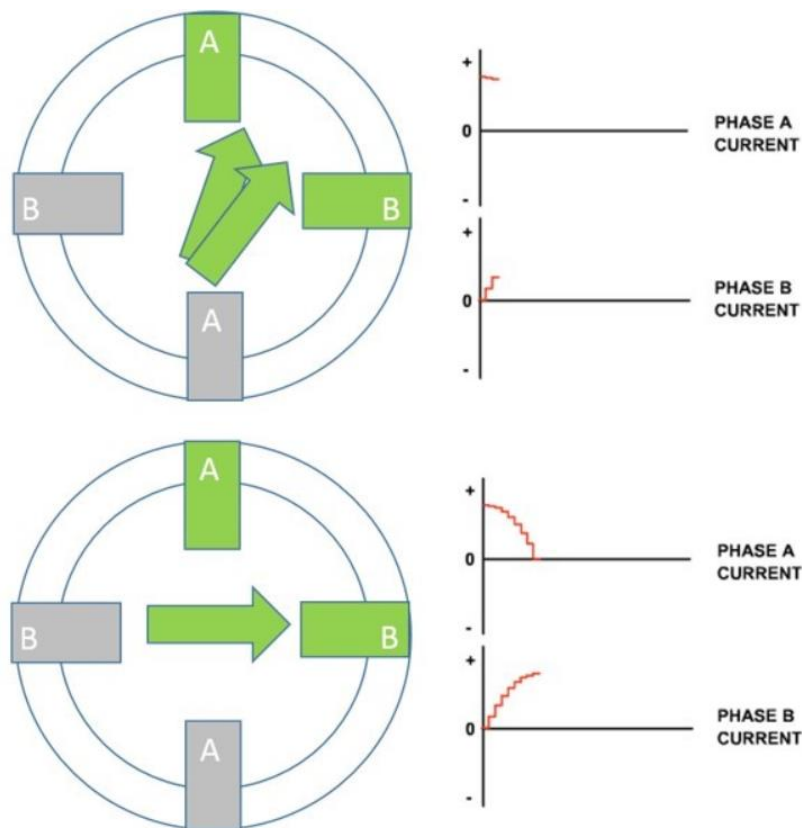
Primjer sa slike 2.6. nazivamo rezolucija od 90 stupnjeva. Rezoluciju je moguće udvostručiti polukorakom.



Slika 2.7. Polukorak koračnog motora [3]

Na slici 2.7. prikazan je polukorak koračnog motora. Umjesto gašenja svih ostalih elektromagneta kada je jedan upaljen, elektromagneti rade u paru kako bi pomoću jednake atrakcije povećali razlučivost. Na slici 2.7. u prvom položaju aktivan je samo jedan elektromagnet, rotor motora je u potpunosti privučen ka njemu. U drugom položaju aktivna su dva elektromagneta koja jednakom atrakcijom smještaju rotor između njih. Nakon toga prvi elektromagnet se gasi te se rotor privlači ka elektromagnetu koji ostaje upaljen. Proces se ponavlja za cijelu rotaciju. [3]

U praktičnoj primjeni koriste se mikro koraci. Mikrokoračanje je postupak djeljenja običnog koraka koračnog motora do 256 puta. Kod mikrokoračanja, koristimo dvije sinusoide 90° razmaka. Kontroliranjem smjera i amplitude struja koje prolaze kroz zavojnice, rezolucija se povećava i karakteristike motora se poboljšavaju, odnosno osjetno manje vibracija i glatkiji rad motora. Pošto sinusoide rade u paru, postoji glatki prijelaz sa jedne zavojnice na drugu. Kada se struja pojača u jednoj, smanjuje se u drugoj zavojnici što rezultira mikrokoračanjem i stalnim održavanjem zakretnog momenta. [3]



Slika 2.8. Mikrokorakanje koračnog motora [3]

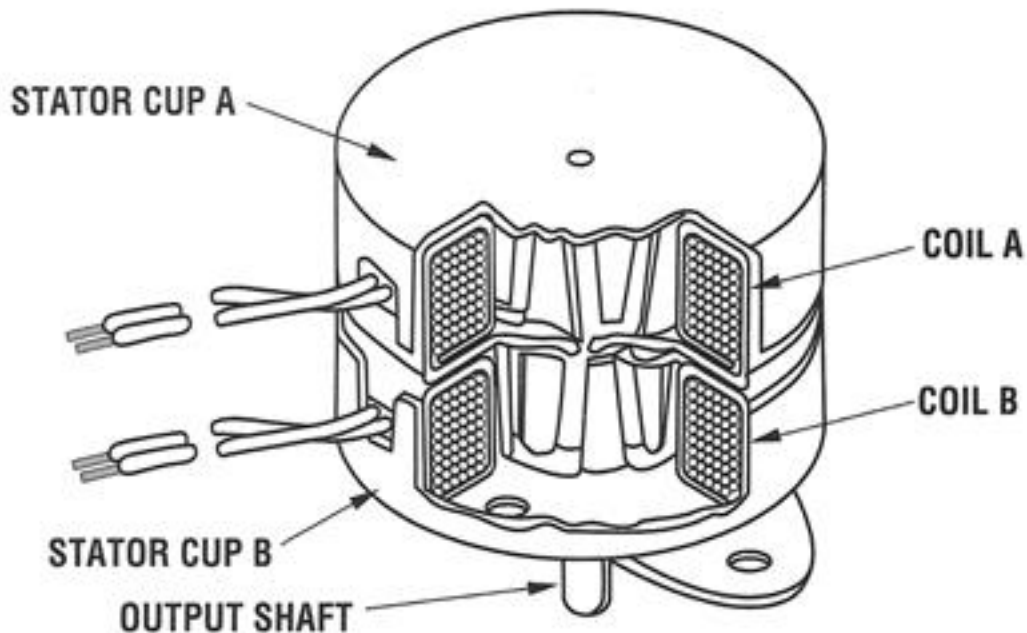
Slika 2.8. ilustrira mikrokorakanje. Kada je struja faze A na maksimumu, struja faze B je minimalna a rotor se poravnava sa fazom A. Kako se struja faze A smanjuje, struja faze B se povećava. Rotor korača malim koracima prema fazi B, sve dok struja na fazi B ne bude maksimalna a na fazi A minimalna. Proces se zatim dalje nastavlja oko drugih faza.

2.5. Podjela koračnih motora

Koračni motori su vrlo slični sinkronim motorima po načinu operiranja. Armatura se zaključava prema rotirajućem magnetskom polju. Razlikuju se po tome što se sinkroni motori napajaju izmjeničnom strujom i rotiraju se kontinuirano, dok se koračni motori pokreću prebacivanjem istosmjernog napona između njegovih zavojnica i mogu se rotirati određenim brzinama ili ne rotirati. Koračne motore generalno dijelimo na tri vrste: permanentno uzbuđeni (Permanent Magnet), reluktantni (Variable Reluctance) i hibridni koračni motori koji su kombinacija prva dva.

2.6. Permanentno uzbuđeni koračni motori

Ovi motori posjeduju cilindrični feritni rotor (trajni magnet), čiji je obod višepolno polariziran. Stator se izvodi s više faznih namota, a polovi su mu najčešće izvedeni u obliku kandži. Tok se zatvara s kandže jednog pola preko rotora na kandžu drugog pola, pa se dobiva isti efekt kao da stroj ima toliko pari polova koliko ima kandži. [4]



Slika 2.9. Koračni motor sa trajnim magnetom [5]

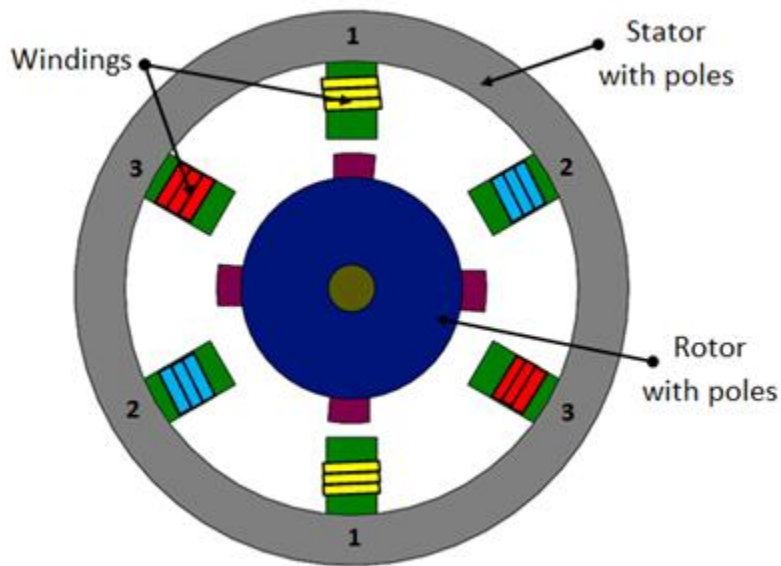
Koračni motori sa trajnim magnetom se sadrže rotor sa trajnim magnetom koji je aksijalno magnetiziran, što znači da ima naizmjenični južni i sjeverni pol paralelan sa osovinom rotora. Statori su načinjeni od zavojnica sadržanih u kućištima od mekog željeza sa unutrašnjim zubima koji utječu na rotor.

Obično imaju koračni kut od 3.6° (100 koraka po revoluciji), iako postoje modeli i od $1,8^\circ$. Ovi motori se mogu operirati načinom punog koraka, polu koraka ili mikrokoračanjem kako bi ostvarili veću rezoluciju. Obično imaju veći zakretni moment od reluktantnih koračnih motora, ali pri ograničenim brzinama, što znači da su najbolje primjenjivi za

aplikacije gdje je potreban veliki okretni moment pri malim brzinama. Također, prednost im je niska cijena. [5]

2.7. Reluktantni koračni motori

Reluktantni koračni motori imaju jednostavan dizajn, cilindrični rotor načinjen od mekog metala sa četiri pola. Ima četiri zuba koja su razdvojena za 90° jedni od drugih i 6 polova statora razdvojenih za 60°.



Slika 2.10. Reluktantni koračni motor [6]

Elektromagnetsko polje nastaje aktiviranjem zavojnica statora u nizu. Kada se namoti statora napajaju u ponavljajućem slijedu od 2, 3, 1, motor se počinje okretati pod kutom od 30°. Rotor nije magnetiziran, stoga ne postoji privlačnost između rotora i statora kada su zavojnice napajane što znači da reluktantni koračni motor ne proizvodi okretni moment. [6]

Prema formuli (3-1) računa se veličina kuta koraka za reluktantne koračne motore [6]:

$$\alpha = \frac{360^\circ}{m_s N_r} \quad (3-1)$$

Gdje je:

α – Kut koraka

m_s – Broj faza statora

N_r – Broj zubi rotora

Prema formuli (3-2) računa se kut koraka [6]:

$$\alpha = \frac{N_s - N_r}{N_s N_r} \times 360^\circ \quad (3-2)$$

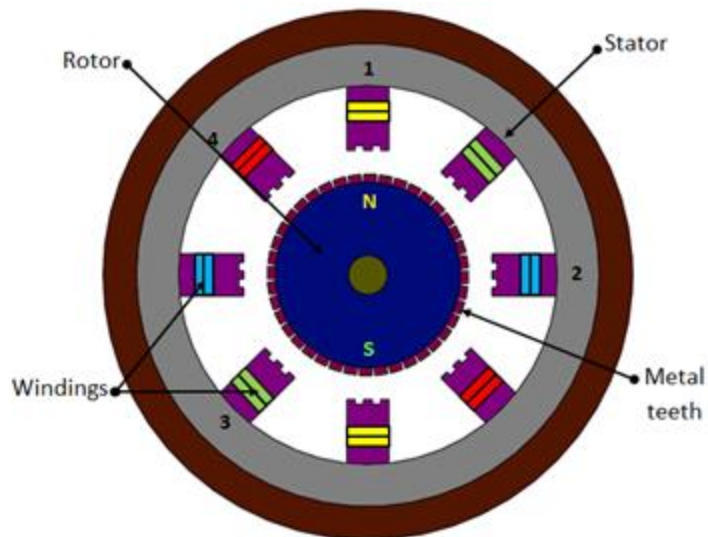
Gdje je :

N_s – Broj polova statora

Dinamički moment reluktantnih koračnih motora je relativno malen, ali imaju manja odstupanja zakretnog momenta pri većim brzinama, što ih često čini boljim izborom kod primjena gdje su potrebne srednje ili visoke brzine motora. Reluktantni motori su poznati po relativno visokoj razini buke koju proizvode što se isto treba uzimati u obzir pri odabiru motora. [6]

2.8. Hibridni koračni motori

Hibridni koračni motori su kombinacija značajki reluktantnih i koračnih motora sa trajnim magnetom. Rotor se sastoji od uzdužno orijentiranog permanentnog magneta koji na svakom polu ima nazubljeni disk. Jedan disk se nalazi na južnom a drugi na sjevernom polu i njihovi zubi su zarotirani za pola zuba. Na taj način postižemo visoku rezoluciju koračanja. Stator i namotaji odgovaraju onima kod reluktantnih koračnih motora.



Slika 2.11. Hibridni koračni motor [6]

Rotiraju se na sličan način kao i permanentno magnetski motori. Napajanjem zavojnica u pozitivnom ili negativnom smjeru, stvaramo južni i sjeverni pol ovisno o polaritetu struje koja teče kroz zavojnice. Generirani polovi privlače magnetizirane polove rotora i njegove metalne zupce. Hibridni motori su skuplji od motora sa trajnim magnetom, ali imaju veći broj koraka (veća preciznost), generiraju veći zakretni moment pri većim brzinama. [6]

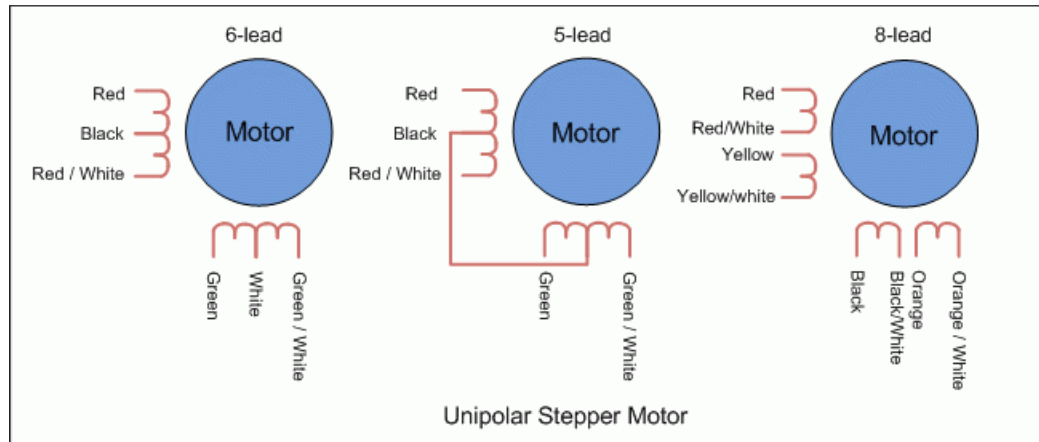
Prema formuli (3-3) računa se koračni kut hibridnih motora [6]:

$$\alpha = \frac{360^\circ}{\text{koraka po revoluciji}} \quad (3-3)$$

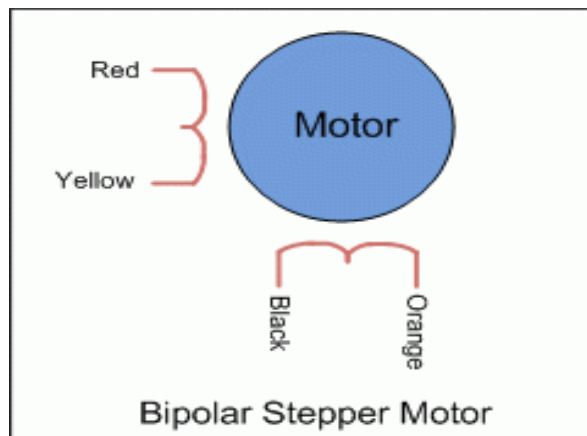
2.9. Bipolarni i unipolarni koračni motori

Koračnim motorima možemo upravljati unipolarno i bipolarno. Naziv unipolarni i bipolarni dolazi od smjerova struje koji prolaze kroz namote. Kod unipolarnih motora nalazi se srednji izvod na statorskim namotajima i struja prolazi u samo jednom smjeru dok kod bipolarnih toga izvoda nema i struja teče u oba smjera svitka. Kod unipolarnih motora rotacija magnetskog polja se ostvaruje napajanjem pola zavojnice po koraku. Bipolarni motori rade na principu izmjenične promjene polariteta na krajevima namotaja. Iz tog razloga, bipolarni motori općenito imaju veći okretni moment od unipolarnih motora. Bitno je napomenuti da je žica statorskog namotaja kod unipolarnih motora obično tanja za razliku od bipolarnih, te je iz tog razloga veći otpor na zavojnici

unipolarnih motora, što smanjuje učinkovitost motora. Bipolarni motori obično zahtjevaju složenije strujne krugove, što znači da su skuplji od unipolarnih. [1]



Slika 2.12. Unipolarni koračni motor može imati 5, 6 ili 8 žica [1]



Slika 2.13. Bipolarni koračni imaju 4 žice [1]

Ovisno o izvedbi koračni motori mogu imati 4, 5, 6 ili 8 priključnih žica. Motori sa 4 priključne žice su isključivo bipolarni te zahtjevaju kontroler sa H-mostom. Motori sa više priključnih žica se mogu pokretati sa unipolarnom i bipolarnom uzбудom (kod bipolarnih srednji izvod ostaje nespojen). [1]

3. KOMPONENTE KORIŠTENE ZA IZRADU MAKETE I SHEMA SPAJANJA

U ovome poglavlju su izneseni podaci o komponentama koje su korištene za izradu makete, principu rada svake pojedine komponente i objasniti zašto je izabrana baš ta komponenta.

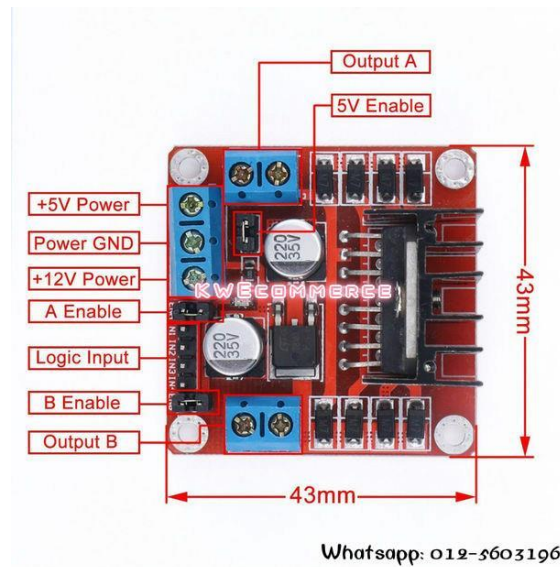
3.1.Nema 17



Slika 3.1. Nema 17 koračni motor [8]

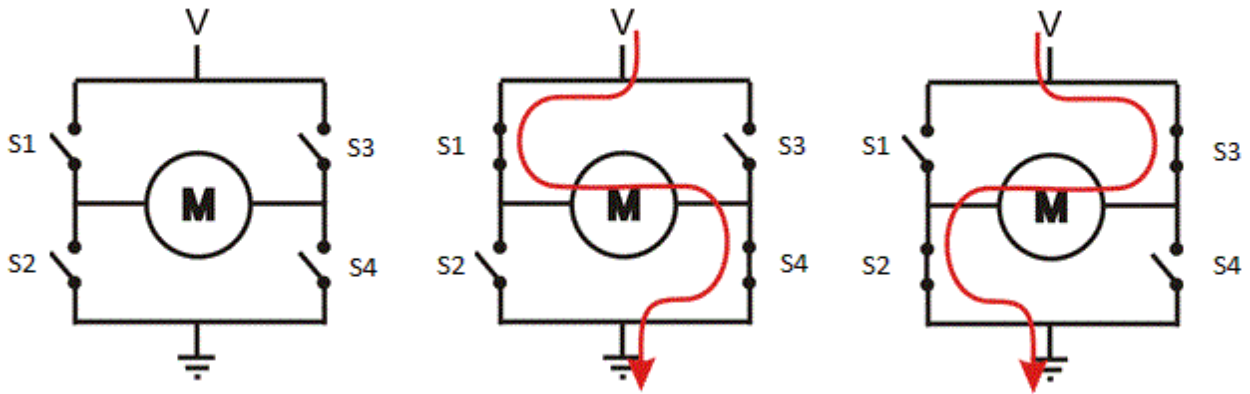
Nema 17 je hibridni bipolarni koračni motor koji koristi četverožični priključak i ima koračni kut od $1,8^\circ$. Sadrži 2 fazna namota te se okreće 200 koraka po revoluciji. Svaka faza vuće 1.2 A pri napajanju od 4V, što omogućava proizvodnju statičkog momenta 3.2 kg/cm. Nema 17 ima velike primjene u robotici i kod 3D printera. Za ovaj rad je izabran radi jednostavnosti upravljanja, niske cijene i dostupnosti.

3.2.L298N Driver za motor



Slika 3.2. L298N motor driver [7]

L298N driver za motor koristi takozvani H-most (*engl. H-bridge*) integrirani čip. H-most je strujni krug koji se sastoji od 4 prekidača spojenih s motorom na način prikazan na slici ispod. H-most omogućava zamjenu polariteta na svojim izlazima pa tako omogućava kontrolu vrtnje motora u oba smjera na vrlo jednostavan način. Ako S2 i S3 prekidače zatvorimo, a S1 i S4 prekidače otvorimo, struja će teći u određenom smjeru. Ako zamjenimo stanja prekidača tako da su S2 i S3 otvoreni a S1 i S4 zatvoreni, struja će kroz motor proteći u suprotnom smjeru. Uz to, ne smijemo zatvoriti sva četiri prekidača odjednom ili oba prekidača na jednoj strani H-mosta (npr. S1 i S2) jer time izazivamo kratki spoj.[7]



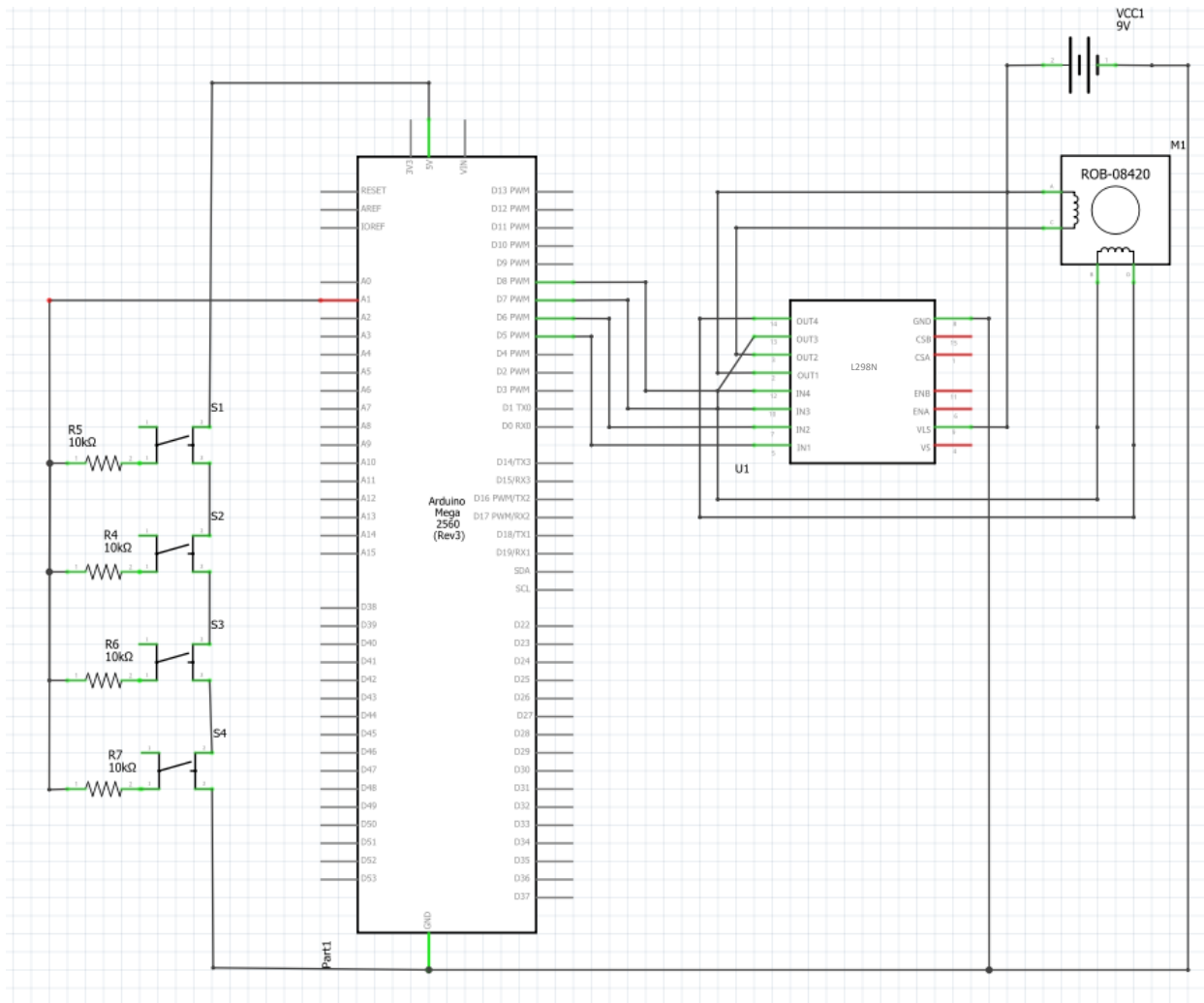
Slika 3.3. Shema H-mosta [7]

3.3. Razvojna pločica MEGA2560

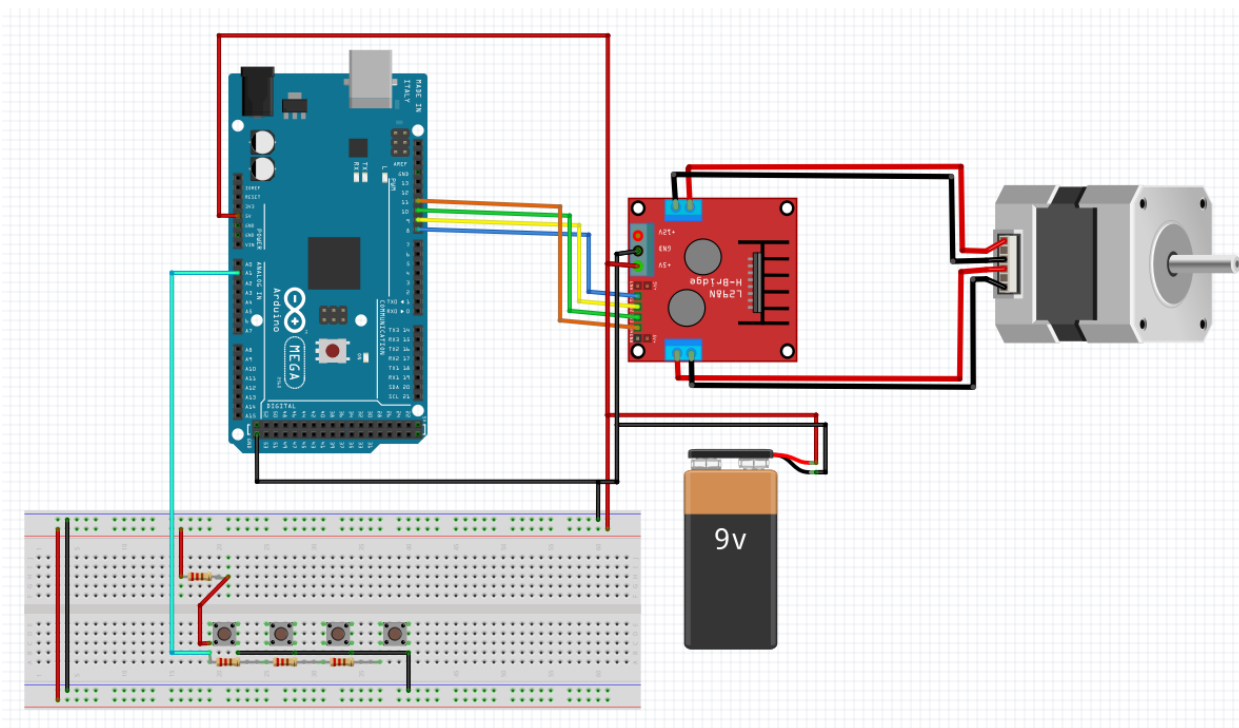
Razvojna pločica MEGA2560 je mikrokontroler baziran na ATmega2560 pločici. Ima 54 digitalna pina za ulaze/izlaze te 16 analognih ulaza. Funkcionira na isti način kao i ATmega2560, jednostavno spojimo pločicu sa računalom pomoću USB kabla ili sa AC/DC adapterom. Odabrali smo MEGA2560 zbog svoje jeftine cijene. Za rad na pločici korišten je Arduinov službeni software koji je dostupan besplatno na njihovoj službenoj stranici.

3.4. Električna i montažna shema makete

Sheme 3.4. i 3.5. prikazuju kompletan spoj električne i montažne sheme spoja makete. Sheme su rađene u programu "Fritzing" koji sadrži veliku bazu predefiniраних elemenata. Za izradu makete, kao mikrokontroler je korištena pločica MEGA2560 u kojoj je učitani programski kôd. Tipkala su paralelno spojena na analogni ulaz „A1“ mikrokontrolera. Ulazne pinove L298N drivera su spojene na digitalne pinove mikrokontrolera. Žice koračnog motora se spajaju na izlazne pinove L298N drivera. Za kraj ostaje spojiti napajanje koje se spaja na driver pa iz drivera napaja pločicu MEGA2560.



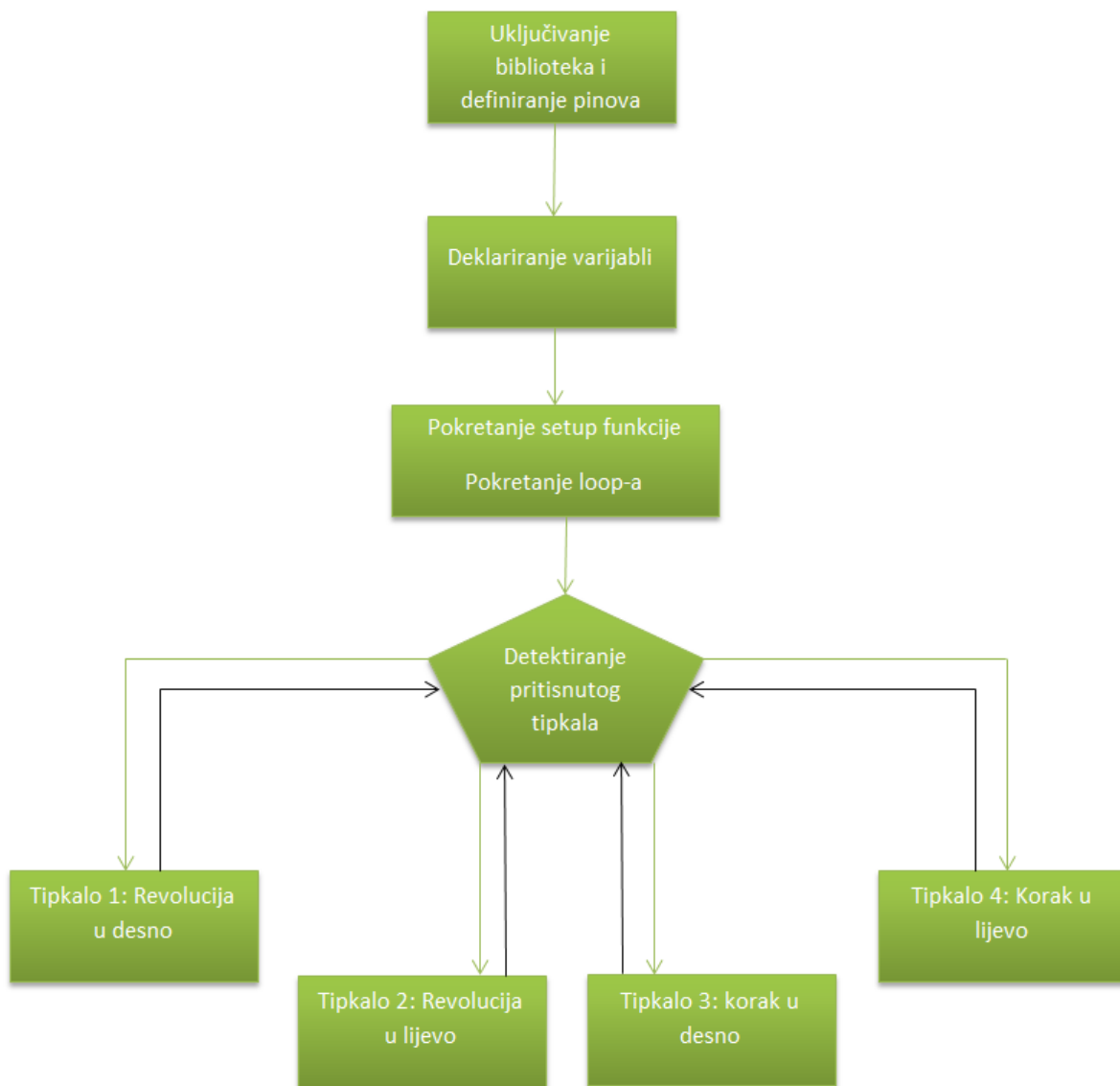
Shema 3.4. Električna shema spoja makete



Shema 3.5. Montažna shema makete

3.5. Programski kod i algoritam programa

Programski kôd korišten u završnome radu napisan je pomoću besplatne arduinove programske podrške. Pisanje programa mnogostruko je olakšala preučitana biblioteka namjenjena za upravljanje koračnim motorima.



Slika 3.6. *Algoritam programa*

Na slici 3.6. prikazan je algoritam programa. Iz algoritma vidi se da će se motor okrenuti za punu revoluciju u desno ukoliko se pritisne tipkalo 1. Ukoliko se pritisne tipkalo 2 motor će se okrenuti za punu revoluciju u lijevo. Ukoliko se pritisne tipkalo broj 3 motor će se okrenuti za korak u desno. Za kraj, ako se pritisne tipkalo broj 4 motor će se okrenuti za korak u lijevo.

4. ZAKLJUČAK

Arduino software i pločica MEGA2560 čine projektiranje i izradu ovoga projekta mnogostruko jednostavnijim nego što bi bilo da se izvodi na druge načine. Upravljački program je napisan u arduinovoj programskoj podršci otvorenog koda. Jezik koji se koristi u Arduino software-u je vrlo sličan C-u. Izradu glavnog programa dodatno pojednostavljaju biblioteka za koračne motore koja je samo jedna od mnogih u Arduino software-u.

Glavni problem u izradi projekta je predstavljalo “trzanje” osovine motora kada bi se pritisnula tipkala koja zakreću motor za revoluciju u lijevo ili desno. Problem je riješen dodavanjem while petlje koja će se izvoditi sve dok se motor ne pomakne za 200 koraka, što čini jednu revoluciju motora.

Koračni motori imaju široku primjenu u različitim sustavima upravljanja. Najčešće se koriste kod sustava gdje je potrebno precizno pozicioniranje i upravljanje pokretnih mehanizama. Iz projekta je vidljivo kako je upravljanje koračnim motorom vrlo jednostavno, što je upravo i razlog njihove primjene u računalnim i mikoroprosorskim upravljanim sustavima. Jedna od najčešćih primjena koračnih motora je kod 3D printera, hard diskova, CNC strojeva i sl. Prikazani projekt se može koristiti u sklopu nekog većeg pogona, ukoliko taj pogon zahtjeva precizno upravljanje elemenata.

5. LITERATURA

- [1] B.Earl, Types of steppers, <https://learn.adafruit.com>, Zadnja posjeta 19.08.2019.

- [2] Oriental Motor Co., Stepper motors, https://www.orientalmotor.com/products/pdfs/2015-2016/H/Stepper_Motor_Selection_Calculations.pdf, Zadnja posjeta 08.09.2019.

- [3] Nepoznati autor, Full step and half step, <https://www.rs-online.com>, Zadnja posjeta 08.09.2019.

- [4] Zdravko Valter (2008): Električni strojevi - Posebne vrste strojeva, Elektrotehnički fakultet Osijek, pp. 71-85, skripta, neobjavljeno, Osijek, 2008.

- [5] D. Collins, Stepper motors: Differences between permanent magnet, variable reluctance and hybrid types, www.linearmotiontips.com, Zadnja posjeta 08.09.2019.

- [6] W. Herr, Stepper Motors, <http://www.techwiki.co>, Zadnja posjeta 08.09.2019.

- [7] E-radionica, Driver dual H-bridge L298N <https://e-radionica.com>, Zadnja posjeta 08.09.2019.

- [8] Pololu.com, Nema17 stepper motor, <https://www.pololu.com/product/1200>, Zadnja

Sažetak

Zadatak ovoga rada je napraviti maketu za upravljanje koračnim motorom. Osovina koračnog motora se okreće za punu revoluciju ili samo za korak, u oba smjera, ovisno o tome koje tipkalo je pritisnuto. Za izradu makete korištena je pločica MEGA2560, L298N motor driver, Nema 17 koračni motor, eksperimentalna pločica na koju su spajana tipkala, otpornici i žice za spajanje. Za napajanje makete se koristi baterija od 9V. Programski kôd napisan je u besplatnoj arduinovoju programskoj podršci, u jeziku vrlo sličnom C-u. Pisanje kôd-a je olakšala činjenica da arduinova programska podrška sadrži predučitanu biblioteku koja se koristi upravo za upravljanje koračnim motorima.

Ključne riječi: MEGA2560, Arduino, Koračni motor

Stepper motor control model

Summary

The task of this paper is to create a model for stepper motor control. The stepper motor shaft rotates for full revolution, or just for a step, in either direction, depending on which push button is pressed. To create the model, MEGA 2560, L298N motor driver, Nema17 stepper motor, solderless breadboard on which push buttons were connected, resistors and connectors were used. A 9V battery is used to power the model. The program code is written in free arduino software, in a language very similar to C. Code writing was facilitated by the fact that the arduino software contained a prerequisite library used precisely to manage stepper motors.

Key words: Mega2560, Arduino, Stepper motor

Životopis

Ivan Jurišić je rođen 17. studenoga u Slavonskom Brodu. Osnovnu školu je završio u Cerni. Tehničku školu smjer Tehničar za mehatroniku je završio u Vinkovcima 2015. godine. Godine 2015. upisuje stručni studij Elektroenergetike na Fakultet elektrotehnike, računarstva i informacijskih tehnologija Osijek. 2016. godine se prebacuje na stručni studij Automatike.

Ivan Jurišić

PRILOG 1

U slijedećem prilogu objašnjen je kôd koji je korišten za maketu za upravljanje koračnim motorom.

```
#include <Stepper.h>                // Uključivanje biblioteke za koračne motore

int in1 = 8;
int in2 = 9;
int in3 = 10;
int in4 = 11;                       //deklariranje varijabli

const int stepsPerRevolution = 200;
/*deklariranje varijable za broj koraka koračnog motora
po jednoj revoluciji */
int tipkaPin = A1; // Varijabla za analogni ulaz tipkala

Stepper stepMotor(stepsPerRevolution, in1, in2, in3, in4);

/*deklaracije instance za koračni motor koja uključuje broj koraka
za punu revoluciju te priključne pinove*/

void setup()
{
  pinMode(tipkaPin, INPUT);         //postavljanje analognog pina za ULAZ
  Serial.begin(9600);
}
void loop()
{
  int senzor = analogRead(tipkaPin);
  /* spremanje očitane
  analogne vrijednosti u novu varijablu*/

  if (senzor < 800 && senzor > 750)
  {
    stepMotor.setSpeed(60);
    int i = 0;
    while (i < stepsPerRevolution)
    {
      stepMotor.step(1);
      i++;
    }
    delay(500);                      //Okretanje motora u desno
  }
  else if (senzor < 749 && senzor > 650)
  {
    stepMotor.setSpeed(60);
    int i = 0;
    while (i < stepsPerRevolution)
```

```
    {
      stepMotor.step(-1);
      i++;
    }
    delay(500);           //Okretanje motora u lijevo
  }
  else if (senzor < 649 && senzor > 425)
  {
    stepMotor.step(1);
    delay(250);         //Okretanje motora za korak u desno
  }
  else if (senzor < 425 && senzor >= 0)
  {
    stepMotor.step(-1);
    delay(250);         //Okretanje motora za korak u lijevo
  }
}
```

PRILOG 2

Laboratorijska vježba pod naslovom Koračni motor – upravljanje pomoću Arduino platforme i pločice MEGA 2560

| | |
|-------------------------------------------------------------------|-----------------------------------------------------------------------------------------|
| Fakultet elektrotehnike, računarstva i informacijskih tehnologija | |
| Laboratorijska vježba | KORAČNI MOTOR – UPRAVLJANJE POMOĆU ARDUINO PLATFORME I PLOČICE MEGA 2560 |
| Student: | |
| Grupa: | |

1. UVOD

Koračni motori su elektromagnetski pretvornici električne energije koji impulsnu pobudu pretvaraju u odgovarajući mehanički pomak. Punu rezoluciju mogu ostvariti u tek nekoliko koraka, no glavna im je karakteristika precizno pozicioniranje koje ostvarujemo pomoću računala, mikroupravljača ili programabilnih logičkih kontrolera. Koračni kut koračnih motora definira se kao kut pod kojim se rotor koračnog motora kreće kada se jedan implus primjeni na ulaz statora. Pozicioniranje motora se određuje kutom koraka i izražava se u stupnjevima. Rezolucija ili broj koraka motora je broj koraka koje napravi u jednom okretaju rotora. Što je manji kut koraka to je veća rezolucija. Rezoluciju koračnih motora računamo prema formuli (1-1):

$$\text{Rezolucija} = \frac{\text{Broj koraka}}{\text{Broj revolucija Rotora}} \quad (1-1)$$

Koračni kut motora se računa se prema formuli :

$$\alpha = \frac{\alpha_R}{2n} \quad (1-2)$$

Gdje je :

α – Koračni kut motora [Rad]

n – Broj faza

α_R odnosno zubni kut rotora računamo prema formuli :

$$\alpha_R = \frac{2\pi}{Z_R} \quad (1-3)$$

Gdje je :

Z_R – Broj zubi rotora

1.1. Podjela koračnih motora

Koračne motore dijelome na tri glavne vrste :

- Permanentno-magnetski koračni motor (s trajnim magnetom)
 - Reluktantni koračni motor
 - Hibridni koračni motor
- a) **Permanentno-magnetski** koračni motori su motori kod kojih se okretanjem pojedinih statorskih faza ili njihovih kombinacija pomiče magnetsko polje statora, koje pomiče rotor motora. Obično im je rezolucija mala, ali postoje izvedbe sa koračnim kutovima od 3.6° i 1.8° .
- b) **Reluktantni** koračni motori su motori kod kojih se elektromagnetsko polje, koje zakreće rotor motora, stvara napajanjem zavojnica statora u ponavljajućem slijedu.
- c) **Hibridni** koračni motori su motori koji kombiniraju trajni magnet permanentno-magnetskih koračnih motora te statorske namotaje reluktantnih koračnih motora.

Koračni motori se također dijele prema broju polova a oni mogu biti:

- a) **Bipolarni** koračni motori su motori koji obično imaju dvije faze, no postoje i izvedbe gdje je više faza spojeno serijski ili paralelno.
- b) **Unipolarni** koračni motori su motori koji obično imaju 2 ili 4 faze a mogu imati 4, 5, 6 ili 8 žica ovisno o izvedbi.

1.2. Upravljanje pomoću mikroračunala

Koračni motori se mogu upravljati pomoću PLC-a, pomoću računala ili mikroračunala. Jedan od najčešćih oblika upravljanja koračnim motorima je pomoću mikroračunala. Mikroračunala proizvode sve potrebne signale za upravljanje koračnim

motorom. Kako bi se osigurala dovoljno velika struja za pokretanje motora, uz mikroračunala obično se koriste posebna pojačala (driveri), preko kojega mikroračunala upravljaju radom motora.

1.3. Puni korak i polukorak

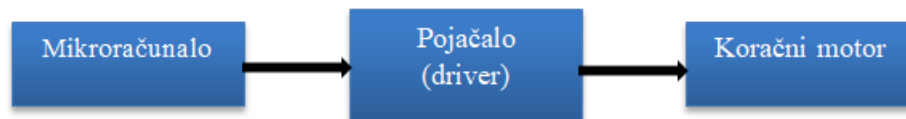
Puni korak je kut za kojeg će se koračni motor okrenuti u režimu normalnog rada.

| Korak | Namotaj 1 | Namotaj 2 | Namotaj 3 | Namotaj 4 |
|-------|-----------|-----------|-----------|-----------|
| 1 | 1 | 0 | 0 | 0 |
| 2 | 0 | 1 | 0 | 0 |
| 3 | 0 | 0 | 1 | 0 |
| 4 | 0 | 0 | 0 | 1 |

Tablica 1.1. Koračanje punim korakom

Polukorak je metoda ostvarivanja kutnog pomaka manjeg od punog koraka. Ostvaruje se tako da su dvije zavojnice aktivne istovremeno, kod kojih se pol rotora drži u poziciji između polova statora.

Također imamo i metodu mikrokoračanja u koju nećemo ulaziti detaljno u ovoj laboratorijskoj vježbi. Mikrokoračanje je metoda upravljanja koračnih motora, tipično korištena kako bi se povećala rezolucija koračnih motora ili ugađeniye kretali motori pri malim brzinama. Postiže se uporabom napona moduliranog impulsnom širinom (PWM) za kontrolu dovoda struje u zavojnice motora. Driver šalje dva sinusna napona 90 stupnjeva van faze u zavojnice motora. Kako se struja u jednoj zavojnici povećava, u drugoj se smanjuje. Postupni prijenos struje rezultira ravnomjernijim kretanjem i dosljednijom proizvodnjom zakretnog momenta kod koračnih motora.



Slika 1.1. Blok shema upravljanja koračnog motora sa mikroračunalom

2. PRIPREMA ZA VJEŽBU

- 1. Na koje sve načine djelimo koračne motore?**
- 2. Što je to puni korak, polukorak, a što mikrokoračanje kod koračnih motora?**
- 3. Izračunajte koliki je koračni kut 4 polnog koračnog motora sa 40 zubi na rotoru.**

3. ZADATAK

1. Nadopuniti tablicu za polukorak koračnog motora sa četiri namotaja.

| Korak | Namotaj 1 | Namotaj 2 | Namotaj 3 | Namotaj 4 |
|-------|-----------|-----------|-----------|-----------|
| 1 | | | | |
| 1,5 | | | | |
| 2 | | | | |
| 2,5 | | | | |
| 3 | | | | |
| 3,5 | | | | |
| 4 | | | | |
| 0,5 | | | | |

2. U programskom kôd-u izmjeniti `else if` petlju na način da se motor pomakne za pet koraka u desno umjesto samo jednoga.

ZAPAŽANJA NA VJEŽBI I KOMENTAR: