

# Proračun struje kratkog spoja u niskonaponskim mrežama sa fotonaponskim elektranama

---

Jukić, Anica

Undergraduate thesis / Završni rad

2020

*Degree Grantor / Ustanova koja je dodijelila akademski / stručni stupanj:* **Josip Juraj Strossmayer University of Osijek, Faculty of Electrical Engineering, Computer Science and Information Technology Osijek / Sveučilište Josipa Jurja Strossmayera u Osijeku, Fakultet elektrotehnike, računarstva i informacijskih tehnologija Osijek**

*Permanent link / Trajna poveznica:* <https://um.nsk.hr/um:nbn:hr:200:674392>

*Rights / Prava:* [In copyright](#)/[Zaštićeno autorskim pravom.](#)

*Download date / Datum preuzimanja:* **2024-07-15**

*Repository / Repozitorij:*

[Faculty of Electrical Engineering, Computer Science and Information Technology Osijek](#)



**SVEUČILIŠTE JOSIPA JURJA STROSSMAYERA U OSIJEKU**

**FAKULTET ELEKTROTEHNIKE, RAČUNARSTVA I  
INFORMACIJSKIH TEHNOLOGIJA**

**Sveučilišni studij**

**PRORAČUN STRUJE KRATKOG SPOJA U  
NISKONAPONSKIM MREŽAMA SA FOTONAPONSKIM  
ELEKTRANAMA**

**Završni rad**

**Anica Jukić**

**Osijek, 2019.**

**FERIT**FAKULTET ELEKTROTEHNIKE, RAČUNARSTVA  
I INFORMACIJSKIH TEHNOLOGIJA OSIJEK

Obrazac Z1P - Obrazac za ocjenu završnog rada na preddiplomskom sveučilišnom studiju

Osijek, 14.09.2019.

Odboru za završne i diplomske ispite

**Prijedlog ocjene završnog rada**

<b>Ime i prezime studenta:</b>	Anica Jukić
<b>Studij, smjer:</b>	Preddiplomski sveučilišni studij Elektrotehnika i informacijska tehnologija
<b>Mat. br. studenta, godina upisa:</b>	4214, 26.09.2018.
<b>OIB studenta:</b>	66104337669
<b>Mentor:</b>	Doc.dr.sc. Krešimir Fekete
<b>Sumentor:</b>	
<b>Sumentor iz tvrtke:</b>	
<b>Naslov završnog rada:</b>	Proračun struje kratkog spoja u niskonaponskim mrežama sa fotonaponskim elektranama
<b>Znanstvena grana rada:</b>	<b>Elektroenergetika (zn. polje elektrotehnika)</b>
<b>Predložena ocjena završnog rada:</b>	Izvrstan (5)
<b>Kratko obrazloženje ocjene prema Kriterijima za ocjenjivanje završnih i diplomskih radova:</b>	Primjena znanja stečenih na fakultetu: 3 bod/boda Postignuti rezultati u odnosu na složenost zadatka: 3 bod/boda Jasnoća pismenog izražavanja: 3 bod/boda Razina samostalnosti: 3 razina
<b>Datum prijedloga ocjene mentora:</b>	14.09.2019.
<b>Datum potvrde ocjene Odbora:</b>	25.09.2019.
Potpis mentora za predaju konačne verzije rada u Studentsku službu pri završetku studija:	Potpis:
	Datum:

**FERIT**FAKULTET ELEKTROTEHNIKE, RAČUNARSTVA  
I INFORMACIJSKIH TEHNOLOGIJA OSIJEK**IZJAVA O ORIGINALNOSTI RADA**

Osijek, 06.10.2019.

**Ime i prezime studenta:**

Anica Jukić

**Studij:**

Preddiplomski sveučilišni studij Elektrotehnika i informacijska tehnologija

**Mat. br. studenta, godina upisa:**

4214, 26.09.2018.

**Ephorus podudaranje [%]:**

6%

Ovom izjavom izjavljujem da je rad pod nazivom: **Proračun struje kratkog spoja u niskonaponskim mrežama sa fotonaponskim elektranama**

izrađen pod vodstvom mentora Doc.dr.sc. Krešimir Fekete

i sumentora

moj vlastiti rad i prema mom najboljem znanju ne sadrži prethodno objavljene ili neobjavljene pisane materijale drugih osoba, osim onih koji su izričito priznati navođenjem literature i drugih izvora informacija. Izjavljujem da je intelektualni sadržaj navedenog rada proizvod mog vlastitog rada, osim u onom dijelu za koji mi je bila potrebna pomoć mentora, sumentora i drugih osoba, a što je izričito navedeno u radu.

Potpis studenta:

# SADRŽAJ

<b>1. UVOD .....</b>	<b>1</b>
1.1 Zadatak završnog rada .....	1
<b>2. NISKONAPOSNKE MREŽE .....</b>	<b>2</b>
2.1 Struktura niskonaponskih distribucijskih mreža .....	3
<b>3. KRATKI SPOJ I METODA SUPERPOZICIJE .....</b>	<b>6</b>
3.1 Kratki spoj.....	6
3.1.1 Općenito o kratkom spoju.....	6
3.1.2 Mjerodavne struje kratkog spoja.....	7
3.2 Metoda superpozicije.....	8
3.2.1 Matrica admitancije čvorova .....	8
3.2.2 Proračun tokova snage.....	12
3.2.3 Inverzna matrica admitancije čvorova.....	12
3.2.4 <i>Théveninov</i> teorem .....	13
3.2.5 Teorem superpozicija .....	13
<b>4. PRORAČUN.....</b>	<b>16</b>
4.1 Proračun bez fotonaponske elektrane .....	17
4.2 Proračun s fotonaponskom elektranom .....	25
4.3 Analiza utjecaja fotonaponske elektrane na struju kratkog spoja .....	31
<b>5. ZAKLJUČAK.....</b>	<b>33</b>
<b>LITERATURA .....</b>	<b>34</b>
<b>SAŽETAK .....</b>	<b>35</b>
<b>ABSTRACT.....</b>	<b>35</b>
<b>ŽIVOTOPIS .....</b>	<b>36</b>

# 1. UVOD

Cilj ovog rada je na što bolji način prikazati proračun struje trofaznog (simetričnog) kratkog spoja metodom superpozicije.

U drugom poglavlju obuhvaćena je podjela elektroenergetskog sustava, opis niskonaponske mreže, kao i struktura niskonaponskih distribucijskih mreža.

Treće poglavlje posvećeno je kratkom spoju i detaljnom opisu metode superpozicije za trofazni (simetrični) kratki spoj. Daje se uvid što je kratak spoj, uzroke i posljedice kratkog spoja, vrste kratkog spoja, mjerodavne struje kratkog spoja te opis metode superpozicije. Uz opis metode superpozicije daje i opis proračuna kratkog spoja prema metodi superpozicije korištenjem matrične algebre pogodne za računalnu provedbu .

Četvrto poglavlje sadrži proračun struje trofaznog (simetričnog) kratkog spoja metodom superpozicije s priključenom fotonaponskom elektranom i bez priključene fotonaponske elektrane kako bi se ilustrirala metoda superpozicije.

S obzirom na to da je izvršen proračun s priključenim fotonaponskim elektranama ukratko ćemo i njih objasniti. Fotonaponske elektrane su skup fotonaponskih modula i ostalih komponenti koje su projektirane tako da Sunčevu energiju izravno pretvaraju u električnu energiju kojom se osigurava rad određenog broja trošila (istosmjernih, izmjeničnih). Mrežne fotonaponske elektrane su elektrane spojene na elektroenergetsku mrežu. Fotonaponske elektrane proizvode istosmjernu struju. Pri priključivanju na mrežu potreban je izmjenjivač koji će tu istosmjernu struju pretvoriti u izmjeničnu. Fotonaponske elektrane mrežno priključene rade na principu da im mreža održava napon i frekvenciju. U slučaju nestanka napona prekida se rad izmjenjivača. Kod priključka na mrežu nije potrebna baterija jer proizvedenu energiju dajemo u mrežu, te izmjenjivač preko brojila spajamo na mrežu.

## 1.1 Zadatak završnog rada

U završnom radu je potrebno opisati postupak proračuna kratkih spojeva koristeći se metodom superpozicije. Posebnu pozornost treba posvetiti trofaznom kratkom spoju. Izvršiti proračun struje trofaznog kratkog spoja u niskonaponskoj mreži za slučaj bez i s priključenim fotonaponskim elektranama.

## 2. NISKONAPONSKE MREŽE

Elektroenergetski sustav sastoji se od 4 osnovna dijela (prikazano na slici 2.1):

1. **Elektrane** - proizvodnja električne energije.

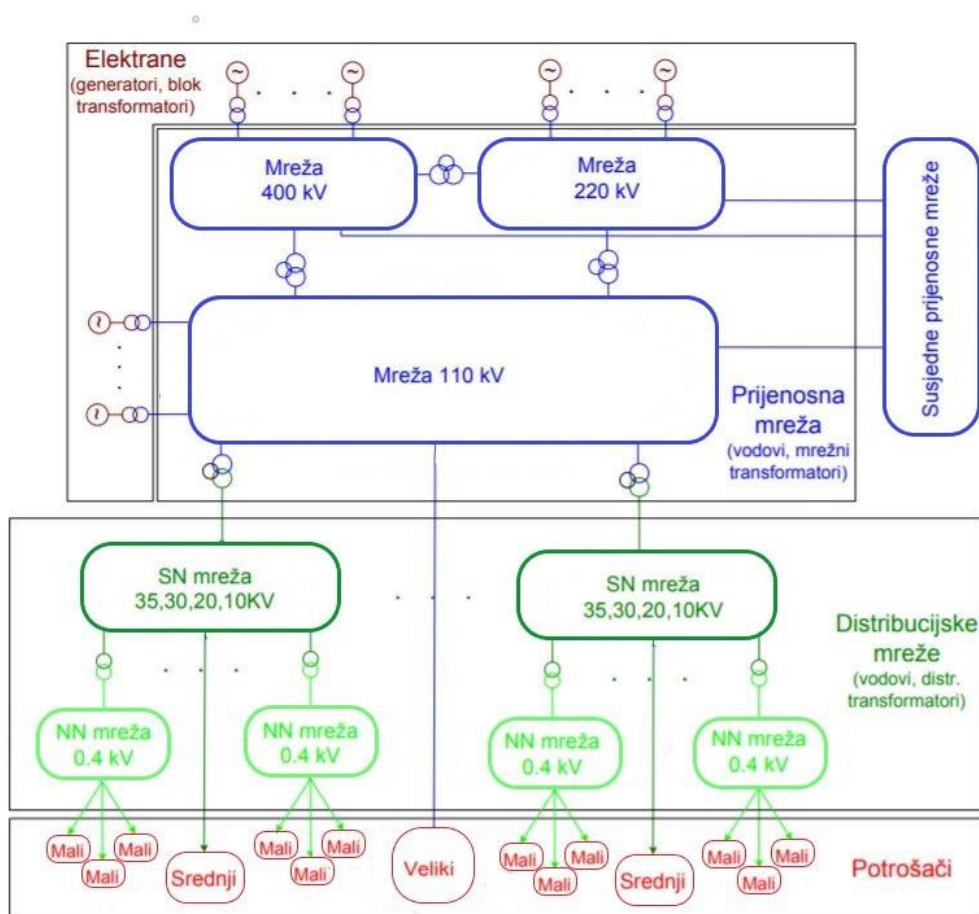
Elektrane veće snage priključuju se na prijenosnu mrežu, dok elektrane manje snage na distribucijsku mrežu ili direktno na instalacije potrošača (npr. fotonaponski moduli na kućne instalacije).

2. **Prijenosna mreža** – prijenos električne energije od elektrana do distribucijske mreže putem nazivnog napona 110, 220, 400 kV.

3. **Distribucijska mreža** – distribuiranje električne energije od prijenosne mreže do potrošača. Prema razini napona dijeli se na:

- Srednjenaponsku distribucijsku mrežu (nazivni naponi 10, 20, 35 kV)
- Niskonaponsku distribucijsku mrežu (nazivni napon 0.4 kV).

4. **Potrošači** – korisnici električne energije.



Sl. 2.1 Elektroenergetski mreža [7]

Niskonaponska mreža je dio distribucije električne energije, čiji je zadatak da prenosi električnu energiju od transformatorske stanice do krajnjih potrošača. Prema literaturi [1]: „Niskonaponske mreže su najrasprostranjeniji dio elektroenergetskog sustava, odnosno najveću duljinu zauzima niskonaponska mreža jer njezin cilj je doći do svakog potrošača. Danas gotovo sva sela i naselja imaju električnu mrežu. Samim time dolazi i do opasnosti za ljude koji svakodnevno dolaze u doticaj s NN mrežom, a o tome nemaju dovoljna znanja. Zbog toga cilj inženjera je osigurati što veću sigurnost prilikom uporabe električne energije. Da bi se ostvarila potrebna sigurnost potrebno je prilikom projektiranja mreže izvršiti brojne simulacije i proračune kako bi predvidili sve moguće kvarove i nedaće koje mogu nastati u stvarnim uvjetima. Zadaća niskonaponske mreže je osigurati potrošače od direktnog i indirektnog dodira s mrežom, a da pri tome kvaliteta električne energije ostane očuvana.”.

Prema [7] niskonaponske mreže mogu biti:

- „Nadzemna mreža sa klasičnim golim vodičima
- Nadzemna mreža sa izoliranim vodičima (samonosivi kabelski snop – SKS)
- Kabelska mreža”

Prema [7] potrošači u niskonaponskoj mreži dijele se na:

- „Kućanstvo
- Javna rasvjeta
- Ostali potrošači (uslužne djelatnosti, obrtničke i manje industrijske radnje...)”

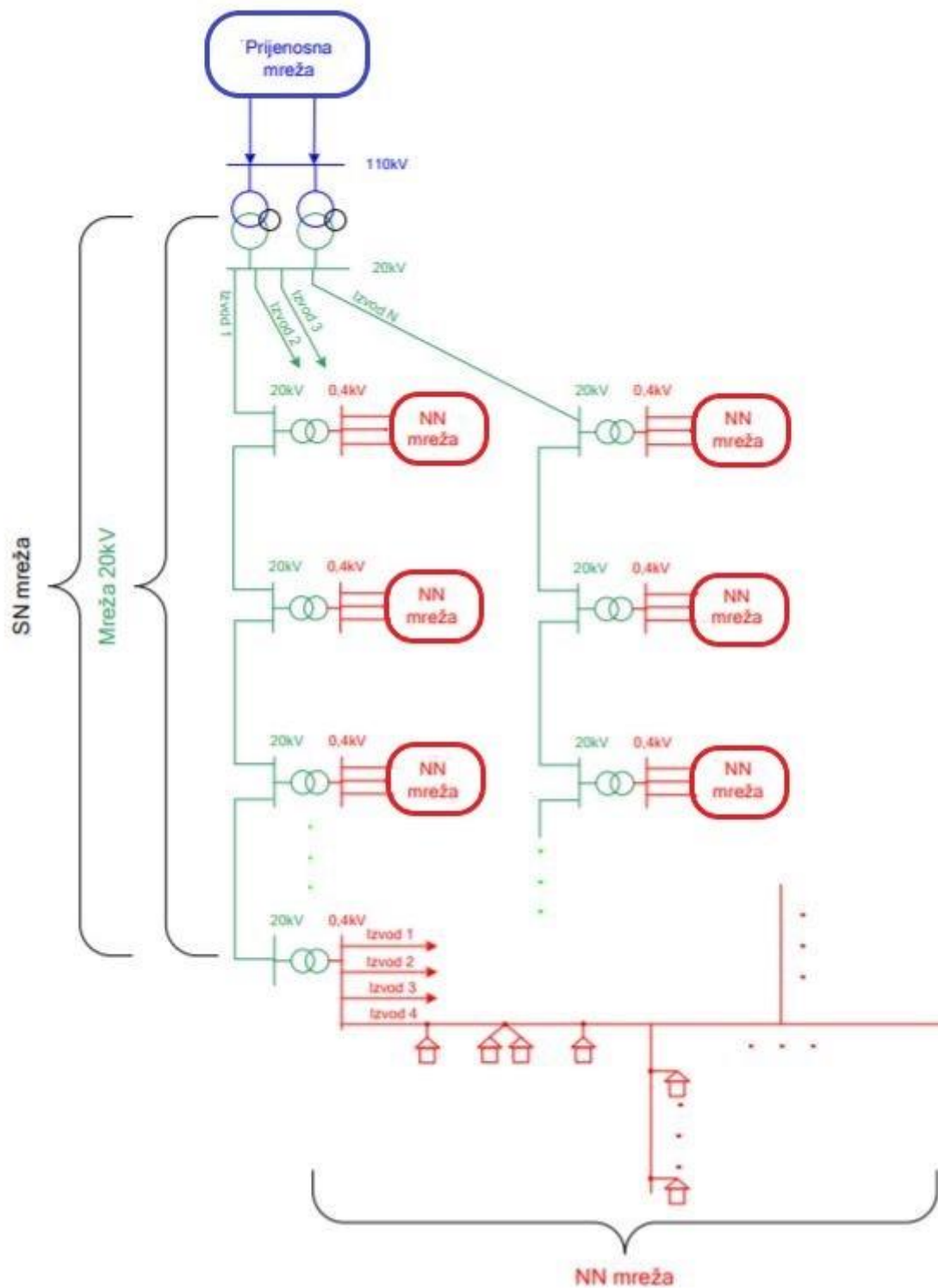
## 2.1 Struktura niskonaponskih distribucijskih mreža

Prema [7] struktura niskonaponske distribucijske mreže može biti:

- **Radijalne niskonaponske mreže** - najjednostavnije i najekonomičnije. Nemaju mogućnost dodatnog (rezervnog) napajanja, pa kvar izaziva ispad napajanja cijelog izvoda.
- **Uzamčena niskonaponska mreža** - imaju mogućnost rezervnog napajanja iz iste ili susjedne TS SN/NN.
- **Petljasta niskonaponska mreža** – koristi se gdje je velika gustoća naseljenosti i tražena velika pouzdanost isporuke električne energije.

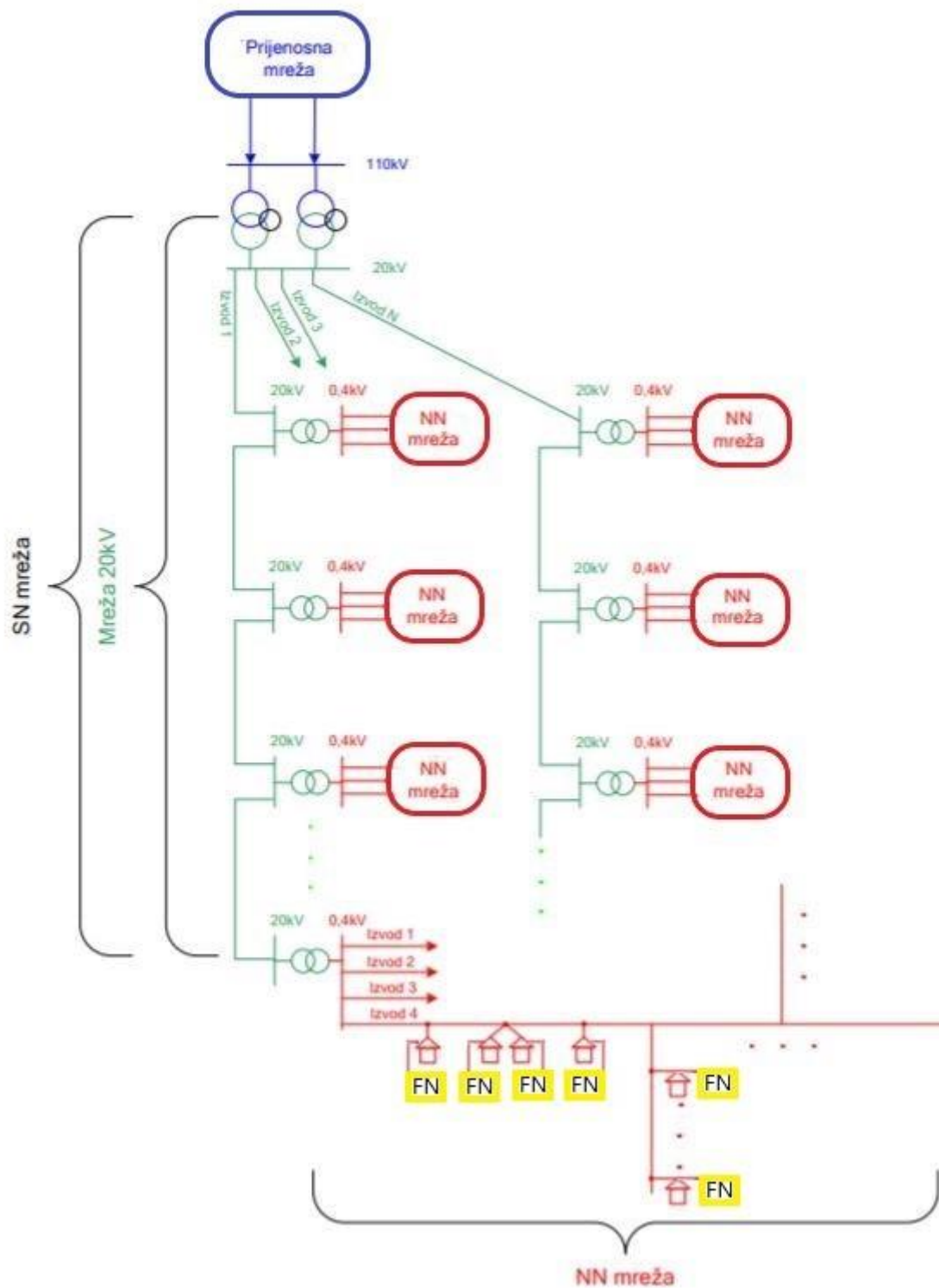


Na slici 2.2 prikazana je struktura srednjenaponske distribucijske mreže:



Sl. 2.2 Struktura distribucijske mreže [7]

Slika 2.3 prikazuje strukturu distribucijske mreže s priključenim FN:



Sl. 2.3 Struktura distribucijske mreže s priključenim FN [7]

### 3. KRATKI SPOJ I METODA SUPERPOZICIJE

#### 3.1 Kratki spoj

Autor u literaturi [2] za kratak spoj navodi: „Kratki spojevi u elektroenergetskim sustavima ne mogu se izbjeći, unatoč detaljnom planiranju i projektiranju, dobrom održavanju i temeljitom radu sustava. To podrazumijeva utjecaje izvan sustava, poput kratkih spojeva uzrokovanih udarom groma u fazni vodič nadzemnog voda, oštećenja nastala pri montaži opreme, kao i unutarnji faktori, poput starenja izolacijskog materijala. Struja kratkog spoja dakle ima vrlo bitan utjecaj na projektiranje i rad opreme i elektroenergetskih sustava. ”.

##### 3.1.1 Općenito o kratkom spoju

Stanje kratkog spoja nastaje kada dvije točke postrojenja, koje se u normalnom pogonu nalaze na različitim potencijalima, dolaze u direktnu vodljivu vezu. Prema literaturi [2]: „Kod izbora električnih uređaja treba uzeti u obzir, ne samo kontinuirano naprezanje koje odgovara pogonskoj struji i naponu, već i naprezanje zbog kratkih spojeva. Struje kratkog spoja dosežu višestruku vrijednost nazivnih struja”, osim u slučaju kada je impedancija strujnog kruga velika. Tada je struja kratkog spoja reda veličine pogonske struje. Zbog višestrukih iznosa struje kratkog spoja dolazi do termičkog i mehaničkog naprezanja. Termičko naprezanje izaziva zagrijavanje vodiča, a ono ovisi o vremenu i jačini struje kratkog spoja. Autor u literaturi [4] za mehaničko naprezanje navodi: „Mehaničko naprezanje dovodi do lomova konstrukcijskih dijelova postrojenja, te najviše stradavaju rasklopna postrojenja, namoti transformatora i glave namota generatora.”

Prema [3] uzroci kratkog spoja dijele se na:

- „Uzroke prolazne naravi (unutarnji i vanjski prenaponi, orošenje izolacije zbog električnog luka, dodir kod njihanja vodiča, premoštenjem nekim stranim tijelom koje izgori)
- Uzroke trajne naravi (onečišćenja izolatora, lom izolatora i pad vodiča na konzolu ili drugi vodič, premoštenje stranim tijelom koje ne izgori)”

Kod prolaznog uzroka stvori se na mjestu kratkog spoja električni luk koji se održava i nakon nestanka uzročnika (održava kratak spoj). Tek kad vod isključimo nestane luk, a time i kratak spoj. Kod trajnog uzroka kratkog spoja nema električnog luka, a nakon ponovnog uključivanja voda imat ćemo i dalje kratak spoj.

Prema [3] posljedice kratkog spoja su:

- „Pojava velikih struja, te termičkih i dinamičkih naprezanja vodiča i opreme
- Na mjestu kvara nastaje slom napona (zaustavljanje motora u blizini mjesta kvara i gubitak stabilnosti mreže)
- Smetnje na dojavnim vodovima (indukcijom kod nesimetričnih kvarova)
- Razlike potencijala kod uzemljivača (u slučaju kvara gdje dolazi do spoja sa zemljom) ”

Prema literaturi [6]: „Na mjestu kratkog spoja postoji otpor. To je obično otpor električnog luka. Ako na mjestu kratkog spoja nema otpora, onda takav kratki spoj nazivamo – direktni kratki spoj.”

Prema [3] vrste kratkih spojeva:

- „Trofazni kratki spoj-simetrični (spoj tri faze međusobno i sa zemljom)
- Dvofazni kratki spoj (spoj dve faze međusobno i sa zemljom)
- Dvofazni dozemni kratki spoj (spoj dvije faze sa zemljom u mreži s izoliranim zemljištem)
- Dvofazni zemljospoj (spoj svake od dvije faze sa zemljom zasebno)
- Jednofazni kratki spoj (spoj jedne faze sa zemljom u mreži s uzemljenim zvježdištem)
- Zemljospoj (spoj jedne faze sa zemljom) ”

### **3.1.2 Mjerodavne struje kratkog spoja**

Kod proračuna kratkog spoja od najveće važnosti su maksimalna i minimalna struja kratkog spoja.

Autor u literaturi [8] za maksimalnu struju kratkog spoja navodi: „Maksimalna struja kratkog spoja služi za određivanje prekidne i uklopne moći prekidača te elektrodinamičkih naprezanja vodiča i sklopnih aparata. Maksimalna struja kratkog spoja odgovara struji kratkog spoja u neposrednoj blizini izlaznih stezaljki zaštitnog uređaja, pri čemu uz maksimalni doprinos elektrana (u slučaju visokonaponske mreže) ili transformatora (u slučaju niskonaponske mreže), treba odabrati takvu konfiguraciju sustava koja na mjestu kvara daje najveću struju kratkog spoja.”

Prema literaturi [8]: „Minimalna struja kratkog spoja u niskonaponskoj mreži odgovara struji jednofaznog kratkog spoja, odnosno u visokonaponskoj mreži struji dvofaznog kratkog spoja na kraju štice vodova. Pri tome uz minimalni doprinos elektrana (u slučaju visokonaponske mreže) ili transformatora (u slučaju niskonaponske mreže), treba odabrati takvu konfiguraciju sustava, koja na mjestu kvara daje najmanju struju kratkog spoja.” Minimalna struja kratkog spoja služi za podešavanje zaštite u visokonaponskim mrežama.

U distribucijskoj mreži, s obzirom na njenu strukturu, napajanje može biti jednostrano ili dvostrano (s rezervnim napajanjem), pa tako i struju kratkog spoja na mjestu kvara uvijek čini jedna ili dvije komponente i to one koje dolaze iz smjera napajanja.

## 3.2 Metoda superpozicije

Metoda superpozicije koristi se za određivanje struje kratkog spoja u velikim mrežama, odnosno mrežama s velikim brojem čvorova. Metoda zahtjeva poznavanje impedancija elemenata sustava (pretpostavka da su nepromjenjive), podatke o vrsti i veličini potrošačkih postrojenja, kao i omjer djelatne i jalove snage pojedinih izvora. Korištenje velikog broja podataka stvara veliki napor pri proračunu struje kratkog spoja, te se zbog toga ovaj proračun vrši pomoću računalnih programa. S obzirom na to da metoda uzima u obzir opterećenje mreže potrebno je superponirati dva stanja, prije nastanka kvara i poslije kratkog spoja.

Pema [11] koraci pri proračuni simetričnih trofaznih sustava mogu se svrstati u sljedeće točke:

1. „Postavljanje nadomjesne sheme mreže u admitantnom obliku uz pomoć podataka pasivnih mrežnih elemenata, podataka o injektiranim i oduzetim strujama/snagama u čvorovima, te postavljanje matrice admitancije čvorova nadomjesne sheme
2. Proračun tokova snaga u mreži što daje inicijalno (nulto) stanje s razdiobom struja u vodovima i potencijala čvorova prema neutrali
3. Inverzija matrice admitancije čvorova jednom od numeričkih metoda
4. Primjena *Thévenin*ovog teorema postavljanjem nadomjesnog izvora na mjesto kvara uz isključenje svih ostalih izvora i zanemarenje struja opterećenja prije nastanka kvara. Time se dobije promijenjeno stanje mreže prouzrokovano kratkim spojem
5. Superpozicija inicijalnog i promijenjenog stanja za dobivanje resultantnih potencijala čvorova i struja u vodovima. ”

Potrebno je napomenuti da se metoda superpozicije temelji na metodi potencijala čvorova u matričnom obliku.

### 3.2.1 Matrica admitancije čvorova

U prvom koraku izračunavamo sve direktne admitancije elemenata sustava korištenjem metode relativnih veličina (kompleksne veličine svode se na dimenzijski jednake bazne veličine). Prema tablici 3.1. izračunavaju se direktne admitancije pojedinih elemenata sustava.

**Tab. 3.1.** Formule za izračunavanje direktni relativni admitancija elemenata sustava [11]

Osnovni elementi mreže	Apsolutna impedancija	Relativna admitancija
<i>Napajanje</i>	$Z_{Q(1)} = \frac{c_Q U_{nQ}^2}{S'_{k3Q}} = \frac{c_Q U_{nQ}}{\sqrt{3} I'_{k3Q}}$ $X_{Q(1)} = \frac{Z_{Q(1)}}{\sqrt{1 + \left(\frac{R_{Q(1)}}{X_{Q(1)}}\right)^2}}$ $R_{Q(1)} = \sqrt{Z_{Q(1)}^2 - X_{Q(1)}^2}$	$x_{Q(1)} = \frac{X_{Q(1)}}{Z_B} = \frac{X_{Q(1)}}{\frac{U_B^2}{S_B}}$ $R_{Q(1)} = \frac{R_{Q(1)}}{Z_B}$ $\bar{Z}_{Q(1)} = R_{Q(1)} + jx_{Q(1)}$ $\bar{Y}_{Q(1)} = \frac{1}{\bar{Z}_{Q(1)}}$
<i>Generator</i>	$\bar{Z}_{G(1)} = R_G + jx''_{dG}$ $x''_{dG} = \frac{x_d''}{100} \cdot \frac{U_B^2}{S_{rG}}$	$x''_{dG(1)} = \frac{X_d''}{Z_B} = \frac{x_d''}{100} \cdot \frac{U_{rG}^2}{S_{rG}} \cdot \left(\frac{U_{rTVN}}{U_{rTNN}}\right)^2$ $= \frac{x_d''}{100} \cdot \frac{S_B}{S_{rG}}$ $\bar{Z}_{G(1)} = R_{G(1)} + jx''_{dG(1)}$ $\bar{Y}_{G(1)} = \frac{1}{\bar{Z}_{G(1)}}$
<i>Transformator</i>	$Z_{T(1)} = \frac{u_{k\%} \cdot U_B^2}{100 \cdot S_{nT}}$ $R_{T(1)} = P_k \cdot \frac{U_B^2}{S_{nT}^2}$ $x_{T(1)} = \sqrt{Z_{T(1)}^2 - R_{T(1)}^2}$	$Z_{T(1)} = \frac{u_{k\%} \cdot S_B}{100 \cdot S_{nT}}$ $R_{T(1)} = P_k \cdot \frac{S_B}{S_{nT}}$ $x_{T(1)} = \sqrt{Z_{T(1)}^2 - R_{T(1)}^2}$ $\bar{Z}_{T(1)} = R_{T(1)} + jx_{T(1)}$ $\bar{Y}_{T(1)} = \frac{1}{\bar{Z}_{T(1)}}$

<i>Vod</i>	$X_{V(1)} = X_1 \cdot l$ $R_{V(1)} = R_1 \cdot l$ $\bar{Z}_{V(1)} = R_{V(1)} + jX_{V(1)}$	$x_{V(1)} = \frac{X_{V(1)}}{Z_B} = \frac{X_1 \cdot l}{\frac{U_B^2}{S_B}} = \frac{X_1 \cdot l}{\frac{U_{nV}^2}{S_B}}$ $r_{V(1)} = \frac{R_{V(1)}}{Z_B} = \frac{R_1 \cdot l}{\frac{U_B^2}{S_B}} = \frac{R_1 \cdot l}{\frac{U_{nV}^2}{S_B}}$ $\bar{Z}_{V(1)} = r_{V(1)} + jx_{V(1)}$ $\bar{Y}_{V(1)} = \frac{1}{\bar{Z}_{V(1)}}$
------------	---	---

**Gdje su:**  $U_B$  - bazni napon mrežnog područja u kojem se nalazi element mreže  
 $S_B$  - bazna snaga  
 $Z_B$  - bazna impedancija mrežnog područja u kojem se nalazi element mreže

*Mrežno napajanje:*  $Z_{Q(1)}$  - direktna impedancija mrežnog napajanja  
 $c_Q$  - faktor napona  
 $U_{nQ}$  - nazivni napon napajanja  
 $S''_{k3Q}$  - subtranzijentna snaga trofaznog KS na mjestu priključka mrežnog napajanja

*Generator:*  $U_{rG}$  - nazivni napon generatora  
 $S_{rG}$  - nazivna prividna snaga generatora  
 $x_d''$  - relativna subtranzijentna reaktancija generatora u %

*Transformator:*  $U_{nT}$  - nazivni napon transformatora višenaponske i niskonaponske strane  
 $u_{k\%}$  - nazivni relativni napon KS u %  
 $P_k$  – ukupni gubici u bakru TR pri nazivnoj struji  
 $S_{nT}$  - nazivna prividna snaga TR

*Vod:*  $R_1$  - djelatni otpor voda po jedinici duljine  
 $X_1$  - reaktancija voda po jedinici duljine  
 $l$  - duljina voda

**Napomena:**

*Blok spoj sastavljen od generatora i blok transformatora:* Posebno se računaju direktna reaktancija generatora i direktna reaktancija transformatora, te se na kraju relativna impedancija dobije:  $\bar{Z}_{GT(1)} = R_{G(1)} + R_{T(1)} + jx''_{dG(1)} + jx_{T(1)}$ .

*Generator:* Djelatni otpor generatora većinom se zanemaruje jer iznosi ispod 10% sinkrone reaktancije kod malih snaga i ispod 3% sinkrone reaktancije kod velikih snaga. Ako se zbog točnijeg proračuna uzima u obzir oslanja se na tvorničke postavke:

$$R_G = 0.05 \cdot x_d'' \text{ za generator } U_{rG} > 1000V \text{ i } S_{rG} \geq 100MVA$$

$$R_G = 0.07 \cdot x_d'' \text{ za generator } U_{rG} > 1000V \text{ i } S_{rG} \leq 100MVA$$

$$R_G = 0.15 \cdot x_d'' \text{ za generator } U_{rG} < 1000V \text{ i bez obzira na snagu}$$

Iz izračunati admitancija svih elemenata mreže crta se nadomjesna shema u admitantnom obliku gdje se aktivni elementi (generatori, napajanja, motor) prikazuju nadomjesnim strujnim izvorom, a pasivni elementi (vodovi i transformatori) nadomjesnom  $\pi$ -shemom.

Matrica admitancije čvorova je simetrična i reda NxN. Elementi matrice predstavljaju povezanost između određenih čvorova. U slučaju da nema između dva čvora elementa mreže admitancija je jednaka nuli. Pravila formiranja matrice su:

- Dijagonalni elementi  $\bar{y}_{ii}$  :

Jednaki su zbroju svih s čvorom  $i$  povezanih admitancija. Uvijek su pozitivni.

$$\bar{y}_{ii} = \sum \bar{Y}_{ij} \quad (3-1)$$

- Izvandijagonalni elementi  $\bar{y}_{ij}$  :

Određeni su negativnim vrijednostima admitancija koje povezuju čvorove  $i$  i  $j$ . Izvandijagonalni elementi su ili negativni ili jednaki nula.

$$\bar{y}_{ij} = - \sum \bar{Y}_{ij} \quad (3-2)$$

Na temelju nadomjesne sheme i navedenih pravila formira se matrica admitancije čvorova. Prema literaturi [11] matrica admitancije čvorova glasi:

$$\mathbf{Y} = \begin{bmatrix} \bar{y}_{11} & \bar{y}_{12} & \cdots & \bar{y}_{1i} & \cdots & \bar{y}_{1N} \\ \bar{y}_{21} & \bar{y}_{22} & \cdots & \bar{y}_{2i} & \cdots & \bar{y}_{2N} \\ \vdots & \vdots & \vdots & \vdots & \vdots & \vdots \\ \bar{y}_{i1} & \bar{y}_{i2} & \cdots & \bar{y}_{ii} & \cdots & \bar{y}_{iN} \\ \vdots & \vdots & \vdots & \vdots & \vdots & \vdots \\ \bar{y}_{N1} & \bar{y}_{N2} & \cdots & \bar{y}_{Ni} & \cdots & \bar{y}_{NN} \end{bmatrix} \quad (3-3)$$



### 3.2.2 Proračun tokova snage

U drugom koraku na temelju metode potencijala čvorova dobije se matricna jednadžba koja u potpunosti opisuje mrežu. Matricna jednadžba prema literaturi [11] glasi:

$$\mathbf{I} = \mathbf{Y} \cdot \mathbf{V} \quad (3-4)$$

Gdje su:  $\mathbf{I}$  - vektor čvorišnih struja

$\mathbf{V}$  - vektor potencijala čvorova prema neutrali

$\mathbf{Y}$  - matrica admitancije čvorova

Nakon izračuna relativnih podataka svih elemenata mreže i nakon zadavanja snaga (struja) tereta u čvorovima u obliku vektora čvorova struje može se provesti proračun tokova snage u mreži. Proračun se vrši jednom od numerički metoda: Gaussovom, Gauss-Seidelovom ili Newton-Raphsonovom. Rezultat proračuna su potencijali čvorova prema neutrali prije nastanka kvara, te su oni obuhvaćeni vektorom  $\mathbf{V}^{(0)}$  gdje gornji indeks ukazuje na početno stanje (stanje prije kvara). Prema [11] vektor  $\mathbf{V}^{(0)}$  glasi:

$$\mathbf{V}^{(0)} = [\bar{V}_1^{(0)} \quad \bar{V}_2^{(0)} \quad \dots \quad \bar{V}_i^{(0)} \quad \dots \quad \bar{V}_N^{(0)}]^T \quad (3-5)$$

Ovi potencijali služe za određivanje struje u vodovima prije nastanka kvara. U slučaju da želimo odrediti najveću struju kratkog spoja potrebno je poznavati najnepovoljniji put tokova snaga. Za odabir takvog toka služe odgovarajuće metode.

### 3.2.3 Inverzna matrica admitancije čvorova

U trećem koraku određuje se matrica impedancije čvorova  $\mathbf{Z}$ . Ona predstavlja inverznu matricu admitancije čvorova  $\mathbf{Y}$ , međutim njeni članovi ne odgovaraju recipročnim vrijednostima matrice admitancije čvorova  $\mathbf{Y}$ . Kod matrice impedancije čvorova  $\mathbf{Z}$  svaki je član različit od nule, osim u slučaju kvara. Ona se određuje numeričkim metodama kao što su: Gaussova eliminacija, LU dekompozicija. Autori u literaturi [11] navode da matrica impedancije čvorova  $\mathbf{Z}$  glasi:

$$\mathbf{Z} = \mathbf{Y}^{-1} = \begin{bmatrix} \bar{z}_{11} & \bar{z}_{12} & \dots & \bar{z}_{1i} & \dots & \bar{z}_{1N} \\ \bar{z}_{21} & \bar{z}_{22} & \dots & \bar{z}_{2i} & \dots & \bar{z}_{2N} \\ \vdots & \vdots & \vdots & \vdots & \vdots & \vdots \\ \bar{z}_{i1} & \bar{z}_{i2} & \dots & \bar{z}_{ii} & \dots & \bar{z}_{iN} \\ \vdots & \vdots & \vdots & \vdots & \vdots & \vdots \\ \bar{z}_{N1} & \bar{z}_{N2} & \dots & \bar{z}_{Ni} & \dots & \bar{z}_{NN} \end{bmatrix} \quad (3-6)$$

### 3.2.4 Théveninov teorem

Četvrti korak opisuju promjenu struje i napona nakon kvara *Thévenin*ovim teoremom. Na mjestu kvara (čvor  $i$ ) postavlja se idealni nadomjesni naponski izvor  $\bar{V}_i^{(0)}$  čiji je napon jednak potencijalu toga čvora prema neutrali (0) prije nastanka kvara, te se njemu u seriju dodaje impedancija kvara  $\bar{Z}_k$ . Svi ostali izvori u zdravim čvorovima se premošćuju (njihov napon je nula), a struje opterećenja u tim čvorovima zanemaruju (struja opterećenja je djelatnog karaktera, dok su struje koje izazivaju kvar induktivnog). Time cijela mreža, osim na mjestu kvara, postaje pasivna. *Thévenin*ovim teoremom dolazi se do vektora struje kvara  $\mathbf{I}^{(K)}$  i vektora *Thévenin*ovog potencijala  $\mathbf{V}^{(T)}$ . Prema literaturi [11]:

$$\mathbf{I}^{(K)} = \begin{bmatrix} 0 & 0 & \dots & -\bar{I}_i^{(K)} & \dots & 0 \end{bmatrix}^T \quad (3-7)$$

S obzirom na to da u zdravim čvorovima nema struje, članovi vektora struje kvara  $\mathbf{I}^{(K)}$  koji obuhvaćaju te čvorove jednaki su nuli. Komponenta struje kvara je negativna, jer je ona proizvod aktivnog dijela napajanja a ne nadomjesnog izvora napajanja na mjestu kvara.

$$\mathbf{V}^{(T)} = \begin{bmatrix} \bar{V}_1^{(T)} & \bar{V}_2^{(T)} & \dots & \bar{V}_i^{(T)} & \dots & \bar{V}_N^{(T)} \end{bmatrix}^T \quad (3-8)$$

Za određivanje vektora *Thévenin*ovog potencijala može se pisati prema [11] i matrična jednadžba:

$$\mathbf{V}^{(T)} = \mathbf{Z} \cdot \mathbf{I}^{(K)} = \mathbf{Y}^{-1} \cdot \mathbf{I}^{(K)} \quad (3-9)$$

### 3.2.5 Teorem superpozicije

U petom koraku superponiramo stanje prije kvara i stanje poslije kvara, odnosno zbrojimo struje opterećenja i struje kratkog spoja u granama, kao i vektore napona prije kvara i poslije kvara.

$$\mathbf{V}^{(K)} = \mathbf{V}^{(0)} + \mathbf{V}^{(T)} = \mathbf{V}^{(0)} + \mathbf{Z} \cdot \mathbf{I}^{(K)} \quad (3-10)$$

Odnosno prema [11] u matričnom obliku:

$$\begin{bmatrix} \bar{V}_1^{(K)} \\ \bar{V}_2^{(K)} \\ \vdots \\ \bar{V}_i^{(K)} \\ \vdots \\ \bar{V}_N^{(K)} \end{bmatrix} = \begin{bmatrix} \bar{V}_1^{(0)} \\ \bar{V}_2^{(0)} \\ \vdots \\ \bar{V}_i^{(0)} \\ \vdots \\ \bar{V}_N^{(0)} \end{bmatrix} + \begin{bmatrix} \bar{Z}_{11} & \bar{Z}_{12} & \dots & \bar{Z}_{1i} & \dots & \bar{Z}_{1N} \\ \bar{Z}_{21} & \bar{Z}_{22} & \dots & \bar{Z}_{2i} & \dots & \bar{Z}_{2N} \\ \vdots & \vdots & \vdots & \vdots & \vdots & \vdots \\ \bar{Z}_{i1} & \bar{Z}_{i2} & \dots & \bar{Z}_{ii} & \dots & \bar{Z}_{iN} \\ \vdots & \vdots & \vdots & \vdots & \vdots & \vdots \\ \bar{Z}_{N1} & \bar{Z}_{N2} & \dots & \bar{Z}_{Ni} & \dots & \bar{Z}_{NN} \end{bmatrix} \cdot \begin{bmatrix} 0 \\ 0 \\ \vdots \\ -\bar{I}_i^{(K)} \\ \vdots \\ 0 \end{bmatrix} \quad (3-11)$$

te prema [11] u obliku sustava jednažbi uzimajući u obzir da je u čvoru  $i$  pretpostavljen direktni kratki spoj s  $\bar{Z}_{ki}=0$ , odnosno  $\bar{V}_i^{(K)}=0$ :

$$\begin{aligned}
 \bar{V}_1^{(K)} &= \bar{V}_1^{(0)} - \bar{z}_{1i} \bar{I}_i^{(K)} \\
 \bar{V}_2^{(K)} &= \bar{V}_2^{(0)} - \bar{z}_{2i} \bar{I}_i^{(K)} \\
 &\vdots \\
 \bar{V}_i^{(K)} &= \bar{V}_i^{(0)} - \bar{z}_{ii} \bar{I}_i^{(K)} = 0 \\
 &\vdots \\
 \bar{V}_N^{(K)} &= \bar{V}_N^{(0)} - \bar{z}_{Ni} \bar{I}_i^{(K)}
 \end{aligned} \tag{3-12}$$

Struja kvara u čvoru  $i$  može se izravno izračunati iz izraza (3-12) te prema [11] ona glasi:

$$\bar{I}_i^{(K)} = \frac{\bar{V}_i^{(0)}}{\bar{z}_{ii}} \tag{3-13}$$

Prema literaturi [11] iz ostalih jednažbi (3-12) računa se resultantni potencijal zdravih čvorova prema neutrali:

$$\begin{aligned}
 \bar{V}_1^{(K)} &= \bar{V}_1^{(0)} - \bar{z}_{1i} \bar{I}_i^{(K)} = \bar{V}_1^{(0)} - \frac{\bar{z}_{1i}}{\bar{z}_{ii}} \bar{V}_i^{(0)} \\
 \bar{V}_2^{(K)} &= \bar{V}_2^{(0)} - \bar{z}_{2i} \bar{I}_i^{(K)} = \bar{V}_2^{(0)} - \frac{\bar{z}_{2i}}{\bar{z}_{ii}} \bar{V}_i^{(0)} \\
 &\vdots \\
 \bar{V}_{i-1}^{(K)} &= \bar{V}_{i-1}^{(0)} - \bar{z}_{i-1,i} \bar{I}_i^{(K)} = \bar{V}_{i-1}^{(0)} - \frac{\bar{z}_{i-1,i}}{\bar{z}_{ii}} \bar{V}_i^{(0)} \\
 \bar{V}_{i+1}^{(K)} &= \bar{V}_{i+1}^{(0)} - \bar{z}_{i+1,i} \bar{I}_i^{(K)} = \bar{V}_{i+1}^{(0)} - \frac{\bar{z}_{i+1,i}}{\bar{z}_{ii}} \bar{V}_i^{(0)} \\
 &\vdots \\
 \bar{V}_N^{(K)} &= \bar{V}_N^{(0)} - \bar{z}_{Ni} \bar{I}_i^{(K)} = \bar{V}_N^{(0)} - \frac{\bar{z}_{Ni}}{\bar{z}_{ii}} \bar{V}_i^{(0)}
 \end{aligned} \tag{3-14}$$

Na temelju jednažbi (3-14) dobijemo opći izraz za resultantni potencijal zdravih čvorova prema neutrali. Autori u literaturi [11] navode da on glasi:

$$\bar{V}_j^{(K)} = \bar{V}_j^{(0)} - \frac{\bar{z}_{ji}}{\bar{z}_{ii}} \bar{V}_i^{(0)} ; i=1,2,\dots,N; j=1,2,\dots,N; j \neq i \tag{3-15}$$

Resultantne struje u vodovima u stanju kratkog spoja mreže dobiju se dijeljenjem razlike resultantnih potencijala čvorova između kojih se promatrani vod nalazi s uzdužnom impedancijom toga voda  $\bar{Z}_{ij}$ . U literaturi [11] opći izraz resultantnih struja u vodovima glasi:

$$\bar{I}_{ij}^{(K)} = \frac{\bar{V}_i^{(K)} - \bar{V}_j^{(K)}}{\bar{Z}_{ij}} ; i=1,2,\dots,N; j=1,2,\dots,N; j \neq i \quad (3-16)$$

Prema literaturi [11] ako se uzme u obzir impedancija kvara  $\bar{Z}_{Ki}$   $i$ -tu jednadžbu izraza (3-12) treba izjednačiti s padom napona na impedanciji kvara:

$$\bar{V}_i^{(K)} = \bar{V}_i^{(0)} - \bar{z}_{ii} \bar{I}_i^{(K)} = \bar{Z}_{Ki} \bar{I}_i^{(K)} \quad (3-17)$$

Iz čega slijedi, prema literaturi [11], da je struja kratkog spoja:

$$\bar{I}_i^{(K)} = \frac{\bar{V}_i^{(0)}}{\bar{z}_{ii} + \bar{Z}_{Ki}} \quad (3-18)$$

Na temelju jednadžbi (3-14) i izraza (3-18) dobijemo opći izraz za resultantni potencijal zdravih čvorova prema neutrali kada uzimamo u obzir impedanciju kvara. Prema [11] on glasi:

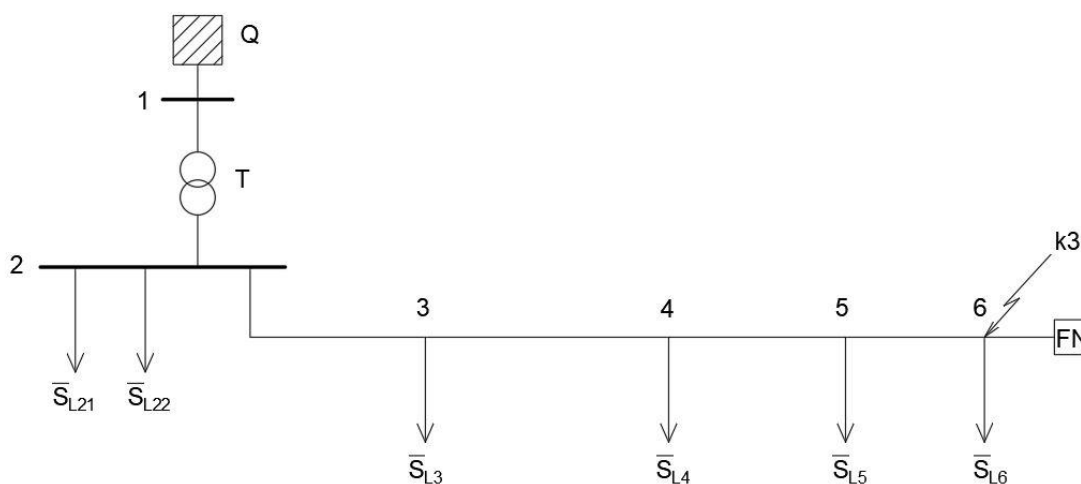
$$\bar{V}_j^{(K)} = \bar{V}_j^{(0)} - \frac{\bar{z}_{ji}}{\bar{Z}_{Ki} + \bar{z}_{ii}} \bar{V}_i^{(0)} ; i=1,2,\dots,N; j=1,2,\dots,N; j \neq i \quad (3-19)$$

Prema tome potencijal bolesnog čvora  $i$  računa se (literatura [11]):

$$\bar{V}_i^{(K)} = \frac{\bar{Z}_{Ki}}{\bar{Z}_{Ki} + \bar{z}_{ii}} \bar{V}_i^{(0)} \quad (3-20)$$

## 4. PRORAČUN

Na slici 4.1 prikazan je jednofazni dijagram sustava za kojeg je potrebno izračunati početnu struju trofaznog kratkog spoja u čvoru 6 koristeći se metodom superpozicije. Osim početne struje na mjestu kvara, potrebno je izračunati i napone za vrijeme kvara na sabirnicama 1 i 2 te čvorovima 3,4 i 5, kao i razdiobu struje kvara u 0,4 kV-nim vodovima sustava.



Sl. 4.1 Jednofazna shema sustava

Podaci elemenata sustava:

- Mrežno napajanje Q:  
 $U_{nQ} = 10kV$ ,  $S''_{k3Q} = 50MVA$
- Mrežni transformator T:  
 $S_{nT} = 630kVA$ ,  $t_r = \frac{U_{rTNN}}{U_{rTVN}} = \frac{10kV}{0,4kV}$ ,  $u_k\% = 6\%$
- Vod V23:  
 $l = 50m$ ,  $R_1 = 0,835 \frac{\Omega}{km}$ ,  $X_1 = 0,3 \frac{\Omega}{km}$
- Vod V34:  
 $l = 70m$ ,  $R_1 = 0,835 \frac{\Omega}{km}$ ,  $X_1 = 0,3 \frac{\Omega}{km}$
- Vod V45:

$$l = 50m, R_1 = 0,835 \frac{\Omega}{km}, X_1 = 0,3 \frac{\Omega}{km}$$

- Vod V56:

$$l = 40m, R_1 = 0,835 \frac{\Omega}{km}, X_1 = 0,3 \frac{\Omega}{km}$$

- Pasivni tereti:

$$2: P_{\max} = 20 \cdot 5,25 kW, P_{\min} = 20 \cdot 0,5 kW, \cos\varphi = 0,98$$

$$3,4,5: P_{\max} = 5 \cdot 5,25 kW, P_{\min} = 5 \cdot 0,5 kW, \cos\varphi = 0,98$$

$$6: P_{\max} = 5,25 kW, P_{\min} = 0,5 kW, \cos\varphi = 0,98$$

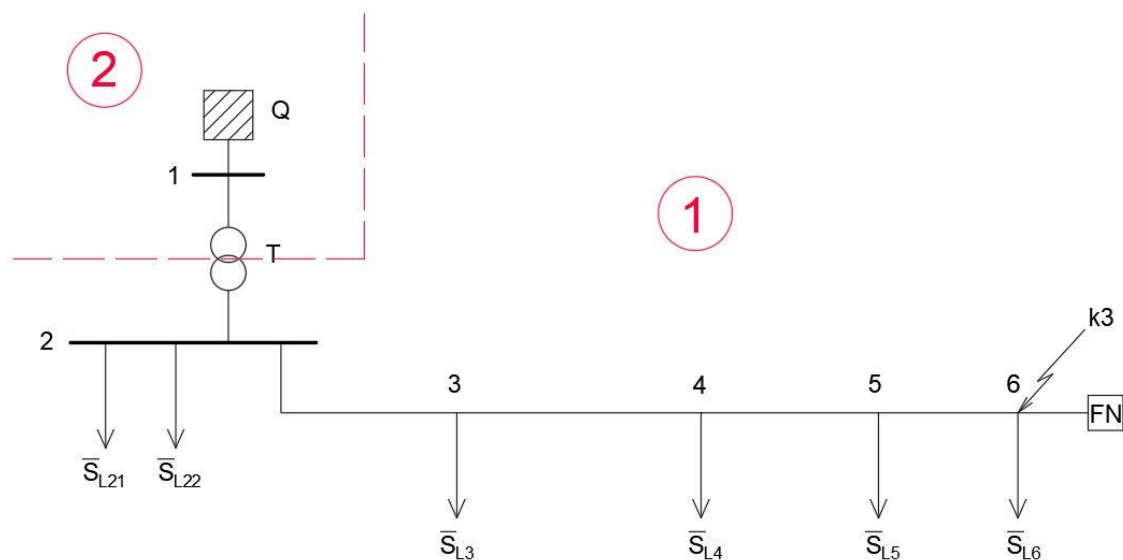
- FN:

$$P_{\max} = 30 kW$$

## 4.1 Proračun bez fotonaponske elektrane

**Prvi korak:** Matrica admitancije čvorova

Izračunate su direktne admitancije elemenata sustava korištenjem metode relativnih veličina. Odabrana bazna snaga je  $S_B = 1MVA$ . Mrežu sa slike 4.1 dijelimo na dva mrežna područja kao na slici 4.2. Bazni napon mrežnog područja 1 s mjestom kvara je  $U_{B1} = 0,4kV$ , a bazni napon područja 2 je  $U_{B2} = U_{B1} \cdot \frac{10}{0,4} = 10kV$ .



Sl. 4.2 Mrežna područja sustava ( $P_{FN} = 0kW$ )

Direktne relativne admitancije elemenata sustava određuju se prema tablici 3.1:

Relativna admitancija mrežnog napajanja Q:

- Direktna relativna reaktancija:

$$x_{Q(1)} = \frac{X_{Q(1)}}{Z_{B2}} = \frac{\frac{c_Q U_{nQ}^2}{S''_{k3Q}}}{\frac{U_{B2}^2}{S_B}} = \frac{c_Q \cdot S_B}{S''_{k3Q}} = \frac{1,1 \cdot 1 \cdot 10^6}{50 \cdot 10^6} = 0,022 \text{ p. u.}$$

- Relativna impedancija (kako nisu poznati podaci o omjeru  $\frac{R_{Q(1)}}{X_{Q(1)}}$  pretpostavka je da se sastoji samo od reaktancije):

$$\bar{Z}_{Q(1)} = jx_{Q(1)} = j0,022 \text{ p. u.}$$

- Relativna admitancija:

$$\bar{Y}_{Q(1)} = \frac{1}{\bar{Z}_{Q(1)}} = \frac{1}{jx_{Q(1)}} = \frac{1}{j0,022} = -j45,45 \text{ p. u.}$$

**Tab. 4.1.** Faktor napona  $c_Q$  [12]

	Naponski faktor $c_Q$ za računanje:	
	maksimalne početne struje kratkog spoja $c_{max}$	minimalne početne struje kratkog spoja $c_{min}$
Niski napon od 100 V do 1000 V (IEC 60038, Tablica I)	1,05 1,10	0,95
Srednji napon >1 kV (IEC 60038, Tablica III)	1,10	1,00
Visoki napon >35 kV (IEC 60038, Tablica IV)		

### Relativna admitancija mrežnog transformatora T:

- Direktna relativna reaktancija:

$$x_{T(1)} = \frac{X_{TNN(1)}}{Z_{B1}} = \frac{\frac{u_{k\%} \cdot U_{rTVN}^2}{100 \cdot S_{nT}}}{\frac{U_{B1}^2}{S_B}} = \frac{u_{k\%} \cdot S_B}{100 \cdot S_{nT}} = \frac{6}{100} \cdot \frac{1 \cdot 10^6}{630 \cdot 10^3} = 0,095 \text{ p. u.}$$

- Relativna impedancija (zbog nepoznatih gubitaka u Cu pretpostavka je da se sastoji samo od reaktancije):

$$\bar{Z}_{T(1)} = jx_{T(1)} = j0,095 \text{ p. u.}$$

- Relativna admitancija:

$$\bar{Y}_{T(1)} = \frac{1}{\bar{Z}_{T(1)}} = \frac{1}{jx_{T(1)}} = \frac{1}{j0,095} = -j10,526 \text{ p. u.}$$

### Relativna admitancija voda V23:

- Direktna relativna reaktancija:

$$x_{V23(1)} = \frac{X_{V23(1)}}{Z_{B1}} = \frac{X_1 \cdot l}{\frac{U_{B1}^2}{S_B}} = \frac{0,3 \cdot 0,05}{\frac{400^2}{1 \cdot 10^6}} = 0,094 \text{ p. u.}$$

- Relativni otpor:

$$r_{V23(1)} = \frac{R_{V23(1)}}{Z_{B1}} = \frac{R_1 \cdot l}{\frac{U_{B1}^2}{S_B}} = \frac{0,835 \cdot 0,05}{\frac{400^2}{1 \cdot 10^6}} = 0,261 \text{ p. u.}$$

- Relativna impedancija:

$$\bar{Z}_{V23(1)} = r_{V23(1)} + jx_{V23(1)} = 0,261 + j0,094 \text{ p. u.}$$

- Relativna admitancija:

$$\bar{Y}_{V23(1)} = \frac{1}{\bar{Z}_{V23(1)}} = \frac{1}{r_{V23(1)} + jx_{V23(1)}} = \frac{1}{0,261 + j0,094} = 3,39 - j1,22 \text{ p. u.}$$



### Relativna admitancija voda V34:

- Direktna relativna reaktancija:

$$x_{V34(1)} = \frac{X_{V34(1)}}{Z_{B1}} = \frac{X_1 \cdot l}{\frac{U_{B1}^2}{S_B}} = \frac{0,3 \cdot 0,07}{\frac{400^2}{1 \cdot 10^6}} = 0,131 \text{ p. u.}$$

- Relativni otpor:

$$r_{V34(1)} = \frac{R_{V34(1)}}{Z_{B1}} = \frac{R_1 \cdot l}{\frac{U_{B1}^2}{S_B}} = \frac{0,835 \cdot 0,07}{\frac{400^2}{1 \cdot 10^6}} = 0,365 \text{ p. u.}$$

- Relativna impedancija:

$$\bar{Z}_{V34(1)} = r_{V34(1)} + jx_{V34(1)} = 0,365 + j0,131 \text{ p. u.}$$

- Relativna admitancija:

$$\bar{Y}_{V34(1)} = \frac{1}{\bar{Z}_{V34(1)}} = \frac{1}{r_{V34(1)} + jx_{V34(1)}} = \frac{1}{0,365 + j0,131} = 2,427 - j0,871 \text{ p. u.}$$

### Relativna admitancija voda V45:

- Direktna relativna reaktancija:

$$x_{V45(1)} = \frac{X_{V45(1)}}{Z_{B1}} = \frac{X_1 \cdot l}{\frac{U_{B1}^2}{S_B}} = \frac{0,3 \cdot 0,05}{\frac{400^2}{1 \cdot 10^6}} = 0,094 \text{ p. u.}$$

- Relativni otpor:

$$r_{V45(1)} = \frac{R_{V45(1)}}{Z_{B1}} = \frac{R_1 \cdot l}{\frac{U_{B1}^2}{S_B}} = \frac{0,835 \cdot 0,05}{\frac{400^2}{1 \cdot 10^6}} = 0,261 \text{ p. u.}$$

- Relativna impedancija:

$$\bar{Z}_{V45(1)} = r_{V45(1)} + jx_{V45(1)} = 0,261 + j0,094 \text{ p. u.}$$

- Relativna admitancija:

$$\bar{Y}_{V45(1)} = \frac{1}{\bar{Z}_{V45(1)}} = \frac{1}{r_{V45(1)} + jx_{V45(1)}} = \frac{1}{0,261 + j0,094} = 3,39 - j1,22 \text{ p. u.}$$

Relativna admitancija voda V56:

- Direktna relativna reaktancija:

$$x_{V56(1)} = \frac{X_{V56(1)}}{Z_{B1}} = \frac{X_1 \cdot l}{\frac{U_{B1}^2}{S_B}} = \frac{0,3 \cdot 0,04}{\frac{400^2}{1 \cdot 10^6}} = 0,075 \text{ p. u.}$$

- Relativni otpor:

$$r_{V56(1)} = \frac{R_{V56(1)}}{Z_{B1}} = \frac{R_1 \cdot l}{\frac{U_{B1}^2}{S_B}} = \frac{0,835 \cdot 0,04}{\frac{400^2}{1 \cdot 10^6}} = 0,209 \text{ p. u.}$$

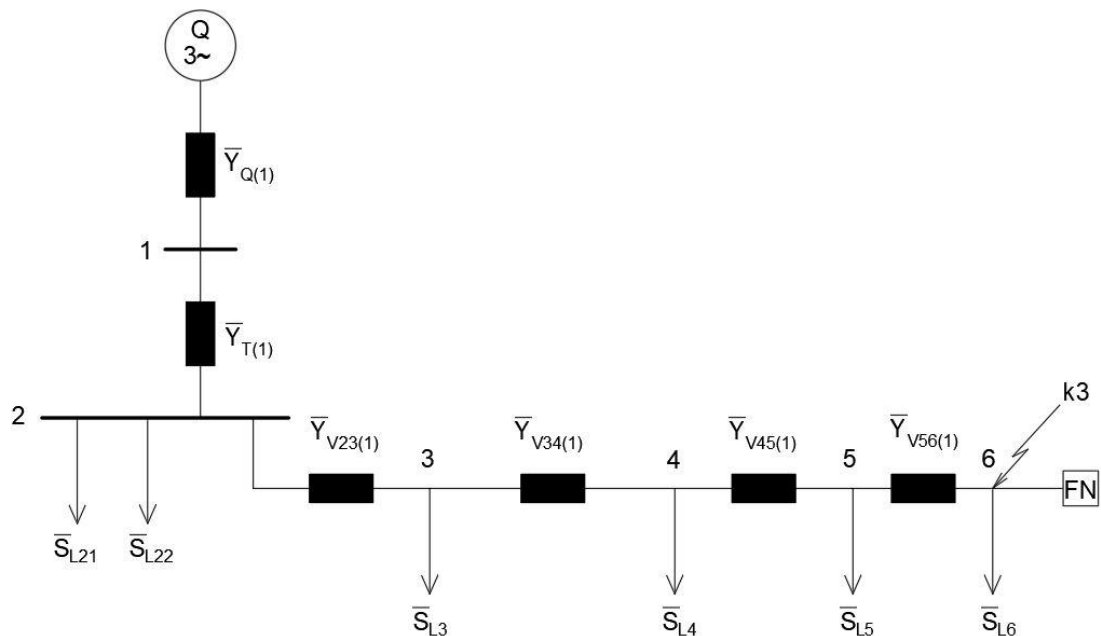
- Relativna impedancija:

$$\bar{Z}_{V56(1)} = r_{V56(1)} + jx_{V56(1)} = 0,209 + j0,075 \text{ p. u.}$$

- Relativna admitancija:

$$\bar{Y}_{V56(1)} = \frac{1}{\bar{Z}_{V56(1)}} = \frac{1}{r_{V56(1)} + jx_{V56(1)}} = \frac{1}{0,209 + j0,075} = 4,239 - j1,521 \text{ p. u.}$$

Nakon izračuna relativni admitancija svih elemenata sustava crta se nadomjesna jednofazna shema u admitantnom obliku koja je prikazana na slici 4.3:



Sl. 4.3 Jednofazna shema sustava u admitantnom obliku

Na temelju nadomjesne sheme u admitantnom obliku i navedenih pravila u potpoglavlju 3.2.1 (jednadžba (3-1), (3-2)) formira se matrica admitancije:

$$\mathbf{Y} = \begin{bmatrix} \bar{Y}_{Q(1)} + \bar{Y}_{T(1)} & -\bar{Y}_{T(1)} & 0 & 0 & 0 & 0 \\ -\bar{Y}_{T(1)} & \bar{Y}_{T(1)} + \bar{Y}_{V23(1)} & -\bar{Y}_{V23(1)} & 0 & 0 & 0 \\ 0 & -\bar{Y}_{V23(1)} & \bar{Y}_{V23(1)} + \bar{Y}_{V34(1)} & -\bar{Y}_{V34(1)} & 0 & 0 \\ 0 & 0 & -\bar{Y}_{V34(1)} & \bar{Y}_{V34(1)} + \bar{Y}_{V45(1)} & -\bar{Y}_{V45(1)} & 0 \\ 0 & 0 & 0 & -\bar{Y}_{V45(1)} & \bar{Y}_{V45(1)} + \bar{Y}_{V56(1)} & -\bar{Y}_{V56(1)} \\ 0 & 0 & 0 & 0 & -\bar{Y}_{V56(1)} & \bar{Y}_{V56(1)} \end{bmatrix}$$

Iz čega slijedi:

$$\mathbf{Y} = \begin{bmatrix} -j55,976 & j10,526 & 0 & 0 & 0 & 0 \\ j10,526 & 3,39 - j11,746 & -3,39 + j1,22 & 0 & 0 & 0 \\ 0 & -3,39 + j1,22 & 5,817 - j2,091 & -2,427 + j0,871 & 0 & 0 \\ 0 & 0 & -2,427 + j0,871 & 5,817 - j2,091 & -3,39 + j1,22 & 0 \\ 0 & 0 & 0 & -3,39 + j1,22 & 7,629 - j2,741 & -4,239 + j1,521 \\ 0 & 0 & 0 & 0 & -4,239 + j1,521 & 4,239 - j1,521 \end{bmatrix}$$

### **Drugi korak:** Proračun tokova snage

Korištenjem računalnog programa PowerWorld Simulator 19.0 [13] za proračun tokova snage (uzima se u obzir snage tereta u čvorovima i bazne veličine  $S_B$ ,  $U_{B1}$  i  $U_{B2}$ ) dolazi se do vektora  $\mathbf{V}^{(0)}$  gdje su rezultati potencijali čvorova prema neutrali prije nastanka kvara:

$$\mathbf{V}^{(0)} = \begin{bmatrix} \bar{V}_1^{(0)} \\ \bar{V}_2^{(0)} \\ \bar{V}_3^{(0)} \\ \bar{V}_4^{(0)} \\ \bar{V}_5^{(0)} \\ \bar{V}_6^{(0)} \end{bmatrix}^T = \begin{bmatrix} 1 \angle 0^\circ \\ 0,9758 \angle -1,68^\circ \\ 0,9518 \angle -1,937^\circ \\ 0,9288 \angle -2,192^\circ \\ 0,9198 \angle -2,295^\circ \\ 0,9186 \angle -2,309^\circ \end{bmatrix}^T$$

Djelovanjem potencijala čvorova prema neutrali u vodovima V23, V34, V45 i V56 teku struje. One se određuju prema izrazi (3-16) gdje gornji indeks mora biti 0, jer on ukazuje na početno stanje (stanje prije kvara):

$$\bar{I}_{23}^{(0)} = \frac{\bar{V}_2^{(0)} - \bar{V}_3^{(0)}}{\bar{Z}_{V23(1)}} = \frac{0,9758 \angle -1,68^\circ - 0,9518 \angle -1,937^\circ}{0,2774 \angle 19,807^\circ} = 0,0878 \angle -11,297^\circ \text{ p.u.}$$

$$\bar{I}_{34}^{(0)} = \frac{\bar{V}_3^{(0)} - \bar{V}_4^{(0)}}{\bar{Z}_{V34(1)}} = \frac{0,9518 \angle -1,937^\circ - 0,9288 \angle -2,192^\circ}{0,3878 \angle 19,743^\circ} = 0,0604 \angle -11,4588^\circ \text{ p.u.}$$

$$\bar{I}_{45}^{(0)} = \frac{\bar{V}_4^{(0)} - \bar{V}_5^{(0)}}{\bar{Z}_{V45(1)}} = \frac{0,9288 \angle -2,192^\circ - 0,9198 \angle -2,295^\circ}{0,2774 \angle 19,807^\circ} = 0,0328 \angle -11,7656^\circ \text{ p.u.}$$

$$\bar{I}_{56}^{(0)} = \frac{\bar{V}_5^{(0)} - \bar{V}_6^{(0)}}{\bar{Z}_{V56(1)}} = \frac{0,9198 \angle -2,295^\circ - 0,9186 \angle -2,309^\circ}{0,222 \angle 19,741^\circ} = 5,4789 \cdot 10^{-3} \angle -10,278^\circ \text{ p.u.}$$

S obzirom na to da se svi vodovi nalaze u mrežnom području 1, apsolutne vrijednosti struja dobiju se množenjem relativnih struja s baznom strujom  $I_{B1}$ . Bazna struja  $I_{B1}$  određuje se prema izrazu:

$$I_{B1} = \frac{S_B}{\sqrt{3} \cdot U_{B1}} = \frac{1 \cdot 10^6}{\sqrt{3} \cdot 0,4 \cdot 10^3} = 1443,376 \text{ A}$$

$$\bar{I}_{23}^{(0),aps} = \bar{I}_{23}^{(0)} \cdot I_{B1} = 0,0878 \angle -11,297^\circ \cdot 1443,376 = 126,728 \angle -11,297^\circ \text{ A}$$

$$\bar{I}_{34}^{(0),aps} = \bar{I}_{34}^{(0)} \cdot I_{B1} = 0,0604 \angle -11,4588^\circ \cdot 1443,376 = 87,18 \angle -11,4588^\circ \text{ A}$$

$$\bar{I}_{45}^{(0),aps} = \bar{I}_{45}^{(0)} \cdot I_{B1} = 0,0328 \angle -11,7656^\circ \cdot 1443,376 = 47,343 \angle -11,7656^\circ \text{ A}$$

$$\bar{I}_{56}^{(0),aps} = \bar{I}_{56}^{(0)} \cdot I_{B1} = 5,4789 \cdot 10^{-3} \angle -10,278^\circ \cdot 1443,376 = 7,91 \angle -10,278^\circ \text{ A}$$

### **Treći korak:** Inverzna matrica admitancije čvorova

Za invertiranje matrice  $\mathbf{Y}$  korišten je računalni program MATLAB i dobiva se matrica impedancije

$\mathbf{Z}$ :

$$\mathbf{Z} = \mathbf{Y}^{-1} = \begin{bmatrix} j0,022 & j0,022 & j0,022 & j0,022 & j0,022 & j0,022 \\ j0,022 & j0,117 & j0,117 & j0,117 & j0,117 & j0,117 \\ j0,022 & j0,117 & 0,2612 + j0,211 & 0,2612 + j0,211 & 0,2612 + j0,211 & 0,2612 + j0,211 \\ j0,022 & j0,117 & 0,2612 + j0,211 & 0,6262 + j0,342 & 0,6262 + j0,342 & 0,6262 + j0,342 \\ j0,022 & j0,117 & 0,2612 + j0,211 & 0,6262 + j0,342 & 0,8873 + j0,436 & 0,8873 + j0,436 \\ j0,022 & j0,117 & 0,2612 + j0,211 & 0,6262 + j0,342 & 0,8873 + j0,436 & 1,0963 + j0,511 \end{bmatrix}$$

**Četvrti korak:** Théveninov teorem

Prema slici 4.1 kvar se dogodio u čvoru 6, dakle vrijedi  $i=6$ . Struja kvara na mjestu trofaznog kratkog spoja izračunava se pomoću izraza (3-13):

$$\bar{I}_6^{(K)} = \frac{\bar{V}_6^{(0)}}{z_{66}} = \frac{0,9186 \angle -2,309^\circ}{1,0963 + j0,511} = 0,7596 \angle -27,294^\circ \text{ p.u.}$$

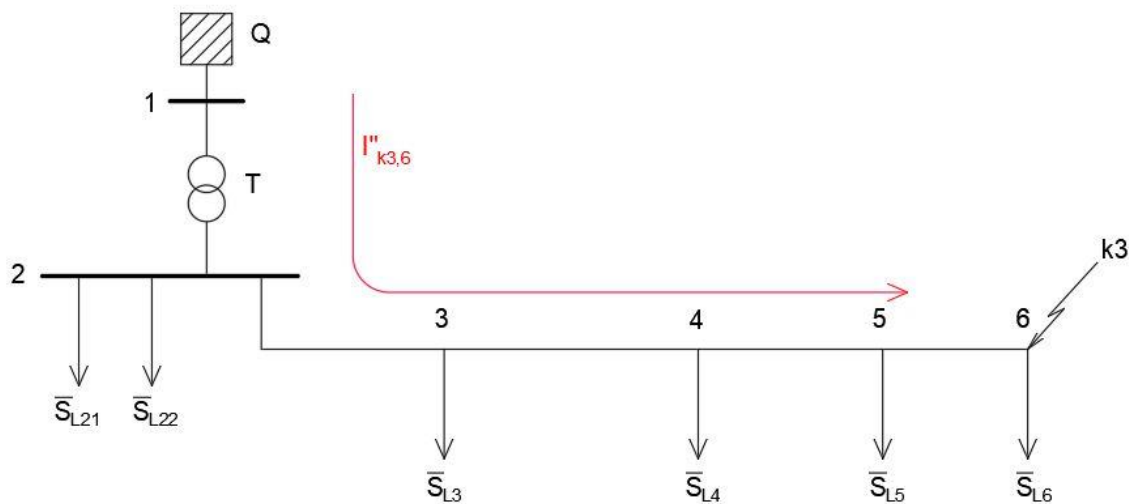
$$I''_{k3,6} = 0,7596 \text{ p.u.}$$

Struja na mjestu kvara u apsolutnim vrijednostima dobije se umnoškom struje kvara  $\bar{I}_6^{(K)}$  i bazne struje  $I_{B1}$  mrežnog područja 1:

$$\bar{I}_6^{(K)} \cdot I_{B1} = 0,7596 \angle -27,294^\circ \cdot 1443,376 = 1096,388 \angle -27,294^\circ \text{ A}$$

$$I''_{k3,6,aps} = 1096,388 \text{ A}$$

Na slici 4.4 prikazana je struja kratkog spoja:



**Sl. 4.4** Jednofazna shema sustava sa strujom kratkog spoja

**Peti korak:** Teorem superpozicije

Rezultantni potencijali sabirnica 1 i 2, kao i čvorova 3,4,5 i 6, računaju se prema izrazu (3-12):

$$\begin{aligned}\bar{V}_1^{(K)} &= \bar{V}_1^{(0)} - \bar{z}_{16} \bar{I}_6^{(K)} = 1 \angle 0^\circ - (j0,022 \cdot 0,7596 \angle -27,294^\circ) = 0,9924 \angle -0,86^\circ \text{ p.u.} \\ \bar{V}_2^{(K)} &= \bar{V}_2^{(0)} - \bar{z}_{26} \bar{I}_6^{(K)} = 0,9758 \angle -1,68^\circ - (j0,117 \cdot 0,7596 \angle -27,294^\circ) = 0,941 \angle -6,592^\circ \text{ p.u.} \\ \bar{V}_3^{(K)} &= \bar{V}_3^{(0)} - \bar{z}_{36} \bar{I}_6^{(K)} = 0,9518 \angle -1,937^\circ - [(0,2612 + j0,211) \cdot 0,7596 \angle -27,294^\circ] = 0,7065 \angle -6,804^\circ \text{ p.u.} \\ \bar{V}_4^{(K)} &= \bar{V}_4^{(0)} - \bar{z}_{46} \bar{I}_6^{(K)} = 0,9288 \angle -2,192^\circ - [(0,6262 + j0,342) \cdot 0,7596 \angle -27,294^\circ] = 0,3893 \angle -7,127^\circ \text{ p.u.} \\ \bar{V}_5^{(K)} &= \bar{V}_5^{(0)} - \bar{z}_{56} \bar{I}_6^{(K)} = 0,9198 \angle -2,295^\circ - [(0,8873 + j0,436) \cdot 0,7596 \angle -27,294^\circ] = 0,1697 \angle -7,481^\circ \text{ p.u.} \\ \bar{V}_6^{(K)} &= \bar{V}_6^{(0)} - \bar{z}_{66} \bar{I}_6^{(K)} = 0 \text{ p.u.}\end{aligned}$$

Apsolutne vrijednosti napona u čvorovima i sabirnicama dobiju se množenjem relativnih potencijala  $\bar{V}_1^{(K)}$ ,  $\bar{V}_2^{(K)}$ ,  $\bar{V}_3^{(K)}$ ,  $\bar{V}_4^{(K)}$ ,  $\bar{V}_5^{(K)}$  s odgovarajućim baznim naponom:

$$\begin{aligned}\bar{U}_{1,aps}^{(K)} &= \bar{V}_1^{(K)} \cdot U_{B2} = 0,9924 \angle -0,86^\circ \cdot 10 = 9,924 \angle -0,86^\circ \text{ kV} \\ \bar{U}_{2,aps}^{(K)} &= \bar{V}_2^{(K)} \cdot U_{B1} = 0,941 \angle -6,592^\circ \cdot 0,4 = 0,3764 \angle -6,592^\circ \text{ kV} \\ \bar{U}_{3,aps}^{(K)} &= \bar{V}_3^{(K)} \cdot U_{B1} = 0,7065 \angle -6,804^\circ \cdot 0,4 = 0,2826 \angle -6,804^\circ \text{ kV} \\ \bar{U}_{4,aps}^{(K)} &= \bar{V}_4^{(K)} \cdot U_{B1} = 0,3893 \angle -7,127^\circ \cdot 0,4 = 0,1557 \angle -7,127^\circ \text{ kV} \\ \bar{U}_{5,aps}^{(K)} &= \bar{V}_5^{(K)} \cdot U_{B1} = 0,1697 \angle -7,481^\circ \cdot 0,4 = 0,0679 \angle -7,481^\circ \text{ kV}\end{aligned}$$

Rezultantne struje koje teku u vodovima V23, V34, V45 i V56 računaju se prema izrazu (3-16):

$$\begin{aligned}\bar{I}_{23}^{(K)} &= \frac{\bar{V}_2^{(K)} - \bar{V}_3^{(K)}}{\bar{Z}_{V23(1)}} = \frac{0,941 \angle -6,592^\circ - 0,7065 \angle -6,804^\circ}{0,2774 \angle 19,807^\circ} = 0,8449 \angle -25,746^\circ \text{ p.u.} \\ \bar{I}_{34}^{(K)} &= \frac{\bar{V}_3^{(K)} - \bar{V}_4^{(K)}}{\bar{Z}_{V34(1)}} = \frac{0,7065 \angle -6,804^\circ - 0,3893 \angle -7,127^\circ}{0,3878 \angle 19,743^\circ} = 0,8179 \angle -26,152^\circ \text{ p.u.} \\ \bar{I}_{45}^{(K)} &= \frac{\bar{V}_4^{(K)} - \bar{V}_5^{(K)}}{\bar{Z}_{V45(1)}} = \frac{0,3893 \angle -7,127^\circ - 0,1697 \angle -7,481^\circ}{0,2774 \angle 19,807^\circ} = 0,7914 \angle -26,653^\circ \text{ p.u.} \\ \bar{I}_{56}^{(K)} &= \frac{\bar{V}_5^{(K)} - \bar{V}_6^{(K)}}{\bar{Z}_{V56(1)}} = \frac{0,1697 \angle -7,481^\circ - 0}{0,222 \angle 19,741^\circ} = 0,7645 \angle -27,222^\circ \text{ p.u.}\end{aligned}$$

Apsolutne vrijednosti struja dobiju se množenjem relativnih struja s baznom strujom  $I_{B1}$ :

$$\bar{I}_{23,aps}^{(K)} = \bar{I}_{23}^{(K)} \cdot I_{B1} = 0,8449 \angle -25,746^\circ \cdot 1443,376 = 1219,508 \angle -25,746^\circ \text{ A}$$

$$\bar{I}_{34}^{(K),aps} = \bar{I}_{34}^{(K)} \cdot I_{B1} = 0,8179 \angle -26,152^\circ \cdot 1443,376 = 1180,537 \angle -26,152^\circ A$$

$$\bar{I}_{45}^{(K),aps} = \bar{I}_{45}^{(K)} \cdot I_{B1} = 0,7914 \angle -26,652^\circ \cdot 1443,376 = 1142,2877 \angle -26,652^\circ A$$

$$\bar{I}_{56}^{(K),aps} = \bar{I}_{56}^{(K)} \cdot I_{B1} = 0,7645 \angle -27,222^\circ \cdot 1443,376 = 1103,461 \angle -27,222^\circ A$$

## 4.2 Proračun s fotonaponskom elektranom

Matrica admitancije čvorova sastoji se samo od relativnih admitancija elemenata mreže. Zaključuje se da će matrica admitancije čvorova  $\mathbf{Y}$ , kao i matrica impedancije čvorova  $\mathbf{Z}$ , ostati nepromijenjena. Iz toga razloga prepisuju se samo matrice bez izračuna kako se došlo do pojedinih elemenata matrice.

**Prvi korak:** Matrica admitancije čvorova

Matrica admitancije čvorova  $\mathbf{Y}$  glasi:

$$\mathbf{Y} = \begin{bmatrix} -j55,976 & j10,526 & 0 & 0 & 0 & 0 \\ j10,526 & 3,39 - j11,746 & -3,39 + j1,22 & 0 & 0 & 0 \\ 0 & -3,39 + j1,22 & 5,817 - j2,091 & -2,427 + j0,871 & 0 & 0 \\ 0 & 0 & -2,427 + j0,871 & 5,817 - j2,091 & -3,39 + j1,22 & 0 \\ 0 & 0 & 0 & -3,39 + j1,22 & 7,629 - j2,741 & -4,239 + j1,521 \\ 0 & 0 & 0 & 0 & -4,239 + j1,521 & 4,239 - j1,521 \end{bmatrix}$$

**Drugi korak:** Proračun tokova snage

Korištenjem računalnog programa PowerWorld Simulator 19.0 [13] za proračun tokova snage (uzimaju se u obzir snage tereta u čvorovima i izlazna snaga fotonaponske elektrane koja je maksimalna, kao i bazne veličine  $S_B$ ,  $U_{B1}$  i  $U_{B2}$ ) dolazi se do vektora  $\mathbf{V}^{(0)}$  gdje su rezultati potencijali čvorova prema neutrali prije nastanka kvara:

$$\mathbf{V}^{(0)} = \begin{bmatrix} \bar{V}_1^{(0)} \\ \bar{V}_2^{(0)} \\ \bar{V}_3^{(0)} \\ \bar{V}_4^{(0)} \\ \bar{V}_5^{(0)} \\ \bar{V}_6^{(0)} \end{bmatrix}^T = \begin{bmatrix} 1 \angle 0^\circ \\ 0,9757 \angle -1,513^\circ \\ 0,9596 \angle -1,574^\circ \\ 0,9477 \angle -1,554^\circ \\ 0,9466 \angle -1,46^\circ \\ 0,9518 \angle -1,32^\circ \end{bmatrix}^T$$

Djelovanjem potencijala čvorova prema neutrali u vodovima V23, V34, V45 i V56 teku struje. One se određuju prema izrazi (3-16) gdje nam gornji indeks mora biti 0, jer on ukazuje na početno stanje (stanje prije kvara):

$$\bar{I}_{23}^{(0)} = \frac{\bar{V}_2^{(0)} - \bar{V}_3^{(0)}}{\bar{Z}_{V23(1)}} = \frac{0,9757 \angle -1,513^\circ - 0,9596 \angle -1,574^\circ}{0,2774 \angle 19,807^\circ} = 0,0584 \angle -17,535^\circ \text{ p.u.}$$

$$\bar{I}_{34}^{(0)} = \frac{\bar{V}_3^{(0)} - \bar{V}_4^{(0)}}{\bar{Z}_{V34(1)}} = \frac{0,9596 \angle -1,574^\circ - 0,9477 \angle -1,554^\circ}{0,3878 \angle 19,743^\circ} = 0,03 \angle -23,1986^\circ \text{ p.u.}$$

$$\bar{I}_{45}^{(0)} = \frac{\bar{V}_4^{(0)} - \bar{V}_5^{(0)}}{\bar{Z}_{V45(1)}} = \frac{0,9477 \angle -1,554^\circ - 0,9466 \angle -1,46^\circ}{0,2774 \angle 19,807^\circ} = 6,999 \cdot 10^{-3} \angle -75,3^\circ \text{ p.u.}$$

$$\bar{I}_{56}^{(0)} = \frac{\bar{V}_5^{(0)} - \bar{V}_6^{(0)}}{\bar{Z}_{V56(1)}} = \frac{0,9466 \angle -1,46^\circ - 0,9518 \angle -1,32^\circ}{0,222 \angle 19,741^\circ} = 0,0254 \angle -176,81^\circ \text{ p.u.}$$

S obzirom na to da se svi vodovi nalaze u mrežnom području 1, apsolutne vrijednosti struja dobiju se množenjem relativnih struja s baznom strujom  $I_{B1}$ . Bazna struja  $I_{B1}$  određuje se prema izrazu:

$$I_{B1} = \frac{S_B}{\sqrt{3} \cdot U_{B1}} = \frac{1 \cdot 10^6}{\sqrt{3} \cdot 0,4 \cdot 10^3} = 1443,376 \text{ A}$$

$$\bar{I}_{23}^{(0),aps} = \bar{I}_{23}^{(0)} \cdot I_{B1} = 0,0584 \angle -17,535^\circ \cdot 1443,376 = 84,293 \angle -17,535^\circ \text{ A}$$

$$\bar{I}_{34}^{(0),aps} = \bar{I}_{34}^{(0)} \cdot I_{B1} = 0,03 \angle -23,1986^\circ \cdot 1443,376 = 43,301 \angle -23,1986^\circ \text{ A}$$

$$\bar{I}_{45}^{(0),aps} = \bar{I}_{45}^{(0)} \cdot I_{B1} = 6,999 \cdot 10^{-3} \angle -75,3^\circ \cdot 1443,376 = 10,102 \angle -75,3^\circ \text{ A}$$

$$\bar{I}_{56}^{(0),aps} = \bar{I}_{56}^{(0)} \cdot I_{B1} = 0,0254 \angle -176,81^\circ \cdot 1443,376 = 36,662 \angle -176,81^\circ \text{ A}$$

Struja  $\bar{I}_{56}^{(0)}$  mijenja smjer jer energija sada teče od fotonaponske elektrane prema mreži, a ne obrnuto kao u slučaju bez fotonaponske elektrane.



**Treći korak:** Inverzna matrica admitancije čvorova

Matrica impedancije čvorova  $\mathbf{Z}$  glasi:

$$\mathbf{Z} = \mathbf{Y}^{-1} = \begin{bmatrix} j0,022 & j0,022 & j0,022 & j0,022 & j0,022 & j0,022 \\ j0,022 & j0,117 & j0,117 & j0,117 & j0,117 & j0,117 \\ j0,022 & j0,117 & 0,2612 + j0,211 & 0,2612 + j0,211 & 0,2612 + j0,211 & 0,2612 + j0,211 \\ j0,022 & j0,117 & 0,2612 + j0,211 & 0,6262 + j0,342 & 0,6262 + j0,342 & 0,6262 + j0,342 \\ j0,022 & j0,117 & 0,2612 + j0,211 & 0,6262 + j0,342 & 0,8873 + j0,436 & 0,8873 + j0,436 \\ j0,022 & j0,117 & 0,2612 + j0,211 & 0,6262 + j0,342 & 0,8873 + j0,436 & 1,0963 + j0,511 \end{bmatrix}$$

**Četvrti korak:** Théveninov teorem

Fotonaponska elektrana je strujni izvor te će malim dijelom utjecati na struju kratkog spoja. Struja koju proizvodi fotonaponska elektrana računa se kao omjer nazivne snage fotonaponske elektrane i stvarnog napona u čvoru 6. Pretpostavlja se da pretvarač fotonaponske elektrane radi s  $\cos\varphi = 1$  te su zbog toga struja i napon u fazi, kao i da fotonaponska elektrana radi sa maksimalnom (nazivnom) izlaznom snagom (30kW). Apsolutna vrijednost struje koju proizvodi fotonaponska elektrana:

$$I_{FN,aps} = \frac{P_{FN}}{\sqrt{3} \cdot V_6 \cdot U_{B1}} = \frac{30 \cdot 10^3}{\sqrt{3} \cdot 0,9518 \cdot 0,4 \cdot 10^3} = 45,4941 \text{ A}$$

$$\bar{I}_{FN,aps} = 45,4941 \angle -1,32^\circ \text{ A}$$

Relativna vrijednost struje fotonaponske elektrane dobije se kao omjer apsolutne vrijednosti  $I_{FN,aps}$  i bazne struje  $I_{B1}$ :

$$\bar{I}_{FN} = \frac{\bar{I}_{FN,aps}}{I_{B1}} = \frac{45,4941 \angle -1,32^\circ}{1443,376} = 0,03152 \angle -1,32^\circ \text{ p.u.}$$

Prema slici 4.1 kvar se dogodio u čvoru 6, dakle vrijedi  $i=6$ . Struja kvara na mjestu trofaznog kratkog spoja izračunava se pomoću izraza (3-13):

$$\bar{I}_6^{(K)} = \frac{\bar{V}_6^{(0)}}{z_{66}} = \frac{0,9518 \angle -1,32^\circ}{1,0963 + j0,511} = 0,7869 \angle -26,311^\circ \text{ p.u.}$$

Za vrijeme kvara struja fotonaponske elektrane poraste za 10% nazivne vrijednosti. Zbog toga se ukupna struja kvara na mjestu trofaznog kratkog spoja izračunava kao zbroj struje kratkog spoja u čvoru 6 i struje fotonapona za vrijeme kratkog spoja:

$$\bar{I}_u^{(K)} = \bar{I}_6^{(K)} + 1,1 \cdot \bar{I}_{FN} = 0,7869 \angle -26,311^\circ + 1,1 \cdot 0,03152 \angle -1,32^\circ = 0,8184 \angle -25,2876^\circ \text{ p.u.}$$

$$I''_{k3,6} = 0,8184 \text{ p.u.}$$

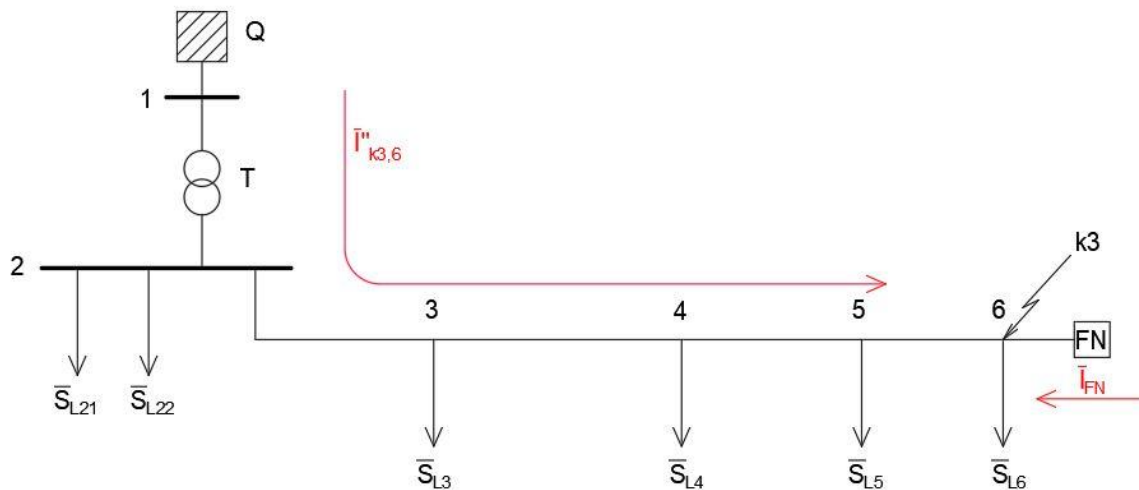
Struja na mjestu kvara u apsolutnim vrijednostima dobije se umnoškom struje kvara i bazne struje  $I_{B1}$  mrežnog područja 1:

$$\bar{I}_6^{(K)} \cdot I_{B1} = 0,7869 \angle -26,311^\circ \cdot 1443,376 = 1135,793 \angle -26,311^\circ \text{ A}$$

$$\bar{I}_u^{(K)} \cdot I_{B1} = 0,8184 \angle -25,2876^\circ \cdot 1443,376 = 1181,259 \angle -25,2876^\circ \text{ A}$$

$$I''_{k3,6,aps} = 1181,259 \text{ A}$$

Na slici 4.5 prikazana je struja kratkog spoja:



Sl. 4.4 Jednofazna shema sustava sa strujom kratkog spoja

**Peti korak:** Teorem superpozicije

Rezultantni potencijali sabirnica 1 i 2, kao i čvorova 3,4,5 i 6, računaju se prema izrazu (3-12):

$$\bar{V}_1^{(K)} = \bar{V}_1^{(0)} - \bar{z}_{16} \bar{I}_6^{(K)} = 1\angle 0^\circ - (j0,022 \cdot 0,8184\angle -25,2876^\circ) = 0,9924\angle -0,941^\circ \text{ p.u.}$$

$$\bar{V}_2^{(K)} = \bar{V}_2^{(0)} - \bar{z}_{26} \bar{I}_6^{(K)} = 0,9757\angle -1,513^\circ - (j0,117 \cdot 0,8184\angle -25,2876^\circ) = 0,941\angle -6,852^\circ \text{ p.u.}$$

$$\bar{V}_3^{(K)} = \bar{V}_3^{(0)} - \bar{z}_{36} \bar{I}_6^{(K)} = 0,9596\angle -1,574^\circ - [(0,2612 + j0,211) \cdot 0,8184\angle -25,2876^\circ] = 0,6981\angle -7,51^\circ \text{ p.u.}$$

$$\bar{V}_4^{(K)} = \bar{V}_4^{(0)} - \bar{z}_{46} \bar{I}_6^{(K)} = 0,9477\angle -1,554^\circ - [(0,6262 + j0,342) \cdot 0,8184\angle -25,2876^\circ] = 0,3694\angle -9,348^\circ \text{ p.u.}$$

$$\bar{V}_5^{(K)} = \bar{V}_5^{(0)} - \bar{z}_{56} \bar{I}_6^{(K)} = 0,9466\angle -1,46^\circ - [(0,8873 + j0,436) \cdot 0,8184\angle -25,2876^\circ] = 0,142\angle -14,903^\circ \text{ p.u.}$$

$$\bar{V}_6^{(K)} = \bar{V}_6^{(0)} - \bar{z}_{66} \bar{I}_6^{(K)} = 0 \text{ p.u.}$$

Apsolutne vrijednosti napona u čvorovima i sabirnicama dobiju se množenjem relativnih potencijala  $\bar{V}_1^{(K)}$ ,  $\bar{V}_2^{(K)}$ ,  $\bar{V}_3^{(K)}$ ,  $\bar{V}_4^{(K)}$ ,  $\bar{V}_5^{(K)}$  s odgovarajućim baznim naponom:

$$\bar{U}_{1,aps}^{(K)} = \bar{V}_1^{(K)} \cdot U_{B2} = 0,9924\angle -0,941^\circ \cdot 10 = 9,924\angle -0,941^\circ \text{ kV}$$

$$\bar{U}_{2,aps}^{(K)} = \bar{V}_2^{(K)} \cdot U_{B1} = 0,941\angle -6,852^\circ \cdot 0,4 = 0,3764\angle -6,852^\circ \text{ kV}$$

$$\bar{U}_{3,aps}^{(K)} = \bar{V}_3^{(K)} \cdot U_{B1} = 0,6981\angle -7,51^\circ \cdot 0,4 = 0,279\angle -7,51^\circ \text{ kV}$$

$$\bar{U}_{4,aps}^{(K)} = \bar{V}_4^{(K)} \cdot U_{B1} = 0,3694\angle -9,348^\circ \cdot 0,4 = 0,1478\angle -9,348^\circ \text{ kV}$$

$$\bar{U}_{5,aps}^{(K)} = \bar{V}_5^{(K)} \cdot U_{B1} = 0,142\angle -14,903^\circ \cdot 0,4 = 0,0568\angle -14,903^\circ \text{ kV}$$

Rezultantne struje koje teku u vodovima V23, V34, V45 i V56 računaju se prema izrazu (3-16):

$$\bar{I}_{23}^{(K)} = \frac{\bar{V}_2^{(K)} - \bar{V}_3^{(K)}}{\bar{Z}_{V23(1)}} = \frac{0,941\angle -6,852^\circ - 0,6981\angle -7,51^\circ}{0,2774\angle 19,807^\circ} = 0,8771\angle -24,78^\circ \text{ p.u.}$$

$$\bar{I}_{34}^{(K)} = \frac{\bar{V}_3^{(K)} - \bar{V}_4^{(K)}}{\bar{Z}_{V34(1)}} = \frac{0,6981\angle -7,51^\circ - 0,3694\angle -9,348^\circ}{0,3878\angle 19,743^\circ} = 0,849\angle -25,185^\circ \text{ p.u.}$$

$$\bar{I}_{45}^{(K)} = \frac{\bar{V}_4^{(K)} - \bar{V}_5^{(K)}}{\bar{Z}_{V45(1)}} = \frac{0,3694\angle -9,348^\circ - 0,142\angle -14,903^\circ}{0,2774\angle 19,807^\circ} = 0,8235\angle -25,7^\circ \text{ p.u.}$$

$$\bar{I}_{56}^{(K)} = \frac{\bar{V}_5^{(K)} - \bar{V}_6^{(K)}}{\bar{Z}_{V56(1)}} = \frac{0,142\angle -14,903^\circ - 0}{0,222\angle 19,741^\circ} = 0,64\angle -34,663^\circ \text{ p.u.}$$

Apsolutne vrijednosti struja dobiju se množenjem relativnih struja s baznom strujom  $I_{B1}$ :

$$\bar{I}_{23,aps}^{(K)} = \bar{I}_{23}^{(K)} \cdot I_{B1} = 0,8771\angle -24,78^\circ \cdot 1443,376 = 1265,99\angle -24,78^\circ \text{ A}$$

$$\bar{I}_{34,aps}^{(K)} = \bar{I}_{34}^{(K)} \cdot I_{BI} = 0,849 \angle -25,185^\circ \cdot 1443,376 = 1225,43 \angle -25,185^\circ A$$

$$\bar{I}_{45,aps}^{(K)} = \bar{I}_{45}^{(K)} \cdot I_{BI} = 0,8235 \angle -25,7^\circ \cdot 1443,376 = 1188,62 \angle -25,7^\circ A$$

$$\bar{I}_{56,aps}^{(K)} = \bar{I}_{56}^{(K)} \cdot I_{BI} = 0,64 \angle -34,663^\circ \cdot 1443,376 = 923,761 \angle -34,663^\circ A$$

### 4.3 Analiza utjecaja fotonaponske elektrane na struju kratkog spoja

Struje na mjestu kvara su:

- a) Maksimalna potrošnja,  $P_{FN} = 0kW$

$$\bar{I}_{6,aps}^{(K)} = \bar{I}_6^{(K)} \cdot I_{BI} = 0,7596 \angle -27,294^\circ \cdot 1443,376 = 1096,388 \angle -27,294^\circ A$$

- b) Maksimalna potrošnja,  $P_{FN} = 30kW$

$$\bar{I}_{6,aps}^{(K)} = \bar{I}_6^{(K)} \cdot I_{BI} = 0,7869 \angle -26,311^\circ \cdot 1443,376 = 1135,793 \angle -26,311^\circ A$$

$$\bar{I}_{u,aps}^{(K)} = \bar{I}_u^{(K)} \cdot I_{BI} = 0,8184 \angle -25,2876^\circ \cdot 1443,376 = 1181,259 \angle -25,2876^\circ A$$

Zbog povećanja napona na mjestu priključenja fotonaponske elektrane raste i struja kratkog spoja u čvoru 6. Ona se u odnosu na struju kratkog spoja bez fotonaponske elektrane povećava za:

$$1 - \frac{\bar{I}_{6,aps}^{(K)}}{\bar{I}_{6,aps}^{(K)}_{FN,aps}} = 1 - \frac{1096,388}{1135,793} = 0,0347$$

$$0,0347 \cdot 100\% = 3,47\%$$

Za vrijeme kvara struja fotonaponske elektrane poraste za 10% nazivne vrijednosti. Zbog toga se ukupna struja kvara na mjestu trofaznog kratkog spoja izračunava kao zbroj struje kratkog spoja u čvoru 6 i struje fotonapona za vrijeme kratkog spoja. Ukupna struja kratkog spoja u odnosu na struju kratkog spoja u čvoru 6 (kada je priključena fotonaponska elektrana) poraste za:

$$1 - \frac{\bar{I}_{6,aps}^{(K)}_{FN,aps}}{\bar{I}_{u,aps}^{(K)}} = 1 - \frac{1135,793}{1181,259} = 0,0385$$

$$0,0385 \cdot 100\% = 3,85\%$$

Ukupna struja kratkog spoja kada je priključena fotonaponska elektrana u odnosu na struju kratkog spoja bez fotonaponske elektrane poraste za:

$$1 - \frac{\bar{I}_6^{(K)},aps}{\bar{I}_u^{(K)},aps} = 1 - \frac{1096,388}{1181,259} = 0,07185$$

$$0,07185 \cdot 100\% = 7,185\%$$

## 5. ZAKLJUČAK

Priključenjem fotonaponske elektrane, koja proizvodi samo djelatnu snagu ( $\cos\varphi = 1$ ), dolazi do toka te djelatne snage u mrežu. Zbog dvostranog napajanja vodova mijenja se smjer tokova snage. Promjenom smjera tokova snage mijenjaju se i naponske prilike u mreži. Utjecaj fotonaponske elektrane na naponske prilike očituje se povećanjem napona na mjestu priključenja. Potrošač na mjestu priključenja fotonaponske elektrane nije u stanju potrošiti svu energiju radi čega imamo povećanje napona i u ostalim čvorovima. Uzrok povećanja napona je suprotan tok snaga, od elektrane prema pojnoj mreži. Mijenjaju nam se i strujne prilike u mreži. Zbog povećanja napona u mreži dolazi do smanjenja struje u vodovima. Struja u vodu na kojem je priključena fotonaponska elektrana zakreće se za  $180^\circ$  zbog toka snage od elektrane prema mreži te je većeg iznosa zbog veće razlike u naponima čvorova. Također zbog povećanja napona na mjestu priključenja fotonaponske elektrane i struja kratkog spoja je veća nego u slučaju bez fotonaponske elektrane. Uz to, pretvarač fotonaponske elektrane dopušta porast struje fotonaponske elektrane za 10% nazivne vrijednosti struje. Time nam se iznos struje kratkog spoja povećava za 1,1 nazivne vrijednosti struje fotonaponske elektrane. Nadalje, zbog veće struje kratkog spoja rezultanti potencijali čvorova za vrijeme kratkog spoja su manji, a rezultante struje koje teku u vodovima veće. U grani na kojoj je priključena fotonaponska elektrana, za vrijeme kvara, teče struja manjeg iznosa od struje kratkog spoja radi promjene smjera struje (od mreže prema elektrani, a ne od elektrane prema mreži).

## LITERATURA

- [1] B. Dragojlović, Modeliranje prijelaznih pojava pri kvarovima u NN mrežama, Osijek, 2018., <https://repozitorij.etfos.hr/islandora/object/etfos:2038/preview> (15.06.2019.)
- [2] N. Boduljak, Struje kratkog spoja u elektroenergetskim sustavima i postrojenjima, Osijek, 2016., <https://zir.nsk.hr/islandora/object/etfos:1073/preview> (15.06.2019.)
- [3] S. Nikolovski, D. Šljivac: Elektroenergetske mreže - zbirka riješenih zadataka, ETF Osijek, 2000.
- [4] T. Šaronić, Računalne metode za proračun struja kratkog spoja, Osijek, 2016., <https://repozitorij.etfos.hr/islandora/object/etfos:1202/preview> (15.06.2019.)
- [5] N. Razumović-Odvorac: Proračun struje kratkih spojeva prema IEC 60909 i metodom superpozicije, Osijek, 2016., <https://zir.nsk.hr/islandora/object/etfos:923/preview> (15.06.2019.)
- [6] M. Abičić: Kratki spojevi u mreži, <http://mabacic.eios.hr/oo/ks.pdf> (15.06.2019.)
- [7] R. Goić, D. Jakus, I. Penović: Distribucija električne energije - interna skripta, FESB Split, 2008., <http://marjan.fesb.hr/~rgoic/dm/skriptaDM.pdf> (15.06.2019.)
- [8] L. Jozsa, Skripta za predavanja - Analiza elektroenergetskog sustava, ETF Osijek
- [9] D. Šljivac: Osnove energetike i ekologije 2017./2018. – 3. Obnovljivi izvori energije, prezentacija sa predavanja, ETF Osijek
- [10] H. Saadat, Power System Analysis, New York: McGraw-Hill, 1999.
- [11] Lajos Jozsa, Krešimir Fekete, Hrvoje Glavaš: Kratki spojevi u elektroenergetskim mrežama, knjiga u postupku objavljivanja, materijali korišteni uz dozvolu autora
- [12] Norma IEC 60909-0
- [13] Program: PowerWorld Simulator 19.0, [https://www.powerworld.com/simulator-19-glover-sarma-overbye-edition-download?fbclid=IwAR05ESe5dRk1qfkIMIIQepaJt\\_095-3q8vPDSyKgpNcG3bWIs2M7kAmzsSM](https://www.powerworld.com/simulator-19-glover-sarma-overbye-edition-download?fbclid=IwAR05ESe5dRk1qfkIMIIQepaJt_095-3q8vPDSyKgpNcG3bWIs2M7kAmzsSM) (13.09.2019.)

## SAŽETAK

Ovim radom je opisan postupak proračuna struje trofaznog (simetričnog) kratkog spoja metodom superpozicije. Na primjeru 0,4kV niskonaponske distributivne mreže na koju su priključene fotonaponske elektrane, proračunata je struja trofaznog kratkog spoja metodom superpozicije. Proračun je izvršen za dva slučaja: kada je potrošnja maksimalna a fotonaponska elektrana ne radi i kada je potrošnja maksimalna a fotonaponska elektrana radi. Rezultati proračuna su analizirani kako bi se vidio utjecaj fotonaponske elektrane pri maksimalnoj potrošnji na struju trofaznog kratkog spoja.

Ključne riječi: kratak spoj, niskonaponska mreža, superpozicija, fotonaponska elektrana

**TITLE:** Short-circuit calculations in low voltage distribution networks with photovoltaic power plants

## ABSTRACT

This paper describes the procedure for calculating the current of a 3-phase (symmetric) short circuit using the superposition method. On the example of the 0,4kV low-voltage distribution network to which the photovoltaic power plants are connected, the current of the 3-phase short-circuit was calculated using the superposition method. The calculation was made for two cases: when the power consumption is maximal and the photovoltaic power plant does not work and when the consumption is maximal and the photovoltaic power plant works. The calculation results were analyzed to see the effect of a photovoltaic power plant at maximum power consumption on a 3-phase short circuit.

Keywords: short-circuit, low voltage distribution grid, superposition, photovoltaic power plant



## **ŽIVOTOPIS**

Anica Jukić rođena je 26. srpnja 1997. u Novoj Biljoj, Bosna i Hercegovina. Nakon završene Osnovne škole „Fra Grga Martić“ Ozimica, područna škola Lug-Brankovići upisuje Katolički školski centar „Don Bosco“ u Žepču. U istom se školuje za Tehničara za mehatroniku. Tijekom srednjoškolskog obrazovanja sudjeluje kao gost na državnom natjecanju iz Osnova elektrotehnike u Republici Hrvatskoj te osnovnoškolskog obrazovanja na općinskim i kantonalnim natjecanjima iz matematike i fizike. Po završetku srednje škole upisuje sveučilišni preddiplomski studij elektrotehnike na Fakultetu elektrotehnike, računarstva i informacijskih tehnologija u Osijeku. Dobitnica je priznanja za postignut uspjeh u studiranju.