

Senzori i mjerni pretvornici sile

Jokić, Renato

Undergraduate thesis / Završni rad

2019

Degree Grantor / Ustanova koja je dodijelila akademski / stručni stupanj: **Josip Juraj Strossmayer University of Osijek, Faculty of Electrical Engineering, Computer Science and Information Technology Osijek / Sveučilište Josipa Jurja Strossmayera u Osijeku, Fakultet elektrotehnike, računarstva i informacijskih tehnologija Osijek**

Permanent link / Trajna poveznica: <https://um.nsk.hr/um:nbn:hr:200:734953>

Rights / Prava: [In copyright](#) / [Zaštićeno autorskim pravom.](#)

Download date / Datum preuzimanja: **2024-12-26**

Repository / Repozitorij:

[Faculty of Electrical Engineering, Computer Science and Information Technology Osijek](#)



SVEUČILIŠTE JOSIPA JURJA STROSSMAYERA U OSIJEKU

**FAKULTET ELEKTROTEHNIKE, RAČUNARSTVA I
INFORMACIJSKIH TEHNOLOGIJA OSIJEK**

Stručni studij

SENZORI I MJERNI PRETVARAČI SILE

Završni rad

Renato Jokić

Osijek, 2019.

Sveučilište Josipa Jurja Strossmayera u Osijeku
Fakultet elektrotehnike, računarstva i informacijskih tehnologija

ZAVRŠNI RAD

SENZORI I MJERNI PRETVARAČI SILE

Sensors and force transducers

Mentor: Venco Čorluka

Student: Renato Jokić

Osijek, rujan 2019.

Sažetak

Senzori su uređaji koji pretvaraju neki fizički parametar poput temperature, vlažnosti i slično, u izlazni signal koji se može očitati električno. Sve je veća zastupljenost ovakvih uređaja u svim oblastima praktične primjene, pa je stoga rad osmišljen na način da daje osnove strukture i dijelova ovakvih uređaja. Također, u radu su date i pojedine vrste senzora kao i način njihove podjele prema različitim karakteristikama istih. Vrste koje su navedene u radu su blisko povezane sa primjenom senzora, tako da su navedena i područja primjene pojedinih vrsta senzora. Sila je mjera interakcije između tijela. Sila ima nekoliko oblika, uključujući kratki domet atomske sile, elektromagnetske i gravitacijske sile. Sila je vektorska količina, s oba smjera i veličina. Ako se sile koje djeluju na tijelo u ravnoteži zbroje oko periferije tijela, tada su one dodane na nulu. Ako djeluje bilo koja rezultirajuća sila, tada tijelo nije u ravnoteži i ono će ubrzati takvu da je brzina promjene trenutka tijela (masa brzine puta) jednaka sili. Ako se tijelo drži nepomično na neki način, tada će se dogoditi reakcija na tijelo iz potporne strukture koja je jednaka po veličini i suprotno u smjeru od nametnute sile.

Ključne riječi: senzor, mjerni pretvarač, primjena, sila, ravnoteža, brzina promjene

Summary

Sensors are devices that convert a physical parameter, such as temperature, humidity, ect, into an output signal, that can be read electrically. There is growing presence of such devices in all areas of practical application, and therefore the work is designed to give the basic of the structure and parts of such devices. Also, some types of sensors are described in the paper, as well as how they are divided according to their different characteristics. The types mentioned in the paper are closely related to the application of particular types of sensors. Force is a measure of the interaction between bodies. Force takes a number of forms including short-range atomic forces, electromagnetic, and gravitational forces. Force is a vector quantity, with both direction and magnitude. If the forces acting on a body in equilibrium are summed around the periphery of the body then they add to zero. If there is any resultant force acting then the body is not in equilibrium and it will accelerate such that the rate of change of the body's momentum (velocity times mass) is equal to the force. If the body is held stationary in some way, then there will be a reaction acting on the body from the support structure that is equal in magnitude and opposite in direction to the force imposed.

Key words: sensors, measuring transducer, application, force, balance, rate of change

Sadržaj

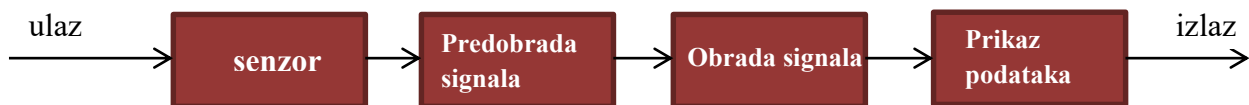
1. UVOD	5
2. SENZORI	6
2.1. Povijesni razvoj senzora	10
2.2. Dijelovi senzora	11
2.2. Vrste senzora	15
3. SILA	17
3.1. SI jedinice	18
3.2. Sustavi za mjerenje sile	19
3.3. Karakteristike sustava za mjerenje sile	19
4. UVOD U METODE MJERENJA SILE	23
4.1. Uvod	23
4.2. Stanice s opterećenjem	24
4.2.1. Elastični element	24
4.2.2. Električni mjerač otpora	25
4.2.3. Instrumentacija koja se koristi za uređaje za mjerenje napetosti	26
4.2.4. Kućište	27
4.3. Piezoelektrični pretvornici sile kristala	28
4.4. Mjerna sila pomoću tlaka	30
4.4.1. Stanica za hidraulički teret	30
4.4.2. Pneumatska nosiva ćelija	30
4.5. Druge vrste mjerenja sustava sile	31
4.5.1. Elastični uređaji	31
4.5.2. Vibracijski elementi	31
4.5.3. Magnetsko – elastični uređaji	32
4.5.4. Uređaji za dinamičku ravnotežu	32
5. MJERNI PRETVORNICI	33
6. STRUKTURA MJERNIH PRETVORNIKA	34
6.1. Domet i raspon pretvornika	36
6.2. Nastanak pogreški	36
7. PODJELA MJERNIH PRETVORNIKA	37
7. ZAKLJUČAK	40
Literatura	41

1. UVOD

Automatsko upravljanje se smatra jednom od temeljnih disciplina u mnogim inženjerskim znanostima (upravljanje – regulacija). Međutim, načelo automatskog upravljanja može se susresti i u drugim oblastima netehničke prirode. Može se raći da u sistemu automatskog upravljanja senzori mogu predstavljati „oči“, aktuatori su „mišići“, komunikacijski kanali su „živci“ i regulatori su „mozak“ [1]. Kada je riječ o koordinaciji senzora jednog tehničkog sistema glavnu ulogu ima algoritam upravljanja (regulator). On predstavlja dio teorije upravljanja koja je veoma važna za kvalitetu rada tehničkog sistema [2]. U ovom upravljanju mjerenja su od velike važnosti, iz razloga što se za sve neophodne informacije o procesu koristi različiti mjerni uređaj. Mjerni element (mjerni podsistem) se sastoji od 4 elementa:

- senzor,
- predobrada signala,
- obrada signala i
- prilaz podataka.

Na slici 1.1 je prikazana povezanost elemenata mjernog podsistema.



Slika 1.1. Mjerni podsistem

Izvor: https://www.ucg.ac.me/skladiste/blog_8554/objava_30673/fajlovi/senzori1.pdf

Smart senzori su senzori sa ugrađenom elektronikom, sastoje se od mikrokontrolera, čiji je zadatak obavljanje jedne ili više logičkih funkcija, dvostrane komunikacije, donošenje odluka, porana podataka za buduće analize [4]. Sastavni dio integriranog sustava čine smart senzori uprav zbog MEMS tehnologije izrade, a zadatak im je obavljanje funkcija koje do sada nije bilo moguće izvesti odnosno nisu bile ekonomski stabilne [1]. Mjerni pretvornici najčešće pretvaraju mjerene neelektrične veličine u proporcionalne električne veličine, npr. temperaturu u napon, pomak u električni otpor i slično, ali mogu pretvarati i jednu električnu veličinu u drugu, npr. električni naboj u napon i slično. Dakle, mjerni pretvornik je uređaj koji pretvara neelektričnu veličinu u električnu ili jednu električnu veličinu u drugu električnu veličinu .

2. SENZORI

Riječ senzor (pretvornik ili mjerno osjetilo) je izvedena iz latinske riječi „sensus“, koja znači „osjet“ ili „osjećanje“ i predstavlja dio mjernog sustava a dovodi se u vezu sa mjerenom veličinom i pruža izlazni signal koji je ovisan o samom iznosu. Senzor ima zadatak da pretvara fizičke parametre (kao što je: temperatura, brzina, vlažnost, i tako dalje) u signal koji se može mjeriti električno [2]. Električni i elektronični sustavi se sve više koriste pa veliki broj mjernih osjetila može pretvoriti mjerne veličine u električne mjerljive signale.

Na slici 2.1 je prikazan dijagram senzora, gdje se vidi način pretvorbe ulaznog signala kroz senzor u izlazni signal.



Slika 2.1. Blok dijagram senzora

Izvor: : <http://engineering.nyu.edu/gk12/amps-cbri/pdf/Intro%20to%20Sensors.pdf>

Senzor ima zadatak da izmjerenu veličinu iz jednog procesa izrazi uz pomoć signala, elektronički, mehanički i optički. Ulazni parametri senzora mogu biti toplina, svjetlost, vlaga, pritisak, kretanje ili bilo koja druga pojava. Izlazni parametar se može definirati kao jedna vrsta signala koji se pretvara u čitak i razumljiv zaslon na senzoru. Uporaba senzora je široko rasprostranjena, a njima se otkrivaju ili mjere različiti uvjeti, Oni su se integrirali su sve sfere ljudskog života. Senzori su ugrađeni ili susrećemo ih u automobilima, avionima, mobitelima, postrojenjima i bezbroj drugih stvari. Veoma je važno senzore napraviti što manjim i jeftinijim [3]. U današnje vrijeme osjetljivost senzora postala je veća, a cijene se smanjuju. Jedino što se nije promijenilo su temeljna načela dizajna senzora. Na slici 2.2 je prikazan izgled različitih vrsta senzora.



Slika 2.2. Senzori

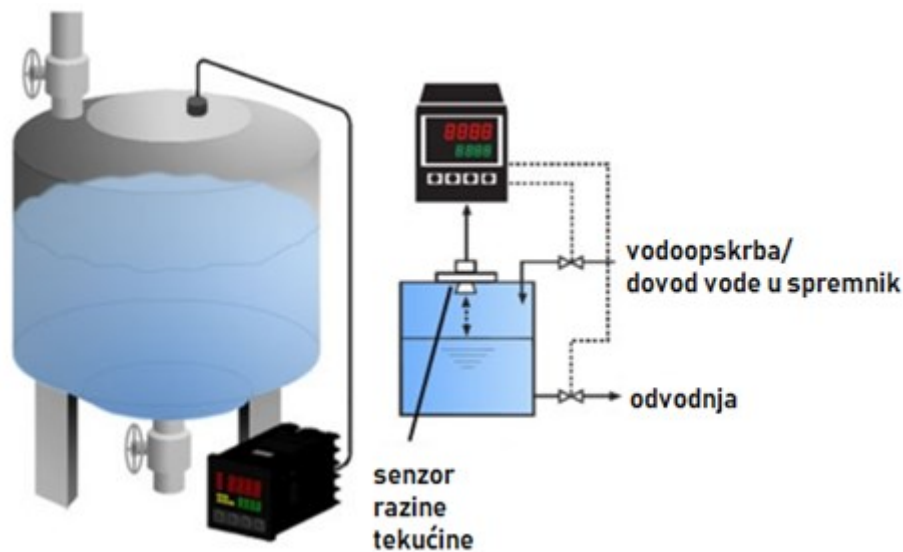
Izvor:

https://www.google.com/search?q=senzori&sxsrf=ACYBGNRSY1E56tl6UooOvBoo9u3-9cXOHW:1567940908708&source=lnms&tbm=isch&sa=X&ved=0ahUKEwiusZGHi8HkAhXntYsKHWoXAaAQ_AUIEigB&biw=1366&bih=608#imgrc=_6Jlw_5zKOhN-M:

Uređaj reaguje na otkrivanje promjena u količinama ili događajima može se definirati kao senzor. Općenito, senzori proizvode električni signal ili optički izlazni signal koji odgovara promjenama na ulazima. Postoje različite vrste senzora, na primjer, smatra se termoelementom koji se može smatrati temperaturnim senzorom koji proizvodi izlazni napon na osnovu promjena ulazne temperature [5].

Primjer podražaja može biti intenzitet svjetlosti i valna duljina, zvuk, sila, ubrzanje, udaljenost, brzina kretanja i tako dalje. Bilo koji senzor je pretvarač energije. Bez obzira što pokušava izmjeriti, uvijek se bavi prijenosom energije i između objekta i mjerenja senzora.

Na slici 2.3 je prikazan primjer korištenja senzora. Njegov sustav sadrži spremnik sa vodom koji sadrži ultrazvučni senzor koji mjeri razinu vode i sadrži pumpu čiji je zadatak da odvodi i dovodi vodu. Ukoliko se ne kontrolira spremnik može poplaviti ili se osušiti. Da bi se to spriječilo veoma je važno znati prave informacije o količini vode u spremniku. Slika pokazuje da te informacije generira senzor.

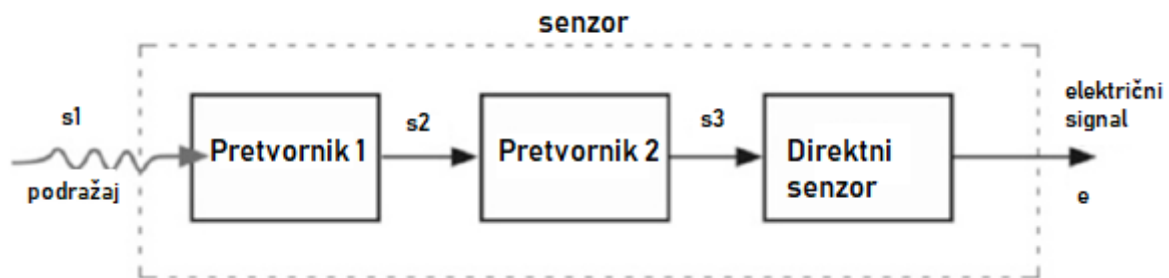


Slika 2.3. Sustav kontrole razine tekućine u spremniku

Izvor: <http://www.ia.omron.com/products/applications/case/277.html>

Termini senzor i detektor su sinonimi koji se koriste istodobno i imaju isto značenje. Međutim, detektor se češće koristi za naglašavanje kvalitativne, a ne kvantitativne prirode mjerenja. Na primjer, koristi se PIR (pasivni infracrveni) detektor koji označava samo ljudsko kretanje, ali njime se ne može mjeriti smjer, brzina ili ubrzanje.

Izraz senzor se često dovozi u vezu sa riječju pretvarač, međutim ta dva pojma treba razlikovati. Pretvarači obično služe za pretvaranje energije u drugu vrstu energije, ali senzori imaju zadatak da energiju pretvore u električni signal. Jedan takav primjer je zvučnik koji pretvara električni signal u varijabilno magnetsko polje, a potom i u akustične valove. Pretvarači se mogu koristiti kao aktuatori u različitim sustavima. Aktuator se može opisati kao suprotan senzoru – jer ima zadatak da pretvara elektronski signal u općenito neelektričnu energiju [6]. Na primjer, električni motori mogu biti aktuatori jer pretvaraju električnu energiju u mehaničku. Drugi je primjer pneumatski pogon koji je omogućen električnim signalom i pretvara energiju tlaka zraka u snagu. Pretvarači mogu biti dijelovi hibridnih ili složenih senzora, kao na primjeru slike 2.4.



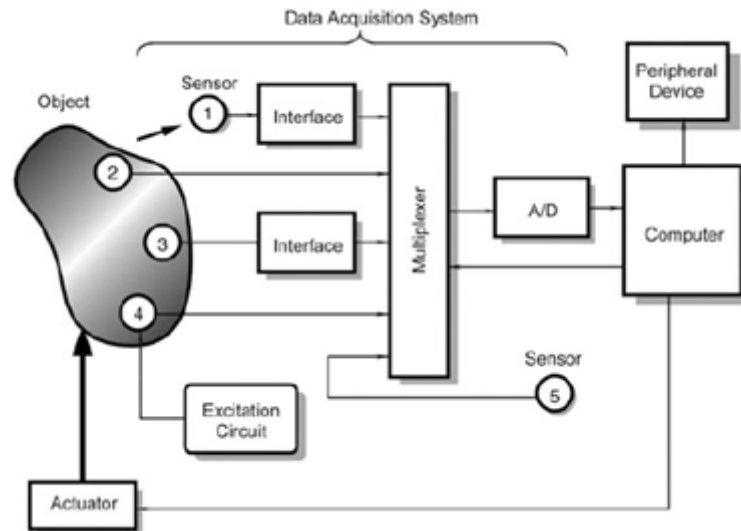
Senzor 2.4. Senzor s ugrađenih nekoliko pretvornika (transducera)

Izvor: <https://fajarahmadfauzi.files.wordpress.com/2015/12/sensor.pdf>

To sugerira da većina senzora sadrže ili jedan izravni senzor ili nekoliko pretvarača. Vrijednosti s_1 , s_2 , i tako dalje, odnose se na različitu vrstu energije. Zadatak izravnog senzora je da proizvodi električni izlaz e .

Senzori ne funkcioniraju samostalno, već zajedno sa velikim sustavom koji uključuje različite detektore, uređaje za signalizaciju, procesor, memorijski uređaj, registrator podataka te aktuator. Senzor se može postaviti na različita mjesta, on može biti postavljen u unutrašnjem ili vanjskom dijelu uređaja. Ukoliko je postavljen na samom ulazu nekog uređaja zadatak mu je da prima podražaje iz vana i na taj način daje signal sustavu o svim promjenama koje se dešavaju vani. Ako se senzor nalazi u unutrašnjem dijelu uređaja njegov zadatak je da kontrolira uređaj i da uzrokuje odgovarajuću izvedbu. Glavni zadatak senzora je zapravo prikupiti podatke, izvršiti kontrolu i reakciju.

Slika 2.5 prikazuje blok dijagram uređaja za prikupljanje podataka i kontrolu. U funkciji objekta može biti npr.: automobili, svemirski brodovi, kamioni, postrojenja i tako dalje.



Slika 2.5. Položaji senzora u sustavu za prikupljanje podataka

Izvor: <https://fajarahmadfauzi.files.wordpress.com/2015/12/sensor.pdf>

Svaki materijalni objekt može postati subjekt neog mjerenja ili kontrole. Prikupljanje podataka iz objekta je moguće uz pomoć mnogobrojnih senzora. Sensori (2, 3 i 4) postavljeni su izravno na objekat ili se nalaze unutar njega [7]. Zadatak Senzora 1 je percipirati objekat bez fizičkog kontakta pa se naziva još i beskontaktni. Zadatak Senzora 5 je nadzirati unutarnju situaciju samog sustava koji je zadužen za prikupljanje podataka. Međutim senzore kao što su 1 i 3 nije moguće izravno spojiti na standardizovane elektroničke sklopove jer nemaju odgovarajuće formate izlaznih signala i zahtijevaju uporabu sučelja (nekog uređaja) kakobi se izradio određeni izlazni format. Pasivni senzori kao što su 1,2,3,5 imaju zadatak da proizvedu električni signal bez da utroše energiju iz elektroničnog sklopa. Aktivan je senzor 4 i zahtijeva radni signal koji osigurava reakciju na podražaj. Broj senzora može biti različit i taj broj ovisi o složenosti jednog sustava. Npr. kućni termostat ima samo jedan senzor dok svemirski brod, automobili imaju više senzora.

Na slici 2.6 je prikazan primjer jedne složene kombinacije raznih senzora, aktuatora i signala. Zadatak sustava je da poveća sigurnost automobila gdje su uključeni mikro – valni, ultrasonični, infracrveni (IR) senzori za mjerenje, radarski senzori i mnogi drugi.



Slika 2.6. Primjer korištenja više različitih vrsta senzora, aktuatora i signalizacije u automobilu

Izvor: <https://www.behance.net/gallery/51718817/Connected-car>

2.1. Povijesni razvoj senzora

Vrijeme i izumitelji prvih senzora su ovisni o tipu senzora. Sredinom dvadesetog stoljeća je izumljen prvi moderni senzor, a njegov izumitelj je bio Samuel Bagno. Koristio se kao alarm protiv provalnika u domove. Tijekom Drugog svjetskog rata se povećala potreba za uređajima za preaćenje i razvoj, tako da je došlo i do unaprjeđenja senzora za pokret. Na primjer, došlo je do usavršavanja radara kako bi dobili prednost nad neprijateljskim avionima. Međutim, iako su tehnike senzora bile usavršene, uglavnom su se koristile za vojne potrebe. U 20. stoljeću, Samuel Bagno je počeo istraživanje na temu ultrazvučnih alarma koji bi se primjenjivali ne samo unutar vojnih okvira nego bi imali i širu primjenu. Njegov tadašnji izum je činio mrežu ultrazvučnih valova koji su se slali iz modema po prostori i odbijali se od statičke objekte, te vraćali nazad u modem. U slučaju da se desi pokret, nastupila bi interferencija valova i modem bi pokrenuo alarm. Nakon pola stoljeća, spomenuta tehnologija je znatno napredovala[8].

Istorija je pokazala da su napredak u nauci o materijalu i inženjerstvu važni pokretači u razvoju senzorskih tehnologija. Na primjer, temperaturna osjetljivost električnog otpora u raznim materijalima zabilježena je ranih 1800-ih, a primijenio ga je Wilhelm von Siemens 1860. za razvoj senzora temperature na bazi bakrenog otpornika. Visoka rezonantna stabilnost monokristalnog kremenata, kao i njegova piezoelektrična svojstva, omogućili su izuzetno širok raspon visokih performansi, pristupačnih senzora koji su igrali važnu ulogu u svakodnevnom životu i nacionalnoj obrani. U novije vrijeme, novo doba u senzorskoj tehnologiji uvedeno je

razvojem velikih obrada silicija, što omogućava eksploataciju silicija da bi se stvorile nove metode za prenošenje fizičkih pojava u električni izlaz koji se lako može obraditi na računaru. Razvoj tehnologije materijala omogućit će bolju kontrolu svojstava materijala i ponašanja, nudeći tako nove senzore s naprednim karakteristikama, poput veće vjernosti, nižih troškova i povećane pouzdanosti. [15].

2.2. Dijelovi senzora

Da bi se bolje razumio rad senzora, potrebno je razlikovati slijedeće pojmove:

- **element senzora** – osnovni mehanizam transdukcije (npr. materijal) koji jedan oblik energije pretvara u drugi. Neki senzori mogu imati više senzorskih elemenata (npr. složeni senzori),
- **senzor** – senzorni element koji uključuje fizičko pakiranje i vanjske spojeve (npr. električne ili optičke) i
- **senzorni sustav** – senzor i njegov određeni hardver za obradu signala (analogni ili digitalni) s obradom u ili na istom paketu ili su odvojeni od samog senzora[8].

Da bi se opisali dijelovi senzora i karakterizirao rad senzora, potreban je veliki i specifičan vokabular. Nekoliko osnovnih pojmova koje daju osnovni pregled karakteristika senzora su dati u tablici 2.1.

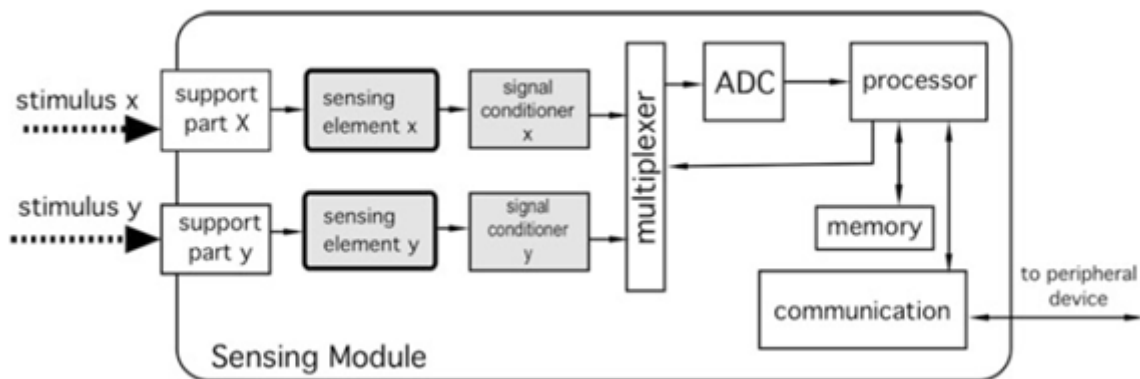
Tablica 2.1. Osnovni pojmovi [16]

Statički	Dinamički
Tačnost	Dinamičan odgovor na grešku
Iskrivljenje	Histeresis
Histeresis	Nestabilnost
Minimalni signal koji se može otkriti	Šum
Selektivnost / specifičnost	Ponovljivost
Osjetljivost	Odgovor koraka
Prag	

Prilikom generiranja električnog signala signal koji senzor šalje je slab ili jak a može da sadrži i nepoželjne komponente. Može se desiti da signal koji je na izlazu ne bude podudaran sa ulaznim parametrima jednog sustava koji prikuplja podatke.

Signali iz senzora obično moraju biti modificirani prije nego što se prenesu na uređaj gdje će se obrađivati. Takvo opterećenje obično zahtijeva napon ili struju kao njegov analogni ulazni signal ili digitalni kod. Taj signal treba da se prikazuje na izlazu sustava što zahtijeva dodatna sučelja. Poželjno je da se izlazni signal preprocesira i prikazuje na izlazu u obliku spremnog za uporabu. Iz tog razloga formiraju se različite komponente senzora u kombinaciji sa uređajima

za pretvaranje i komunikaciju koja se naziva senzorski modul. Na slici 2.7 je prikazan jedan modul senzora koji je integriran sa dva elementa senzora koji različito djeluju na podražaje.



Slika 2.7. Blok dijagram senzorskog modula

Izvor: <https://fajarahmadfauzi.files.wordpress.com/2015/12/sensor.pdf>




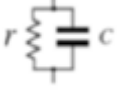


Kako senzorski elementi proizvode nisku razinu analognog signala Budući da tipični senzorski element proizvodi niske razine analognih signala, znači da izlazni signali trebaju jednu vrstu pojačanja, filtriranja, usklađivanja impedancije prije nego što dođe do digitalizacije.

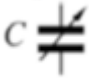
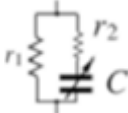
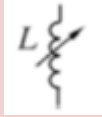
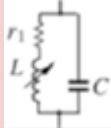
Modul ne mora sadržavati samo jedan kanal, može i više ali sve uređaje koji manipulišu signalom potrebno je pretvoriti u standardni digitalni format. Može postojati samo jedan digitalni pretvarač (ADC) po kanalu, ali ono što je ekonomično i prikladno je imati jedan visokokvalitetni ADC koji je zajednički za sve kanale[8].

Uloga signal conditioner-a je da prenese signal iz sensor oblika u oblik koji je podudaran s uređajem , jer je izbor odgovarajućeg ulaza važan kako bi se optimalno prikupili podatci.

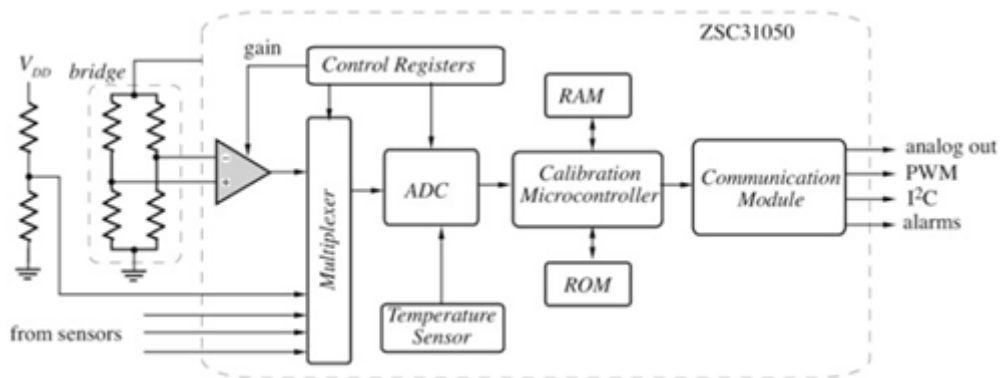
U tablici 2.1. je prikazano koji signal conditioner se treba koristiti ovisno o izlazu senzora.

Tablica 2.1. Tip senzora i odgovarajući signal conditioner

Tip senzora	Impedancija senzora	Ulaz signal conditioner - a
Voltage out 	Very low resistive 	High input resistance amplifier („voltmeter“)
Current out 	Very high complex 	High input impedance ampedance amplifier or low input resistance circuit („ampermeter“)
Resistive 	Resistive 	Resistance – to – voltage converter („Ohm - meter“)

Capacitive 	Complex 	Capacitance – to – voltage converter („capacitance meter“)
Inductive 	Complex 	Inductance meter

Analogno – digitalni pretvarač (ADC) – pretvara analogni signal u format koji je digitalni. Njegov zadatak je kvantizacija ulaznog signala, pa se iz tog razloga događaju male količine grešaka. ADC može uzrokovati analogni signal u različitim periodima i u određenim trenucima radi pretvaranja formata što rezultira nizom digitalnih vrijednosti[11].



Slika 2.8. Integrirani signal conditioner

Izvor: <https://fajarahmadfauzi.files.wordpress.com/2015/12/sensor.pdf>

Ovaj sistem obiluje nizom nedostataka pa se ne postiže točnost, izuzev situacije gdje je cijeli sustav počev od ulaza do samog procesora individualno kalibriran. Kalibracijom se određuju jedinstveni parametri a smješteni su u memoriji sensor modula. Ovdje ulogu preuzima komunikacijski krug koji šalje informacije određenog formata na vanjski periferni uređaj.

Senzor koriste dvije vrste baterija iz kojih prikuplja energiju:

- primarne – za jednokratnu upotrebu i
- sekundarne – punjive baterije[11].

Energija se prikuplja i pretvara u drugu vrstu energije kao što je npr.: termalna, mehanička, svjetlosna, akustična, elektromagnetska, magnetska[12].

Tablica 2.3 sadrži najčešće principe transdukcije, isključujući biološke nuklearne efekte, te ilustrativne fizičke pojave. Tablica pokazuje neke zanimljive složenosti u definicijama. Na primjer, uređaji koji pretvaraju električnu energiju u mehaničku energiju, poput piezoelektričnosti (koja se po definiciji može smatrati senzorom), uopćeno se naziva izlazni pretvarač ili aktuator a ne senzor. Jasno je tada, odgovarajuća upotreba „senzora“ ili

„pokretača“ ne temelji se na fizici, nego na namjeni aplikacije. Klasificiranje signalnih domena na način prikazan u tablici 2.3, iako nije precizan, pokazuje da je razumijevanje fizike aplikacije od vitalnog značaja za odabir odgovarajuće sheme senzora, materijala i dizajna. To je jedna metoda vizualizacije principa transdukcije koji su uključeni u senzore.

Tablica 2.3

Energetski oblici	Primjeri mjerenja
Mehanički	Dužina, površina, zapremina, svi derivati vremena kao što su linearna/kutna brzina, linearno/ugaono ubrzanje, protok mase, sila, obrtni moment, pritisak, akustična talasna dužina i akustički intenzitet
Termalni	Temperatura, specifična toplina, energija, protok topline, stanje materije
Električni	Napon, struja, naboj, otpor, induktivnost, kapacitivnost, dielektrična konstanta, polarizacija, električno polje, frekvencija, dipolni moment
Zračni	Intenzitet, faza, valna duljina, polarizacija, refleksija, propust, indeks loma
Hemijski	Sastav, koncentracija, brzina reakcije, pH, potencijal oksidacije / redukcije

Senzori u svom najopćenitijem obliku su sistemi koji imaju različit broj komponenti. Već su identificirane tri osnovne komponente: senzorski element, senzorska ambalaža i veze senzora sa hardverom za obradu signala senzora. Međutim, postoje određene komponente za određene vrste senzora. Senzor fiberoptičkog magnetnog polja shematski je prikazan na slici 2.9. i primjer je uobičajenog senzora koji koristi složene senzore za pretvorbu magnetskog polja u električni signal. Na raspolaganju su brojne tehnologije za pretvaranje magnetskog signala u električni signal, međutim, ograničenja primjene (troškovi, utjecaji na okoliš, pakiranje, itd.) snažno utječu na stvarni fizički dizajn senzora i odabir senzorskih materijala i tehnologija.



Slika 2.9. Shema senzora fiberoptičkog magnetnog polja

Izvor: <https://www.nap.edu/read/4782/chapter/4#14>

2.2. Vrste senzora

Postoji nekoliko klasifikacija senzora koje su napravili različiti autori i stručnjaci. Neki su vrlo jednostavni, a neki vrlo složeni. U prvoj klasifikaciji senzori se dijele na aktivne i pasivne. Aktivni senzori su oni kojima je potreban vanjski uzбудni signal ili signal napajanja. Pasivni senzori, s druge strane, ne zahtijevaju nikakav vanjski signal napajanja i direktno generiraju izlazni odziv.

Druga vrsta klasifikacije temelji se na sredstvima za otkrivanje koja se koriste u senzoru. Neka od sredstava za otkrivanje su električna, biološka, hemijska, radioaktivna itd.

Sljedeća klasifikacija temelji se na fenomenu konverzije, tj. Na ulazu i izlazu. Neki od uobičajenih pojava pretvorbe su fotoelektrični, termoelektrični, elektrokemijski, elektromagnetski, termooptički itd.

Konačna klasifikacija senzora su Analogni i Digitalni Senzori. Analogni senzori proizvode analogni izlaz, tj. Kontinuirani izlazni signal u odnosu na količinu koja se mjeri. Digitalni senzori, za razliku od analognih senzora, rade sa diskretnim ili digitalnim podacima. Podaci u digitalnim sensorima, koji se koriste za pretvorbu i prijenos, digitalne su prirode.

Slijedi popis različitih vrsta senzora koji se obično koriste u raznim aplikacijama. Svi ovi senzori koriste se za mjerenje jednog od fizičkih svojstava poput temperature, otpora, kapaciteta, provođenja, prijenosa topline itd.

- Senzor temperature
- Senzor blizine
- Akcelerometar
- IC senzor (infracrveni senzor)
- Senzor pritiska
- Senzor svetlosti
- Ultrazvučni senzor
- Senzor dima, gasa i alkohola
- Dodirni senzor
- Senzor u boji
- Senzor vlažnosti
- Senzor nagiba
- Senzor protoka i nivoa

U tablicama se nalaze popisi raznih karakteristika i svojstava senzora (tablice 2.2., 2.3., 2.4., 2.5. i 2.6.).

Tablica 2.2. Klasifikacija senzora po njihovim specifikacijama

Osjetljivost

Raspon podražaja

Stabilnost	Rezolucija
Tačnost	Selektivnost
Brzina odgovora	Okolinski uvjeti
Karakteristike preopterećenja	Linearnost
Histereza	Neutralna zona
Radni vijek trajanja	Izlazni format
Cijena, veličina, težina	Ostalo

Tablica 2.3. Klasifikacija senzora po materijalima od kojih su izrađeni

Anorganski	Organski
Vodič	Izolator
Poluvodič	Tekući plin
Biološka supstanca	Ostalo

Tablica 2.4. Klasifikacija senzora po načinu pretvorbe

Fizički		Kemijski	
	Termoelektrični		Kemijska transformacija
	Fotoelektrični		Fizička transformacija
	Fotomagnetski		Elektrokemijski proces
	Magnetoelektrični		Spektroskopija
	Elektromagnetski		Ostalo
	Termoelastični	Biološki	Biokemijska transformacija
	Termomagnetski		Fizička transformacija
	Termooptički		Učinak na test organizma
	Fotoelastični		Spektroskopija
	Ostalo		Ostalo

Tablica 2.5. Klasifikacija senzora s obzirom na njihovu primjenu

Agrikultura	Automobilska industrija
Građevinarstvo	Domaćinstvo, uređaji
Distribucija, trgovina, financije	Okoliš, sigurnost, meteorologija
Energija, snaga	Informacije, telekomunikacije
Zdravlje, medicina	More, luke
Proizvodnja	Rekreacija, igračke
Vojska	Svemir
Znanstvena mjerenja	Ostalo
Transport	

Tablica 2.6. Klasifikacija senzora po vrsti podražaja

Podražaj (stimulus)	Podražaj (stimulus)	
<i>Akustički</i>	<i>Mehanički</i>	Pozicija (linearna, kutna)
Amplituda, faza		Ubrzanje
Polarizacija spektra		Sila
Brzina valova		Pritisak
Ostalo		Naprezanje
<i>Biološki</i>		Masa, gustoća
Biomasa		Moment, zakretni moment
Ostalo		Brzina protoka, brzina prijenosa mase
<i>Kemijski</i>		Oblik, hrapavost
Komponente (identitet, stanje, koncentracija)		Orijentacija
Ostalo		Krutost, usklađenost
<i>Električni</i>		Viskoznost
Naboj, struja		Kristalnost, struktura
Potencijal, napon		Integritet
Električno polje (amplituda, faza, polaritet, spektar)		Ostalo
Provodnost	<i>Radijacijski</i>	Tip
Dielektrična konstanta		Energija
Ostalo		Intenzitet
<i>Magnetski</i>	<i>Termički</i>	Ostalo
Magnetsko polje (amplituda, faza, spektar)		Temperatura
Magnetski tok		Protok
Propusnost		Specifična toplina
Ostalo		Toplinska vodljivost
<i>Optički</i>		Ostalo
Amplituda vala, faza, polaritet, spektar		
Brzina valova		
Indeks loma		
Reflektivnost, apsorpcija		
Ostalo		

3. SILA

Sila je mjera interakcije između tijela. Sila ima nekoliko oblika, uključujući kratki domet atomske sile, elektromagnetske i gravitacijske sile. Sila je vektorska količina, s oba smjera i veličina. Ako se sile koje djeluju na tijelo u ravnoteži zbroje oko periferije tijela, tada su one dodane na nulu. Ako djeluje bilo koja rezultirajuća sila, tada tijelo nije u ravnoteži i ono će ubrzati takvu da je brzina promjene trenutka tijela (masa brzine puta) jednaka sili. Ako se tijelo drži nepomično na neki način, tada će se dogoditi reakcija na tijelo iz potporne strukture koja je jednaka po veličini i suprotno u smjeru od nametnute sile. Iako je definicija jedinica sile temelji se na ubrzanju slobodnog tijela, većina mjerenja sile vrši se na tijelima koja su u ravnoteži, i stoga mjere snage unutar strukture. Konceptualno se struktura može 'presjeći' na bilo kojem odjeljku i sile koje djeluju unutar tijela na tom dijelu su one koje bi djelovale na slobodne površine da je takav rez napravio. Ovo svojstvo je osnova većine mjerenja sile - fizička je potpora ili veza u strukturi zamijenjena uređajem koji mjeri sile koje djeluju u tom trenutku. Kao i kod svake vektorske količine, sila i reakcija mogu se projicirati na tri pravokutne osi i ravnoteža se može smatrati neovisno paralelnom sa svakom od tih osi. Često mjerenje sile sustav će pravilno reagirati samo na sile duž glavne osi, a ako se to ne podudara točno s smjer ukupne primijenjene sile koja se mjeri, tada se mogu stvoriti pogrešni rezultati. Jedinica sile SI je newton (N); definirana kao jedinica sile koja bi dala masu od jednog kilograma ubrzanje od 1 metra u sekundi, u sekundi. U praksi nije prikladno proizvoditi ubrzanje od 1 metra u sekundi, djelujući na masu od jednog kilograma kako bi ostvario standard sile od 1 Newton. Umjesto toga, praktična realizacija jedinice sile koristi poznate mase koje se, kada se podvrgnu da bi efekt lokalne gravitacijske sile izveo poznatu silu na zemlji smještenom nosaču. Mehanički struktura za rukovanje i kontrolu takvih masa poznata je kao stroj za mrtvu težinu.

3.1. SI jedinice

Uobičajena je praksa da se bilo koja mjerljiva fizička veličina izrazi kao numerička vrijednost povezana s jedinicom mjere. Međunarodni sustav jedinica (poznat kao SI) je koherentan, što znači da nisu faktori pretvorbe u matematičkim izrazima koji povezuju baznu jedinicu s izvedenom jedinicom, a to je široko prihvaćeno kao standard za nacionalnu i međunarodnu trgovinu, znanost i inženjerstvo. U sustavu SI postoji sedam osnovnih jedinica od kojih su tri glavne:

- metar, jedinica duljine, simbol m
- kilogram, jedinica mase, simbol kg
- i druga, jedinica vremena, simbol s

Izvedene jedinice su one jedinice, poput sile, koje se mogu izvesti matematičkom kombinacijom osnovnih jedinica. Kako bi izbjegao redovitu uporabu vrlo dugačkih brojeva, SI potiče uporabu množenja od 1000, (izraženo kao 10^3 IN znanstveni zapis) za veliki broj, a množine 0,001 (ili 10^{-3}) za male brojeve. Svaki od ovih faktora množenja ima specifičan

simbol, od kojih su neki prikazani u tablici 1. Na ovaj način, na primjer, sila od 75 400 000 N, može se napisati mnogo sažetije

kao 75,4 MN (sedamdeset pet točaka četiri Meganewtona), a sila od 0,057 N može se zapisati kao 57 mN (pedeset sedam millinewtons). U sustavu ostaje jedna anomalija zbog korištenja kilograma kao osnovne jedinice mase, a ne grama. Ta anomalija znači da u mjerenju mase prefiksa iznad 10³ (kilo) ne primjenjuju se, a umjesto toga se izraz tona koristi za 1 000 kg.

3.2. Sustavi za mjerenje sile

Sustav za mjerenje sile sastoji se od pretvarača i pripadajućih instrumenata. Pretvarač je podvrgnuti sili koja se mjeri, a neka rezultirajuća promjena elementa mjeri se pripadajućom instrumentacijom. Instrumentacija može na neki način napajati pretvarač i također može obraditi izlaz iz pretvarača prije nego što se na indikatoru očita od strane korisnika. Strogo je pretvarač uređaj koja prima fizički poticaj i kroz poznatu ga pretvara u drugu mjerljivu fizičku količinu odnosa. U praksi je pretvarač sile lanac od nekoliko pretvarača, na primjer, sila na koju može djelovati metalnog cilindra komprimiranog silom, promjena veličine mijenja električni otpor napona mjerač vezan na površinu cilindra, a instrumenti mjere ovu promjenu otpora. U ovome vodi se da se termin pretvornik sile lagano koristi za opisivanje dijela sustava za mjerenje sile koji pretvara primijenjenu silu u izlaz koji se mjeri nekim povezanim instrumentima. Za mnoge tipove sustava za mjerenje sile uobičajena je pojava ćelija opterećenja umjesto pretvarača sile.

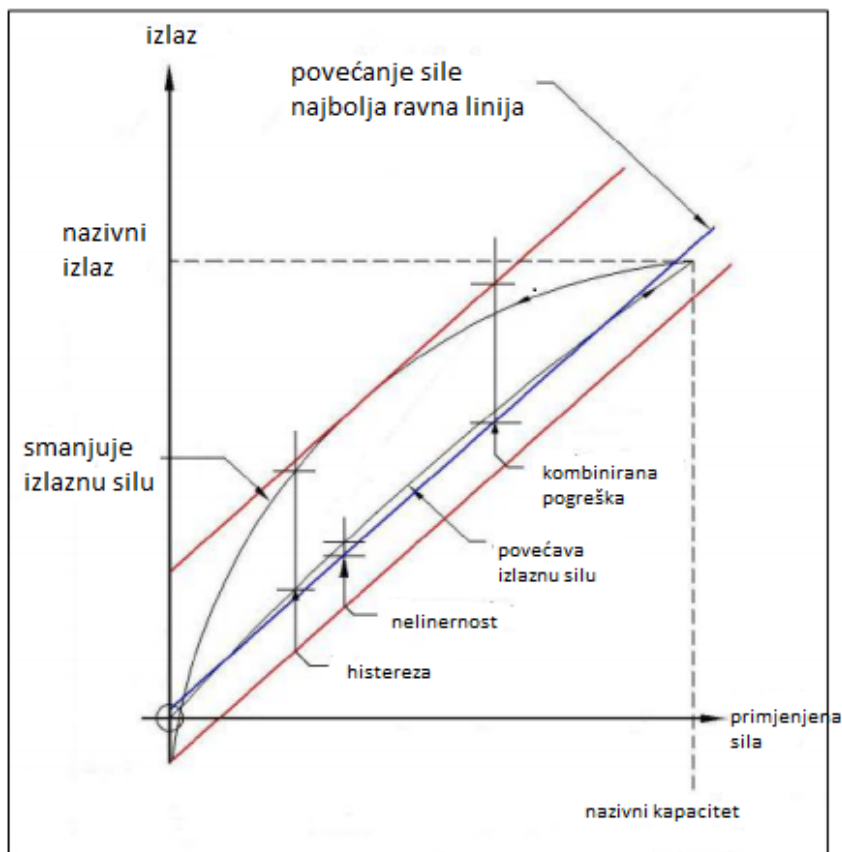
Također se pojam uređaj povremeno koristi umjesto pretvarača u tekstu ovog vodiča kojeg treba izbjegavati, ometajuće je ponavljanje riječi pretvarač. Iz istih razloga, izraz mjerni instrument će se povremeno koristiti s istim značenjem kao i sustav mjerenja sile. Kao što će se vidjeti u sljedećim odjeljcima, instrumenti mogu biti jednostavni poput mjerača biranja ili složeni poput računala s pripadajućim analognim digitalnim pretvaračima i pobudnim krugom. Navedena vrijednost je izlaz sustava za mjerenje sile koji može biti u jedinicama sile ili drugim jedinicama kao što su volti. Ako navedena vrijednost nije u jedinicama sile, tada će korisnik možda trebati izvršiti izračun na temelju umjeravanja da dobije izračunatu vrijednost. Pretvarač sile često se ugrađuje kao sastavni dio konstrukcije ili stroja i mnogo umjeravanja sile, uređaji su sami strojevi. Stoga je često teško uzeti u obzir mjerenje sile sustavom odvojenim od aplikacije, a to ima brojne učinke na postupke dizajniranja, umjeravanja i rada sustava.

3.3. Karakteristike sustava za mjerenje sile

U sljedećim odjeljcima spominju se različiti sustavi za mjerenje sile s mnogo različitih fizičkih načela koja su uključena u njihovo djelovanje. Međutim, performanse ovih sustava mogu se

opisati, a broj zajedničkih karakteristika i ponašanje sustava ili pretvarača može se izraziti grafički crtajući naznačenu izlaznu vrijednost prema primijenjenoj sili (poznato kao krivulja odziva). Lik 1 prikazuje idealiziranu krivulju odziva sustava za mjerenje sile na silu koja je povećana od nule do nazivnog kapaciteta sustava za mjerenje sile, a zatim ponovno na nulu. Nazivni kapacitet je maksimalna sila za koju je oblikovan pretvarač sile za mjerenje. Primjer na slici je samo jedan od nekoliko načina definiranja ovih pojmova, za više detalja vidi [3]. Također treba naglasiti da su u tome upotrijebljeni svi izrazi, odjeljak se može neovisno primijeniti na pretvarač, sustav za mjerenje sile u cjelini ili neki njegov dio sustava. Korisnik treba za svaku aplikaciju utvrditi način na koji se koriste izrazi.

Odstupanje krivulje odziva od ravne linije povećava se na slici radi jasnoće. Uobičajena metoda karakterizacije performansi ovog sustava temelji se na najprikladnijoj prilagodbi linije najmanjeg kvadrata na sve veće izlaze i navodeći pogreške u vezi s ovom linijom. Odstupanje učinka od ove najbolje usklađene linije tijekom povećanja opterećenja naziva se nelinearnost i općenito najveće odstupanje dano je u specifikacijama sustava. Razlika u izlazu između povećanja i u bilo kojoj danoj sili opadajuće sile definiraju se kao histereza. Najveća vrijednost histereze obično je u sredini raspona sustava. Ponekad bi moglo biti korisno kombinirati nelinearnost i histerezu u jednoj figuri. Ovo se obično izvodi crtanjem dviju linija paralelnih s linijom najboljeg usklađivanja tako da se te linije obuhvaćaju sa povećanjem i opadanjem krivulje. Veća razlika ovih dviju linija od linije koja najbolje odgovara je definirana kao kombinirana greška.

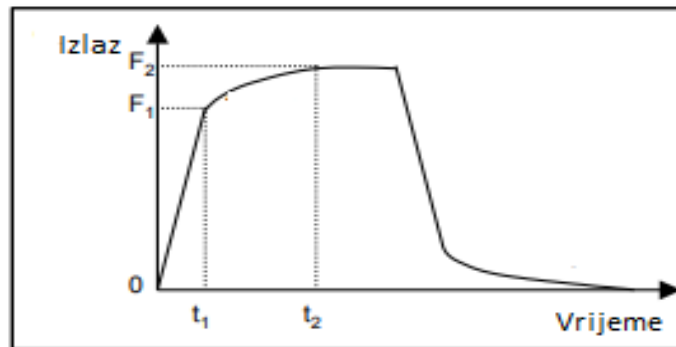


Slika 3. Tipične izlazne karakteristike sustava za mjerenje sile

Izvor: https://mail.google.com/mail/u/0?ui=2&ik=170ba5cac9&attid=0.1&permmsgid=msg-f:1646904966354385833&th=16dafb575a613ba9&view=att&disp=inline&realattid=f_k1j17d9j0

Svaka razlika između naznačene vrijednosti sile i prave vrijednosti poznata je kao pogreška mjerenja, a gore spomenute pogreške mogu se izraziti kao postotak stvarne primijenjene sile ili u postotku nazivne sile.

Na frekvencijski odziv sustava pretvarača sile utječe priroda mehaničke strukture, oboje unutar pretvornika i njegove ugradnje. Pretvarač sile na svom temelju imaće prirodnu frekvenciju oscilacija i velike dinamičke pogreške nastaju kada se frekvencija izmjerene sile približi prirodnoj učestalosti oscilacija sustava. U praksi, prirodna frekvencija sonde može biti znatno niža od onog koji je naveo proizvođač, kao rezultat njegovog postavljanja. Učinak temperaturnih promjena osjeća se i na nultom i na nazivnom učinku sustava za mjerenje sile.



Slika 3.1. Krivulja puzanja tipičnog pretvarača sile

Izvor: https://mail.google.com/mail/u/0?ui=2&ik=170ba5cac9&attid=0.1&permmsgid=msg-f:1646904966354385833&th=16dafb575a613ba9&view=att&disp=inline&realattid=f_k1j17d9j0

Temperaturni koeficijent izlaza na nulu sile i temperaturni koeficijent osjetljivosti su mjere ovog učinka za određeni sustav. Sustav za mjerenje sile možda će trebati održavati konstantnim temperaturu ili se dobro postavite unaprijed kako biste se prilagodili uvjetima okoline ako su mjerenja visoke točnosti potrebna. U nekim slučajevima temperaturni gradijenti unutar mjerne instalacije stvaraju čak i probleme kad je prosječna temperatura stabilna.

Ostale utjecajne veličine kao što su promjena vlage, tlaka i električne energije ili poremećaja poput radio frekvencijske smetnje mogu imati analogne učinke na temperaturne temperature i mogu se uzeti u obzir na sličan način.

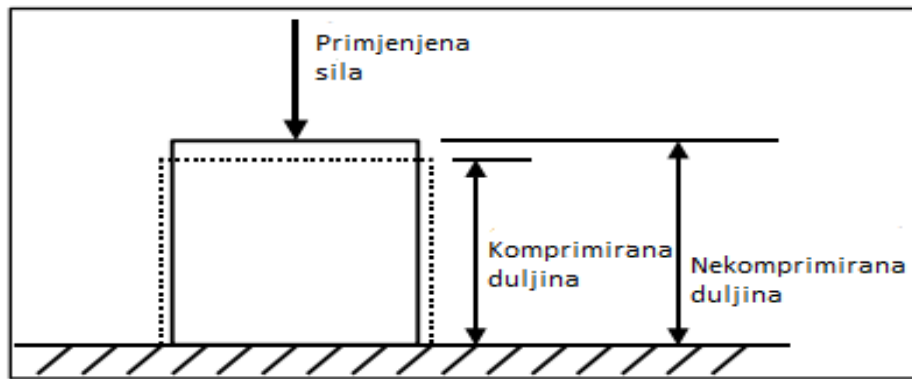
Dinamička sila je ona koja varira s vremenom. Za mjerenje bilo koje trenutne vrijednosti potrebna je frekvencija odziva sustava za mjerenje sile koja mora biti dovoljna da bi mogao pratiti promjenjivu silu. Definicija frekvencijskog odziva je najveća sinusoidna frekvencija primijenjene sile koju sustav može izmjeriti na određenu točnost. Također, ako se koristi pretvarač s fluktuirajućim silama, tada bi se trebao uzeti u obzir njegov životni vijek umora. Životni umor može se definirati kao broj ukupnih punih ciklusa primijenjene sile koja se može primijeniti prije nego što se mjerna nesigurnost izmijeni iznad određenih granica.

Iako proizvođači sustava za mjerenje sile imaju tendenciju da koriste svoj vlastiti opis opisane izvjesnosti povezane s njihovim sustavom, čimbenici koji doprinose neizvjesnosti u mjerenju sile jesu velikim dijelom obuhvaćenim gornjim opisom. Popis nije iscrpan, ali je osmišljen kako bi upozorio potencijalnog kupca i korisnika sustava koji mora razumjeti način na koji proizvođač koristi terminologiju i zatim utvrditi proračun nesigurnosti za vlastiti zahtjev.

4. UVOD U METODE MJERENJA SILE

4.1. Uvod

Postoji mnogo tipova pretvarača sile koji se mogu koristiti s instrumentima različitih složenosti. U dizajnirajući ili specificirajući sustava za mjerenje sile aplikacije, korisno je razumjeti osnovni rad pretvarača koji se koristi. Ovo poglavlje opisuje pokretanje tipa pretvarača i instrumentacije s vrstama koje se najviše koriste. Sažetak karakteristika različitih uređaja opisanih u ovom dokumentu dan je u tablici 3. Podaci u tablici predstavljaju tipične vrijednosti; pretvarači i sustavi će često djelovati izvan ovih raspona, ali uz povećanu nesigurnost. Mnogi pretvarači sile koriste neki oblik elastičnog nosivog elementa ili kombinaciju elemenata. Primjena sile na elastični element uzrokuje da se odbije i taj se otklon tada osjeti sekundarnim pretvarač koji ga pretvara u izlaz. Izlaz može biti u obliku električnog signala kao u mjeracu naprezanja i stanice za opterećenje tipa LVDT ili mehaničke indikacije kao u dokazivanju prstenova i opružnih vaga. Takvi su pretvarači poznati generički kao elastični uređaji i čine većinu svih najčešće korištenih pretvarača sile. Tamo je broj različitih elemenata elastičnog pretvarača, ali obično se sastoje od kružnih prstenova, cilindara ili greda. Temeljna priroda elastičnih uređaja prikazana je na slici 3.2. Elastični element je u ovom slučaju kružni cilindar izrađen od metala poput čelika. Sila se primjenjuje na kraj cilindra i deformacija je mjereno kao razlika između nekomprimirane i komprimirane duljine. Cilindar se također proširuje prema van kako je komprimiran, a odnos vanjske ekspanzije i uzdužne kompresije određuje se prema prirodi materijala (kroz Poissonov omjer). Sila se također može primijeniti tako da je uređaj unutra napet, a u tom slučaju izobličenje se jednostavno preokreće. Svi elastični uređaji dijele ovu zajedničku osnovu, ali način mjerenja izobličenja elastičnog elementa znatno varira. Najčešća metoda je mjerenje uzdužnog i bočnog naprezanja, a kad se to provodi pomoću mjerača napona električne struje, takav je pretvarač poznat kao naponski mjerac ćelija za opterećenje. Stanice sa opterećenjem su najčešći komercijalno dostupni tipovi pretvarača sile. Drugi često korišteni tip pretvarača za mjerenje sile temelji se na piezoelektričnom fenomenu izloženi određenim kristalnim materijalima gdje se na kristalnoj površini stvara električni naboj, količina naboja proporcionalna je primijenjenoj sili.



Slika 3.2. Osnovni dijagram elastičnog pretvaračkog elementa

Izvor: https://mail.google.com/mail/u/0?ui=2&ik=170ba5cac9&attid=0.1&permmsgid=msg-f:1646904966354385833&th=16dafb575a613ba9&view=att&disp=inline&realattid=f_k1j17d

9j0

4.2. Stanice s opterećenjem

Najčešća vrsta pretvarača sile i ona koja je jasan primjer elastičnog uređaja je naprezanje mjerna ćelija opterećenja. Svaka se stanica temelji na elastičnom elementu na koji su određeni broj mjerača električnog otpora su vezani. Geometrijski oblik i modul elastičnosti elementa određuju veličinu naprezanja polja proizvedenog djelovanjem sile. Svaka mjerac sojeva odgovara lokalnom naprezanju na svom mjestu i mjerenje sile određuje se iz kombinacije ovih pojedinačnih mjerenja naprezanja. Nominalni kapaciteti komora za opterećenje kalibra obično se kreću od 5 N do više od 50 MN i imaju postaju najrasprostranjeniji od svih mjernih pretvarača. Mogu se koristiti s visokom rezolucijom digitalni indikatori kao standardi prijenosa sile. Umjeravanje i ispitivanje opterećenja ćelija opterećenja obuhvaćeno je detaljno u [13].

4.2.1. Elastični element

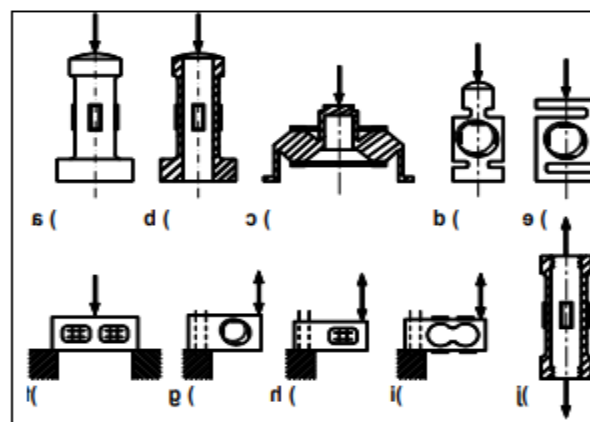
Oblik elastičnog elementa koji se koristi u stanicama za opterećenje ovisi o brojnim čimbenicima, uključujući raspon sile za mjerenje, dimenzijske granice, tražene performanse i troškove proizvodnje. Slika 4 prikazuje izbor različitih elastičnih elemenata i daje njihove tipične nazivne vrijednosti. Svaki element osmišljen je za mjerenje sile koja djeluje duž njegove glavne osi, a ne na njega utječu druge sile, poput bočnih opterećenja. Strelice na slici označavaju glavnu os svakog elementa.

Materijal koji se koristi za elastični element obično je alatni čelik, nehrđajući čelik, aluminij ili berilijev bakar. Cilj je biti materijal koji pokazuje linearni odnos između naprezanja

(primijenjena sila) i naprezanja (izlaz) s niskom histerezom i niskim puzanjem u radnom području. Također mora postojati visoka razina ponovljivosti između ciklusa sile kako bi se osiguralo da je nosiva stanica pouzdan mjerni uređaj. Za postizanje ovih karakteristika uobičajeno je podvrgnuti materijal posebnoj toplinskoj obradi.

4.2.2. Električni mjerac otpora

U električnom smislu, svi mjeraci električnog otpora mogu se smatrati duljinom vodljivog materijala, poput žice. Kada je duljina žice izložena napetosti unutar svoje elastične granice, povećava se duljina sa odgovarajućim smanjenjem njegovog promjera i povećanjem njegovog električnog otpora. Ako je provodni materijal vezan na elastični element pod naprezanjem, tada se izmjera otpornosti može mjeriti i koristiti za proračun sila od kalibracije uređaja.



Slika 3.3. Tipični elastični elementi i njihov uobičajeni nazivni kapacitet

Izvor: https://mail.google.com/mail/u/0?ui=2&ik=170ba5cac9&attid=0.1&permmsgid=msg-f:1646904966354385833&th=16dafb575a613ba9&view=att&disp=inline&realattid=f_k1j17d9j0

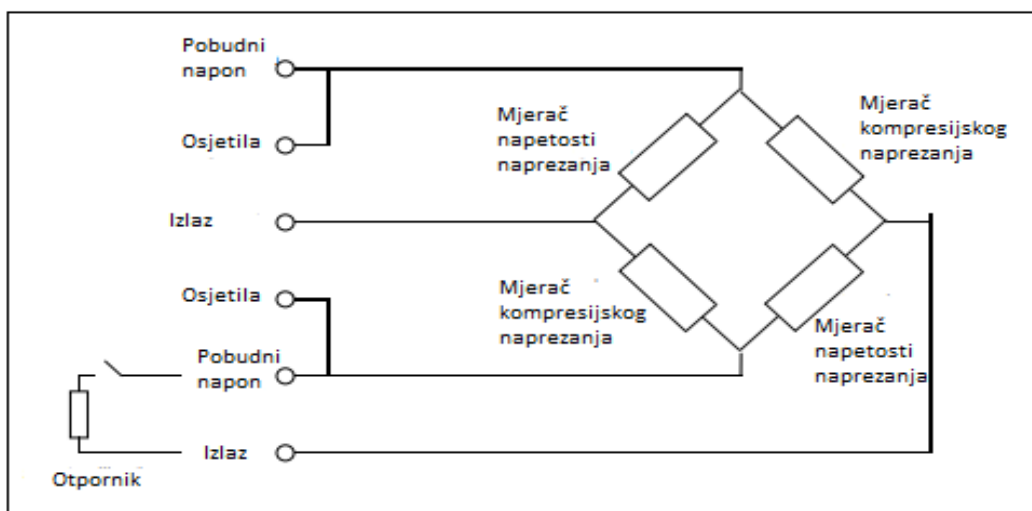
- a) kompresioni cilindar od 50 kN do 50 MN
- b) kompresioni cilindar (šuplji) 10 kN do 50 MN
- c) toroidni prsten od 1 kN do 5 MN
- d) prsten 1 kN do 1 MN
- e) S-zraka (savijanje ili smicanje) 50 N do 50 kN
- f) dvostruka smicarska greda 20 kN do 2 MN
- g) dvostruko savijanje snopa (pojednostavljeno) 500 N do 50 kN
- h) smična greda od 1 kN do 500 kN
- i) dvostruko savijanje snopa 5 N do 10 kN
- j) zatezni cilindar od 50 kN do 50 MN

Najčešći materijali koji se koriste za izradu mjerača napona su bakar-nikal, nikel-krom, legure nikla-hroma-molibdena i platine-volframa. Postoje različiti mjerači otpora dostupni za razne aplikacije, od kojih su neke opisane u nastavku. Svaki mjerač naprezanja je dizajniran za mjerenje naprezanja duž jasno definirane osi, tako da se može pravilno uskladiti s deformacijskim poljem. Mjerač naprezanja folije je najšire korišten tip, a na primjeru je prikazano nekoliko primjera s prednostima u odnosu na sve ostale vrste deformacijskih mjerača koristi se u većini ćelija s preciznim opterećenjem. Mjerač zatezanja folije sastoji se od uzorka metalne folije postavljenog na izolacijsku podlogu ili nosač, koji je konstruirao lijepljenje lista tanko valjane metalne folije debljine 2-5 mm na podlogu od 10-30 mm. Tipični materijali za podlogu su epoksidna, poliimidna i epoksidna fenolna smola ojačana staklom. Podloga pruža električnu izolaciju između folije i elastičnog elementa, olakšava rukovanje i lako se predstavlja vezivna površina. Ponekad se mjerač proizvodi podlogom ljepljivog sloja, smanjujući količinu rukovanje potrebno i dugotrajno. Podloga od epoksidnih ili epoksidnih podloga teško je rukovati zbog njegova krhka priroda, ali je zbog svojih vrhunskih performansi pogodna za upotrebu u ćelijama s visokom preciznošću opterećenja posebno pri pužanju i niskom stupnju apsorpcije vlage u usporedbi s plastikom tipa poliimida. Velika raznolikost mjerača folije sada su komercijalno dostupni dizajneru pretvornika i općem korisniku.

4.2.3. Instrumentacija koja se koristi za uređaje za mjerenje napetosti

Mehanizam naprezanja vezan za elastični element je sekundarni pretvarač koji pretvara naprezanje proizvedeno od elektrodistribucije sile koja se primjenjuje na element u promjeni otpora. Da biste maksimizirali odziv ćelije opterećenja normalno je da spojite jedan ili više mjerača za poravnavanje kako bi odgovorili na maksimalni pritisak i drugi skup usklađen s maksimalnim zateznim naprezanjem. Kad su električno spojeni u konfiguraciji Wheatstone mosta, to ima dodatnu prednost minimiziranja učinaka promjena u okolišu, poput temperature koje djeluju jednako na svim mjerama. Promjena otpora otkriva se mjerenjem diferencijalnog napona na most (vidi sliku 3.4).

Wheatstone most obično se formira pomoću četiri tlačna mjerača, iako nije neuobičajeno koristiti dva naprezanja mjerači za 'pola mosta', ili više od četiri na elastičnim elementima složenog oblika. U potonjem slučaju polovica ukupnog broja broj mjerača naprezanja podvrgnut je pritiscima, a druga polovica nateznim naprezanjima. Napon izlazi s mosta kada se pobudi ulaznim naponom linearno je povezan s promjenom otpora naprezanja mjerači i stoga je funkcija sile koja se primjenjuje na element. Može se pokazati da je izlazni napon matematički proizvod naprezanja i pobudnog napona.



Slika 3.4. Osnovni raspored četiri mjerača opterećenja u ćeliji opterećenja

Izvor: https://mail.google.com/mail/u/0?ui=2&ik=170ba5cac9&attid=0.1&permmsgid=msg-f:1646904966354385833&th=16dafb575a613ba9&view=att&disp=inline&realattid=f_klj17d9j0

Prekidački otpornik može biti potreban za obavljanje kalibracije ranga i to je često ugrađeno u klima uređaj, jedinica koja se prema potrebi prebacuje preko jednog kraka mosta. Korištene tipične vrijednosti kalibracijskog otpornika za most od 350 are su 40 k Ω i 80 k Ω što predstavlja otprilike 90% i 45% punog opterećenja na 2 mV / V sonde. U industrijskoj primjeni udaljenost između ćelije za opterećenje i mjernog instrumenta može biti znatna, eventualno stotine metara. Pad napona duž priključnog kabela i njegova ovisnost o temperaturi može doprinijeti pogreške sustava. Ova se dodatna pogreška može otkloniti korištenjem šestožične veze tehnika prikazana na slici 6. Napon se osjeti na stanici za opterećenje i održava se na konstantno postavljenoj razini.

4.2.4. Kućište

Obično je potrebno zaštititi elastični element, njegove mjerače naprezanja i povezane elektroničke komponente. Budući da su mnoge stanice opterećenja izložene oštrim industrijskim okruženjima. O načinu na koji se nalazi ćelija opterećenja ovisi njegova namjena i širok raspon oblika i veličina, uključujući cilindre, pravokutne i kružne grede i uređaji za zatezanje poput pregrada. Kućište mora imati odgovarajuće pričvršćenja kao što su vijci ili ležišta i kritična je za određivanje ispravnog prijenosa sile na elastični element. Kućište koje se koristi za ovu svrhu također ispunjava i druge funkcije kao što su ograničavanje bočnih sila na elementu i zaštita različitih električnih komponenata.

Različite vrste ćelija za učitavanje prikazane su na slici 3.5, a ostale će biti prikazane kasnije na slici u dokumentu povezanim s njihovim prijavama.



Slika 3.5. Niz industrijskih ćelija za opterećenje

Izvor: https://mail.google.com/mail/u/0?ui=2&ik=170ba5cac9&attid=0.1&permmsgid=msg-f:1646904966354385833&th=16dafb575a613ba9&view=att&disp=inline&realattid=f_k1j17d9j0

4.3. Piezoelektrični pretvornici sile kristala

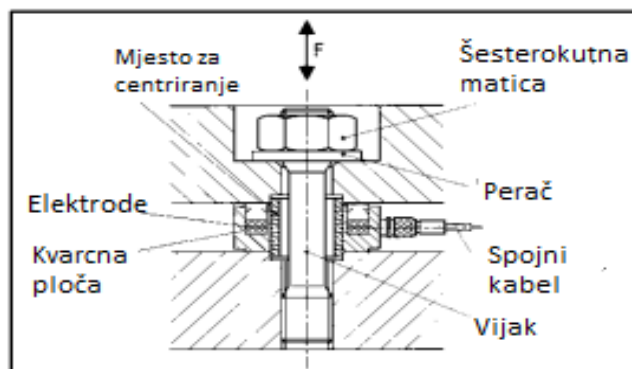
Kad se na određene kristalne materijale izvrši sila, na površini kristala nastaju električni naboji proporcionalno promjeni primijenjene sile. Da biste iskoristili uređaj, potrebno je pojačalo za punjenje davati signal koji je proporcionalan s primijenjenom silom i dovoljno velik da se mjeri. Prvi pretvarači koji su primijenili uređaj piezoelektrični učinak za mjerenje koristi se prirodno uzgojeni kremen, ali danas se uglavnom koristi umjetni kvarc. Zbog toga su ovi uređaji često poznati i kao kvarcni pretvarači sile, iako je ovdje općenitiji pojam upotrijebiti piezoelektrični kristal. Ovi piezoelektrični kristalni senzori razlikuju se od većine ostalih senzorskih tehnika po tome što su aktivni osjetni elementi. Nije potrebno napajanje strujom, a deformacija za generiranje signala je vrlo mala prednost visokofrekventnog odziva mjernog sustava bez uvođenja geometrijskih promjena uputanja za mjerenje sile. Kada se pakira kao stroj za pranje tereta (vidi sliku 8) i komprimira pod snagom od 10 kN tipično piezoelektričnim pretvarač ima samo 0,001 mm. Visokofrekventni odziv (do 100 kHz) omogućen ovom krutošću i drugim svojstvenim kvalitetama piezoelektričnog učinka čine piezoelektrične senzore kristala vrlo pogodnim za dinamička mjerenja.



Slika 3.6. Industrijske piezoelektrične podloške za pranje

Izvor: https://mail.google.com/mail/u/0?ui=2&ik=170ba5cac9&attid=0.1&permmsgid=msg-f:1646904966354385833&th=16dafb575a613ba9&view=att&disp=inline&realattid=f_k1j17d9j0

Mogu se mjeriti izuzetno brzi događaji kao što su udarni valovi u čvrstim tvarima ili udarni tisak i sile pritiska s tim uređajima ako u protivnom takva mjerenja možda nisu dostižna. U radu rade piezoelektrični senzori s malim električnim nabojem i zahtijevaju kabel visoke impedancije za električno sučelje. Važno je koristiti podudarne kablove isporučene s pretvaračem. Piezoelektrični kristalni senzori primarno su dizajnirani za primjenu pomoću unaprijed zategnutog vijka koji omogućava mjerenje sila i napetosti i kompresije. Na taj način je prikazano postavljanje perilice utovarnog materijala, slika 3.7.



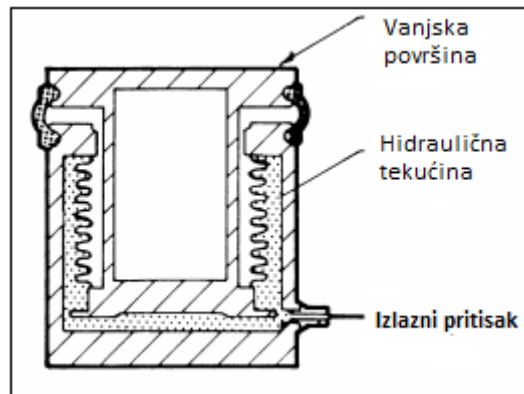
Slika 3.7. Ugradnja podloška za teret

Izvor: https://mail.google.com/mail/u/0?ui=2&ik=170ba5cac9&attid=0.1&permmsgid=msg-f:1646904966354385833&th=16dafb575a613ba9&view=att&disp=inline&realattid=f_k1j17d9j0

4.4. Mjerna sila pomoću tlaka

4.4.1. Stanica za hidraulički teret

Hidraulička opterećenje je uređaj napunjen tekućinom (obično ulje), koja ima tlak prije opterećenja. Primjena sila na element za punjenje povećava tlak fluida koji se mjeri pomoću tlačnog pretvarača ili prikazano na brojčaniku s pritiskom putem Bourdon cijevi. Kada se koriste sa pretvaračem tlaka, hidrauličke ćelije za opterećenje su samo po sebi krute i odbijaju se otprilike 0,05 mm u uvjetima pune sile. Iako su dostupni kapaciteti do 5 MN, većina uređaja spada u uređaj raspon od 500 N do 200 kN. Manometar koji se koristi za nadgledanje sile može biti smješten nekoliko metara dalje s uređaja pomoću posebnog crijeva za punjenje tekućinom. U sustavima u kojima se koristi više od jedne ćelije opterećenja a mora se koristiti posebno dizajnirana totalitarna jedinica.



Slika 3.8. Primjer ćelije s hidrauličnim opterećenjem.

Izvor: https://mail.google.com/mail/u/0?ui=2&ik=170ba5cac9&attid=0.1&permmsgid=msg-f:1646904966354385833&th=16dafb575a613ba9&view=att&disp=inline&realattid=f_klj17d9j0

Stanice hidrauličkog opterećenja su samostalne i ne trebaju vanjsku snagu. Oni su svojstveno pogodni za upotrebu u potencijalno eksplozivne atmosfere i mogu biti uređaji za zatezanje ili kompresiju. Nesigurnost od oko 0,25% može se postići pažljivim dizajnom i povoljnim uvjetima primjene. Neizvjesnosti za ukupne sustave jesu realnije 0,5% - 1%. Stanice su osjetljive na temperaturne promjene i obično se mogu prilagoditi nula izlaznog očitavanja, temperaturni koeficijenti su reda od 0,02% do 0,1% po ° C.

4.4.2. Pneumatska nosiva ćelija

Principi rada pneumatske nosive ćelije slični su onima hidrauličke opterećenja. Sila je nanosena na jednu stranu klipa ili dijafragme od fleksibilnog materijala i uravnoteženi pneumatskim pritiskom na drugu stranu. Taj suprotni tlak proporcionalan je sili i prikazuje se na regulatoru pritiska. Senzorni uređaj sastoji se od komore s kapkom koji se dobro uklapa. Tlak zraka

primjenjuje se na komoru i gradi dok se ne izjednači sa silom na kapici. Svako daljnje povećanje tlaka podići će poklopac koji omogućava da se zrak ispuše oko ruba dok se ne postigne ravnoteža tlaka. U ovom je ravnotežnom položaju tlak unutar komora oznaka sile na poklopcu i može se očitati pomoću pneumatskog mjerača pritiska.

4.5. Druge vrste mjerenja sustava sile

4.5.1. Elastični uređaji

Stup za utovar je vjerojatno najjednostavniji elastični uređaj, jer je to jednostavno metalni cilindar podvrgnut sili duž svoje osi. U ovom se slučaju duljina cilindra mjeri izravno pomoću mjerača za biranje ili druge tehnike, i procjena sile može se izvršiti interpoliranjem između duljina izmjerenih za prethodno primijenjenu duljinu poznate sile. Dokazni prsten funkcionalno je vrlo sličan, osim što je element kružnog prstena, a deformacija se obično mjeri unutarnjim promjerom. Ovi pretvarači imaju prednost u tome što su jednostavni i robusni, ali glavni nedostatak je snažan utjecaj temperature na izlazu. Takve metode će pronaći uporabu u nadgledanju sila u izgradnji temelja i drugim sličnim primjenama. Linearni varijabilni diferencijalni pretvarač (LVDT) može se upotrijebiti unutar opterećenja ćelije za mjerenje pomaka elastičnog elementa umjesto korištenja mjerača za zatezanje. LVDT je u osnovi transformator koji osigurava izlazni napon izmjenične struje (izmjenična struja) kao funkcija pomicanja zasebne pokretne magnetske jezgre. Nedostatak trenja i mala masa jezgre rezultiraju visokom rezolucijom i niskom histerezom, što čini ovaj uređaj idealnim za primjene dinamičkih mjerenja.

4.5.2. Vibracijski elementi

U slučaju ćelije za ugađanje vilice, pretvarač sile sastoji se od dva paralelna lančana utora spojeni na svojim krajevima i vibriraju u suprotnim smjerovima u rezonanci. Način vibracije je takav kao kod vilice i rezonantna frekvencija se mijenjaju ako se element podvrgne napetosti ili sili. Uzbuđenje vibracije i recipročni prijem vibracijskih signala provode dva piezoelektrični elementi (vidi odjeljak 4.3) u blizini vibracijskog čvora vilice za ugađanje. Stanica za ugađanje vilice je obično izrazito linearni i ima malu sposobnost sile - to se može povećati vezanjem na veći elastični element. Pretvarač vibracijske žice sastoji se od napete feromagnetske žice koja je pobuđena u poprečne vibracije pogonskom zavojnicom. Ove se vibracije detektiraju pomoću sabirne zavojnice. Oba svitka imaju stalne magnetske jezgre i nakon što je žica uzbuđena na svoju rezonantnu frekvenciju za danu napetost, održava se na toj frekvenciji od spajanja dviju zavojnica kroz pojačalo da bi se formirao samo oscilirajući sustav. Svaka rezonantna frekvencija je mjera napetosti žice, pa prema tome, primijenit ćemo silu u tom trenutku. Prednost vibrirajuće žice pretvarača je njegov izravni frekvencijski izlaz kojim se može upravljati digitalnim krugom čime se eliminira potreba za analogno-digitalni pretvarač, što daje

izlaz visoke rezolucije. Za mjerenje se koristi princip vibrirajuće žice sila u tlačnim pretvaračima i razina naprežanja u primjenama građevinarstva, zbog svojstvenih dugoročnih svojstava nulta stabilnost. U stanici za opterećenje površinskog vala rezonatora, ultrazvučni je odašiljač, koji se aktivira izmjeničnim naponom i sastoji se od češljanih elektroda na kvarčnoj podlozi, emitiraju površinske zvučne valove usmjerene prema obrnutom piezoelektričnom učinku. Drugi sustav, koji je smješten na isti način, pretvara ove zvučne valove natrag u naizmjenični napon, prema piezoelektričnom učinku. Pojačalo je postavljeno tako da osigurava da sustav vibrira svojom prirodnom frekvencijom. Deformacija opruge, koja ovisi o sili, mijenja promjenu frekvencija rezonatora.

4.5.3. Magnetsko – elastični uređaji

Magnetski-elastični pretvarač sile zasnovan je na dva elektromagnetska svitka postavljena pod pravim kutom druge i pričvršćene na tijelo pretvarača. Jedna zavojnica (primarna) isporučuje se s izmjeničnom strujom; drugi (sekundarni) djeluje kao mjerni svitak. Budući da su njih dvojica pod pravim kutom, nema magnetskog spajanja zavojnica sve dok na tijelu pretvarača nema opterećenja. Ako je tijelo pretvarača napunjeno, obrazac polja se mijenja. Propusnost čelika smanjuje se u smjeru sile i povećavaokomito na njega, što rezultira promjenom simetrije magnetskog toka, tako da neki tok inducira a napon u sekundarnom namotu; ovaj inducirani napon proporcionalan je primijenjenoj sili. Zbog čvrstog konstrukcijom, visokom razinom signala i malim unutarnjim otporom, magnetski-elastična opterećenja se mogu koristiti grubo i električno poremećena okruženja kao što su valjaonice. Nominirani kapacitet ovih uređaja nalazi se na rasponu od 2 kN do 5 MN.

4.5.4. Uređaji za dinamičku ravnotežu

Stanice žiroskopskog opterećenja koriste svojstvo žiroskopa osjetljivog na silu ugrađenog u sustav gimbal ili okvir. komercijalno dostupna žiroskopska ćelija uključuje sam dinamički uravnoteženi teški rotor na vretenu montiran u unutarnjem okviru dvocilindričnog sustava. Raspored ima tri osi rotacijske slobode međusobno pod pravim kutom i ima os porijekla na težištu rotora. Sila koja se mjeri pomoću pretvarača provodi se kroz donji okret i na unutarnjem okviru nastaje par koji uzrokuje pojavu gimbalnog procesa. Vrijeme koje je potrebno da vanjska tračnica završi jednu revoluciju je tada mjera primijenjena sila. Ravnoteža sile koristi povratni krug za usporedbu električne snage s ulazom sile. Tipičan sustav pričvrstnim članom za silu pričvrstio je električnu zavojnicu koja djeluje na protočni razmak stalnog magneta. Električna struja koja prolazi kroz zavojnicu stvara obnavljavajuću silu nasuprot primijenjenoj sili. Pretvarač pomaka koristi se da osjeti pomicanje ulaznog člana sile, a njegov izlaz se pojačava i koristi se za kontrolu struje u zavojnici sve dok sila obnavljanja točno ne uravnoteži primijenjenu silu i vraća član ulaza sile u izvorni položaj. Struja zavojnice za postizanje ove ravnoteže je proporcionalna na primijenjenu silu i mjeri se naponom koji se osjeti preko

otpornika u nizu sa svitkom. Ova vrsta uređaj ima dobre dinamičke performanse, mali otklon i relativnu neosjetljivost na uvjete okoliša. Oni su inherentno stabilni i precizni te se kao rezultat toga često smatraju sekundarnim standardima niže razine sile. Ova vrsta uređaja općenito je zamijenila mehaničke analitičke masene vage određivanje.

5. MJERNI PRETVORNICI

Riječ "pretvornik" je skupni pojam koji se koristi za senzore koji se mogu koristiti za razumijevanje širokog raspona različitih oblika energije kao što su kretanje, električni signali, zračenja, toplotna ili magnetska energija itd., I aktuatora koji se mogu koristiti za prebacivanje napona ili struje.

Na raspolaganju je mnogo različitih tipova senzora i pretvarača, analognih i digitalnih te ulaza i izlaza. Vrsta ulaznog ili izlaznog pretvarača koji se koristi ovisi o vrsti signala ili procesa koji je „senziran“ ili „kontroliran“, ali senzor i pretvarače možemo definirati kao uređaje koji pretvaraju jednu fizičku količinu u drugu.

Uređaji koji obavljaju "ulaznu" funkciju obično se nazivaju senzori, jer "osjete" fizičku promjenu neke karakteristike koja se mijenja kao odgovor na neko uzbuđenje, na primjer toplinu ili silu i pretvaraju je u električni signal. Uređaji koji obavljaju funkciju "izlaz" se obično nazivaju aktuatori i koriste se za upravljanje nekim vanjskim uređajem, na primjer pokretom ili zvukom.

Električni pretvarači koriste se za pretvaranje energije jedne vrste u energiju druge vrste, na primjer, mikrofona (ulazni uređaj) pretvara zvučne valove u električne signale za pojačalo (proces) i zvučnik (izlazni uređaj) pretvara ove električne signale natrag u zvučne valove.

Na tržištu je dostupno mnogo različitih tipova senzora i pretvarača, a izbor koji ćemo zaista koristiti ovisi o količini koja se mjeri ili kontrolira.

Pretvarači ili senzori tipa ulaza proizvode izlaz napona ili signala koji je proporcionalan promjeni količine koju mjere (poticaj). Vrsta ili količina izlaznog signala ovisi o vrsti senzora koji se koristi. No općenito se sve vrste senzora mogu svrstati u dvije vrste, bilo pasivne, ili aktivne.

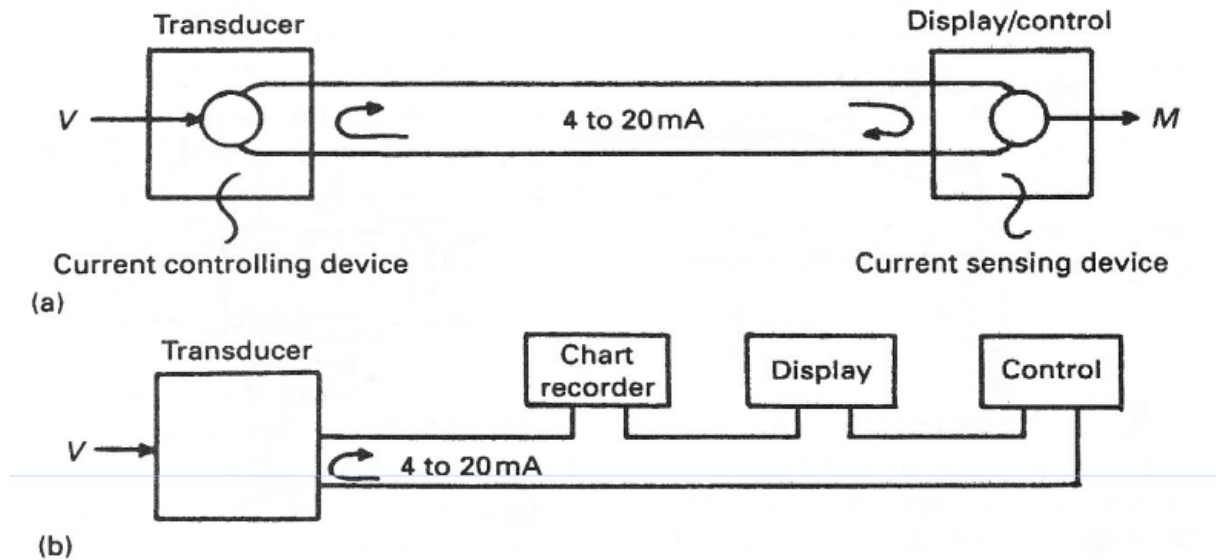
Općenito, aktivni senzori rade vanjski izvor napajanja, koji se naziva uzbudni signal koji senzor koristi za proizvodnju izlaznog signala. Aktivni senzori su samo generirajući uređaji, jer se njihova svojstva mijenjaju kao odgovor na vanjski učinak, proizvodeći, na primjer, izlazni napon od 1 do 10 V DC ili izlaznu struju kao što je 4 do 20mA DC. Aktivni senzori također mogu proizvesti pojačanje signala.

Dobar primjer aktivnog senzora je LVDT senzor ili naponski mjerač.

Za razliku od aktivnog senzora, pasivni senzor ne treba dodatni izvor napajanja ili pobudni napon. Umjesto toga, pasivni senzor stvara izlazni signal kao odgovor na neke vanjske podražaje. Na primjer, termoelement koji stvara vlastiti izlaz napona kad je izložen toplini. Tada su pasivni senzori izravni senzori koji mijenjaju svoja fizička svojstva, poput otpora, kapacitivnosti ili induktivnosti itd.

No, kao i analogni senzori, digitalni senzori proizvode diskretni izlaz koji predstavlja binarni broj ili znamenku, poput logičke razine „0“ ili logičke razine „1“.

Nekoliko uređaja sustava regulacije može biti spojeno u seriju sa sustavom prijenosa signala, s tim da ukupni otpor svih uređaja ne prelazi ukupni otpor pretvornika (uobičajeno oko 1 k Ω). Na slici 3.1 se nalazi sustav prijenosa sa jakosti 4 do 20 mA strujne petlje.

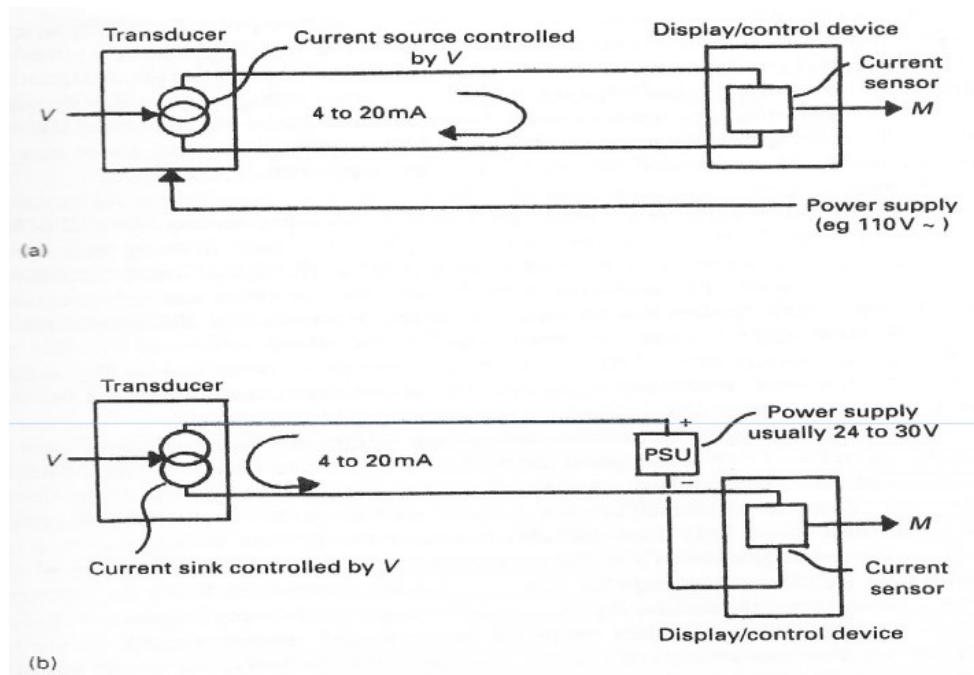


Slika 5.1. Sustav prijenosa s jakosti 4 do 20 mA strujne petlje

Izvor: [18]

6. STRUKTURA MJERNIH PRETVORNIKA

Pretvornici mogu biti sa posebnim izvorom energije ili mogu biti projektirani sa dvonamjenskim kabelima prijenosa signala (kabeli mogu prenositi i signal i energiju). Na slici 4.1 su prikazani prijenosnici sa posebnim izvorom energije i prijenosnici sa dvonamjenskim kabelima.



Slika 6.1. Strujne petlje: a) prijenosnici sa posebnim izvorom energije i b) prijenosnici s dvonamjenskim kabelima
Izvor:[18]

Slika 18 a) prikazuje pretvornik čiji izvor energije iznosi 110 V, na osnovu koje se proizvodi struja intenziteta od 4 do 20 mA, zavisno o mjernom signalu. Ovdje kabeli sustava koji služe za prijenos signala prenose signal od pretvornika do display/control uređaja.

Slika 18 b) je dosta jeftinija za instalaciju, u sustavu koji služi za prijenos signala smještena je jedna jedinica izvora energije koja proizvodi struju intenziteta između 24 i 30 V istosmjernog napona. Pretvornik registruje napon i pridružuje ga na ispravnu vrijednost procesne varijable (signalu) a preostali dio napona se iskoristi za napajanje vlastite elektronike. Na ova način isti strujni kabeli prenose signal od pretvornika do display/control uređaja.

Isto tako jedan izvor energije opskrbljuje nekoliko pretvornika, ali sa određenim gubitkom kroz izolaciju kabela.

Na ulazu mjernog pretvornika se nalazi mjerno osjetilo (senzor), koje „osjeća“ mjernu veličinu. Ono na svom izlazu može imati opet neelektričnu veličinu (npr. pomak membrane) ili neku električnu veličinu (npr. električni naboj). Ako je izlazna veličina iz osjetila neelektrična, ona se u pretvorničkom elementu pretvara u električnu i zatim se pojačava i obrađuje tako da na izlazu iz mjernog pretvornika bude električni signal u nekom od normiranih oblika.

Dakle, mjerno osjetilo (senzor) je dio mjernog pretvornika koji dolazi u dodir s mjerenom neelektričnom veličinom i koji na svom izlazu daje neku drugu veličinu koja ovisi o ulaznoj neelektričnoj veličini. Izlazna veličina iz mjernog osjetila može biti električna, a ako je neelektrična, onda se u pretvorničkom elementu mjernog pretvornika dalje pretvara u električnu veličinu.

Na slici 4.1 je prikazana struktura mjernog pretvornika.

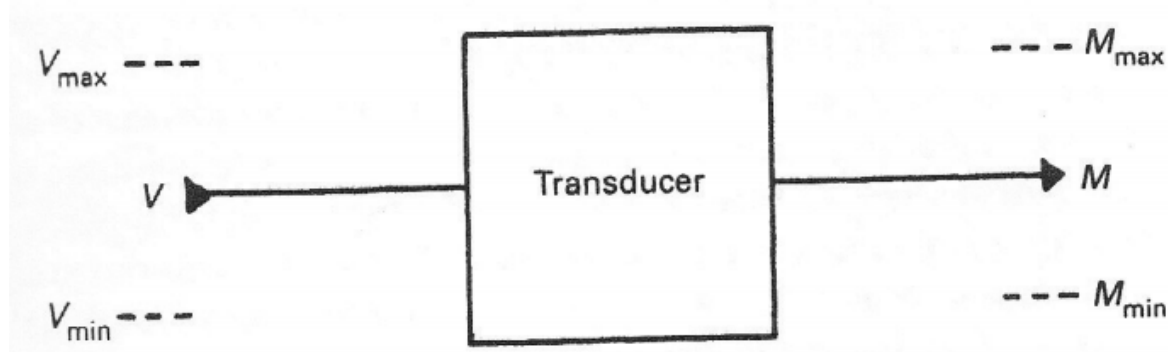


Slika 6.2. Struktura mjernog pretvornika

Ponekad je teško razdvojiti fizičko osjetilo od mjernog pretvornika jer se u praksi, zahvaljujući razvoju tehnologije, izvode kao cjelina. Stoga se često pod pojmom mjerno osjetilo (senzor) podrazumijeva cijeli mjerni pretvornik, a u literaturi se mogu pronaći i pojmovi mjerni slogovi i davači.

6.1. Domet i raspon pretvornika

Maksimalna i minimalna vrijednost naziva se domet pretvornika. Slika 4.2 prikazuje ulazni domet V_{\min} pa do V_{\max} , a izlazni domet je M_{\min} pa do M_{\max} . Tako npr. pretvornik tlaka pokazuje ulazni domet 0 – 100 kPa a izlazni domet 4 – 20 mA.



Slika 6.3. Domet i raspon pretvornika

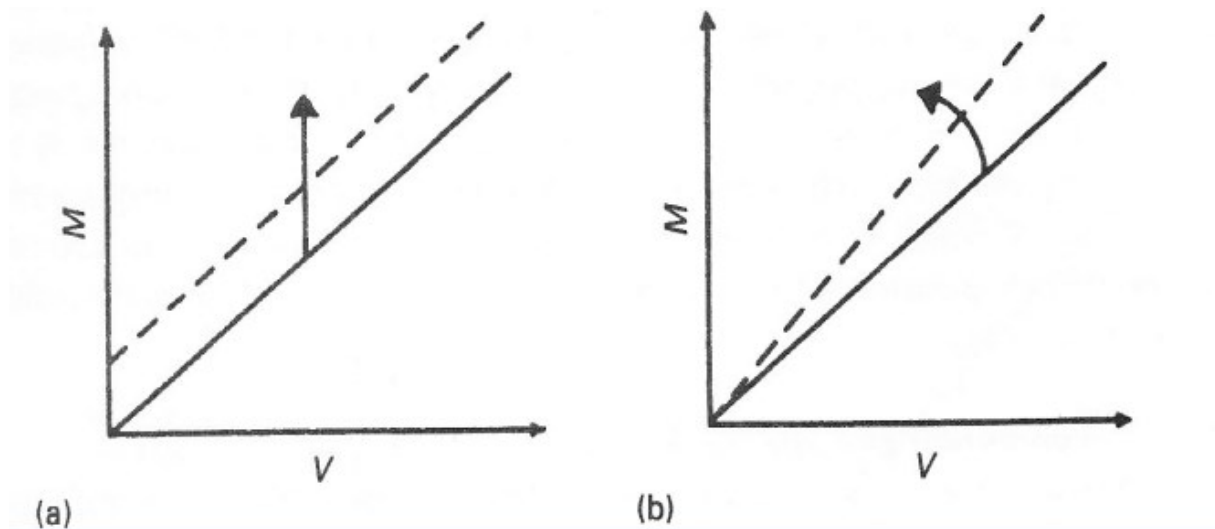
Izvor: [18]

Jednostavan senzor npr. termopar ima ulazni domet od 200 do 500°C, a izlazni domet 8 – 20mV.

6.2. Nastanak pogreški

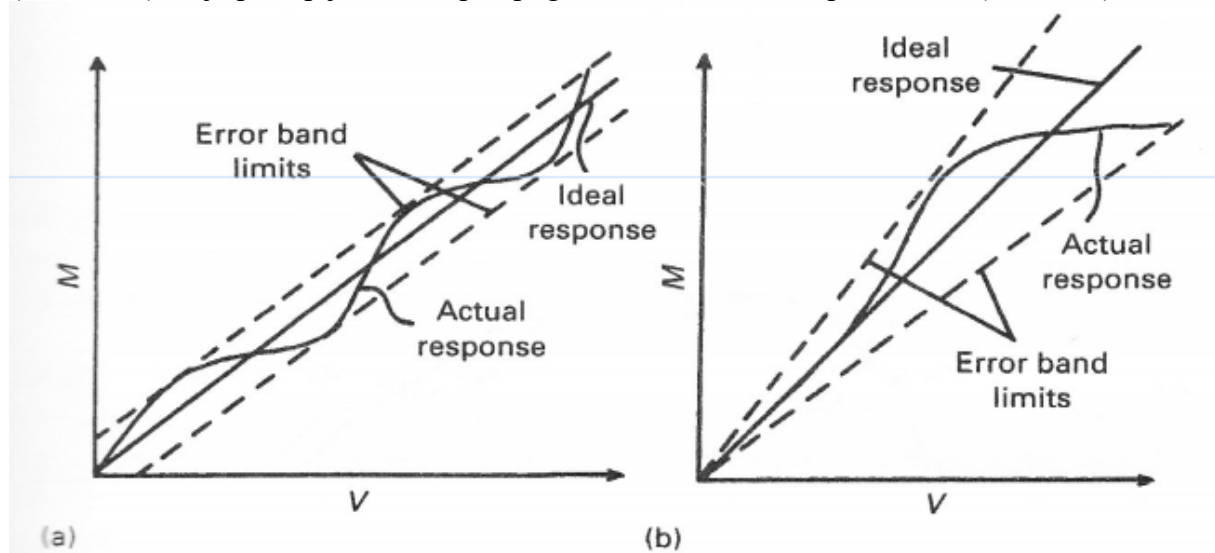
Pogreške su odstupanja izmjerene vrijednosti od stvarne vrijednosti svojstva koje se mjeri. Kad se mjeri temperatura atmosferskog zraka, to je očitavanje senzora minus stvarna temperatura zraka. Svi senzori proizvode grešku u mjerenju, čak i oni koji se koriste za određivanje referentne temperature. Pogreška mjerenja sastoji se ne samo od odstupanja senzora, već i pod utjecajem brzine promjene svojstva koja se mjeri u odnosu na sposobnost senzora da na vrijeme reagira na te mogućnosti, a tu se stvari mogu vrlo zakomplicirati. Sve te pogreške mogu nastati

usljed nepovoljnih radnih uvjeta kao što je npr. temperatura okoliša, konstantan električni napon ili konstantan tlak upravljačkog zraka. Ukoliko se desi pogreška zbog promjena u okolišu takva pogreška se naziva nulta. Na greške u mjerenju može uticati i starost mjernog instrumenta. Na slici 6.4. su prikazani utjecaji okolišnih promjena i starenja uređaja.



Slika 6.4. Utjecaji okolišnih promjena i starenja uređaja: a) nulta pogreška, b) pogreška raspona

Na većinu ovih uređaja ovi utjecaji su mali i teško mjerljivi, stoga postoji ukupna pogreška (total error), koja prikuplja sve ukupne pogreške i izražava se u postocima (slika 4.4.).



Slika 6.5. Definicije ukupne pogreške: a) postotak vrijednosti FSD (full scale definition) i b) postotak vrijednosti mjerene varijable

7. PODJELA MJERNIH PRETVORNIKA

Mjerni pretvornici se najčešće dijele prema:

- prirodni mjernih veličina,
- principu rada,
- vrsti izlaznog signala i
- području primjene.

Prema prirodni mjernih veličina pretvornici se dijele na:

- mjerne pretvornike kinematičkih (mehaničkih) veličina kao što su: duljina, linearni i kutni pomak, linearna i kutna brzina, linearno i kutno ubrzanje, sila i moment sile,
- mjerne pretvornike tehnoloških (kemijskih) veličina kao što su: razina, tlak, temperatura, gustoća, pH vrijednost, viskozitet, koncentracija i drugo,
- mjerni pretvornici električnih veličina (u kojima se jedna električna veličina pretvara u odgovarajući iznos druge električne veličine): napona (U), struje (I), frekvencije (f) i druge el. veličine.

Prema principu rada, tj. prema načinu dobivanja mjernog signala, mjerni pretvornici mogu se podijeliti na:

- aktivne i
- pasivne.

Aktivni mjerni pretvornici pretvaraju neelektričnu veličinu u električnu (struju, napon ili količinu elektriciteta), a da pritom ne trebaju dodatan izvor energije jer koriste energiju mjerene veličine. Ipak, budući da je riječ o vrlo slabim mjernim signalima, oni se pojačavaju u mjernim pojačalima.

Pasivni mjerni pretvornici pri pretvorbi neelektrične veličine u električnu koriste dodatan izvor energije.

Prema vrsti izlaznog signala iz mjernih pretvornika, mjerni pretvornici mogu biti:

- strujni,
- naponski i
- pneumatski.

Pri mjerenju procesnih veličina koje se u vremenu relativno sporo mijenjaju, pretvornik na svom izlazu daje signal u određenom opsegu koji pokriva opseg promjene ulazne veličine. Pritom je opseg izlaznih veličina normiran na slijedeći način:

- ako je izlazni signal istosmjerna struja, opseg izlazne struje je od 0 do 20 mA ili od 4 do 20 mA,
- ako je izlazni signal istosmjerni napon, opseg izlaznog napona može biti od 0 do 1 mV, od 0 do 10 mV i od 0 do 100 mV, od 0 do 10 V, od -10 do +10V te od 1 do 5V i
- ako je izlazni signal pneumatski (tlak), opseg izlaznog tlaka je od 0,01 do 0,1 Mpa.

Za mjerenje neelektričnih veličina koje se brzo mijenjaju (zvuk, vibracije) koriste se pretvornici koji na svom izlazu daju složeni izmjenični napon. Taj se napon sastoji od više harmonika, a mjeri se u milivoltima.

Postoje i mjerni pretvornici koji na svome izlazu daju digitalne signale, koji su ili izravna posljedica mjerenja ili su dobiveni analogno – digitalnom pretvorbom iz izmjerene analogne veličine u samom mjernom pretvorniku.

Prema području primjene, mjerni pretvornici se koriste:

- u procesnoj industriji,
- graditeljstvu,
- medicini i
- istraživanju.

7. ZAKLJUČAK

Trenutni razvoj senzora teži ka povećanju složenosti senzorskih sustava. Veća fleksibilnost i niži proizvodni troškovi povezani s naprednom, integriranom elektroničkom tehnologijom omogućavaju računalnu obradu koja je nekad zahtijevala da se veliki i sofisticirani sustavi za obradu signala svode na mikroelektronski čip; na primjer, pametni senzori imaju pretvorbu, pojačavanje signala, filtriranje i drugu obradu na jednoj podlozi. Najnoviji napredak senzora ne potiče od sinteze novih pretvornih materijala (osim možda za kemijske senzore), već od inovacija u jeftinoj, velikoj proizvodnji međusobnih veza, mikroelektronike i mikromreživanja. Mnoge napredne senzorske tehnike, poput rasipanja fotona i laserskih akustičkih tehnologija, zahtijevaju razvoj materijala za podršku određene implementacije, a ne senzorski pretvarač.

Iz navedenog rada smo mogli zaključiti da je područje senzorne tehnologije izuzetno široko, a njezin budući razvoj uključivat će interakciju gotovo svake znanstvene i tehničke discipline. Osnovne definicije i terminologija u ovom poglavlju predstavljene su kako bi se utvrdila dosljednost u raspravama o senzorskim aplikacijama i tehnologijama, budući da u definicijama i klasifikacijama senzora postoji znatna nejasnoća. Na osnovu izlaganja možemo zaključiti da alternativni sustavi senzorske taksonomije mogu biti korisni u određenim okolnostima.

Na raspolaganju je mnogo različitih tipova senzora i pretvarača, analognih i digitalnih te ulaza i izlaza. Vrsta ulaznog ili izlaznog pretvarača koji se koristi ovisi o vrsti signala ili procesa koji je „senziran“ ili „kontroliran“, ali senzor i pretvarače možemo definirati kao uređaje koji pretvaraju jednu fizičku količinu u drugu.

Uređaji koji obavljaju "ulaznu" funkciju obično se nazivaju senzori, jer "osjete" fizičku promjenu neke karakteristike koja se mijenja kao odgovor na neko uzbuđenje, na primjer toplinu ili silu i pretvaraju je u električni signal. Uređaji koji obavljaju funkciju "izlaz" se obično nazivaju aktuatori i koriste se za upravljanje nekim vanjskim uređajem, na primjer pokretom ili zvukom.

Senzori težine zasnivaju se na primjeni jednačine gravitacije, odnosno metode balansa. Fundamentalni instrumenti ovoga tipa su mehaničke vage. Nepoznata sila (težina) upoređuje se sa gravitacijskom silom koju ima poznata masa m . Očitavanje mase je direktno. Moguće je mjeriti masu u opsegu do sa rezolucijom do opsega. 0, 001 g 100 kg 10–7. Povećanje tačnosti ograničeno je tačnošću etalonske mase, varijacijom ubrzanja. Ravnoteža se postiže dodavanjem poznate mase ili promjenom dužine kraka na kome je ovješena poznata masa.

Akcelerometrijski senzori sile. Mjerenje sile pomoću akceleracije a poznate mase m rijetko se primjenjuje, ali postoji veliki izbor akcelerometara. Razlog je što sila obično djeluje na neko tijelo koje nije slobodno, i ne može da se kreće, pa nema ni ubrzanja. Senzori akceleracije primjenjuju se u tehnici vibracija za mjerenje dinamičkih sila koje djeluju na vibrirajuće mase. Elastični senzori imaju mehanički elastični element čija je deformacija, tj. promjena dužine, proporcionalna sili koja na njega djeluje. Pomoću elastičnih senzora može da se mjeri deformacija, premjesti, pritisak ili sila.

Literatura

- [1] J.Fraden, Handbook of Modern Sensors, Physics, Designs, and Applications, Fifth Edition Springer, Switzerland, 2016.
- [2] IEC White Paper, Internet of Things: Wireless Sensor Networks, IEC, Switzerland, 2014.
- [3] K.Rose, S.Eldrige, L.Chaplin, The Internet of Things: An Overview, ISOC, Switzerland, 2015.
- [4] R.Frank, Understanding Smart Sensors, Third Edition, ArtechHouse, USA, 2013.
- [5] TE Sensor Applications&Solutions, <http://www.te.com/usa-en/industries/sensor-solutions/applications.html?tab=featured-applications>
- [6] P.Raj, A.C.Raman, The Internet of Things Enabling Technologies, Platforms, and Use Cases Taylor&Francis Group, CRC Press, USA, 2017.
- [7] Ž.Bačić, Sensor Systems for Smart Cities, Tehnički vijesnik, Vol. 25 No.1, str. 277 – 284., Veljača, 2018.
- [8] Göpel, W., J. Hesse, and J.N. Zemel, eds. 1989. Sensors: A Comprehensive Survey, Vol. 1. New York: VCH.
- [9] Samsung Galaxy S9 – Sensors, <https://www.devicespecifications.com/en/editor-review/b9e76e/>
- [10] Innovativesolutions for the automation of industry, <https://www.first-sensor.com/en/applications/industrial/aerospace/>
- [11] <https://pcpress.rs/kako-rade-senzori/>
- [12] <http://web.studenti.math.pmf.unizg.hr/~marrast/Senzori>
- [13] <https://www.nap.edu/read/4782/chapter/4#11>
- [14] <http://www.enciklopedija.hr/natuknica.aspx?id=50257>
- [15] <http://www.unidu.hr/datoteke/majelic/ABP-3.pdf>
- [16] https://mail.google.com/mail/u/0?ui=2&ik=170ba5cac9&attid=0.1&permmsgid=msg-f:1646904966354385833&th=16dafb575a613ba9&view=att&disp=inline&realattid=f_k1j17d9j0