

Izrada idejnog rješenja reklamnog panoa napajanog pomoću fotonaponskih sustava

Topić, Antonia

Master's thesis / Diplomski rad

2019

Degree Grantor / Ustanova koja je dodijelila akademski / stručni stupanj: **Josip Juraj Strossmayer University of Osijek, Faculty of Electrical Engineering, Computer Science and Information Technology Osijek / Sveučilište Josipa Jurja Strossmayera u Osijeku, Fakultet elektrotehnike, računarstva i informacijskih tehnologija Osijek**

Permanent link / Trajna poveznica: <https://um.nsk.hr/um:nbn:hr:200:271172>

Rights / Prava: [In copyright](#)/[Zaštićeno autorskim pravom.](#)

Download date / Datum preuzimanja: **2025-01-07**

Repository / Repozitorij:

[Faculty of Electrical Engineering, Computer Science and Information Technology Osijek](#)



SVEUČILIŠTE JOSIPA JURJA STROSSMAYERA U OSIJEKU
FAKULTET ELEKTROTEHNIKE, RAČUNARSTVA I INFORMACIJSKIH
TEHNOLOGIJA OSIJEK

Sveučilišni studij

IZRADA IDEJNOG RJEŠENJA REKLAMNOG PANOJA
NAPAJANOG POMOĆU FOTONAPONSKIH SUSTAVA

Diplomski rad

Antonia Topić

Osijek, 2019.

Sadržaj

1 UVOD	1
2 Cilj rada.....	2
3 Osnovni pregled fotonaponskih sustava i detaljan opis samostalnih (engl. <i>off-grid</i>) fotonaponskih sustava ...	3
3.1 Fizikalne osnove i materijali za izradu fotonaponskih ćelija	3
3.2 Fotonaponski sustavi i podjela	4
3.3 Samostalni fotonaponski sustavi (engl. Off-grid)	6
3.4 Primjeri samostalnih fotonaponskih sustava	7
3.4.1 Samostalni fotonaponski sustav za ruralna naselja.....	7
3.4.2 Automatizirani parkirni sustav napajan iz samostalnog solarnog sustava.....	8
4 Tehničko rješenje	10
4.1 Solarni paneli.....	12
4.2. MPPT regulator.....	13
4.3. Baterija	15
4.4 Regulator napona 12/5 V	16
4.5 Transformator 230/12 V.....	19
4.6 Ispravljač.....	19
4.7 STM32F Mikrokontroler	20
4.8 Regulator napona 12/3.3 V	21
4.9 Mjerni otpornici.....	22
4.10 Changeover releji	22
4.11 Sklopni krug	24
4.12 Stabilizator napona.....	26
4.13 Inverter	27
4.14 USB	28
4.15 LED cijev.....	29
5 Konačni proizvod	30
6 Zaključak	36
LITERATURA.....	37
SAŽETAK.....	41
ABSTRACT	41

ŽIVOTOPIS.....	43
PRILOZI	44

1 UVOD

Priroda na razne načine pokazuje koliko je nezadovoljna ljudskim ponašanjem (česti cunami, tornada, kisele kiše, topljenje ledenjaka, izumiranje životinjskih i biljnih vrsta, poplave, požari itd.). Za većinu navedenog je kriv sam čovjek.

Prirodni oblici energije se mogu podijeliti na obnovljive i neobnovljive oblike energije. U neobnovljive oblike energije se ubrajaju fosilna goriva kao što su nafta, ugljen, zemni plin, zatim nuklearna goriva i geotermalna energija. Dva osnovna problema neobnovljivih izvora energije jesu da se ne mogu obnoviti tj. mogu se iskoristiti samo jednom i štetni su za okoliš. U obnovljive izvore energije ubrajamo vodne snage, biomasa, energija sunčeva zračenja i energija vjetra. Oni se dobivaju iz prirode te se mogu obnavljati.

Najvažniji izvor energije je Sunce koji ima veliki potencijal u iskorištenju energije zato što je neograničen. Mala gustoća energetskega toka, velike oscilacije intenziteta zračenja i veliki investicijski troškovi su osnovni problemi. Solarne tehnologije su široko karakterizirane ili kao pasivne solarne ili kao aktivne solarne, ovisno o načinu sakupljanja, pretvaranja i distribuiranja sunčevog svjetla. Najjednostavnija pretvorba Sunčeve energije u električnu je pomoću solarnih kolektora i fotonaponskih ćelija. Većina tehnologije obnovljivih izvora energije se na direktan ili indirektan način napaja iz Sunca. Proizvodnja tehnologija zasnovanih na korištenju Sunčeve energije i njihova komercijalna upotreba je u porastu.

2 Cilj rada

Moderna gospodarstva prolaze kroz duboku tranziciju u načinu na koji proizvode, prenose, skladište i koriste energiju. Inovacije iz sektore energetike su globalno prepoznate kao pokretač gospodarstva te Hrvatska ima neizmjeran potencijal razvoja u tom segmentu.

Kada je riječ o energiji obnovljivih izvora, prema podacima iz 2016. koje je objavila Međunarodna agencija za obnovljivu energiju, EU čini gotovo 21% globalnog kapaciteta energije iz obnovljivih izvora, po čemu je predvodnik na svjetskoj razini nakon Kine. Hrvatska je u kontekstu inovacija značajno ispod inovacijskog prosjeka EU, te pripada skupini zemalja koje se smatraju umjerenim inovatorima.

Cilj diplomskog rada je izrada idejnog rješenja reklamnog panoa napajanog pomoću fotonaponskih sustava, te budući da je cilj maksimalna učinkovitost, reklamni pano se može koristiti i kao klupa za sjedenje, što će biti dalje objašnjeno u radu. Kada je riječ o inovacijama, svaki proizvod pruža pregršt ideja za poboljšanje i razvoj. Nekada reklame tiskane na papiru, danas su moguće u električnom obliku, od spajanja na distributivnu mrežu do korištenja samostalnih sustava, do multifunkcionalnosti, u ovom slučaju je odabrana ideja korištenja kao klupe za sjedenje uz reklamu FERIT-a.

3 Osnovni pregled fotonaponskih sustava i detaljan opis samostalnih (engl. *off-grid*) fotonaponskih sustava

3.1 Fizikalne osnove i materijali za izradu fotonaponskih ćelija

Osnovni dio fotonaponskih sustava je fotonaponska ćelija. One se povezuju i tvore fotonaponske module, ponajviše radi postizanja veće izlazne snage. Fotonaponski sustav se zasniva na fotoelektričnom efektu. Fotoelektrični efekt je stvaranje napona na krajevima poluvodičkog elementa nakon izlaganja svjetlu čime se dobiva izvor istosmjerna električna struja pomoću ćelija.[1]

Fotonaponske ćelije izrađuju se obično od silicija (u 98 % slučajeva), no izrađuju se još i od kadmijevog telurida, bakrenog selenida te polimera koji mogu doći u obliku amorfne tvari, monokristala i polikristala. Kristali su čvrste tvari čiji su konstituenti (atomi, molekule ili ioni) posloženi u uređen mikroskopski raspored tvoreći kristalnu rešetku[2]. Ukoliko se obujam ćelije sastoji od jednog kristala, to je monokristalna ćelija, a ako se formira više kristala, onda se takve ćelije nazivaju polikristalnim ili multikristalnim ćelijama.

Nanokristalni silicij je materijal budućnosti za izradu solarnih ćelija. Ima povoljnija svojstva od amornog silicija (a-Si)[3]. Monokristalni silicij se najčešće proizvodi tehnologijom lebdeće zone ili Czochralskim postupkom. Proizvodnja monokristalnog silicija je skuplja, te je učinkovitost ćelija 13-17 %. Najveći nedostatak je taj što je poluvodič s neizravnim zabranjenim pojasom, što ima za posljedicu da su potrebne veće debljine aktivnog sloja zbog maksimalne mogućnosti iskorištavanja energije sunčeva zračenja. Očekivani životni vijek je od 25 do 30 godina, a izlazna snaga degradira tijekom godina. Tako će nakon 25 godina biti na otprilike 80 % snage.[3]

Multikristalne silicijske ćelije su ekonomski efikasnije od monokristalnih. Proizvodnja ovih ćelija odvija se na način da se tekući silicij ulijeva u kalupe koji se režu u ploče. Na granicama se stvaraju greške zbog kojih se smanjuje učinkovitost koja je od 10-14 %, a životni vijek iznosi između 20 i 25 godina [36]. Nove tehnologije, koje uključuju primjenu trakastog silicija, imaju prednost što štede i

do 50 % materijala jer u proizvodnji nije potrebno rezati vafer. Učinkovitost ćelija izrađenih iz trakastog silicija je oko 11 % [3].

Mogućnost proizvodnje velikih serija ćelija je omogućena novim tehnologijama tankog filma koje primjenjuju poluvodiče s izravnim zabranjenim pojasom. Zbog izvedbe u kojoj se postavljaju tanki filmovi poluvodičkih materijala na podlogu (tzv. supstrat) solarne ćelije su fleksibilne u odnosu na solarne ćelije, a to omogućava njihovu širu primjenu. No, njihova učinkovitost je znatno manja od klasičnih silicijevih solarnih ćelija. Unatoč znatnim naporima uloženim u istraživanje njihov udio je ostao vrlo skroman, svega oko 6 % [3].



Slika 3.2 Solarna ćelija od bakar-indij-diselenida (CIS) (lijevo), amorfna silicijeva ćelija (sredina) te solarna ćelija od kadmijeva telurida (CdTe) (desno) [3]

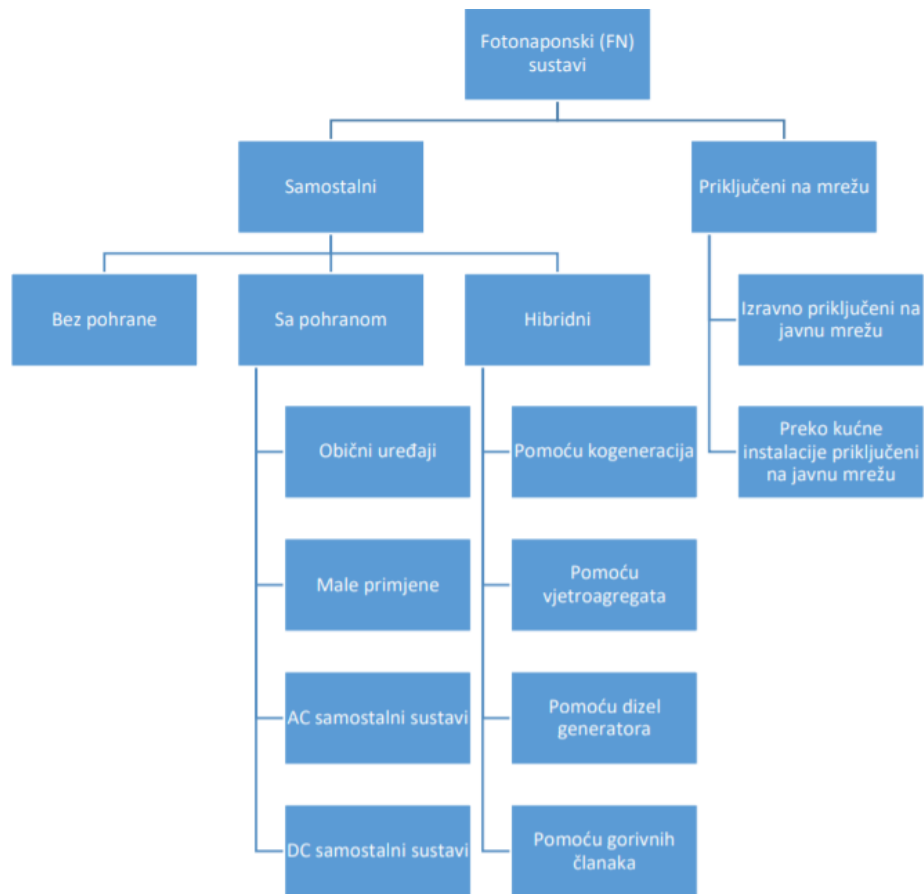
3.2 Fotonaponski sustavi i podjela

Fotonaponske tehnologije su se pojavile kao jedne brzo rastuće tehnologije i očekuje se da će igrati važnu ulogu u budućnosti. Globalno fotonaponsko tržište je imalo znatni porast 2013.godine sa 38.4 GW (sa 30 GW u 2012. godini) novih kapaciteta diljem svijeta i 11 GW-a ugrađenih samo u Europu. 2004.godine je na tržištu bilo samo 3.7 GW, koja je znatno dosegla porast uspoređujući sa 2013.godinu kada je iznosilo 130 GW. Fotonaponske tehnologije imaju potencijal za doprinos najmanje 11% svjetske opskrbe električnom energijom do 2050.[4]

Glavne zemlje u razvoju su Njemačka, Kina, Italija, Japan, Sjedinjene Američke Države, Španjolska, Francuska, Velika Britanija, Australija i Belgija. Kina je bila glavno tržište 2013.godine sa 12.9 GW od kojih 500 MW zastupaju samostalni sustavi. Njemačka je bila glavno europsko tržište sa 3.3 GW. Glavna značajka je da nakon potresa i posljedica cunamija u Fukushimi 2011.godine, energetska politika Japana se ne bazira samo na nuklearnu energiju, te to može pomoći u rastu fotonaponskih sustava na mnogo veću razinu.[4]

Fotonaponski sustavi se mogu podijeliti na:

- Samostalne fotonaponske sustave, to su oni koji nisu priključeni na mrežu (engl. Off-grid)
- Fotonaponske sustave koji su priključeni na javnu elektroenergetsku mrežu (engl. On-grid)



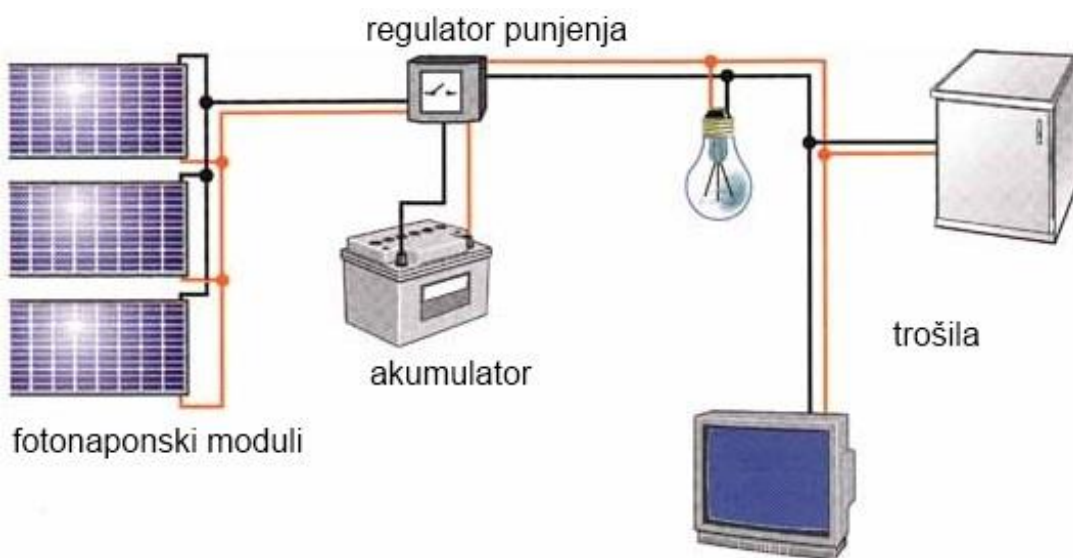
Slika 3.3 Podjela fotonaponskih sustava[3]

3.3 Samostalni fotonaponski sustavi (engl. Off-grid)

Samostalni fotonaponski sustavi su pogodni za razvoj energetskog sustava izvan mreže za različite regije, posebno u udaljenim ruralnim područjima. Glavni cilj dizajna bi trebao biti takav da osigura maksimalnu učinkovitost, pouzdanost i fleksibilnost po pristupačnoj cijeni.

Temeljne komponente samostalnoga fotonaponskog sustava su:

- Fotonaponski moduli
- Regulator punjenja
- Akumulator
- Trošila
- Izmjenjivač (ako trošila rade na izmjeničnu struju).



Slika 3.1 Temeljne komponente samostalnoga fotonaponskog sustava

Karakteristična su dva osnovna procesa:

- Pretvorba sunčeva zračenja, odnosno svjetlosne energije u električnu
- Pretvorba električne energije u kemijsku i obrnuto, kemijske u električnu.

Pretvorba svjetlosne energije u električnu se odvija u solarnoj ćeliji. Akumulator služi za povratni elektrokemijskih proces pretvorbe, a u trošilima se električna energija pretvara u različite oblike, kao primjerice mehaničku, toplinsku, svjetlosnu ili neku drugu energiju. Trošilo je definirano snagom, naponom i strujom.[5]

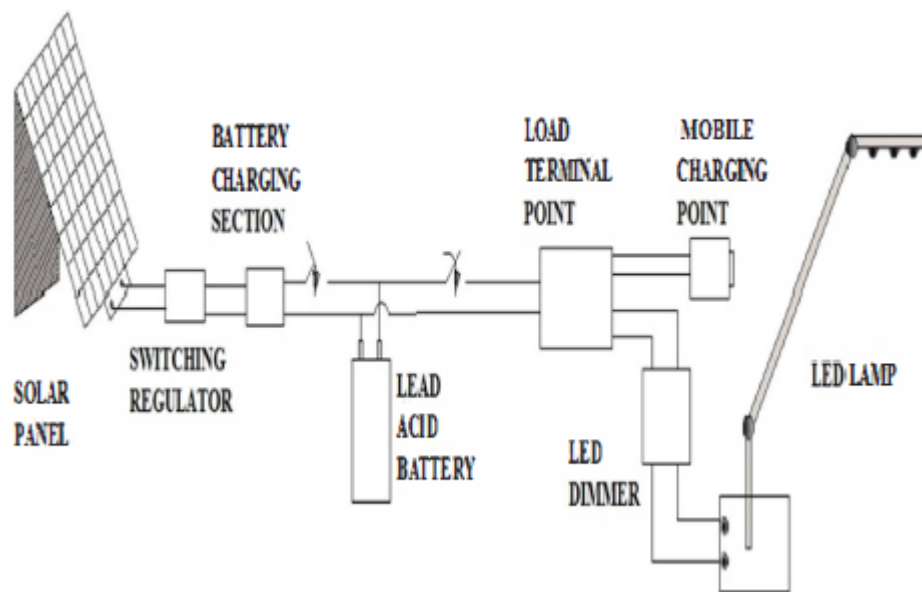
Samostalni fotonaponski sustavi zahtijevaju dobro planiranje. Naime, bez distribucijske mreže kao sekundarnog izvora električne energije, projektiranje veličine fotonaponskog sustava je ključno. Korisnici sustava se moraju držati projektiranog energetskeg budžeta. Takvi fotonaponski sustavi su obično predimenzionirani kako bi mogli pokriti maksimume, a pohrana energije je bitna u pokrivanju potreba za energijom kada nema sunca ili kada je iz nekog razloga veća potreba za električnom energijom.[6]

3.4 Primjeri samostalnih fotonaponskih sustava

U ovom potpoglavlju će biti spomenuti neki od primjera samostalnih fotonaponskih sustava.

3.4.1 Samostalni fotonaponski sustav za ruralna naselja

U ruralnim seoskim zajednicama, koje su udaljene od konvencionalnih elektroenergetskih mreža, su potrebni samostalni fotonaponski sustavi kako bi spomenuta sela dobila pristup električnoj energiji. Upravo daljnji razvoj tehnologije bazirane na obnovljivim izvorima energije otvara ovu mogućnost. Jedna od mogućnosti je hibridni solarni i baterijski sustav. Uzme li se u obzir da je mnogim zabačenim selima, npr. u Indiji gdje prema studiji iz 2011. preko 300 milijuna Indijaca nije imalo pristup električnoj mreži te time i električnoj energiji, jedini izvor svjetlosti svijetla ili vatra, ovakav sustav predstavlja rješenje i otvara mogućnost dobivanja barem svjetla za poboljšanje uvjeta života. Proučavani projekt koristi solarnu energiju za napajanje manjih opterećenja poput LED svjetiljke i mobitela. Sustav se sastoji od 5W solarne ćelije koja je smještena na odgovarajući položaj s obzirom na potrebnu solarnu energiju. PV ploča povezana je s sklopnim regulatorom naboja. Sustav se sastoji još od regulatora punjenja sklopnog tipa i baterije te je upravljan mikrokontrolerom. Baterija ima napon od 6 Volta, kapacitet 7 Ah te je bazirana na olovno-kiselinskoj tehnologiji. Baterija je zatim spojena na LED svjetiljku te mjesto za punjenje mobitela. Slika 3.2 prikazuje opisani sustav. Prijedlog za budući rad predviđa upotrebu solarnih ćelija veće snage, napajanje više uređaja istovremeno, upotreba senzora svjetlosti te mjesto za punjenje izmjeničnom strujom. [7]

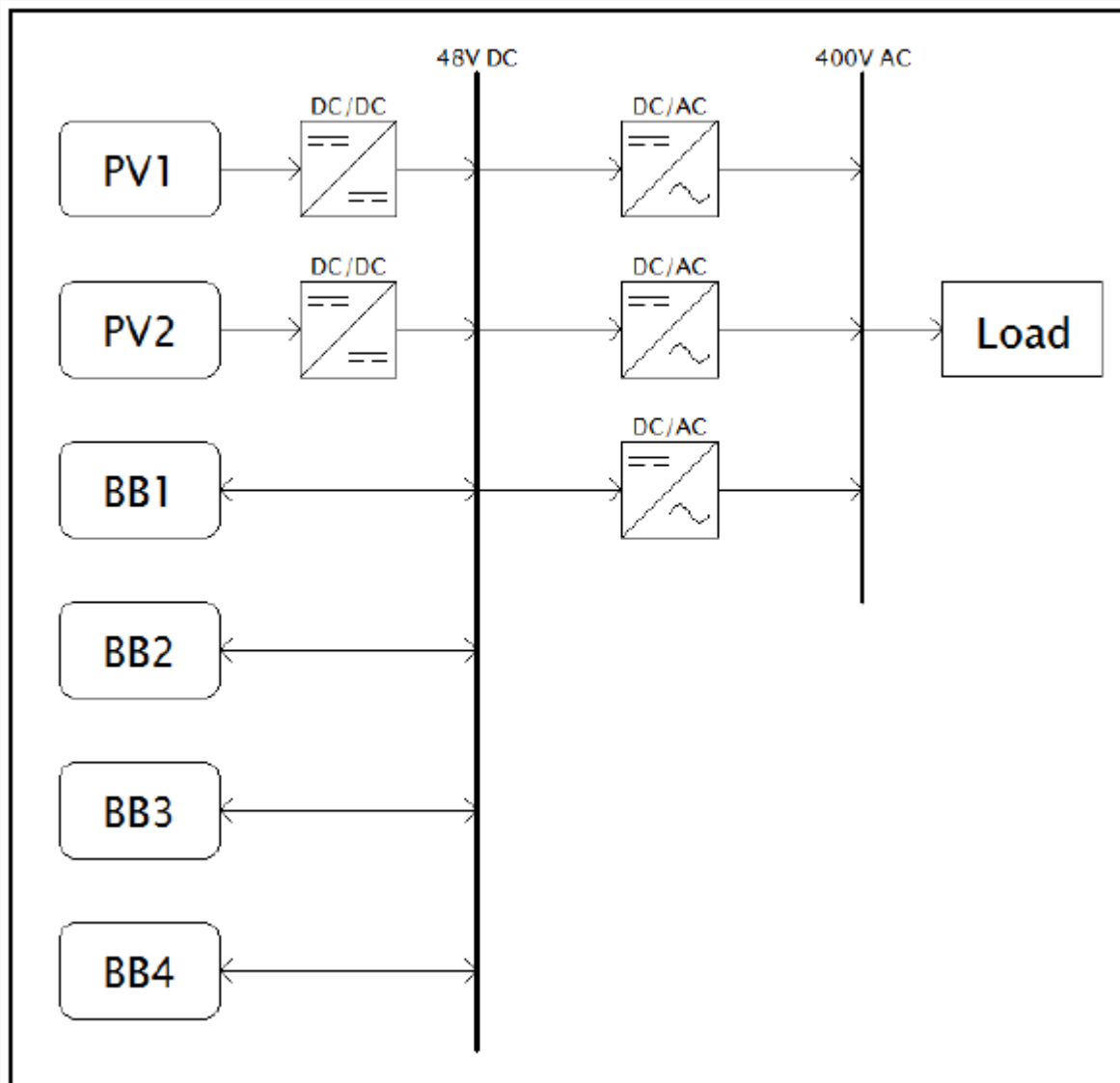


Slika 3.2 Blok dijagram samostalnog fotonaponskog sustava za ruralna naselja

3.4.2 Automatizirani parkirni sustav napajan iz samostalnog solarnog sustava

Automatizirani parkirni (APS) je mehanički sustav dizajniran da minimizira površinu i / ili količinu potrebnu za parkiranje automobila. Rješenje je to za područja s minimalnim mjestom za parkiranje, posebno u centru grada. Ponekad postoje neki APS-i koji su opremljeni sa stanicom za punjenje E-vozila. Poštujući potrošnju energije APS-a i mogućih stanica za punjenje postoji problem s opskrbom cijelog objekta distribucijskom mrežom. Kablovske linije su obično desetke godina stare s ograničenim prijenosnim kapacitetom i vrlo skupom i tehnološki zahtjevnom modernizacijom. Jedno od mogućih rješenja kako snabdijevanje APS-a opremljenim sa stanicom za punjenje je primjena obnovljivih izvora energije zajedno sa uređajima za skladištenje. Predstavljeni sustav napajanja za APS temeljen na obnovljivim izvorima energije i uređajima za pohranu s mogućnošću

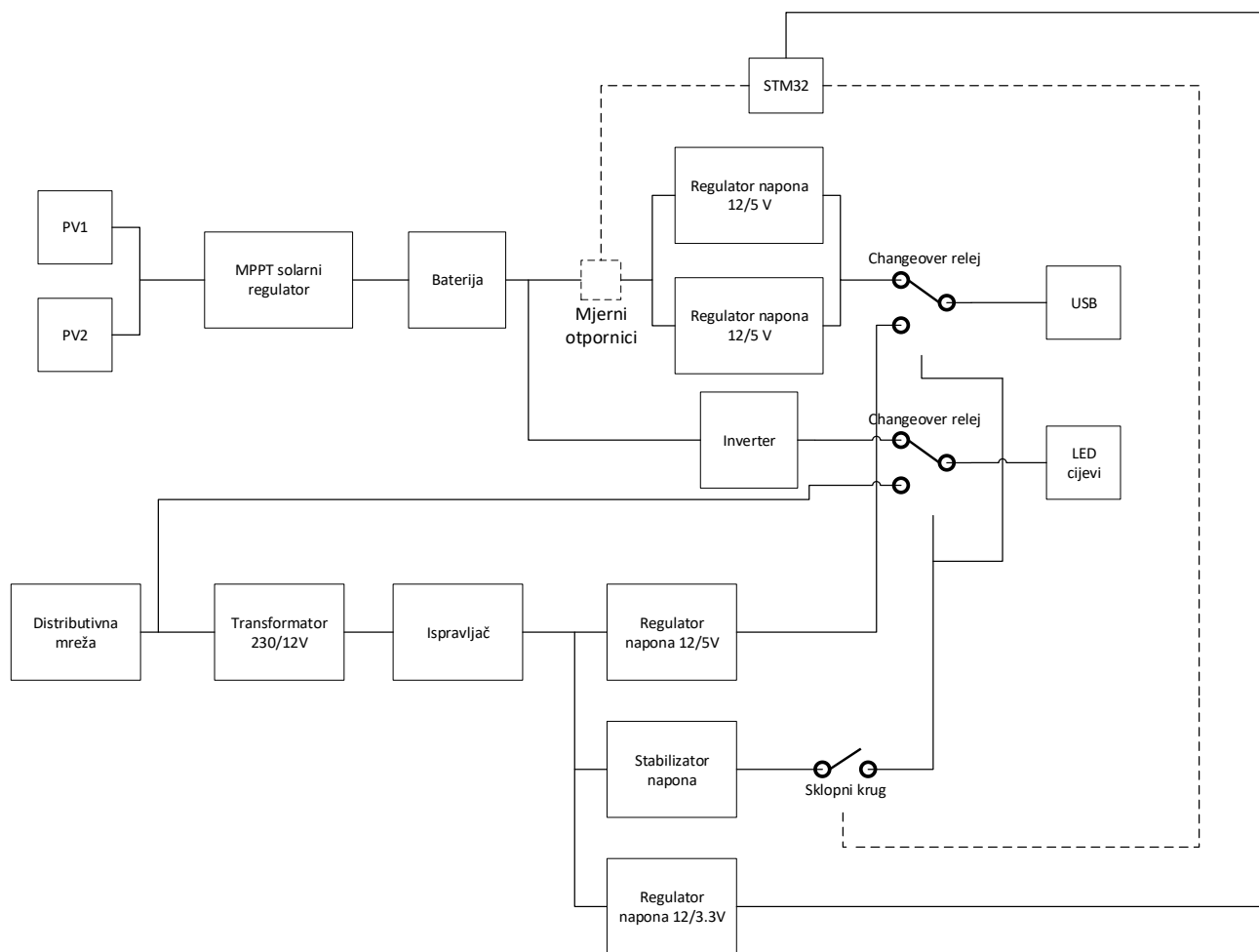
rada u izvanmrežnom načinu rada. Solarna elektrana je instalirana na krovu APS-a sa ukupnom snagom od 10kW podijeljenom u dva reda solarnih panela gdje svaki red daje maksimalnu snagu od 5kW. Slika 3.3 prikazuje blok dijagram cijelog sustava. Solarni paneli su označeni sa PV dok su baterije označene sa BB. Sustava se još sastoji od dva MPPT regulatora (DC/DC pretvarači), tri jednofazna izmjenjivača te dvije sabirnice (48V DC i 400V AC). [8]



Slika 3.3 Samostalni fotonaponski sustav za napajanje automatiziranog parkirnog sustava

4 Tehničko rješenje

Na slici 4.1 je prikazan blok dijagram reklamnog panoa napajan pomoću solarnih panela te distributivne mreže u trenutku kada snaga padne ispod određene razine.



Slika 4. 1Blok dijagram

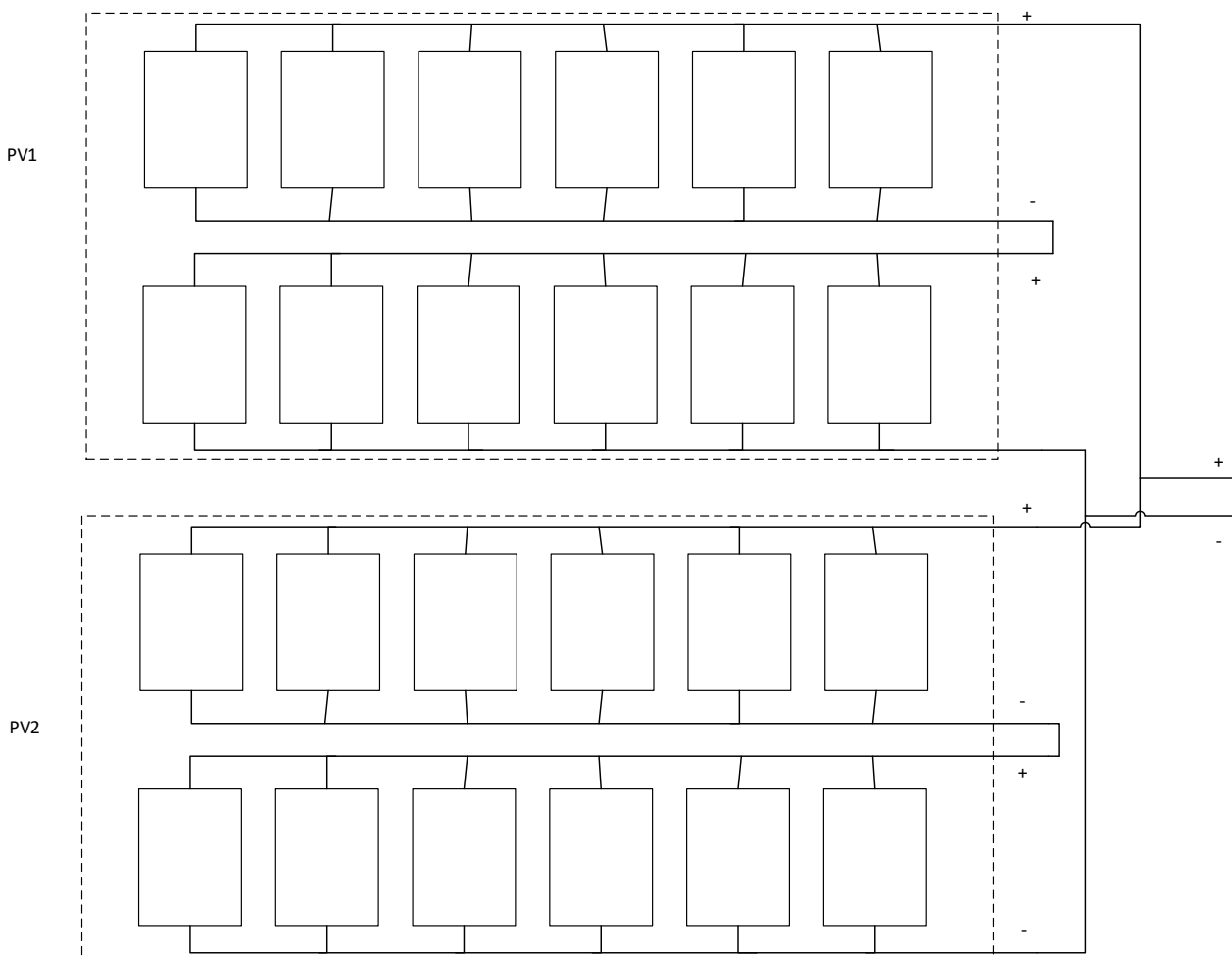
Prema blok dijagramu su prikazani sljedeći dijelovi sustava:

1. Solarni paneli

2. Regulator napona za panele (odabran gotov MPPT regulator)
3. Baterija
4. Regulator napona za spuštanje napona sa 12 V na 5 V zbog rada USB-ova
5. Priključak na distributivnu mrežu
6. Transformator sa 230 V na 12 V
7. Ispravljač
8. STM32F mikrokontroler
9. Change over releji
10. Sklopni krug
11. Stabilizator napona
12. Inverter
13. USB
14. LED cijevi

4.1 Solarni paneli

Na slici 4.2 je prikazan raspored solarnih panela.



Slika 4. 2PV moduli

Za reklamni pano koji osvjetljuje FERIT logo, te sadrži 3 priključka za punjenje pametnih uređaja odabrani su solarni paneli dimenzija 340x220 mm, 10 W snage. Odabrani su zbog modularnosti i većih mogućnosti preslagivanja panela kako bi se dobile željene dimenzije reklamnog panoa iz razloga što će služiti kao klupa za sjedenje uz osvjetljavanje prednje strane, gdje je FERIT logo. Za

povezivanje solarnih panela napona od 12 do 48 V, postoje dvije mogućnosti povezivanja: u paralelu ili seriju i kombinaciju paralele i serije. U ovom slučaju su solarni paneli povezani tako što je 6 solarnih ćelija spojeno u paralelu iz razloga što u paraleli struja ima više putanja kuda će voditi. Ako je kvar u jednom dijelu, struja će nastaviti voditi ostalim dijelovima, neće prekinuti rad. Također kao što je vidljivo na slici 4.2, povezana je i u seriju sa 6 drugih ćelija. U ovom slučaju struja ima samo jednu putanju. Serijski krug je kontinuirana, zatvorena petlja, te kvar u bilo kojem dijelu zaustavlja čitavu seriju. S obzirom da je ideja uz osvjetljavanje FERIT loga mogućnost maksimalne učinkovitosti od energetske do fizičke, dio koji je moguć za sjedenje, pravljenje selfie slika, čekanja dok se mobilni uređaji napune i slično, na površini je popunjen solarnim panelima. Uzet je napon punjenja od 5 V uz struju od 2 A koji je potreban za punjenje pametnih uređaja. Međutim solarni paneli nisu dostatni za punjenje tri uređaja istovremeno na površini gdje sjedi jedna ili više osoba, zato što ne pružaju dovoljnu snagu. Iz tog razloga je modeliran još jedan modul s jednakim brojem, rasporedom i dimenzijama panela koji će biti postavljen tako da kreira sjenu osobama koje sjede na klupi. Važno je postaviti ovaj modul pod kutom koji baca sjenu na glavu osoba koje sjede na klupi, a da pritom ne baca sjenu na panele na površini za sjedenje kako bi mogli producirati maksimalnu snagu. Ovakav modul se postavlja na cjevastim nosačima, kako bi se mogli izvesti svi priključci i provesti svi kabeli. Preporuka ovakvih solarnih panela prikazana je u literaturi [9] sa specifikacijama 18 V, 556 mA, 10 W, proizvođač Slar.

4.2. MPPT regulator

Za regulaciju i stabilizaciju napona za punjenje solarne baterije je odabran gotov MPPT regulator. Posao solarnog regulatora napajanja je reguliranje snage koja ide od solarnih panela do baterija. Prekomjerno punjenje baterija će u najmanju ruku znatno smanjiti trajanje baterije i na najgorem slučaju oštetiti baterije do točke da su neupotrebljive. Najnovija i najbolja vrsta regulatora solarnog punjenja naziva se MPPT (eng. Maximum Power Point Tracking) regulator. [10]

Odabran je MPPT regulator 12/24/36/48 V, iTracer 45 A, ulaz 150 V, proizvođač GWL/Power koji može isporučiti maksimalnu snagu za punjenje baterije. [11]



Slika 4. 3MPPT regulator

Specifikacije MPPT regulatora:

- Maksimalna učinkovitost do 99%,
- Dvojezrena arhitektura upravljanja poboljšava brzinu odziva sustava, te optimizira performanse sustava
- Višefazna tehnologija upravljanja, optimizira glatkoću struje punjenja i poboljšava učinkovitost
- Sadrži LCD ekran koji prikazuje podatke i stanja, 6 tipki za jednostavnije rukovanje
- Mogućnost snimanja i spremanja podataka, zbog kasnije statistike punjenja i pražnjenja tijekom svakog dana, mjeseca ili godina
- Programabilni parametri za upravljanje baterijom.

Elektronska zaštita:

- Zaštita od kratkog spoja PV-a
- Zaštita od prenapona PV-a
- PV prekostrujna zaštita
- PV zaštita od polariteta

- Zaštita od reverzne struje noću
- Zaštita od prekomjerne temperature
- Zaštita od reverznog polariteta baterije
- Zaštita od preopterećenja

Ovakav MPPT regulator se može primijeniti u Off-grid sustavima do 2,4 kW. Napravljen je od aluminija koji osigurava odličnu toplinsku disperziju. Pomoću regulatora se može podesiti vrijeme isključivanja uređaja nakon zalaska Sunca. MPPT funkcija je pametni algoritam praćenja koji maksimizira energiju iz PV modula i puni bateriju.[11]

4.3. Baterija

Odabrana je baterija na LiFePO4 tehnologiji, umjesto Li-ion baterije, zbog veće sigurnosti, istog proizvođača kao i MPPT regulator. Tablicom 4.1 su prikazane specifikacije baterije [12].



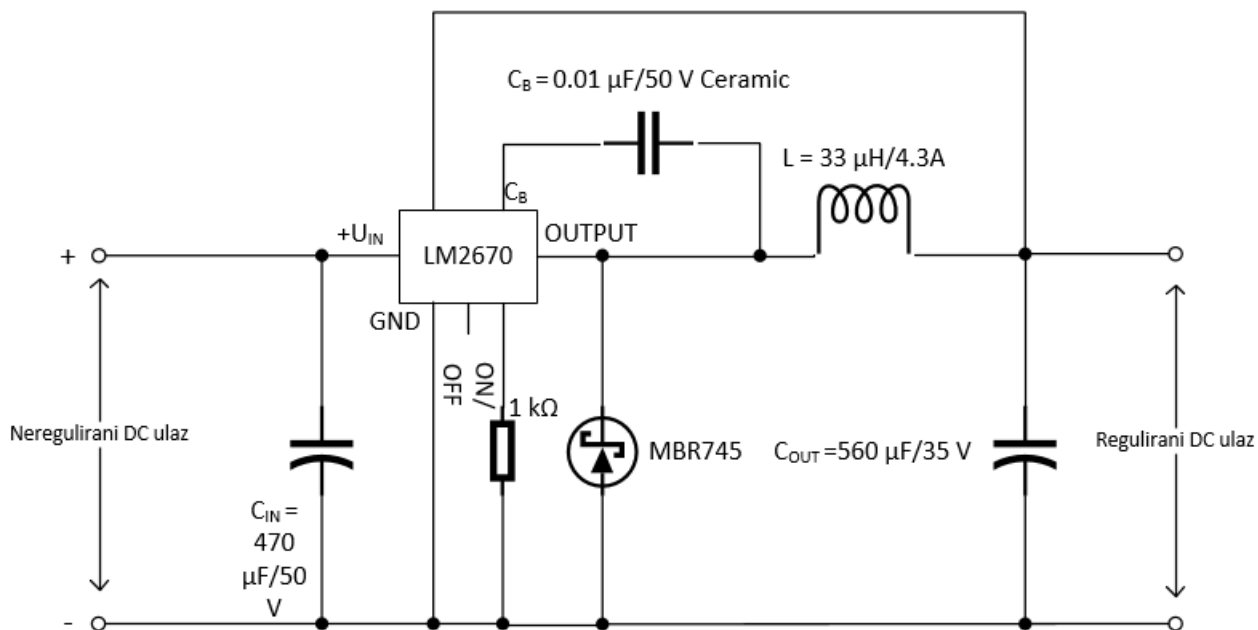
Slika 4. Izgled baterije

Tablica 4.1 Specifikacije baterije

Model baterije	LP12V40AH+
Nominalni napon	12 V
Kapacitet	40 Ah
Radni napon	11.5 – 15.5 V
Napon pražnjenja	11 V
Napon punjenja	16 V
Maksimalna struja punjenja	< 120 A
Optimalna struja punjenja	< 20 A
Maksimalna struja pražnjenja	< 120 A
Optimalna struja punjenja	< 20 A
Maksimalna temperatura	80°C
Dimenzije	225x208x125 mm
Težina	8,3 kg

4.4 Regulator napona 12/5 V

Regulator napona 12 V na 5 V spušta napon na razinu za rad USB priključaka, te ga dodatno stabilizira. Odabran je LM2670 integrirani krug, iako je postojala mogućnost korištenja i LM78XX integriranog kruga za regulatore/stabilizatore napona. S obzirom da je riječ o solarnim panelima, koji ovise o jakosti Sunca, njihov izlaz je dosta varijabilan, te je iz tog razloga odabran LM2670.



Slika 4. 5Regulator napona LM2670

Učinkovitost LM2670 doseže do 94%. Jednostavan je za projektiranje i upotrebu. Za odabir odgovarajućih komponenti ovakvog regulatora napona je potrebno odrediti radne uvjete napajanja i maksimalnu izlaznu struju [13]:

1. Definirati radne uvjete napajanja:
 - Potreban izlazni napon
 - Maksimalni napon
 - Maksimalna izlazna struja opterećenja
2. Odrediti zavojnicu uz odabrane uvjete napajanja
3. Odrediti ulazni i izlazni kondenzator prema zavojnici
4. Odrediti diodu

Tablica 4.2 Specifikacije

Parametri	Uvjeti ispitivanja parametara	MIN	OPTIMALNO	MAX
V _{OUT}	V _{IN} = 8 V do 40 V	4.9 V	5 V	5.1 V
	100 Ma ≤ I _{OUT} 5 A	4.86 V		5.15 V
Učinkovitost (η)	V _{IN} = 12 V, I _{LOAD} = 5 A	688%		

Potreban izlazni napon iznosi 5 V, maksimalni napon iznosi 36 V, a maksimalna izlazna struja je 3 A. Zavojnicu određujemo pomoću Slike 18, te Tablice 3 koja se nalazi u Datasheet-u [13], te u Prilozima 2 i 3. Uz ove parametre odabrana je zavojnica proizvođača Coilcraft, narudžbeni broj 994-PCH-45X-333KLT, L = 22μH, I = 4.3 A. [14]

Kondenzatori se određuju pomoću tablica prikazanih u Prilozima 3,4 i 5. Odabrani su:

- C_{in} = 470μF, U = 50 V, I = 1.44 A, proizvođača United Chemi-Con, narudžbeni broj 661-EKYA500E471MJ25S. [15]
- C_{out} = 560 μF, U = 35 V, I = 1.4 A, proizvođača Panasonic, narudžbeni broj 667-EEU-FK1V561S. [16]

Također je odabran i keramički kondenzator C_b = 0.01μF, U = 50 V, proizvođača Vishay, narudžbeni broj 594-D103Z25Z5VF63L6R. [17]

Dioda se određuje iz Tablice 4, prikazana u Prilogu 6. Odabrana je Schottkey dioda MBR745. Njene specifikacije su: I = 7.5 A, U = 45 V, proizvođač Vishay Semiconductors, narudžbeni broj 78-VS-MBR745-M3. [18]

Odabran je otpornik R = 1kΩ, P = 0.5 W, proizvođač Ohmite, narudžbeni broj 588-WHA1K0FET. [19]

4.5 Transformator 230/12 V

Odabran je standardni transformator 12V na 5 V za USB-e. Kod odabira transformatora je bitno paziti da je transformator dostatne snage te da mu namoti mogu izdržati maksimalnu struju tereta. Ovakav transformator je lako nabavljiv, odabran je preko Amazona [20]. Trenutno je punjač od mobitela Huawei P30 Pro najjači na tržištu [21], koji pri brzom punjenju razvija 40 W. za tri USB-a je potrebno 120 W, te je zbog sigurnosti/zalihosti uzeto 150 W.



Slika 4. 6 Transformator 230/12 V

4.6 Ispravljač

Ispravljač služi za pretvaranje izmjenične struje u istosmjernu. Koriste se poluvodičke diode kao glavni elementi za ispravljanje. U ovom slučaju se koriste četiri diode u Graetzovom spoju, gdje uvijek vode dvije diode [22].

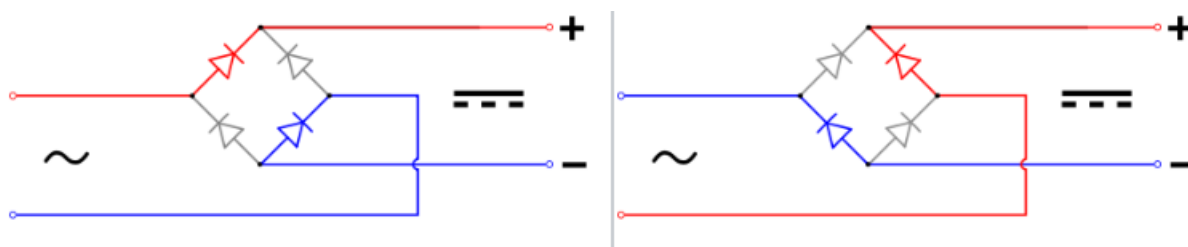
Za ispravljač se koristi Graetzov spoj. Izabran je Graetz B600 C6000 prikazan na Slici 5.6., čiji je proizvođač DC COMPONENTS. Maksimalni napon iznosi 600 V, a struja 6 A. [23]



Slika 4. 7 Graetz B600 C6000

Princip rada Graetzovog spoja je opisan u nastavku te je prikazan slikom 4.8. U pozitivnoj poluperiodi, lijevi priključak mosta je na višem potencijalu od priključka na desnom kraju mosta. Gornja lijeva dioda je direktno polarizirana i provodi struju, dok je donja lijeva dioda inverzo polarizirana i kroz nju nemamo proticanje struje. Gornja desna dioda je inverzno polarizirana i kroz nju također nema proticanja struje. Struja je prisiljena da teče iz priključka označenog sa „+“ i da se vrati u Graetzov spoj kroz priključak označen sa „-“. Donja desna dioda je direktno polarizirana i kroz nju prolazi struja nazad u izvor[24].

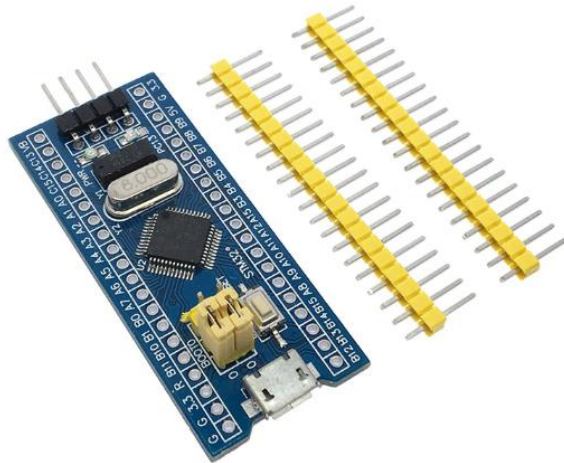
U negativnoj poluperiodi, lijevi priključak mosta je na nižem potencijalu od priključka na desnom kraju mosta. Sada imamo da je gornja desna dioda direktno polarizirana i da provodi struju, dok je donja desna dioda inverzo polarizirana i kroz nju nemamo proticanje struje. Gornja lijeva dioda je inverzno polarizirana i kroz nju također nema proticanja struje. Struja je prinuđena da teče iz priključka označenog sa „+“ i da se vrati u Graetzov spoj kroz priključak označen sa „-“. Donja lijeva dioda je direktno polarizirana i kroz nju prolazi struja nazad u izvor[24].



Slika 4.8Prinip rada Graetzovog mosta u pozitivnoj poluperiodi (lijevo) I negativnoj poluperiodi (desno)

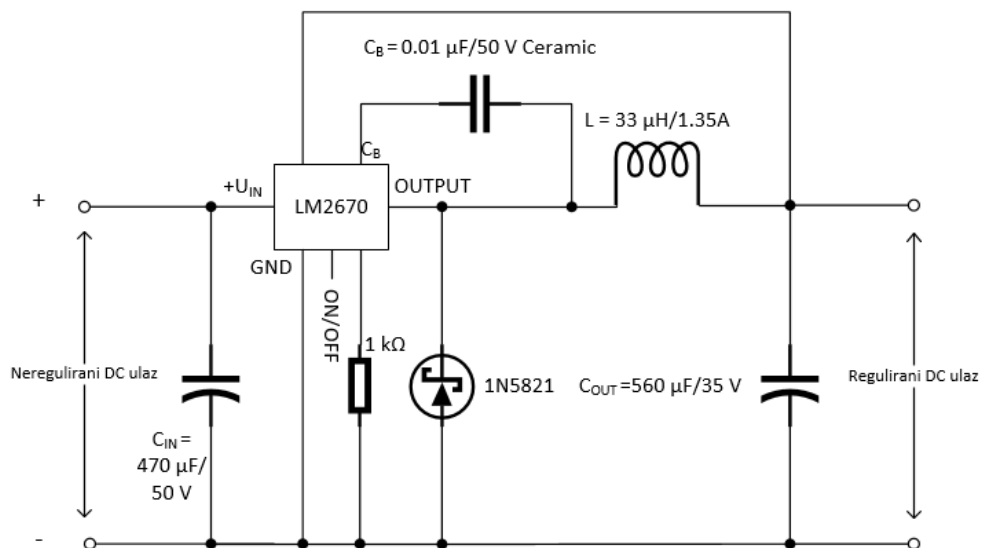
4.7 STM32F Mikrokontroler

Potrebna je mogućnost prebacivanja sa solarnih panela na distributivnu mrežu u slučaju da snaga padne ispod određene razine. STM mjeri pad napona na mjernom otporniku, te ako je on prenizak generira signal na sklopni krug koji uklapa i pušta 12 V na Changeover releje, koji prebace sa panela na distributivnu mrežu. U trenutku kada se baterija ponovno napuni, napon se digne, te miče signal za uklop sklopnom krugu. On isklapa 12 V koji su potrebni da bi se namagnetizirala zavojnica releja. Tada relej ponovno prebacuje sa distributivne mreže na solarne panele. Odabaran je STM32F, prikazan na slici 4.8, čiji je proizvođač Since&promise [25].



Slika 4. 9STM32F

4.8 Regulator napona 12/3.3 V



Slika 4. 10 Regulator napona 12/3.3 V

Princip rada regulatora napona 12/3.3 V je isti kao regulatora 12/5V koji je opisan u potpoglavlju 4.4. Razlika je u izlaznom naponu. U ovom slučaju su potrebna 3.3 V na izlazu, iz razloga što na tom naponu radi STM.

Odabir komponenata je također opisan u potpoglavlju 4.4.. Zbog promjene izlaznog napona mijenjaju se zavojnica i dioda, a ostale komponente ostaju iste.

Odabrana je zavojnica $L = 33\mu\text{H}$, $I = 1.35\text{ A}$, proizvođač Würth Elektronik, narudžbeni broj 710-744775133. [26]

Za diodu je odabrana Schottkey-eva dioda 1N5821. Njene specifikacije su: $I = 3\text{ A}$, $U = 30\text{ V}$, proizvođač ON Semiconductor, narudžbeni broj 512-1N5821. [27]

4.9 Mjerni otpornici

Mjerni otpornici su potrebni da bi STM mogao obavljati mjerenje napona preko njih. Odabran je 1 Ohm s tolerancijom od 1%, zato što je na taj način greška mala. Proizvođač je ARCOL, s narudžbenim brojem 284-HS751RJ [28]. Ovim odabirom se moralo paziti na dovoljno veliku snagu kako otpornik ne bi pregorio pri punom opterećenju.

4.10 Changeover releji

Changeover releji su prekidači sa električnim upravljanjem. Za USB je odabran Standard (Mini) Changeover relej čiji je proizvođač RIPC, narudžbeni broj P00700.[29]



Slika 4. 11Changeover relej za USB

Odabran je ovakav relej iz razloga što može sklapati signal od 12 V, raditi sa DC naponom, te ima dvostruku strujnu vrijednost (30/40 A). U slučaju da je izlaz priključen kada zavojnica nije pod naponom, relej može nositi 30 A, a kada je izlaz priključen kada se zavojnica napaja, može nositi 40 A. Za ugradnju je potreban metalni nosač prikazan na slici 4.11..

Drugi relej CR-U012DC2L, koji može raditi za 230 V AC odabran je od strane proizvođača ABB, narudžbeni broj 1SVR405621R4100. [30]



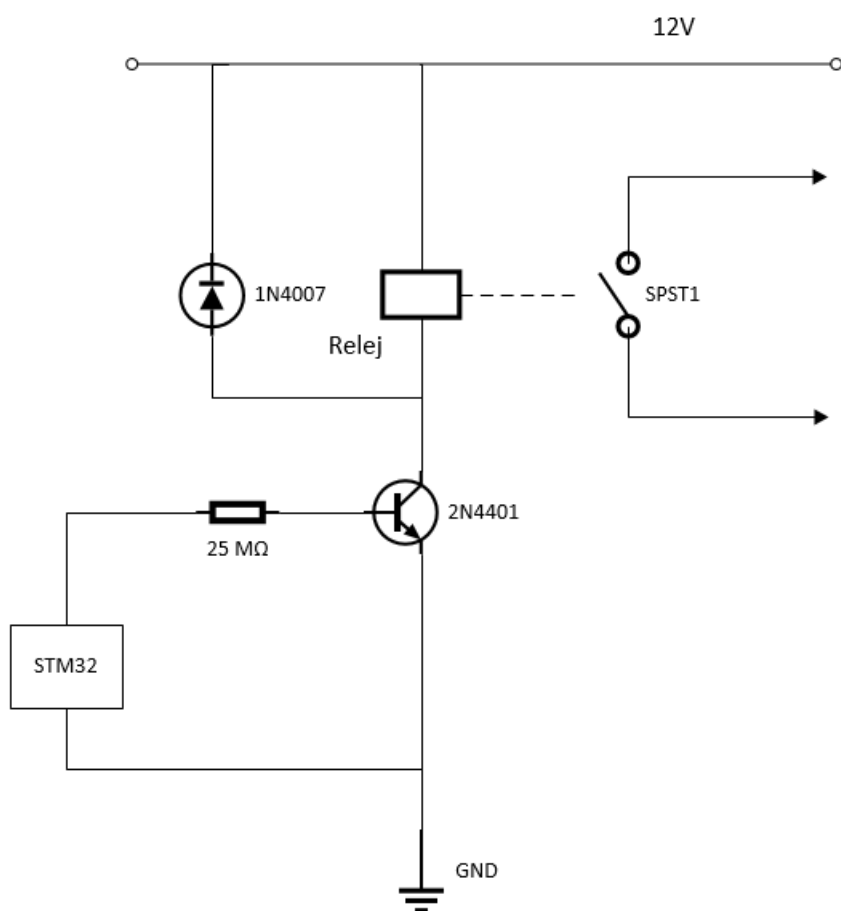
Slika 4. 12 Drugi relej CR-U012DC2L

Ovaj relej radi sa 12 V DC naponom i ima 2 izlazna kontakta na 250 V/10 A. sadrži integrirani plavi testni gumb za ručno aktiviranje i zaključavanje izlaznih kontakata i integrirani LED. Standardni priključci, logičke utičnice, utični funkcionalni moduli, držač i marker su dostupni kao dodatak.[30]

4.11 Sklopni krug

Sklopni krug je samo tranzistor koji radi kao sklopka, te na signal od STM-a uklapa 12 V za releje kako bi prebacivali sa solarnih panela na distributivnu mrežu. Također postoji i dioda koja se spaja antiparalelno sa relejom zato što relej ima zavojnicu koja se magnetizira i kada mu se makne signal može potrajati dok se inducirani napon dissipira. U tom slučaju se može stvoriti povratni napon koji može spaliti tranzistor ili STM.

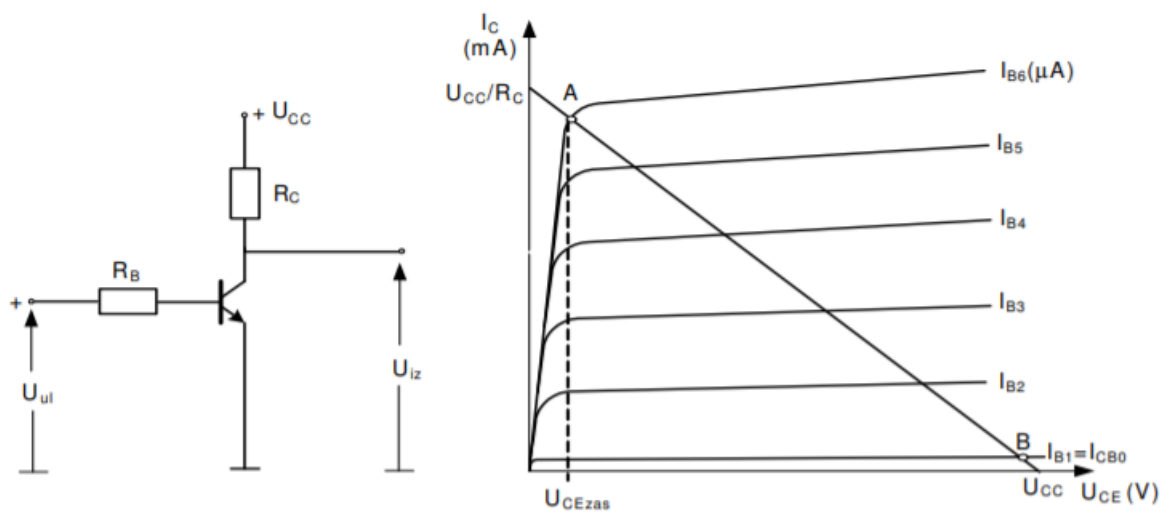
Odabrana je Schottkey-eva dioda 1N4007, čiji je proizvođač ON Semiconductor, narudžbeni broj 512-1N5821.[31] maksimalni vršni napon iznosi 30 V, a struja 3 A.



Slika 4. 13Sklopni krug

Odabran je tranzistor 2N4401, proizvođač Central, narudžbeni broj 610-2N4401.[32]

Na slici 4.14 je prikazan princip rada tranzistora kao sklopke, te je objašnjen u nastavku. U impulsnim te digitalnim logičkim sklopovima tranzistor najčešće radi kao sklopka. Kada tranzistor radi kao sklopka u pravilu se koristi spoj zajedničkog emitera, slika 4.14.. Tranzistor se prebacuje iz područja zasićenja u područje zapiranja i obratno.[33]



Slika 4.14 Tranzistor kao sklopka

Na gornjoj slici prikazane su i izlazne karakteristike bipolarnog tranzistora za spoj ZE s ucrtanim radnim pravcem za sklop na slici lijevo. Radni pravac definiran je jednadžbom naponske ravnoteže za izlazni krug sklopa:[33]

$$U_{CC} = I_C R_C + U_{CE} \quad (4.1)$$

Radna točka sklopa nalazi se negdje na radnom pravcu, a njen položaj ovisi o naponu na ulazu U_{ul} , tj. o iznosu struje baze I_B koja teče kroz otpornik R_B . [33]

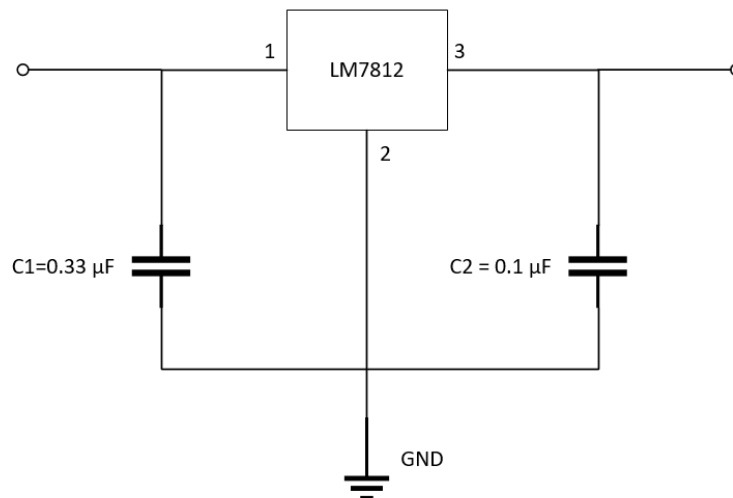
Na radnom pravcu prikazanom na slici 4.14. označene su i karakteristične točke A i B. Ako se radna točka tranzistora nalazi između točke A i osi ordinata, tj. između koljena karakteristika i osi ordinata, tranzistor je u području zasićenja. Ako se radna točka nalazi između točke B i osi apscisa, tranzistor je u području zapiranja. Odgovarajućom strujom baze tranzistor dolazi u područje zasićenja (radna točka A) koje je karakterizirano je relativno velikom strujom I_C i malim naponom U_{CE} . [33]

U području zasićenja ili uključenom stanju tranzistor ima vrlo mali otpor i djeluje kao zatvorena sklopka. [33]

Kada je na ulazu tranzistorske sklopke odgovarajući negativni napon U_{ul} , tranzistor se iz područja zasićenja prebacuje u područje zapiranja. U području zapiranja ili isključenom stanju tranzistor ima vrlo veliki otpor i djeluje kao otvorena sklopka. [33]

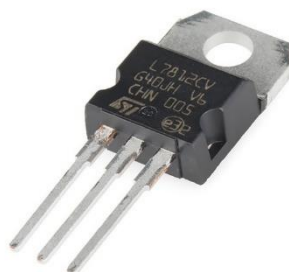
4.12 Stabilizator napona

Stabilizator napona je zapravo regulator napona 12 V na 12 V. On za razliku od ostalih regulatora ne spušta napon, nego ga samo dodatno stabilizira i filtrira. Baziran je na LM7812 integriranom krugu.



Slika 4. 15 Stabilizator napona

Odabran je LM7812 čiji je proizvođač Texas Instruments, narudžbeni broj 926 - LM7812CT/NOPB.[34] Nije potrebna velika učinkovitost za releje, zato je odabran ovaj. Izlazna struja može biti više od 1.5 A, a napon do 15 V.



Slika 4. 16LM7812

Također su potrebna dva kondenzatora. Jedan iznosi 0.33 μ F, proizvođač United Chemi-Con, narudžbeni broj 661-ESMG500LR33ME11D.[35] drugi kondenzator iznosi 0.1 μ F, proizvođač United Chemi-Con, narudžbeni broj 661-EKMGG500ELLR10ME.[36]

4.13 Inverter

Odabran je inverter s odgovarajućom naponskom razinom (12 V na 230 V) i dostatnom snagom. Lako je nabavljiv, u ovom slučaju sa Amazona.[37]



Slika 4. 17 Inverter

Značajke:

- visoka učinkovitost,
- brzo pokretanje,
- snažan ventilator produžuje trajanje invertera
- izmjenjivi plus i minus za jednostavno nošenje i zamjenu kabela,
- nekoliko LED zaslona može jasnije naznačiti radni status pretvarača
- koristi se u klima uređajima, kućnim kinima, električnim brusilicama, električnim alatima, računalima, TV-ima, perilice rublja itd

4.14 USB

Jedan od ciljeva izrade idejnog rješenja reklamnog panoa jest punjenje pametnih uređaja putem USB konektora. Potreban je ženski konektor A tipa. Konektori su lako nabavljivi, odabran je za primjer USB konektor, čiji je proizvođač Kycon, narudžbeni broj 806-KUSBVLPX-AS1N-B.[37]



Slika 4. 18 USB

4.15 LED cijev

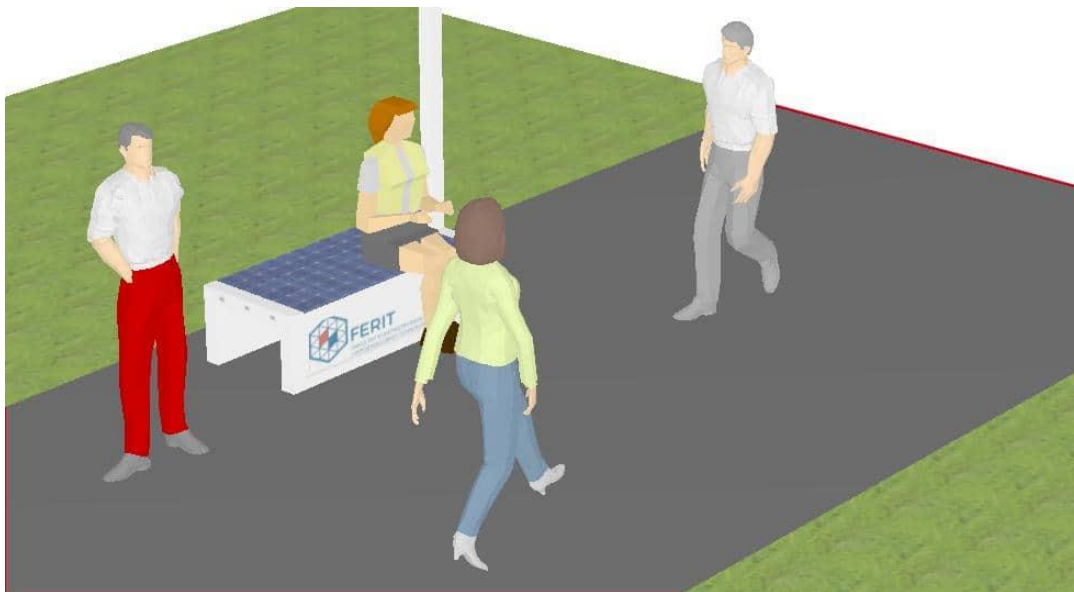
Drugi cilj izrade idejnog rješenja jest napajanje LED cijevi koje će osvjetljavati logo FERIT-a. S obzirom da je ideja dvostruka iskoristivost reklamnog panoa (također može služiti i kao klupa za sjedenje), uzete su određene dimenzije klupe koje će biti prikazane u 5. poglavlju. Odabrana je LED cijev duljine 150 cm, snage 150 W, napona 230 V, proizvođač QUBO International.[38]



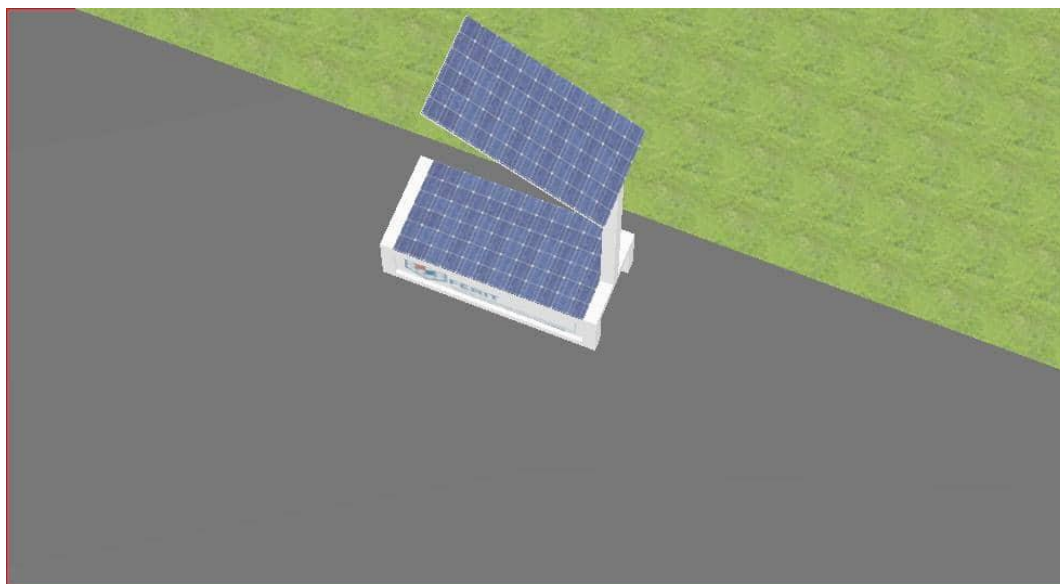
Slika 4. 19 LED cijev

5 Konačni proizvod

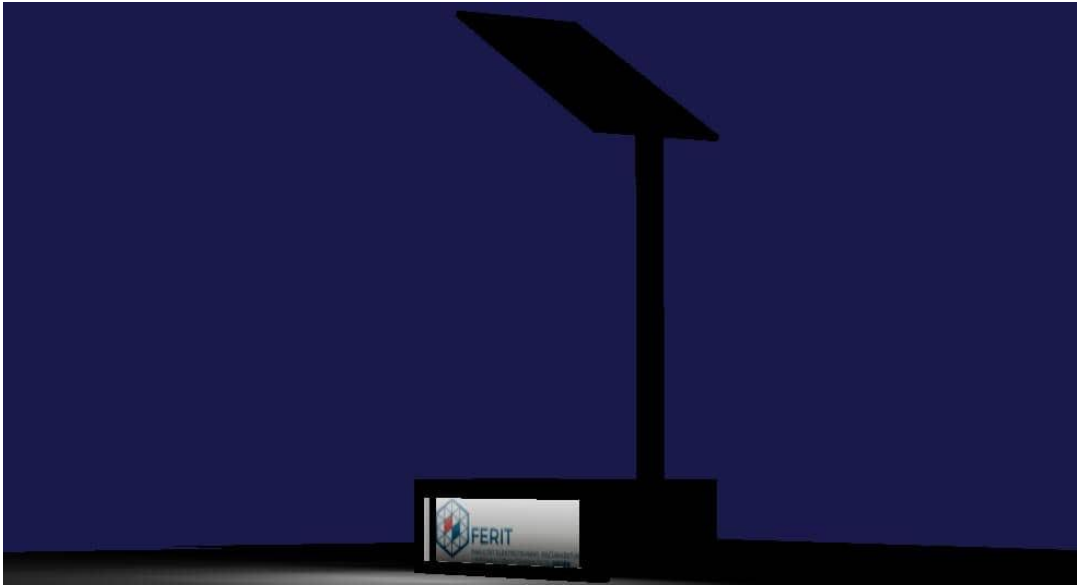
Nakon tehničkog rješenja, potrebno je i vizualno prikazati konačni proizvod. Ideja je prikazana na slici 5.1..



Slika 5. 1 Idejno rješenje reklamnog panoa



Slika 5. 2 Prikaz iz ptičje perspektive



Slika 5. 3 Prikaz noću



Slika 5. 4 Uvećani prikaz osvjetljenog reklamnog panoa



Slika 5. 5 Prikaz USB priključaka

Tablica 5.1 Ukupna cijena komponenti

Komponenta	Tehnički podaci	Proizvođač	Narudžbeni broj	Količina	Cijena [€]
LM 2670-3.3	Regulator napona	Texas Instruments	926-LM2670SX33NOPB	1	4,28 €
LM 2670-5.0	Regulator napona	Texas Instruments	926-LM2670S-50/NOPB	3	5,14 €
LM7812 (KA7812)	Regulator napona	Texas Instruments	926-LM7812CT/NOPB	1	1,34 €

LiFePO4 baterija	12V/40Ah	GWL/Power	WB-LP12V40AH	1	186,1 7
STM32F103C 8T6	ARM Mikrokontroler	sincere&promise	/	1	1,64
MPPT solarni regulator	12/24/36/48V iTracer 45A Ulaz 150V	GWL/Power	IT4415ND	1	236,8
Inverter	DC ulaz 22- 60V AC Izlaz 230 V 600W 50/60Hz	/	/	1	127,2 9
Changeover relej	12V 30/40A	RIPCA	P00700	2	4,39
Solarni paneli	18V 556 mA 10 W	Slar	/	24	12,74
LED Cijev	150 W 230 V 1500 mm	QUBO International	/	1	25.89
Transformator	230V/12V 150W	/	/	1	29.9
Kondenzator	0.01 μ F50VKeramič ki	Vishay	594- D103Z25Z5VF63L6 R	2	0.09
Kondenzator	560 μ F 35 V 1.4 A	Panasonic	667-EEU- FK1V561S	2	1.52

Kondenzator	470 μ F 50 V 1.44 A	United Chemi- Con	661- EKYA500E471MJ2 5S	2	0.65
Kondenzator	0.33 μ F 50 V	United Chemi- Con	661- ESMG500LR33ME 11D	1	0.3
Kondenzator	0.1 μ F	United Chemi- Con	661- EKMGG500ELLR1 0ME	1	0.28
Mjerni otpornik	1 Ω 75W 5%	ARCOL	284-HS751RJ	1	7.62
Otpornik	25 M Ω 0.25 W 1%	Ohmite	588-MOX- 200002505FE	1	2.14
Otpornik	1 k Ω 0.5 W 1%	Ohmite	588-WHA1K0FET	2	1.21
Zavojnica	33 μ H 4.3 A	Coilcraft	994-PCH-45X- 333KLT	1	2.14
Zavojnica	33 μ H1.35 A	Wurth Elektronik	710-744775133	1	1.92

Schottkey Dioda MBR745	7.5A 45V	Vishay Semiconductors	78-VS-MBR745-M3	1	0.8
Schottkey Dioda 1N5821	3A 30 V	ON Semiconductor	512-1N5821	1	0.32
Dioda 1N4007	1A 1000 V	Vishay Semiconductors	625-1N4007E-E3/54	2	0.31
Bipolarni tranzistor 2N4401	0.6 A 40 V	Central	610-2N4401	1	0.38
Graetz	6 A 600V	DC Components	Graetz B600 C6000	2	1.2
USB A	Female	Kycon	806-KUSBVLPX- AS1N-B	3	0.67
				Ukupno:	971.1 4 € / 7.205 kn

6 Zaključak

Zadatak ovog diplomskog rada je bio dati idejno rješenje zareklamni pano koji se napaja pomoću fotonaponskog sustava. Reklamni pano je dio pametne klupe pa se tako postiže maksimalna iskoristivost jer površina prekrivena solarnim panelima služi sa sjedenje, a isto tako je omogućen priključak pametnog telefona ili tableta putem USB-a. Time klupa nije samo mjesto za odmor nego i mjesto gdje se pune baterije pametnih uređaja, a slobodna površina se koristi za oglašavanje.

Reklamni pano, kao i cijela klupa, napaja se iz FN sustava. Osnovni element fotonaponskog sustava je fotonaponska ćelija, čijim povezivanjem se dobije fotonaponski modul, a time i veća izlazna snaga. Rad FN ćelije se zasniva na fotoelektričnom efektu. FN ćelije se uglavnom izrađuju od silicija, ali i od bakrenog i indijevog selenida, kadmijevog telurida kao i polimera koji dolaze u obliku monokristala, polikristala ili amorfne tvari. Osnovna podjela fotonaponskih sustava je na samostalne FN sustave koji nisu priključeni na mrežu i FN sustave koji su priključeni na mrežu. Za napajanje klupe se koristi samostalni FN sustav. Osnovne komponente takvog samostalnog FN sustava su fotonaponski moduli, regulator punjenja, baterije, izmjenjivač i trošila.

Odabrani su solarni paneli dimenzija 340x220 mm, snage 10 W, na površini za sjedenje se nalazi 12 panela i još 12 panela se nalazi gore tako da je to ukupno 24 panela. Za regulaciju i stabilizaciju napona punjenja baterija odabran je MPPT regulator. Baterije su odabrane na LiFePO₄ tehnologiji i pa su puno sigurnije u odnosu na Li-ion baterije. Kako USB radi na 5 V potreban je regulator 12/5 V koji će spustiti i stabilizirati napon, odabrani su ženski USB A konektori. Za priključak na mrežu potreban je transformator 230/12 V i ispravljač te mikrokontroler koji će birati između fotonapona i mreže. Za osvjetljavanje reklamnog panoa odabrana je LED cijev duljine 150 cm i snage 150 W, kako LED cijev radi na 230 V izmjenično, potreban je inverter jer baterije rade na 12 V istosmjerno. Cijena svih korištenih komponenti iznosi okvirno 971,14 €, odnosno 7 205 kn.

Prije daljnjeg razvoja proizvoda bilo bi poželjno napraviti proračun zagrijavanja baterije. Termomenadžment ili zagrijavanje baterije se može napraviti u ANSIS-u. Što se tiče balansiranja ćelija u baterijama, baterije na LiFePO₄ tehnologije nisu toliko osjetljive iako nisu posve izbalansirane, u odnosu na neke druge tehnologije.

LITERATURA

- [1] Chemistry Explained, „Solar Cells - Chemistry Encyclopedia“, 2017, dostupno na: <http://www.chemistryexplained.com/Ru-Sp/Solar-Cells.html> [04.07.2019]
- [2] A. a. Mermin, Solid state physics, 1976.
- [3] A. Čotar, Fotonaponski sustavi, Rijeka, 2012.
- [4] Parmita Mohanty, Tariq Muneer, Mohan Kolhe, Solar Photovoltaic System Applications, Springer, 2015
- [5] Lj. Majdančić, „Fotonaponski sustavi“, dostupano na: http://www.solarni-paneli.hr/pdf/01_handbook_fotonapon.pdf [04.07.2019]
- [6] Home power, „Solar electricity“, 2017, dostupno na: <https://www.homepower.com/articles/solar-electricity/designinstallation/considerations-grid-pv-systems> [05.07.2019]
- [7] A. Rajeev, K. S. Sundar, Design of an Off-Grid PV System for the Rural Community, 2013 International Conference on Emerging Trends in Communications, Control, Signal Processing and Computing Applications, 2013.
- [8] L. Prokop, T. Sikora, S. Misak, Operation Analysis of Automated Parking System with Off-Grid Supply System, 18th International Scientific Conference on Electric Power Engineering (EPE), 2017.
- [9] <https://s.click.aliexpress.com/e/HScT5jK> [05.07.2019]
- [10] <http://hr.solvowei.com/info/which-is-the-best-solar-controller-for-my-syst-23134680.html> [05.07.2019]
- [11] <https://www.ev-power.eu/mppt-pwm/MPPT-Solar-Regulator-12-24-36-48V-iTracer-45A-Input-150V-IT4415ND.html#tab3> [07.07.2019]
- [12] <https://www.ev-power.eu/LiFeYPO4-batteries-12V-1-1/Lithium-Battery-12V-40Ah-WB-LP12V40AH.html>[07.07.2019]
- [13] <http://pdf1.alldatasheet.com/datasheet-pdf/view/557704/TI/LM2670.html> [08.07.2019]

[14] https://www.mouser.de/ProductDetail/Coilcraft/PCH-45X-333KLT?qs=s%2FuNXRgw4gTU3Rw3JBVT%252Bw==&fbclid=IwAR2tdjRnSnEVFgh1VeRCHtQQ9bAR8_5suW7AN2C9x86whjTBoRPScNLSVU [08..07.2019]

[15] <https://www.mouser.de/ProductDetail/United-Chemi-Con/EKYA500ELL471MJ25S?qs=%2Fha2pyFadui%252Bv%2Ft9FLWVPGNoBK4Au4Mr3Utx0kqDz9jH0QLLlmlBfA==> [08.07.2019]

[16] <https://www.mouser.de/ProductDetail/Panasonic/EEU-FK1V561S?qs=%2Fha2pyFadujZNasX%252BvD%252B6A11xueeChhRSAleRifeV5IIZL3Iv%252BZMeA%3D%3D> [08.07.2019]

[17] <https://www.mouser.de/ProductDetail/Vishay-BC-Components/D103Z25Z5VF63L6R?qs=GtWgGqLahXfPUMezpKg22A%3D%3D> [08.07.2019]

[18] <https://www.mouser.de/ProductDetail/Vishay-Semiconductors/VS-MBR745-M3?qs=%2Fha2pyFaduj99tLmJV49CEgw1bWXuSktTSm9KxUWB6QZCGL9QpTOMA%3D%3D> [08.07.209]

[19] https://www.mouser.de/ProductDetail/Ohmite/WHA1K0FET?qs=sGAepiMZZMtTURnxoZnJAGaMrzgafD6nqn7cxQBOALc%3D&fbclid=IwAR22IIPU9_ZvTK0zSdaoSvkM63SBHVhs4DvDhA_gnUhSuL0h2uedb2L8OIA [08.07.2019]

[20] https://www.amazon.de/dp/B07MJ6CTRQ/ref=cm_sw_r_fm_apa_i_FlxD7MWT02Z?fbclid=IwAR1jA8kDymsLW7NCn7uk13_J9f8kl3sLJecnqjL7himVmxr_tcZWoaFGpg [08.07.2019]

[21] https://www.gsmarena.com/huawei_p30_pro-9635.php [08.07.2019]

[22] <https://hr.wikipedia.org/wiki/Ispravlj%C4%8D> [08.07.2019.]

[23] https://electronic-center.hr/graetz-b600-c6000.html?fbclid=IwAR2LDrtLxMlrHHVmlrSSh7I_SB7IBmPoIRUK5T1NeSQdZGN73fAzlo768Yk [08.07.2019]

[24] <http://www.otpornik.com/> [09.07.2019]

[25]

https://www.aliexpress.com/item/32278016818.html?mb=qODwB0bx2oQWR02&srcSns=Messenger&tid=white_backgroup_101&tt=sns_Messenger&fbclid=IwAR3puQ_AN_8R1_W9pzJ0Ss5gaP7Mes02k49d-uqXJ78YH6mQV21Q-QX6Ixc&aff_platform=default&cpt=1565364871552&templateId=white_backgroup_101&platform=AE&sk=cXbaDD1q&aff_trace_key=a4750a7f339e4c36af1971214285881f-1565364871552-07237-cXbaDD1q&businessType=ProductDetail&terminal_id=2d123c4e10d24c929420e6a6331976f9 [09.08.2019]

[26] <https://www.mouser.de/ProductDetail/Wurth-Elektronik/744775133?qs=%2Fha2pyFadujiJtnfpeeHUuAuPimdf1kzI15I6A1yz6Y%3Dz> [09.08.2019]

[27] https://www.mouser.de/_/?Keyword=1N5821 [09.08.2019]

[28] https://www.mouser.de/_/?Keyword=HS75+1R+J [09.08.2019]

[29] https://www.mouser.de/_/?Keyword=HS75+1R+J [09.08.2019]

[29] <https://www.12voltplanet.co.uk/change-over-relay-12v-30a.html?fbclid=IwAR0tr5-QbgVwJN5VeweaRw4W7K9KEf8OWbJDfyOdt0uZaMnZ3SQMk8kRcko> [09.08.2019]

[30] <https://new.abb.com/products/en/1SVR405621R4100/cr-u012dc21-pluggable-interface-relay-2c-o-a1-a2-12vdc-250v-10a-led?fbclid=IwAR2ERhkwWfa2mbdms7-cO1wFHKlodgiEEvYjdXLkUF1k2Io7gxUGePRv4hM> [09.08.2019]

[31] https://www.mouser.de/_/?Keyword=1N5821 [09.08.2019]

[32] <https://www.mouser.de/ProductDetail/Central-Semiconductor/2N4401?qs=sGAepiMZZMshyDBzk1%2FWiw99kSkYzPxmekzNmOTkOs8%3D> [09.08.2019]

[33]

<https://www.racunarstvo550.xyz/Naslovnica/2.%20semestar/Osnove%20elektronike/Predavanja/Prezentacije/10%20-%20Tranzistor%20kao%20sklopka.pdf> [09.08.2019]

[34] https://www.mouser.de/ProductDetail/Texas-Instruments/LM7812CT-NOPB?qs=sGAepiMZZMtUqDgmOWBjgBeg5pzig%2F1aQfhl1rBokr0A%3D&fbclid=IwAR01axzkl6mxOv7_rI5GIAs681qjvv5lcaA8Qr7PrUNxfJCpB34bgk6fFME [09.08.2019]

SAŽETAK

Kroz ovaj diplomski rad je dano idejno rješenje reklamnog panoa napajanog pomoću fotonaponskog sustava. U prvom dijelu rada dan je teorijski pregled fotonaponskih sustava pa je tako definirani osnovni fizikalni principi i opisani su glavnimaterijalikoji se koriste za izradu fotonaponskih ćelija. Zatim je dana glavna podjela fotonaponskih sustava, a to su samostalni FN sustavi i FN sustavi spojeni na mrežu. Ovo rješenje koristi samostalne fotonaponske sustave pa su i detaljnije opisani. U drugom dijelu rada dano je tehničko rješenje sa svim potrebnim komponentama, a to su solarni paneli, MPPT regulator, baterije, regulator napona 12/5 V za rad USB konektora, transformator 230/12 V, ispravljač, mikrokontroler, change over releji, sklopni krug, stabilizator napona, inverter, USB konektori za priključak pametnih telefona i LED cijev za osvjetljavanje reklamnog panoa. Na kraju je dan izračun cijene i vizualno je prikazan izgled konačnog proizvoda.

Ključne riječi: Fotonapon, FN moduli, FN Sustavi spojeni na mrežu, LED, Samostalni FN sustavi, Solarne ćelije, Solarni paneli, USB

ABSTRACT

Design of the idea solution of the advertising panel powered with photovoltaic system

In this final thesis, idea solution of the advertising panel powered with photovoltaic system is given. In the first part of thesis, theoretical review of photovoltaic systems is given, basic physical principles are defined, and materials used for production of solar cells are described. After that, main division of photovoltaic systems is given, and those are off-grid PV systems and on-grid PV systems. This solution uses off-grid PV system so off-grid is described in more details. In second part of thesis, technical solution is given with all needed components, and those are solar panels, MPPT regulator, batteries, voltage regulator 12/5 V for USB connectors, transformer 230/12 V, rectifier, microcontroller, change over relays, switch circuit, voltage stabilizer, inverter, USB connectors for smartphones and LED tube for panel lighting. At the end, cost calculation is given, and appearance of the final product is visually showed.

Key words: LED, Off-grid PV system, On-grid PV system, Photovoltaic, PV modules, Solar cells, Solar panels, USB

ŽIVOTOPIS

Antonia Topić rođena je 03.07.1995. godine u Kanadi. U Orašju završava „Osnovnu školu Orašje“, nakon čega upisuje opći smjer gimnazije u srednjoj školi „fra Martina Nedić“. Po završetku srednjoškolskog obrazovanja upisuje preddiplomski studij elektrotehnike na Fakultetu elektrotehnike, računarstva i informacijskih tehnologija u Osijeku. Na 2. godini studija se opredjeljuje za smjer elektroenergetika. 2017. godine završava preddiplomski studij elektrotehnike te upisuje diplomski studij elektrotehnike na Fakultetu elektrotehnike, računarstva i informacijskih tehnologija Osijek. Opredjeljuje se za smjer elektroenergetika, izborni blok DEB - Održiva elektroenergetika. Tijekom školovanja sudjelovala na raznim sportskim aktivnostima poput odbojke, nogometa i stolnog tenisa. Trenirala je intenzivno 9 godina karate, položila za smeđi pojas, te osvojila mnoštvo medalja iz državnih do kantonalnih natjecanja.

U Osijeku, srpanj 2019.

Antonia Topić

(Vlastoručni potpis)

PRILOZI

PRILOG 1



www.ti.com

LM2670
SNVS036K – APRIL 2000 – REVISED JUNE 2016

8.2.1.3 Application Curves

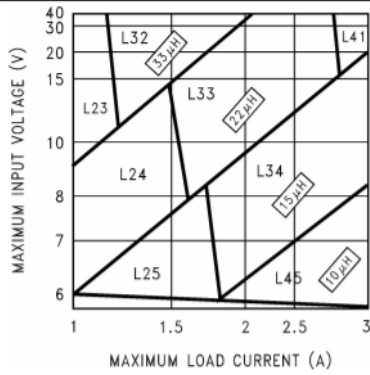


Figure 17. LM2670 – 3.3 V

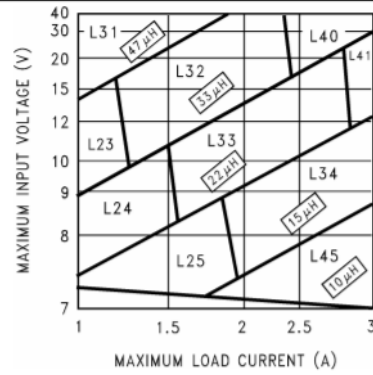


Figure 18. LM2670 – 5 V

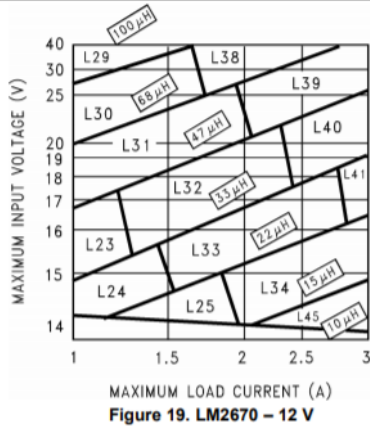


Figure 19. LM2670 – 12 V

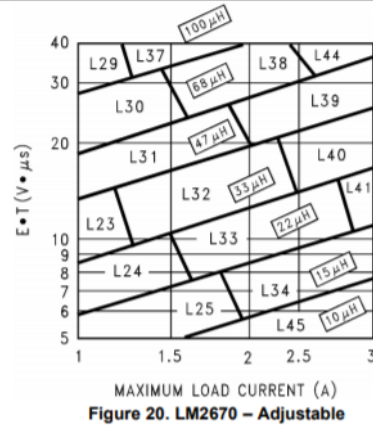


Figure 20. LM2670 – Adjustable

PRILOG 2

Table 3. Inductor Manufacturer Part Numbers

INDUCTOR REFERENCE NUMBER	INDUCTANCE (μH)	CURRENT (A)	RENCO		PULSE ENGINEERING		COILCRAFT
			THROUGH HOLE	SURFACE MOUNT	THROUGH HOLE	SURFACE MOUNT	SURFACE MOUNT
L23	33	1.35	RL-5471-7	RL1500-33	PE-53823	PE-53823S	DO3316-333
L24	22	1.65	RL-1283-22-43	RL1500-22	PE-53824	PE-53824S	DO3316-223
L25	15	2	RL-1283-15-43	RL1500-15	PE-53825	PE-53825S	DO3316-153
L29	100	1.41	RL-5471-4	RL-6050-100	PE-53829	PE-53829S	DO5022P-104
L30	68	1.71	RL-5471-5	RL6050-68	PE-53830	PE-53830S	DO5022P-683
L31	47	2.06	RL-5471-6	RL6050-47	PE-53831	PE-53831S	DO5022P-473
L32	33	2.46	RL-5471-7	RL6050-33	PE-53932	PE-53932S	DO5022P-333
L33	22	3.02	RL-1283-22-43	RL6050-22	PE-53933	PE-53933S	DO5022P-223
L34	15	3.65	RL-1283-15-43	—	PE-53934	PE-53934S	DO5022P-153
L38	68	2.97	RL-5472-2	—	PE-54038	PE-54038S	—
L39	47	3.57	RL-5472-3	—	PE-54039	PE-54039S	—
L40	33	4.26	RL-1283-33-43	—	PE-54040	PE-54040S	—
L41	22	5.22	RL-1283-22-43	—	PE-54041	P0841	—
L44	68	3.45	RL-5473-3	—	PE-54044	—	—
L45	10	4.47	RL-1283-10-43	—	—	P0845	DO5022P-103HC

PRILOG 3

Table 2. Input and Output Capacitor Codes—Through Hole

CAPACITOR REFERENCE CODE	THROUGH HOLE											
	SANYO OS-CON SA SERIES			SANYO MV-GX SERIES			NICHICON PL SERIES			PANASONIC HFQ SERIES		
	C (μF)	WV (V)	I _{rms} (A)	C (μF)	WV (V)	I _{rms} (A)	C (μF)	WV (V)	I _{rms} (A)	C (μF)	WV (V)	I _{rms} (A)
C1	47	6.3	1	1000	6.3	0.8	680	10	0.8	82	35	0.4
C2	150	6.3	1.95	270	16	0.6	820	10	0.98	120	35	0.44
C3	330	6.3	2.45	470	16	0.75	1000	10	1.06	220	35	0.76
C4	100	10	1.87	560	16	0.95	1200	10	1.28	330	35	1.01
C5	220	10	2.36	820	16	1.25	2200	10	1.71	560	35	1.4
C6	33	16	0.96	1000	16	1.3	3300	10	2.18	820	35	1.62
C7	100	16	1.92	150	35	0.65	3900	10	2.36	1000	35	1.73
C8	150	16	2.28	470	35	1.3	6800	10	2.68	2200	35	2.8
C9	100	20	2.25	680	35	1.4	180	16	0.41	56	50	0.36
C10	47	25	2.09	1000	35	1.7	270	16	0.55	100	50	0.5
C11	—	—	—	220	63	0.76	470	16	0.77	220	50	0.92
C12	—	—	—	470	63	1.2	680	16	1.02	470	50	1.44
C13	—	—	—	680	63	1.5	820	16	1.22	560	50	1.68
C14	—	—	—	1000	63	1.75	1800	16	1.88	1200	50	2.22
C15	—	—	—	—	—	—	220	25	0.63	330	63	1.42
C16	—	—	—	—	—	—	220	35	0.79	1500	63	2.51
C17	—	—	—	—	—	—	560	35	1.43	—	—	—
C18	—	—	—	—	—	—	2200	35	2.68	—	—	—
C19	—	—	—	—	—	—	150	50	0.82	—	—	—
C20	—	—	—	—	—	—	220	50	1.04	—	—	—
C21	—	—	—	—	—	—	330	50	1.3	—	—	—
C22	—	—	—	—	—	—	100	63	0.75	—	—	—
C23	—	—	—	—	—	—	390	63	1.62	—	—	—
C24	—	—	—	—	—	—	820	63	2.22	—	—	—
C25	—	—	—	—	—	—	1200	63	2.51	—	—	—

PRILOG 4

Table 6. Output Capacitors for Fixed Output Voltage Application—Through Hole⁽¹⁾⁽²⁾

OUTPUT VOLTAGE (V)	INDUCTANCE (µH)	THROUGH HOLE							
		SANYO OS-CON SA SERIES		SANYO MV-GX SERIES		NICHICON PL SERIES		PANASONIC HFQ SERIES	
		NO.	C CODE	NO.	C CODE	NO.	C CODE	NO.	C CODE
3.3	10	1	C3	1	C10	1	C6	2	C6
	15	1	C3	1	C10	1	C6	2	C5
	22	1	C5	1	C10	1	C5	1	C7
	33	1	C2	1	C10	1	C13	1	C5
5	10	2	C4	1	C10	1	C6	2	C5
	15	1	C5	1	C10	1	C5	1	C6
	22	1	C5	1	C5	1	C5	1	C5
	33	1	C4	1	C5	1	C13	1	C5
12	47	1	C4	1	C4	1	C13	2	C3
	10	2	C7	1	C5	1	C18	2	C5
	15	1	C8	1	C5	1	C17	1	C5
	22	1	C7	1	C5	1	C13	1	C5
	33	1	C7	1	C3	1	C11	1	C4
	47	1	C7	1	C3	1	C10	1	C3
68	1	C7	1	C2	1	C10	1	C3	
100	1	C7	1	C2	1	C9	1	C1	

- (1) No. represents the number of identical capacitor types to be connected in parallel
- (2) C Code indicates the Capacitor Reference number in Table 1 or Table 2 for identifying the specific component from the manufacturer

PRILOG 5

Table 8. Input Capacitors for Fixed Output Voltage Application—Through Hole⁽¹⁾⁽²⁾⁽³⁾

OUTPUT VOLTAGE (V)	INDUCTANCE (µH)	THROUGH HOLE							
		SANYO OS-CON SA SERIES		SANYO MV-GX SERIES		NICHICON PL SERIES		PANASONIC HFQ SERIES	
		NO.	C CODE	NO.	C CODE	NO.	C CODE	NO.	C CODE
3.3	10	1	C7	2	C4	1	C5	1	C6
	15	1	C10	1	C10	1	C18	1	C6
	22	See ⁽⁴⁾	See ⁽⁴⁾	1	C14	1	C24	1	C13
	33	See ⁽⁴⁾	See ⁽⁴⁾	1	C12	1	C20	1	C12
5	10	1	C7	2	C4	1	C14	1	C6
	15	1	C7	2	C4	1	C14	1	C6
	22	See ⁽⁴⁾	See ⁽⁴⁾	1	C10	1	C18	1	C13
	33	See ⁽⁴⁾	See ⁽⁴⁾	1	C14	1	C23	1	C13
	47	See ⁽⁴⁾	See ⁽⁴⁾	1	C12	1	C20	1	C12
12	10	1	C9	1	C10	1	C18	1	C6
	15	1	C10	1	C10	1	C18	1	C6
	22	1	C10	1	C10	1	C18	1	C6
	33	See ⁽⁴⁾	See ⁽⁴⁾	1	C10	1	C18	1	C6
	47	See ⁽⁴⁾	See ⁽⁴⁾	1	C13	1	C23	1	C13
	68	See ⁽⁴⁾	See ⁽⁴⁾	1	C12	1	C21	1	C12
	100	See ⁽⁴⁾	See ⁽⁴⁾	1	C11	1	C22	1	C11

- (1) Assumes worst case maximum input voltage and load current for a given inductance value
- (2) No. represents the number of identical capacitor types to be connected in parallel
- (3) C Code indicates the Capacitor Reference number in Table 1 or Table 2 for identifying the specific component from the manufacturer
- (4) Check voltage rating of capacitors to be greater than application input voltage

Table 4. Schottky Diode Selection Table

REVERSE VOLTAGE (V)	SURFACE MOUNT		THROUGH HOLE	
	3 A	5 A OR MORE	3 A	5 A OR MORE
20	SK32	—	1N5820	—
			SR302	
30	SK33	MBRD835L	1N5821	—
	30WQ03F		31DQ03	
40	SK34	MBRB1545CT	1N5822	—
	30BQ040	6TQ045S	MBR340	MBR745
	30WQ04F		31DQ04	80SQ045
	MBRS340		SR403	6TQ045
	MBRD340			
50 or more	SK35	—	MBR350	—
	30WQ05F		31DQ05	
			SR305	