

# Izvedba simulacijskog modela i primjena linearnih motora

---

**Romić, Matija**

**Undergraduate thesis / Završni rad**

**2020**

*Degree Grantor / Ustanova koja je dodijelila akademski / stručni stupanj:* **Josip Juraj Strossmayer University of Osijek, Faculty of Electrical Engineering, Computer Science and Information Technology Osijek / Sveučilište Josipa Jurja Strossmayera u Osijeku, Fakultet elektrotehnike, računarstva i informacijskih tehnologija Osijek**

*Permanent link / Trajna poveznica:* <https://um.nsk.hr/um:nbn:hr:200:552568>

*Rights / Prava:* [In copyright](#)/[Zaštićeno autorskim pravom.](#)

*Download date / Datum preuzimanja:* **2024-11-26**

*Repository / Repozitorij:*

[Faculty of Electrical Engineering, Computer Science and Information Technology Osijek](#)



**SVEUČILIŠTE JOSIPA JURJA STROSSMAYERA U OSIJEKU  
FAKULTET ELEKTROTEHNIKE, RAČUNARSTVA I  
INFORMACIJSKIH TEHNOLOGIJA**

**Sveučilišni studij**

**IZVEDBA SIMULACIJSKOG MODELA I PRIMJENA  
LINEARNIH MOTORA**

**Završni rad**

**Matija Romić**

**Osijek, 2018.**

**FERIT**FAKULTET ELEKTROTEHNIKE, RAČUNARSTVA  
I INFORMACIJSKIH TEHNOLOGIJA OSIJEK

Obrazac Z1P - Obrazac za ocjenu završnog rada na preddiplomskom sveučilišnom studiju

Osijek, 28.09.2020.

Odboru za završne i diplomske ispite

**Prijedlog ocjene završnog rada na  
preddiplomskom sveučilišnom studiju**

<b>Ime i prezime studenta:</b>	Matija Romić
<b>Studij, smjer:</b>	Preddiplomski sveučilišni studij Elektrotehnika i informacijska tehnologija
<b>Mat. br. studenta, godina upisa:</b>	3623, 23.09.2019.
<b>OIB studenta:</b>	69379561465
<b>Mentor:</b>	Dr.sc. Venco Ćorluka
<b>Sumentor:</b>	
<b>Sumentor iz tvrtke:</b>	
<b>Naslov završnog rada:</b>	Izvedba simulacijskog modela i primjena linearnih motora
<b>Znanstvena grana rada:</b>	<b>Elektroenergetika (zn. polje elektrotehnika)</b>
<b>Predložena ocjena završnog rada:</b>	Dobar (3)
<b>Kratko obrazloženje ocjene prema Kriterijima za ocjenjivanje završnih i diplomskih radova:</b>	Primjena znanja stečenih na fakultetu: 2 bod/boda Postignuti rezultati u odnosu na složenost zadatka: 2 bod/boda Jasnoća pismenog izražavanja: 2 bod/boda Razina samostalnosti: 1 razina
<b>Datum prijedloga ocjene mentora:</b>	28.09.2020.
<b>Datum potvrde ocjene Odbora:</b>	30.09.2020.
Potpis mentora za predaju konačne verzije rada u Studentsku službu pri završetku studija:	Potpis:
	Datum:

**FERIT**FAKULTET ELEKTROTEHNIKE, RAČUNARSTVA  
I INFORMACIJSKIH TEHNOLOGIJA OSIJEK**IZJAVA O ORIGINALNOSTI RADA**

Osijek, 30.09.2020.

**Ime i prezime studenta:**

Matija Romić

**Studij:**

Preddiplomski sveučilišni studij Elektrotehnika i informacijska tehnologija

**Mat. br. studenta, godina upisa:**

3623, 23.09.2019.

**Turnitin podudaranje [%]:**

6%

Ovom izjavom izjavljujem da je rad pod nazivom: **Izvedba simulacijskog modela i primjena linearnih motora**

izrađen pod vodstvom mentora Dr.sc. Venco Ćorluka

i sumentora

moj vlastiti rad i prema mom najboljem znanju ne sadrži prethodno objavljene ili neobjavljene pisane materijale drugih osoba, osim onih koji su izričito priznati navođenjem literature i drugih izvora informacija. Izjavljujem da je intelektualni sadržaj navedenog rada proizvod mog vlastitog rada, osim u onom dijelu za koji mi je bila potrebna pomoć mentora, sumentora i drugih osoba, a što je izričito navedeno u radu.

Potpis studenta:

# Sadržaj

<b>1. UVOD</b> .....	<b>1</b>
1.1. ZADATAK ZAVRŠNOG RADA .....	1
<b>2. LINEARNI MOTOR</b> .....	<b>2</b>
2.1. NAČIN RADA LINEARNOG MOTORA.....	4
2.2. PRIMJENA LINEARNOG MOTORA .....	5
<b>3. MATEMATIČKI MODEL</b> .....	<b>8</b>
3.1. ELEKTROMAGNETSKI DIO .....	8
3.2. MEHANIČKI DIO.....	10
<b>4. SIMULACIJA U MATLAB (SIMULINK)</b> .....	<b>12</b>
4.1. KREIRANJE MATEMATIČKOG MODELA U SIMULINKU.....	12
4.2. SIMULIRANJE.....	18
4.2.1. <i>Promjena otpora namota statora</i> .....	21
4.2.2. <i>Promjena induktivnosti namota statora</i> .....	24
4.2.3. <i>Promjena razmaka između polova</i> .....	26
4.2.4. <i>Promjena snage permanentnog magneta</i> .....	29
<b>5. ZAKLJUČAK</b> .....	<b>32</b>
<b>LITERATURA</b> .....	<b>33</b>
<b>SAŽETAK</b> .....	<b>34</b>

## **1. UVOD**

Ovim radom objašnjeni su način rada i primjena linearnih motora krećući od definiranja osnovnih pojmova te uspoređujući ih s klasičnim elektromotorom s rotorom. Preko jasnih distinkcija istaknute su prednosti i mane linearnih motora i njihove vrste. Korištenjem sažetog opisa načina rada linearnog motora dan je kratak pregled najistaknutijih primjera primjene linearnog motora u praksi.

U sljedećem dijelu rada predstavljen je matematički model gdje je objašnjen elektromagnetski i mehanički dio motora, a dinamika rotacije motora opisana je pridruženim matematičkim izrazima. Ovime završava teorijski dio rada.

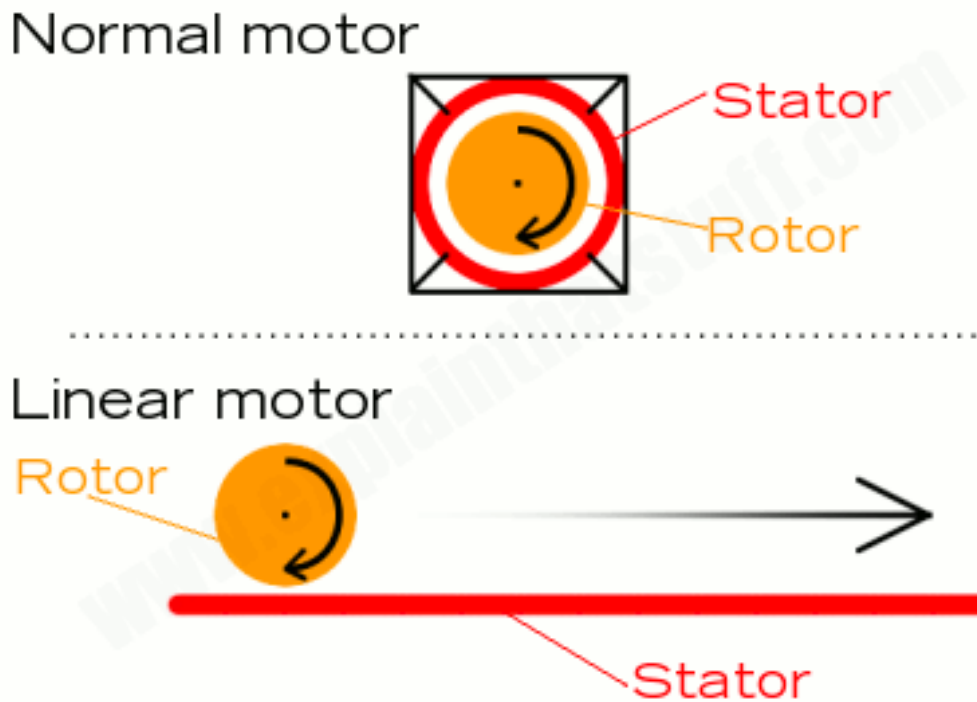
U praktičnom dijelu rada prikazana je simulacija u MatLAB-u i Simulink uz koji je korištena m-skripta kako bi se na jednostavan način mogli mijenjati parametri motora za simulaciju. Prvo je potrebno kreirati matematički model u Simulinku, a za samo simuliranje korišteno je nekoliko parametara koji su bili upisani u m-skriptu te je potom pokrenuta Simulink simulacija. Kroz simulaciju proći ćemo promjenu otpora namota statora, promjenu induktivnosti namota statora, promjenu razmaka između polova i promjenu snage permanentnog magneta te opisati rezultate.

### **1.1. Zadatak završnog rada**

Zadatak ovog završnog rada je objasniti način rada i primjenu linearnih motora. Nadalje, na osnovu matematičkog modela potrebno je izraditi simulacijski model u MATLAB-u te dati najvažnije parametre kod izvedbe linearnog motora.

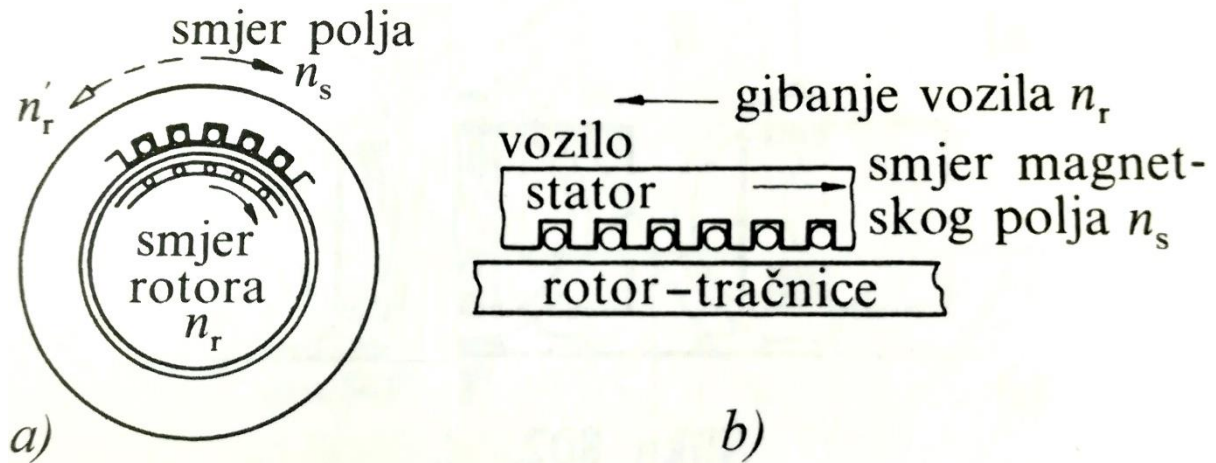
## 2. LINEARNI MOTOR

Linearni motori električni su induksijski motori koji se kreću u ravnoj liniji umjesto da se rotiraju. U klasičnom elektromotoru rotor se vrti unutar statora dok u linearnom motoru stator leži ispružen, a rotor se kreće preko njega.



Sl. 2.1. Usporedni prikaz rotirajućeg i linearnog motora

Na slici 2.1. je prikaz klasičnog i linearnog motora. Gornji prikaz pokazuje klasični elektromotor, a sadrži rotor (pomični dio) koji se vrti unutar statora (nepomični dio) i cijeli motor je fiksiran. U donjem prikazu nalazi se linearni motor gdje je stator "odmotan" i postavljen da leži fiksiran dok se rotor pomiče iznad njega u ravnoj liniji.



Sl. 2.2. Prikaz rotirajućeg i linearnog trofaznog motora

Na slici 2.2. nalazi se prikaz uobičajenog elektromotora i razvijenog (linearnog) motora. U razvijenom statoru struja stvara magnetno polje, što je vidljivo na slici b). U razvijenom rotoru to inducira struju čije magnetno polje uzrokuje da se stator giba jer je rotor pričvršćen za podlogu. "Veličina induciranog napona (struje) u nepomičnom linearnom rotoru (u tračnici) ovisi o brzini klizanja, tj. razlici brzine gibanja pomičnog polja  $n_s$  i brzine statora (vozila)  $n_r$ . Razlika brzine  $n_s - n_r$  je brzina polja s obzirom na vodič razvijenog rotora (tračnice)." [1]

Usporedimo li linearni motor s rotirajućim velika prednost je to što se rotor nalazi na zračnom prostoru iznad statora i nema gubljenja energije zbog trenja ili vibracije jer se dijelovi ne dodiruju. S druge strane, upravo zbog tog zračnog prostora potrebno je više snage pa je učinkovitost manja. Nadalje, čuva se energija jer se rotacijska kretnja ne mora pretvarati u pravocrtnu, tj. izravno ostvaruju linearno gibanje bez uporabe prijenosnih mehanizama. To je velika prednost jer čak donedavno, "jedini način za dobivanje linearnog gibanja bio je pretvorba iz rotacijskog pomoću pneumatičkih ili hidrauličkih cilindara". [2] Na kraju, kako se i ubrzanje i kočenje postiže kroz elektromagnetizam, linearni motori su znatno tiši.

Još jedna velika prednost linearnih motora dolazi uz jedan njihov nedostatak. Prilično je skupo i teško razviti prikladan elektromagnet koji bi, primjerice, mogao pokretati cijeli vlak na zračnom džepu, što troši i veliku količinu električne energije. Zbog toga danas linearni motori često koriste supravodljive magnete. Supravodiči su materijali koji stvaraju mali ili nikakav otpor prema elektricitetu. Ako elektromagnet ohladimo na dovoljno nisku temperaturu koristeći tekući



helij ili dušik njegova otpornost na elektricitet skoro u potpunosti nestaje, što u konačnici značajno smanjuje potrošnju energije. Supravodljivost omogućuje linearnim motorima velikih razmjera puno veću isplativost korištenja. [3]

Što se tiče podjele linearnih motora, možemo reći da svaki rotirajući motor ima i svoj "ispruženi" par. Kao linearni motor se najviše koristi asinkroni ili indukcijski motor. Takav motor ima razvijeni stator ili samo jedan njegov dio. Američka tvrtka Baldor proizvodi više tipova i izvedbi linearnih motora za različite primjene, a razlike su u raspoloživoj sili, brzini, ubrzanju, preciznosti ili duljini hoda [2]:

- hibridni motori,
- AC motori bez četkica i bez zupčanika,
- AC motori sa željeznom jezgrom,
- DC motori s četkicama,
- AC indukcijski/asinkroni motori,
- AC indukcijski polinoidni motori,
- AC koračni motori, jednoosni,
- AC koračni motori, dvoosni.

## **2.1. Način rada linearnog motora**

Da bismo najjednostavnije objasnili kako radi linearni motor usporedit ćemo ga s klasičnim elektromotorom. Chris Woodford u svom članku na prilično jednostavan način uspoređuje klasični rotirajući motor s linearnim motorom. [4] U klasičnom istosmjernom motoru centralna jezgra gusto namotanog magnetnog materijala, tj. rotor, vrti se velikom brzinom između fiksiranih polova magneta, tj. statora, kada je puštena električna struja. U izmjeničnom indukcijskom motoru elektromagneti koji su postavljeni oko ruba motora stvaraju rotirajuće magnetno polje u međuprostoru. Na taj se način u rotoru proizvodi električna struja uzrokujući njegovu vrtnju. Linearni motor, kako je ranije spomenuto, učinkoviti je izmjenični indukcijski motor koji je "otvoren" i "odmotan" tako da bude na ravnoj površini. Stator je položen u obliku tračnice od plosnatih zavojnica napravljenih od aluminija ili bakra i često se naziva primarom linearnog motora, dok rotor uzima oblik pokretne platforme što nazivamo sekundarom. Kada je puštena struja sekundar, tj. rotor, klizi preko primara, tj. statora, dok ga podupire i pokreće magnetno polje.

## 2.2. Primjena linearnog motora

Postoji mnogo raznih ideja za dizajn linearnih motora, ali ih općenito sve možemo podijeliti u dvije velike skupine: linearni motori s malim ubrzanjem i linearni motori s velikim ubrzanjem. Linearni motori s malim ubrzanjem pogodni su za magnetno levitacijske (maglev) vlakove i druge transportacijske primjene. Linearni motori s velikim ubrzanjem relativno su kratki, a dizajnirani su da ubrzavaju objekt do veoma velike brzine, primjerice *coilgun*, tj. elektromagnetski top ili puška. Linearni se motori s velikim ubrzanjem najčešće koriste i u proučavanju sudara uslijed iznimno velikih brzina, a često su vezani za oružje i pogone u svemirskim letjelicama.

Prema članku Sahanda Liasija "What are linear motors?" [5] osnovni princip linearnog motora otkriven je 1895. godine, ali praktična primjena nije razvijena sve do 1947. godine. Britanski elektroinženjer Eric Laithwaite prvo je počeo razmišljati mogu li se linearni motori koristiti u strojevima za električno tkanje. Do sada su oni već korišteni u raznim vrstama strojeva koji traže pravocrtnu kretanju za razliku od rotirajuće, primjerice razne vrste dizalica velikih dimenzija, pokretne trake za pomicanje velikih komada metala, a prikladni su i za "pogon vozila sa zračnim jastukom (lebdjelica), za automatsko otvaranje i zatvaranje vrata, pogon dizala i slično." [1]

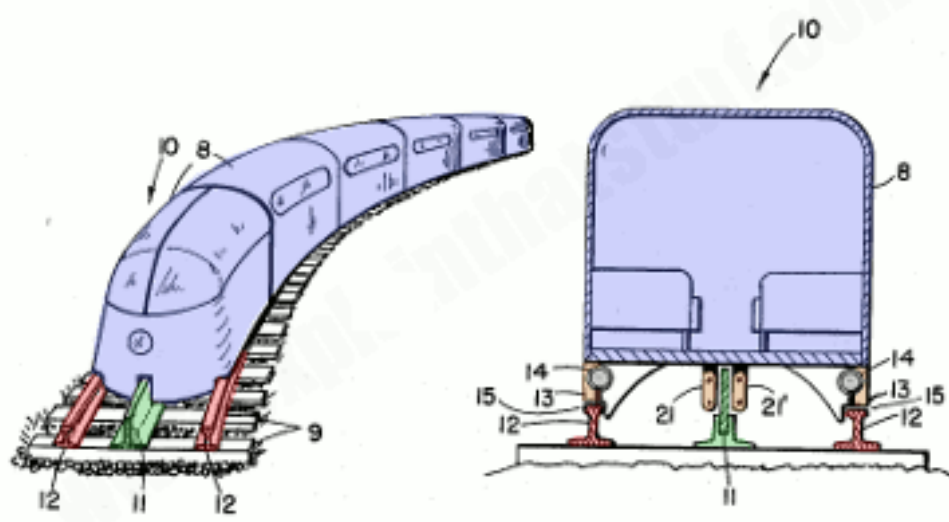
Najpoznatija primjena linearnih motora zasigurno su Maglev vlakovi koji osiguravaju prijevoz uz velike brzine. Zasad su korišteni samo u Japanu, gdje su operativni, i u Njemačkoj, gdje se vrlo malo koriste, a većina svojstava još se uvijek istražuje.

NASA je prvi put testirala linearni motor na prototipu Maglev željeznice 1999. godine gdje su istraživali na koji način u budućnosti iskoristiti takve tračnice za lansiranje letjelica u svemir. Na taj bi se način uštedjelo mnogo na gorivu, koje se u ovom slučaju ne bi trošilo, jer bi Maglev mogao koristiti električnu energiju dobivenu iz hidro, solarne ili nuklearne energije. Emisija ugljičnog dioksida bi isto tako bila drastično smanjena što bi bio veliki benefit za okoliš, jer se već sada pojavljuju goleme negativne promjene u klimatskim ciklusima planeta. Nadalje, zbog činjenice da se takva vozila i tračnice međusobno ne dodiruju trošenje materijala i popravci bi vjerojatno bili minimalni. Nakon prvobitnog velikog ulaganja, troškovi putovanja i prijevoza takvim vozilima, kako na Zemlji, ali i u svemir, drastično bi se smanjili upravo zbog ranije navedenoga. Ljudima bi bilo brže, jednostavnije i jeftinije putovati na male ili velike udaljenosti, a i manje bi se trošilo na slanje letjelica u svemir.



Sl. 2.3. Prikaz korištenja linearnog motora za izradu prototipa Maglev tračnice

Prema članku Chrisa Woodforda [6], britanskog znanstvenog pisca, NASA je izjavila da bi prava funkcionalna Maglev tračnica (2.3.) za slanje letjelica u svemir trebala biti dugačka oko dva i pol kilometra i trebala bi imati mogućnost ubrzanja vozila do 965 kilometara na sat u samo devet i pol sekundi. [4] Puno je toga do sada bilo istraženo, ali za sada ostaje samo teorija. Proći će još deseci godina prije nego i pomislimo na ostvarivanje takve vrste putovanja u velikim razmjerima. Za sada je mijenjanje svih kompleksa tračnica koje već postoje, a kompletno su drugačije od onih koje su potrebne za Maglev vlakove, preskupo što se vidi prema Japanu koji se, zasad, jedini upustio u pretvaranje ove teorije u praksu.



Sl. 2.4. Skica patenta Millard Smith i Marion Roberts iz 1960-ih

Na slici 2.4. vidimo skicu patenta za vlak za kojeg su 1960-ih godina Millard Smith i Marion Roberts tvrdili da će biti sposoban kretati se brzinom preko 160 kilometara na sat, tiho i s minimalnom vibracijom te da će biti superioran bilo kojem postojećem željezničkom vozilu koje postoji. [7] S lijeve strane vidimo jednu vrstu njihovog dizajna gdje su korištene dvije najčešće korištene tračnice (crveno), u kombinaciji s trećom magnetnom tračnicom između njih (zeleno).

S desne je strane vidljivo objašnjenje funkcioniranja takvog vozila. Vlak (10) vozi na malim postoljima (13) koji se nalaze nekoliko milimetara iznad vanjskog dijela tračnica (12) odvojeni malim zračnim džepom (15). Treća tračnica je linearni motor koji koristi žicom omotane elektromagnete (21), a koji su postavljeni na podvozje vlaka s funkcijom da ga izdigne iznad fiksirane tračnice (11) napravljene od aluminijske ili bakrene. Chris Woodford napominje da iako je ovdje korišten linearni motor, nije u potpunosti Maglev jer vlak ne levitira pomoću magnetizma iznad tračnica. Sama činjenica da je takav patent postojao prije skoro 60 godina, te da se danas pravi Maglev vlak nalazi u samo dvije države, potvrđuje složenost samog razvoja i uvođenja takve vrste vozila u svakodnevni prijevoz te opseg prometnog razvoja kojeg trebamo postići da bismo uveli ovakav sustav vozila, što zbog mijenjanja vrste tračnica, naprednog korištenja elektromagneta u linearnom motoru te uopće izuma dovoljno snažnih elektromagneta koji bi nam mogli pomoći ostvariti cilj.

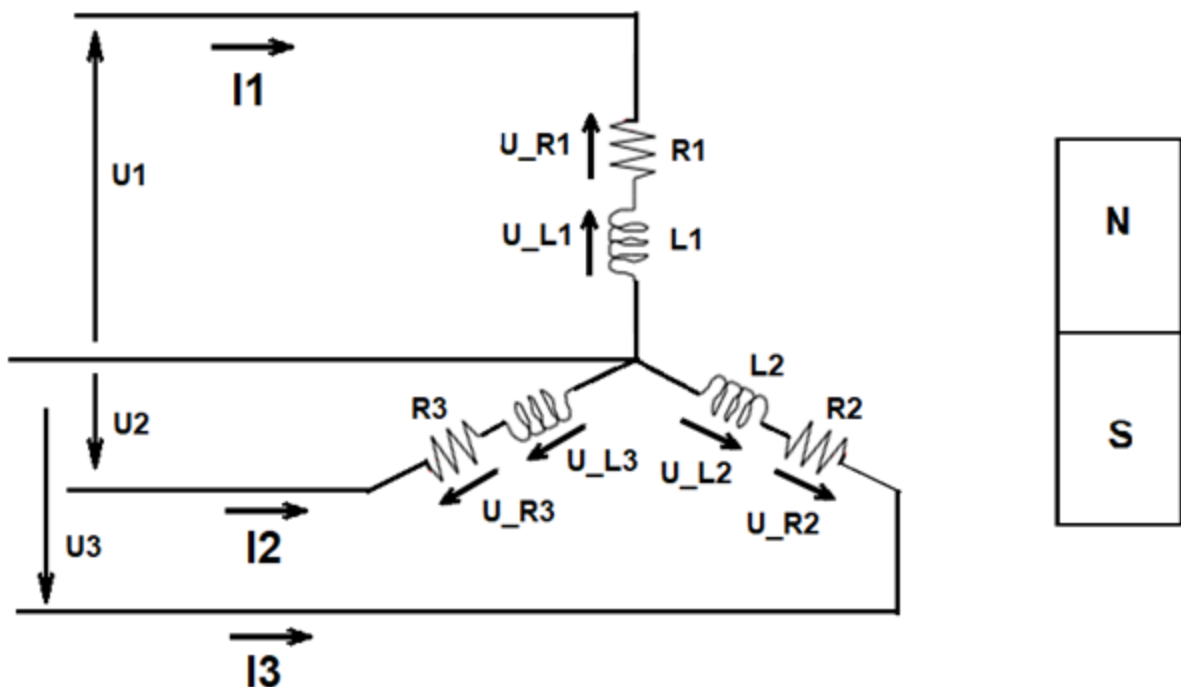
### 3. MATEMATIČKI MODEL

Kako je prikazano na slici 2.2. rotirajući i linearni motori su veoma slični po građi. Iz tog se razloga linearni motori modeliraju poput rotirajućih te se potom rotacijsko gibanje preslikava na linearno. Jednako kao i za rotirajuće motore i ovdje je prvo potrebno uvesti pretpostavke prema [8]:

- Stator motora je trofazni namot spojen u zvijezdu te su prostorno pomaknute za  $120^\circ$
- Zavoji statora su postavljeni tako da pokrivaju  $\pi$  radijana statora
- Magnetsko polje nalazi se samo u zračnom rasporu oko rotora
- Željezo ima veliku permeabilnost te je stoga magnetsko polje konstantnog iznosa
- Zračni raspor između statora i rotora je konstantne veličine

#### 3.1. Elektromagnetski dio

Prema ranije navedenim pretpostavkama i prema slici 3.1. postavljene su naponske jednadžbe statora (jednadžbe (1-1), (1-2), (1-3)):



Sl. 3.1. Shema trofaznog sinkronog motora s permanentnim magnetom na rotoru

$$u_1 = R_1 \cdot i_1 + \frac{d\psi_1}{dt} \quad (1-1)$$

$$u_2 = R_2 \cdot i_2 + \frac{d\psi_2}{dt} \quad (1-2)$$

$$u_3 = R_3 \cdot i_3 + \frac{d\psi_3}{dt} \quad (1-3)$$

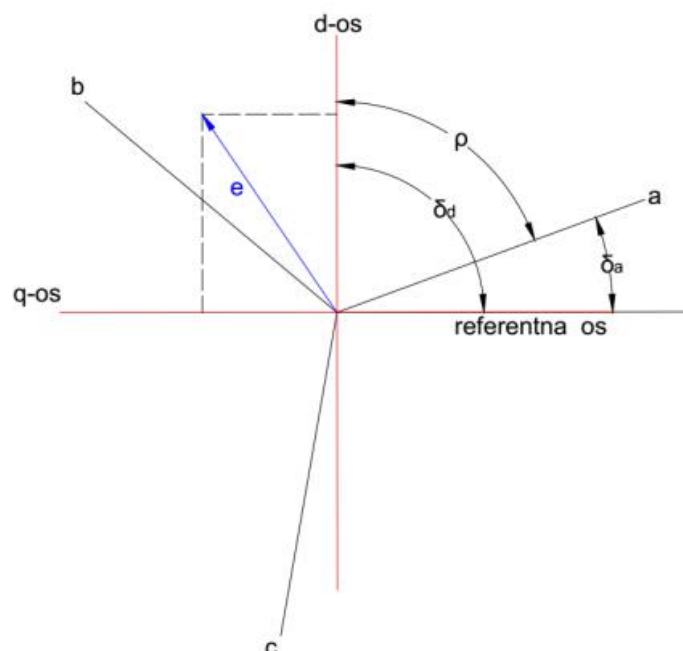
Budući da su otpori statora jednaki u daljnjem tekstu će se za opor namota statora koristiti samo oznaka R.

Induktivitet je ovisnost ulančanog magnetskog toka namota i struje koja prolazi kroz njega te je dan izrazom (1-4) [8]:

$$L = \frac{\psi}{i} \quad (1-4)$$

Rotor je izrađen od permanentnog magneta te se može predočiti kao magnet sa sjevernim i južnim polom koji se rotira i ima ulančani magnetski tok sa statorom  $\psi_{pm}$ .

Zbog pojednostavljenja izraza, izbjegavanje vremenski promjenjivih induktiviteta koji su rezultat promjene geometrije (rotacija motora) koristi se Parkova d-q transformacija. Na slici 3.2 je prikazan vektor  $e$  kojega proizvode napon, odnosno struja trofaznog abc sustava te koji se može također prikazati koristeći d i q osi rotirajućeg sustava.



Sl. 3.2. Prikaz trofaznog abc sustava i transformiranog d-q sustava [8]

Veza trofaznog abc sustava i dvoosnog sustava d-q može se prikazati matricom transformacije prema jednadžbi (1-5) [8][9]

$$\begin{bmatrix} e_d \\ e_q \\ e_0 \end{bmatrix} = \begin{bmatrix} \cos \rho & \cos\left(\rho - \frac{2\pi}{3}\right) & \cos\left(\rho + \frac{2\pi}{3}\right) \\ -\sin \rho & -\sin\left(\rho - \frac{2\pi}{3}\right) & \sin\left(\rho + \frac{2\pi}{3}\right) \\ \frac{1}{\sqrt{2}} & \frac{1}{\sqrt{2}} & \frac{1}{\sqrt{2}} \end{bmatrix} \cdot \begin{bmatrix} e_a \\ e_b \\ e_c \end{bmatrix} \quad (1-5)$$

gdje je  $\rho$  kut između a osi abc sustava i d osi dq sustava.

Zbog pretpostavki navedenih na početku trećeg poglavlja neće se pojaviti nulta komponenta budući da je promatrani sustav statora motora u savršenoj simetriji.

Referentna os postavlja se tako da se  $\psi_d$  komponenta ulančanog magnetskog toka statora poklopi s ulančanim magnetskim tokom rotora  $\psi_{pm}$ .

Koristeći matricu transformacije na jednadžbe (1-1), (1-2) i (1-3), postavljanjem referentne osi i odabirom referentne brzine rotacije d-q sustava kako bi bila sinkrona brzina motora  $\omega_s$  dobiju se naponske jednadžbe statora u d-q sustavu:

$$u_d = R \cdot i_d + \frac{d\psi_d}{dt} - \omega_s \cdot \psi_q \quad (1-6)$$

$$u_q = R \cdot i_q + \frac{d\psi_q}{dt} + \omega_s \cdot (\psi_d + \psi_{pm}) \quad (1-7)$$

### 3.2. Mehanički dio

Dinamika rotacije motora može se opisati sljedećim matematičkim izrazom:

$$J \frac{dv}{dt} = m_m - m_t - \mu v \quad (1-8)$$

gdje je:

$J$  = moment tromosti rotora (pomičnog dijela linearnog motora),

$v$  = brzina rotora (pomičnog dijela),

$m_m$  = moment motora,

$m_t$  = moment tereta,

$\mu$  = faktor trenja.

Veza između translacijskog gibanja i kružnog gibanja može se predočiti izrazom:

$$\omega = \frac{\pi}{\tau} \cdot v \quad (1-9)$$

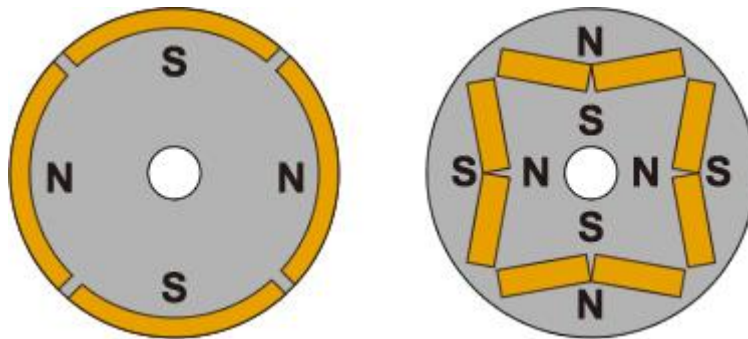
gdje je  $\tau$  udaljenost između polova.[8]

Linearni motor razvija moment djelovanjem elektromagnetske energije te se može predočiti izrazom u d-q sustavu:

$$m_m = \frac{3\pi}{2\tau} p (\psi_{pm} \cdot i_q + (L_d - L_q) i_q i_d) \quad (1-10)$$

gdje je p broj pari polova.[9]

Glavni moment motora nastaje kao posljedica međudjelovanja struje statora u q-osi i ulančanog magnetskog toka permanentnog magneta, ali se može razviti dodatni moment ukoliko postoji razlika u induktivnosti u d i q osi. Ovaj moment naziva se moment reluktancije. Nastaje ako su permanentni magneti unutar rotora, a ako su magneti lijepljeni na obod rotora tada ne postoji razlika induktivnosti u d i q osi. Na slici 3.3. vide se primjeri postavljanja magneta.



**Sl. 3.3.** a) Rotor s lijepljenim magnetima, b) Rotor s umetnutim magnetima [10]

Jednadžba (1-10) se može uvrstiti u (1-8) da bi se dobila ovisnost brzine pokretnog dijela linearnog motora o strujama motora.

$$J \frac{dv}{dt} = \frac{3\pi}{2\tau} p (\psi_{pm} \cdot i_q + (L_d - L_q) i_q i_d) - m_t - \mu v \quad (1-11)$$



## 4. Simulacija u MatLAB (Simulink)

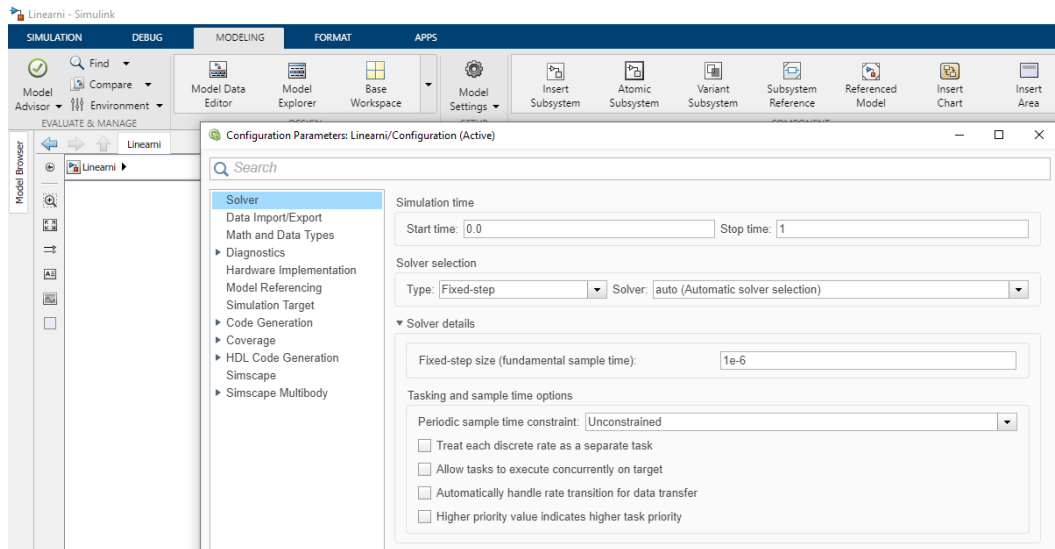
Za simulaciju pokretanja motora u praznom hodu i terećenju nazivnim teretom korišten je programski paket MatLAB koji sadrži Simulink. Uz Simulink korištena je m-skripta kako bi se na jednostavan način mogli mijenjati parametri motora za simulaciju.

```
%% Ciscenje
clear; %brise sve varijable
clc; %brise sve u command window
%% Parametri mreze
U=220; %napon mreze
f=50; %frekvencija napona
omega_s=2*pi*f; %sinkrona brzina
%% Parametri motora
R=2.1; %otpor statora [Ohm]
Ld=0.0131e-3; %induktivitet statora d-os [H]
Lq=0.0131e-3; %induktivitet statora q-os [H]
psi_pm=0.1391; %ulancani tok penamentnog magneta [Wb]
tau=20e-3; %razmak polova [m]
M=4.5; %masa pokretnog dijela [kg]
p2=2; %pari polova
mi=0; %faktor trenja
%% ostali parametri
rho_0=pi; %pocetna vrijednost kuta d-q transformacije
```

### 4.1. Kreiranje matematičkog modela u Simulinku

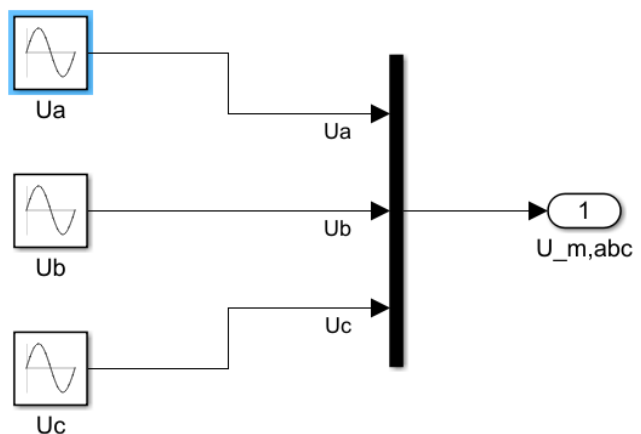
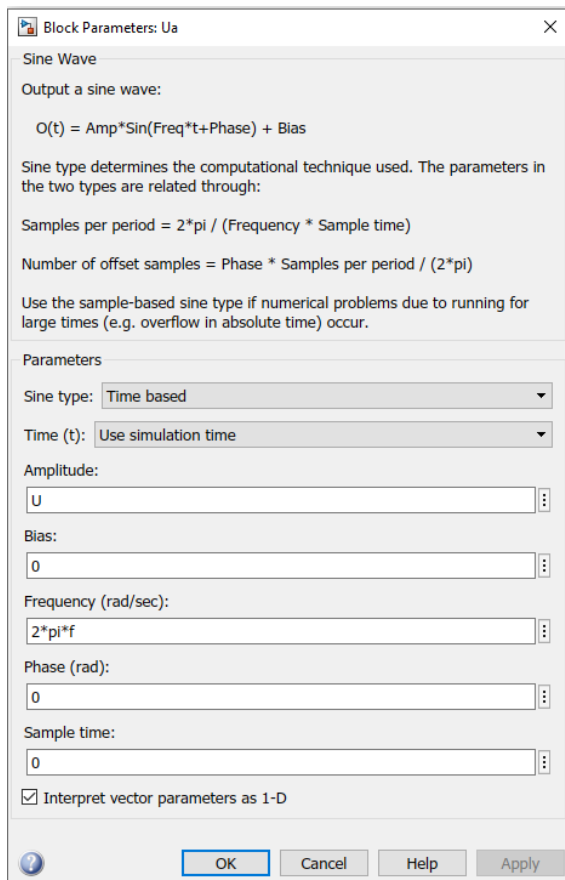
Nakon kreiranja i spremanja skripte potrebno je otvoriti Simulink i podesiti osnovne postavke kako je prikazano na slici 4.1.

Potrebno je otvoriti „Model Settings“ te solver podesiti na fixed step i vrijednost 1e-6 sekundi. Vrijeme simulacije će se podešavati zasebno za svaki set parametara. Općenito govoreći vrijednosti neće prelaziti jednu sekundu budući da je odlika sinkronih motora brza dinamika prilikom prijelaznih stanja poput zaleta ili terećenja.



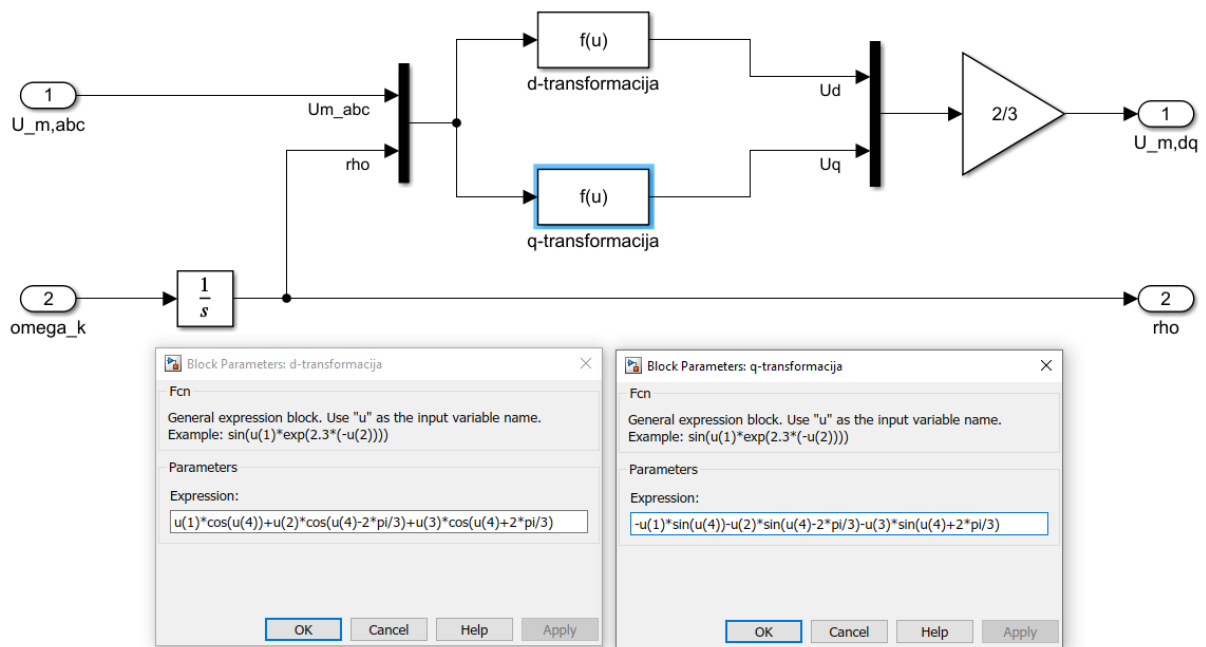
#### SI. 4.1. Postavke solvera Simulinka

Prvo je kreiran izvor pomoću tri bloka „Sine Wave“, jedan za svaku fazu, a koji su potom dovedeni u blok „mux“ kako bi se kreirala jedna spojnica koja u sebi sadrži tri signala. Na slici 4.2. prikazan je model izvora i postavke za napon prve faze, a za ostale dvije potrebno je samo izmijeniti kut koji se upisuje u radijanima.



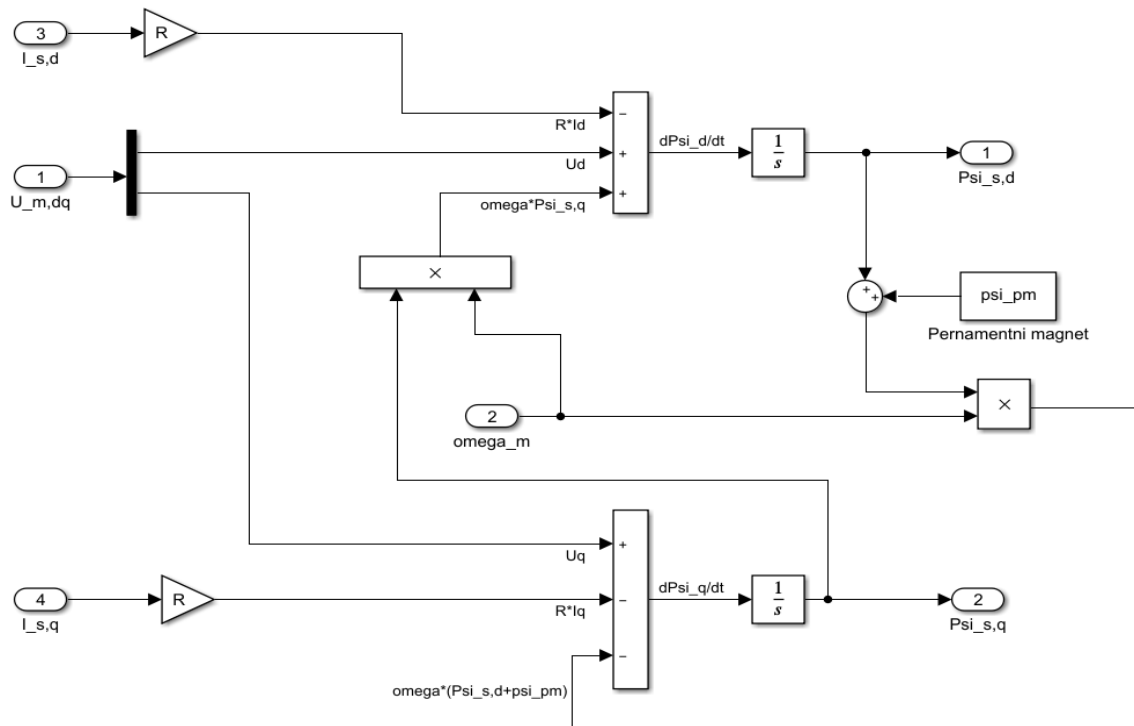
**Slika 4.2.** Model izvora za linearni motor

Kako je model linearnog sinkronog motora u d-q sustavu, također je potrebno pretvoriti izvor napona u d-q sustav koristeći matricu transformacije prema (1-5) prikazanu na slici 4.3. Da bi se dobio kut  $\rho$  između a osi abc sustava i d osi d-q sustava postavljen je integrator. Budući da se referentna os vrta brzinom rotora kut  $\rho$  se dobije tako da se integrira brzina rotora. Također je potrebno postaviti početnu vrijednost kuta  $\rho$  u integrator. Napon izvora abc doveden je u blok „mux“ zajedno s  $\rho$  da bi se mogli koristiti blokovi „Fcn“ gdje su upisane jednadžbe matrice, a pritom je 0 komponenta zanemarena kako je ranije navedeno. Dobiveni naponi u d i q osi potom su ponovno dovedeni na blok „mux“ kako bi se mogli dalje obrađivati.



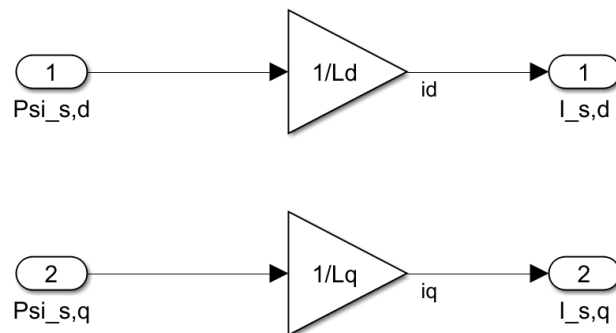
**Sl. 4.3.** d-q transformacija izvora

Sljedeće su modelirane jednadžbe (1-6) i (1-7) kako je prikazano na slici 4.4. Blokovi koji su korišteni su „product“, „gain“, „demux“ i blok „sum“ koji je prebačen u rectangular oblik. Rezultat ovih jednadžbi su tokovi u d i q osi pomoću kojih će se kasnije dobiti potrebne struje.



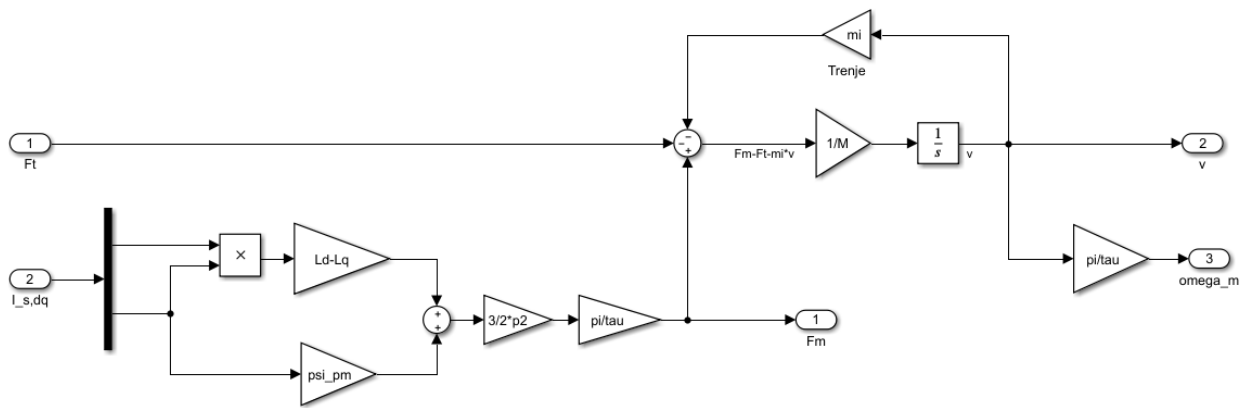
Sl. 4.4. Naponske jednadžbe statora

Da bi se dobile struje koje su potrebne za simulaciju potrebno ih je izračunati prema (1-4) kako je prikazano na slici 4.5.



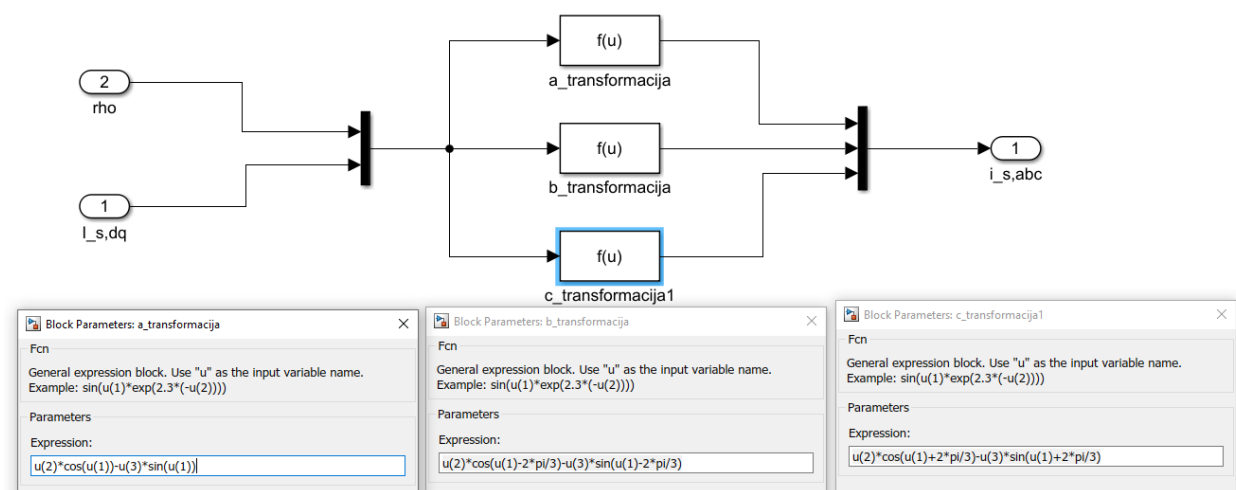
Sl. 4.5. Izračun struja iz tokova

Jednadžba (1-11) mehaničkog dijela prikazana je na slici 4.6., za potrebe izračuna tokova i d-q transformacije napona izvora bilo je potrebno dobiti i kružnu brzinu iz translacijske prema jednadžbi (1-9).



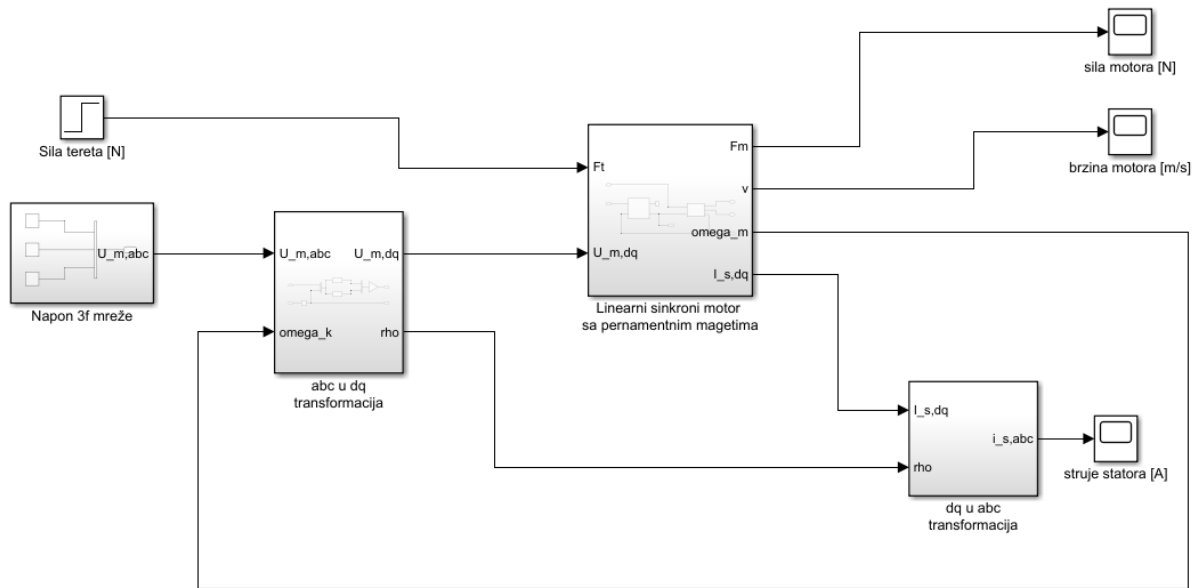
**Slika 4.6.** Jednadžba elektromehaničkog dijela

Dodatno je izvedena i inverzna d-q transformacija od formule (1-5) kako bi se mogle vidjeti struje statora u abc sustavu kako je vidljivo na slici 4.7.



**Sl. 4.7.** Inverzna d-q transformacija

Sve jednadžbe su rađene u podsustavima radi preglednosti modela, a kompletan se model može vidjeti na slici 4.8.



Sl. 4.8. Simulacijski model linearnog motora sa svim podsustavima

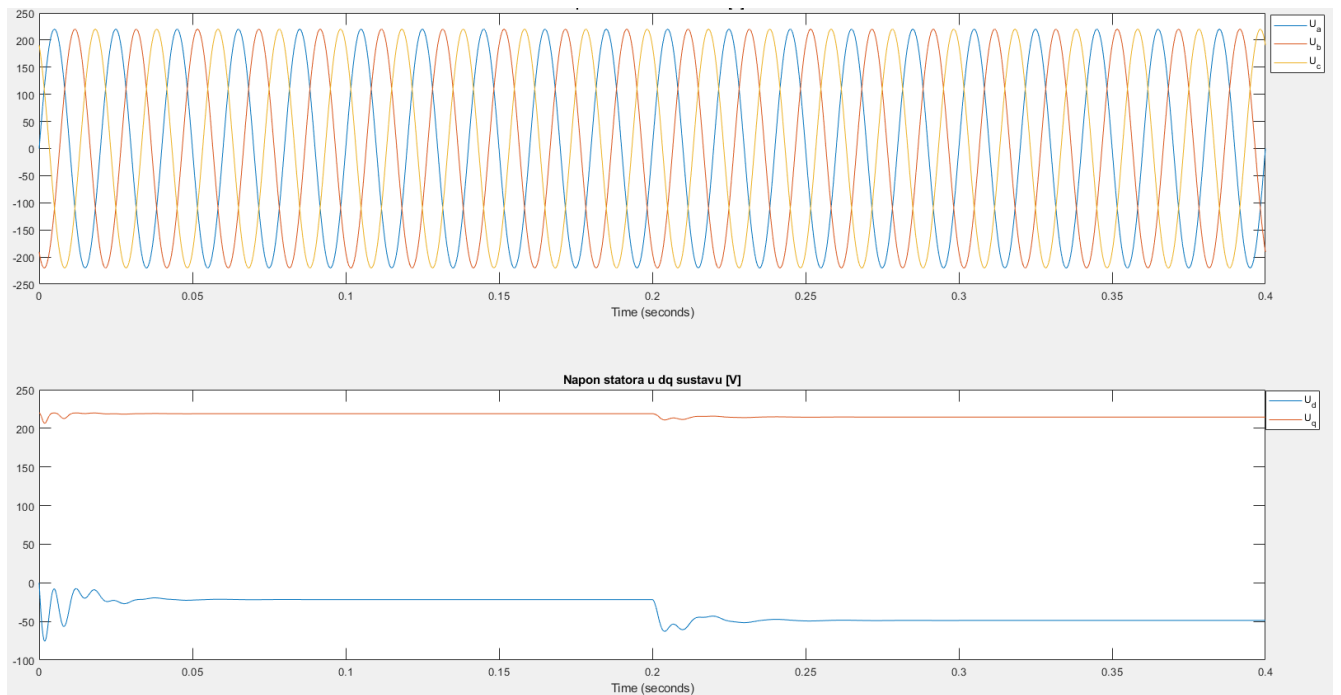
## 4.2. Simuliranje

Za simuliranje je korišteno nekoliko parametara koji su bili upisani u m-skriptu te je potom pokrenuta Simulink simulacija. Motor je pokrenut u praznom hodu te je potom priključen teret u 0,5 sekundi.

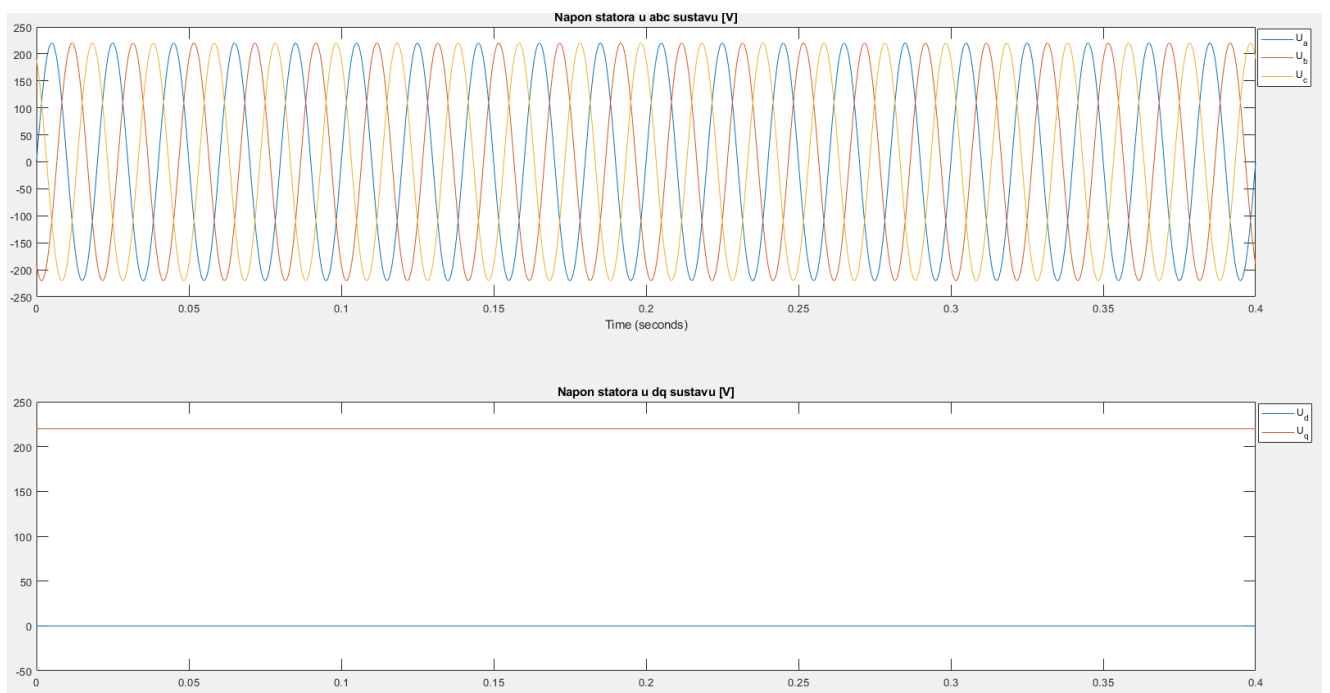
Parametri koji su korišteni u simulaciji nasumično su odabrani iz kataloga tvrtke VUES Brno dostupnih na web stranici [11]:

```
R=2.1; %otpor statora [Ohm]
Ld=10e-3; %induktivitet statora d-os [H]
Lq=10e-3; %induktivitet statora q-os [H]
psi_pm=0.8; %ulancani tok penamentnog magneta [Wb]
tau=20e-3; %razmak polova [m]
M=4.5; %masa pokretnog dijela [kg]
p2=2; %pari polova
mi=0; %faktor trenja
Ft=2000; %nazivni teret [N]
```

Na slici 4.1. vidi se napon statora u abc mirnom sustavu i u rotirajućem dq sustavu. Potrebno je napomenuti kako su oscilacije na početku napona u dq sustavu rezultat razlike referentne osi dq sustava koja se rotira sinkronom brzinom i modela koji je rađen u rotorskom sustavu. Kada bi se model prebacio u statorski sinkrono rotirajući sustav tada bi naponi u d i q osi bile ravne linije kako je prikazano na slici 4.2.



**Sl. 4.1.** Napon statora motora u abc i rotorskom dq sustavu

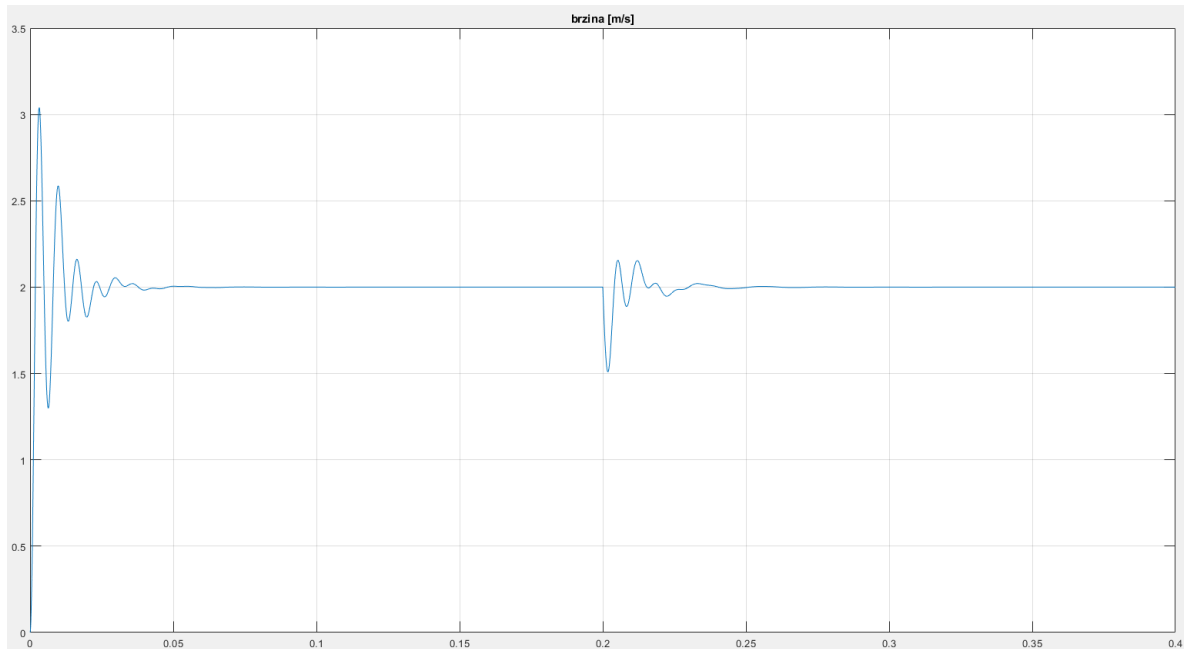


**Sl. 4.2.** Naponi statora u abc i statorskom dq sustavu

Na slici 4.3. vidljiva je brzina pomičnog dijela sinkronog linearnog motora prilikom zaleta i opterećenja teretom u vremenu 0,2 sekunde. Kako je prije napomenuto, odlika sinkronih motora je velika brzina odziva prilikom prijelaznih pojava. Kako je vidljivo, pomični dio postigne nazivnu

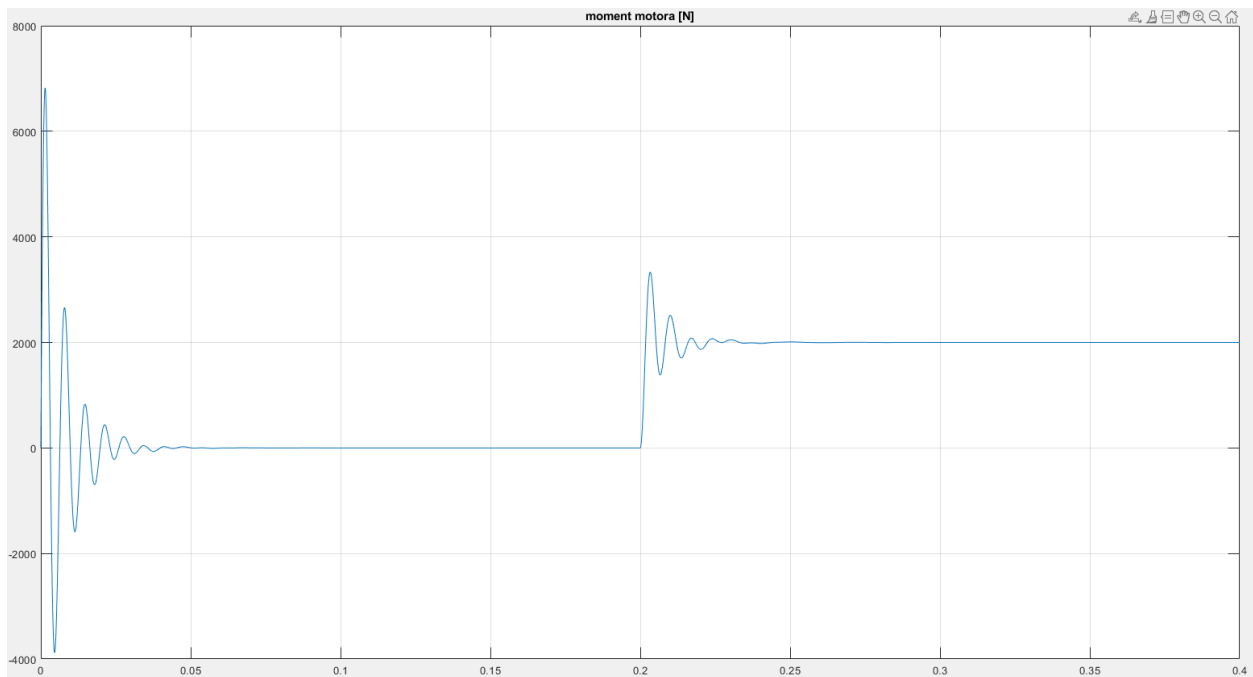


brzinu nakon 0,05 sekundi, a prilikom opterećenja potrebno je 0,05 sekundi da se vrati u sinkronu brzinu. Kako se radi o sinkronom motoru, brzina pomičnog dijela je jednaka pri praznom hodu i radu pod teretom. Kada bi teret bio veći od sinkrone brzine pomicanja tada bi motor ispao iz sinkronizma i prestao bi se kretati.



**Sl. 4.3.** Brzina pomičnog dijela motora [m/s]

Na slici 4.4. prikazan je moment motora gdje se vidi koliki je najveći moment koji motor može podnijeti (približno 6000 N) i opterećenje motora koje nastaje u vremenu 0,2 sekunde.



**Sl. 4.4.** Moment pomičnog dijela u praznom hodu i opterećenju

Nadalje će se simulirati s nasumičnom promjenom parametra kako bi se ustanovilo na koji način pojedini parametar utječe na karakteristike motora.

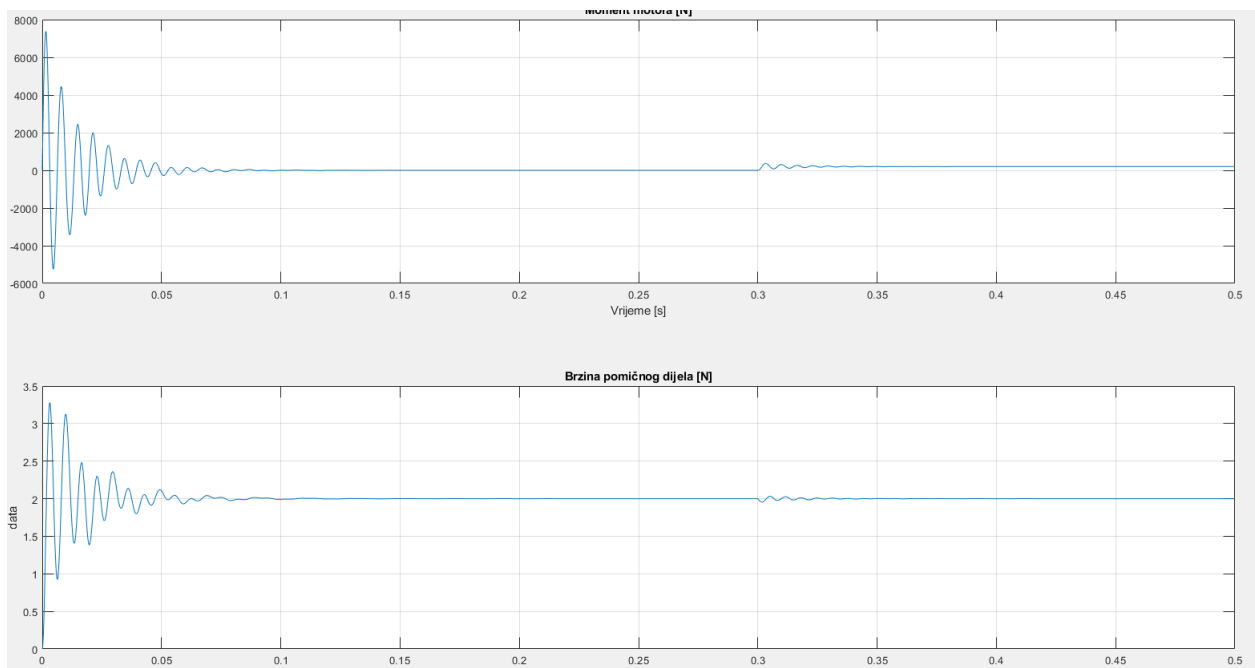
#### **4.2.1. Promjena otpora namota statora**

Otpor namota statora će se mijenjati kako je prikazano u tablici 4.1., a ostali parametri će ostati isti kako je ranije simulirano.

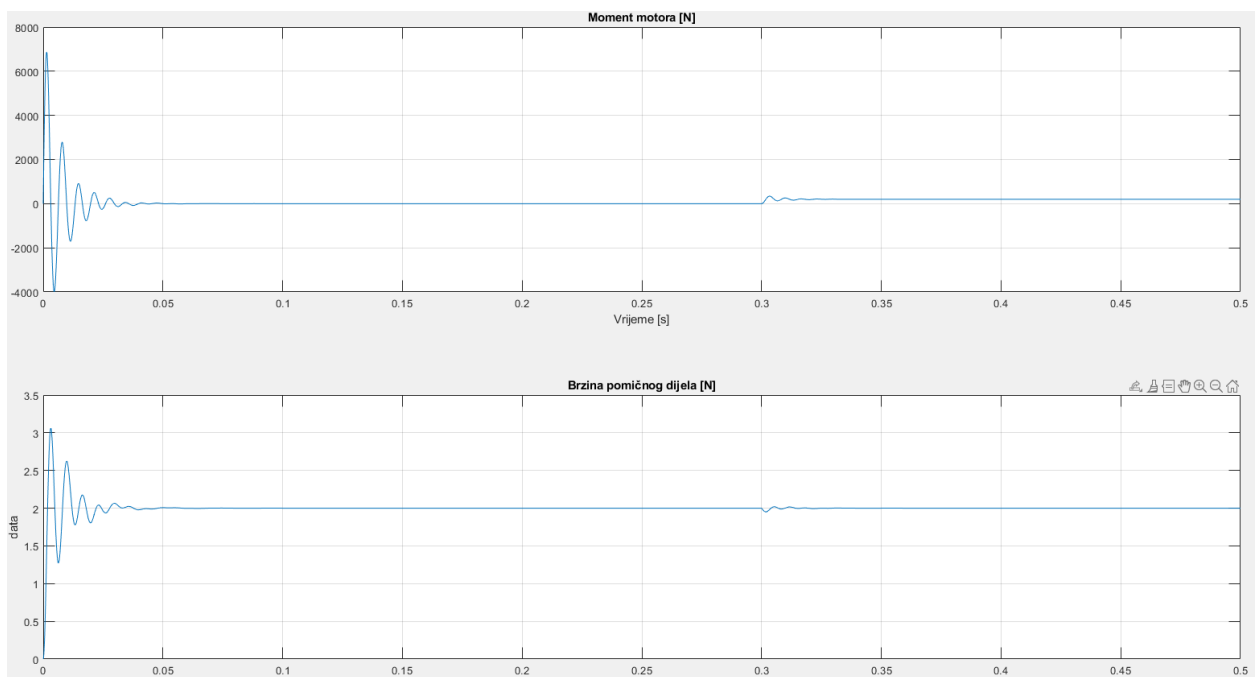
Na slikama 4.5. do 4.7. prikazane su brzine i momenti pomičnih dijelova motora. Vidljivo je da s povećanjem otpora armature pomični dio brže postigne sinkronu brzinu prilikom zalijetanja i prilikom opterećenja. Također je vidljivo kako se smanjuju vrijednosti najvećih točaka momenta i brzine prilikom prijelaznih pojava.

*Tablica 4.1.:* Parametri otpornosti koji će se koristiti

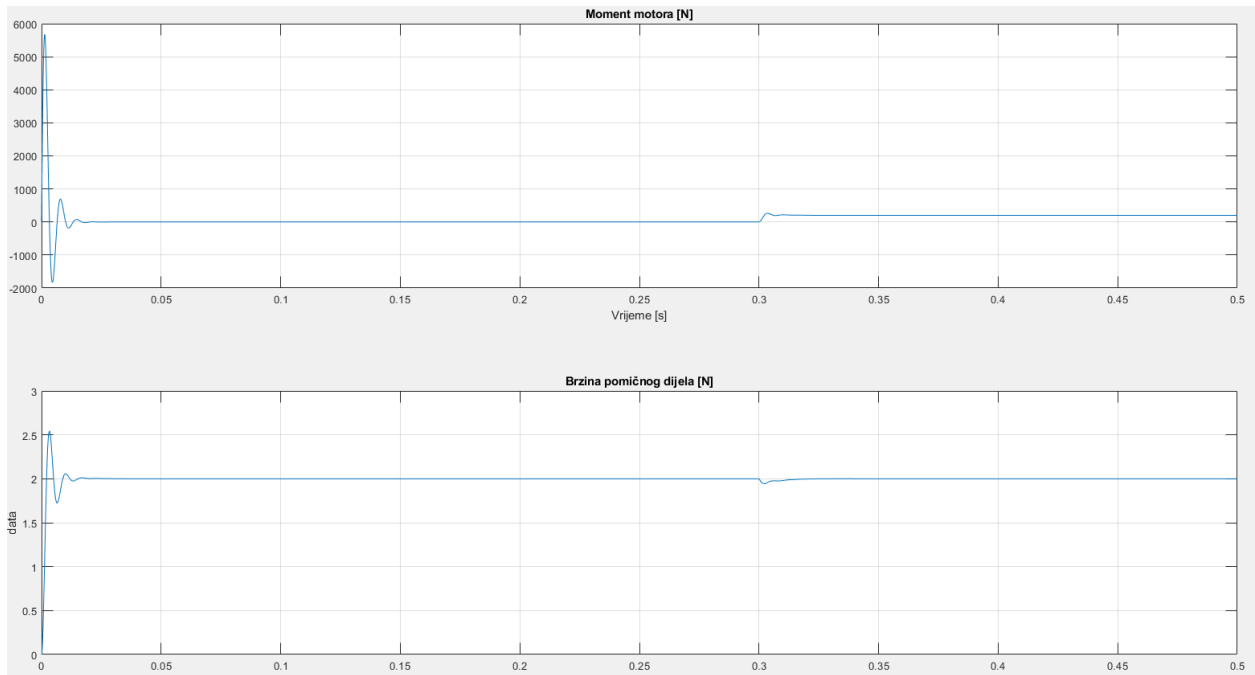
R [ $\Omega$ ]	1	2	5
----------------	---	---	---



**Sl. 4.5.** Moment i brzina motora za  $R=1 \Omega$

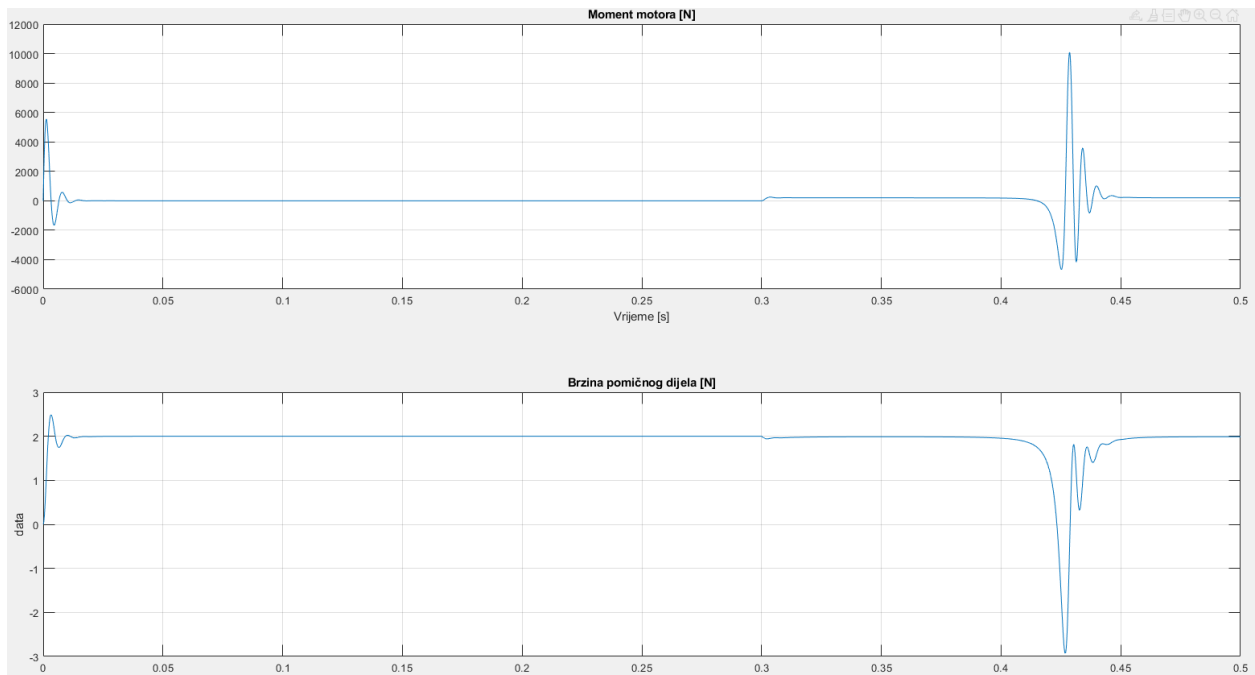


**Sl. 4.6.** Moment i brzina motora za  $R=2 \Omega$



**Sl. 4.7.** Moment i brzina motora za  $R=5 \Omega$

U slučaju iznosa otpora  $5,4 \Omega$  to je granična vrijednost za ove parametre, jer prilikom opterećenja motor ispada iz sinkronizma kako je prikazano na slici 4.8.



**Sl. 4.8.** Moment i brzina motora za  $R=5,4 \Omega$

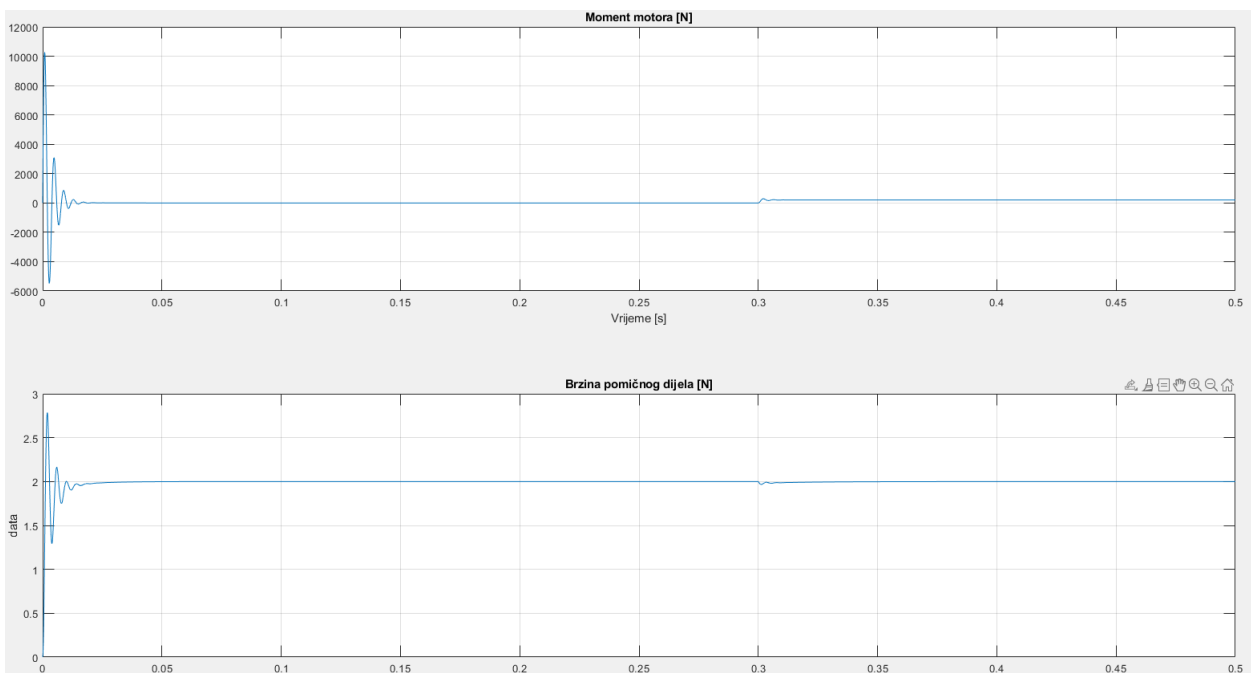
#### 4.2.2. Promjena induktivnosti namota statora

Induktivnost namota statora mijenjat će se kako je prikazano u tablici 4.2., a ostali parametri će ostati isti kako je ranije simulirano. Induktivnost u d i q komponenti će ostati jednaka.

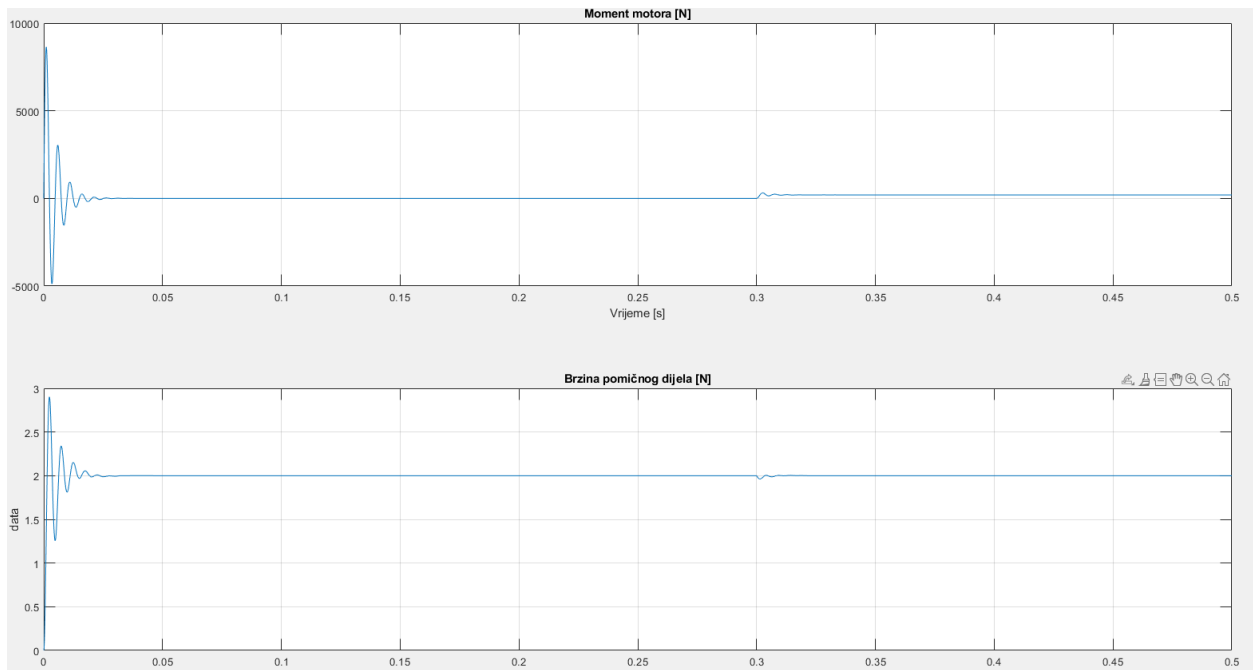
Na slikama 4.9. do 4.12. prikazane su brzine i momenti pomičnih dijelova motora. Vidljivo je da s povećanjem induktivnosti armature pomični dio neznatno sporije postigne sinkronu brzinu prilikom zalijetanja i prilikom opterećenja. Zaključujemo kako ima manji utjecaj nego otpornost namota. Također je vidljivo kako se povećanjem induktivnosti znatno smanjuje vršna vrijednost momenta motora, stoga je poželjno imati što manju induktivnost namota, dok promjena induktivnosti ima neznatan utjecaj na brzinu pokretnog dijela.

Tablica 4.2.: Parametri induktivnosti koji će se koristiti

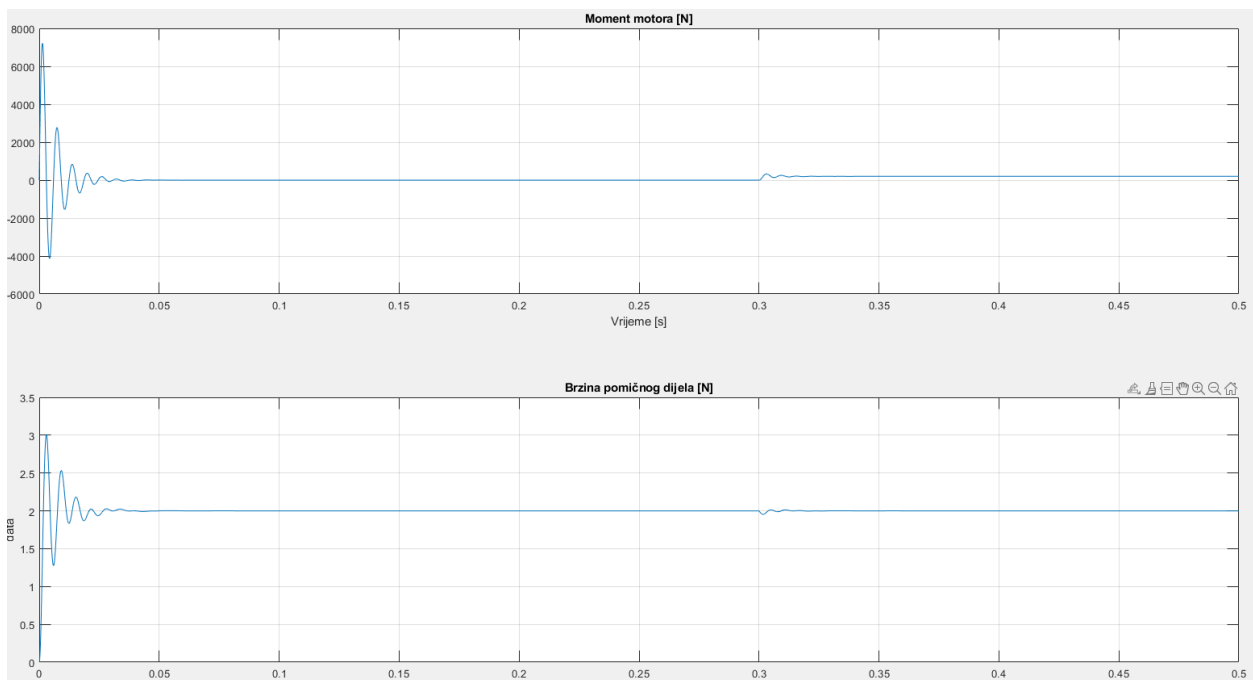
L [mH]	3,8	5,8	8,8	15
--------	-----	-----	-----	----



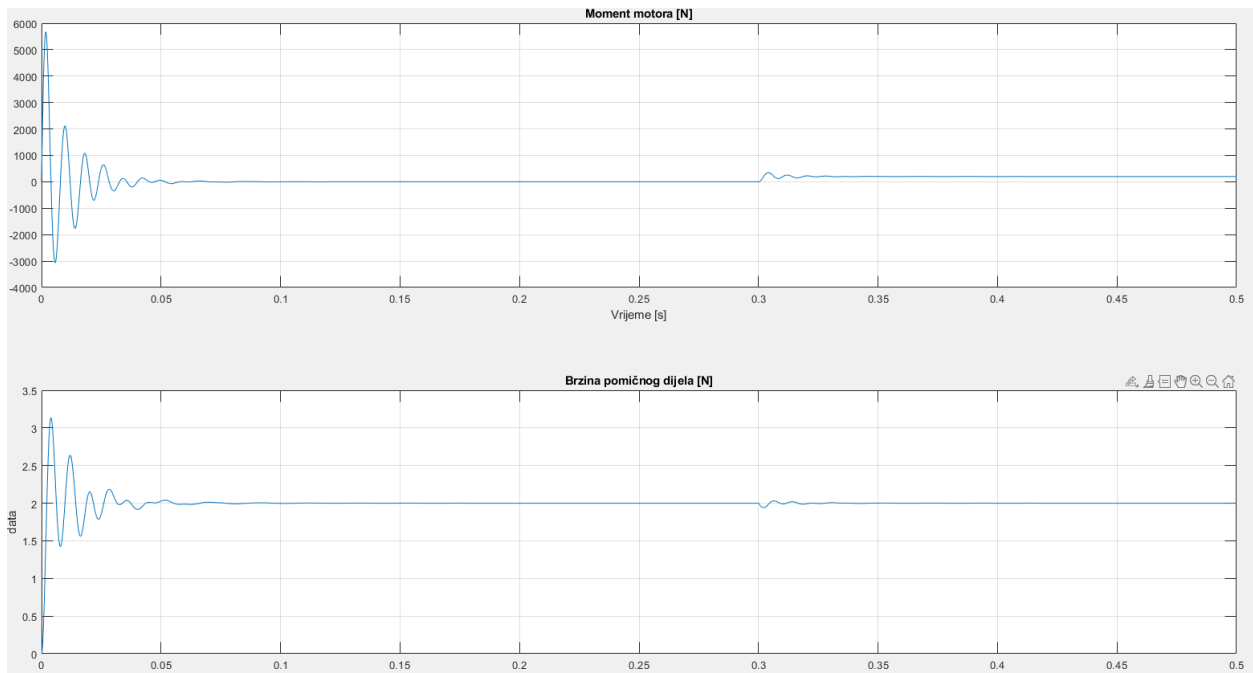
Sl. 4.9. Moment i brzina motora za L=3,8 mH



**Sl. 4.10.** Moment i brzina motora za  $L=5,8$  mH



**Sl. 4.11.** Moment i brzina motora za  $L=8,8$  mH



Sl. 4.12. Moment i brzina motora za L=15 mH

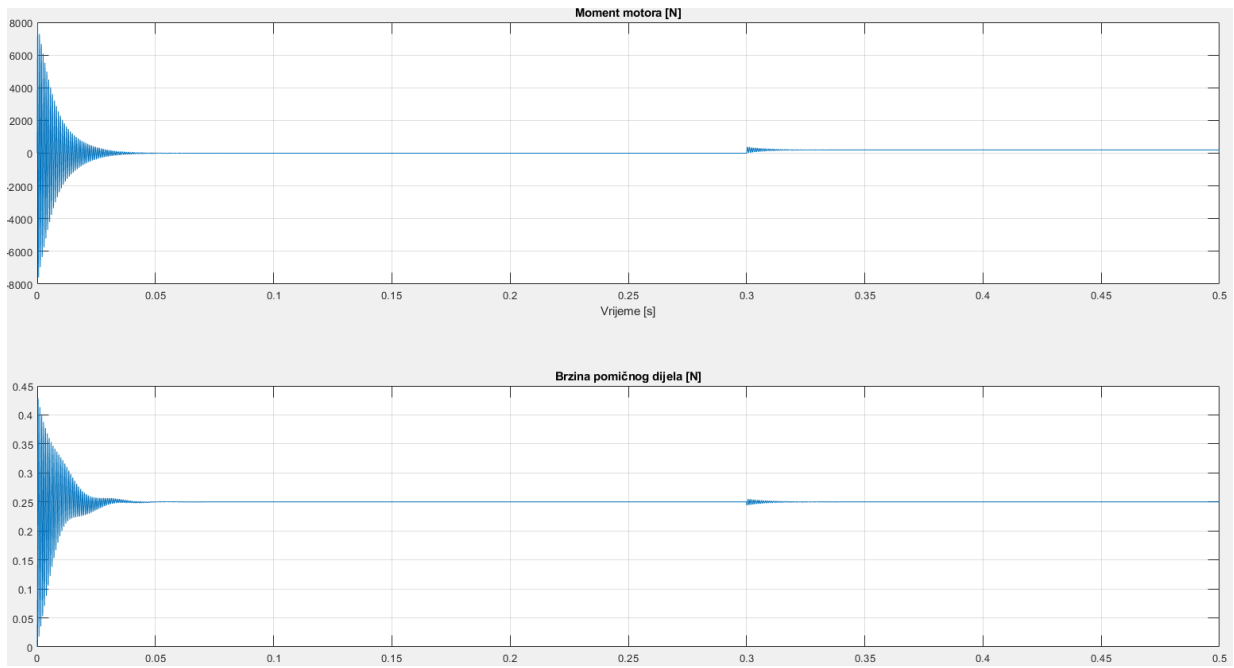
#### 4.2.3. Promjena razmaka između polova

Razmak između namota statora mijenjat će se kako je prikazano u tablici 4.3., a ostali parametri će ostati isti kako je i ranije simulirano.

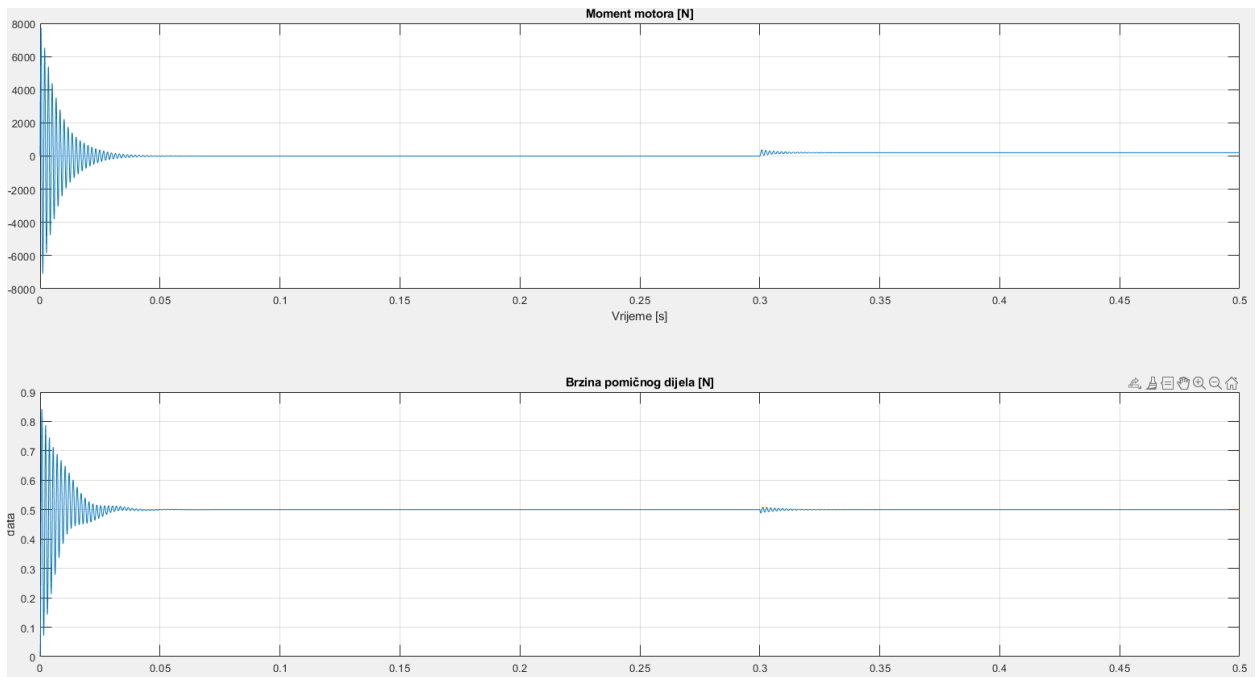
Na slikama 4.13. do 4.17. prikazani su odzivi momenta i brzine motora na zadanu udaljenost između namota polova statora. Promjena udaljenosti razmaka polova ne utječe na najveću vrijednost poteznog momenta. Međutim, znatno utječe na samu dinamiku prijelaznih pojava gdje se vrijeme smirivanja ne mijenja, ali postoji više oscilacija te se najbolja vrijednost nalazi negdje između. Pri malom razmaku su značajne oscilacije momenta i brzine, a pri velikom razmaku prijeti ispad motora iz sinkronizma.

Tablica 4.3.: Parametri razmaka polova koji će se koristiti

$\tau$ [mm]	2,5	5	10	20	30
-------------	-----	---	----	----	----

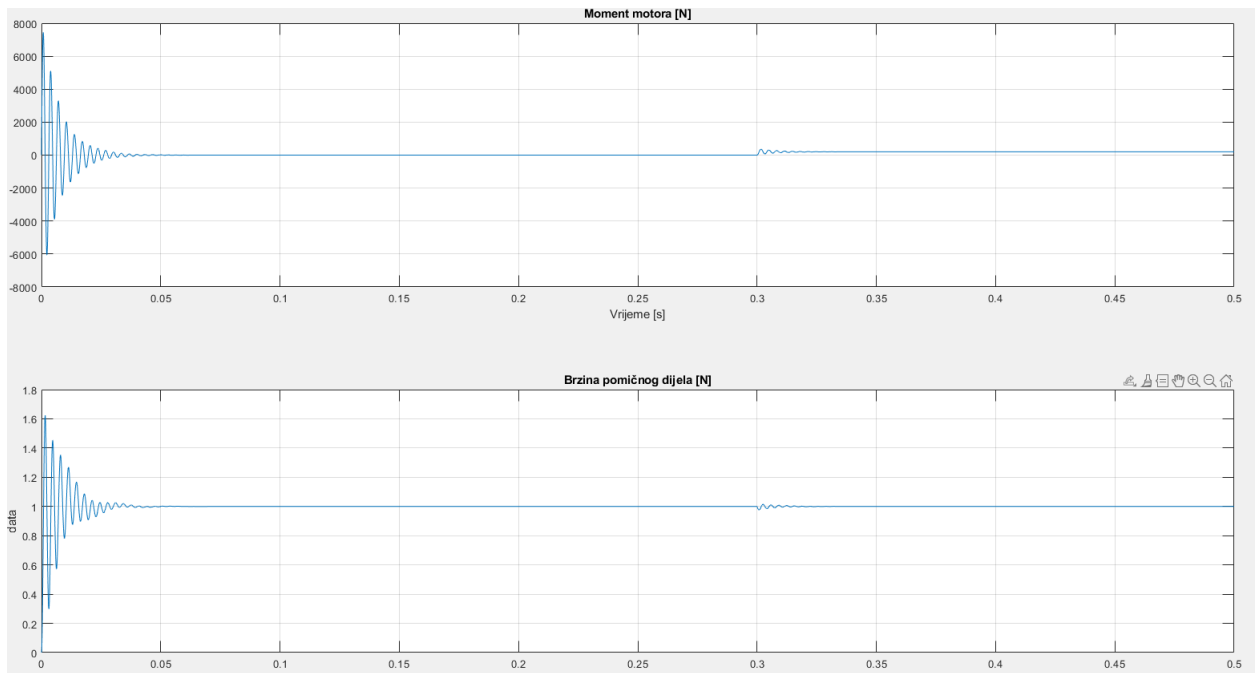


SI. 4.13. Moment i brzina motora za  $\tau=2,5$  mm

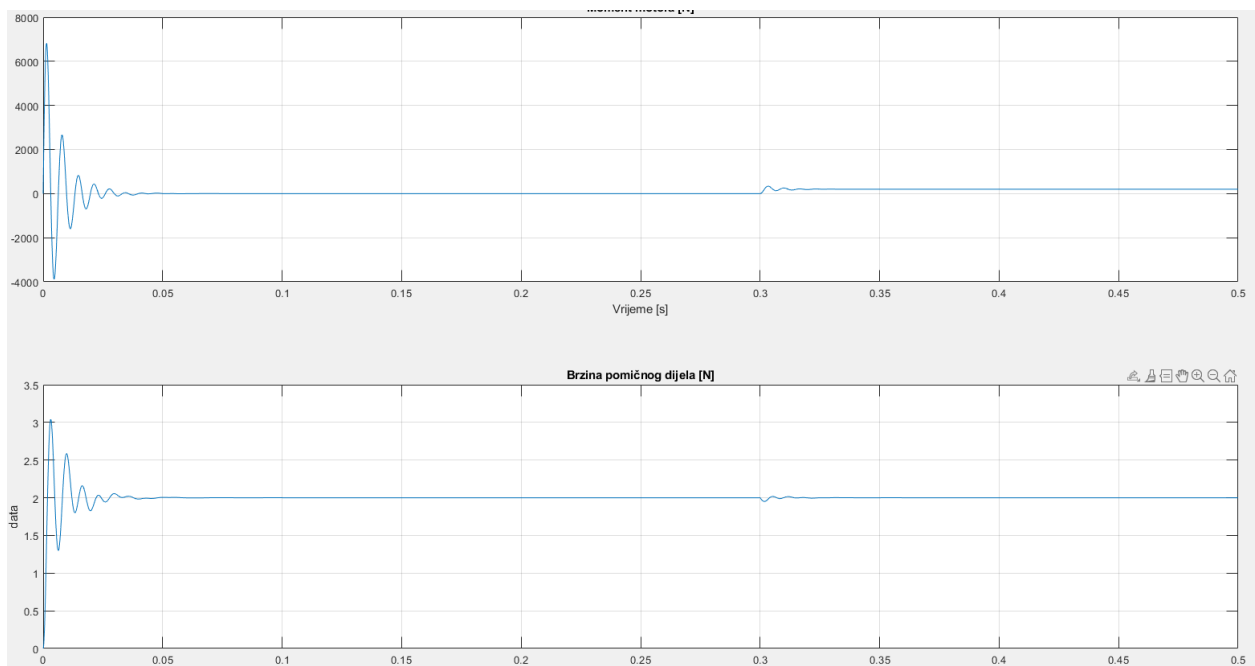


SI. 4.14. Moment i brzina motora za  $\tau=5$  mm

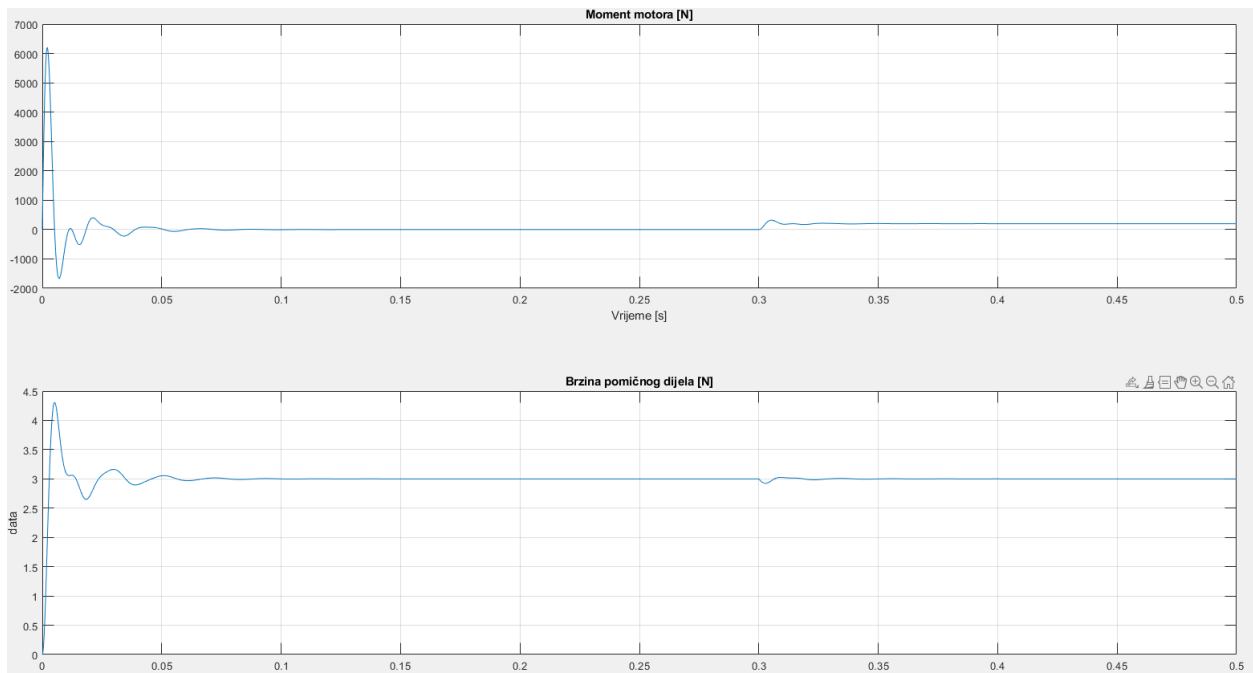




**Sl. 4.15.** Moment i brzina motora za  $\tau=10$  mm



**Sl. 4.16.** Moment i brzina motora za  $\tau=20$  mm



Sl. 4.17. Moment i brzina motora za  $\tau = 30$  mm

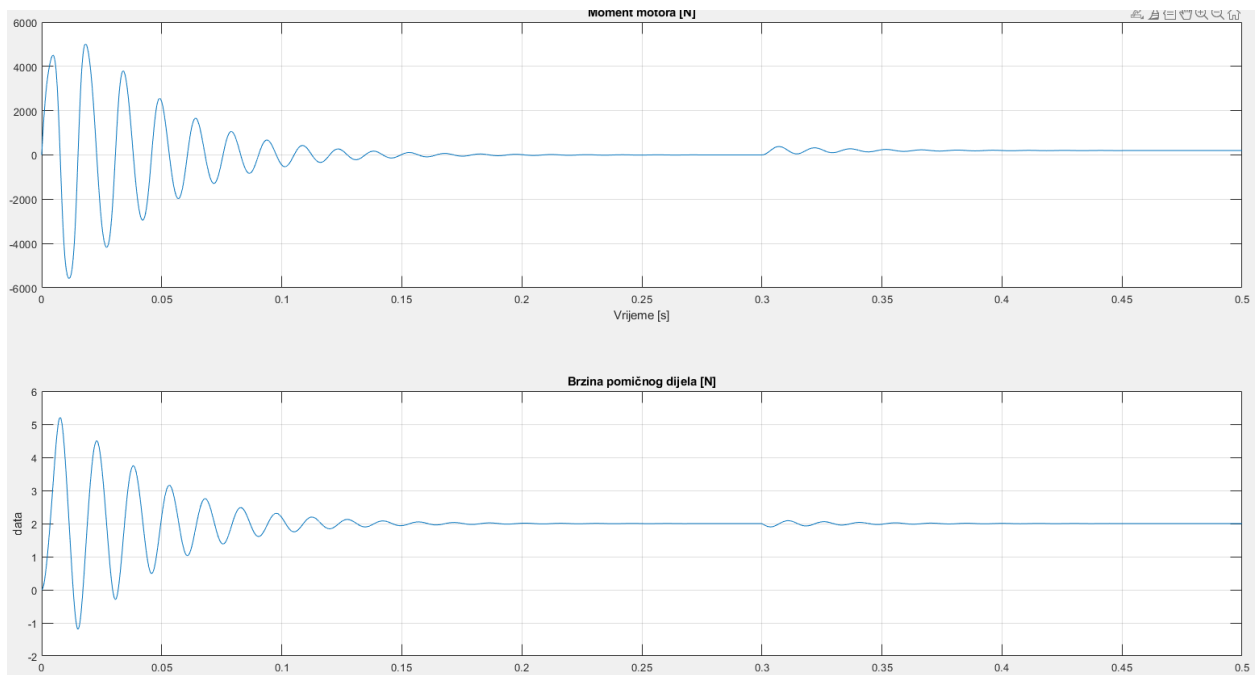
#### 4.2.4. Promjena snage permanentnog magneta

Snaga permanentnog magneta rotora mijenjat će se kako je prikazano u tablici 4.4., a ostali parametri će ostati isti kako je ranije simulirano.

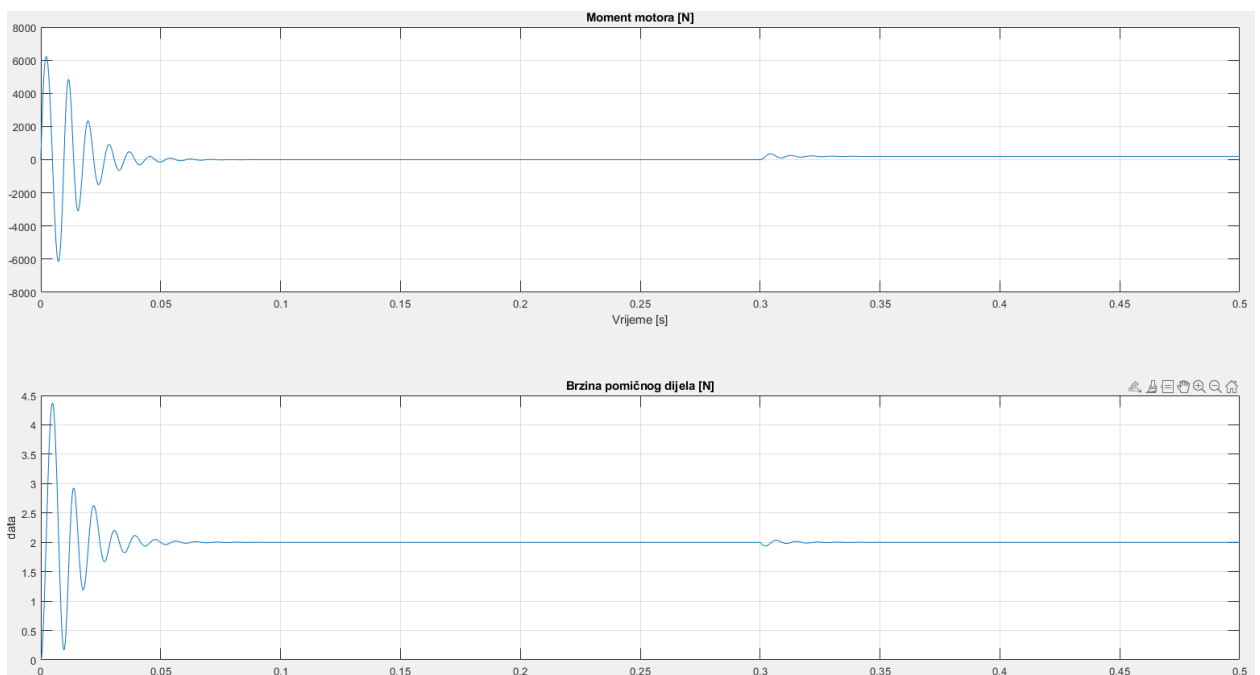
Na slikama 4.18. do 4.21. prikazani su odzivi momenta i brzine motora na zadanu vrijednost ulančanog toka permanentnog magneta. Kako je vidljivo, povećanjem magneta postiže se bolja dinamika prijelaznih pojava, ali do određene granice kada magnet postaje prejak za namote koji se nalaze na statoru. Pri malim vrijednostima postoji manji najveći potezni moment, sporija dinamika prijelaznih pojava, veće oscilacije i veća nadvišenja brzine prilikom zalijetavanja.

Tablica 4.4.: Parametri snage magneta koji će se koristiti

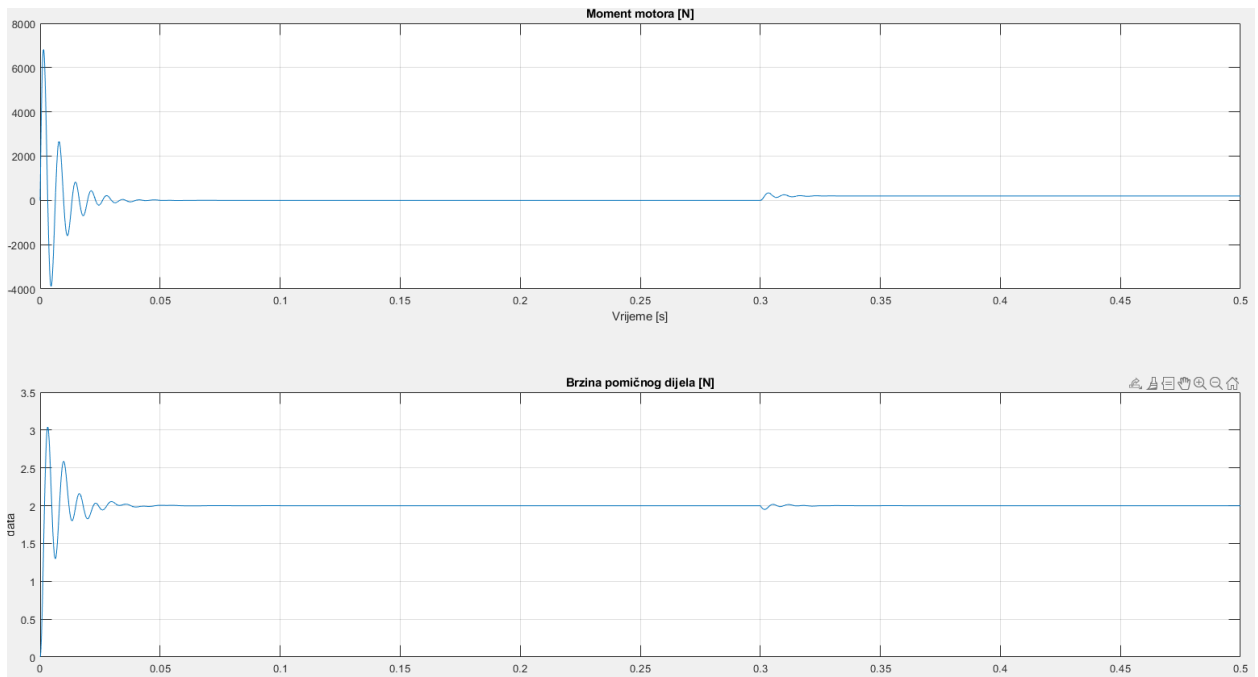
$\Psi_{pm}$ [Wb]	0,2	0,5	0,8	1
------------------	-----	-----	-----	---



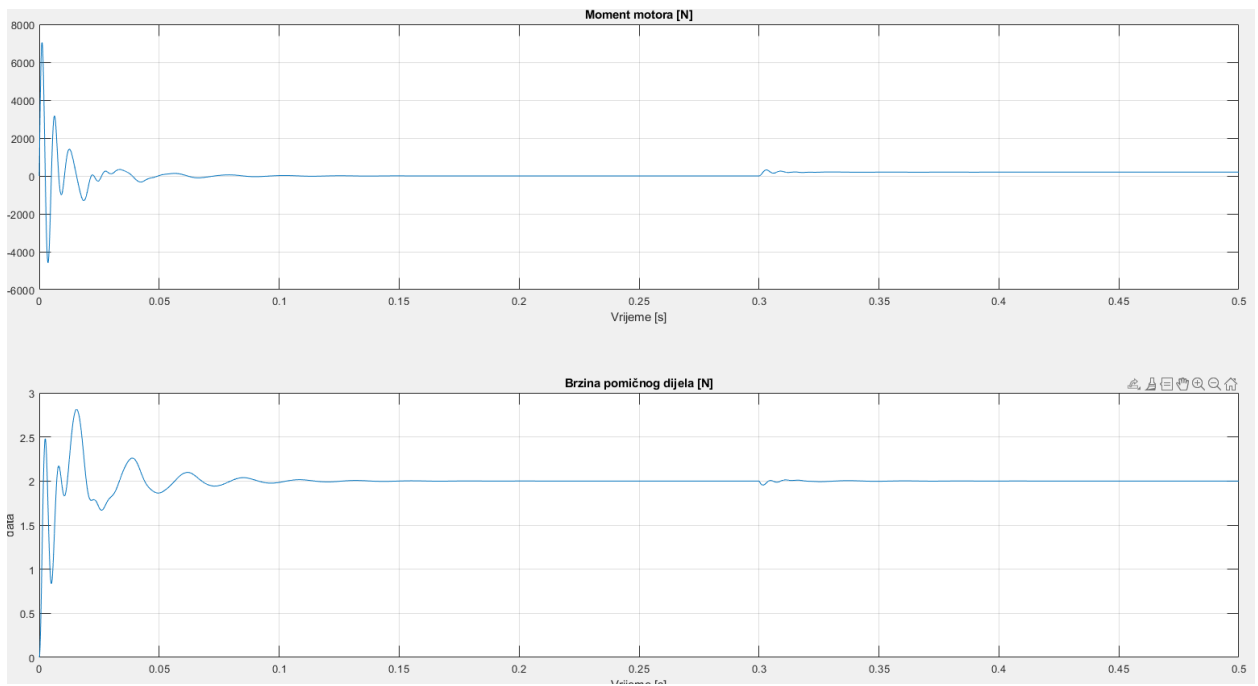
**Sl. 4.18.** Moment i brzina motora za  $\Psi_{pm} = 0,2 \text{ Wb}$



**Sl. 4.19.** Moment i brzina motora za  $\Psi_{pm} = 0,5 \text{ Wb}$



**Sl. 4.20.** Moment i brzina motora za  $\Psi_{pm} = 0,8 \text{ Wb}$



**Sl. 4.21.** Moment i brzina motora za  $\Psi_{pm} = 1 \text{ Wb}$

## 5. ZAKLJUČAK

U ovom smo se radu fokusirali na linearne motore, točnije na način rada linearnog motora te njegovu primjenu. Njegovi najpoznatiji primjeri u praksi mogu se podijeliti u dvije velike skupine: linearne motore s malim ubrzanjem i linearne motore s velikim ubrzanjem. Linearni motori s malim ubrzanjem pogodni su za magnetno levitacijske (maglev) vlakove i druge transportacijske primjene, dok su linearni motori s velikim ubrzanjem relativno kratki, a dizajnirani da ubrzavaju objekt do veoma velike brzine, primjerice *coilgun*, tj. elektromagnetski top ili puška. Sama činjenica da je patent za željezničko vozilo sposobno kretati se brzinom preko 160 kilometara na sat s minimalnom vibracijom i bez buke postojao prije skoro 60 godina te da se danas pravi Maglev vlak nalazi u samo dvije države potvrđuje nam složenost samog razvoja i uvođenja takve vrste vozila u svakodnevni prijevoz.

Nakon definiranja potrebnih jednadžbi u matematičkom modelu pokrenuli smo simulaciju pokretanja motora u praznom hodu u Simulinku te smo mijenjali određene parametre motora kako bismo ustanovili na koji način pojedini parametar utječe na karakteristike motora. Kod promjene otpora armature pomični dio brže postigne sinkronu brzinu prilikom zalijetanja i prilikom opterećenja. Također je vidljivo kako se smanjuju vrijednosti najvećih točaka momenta i brzine prilikom prijelaznih pojava. Kod promjene induktivnosti namota primjećujemo da povećanjem induktivnosti armature pomični dio neznatno sporije postigne sinkronu brzinu prilikom zalijetanja i prilikom opterećenja. Kod promjene razmaka između polova vidljivo je da nema utjecaja na najveću vrijednost poteznog momenta, ali znatno utječe na samu dinamiku prijelaznih pojava, gdje pri velikom razmaku čak prijeti ispad motora iz sinkronizma. Kod zadnje promjene povećanja snage permanentnog magneta uočavamo da se postiže bolja dinamika prijelaznih pojava, ali samo do određene granice kada magnet postaje prejak za namote koji se nalaze na statoru. Kod svake promjene parametara vidjeli smo određenu promjenu na radu samog motora ili na njegovim karakteristikama, što uvelike pomaže razumijevanju uvjeta rada motora, sprječavanju nezgoda u praksi te eksperimentiranju s različitim promjenama u motoru i njegovoj okolini bez rizika za određeni projekt.

## LITERATURA

- [1] H. Meluzin, "Elektrotehnika na lak način: u 1054 pitanja i odgovora te 1009 slika", Golden marketing - Tehnička knjiga, Zagreb, 2007.
- [2] "Linearni motor", INTEA d.d., dostupno na:  
<https://www.scribd.com/doc/253970291/Linearni-Motor>, [30.06.2018.]
- [3] C. Woodford, "Superconductors", Explainthatstuff!, 2017., dostupno na:  
<https://www.explainthatstuff.com/superconductors.html>, [30.06.2018.]
- [4] C. Woodford, "Linear motors", Explainthatstuff!, 2018., dostupno na:  
<https://www.explainthatstuff.com/linearmotor.html>, [30.06.2018.]
- [5] S. Liasi, "What are linear motors?", Khaje Nasir Toosi University of Technology, 2015., dostupno na:  
[https://www.researchgate.net/profile/Sahand\\_Liasi/publication/322040360\\_What\\_are\\_linear\\_motors/links/5a3fbe4da6fdcce1970eef48/What-are-linear-motors.pdf?origin=publication\\_detail](https://www.researchgate.net/profile/Sahand_Liasi/publication/322040360_What_are_linear_motors/links/5a3fbe4da6fdcce1970eef48/What-are-linear-motors.pdf?origin=publication_detail), [30.06.2018.]
- [6] S. Siceloff, "Emerging Technologies May Fuel Revolutionary Launcher", Kennedy Space Center, 2010., dostupno na:  
<https://www.nasa.gov/topics/technology/features/horizontallaunch.html>, [30.06.2018.]
- [7] M. L. Roberts, M. F. Smith, "Transportation means", US Patent and Trademark Office, dostupno na: <https://patents.google.com/patent/US3233559>, [30.06.2018.]
- [8] <https://urn.nsk.hr/urn:nbn:hr:200:908334> [26.9.2020.]
- [9] T.Li, Q, Yang, B. Peng, „Research on Permanent Magnet Linear Synchronus Motor Control System Simulation“
- [10] [http://www.hamaco.jp/english/motor\\_technology/index.html](http://www.hamaco.jp/english/motor_technology/index.html) [26.9.2020]
- [11] [http://www.moogbrno.cz/mt-content/uploads/2018/04/en\\_13sk\\_180412.pdf](http://www.moogbrno.cz/mt-content/uploads/2018/04/en_13sk_180412.pdf) [26.9.2020]

## SAŽETAK

Nekoliko je istaknutih prednosti i mana koje srećemo kod linearnog motora u odnosu na klasični elektromotor koji sadrži rotor, a koje navodimo u ovom radu. Kroz povijest su se one iskorištavale koristeći pogodnosti koje linearni motor ima u odnosu na klasični, a najpoznatiji primjeri u praksi svakako su Maglev vlakovi, koji su i dan danas vrlo skupi, sofisticirani i nerasprostranjeni. U rješavanju izazova i problema koji bi se mogli pojaviti u praktičnoj primjeni linearnog motora mogu poslužiti simulacije koje će bez rizika pružiti odgovore na pitanja promjene određenih parametara linearnog motora ili njegove okoline. U ovom radu simulirana je promjena otpora namota statora, promjena induktivnosti namota statora, promjena razmaka između polova te promjena snage permanentnog magneta.

Ključne riječi: linearni motor, primjena, simulacijski model, Simulink

## **ABSTRACT**

There are several main advantages and disadvantages that we encounter describing a linear motor in relation to the classic electric motor that contains a rotor, which we list in this paper. Throughout history, they have been used to get the best out of linear motors, and the most famous examples in practice are certainly the Maglev trains, which are still very expensive, sophisticated, and uncommon. In solving the challenges and problems that could arise in the practical application of a linear motor, simulations can be used to provide risk-free answers to the questions of changing certain parameters of a linear motor or its environment. In this paper we simulated the change in the resistance of the stator windings, the change in the inductance of the stator windings, the change in the distance between the poles and the change in the strength of the permanent magnet.

Keywords: linear motor, application, simulation model, Simulink