

Simulacija skokovnih odziva linearnih modela transformatora

Knol, Kristian

Undergraduate thesis / Završni rad

2020

Degree Grantor / Ustanova koja je dodijelila akademski / stručni stupanj: **Josip Juraj Strossmayer University of Osijek, Faculty of Electrical Engineering, Computer Science and Information Technology Osijek / Sveučilište Josipa Jurja Strossmayera u Osijeku, Fakultet elektrotehnike, računarstva i informacijskih tehnologija Osijek**

Permanent link / Trajna poveznica: <https://um.nsk.hr/um:nbn:hr:200:807919>

Rights / Prava: [In copyright](#)/[Zaštićeno autorskim pravom.](#)

Download date / Datum preuzimanja: **2024-11-27**

Repository / Repozitorij:

[Faculty of Electrical Engineering, Computer Science and Information Technology Osijek](#)



**SVEUČILIŠTE JOSIPA JURJA STROSSMAYERA U OSIJEKU
FAKULTET ELEKTROTEHNIKE, RAČUNARSTVA I
INFORMACIJSKIH TEHNOLOGIJA**

Sveučilišni studij

**SIMULACIJA SKOKOVNIH ODZIVA LINEARNIH
MODELA TRANSFORMATORA**

Završni rad

Kristian Knol

Osijek, 2020.

**FERIT**FAKULTET ELEKTROTEHNIKE, RAČUNARSTVA
I INFORMACIJSKIH TEHNOLOGIJA OSIJEK

Obrazac Z1P - Obrazac za ocjenu završnog rada na preddiplomskom sveučilišnom studiju

Osijek, 16.09.2020.

Odboru za završne i diplomske ispite

**Prijedlog ocjene završnog rada na
preddiplomskom sveučilišnom studiju**

Ime i prezime studenta:	Kristian Knol
Studij, smjer:	Prediplomski sveučilišni studij Elektrotehnika i informacijska tehnologija
Mat. br. studenta, godina upisa:	4391, 20.09.2019.
OIB studenta:	30901863938
Mentor:	Prof. dr. sc. Kruno Miličević
Sumentor:	Ivan Biondić
Sumentor iz tvrtke:	
Naslov završnog rada:	Simulacija skokovnih odziva linearnih modela transformatora
Znanstvena grana rada:	Elektrostrojarstvo (zn. polje elektrotehnika)
Predložena ocjena završnog rada:	Izvrstan (5)
Kratko obrazloženje ocjene prema Kriterijima za ocjenjivanje završnih i diplomskih radova:	Primjena znanja stečenih na fakultetu: 3 bod/boda Postignuti rezultati u odnosu na složenost zadatka: 2 bod/boda Jasnoća pismenog izražavanja: 1 bod/boda Razina samostalnosti: 3 razina
Datum prijedloga ocjene mentora:	16.09.2020.
Datum potvrde ocjene Odbora:	23.09.2020.
Potpis mentora za predaju konačne verzije rada u Studentsku službu pri završetku studija:	Potpis:
	Datum:

**FERIT**FAKULTET ELEKTROTEHNIKE, RAČUNARSTVA
I INFORMACIJSKIH TEHNOLOGIJA OSIJEK**IZJAVA O ORIGINALNOSTI RADA**

Osijek, 27.09.2020.

Ime i prezime studenta:

Kristian Knol

Studij:

Preddiplomski sveučilišni studij Elektrotehnika i informacijska tehnologija

Mat. br. studenta, godina upisa:

4391, 20.09.2019.

Turnitin podudaranje [%]:

2

Ovom izjavom izjavljujem da je rad pod nazivom: **Simulacija skokovnih odziva linearnih modela transformatora**

izrađen pod vodstvom mentora Prof. dr. sc. Kruno Miličević

i sumentora Ivan Biondić

moj vlastiti rad i prema mom najboljem znanju ne sadrži prethodno objavljene ili neobjavljene pisane materijale drugih osoba, osim onih koji su izričito priznati navođenjem literature i drugih izvora informacija. Izjavljujem da je intelektualni sadržaj navedenog rada proizvod mog vlastitog rada, osim u onom dijelu za koji mi je bila potrebna pomoć mentora, sumentora i drugih osoba, a što je izričito navedeno u radu.

Potpis studenta:

SADRŽAJ

1. UVOD	1
1.1. Zadatak	1
2. PREGLED PODRUČJA TEME	2
3. TEORIJSKI UVOD.....	3
3.1. Spajanje dvoprilaza.....	3
3.2. Model transformatora	6
3.2.1. Prikaz transformatora s pomoću dvoprilaza	7
4. MATLAB KOD	9
5. ANALIZA ODZIVA DOBIVENIH SIMULACIJOM	11
5.1. Otpor spojenog trošila je 10Ω	11
5.1.1. Provjera vrijednosti odziva neposredno nakon komutacije	13
5.1.2. Provjera vrijednosti odziva u ustaljenom stanju	15
5.2. Otpor trošila je 100Ω	17
5.2.1. Provjera vrijednosti odziva neposredno nakon komutacije	19
5.2.2. Provjera vrijednosti odziva u ustaljenom stanju	20
5.3. Otpor trošila je 1000Ω	21
5.3.1. Provjera vrijednosti odziva neposredno nakon komutacije	22
5.3.2. Provjera vrijednosti odziva u ustaljenom stanju	23
5.4. Usporedba odziva pri različitim iznosima otpora trošila.....	25
6. ZAKLJUČAK	27
LITERATURA.....	28
SAŽETAK.....	29
ABSTRACT.....	30
ŽIVOTOPIS	31

1. UVOD

Primjena dvoprilaza[1] u analizi mreža u elektrotehnici je velika, najčešće se koristi kod modeliranja transformatora, raznih filtara, pojedinih energetskih pretvarača i sl.. U ovom će se završnom radu koristiti dvoprilaz kao model za analizu zbog jednostavnosti matematičkih proračuna jer se sve svodi na proračun sa matricama. Također će se koristiti programski paket MATLAB za simuliranje zadanog modela, a MATLAB sva računanja provodi u matričnom obliku. Zadatak ovog završnog rada je provesti simulaciju na modelu linearnog transformatora te izvršiti analizu dobivenih valnih oblika struja i napona primarne i sekundarne strane transformatora. Kroz analizu električne mreže koja će biti modelirana dvoprilazima i analizu dobivenih odziva (valnih oblika) pokazat će se kako se transformator ponaša kada se na njegovu primarnu stranu spoji ispitna funkcija jediničnog skoka napona (radi se o realnom naponskom izvoru tj. u seriju s jediničnim skokom napona je spojen otpor) pri različitim iznosima radnog trošila spojenog na sekundarnu stranu. U konačnici se proučava utjecaj otpora trošila na odzive modela (napona i struje primarne i sekundarne strane).

1.1. Zadatak

Napisati teorijsku pozadinu i opisati simulirani model. Objasniti korišteni kod za simulaciju. Provesti analizu dobivenih valnih oblika.

2. PREGLED PODRUČJA TEME

Simulacija je postupak koji se koristi u tehnici i znanosti za testiranje modela nekog sustava. Najčešće se provodi na nekom računalnom programu i to kada bi eksperimentiranje na fizičkom objektu bilo zahtjevno, skupo i sl..[2] U elektrotehnici se mogu primjeniti za rješavanje jednadžbi električkog kruga, najčešće koristeći numeričke metode (Newton-Raphson-ove metoda, Eulerove metode i slične)[3]. Često se simulacija koristi u području automatskog upravljanja procesima gdje se koriste kao alat za analizu i sintezu regulatora koji se koristi u procesu regulacije brzine istosmjernog elektromotora, reguliranje napona generatora, toplinskog izmjenjivača i drugdje.[4]

Da bi se transformator mogao koristiti u električkom krugu potrebno je njegov elektromagnetski model transformirati u električki ekvivalent s pomoću jednadžbi ekvivalencije te na taj način dobiti model transformatora na kojem se mogu provoditi analize električke mreže i simulacije[5]. Modeliranje transformatora može biti izrazito kompleksno iz razloga što postoje brojni parametri transformatora koji su nelinearni i/ili ovisni o frekvenciji te što postoje razne izvedbe jezgri transformatora. Ovisno o tome za što se koristi transformator, njegovi modeli mogu varirati u kompleksnosti ovisno o tome što se uzima u obzir, a što zanemaruje od pojava i efekata[6]. Postoje brojni kriteriji za klasifikaciju modela transformatora kao što su: broj faza, linearnost, matematički model i sl., najčešće se modeli transformatora dijele u tri grupe[7]:

- 1) Matrični prikaz – prijenosna jednadžba je napisana u matričnom obliku
- 2) Model transformatora sa zasićenjem (engl. *STC Model*) – koristi se kod jednofaznih transformatora s N namota čiji model mreže može biti temeljen na zvijezda konfiguraciji. Nelinearni induktivitet i otpor koji su paralelno spojeni čine zvijezda spoj s ostalim namotima. Ovaj model se ne koristi često zbog brojnih ograničenja.
- 3) Modeli temeljeni na topologiji – koriste se za precizno modeliranje bilo kojeg tipa jezgre transformatora

U ovom radu će se koristiti metoda simuliranja u MATLAB programskom paketu s pomoću kôda (skripte). Kôd će kao rezultat ispisivati grafove koji će se potom dalje analizirati. Osim što se može napisati kôd u MATLAB editoru, MATLAB ima i poseban alat koji služi isključivo za simulaciju raznih sustava. Taj alat se zove Simulink i može simulirati razne tehničke sustave, od bežične komunikacije, preko sustava u elektroenergetici do obrade signala i robotike. Jedna od glavnih prednosti Simulinka je što se ne mora pisati kôd u C, C++ ili HDL-u da bi se provela simulacija[8]. Model transformatora u ovom završnom radu biti će prikazan pomoću dvoprilaza čija je teorija opisana u 3. poglavlju.

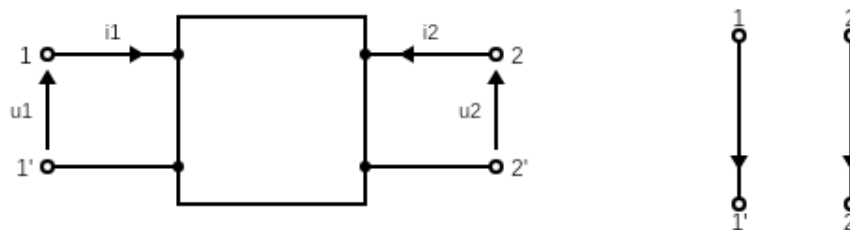
3. TEORIJSKI UVOD

Električna svojstva dvoprilaza su određena pomoću funkcionalnih odnosa napona i struja na prilazima. Analiza dvoprilaza se radi jednostavnosti proračuna vrši u kompleksnoj domeni u koju se prijeđe s pomoću Laplace-ove transformacije, gdje je nezavisna varijabla određena izrazom (3-1):

$$s = \sigma + j\omega \quad (3-1)$$

Transformati napona i struja dvoprilaza glase prema izrazu (3-2):

$$U_1(s) = \mathcal{L}[u_1(t)] \quad U_2(s) = \mathcal{L}[u_2(t)] \quad I_1(s) = \mathcal{L}[i_1(t)] \quad I_2(s) = \mathcal{L}[i_2(t)] \quad (3-2)$$



Slika 3.1. shema dvoprilaza sa naznačenim referentnim smjerovima i graf

3.1. Spajanje dvoprilaza

Da bi se model (slika 3.2) mogao prikazati preko dvoprilaza potrebno je definirati određene operacije koje se vrše na dvoprilazima kao što su vrste spajanja dvoprilaza (definirat će se kaskadni i paralelni spoj), svođenje dvoprilaza na jednoprilaz te zapis parametara dvoprilaza u matričnom prikazu.

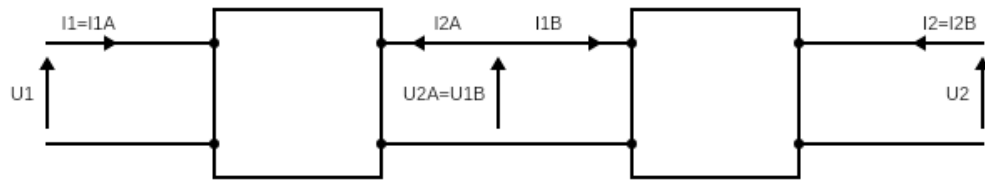
- 1 y -parametri (admitancijski parametri) se određuju s pomoću dva pokusa kratkog spoja na dvoprilazu[1], te u matričnom zapisu glase prema izrazu (3-3):

$$\begin{bmatrix} I_1 \\ I_2 \end{bmatrix} = \begin{bmatrix} y_{11} & y_{12} \\ y_{21} & y_{22} \end{bmatrix} \begin{bmatrix} U_1 \\ U_2 \end{bmatrix} \quad (3-3)$$

Dok se b -parametri (prijenosni parametri) određuju s pomoću pokusa kratkog spoja i praznog hoda na izlaznoj strani dvoprilaza[1], te u matričnom zapisu glase prema izrazu (3-4):

$$\begin{bmatrix} U_2 \\ -I_2 \end{bmatrix} = \begin{bmatrix} b_{11} & b_{12} \\ b_{21} & b_{22} \end{bmatrix} \begin{bmatrix} U_1 \\ I_1 \end{bmatrix} \quad (3-4)$$

- 2 Lančani (kaskadni) spoj je najjednostavniji način povezivanja dvaju ili više dvoprilaza.

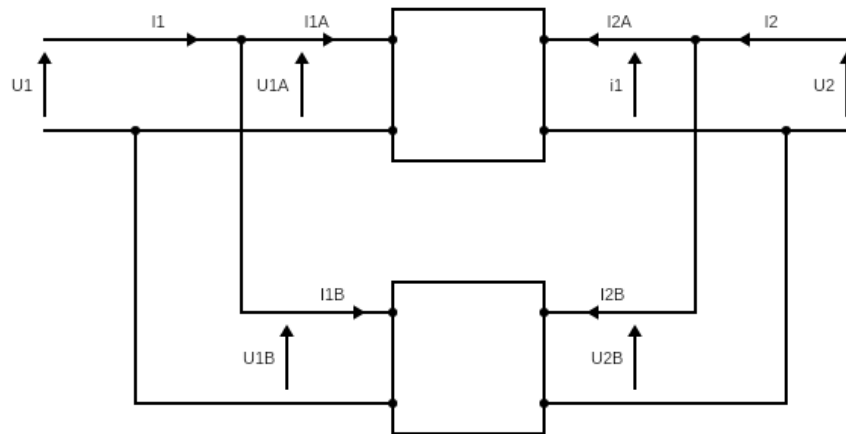


Slika 3.2 Kaskadni spoj dvoprilaza

Iz izvoda[1] se dobiju prijenosne jednačbe:

$$\begin{bmatrix} U_2 \\ -I_2 \end{bmatrix} = [b_{ij}^A][b_{ij}^B] \begin{bmatrix} U_1 \\ I_1 \end{bmatrix} \quad (3-5)$$

- 3 Pri paralelnom spajanju dvaju dvoprilaza najjednostavnije je koristiti y-parametre radi jednostavnosti proračuna.



Slika 3.3 Paralelni spoj dvoprilaza

Iz uvjeta[1] paralelnog spajanja proizlazi jednačba paralelnog spajanja dvoprilaza:

$$\begin{bmatrix} I_1 \\ I_2 \end{bmatrix} = [y_{ij}^A + y_{ij}^B] \begin{bmatrix} U_1 \\ U_2 \end{bmatrix} \quad (3-6)$$

- 4 Svođnje dvoprilaza na jednoprilaz nastaje u trenutku kad se na jedan od prilaza spoji trošilo te se na istom kraju stvori odnos između napona i struje (Ohmov zakon).

$$U_2 = b_{11}U_1 + b_{12}I_1 \quad (3-7)$$

$$-I_2 = b_{21}U_1 + b_{22}I_1 \quad (3-8)$$

$$U_2 = -Z_L I_2 = Z_L(b_{21}U_1 + b_{22}I_1) \quad (3-9)$$

Gdje je: Z_L – impedancija trošila

Iz (3-7) i (3-9) slijedi:

$$Z_L(b_{21}U_1 + b_{22}I_1) = b_{11}U_1 + b_{12}I_1 \quad (3-10)$$

Kad se izrazi ulazna struja dobije se izraz:

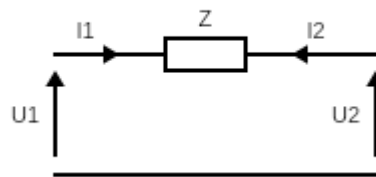
$$I_1 = \frac{b_{11} - Z_L b_{21}}{Z_L b_{22} - b_{12}} U_1 \quad (3-11)$$

Uvrsti li se jednačba (3-11) u jednačbu (3-8) i sredi li se dobiveni izraz dobije se ovisnost izlazne struje samo o ulaznom naponu:

$$I_2 = -\frac{\det(b)}{Z_L b_{22} - b_{12}} U_1 \quad (3-12)$$

Svođenjem dvoprilaza na jednoprilaz gubi se jedan stupanj slobode i tada dvoprilaz ima jedan nezavisni parametar što je u ovo slučaju ulazni napon V_1 , dok je prije svođenja na jednoprilaz uz ulazni napon nezavisna varijabla bila i ulazna struja I_1 .

5 Određivanje b - parametara uzdužne impedancije i poprečne admitancije dvoprilaza



Slika 3.4 Uzdužna impedancija dvoprilaza

KZN:

$$U_1 - \Delta V - U_2 = 0 \quad (3-13)$$

Gdje je: ΔV - pad napona na impedanciji Z

KZS:

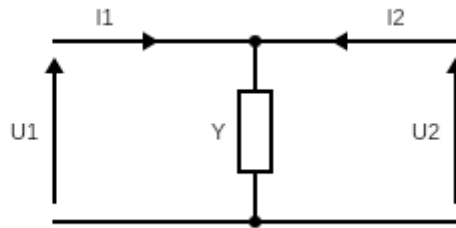
$$-I_2 = I_1 \quad (3-14)$$

Ako se KZN zapiše tako da se izrazi izlazni napon, dobije se:

$$U_2 = U_1 - \Delta V = U_1 - Z I_1 \quad (3-15)$$

U konačnici se dobije prijenosna jednačba dvoprilaza sa uzdužnom impedancijom:

$$\begin{bmatrix} U_2 \\ -I_2 \end{bmatrix} = \begin{bmatrix} 1 & -Z \\ 0 & 1 \end{bmatrix} \begin{bmatrix} U_1 \\ I_1 \end{bmatrix} \quad (3-16)$$



Slika 3.5 Poprečna admitancija dvoprilaza

KZN:

$$U_2 = U_1 \quad (3-17)$$

KZS:

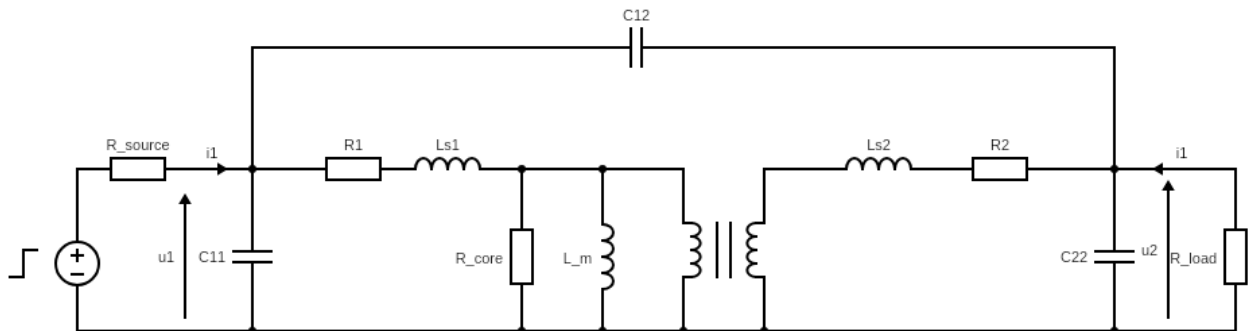
$$-I_2 = -U_1 Y + I_1 \quad (3-18)$$

Iz KZN-a i KZS-a se dobije prijenosna jednačba dvoprilaza sa poprečnom admitancijom:

$$\begin{bmatrix} U_2 \\ -I_2 \end{bmatrix} = \begin{bmatrix} 1 & 0 \\ -Y & 1 \end{bmatrix} \begin{bmatrix} U_1 \\ I_1 \end{bmatrix} \quad (3-19)$$

3.2. Model transformatora

Model na kojem će se vršiti simulacija prikazan je na slici 3.6.



Slika 3.6 Model transformatora

Na slici su naznačeni referentni smjerovi struja i napona na ulazu i izlazu transformatora. Model transformatora se sastoji od:

1. R_1, R_2 - otpori koji modeliraju toplinske gubitke u primarnom odnosno sekundarnom namotu transformatora
2. L_{s1}, L_{s2} - induktiviteti koji modeliraju rasipni magnetski tok primarne odnosno sekundarne strane

3. C_{11}, C_{22} – kapaciteti koji modeliraju pojavu kapacitivnosti u zavojima namota primarne odnosno zavojima sekundarne strane transformatora
4. C_{12} - kapacitet koji modelira pojavu kapacitivnosti između zavoja primarnog i sekundarnog namota transformatora
5. R_{core} – otpor kojim se modeliraju toplinski gubitci u jezgri transformatora
6. L_m – induktivitet magnetiziranja
7. Idealnog transformatora prijenosnog omjera n

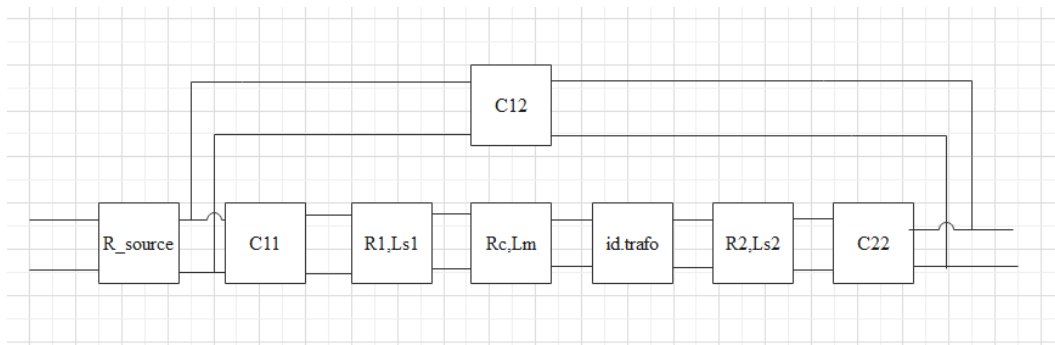
Poticaj se nalazi na primarnoj strani i sastoji se od:

1. Naponskog izvora valnog oblika ispitne funkcije jediničnog skoka
2. Unutrašnjeg otpora R_{source}

3.2.1. Prikaz transformatora s pomoću dvoprilaza

Nakon što su se definirale osnovne operacije na dvoprilazima, potrebno je svesti glavnu shemu (slika 3.6.) u niz dvoprilaza (slika 3.7.).

Shema sa slike 3.2 će se svesti na kaskadni i paralelni spoj dvoprilaza. Što prikazuje slika 3.7



Slika 3.7 Model transformatora prikazan pomoću kaskadnih i paralelnih spojeva dvoprilaza

Na svakom dvoprilazu naznačeno je koje elemente sadrži te će za svaki od dvoprilaza biti pojašnjeno radi li se o poprečnom ili uzdužnom spoju elemenata unutar dvoprilaza

$$[b_{ij}(C_{11})] = \begin{bmatrix} 1 & 0 \\ -sC_{11} & 1 \end{bmatrix} \quad (3-20)$$

$$[b_{ij}(C_{22})] = \begin{bmatrix} 1 & 0 \\ -sC_{22} & 1 \end{bmatrix} \quad (3-21)$$

$$[b_{ij}(C_{12})] = \begin{bmatrix} 1 & -\frac{1}{sC_{12}} \\ 0 & 1 \end{bmatrix} \quad (3-22)$$

Kapacitet C_{11} spojen je poprečno te njegovi b -parametri glase prema (3-20) . Isto vrijedi i za kapacitete C_{22} i C_{12} prema izrazima (3-21) i (3-23).

$$[b_{ij}(R_1, L_{\sigma 1})] = \begin{bmatrix} 1 & -(R_1 + sL_{\sigma 1}) \\ 0 & 1 \end{bmatrix} \quad (3-23)$$

$$[b_{ij}(R_2, L_{\sigma 2})] = \begin{bmatrix} 1 & -(R_2 + sL_{\sigma 2}) \\ 0 & 1 \end{bmatrix} \quad (3-24)$$

Serijski spoj otpora R_1 i induktiviteta $L_{\sigma 1}$ nalaze se uzdužno te njihovi b -parametri glase prema (3-23). Isto vrijedi i za uzdužni spoj otpora R_2 i induktiviteta $L_{\sigma 2}$ prema (3-24)

$$[b_{ij}(R_c, L_m)] = \begin{bmatrix} 1 & 0 \\ -(\frac{1}{sL_m} + \frac{1}{R_c}) & 1 \end{bmatrix} \quad (3-25)$$

Paralelni spoj otpora R_c i induktiviteta L_m nalazi se poprečno i njihovi b -parametri glase prema (3-25)

Jednadžbe idealnog transformatora iskazane b -parametrima određene su prema (3-26)

$$[b_{ij}(id. \text{trafo})] = \begin{bmatrix} \frac{1}{n} & 0 \\ 0 & n \end{bmatrix} \quad (3-26)$$

Otpor izvora spojen je uzdužno i njegovi b -parametri glase prema (3-27)

$$[b_{ij}(R_{source})] = \begin{bmatrix} 1 & -R_{source} \\ 0 & 1 \end{bmatrix} \quad (3-27)$$

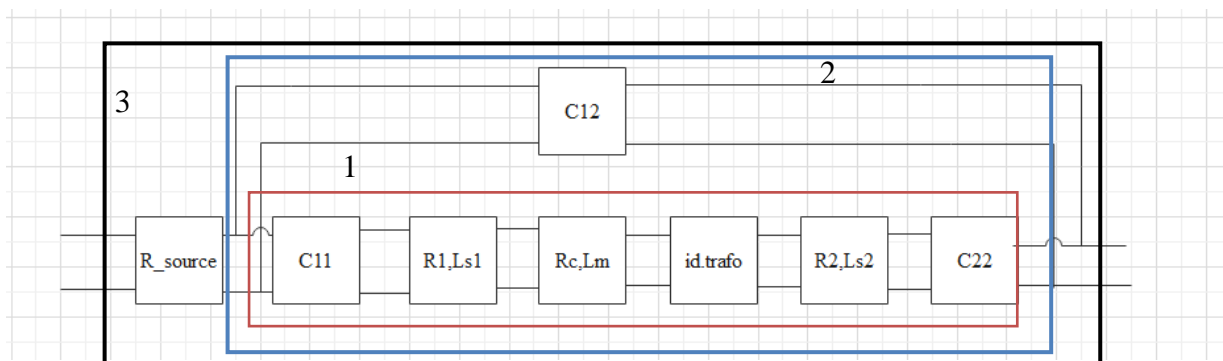
4. MATLAB KOD

Simulacija, koja se provodi, napisana je u MATLAB programskom paketu. Kôd je radi lakšeg snalaženja i preglednosti podijeljen u sedam segemenata.

U prvom segmentu definiraju se varijable koje će se koristiti u simulaciji. Svaka varijabla predstavlja jedan od elemenata nadomjesne sheme. Treba obratiti pozornost na simbole varijabli rasipnih induktiviteta primarne i sekundarne strane transformatora (oznake: L_{s1} i L_{s2}). U slučaju ovih varijabli slovo s ne predstavlja kompleksnu frekvenciju s nego je to zamjena za grčko slovo sigma (σ) koje se obično koristi kao simbol pri modeliranju rasipnih induktiviteta primarne i sekundarne strane transformatora.[9]

U drugom segmentu definiraju se trošilo spojeno na sekundarnu stranu transformatora i matrice koje predstavljaju matematički model dvoprilaza u kaskadnom i paralelnom spoju. Elementi matrica su definirani u 3. poglavlju. Svi elementi matrica su b -parametri osim matrice kapaciteta između primarne i sekundarne strane transformatora C_{12} koji je zapisan u y -parametrima i impedancije trošila na sekundarnoj strani koja nije matrica nego skalarna vrijednost, budući da se impedancija sastoji samo od otpora.

Potom je potrebno kaskadno povezati prethodno definirane dvoprilaze. U kaskadnom načinu spajanja matrice se množe. Redom se množe b -parametri dvoprilaza: kapaciteta C_{11} , otpora R_1 i induktiviteta L_{s1} , otpora R_c i induktiviteta L_m , idealnog transformatora, otpora R_2 i induktiviteta L_{s2} i u konačnici kapaciteta C_{22} . Dakle nakon množenja b -parametara prethodno navedenih dvoprilaza dobiju se b -parametri prvog nadomjesnog dvoprilaza $b_{ij}(1)$ označen crvenim pravokutnikom na slici 4.1.. Kako je novonastali nadomjesni dvoprilaz paralelno spojen s dvoprilazom koji sadrži kapacitet C_{12} potrebno je iskazati jednadžbe obaju dvoprilaza s pomoću y -parametara. Izraz (4-1) koristi se za preračunavanje b -parametara u y -parametre, prema [4]. Nakon preračunavanja poznati su y -parametri prvog nadomjesnog dvoprilaza $y_{ij}(1)$ i dvoprilaza koji sadrži kapacitet C_{12} , $y_{ij}(C_{12})$. Zbrajanjem y -parametara $y_{ij}(1)$ i $y_{ij}(C_{12})$ dobiju se y -parametri drugog nadomjesnog dvoprilaza $y_{ij}(2)$ označenog plavim četverokutom na slici 4.1..



Slika 4.1. Model transformatora prikazan pomoću dvoprilaza

$$\begin{bmatrix} y_{11} & y_{12} \\ y_{21} & y_{22} \end{bmatrix} = b_{12}^{-1} \cdot \begin{bmatrix} -b_{11} & 1 \\ \det(b) & -b_{22} \end{bmatrix} \quad (4-1)$$

Gdje je:

$$\det(b) = \begin{vmatrix} b_{11} & b_{12} \\ b_{21} & b_{22} \end{vmatrix} \quad (4-2)$$

Nakon određivanja y -parametara drugog nadomjesnog dvoprilaza $y_{ij}(2)$ potrebno ih je preračunati u b -parametre $b_{ij}(2)$ zbog kaskadnog spajanja s dvoprilazom opisanog s $b_{ij}(R_{source})$. Izraz (4-3) koristi se za preračunavanje y -parametara u b -parametre, prema [4].

$$\begin{bmatrix} b_{11} & b_{12} \\ b_{21} & b_{22} \end{bmatrix} = y_{12}^{-1} \cdot \begin{bmatrix} -y_{11} & 1 \\ \det(y) & -y_{22} \end{bmatrix}, \quad (4-3)$$

Gdje je:

$$\det(y) = \begin{vmatrix} y_{11} & y_{12} \\ y_{21} & y_{22} \end{vmatrix} \quad (4-4)$$

Množenjem b -parametara $b_{ij}(2)$ i $b_{ij}(R_{source})$ određeni su b -parametri trećeg nadomjesnog dvoprilaza $b_{ij}(3)$ označenog crnim pravokutnikom na slici 4.1.. Na ulaznoj strani trećeg nadomjesnog dvoprilaza nalazi se naponski izvor čiji je valni oblik ispitna funkcija jediničnog skoka, dok su na izlaznoj strani navedenog dvoprilaza podaci o neopterećenim sekundarnim veličinama (naponu i struji).

Nakon što su svi dvoprilazi modela svedeni na jedan dvoprilaz (dvoprilaz označen crnim pravokutnikom na slici 4.1.), potrebno je, budući da se na izlaz dvoprilaza spaja trošilo, svesti dvoprilaz na jednoprilaz. Postupak kojim se svodi dvoprilaz na jednoprilaz pri spajanju trošila na jedan kraj je objašnjeno u 4. točki osnovnih operacija na dvoprilazima u teorijskom dijelu. Jedino je dodatno to što se odredi izraz (4-5) u kojem se pokaže ovisnost ulaznog napona U_1 o jediničnom skoku napona:

$$U_1 = \frac{1 [V]}{1 + R_{source} \frac{b_{11}(3) - Z_L b_{21}(3)}{Z_L b_{22}(3) - b_{12}(3)}} \quad (4-5)$$

Napon primara osim što ovisi o naponu jediničnog skoka, ovisi također o unutrašnjem otporu izvora R_{source} , nadomjesnim parametrima trećeg nadomjesnog dvoprilaza $b_{ij}(3)$ i o impedanciji trošila Z_L .

Slijedeći korak koji se provodi u kodu je unošenje numeričkih vrijednosti parametara (otpori, induktiviteti, kapaciteti i sl.). Nakon čega slijedi pretvaranje tipova podataka koje predstavljaju prijenosne funkcije iz simobličnih varijabli (simbol u MATLAB-u: 'sym') u prijenosne funkcije (simbol: 'tf').

U konačnici se ispisuju grafovi odziva sve četiri prijenosne funkcije.

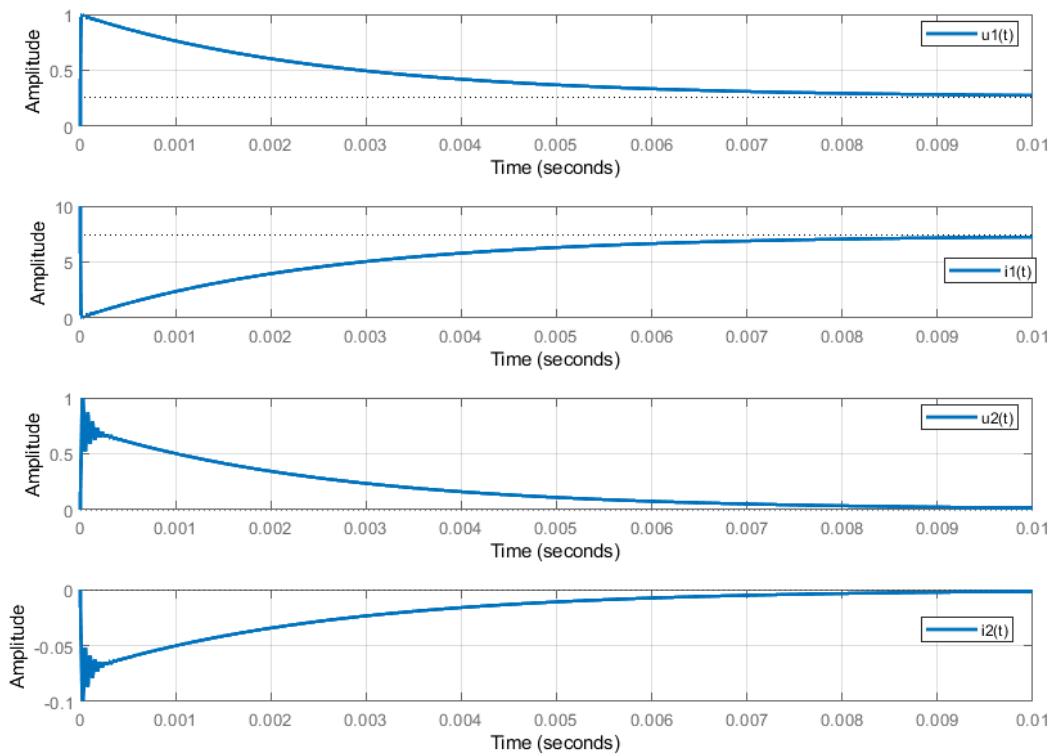
5. ANALIZA ODZIVA DOBIVENIH SIMULACIJOM

Analiza će se provesti za tri različita iznosa trošila (10Ω , 100Ω i 1000Ω) spojena na sekundarnu stranu transformatora. Ostali numerički podaci korišteni u simulaciji navedeni su u tablici 5.1..

Tablica 5.1. Popis i numeričke vrijednosti parametara korištenih u simulaciji

Naziv parametra	Numerička vrijednost
n	0.75
R_1	0.035Ω
R_2	0.05Ω
R_c	1000Ω
L_m	$350 \cdot 10^{-6} H$
L_{s1}	$3.5 \cdot 10^{-6} H$
L_{s2}	$6 \cdot 10^{-6} H$
C_{12}	$30 \cdot 10^{-7} F$
C_{11}	$90 \cdot 10^{-7} F$
C_{22}	$50 \cdot 10^{-7} F$
R_{source}	0.1Ω

5.1. Otpor spojenog trošila je 10Ω



Slika 5.1 Odzivi prijenosnih funkcija dvoprilaza pri otporu trošila 10 ohm

Prije svega potrebno je odrediti vrijeme trajanja simulacije (u kodu označeno s T_final). Vrijeme trajanja simulacije određuje se preko vremenske konstante dok se vremenska konstanta određuje formulom:

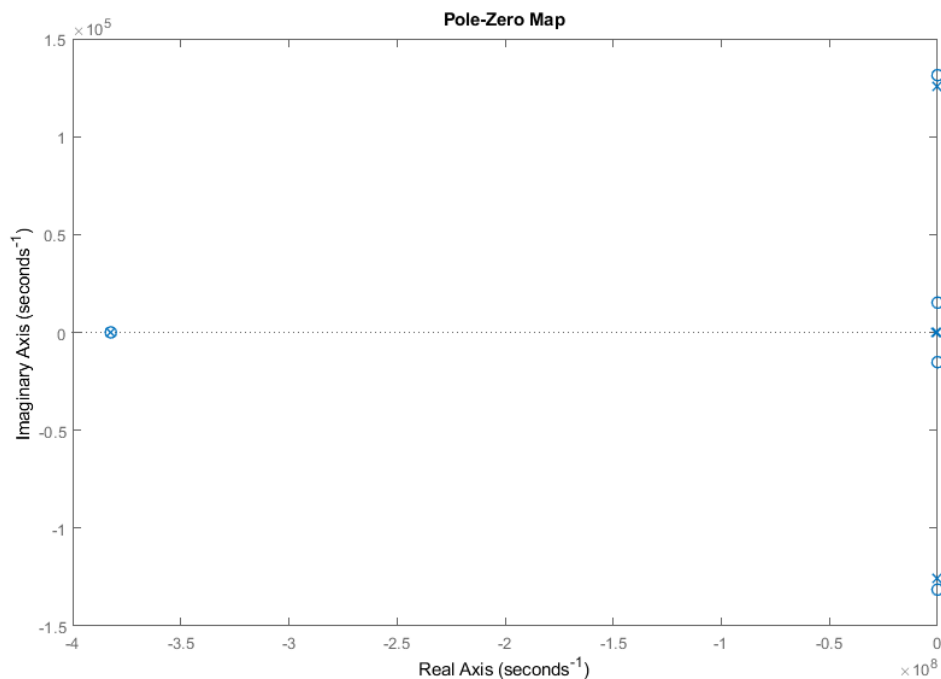
$$\tau = \frac{1}{|Re\{pola\}|} \quad (5-1)$$

Realni dio pola se zove faktor prigušenja i što je većeg iznosa to je prigušenje jače te se time brže prelazi u novo ustaljeno stanje. Simulacija ima četiri prijenosne funkcije, ali sve četiri imaju jednake polove pa je za određivanje vremenskih konstanti dovoljna analiza jedne prijenosne funkcije.

Uzet će se funkcija struje ulazne strane dvoprilaza:

$$\frac{I_1(s)}{V_1(s)} = \frac{6.395 \cdot 10^{-24}s^5 + 2.445 \cdot 10^{-15}s^4 + 5.559 \cdot 10^{-11}s^3 + 4.32 \cdot 10^{-5}s^2 + 0.2146s + 10050}{6.395 \cdot 10^{-25}s^5 + 2.451 \cdot 10^{-16}s^4 + 2.304 \cdot 10^{-10}s^3 + 9.125 \cdot 10^{-6}s^2 + 3.582s + 1357} \quad (5-2)$$

gdje je: I_1 - struja uzlane strane dvoprilaza (prisilni odziv); V_1 - poticaj, jedinični skok napona



Slika 5.2 Prikaz polova i nula u s-ravnini prijenosne funkcije I_1/V_1 pri otporu trošila 10 ohm

Polovi funkcije su:

Tablica 5.2. Polovi i vremenske konstante prijenosnih funkcija pri iznosu otpora trošila 10 ohm

pol	Iznos vremenske konstante u sekundama
$-3.82331 \cdot 10^8 + 0 \cdot j$	$2.6155 \cdot 10^{-9}$
$-9.19 \cdot 10^5 + 0 \cdot j$	$1.0881 \cdot 10^{-6}$
$-1.1427 \cdot 10^4 \pm 1.25677 \cdot 10^5 j$	$8.7512 \cdot 10^{-5}$

$$-3.79185 \cdot 10^2 + 0 \cdot j$$

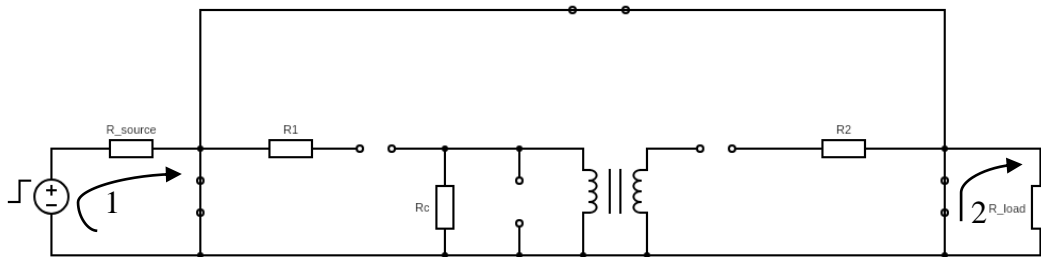
$$2.6372 \cdot 10^{-3}$$

Da bi se prikazale sve prijelazne pojave, pa čak i one najsporije, vrijeme simulacije mora biti od tri do pet puta veće od vremena najveće vremenske konstante što je u ovom slučaju $2.6372 \cdot 10^{-3}$ sekundi što daje interval vremena simulacije: $T_{final} \in [7.9116 \cdot 10^{-3}, 13.186 \cdot 10^{-3}]$ s. Iz slike 5.1 vidi se da je vrijeme simulacije (10 ms) što je unutar predviđenog intervala te da su prikazane sve prijelazne pojave.

Kako bi se provjerili dobiveni valni oblici (u_1, i_1, u_2, i_2) napraviti će se proračun za vrijednosti valnih oblika neposredno nakon komutacije te za vrijednosti valnih oblika u stacionarnom stanju. Početne vrijednosti (neposredno nakon komutacije) odradit će se na dva različita načina. Prvi način je u vremenskoj domeni dok je drugi način u domeni kompleksne frekvencije. Pri izračunu u vremenskoj domeni koriste se Kirchhoffovi zakoni i zakoni komutacije za dobro definirane mreže. Pri računanju početnih vrijednosti u domeni kompleksne frekvencije koriste se vrijednosti prijenosnih funkcija dobivenih iz Matlaba te teorema o početnoj vrijednosti [3].

5.1.1. Provjera vrijednosti odziva neposredno nakon komutacije

Rezultati dobiveni pojedinim metodama će biti uspoređeni. Kako je potrebno odrediti samo prisilni odziv na funkciju jediničnog skoka, pretpostavljaju se nulte početne vrijednosti napona kapaciteta i struja induktiviteta.



Slika 5.3 Mreža u trenutku $t=0$

Na slici 3.6. su prikazani smjerovi struja i napona. Iz KZN-a petlje 1 proizlazi jednačba (5-3):

$$S(t) - i_1(+0) \cdot R_{source} - u_1(+0) = 0 \quad (5-3)$$

Gdje je: $S(t)$ – jedinični skok napona

Napon $u_1(+0)$ je prema KZN-u (slika 3.6.) jednak naponu kapaciteta C_{11} , $u_1(+0) = u_{C11}(+0) = 0$ V, budući da je napon kapaciteta nula, a mreža je dobro definirana dakle nije došlo do skoka napona u trenutku uključivanja jediničnog skoka napona. Iz izraza (5-3) proizlazi izraz za struju ulazne strane dvoprilaza:

$$i_1(+0) = \frac{S(t)}{R_{source}} = \frac{1 [V]}{R_{source}} = \frac{1}{0.1} = 10 A \quad (5-4)$$

Iz petlje 2 proizlazi izraz za struju izlazne strane dvoprilaza:

$$i_2(+0) = \frac{u_2(+0)}{R_{load}} = \frac{0}{10} = 0 \text{ A} \quad (5-5)$$

Iz jednadžbe se vidi da je osim struje i napon jednak nuli, to je iz razloga što je napon U_2 jednak naponu na kapacitetu C_{22} , $u_2(+0) = u_{C_{22}}(+0) = 0 \text{ V}$, a napon na kapacitetu je nula zbog prethodno navedene pretpostavke.

Primjenom teorema o početnoj vrijednosti[3] mogu se odrediti vrijednosti struja i napona u kompleksnoj domeni. Prije nego se primjeni teorem o početnoj vrijednosti potrebno je prijenosne funkcije drugačije zapisati. Originalni zapis glasi prema izrazu (5-6):

$$\frac{I_1(s)}{V_1(s)} = \frac{I_1(s)}{\mathcal{L}\{S(t)\}} = G_1(s) \quad (5-6)$$

potrebno je izraziti $I_1(s)$ kako bi se mogao primjeniti teorem.

$$I_1(s) = G_1(s) \cdot \mathcal{L}\{S(t)\} = G_1(s) \cdot \frac{1}{s} \quad (5-7)$$

Tada početna vrijednost ulazne struje glasi:

$$i_1(+0) = \lim_{s \rightarrow \infty} s \cdot I_1(s) = \lim_{s \rightarrow \infty} s \cdot G_1(s) \cdot \frac{1}{s} = \lim_{s \rightarrow \infty} G_1(s) \quad (5-8)$$

Uvrsti se prijenosna funkcija $G_1(s)$ u jednadžu (5-8) dobije se:

$$i_1(+0) = \lim_{s \rightarrow \infty} \frac{6.395 \cdot 10^{-24} s^5 + 2.445 \cdot 10^{-15} s^4 + 5.559 \cdot 10^{-11} s^3 + 4.32 \cdot 10^{-5} s^2 + 0.2146s + 100050}{6.395 \cdot 10^{-25} s^5 + 2.451 \cdot 10^{-16} s^4 + 2.304 \cdot 10^{-10} s^3 + 9.125 \cdot 10^{-6} s^2 + 3.582s + 1357} \quad (5-9)$$

Svi članovi razlomka se podijele s najvećom potencijom promjenjive varijable s , u ovom slučaju je to peta potencija, te se dobije izraz:

$$i_1(+0) = \lim_{s \rightarrow \infty} \frac{6.395 \cdot 10^{-23} + \frac{2.445 \cdot 10^{-14}}{s} + \frac{2.524 \cdot 10^{-10}}{s^2} + \frac{0.0004293}{s^3} + \frac{0.3199}{s^4} + \frac{100050}{s^5}}{6.395 \cdot 10^{-24} + \frac{2.45 \cdot 10^{-15}}{s} + \frac{2.273 \cdot 10^{-9}}{s^2} + \frac{6.569 \cdot 10^{-5}}{s^3} + \frac{35.41}{s^4} + \frac{1.351 \cdot 10^4}{s^5}} \quad (5-10)$$

Budući da s teži u beskonačnost svi članovi brojnika i nazivnika koji imaju s ili njegove potencije u nazivniku, se mogu zanemariti jer im je iznos nula ($\frac{1}{\infty} \approx 0$). U konačnici se dobije:

$$i_1(+0) = \frac{6.395 \cdot 10^{-23}}{6.395 \cdot 10^{-24}} = 10 \text{ A} \quad (5-11)$$

Ista metoda se primjenjuje i na ostale tri prijenosne funkcije. Pa tako izlazna struja ima iznos:

$$i_2(+0) = \lim_{s \rightarrow \infty} \frac{-2.205 \cdot 10^{-20} s^4 - 8.431 \cdot 10^{-12} s^3 - 7.433 \cdot 10^{-8} s^2 - 0.2625 s}{6.395 \cdot 10^{-25} s^5 + 2.451 \cdot 10^{-16} s^4 + 2.304 \cdot 10^{-10} s^3 + 9.125 \cdot 10^{-6} s^2 + 3.582 s + 1357} \quad (5-12)$$

$$i_2(+0) = 0 \text{ A} \quad (5-13)$$

Ulazni napon:

$$u_1(+0) = \lim_{s \rightarrow \infty} \frac{5.88 \cdot 10^{-19} s^4 + 2.248 \cdot 10^{-10} s^3 + 4.805 \cdot 10^{-6} s^2 + 3.538 s + 351.8}{6.395 \cdot 10^{-25} s^5 + 2.451 \cdot 10^{-16} s^4 + 2.304 \cdot 10^{-10} s^3 + 9.125 \cdot 10^{-6} s^2 + 3.582 s + 1357} \quad (5-14)$$

$$u_1(+0) = 0 \text{ V} \quad (5-15)$$

Izlazni napon:

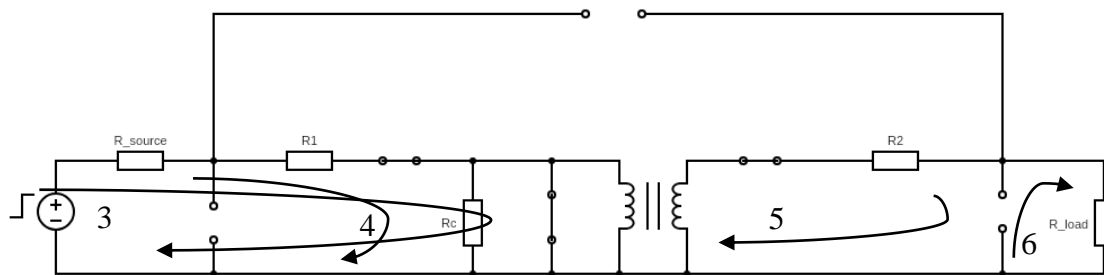
$$u_2(+0) = \lim_{s \rightarrow \infty} \frac{2.205 \cdot 10^{-19} s^4 + 8.431 \cdot 10^{-11} s^3 + 7.433 \cdot 10^{-7} s^2 + 2.625 s}{6.395 \cdot 10^{-25} s^5 + 2.451 \cdot 10^{-16} s^4 + 2.304 \cdot 10^{-10} s^3 + 9.125 \cdot 10^{-6} s^2 + 3.582 s + 1357} \quad (5-16)$$

$$u_2(+0) = 0 \text{ V} \quad (5-17)$$

Pokazalo se da se primjenom teorema o početnoj vrijednosti dobiju jednake vrijednosti kao i kod primjene Kirchhoffovih zakona.

5.1.2. Provjera vrijednosti odziva u ustaljenom stanju

Nakon što se obradilo početno stanje potrebno je odrediti vrijednosti u ustaljenom stanju.



Slika 5.4 Mreža u ustaljenom stanju

KZN dobiven iz 3. petlje određen je izrazom (5-18):

$$S(t) - i_1(+\infty) \cdot R_{source} - i_1(+\infty) \cdot R_1 - u_{L\sigma 1}(+\infty) - u_{Lm}(+\infty) = 0 \quad (5-18)$$

Pri određivanju vrijednosti napona i struja u ustaljenom stanju potrebno je uzeti u obzir da je mreža linearna i vremenski nepromjenjiva te da je poticaj konstanta, tj. naponi na induktivitetima u ustaljenom su stanju nula. Dualno vrijedi za kapacitete, tj. struje kapaciteta u ustaljenom stanju su nula. Nakon navedenih pretpostavki te na temelju izraza (5-18) izraz za struju $i_1(+\infty)$ je dan izrazom (5-19):

$$i_1(+\infty) = \frac{S(t)}{R_{source} + R_1} = 7.406 A \quad (5-19)$$

KZN dobiven iz 4. petlje određen je izrazom (5-20):

$$u_1(+\infty) - i_1(+\infty) \cdot R_1 = 0 \rightarrow u_1(+\infty) = i_1(+\infty) \cdot R_1 = \frac{R_1}{R_{source} + R_1} S(t) = 0.2594 V \quad (5-20)$$

Prije nego se napiše KZN za petlje 5 i 6 potrebno je naglasiti da je napon na primarnoj strani transformatora jednak naponu magnetizacije koji je jedna nula. $U_{1n} = U_{Lm} = 0 V$. Pa je iz tog razloga i napon na sekundaru jednak nula $U_{2n} = \frac{1}{n} U_{1n} = 0 V$. Petlja 6 određena je izrazom (5-21):

$$u_2(+\infty) = i_2(+\infty) \cdot R_{Load} \rightarrow i_2(+\infty) = \frac{u_2(+\infty)}{R_{Load}} = 0 A \quad (5-21)$$

Dok je 5. petlja dana izrazom (5-22) i struja $i_2(+\infty)$ iz izraza (5-21) se uvrstila u izraz (5-22) kako bi se odredila vrijednost napona $u_2(+\infty)$:

$$u_{2n}(+\infty) - i_2(+\infty) \cdot R_2 - u_2(+\infty) = 0 \rightarrow u_2(+\infty) = u_{2n}(+\infty) - i_2(+\infty) \cdot R_2 = 0 V \quad (5-22)$$

Budući da je napon sekundarne strane transformatora nula, nema izvora iz kojeg bi potekla struja.

Kao i kod teorema o početnoj vrijednosti tako i kod teorema o ustaljenom stanju potrebno je prilagoditi prijenosnu jednadžbu da bi se mogla primjeniti u formuli.

$$I_1(s) = G_1(s) \cdot \mathcal{L}\{S(t)\} = G_1(s) \cdot \frac{1}{s} \quad (5-23)$$

Tada se primjenjuje izraz:

$$i_1(+\infty) = \lim_{s \rightarrow 0} s \cdot I_1(s) = \lim_{s \rightarrow 0} G_1(s) \quad (5-24)$$

$$i_1(+\infty) = \lim_{s \rightarrow 0} \frac{6.395 \cdot 10^{-24} s^5 + 2.445 \cdot 10^{-15} s^4 + 5.559 \cdot 10^{-11} s^3 + 4.32 \cdot 10^{-5} s^2 + 0.2146s + 100050}{6.395 \cdot 10^{-25} s^5 + 2.451 \cdot 10^{-16} s^4 + 2.304 \cdot 10^{-10} s^3 + 9.125 \cdot 10^{-6} s^2 + 3.582s + 1357} \quad (5-25)$$

Uvrštavanjem nule umjesto varijable s dobije se iznos ulazne struje u ustaljenom stanju:

$$i_1(+\infty) = \frac{0 + 0 + 0 + 0 + 0 + 100050}{0 + 0 + 0 + 0 + 0 + 1357} = 7.406 A \quad (5-26)$$

Procedura je jednaka za ostale veličine dvoprilaza:

$$i_2(+\infty) = \frac{0}{1357} = 0 \text{ A} \quad (5-27)$$

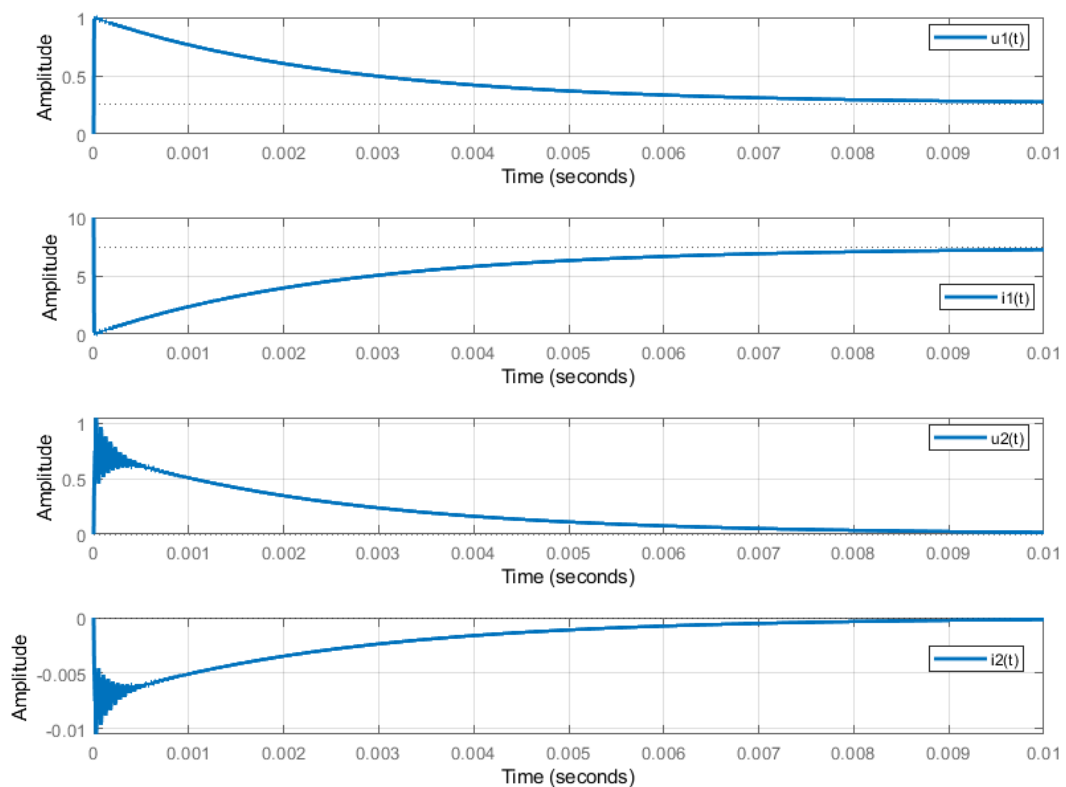
$$u_1(+\infty) = \frac{357.1}{1357} = 0.2594 \text{ V} \quad (5-28)$$

$$u_2(+\infty) = \frac{0}{1357} = 0 \text{ V} \quad (5-29)$$

Tablica 5.3. Početne i konačne vrijednosti struja i napona dvoprilaza pri iznosu otpora trošila 10 ohm

	i_1 [A]	i_2 [A]	u_1 [V]	u_2 [V]
$t = +0$	10	0	0	0
$t = +\infty$	7.406	0	0.2594	0

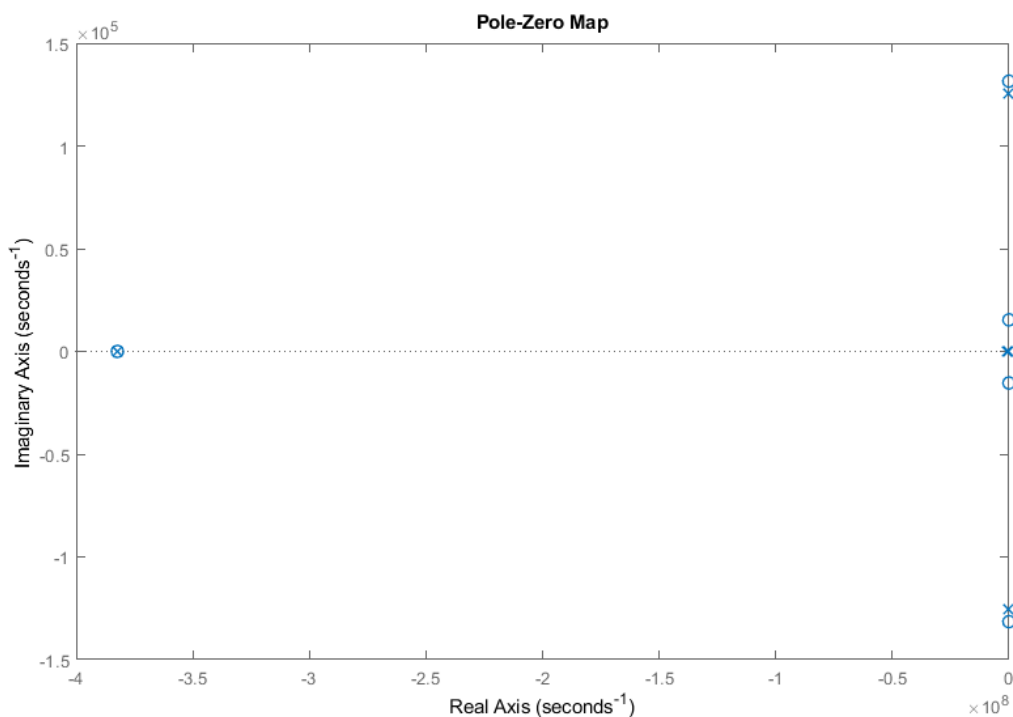
5.2. Otpor trošila je 100Ω



Slika 5.5 Odzivi prijenosnih funkcija pri otporu trošila 100 ohm

Prvo je potrebno kao i u prethodnom potpoglavlju, odrediti vrijeme provođenja simulacije. Koristit će se ista formula (jednadžba (5-1)) za određivanje vremenskih konstanti.

$$\frac{I_1(s)}{V_1(s)} = \frac{6.395 \cdot 10^{-23} s^5 + 2.445 \cdot 10^{-14} s^4 + 5.524 \cdot 10^{-10} s^3 + 0.0004293 s^2 + 0.3199 s + 100050}{6.395 \cdot 10^{-24} s^5 + 2.451 \cdot 10^{-15} s^4 + 2.273 \cdot 10^{-9} s^3 + 6.569 \cdot 10^{-5} s^2 + 35.41 s + 1.351 \cdot 10^4} \quad (5-30)$$



Slika 5.6 Prikaz polova i nula u s-ravnini prijenosne funkcije I_1/V_1 pri otporu trošila 100 ohm

Tablica 5.4. Polovi i vremenske konstante prijenosnih funkcija pri iznosu otpora trošila 100 ohm

	pol	Iznos vremenske konstante [s]
1.	$-3.82331 \cdot 10^8 + 0 \cdot j$	$2.61554 \cdot 10^{-9}$
2.	$-9.17773 \cdot 10^5 + 0 \cdot j$	$1.08959 \cdot 10^{-6}$
3.	$-5.83236 \cdot 10^3 \pm 1.25443 \cdot 10^5 j$	$1.71457 \cdot 10^{-4}$
4.	$-3.81712 \cdot 10^2 + 0 \cdot j$	$2.61978 \cdot 10^{-3}$

Iz tablice 5.4 se vidi da je najveća vremenska konstanta iznosa: $2.61978 \cdot 10^{-3} s$, te se dobiva interval vremena u kojemu je potrebno provesti simulaciju da bi se obuhvatile sve prijelazne pojave: $T_{final} \in \langle 6,5933 \cdot 10^{-3} s, 13,099 \cdot 10^{-3} s \rangle$. Vrijeme trajanja simulacije je 10 ms što je unutar intervala iz čega se zaključuje da su obuhvaćene sve prijelazne pojave.

5.2.1. Provjera vrijednosti odziva neposredno nakon komutacije

Potom se određuju početne vrijednosti struja i napona dvoprilaza. Postupak primjenom Kirchhoffovih zakona je identičan kao u potpoglavlju 5.1 i dobiju se identične vrijednosti.

Potupak primjenom teorema o početnoj vrijednosti također je identičan pa će se zato sada prikazati prijenosne funkcije i konačno rješenje.

$$\begin{aligned} \frac{I_1(s)}{V_1(s)} & \quad (5-31) \\ &= \frac{6.395 \cdot 10^{-23}s^5 + 2.445 \cdot 10^{-14}s^4 + 5.559 \cdot 10^{-10}s^3 + 0.0004293s^2 + 0.3199s + 100050}{6.395 \cdot 10^{-24}s^5 + 2.451 \cdot 10^{-15}s^4 + 2.273 \cdot 10^{-9}s^3 + 6.569 \cdot 10^{-5}s^2 + 35.41s + 1.351 \cdot 10^4} \end{aligned}$$

$$i_1(+0) = \frac{6.395 \cdot 10^{-23}}{6.395 \cdot 10^{-24}} = 10 \text{ A} \quad (5-32)$$

$$\begin{aligned} \frac{U_1(s)}{V_1(s)} & \quad (5-33) \\ &= \frac{5.88 \cdot 10^{-18}s^4 + 2.248 \cdot 10^{-9}s^3 + 2.275 \cdot 10^{-5}s^2 + 35.38s + 3502}{6.395 \cdot 10^{-24}s^5 + 2.451 \cdot 10^{-15}s^4 + 2.273 \cdot 10^{-9}s^3 + 6.569 \cdot 10^{-5}s^2 + 35.41s + 1.351 \cdot 10^4} \end{aligned}$$

$$u_1(+0) = \frac{0}{6.395 \cdot 10^{-24}} = 0 \text{ V} \quad (5-34)$$

$$\begin{aligned} \frac{I_2(s)}{V_1(s)} & \quad (5-35) \\ &= \frac{-2.205 \cdot 10^{-18}s^4 - 8.431 \cdot 10^{-12}s^3 - 7.433 \cdot 10^{-8}s^2 - 0,2625s}{6.395 \cdot 10^{-24}s^5 + 2.451 \cdot 10^{-15}s^4 + 2.273 \cdot 10^{-9}s^3 + 6,569 \cdot 10^{-5}s^2 + 35.41s + 1.351 \cdot 10^4} \end{aligned}$$

$$i_2(+0) = \frac{0}{6.395 \cdot 10^{-24}} = 0 \text{ A} \quad (5-36)$$

$$\begin{aligned} \frac{U_2(s)}{V_1(s)} & \quad (5-37) \\ &= \frac{2.205 \cdot 10^{-18}s^4 + 8.431 \cdot 10^{-10}s^3 + 7.433 \cdot 10^{-6}s^2 + 26.25s}{6.395 \cdot 10^{-24}s^5 + 2.451 \cdot 10^{-15}s^4 + 2.273 \cdot 10^{-9}s^3 + 6.569 \cdot 10^{-5}s^2 + 35.41s + 1.351 \cdot 10^4} \end{aligned}$$

$$u_2(+0) = \frac{0}{6.395 \cdot 10^{-24}} = 0 \text{ V} \quad (5-38)$$

5.2.2. Provjera vrijednosti odziva u ustaljenom stanju

Slično je i za vrijednosti u ustaljenom stanju. Postupak primjenom Krichhoffovih zakona je identičan uz jednake rezultate. Također je i postupak primjenom teorema o ustaljenom stanju identičan pa će se zato samo pokazati zadnji korak budući da je poznat i postupak, a prijenosna funkcija je napisana kod primjene teorema o početnoj vrijednosti.

$$i_1(+\infty) = \frac{100050}{1.351 \cdot 10^4} = 7.4056A \quad (5-39)$$

$$u_1(+\infty) = \frac{3502}{1.351 \cdot 10^4} = 0.2592 V \quad (5-40)$$

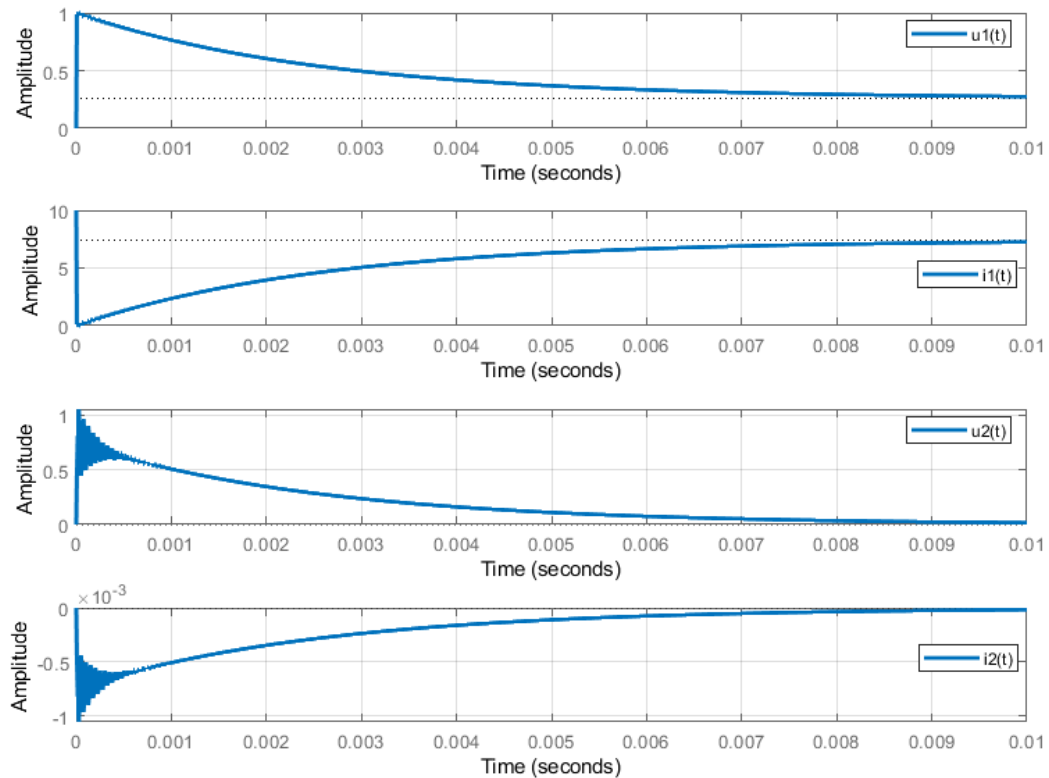
$$i_2(+\infty) = \frac{0}{1.351 \cdot 10^4} = 0 A \quad (5-41)$$

$$u_2(+\infty) = \frac{0}{1.351 \cdot 10^4} = 0 V \quad (5-42)$$

Tablica 5.5. Početne i konačne vrijednosti struja i napona dvoprilaza pri iznosu trošila 100 ohm

	$i_1 [A]$	$u_1 [V]$	$i_2 [A]$	$u_2 [V]$
$t = +0$	10	0	0	0
$t = +\infty$	7.4056	0.2592	0	0

5.3. Otpor trošila je 1000Ω

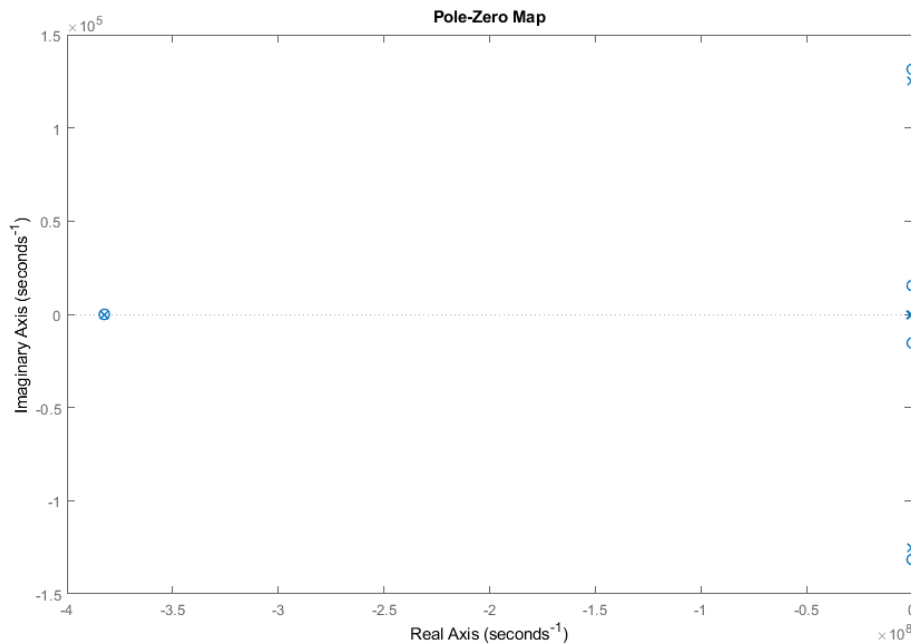


Slika 5.7 Odzivi prijenosnih funkcija pri otporu trošila 1000 ohm

Kao i u prethodna dva potpoglavlja, najprije je potrebno odrediti vrijeme simulacije da se utvrdi je li odabrano vrijeme dovoljno ili ne. Vremenske konstante se određuju iz realnih dijelova polova, a budući da sve prijenosne funkcije imaju jednake polove prikazat će se samo jedna prijenosna funkcija.

$$\frac{I_1(s)}{V_1(s)} \tag{5-43}$$

$$= \frac{6.395 \cdot 10^{-22}s^5 + 2.445 \cdot 10^{-13}s^4 + 2.221 \cdot 10^{-9}s^3 + 0.004291s^2 + 1.373s + 10^6}{6.395 \cdot 10^{-23}s^5 + 2.451 \cdot 10^{-14}s^4 + 2.273 \cdot 10^{-8}s^3 + 0.0006313s^2 + 353.7s + 1.35 \cdot 10^5}$$



Slika 5.8 Prikaz polova i nula u s-ravnini prijenosne funkcije I_1/V_1 pri otporu trošila 1000 ohm

Tablica 5.6. Polovi i vremenske konstante prijenosnih funkcija pri iznosu otpora trošila 1000 ohm

	pol	Iznos vremenske konstante [s]
1.	$-3.82331 \cdot 10^8 + 0 \cdot j$	$2.61553 \cdot 10^{-9}$
2.	$-9.17652 \cdot 10^5 + 0 \cdot j$	$1.08974 \cdot 10^{-6}$
3.	$-5.27209 \cdot 10^3 \pm 1.25406 \cdot 10^5 j$	$1.89678 \cdot 10^{-4}$
4.	$-3.81968 \cdot 10^2 + 0 \cdot j$	$2.61802 \cdot 10^{-3}$

Iz tablice se može iščitati da je najveća vremenska konstanta, konstanta pola br. 4. Time se dobiva interval vrijednosti za vrijeme simulacije: $T_{final} \in (7.85406 \cdot 10^{-3}s, 13.0901 \cdot 10^{-3}s)$, odabarano vrijeme simulacije je 10 ms što je unutar intervala i znači da su sve prijelazne pojave prikazane na odzivima.

5.3.1. Provjera vrijednosti odziva neposredno nakon komutacije

Nakon određivanja vremena simulacije potrebno je odrediti početne vrijednosti napona i struja dvoprilaza. Primjenit će se Kirchhoffovi zakoni i teorem o početnoj vrijednosti. Postupak i vrijednosti primjenom Kirchhoffovih zakona jednak je kao i u prethodna dva potpoglavlja kao i postupak primjenom teorema o početnoj vrijednosti pa će se zato prikazati samo prijenosna funkcija i zadnji korak s riješenjem.

Ulazna struja:

$$\frac{I_1(s)}{V_1(s)} = \frac{6.395 \cdot 10^{-22}s^5 + 2.445 \cdot 10^{-13}s^4 + 2.221 \cdot 10^{-9}s^3 + 0.004291s^2 + 1.373s + 10^6}{6.395 \cdot 10^{-23}s^5 + 2.451 \cdot 10^{-14}s^4 + 2.273 \cdot 10^{-8}s^3 + 0.0006313s^2 + 353.7s + 1.35 \cdot 10^5} \quad (5-44)$$

$$i_1(+0) = \frac{6.395 \cdot 10^{-22}}{6.395 \cdot 10^{-23}} = 10 \text{ A} \quad (5-45)$$

Ulazni napon:

$$\frac{U_1(s)}{V_1(s)} = \frac{5.88 \cdot 10^{-17}s^4 + 2.248 \cdot 10^{-8}s^3 + 0.0002022s^2 + 353.6s + 3.5 \cdot 10^4}{6.395 \cdot 10^{-23}s^5 + 2.451 \cdot 10^{-14}s^4 + 2.273 \cdot 10^{-8}s^3 + 0.0006313s^2 + 353.7s + 1.35 \cdot 10^5} \quad (5-46)$$

$$u_1(+0) = \frac{0}{6.395 \cdot 10^{-23}} = 0 \text{ V} \quad (5-47)$$

Izlazna struja:

$$\frac{I_2(s)}{V_1(s)} = \frac{-2.205 \cdot 10^{-20}s^4 - 8.431 \cdot 10^{-12}s^3 - 7.433 \cdot 10^{-8}s^2 - 0.2625s}{6.395 \cdot 10^{-23}s^5 + 2.451 \cdot 10^{-14}s^4 + 2.273 \cdot 10^{-8}s^3 + 0.0006313s^2 + 353.7s + 1.35 \cdot 10^5} \quad (5-48)$$

$$i_2(+0) = \frac{0}{6.395 \cdot 10^{-23}} = 0 \text{ A} \quad (5-49)$$

Izlazni napon:

$$\frac{U_2(s)}{V_1(s)} = \frac{2.205 \cdot 10^{-17}s^4 + 8.431 \cdot 10^{-9}s^3 + 7.433 \cdot 10^{-5}s^2 + 262.5s}{6.395 \cdot 10^{-23}s^5 + 2.451 \cdot 10^{-14}s^4 + 2.273 \cdot 10^{-8}s^3 + 0.0006313s^2 + 353.7s + 1.35 \cdot 10^5} \quad (5-50)$$

$$u_2(+0) = \frac{0}{6.395 \cdot 10^{-23}} = 0 \text{ V} \quad (5-51)$$

5.3.2. Provjera vrijednosti odziva u ustaljenom stanju

Isti postupak je i za vrijednosti u ustaljenom stanju. Primjena Kirchhoffovih zakona i teorema o konačnoj vrijednosti jednaka je kao i u ostala dva potpoglavlja pa će se iz tog razloga pokazati samo završni korak primjene teorema o konačnoj vrijednosti.

Ulazna struja:

$$i_1(+\infty) = \frac{10^6}{1.35 \cdot 10^5} = 7.4074 \text{ A} \quad (5-52)$$

Ulazni napon:

$$u_1(+\infty) = \frac{3.5 \cdot 10^4}{1.35 \cdot 10^5} = 0.2593 \text{ V} \quad (5-53)$$

Izlazna struja:

$$i_2(+\infty) = \frac{0}{1.35 \cdot 10^5} = 0 \text{ A} \quad (5-54)$$

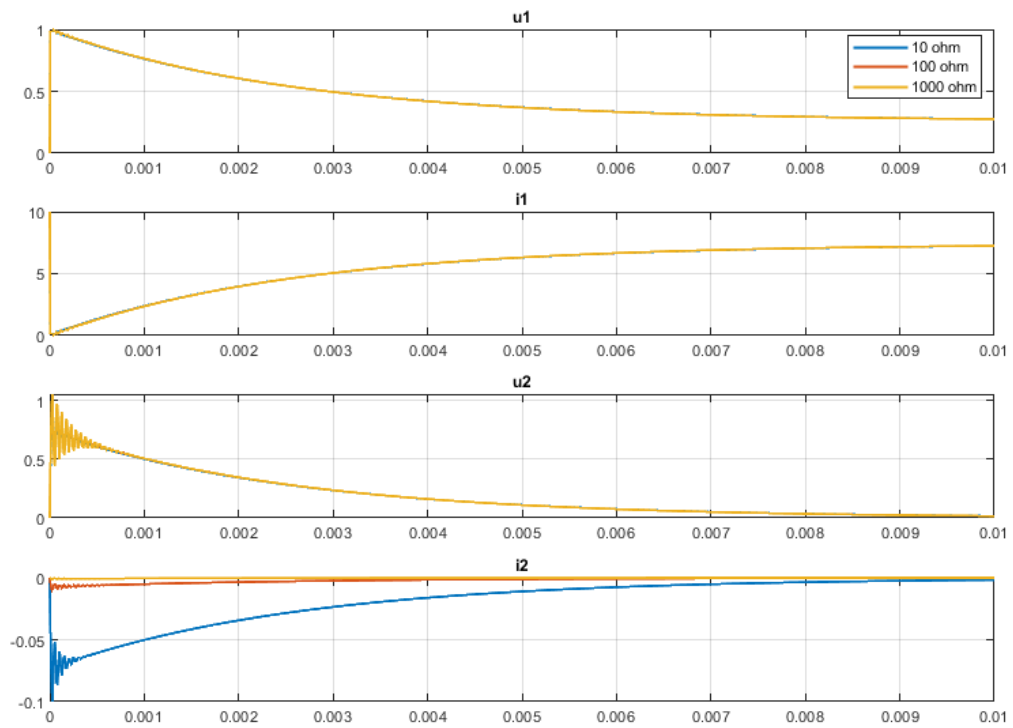
Izlazni napon:

$$u_2(+\infty) = \frac{0}{1.35 \cdot 10^5} = 0 \text{ V} \quad (5-55)$$

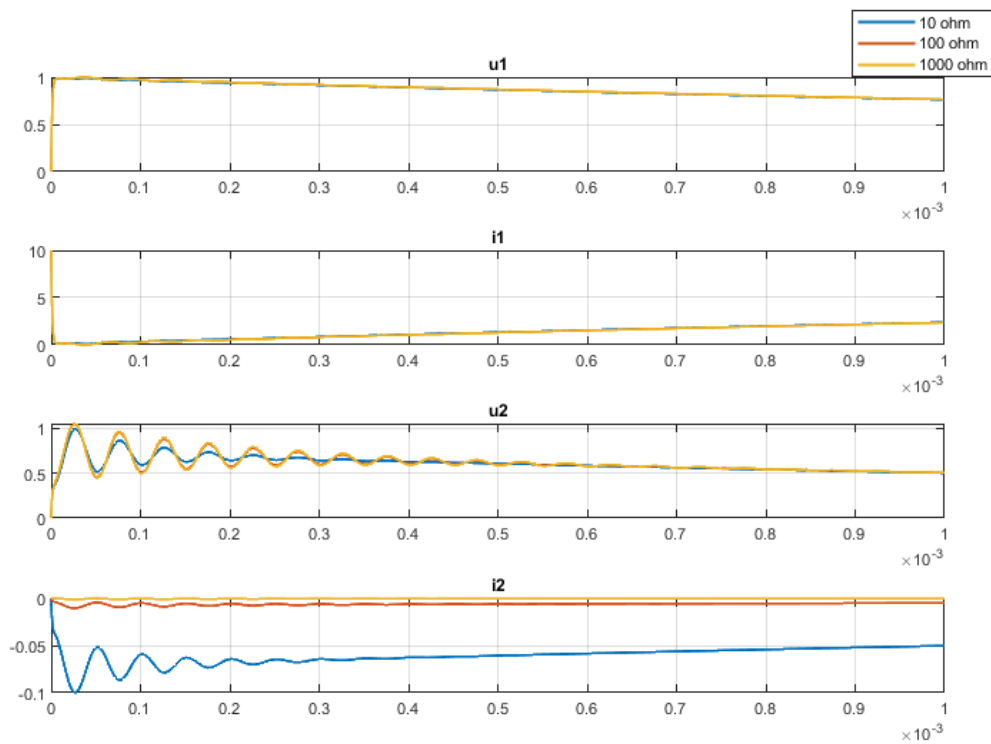
Tablica 5.7. Početne i konačne vrijednosti struja i napona dvoprilaza pri iznosu otpora trošila 1000 ohm

	i_1 [A]	u_1 [V]	i_2 [A]	u_2 [V]
$t = +0$	10	0	0	0
$t = +\infty$	7.407	0.2592	0	0

5.4. Usporedba odziva pri različitim iznosima otpora trošila



Slika 5.9 Odzivi prijenosnih funkcija za sva tri iznosa otpora trošila



Slika 5.10 Odzivi za sva tri iznosa otpora trošila u prvoj milisekundi komutacije

Tablica 5.8. Usporedba polova prijenosnih funkcija za sva tri iznosa otpora trošila

	10Ω	100Ω	1000Ω
1.	$-3,823 \cdot 10^8 + j \cdot 0$	$-3.823 \cdot 10^8 + j \cdot 0$	$-3.823 \cdot 10^8 + j \cdot 0$
2.	$9.19 \cdot 10^5 + j \cdot 0$	$-9.178 \cdot 10^5 + j \cdot 0$	$-9.178 \cdot 10^5 + j \cdot 0$
3.(4.)	$-1.143 \cdot 10^4 \pm j1.257 \cdot 10^5$	$-5.832 \cdot 10^3 \pm j1.254 \cdot 10^5$	$-5.272 \cdot 10^3 \pm j1.254 \cdot 10^5$
5.	$-3.792 \cdot 10^2 + j \cdot 0$	$-3.817 \cdot 10^2 + j \cdot 0$	$-3.82 \cdot 10^2 + j \cdot 0$

Tablica 5.9. Usporedba iznosa vremenskih konstanti prijenosnih funkcija za sva tri iznosa otpora trošila

	10Ω	100Ω	1000Ω
1.	$2.616 \cdot 10^{-9}$	$2.616 \cdot 10^{-9}$	$2.616 \cdot 10^{-9}$
2.	$1.088 \cdot 10^{-6}$	$1.09 \cdot 10^{-6}$	$1.09 \cdot 10^{-6}$
3.(4.)	$8.751 \cdot 10^{-5}$	$1.715 \cdot 10^{-4}$	$1.897 \cdot 10^{-4}$
5.	$2.637 \cdot 10^{-3}$	$2.62 \cdot 10^{-3}$	$2.618 \cdot 10^{-3}$

Iz tablica 5.8 i 5.9 se vidi kako povećavanjem iznosa otpora trošila dolazi do povećanja iznosa realnog djela pola s najvećom vremenskom konstantom (pol u tablici 5.8. pod rednim brojem 5) čime se smanjuje iznos te vremenske konstante i zaključuje se da bi daljnjim povećavanjem otpora trošila vrijednost te vremenske konstante bi težila u neku konačnu vrijednost.

Prijenosne funkcije struje i napona ulazne strane dvoprilaza se praktički poklapaju za sva tri iznosa otpora trošila. Zaključuje se da iznos otpora trošila ne utječe značajno na iznose i valne oblike struje i napona ulazne strane dvoprilaza. Dok se kod izlaznih veličina dvoprilaza vidi utjecaj otpora trošila posebno na slici 5.10 koja pokazuje komutaciju u prvoj milisekundi gdje se vidi utjecaj kraćih vremenskih konstanti za razliku od slike 5.9 koja prikazuje cijelu komutaciju i početak ustaljenog stanja. Povećanjem otpora trošila povećavaju se i titranja izlaznog napona dok se ne ustali dok je kod izlazne struje slučaj suprotan, povećavanjem otpora struja sve manje titra. Izlazna struja, izlazni napon i otpor trošila su vezani Ohmovim zakonom te zato povećavanjem otpora dolazi do većeg titranja izlaznog napona i smanjenog titranja struje te bi se pri jako velikim iznosima otpora trošila postigao napon koji bi bio napon praznog hoda jer bi tad struja bila nula. Suprotno vrijedi za smanjivanje iznosa otpora trošila kada se postiže kratki spoj pri kojem je napon nula.

6. ZAKLJUČAK

Tema ovog završnog rada je simuliranje odziva linearnog transformatora kad se na njega spoji skokovni poticaj. Prije svega objašnjena je teorija koja se koristi da bi se opisao simulirani model. Model transformatora je pojednostavljen uporabom dvoprilaza koji se spajaju kaskadno ili paralelno, no prije spajanja svakom dvoprilazu su definirani b -parametri. Potom se objasnio kôd koji je provodio simulaciju i ispisivao grafove struja i napona dvoprilaza. Zadatak analize je podjeljen u više manjih podzadataka. Kod prvog podzadatka bilo je potrebno utvrditi vrijeme simulacije da bi se prikazale sve prijelazne pojave te odrediti utječe li iznos trošila na izlaznoj strani dvoprilaza na vrijeme simulacije. Zaključilo se da gotovo neznatno utječe, jer se iznos najveće vremenske konstante, a time i vrijeme simulacije, postepeno smanjivao, ali i to je bilo primjetno tek kod treće decimale. Zaključuje se da bi daljnjim povećavanjem iznosa otpora trošila iznos vremenske konstante težio u neku konačnu vrijednost. Nakon određivanja vremena simulacije potrebno je utvrditi utječe li iznos otpora trošila na početne i konačne vrijednosti. Uspostavilo se da ne utječe jer se za sve iznose otpora trošila dobila jednaka vrijednost struja i napona kako u početnom tako i u ustaljenom stanju mreže.

LITERATURA

- [1] I. Flegar, Teorija mreža: bilješke s predavanja, Elektrotehnički fakultet Osijek, Osijek, 2001.
- [2] M. Rouse, Modeling And Simulation, USA, 2017, Link: <https://whatis.techtarget.com/definition/modeling-and-simulation-MS> (19.8.2020)
- [3] L. O. Chua, C. A. Desoer, E.S. Kuh, Linear And Nonlinear Circuits, McGraw-Hill, California, 1987.
- [4] N. Perić, Automatsko Upravljanje – predavanja, FER, Zagreb, 2004
- [5] J. Zhao, S.E. Zirka, Y.I. Moroz, C.M. Arturi, Structure and Properties of the Hybrid and Topological Transformer Models, Electrical Power and Energy Systems, 105785, 118, 2020
- [6] J.A. Martinez, B.A. Mork, Transformer Modeling for Simulation of Low-Frequency Transients, 2003 IEEE Power Engineering Society General Meeting, 2, 1223-1225, Toronto, Ont., Canada, 2003
- [7] J.A. Martinez, B.A. Mork, Transformer Modeling for Low Frequency Transients – The State of the Art, ISTP 2003 New Orleans, USA
- [8] MATLAB: simulink, Link: <https://www.mathworks.com/products/simulink.html> (19.8.2020)
- [9] A. Dolenc, Transformatori I i II, Sveučilište u Zagrebu, Zagreb, 1987.

SAŽETAK

U ovom završnom radu obrađena je simulacija skokovnih odziva linearnih transformatora kada se kao izvor (poticaj) koristi jedinični skok, a kao trošilo koristi otpor. Prije svega ukratko se objanila teorija dvoprilaza jer se dvoprilaz koristio da bi se pojednostavio matematički model transformatora koji se simulirao. Potom se objasnio Matlab kôd koji je izvršavao simulaciju. Kao rezultat simulacije kôd je ispisivao grafove struja i napona dvoprilaza na kojeg je sveden transformator. U analizi je bilo potrebno odrediti vrijeme simulacije što se određivalo preko vremenskih konstanti polova simuliranog sustava. Bilo je potrebno da vrijeme simulacije bude veće od najveće konstante jer bi se tako prikazale sve prijelazne pojave na grafovima. Potom su se određivale početne i konačne vrijednosti struja i napona dvoprilaza da se utvdi utječe li iznos otpora trošila na vrijednost (i valni oblik) struja i napona dvoprilaza. Analiza se provodila za tri različita iznosa otpora trošila spojena na izlaznu stranu dvoprilaza.

Ključne riječi: dvoprilaz, simulacija, skokovni poticaj, transformator, trošilo

TITLE: Simulation of step responses of linear transformers

ABSTRACT

The topic of this final paper was a simulation of step response of linear transformers with step source as excitation and resistor as load. First of all, a two-port network theory was briefly explained due to two-port being used as a simplified mathematical model of the transformer in the simulation. Next, the Matlab code which was executing the simulation was explained. As a result of the simulation the code was printing graphs of current and voltage of the two-port. The first task of analysis was to determine a simulation time which was determined over the greatest time constant of the system's poles. The simulation time needs to be greater than the greatest time constant of the system so all transient events could be visible on graphs. After that the initial and the final values of voltages and currents of the two-port were calculated to determine if the resistance of the load affects the values of currents and voltages. The analysis was conducted for three different load resistance values.

Key Words: load, simulation, step source, transformer, two-port network

ŽIVOTOPIS

Kristian Knol rođen je 11. Svibnja. 1998. godine u Osijeku, Republika Hrvatska. Završetkom Osnovne škole Tenja 2013. godine upisuje III. Gimnaziju Osijek. Nakon završene gimnazije 2017. godine upisuje prvu godinu sveučilišnog studija, smijer elektrotehnika, na Fakultetu elektrotehnike računarstva i informacijskih tehnologija Osijek kojeg završava 2020. godine.