

# Kompenzacija jalove snage kao mjera energetske učinkovitosti

---

**Budim, Nikola**

**Undergraduate thesis / Završni rad**

**2020**

*Degree Grantor / Ustanova koja je dodijelila akademski / stručni stupanj:* **Josip Juraj Strossmayer University of Osijek, Faculty of Electrical Engineering, Computer Science and Information Technology Osijek / Sveučilište Josipa Jurja Strossmayera u Osijeku, Fakultet elektrotehnike, računarstva i informacijskih tehnologija Osijek**

*Permanent link / Trajna poveznica:* <https://um.nsk.hr/um:nbn:hr:200:491675>

*Rights / Prava:* [In copyright](#)/[Zaštićeno autorskim pravom.](#)

*Download date / Datum preuzimanja:* **2025-03-09**

*Repository / Repozitorij:*

[Faculty of Electrical Engineering, Computer Science and Information Technology Osijek](#)



**SVEUČILIŠTE JOSIPA JURJA STROSSMAYERA U OSIJEKU**

**FAKULTET ELEKTROTEHNIKE, RAČUNARSTVA I  
INFORMACIJSKIH TEHNOLOGIJA OSIJEK**

**SVEUČILIŠNI PREDDIPLOMSKI STUDIJ**

**KOMPENZACIJA JALOVE SNAGE KAO MJERA  
ENERGETSKE UČINKOVITOSTI**

**Završni rad**

**Nikola Budim**

**Osijek, 2020.**

**FERIT**FAKULTET ELEKTROTEHNIKE, RAČUNARSTVA  
I INFORMACIJSKIH TEHNOLOGIJA OSIJEK

Obrazac Z1P - Obrazac za ocjenu završnog rada na preddiplomskom sveučilišnom studiju

Osijek, 26.09.2020.

Odboru za završne i diplomske ispite

**Prijedlog ocjene završnog rada na  
preddiplomskom sveučilišnom studiju**

Ime i prezime studenta:	Nikola Budim
Studij, smjer:	Prediplomski sveučilišni studij Elektrotehnika i informacijska tehnologija
Mat. br. studenta, godina upisa:	4354, 25.09.2019.
OIB studenta:	59979720237
Mentor:	Izv. prof. dr. sc. Danijel Topić
Sumentor:	
Sumentor iz tvrtke:	
Naslov završnog rada:	Kompenzacija jalove snage kao mjera energetske učinkovitosti
Znanstvena grana rada:	<b>Elektroenergetika (zn. polje elektrotehnika)</b>
Predložena ocjena završnog rada:	Vrlo dobar (4)
Kratko obrazloženje ocjene prema Kriterijima za ocjenjivanje završnih i diplomskih radova:	Primjena znanja stečenih na fakultetu: 2 bod/boda Postignuti rezultati u odnosu na složenost zadatka: 1 bod/boda Jasnoća pismenog izražavanja: 2 bod/boda Razina samostalnosti: 3 razina
Datum prijedloga ocjene mentora:	26.09.2020.
Datum potvrde ocjene Odbora:	30.09.2020.
Potpis mentora za predaju konačne verzije rada u Studentsku službu pri završetku studija:	Potpis: Datum:

**FERIT**FAKULTET ELEKTROTEHNIKE, RAČUNARSTVA  
I INFORMACIJSKIH TEHNOLOGIJA OSIJEK**IZJAVA O ORIGINALNOSTI RADA**

Osijek, 30.09.2020.

Ime i prezime studenta:	Nikola Budim
Studij:	Preddiplomski sveučilišni studij Elektrotehnika i informacijska tehnologija
Mat. br. studenta, godina upisa:	4354, 25.09.2019.
Turnitin podudaranje [%]:	6

Ovom izjavom izjavljujem da je rad pod nazivom: **Kompenzacija jalove snage kao mjera energetske učinkovitosti**

izrađen pod vodstvom mentora Izv. prof. dr. sc. Danijel Topić

i sumentora

moj vlastiti rad i prema mom najboljem znanju ne sadrži prethodno objavljene ili neobjavljene pisane materijale drugih osoba, osim onih koji su izričito priznati navođenjem literature i drugih izvora informacija. Izjavljujem da je intelektualni sadržaj navedenog rada proizvod mog vlastitog rada, osim u onom dijelu za koji mi je bila potrebna pomoć mentora, sumentora i drugih osoba, a što je izričito navedeno u radu.

Potpis studenta:

# SADRŽAJ

1. UVOD .....	1
2. PREGLED LITERATURE.....	2
3. SNAGA U IZMJENIČNIM KRUGOVIMA .....	3
3.1 Trokut snage.....	4
3.2 Djelatna (radna) snaga .....	5
3.3 Jalova (reaktivna) snaga .....	5
3.4 Prividna snaga .....	6
4. ULOGA JALOVE SNAGE U ELEKTROENERGETSKOM SUSTAVU .....	8
4.1 Utjecaj jalove snage na gubitke u elektroenergetskom sustavu.....	10
4.2 Načini kompenzacije u elektroenergetskom sustavu.....	10
4.2.1 Pojedinačna kompenzacija .....	11
4.2.2 Grupna kompenzacija.....	12
4.2.3 Centralna kompenzacija .....	13
4.3 Uređaji za kompenzaciju jalove snage .....	13
4.3.1 Kondenzatorske baterije .....	13
4.3.2 Prigušnice .....	14
4.3.3 Elektronički kompenzatori.....	15
4.3.4 Sinkroni motor/kompenzatori.....	16
5. PRIMJER PRIMJENE KOMPENZACIJE U ELEKTROENERGETSKOM SUSTAVU.....	17
6. ZAKLJUČAK.....	26
LITERATURA.....	27
SAŽETAK.....	29
ŽIVOTOPIS.....	30

## 1. UVOD

U elektroenergetskim mrežama postoje tri vrste snaga (radna, jalova i prividna). Za jalovu snagu se može reći da je to snaga koja ne sudjeluje u korisnom radu trošilu, a potrebna je u elektroenergetskim sustavima jer se pomoću nje ostvaruje promjenjivo magnetsko polje. Zapravo jalova snaga je posljedica neke od reaktivnih komponenti trošila npr. kapacitivnosti ili induktivnosti. Kompenzacija jalove snage nije ništa drugo nego izjednačavanje induktivne i kapacitivne jalove snage u mreži, to se najčešće ostvaruje dodavanjem kapaciteta. Kompenzacijom jalove snage postiže se regulacija napona u mreži, smanjuju se gubici, povećava se faktor snage ( $\cos\phi$ ), smanjuju se troškovi za jalovu energiju. U poglavljima koja slijede opisana je snaga i vrste snaga. U radu je najviše govora o jalovoj snazi, točnije kako se proizvodi, kako se prenosi, kojim je uređajima potrebna te njen utjecaj u elektroenergetskim mrežama. Nakon osnovnog teorijskog dijela o snazi, proučavana je kompenzacija jalove snage, vrste kompenzacija te razni uređaji koji se koriste za kompenzaciju jalove snage. Razne vrste kompenzacija imaju svoju praktičnu primjenu u elektroenergetskim sustavima. Najčešće korišteni uređaji za kompenzaciju su razne kondenzatorske baterije, prigušnice, elektronički uređaji i razni drugi. Rad je završen primjerom kompenzacije u nekom elektroenergetskom sustavu u kojem su opisane razne situacije nastale izvođenjem simulacija. Naravno, u primjeru su opisani i korišteni uređaj za kompenzaciju sa svojim karakteristikama i podacima koje je potrebno znati kako bismo ostvarili kompenzaciju i dobili najbolje rješenje za zadani elektroenergetski sustav.

## 2. PREGLED LITERATURE

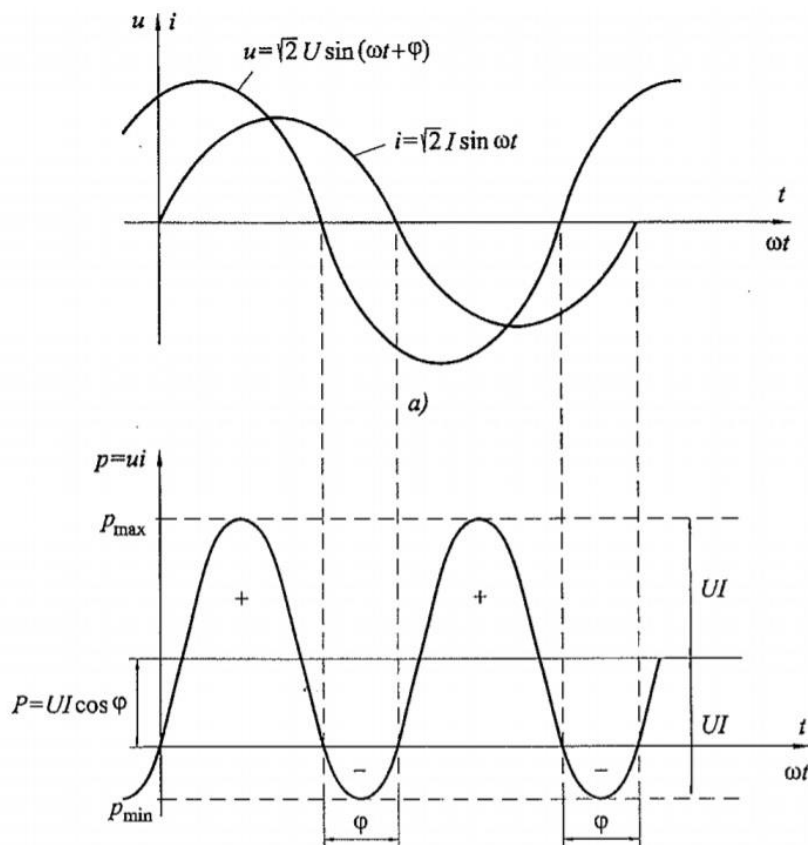
Osnovne teorije o jalovoj snazi u elektroenergetskim mrežama, kao i osnovne jednačbe i definicije o snazi općenito su prikazane u [2]. U daljnjem radu su prikazani utjecaji jalove snage na faktor snage te poboljšanje faktora snage. Jalova snaga predstavlja opterećenja za elektroenergetski sustav i stvara dodatne troškove krajnjim korisnicima. U [3] je kvalitetno opisan utjecaj jalove snage na proizvodnju, prienos i distribuciju električne energije gdje su autori opisali da utjecaj jalove snage ovisi i o opremi koju koristimo. Što bolja oprema, to slabiji utjecaj. Dalje u radu su opisane vrste kompenzacije a to su: pojedinačna, grupna i centralna kompenzacija. Također se spominje i miješovita kompenzacija, koja predstavlja kombinaciju osnovne tri vrste kompenzacije. Što se tiče uređaja za kompenzaciju u izvoru [4] se spominju najčešće korišteni uređaji u praksi, a to su: kondenzatorske baterije, var kompenzatori, elektronički kompenzatori i mnogi drugi. U recenziji [5] je pomoću matematičkih metoda koje se koriste za optimalan odabir i smještaj elemenata za kompenzaciju jalove snage, analizirani su rezultati različitih autora za različite funkcije čime se pokazuje potreba za analizom ovog problema na osnovu više kriterija te je potrebno uzeti u obzir topologije distribucijskih mreža s distribuiranom proizvodnjom i skladištenjem energije. Ovo istraživanje pokazuje da je kompenzacija reaktivne snage u distribucijskim mrežama problem koji se mora analizirati i analizom postići rješenje koje pronalazi odgovarajuće mjesto i dimenzioniranje elemenata za kompenzaciju jalove snage koji doprinose zajedničkom poboljšanju naponske stabilnosti, minimiziranju gubitaka snage, ublažavanju harmonika, poboljšanju faktora snage i svođenje na minimalna investicijska ulaganja. Kao i u [5] u [6] se istražuje kompenzacija jalove snage i smanjenje aktivne snage i gubitaka energije na velikim radijalnim mrežama. Ovaj rad prikazuje učinkovit postupak za pronalazak najpovoljnijeg rješenja za postavljanje i dimenzioniranje kondenzatora u velikim industrijskim sustavima s jednostavnom metodom mrežne analize.

### 3. SNAGA U IZMJENIČNIM KRUGOVIMA

U izmjeničnim krugovima napon  $u(t)$  i struja  $i(t)$  su vremenski promjenjive veličine, tako je i snaga  $p(t)$  vremenski promjenjiva veličina. Električna snaga predstavlja brzinu promjene električne energije u vremenu, mjerna jedinica za snagu je watt [W]. Trenutna snaga je produkt trenutnih vrijednosti napona i struje (1.1).

$$p(t) = u(t) * i(t) = U_m \sin(\omega t) * I_m \sin(\omega t - \varphi) \quad (3.1)$$

Trenutna snaga je pozitivna kad struja i napon imaju jednake predznake, a negativna je kad su struja i napon različitih predznaka. Negativna vrijednost ovisi o kutu faznog pomaka  $\varphi$  između napona i struje. (Slika 3.1.)



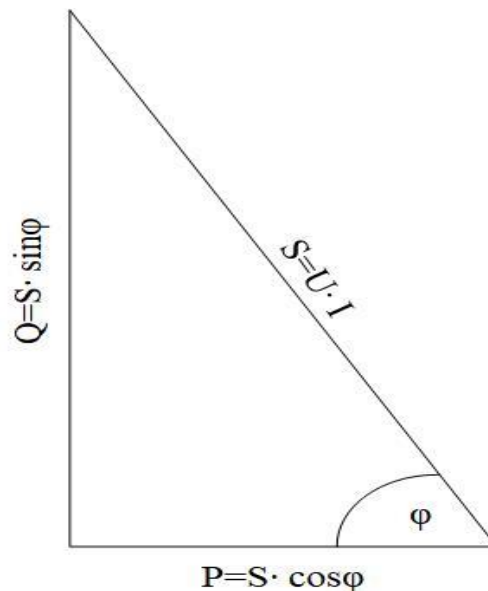
Slika 3.1. Trenutačne veličine napona, struje i snage [1]

Analizom funkcije  $p(t)$  možemo zaključiti da  $p(t)$  ima duplo veći broj nultočaka u odnosu na funkcije  $u(t)$  i  $i(t)$ . Zatim površina ispod krivulje  $p(t)$  energiju koju izvor daje (površina iznad apscisne osi) ili prima (površina ispod apscisne osi). U izmjeničnim strujnim krugovima čija se impedancija sastoji od djelatnih i reaktivnih otpora razlikujemo tri snage: djelatna, prividna i jalova snaga.



### 3.1 Trokut snage

Trokut snage opisuje ovisnost jedne snage o drugoj, tako iz slike 3.2 možemo vidjeti kako uz pomoć faznog pomaka  $\varphi$  i prividne snage  $S$  možemo izračunati i radnu snagu  $P$  i jalovu snagu  $Q$ .



Slika 3.2: Trokut snage

Faktor snage se računa kao omjer djelatne i prividne snage na nekom trošilu (3.2) te se njegova vrijednost kreće od 0 do 1, ovisno o vrsti spojenog trošila. Faktor snage je 1 ako imamo čisto djelatno trošilo, a 0 je ako imamo čisto induktivno ili čisto kapacitivno trošilo. Najčešće faktor snage poprima vrijednosti između 0 i 1 tj,  $0 \leq \cos\varphi \leq 1$  ako imamo pretežito induktivno ili pretežito kapacitivno trošilo.

$$\cos\varphi = \frac{P}{S} \quad (3.2)$$

Važno je spomenuti i rad izmjenične struje  $W$  koji predstavlja električnu energiju koja se u nekom trošilu pretvara u neki drugi oblik električne energije, predstavlja utrošenu električnu energiju. Mjerna jedinica za rad izmjenične struje je vat po satu [Wh]. Rad izmjenične energije je jednak nula ako imamo potpuno induktivno ili kapacitivnom opterećenje zato jer je pri takvom opterećenju radna snaga jednaka nuli, a ona nam je potrebna za računanje rada izmjenične struje. Ali ako postoji kapacitivno-omsko ili induktivno-omsko opterećenje tada osim snage na rad utječe i faktor snage  $\cos\varphi$  pa se onda rad u nekom intervalu računa pomoću formule (3.3):

$$W = P \cdot t \cdot \cos\varphi \quad (3.3)$$

### 3.2 Djelatna (radna) snaga

Djelatna snaga je snaga koja se prenosi od izvora prema trošilu i tamo se pretvara u neki drugi oblik energije, također o djelatnoj snazi ovisi rad trošila. Radna snaga je jednaka produktu efektivnih vrijednosti struje i napona i faktora snaga  $\cos\varphi$ . Mjerna jedinica je vat [W].

$$P = U \cdot I \cdot \cos\varphi \quad (3.4)$$

Fazni pomak  $\varphi$  određuje međusobni odnos elemenata kruga (R, L, C) i odgovarajuća frekvencija. Pri djelatnoj snazi fazni pomak je jednak nula zato jer nemamo reaktivnih komponenti nego samo djelatni otpor. Radna snaga se osim izraza (3.4) može i prikazati uz pomoć impedancije  $Z$  i admitancije  $Y$ :

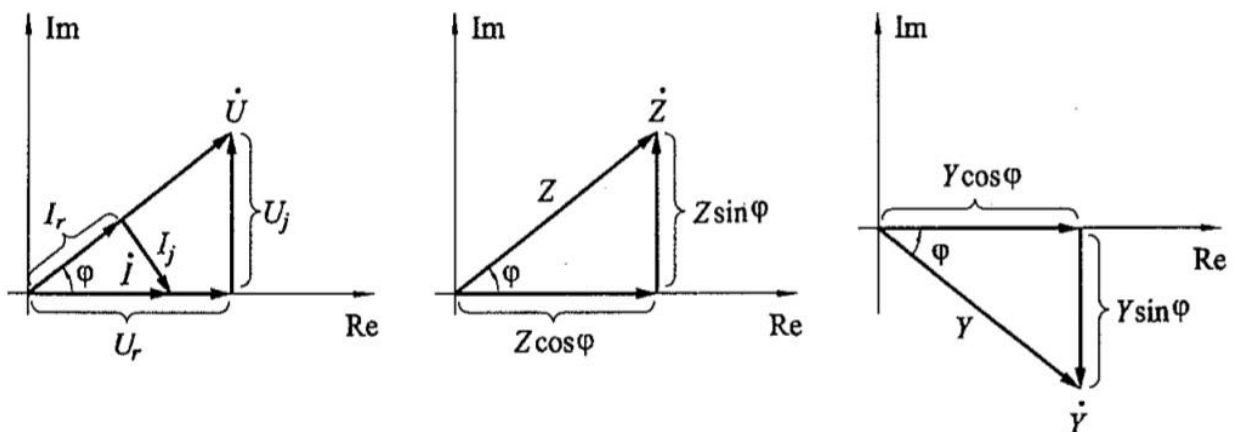
$$P = U \cdot I \cdot \cos\varphi = I \cdot U_r = U \cdot I_r = I^2 \cdot Z \cos\varphi = U^2 \cdot Y \cos\varphi \quad (3.5)$$

Radna komponenta napona -  $U_r = U \cdot \cos\varphi$

Radna komponenta struje -  $I_r = I \cdot \cos\varphi$

Realni dio impedancije -  $Z \cdot \cos\varphi$

Realni dio admitancije -  $Y \cdot \cos\varphi$



Slika 3.3 Fazorski dijagram struja i napona, dijagram impedancije, dijagram admitancije [1]

### 3.3 Jalova (reaktivna) snaga

Jalova snaga je snaga koja koja neiskorištena prolazi kroz trošilo, na trošilu neće ostvariti nikakav trajni učinak i vratit će se u izvor u obliku električne energije. Zapravo to je snaga koja se javlja na trošilima sa samo kapacitivnim ili sa samo induktivnim otporom. Osciliranje energije između

izvora i trošila opisuje jalova snaga. Računa se kao umnožak napona i struje trošila i sinusa kuta između njih. Mjerna jedinica je volt-amper reaktivni [var].

$$Q = U \cdot I \cdot \sin\varphi \quad (3.6)$$

U teoriji ova snaga nema neki utjecaj, dok u praksi ima veliko značenje jer pomoću nje se ukazuje prisutnost energije magnetskog i električnog polja u elektroenergetskim mrežama. Kao i radna snaga, jalovu snagu također možemo računati pomoći impedancije  $Z$  i admitancije  $Y$ :

$$Q = U \cdot I \cdot \sin\varphi = U_j \cdot I = I^2 \cdot Z \cdot \sin\varphi = U \cdot I_j = U^2 \cdot Y \cdot \sin\varphi \quad (3.7)$$

Jalova komponenta napona -  $U_j = U \cdot \sin\varphi$

Jalova komponenta struje -  $I_j = I \cdot \sin\varphi$

Imaginarni dio impedancije -  $Z \cdot \sin\varphi$

Imaginarni dio admitancije -  $Y \cdot \sin\varphi$

Jalove komponente napona i struje kao i imaginarne dijelove impedancije i admitancije možemo vidjeti na slici 3.3.

Važno je spomenuti i dva karaktera jalove snage, a to su induktivni i kapacitivni karakter. Induktivni karakter se javlja ako napon prethodi struji tj. ako je fazni pomak  $\varphi$  između  $0^\circ$  i  $+180^\circ$  te tada imamo pozitivnu jalovu snagu. Ako struja prethodi naponu tj. ako je fazni pomak  $\varphi$  između  $0^\circ$  i  $-180^\circ$  tada imamo negativnu jalovu snagu kapacitivnog karaktera.

### 3.4 Prividna snaga

Prividna snaga je snaga koja prividno određuje snagu nekog trošila jer snaga koju trošilu prima od izvora ne ovisi samo o naponu i struji nego i faznom pomaku između napona i struje. Iskorišteni dio energije koju koristi trošilo će biti veći ako je fazni pomak manji, odnosno faktor snage veći.

Ovisno o faznom pomaku, snaga na trošilu može biti:  $\varphi = 90^\circ$  -potpuno neiskorištena

$0^\circ < \varphi < 90^\circ$  -djelomično iskorištena

$\varphi = 0^\circ$  -potpuno iskorištena

Prividna snaga se računa kao umnožak efektivnih vrijednosti napona i struje, a mjerna jedinica je volt-amper [VA]:

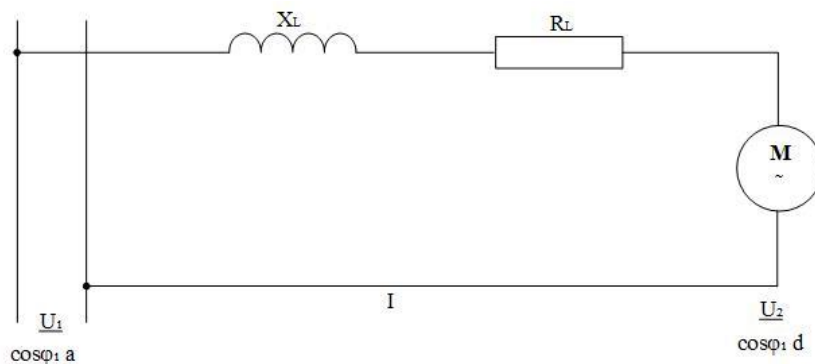
$$S = U \cdot I \quad (3.8)$$

Također prividna snaga se može računati kao korijen kvadrata zbroja radne i jalove snage što možemo vidjeti iz trokuta snage:

$$S = \sqrt{P^2 + Q^2} \quad (3.9)$$

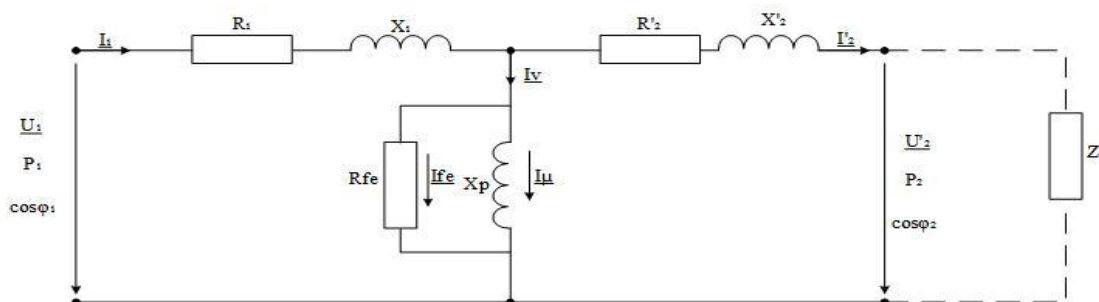
#### 4. ULOGA JALOVE SNAGE U ELEKTROENERGETSKOM SUSTAVU

Jalova snaga se može proizvoditi i trošiti, motori, generatori, transformatori i nadzemni vodovi s visokim strujnim opterećenjem koriste jalovu snagu za proizvodnju magnetskog polja i kao takvi troše jalovu snagu, dok ostala oprema i uređaji (kondenzatori, ispravljači s kapacitivnim zaglađivanjem), nadzemni vodovi bez opterećenja ili s malim opterećenjem koriste jalovu snagu za stvaranje električnog polja i takav efekt se zove proizvodnja jalove snage. Iz ovog možemo vidjeti da je jalova snaga oscilirajuća snaga te ona oscilira između proizvođača reaktivne snage (npr. kapaciteta) i potrošača reaktivne snage (npr. motor), stoga obje strane osciliranja moraju imati mogućnost pohrane reaktivne energije. Tako proizvođači jalovu snagu pohranjuju u obliku električne energije u električnom polju, dok potrošači pohranu ostvaraju pomoću magnetskih polja u obliku magnetske energije. Dakle, jalovu snagu je nemoguće imati bez reaktivnih otpora uz pomoć kojih se ona javlja u elektroenergetskim sustavima. Postoje razni potrošači jalove snage, a pojednostavljeni model čine potrošači čija je reaktancija povezana u seriju sa otporom. (Slika 4.1)



Slika 4.1 Prikaz serijskog spoja potrošača

Neki od takvih potrošača su motori, nadzemni vodovi te reaktori sa zračnim jezgrama. Naravno, u praksi ne možemo prikazati potrošače jalove snage kao serijske spojeve, nego se oni prikazuju kao spoj induktivne i omske impedancije povezane u mješovite krugove točnije kao kombinacija serijskih i paralelnih spojeva. (Slika 4.2)



Slika 4.2 Prikaz mješovitog spoja potrošača

Asinkroni motor kao jedan od poznatijih potrošača jalove snage s kojim se susrećemo u elektorenergetici, čija jalova snaga ovisi o rasipnom magnetskom polju i količini struje magnetiziranja, a to je povezano sa zračnim procjepom između rotora i statora. Što je procijep veći to je potreba za jalovom snagom veća. Budući da imamo asinkrone motore s malom ili velikom nazivnom brzinom. Tako se i njihova potreba za jalovom snagom razlikuje. Motori s velikom nazivnom brzinom imaju veći faktor snage i njihova potreba za jalovom snagom je manja. Što se tiče opterećenja, neovisno o tome je li motor u radu bez opterećenja ili sa opterećenjem, potreba za jalovom snagom ostaje ista. Što se tiče generatora, oni su projektirani za određenu prividnu snagu pri odgovarajućem faktoru snage osnovne frekvencije. Nazivni faktor snage osnovne frekvencije normalno je u rasponu od 0,8 do 0,85. Naravno, faktor snage se može i povećati iznad nazivne vrijednosti, a to je izvedivo samo uz smanjenu jalovu snagu, jer je aktivna snaga ograničena snagom turbine.

Proizvodnju jalove snage moguće je povećati u elektranama na dva načina:

- generatori rade samo sa djelomičnim opterećenjem
- uz pomoć generatora faznog pomaka.

Što se tiče prve mjere povećanja proizvodnje jalove snage ona dovodi do niže učinkovitosti rada postrojenja zato jer postrojenje ne radi s potpunim opterećenjem te ovakva mjera zahtijeva veće investicijske troškove. Generatori faznog pomaka su generatori čiji je faktor snage osnovne frekvencije približno jednak 0 ( $\cos\varphi \approx 0$ ). Također i ova mjera zahtijeva veće investicijske troškove, kao i dodatne gubitke, ovisno o njegovoj učinkovitosti.

Kako je spomenuto u prethodnom poglavlju jalova snaga ima dva karaktera, a za rad induktivnih trošila moramo smanjiti fazni pomak  $\varphi$  jer napon prethodi struji, a to postizemo dodavanjem kapaciteta. Općenito smjer kretanja jalove snage je od izvora prema trošilu i takav tok snage izaziva padove napona, tako se može dogoditi da najmanje napone imamo kod trošila gdje bi trebali imati nazivni napon. Jalova snaga ima veliki utjecaj u elektroenergetskim sustavima, ali negativni utjecaj se može javiti ako postoji preveliki udio jalove snage. Ukoliko se pojavi preveliki udio jalove energije u sustavu tada može doći do nemogućnosti regulacije napona, porasta struje kroz vodove mreže, zagrijavanja vodova i porasta gubitaka te postoji mogućnost da dođe i do prekida napajanja.

## 4.1 Utjecaj jalove snage na gubitke u elektroenergetskom sustavu

Opskrba jalove snage u generatorima kao i prijenos jalove snage kroz vodove elektroenergetskog sustava zahtijeva veću procjenu koju opremu koristiti. Najčešće se koriste isti generatori za proizvodnju kako aktivne tako i jalove snage. Aktivna snaga će prouzrokovati male padove napona prilikom prijenosa, dok jalova snaga uzrokuje puno veće padove napona pri prijenosu u elektroenergetskom sustavu bez obzira kakvu opremu imali, što također utječe i na regulaciju napona u elektroenergetskim sustavima. Budući da jalova snaga oscilira između područja proizvodnje i potrošnje, stvaraju se reaktivne struje koje stvaraju dodatna opterećenja na opremu koju koristimo. Veliko jalovo opterećenje zahtijeva povećanu nazivnu snagu transformatora, povećanu nazivnu snagu generatora te veći presjek kabela, vodova i vodiča. Zato kako bi smanjili gubitke na glavnim dijelovima elektroenergetskog sustava, najčešće generatore jalove snage postavljamo u blizini opterećenja gdje nam je potrebna jalova snaga. Stoga, ako imamo sustav gdje nam je velika udaljenost između izvora energije i potrošača ekonomičnije je koristiti zasebne generatore aktivne i jalove snage. Što se tiče gubitaka, i gubici aktivne i jalove snage nastaju zbog omskih i reaktivnih otpora. Gubici aktivne snage se održavaju na potrošačima koji primaju manju aktivnu snagu pri opterećenju. Dok gubici jalove snage mogu biti pozitivni i negativni. Može se dogoditi da količina jalove snage koju potrošač primi bude veća ili manja od generirane jalove snage na izvoru.

## 4.2 Načini kompenzacije u elektroenergetskom sustavu

Kompenzacija jalove snage jako je važna za prijenosne i distribucijske mreže te se zadatak kompenzacije jalove snage zasebno rješava za određeni tip mreže. Što se tiče prijenosnih mreža u elektroenergetskom sustavu cilj je poboljšati naponsku stabilnost, a samim tim povećavamo i sigurnost opskrbe električnom energijom. Distribucijske mreže možemo podijeliti na industrijske mreže i električne komunalne mreže. U industrijskim mrežama kompenzacijom jalove snage želimo smanjiti troškove opskrbe električnom energijom, dok je cilj kod električnih komunalnih mreža poboljšati kvalitetu električne energije te smanjiti troškove distribucije električne energije. Koristeći potrebne uređaje za kompenzaciju postizemo mnoge prednosti, neke od njih su: povećanje faktora snage ( $\cos\varphi$ ), smanjuju se gubici, smanjuju se padovi napona u vodovima elektroenergetskog sustava, smanjujemo prividnu snagu pa možemo dodatni opteretiti vodove i uređaje, a najvažnije smanjuju se troškovi za jalovu energiju. Možemo reći da postoje tri slučaja opterećenja kad koristimo kompenzaciju jalove snage, a to su linearno statičko opterećenje, nelinearno opterećenje i dinamičko opterećenje.

Linearno opterećenje se može opisati kao najjednostavniji slučaj u kojem se jalova snaga ne mijenja tako brzo i kompenzator nema nikakva opterećenja pa se može koristiti obična kondenzatorska baterija s običnim regulatorom.

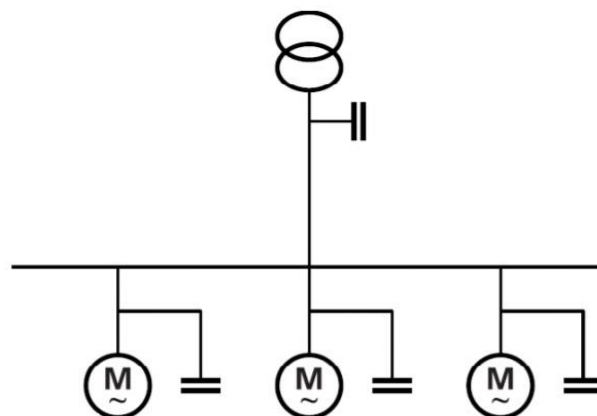
Nelinearno opterećenje je tip opterećenja koje uzrokuje protok nesinusoidalne struje, a samim tim i nesinusoidalno napajanje pri padu napona.

Što se tiče dinamičkih opterećenja opterećenje je najčešće nelinearno pa se jalova snaga mijenja jako brzo. Stoga kompenzator mora biti jako brz da stigne reagirati na brze promjene snage.

U praksi postoje tri vrste kompenzacije jalove snage, a to su: pojedinačna, grupna i centralna kompenzacija.

#### 4.2.1 Pojedinačna kompenzacija

Kako samo ime opisuje, pri korištenju ove kompenzacije potrebno je svakom induktivnom trošilu dodati zasebni kompenzator. Ovakva vrsta kompenzacije se koristi kod trošila koja rade više od 50-70% vremena pri konstantnoj ili nazivnoj snazi te kojima je potrebna velika snaga za rad. Preporučuje se za rad motora i generatora čija snaga ne prelazi 15kW. Najčešća primjena ove vrste kompenzacije je kod asinkronih motora, fluorescentnih lampi sa serijskim prigušnicama i transformatora. Prednosti ovakve kompenzacije su što nema potrebe za dodatnim sklopnim uređajima te regulatorima faktora snage te nema prijenosa jalove snage mrežom. Nedostaci ove metode se očituju što imamo više pojedinačnih kompenzatora čiji troškovi ulaganja su puno veći nego za jedan kompenzator sličnih karakteristika.



Slika 4.1. Pojedinačna kompenzacija

Što se tiče asinkronih motora i određivanja kondenzatora potrebnog za kompenzaciju jalove snage, veličina odgovarajućeg kondenzatora mora biti ispod 90% potrebe za jalovom snagom pri praznom hodu. Kapacitet kondenzatora u trofaznom sustavu možemo odrediti pomoću formule 4.1:



$$Q_c = 0,9 \cdot \sqrt{3} \cdot U_r \cdot I_0 \quad (4.1)[3]$$

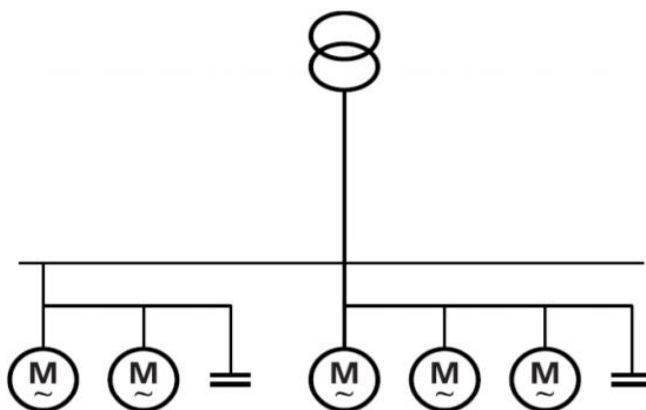
Naravno, ove vrijednosti se izračunavaju kako bismo postigli faktor snage od približno 0,95. Kako bismo znali kako spojiti kondenzator moramo poznavati i način pokretanja motora (izravno uključivanje ili prebacivanje zvijezda/trokut). Dva najčešća načina spajanja su:

- kondenzator je izravno spojen na stezaljku motora
- kondenzator je priključen preko zasebnog kontakta

Kod ovih načina spajanja nema potrebe za dodavanjem dodatnih osigurača kondenzatora, jer osigurači za motor pružaju zaštitu i za kondenzatore. Kondenzator ne smijemo izravno spojiti na stezaljke motora koji se koriste u dizalicama, liftovima ili za neke zadatke kočenja zato jer može doći do opasnosti daljnjeg pokretanja zbog akumulirane energije u kondenzatoru. Stoga je najbolje postaviti kondenzator prije prekidača motora ili ga odvojiti zasebnim prekidačem.

#### 4.2.2 Grupna kompenzacija

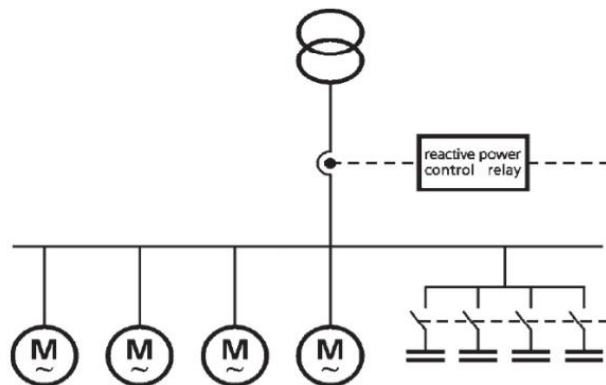
Glavna primjena grupne kompenzacije je pri kontroliranju jalove snage kod grupe uređaja, kao što je rasvjeta većih objekata (poslovne zgrade, tvornice, trgovački centri) te više manjih motora. Ova metoda se primjenjuje za potrošače koji većinu vremena rade paralelno i nalaze se u blizini. Dovoljan je jedan kondenzator na određeni broj uređaja. Ekonomičnije i praktičnije je kompenzirati snagu odmah cijele grupe uređaja, nego da pomoću pojedinačne kompenzacije kompenziramo snagu svakog uređaja zasebno. Prednosti ove vrste kompenzacije su niži troškovi ulaganja, manji pad napona i smanjivanje gubitaka pri prijenosu duž vodova. Nedostatak ove vrste kompenzacije je taj što su svi vodovi između kondenzatora i potrošača dodatno opterećeni jalovom snagom.



Slika 4.2. Grupna kompenzacija

### 4.2.3 Centralna kompenzacija

Koristi se kod postrojenja s više trošila koja se napajaju iz jedne trafostanice te kod pogona s promjenjivim potrebama za jalovom snagom. Ovaj tip kompenzacije sadrži regulator faktora snage koji uključuje i isključuje kondenzatorske baterije ovisno o tome odgovara li izmjerena vrijednost željenom faktoru snage. Regulatori faktora snage se ne mogu isključiti u slučaju prekomjerne kompenzacije. Budući da jalova snaga oscilira, vodovi moraju prenositi nekompenzirano opterećenje. Kakogod, ova metoda kompenzacije jalove snage je isplativija u odnosu na pojedinačnu kompenzaciju jer se regulator faktora snage automatski brine i o faktoru potražnje potrošača i zahtijeva instaliranje manje jalove snage. Prednosti centralne kompenzacije su: automatska kontrola jalove snage samim time i lakši nadzor, bolja i brža prilagodba stvarnoj potražnji jalove snage, poboljšanje naponske stabilnosti te optimizirana upotreba kondenzatora. Nedostatak ove vrste kompenzacije je kao i kod grupne kompenzacije dodatno opterećenje jalovom snagom između kondenzatora i potrošača.



Slika 4.3. Centralna kompenzacija

## 4.3 Uređaji za kompenzaciju jalove snage

### 4.3.1 Kondenzatorske baterije

Kondenzatorske baterije su simetrični trofazni uređaji koji sadrže kondenzatore u svakoj fazi i mogu biti spojeni u trokut ili zvijezda spoj, služe za kompenzaciju jalove snage na način da na mjestu priključenja generiraju jalovu snagu i time doprinose povišenju iznosa napona na mjestu priključenja. Koriste se u mrežama niskog, srednjeg i visokog napona. Najbolje ih je ugraditi što bliže potrošaču koji uzima jalovu snagu jer se na taj način mreža maksimalno rasterećuje tokova jalove snage. Dijelevaju se na visokonaponske i niskonaponske kondenzatorske baterije (MKP). Niskonaponske kondenzatorske baterije su izrađene od metalizirane polipropilen folije, dijalektrik je obnovljiv te su elementi kondenzatora smješteni u aluminijsko kućište (cilindričnog ili

četrtaštog oblika) koje je napunjeno biljnim uljnim gelom koji je biorazgradiv, neotrovan. Slične konstrukcije su i visokonaponske kondenzatorske baterije te kao takve stvaraju jako male gubitke. Pri uklapanju kondenzatorskih baterija može doći do pojave velike struje uključenja, a takva struja je štetna za kondenzator, te može doći do taljenja kontakata sklopnika. Uklapanje kondenzatorskih baterija možemo ostvariti uz pomoć tiristora ili kontaktora. Uklapanje pomoću tiristora se koristi u osjetljivim pogonima u kojima tiristor uključuje i isključuje kondenzatorske baterije točno kada struja prolazi kroz nulu. Uz pomoć kontaktora ne možemo birati točan trenutak uključenja te to izaziva poremaćaje u napajanju.



*Slika 4.4 Kondenzatorska baterija*

### **4.3.2 Prigušnice**

Prigušnice se koriste za kompenzaciju kapacitivne jalove snage te se mogu spajati na tercijare transformatora, krajeve vodova i sabirnice transformatora. Uspoređujući prigušnice sa kondenzatorskim baterijama možemo vidjeti da prigušnice troše jalovu snagu u odnosu na kondenzatorske baterije koje proizvode jalovu snagu. Dije se na jednofazne i trofazne te na prigušnice fiksne snage i prigušnice promjenjive snage (regulacijske prigušnice). Što se tiče ekonomičnosti isplativija je ugradnja i održavanje regulacijske prigušnice nego više prigušnica fiksnih snaga. Prigušnice se ugrađuju u elektroenergetski sustav kako bi se uklonili neželjene posljedice rezonancije (preopterećenje kondenzatora, preopterećenje transformatora i prijenosne opreme...) koju tvore kondenzator i napojni transformator.

Svojstva prigušnica su:

- jednostavna montaža i mali gubici
- velika linearnost

- velika otpornost prema harmonicima
- toplinska zaštita te niska razina buke
- dugačak vijek upotrebe



*Slika 4.5 Trofazna filterska prigušnica*

### **4.3.3 Elektronički kompenzatori**

Elektronički kompenzatori su sklopovi koji se koriste za kontrolu napona u uvjetima različitih opterećenja sustava (niska / visoka), uravnoteženje jalove snage (napona i gubitaka prijenosa), povećanje stabilnosti prijenosa pri većim udaljenostima, povećanje prijenosne moći dalekovoda, poboljšanje osobina sustava u prijelaznim stanjima, prigušenje njihanja u sustavu i kompenzaciju nesimetrija. Neki od sklopova koji se koriste za kompenzaciju jalove snage su: tiristorski uklopivi kondenzator (TSC), tiristorski upravljiva prigušnica (TCR), statički sinkroni kompenzator (STATCOM).

Tiristorski uklopivi kondenzator (TSC) funkcionira na način da smanji ili potpuno poništi potrebu za jalovom snagom. Najčešće, TSC tvori takozvanu hibridnu konfiguraciju sa nekim od drugih kompenzatora ili filtera unutar SVC sustava. Budući da TSC ima mogućnost diskretne promjene jalove snage, precizniju kompenzaciju bi dobili ugradnjom više paralelnih grana. Ugradnja više paralelnih grana je skupa jer svaka grana sadrži nekoliko tiristora, prigušnicu i kondenzator.

Što se tiče tiristorski upravljive prigušnice (TCR) objašnjenje ne možemo započeti bez da spomenemo tiristorski uklopivu prigušnicu (TSR). TSR kao i TSC može kompenzirati samo jedan

nepromjenjiv iznos jalove snage. Koristi se za regulaciju jalove snage i prigušivanje oscilacija koje se pojavljuju u ostatku sustava. TCR predstavlja skuplju i napredniju verziju TSR-a. Za TCR je jako važan kut upravljanja ( $\alpha$ ), čije vrijednosti se nalaze u intervalu između  $90^\circ$  i  $180^\circ$ . Ako je kut upravljanja izvan ovog intervala pojavljuje se istosmjerna komponenta struje. Ako je kut upravljanja ( $\alpha = 90^\circ$ ) tada se TCR ponaša kao TSR. Za kut koji je manji od  $90^\circ$ , a opet bliže  $90^\circ$  TCR uzima veće iznose kapacitivne struje.

Statički sinkroni kompenzator (STATCOM) se najčešće koristi za regulaciju napona, ali često služi kao podrška sustavima koji imaju lošu regulaciju napona i nizak faktor snage. Što se tiče induktivne i kapacitivne struje STATCOM-a ona može biti upravljiva neovisno o naponu izvora. Ovisno o amplitudi napona izvora, STATCOM može generirati ili apsorbirati jalovu snagu. Odnosno, ako je napon izvora viši od napona na priključnicama tada STATCOM generira jalovu snagu, a za napon izvora koji je niži od napona na priključnicama on apsorbira jalovu snagu. Uspoređujući SVC sa STATCOM-om možemo vidjeti da STATCOM u uvjetima niskog napona pruža veću podršku što se tiče jalove snage jer jalova snaga se smanjuje linearno sa padom napona te ima kraće vrijeme odziva u odnosu na SVC.

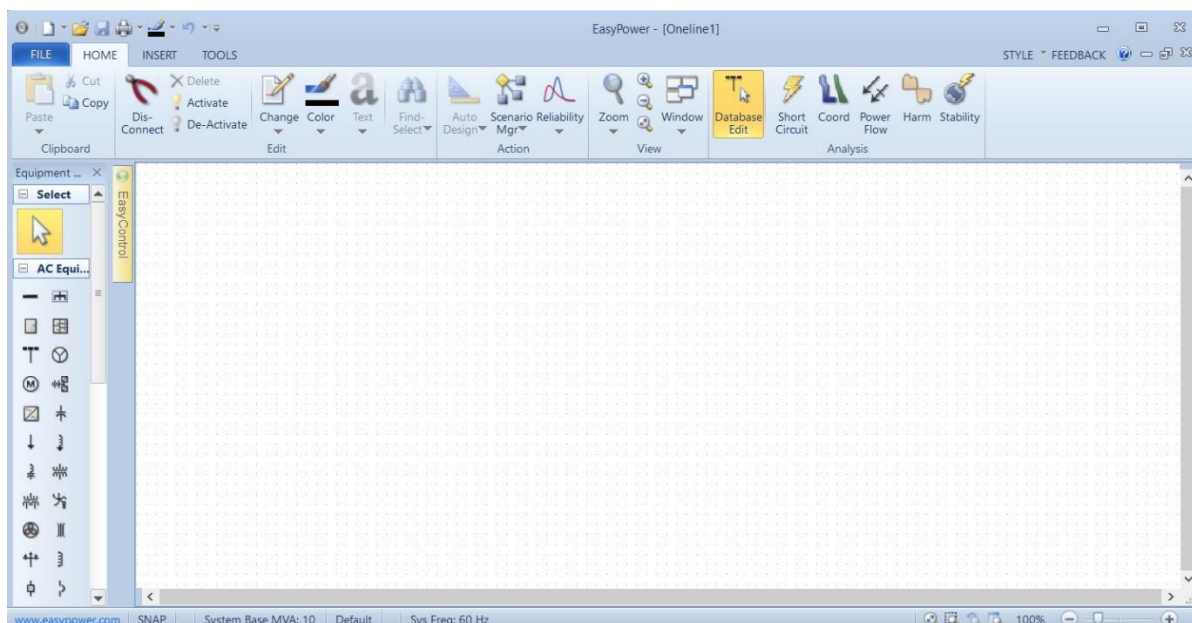
#### **4.3.4 Sinkroni motor/kompenzatori**

Sinkroni motor predstavlja tradicionalni izvor jalove snage, koja može biti induktivnog ili kapacitivnog karaktera. Napon mreže je konstantan, a jalova snaga se regulira pomoću uzbudne struje. Ako je sinkroni motor preuzbuđen ponašat će se kao kondenzator, a ako je poduzbuđen ponašat će se kao zavojnica. Veći praktični značaj ima preuzbuđeni sinkroni motor zato što proizvodi induktivnu jalovu snagu te ga je najbolje koristiti u paru sa asinkronim motorom koji za rad koristi induktivnu jalovu snagu. Ako imamo pogon u kojem se koriste ova dva tipa motora tokovi jalove snage predstavljaju opterećenje cijelom elektroenergetskom sustavu. Stoga jalovu snagu kompenziramo povećavanjem napona uzbude sinkronog motora koji će proizvoditi potrebnu jalovu snagu asinkronom motoru. Na ovaj način rasterećujemo mrežu, jer mreža sada ne mora isporučivati jalovu snagu asinkronom motoru, nego to radi sinkroni motor. Nedostaci sinkronih kompenzatora su: relativno visoki gubici nazivne snage (1,25-5,5%), gubici zbog kondenzatora hlađenih vodikom su manji za 30%

## 5. PRIMJER PRIMJENE KOMPENZACIJE U ELEKTROENERGETSKOM SUSTAVU

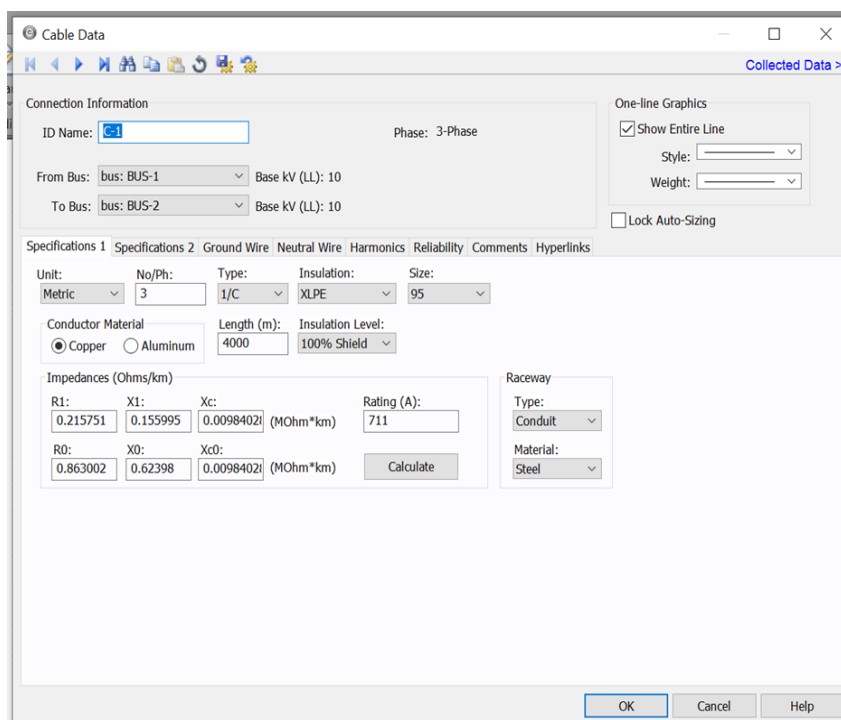
Najčešće korišteni uređaji za kompenzaciju jalove snage su kondenzatorske baterije. Kondenzatorske baterije se koriste za poboljšanje faktora snage u elektroenergetskim sustavima visokog, srednjeg i niskog napona. Snaga proizvedena u kondenzatorskim baterijama je proporcionalna kvadratu napona na koji je priključena. Ako kondenzatorsku bateriju priključimo uz trošilo tada je induktivna jalova snaga jednaka 0, odnosno izvršena je kompenzacija jalove snage. Snaga kondenzatorskih baterija se kreće od nekoliko desetaka ili stotina var-a do nekoliko mvar-a te su jednofazne projektirane za napone od 1 kV do 24 kV, a trofazne od 1 kV do 15 kV. Neki od osnovnih utjecaja kondenzatorskih baterija na elektrenergetski sustav su: u trenutku kvara ovisno o količini energije pohranjene u baterijama povećavaju struju kratkog spoja, pojavom viših harmonika dodatno se opterećuje, budući da mijenjaju impedanciju mreže na koju su spojene može doći do rezonancije i ferorezonancije te struje uklapanja dostižu vrlo veliku vrijednost zbog visokih frekvencija. Za prikaz primjera kompenzacije u elektroenergetskom sustavu korišten je programski paket *EasyPower 10.3*.

*EasyPower* je programski paket koji korisnicima nudi mnoge elektroničke softverske alate, koji inženjerima elektrotehnike omogućuju lakše dizajniranje, upravljanje i analiziranje elektroenergetskih sustava. Programski paket je temeljen na sustavu *windows* te nam daje točne, trenutne rezultate simulacije na osnovu kojih možemo donijeti odluku što i kako promijeniti. Na lijevoj strani možemo vidjeti opremu pomoću koje modeliramo zadanu bilo istosmjernu ili izmjeničnu mrežu. (Slika 5.1) Programski paket nudi razne alate za ostvarivanje raznih proračuna, ali najčešće korišteni alati su: *Database Edit* - gdje postavljamo naše zadane vrijednosti, *Short circuit* - alat koji računa struju kratkog spoja, *Coordination* - služi za rješavanje problema s koordinacijom zaštitnih uređaja, *Power Flow* - služi za izračun tokova snage, *Harmonics* – alat koji služi za skeniranje harmonika, tokova struje te na osnovu izvještaja i grafikona pomaže razumjeti i kontrolirati utjecaj harmonika na elektroenergetski sustav, *Dynamic Stability* – omogućuje simulaciju različitih događaja (pokretanje motora, kvarova elektroenergetskog sustava, izmjenu generatora, opterećenja, korisnosti), točnije služi za određivanje dinamičkih karakteristika sustava.



*Slika 5.1 Programski paket EasyPower*

U elektroenergetskom sustavu na kojem je rađena simulacija kompenzacije jalove snage korišteni su trofazni bakreni vodovi, tipa 1/C, čije podatke možemo vidjeti na slici 5.2.



*Slika 5.2 Prikaz podataka za vodič korišten u simulaciji*

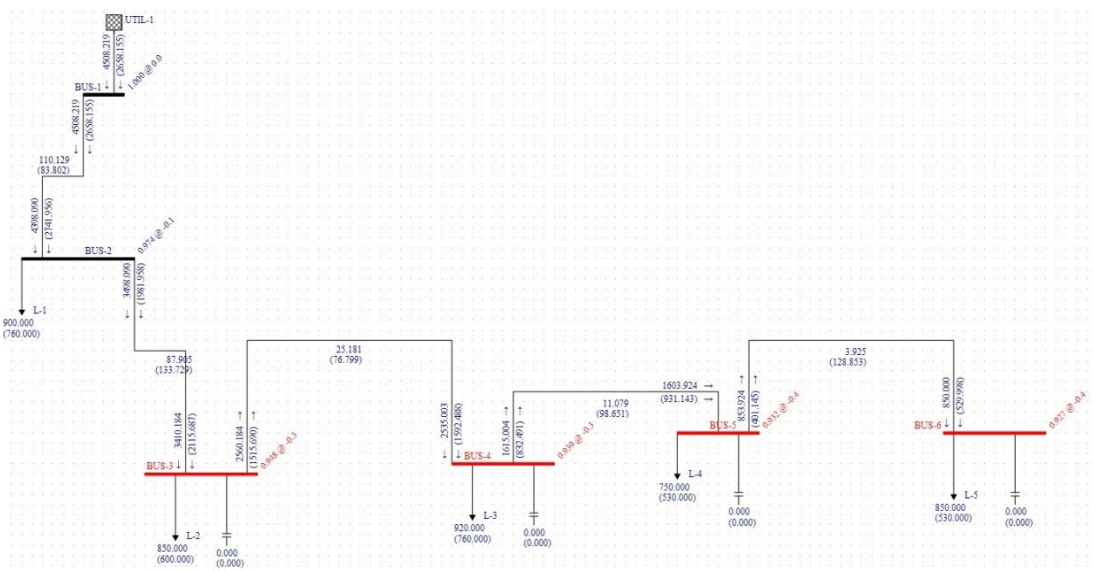
Na slici 5.3. je prikazan sustav koji se sastoji od prijenosnog dijela elektroenergetskog sustava na vrhu unutar kojeg se nalaze sve elektrane, vodovi koji tvore dio naše mreže koja se sastoji od 6 sabirnica, 5 trošila različitih opterećenja, različitih duljina vodova i kondenzatorskih baterija

pomoću kojih ćemo vršiti kompenzaciju jalove snage. Tablica 5.1 prikazuje duljine vodove između sabirnica i opterećenja trošila.

Tablica 5.1 Duljine vodova i opterećenja trošila

Vod	Duljina voda [km]	Trošilo	Opterećenje
1-2	5,5	L-1	$P_1 = 900 \text{ kW}$ $Q_1 = 760 \text{ kvar}$
2-3	7	L-2	$P_2 = 850 \text{ kW}$ $Q_2 = 600 \text{ kvar}$
3-4	3,5	L-3	$P_3 = 920 \text{ kW}$ $Q_3 = 760 \text{ kvar}$
4-5	4	L-4	$P_4 = 750 \text{ kW}$ $Q_4 = 530 \text{ kvar}$
5-6	5	L-5	$P_5 = 850 \text{ kW}$ $Q_5 = 530 \text{ kvar}$

Koristeći alat *Power Flow* dobiven je prikaz tokova snage, padova napona i gubitaka u sustavu. U elektroenergetskom sustavu crvenom bojom će biti označen dio mreže na kojem trebamo kompenzirati višak induktivne jalove snage.



Slika 5.3 Prikaz sheme elektroenergetskog sustava na kojem se vrši simulacija



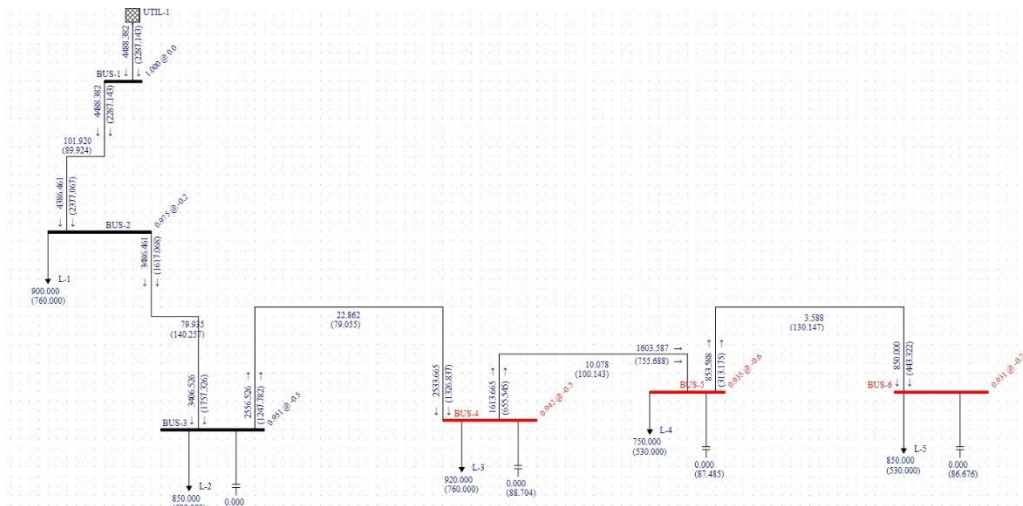
Kao što možemo vidjeti na slici 5.3. potrebno je kompenzirati induktivnu jalovu snagu na svim trošilima osim trošila (L-1). Kompenzacija je ostvarena dodavanjem određene količine kapacitivne jalove snage na kondenzatorske baterije zadanih trošila.

Simulacija kompenzacije induktivne jalove snage se mora odrediti za nekoliko različitih količina kapacitivne jalove snage ovisno o opterećenju zadanog trošila, impedanciji vodova, impedanciji potrošača. Simulacijom je prikazana pojedinačna kompenzacija jer je svako trošilo kompenzirano zasebnom kondenzatorskom baterijom. U tablici 5.2 će biti prikazani tokovi snaga i gubici između vodova u početnom slučaju kad je kapacitivna jalova snaga jednaka 0 kvar na svim kondenzatorskim baterijama.

*Tablica 5.2 Prikaz tokova snage bez kompenzacije*

Vod	Djelatna snaga [kW]	Jalova snaga [kvar]	Djelatni gubici [kW]	Jalovi gubici [kvar]
1-2	4508,219→ 4398,090→	2658,155→ 2741,956→	110,129	83,802
2-3	3498,090→ 3410,184→	1981,958→ 2115,687→	87,905	133,729
3-4	2560,184→ 2535,003→	1515,690→ 1592,488→	25,181	76,799
4-5	1615,004→ 1603,924→	832,491→ 931,143→	11,079	98,651
5-6	853,924→ 850,000→	401,145→ 529,998→	3,925	128,853

Prva simulacija je odrađena dodavanjem 100 kvar na sve kondenzatorske baterije. Na slici 5.4 je vidljivo da je količina od 100 kvar dovoljna kako bi uspjeli kompenzirati jalovu snagu na trošilu (L-2). Također iz slike se može vidjeti da se tok djelatne snage smanjivao, a tok jalove snage se povećavao, a gubici djelatne snage se smanjuju, a gubici jalove snage se povećaju (Tablica 5.3).

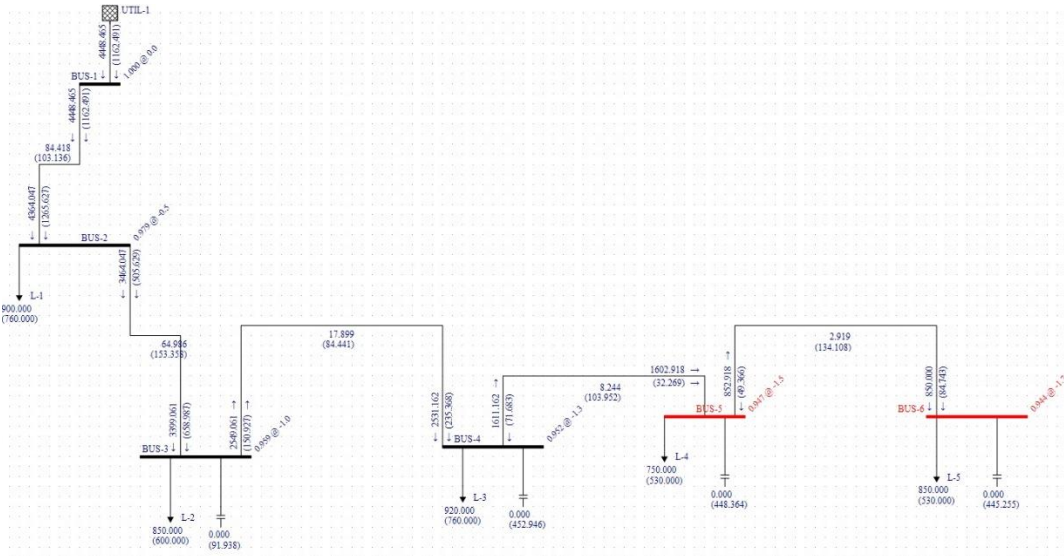


Slika 5.4 Kompenzacija jalove snage sa 40kVar

Budući, da simulacija sa 100 kvar nije bila uspješna za sva trošila, na ostala trošila je dodano 500 kvar te na slici 5.5 je prikazano što se dogodilo.

Tablica 5.3 Tokovi snaga pri kompenzaciji sa 100 kvar

Vod	Djelatna snaga [kW]	Jalova snaga [kvar]	Djelatni gubici [kW]	Jalovi gubici [kvar]
1-2	4488,382→ 4386,461→	2287,143→ 2377,067→	101,920	89,924
2-3	3486,461→ 3406,526→	1617,068→ 1757,326→	79,935	140,257
3-4	2556,526→ 2533,665→	1247,782→ 1326,837→	22,862	79,055
4-5	1613,665→ 1603,587→	655,545→ 755,688→	10,078	100,143
5-6	853,588→ 850,000→	331,175→ 443,322→	3,588	130,147



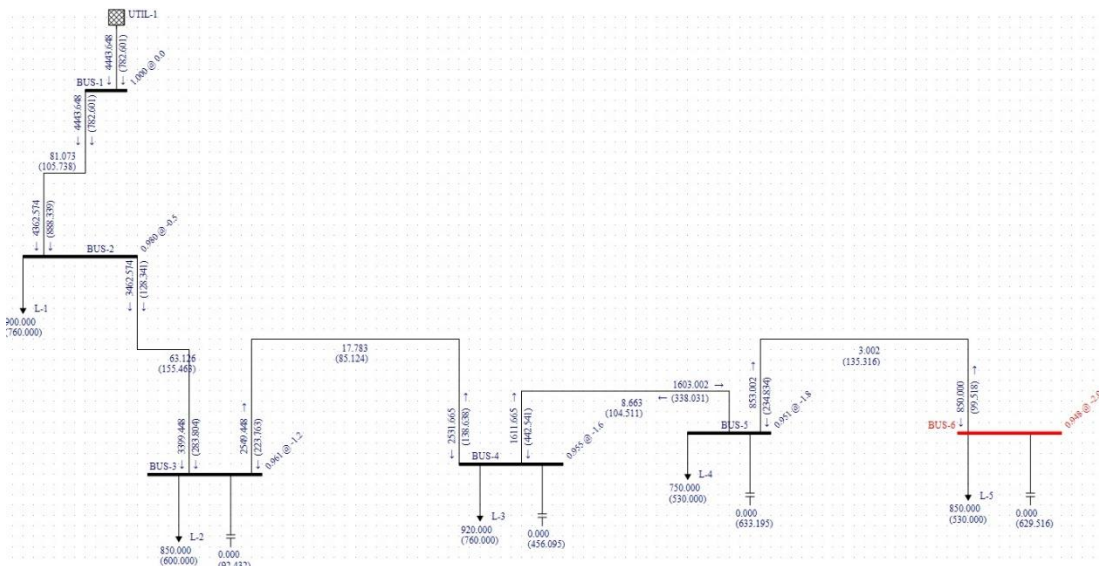
Slika 5.5 Kompenzacija jalove snage sa 500 kvar

Kako je vidljivo na slici 5.5 nije u potpunosti kompenzirana induktivna jalova snaga ni sa 500 kvar, jer se idalje kod trošila (L-4) i trošila (L-5) vidi crvena boja koja označava višak induktivne jalove snage koju je potrebno kompenzirati.

Tablica 5.4 Tokovi snaga pri kompenzaciji sa 500 kvar

Vod	Djelatna snaga [kW]	Jalova snaga [kVAr]	Djelatni gubici [kW]	Jalovi gubici [kVAr]
1-2	4448,465→ 4364,047→	1162,491→ 1262,627→	84,418	103,136
2-3	3464,047→ 3399,061→	505,629→ 658,987→	64,986	153,358
3-4	2549,061→ 22531,162→	150,237→ 235,368→	17,899	84,441
4-5	1611,162→ 1602,918→	71,683→ 32,269→	8,244	103,952
5-6	852,918→ 850,000→	49,366→ 84,743→	2,919	134,108

Narinuvši količinu od 700 kvar na kondenzatorsku bateriju kod trošila (L-4) kao i na kondenzatorsku bateriju kod trošila (L-5) na slici 5.6 se jasno vidi da je i na tome trošilu kompenziran višak induktivne jalove snage.

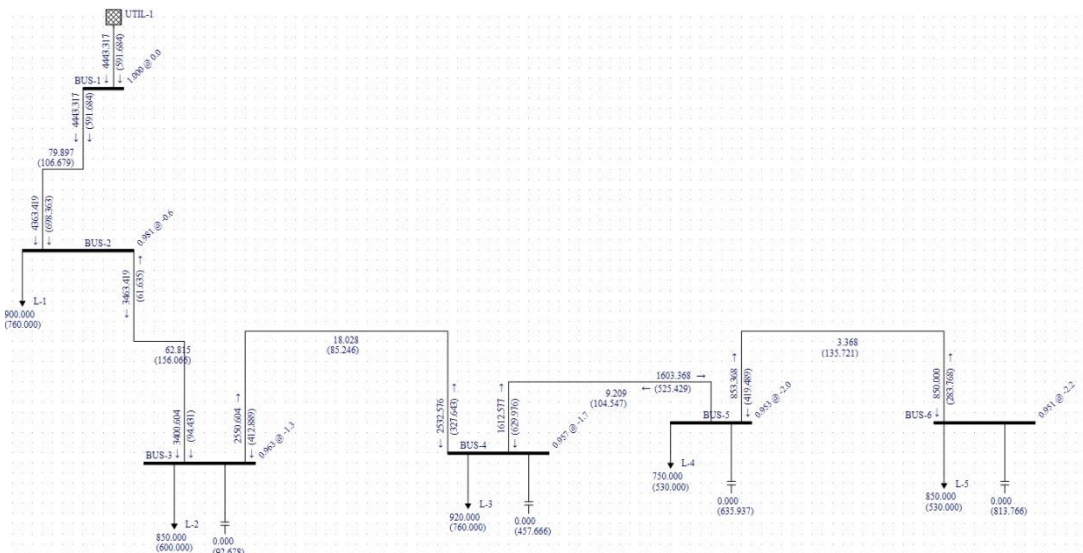


Slika 5.6 Kompenzacija pomoću 700 kvar

Tablica 5.5 Tokovi snaga pri kompenzaciji sa 700 kvar

Vod	Djelatna snaga [kW]	Jalova snaga [kvar]	Djelatni gubici [kW]	Jalovi gubici [kvar]
1-2	4443,648→ 4362,574→	782,601→ 888,339→	81,073	105,738
2-3	3462,574→ 3399,448→	128,341→ 283,804→	63,126	155,463
3-4	2549,448→ 2531,665→	223,763→ 138,638→	17,783	85,124
4-5	1611,665→ 1603,002→	442,541→ 338,031→	8,663	104,511
5-6	853,002→ 850,000→	234,834→ 99,518→	3,002	135,316

Budući da je kompenzirana induktivna jalova snaga na svim trošilima osim na trošilu (L-5) potrebno je odrediti količinu kapacitivne jalove snage. Simulacija je napravljena sa 900 kvar i na slici 5.7 se može vidjeti rezultat te simulacije.



Slika 5.7 Kompenzacija pomoću 900 kvar

900 kvar je dovoljno kako bi kompenzirali induktivnu jalovu snagu i na jedinom preostalom trošilu zadanog elektroenergetskog sustava. U tablici 5.6 prikazani su tokovi snaga ostvareni na vodovima za 900 kvar korištenih za kompenzaciju jalove snage.

Tablica 5.6 Tokovi snaga pri kompenzaciji sa 900 kvar

Vod	Djelatna snaga [kW]	Jalova snaga [kvar]	Djelatni gubici [kW]	Jalovi gubici [kvar]
1-2	4443,317→	591,684→	79,897	106,679
	4363,419→	698,363→		
2-3	3463,419→	61,635→	62,815	156,066
	3400,604→	94,431→		
3-4	2550,604→	412,889→	18,028	85,246
	2532,576→	327,643→		
4-5	1612,577→	629,976→	9,209	104,547
	1603,368→	525,429→		
5-6	853,368→	419,489→	3,368	135,721
	850,000→	283,768→		

Promatrajući rezultate tablica može se zaključiti da iznos djelatne snage ostaje približno jednak bez obzira na promjenu kapaciteta baterija. Iznos ostaje isti zato što se potrošačima isporučuje djelatna snaga koja je konstantna i kondenzatorska baterija ne utječe na njen iznos. Što se tiče

gubitaka djelatne snage oni ovise o djelatnom otporu voda i kvadratu struje. Iznos otpora ostaje konstantan, a struja se ili smanjuje ili povećava ovisno o opterećenju i kao posljedicu imamo promjenu iznosa djelatnih gubitaka. Kondenzatorska baterija osim što kompenzira induktivnu jalovu snagu kod trošila kod kojeg je izravno spojena također daje i snagu u mrežu. Snaga koja se pojavljuje u mreži stvara gubitke na vodu i zbog toga se dio kapacitivne jalove snage prenosi i u sustav. Zbog toga su na vodu 2-3 primijećeni različiti tokovi jalove snage. Na trošilu (L-5) iznos induktivne jalove snage od 530 kvar se kompenzira pomoću baterije od 500 kvar. Kao što je vidljivo u simulaciji (Slika 5.7) trošilo (L-5) je kompenzirano s baterijom od 900 kvar zato što u mreži nastaju gubici te je simulirana mreža prevelika, pa kako bi napon ostao u granicama potrebno je koristiti toliku kapacitivnu snagu. Ugradnja ovakvih kondenzatorskih baterija u praski i nije baš praktična jer to košta. Stoga, ako ne postoji mogućnosti ugradnje ovakve kondenzatorske baterije postoji još nekoliko načina kako napon dovesti u granice dozvoljenog napona. Koristeći vod drugih karakteristika ili dodavanjem dodatnog voda paralelno postojećem dovodimo napon u granice dozvoljenog napona. Također, ugradnjom transformatora bliže krajnjim potrošačima ili dodavanjem obnovljivog izvora energije dovodimo napon u granice dozvoljenog.

## 6. ZAKLJUČAK

Jalova snaga nema velik utjecaj u teorijskom dijelu, dok u praktičnom dijelu je jako važna. Točnije, jalova snaga utječe na gubitke u uređajima i važno je te gubitke nadomjestiti, a to se ostvaruje pomoću različitih kompenzatora. Kompenzacija jalove snage jako je važna za smanjenje padova napona te gubitaka energije i snage. Kompenzacijom se poboljšava kvaliteta elektroenergetskog sustava, zatim povećava se kapacitet mreže za aktivnu snagu potrebnu za rad trošila. Zahvaljujući kompenzaciji jalove snage smanjeni su troškovi distribucije potrebne električne energije koja se koristi u kućanstvima, industriji.

Promatrajući simulacije kompenzacije jalove snage može se primijetiti da se tok jalove snage smanjio, povećao se faktor snage, a samim tim se poboljšala i naponska stabilnost elektroenergetskog sustava. Također, simulacijom smo vidjeli da za određenu jalovu snagu koju je potrebno kompenzirati ne možemo odabrati bilo koji uređaj kako bi kompenzirali tu snagu. Potrebno je odabrati posebno dimenzioniran uređaj za tu količinu jalove snage.

## LITERATURA

- [1] B. Kuzmanović, Osnove elektrotehnike II: Element, Zagreb, 2002. – 2.izdanje
- [2] N. Mahdai Tabatabaei, A. Jafari Aghbolaghi, N. Bizon, F. Blaabjerg: Reactive power control in AC power systems, Springer International Publishing AG 2017.
- [3] W. Hofmann, J. Schlabbach, W. Just, REACTIVE POWER COMPENSATION a practical guide: A John Willey & Sons, Ltd, 2012.
- [4] A. Sumper, A. Baghini, ELECTRICAL ENERGY EFFICIENCY: A John Willey & Sons, Ltd, 2012.
- [5] A. Aguila Tellez, G. Lopez, I. Isaac, J. W. Gonzales, Optimal reactive power compensation in electrical distribution systems with distributed resources: Heliyon, 2018. – recenzija
- [6] S. Jovanović, B. Gajić, S. Mijailovic, Reactive power compensation and loss reduction in large industrial enterprises: International journal of electrical power and power systems, Elsevier Science, 1991. – članak
- [7] M. Ožegović, K. Ožegović, Električne energetske mreže IV, FESB Split i OPAL COMPUTING d.o.o. Split, Split 1999.
- [8] H. Požar, Snaga i energija u elektroenergetskim sistemima, Zagreb, 1985. - 2. prošireno i potpuno prerađeno izdanje
- [9] Osnove kompenzacije jalove snage, ERG – niskonaponski uređaji za kompenzaciju jalove snage
- Dostupno na: [http://erg.hr/slike/02\\_Osnove\\_kompenzacije\\_jalove\\_snage.pdf](http://erg.hr/slike/02_Osnove_kompenzacije_jalove_snage.pdf) (kolovoz, 2020.)
- [10] R. Goić, D. Jakus, I. Penović, Distribucija električne energije, interna skripta FESB, Split, 2008. Dostupno na: <http://marjan.fesb.hr/~rgoic/dm/skriptaDM.pdf> (kolovoz, 2020.)
- [11] I. Kuzle, Kompenzacija jalove snage, FER Zagreb;
- Dostupno na: <https://vdocuments.site/kompenzacija-jalove-snage-skripta-55c3b774941d7.html> (kolovoz, 2020.)
- [12] S. Nikolovski i studenti, Kompenzacija jalove snage u distributivnim mrežama, Osijek, 2012. Dostupno na: <https://vdocuments.site/kompenzacija-jalove-snage-u-distributivnim-mrezama.html> (kolovoz, 2020.)



[13] Z. Maljković, Kompensacija jalove snage – Uređaji za kompenzaciju jalove snage, predavanje, Dinamika industrijskih postrojenja, FER, Zagreb

Dostupno na: <https://vdocuments.site/kompensacija-jalove-snage-u-distributivnim-mrezama.html> (rujan, 2020.)

## **SAŽETAK**

U radu su opisani osnovni pojmovi o snazi u električnoj mreži te temeljni pojmovi o pojedinim snagama. Opisani su razlozi zašto radimo kompenzaciju jalove snage, na koji način ostvarujemo kompenzaciju jalove snage te kako kompenzacija utječe na gubitke nastale u elektroenergetkim sustavima. Na osnovu primjera nekog elektroenergetskog sustava prikazao sam kako se vrši kompenzacija jalove snage.

**Ključne riječi:** elektroenergetski sustavi, faktor snage, jalova snaga, kompenzacija, kondenzatorske baterije

## **ABSTRACT**

The paper describes the basic concepts of power in the electrical network and the basic concepts of true, reactive and apparent power. The reasons why we do reactive power compensation, how we achieve reactive power compensation and how compensation affects the losses incurred in electric power systems are described. It is shown, based on the example of an electric power system, how reactive power compensation is performed.

**Keywords:** electric power systems, power factor, reactive power, compensation, capacitor banks

## **ŽIVOTOPIS**

Nikola Budim rođen je 09.12.1998. godine u Zenici, Bosna i Hercegovina. Završio je Osnovnu školu „Fra Grga Martić“ u Ozimici, područna škola Lug-Brankovići te upisuje Opću gimnaziju u Katoličkom školskom centru „Don Bosco“ u Žepču. Nakon završene srednje škole upisuje Fakultet elektrotehnike, računarstva i informacijskih tehnologija u Osijeku, te pohađa preddiplomski studij Elektrotehnike, smjer Elektroenergetika. Nakon završenog preddiplomskog studija nastoji upisati diplomski studij.

Tokom svog školovanja i samostalnog obrazovanja naučio je raditi u raznim računalnim programima koji su važni za njegovu struku i koju mu pomažu u svladavanju raznih prepreka. Neki od njih su: MS Office, AutoCAD, Matlab, EasyPower, Relux i mnogi drugi.

Od stranih jezika poznaje engleski i njemački u govoru i pismu.