

Izrada sklopa za pasivno balansiranje baterijskih ćelija

Kovačević, Mario

Undergraduate thesis / Završni rad

2020

Degree Grantor / Ustanova koja je dodijelila akademski / stručni stupanj: **Josip Juraj Strossmayer University of Osijek, Faculty of Electrical Engineering, Computer Science and Information Technology Osijek / Sveučilište Josipa Jurja Strossmayera u Osijeku, Fakultet elektrotehnike, računarstva i informacijskih tehnologija Osijek**

Permanent link / Trajna poveznica: <https://um.nsk.hr/um:nbn:hr:200:769429>

Rights / Prava: [In copyright](#) / [Zaštićeno autorskim pravom.](#)

Download date / Datum preuzimanja: **2024-08-25**

Repository / Repozitorij:

[Faculty of Electrical Engineering, Computer Science and Information Technology Osijek](#)



**SVEUČILIŠTE JOSIPA JURJA STROSSMAYERA U OSIJEKU
FAKULTET ELEKTROTEHNIKE, RAČUNARSTVA I
INFORMACIJSKIH TEHNOLOGIJA**

Sveučilišni studij

**IZRADA SKLOPA ZA PASIVNO BALANSIRANJE
BATERIJSKIH ČELIJA**

Završni rad

Mario Kovačević

Osijek, 2020.

**FERIT**FAKULTET ELEKTROTEHNIKE, RAČUNARSTVA
I INFORMACIJSKIH TEHNOLOGIJA OSIJEK**Obrazac Z1P - Obrazac za ocjenu završnog rada na preddiplomskom sveučilišnom studiju**

Osijek, 08.07.2020.

Odboru za završne i diplomske ispite

Prijedlog ocjene završnog rada na preddiplomskom sveučilišnom studiju

Ime i prezime studenta:	Mario Kovačević
Studij, smjer:	Preddiplomski sveučilišni studij Elektrotehnika i informacijska tehnologija
Mat. br. studenta, godina upisa:	4394, 25.09.2019.
OIB studenta:	81192077936
Mentor:	Prof. dr. sc. Denis Pelin
Sumentor:	Andrej Brandis
Sumentor iz tvrtke:	Kristijan Lolić
Naslov završnog rada:	Izrada sklopa za pasivno balansiranje baterijskih ćelija
Znanstvena grana rada:	Elektronika (zn. polje elektrotehnika)
Predložena ocjena završnog rada:	Izvrstan (5)
Kratko obrazloženje ocjene prema Kriterijima za ocjenjivanje završnih i diplomskih radova:	Primjena znanja stečenih na fakultetu: 3 bod/boda Postignuti rezultati u odnosu na složenost zadatka: 2 bod/boda Jasnoća pismenog izražavanja: 3 bod/boda Razina samostalnosti: 3 razina
Datum prijedloga ocjene mentora:	08.07.2020.
Datum potvrde ocjene Odbora:	15.07.2020.
Potpis mentora za predaju konačne verzije rada u Studentsku službu pri završetku studija:	Potpis:
	Datum:

**FERIT**FAKULTET ELEKTROTEHNIKE, RAČUNARSTVA
I INFORMACIJSKIH TEHNOLOGIJA OSIJEK**IZJAVA O ORIGINALNOSTI RADA**

Osijek, 15.07.2020.

Ime i prezime studenta:

Mario Kovačević

Studij:

Preddiplomski sveučilišni studij Elektrotehnika i informacijska tehnologija

Mat. br. studenta, godina upisa:

4394, 25.09.2019.

Turnitin podudaranje [%]:

1

Ovom izjavom izjavljujem da je rad pod nazivom: **Izrada sklopa za pasivno balansiranje baterijskih ćelija**

izrađen pod vodstvom mentora Prof. dr. sc. Denis Pelin

i sumentora Andrej Brandis

moj vlastiti rad i prema mom najboljem znanju ne sadrži prethodno objavljene ili neobjavljene pisane materijale drugih osoba, osim onih koji su izričito priznati navođenjem literature i drugih izvora informacija. Izjavljujem da je intelektualni sadržaj navedenog rada proizvod mog vlastitog rada, osim u onom dijelu za koji mi je bila potrebna pomoć mentora, sumentora i drugih osoba, a što je izričito navedeno u radu.

Potpis studenta:

SADRŽAJ

1. UVOD	1
2. PREGLED SKLOPOVA ZA PASIVNO BALANSIRANJE	2
3. PROJEKTIRANJE I DIZAJNIRANJE TISKANE PLOČICE	3
3.1. Izrada shema sklopa za pasivno balansiranje i princip rada	3
3.1.1. Podsustav balansiranja	3
3.1.2. Podsustav naponskih mjerenja	4
3.1.3. Upravljački podsustav	5
3.1.4. Podsustav ispisa parametara	6
3.1.5. Blok shema sklopa za pasivno balansiranje	6
3.2. Dizajniranje tiskane pločice	7
3.3. Rad sklopa i korištenje	9
3.3.1. Načini rada	9
3.3.2. Ulazni spojevi	10
4. ZAKLJUČAK	11
LITERATURA	12
SAŽETAK	13
ŽIVOTOPIS	14
PRILOZI	15

1. UVOD

U završnom radu će biti govora o pasivnom BMS-u (engl. *Battery management system*), o principu njegova rada, izradi shematske podloge te dizajna tiskane pločice kao pripremu za fizičku izradu iste te o primjenama sklopa za balansiranje baterijskih ćelija u praksi. Neke od primjena sklopova za balansiranje su u baterijama koje napajaju mobilne i prenosive uređaje, električne prenosive alate, medicinsku opremu te električna vozila [1].

Izvori električne energije za uređaje koji su prenosivi ili pokretni su većinom baterijski paketi, ili samo baterije. U baterijske pakete se danas uglavnom ugrađuju litij-ionske ćelije. Razlog tome jest taj što litij-ionska tehnologija nudi zadovoljavajuću gustoću električne energije, ili drugim riječima, prednjači ostalim vrstama baterijskih ćelija u količini energije koju može pohraniti po jedinici mase. Sa druge strane, korištenje litij-ionske tehnologije podrazumijeva i ugradnju dodatnih elektroničkih sklopova koji se koriste pri punjenju i pražnjenju baterija. Svaka ćelija unutar baterije se zasebno nadzire od strane BMS-a kako bi se svi serijsko-paralelni spojevi baterijskih ćelija unutar baterije ravnomjerno punili električnom energijom iz istosmjernog električnog izvora koji je interno reguliran i strujno i naponski. Punjenje baterijskih paketa koji ne sadrže BMS sklop može uzrokovati neravnomjernost naboja između pojedinih baterijskih ćelija što izaziva smanjenu efikasnost zbog nepotpune napunjenosti, ili preopterećenje uslijed prepunjenosti, što može voditi ka trajnom uništenju ćelija koje mogu predstavljati opasnost za operatera [2].

Dizajn tiskane pločice koja sadrži sklop za pasivno balansiranje je rađen kako bi se na temelju njega izradila maketa pasivnog balansiranja za primjenu na laboratorijskim vježbama iz kolegija *Primijenjena energetska elektronika* na Diplomskom studiju Elektroenergetike. Dizajn sadrži LCD ekran, kao kompaktan način prikaza parametara sustava, te pristupačna i pogodno smještena tipkala kojima se upravlja radom sklopa.

U drugom poglavlju završnog rada su navedene topologije i realizacije sklopova za pasivno balansiranje koje se trenutno koriste u praksi. Objasnjene su njihove prednosti i mane te su uspoređene sa topologijom koja je korištena u završnom radu, a ona je detaljnije objašnjena u trećem poglavlju. Svaki podsustav koji se nalazi u sklopu pasivnog balansiranja je prikazan shematski te je opisan princip njegova rada. Također je prikazan i dizajn tiskane pločice sa sklopom. Četvrto poglavlje sadrži mogućnosti koje nudi program za elektronički dizajn te komentare i specifičnosti vezane uz dizajn tiskane pločice.

1.1. Zadatak završnog rada

Pomoću razvojnog sustava Arduino osmisliti sustav za balansiranje baterija prema unaprijed zadanim specifikacijama. Napraviti predložak za izradu pločice i obaviti sva testiranja na greške pri dizajniranju pločice.

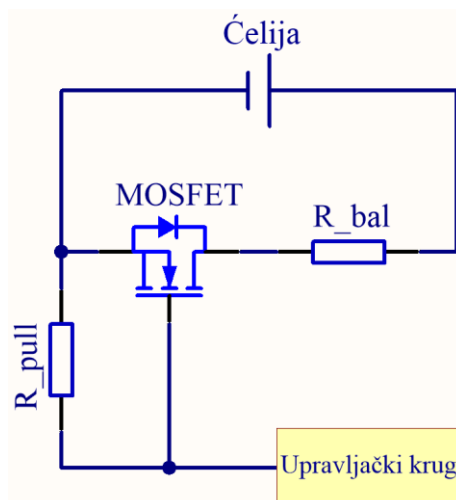
2. PREGLED SKLOPOVA ZA PASIVNO BALANSIRANJE

Postoji puno različitih sklopova za balansiranje baterijskih ćelija. Svaki od njih ima svoje prednosti i nedostatke. Neki su efikasni, ali kompleksni, dok su neki jednostavni za izraditi. Osnovna podjela sklopova za balansiranje jest na aktivne i pasivne.

Zadatak je sklopa za pasivno balansiranje ujednačavanje količine naboja na svakoj pojedinoj serijski spojenoj baterijskoj ćeliji. Pasivni BMS to obavlja na principu otpuštanja viška električne energije na puštajućem (engl. *bleeder*) otporniku [3]. Komercijalni pasivni BMS ima zadaću mjeriti napone na pojedinim baterijskim ćelijama, mjeriti temperaturu, procjenjivati stanje napunjenosti baterije (engl. *State of charge - SoC*), štititi bateriju električki i termalno pri punjenju i pražnjenju, spremati podatke (strujno-naponske prilike sustava) za daljnju analizu itd [4]. Stanje napunjenosti baterije nije moguće precizno izmjeriti na temelju samo jedne varijable (npr. napon baterijske ćelije), na taj je način moguće dobiti samo okvirnu procjenu. Kako bi procjena bila precizna koriste se metode proračuna uzimajući u obzir napone ćelija, temperature ćelija te jakosti struje koje teku kroz ćelije. Te vrijednosti struja je potrebno integrirati u vremenu kako bi se izračunala količina naboja koja se nalazi u bateriji, a iz toga slijedi i stanje napunjenosti [5]. Primjer jednog takvog komercijalno dostupnog pasivnog BMS-a na bazi integriranog kruga L9963 za balansiranje baterijskih ćelija u automobilima i električnim biciklima detaljno je opisan u službenoj dokumentaciji integriranog kruga [6]. Osnovne značajke i specifikacije integriranog kruga L9963 prikazane su u [Prilogu 1].

U završnom radu je odabran sklop sa jednim tranzistorom u seriji sa disipacijskim otpornikom te pripadajućim upravljačkim krugom zbog svoje jednostavnosti i cijene izrade [7]. Tranzistor je unipolarnog tipa (MOSFET) koji mora biti dimenzioniran za struju koja teče kroz granu za balansiranje. Iznos te struje ovisi o otpornosti odabranog otpornika (R_{bal}) i nazivnom naponu baterijske ćelije. Struja se, čiji je izračun prikazan formulom (2-1), izračunava prema Ohmovom zakonu. Sklop se bazira na topologiji prikazanoj na slici 2.1.

$$I_{bal} = \frac{U_{ćelija}}{R_{bal}} \quad (2-1)$$



Sl. 2.1. Topologija sklopa za pasivno balansiranje

3. PROJEKTIRANJE I DIZAJNIRANJE TISKANE PLOČICE

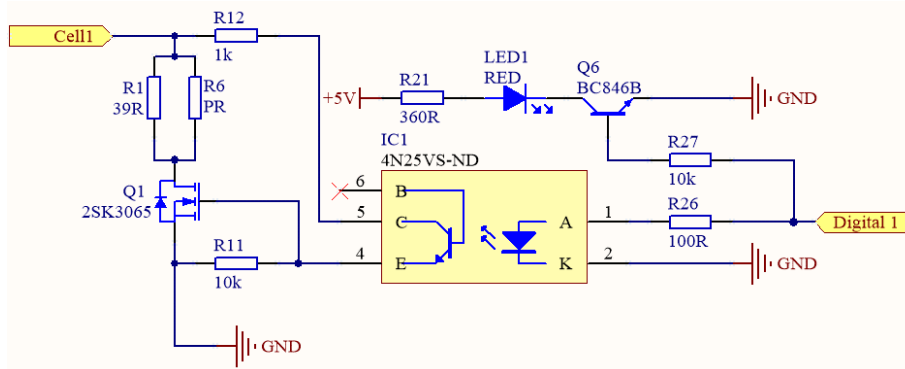
Kako bi se sklop pasivnog balansiranja realizirao i kako bi se izradila maketa, potrebno je izraditi projekt, što i jest cilj završnog rada, koji je neophodan za fizičku izradu tiskane pločice. Proces projektiranja sklopa se sastoji od razumijevanja zahtjeva koje sklop mora zadovoljiti, osmišljavanja sklopa, proučavanja svih pojedinih komponenti koje se koriste u sklopu te izrada shematske podloge i dizajna tiskane pločice. Za izradu shematske podloge i dizajna tiskane pločice je korišten program „Altium Designer“. Program omogućava samostalno kreiranje shematskih simbola i otisaka komponenti, ali i uvoženje istih iz vanjskih izvora, kao što je „SnapEDA“. Program također podržava i uvoženje 3D modela komponenti, npr. sa „3D ContentCentral“ ili „GrabCAD“ te postavljanje na otiske.

3.1. Izrada shema sklopa za pasivno balansiranje i princip rada

Cijeli sustav pasivnog balansiranja je podijeljen u više podsustava koji su specifični po svojim funkcionalnostima. Sklop se sastoji od podsustava balansiranja, naponskih mjerenja, upravljačkog podsustava te podsustava ispisa parametara.

3.1.1. Podsustav balansiranja

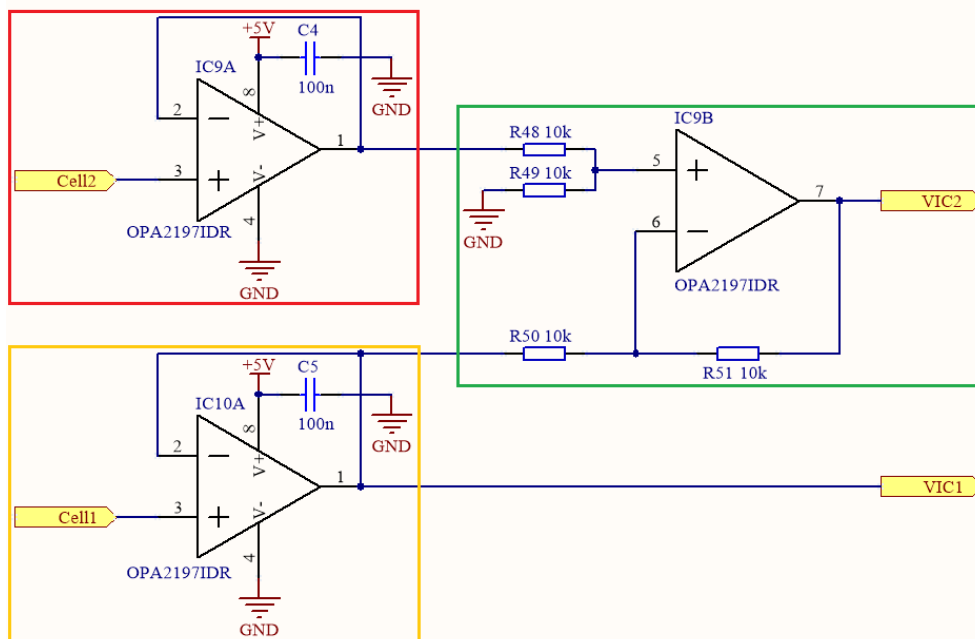
Podsustav balansiranja se sastoji od 5 identičnih kanala gdje je svaki kanal zadužen za balansiranje jedne od 5 serijski spojenih baterijskih ćelija. Na slici 3.1 je prikazana shema prvog kanala podsustava balansiranja. Svaki kanal sadrži serijski spoj N-kanalnog MOSFET-a (Q_1) sa dva paralelno spojena otpornika (R_1 , R_6) koji disipiraju višak energije. Gejt MOSFET-a je upravljan fototranzistorom koji se nalazi unutar optoizolatora (IC_1), a on se koristi u svrhu galvanskog odvajanja upravljačkog podsustava od priključnica baterijskih ćelija. U ovom podsustavu se nalazi i indikacijski sklop sa svjetlećom diodom (LED_1). Rad svjetleće diode je upravljan NPN tranzistorom (Q_6) čija je baza spojena na isti potencijal kao i anodni ulaz optoizolatora. Na taj način je osiguran istovremeni rad kanala za balansiranje kao i svjetleće diode. Upravljački podsustav šalje pozitivan (HIGH) upravljački signal na „Digital“ priključnice koje su spojene na predotpornike (R_{26}) za infracrvene svjetleće diode koje se nalaze u optoizolatorima te predotpornike (R_{27}) spojene na baze NPN tranzistora. Taj upravljački signal uključuje LED indikaciju te optoizolator, a samim time uključuje i MOSFET. Tada kroz MOSFET i disipacijske otpornike teče struja balansiranja. Otpornik R_{21} ograničava struju kroz svjetleću diodu.



Sl. 3.1. Prvi kanal podsustava balansiranja

3.1.2. Podsustav naponskih mjerenja

Obzirom da se svaka baterijska ćelija balansira zasebno, mikrokontroler mora primiti ulazne parametre (mjerne) prema kojima će uz pomoć algoritma određivati koje baterijske ćelije je potrebno balansirati u kojem vremenskom periodu. Ti mjerni parametri su ustvari vrijednosti izmjenjenog napona na svakoj pojedinoj ćeliji. Uzevši u obzir da su baterijske ćelije spojene u seriju nije moguće jednostavno pozitivne priključnice svih pojedinih ćelija spojiti direktno u mikrokontroler već se mora implementirati sklop koji se sastoji od operacijskih pojačala i dodatnih komponenti koje osiguravaju ispravan rad (sklop je prikazan na slici 3.2). Sa pozitivnih priključnica svake pojedine baterijske ćelije se signal dovodi na ne-invertirajući ulaz operacijskog pojačala (oznaka „Cell2“). To operacijsko pojačalo (označeno crvenim pravokutnikom na slici 3.2) je spojeno u konfiguraciji naponskog sljedila (eng. *Voltage follower*). Uloga istoga jest da na svom izlazu osigura isti napon kao i na ne-invertirajućem ulazu, ali i da pri tome predstavlja put visoke impedancije između pozitivnih priključnica baterijskih ćelija i ulaza u mikrokontroler ili u ostala operacijska pojačala. To je vrlo važno kako bi se mogućnost preopterećenja ili kvara mikrokontrolera svela na minimum. Kondenzatori (C_4 , C_5) se radi stabilnosti operacijskih pojačala spajaju fizički vrlo blizu ulaznih priključnica za napajanje svakog pojedinog operacijskog pojačala. Nadalje, signal sa izlaza naponskog sljedila je spojen na drugo operacijsko pojačalo spojeno u konfiguraciji diferencijalnog pojačala. Zadaća tog sklopa je vršiti operaciju oduzimanja dvaju signala koji se nalaze na ulazu sklopa. Potrebno je od vrijednosti napona odabrane baterijske ćelije oduzeti napon svih serijski spojenih ćelija koje se nalaze iza promatrane. Primjerice, kako bi se očitao napon treće baterijske ćelije potrebno je od vrijednosti napona treće ćelije oduzeti vrijednosti prve i druge ćelije. Jedini izuzetak, glede načina rada, jest prvi kanal (označen narančastim pravokutnikom na slici 3.2). Sklop za mjerenje napona prve baterijske ćelije izostavlja diferencijalno pojačalo jer je signal sa pozitivne priključnice prve ćelije ujedno i vrijednost napona te ćelije, stoga je sasvim dovoljno implementirati samo naponsko sljedilo. Izlazi operacijskih pojačala koji su vrijednosti napona ćelija se spajaju na mikrokontroler radi daljnje analize istih.

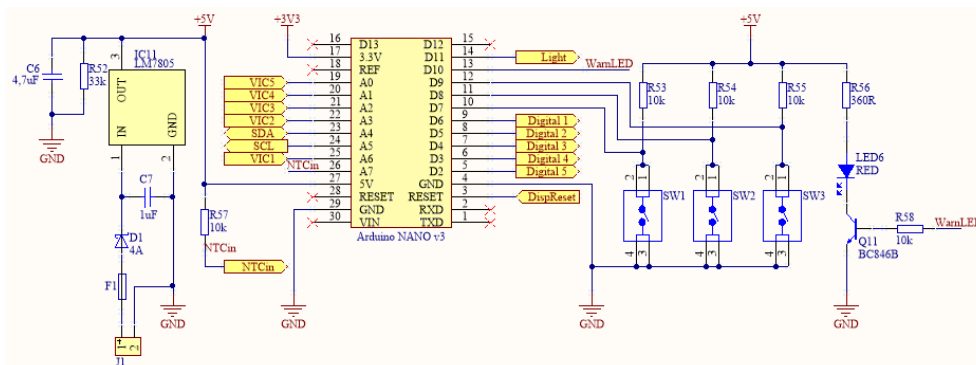


Sl. 3.2. Sklopovi za naponska mjerenja prve i druge baterijske ćelije

3.1.3. Upravljački podsustav

Podsustav balansiranja i podsustav naponskih mjerenja su, uz ostale, povezani sa upravljačkim podsustavom (shema istoga je prikazana na slici 3.3). Osnovu upravljačkog podsustava čini mikrokontroler na čije su digitalne i analogne priključnice spojeni, već spomenuti, signali sa operacijskih pojačala podsustava naponskih mjerenja (npr. „VIC1“) te izlazi na kanale podsustava balansiranja (npr. „Digital1“). Pod ovaj podsustav spada sklop za napajanje sa naponskim regulatorom i pripadajućim komponentama, sklop za temperaturni senzor (NTC otpornik) kojim se mjeri temperatura baterijskog paketa, sklop sa tipkalima kojima se odabire način rada pasivnog BMS-a, indikacijski sklop sa svjetlećom diodom, koja obavještava u kojem načinu rada se pasivni BMS nalazi, te sve potrebne veze sa svim podsustavima.

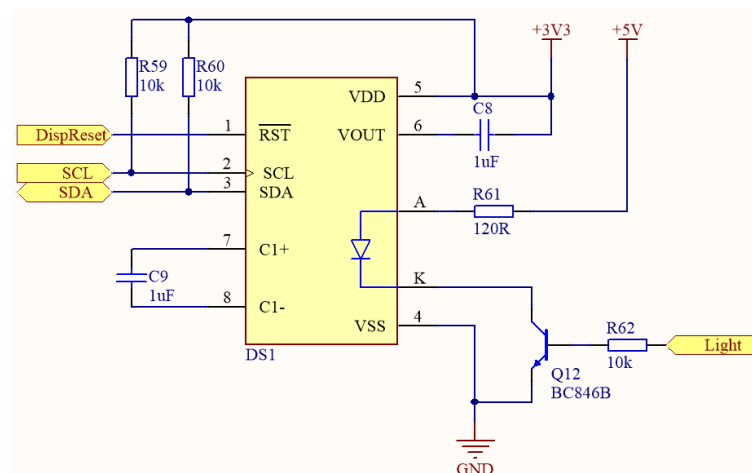
Sklop za napajanje se sastoji od ulaznih priključnica, rastalnog osigurača koji štiti sabirnicu za napajanje sustava od strujnog preopterećenja, Schottkyjeve diode koja služi kao zaštita od obrnute polarizacije ulaznog napona, linearnog naponskog regulatora te filter kondenzatora sa pripadajućim otpornikom za disipiranje energije nakon isključenja sustava. Izlaz ovoga sklopa napaja sabirnicu za napajanje ($U_{sabl} = 5\text{ V}$), dok ona napaja sva trošila koja zahtijevaju taj napon za svoj rad. U tu grupu trošila spadaju mikrokontroler, indikacijski sklopovi sa svjetlećim diodama, sklop za pozadinsko osvjetljenje LCD ekrana, operacijska pojačala u podsustavu naponskih mjerenja te sklopovi sa tipkalima. Sklop za temperaturni (NTC) senzor se sastoji od vučnog (engl. *pull-up*) otpornika čiji je jedan kraj spojen na sabirnicu za napajanje ($U_{sabl} = 5\text{ V}$), a drugi na NTC otpornik koji se nalazi na baterijskom paketu. Sklop sa tipkalima se sastoji od 3 identična kanala gdje se uz svako tipkalo nalazi vučni otpornik u seriji sa tipkalom čiji je drugi prilaz spojen na GND (0 V). Međuspoj između tipkala i vučnog otpornika je spojen na digitalnu ulaznu priključnicu na mikrokontroleru. U nepritisnutom stanju tipkala, signal je HIGH (5 V), dok je u pritisnutom stanju signal LOW (0 V) te na taj način algoritam u mikrokontroleru prepoznaje pritisak svakog pojedinog tipkala i poziva određene funkcije programa. Indikacijski sklop sa svjetlećom diodom je projektiran identično indikacijskom sklopu u podsustavu balansiranja sa jednom razlikom. U ovom slučaju je bazni predotpornik spojen na zasebnu digitalnu izlaznu priključnicu mikrokontrolera. Neke od dosada navedenih parametara i indikacijskih varijabli je potrebno prikazati na LCD ekranu kako bi informacije o stanju sustava bile lako dostupne i čitljive.



Sl. 3.3. Upravljački podsustav

3.1.4. Podsustav ispisa parametara

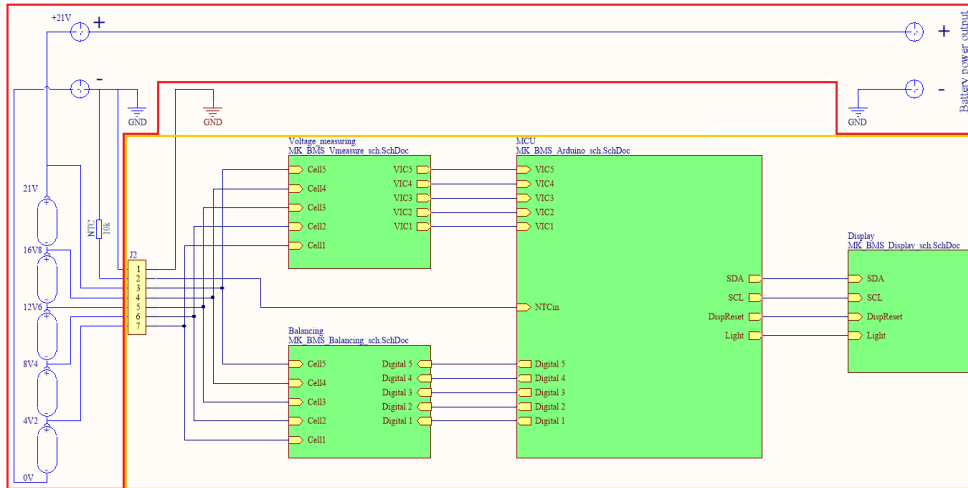
Na LCD ekranu se vrši ispis nekih važnijih parametara sustava pasivnog BMS-a, kao što su naponi na pojedinim ćelijama, informacije o modu rada sustava, stanju napunjenosti pojedinih baterijskih ćelija itd. Komunikacija između mikrokontrolera i ekrana je I^2C tipa, stoga je potrebno spojiti priključnice 23 i 24 sa mikrokontrolera na priključnice 3 i 2 (kao što se vidi na slici 3.4). SCL priključnica se koristi za prijenos frekvencije takta iz Arduina do ekrana, a SDA priključnica služi za dvosmjernu komunikaciju. Vrijednosti kapaciteta kondenzatora (C_8 , C_9) i otpornika (R_{59} , R_{60}) su preuzete iz službene dokumentacije LCD ekrana. Tablica spajanja na priključnice LCD ekrana te shema spajanja se nalaze u [Prilogu 2]. Za rad ekrana potrebno je iz mikrokontrolera dovesti napajanje sabirnice ($U_{sab2} = 3,3 \text{ V}$) spajanjem na priključnicu 17. Interna svjetleća dioda je iskorištena za implementaciju sklopa za pozadinsko osvjetljenje ekrana. Topologija sklopa za pozadinsko osvjetljenje je identična topologiji indikacijskog sklopa sa svjetlećom diodom u upravljačkom podsustavu, s razlikom u vrijednosti predotpora u seriji sa svjetlećom diodom. Ta vrijednost je proračunata u skladu sa nazivnim podacima svjetleće diode koji su dani u službenoj dokumentaciji LCD ekrana. Indikacijska svjetleća dioda, koja je opisana u poglavlju s upravljačkim podsustavom, se nalazi pokraj LCD ekrana (u donjem desnom kutu) kako bi korisnik makete vrlo jasno vidio informaciju o načinu rada u kojem se sustav nalazi.



Sl. 3.4. Podsustav ispisa parametara (LCD ekran)

3.1.5. Blok shema sklopa za pasivno balansiranje

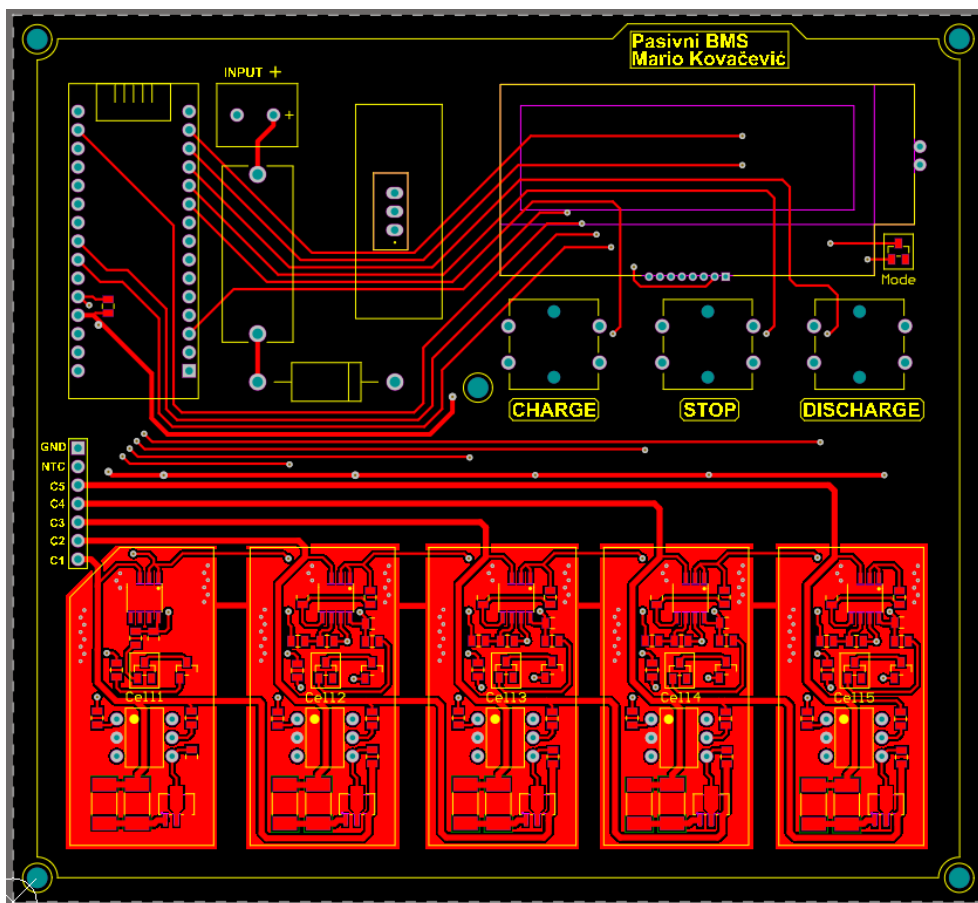
Kako bi shematska podloga bila preglednija, svi podsustavi su objedinjeni u jednu zajedničku blok shemu. Na blok shemi je jasno vidljivo koji dijelovi sustava se nalaze na samoj tiskanoj pločici pasivnog BMS-a, a koji dijelovi se nalaze izvan pločice i spojeni su preko konektora. Dio koji se nalazi na samoj pločici je, na slici 3.5., označen žutim pravokutnikom, a na istoj slici je dio koji nije dio same pločice označen crvenim mnogokutom. U blok shemi je prikazan međusobni odnos podsustava. Signali sa priključnica baterijskih ćelija su spojeni u podsustav naponskih mjerenja. Izlazne priključnice iz tog podsustava, koje nose informacije o vrijednostima napona, spojene su na analogne ulaze mikrokontrolera. Mikrokontroler obrađuje primljene vrijednosti, te u skladu sa njima upravlja podsustavom balansiranja. LCD ekran prikazuje važne parametre i informacije sustava.



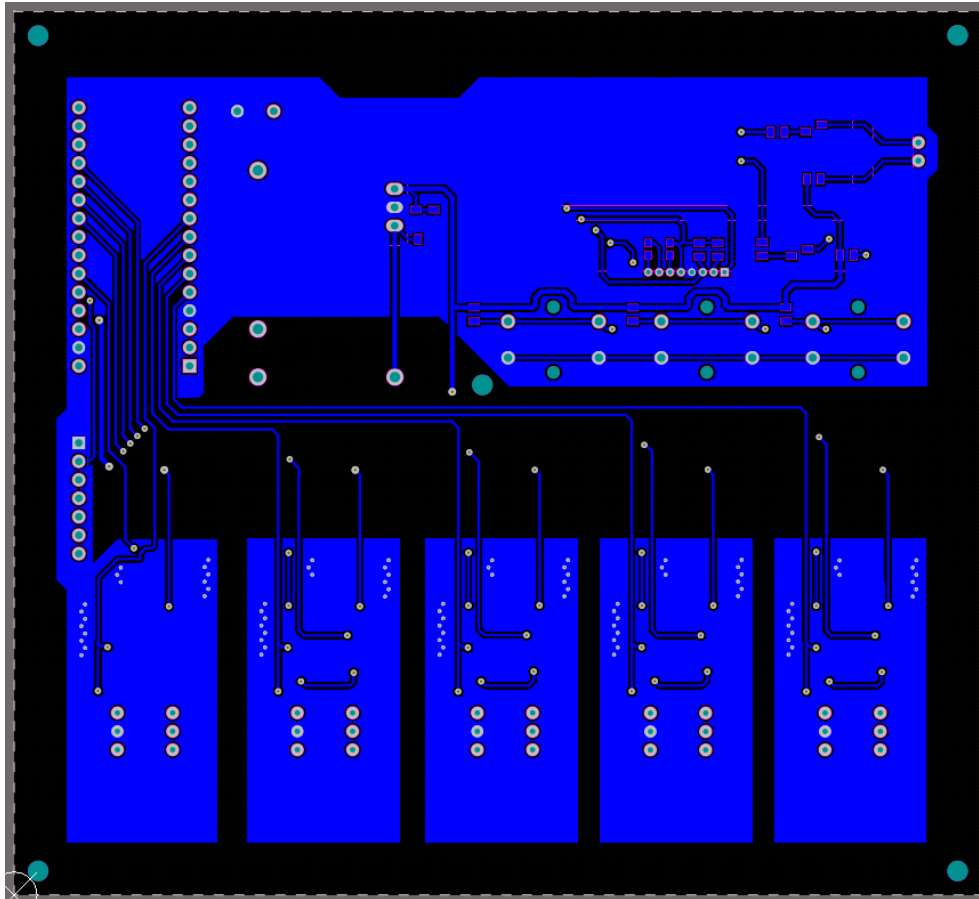
Sl. 3.5. Blok shema sklopa za pasivno balansiranje

3.2. Dizajniranje tiskane pločice

Sve podsustave koji zajedno čine kompletan sustav pasivnog BMS-a je potrebno postaviti na predložak tiskane pločice te urediti položaj i spojeve svake komponente zasebno. Na slici 3.6 je prikazan dizajn gornje strane tiskane pločice pasivnog BMS-a u 2D načinu, dok je na slici 3.7 prikazan dizajn donje strane tiskane pločice.

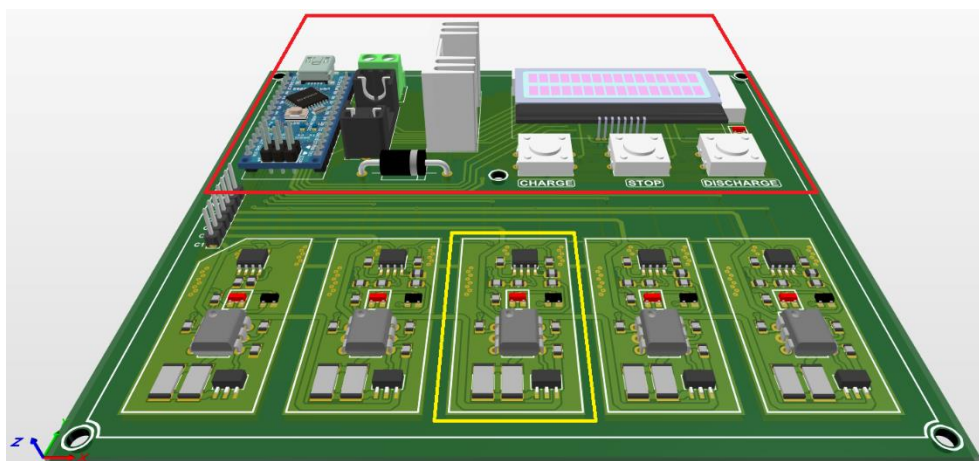


Sl. 3.6. Dizajn gornje strane tiskane pločice u 2D načinu



Sl. 3.7. Dizajn donje strane tiskane pločice u 2D načinu

Na slici 3.8 je prikazan trodimenzionalni izgled tiskane pločice. Na istoj su slici upravljački podsustav i podsustav ispisa parametara označeni crvenim pravokutnikom, dok su podsustavi naponskih mjerenja i balansiranja označeni žutim pravokutnikom (kanal 3).



Sl. 3.8. Dizajn tiskane pločice u 3D načinu

3.3. Rad sklopa i korištenje

Za korisnika realizacije sklopa za pasivno balansiranje važno je znati pravila korištenja sklopa. Upoznavanje s tim pravilima osigurava siguran rad s maketom, te se mogućnost kvara smanjuje na minimum.

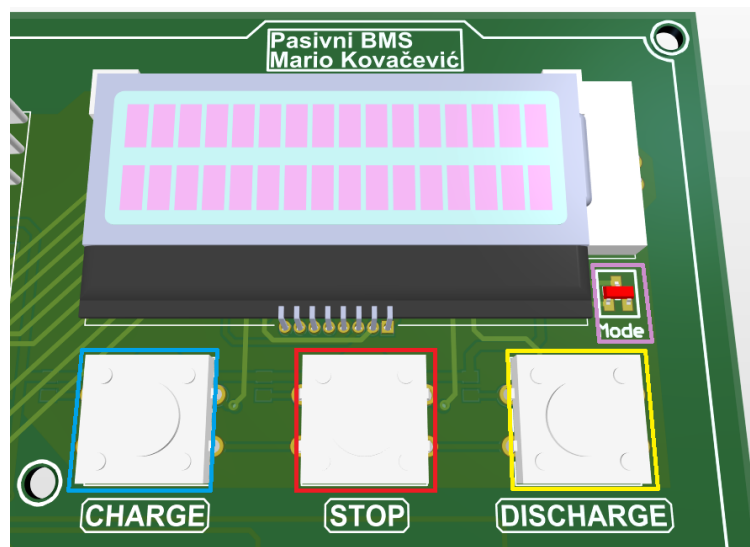
3.3.1. Načini rada

Pasivni BMS može raditi na tri načina rada. Svaki od načina rada se aktivira pritiskom na pripadajuće tipkalo koje se nalazi na tiskanoj pločici (ispod LCD ekrana).

Pritiskom na tipkalo pod nazivom „CHARGE“ (označeno plavim pravokutnikom na slici 3.9) se aktivira način balansiranja u kojem sustav obavlja automatski proces nadzora naponskih prilika baterijskih ćelija te aktivira pojedine kanale za balansiranje u potrebnim vremenskim intervalima. U ovom načinu rada statusna svjetleća dioda (locirana udesno od LCD ekrana i označena ljubičastim pravokutnikom na slici 3.9) kontinuirano svijetli.

Pritiskom na tipkalo pod nazivom „STOP“ (označeno crvenim pravokutnikom na slici 3.9) se aktivira način čekanja u kojem se isključuju svi podsustavi, osim podsustava naponskih mjerenja. Taj način rada služi za proučavanje naponskih prilika na baterijama nakon što se priključnice baterije odvoje od izvora (punjača). U ovom načinu rada statusna svjetleća dioda ne svijetli. Ovaj način rada je aktiviran pri svakom prvom uključivanju sklopa (engl. *default mode*).

Pritiskom na tipkalo pod nazivom „DISCHARGE“ (označeno žutim pravokutnikom na slici 3.9) se aktivira način debalansiranja. Neophodno je, prije pritiskanja tipkala, odvojiti priključnice baterije od izvora (punjača). Sklop započinje sa automatskim procesom debalansiranja na način da nasumično odabire baterijsku ćeliju i vrši pražnjenje iste u nasumično odabranom vremenskom razdoblju koje se nalazi unutar zadanog vremenskog intervala. Primjerice, sklop može odabrati pražnjenje ćelije 3 u trajanju od 20 sekundi, nakon čega odabire iduću ćeliju. Pražnjenje se vrši preko već postojećih kanala za balansiranje (kroz serijski spoj MOSFET-a i otpornika za disipaciju). U ovom načinu rada statusna svjetleća dioda svijetli s prekidima (treptanje).



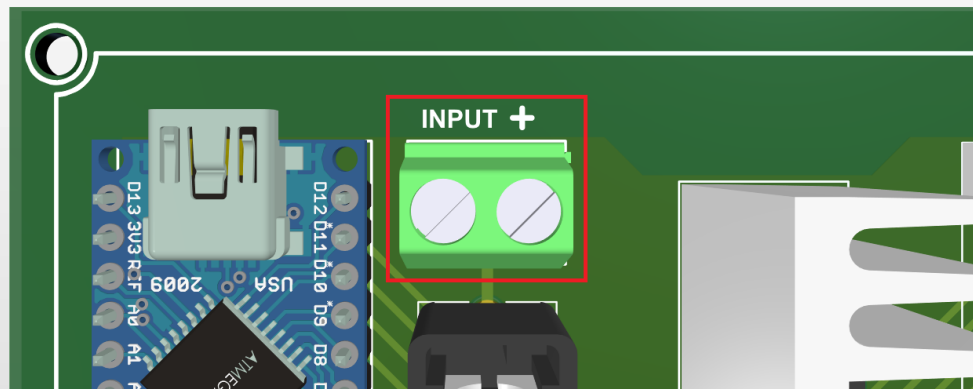
Sl. 3.9. Raspored tipkala za odabir načina rada sklopa

3.3.2. Ulazni spojevi

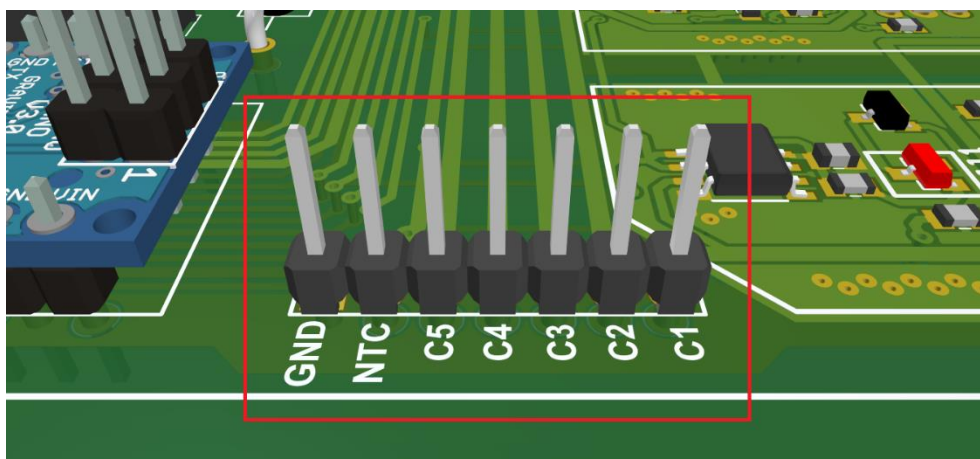
Sklop za pasivno balansiranje je potrebno pravilno spojiti kako bi on funkcionirao u potpunosti. To obuhvaća:

- spajanje istosmjernog naponskog izvora, napona $U_{ul} = 8 \text{ V}$, na priključnice označene crvenim pravokutnikom na slici 3.10 (paziti na pravilni polaritet ulaznog napona koji je označen znakom „+“ na tiskanoj pločici).
- Spajanje baterijskog paketa na konektor za balansiranje, koji je označen crvenim pravokutnikom na slici 3.11. Na priključnicu 1 je potrebno spojiti GND baterijskog paketa, na priključnicu 2 spojiti NTC temperaturni senzor, a na priključnice od 3 do 7 je potrebno spojiti vodiče za balansiranje pojedine baterijske ćelije

Dio sustava koji nije dio same tiskane pločice (označen crvenim mnogokutom na slici 3.5) se sastoji od baterijskog paketa koji sadrži baterijske ćelije, temperaturnog senzora, ožičenja te konektora. Jedan od konektora (redni konektor sa 7 priključnica) se spaja, kao što je već opisano, na tiskanu pločicu, dok se drugi spaja direktno na regulirani izvor električne energije kojim se puni baterija (punjač).



Sl. 3.10. Priklučnice za napajanje sklopa



Sl. 3.11. Konektor za balansiranje sa oznakama priključnica

Nakon dizajniranja tiskane pločice, generiraju se izlazni dokumenti te se šalju u organizaciju koja se bavi profesionalnom proizvodnjom tiskanih pločica za korisnike. Kada se izrađena tiskana pločica dostavi korisniku, ona je spremna za proces lemljenja i testiranja.

4. ZAKLJUČAK

Cijeli projekt je rađen u programu „Altium Designer“. Program nudi cijeli niz mogućnosti i omogućava detaljno uređivanje shema te dizajna tiskane pločice. Nakon instalacije, program odmah nudi svoju vlastitu biblioteku komponenti (simboli i otisci) koje su spremne za umetanje u projekte. Svaku komponentu koja se ne nalazi u standardnoj biblioteci je moguće naknadno kreirati ili uvesti, kako je već opisano. Nakon kreiranja sheme, pristupa se procesu prevođenja (engl. *compile*) kojim se testira ispravnost sheme te se ispisuju pogreške sa detaljnim opisima, ukoliko ih ima. Vrlo je važno da je shema ispravna, jer program kreira osnovu dizajna tiskane pločice na temelju sheme. Potrebno je detaljno uređivati dizajn dok se ne postigne zadovoljavajući rezultat. Na kraju se pokreće provjera „Design rule check“ u kojoj program ispituje ispravnost tiskane pločice u skladu sa pravilima koja je potrebno prethodno definirati. Pravilima se mogu definirati minimalne i maksimalne razdaljine između pojedinih vodljivih dijelova, promjere provrta i lemnih kontakata itd.

Maketa izrađena na temelju dizajna sklopa za pasivno balansiranje bi predstavlja sredstvo učenja u sklopu laboratorijskih vježbi. Ona bi omogućavala promatranje litij-ionskih baterijskih ćelija pri procesu punjenja te bi pružala uvid u rad sklopa ispisom parametara na LCD ekranu. Kontrola nad radom sklopa bi se praktično vršila pomoću tri tipkala.

U dizajn je implementirana indikacija o načinu rada sklopa te stanju uključenosti pojedinog kanala za balansiranje. Ugrađen je dodatni sklop za napajanje cijelog sustava kako interni naponski regulator na mikrokontroleru ne bi bio strujno preopterećen napajanjem cijelog sustava. Dizajn tiskane pločice je izveden na praktičan način kako bi spajanje na baterijski paket i izvor napajanja bilo što jednostavnije i logičnije. Sve komponente i vodovi su dimenzionirani tako da mogu trajno podnijeti očekivana strujna opterećenja.

U području gdje se nalaze tipkala je postavljena dodatna točka učvršćenja (provrt kroz koji može prolaziti vijak) kako ne bi dolazilo do prekomjernog mehaničkog naprezanja tiskane pločice prilikom pritiskanja tipkala.

Svi dodatni sklopovi, kao što su sklopovi sa tipkalima, LED indikacije, sklopovi za napajanje itd., su proizašli iz razmišljanja o funkcionalnosti makete te su prilagođeni potrebama laboratorijskih vježbi i rezultat su vlastitih i originalnih ideja.

LITERATURA

- [1] TheEarthAwards, „The Common Uses Of Lithium-Ion Batteries“, 2019, dostupno na:
<https://www.theearthawards.org/the-common-uses-of-lithium-ion-batteries/>
- [2] D. Pelin, B. Tomašević, A. Travančić, K. Lolić, „Pregled pasivnog i aktivnog balansiranja baterija“, 17. skup o prirodnom plinu, toplini i vodi, str. 65-67, Strojarski fakultet u Slavonskom Brodu, 2019.
- [3] Diplomski rad: A. Travančić, „Pasivni BMS za balansiranje 5 ćelija spojenih u seriju“, FERIT, 2019
- [4] M. Daowd, N. Omar, P. Van Den Bossche, J. Van Mierlo, „Passive and Active Battery Balancing comparison based on MATLAB Simulation“, str. 1, Bruxelles, Anderlecht, Elsene
- [5] Wen-Yeau Chang, „The State of Charge Estimating Methods for Battery“, str. 1-2, Taiwan
- [6] ST, „Automotive chip for battery management applications“ (*L9963*), 2019, dostupno na:
https://www.st.com/resource/en/data_brief/19963.pdf
- [7] S. Nork, K. Scott, „Passive Balancing Allows All Cells to Appear to Have the Same Capacity“, str. 1-2, Analog Devices, dostupno na:
<https://www.analog.com/media/en/technical-documentation/tech-articles/Passive-Balancing-Allows-All-Cells-to-Appear-to-Have-the-Same-Capacity.pdf>

SAŽETAK

U završnom radu je opisan proces dizajniranja sklopa za pasivno balansiranje baterijskih ćelija. Prikazane su topologije sklopova za pasivno balansiranje koje se koriste u praksi, te odabrana topologija na kojoj se bazira završni rad. Navedene su prednosti i mane pojedinih topologija. Svaki od podsustava koje ovaj sklop sadrži je opisan, prikazan te je objašnjen njegov princip rada i međudjelovanje sa ostalim podsustavima. Opisan je postupak dizajniranja tiskane pločice te su prikazane dvodimenzionalne i trodimenzionalne reprezentacije iste. Istaknute su mogućnosti koje pruža program koji je korišten za elektronički dizajn. Objašnjeni su načini rada sklopa te pravila pri spajanju eksternih sklopova ili uređaja na pasivni BMS. Iznesene su prednosti sklopa glede jednostavnog i logičnog pristupa pri korištenju makete u sklopu laboratorijskih vježbi iz kolegija *Primijenjena energetska elektronika* na Diplomskom studiju Elektroenergetike.

KLJUČNE RIJEČI

Altium Designer, LCD ekran, mikrokontroler, pasivno balansiranje, tiskana pločica

TITLE

Design of a circuit for passive balancing of battery cells

ABSTRACT

In this final project a design process of a passive balancer circuit is shown. Passive balancer topologies used in practice, as well as the topology chosen for this final project are explained. Their pros and cons are listed. Each of the subsystems which are held in this circuit is described, shown and its function is explained, as well as its interaction with other subsystems. A printed circuit board design is described and 2D and 3D representations of a printed circuit board are shown. Some of the possibilities of an electronic design software are highlighted. The function modes and rules for connecting external circuits or devices to the passive balancer circuit are explained. The advantages of a passive balancer circuit in terms of simple and logical approach to using the circuit in the laboratory exercise classes within the subject *Applied power electronics* in the graduate study of Power engineering are put forward.

KEYWORDS

Altium Designer, LCD screen, microcontroller, passive balancing, printed circuit board

ŽIVOTOPIS

Mario Kovačević je rođen 1.7.1998. u Virovitici. 2005. godine upisuje Osnovnu školu Ivane Brlić-Mažuranić u Virovitici. 2013. godine se upisuje u Tehničku školu Virovitica, smjer elektrotehničar. Tijekom osnovnoškolskog i srednjoškolskog obrazovanja sudjeluje u natjecanjima iz matematike, fizike i informatike, te u „Državnoj smotri radova iz elektrotehnike i računalstva 2017“ gdje osvaja treće mjesto. 2017. godine upisuje Fakultet elektrotehnike, računarstva i informacijskih tehnologija u Osijeku, smjer elektrotehnika. Na drugoj godini preddiplomskog studija odabire smjer elektroenergetika. Tijekom obrazovanja se aktivno bavi izradom projekata u sklopu škole, fakulteta kao i privatno.

PRILOZI

Prilog 1 – Službena dokumentacija integriranog sklopa za pasivno balansiranje

(L9963, stranica 1)




L9963

Data brief

Automotive chip for battery management applications



Features

- AEC-Q100 qualified 
- Measures 4 to 14 cells in series, with 0 μ s desynchronization delay between samples. Supports also busbar connection without altering cell results
- Coulomb counter supporting pack overcurrent detection in both ignition on and off states. Fully synchronized current and voltage samples
- 16-bit voltage measurement with maximum error of ± 2 mV in the [1.7 – 4.7] V range, in whole operating temp range
- 2.66 Mbps isolated serial communication with regenerative buffer, supporting dual access ring. Less than 2 μ s latency between start of conversion of the 1st and the 15th device in a chain. Less than 4 ms to convert and read 96 cells in a system using 8 L9963. Supports both transformer and capacitive based isolation
- 200 mA passive internal balancing current for each cell in both normal and silent-balancing mode. Possibility of executing cyclic wake-up measurements. Manual/Timed balancing, on multiple channels simultaneously; Internal/external balancing
- Fully redundant cell measurement path, with ADC Swap, for enhanced safety and limp home functionality
- Intelligent diagnostic routine providing automatic failure validation. Redundant fault notification through both SPI Global Status Word (GSW) and dedicated FAULT line
- Two 5 V regulators supporting external load connection with 25 mA (VCOM) and 50 mA (VTREF) current capability
- 9 GPIOs, with up to 7 analog inputs for NTC sensing
- Robust hot-plug performance. No Zeners needed in parallel to each cell
- Full ISO26262 compliant, ASIL-D systems ready
- TQFP64EP package

Application


- 48 V and high-voltage battery packs
- Backup energy storage systems and UPS
- E-bikes, e-scooters
- Portable and semi-portable equipment

Description

The L9963 is a Li-ion battery monitoring and protection chip for high-reliability automotive applications and energy storage systems. Up to 14 stacked battery cells can be monitored to meet the requirements of 48 V and higher voltage systems.

Each cell voltage is measured with high accuracy, as well as the current for the on-chip coulomb counting. The device can monitor up to 7 NTCs. The information is transmitted through SPI communication or isolated interface.

Multiple L9963 can be connected in a daisy chain and communicate with one host processor via the transformer isolated interfaces, featuring high-speed, low EMI, long distance, and reliable data transmission.

Product status link		
L9963		
Product label		
		
Product summary		
Order code	Package	Packing
L9963	TQFP64EP (exposed pad down)	Tray

Prilog 2 – Službena dokumentacija LCD ekrana

(NHD-C0216CiZ-FSW-FBW-3V3, stranica 5)

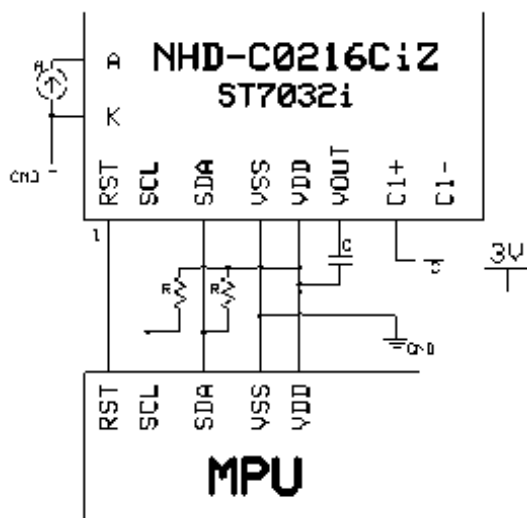
Pin Description and Wiring Diagram

Pin No.	Symbol	External Connection	Function Description
1	RST	MPU	Active LOW Reset signal
2	SCL	MPU	Serial Clock input
3	SDA	MPU	Serial Data input
4	VSS	Power Supply	Ground
5	VDD	Power Supply	Supply Voltage for LCD and Logic (3.0V)
6	VOUT	Power Supply	Connect to 0.47~2.2 μ F capacitor to VDD
7	C1+	CAP	Connect to 0.1~1 μ F cap to PIN8
8	C1-	CAP	Connect to 0.1~1 μ F cap to PIN7
A	LED+	Power Supply	Backlight Anode (20 mA @ 3V)
K	LED-	Power Supply	Backlight Cathode (Ground)

Recommended LCD connector: 1.5mm pitch pins, solder directly to PCB

Backlight connector: A & K pins Mates with: -

Recommended Breakout Board: [NHD-PCB40](#)



C = 1 μ F

R = 4.7k Ω – 10k Ω