

Primjena memristora za izradu programabilnih oscilatora

Tomljenović, Hrvoje

Undergraduate thesis / Završni rad

2020

Degree Grantor / Ustanova koja je dodijelila akademski / stručni stupanj: **Josip Juraj Strossmayer University of Osijek, Faculty of Electrical Engineering, Computer Science and Information Technology Osijek / Sveučilište Josipa Jurja Strossmayera u Osijeku, Fakultet elektrotehnike, računarstva i informacijskih tehnologija Osijek**

Permanent link / Trajna poveznica: <https://um.nsk.hr/um:nbn:hr:200:643280>

Rights / Prava: [In copyright](#)/[Zaštićeno autorskim pravom.](#)

Download date / Datum preuzimanja: **2025-01-13**

Repository / Repozitorij:

[Faculty of Electrical Engineering, Computer Science and Information Technology Osijek](#)



**SVEUČILIŠTE JOSIPA JURAJA STROSSMAYERA U OSIJEKU
FAKULTET ELEKTROTEHNIKE, RAČUNARSTVA I
INFORMACIJSKIH TEHNOLOGIJA**

Sveučilišni preddiplomski studij elektrotehnike

**PRIMJENA MEMRISTORA U IZRADI
PROGRAMABILNIH OSCILATORA**

Završni rad

Hrvoje Tomljenović

Osijek, 2020. godina.

**FERIT**FAKULTET ELEKTROTEHNIKE, RAČUNARSTVA
I INFORMACIJSKIH TEHNOLOGIJA OSIJEK**Obrazac Z1P - Obrazac za ocjenu završnog rada na preddiplomskom sveučilišnom studiju**

Osijek, 20.09.2020.

Odboru za završne i diplomske ispite

Prijedlog ocjene završnog rada na preddiplomskom sveučilišnom studiju

Ime i prezime studenta:	Hrvoje Tomljenović
Studij, smjer:	Preddiplomski sveučilišni studij Elektrotehnika i informacijska tehnologija
Mat. br. studenta, godina upisa:	4183b, 18.10.2019.
OIB studenta:	31772029721
Mentor:	Izv.prof.dr.sc. Tomislav Matić
Sumentor:	Dr. sc. Josip Milanović
Sumentor iz tvrtke:	
Naslov završnog rada:	Primjena memristora za izradu programabilnih oscilatora
Znanstvena grana rada:	Elektronika (zn. polje elektrotehnika)
Predložena ocjena završnog rada:	Vrlo dobar (4)
Kratko obrazloženje ocjene prema Kriterijima za ocjenjivanje završnih i diplomskih radova:	Primjena znanja stečenih na fakultetu: 2 bod/boda Postignuti rezultati u odnosu na složenost zadatka: 1 bod/boda Jasnoća pismenog izražavanja: 2 bod/boda Razina samostalnosti: 3 razina
Datum prijedloga ocjene mentora:	20.09.2020.
Datum potvrde ocjene Odbora:	23.09.2020.
Potpis mentora za predaju konačne verzije rada u Studentsku službu pri završetku studija:	Potpis:
	Datum:

**FERIT**FAKULTET ELEKTROTEHNIKE, RAČUNARSTVA
I INFORMACIJSKIH TEHNOLOGIJA **OSIJEK****IZJAVA O ORIGINALNOSTI RADA**

Osijek, 24.09.2020.

Ime i prezime studenta:

Hrvoje Tomljenović

Studij:

Preddiplomski sveučilišni studij Elektrotehnika i informacijska tehnologija

Mat. br. studenta, godina upisa:

4183b, 18.10.2019.

Turnitin podudaranje [%]:

22

Ovom izjavom izjavljujem da je rad pod nazivom: **Primjena memristora za izradu programabilnih oscilatora**

izrađen pod vodstvom mentora Izv.prof.dr.sc. Tomislav Matić

i sumentora Dr. sc. Josip Milanović

moj vlastiti rad i prema mom najboljem znanju ne sadrži prethodno objavljene ili neobjavljene pisane materijale drugih osoba, osim onih koji su izričito priznati navođenjem literature i drugih izvora informacija. Izjavljujem da je intelektualni sadržaj navedenog rada proizvod mog vlastitog rada, osim u onom dijelu za koji mi je bila potrebna pomoć mentora, sumentora i drugih osoba, a što je izričito navedeno u radu.

Potpis studenta:

Sadržaj

1. UVOD	1
1.1. Zadatak završnog rada	1
2. OPIS OSCILATORA	2
2.1. Definicija i osnovna svojstva.....	2
2.2. Klasifikacija oscilatora	3
2.2.1 RC – oscilatori	5
3. OSNOVNE KARAKTERISTIKE MEMRISTORA.....	7
3.1 Načelo rada memristora.....	7
3.2 Model memristora.....	9
3.3 Strujno – naponske karakteristike memristora	11
3.4 Primjena memristora u analognim sklopovima	12
3.4.1 Programabilni oscilator	12
3.4.2. Programabilni komparator s pragom	14
4. SIMULACIJA PRIMJENE MEMRISTORA U PROGRAMABILNIM OSCILATORIMA ..	17
4.1. SPICE modeli memristora	18
4.2. Simulacija programabilnog oscilatora	18
5. ZAKLJUČAK	25
PRILOZI.....	26
LITERATURA.....	29
Sažetak.....	29
Abstract.....	31
Životopis.....	32

1.UVOD

U ovom završnom radu opisana je primjena memristora za izradu programabilnih oscilatora. Objašnjena su glavna svojstva oscilatora i njihove najvažnije podjele iz kojih se izdvaja RC-oscilator. Poblize su opisane specifikacije memristora iz kojih se mogu izdvojiti: načelo rada, svojstva memristora i primjena. Odrađena je simulacija u laboratorijskom programu LTspice uz dostupne SIPCE modele memristora te je prikazana primjena istih.

Memristor se prvi puta javlja 1971. godine kada ga je u svom djelu definirao Leon Chua, profesor i poznati teoretičar električnih krugova, kao četvrti element strujnoga kruga [1]. 2008. godine je u HP-ovom laboratoriju i potvrđena teorija pod vodstvom Richard Stanley Williamsa.

Memristor je elektronička komponenta koja definira odnos između magnetskog toka i električnog naboja. Sastoji se od nezasićenog i zasićenog dijela, koji se najčešće izrađuju od titanijevog dioksida (TiO_2). Primjena memristora je već sada zastupljena u raznim granama elektrotehnike ponajviše zbog mogućnosti dugog čuvanja memorije bez priključenog izvora napajanja.

1.1. Zadatak završnog rada

Zadatak završnog rada je definirati i opisati osnovna svojstva memristora, primjenu u analognim sklopovima, posebice u programabilnim sklopovima temeljenih na memristoru te izraditi simulacijski model programabilnog oscilatora u izvedbi sa memristorom.

U poglavlju „Opis oscilatora“ objašnjeni su oscilatori s istaknutim RC-oscilatorom uz njegova osnovna obilježja. Zatim je definiran memristor uz njegov fizički simbol te su opisana njegova svojstva uz primjenu u analognim sklopovima. U poglavlju „Simulacija primjene memristora“ izvršena je simulacija u LTspice-u za programabilni oscilator te su prikazani korišteni SPICE modeli memristora te je izveden zaključak.

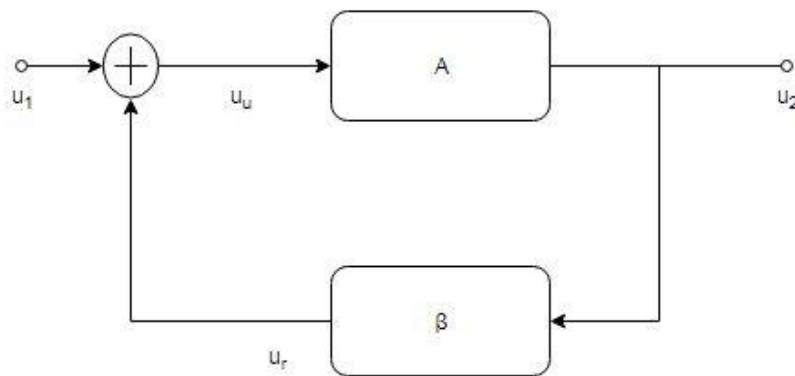
2.OPIS OSCILATORA

2.1. Definicija i osnovna svojstva

Oscilatori su sklopovi koji obavljaju proces pretvorbe istosmjerne energije izvora napajanja u električne titraje željene frekvencije, ali bez prisutnosti posebne vanjske pobude [6]. Prema tome, frekvencija i amplituda generiranih titraja u oscilatoru ovise samo o parametrima sklopa. Samopobudni električni titraji nastaju u pojačalu ako se na ulaz pojačala dovede napon s njegovoga izlaza i ako taj napon, odgovara naponu na ulazu.

Na ovaj način dobiva se da pojačalo napaja samo sebe i da mu nije potrebna vanjska pobuda, odnosno ispunjen je uvjet za samopobudu pojačala. Uvjet samopobude pojačala definira da snaga na izlazu pojačala mora biti dovoljno velika za samopobudu i da pobudni signal treba imati podudarnost faza između pobudne snage na ulazu u pojačalo te dijela izlazne snage koja se vraća na ulaz. Takav spoj pojačala stvara električne titraje te postaje oscilator s povratnom vezom.

Svim oscilatorima zajednička je primjena prikladne vrste povratne veze, a ona se dobiva tako da se dio signala sa izlaza oscilatora vraća natrag u sklop zbog pobuđivanja novih oscilacija. Dvije su vrste povratne veze: pozitivna i negativna povratna veza. Pozitivna povratna veza je ona koja vodi prema samopobudi pojačala, dok je negativna ona koja uzrokuje smanjenje pojačanja. Povratna veza se ostvaruje u sklopu pojačala, kao što je primjer sa RC-oscilatorima, u zasebnom elementu ili pak u mreži povratne veze.



Slika 2.1. Samopobudni titrajni sustav[2]

Na slici (2.1) prikazan je samopobudni titrajni sustav koji se sastoji od idealiziranog naponskog pojačala A i pasivnog četveropola β . Slika 2.1 prikazuje idealizirano naponsko pojačalo A sa beskonačno velikom impedancijom na ulazu i izlaznom impedancijom koja iznosi nula. Ovaj sustav definiran je izrazima:

$$\alpha = \frac{U_2}{U_u}, \quad (2-1)$$

$$\beta = \beta(\omega) = \frac{U_r}{U_2}, \quad (2-2)$$

Pri čemu je:

- α – pojačanje pojačala
- U_u – napon signala na izlazu samopobudnog sustava
- U_2 – napon signala na ulazu u pojačalo
- U_r – povratni napon
- β – faktor povratne veze ovisan o frekvenciji

U linearnoj teoriji oscilatora, uvjet samopobude izražen je jednadžbom:

$$\beta\alpha = 1, \quad (2-3)$$

U ovoj jednadžbi nije nužno da je pojačanje $\alpha > 1$ u svrhu zadovoljavanja uvjeta samopobude, već samo treba biti ispunjen uvjet $\beta\alpha > 1$. Prema ovome uvjetu svaki sustav s pojačalom koje ima pojačanje A može doći u samopobudno stanje ako mreža povratne veze β zadovoljava jednadžbu (2-3).

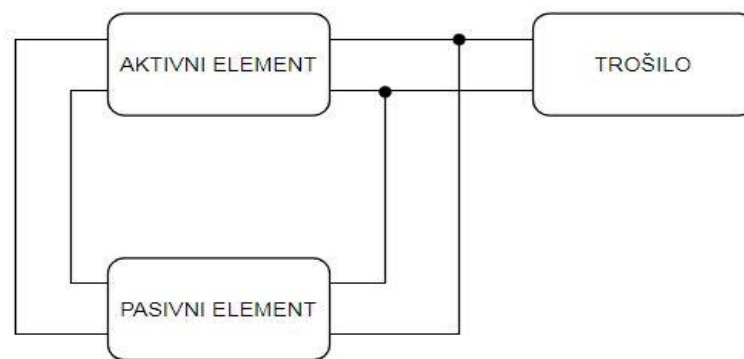
2.2 Klasifikacija oscilatora

Oscilatore možemo podijeliti u razne skupine koje imaju neku zajedničku osobinu u svrhu detaljnije klasifikacije. Prema obliku, proizvedeni signali se mogu podijeliti na:

- a) Harmonijske oscilatore koji proizvode napon ili struju sinusoidalnog oblika
- b) Relaksacijske oscilatore koji proizvode nesinusni signal koji je najčešće pravokutnog, pilastog ili nekog sličnog oblika.

Harmonijski oscilatori dalje se mogu podijeliti na linearne i nelinearne ovisno o tome kakav element preuzima ograničenje amplitude. Zatim, još jedna od bitnih podjela oscilatora je podjela prema načinu rada prema kojoj prvu skupinu čine oscilatori koji sadrže aktivni element kojemu strujno - naponska karakteristika ima područje s negativnim nagibom te ih nazivamo oscilatori s negativnim otporom.

Drugu skupinu čine oscilatori čija je pozitivna povratna veza ostvarena preko posebne frekvencijski selektivne mreže, a nazivaju se oscilatori s povratnom vezom. Energija se izmjenjuje između aktivnog i pasivnog elementa, a frekvencija oscilacija određuje se konstantama vremena punjenja i pražnjenja koje su uključene u proces. Ove dvije skupine još se razlikuju po vezi između aktivnog elementa s pasivnim elementom.



Slika 2.2. Primjer oscilatora sa povratnom vezom[2]



Slika 2.3. Primjer oscilatora sa negativnim otporom[2]

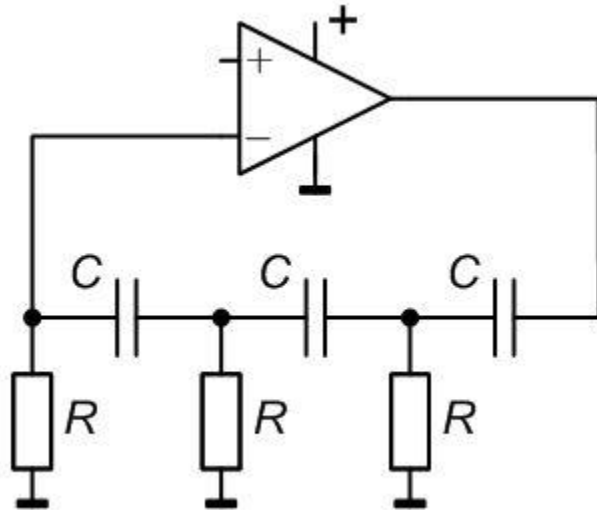
Grupiranje se još može provesti uzimajući u obzir građu pasivnog elementa oscilatora i stoga se dijele na:

- a) RC-oscilatore ili RL-oscilatore
- b) LC-oscilatore
- c) oscilatore s kristalom
- d) magnetrostriksijske oscilatore
- e) mehaničko induktivne oscilatore.

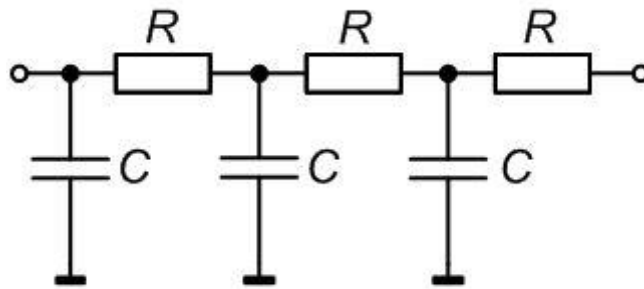
2.2.1 RC – oscilatori

RC – oscilatori su oscilatori koji sadrže samo jednu vrstu reaktancije, to jest kapacitivnu reaktanciju. Prednost RC oscilatora u odnosu na LC i RL je ta što u mreži povratne veze nemaju zavojnicu. Smanjenjem frekvencije oscilatora, rastu dimenzije, težina i cijena zavojnica upotrebljivanih za izradu sklopa oscilatora. Frekvencijsko područje RC – oscilatora je između 1 Hz i 10 MHz.

Prednost RC – oscilatora još je istaknutija pri izradi elektroničkih uređaja za koje su korišteni mikrotehnološki postupci kojima se lakše izrađuju kondenzatori i otpornici u odnosu na zavojnice. Frekvencija ovog oscilatora može se mijenjati promjenom kapaciteta C ili otpora R. Za jednaku promjenu kapaciteta C veća je promjena frekvencije RC – oscilatora negoli LC – oscilatora. U sklopu RC – oscilatora česte su obje vrste povratnih veza. Pozitivna služi za osiguravanje samopobude oscilatora, dok negativna pridonosi stabilnosti rada.



Slika 2.4. Mreža povratne veze[2]



Slika 2.5. RC-članovi mreže povratne veze [2]

Na ovim slikama prikazana je mreža povratne veze koja se sastoji od tri CR – člana (slika 2.4), a ukoliko ova 3 CR – člana zamjenimo sa RC – članovima sa slike 2.5 dobivamo mrežu povratne veze sa RC – članovima. Razlika između ova dva načina sastavljanja je u propusnosti signala. CR – član ima primjenu u mrežama u kojima je potreban visoki propust, dok se RC – član koristi za niski propust.

3. OSNOVNE KARAKTERISTIKE MEMRISTORA

3.1 Načelo rada memristora

Pasivni elementi strujnog kruga s dvije stezaljke su definirani ovisno o vezi između dvije od četiri osnovne elektromagnetske veličine, a to su: struja, napon, električni naboj te magnetski tok. Od mogućih šest kombinacija između ove četiri varijable, pet ih je poznato. Dvije mogućnosti su dane izrazima:

$$q(t) = \int_{-\infty}^t i(\tau) d\tau, \quad (3-1)$$

$$\varphi(t) = \int_{-\infty}^t u(\tau) d\tau, \quad (3-2)$$

Ostale tri veze su dane definicijom za tri osnovna pasivna elementa strujnog kruga, a to su: otpor (definiran vezom između u i i), induktivnost (vezom između φ i i) te kondenzator (vezom između q i u).

Jedina preostala nedefinirana veza je ona između električnog naboja i magnetskog toka. Naime, 1971. godine, američki inženjer Leon Chua matematički je pretpostavio postojanje pasivnog elementa koji povezuje električni naboj i magnetski tok. Taj element naziva se memristor (eng. memory resistor) jer ima sposobnost pamćenja. Za memristor se može reći da je kontroliran nabojem ukoliko se može prikazati pomoću sljedeće jednadžbe:

$$v(t) = M(q(t)) * i(t), \quad (3-3)$$

$$M(q) = \frac{d\varphi(q)}{dq}, \quad (3-4)$$

gdje je:

- $M(q)$ - memorijski otpor u vremenu
- dq – promjena električnog naboja
- $d\varphi(q)$ – promjena magnetskog toka
- $G(\varphi)$ – memvodljivost

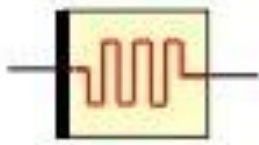
Slično tome, struja memristora kontroliranog magnetskim tokom opisana je kao:

$$i(t) = G(\varphi(t))u(t), \quad (3-5)$$

$$G(\varphi) = \frac{dq(\varphi)}{d\varphi}. \quad (3-6)$$

Ovim jednadžbama je dokazano da memristor ovisi o trenutnim vrijednostima, što znači da se za memristor može primjeniti Ohmov zakon. Treba uzeti u obzir da vrijednost vodljivosti u bilo kojem trenutku t_0 , ovisi ne samo o tome trenutku, nego i o svim prijašnjim trenucima koje možemo zapisati pomoću integrala napona ili struje memristora čije su granice od $t = -\infty$ do $t = t_0$.

Time je dokazano da memristor ima svojstvo „pamćenja“ iz čega potječe i sam naziv. Potrebno je još navesti da ukoliko su definirani napon ili struja memristora u nekom trenutku t , memristor će se ponašati kao linearan vremenski promjenjiv otpornik. Samo u specifičnom slučaju se memristor ponaša kao vremenski nepromjenjiv otpornik, a to je kada je njegova katakteristika u $\varphi - q$ ravnini ravna linija, što znači da je $M(q) = R$, odnosno $G(\varphi) = G$.



Slika 3.1. Prikaz modela memristora [6]

Memristor je okarakteriziran kao pasivan element, ako i samo ako je njegov otpor, to jest „memotpor“ $M(q)$ pozitivan, odnosno $M(q) \geq 0$. To je dokazano snagom koja se disipira na memristoru i dana je kao:

$$p(t) = v(t)i(t) = M(q(t))[i(t)]^2, \quad (3-7)$$

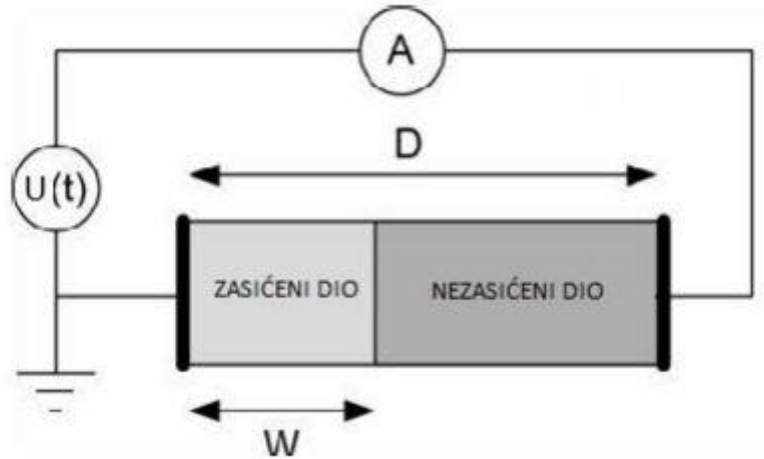
Također, može vrijediti i obrnutost koja se postiže ukoliko postoji točka q_0 za koju vrijedi da je $M(q) < 0$. Prema tome diferencijabilnost $\varphi - q$ krivulje implicira da postoji $\epsilon > 0$ pri čemu je $M(q_0 + \Delta q) < 0$, $|\Delta q| < \epsilon$. Zatim memristoru dovedemo struju i koja je nula za $t \leq t'$ pa vrijedi da naboj u trenutku t iznosi: $q(t) = q_0 + \Delta q(t)$ za $t \geq t_0 \geq t'$ gdje je $|\Delta q(t)| < \epsilon$.

$$\int_{-\infty}^t p(\tau) d\tau < 0, \quad (3-8)$$

za dovoljno velike t , te tako memristor postaje aktivan.

3.2 Model memristora

Memristor je električki preklapivi tanki sloj titanijevog oksida (TiO_2) koji se svojim ponašanjem može poistovjetiti sa poluvodičem te se nalazi između dva metalna kontakta. Tehnološki presjek memristora sastoji se iz dva dijela: nezasićenog i zasićenog što je ujedno i njegova fizikalna struktura s ekvivalentnim strujnim krugom prikazana na sljedećoj slici.



Slika 3.2. Prikaz modela memristora [3]

Ukupnu duljinu modela označava se sa D , dok se duljina zasićenog dijela označava sa W te ujedno predstavlja slabu otpornost prema nezasićenom dijelu sa visokom otpornosti. Ova varijabla stanja i slijedno tome, ukupni otpor sklopa može se mijenjati primjenom vanjskog napona $U(t)$. Ovisno o smjeru toka struje, dolazi do promjene otpora memristora. Jedan smjer struje će povećati otpor memristora do maksimalne vrijednosti R_{max} , dok će drugi smjer struje povećavati odnos W/D prema 1 te će se otpor memristora smanjivati do R_{min} .

$$R_M(x) = R_Z \frac{W}{D} + R_{NZ} \left(1 - \frac{W}{D}\right), \quad \frac{W}{D} \in \langle 0, 1 \rangle, \quad (3-9)$$

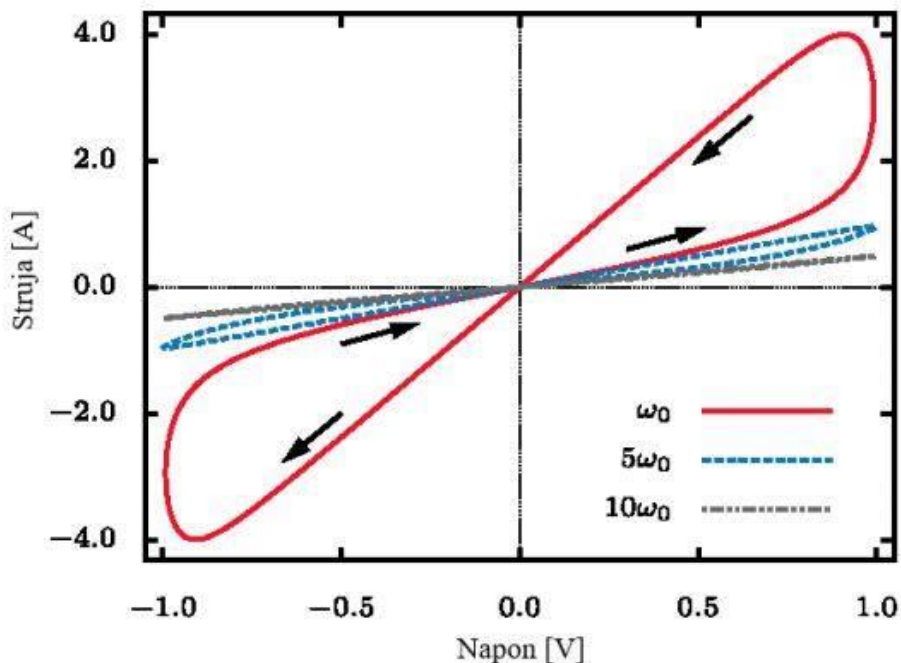
pri čemu je:

- R_Z – otpor zasićenog dijela memristora
- R_M – ukupan otpor memristora
- R_{NZ} – otpor nezasićenog dijela memristora
- W/D – odnos širina zasićenog dijela (W) i ukupne širine memristora

3.3 Strujno – naponske karakteristike memristora

Na slici 3.3. prikazana je $U-I$ karakteristika memristora. Memristor je priključen na sinusni izvor izmjeničnog napona čija je amplituda 1 V. Slika također prikazuje utjecaj promjene frekvencije na $U-I$ karakteristiku memristora. Prikazana su tri slučaja, od čega je u drugom slučaju frekvencija pet puta veća od prvoga slučaja te u trećem slučaju deset puta veća.

Dolazi do pojave petlje histereze prema čemu se može uočiti da ista vrijednost napona može rezultirati dvjema različitim strujama. To je jedna od glavnih prednosti memristora u odnosu na otpornik. S obzirom da petlje histereze ovise o frekvenciji, iz priložene slike 3.3. uočava se da se porastom frekvencije oblik petlje histereze sužava te se dobiva znatno manja maksimalna struja. Također, može se uočiti da memristor zadržava vrijednost otpora kada napon i struja na memristoru iznose 0.



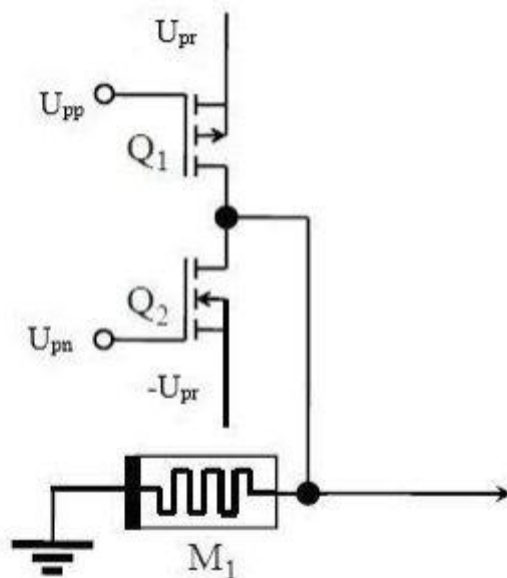
Slika 3.3. Strujno – naponska karakteristika memristora [4]

Napon i struja su u proporcionalnom odnosu, što znači da se povećavanjem napona povećava i struja, smanjuje se otpor i struja raste sve dok ne dosegne svoj maksimum.

Zatim, smanjivanjem napona, dolazi do laganog opadanja struje kao i smanjenja otpora. Kada napon dosegne negativne vrijednosti, tada se otpor počinje povećavati.

3.4 Primjena memristora u analognim sklopovima

Primjene memristora u analognim sklopovima najčešće se baziraju na jednostavnom upravljačkom sklopu koji se sastoji od memristora, izvora napajanja te dva FET tranzistora kao što je prikazano na slici 3.3. FET-ovi se kontroliraju s dva signala U_{pp} i U_{pn} , kojima se programira otpor memristora R_M koji se nalazi unutar granica minimalnog i maksimalnog otpora. Na slici je također prikazan programirani napon U_{pr} koji bi trebao premašiti napon praga memristora.

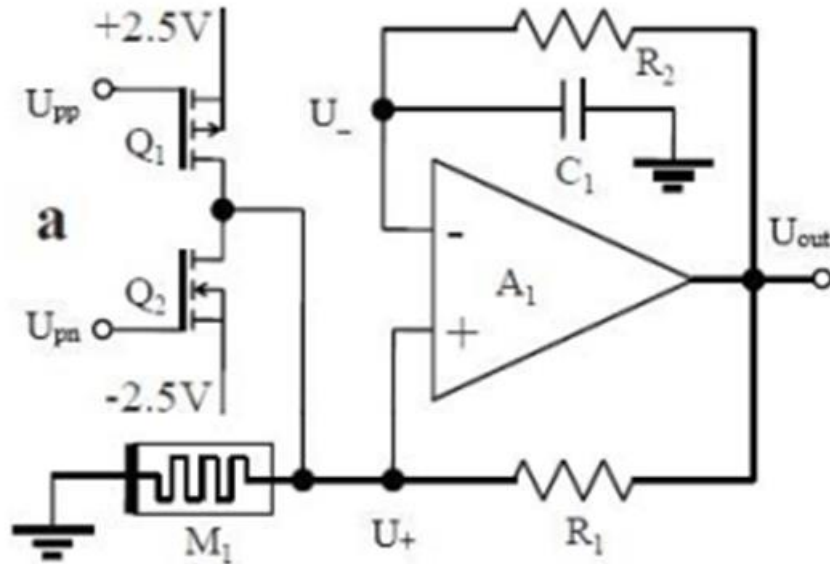


Slika 3.3. Osnovni upravljački sklop memristora u izvedbi s 2 FET-a [9]

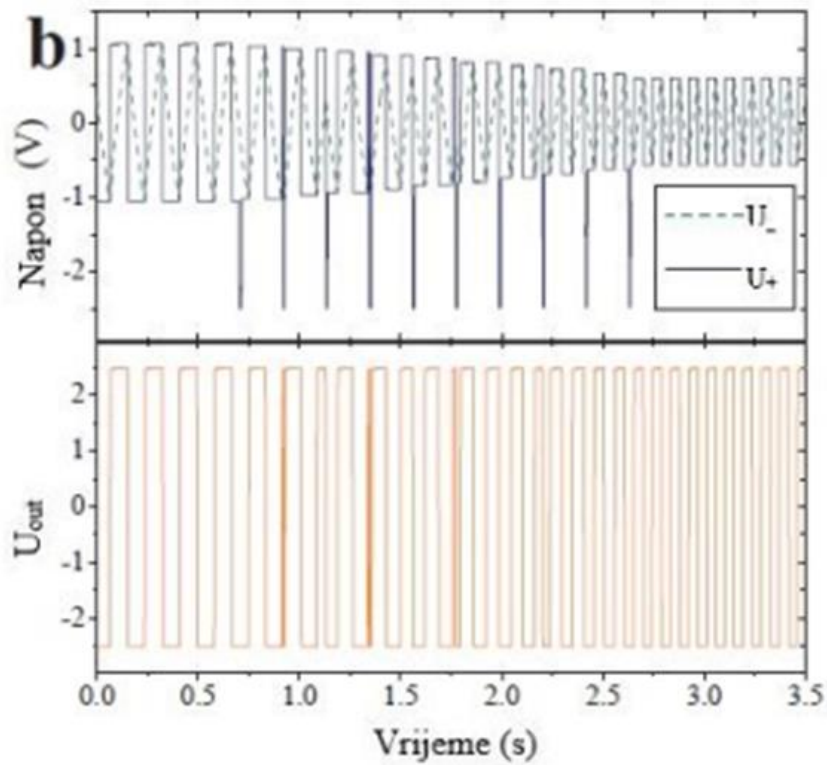
3.4.1 Programabilni oscilator

Programabilni oscilator je sklop koji automatski oscilira zbog negativne povratne veze dodane na Schmitt-ov okidni sklop izveden pomoću RC-oscilatora. Period osciliranja je određen sa komponentama RC oscilatora i pragom Schmitt-ovog okidnog sklopa. Kako bi kontrolirali frekvenciju oscilatora, koristi se digitalni potencijometar na bazi memristora za mijenjanje praga Schmitt - ovog okidnog sklopa. Smanjenje praga rezultira bržim punjenjem kondenzatora C_1 jer

tako kondenzator može brže dostići maksimalni napon praga. Time se dobiva da digitalni potencijometar na bazi memristora utječe na frekvenciju oscilacija.



Slika 3.4.a. Prikaz sheme programabilnog oscilatora [9]



Slika 3.4.b. Prikaz signala programabilnog oscilatora [9]

Slike 3.4.a i 3.4.b prikazuju programabilni oscilator koji se sastoji od RC - člana koji se nalazi u mreži povratne veze priključen na negativnu priključnicu operacijskog pojačala, dok je na pozitivnu priključnicu priključen memristor zajedno sa dva FET – a.

Na dijagramu se može uočiti da dolazi do značajne promjene frekvencije prilikom uključivanja programabilnih signala oscilatora. Njihovim uključivanjem također dolazi do smanjenja otpora memristora R_M te njegovog napona jer su u proporcionalnom odnosu zbog dodavanja nekoliko negativnih impulsa na U_+ , a na izlazu iz operacijskog pojačala dobivaju se impulsi viših frekvencija.

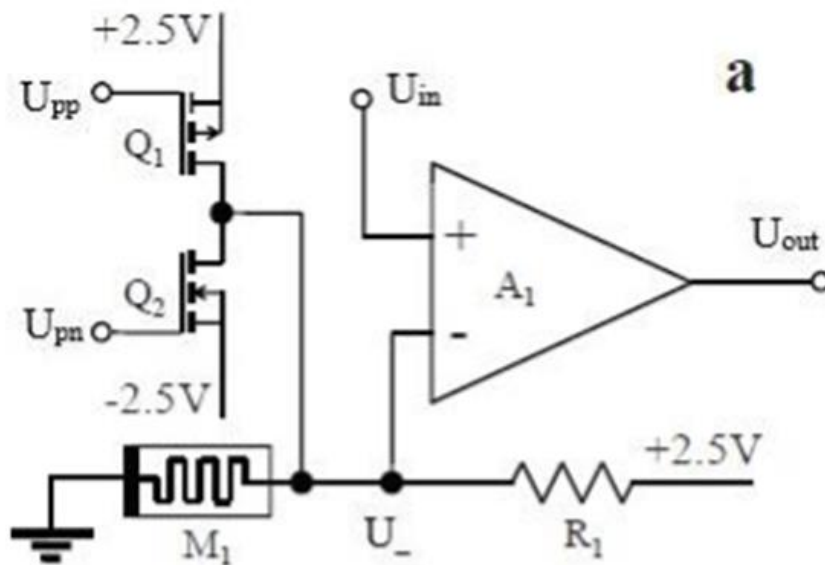
3.4.2. Programabilni komparator s pragom

Programabilni komparator je sklop koji uspoređuje dva naponska ili strujna signala te na izlazu iz skopa pokazuje koji je od dva dana signala veći. Najjednostavnija i najčešća izvedba programabilnog komparatora je pomoću digitalnog potenciometra baziranog na memristoru (slika 3.3.) kao i u drugim analognim sklopovima u kojima se primjenjuje memristor. Ako se sklop koristi u analognom modu, oba FET-a priključena na memristor su isključena.

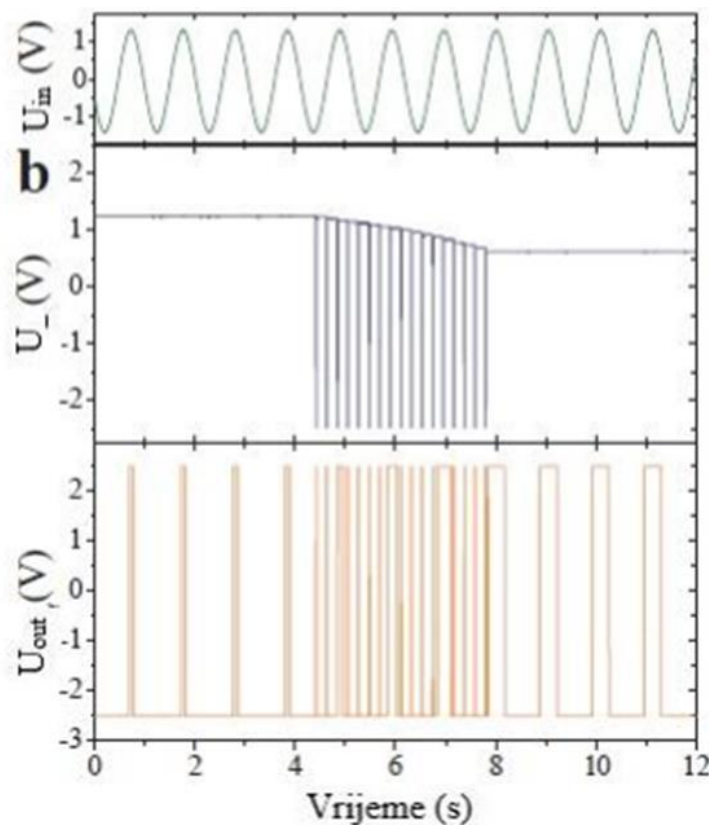
Napon praga na memristoru je odabran da iznosi 1.75 V, stoga je maksimalni pad napona na memristoru uvijek manji od navedene vrijednosti napona praga. Kada je moguće, poželjno je na memristor primijeniti što niži mogući napon kako bi se dodatno reducirala spora promjena stanja memristora ispod njegovog praga. Prag komparatora na shemi je u strujnom krugu određen naponom na memristoru pripadajućom jednadžbom:

$$U_- = \frac{U_{cc}R_M}{R_M + R_1} \quad (3-10)$$

gdje U_{cc} predstavlja napon napajanja, R_M vrijednost otpora memristora te R_1 vrijednost omskoga otpornika. Shema sklopa je prikazana na slici 3.5.



Slika 3.5. Shema programabilnog komparatora s pragom [9]



Slika 3.5.b. Programabilni komparator s pragom [9]

Operacijsko pojačalo na shemi je napajano naponom U_{CC} koji iznosi 2.5 V. Na slici se može primijetiti da programabilni komparator s pragom reagira na ulazni napon U_{in} i reprogramira se pomoću primjene nekoliko negativnih programabilnih impulsa u trajanju od 10 ms dovedenih u

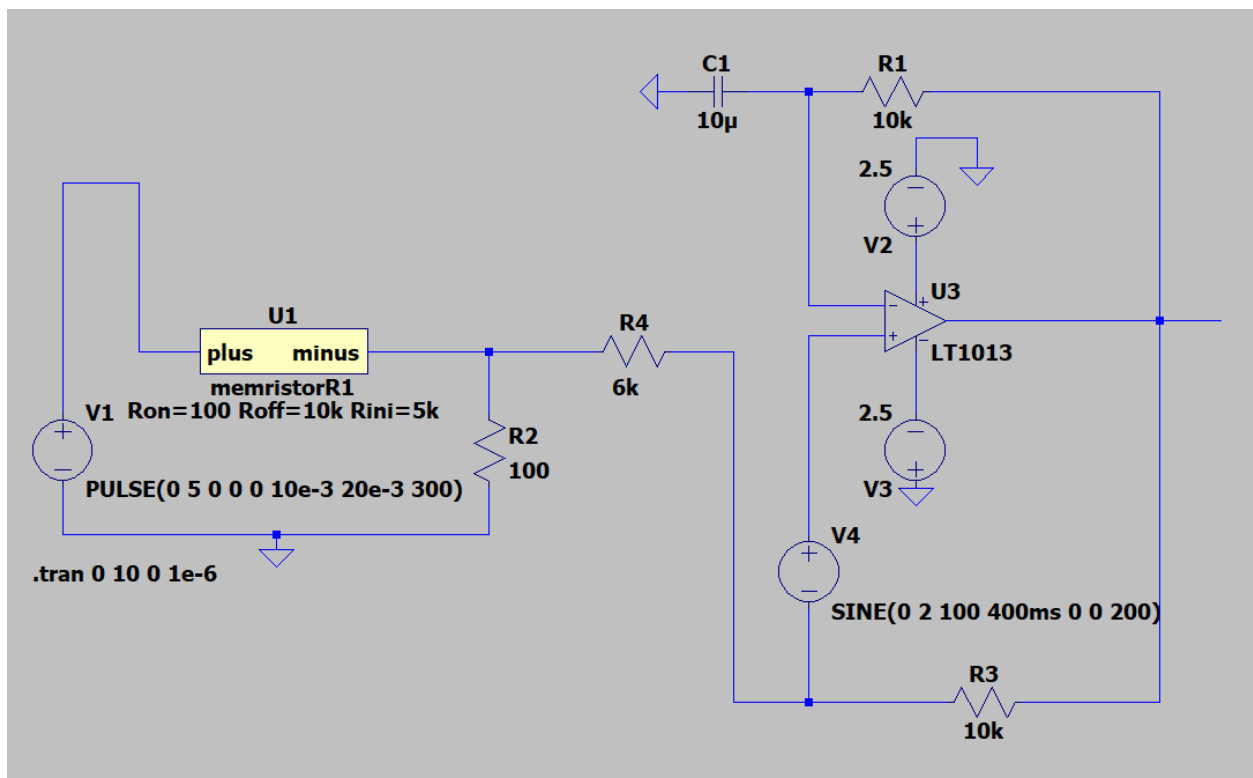
vremenskom intervalu između $t = 4$ s i $t = 8$ s. Nakon završenog reprogramiranja napon U se smanjuje, što dovodi do nižeg napona praga te širih impulsa na izlazu iz operacijskog pojačala. Ulazni napon U_{in} dan je izrazom:

$$U_{in} = V_0 \sin(2\pi ft) \quad (3-11)$$

gdje je V_0 amplituda sinusnog signala koja iznosi 1.3 V, a frekvencija f iznosi 1 Hz. Taj napon je priključen na neinvertirajući ulaz operacijskog pojačala. Napon U priključen je na invertirajući ulaz operacijskog pojačala, a U_{out} je signal na izlazu iz operacijskog pojačala. Svaki 10 ms impuls promijeni otpor memristora R_M za približno 430Ω i tako uzrokuje postupno smanjenje napona praga programabilnog komparatora.

4. SIMULACIJA PRIMJENE MEMRISTORA U PROGRAMABILNIM OSCILATORIMA

U simulaciji primjene memristora u izradi programabilnih oscilatora, koja će se izvoditi u simulacijskom programu LTSpice, bit će prikazane promjene u radu sklopa koje su uzrokovane korištenjem različitih modela memristora. Prikazane su promjene signala na izlazu iz operacijskog pojačala do kojih dolazi nakon uključivanja programabilnih signala.



Slika 4.1. Shema programabilnog oscilatora u izvedbi s memristorom

Na slici 4.1. je prikazana pojednostavljena shema sklopa izrađena u LTSpice-u u odnosu na shemu sklopa koja se nalazi na slici 3.4. Na shemi se nalaze djelilo s memristorom spojeno na pozitivnu priključnicu operacijskog pojačala zajedno sa Schmitt-ovim okidnim sklopom te RC-oscilator koji je spojen na negativnu priključnicu operacijskog pojačala.

4.1. SPICE modeli memristora

LTspice (verzija XVII) je simulacijski program koji je korišten za potrebe simulacija programabilnog oscilatora. To je ujedno i besplatan program koji omogućuje kreiranje shema i vlastitih elemenata, prikaz valnih oblika signala, itd.

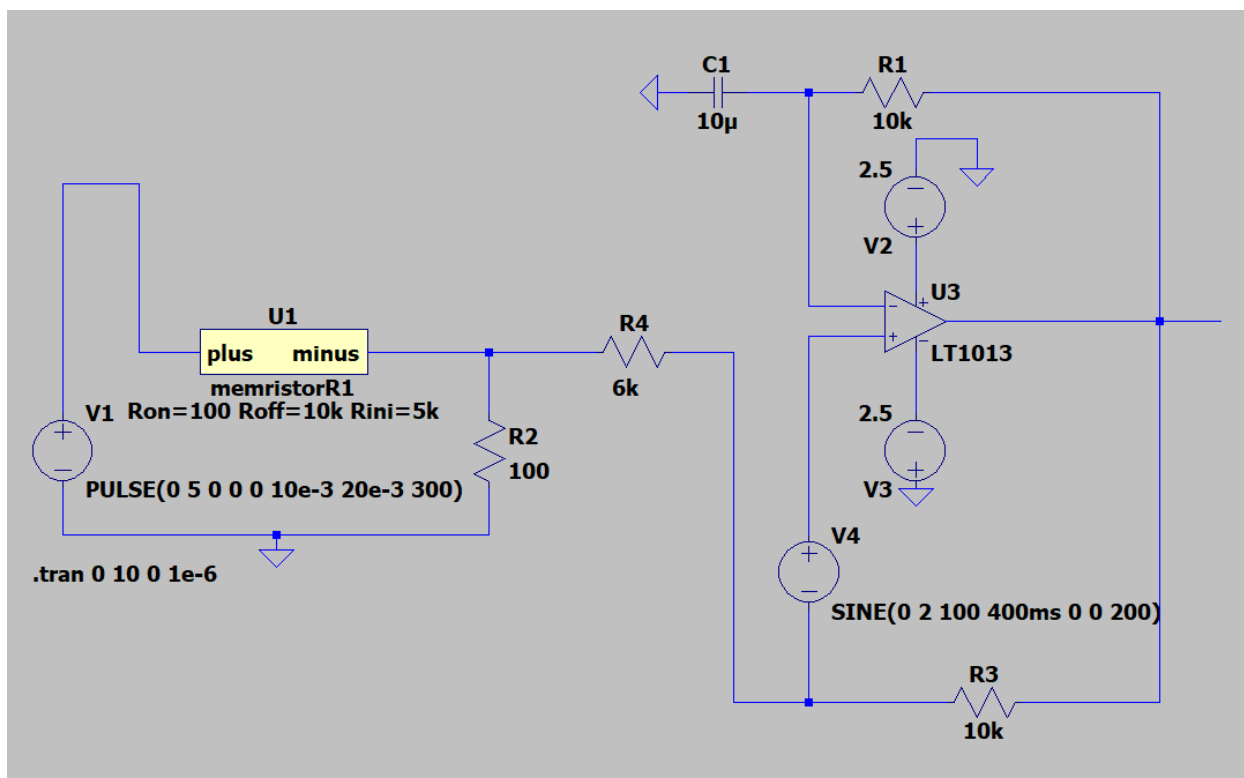
Također, dostupni su i makromodeli za većinu analognih pojačala, sklopnih regulatora te biblioteka uređaja za opće simulacije strujnih krugova. U ovome programu, osim navedenih brojnih elemenata, postoje još i sklopovi za logičke operacije za izvođenje I, ILI, NE, XILI... Slijedno su prikazani modeli memristora zajedno s pripadajućim kodom koji se koriste u simulaciji:

- Biolek memristor
- Pino memristor
- Joglekar memristor

4.2. Simulacija programabilnog oscilatora

Simulacija je provedena s modelima memristora koji su navedeni u poglavlju 4.1. U simulaciji su korišteni sljedeći elementi:

- Memristor,
- Dva istosmjerna naponska izvora,
- Operacijsko pojačalo,
- Četiri otpornika,
- Jedan kondenzator,
- Izvor pravokutnog napona,
- Izvor sinusnog napona.

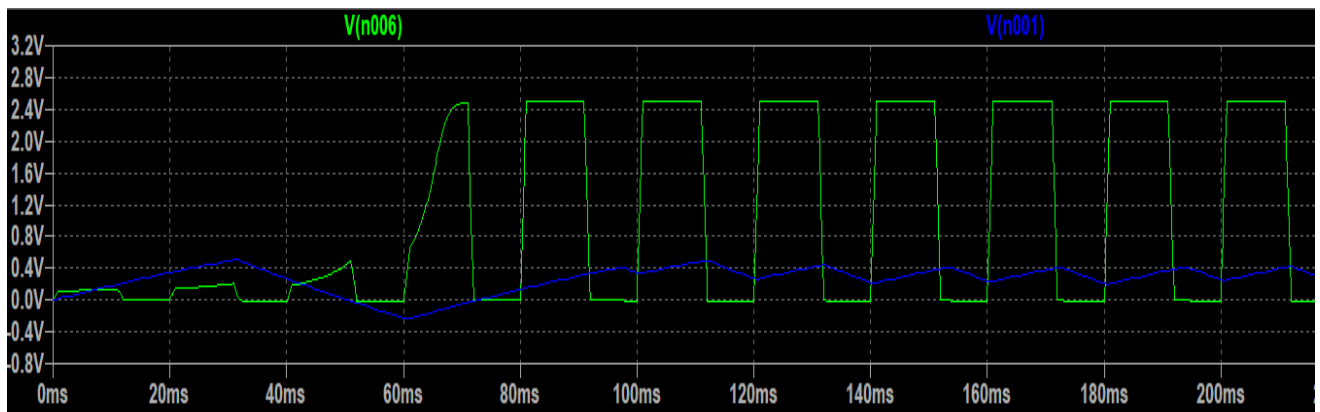


Slika 4.2. Shema spoja u izvedbi s Biolek memristorom

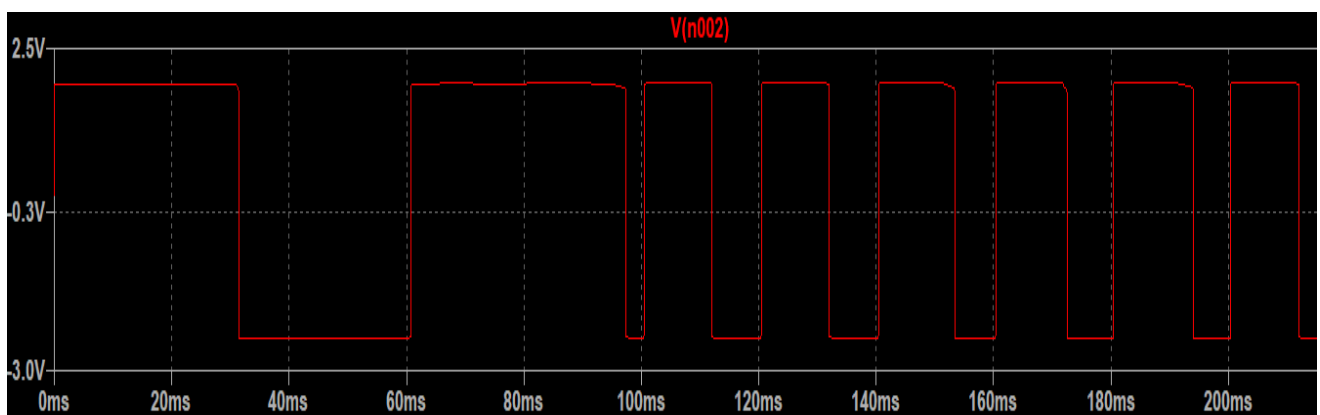
Parametri sklopa s Biolek memristorom:

- Pravokutni izvor napona: 0-5 V, trajanje impulsa 0,01 s, trajanje periode 0,02 s, broj ponavljanja $n = 300$,
- Otpori: $R_1 = 10 \text{ k}\Omega$, $R_2 = 100 \Omega$, $R_3 = 10 \text{ k}\Omega$, $R_4 = 6 \text{ k}\Omega$,
- Kondenzator $C_1 = 10 \mu\text{F}$,
- Biolek memristor
- Istosmjerni izvori iznosa 2.5 V,
- Sinusni izvor napona: 2 V, 100 Hz.

Rezultati simulacije s prethodno navedenim parametrima elemenata su prikazani na slikama 4.3. i 4.4.



Slika 4.3. Prikaz napona memristora (zeleno) i napona na kondenzatoru (plavo)



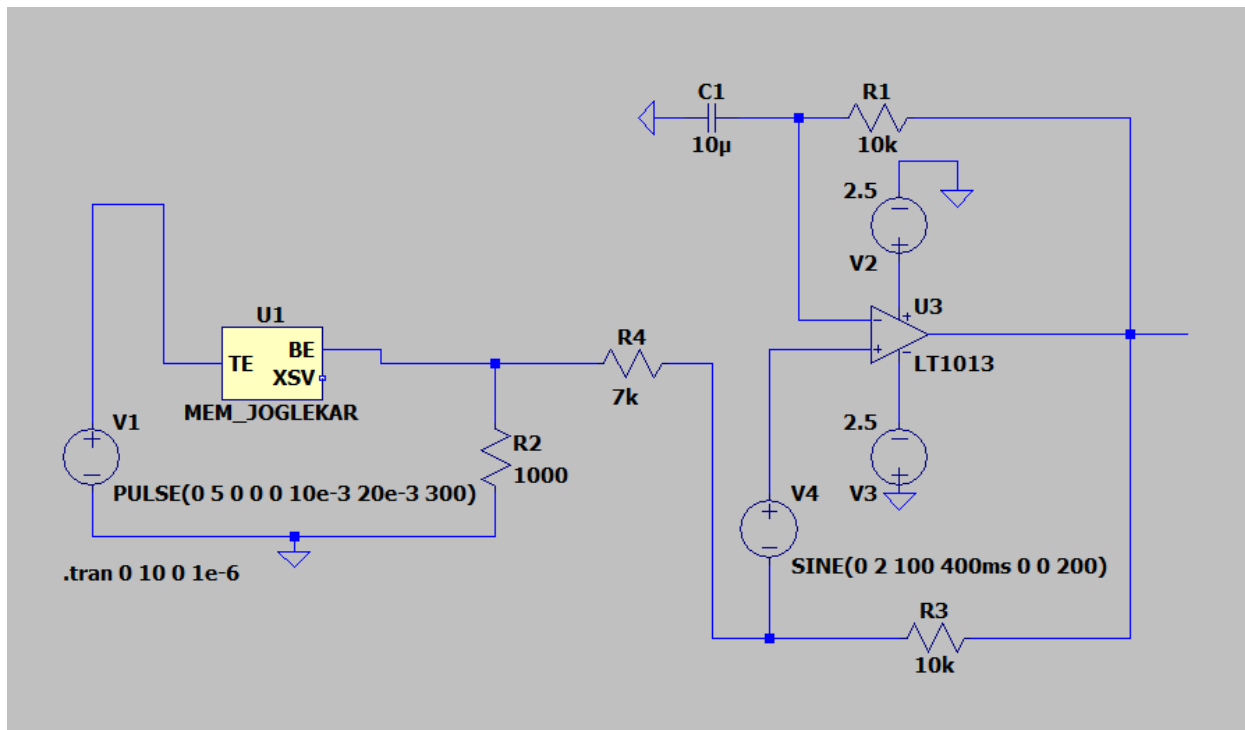
Slika 4.4. Prikaz signala na izlazu iz operacijskog pojačala

U ovoj simulaciji korišten je Bioelek model memristora. U trenutku $t = 0$ s, svi signali imaju vrijednost nula, osim izlaznog signala koji ima vrijednost 1.8 V. Naponu memristora U_M potrebno je 75 ms da se stabilizira te tada iznosi 2.4 V. Na slici 4.4. se vidi kako se na izlazu oscilatora povećava frekvencija. Također dolazi i do smanjenja amplitude signala kondenzatora prikazane na slici 4.3.

Parametri sklopa s Joglekar modelom memristora:

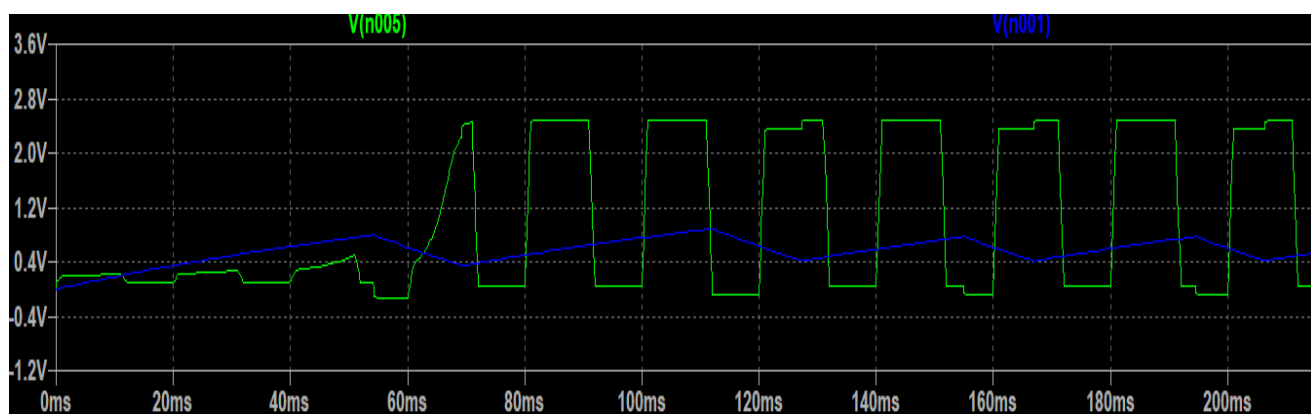
- Pravokutni izvor napona: 0-5 V, trajanje impulsa 0,01 s, trajanje periode 0,02 s, broj ponavljanja $n = 300$,
- Otpori: $R_1 = 10 \text{ k}\Omega$, $R_2 = 1 \text{ k}\Omega$, $R_3 = 10 \text{ k}\Omega$, $R_4 = 7 \text{ k}\Omega$,
- Kondenzator $C_1 = 10 \text{ }\mu\text{F}$,
- Joglekar memristor

- Istosmjerni izvori iznosa 2.5 V,
- Sinusni izvor napona: 2 V, 100 Hz.

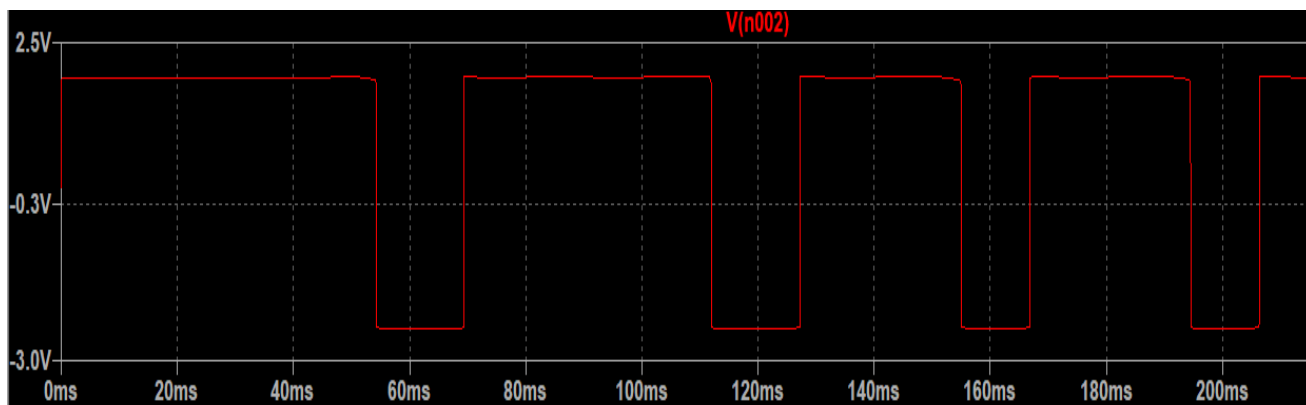


Slika 4.5. Shema spoja u izvedbi s Joglekar memristorom

Rezultati simulacije s prethodno navedenim parametrima elemenata su prikazani na slikama 4.6. i 4.7.



Slika 4.6. Prikaz napona memristora (zeleno) i napona na kondenzatoru (plavo)

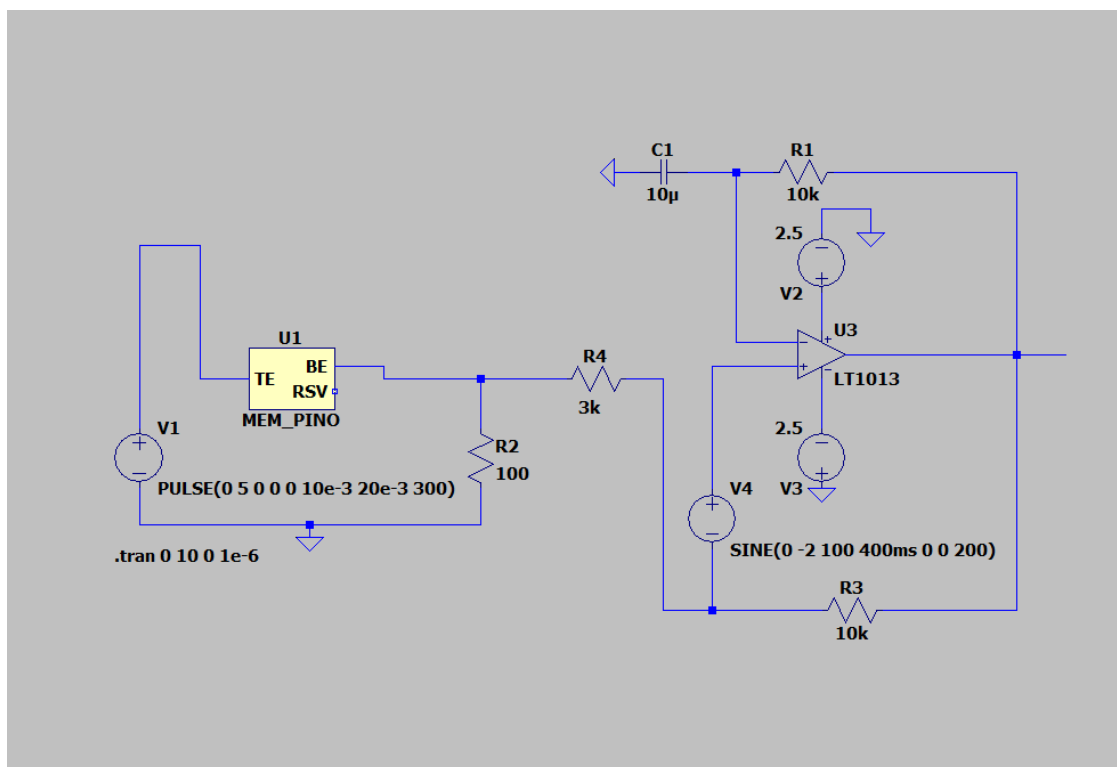


Slika 4.7. Prikaz signala na izlazu iz operacijskog pojačala

U simulaciji s Joglekar modelom memristora potrebno je najmanje vremena da se napon na memristoru stabilizira i iznosi 67 ms. U početnom trenutku, kao i u svim simulacijama do sada, naponi iznose 0 V. Napon memristora raste do 2.5 V nakon čega se stabilizira. Uključivanjem programiranih signala u trenutku $t = 400$ ms dolazi do promjene u frekvenciji tako što frekvencija na izlazu postaje tri puta veća. Dobiveni rezultati pokazuju da je napon na kondenzatoru ostao iznad nule čitavo vrijeme, za razliku od drugog modela memristora. U ovoj simulaciji povećani su otpori R_3 i R_4 kako bi napon memristora postigao veće vrijednosti.

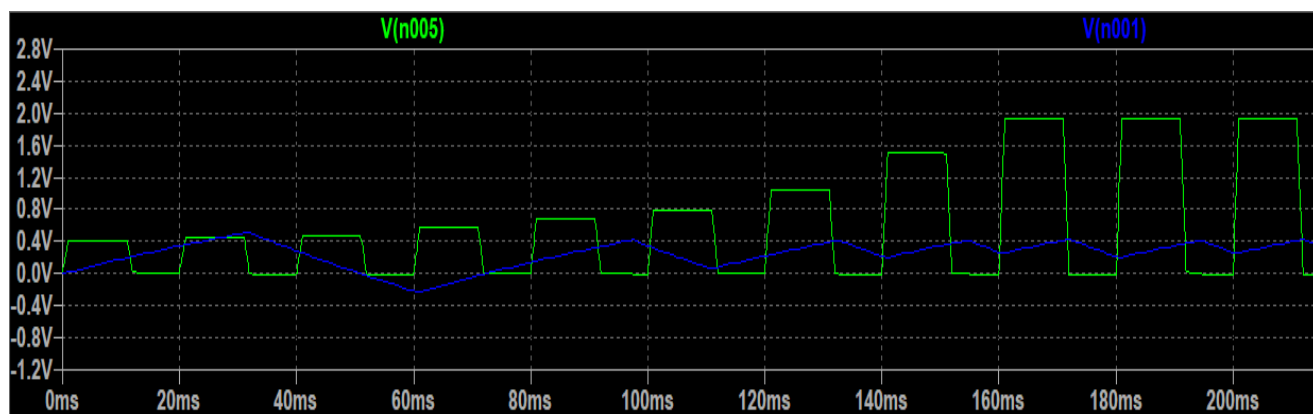
Parametri sklopa s Pino modelom memristora:

- Pravokutni izvor napona: 0-5 V, trajanje impulsa 0,01 s, trajanje periode 0,02 s, broj ponavljanja $n = 300$,
- Otpori: $R_1 = 10 \text{ k}\Omega$, $R_2 = 100 \text{ }\Omega$, $R_3 = 10 \text{ k}\Omega$, $R_4 = 3 \text{ k}\Omega$,
- Kondenzator $C_1 = 10 \text{ }\mu\text{F}$,
- Pino memristor
- Istosmjerni izvori iznosa 2.5 V,
- Sinusni izvor napona: 2 V, 100 Hz.

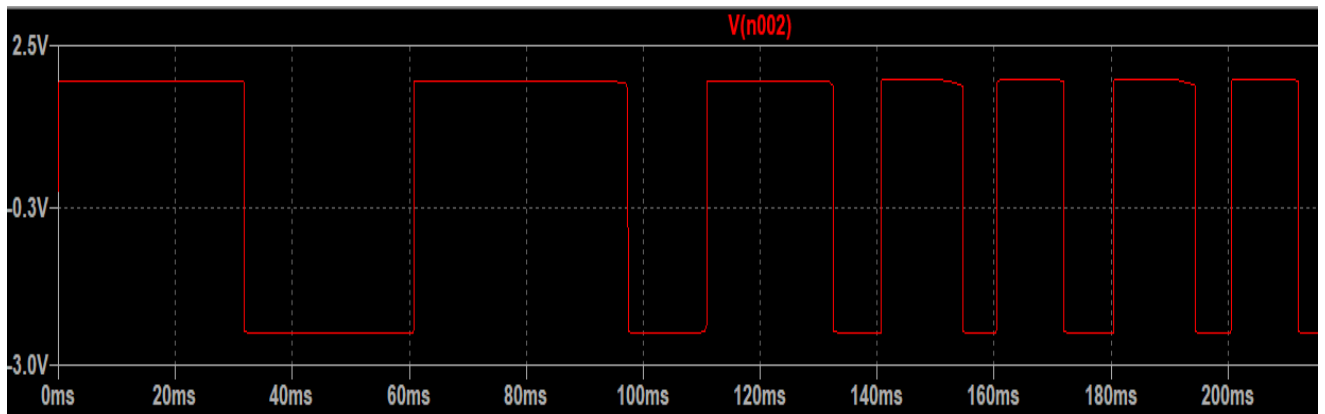


Slika 4.8. Shema spoja u izvedbi s Pino memristorom

Rezultati simulacije s prethodno navedenim parametrima elemenata su prikazani na slikama 4.9. i 4.10.



Slika 4.9. Prikaz napona memristora (zeleno) i napona na kondenzatoru (plavo)



Slika 4.10. Prikaz signala na izlazu iz operacijskog pojačala

U simulaciji s Pino modelom memristora u početnom trenutku $t = 0$ s vrijednosti svih signala su jednake 0 V, ali izlazni napon naraste do 2 V nakon samo 2 μ s. Napon memristora eksponencijano raste sve dok ne dostigne 1.9 V u trenutku $t = 161$ ms nakon čega ostaje na toj vrijednosti. Primjenom programiranih signala u $t = 400$ ms frekvencija signala na izlazu se povećava dva puta u odnosu na frekvenciju prije dodavanja programiranih signala. Napon na kondenzatoru ostaje pozitivan i nakon dodavanja programirajućih signala.

5. ZAKLJUČAK

Proučavanjem svojstava memristora kao i njegove primjene, može se zaključiti da je memristor primjenjiv u brojnom elektroničim sklopovima. Memristor ima veliku prednost u odnosu na ostale pasivne elemente zbog svojstva pamćenja koje posjeduje. Najčešća primjena mu je u memoriji, ali je i često korišten u izradi analognih sklopova kao što su: programabilni komparator, programabilno pojačalo te programabilni oscilator koji je detaljnije opisan u ovom završnom radu.

U simulaciji izrađenoj u Ltspice-u prikazano je kako se pomoću memristora jednostavno može upravljati frekvencijom oscilacija programabilnog oscilatora. Dodavanjem impulsa također se mogu programirati i druga svojstva kao što su: napon praga ili pojačanje. Značaj memristora može se vidjeti u njegovoj neovisnosti o izvoru napajanja, jednostavnom reprogramiranju, ali i u mogućnosti obrade podataka.

PRILOZI

Biolek memristor [7]

**** Ideal memristor model R1 ****

D. Biolek, M. Di Ventra, Y. V. Pershin

Reliable SPICE Simulations of Memristors, Memcapacitors and Meminductors, 2013

Code for PSpice and LTspice; tested with Cadence PSpice v. 16.3 and LTspice v. 4

.subckt memristorR1 plus minus params: Ron=100 Roff=10k Rini=5k

.param uv=10f D=10n k={uv*Ron/D**2} a={(Rini-Ron)/(Roff-Rini)}

*model of memristive port

Roff plus aux {Roff}

Eres aux minus value={(Ron-Roff)/(1+a*exp(-4*k*V(q)))*I(Eres)}

*end of the model of memristive port

*integrator model

Gx 0 Q value={i(Eres)}

Cint Q 0 1

Raux Q 0 100meg

*end of integrator model

*alternative integrator model; SDT function for PSPICE can be replaced by IDT for LTspice

*Eq Q 0 value={SDT(I(Eres))}

.ends memristorR1

*.options method=gear ;use only for LTSpice

Vin in 0 sin 0 1 1

Xmem in 0 memristorR1

.tran 0 10 0 1m

.probe

.end

Pino memristor [8]

* Code for memristor model proposed by Dr. Pino et al.

* Connections:

* TE: Top electrode

* BE: Bottom electrode

* RSV: External connection to plot resistance

* that is not used otherwise

```
.SUBCKT MEM_PINO TE BE RSV
```

* Ron: Minimum device resistance

* Roff: Maximum device resistance

* Th: Positive voltage threshold

* Tl: Negative voltage threshold

* Kh1, Kh2: Fitting params for pos voltage

* K11, K12: Fitting params for neg voltage

```
.params Ron=160 Roff=1200 Th=0.2 Tl=-0.35 Kh1=5.5e6 Kh2=-20 +K11=4e6 K12=20
```

* Fits the change in resistance to characterization data

```
.func Rt(V1, V2) = IF( V1 <= Th, IF(V1 >= Tl, 0, IF(V2 < +Roff, K11*exp(K12*(V1-Tl)), 0) ), IF(V2 > Ron, -  
+Kh1*exp(Kh2*(V1-Th)), 0) )
```

* Circuit to integrate to find resistance

```
Gx 0 RSV value={Rt(V(TE,BE),V(RSV))}
```

```
Cx RSV 0 {1}
```

```
.ic V(RSV) = Roff
```

* Current source representing memristor

```
Gmem TE BE value = {V(TE,BE)/V(RSV)}
```

```
.ENDS MEM_PINO
```


Joglekar memristor[8]

```
* HP Memristor SPICE Model Using Joglekar Window
* Connections:
* TE: Top electrode
* BE: Bottom electrode
* XSV: External connection to plot state variable
* that is not used otherwise
*$ .SUBCKT MEM_JOGLEKAR TE BE XSV
* Ron: Minimum device resistance
* Roff: Maximum device resistance
* D: Width of the thin film
* uv: Dopant mobility
* p: Parameter for window function
* x0: State variable initial value
.params Ron=1K Roff=100K x0=.5 D=10N uv=10F p=1
* Joglekar Window Function
.func f(V1) = 1-pow((2*V1-1),(2*p))
* Memristor I-V Relationship
.func IVRel(V1,V2) = V1/(Ron*V2 + Roff*(1-V2))
* Circuit to determine state variable
Gx 0 XSV value={ I(Gmem)*Ron*uv*f(V(XSV,0))/pow(D,2)}
Cx XSV 0 {1}
.ic V(XSV) = x0
* Current source representing memristor
Gmem TE BE value={IVRel(V(TE,BE),V(XSV,0))}
```

LITERATURA

- [1] L. O. Chua, „The missing circuit element“ rujun 1971, dostupno na: <http://www.cpmt.org/scv/meetings/chua.pdf> (18.9.2020.)
- [2] I. Modlic, B. Modlic, "Visokofrekvencijska elektronika: Oscilatori, pojačala snage“, 2001. (18.9.2020.)
- [3] S. Bagheri Shouraki, F. Merrikh-Bayat, „Memristor-based circuits for performing basic arithmetic operations“, WCIT, 2010, dostupno na: <https://www.sciencedirect.com/science/article/pii/S1877050910003972> (18.9.2020.)
- [4] Roberto Marani, Gennaro Gelao, Anna Gina Perri „A review on memristor applications“, 2015, dostupno na: <https://arxiv.org/abs/1506.06899> (18.9.2020.)
- [5] A. Adamatzky, L.Chua, „Memristor networks“, Springer, 2014, dostupno na: <https://www.springer.com/gp/book/9783319763743> (18.9.2020.)
- [6] M. Di Ventra, Yuriy V. Pershin, and L. O. Chua, Fellow, „Circuit elements with memory: memristors, memcapacitors and meminductors“, IEEE, 2009, dostupno na: https://www.researchgate.net/publication/224591953_Circuit_Elements_With_Memory_Memristors_Memcapacitors_and_Meminductors (18.9.2020.)
- [7] Chris Yakopcic, „Memristor device modeling and circuit design for read out integrated circuits, memory architectures, and neuromorphic systems“, 2014, dostupno na: https://etd.ohiolink.edu/pg_10?0::NO:10:P10_ACCESSION_NUM:dayton1398725462#abstract-files (18.9.2020.)
- [8] Z. Kolka, V. Biolkova and D. Biolek, "Simplified SPICE model of TiO₂“ International Conference on Memristive Systems (MEMRISYS), Paphos, 2015, dostupno na: <https://ieeexplore.ieee.org/document/7378384> (18.9.2020.)
- [9] Yuriy V. Pershin and Massimiliano Di Ventra, „Practical approach to programmable analog circuits with memristors“, 2010, dostupno na: https://www.researchgate.net/publication/224111098_Practical_Approach_to_Programmable_Analog_Circuits_With_Memristors (18.9.2020.)

Sažetak

U ovom završnom radu opisani su memristor i njegova svojstva, način rada te primjena u analognim sklopovima. Memristor je elektronička komponenta koja definira odnos između dvije elektromagnetske veličine, a to su: magnetski tok i električni naboj. Postoje brojne moguće primjene u elektrotehnici kao što je izrada programabilnih analognih sklopova. Zbog svojstva pamćenja memristor također ima veliki potencijal u primjeni za izradu memorije. U ovom radu je opisano nekoliko različitih primjena memristora u analognim sklopovima te su navedene primjene potkrepljene simulacijom u razvojnom okruženju LTSpice. U simulacijama su korištena tri SPICE modela memristora s unaprijed dogovorenim karakteristikama.

Ključne riječi : memristor, oscilator, Schmittov okidni sklop, programabilni oscilator, programabilni komparator, komparator

Abstract

In this final paper, memristors and their properties have been described, as well as the way they work and their usage in analog circuits. Memristor is an electronic component that defines the relation between two electromagnetic units, magnetic flux and electrical charge. There are numerous applications of memristors in electrical engineering, such as them being used in the production of analog circuits. Because of their memory abilities, memristors play a big role in digital application in memory.

This paper described a few different applications of memristor in analog circuits which have been tested in simulation in Ltspice. Simulations used three SPICE models of memristor with pre-arranged characteristics.

Key words: memristor, oscillator, programmable oscillator, programmable comparator, comparator, Schmitt trigger

Životopis

Hrvoje Tomljenović rođen je 28. siječnja 1998. godine u Osijeku. Pohađao je Osnovnu školu „Dobriša Cesarić“ u Osijeku. Nakon završene osnovne škole, upisuje 1. gimnaziju u Osijeku. Nakon položene državne mature 2016. godine, upisuje preddiplomski sveučilišni studij elektrotehnike na FERIT-u, gdje se opredjeljuje za izborni blok „Komunikacije i informatika“.

Hrvoje Tomljenović