

Trendovi razvoja proizvodnje električne energije

Pišonić, Filip

Undergraduate thesis / Završni rad

2020

Degree Grantor / Ustanova koja je dodijelila akademski / stručni stupanj: **Josip Juraj Strossmayer University of Osijek, Faculty of Electrical Engineering, Computer Science and Information Technology Osijek / Sveučilište Josipa Jurja Strossmayera u Osijeku, Fakultet elektrotehnike, računarstva i informacijskih tehnologija Osijek**

Permanent link / Trajna poveznica: <https://um.nsk.hr/um:nbn:hr:200:634600>

Rights / Prava: [In copyright](#) / [Zaštićeno autorskim pravom.](#)

Download date / Datum preuzimanja: **2024-11-23**

Repository / Repozitorij:

[Faculty of Electrical Engineering, Computer Science and Information Technology Osijek](#)



SVEUČILIŠTE JOSIPA JURAJA STROSSMAYERA U OSIJEKU

**FAKULTET ELEKTROTEHNIKE, RAČUNARSTVA I
INFORMACIJSKIH TEHNOLOGIJA**

Sveučilišni studij

**TRENDOVI RAVOJA PROIZVODNJE ELEKTRIČNE
ENERGIJE**

Završni rad

Filip Pišonić

Osijek, 2020.

**FERIT**FAKULTET ELEKTROTEHNIKE, RAČUNARSTVA
I INFORMACIJSKIH TEHNOLOGIJA OSIJEK**Obrazac Z1P - Obrazac za ocjenu završnog rada na preddiplomskom sveučilišnom studiju**

Osijek, 04.09.2020.

Odboru za završne i diplomske ispite

Prijedlog ocjene završnog rada na preddiplomskom sveučilišnom studiju

Ime i prezime studenta:	Filip Pišonić
Studij, smjer:	Preddiplomski sveučilišni studij Elektrotehnika i informacijska tehnologija
Mat. br. studenta, godina upisa:	4414, 16.09.2019.
OIB studenta:	72550158710
Mentor:	Izv. prof. dr. sc. Krešimir Fekete
Sumentor:	
Sumentor iz tvrtke:	
Naslov završnog rada:	Trendovi razvoja proizvodnje električne energije
Znanstvena grana rada:	Elektroenergetika (zn. polje elektrotehnika)
Predložena ocjena završnog rada:	Izvrstan (5)
Kratko obrazloženje ocjene prema Kriterijima za ocjenjivanje završnih i diplomskih radova:	Primjena znanja stečenih na fakultetu: 3 bod/boda Postignuti rezultati u odnosu na složenost zadatka: 3 bod/boda Jasnoća pismenog izražavanja: 3 bod/boda Razina samostalnosti: 2 razina
Datum prijedloga ocjene mentora:	04.09.2020.
Datum potvrde ocjene Odbora:	09.09.2020.
Potpis mentora za predaju konačne verzije rada u Studentsku službu pri završetku studija:	Potpis:
	Datum:

**FERIT**FAKULTET ELEKTROTEHNIKE, RAČUNARSTVA
I INFORMACIJSKIH TEHNOLOGIJA **OSIJEK****IZJAVA O ORIGINALNOSTI RADA**

Osijek, 16.09.2020.

Ime i prezime studenta:

Filip Pišonić

Studij:

Preddiplomski sveučilišni studij Elektrotehnika i informacijska tehnologija

Mat. br. studenta, godina upisa:

4414, 16.09.2019.

Turnitin podudaranje [%]:

3%

Ovom izjavom izjavljujem da je rad pod nazivom: **Trendovi razvoja proizvodnje električne energije**

izrađen pod vodstvom mentora Izv. prof. dr. sc. Krešimir Fekete

i sumentora

moj vlastiti rad i prema mom najboljem znanju ne sadrži prethodno objavljene ili neobjavljene pisane materijale drugih osoba, osim onih koji su izričito priznati navođenjem literature i drugih izvora informacija.

Izjavljujem da je intelektualni sadržaj navedenog rada proizvod mog vlastitog rada, osim u onom dijelu za koji mi je bila potrebna pomoć mentora, sumentora i drugih osoba, a što je izričito navedeno u radu.

Potpis studenta:

Sadržaj

1. UVOD	1
1.1. Zadatak završnog rada	1
2. PREGLED PODRUČJA TEME	2
3. TRADICIONALNA PROIZVODNJA ELEKTRIČNE ENERGIJE.....	3
3.1. Hidroelektrane	3
3.2. Termoelektrane	4
3.3. Nuklearne elektrane	5
4. NOVE TEHNOLOGIJE PROIZVODNJE ELEKTRIČNE ENERGIJE	7
4.1. Male hidroelektrane	7
4.2. Solarne elektrane	8
4.3. Vjetroelektrane	9
4.4. Elektrane na biomasu i bioplin	10
4.5. Geotermalne elektrane	11
5. STATISTIČKI PREGLED TRENDOVA RAZVOJA PROIZVODNJE ELEKTRIČNE ENERGIJE	12
5.1. Trendovi razvoja proizvodnje električne energije u svijetu	12
5.2. Trendovi razvoja proizvodnje električne energije u Republici Hrvatskoj.....	14
5.3. Analiza trendova izgradnje elektrana i proizvodnje električne energije	16
6. PRORAČUN TOKOVA SNAGA U ELEKTROENERGETSKOM SUSTAVU S I BEZ VJETROELEKTRANA	18
6.1. Opis mreže.....	18
6.2. Slučaj 1 – rezultati	21
6.3. Slučaj 2 – rezultati	22
6.4. Slučaj 3 – rezultati	24
6.5. Slučaj 4 – rezultati	26
6.6. Usporedba slučaja.....	27
7. ZAKLJUČAK	30
LITERATURA.....	31
SAŽETAK.....	33

1. UVOD

Postojeći elektroenergetski sustav danas je u fazi promjena, a mijenjaju mu se struktura i način rada. Klasični elektroenergetski sustav sastoji se od proizvodnje električne energije u konvencionalnim elektranama te prijenosa i jednosmjerne distribucije energije mrežom do potrošača. Danas se takvi sustavi modificiraju novim tehnologijama, ponajviše u području proizvodnje, tako stvarajući moderne elektroenergetske sustave. Ove sustave karakterizira distribuirana proizvodnja električne energije u lokalnim elektranama obnovljivih izvora energije čime se gubi jednosmjernost distribucije električne energije.

Usporedbom [1, 2] u Republici Hrvatskoj je od 2009. do 2018. godine izgrađeno 424 MW konvencionalnih elektrana i 723 MW elektrana obnovljivih izvora energije od čega 517 MW pripada vjetroelektranama. Ovim pokazateljem u Republici Hrvatskoj je definiran trend razvoja proizvodnje električne energije iz obnovljivih izvora energije, posebice u vjetroelektranama.

Ovaj završni rad proučava implementaciju novih tehnologija proizvodnje električne energije temeljenih na obnovljivim izvorima energije, a u svrhu istraživanja njihovog utjecaja na elektroenergetski sustav u radu je izvršen proračun tokova snaga u mreži s konvencionalnom elektranom i elektranama obnovljivih izvora energije.

Završni rad se sastoji od sedam poglavlja. Prvo poglavlje predstavlja uvod u rad i u njemu je obrazložen cilj rada. U drugom poglavlju dan je pregled literature te opis dosada napravljenih radova ove ili sličnih tema. U trećem poglavlju opisane su tradicionalne tehnologije proizvodnje električne energije i konvencionalne elektrane. U poglavlju četiri opisane su nove tehnologije proizvodnje električne energije koje rad zasnivaju na obnovljivim izvorima energije. Prema prikupljenim podacima u poglavlju pet je izrađen statistički pregled trendova razvoja proizvodnje električne energije u Republici Hrvatskoj i svijetu. U šestom poglavlju napravljen je proračun tokova snaga u elektroenergetskom sustavu s i bez vjetroelektrana te su prokomentirani rezultati. U poglavlju sedam izveden je zaključak završnog rada na osnovu rezultata odrađenih simulacija.

1.1. Zadatak završnog rada

Zadatak završnog rada je napraviti presjek tradicionalne proizvodnje električne energije iz konvencionalnih izvora energije te dati uvid u nove tehnologije proizvodnje električne energije iz obnovljivih izvora energije. Na temelju prikupljenih podataka pružiti statistički pregled trendova razvoja proizvodnje električne energije u Republici Hrvatskoj i svijetu, a simulacijama tokova snaga istražiti utjecaj vjetroelektrana na elektroenergetski sustav.

2. PREGLED PODRUČJA TEME

U ovom radu istražen je utjecaj priključenja vjetroelektrana na elektroenergetski sustav. S obzirom na evidentan trend povećanja broja implementiranih elektrana obnovljivih izvora energije u sustav, provedena su brojna slična istraživanja o različitim aspektima utjecaja priključenja ovih elektrana na mrežu.

U literaturi [3] provedeno je istraživanje utjecaja vjetroelektrana na prijenosnu mrežu. U DigSILENT-u programu napravljen je model turske prijenosne mreže s implementiranim vjetroelektranama te su se na osnovi rezultata simulacija procijenili učinci elektrana obnovljivih izvora energije na elektroenergetski sustav, posebno na napone u mreži.

Autori se u literaturi [4] bave analizom prednosti i nedostataka priključenja vjetroelektrana na prijenosnu mrežu. U radu se navode pogodnosti novih FACTS uređaja poput SVC-a i STATCOM-a koji se koriste za održavanje stabilnosti napona i poboljšanje kvalitete električne energije u mreži kompenzacijom jalove snage.

U literaturi [5] autori su usporedili razlike u stabilnosti elektroenergetskog sustava prije i poslije priključenja vjetroelektrane na mrežu. Na primjeru tajvanskog elektroenergetskog sustava povezanog s vjetroelektranom na moru, u DigSILENT programu izrađen je pojednostavljeni model te se na osnovi rezultata simulacija utvrdilo da projektirani sustav može stabilno raditi.

Autori su u literaturi [6] naveli pozitivne i negativne utjecaje fotonaponskih elektrana, solarnih termoelektrana, elektrana na biomasu, gorivnih ćelija, hidroelektrana, vjetroelektrana te geotermalnih elektrana na mrežu. U radu su opisani i utjecaji različitih obnovljivih izvora energije na okoliš te predstavljena njihova zastupljenost u Republici Hrvatskoj.

U literaturi [7] autori su opisali utjecaj elektrana obnovljivih izvora energije na rumunjski elektroenergetski sustav. Istraživanje je potaknuto smanjenjem potrošnje električne energije koje uzrokuje otežano integriranje elektrana obnovljivih izvora energije u sustav te upitnost održavanja ravnoteže proizvodnje i potrošnje.

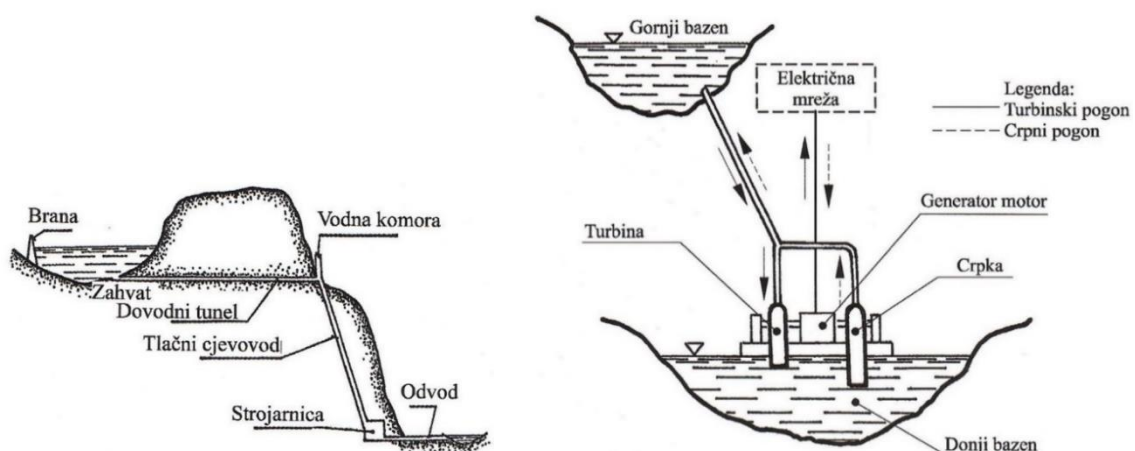
Autori su u literaturi [8] istražili utjecaj povećanja integracije fotonaponskih elektrana na harmonijsko izobličenje napona u distributivnoj mreži. Na osnovi mjerenja napravljen je računalni model fotonaponske elektrane i lokalne distribucijske mreže za simulaciju nekoliko različitih slučajeva širenja izgradnje fotonaponskih sustava te ispitivanje njihovog utjecaja na stvaranje harmonika u mreži.

3. TRADICIONALNA PROIZVODNJA ELEKTRIČNE ENERGIJE

Tradicionalni izvori za proizvodnju električne energije su konvencionalni izvori energije korišteni od samih početaka proizvodnje i implementacije električne energije. Prve su kao izvor korištene vodne snage u hidroelektranama, a kasnije i goriva poput ogrjevnog drva i treseta, fosilnih goriva - ugljen, sirova nafta i prirodni plin u termoelektranama te nuklearna goriva – uran i plutonij u nuklearnim elektranama. Budući da do tada nije postojala električna energija, njezinim otkrićem brzo je došlo do razvoja strojeva i uređaja koji pomoću nje rade, a razvoj je uzrokovao porast potražnje za ovim oblikom energije što je zahtijevalo proizvodnju velikih količina električne energije za komercijalne svrhe. Ove tehnologije istakle su se sposobnima za proizvodnju zahtijevanih količina, a njihov utjecaj na okoliš tada nije imao značajan utjecaj u odlučivanju o njihovoj izgradnji.

3.1. Hidroelektrane

Hidroelektrane su postrojenja u kojima se iz potencijalne i kinetičke energije vode proizvodi električna energija. Najzastupljenije su „klasične“ hidroelektrane građene na vodama tekućicama poput rijeka ili na mjestima s mogućim akumulacijama vode, a razvijene su i hidroelektrane na morske valove, struje i mijene. Ovisno o načinu korištenja vode hidroelektrane se prema [9] mogu podijeliti na protočne (Slika 3.1.), akumulacijske i crpno-akumulacijske (reverzibilne) (Slika 3.2.). Velike (konvencionalne) hidroelektrane zauzimaju i po više tisuća četvornih metara površine, a njihova štetnost opisuje se velikim promjenama ekosustava te utjecajem na tlo i živi svijet oko njih zbog izgradnje velikih brana, poplavljanja, postojanja štetnih emisija tijekom čitavog životnog ciklusa hidroelektrane i drugih.

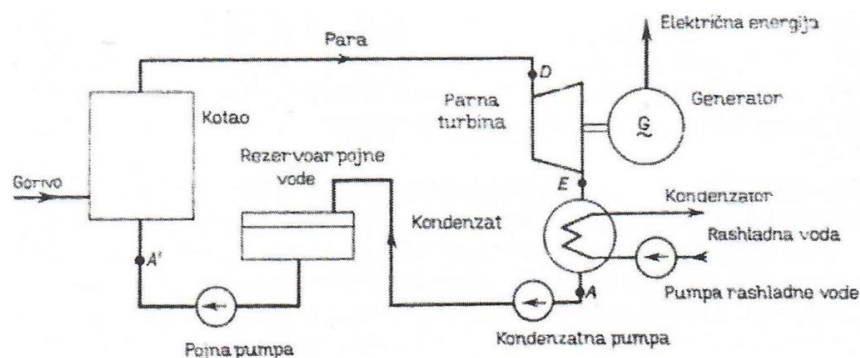


Slika 3.1. Protočna hidroelektrana [9] **Slika 3.2.** Crpno-akumulacijska hidroelektrana [9]

Energija vode smatra obnovljivim izvorom energije jer Sunčeva energija neprestano održava hidrološki ciklus, međutim, kada je riječ o utjecaju na okoliš često se različito vrednuju velike i male hidroelektrane. Početkom korištenja energije vode za proizvodnju električne energije građene su male hidroelektrane, ali razvojem i porastom potražnje za električnom energijom ta postrojenja nisu bila dovoljna za pokrivanje zahtijevanih količina što je rezultiralo izgradnjom velikih hidroelektrana čiji je štetni utjecaj bio značajno veći o odnosu na prethodne građene. Danas velike (konvencionalne) hidroelektrane doprinose smanjenju emisija stakleničkih plinova, ali imaju i višestruki negativni utjecaj na okoliš, zbog čega se male hidroelektrane smatraju ekološki prihvatljivijim za proizvodnju električne energije.

3.2. Termoelektrane

Termoelektrane su postrojenja u kojima se pomoću topline proizvodi električna energija. Goriva korištena za proizvodnju topline mogu biti fosilna, nuklearna ili druga goriva, a toplina za njezin rad se može dobiti i iz geotermalnih izvora, usmjeravanjem Sunčevih zraka i slično. Ovisno o vrsti goriva i načinu dobivanja topline koju termoelektrane koriste za rad prema [10, str.85] razlikuje se nekoliko njezinih podvrsta, nuklearne elektrane - koriste nuklearno gorivo, geotermalne elektrane - koriste geotermalne izvore, solarne termoelektrane - koriste energiju Sunčevog zračenja i druge. Konvencionalne termoelektrane za dobivanje topline u najvećoj mjeri koriste fosilna goriva, a u posljednje vrijeme se u svrhu očuvanja čovjekova okoliša od onečišćenja i iz ekonomskih razloga, zbog poskupljenja goriva, za dobivanje topline upotrebljavaju i otpadne tvari poput industrijskog i gradskog otpada. Ovisno o vrsti pogonskog stroja prema [10, str.85] razlikuju se parne (Slika 3.3.), plinske i dizelske termoelektrane, a parne i plinske se prema načinu korištenja pare mogu podijeliti na kondenzacijske termoelektrane - proizvode samo električnu energiju i termoelektrane za kombiniranu proizvodnju električne i toplinske energije (kogeneracije) - proizvode električnu energiju i paru ili vrelu vodu za grijanje i tehnološke procese. Uz osnovne izvedbe razvijene su i termoelektrane s kombiniranim ciklusima.

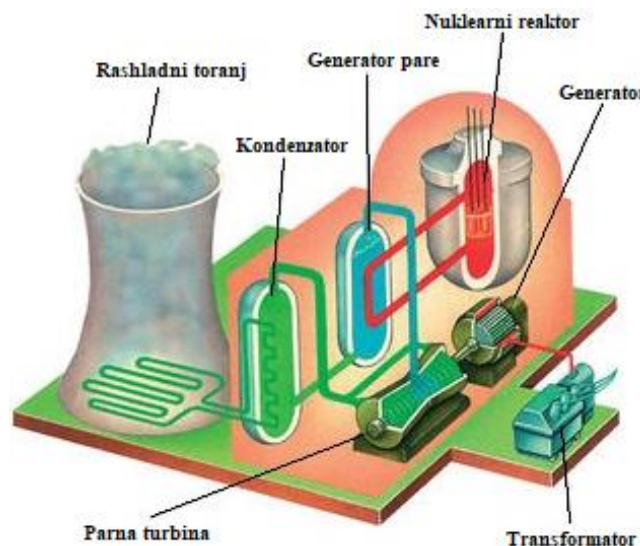


Slika 3.3. Shema parne termoelektrane [10]

Termoelektrane su u odnosu na hidroelektrane pouzdanije jer dok na raspolaganju postoje dovoljne količine goriva, proizvodnja nije upitna. Unatoč tome, ova postrojenja se koriste kao nadopuna proizvodnji električne energije iz hidroelektrana prvenstveno jer koriste goriva koja nisu obnovljiva već postoje ograničene zalihe, a pri njihovoj gradnji moguća su i ograničenja u pogledu dostupne vode za hlađenje ili površine za smještaj termoelektrane i uskladištenje goriva. Da bi projektirana termoelektrana bila isplativa potrebno joj je osigurati i odgovarajuće količine goriva za nekoliko desetaka godina, a sve češće krize, poskupljenja i nestašice goriva te nepouzdanost opskrbe i upitnost rezervi ostavljaju negativan dojam kod ovih elektrana jer se postavlja pitanje do kada će u ovim postrojenjima biti ekonomično proizvoditi električnu energiju.

3.3. Nuklearne elektrane

Nuklearne elektrane su postrojenja za proizvodnju električne energije pomoću topline koja se dobiva raspadom atoma nuklearnog goriva. Način rada nuklearne elektrane identičan je načinu rada parne kondenzacijske termoelektrane, ali se smatraju zasebnom vrstom elektrana iz razloga što za dobivanje pare koja pokreće turbine koriste isključivo nuklearno gorivo. Slika 3.4. prikazuje postrojenje nuklearne elektrane koje obuhvaća elemente parne termoelektrane, osim ložišta koje je zamijenjeno nuklearnim reaktorom. Dobivanje topline u nuklearnom reaktoru vrši se nuklearnim procesom fisije iz nuklearnog goriva – urana i plutonija, a posljednjih godina jača interes i za torijem kao nuklearnim gorivom.



Slika 3.4. Dijelovi nuklearne elektrane [11]

Otkriće da nuklearne elektrane imaju višestruko veći energetska potencijal nego sve postojeće zalihe fosilnih goriva uzrokovalo je njihovo naglo širenje i razvoj. Ova postrojenja uz male

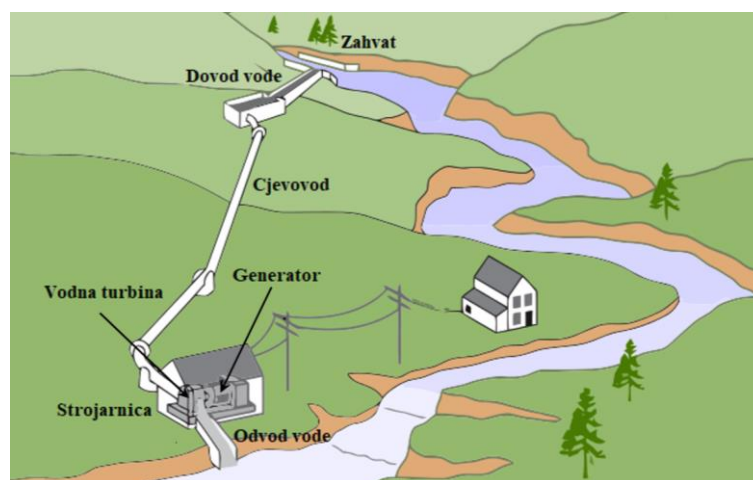
troškove rada i dobru raspoloživost goriva pružaju visoku učinkovitost i pouzdanost, a pomnim razvojem zaštite i osiguranja od nesreća i sigurnosnih prijetnji pružaju sigurnost i nakon životnog vijeka. Danas, iako za istu snagu stvaraju nekoliko stotina tisuća puta manje otpada, štetnih materijala i emisija od ostalih konvencionalnih elektrana, radioaktivnost i potreba osiguranja nadzora nad istrošenim nuklearnim gorivom do u daleku budućnost samo su neki od razloga otpora gradnji ovih postrojenja. U budućnosti se očekuje razvoj nuklearnih elektrana koje osim na principu fisije rade i na principu nuklearne fuzije, spajanju lakih i teških jezgri, pri čemu se kao i kod fisije oslobađa puno veća količina energije nego pri sagorijevanju.

4. NOVE TEHNOLOGIJE PROIZVODNJE ELEKTRIČNE ENERGIJE

Novim tehnologijama za proizvodnju električne energije smatraju se elektrane koje svoj rad zasnivaju na obnovljivim izvorima energije, a služe za proizvodnju čiste i ekološki prihvatljive, tzv. "zelene" električne energije. Obnovljivi izvori energije su izvori energije sačuvani u prirodi koji se mogu djelomično ili u potpunosti obnavljati, a glavne prednosti su im neškodljivost prema okolišu i neiscrpljivost. Nedostaci ovih izvora energije su nestabilnost i nepredvidivost, mala efikasnost te visoka cijena proizvodnje, ali ti problemi se rješavaju kvalitetnim planiranjem, ponnim odabirom lokacije, provođenjem mjerenja i izradom studija, smislenim i stručnim odabirom opreme te uvođenjem poticajnih cijena za otkup električne energije. Elektrane za njihovo korištenje energiju proizvode uz znatno manje zagađenje okoliša u odnosu na tradicionalnu proizvodnju iz konvencionalnih izvora energije, što je i temeljni razlog njihovog promicanja i razvoja.

4.1. Male hidroelektrane

Korištenje energije vode za proizvodnju električne energije u velikim i malim postrojenjima je identično. Male hidroelektrane mogu sadržavati sve dijelove kao i velike hidroelektrane (Slika 4.1.), a razlikuju se u tome što je kod manjih postrojenja znatno manja potreba za opsežnim studijama, kao i opseg zahtijevanih građevinskih radova. To je značajnije kod protočnih hidroelektrana, ali je vidljivo i kod postrojenja s akumulacijama, a razlog tome su manji korišteni protoci ili akumulacije te mogućnosti primjene inovativnih fleksibilnih rješenja.



Slika 4.1. Dijelovi male hidroelektrane [12]

Male hidroelektrane u odnosu na velike (konvencionalne) hidroelektrane ekološki su prihvatljivije jer se pri gradnji izvode na način da osiguraju minimalan utjecaj na tok vode i život u njoj. Upravo zbog toga trendovi nastoje poticati distribuiranu proizvodnju električne energije u malim hidroelektranama za napajanje lokalnih područja kako bi se smanjila potreba za velikim konvencionalnim elektranama i njihov negativan utjecaj na okoliš. Izgradnjom malih hidroelektrana smanjuje se potreba za fosilnim i nuklearnim gorivima, a integriranim pristupom osigurava se navodnjavanje te zaštita od poplava.

4.2. Solarne elektrane

Solarne elektrane su postrojenja koja za proizvodnju električne energije koriste energiju Sunčevog zračenja, a proizvoditi ju mogu na 2 načina, neizravno - solarne termoelektrane i izravno - fotonaponske elektrane. Posredna proizvodnja električne energije iz energije Sunca izvodi se putem solarnih termoelektrana gdje se energija Sunčevog zračenja pretvara u toplinsku energiju koju para pod tlakom odvodi do parne turbine, a daljnji proces je identičan parnim termoelektranama. Prema [13, str.80] danas postoje 3 ekonomične izvedbe ovih postrojenja za komercijalne svrhe, a to su solarne termoelektrane s paraboličnim koncentrirajućim zrcalima (koncentratorima), s tornjem okruženim heliostatima i s paraboličnim tanjurima. Osnovni nedostatak solarnih termoelektrana je što rade samo dok ima Sunčevog zračenja, dok za vrijeme oblačnog razdoblja ili tijekom noći ne mogu raditi. Kao rješenje u nekim postrojenjima primjenjuju toplinski spremnici ili koristi hibridna tehnologija koja omogućava da pogon može neprekidno raditi. Neposredna proizvodnja električne energije iz energije Sunčevog zračenja vrši se fotonaponskom pretvorbom pomoću fotonaponskih ćelija koje se povezuju u fotonaponske module, moduli u fotonaponske panele, a paneli sačinjavaju fotonaponske elektrane. Danas su sve češće izvedbe tzv. solarnih parkova koji na istom principu proizvode velike količine električne energije za komercijalne svrhe (Slika 4.2.).

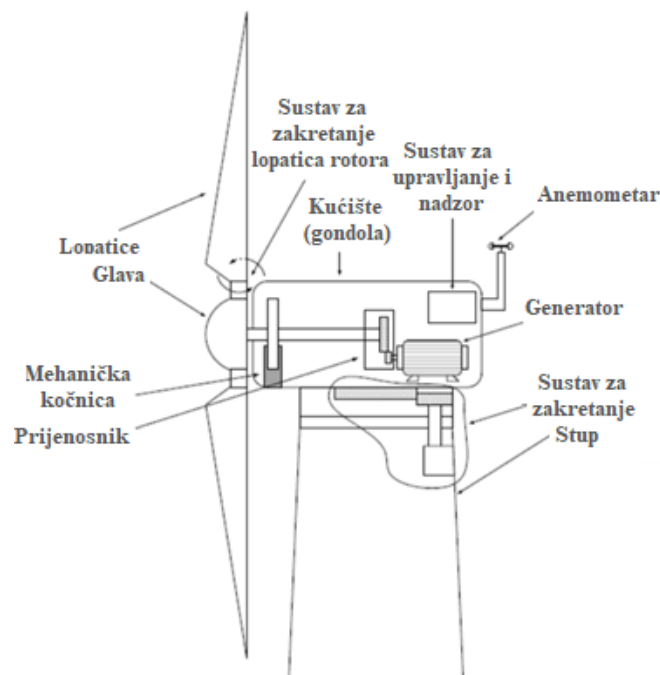


Slika 4.2. Solarni park [14]

Energija Sunčevog zračenja je velik, ali nedovoljno iskorišten potencijal čiji se načini korištenja još uvijek otkrivaju i razvijaju. Uz opisane solarne termoelektrane čija se stupanj razvijenosti približava ekonomičnosti proizvodnje iz konvencionalnih izvora, ispituju se nove tehnologije poput solarnog tornja i sličnih. Iako fotonaponske ćelije trenutno imaju nisku korisnost i visoku cijenu, intenzivno se istražuju i unapređuju zbog niz prednosti koje imaju u odnosu na ostale tehnologije, a neke od njih su mala težina, smanjen broj pokretnih dijelova, lako instaliranje uz minimalno održavanje te rad bez buke i zagađenja okoliša.

4.3. Vjetroelektrane

Vjetroelektrane su postrojenja za proizvodnju električne energije iz kinetičke energije vjetra. Jedinica vjetroelektrane naziva se vjeroagregat, a za proizvodnju električne energije u komercijalne svrhe sve češće se grade postrojenja s više vjeroagregata, tzv. vjetroparkovi. Ova postrojenja projektiraju se na velikim površinama, a mogu biti postavljeni na kopnu ili morskoj pučini. S obzirom na os vrtnje razlikuju se vjeroagregati s vertikalnom ili horizontalnom osi vrtnje. Na slici 4.3. prikazani su osnovni dijelovi modernog vjeroagregata, a prednosti ove izvedbe odnosu na ostale su veća učinkovitost, korištenje većih brzina vjetra na većim visinama, regulacija snage prilagodbom kuta lopatica i ne trebaju pogon za pokretanje, dok su glavni nedostaci teža instalacija, turbulencije na manjim visinama i stvaranje smetnji aerodromskim radarima.

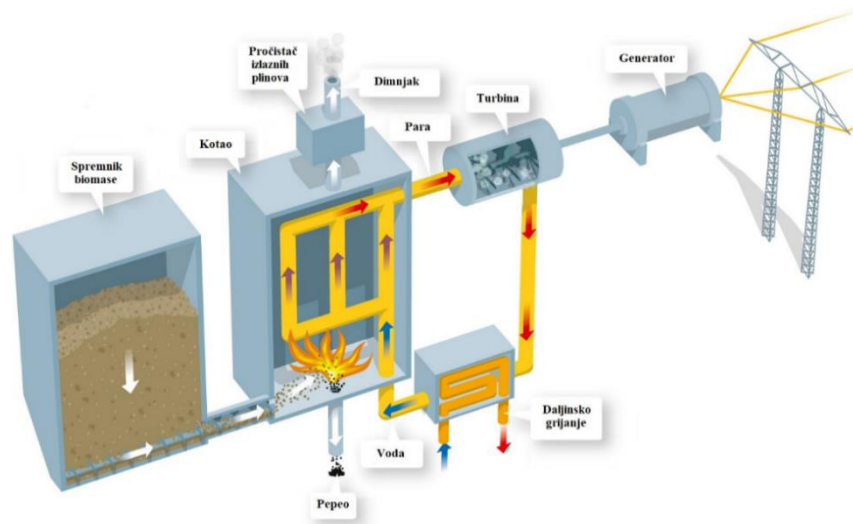


Slika 4.3. Dijelovi vjeroagregata [15]

Vjetroelektrane električnu energiju proizvode iz kinetičke energije vjetra definirane njegovom brzinom koja često zna varirati pa priključenje ovih postrojenja na mrežu može utjecati na stabilnost elektroenergetskog sustava i kvalitetu električne energije. Gradnja ovih postrojenja zahtijeva veće površine bez prepreka kako bi se umanjile neželjene turbulencije zraka i efekt međusobnog zaklanjanja, ali pri tome je potrebno paziti na ekonomičnost njihove gradnje i iskoristivost zemljišta. Vjetroelektrane se ipak promiču i razvijaju jer pružaju proizvodnju električne energije bez plaćanja energenata te bez kemijskog i biološkog zagađenja okoliša. Izgradnja ovih postrojenja može utjecati na smanjenje proizvodnje električne energije tradicionalnim tehnologijama, ali zbog nepredvidivosti vjetra i nemogućnosti predviđanja sigurne proizvodnje u kritičnim razdobljima ne može utjecati na smanjenje gradnje konvencionalnih elektrana.

4.4. Elektrane na biomasu i bioplin

Elektrane na biomasu i bioplin su postrojenja u kojima se za proizvodnju električne energije koristi energija biomase. Prema [16, str.27] biomasa obuhvaća biorazgradive dijelove proizvoda, ostatke biljnog i životinjskog podrijetla te otpatke poljoprivredne, drvne, prehrambene i srodnih industrija. Način rada ovih elektrana identičan je procesu u termoelekttranama, a najčešća isplativa konfiguracija ovih postrojenja je kogeneracija kojom se povećava ukupni stupanj djelovanja (Slika 4.4.).



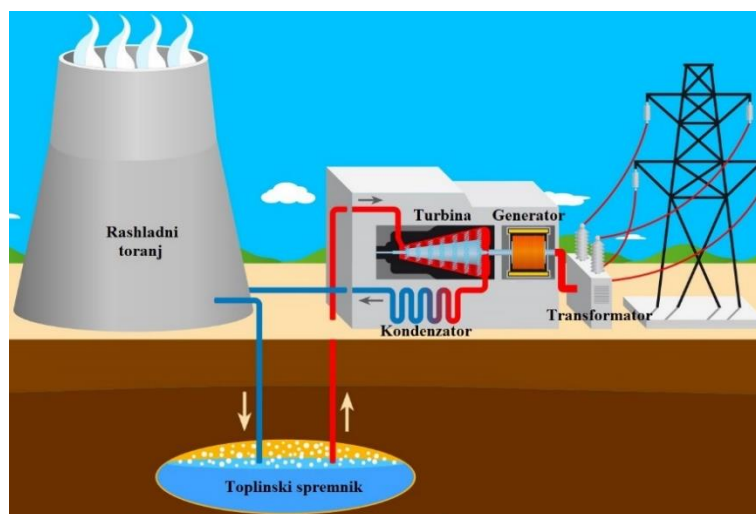
Slika 4.4. Dijelovi parnoturbinske kogeneracijske elektrane na biomasu [17]

Elektrane za biomasu i bioplin omogućavaju proizvodnju električne energije uporabom različitih tehnologija što im pruža velik izbor različitih sirovina koji se u njima mogu koristiti kao goriva. Bitna prednost biomase kao goriva za proizvodnju električne energije u odnosu na ostale konvencionalne izvore je značajno manja emisija štetnih plinova i otpadnih tvari, iako prilikom

spaljivanja biomase nastaju drugi zagađujućih plinova i otpadne vode. Nedostatak ovih izvora je visoka cijena prikupljanja, transporta i skladištenja te izgradnje uređaja za reciklažu otpada, ali obilnost izvora, smanjenje zbrinjavanja otpada i brza isplata ulaganja glavni su razlozi poticanja i razvoja ovih tehnologija.

4.5. Geotermalne elektrane

Geotermalne elektrane su postrojenja u kojima se za proizvodnju električne energije koristi toplinska energija unutrašnjosti Zemlje (Slika 4.5.). Toplinska energija nastaje radioaktivnim raspadom izotopa u unutrašnjosti Zemlje, a njezino korištenje odvija se na geotermalnim izvorima (ležištima). Geotermalni izvori podrazumijevaju toplinske spremnike unutar Zemlje iz koji se toplinska energija može ekonomično eksploatirati za proizvodnju električne energije, ali i u druge energetske svrhe poput toplinskog grijanja. Proces proizvodnje električne energije u ovim postrojenjima je identičan procesu u termoelektrana, a glavna razlika je što se korištena toplina ne dobiva izgaranjem goriva već iz prirode, odnosno unutrašnjosti Zemlje. U svrhu povećanja snage i poboljšanja termodinamičkog stupnja djelovanja izvedive su i hibridne tehnologije pri čemu se kao gorivo za izgaranje koriste fosilna goriva ili biomasa.



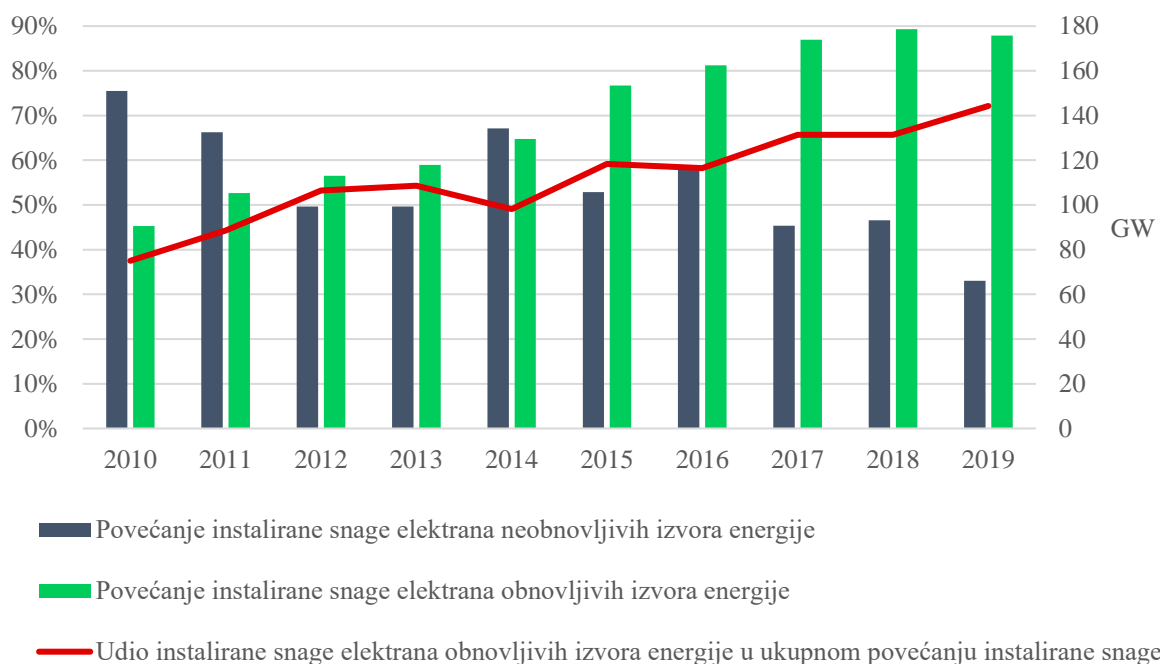
Slika 4.5. Dijelovi geotermalne elektrane [18]

Geotermalna energija je stabilan i konstantan izvor toplinske energije što predstavlja velik potencijal proizvodnje električne energije s visokim stupnjem djelovanja. Prednosti su im dostupnost, dugoročnost i velika pouzdanost, manji zahtijevani prostor za gradnju te ušteda ostalih konvencionalnih izvora energije. Probleme ovih postrojenja predstavljaju zagrijavanje okoliša i utjecaj na flor i faunu, zvučno zagađenje pri bušenju bušotina te emisije štetnih plinova u proizvodnim bušotinama, ali se oni sprječavaju različitim izvedbama i inovativnim rješenjima.

5. STATISTIČKI PREGLED TRENDOVA RAZVOJA PROIZVODNJE ELEKTRIČNE ENERGIJE

5.1. Trendovi razvoja proizvodnje električne energije u svijetu

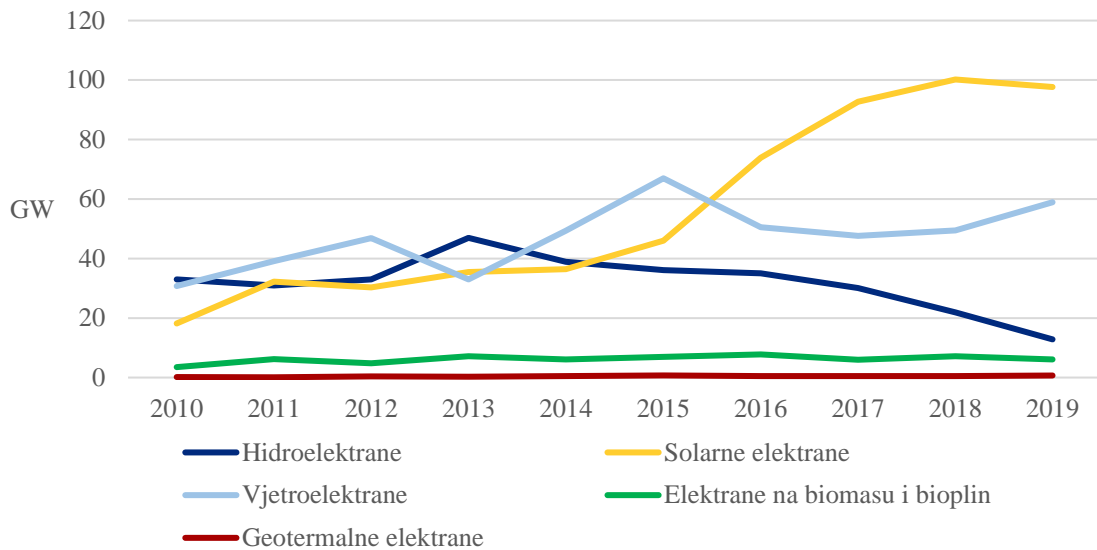
Podaci korišteni pri izradi dijagrama preuzeti su iz IRENA izvješća Renewable Energy Capacity Statistics 2020 [19] i 2019 [20]. Dijagramom na slici 5.1. prikazano je godišnje povećanje instalirane snage elektrana neobnovljivih i obnovljivih izvora energije, a kroz višegodišnje razdoblje uočljivo je globalno smanjenje povećanja instalirane snage elektrana neobnovljivih izvora energije. Također, nakon niza godina tijekom kojih je povećanje instalirane snaga elektrana obnovljivih izvora energije raslo, 2019. je prva godina u kojoj se povećanje smanjuje. Ukupna povećanje instalirane snage elektrana neobnovljivih i obnovljivih izvora energije 2019. godine je ispodprosječno, a povećanje instalirane snage elektrana neobnovljivih izvora energije izuzetno nisko, zbog čega je udio instalirane snage elektrana obnovljivih izvora energije nastavio uzlazni trend dosežući 2019. godine 72% ukupnog povećanja instalirane snage, a prema [21] 34.7% ukupne instalirane snage elektrana za proizvodnju električne energije.



Slika 5.1. Godišnje povećanje instalirane snage elektrana neobnovljivih i obnovljivih izvora energije

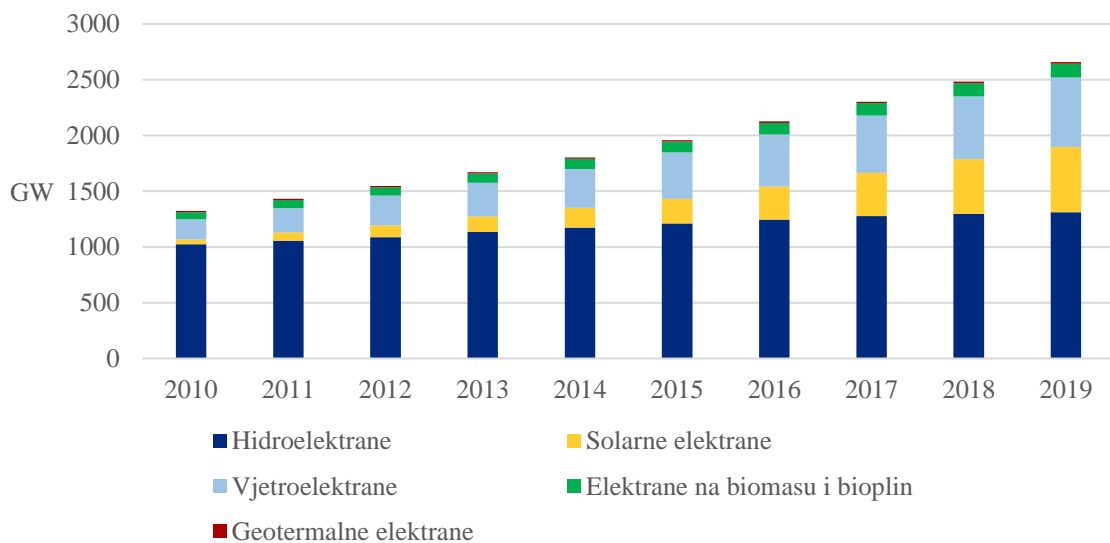
Solarne elektrane i vjetroelektrane nastavljaju dominirati u povećanju instalirane snage te zajedno čine 89% ukupnog povećanja instalirane snage elektrana obnovljivih izvora energije u 2019. godini. Ovaj vrlo visok udio u povećanju posljednjih godina povezan je i sa smanjenim

povećanjem instalirane snage hidroelektrana. Na slici 5.2. vidljiva je promjena trenda 2014. godine kada u svijetu započinje opadanje povećanja instalirane snage hidroelektrana, a nastupa značajan rast povećanja instalirane snage vjetroelektrana i solarnih elektrana.



Slika 5.2. Godišnje povećanje instalirane snage elektrana obnovljivih izvora energije

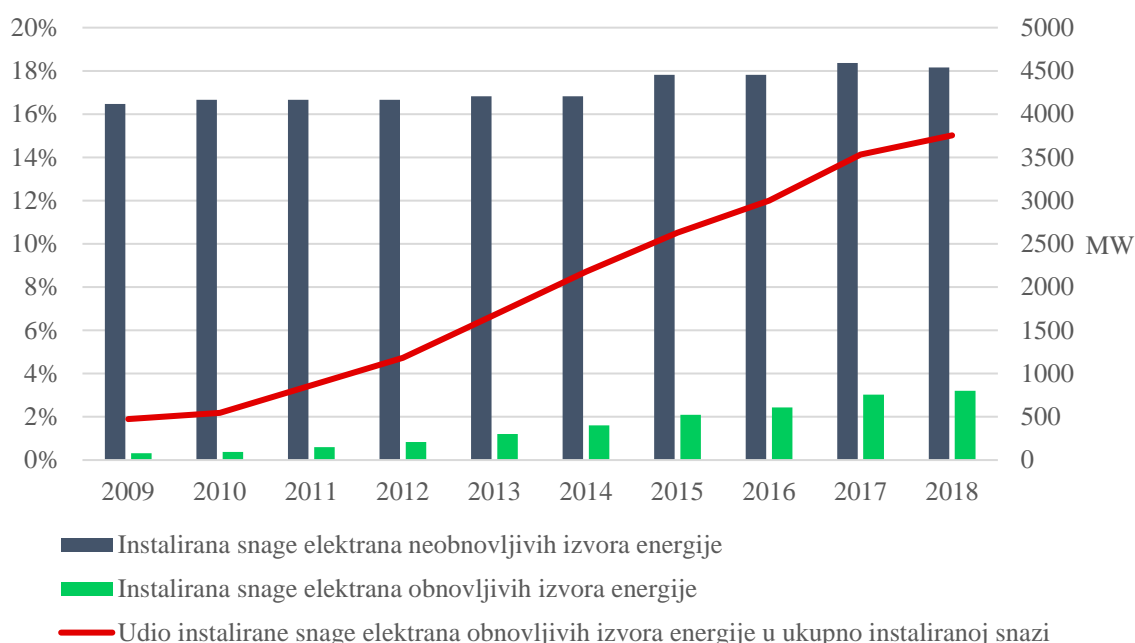
2016. godine nastupa smanjenje povećanja instalirane snage vjetroelektrana, a od 2018. godine slijedi ponovni rast. Usporavanje povećanja instalirane snage solarnih elektrana započinje 2017. godine, a 2019. godine dolazi i do manjeg smanjenja povećanja. Povećanje instalirane snage elektrana na biomasu i bioplin izraženije je u odnosu na povećanje instalirane snage geotermalnih elektrana, a oba se odvijaju kontinuirano, bez značajnijih odstupanja u povećanju. Dijagram na slici 5.3. prikazuje porast ukupno instalirane snage elektrana obnovljivih izvora energije u svijetu kroz prošlo 10-godišnje razdoblje.



Slika 5.3. Rast instalirane snage elektrana obnovljivih izvora energije

5.2. Trendovi razvoja proizvodnje električne energije u Republici Hrvatskoj

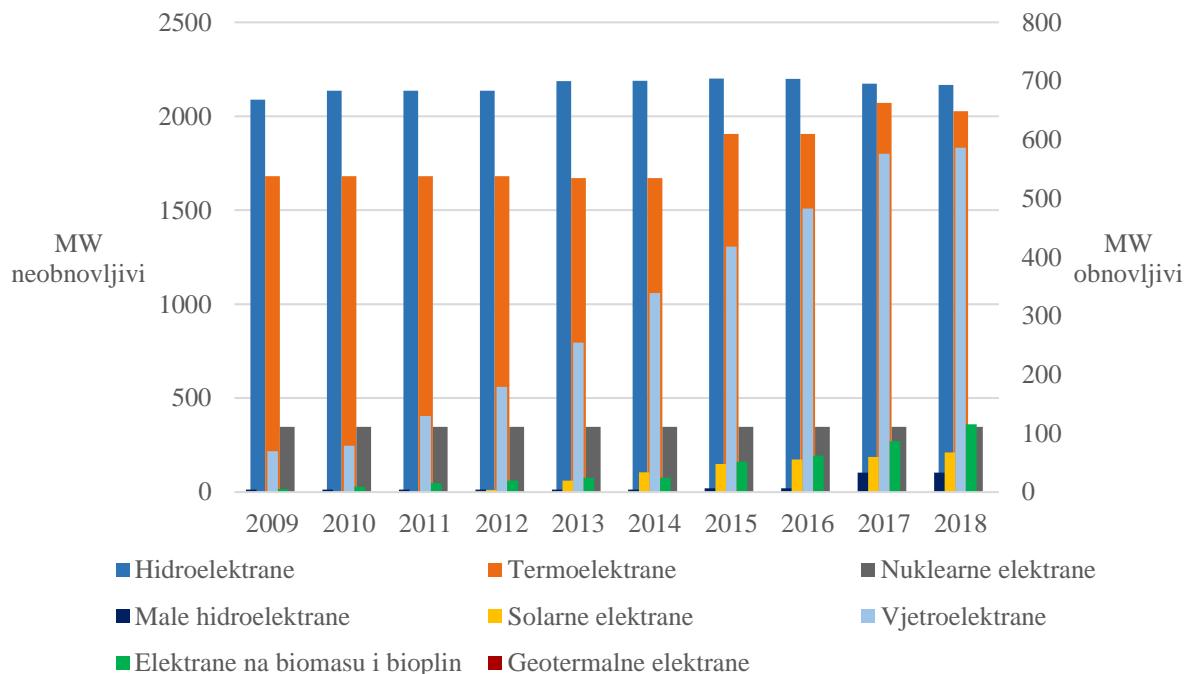
Dijagrami su napravljeni prema podacima godišnjih energetskeg pregleda Energije u Hrvatskoj [1, 2, 22-29] energetskeg instituta Hrvoje Požar. Dijagram na slici 5.4. prikazuje pregled instaliranih snaga elektrana neobnovljivih i obnovljivih izvora energije na kojem tijekom višegodišnjeg razdoblja dolazi do blagog povećanja instalirane snage elektrana neobnovljivih izvora energije, a primjetnija nastupaju 2015. i 2017. godine. Povećanje instalirane snage elektrana obnovljivih izvora energije u istom razdoblju je izraženije, dok je u 2018. godini ono bilo niže u odnosu na prethodne godine. Instalirana snaga elektrana obnovljivih izvora energije 2018. godine dosegla je 15% ukupno instalirane snage elektrana za proizvodnju električne energije u Republici Hrvatskoj.



Slika 5.4. Instalirane snage elektrana neobnovljivih i obnovljivih izvora energije

Instalirane snage pojedinih elektrana neobnovljivih i obnovljivih izvora energije od 2009. do 2018. godine prikazuje slika 5.5. Tijekom promatranog razdoblja instalirana snaga velikih hidroelektrana (u RH snage veće od 10 MW) se nije značajno mijenjala, a nije dolazilo niti do povećanja instalirane snage nuklearnih elektrana. Zamjetnija povećanja instalirane snage elektrana neobnovljivih izvora energije, nastupila 2015. i 2017. godine, odgovaraju promjenama instalirane snage termoelektrana. Najveći udio ukupno instalirane snage elektrana obnovljivih izvora energije u Republici Hrvatskoj pripada vjetroelektranama koje zajedno s elektranama na biomasu i bioplin obuhvaćaju preko 87% ukupno instalirane snage elektrana obnovljivih izvora energije. Značajnija povećanja instalirane snage vjetroelektrana zamjetna su 2013. i 2017. godine, malih hidroelektrana

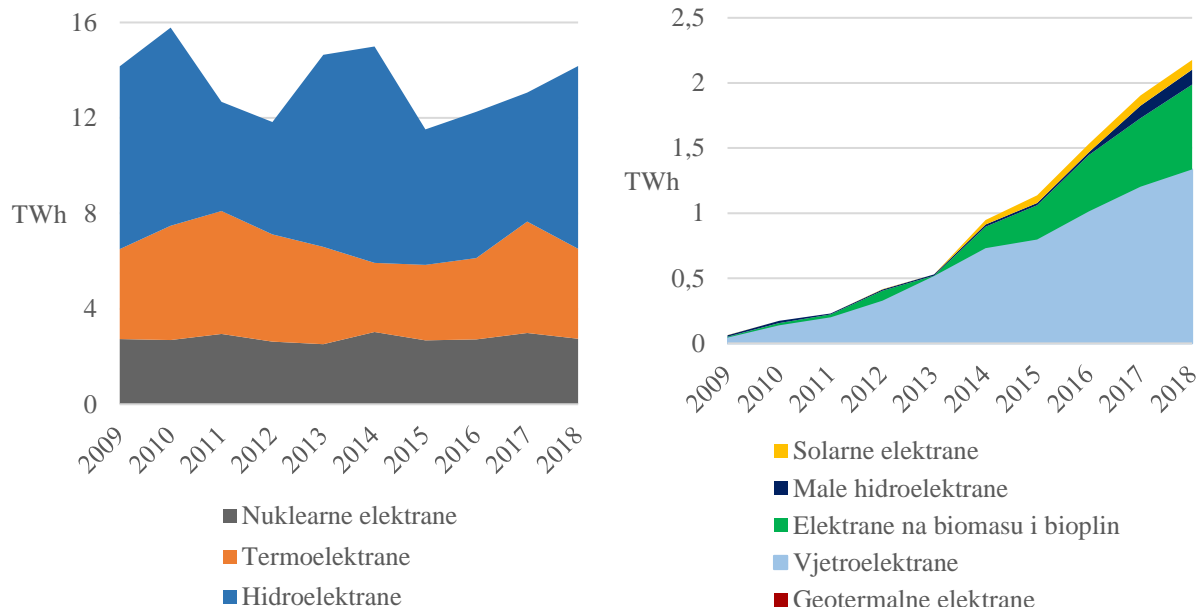
(u RH snage manje od 10 MW) u 2017. godini, a elektrana na biomasu i bioplin 2015. te 2018. godine. Do vidljivijih povećanja instaliranih snaga solarnih elektrana došlo je 2013. i 2015. godine. Prva hrvatska geotermalna elektrana puštena je u pogon 2019. godine zbog čega je na promatranom dijagramu instalirana snaga tih elektrana izostala.



Slika 5.5. Instalirane snage pojedinih elektrana neobnovljivih i obnovljivih izvora energije

Dijagrami na slici 5.6. prikazuju je proizvedenu električnu energiju pojedinih elektrana neobnovljivih i obnovljivih izvora energije. Iako je instalirana snaga nuklearnih elektrana znatno manja u odnosu instalirane snage hidroelektrana i termoelektrana, nuklearne elektrane imaju značajan udio u proizvodnji električne energije koji je tijekom godina jednak i bez većih promjena. Proizvodnja električne energije u hidroelektrana uvelike ovisi o hidrometeorološkim uvjetima zbog čega je tijekom godina s povoljnim uvjetima za proizvodnju električne energije u hidroelektranama, smanjena proizvodnja električne energije u termoelektranama. Ovakvi uvjeti nastupili su 2010., 2013. i 2014. godine kada su hidroelektrane proizvele preko 50% ukupno proizvedene električne energije. Ako je proizvodnja električne energije u hidroelektranama smanjena, povećana je proizvodnja u termoelektranama što je vidljivo 2011. i 2017. godine, dok i uvoz električne energije ima bitnu ulogu. U proizvodnji električne energije iz obnovljivih izvora energije najveću ulogu imaju vjetroelektrane čija proizvedena energija čini preko 60% ukupno proizvedene električne energije iz obnovljivih izvora energije, a s udjelom od 30% važnu ulogu imaju i elektrane na biomasu i bioplin. Male hidroelektrane i solarne elektrane imaju znatno manju

instaliranu snagu u odnosu na instaliranu snagu vjetroelektrana zbog čega je i njihov doprinos proizvodnji električne energije manji. Iako male hidroelektrane imaju dvostruko manju instaliranu snagu od solarnih elektrana, električna energija proizvedena u njima je veća od električne energije proizvedene u solarnim elektranama. Geotermalne elektrane u Republici Hrvatskoj nisu proizvodile električnu energiju jer je prva puštena u pogon 2019. godine.



Slika 5.6. Proizvedena električna energija pojedinih elektrana neobnovljivih i obnovljivih izvora energije

5.3. Analiza trendova izgradnje elektrana i proizvodnje električne energije

Globalni trendovi teže smanjenju povećanja instaliranih snaga tradicionalnih elektrana, dok u Republici Hrvatskoj instalirane snage konvencionalnih elektrana stagniraju ili dolazi tek do nadogradnje elektrana pojedinih tehnologija. Od elektrana obnovljivih izvora energije u svijetu uočljivo najveći porast imaju solarne elektrane i vjetroelektrane, koje su instaliranom snagom zastupljenije, dok je prirast ostalih tehnologija slabije izražen. Veću instaliranu snagu od vjetroelektrana u svijetu imaju hidroelektrane, ali im je godišnji prirast značajno manji. U Republici Hrvatskoj najizraženije je povećanje instalirane snage vjetroelektrana, kao i proizvodnje električne energije u njima, a primjetni su značajni pomaci u povećanju instalirane snage elektrana na biomasu i bioplin. Prirast instaliranih snaga solarnih elektrana i malih hidroelektrana je slabije izražen, ali postoji. Izrazito povećanje instaliranih snaga elektrana obnovljivih izvora energije te njihovi doprinosi proizvodnji električne energije, u Republici Hrvatskoj naročito vjetroelektrana i elektrana na biomasu i bioplin, prikazani su slikom 5.6., a vrlo precizno se mogu izraziti i faktorima iskorištenja. U proizvodnji električne energije u Republici Hrvatskoj konvencionalne

elektrane su i dalje vrlo važne jer se u njima proizvodi preko 85% električne energije što je posljednjih godina 6 do 8 puta više od električne energije proizvedene u elektranama obnovljivih izvora energije. Tablica 5.1. prikazuje faktore iskorištenja elektrana sa zasebnom podjelom prema upotrijebljenom gorivu i načinu korištenja energije za Republiku Hrvatsku u 2018. godini izračunate prema izrazu (5-1), a podaci korišteni u proračunu preuzeti su iz godišnjeg energetskog pregleda Energije u Hrvatskoj 2018. [1]. S obzirom da proizvodnja električne energije u različitim elektranama iste instalirane snage nije jednaka, faktor iskorištenja daje informaciju koliko se energije proizvelo u elektranama u odnosu energiju koja bi se teorijski proizvela da je elektrana čitavo vrijeme radila pri maksimalnoj snazi.

$$F_i = \frac{W_p}{8760 \times P_i} \quad (5-1)$$

gdje je:

F_i - faktor iskorištenja

W_p - ukupna električna energija proizvedena u promatranoj godini

P_i - instalirana snaga elektrane

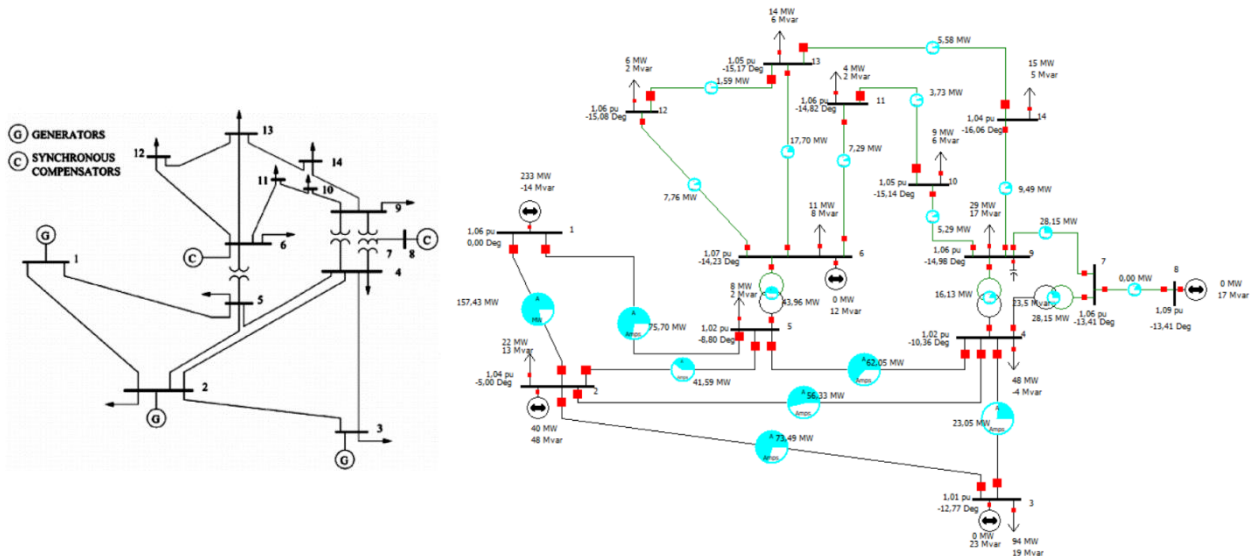
Tablica 5.1. Faktori iskorištenja elektrana neobnovljivih i obnovljivih izvora energije.

	Faktor iskorištenja [%]		Faktor iskorištenja [%]
HIDROELEKTRANE	40,4	MALE HIDROELEKTRANE	39,45
Akumulacijske	41,86	SOLARNE ELEKTRANE	12,62
Crpno-akumulacijske	18,99	VJETROELEKTRANE	26
Protočne	49,65	ELEKTRANE NA BIOMASU I BIOPLIN	64,5
TERMOELEKTRANE	21,21	Biomasa	55,17
Ugljen	51,81	Bioplin	76,45
Prirodni plin, loživo ulje	18,8		
Loživo ulje	2,27		
NUKLEARNE ELEKTRANE	90,03		

Analizom trendova, uočljiva je dominacija vjetroelektrana kako na svjetskoj razini, tako i u Republici Hrvatskoj kao najbrže rastuće i najraširenije tehnologije za proizvodnju električne energije iz obnovljivih izvora energije. Iz tog razloga u ovom završnom radu daljnji proračun će se temeljiti na radu s vjetroelektranama.

6. PRORAČUN TOKOVA SNAGA U ELEKTROENERGETSKOM SUSTAVU S I BEZ VJETROELEKTRANA

U svrhu istraživanja utjecaja elektrana obnovljivih izvora energije, posebice vjetroelektrana, na elektroenergetski sustav simulirani su tokovi snaga u 4 različita slučaja. Simulacije su odrađene na IEEE ispitnom sustavu modeliranom u PowerWorld programu. Sustav je prikazan slikom 6.1., a sastoji se od 14 sabirnica, 5 generatora te 11 opterećenja sabirnica.



Slika 6.1. IEEE testni sustav s 14 sabirnica modeliran u PowerWorld programu [30]

6.1. Opis mreže

Generatorom priključenim na sabirnicu 2 modelirana je termoelektrana snage 40 MW koja proizvodi električnu energiju u prikazanom sustavu. Generatorom spojenim na sabirnicu 1 modeliran je susjedni elektroenergetski sustav s kojim se može vršiti razmjena energije - iz njega se energija može uzimati ili u njega slati. Sabirnica 1 u modelu je referentna te se preko nje održava ravnotežu između proizvodnje i potrošnje u sustavu, odnosno uvozi električnu energiju potrebna za pokrivanje razlike između proizvedene električne energije u generatoru termoelektrane spojene na sabirnicu 2 i potrebne za opterećenja sabirnica. Tablica 6.1. prikazuje podatke o djelatnim i jalovim snagama opterećenja sabirnica. Električna energija proizvedena u generatoru i uvezena iz susjednog elektroenergetskog sustava se preko sabirnica 2 i 1 prenosi mrežom do opterećenja pri čemu dolazi do pada napona na vodovima i transformatorima.

Tablica 6.1. Podaci o opterećenjima sabirnica.

Broj sabirnice	Opterećenje		Broj sabirnice	Opterećenje	
	MW	MVAr		MW	MVAr
1	0	0	8	0	0
2	21,7	12,7	9	29,5	16,6
3	94,2	19	10	9	5,8
4	47,8	-3,9	11	3,5	1,8
5	7,6	1,6	12	6,1	1,6
6	11,2	7,5	13	13,5	5,8
7	0	0	14	14,9	5

Podaci o djelatnim otporima R, reaktancijama X te poprečnim susceptancijama B vodova (V) i transformatora (T) između sabirnica prikazani su tablicom 6.2. Generatorima spojnim na sabirnice 3, 6 i 8 modelirani su sinkroni strojevi koji ne proizvode djelatnu snagu već rade kao sinkroni kompenzatori te zajedno s kondenzatorskom baterijom, modeliranom kondenzatorom na sabirnici 9, u mrežu daju jalovu snagu i tako reguliraju iznose napona u sustavu održavajući ih unutar dopuštenih $\pm 10\%$ nazivne vrijednosti napona.

Tablica 6.2. Podaci o granama.

Od – do sabirnice		R (p.u.)	X (p.u.)	B (p.u.)	Od – do sabirnice		R (p.u.)	X (p.u.)	B (p.u.)
1 – 2	V	0,01938	0,05917	0,0528	6 – 11	V	0,09498	0,1989	0
1 – 5	V	0,05403	0,22304	0,0492	6 – 12	V	0,12291	0,25581	0
2 – 3	V	0,04699	0,19797	0,0438	6 – 13	V	0,06615	0,13027	0
2 – 4	V	0,05811	0,17632	0,034	7 – 8	V	0	0,17615	0
2 – 5	V	0,05695	0,17388	0,0346	7 – 9	V	0	0,11001	0
3 – 4	V	0,06701	0,17103	0,0128	9 – 10	V	0,03181	0,0845	0
4 – 5	V	0,01335	0,04211	0	9 – 14	V	0,12711	0,27038	0
4 – 7	T	0	0,20912	0	10 – 11	V	0,08205	0,19207	0
4 – 9	T	0	0,55618	0	12 – 13	V	0,22092	0,19988	0
5 – 6	T	0	0,25202	0	13 – 14	V	0,17093	0,34802	0

U ovom radu simulirana su 4 slučaja elektroenergetskog sustava s priključenom termoelektranom, spojem sa susjednim elektroenergetskim sustavom te 11 opterećenja sabirnica:

1. Slučaj - klasični elektroenergetski sustav bez regulacije napona sinkronim kompenzatorima
2. Slučaj - klasični elektroenergetski sustav s regulacijom napona sinkronim kompenzatorima
3. Slučaj - modificirani elektroenergetski sustav s regulacijom napona sinkronim kompenzatorima te priključenim vjetroelektranama koje ne sudjeluju u regulaciji napona
4. Slučaj - modificirani elektroenergetski sustav s regulacijom napona sinkronim kompenzatorima te priključenim vjetroelektranama koje sudjeluju u regulaciji napona

Elektroenergetski sustav je u 3. i 4. slučaju modificiran dodavanjem 2 vjetroelektrane na sabirnicu 12 koje su modelirane po uzoru na stvarne hrvatske vjetroparkove Lukovac i Ogorje smještene u Splitsko-dalmatinskoj županiji na udaljenost manjoj od 50 km. Vjetroagregati u vjetroparku međusobno su raspoređeni na odgovarajućim udaljenostima i povezani kabelima te preko transformatora spojeni na mrežu. Svaku vjetroelektranu modeliramo zasebnim generatorom čija je snaga jednaka ukupno instaliranoj snazi pojedinog vjetroparka.

Vjetroelektrana Lukovac (Slika 6.2.) puštena je u pogon 2017. godine, a nalazi se 50 km istočno od Splita na nadmorskoj visini od 520 do 770 metara. Sastoji se od 16 vjetroagregata snage 3 MW modela 2.85-103 i 3.2-103 američkog proizvođača GE Power [31], koji čine vjetropark ukupne instalirane snage 48 MW.

Vjetroelektrana Ogorje (Slika 6.3.) smještena je 25 km sjeveroistočno od Splita, a puštena je u pogon 2015. godine. Vjetropark ima ukupnu snagu 42 MW, a čine ga 14 vjetroagregata snage 3 MW modela V112-3.0 danskog proizvođača Vestas-a [32].



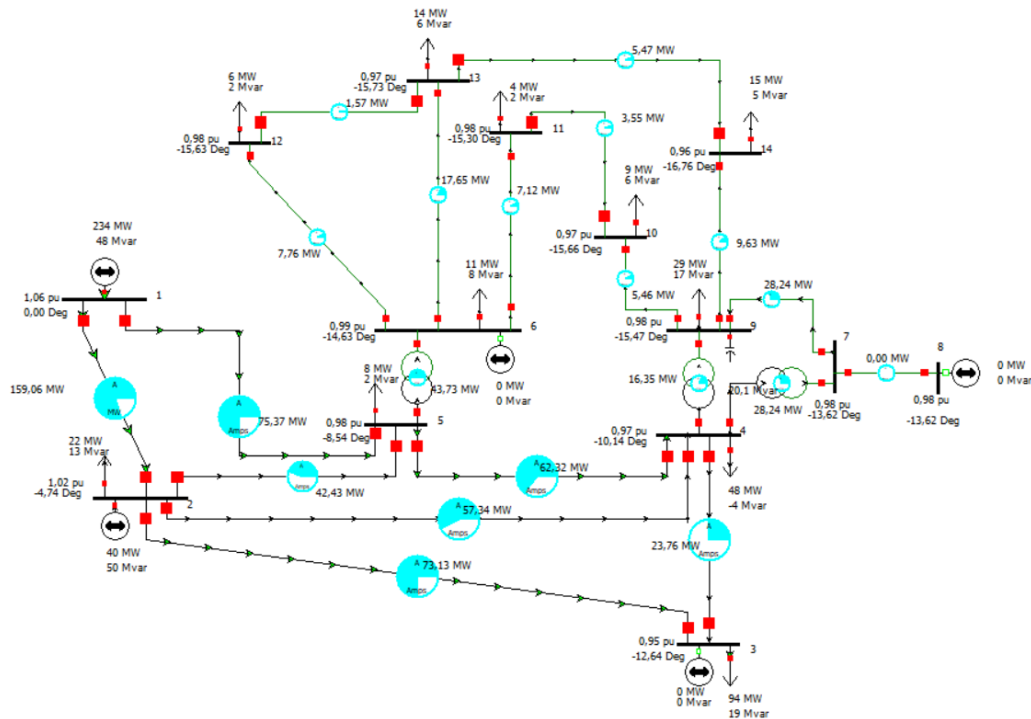
Slika 6.2. Vjetroelektrana Lukovac [33]



Slika 6.3. Vjetroelektrana Ogorje [34]

6.2. Slučaj 1 – rezultati

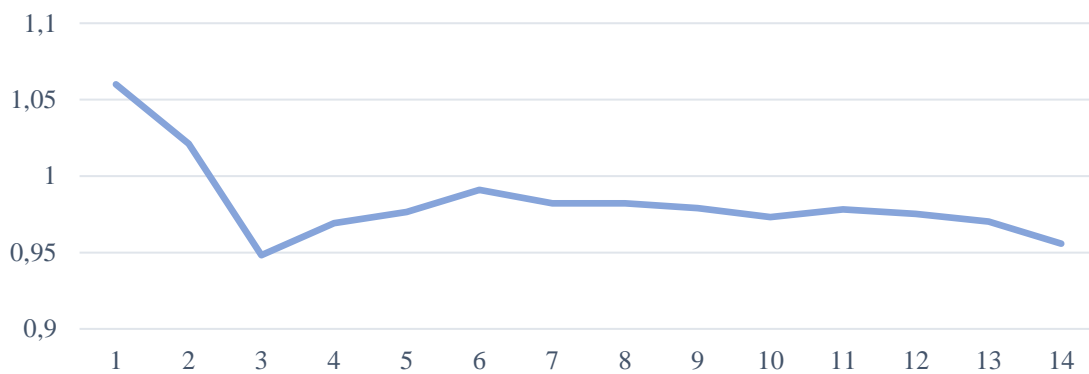
Simulacija slučaja 1 provodi se na klasičnom elektroenergetskom sustavu u kojem se nalazi termoelektrana 40 MW priključena na sabirnicu 2 te spoj sa susjednim elektroenergetskim sustavom preko sabirnice 1. Naponi u mreži se reguliraju kondenzatorskom baterijom na sabirnici 9 te generatorima na sabirnicama 1 i 2 čiji su naponski regulatori podešeni na vrijednosti 1,06 p.u. i 1,045 p.u. Prekidači sinkronih kompenzatora na sabirnicama 3, 6 i 8 su isključeni te oni ne sudjeluju u regulaciji napona. Simulirani sustav slučaja 1 prikazan je slikom 6.4.



Slika 6.4. Simulacija 1. slučaja

Na slici 6.5. vidljiv je pad iznosa napona ispod nazivnih vrijednosti, ali unutar dopuštenog odstupanja od $\pm 10\%$ na svim sabirnicama osim sabirnica 1 i 2 preko kojih u sustavu ulazi energija. Elektrane u kojima se proizvodi električna energija, uz djelatnu proizvode i jalovu snagu te njom utječu na lokalnu regulaciju napona zbog čega su naponi na sabirnicama 1 i 2 viši od napona ostalih sabirnica. Generator na sabirnici 1 uspješno održava napon sabirnice na vrijednosti postavljenoj u naponskom regulatoru, dok je napon sabirnice 2 nešto niži od zadane vrijednosti u naponskom regulatoru generatora na toj sabirnici. Električna energija se od sabirnica 1 i 2 prenosi mrežom do 11 opterećenja sabirnica stvarajući na vodovima padove napona. Značajan pad napona na sabirnici 9 sprječava priključena kondenzatorska baterija koja jalovom snagom podiže napon, dok se u ostatku sustava ne koriste uređaji za regulaciju napona. Manju regulaciju napona moguće je postići i transformatorima što se očituje povećanjem napona na sabirnici 6 u odnosu na sabirnicu 5 te

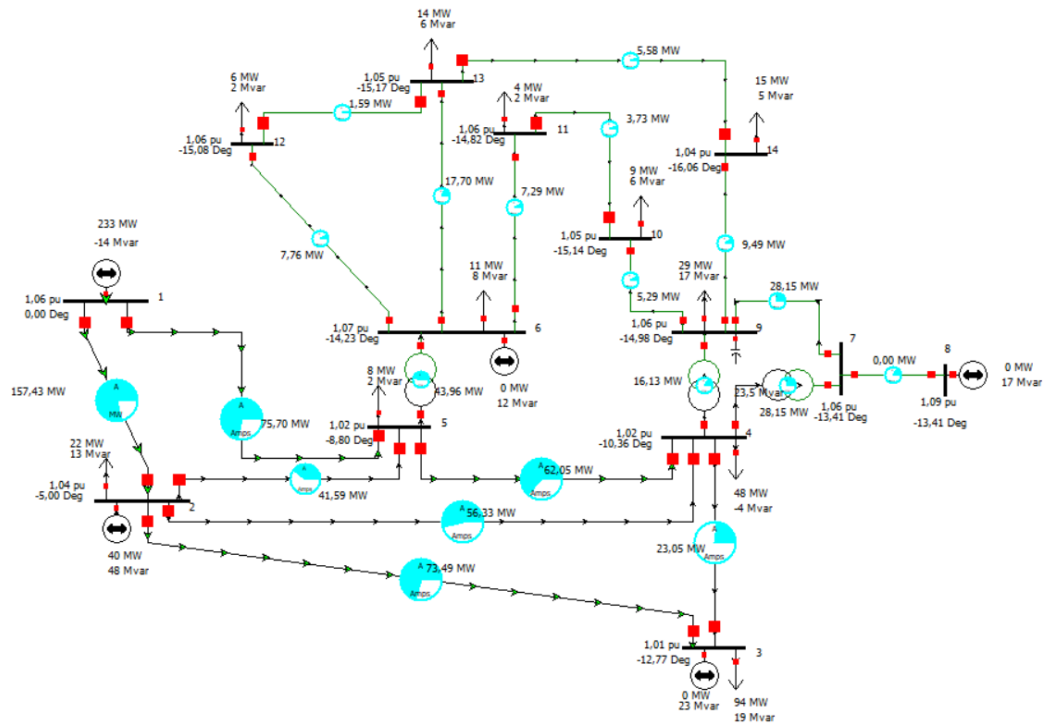
sabirnici 7 u odnosu na sabirnicu 4. Smanjenjem napona ispod nazivnih vrijednosti, za prijenos iste snage, raste iznos struje s čijim kvadratom se povećavaju i gubici u sustavu koji u slučaju 1 iznose 15,43 MW. Gubici u ispitnom modelu obuhvaćaju gubitke nastale zagrijavanjem vodova uslijed prolaska struje, dok u stvarnosti postoje i gubici na generatorima, transformatorima te svim dijelovima koji imaju djelatni otpor. Razlika između proizvedene električne energije u sustavu generatorom termoelektrane na sabirnici 2 i potrošene električne energije na opterećenjima sabirnica iznosi 234,43 MW, a nadoknađuje se uvozom iz susjednog elektroenergetskog sustava preko sabirnice 1.



Slika 6.5. Jedinične vrijednosti (p.u.) napona sabirnica 1 – 14 u slučaju 1

6.3. Slučaj 2 – rezultati

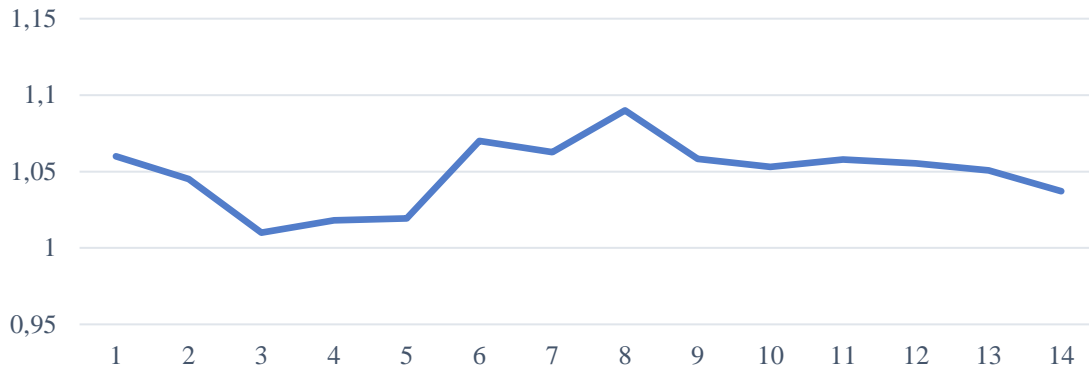
Simulacija slučaja 2 provodi se na klasičnom elektroenergetskom sustavu u kojem se nalazi termoelektrana 40 MW priključena na sabirnicu 2 te spoj sa susjednim elektroenergetskim sustavom preko sabirnice 1. Naponi u mreži se reguliraju kondenzatorskom baterijom na sabirnici 9 te generatorima na sabirnicama 1 i 2 čiji su naponski regulatori podešenim na vrijednosti 1,06 p.u. i 1,045 p.u. U regulaciji napona sudjeluju i sinkroni kompenzatori na sabirnicama 3, 6 i 8 čiji su naponski regulatori postavljeni na vrijednosti 1,1 p.u., 1,07 p.u. i 1,09 p.u. Slikom 6.6. prikazan je simulirani sustav slučaja 2.



Slika 6.6. Simulacija 2. slučaja

Kako bi se mreža klasičnog elektroenergetskog sustava dovela u učinkovitiju radnu točku u slučaju 2 se za regulaciju napona uz generatore i kondenzatoru bateriju koriste i sinkroni uređaji za kompenzaciju. U modeliranoj mreži to su sinkroni motori koji se vrte u praznom hodu, a ovisno o zadanoj vrijednosti u njihovom naponskom regulatoru proizvode jalovu snagu potrebnu za postizanje željene regulacije napona. Uspješnost regulacije napona ovisi o veličini sinkronog kompenzatora, ali se danas sve manje koriste jer su skupi, zahtjevni za održavanje te zahtijevaju poseban objekt. Podizanju, odnosno održavanju napona unutra dopuštenog odstupanja od nazivne vrijednosti u sustavu doprinosi i kondenzatorska baterija. U stvarnosti kondenzatorske baterije su nedostatne jer imaju fiksnu vrijednost kapaciteta, uz male promjene kapaciteta ovisne o promjeni napona, a u mrežu mogu davati samo kapacitivnu jalovu snagu. U novije vrijeme koriste se statički kompenzatori - fleksibilni uređaji s prigušnicama i kondenzatorima upravljani tiristorima koji u mrežu mogu davati i induktivnu i kapacitivnu jalovu snagu. Svojim mogućnostima slični su sinkronim kompenzatorima, ali nemaju rotirajućih dijelova zbog čega su manje zahtjevni za održavanje. Slika 6.7. prikazuje napone na sabirnicama mreže slučaja 2 u kojem se koristi nepromijenjena struktura sustava iz slučaja 1 (ista proizvodnja i potrošnja). Razlika u odnosu na prethodni slučaj je korištenje sinkronih kompenzatora na sabirnicama 3, 6 i 8 koji proizvodnjom i predajom jalove snage u sustav utječu na podizanje iznosa napona svih sabirnica iznad nazivnih vrijednosti unutar dopuštenog odstupanja od $\pm 10\%$. Uključenjem sinkronih kompenzatora na

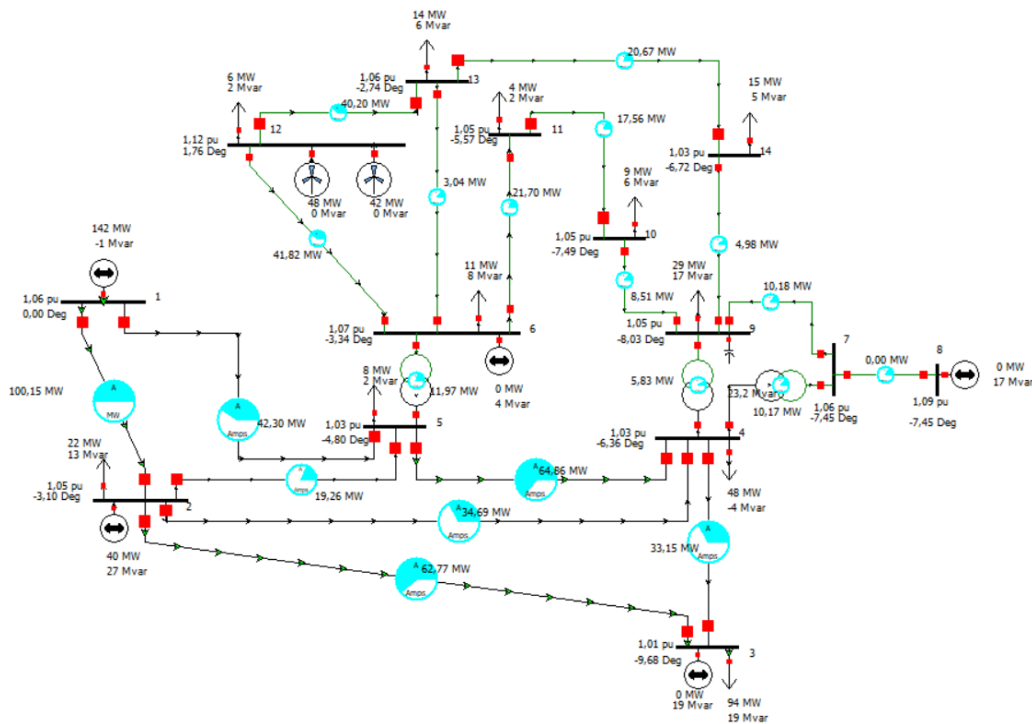
sabirnice 3, 6 i 8, naponi tih sabirnica uspješno su podignuti na vrijednosti unesene u naponske regulatore, dok naponski regulatori generatora na sabirnicama 1 i 2 održavaju napone tih sabirnica na postavljenim iznosima. Podizanjem iznosa napona, gubici u sustavu su se smanjili na 14,14 MW, dok je uvezena električna energija preko sabirnice 1 smanjena te iznosi 233,14 MW.



Slika 6.7. Jedinične vrijednosti (p.u.) napona sabirnica 1 – 14 u slučaju 2

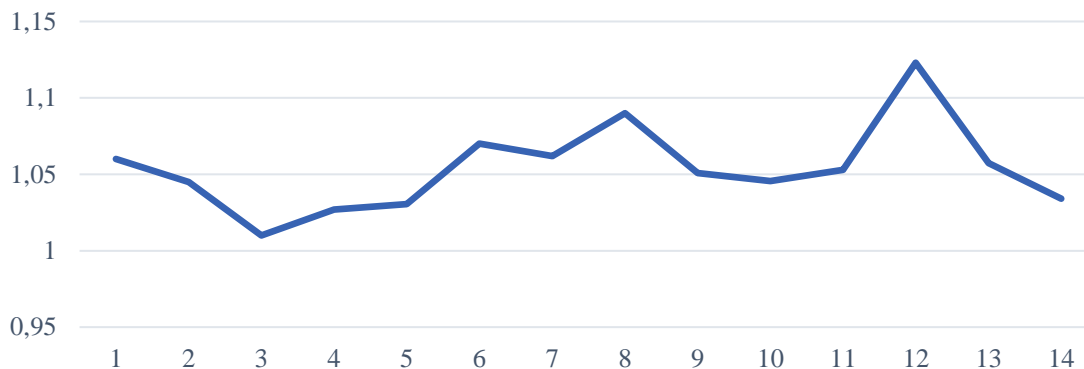
6.4. Slučaj 3 – rezultati

Simulacija slučaja 3 provodi se na modificiranom elektroenergetskom sustavu u kojem se nalazi termoelektrana 40 MW priključena na sabirnicu 2, dvije vjetroelektrane od 48 MW i 42 MW priključene na sabirnicu 12 te spoj sa susjednim elektroenergetskim sustavom preko sabirnice 1. Naponi u mreži se reguliraju kondenzatorskom baterijom na sabirnici 9 te generatorima na sabirnicama 1 i 2 čiji su naponski regulatori podešenim na vrijednosti 1,06 p.u. i 1,045 p.u. U regulaciji napona sudjeluju i sinkroni kompenzatori na sabirnicama 3, 6 i 8 čiji su naponski regulatori postavljeni na vrijednosti 1,1 p.u., 1,07 p.u. i 1,09 p.u., dok vjetroelektrane ne sudjeluju u regulaciji napona u mreži. Simulirani sustav slučaja 3 prikazan je slici 6.8.



Slika 6.8. Simulacija 3. slučaja

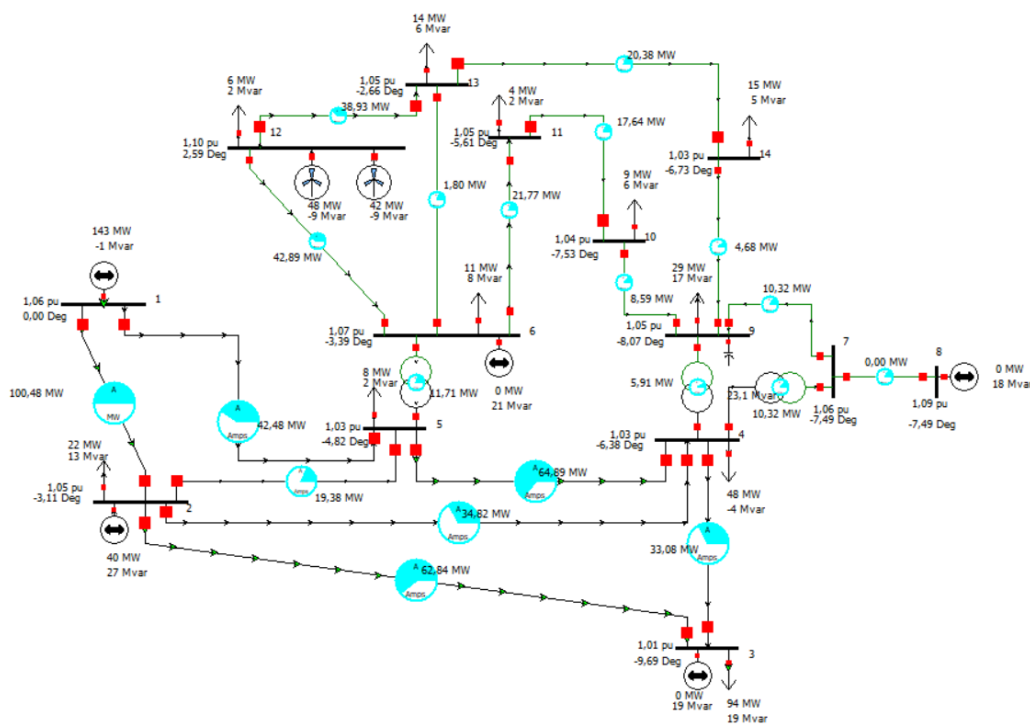
Vjetroelektrane spojene na sabirnicu 12 rade s približno konstantnim $\cos\phi$ 1 i maksimalnom snagom te proizvode i u mrežu predaju samo djelatnu snagu, dok jalovu snagu ne proizvode. Proizvodnja isključivo djelatne i nedostatak jalove snage za regulaciju napona u mreži razlog su pojave visokog napona od 1,123 p.u. na sabirnici 12 te prelaska dopuštenog odstupanja od $\pm 10\%$ nazivne vrijednosti napona. Na slici 6.9. prikazani su naponi na sabirnicama mreže slučaja 3 gdje je vidljivo da generatori na sabirnicama 1 i 2 te sinkroni kompenzatori na sabirnicama 3, 6 i 8 održavaju napone tih sabirnica na vrijednostima zadanim u naponskim regulatorima, a zajedno s kondenzatorskom baterijom na sabirnici 9, napone ostatka mreže unutar dopuštenog odstupanja iznad nazivnih vrijednosti. Priključenjem vjetroelektrana na sabirnicu 12 povećana je lokalna proizvodnja električne energije u sustavu na mjestu blizu opterećenja zbog čega je potreba za uvozom električne energije iz susjednog elektroenergetskog sustava smanjena na 142,45 MW. Lokalnom proizvodnjom 90 MW električne energije i približno jednako tolikim smanjenjem električne energije zahtijevane iz uvoza, koju je potrebno prenijeti mrežom, dodatno su smanjeni gubici u sustavu na 13,45 MW.



Slika 6.9. Jedinične vrijednosti (p.u.) napona sabirnica 1 – 14 u slučaju 3

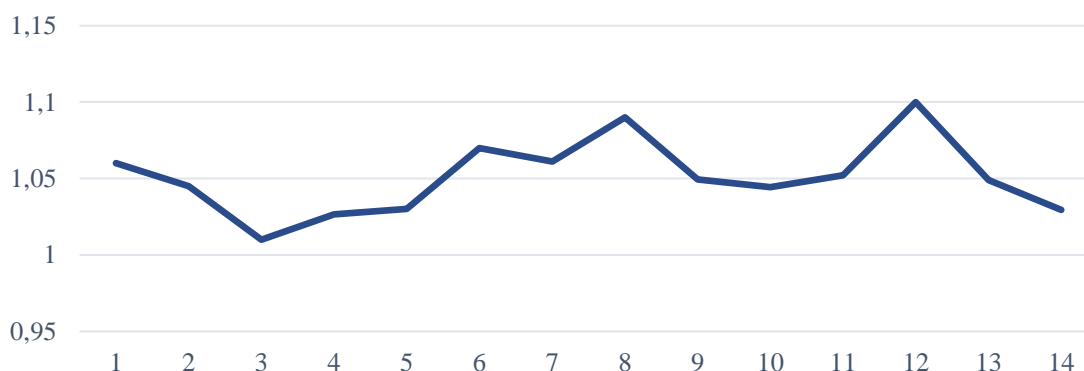
6.5. Slučaj 4 – rezultati

Simulacija slučaja 4 provodi se na modificiranom elektroenergetskom sustavu u kojem se nalazi termoelektrana 40 MW priključena na sabirnicu 2, dvije vjetroelektrane od 48 MW i 42 MW priključene na sabirnicu 12 te spoj sa susjednim elektroenergetskim sustavom preko sabirnice 1. Naponi u mreži se reguliraju kondenzatorskom baterijom na sabirnici 9 te generatorima na sabirnicama 1 i 2 čiji su naponski regulatori podešenim na vrijednosti 1,06 p.u. i 1,045 p.u. U regulaciji napona sudjeluju i sinkroni kompenzatori na sabirnicama 3, 6 i 8 čiji su naponski regulatori postavljeni na vrijednosti 1,1 p.u., 1,07 p.u. i 1,09 p.u. kao i vjetroelektrane zadane vrijednosti 1,1 p.u. u naponskom regulatoru. Slika 6.10. prikazuje simulirani sustav slučaja 4.



Slika 6.10. Simulacija 4. slučaja

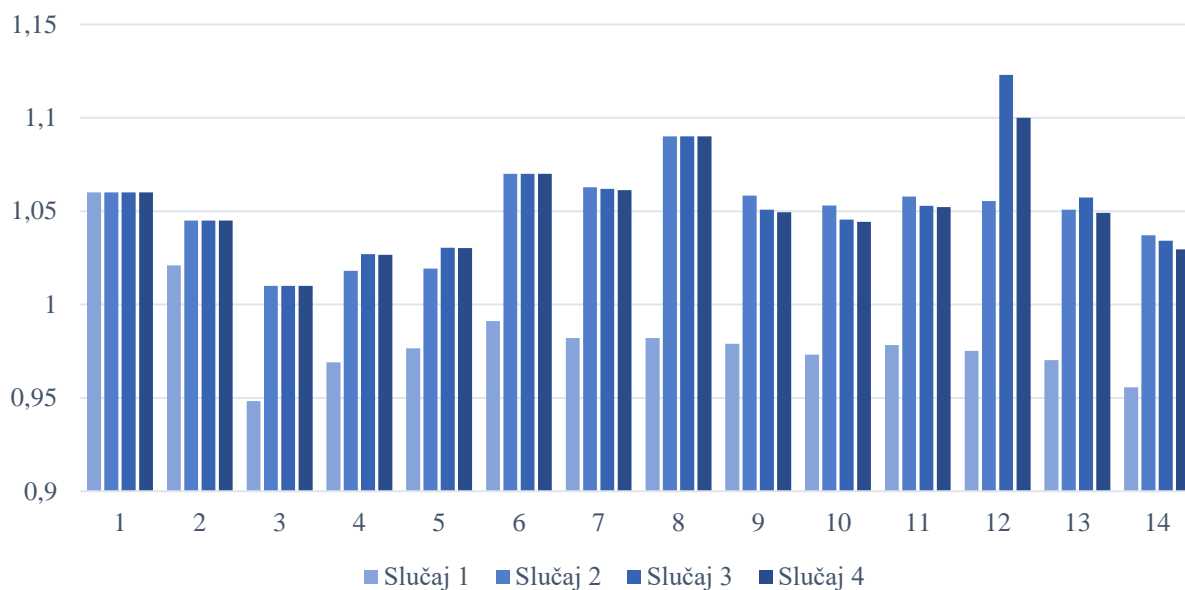
Napone u mreži poželjno je održavati što višim, tj. bližim gornjoj granici dopuštenog odstupanja od nazivne vrijednosti jer je za prijenos iste snage potrebna manja struja, a time su manji i gubici. Pri tome je nužno regulirati napon kako bi bio održavan unutar dopuštenih $\pm 10\%$ nazivne vrijednosti napona, što u prethodnom slučaju na sabirnici 12 nije ispunjeno. Vjetroelektrane, kao i ostale elektrane, mogu sudjelovati u regulaciji napona mreže jer njihovi pretvarači imaju mogućnost proizvodnje jalove snage, zbog toga se u slučaju 4 vjetroelektranama priključenim na sabirnicu 12, napon te sabirnice regulira na 110% nazivne vrijednosti što je gornja granica dopuštenog odstupanja. Uz regulaciju napona sabirnice 12 vjetroelektranama, generatori na sabirnicama 1 i 2 te sinkroni kompenzatori na sabirnicama 3, 6 i 8 održavaju napone tih sabirnica na vrijednostima zadanim u naponskim regulatorima, a zajedno s kondenzatorskom baterijom na sabirnici 9, naponi ostatka mreže održani su jednakim ili malo nižim u odnosu na vrijednostima napona mreže iz slučaja 3 (Slika 6.11.). Snižanjem napona sabirnice 12, a time i napona okolnih sabirnica u odnosu na prethodni slučaj gubici u sustavu su porasli na 13,96 MW, dok se potrebna električna energija iz uvoza povećala na 142,96 MW.



Slika 6.11. Jedinične vrijednosti (p.u.) napona sabirnica 1 – 14 u slučaju 4

6.6. Usporedba slučaja

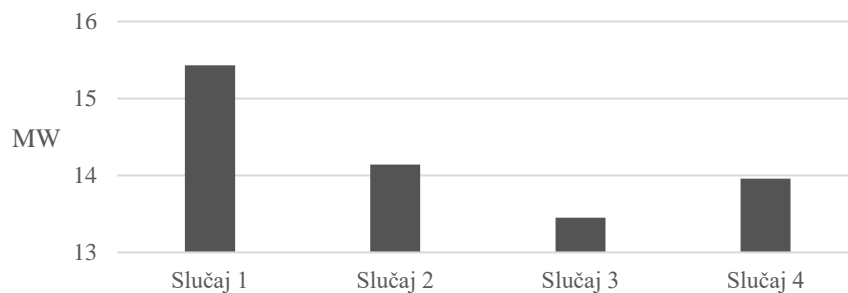
Analizom simulacija slučaja 1, 2, 3 i 4 jasno su uočljive prednosti korištenja uređaja za kompenzaciju napona u mreži i distribuirane proizvodnje električne energije. Slikom 6.12. prikazana je usporedba napona pojedinih sabirnica za sva 4 simulirana slučaja, a iz nje su vidljivi znatno poboljšani naponi u 2., 3. i 4. slučaju gdje se za regulaciju napona, uz kondenzatorsku bateriju i generatore kojima su modelirani termoelektrana, susjedni elektroenergetski sustav te vjetroelektrane, koriste i sinkroni kompenzatori.



Slika 6.12. Jedinične vrijednosti (p.u.) napona sabirnica 1 – 14 u 4 simulirana slučaja

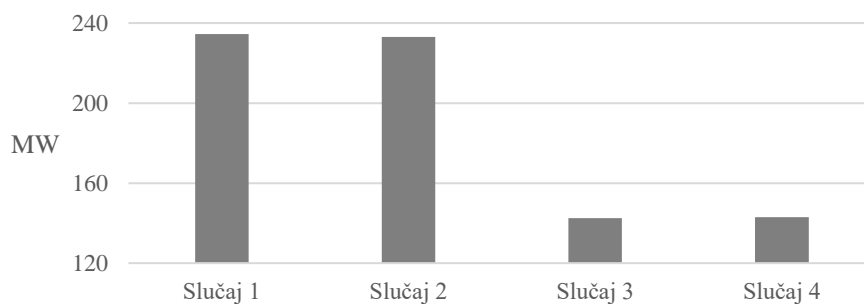
U svim simuliranim slučajima električna energija se proizvodi u termoelektrani snage 40 MW priključenoj na sabirnicu 2, a uz nju se u 3. i 4. slučaju proizvodi i lokalno u vjetroelektranama na sabirnici 12. Ostatak električne energije se uvozi iz susjednog elektroenergetskog sustava preko sabirnice 1. Električna energija se prenosi modeliranom mrežom do 11 opterećenja sabirnica pri čemu nastaju gubici zbog padova napona na vodovima i transformatorima. U slučaju 1, u sustavu se za održavanje napona koristi samo generatori na sabirnicama 1 i 2 te kondenzatorska baterija na sabirnici 9 pa gubici u sustavu iznose 15,43 MW. Razlog visokih gubitaka u slučaju 1 je potreba za prijenosom velike količine električne energije od 234,43 MW iz uvoza koja stvara padove napona u mreži, kao i nedostatak regulacije napona na sabirnicama u ostatku mreže zbog čega su naponi niži od nazivnih vrijednosti, ali unutar dopuštenog odstupanja od $\pm 10\%$ nazivne vrijednosti. U slučaju 2 se za regulaciju napona u mreži, uz generatore i kondenzatorsku bateriju, koriste sinkroni kompenzatori na sabirnicama 3, 6 i 8 koji u nepromijenjenoj topologiji slučaja 1 podižu napone iznad nazivnih vrijednosti unutar dozvoljenih granica. Porast napona u mreži uzrokuje znatno smanjenje gubitaka na 14,14 MW (Slika 6.13.), a umanjeње gubitaka za 1,29 MW rezultira smanjenom potrebom za električnom energijom iz uvoza za istu vrijednost te ona u slučaju 3 iznosi 233,14 MW. Za slučaj 3 i 4 elektroenergetski sustav slučaja 2 modificiran je dodavanjem dvije vjetroelektrane od 48 MW i 42 MW na sabirnicu 12 koje proizvode električnu energiju. U slučaju 3 priključene vjetroelektrane u mrežu daju samo djelatnu snagu te ne sudjeluju u regulaciji napona što se na slici 6.12. očituje naglim porastom napona sabirnice 12 na 112,3% nazivne vrijednosti koje prelazi dopušteno odstupanje od $\pm 10\%$ nazivne vrijednosti. Priključenjem vjetroelektrana u

sustav radi lokalne proizvodnje električne energije blizu mjesta opterećenja dodatno se smanjuju gubici u sustavu za 0,69 MW te iznose 13,45 MW. Osim distribuirane proizvodnja električne energije u vjetroelektranama, razlog dodatnog smanjenja gubitaka u sustavu je znatno manji iznos potrebne električne energije iz susjednog elektroenergetskog sustava za pokrivanje razlike između proizvedene električne energije u sustavu i potrošene na opterećenjima sabirnica koji iznosi 142,45 MW. Uvezena električna energija se u odnosu na prethodni slučaj smanjila za približno iznos od 90 MW koliko proizvode vjetroelektrane. U slučaju 4 se za neophodnu regulaciju napona na sabirnici 12, kako bi se napon održao unutar dozvoljenih granica, koriste vjetroelektrane koje u ovom slučaju uz djelatnu proizvode i jalovu snagu te njom reguliraju napon na 110% nazivne vrijednosti. Snižavanje napona sabirnice 12 u odnosu na slučaj 3 dovodi do smanjenja iznosa napona okolnog dijela mreže (Slika 6.12.) što uzrokuje porast struje, a time i gubitaka koji nastaju u sustavu za 0,51 MW. Ukupni gubici u slučaju 4 iznose 13,96 MW, a energija potrebna iz uvoza 142,96 MW, odnosno uvećana je približno za vrijednost porasta gubitaka u odnosu na prethodni slučaj. Na slici 6.13. prikazani su gubici u sustavu pojedinih ispitnih slučajeva.



Slika 6.13. Gubici električne energije u 4 simulirana slučaja

Slika 6.14. prikazuje uvezenu električnu energiju iz susjednog elektroenergetskog sustava preko sabirnice 1 za svaki od 4 simulirana slučaja. Usporedbom dijagrama na slikama 6.13. i 6.14. može se zaključiti da se distribuiranom proizvodnjom električne energije u lokalnim elektranama smanjuje potreba za uvozom energije, a samim time i gubici koji nastaju pri prijenosu električne energije mrežom.



Slika 6.14. Uvezena električna energija u 4 simulirana slučaja

7. ZAKLJUČAK

Tradicionalna proizvodnja električne energije je učinkovita i zbog toga je globalno najviše zastupljena, ali danas, zbog raznih negativnih utjecaja konvencionalnih elektrana na okoliš, proizvodnja električne energije postupno prelazi s obnovljivih na obnovljive izvore energije. Ovakav trend potvrđuje i analiza statističkih podataka koja pokazuje uzastopno povećanje instalirane snage elektrana obnovljivih izvora energije u ukupnoj proizvodnji električne energije. U svijetu najveće povećanje instalirane snage imaju vjetroelektrane i solarne elektrane, dok u Republici Hrvatskoj najveći porast instalirane snage pripada vjetroelektranama.

Porastom broja elektrana obnovljivih izvora energije i njihovim priključenjem na mrežu mijenja se struktura elektroenergetskog sustava, a svako priključenje elektrane unosi određene promjene u način rada sustava. U svrhu istraživanja utjecaja priključenja novih elektrana obnovljivih izvora energije na mrežu, u radu je izvršen proračun tokova snaga u mreži s termoelektranom, dvije vjetroelektrane, spojem sa susjednim elektroenergetskim sustavom te opterećenjima sabirnica. Analizom rezultata simulacije korištenog sustava uočljivo je da priključenje vjetroelektrana u lokalnu proizvodnje električne energije utječu na smanjenje potrebne energije iz uvoza i smanjenje gubitaka u sustavu, ali i da mogu izazvati nedozvoljena povišenja napona. S druge strane, pretvarači vjetroelektrana mogu proizvoditi jalovu snagu pa se uključenjem vjetroelektrana u regulaciju napona u mreži pojava previsokih napona može spriječiti, ali se pri tome povećavaju gubici jer je napon potrebno održati unutar dopuštenog odstupanja od nazivne vrijednosti.

Evaluacijom rezultata proračuna tokova snaga u radu te pozitivnih i negativnih aspekata, preporuka da je da se analiza utjecaja priključenja pojedinih elektrana obnovljivih izvora energije na mrežu radi individualno za svaku elektranu. Razlog tomu su različiti uvjeti na mjestu priključenja elektrane u mrežu poput vrste mreže, stanja vodova, opterećenja koja su u blizini, udaljenost od susjedne elektrane ili elektroenergetskog sustava s kojim je moguća razmjena električne energije i drugo.

LITERATURA

- [1] B. Vuk i suradnici, Energija u Hrvatskoj 2018. godišnji energetske pregled, Ministarstvo zaštite okoliša i energetike Republike Hrvatske, Zagreb, 2019.
- [2] B. Vuk i suradnici, Energija u Hrvatskoj 2009. godišnji energetske pregled, Ministarstvo gospodarstva, rada i poduzetništva Republike Hrvatske, Zagreb, 2010.
- [3] R. Bayindir, S. Demirbas, E. Irmak, U. Cetinkaya, A. Ova, M. Yesil, Effects of renewable energy sources on the power system, 2016 IEEE International Power Electronics and Motion Control Conference (PEMC), Varna, pp. 388-393, 2016.
- [4] M.N. Tandjaoui, C. Benachaiba, O. Abdelkhalek, D. Benmoussa, Y. Mouloudi, The Impact of Wind Power Implantation in Transmission Systems, Energy Procedia, Vol. 36, pp. 260-267, prosinac 2016.
- [5] L. Wang, Y. Lin and S. Ke, Stability analysis of an offshore wind farm connected to Taiwan power system using DIGSILENT, Oceans 2014 - Taipei, pp. 1-5, 2014.
- [6] S. Vezmar, A. Spajić, D. Topić, D. Šljivac, L. Jozsa, Positive and Negative Impacts of Renewable Energy Sources, International Journal of Electrical and Computer Engineering Systems, No. 2, Vol. 5, pp. 47-55, 2014.
- [7] G. Balaban, G. Cristian Lazaroiu, V. Dumbrava, C. A. Sima, Analysing Renewable Energy Source Impacts on Power System National Network Code, Inventions, No. 2, Vol. 23, pp 1-18, kolovoz 2017.
- [8] K. Fekete, Z. Klaić, Lj. Majdandžić, Expansion of the residential photovoltaic systems and its harmonic impact on the distribution grid, Renewable energy, Vol. 43, pp. 140-148, srpanj 2012.
- [9] B. Udovičić, Elektroenergetski sustav, Kigen, Zagreb, 2005.
- [10] J. Lajos, Energetski procesi i elektrane, Sveučilište Josipa Juraja Strossmayera u Osijeku, Elektrotehnički Fakultet, Osijek, 2006.
- [11] Energetika, dostupno na: https://www.goconqr.com/p/624937-7--razred---energetika-flash_card_decks [19.05.2020.]
- [12] Male hidroelektrane, dostupno na: <https://www.menea.hr/wp-content/uploads/2013/12/6-hidroelektrane.pdf> [21.05.2020.]
- [13] D. Šljivac, Z. Šimić, Obnovljivi izvori energije s osvrtom na štednju, Sveučilište Josipa Juraja Strossmayera u Osijeku, Elektrotehnički Fakultet, Osijek, 2010.
- [14] Iowa Climate Science Education, dostupno na: <https://iowacclimate.org/2020/04/20/solar-power-plants-get-help-from-satellites-to-predict-cloud-cover/> [22.05.2020.]
- [15] D. Martić, Kriterij odabira generatora u vjetroelektranama, Osijek, 2016., diplomski rad

- [16] D. Šljivac, D. Topić, *Obnovljivi izvori električne energije*, Sveučilište Josipa Juraja Strossmayera u Osijeku, Fakultet elektrotehnike, računarstva i informacijskih tehnologija Osijek, Osijek, 2018.
- [17] Salix renewable energy, dostupno na: <https://salixrenewable.com/biomass/> [02.06.2020.]
- [18] Grendz, dostupno na: <https://grendz.com/pin/6959/> [03.06.2020.]
- [19] A. Whiteman i suradnici, *Renewable Capacity Statistics 2020*, International Renewable Energy Agency (IRENA), Abu Dhabi, 2020.
- [20] A. Whiteman i suradnici, *Renewable Capacity Statistics 2019*, International Renewable Energy Agency (IRENA), Abu Dhabi, 2019.
- [21] A. Whiteman i suradnici, *Renewable capacity highlights 2020*, International Renewable Energy Agency (IRENA), Abu Dhabi, 2020.
- [22] B. Vuk i suradnici, *Energija u Hrvatskoj 2017. godišnji energetske pregled*, Ministarstvo zaštite okoliša i energetike Republike Hrvatske, Zagreb, 2018.
- [23] B. Vuk i suradnici, *Energija u Hrvatskoj 2016. godišnji energetske pregled*, Ministarstvo zaštite okoliša i energetike Republike Hrvatske, Zagreb, 2017.
- [24] B. Vuk i suradnici, *Energija u Hrvatskoj 2015. godišnji energetske pregled*, Ministarstvo zaštite okoliša i energetike Republike Hrvatske, Zagreb, 2016.
- [25] B. Vuk i suradnici, *Energija u Hrvatskoj 2014. godišnji energetske pregled*, Ministarstvo gospodarstva Republike Hrvatske, Zagreb, 2015.
- [26] B. Vuk i suradnici, *Energija u Hrvatskoj 2013. godišnji energetske pregled*, Ministarstvo gospodarstva Republike Hrvatske, Zagreb, 2014.
- [27] B. Vuk i suradnici, *Energija u Hrvatskoj 2012. godišnji energetske pregled*, Ministarstvo gospodarstva Republike Hrvatske, Zagreb, 2013.
- [28] B. Vuk i suradnici, *Energija u Hrvatskoj 2011. godišnji energetske pregled*, Ministarstvo gospodarstva Republike Hrvatske, Zagreb, 2012.
- [29] B. Vuk i suradnici, *Energija u Hrvatskoj 2010. godišnji energetske pregled*, Ministarstvo gospodarstva, rada i poduzetništva Republike Hrvatske, Zagreb, 2011.
- [30] IEEE 14-bus system, dostupno na: https://www.researchgate.net/figure/Single-line-diagram-of-the-IEEE-14-bus-system_fig2_233160893 [14.07.2020.]
- [31] GE Power, dostupno na: <https://www.ge.com/power> [31.07.2020.]
- [32] Vestas, dostupno na: <https://www.vestas.com/> [31.07.2020.]
- [33] Vjetroelektrana Lukovac, dostupno na: <https://www.ing-grad.hr/en/projects/energy-and-infrastructure/energy/1314-lukovac-wind-power-plant> [14.07.2020.]
- [34] Vjetroelektrana Ogorje, dostupno na: <https://www.akuoenergy.com/en/ogorje> [14.07.2020.]

SAŽETAK

Razvoj novih tehnologija proizvodnje električne energije iz obnovljivih izvora energije utječe na sve intenzivniju implementaciju istih u distribuiranoj proizvodnji električne energije. Trend povećanja instalirane snage elektrana obnovljivih izvora energije, posebice vjetroelektrana, uočljiv je kako na globalnoj razini, tako i u Republici Hrvatskoj. Priključenje elektrana obnovljivih izvora energije u mrežu modificira postojeći elektroenergetski sustav čime mu se mijenjaju struktura i način rada. U svrhu istraživanja utjecaja priključenja elektrana obnovljivih izvora energije na mrežu, u ovom završnom radu izvršen je proračun tokova snaga u mreži s i bez vjetroelektrana. Simulacije su odrađene na IEEE ispitnom sustavu modeliranom u PowerWorld programu.

Ključne riječi: Konvencionalne elektrane, obnovljivi izvori energije, tokovi snaga, trend, vjetroelektrane

ABSTRACT

The development of new technologies for electricity production from renewable energy sources is influencing their increasingly intensive implementation in distributed electricity generation. The trend of increasing installed capacity of RES-based power plants, especially wind power plants, is noticeable both globally and in the Republic of Croatia. The connection of RES-based power plants to the grid modifies the existing power system, which changes its structure and mode of operation. In order to investigate the impact of the connection of RES-based power plants to the grid, power flows in the grid with and without wind power plants were calculated in this final paper. Simulations were performed on an IEEE test system modelled by means of PowerWorld software.

Keywords: Conventional power plants, renewable energy sources, power flows, trend, wind power plants