

Suvremene tendencije u razvoju visokonaponskih prekidača

Lekšan, Marko

Undergraduate thesis / Završni rad

2020

Degree Grantor / Ustanova koja je dodijelila akademski / stručni stupanj: **Josip Juraj Strossmayer University of Osijek, Faculty of Electrical Engineering, Computer Science and Information Technology Osijek / Sveučilište Josipa Jurja Strossmayera u Osijeku, Fakultet elektrotehnike, računarstva i informacijskih tehnologija Osijek**

Permanent link / Trajna poveznica: <https://um.nsk.hr/um:nbn:hr:200:614816>

Rights / Prava: [In copyright](#)/[Zaštićeno autorskim pravom.](#)

Download date / Datum preuzimanja: **2024-08-11**

Repository / Repozitorij:

[Faculty of Electrical Engineering, Computer Science and Information Technology Osijek](#)



SVEUČILIŠTE JOSIPA JURJA STROSSMAYERA U OSIJEKU
FAKULTET ELEKTROTEHNIKE, RAČUNARSTVA I INFORMACIJSKIH
TEHNOLOGIJA

Sveučilišni studij

SUVREMENE TENDENCIJE U RAZVOJU VISOKONAPONSKIH
PREKIDAČA

Završni rad

Marko Lekšan

Osijek, 2020.

**FERIT**FAKULTET ELEKTROTEHNIKE, RAČUNARSTVA
I INFORMACIJSKIH TEHNOLOGIJA OSIJEK

Obrazac Z1P - Obrazac za ocjenu završnog rada na preddiplomskom sveučilišnom studiju

Osijek, 17.09.2020.

Odboru za završne i diplomske ispite

**Prijedlog ocjene završnog rada na
preddiplomskom sveučilišnom studiju**

Ime i prezime studenta:	Marko Lekšan
Studij, smjer:	Prediplomski sveučilišni studij Elektrotehnika i informacijska tehnologija
Mat. br. studenta, godina upisa:	4135b, 20.09.2019.
OIB studenta:	29163509921
Mentor:	Izv. prof. dr. sc. Goran Knežević
Sumentor:	
Sumentor iz tvrtke:	
Naslov završnog rada:	Suvremene tendencije u razvoju visokonaponskih prekidača
Znanstvena grana rada:	Elektroenergetika (zn. polje elektrotehnika)
Predložena ocjena završnog rada:	Vrlo dobar (4)
Kratko obrazloženje ocjene prema Kriterijima za ocjenjivanje završnih i diplomskih radova:	Primjena znanja stečenih na fakultetu: 2 bod/boda Postignuti rezultati u odnosu na složenost zadatka: 3 bod/boda Jasnoća pismenog izražavanja: 3 bod/boda Razina samostalnosti: 1 razina
Datum prijedloga ocjene mentora:	17.09.2020.
Datum potvrde ocjene Odbora:	
Potpis mentora za predaju konačne verzije rada u Studentsku službu pri završetku studija:	Potpis:
	Datum:

**FERIT**FAKULTET ELEKTROTEHNIKE, RAČUNARSTVA
I INFORMACIJSKIH TEHNOLOGIJA **OSIJEK****IZJAVA O ORIGINALNOSTI RADA**

Osijek, 22.09.2020.

Ime i prezime studenta:

Marko Lekšan

Studij:

Preddiplomski sveučilišni studij Elektrotehnika i informacijska tehnologija

Mat. br. studenta, godina upisa:

4135b, 20.09.2019.

Turnitin podudaranje [%]:

4

Ovom izjavom izjavljujem da je rad pod nazivom: **Suvremene tendencije u razvoju visokonaponskih prekidača**

izrađen pod vodstvom mentora Izv. prof. dr. sc. Goran Knežević

i sumentora

moj vlastiti rad i prema mom najboljem znanju ne sadrži prethodno objavljene ili neobjavljene pisane materijale drugih osoba, osim onih koji su izričito priznati navođenjem literature i drugih izvora informacija. Izjavljujem da je intelektualni sadržaj navedenog rada proizvod mog vlastitog rada, osim u onom dijelu za koji mi je bila potrebna pomoć mentora, sumentora i drugih osoba, a što je izričito navedeno u radu.

Potpis studenta:

Sadržaj

1. UVOD	1
1.1. Zadatak rada	1
2. PREGLED LITERATURE U PODRUČJU ISTRAŽIVANJA SUVREMENIH PREKIDAČA I NJIHOV ADEKVATNI ODABIR	2
3. KRATKI SPOJ	3
3.1. Vrste kratkog spoja	3
3.2. Vrste struja kratkog spoja	4
3.3. Položaji mjesta kratkog spoja u mreži u odnosu na generator	6
4. PREKIDAČI	9
4.1 Gašenje luka	9
4.2 Isklopi kapacitivnih i induktivnih struja	10
4.3 Podjela prekidača prema gašenju luka	12
4.4. Prekidači ranije uporabe	12
4.4.1. Uljni prekidači	12
4.4.2. Zračni prekidači	13
4.4.3. Malouljni prekidači	14
4.4.4. Hidromatski prekidači	15
4.4.5 Pneumatski prekidači	16
4.5. Prekidači suvremene upotrebe	18
4.5.1 Vakuumski prekidači	18
4.5.2. SF ₆ prekidači	22
4.6. Tendencije u razvoju i odabiru prekidača u suvremenoj tehnologiji	25
4.7. SF ₆ prekidač u modernoj upotrebi	28
4.8. Modernizacija vakuumskih prekidača	30

5. PRORAČUN I ODABIR PRIKLADNOG MODELA	33
5.1. Izračun impedancija elemenata mreže	34
5.2. Izračun struje kratkog spoja	35
5.2.1. Mjesto kratkog spoja A.....	35
5.2.2. Mjesto kratkog spoja B.....	37
5.2.3. Odabir rasklopne moći prekidača.....	39
6. ZAKLJUČAK.....	41
7. SAŽETAK.....	42
8. SUMMARY	42
9. LITERATURA.....	43
10. ŽIVOTOPIS.....	45

1. UVOD

Završni rad detaljnije obrađuje probleme i predmete vezane uz suvremene visokonaponske prekidače. U drugom poglavlju pojašnjene su osnovne kratkog spoja. Definirani su tipovi struja i vrste kratkih spojeva koji se mogu pojaviti u sustavu te položaj kratkog spoja u odnosu na poziciju generatora u mreži. U trećem poglavlju se govori o prekidačima općenito, vrstama i tipovima mogućih prekidača iz prakse. Opisane su metode gašenja luka. Podrobnije se opisuje svaki poznati tip prekidača i detaljiziraju njihove karakteristike. Dijele se u dvije klase, oni koji su se nekada koristili, i oni koji se danas koriste. Utvrđuju se razlike između modela prekidača koji su danas u uporabi. Podrobnije se ulazi u razloge i tendencije za modernizacijom sklopnih postrojenja. Dobiven je uvid u prednosti i mane modernizacije prekidača, specifično za dva modela. U četvrtom poglavlju na primjeru iz prakse utvrđen je pravilan način odabira prekidača za praktičnu upotrebu u takvim situacijama.

1.1. Zadatak rada

U završnom radu potrebno je dati pregled tendencije razvoja visokonaponskih prekidača. Nadalje, potrebno je prikazati prednosti i nedostatke pojedinih tipova prekidača. Na primjeru elektroenergetske mreže potrebno je prikazati odabir prekidača.

2. PREGLED LITERATURE U PODRUČJU ISTRAŽIVANJA SUVREMENIH PREKIDAČA I NJIHOV ADEKVATNI ODABIR

Autori Meštrović i Požar u literaturi [1] i [2] pojašnjavaju koje vrste kratkih spojeva se javljaju u trofaznim sustavima, struju koja se javlja u mreži i njezin utjecaj na kratke spojeve te utjecaj lokacije nastalih kratkih spojeva naspram generatora u mreži. Meštrović također u svojem radu u literaturi [1] govori o procesu koji je poznat pod nazivom gašenje luka. Ulazi i slučajeve kada se isklapaju kapacitivne i induktivne struje. Naposljetku se i pozabavio i klasifikacijom prekidača u odnosu na proces gašenja luka. Literatura [9] daje uvid u sve poznate tipove prekidača koji se javljaju u pogonu praktično raščlanjene u dvije grupe. One koji su u prošlosti bili aktivni u postupku rada, i one koji su aktualniji danas, odnosno u posljednjih 10,15 godina. Posebno su se modernim prekidačima pozabavili u [3]-[8]. U navedenim literaturama su se autori opredijelili govoriti o vakuumskom i SF₆ prekidaču kao aspektima za sebe. Detaljnije se upoznaje njihova konstrukcija, specifikacije, djelovanje na druge elemente unutar pogona u kojem djeluju i van pogona. U literaturi [4] dan kvalitetan prikaz jednog rasklopnog ormara vakuumskog prekidača i pojašnjenje svih njegovih komponenata. Autor Koch u svojem radu [8] obrađuje SF₆ u cijelosti, od nastanka samog plina sumporovog-heksafluorida do njegovog ponašanja u pogonu i utjecaja na ozon. U [11] su pojašnjeni razlozi i posljedice po kojima se prelazilo na ove suvremene SF₆ prekidače i vakuumske prekidače.

3. KRATKI SPOJ

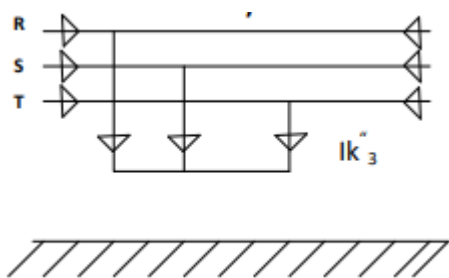
3.1. Vrste kratkog spoja

Razlikuju se četiri vrste kratkih spojeva (slika 3.1):

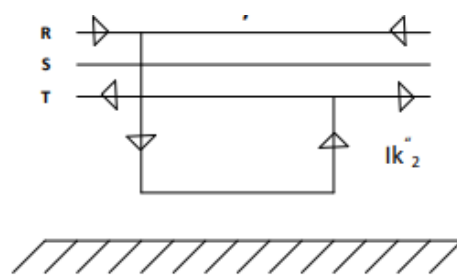
- a) dvofazni (K2)
- b) trofazni (K3)
- c) jednofazni (K1)
- d) dvofazni kratki spoj s istovremenim spojem na zemlju (K2)

Trofazni spoj najlakše se računa jer je simetričan. Prema [1] “ Na mjestu nastanka kvara sva tri fazna napona iznosom padaju na 0, i struja kratkog spoja simetrično optereti fazne vodiče, dok neutralni vodič i zemlja ne vode struju.“ Uzemljenje ili izolacija ne utječu na tok struje. Dovoljno je računati samo po jednoj fazi. Nesimetrični kvarovi stvaraju problem jer se kod njih na mjestu kvara ne smanjuju svi naponi na 0. Najpreglednija metoda za proračune je metoda simetričnih komponenti.

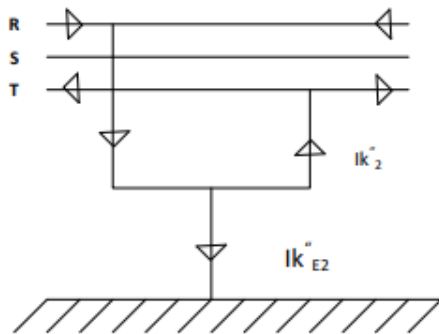
Trofazni



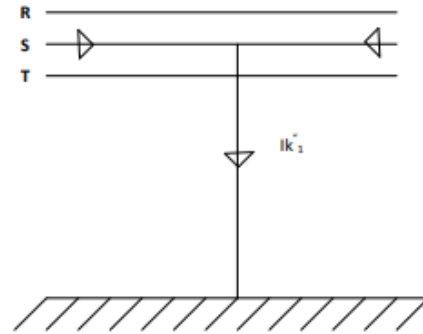
Dvofazni



Dvofazni kratki spoj s istovremenim spojem na zemlju



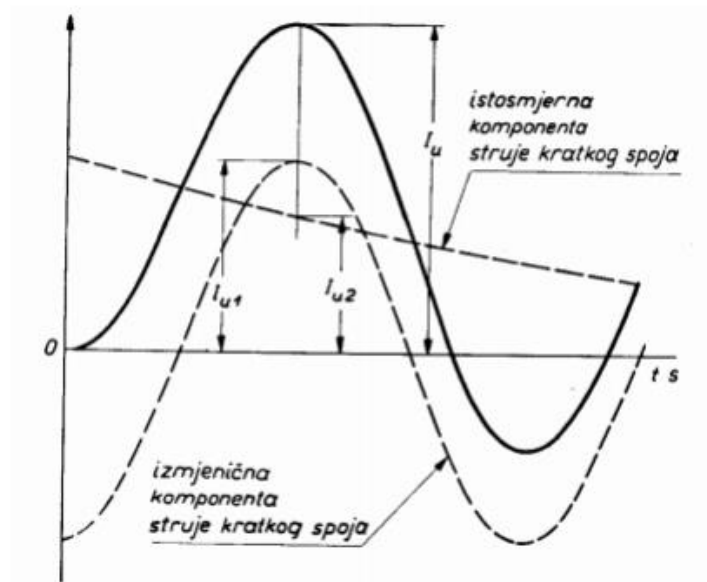
Jednofazni



Slika 3.1 Tipovi kratkih spojeva [2]

3.2. Vrste struja kratkog spoja

Prema [1] “Udarne struja je tjemena maksimalna vrijednost struje kratkog spoja (slika 3.2.1). Ta maksimalna vrijednost javiti će pri nastanku kratkog spoja u trenutku napona vrijednosti 0 jer se pritom javlja maksimalna istosmjerna komponenta struje kratkog spoja.”



Udarne struje trebaju biti poznate radi određivanja maksimalnog naprezanja aparata i dijelova u postrojenju.

Rasklopna struja je efektivna vrijednost struje kratkog spoja koja proteče kroz sklopku prilikom otvaranja kontakata. Efektivna vrijednost definirana je iskazom:

$$I_r = \sqrt{I_k''^2 + I_a^2} \quad (3.1)$$

Prema [1] “ I_k ” je efektivna vrijednost izmjenične komponente struje trofaznog kratkog spoja. Određuje se iz omjera efektivnog baznog napona na mjestu kvara i impedancije mreže od nultočke generatora do mjesta kvara.“

$$I_k'' = \frac{V_n}{Z_d''} \quad (3.2)$$

Prema [1] “ Prilikom određivanja rasklopne sklopke uzima se u obzir djelovanje istosmjerne komponente na rasklopnu struju te množi efektivna vrijednost izmjenične komponente s faktorom većim od 1, odnosno manjim od 1 ako se javlja relativno dugo isklapanje. Prekidač se odabire prema rasklopnoj snazi definiranoj rasklopnom strujom i nazivnim naponom mreže. “ Rasklopna snaga definirana je izrazom:

$$S_1 = I_r V_n \quad (3.3)$$

S_1 je snaga jednog pola prekidača, V_n je fazni napon. Prekidač se dimenzionira na najveću struju koja se može pojaviti, rasklopna snaga stoga se odredi prema fazno najopterećenijoj struji i najnepovoljnijem tipu kratkog spoja. Sva tri pola prekidača moraju moći prekidati najveću struju. Dimenzionira se rasklopna snaga tako da izraz glasi:

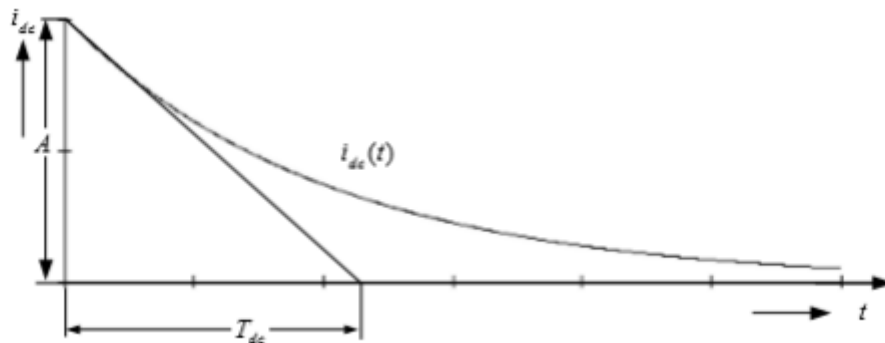
$$S = 3I_{rmax} V_n = \sqrt{3}I_{rmax} U_n \quad (3.4)$$

3.3. Položaji mjesta kratkog spoja u mreži u odnosu na generator

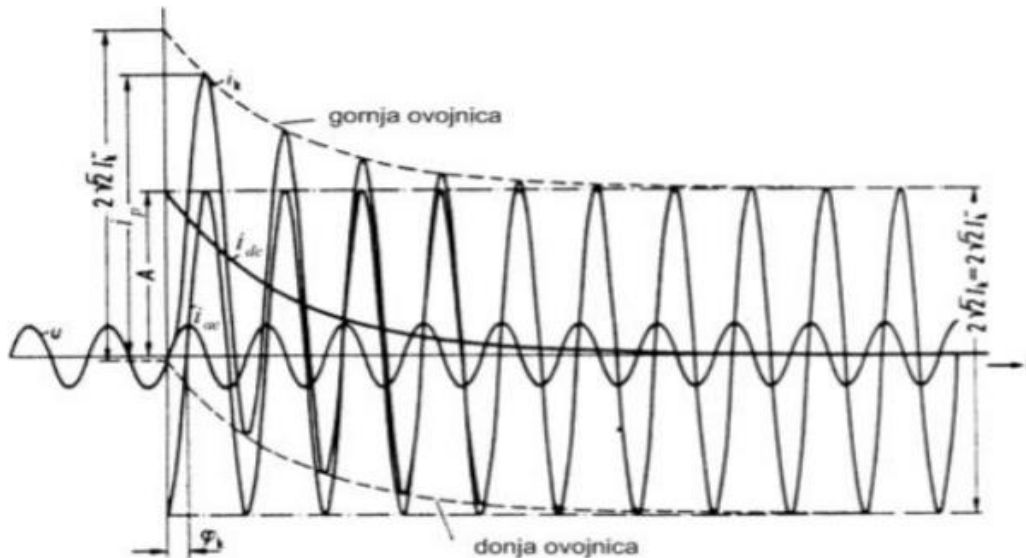
Prema [1] “ U najvećem broju slučajeva do kratkog spoja dolazi na većoj udaljenosti od generatora. Struja se u ovoj situaciji dijeli na dvije komponente:

1. Izmjenična komponenta konstantne amplitude tokom cijelog kratkog spoja.
2. Aperiodska istosmjerna komponenta koja se prigušuje od početne vrijednosti na nulu.“

Istosmjerna komponenta je jedan aperiodski član, vremenske konstante dane izrazom $T_{dc} = \frac{L_k}{R_k}$.



Slika 3.3 Istosmjerna komponenta struje kratkog spoja [1]

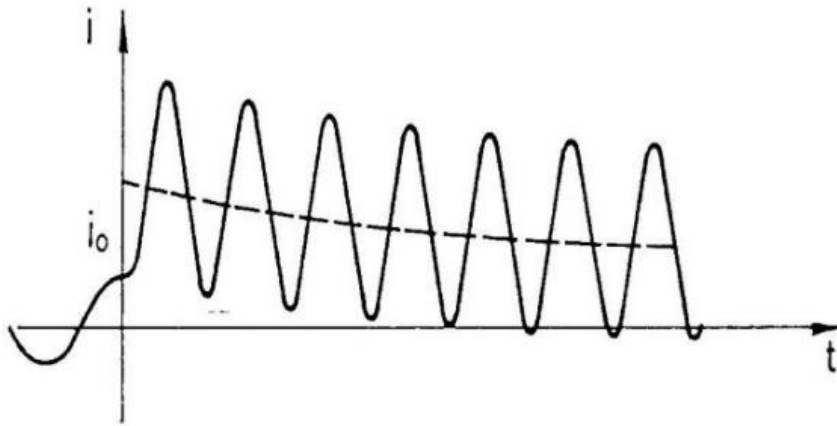


Slika 3.4 Vremenski tok struje kratkog spoja [1]

Iznos udarne struje i razina nesimetričnosti su definirani u trenutnom nastanku pogreške, naspram prolaza sinusoide napona kroz nulu.

Izmjenična komponenta će biti velike trenutne vrijednosti ako kratki spoj nastaje u okolini prolaza napona kroz nulu. Struja kratkog spoja u $t=0$ mora postići nagli skok na visoku vrijednost, no početna vrijednost joj ostaje na nuli zbog reaktancije.

Ako se kratki spoj javi u okolini generatora, impedancija će najznačajnije utjecati na promjenu struje kratkog spoja. No, ako je generator kapacitivno opterećen, izmjenična komponenta struje se sporije prigušuje nego u slučaju neopterećenog ili čisto induktivnog generatora. To može prouzročiti situaciju u kojoj asimetrična struja kratkog spoja neće prolaziti kroz nulu.



Slika 3.5 Struja kratkog spoja u neposrednoj okolini generatora [1]

Iskaz struje kratkog spoja kod kapacitivno opterećenog generatora:

$$i_k(t) = I_0[(1 + I_C)e^{-\frac{t}{\tau}} - \cos \omega t] \quad (3.5)$$

4. PREKIDAČI

Prema [1] “ Sve izvedbe uređaja za gašenje luka su svedene na lučnu komoru. Dovoljan uvjet je postojanje neke minimalne vrijednosti napona i struje da između kontakata nastane vodljivi most oblika električnog luka. Parametri električnog kruga i fizikalni uvjeti lučne komore utječu na dužinu trajanja gašenja luka. Prekidači se gotovo isključivo uvijek koriste prilikom uključivanja i isključivanja strujnog kruga pod opterećenjem, i za automatsko uključivanje. Prekidači su elementi strujnog kruga korišteni za sklapanje i vođenje struje u normalnim pogonima i za prekid struje kratkog spoja.“ Namjena prekidača određuje konstrukciju jer pri prekidu struje kratkog spoja se javljaju velika dinamička i termička naprezanja prekidača. Funkcije prekidača su:

- Automatsko ponovo uključivanje
- Sklapanje pogonskih struja
- Sklapanje neopterećenih vodova
- Sklapanje neopterećenih transformatora
- Sklapanje bliskog kratkog spoja u kojem se javljaju velika naponska naprezanja.

4.1 Gašenje luka

Gašenje luka je proces pod utjecajem električnih, magnetskih, kemijskih, termodinamičkih pojava. Tip pojave koji utječe na gašenje luka ovisi o vrsti prekidača i mediju za gašenje luka. Za proces gašenja potrebno je:

- 1) Povećati razmake između kontakata, kako bi se postigle dovoljno velike udaljenosti pri kojima dolazi do gašenja luka, i dovoljnog iznosa kako ne bi došlo do ponovnog paljenja luka.
- 2) Smanjiti presjek luka, povećava se pad napona.
- 3) Osigurati odvod topline.

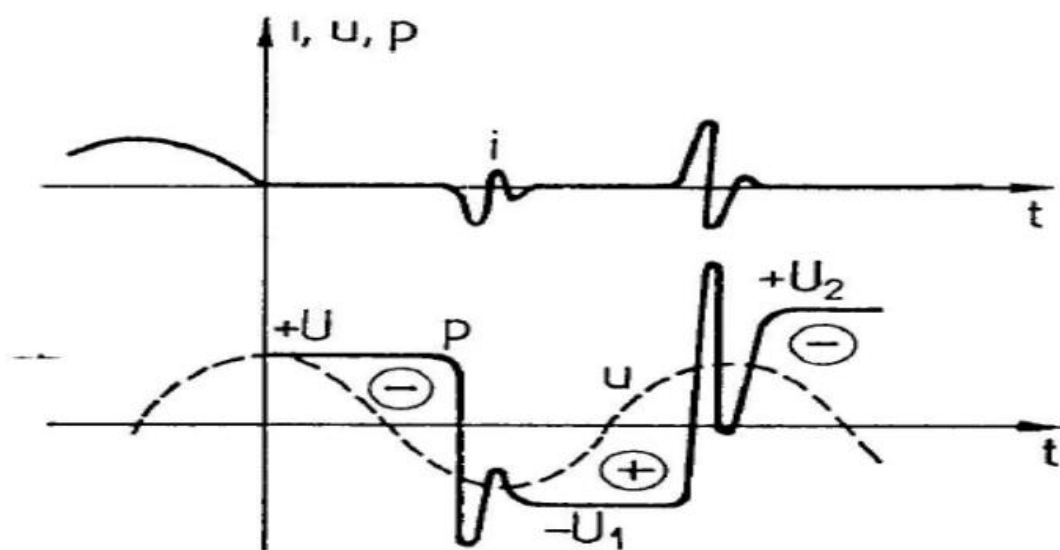
U izmjeničnom strujnom krugu pojavu električnog luka smatramo pozitivnom jer ona sprječava prekidanje struje i velike prenapone u mreži.

Pri prolasku struje, luk se gasi, i javlja se nanovo ako je napon mreže dovoljno velikog iznosa da svlada električnu čvrstoću razmaka između kontakata. No, ako je taj napon manji od potrebnog iznosa, neće se pojaviti ponovo električni luka i postupak gašenja će biti uspješan. Prema [2] “Iako se pojava luka smatra pozitivnom pojavom s gledišta prenapona, tokom gorenja luka se razvija visoka toplinska energija koja uzrokuje velika termička i mehanička naprezanja poput izgaranja/nagaranja kontakata, povišenja unutarnjeg tlaka tokom razgradnje ulja i zagrijavanja plina ili oštećenje izolacije.“ U istosmjernim krugovima struja ne prolazi kroz nulu, stoga se treba potjerati prema nuli ako se želi postići gašenje električnog luka.

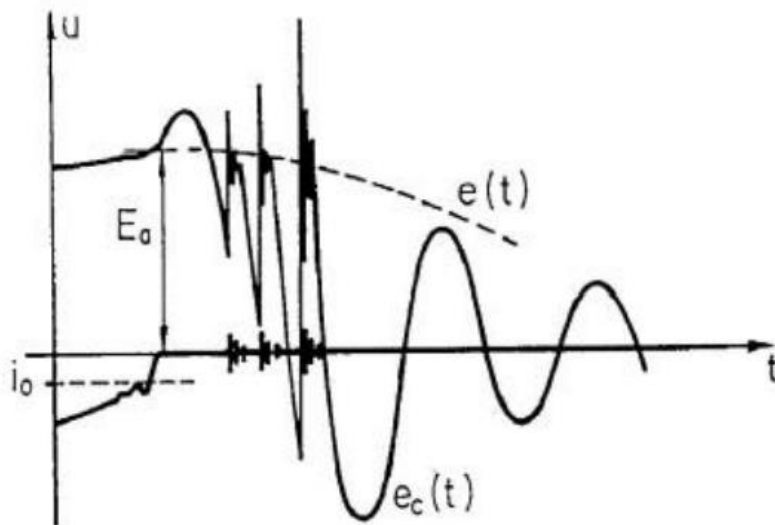
4.2 Isklopi kapacitivnih i induktivnih struja

Sklapanja kapacitivnih i induktivnih struja su učestali za prekidače. Najčešće je u pitanju velik broj sklopnih ciklusa. Primjer toga je korištenje kondenzatorske baterije za dinamičku kompenzaciju jalove snage. Prekidanjem kapacitivnih struja javljaju se velika naponska naprezanja koja uzrokuju dielektrične preskoke među kontaktima.

Kako bi se ograničili povratni naponi prilikom prekida kapacitivnih struja, upotrebljavaju se isklonni otpornici. U ovakvim krugovima je moguća pojava prenapona. Utjecaj nastalog prenapona se smanjuje uklapanjem preko uklopnih otpornika.



Slika 4.1 Isklapanje kapacitivne struje [1]



Slika 4.2 Isklapanje induktivne struja [1]

Pri prekidu induktivna struja je vrijednosti I_r , a magnetska energija je akumulirana u induktivitetu transformatora.

Prema [1] "Ako je povratni napon veći od dopuštenog dolazi do ponovnog paljenja električnog luka. Razlike između napona izvora i napona tereta guraju struju visokih frekvencija. U slučaju prolaska takve struje kroz nulu sklopni aparat prekida struju i strujni krug se dijeli na dva dijela i svaka strana titra zasebno. Ako na kapacitetu tereta ostane velika razlika napona naspram napon izvora, potencijalno se javlja veliki povratni napon koji izaziva nanovo paljenje, pritom se napon postepeno povećava prilikom svakog novog paljenja. Ta pojava zove se eskalacija napona"

4.3 Podjela prekidača prema gašenju luka

Prekidač je najbitniji uređaj svakog energetskog rasklopnog postrojenja, stoga je i od najvećeg značaja. Električni luk nastao pri isklapanju i uklapanju kruga, metoda kojom se gasi luk i interval trajanja utječu na razvoj brojnih konstrukcija. Najčešći modeli u današnjoj upotrebi su:

- Uljni
- Malouljni
- Pneumatski
- Zračni
- Hidromatski
- Vakuumski
- SF₆ (sumpor-heksafluorid)

Prema [1] “Prekidači koriste jedno ili više sredstava za gašenje električnog luka, poput podjele lukova na više kraćih lukova, povećanje razmaka među kontaktima, produženje luka preko utjecaja magnetskog polja, strujanje tekućine i plinova uzdužno ili poprečno na električni luk. Za gašenje luka koriste se zrak, ulje, plin, vakuum, voda, sumpor-heksafluorid...”

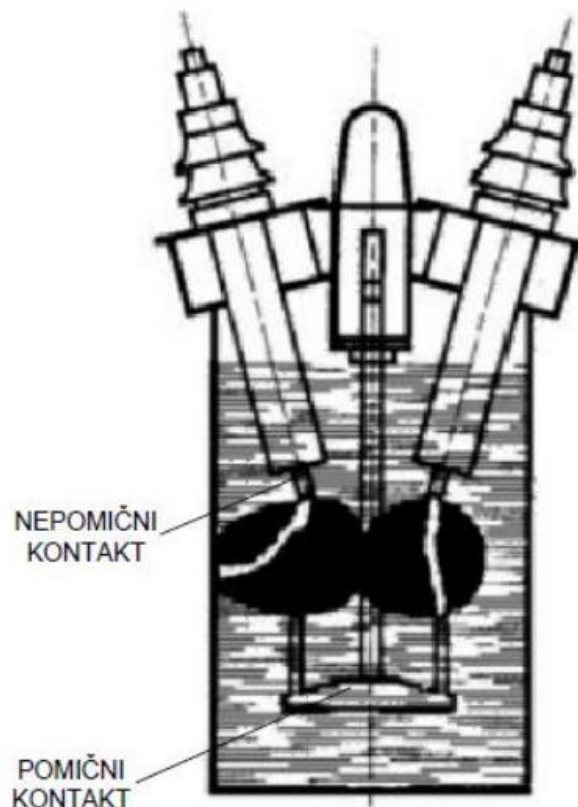
Radni otpor ponekad je takvog iznosa da ograničava struju kratkog spoja i povećava faktor snage, time opada i iznos povratnog napona.

4.4. Prekidači ranije uporabe

4.4.1. Uljni prekidači

Prema [1] “Ovo je najstariji tip prekidača za visoke napone. Kod ove vrste prekidača prekid struje se obavlja između kontakata u ulju. Pomični i fiksni kontakti su uronjeni u ulju i smješteni u metalni kotao. Taj kotao je čvrst, jak i uzemljen. Električni luk gori u prostoru ispunjenom uljnim parama i plinovima na koje se nakon procesa isparavanja raspada ulje. Povećanjem udaljenosti među kontaktima se povećava granica ispunjena parama, a to uzrokuje veći nivo ulja, uz strujanje zraka kroz otvor poklopca prekidača. Ovaj tip prekidača ima jednostavnu konstrukciju. Ima fiksne i pokretne kontakte zatvorene u kotao u kojem se nalazi ulje do određenog nivoa, iznad ulja je zrak. Taj zrak omogućava prostora za uljne plinove i pare nastale gorenjem luka. U standardnim uvjetima fiksni pomični kontakti su zatvoreni i tada teče

električna struja. Pri višim naponima jedna od temeljnih mana ovog tipa prekidača je što nastajanjem vodenih para može nastati eksplozija, također i prilikom gorenja luka stvara se čađ, pa se ulje mora redovito pročišćavati.“

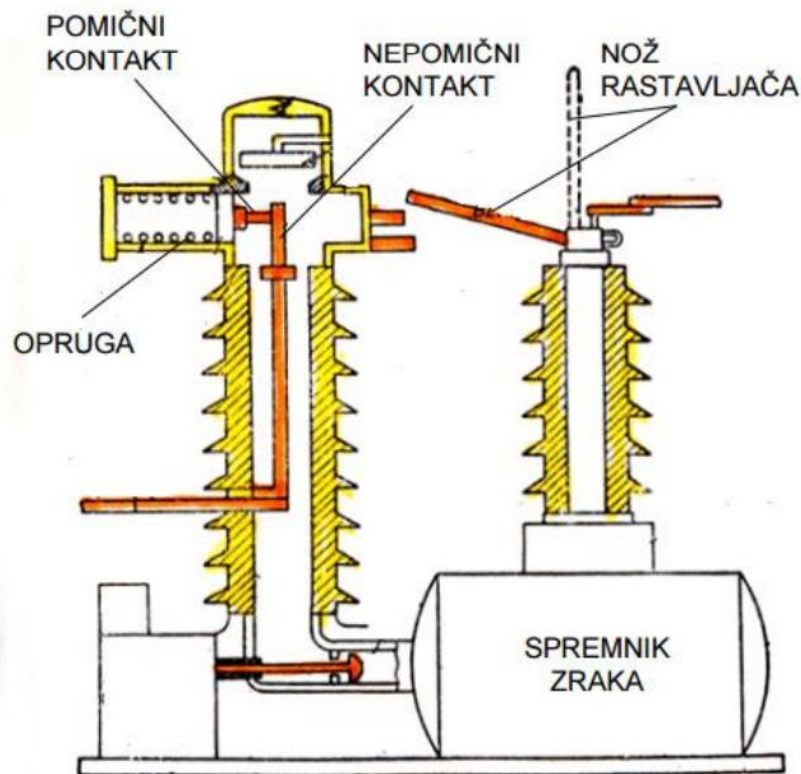


Slika 4.3 Uljni prekidač [1]

4.4.2. Zračni prekidači

Prema [1] “Procesom gorenja luka u atmosferi, on se produlji i mijenja položaj djelovanjem magnetskog polja koje se stvara oko luka. Kod ove vrste prekidača nužan je što veći mogući razmak između kontakata i uzemljenih dijelova kako se ne bi pojavio kratki spoj u električnom luku. Gašenje luka postiže se odvajanjem kontakata u zraku pri dovoljnoj udaljenosti da se postigne prekid električnog luka.“ Otpor luka je malog iznosa, nije problematičan za mrežu. Konstrukcija zračnih prekidača je prilično jednostavna, imaju dugi vijek trajanja, lako su

dostupni i imaju dobre izolacijske karakteristike. Glavni nedostatak je što su im dimenzije velike ako rade sa visokim naponima, zbog potrebe većih dimenzija komore da bi ugasili luk, i da bi osigurali veću izolacijsku udaljenost u zraku.

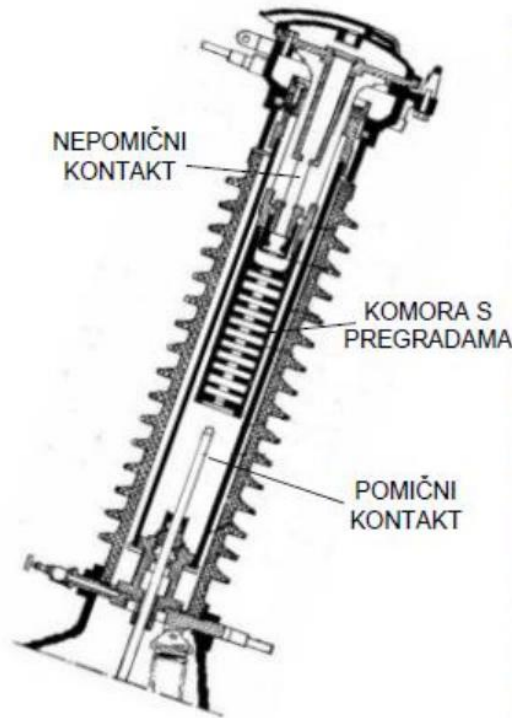


Slika 4.4 Zračni prekidač [1]

4.4.3. Maloljnjni prekidači

Samo se mali iznosi ukupnog volumena ulja se koriste kako bi ugasili luk, dok je ostatak iskorišten za izolaciju. Postoje i modeli kod kojih je ulje iskorišteno isključivo za gašenje električnog luka. Ovi tipovi imaju dva odjeljka međusobno odvojena pregradama kako ne bi došlo do miješanja ulja. Prvi je odjeljak prekidač i ne iziskuje veliku količinu ulja. Drugi odjeljak je potporna komora sa smanjenom količinom ulja. Pomični kontakt je šupalj, posjeduje cilindar koji se pomiče gore dolje posredstvom klipa. Turbulatorom se kontrolira luk, posjeduje aksijalne i radijalne otvore. Radijalni otvor sudjeluje u prekidu visokih struja, a aksijalni niskih strojaru normalnim uvjetima rada pomični kontakti su spojeni sa fiksima.

Ako dođe do kvara pomični kontakti se spuštaju i stvara se luk. Ulje isparava kroz energiju luka i nastaju plinovi pod velikim pritiskom.



Slika 4.5 Malouljni prekidač [1]

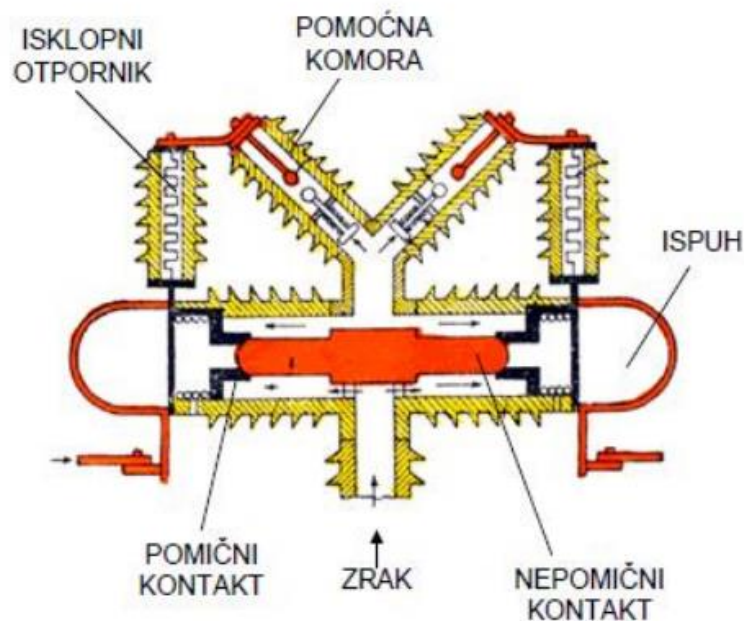
4.4.4. Hidromatski prekidači

Funkcionira istim načelom kao i malouljne sklopke. Razlika je u mediju za gašenje električnog luka, koji je kod ovog tipa prekidača voda. Vodi se dodaje glikol koji sprječava smrzavanje. On ujedno pospješuje i količinu pare tokom trajanja luka i pospješuje njegovo gašenje. Voda je loš izolator, na prekidač se dodaju noževi koji se otvaraju onog trena kad pomični kontakti dođu u konačni položaj. Zbog dobre vodljivosti vode, luk se može pojaviti i ranije nego se očekuje između kontakata u trenutku uklapanja, i za takav scenarij mogućnost raste povišenjem napona. Prema [1] “ Hidromatski prekidači iznad 10 kV imaju izvod s dodatnim uređajem koji dovodi vodu u komoru samo u trenutku isklapanja“.

Pri uklopljenom stanju pomični kontakti pritišću stap za dovod vode do komore. Dok traje isklop pomični kontakti i stap s njima se kreću, i guraju vodu u komoru za gašenje luka. Ovaj tip prekidača koristi se za napone do 60 kV.

4.4.5 Pneumatski prekidači

Djeluju na zraku uz prisustvo atmosferskog tlaka. Luk se ugasi posredstvom komprimiranog zraka uzdužnog ili poprečnog strujanja na luk. Komprimirani zrak proizvodi se u specijalnom uređaju za kompresiju. Kada se otvori ventil kompresije, započinje strujanje kompresijskog zraka i otvore se kontakti. Komprimirani zrak rashlađuje i gasi luk. Na taj način povećava se dielektričnost između kontakta i onespособljava ponovno postizanje luka. Stoga se gasi luk i prekida tok struje.



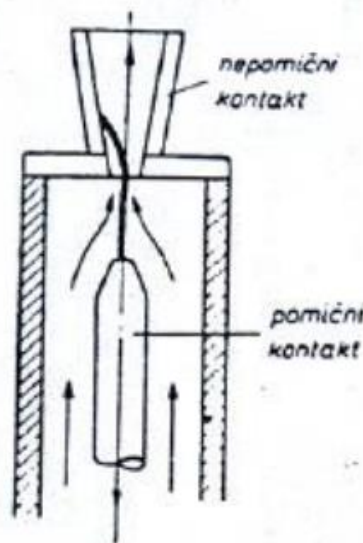
Slika 4.6 Pneumatski prekidač [1]

Prema [9] "Dva su poznata tipa pneumatskih prekidača, ovisno o smjeru komprimiranog zraka u odnosu na luk:

- Uzdužno strujanje zraka
- Poprečno strujanje zraka “

Uzdužno strujanje zraka

Prema [9] “Nepomični i pomični kontakti pri prirodnim uvjetima ostaju u zatvorenom položaju pritiskom opruge. Spremnik zraka je preko zračnog ventila priključen na lučnu komoru. Ventil ostaje zatvoren pri normalnim uvjetima, ali se otvori dobivši impuls pri kvaru sustava. U momentu kvara, okidni impuls prouzroči otvor zračnog ventila koji spaja spremnik i komoru za gašenje luka. Visoki tlak zraka ulazi u zračnu komoru i gura pomične kontakte, i oni se otvaraju. Komprimirani visokotlačni zrak teče uzduž luka i oduzima ionizirane plinove. Stoga dolazi do protoka struje i gasi se luk. Ovaj tip prekidača prestaje s djelovanjem nakon prvog prekida kvara.“

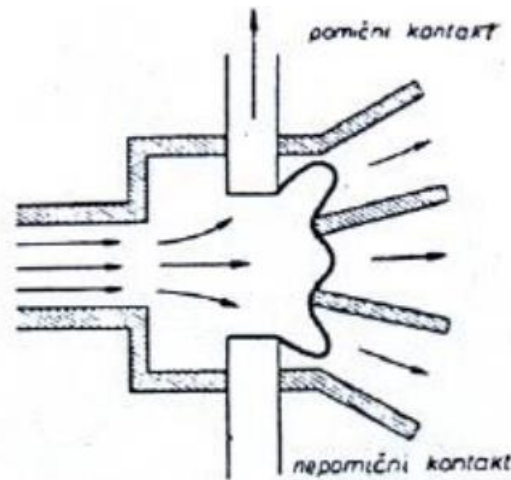


Slika 4.7 „Uzdužno strujanje zraka“ [9]

Poprečno strujanje zraka

Prema [9] “Komprimirani zrak usmjeren je pod pravim kutom naspram luka i luk se produljuje. Kad se pomični kontakt povuče, uspostavi se luk između nepomičnih i pomičnih kontakata.

Visoki tlak gura luk u kanal u kojem su razdvajač luka i pregrada. U njemu se povećava duljina luka, a pregrada pospešuje proces hlađenja. Dolazi do gašenja luka i prekida struje.“



Slika 4.8 "Poprečno strujanje zraka" [9]

4.5. Prekidači suvremene upotrebe

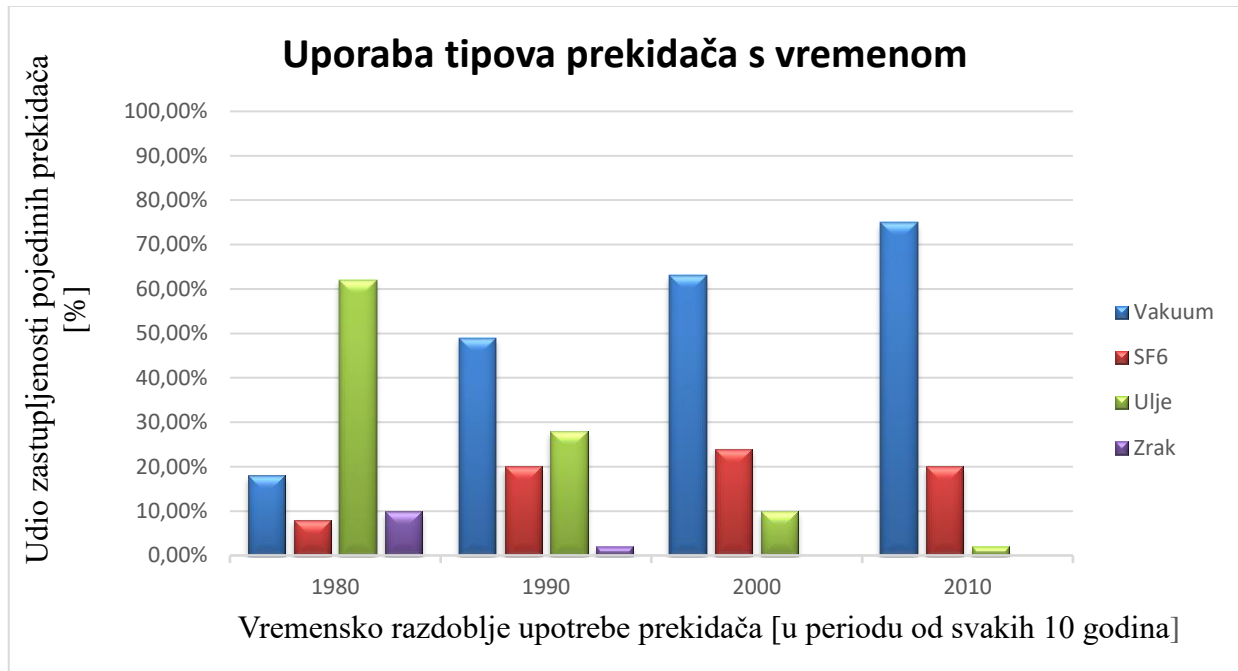
4.5.1 Vakuumski prekidači

Prema [1] "Vakuumski prekidač je tip prekidača kojem se gašenje električnog luka događa u vakuumu. Sastoji se od čelične lučne komore, sa simetrično raspoređenim keramičkim izolatorom u središtu." Tlak u vakuumu se održava na 10^{-6} bara. Materijal C_uC_r je najpogodniji za izradu kontakata kod ovog tipa prekidača, ujedno i od velikog značaja u suvremenijoj upotrebi. Vakuumski prekidači su najpraktičniji u uporabi pri srednjim naponima. Zahtijevaju minimalno održavanje za razliku od drugih tipova sklopnika.

Prema [1] "Dielektrična čvrstoća vakuumu osam puta je veća od zraka i četiri puta od SF_6 plina, stoga oni mogu ugaziti luk uz manje razmake između kontakata."

Ako je iznos struje nula, vakuum ugasi luk i pare metala stvaraju koncentraciju na kontaktnim površinama. Do tog trenutka kontakti su se već odvojili pa nema mogućnosti ponovnog isparavanja za nadolazeći tok struje. Postupkom proizvodnje visoke dielektrične čvrstoće u kontaktnoj praznini, vakuumski prekidači zaustavljaju ponovno paljenje luka.

Dva su tipa izgleda luka. Jedan kod prekida struje iznosa do 10 kA gdje luk ostaje difuznim i pokriva kontakte cijelom njihovom površinom. Drugi preko 10 kA u kojem slučaju je difuzija luka opada radi utjecaja kontakata i pripadnog magnetskog polja. Kontakti se zagrijavaju u svom centru. Kako bi se spriječilo da do toga dođe, postoji posebna izrada dizajna kontakata kako luk ne bi ostao nepokretan, nego se kretao vlastitim magnetskim poljem.



Dijagram 4.1. Prikaz zastupljenosti prekidača u svijetu u vremenskim razdobljima[1]

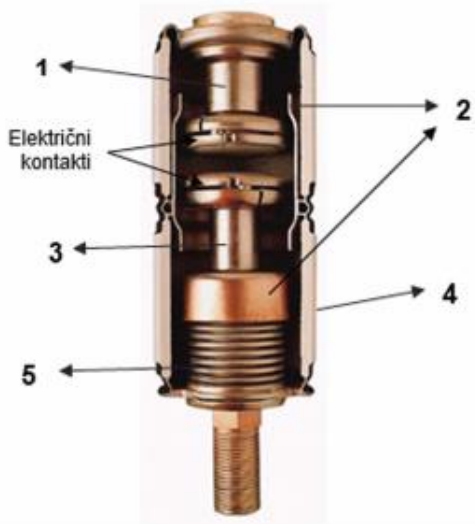
Iz prikazane grafikonske tablice se jasno vidi kako je s godinama vakuumski prekidač potisnuo uporabu ostalih vrsta prekidača.

Vakuum je najbolji medij za gašenje električnog luka, okarakteriziran brojnim prednostima:

- Manja energija luka u odnosu na druge sklopnike
- Manja potreba održavanja
- Čišća okolina
- Najveći broj isklapanja nazivne struje
- Bolja probojna čvrstoća
- Kraće vrijeme gašenja električnog luka

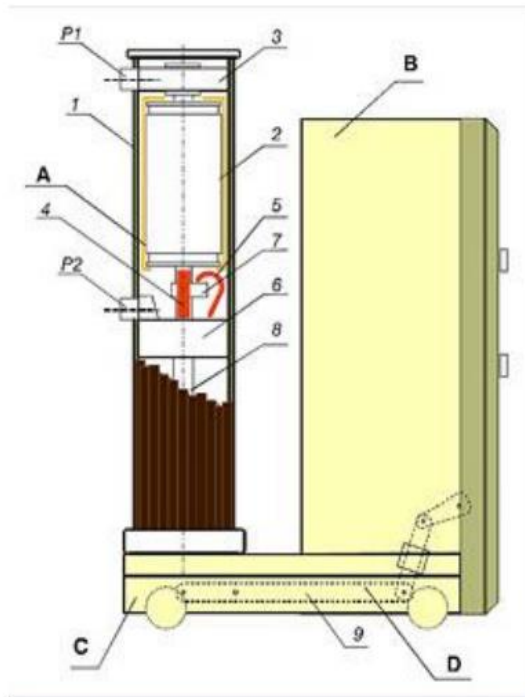
Prema [9], “Kada se govori o vakuumskim komorama, današnje komore sadrže čeonu tip kontakata i koriste se utjecajem magnetskog polja na električni luk među kontaktima.“. Nositelji struje su elektroni, za razliku od SF_6 zraka i plina. Jednostavnih su konstrukcija, ali imaju specifične metode izrade i uporabe proizvodnih materijala, pri spajanju, ispitivanju i vakuumiranju.

Prema [10], “Legenda komponenata komore prekidača prožete vakuumom:



1. Nepomični kontakt
2. Čelični cilindar-zaslon za kondenzaciju metalnih para i zaštitu mjeha
3. Pomični kontakt
4. Keramički plašt
5. Metalna membrana pomičnog kontakta“

Slika 4.9 Osnovni model vakuumske komore prekidača [10]



Slika 4.10 Vakuumski prekidač [10]

Legenda oznaka na slici 4.10:

A-Polovi

B-Pogonski mehanizam

C-Podnožje

D-Prijenosno polužje

P1 i P2-Priključci polova

1-Izolacijski materijal od episkopske smole armirane staklenim vlaknima

2-Vakuumska lučna komora

3-Čvrsti nosač gornji

4-Pomični kontakt

5-Fleksibilni kontakt

6-Kućište donjeg priključka

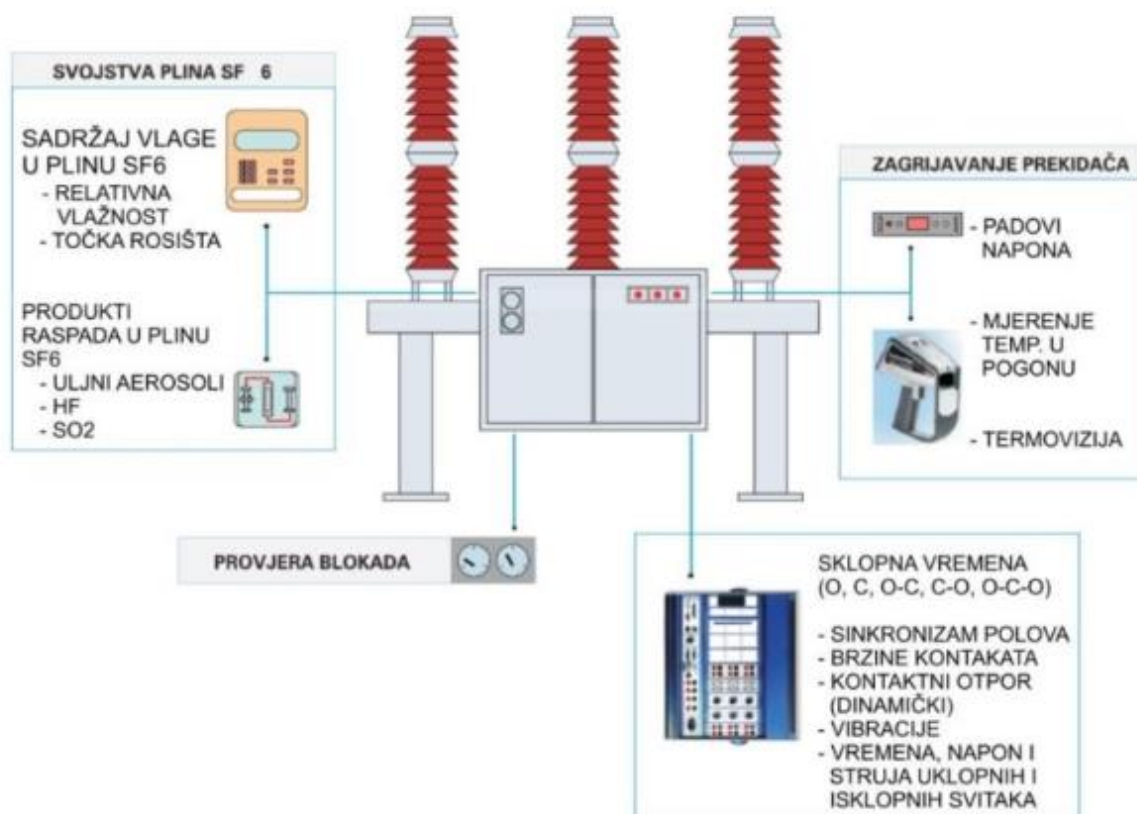
7-Nastavak pomičnog kontakta

8-Izolacijska vezna motka

9-Prijenosna poluga

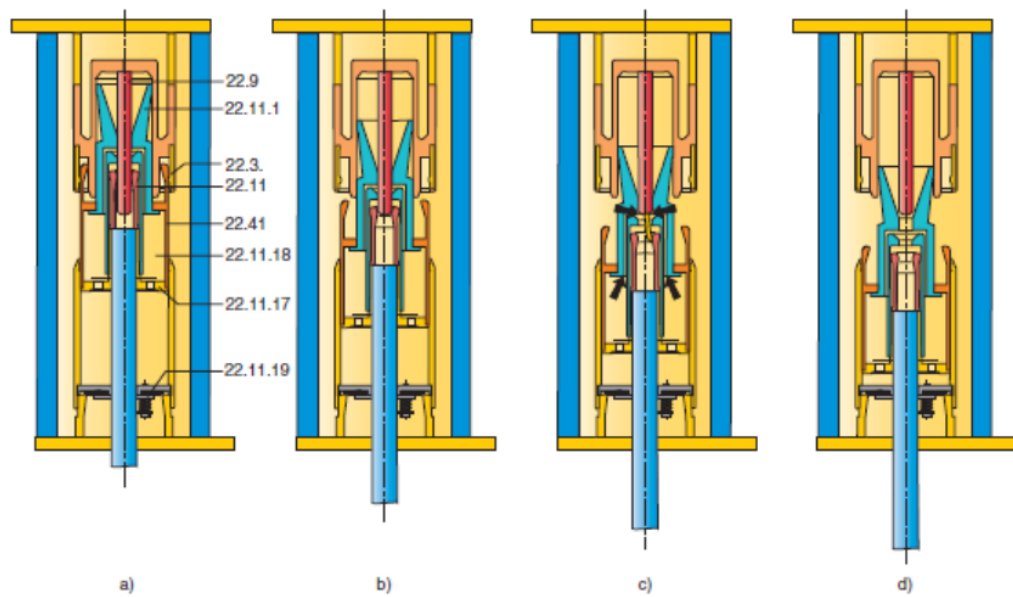
4.5.2. SF_6 prekidači

SF_6 prekidači imaju veliku dielektričnu čvrstoću i dobro provode toplinu zbog velike gustoće plina. Osim dielektričnih svojstava plin svojstvena mu je i brza rekombinacija poslije gašenja luka. Prekidači prve generacije je su jednostavne koncepcije, slične pneumatskom tipu prekidača. Plin se komprimira i pohranjen je u visokotlačne spremnike. U radnom periodu taj plin visoke komprimiranosti se ispušta u prekidaču preko luka. Moderniji modeli koriste energiju luka kako bi razvili tlak u lučnoj komori za gašenje luka. Njihov je prekidač ispunjen plinom nazivnog pritiska. Posjeduje dva nepomična kontakta između kojih je kontaktna praznina. Dio građe čine i klizni cilindar koji ima slobodu kretanja gore dolje te stacionarni klip koji je učvršćen u svojoj poziciji i ne mijenja položaj. Prilikom otvaranja prekidača cilindar se spušta u donji položaj jer tako smanjuje volumen, a to omogućuje ulaz plinu SF_6 u cilindar. Cilindar ima puno bočnih otvora koji su blokirani za vrijeme zatvorenog položaja. Njegovim pokretanjem se postepeno dolazi do otvaranja bočnih otvora i komprimirani plin u cilindru izlazi preko njih velikim brzinama u smjeru električnog luka. Luk se gasi tokom tog procesa. Druga generacija prekidača su jednotlačni, autokompresijski prekidači. Potreban im je visoki tlak kako bi ugasili električni luk, a on nastaje samo tokom strujnog prekida, tako da pomični cilindar tlači plin prekidne komore. Glavna mana je proces osiguranja energije za pokretanje kontakata i kako bi se stvorio visoki tlak za gašenje električnog luka, zadaće u nadležnosti pogonskih mehanizama. Stoga su oni kompleksni i snažni, iznimno velikih reakcijskih sila. Treća generacija prekidača u fazi prekidanja struje se koristi toplinskom energijom električnog luka kako bi postigli visoki tlak u prekidnoj komori nužan za proces gašenja. Pogonski mehanizam nam služi kako bi osigurao energiju potrebnu kako bi postigli da nam se kontakti gibaju, zbog naglog gubitka nužne pogonske energije omogućena je uporaba sitnih, učinkovitih opružnih mehanizama.



Slika 4.11 Dijagnostika rada SF_6 prekidača [11]

Prilikom zatvaranja prekidača klizni cilindar prelazi u gornji položaj, klip ostaje fiksno pozicioniran. Obujam cilindra raste uvođenjem niskog tlaka unutar cilindra. Zbog nastale disproporcije među tlakovima SF_6 plin nastoji prodrijeti u cilindar, pritom što je veći plinski tlak, posredstvom oduška prodire u cilindar te gasi luk.



Slika 4.12 Gašenje luka-položaji sklopke [1]

a) zatvoreni položaj

b) otvaranje: otvoreni glavni kontakt

c) otvaranje: pozicija električnog luka

d) otvoreni položaj

Legenda oznaka na slici:

22.9-Svornjak

22.11.1-Mlaznica

22.3-Kontaktne lamele

22.11-Cijevni kontakt

22.41-Toplinski cilindar

22.11.18-Nepovratni ventil

22.11.17-Klip

22.11.19-Grupa ventila

4.6. Tendencije u razvoju i odabiru prekidača u suvremenoj tehnologiji

U ne tako dalekoj prošlosti u uporabi su bili u velikoj količini uljni prekidači za distribucijske sustave srednjih napona. Kod takvih tipova su postojali značajni prethodno navedeni nedostaci poput visoke stope zapaljivosti i troškova održavanja.

Proizvodnja se morala okrenuti u nekom drugom smjeru, tražiti neke nove medije za gašenje, koji će dati bolje rezultate od ulja. Tako su nastali pneumatski (zračni) prekidači, no ni oni nisu dugo opstali zbog vlastitih nedostataka. Daljnjim istraživanjima i razvojem, dolaze do SF_6 i vakuum sklopnika.

Uspoređujući ta dva suvremena tipa prekidača, uočavaju se neke sličnosti, ali i razlike. SF_6 u operativnim zahvatima može, ali i ne mora zahtijevati visoke razine energije kako bi komprimirao plin, to ovisi o tipu prekidača, odnosno radi li se o Puffer ili samotlačnom tipu, dok vakuumski tip ne zahtijeva visoke razine energije jer se mehanizam kreće samo malim masama umjerenom brzinom, na kraćim udaljenostima.

Kod SF_6 prekidača, kada dosegnu ograničeni broj operaciju, remontiraju se i vraćaju u početno stanje. U normalnim uvjetima rada pokazali su da gotovo pa nikad ne zahtijevaju održavanje. Za vakuumske prekidače interval održavanja se kreće između 10 000 i 20 000 operacija, a kod SF_6 između 5 000 i 20 000.

Jedan od temeljnih aspekata u praktičnoj primjeni je pouzdanost. Ona se definira prosječnim vremenskim intervalom između kvarova. Danas oba modela sklopnika koriste identične pogonske mehanizme. SF_6 ima više pokretnih dijelova. Pouzdanost ovisi o nekoliko faktora, osnovnim materijalima, dimenzijama uređaja, dizajnu, metodama korištenim u proizvodnom procesu, ispitivanju i postupcima kontrole kvalitete.

Svi prekidači se danas projektiraju i testiraju u skladu sa postavljenim međunarodnim standardima (IEC56). Prekidači pouzdano prekidaju sve struje kvara do maksimalnih snaga. Oba tipa prekidača su u stanju prekinuti struje visokih DC komponenti, struje tog tipa se javljaju kada se kratki spoj pojavljuje u blizini generatora. Istosmjerna komponenta im je veća od 100%. Vakuumski prekidač upravlja naponima oporavka sa vrijednostima do 5 kV, a SF_6 od 1 do 2 kV.

Kada se govori o strujama, spominju se mali iznosi čistih induktivnih struja, koje se javljaju kod transformatora u praznom hodu i motora, u početnoj fazi rada, ili pri radu praznih i induktivnih svitaka.

U ranijim godinama nastanka vakuumski prekidač je imao značajne probleme oko prekidanja malih induktivnih struja jer je koristio kontaktne materijale.

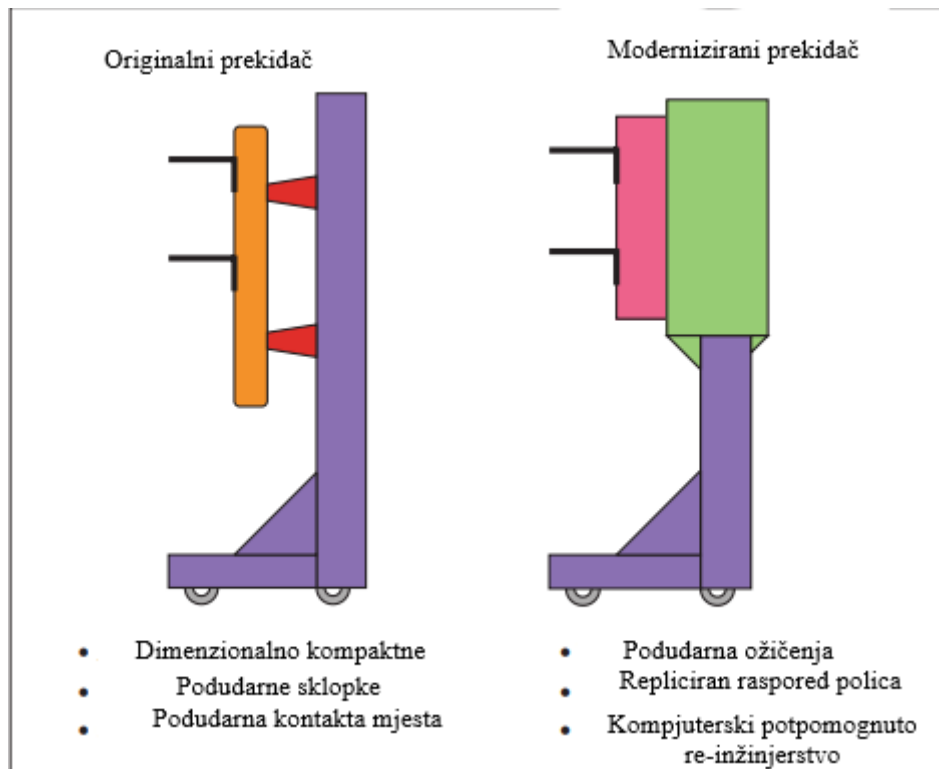
Istraživanja su dokazala da vakuumski prekidači su u stanju uzrokovati intenzivnija ponovna udaranja, i značajne prenapone usporedno s drugim tipovima sklopnika. Ali oni nastaju isključivo u slučajevima paljenja motora tijekom pokretanja, no i tada uz malu statističku mogućnost. Prekomjerni naponi nastali u takvim situacijama se smanjuju na sigurne iznose preko metalnih oksidnih preusmjerivača.

Velika količina postojećih prekidača koji su i dalje aktivni u pogonu približila se ili već je na kraju svog predviđenog radnog vijeka. U prošlosti su korisnici bili suočeni sa dvije potencijalne solucije. Jedna koja nalaže da zadrže postojeći prekidač do kraja radnog vijeka, a druga da ga zamijene s novim modelom istog tipa. Oba rješenja su bila poprilično skupa i u pogledu financija i u pogledu gubitka dragocjenog vremena koje bi inače uložili u rad.

Stoga se korisnici okreću novim idejama na tržištu. Proizvođači nude novo rješenje u vidu modernizacije postojećih sklopnika. Ideja takve metode je da uklone postojeći prekidač iz sustava, zajedno sa operativnim mehanizmom i kontaktima. Na njegovo mjesto postavljaju nove vakuumske ili SF₆ prekidače. Samim time dobivaju na brojnim pogodnostima, kao na primjer, potpuno novi prekidački krug, minimizirano vrijeme ustaljivanja, ekonomičnija zamjena, garancija na nove sklopnike i prije svega zajamčena kvaliteta.

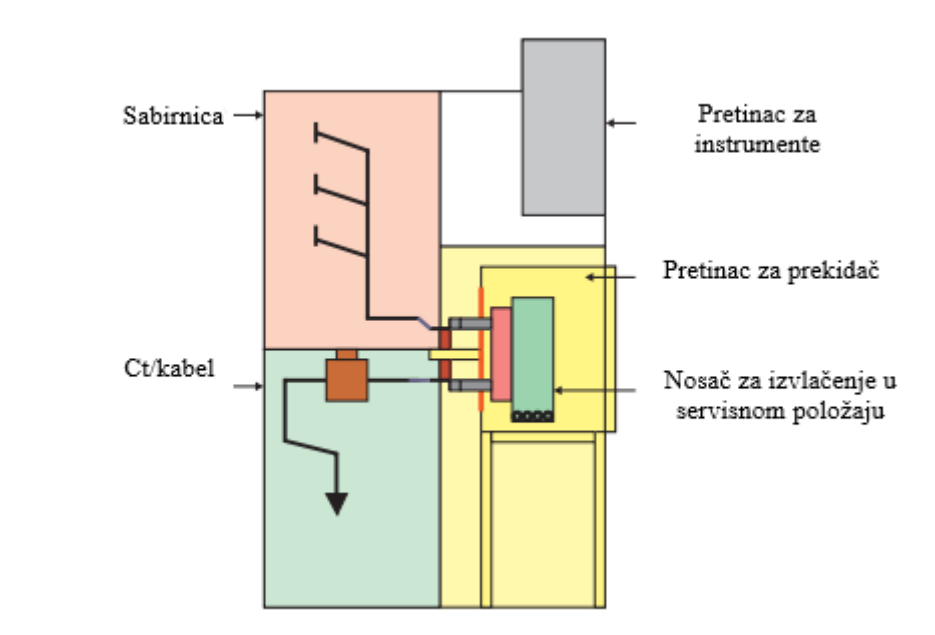
Dva su postojeća tipa modernizacije sklopnika:

- Jedan-na-jedan: Novi prekidač se nanovo modelira. Statični dijelovi ostaju takvi kakvi jesu. Horizontalna/vertikalna putanja po kojoj se pomiče dizalica na koju je instaliran prekidački sklop se podešava prethodnoj. Isto je i sa izolirajućom snagom, glavnim i pomoćnim kontaktima. Nastoje održati izmjenjivost prekidača.



Slika 4.13 Prikaz jedan-na-jedan izmjene prekidača [5]

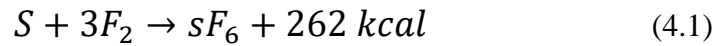
- Modalna: Iznova se modeliraju segmenti novog prekidača. Stari prekidač zajedno sa svojim segmentima je zamijenjen sa novim, i kućište mu je dizajnirano i testirano za postojeći prekidač. Po potrebi zamjenjuju se postojeće pregrade, strujni kontakti, utičnice i utikače kruga s novima.



Slika 4.14 Prikaz modalne izmjene prekidača [5]

4.7. SF₆ prekidač u modernoj upotrebi

Jedini industrijski proces trenutno u uporabi je sinteza sumporovog heksafluorida, koja funkcionira tako da dozvoljava fluoru postignutim elektrolizom da reagira sa sumporom u obliku egzotermne reakcije



Tokom egzoternog procesa se otpuštaju i drugi sumporovi fluoridi poput SF_4 , SF_2 , S_2F_2 , kao i nečistoće zbog prisustva vlage, zraka i ugljikovih anoda koje se koriste za elektrolizu fluora.

S obzirom na brojna svojstva koja SF_6 posjeduje, ima široku primjenu, od medicine, do znanstvene opreme, u vojne svrhe, detektor plinskih curenja u sustavima pod pritiskom i još mnoge druge.

U području visokonaponskih razina se širi na globalnoj razini kao pouzdana metoda korištena kod GIS postrojenja, dizajnirana u stilu prekidača.



Slika 4.15 SF₆ prekidač u visokonaponskoj mreži [8]

U srednje naponskim razinama uzima se za rješenje kada su u pitanju kompaktni sklopni uređaji (GIS,RMU). Vakuumski i SF₆ prekidači su moderna rješenja i u širokoj su uporabi radi smanjenja utjecaja tehnologija koje koriste ulje kao izolator.

Tablica 4.2. Karakteristike srednjenaponskog prekidača [6]

	SF ₆ po jedinici mase	Ukupno instalirana količina	SF ₆ masa (tone)	Godišnji dodatni instalirani	SF ₆ masa(tone)
GLAVNA JEDINICA	0.6	3,000,000	1,850	240,000 RMU	140
GIS	6	50,000	300	7,000	42
PREKIDAČ	0.3	500,000	150	40,000	17
Ukupno	—	—	2,000-2,500	—	≈ 200

Tablica 4.3. Karakteristike visokonaponskog prekidača [6]

	SF_6 po jedinici mase (kg)	Ukupno instalirana količina Količina	SF_6 masa(tone)	Godišnji dodatni instalirani sklopnici	SF_6 masa(tone)
GIS	500	20,000	10,000	3,000	1,500
PREKIDAČ	50	100,000	5,000	8,000	400
Plinom izolirani kabeli		30,000m	1,000	3,000m	100
Ukupno	—	—	2,000	—	≈ 2,000

SF_6 se kao plin najviše troši u približno jednakom omjeru između sklopnika i neelektričnih uređaja. Količinski izraženo oko 5 do 8000 tona godišnje. 90% od ukupne uporabe opada na visokonaponske mreže.

Novi prekidači se usklađuju s potrebama kupaca, u pogledu kompaktnosti, pouzdanosti, smanjene potrebe za održavanjem, sigurnosti osoblja koje je s njim u bliskom kontaktu, životnog vijeka. S vremenom se mogu očekivati sve niže razine mehaničke energije zbog usavršavanja novi metoda razbijanja poput rotirajućeg luka i samoproširenja što dovodi do veće pouzdanosti. Tvrtke specijalizirane u tom području su u cijeli sustav uračunale načine na koje će SF_6 se moći reciklirati smanjujući tako svoje štetne utjecaje emisije na ozonski omotač.

4.8. Modernizacija vakuumskih prekidača

Mijenjaju se postojeći plinski prekidači s novim vakuumskim modelom, kako bi se postigao siguran i učinkovit rad prekidača.

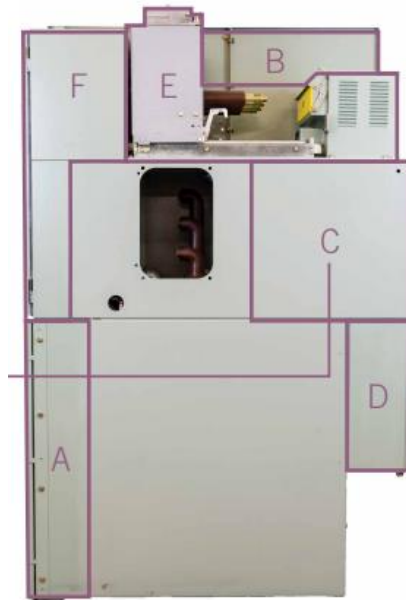
Modernizacijom je izrazito povećana pouzdanost operacijskih mehanizama u kojima sudjeluju vakuumski prekidači. Oni imaju ugrađen sustav samorashlađivanja. Kompatibilni su za IEC 62271-100 i prošli su testove za klase M2, E1 i C2 koje predstavljaju najviše standarde kvalitete tih uređaja. Primjenom vakuumskih prekidača, ne mora se paziti na SF6 plinove i obavljati redovita inspekciju i održavanje metalnih spremnika. Mehanički dijelovi su dugoročno očuvani presvlakom koja sprječava oksidaciju, degradaciju i uljne nedostatke. Glavna prednost procedure je što je ekološki pogodna, manji je utjecaj na globalno zagrijavanje i otpušta manje količine štetnih tvari u zrak.

Zaštitna modifikacija:

- A) ARC vrata-postojeći paneli nemaju luk oko sebe, tako da je nemoguće izbjeći čovjekovu prisutnost ispred samog panela. Moguće je postići zaštitu za korisnike panela. Luk se zadržava unutar vrata otpornih na proboj. Brzo se instalira. Pojačava čvrstoću prednjeg dijela panela. Omogućuje prekidaču da mu sabirnica bude u uzemljenom položaju i sa zatvorenim vratima.
- B) Krajnji listovi - dodaju se kako bi povećali sigurnost. Pružaju operaterima sigurnost od bljeskova unutarnjeg luka sa strana panela.

Nadogradnje i produljenje životnog vijeka:

- C) Strujni mjerni transformator - zamjena postojećeg modela od lijevane smole sa novim kliznim modelom. To uključuje nove izolatore na transformatoru, poboljšana i fleksibilnija buduća zaštita, kabelski krajevi novih izolatora koji odgovaraju onim postojećim.
- D) Kutija sa kabelima -pretvara postojeću kutiju od lijevanog željeza u kutiju za prestanak vođenja zraka.
- E) Naponski mjerni transformator -izoliranje i pokretanje naponskog mjernog transformatora moguće je odraditi kroz instrumenti odjeljak.
- F) Panel za upravljanje - zamjena panela, opskrbljenog, ožičenog i testiranog kako bi umanjio potrebnu prisutnost radnika uz panel i vrijeme rada. Standardizira raspored sklopki na ploči, unaprijed ožičen radi smanjena vremena rada na mjestu.

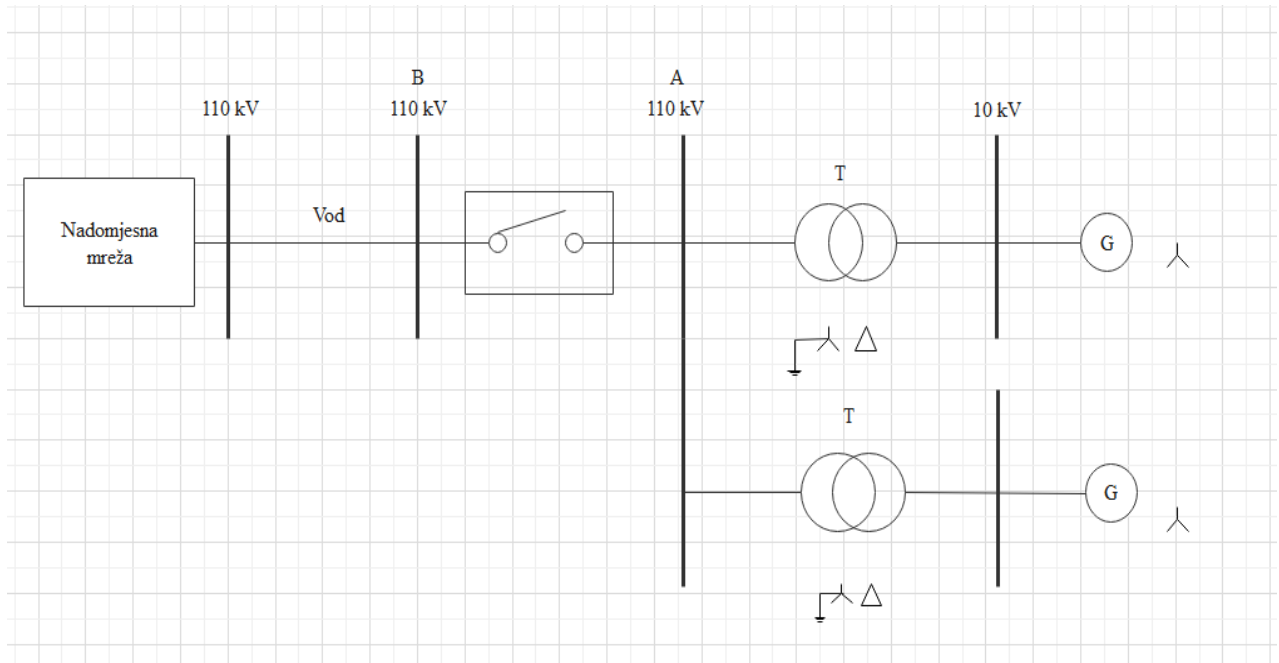


Slika 4.16 Raspored dijelova mogućih modifikacija vakuumske prekidača [4]

- Daljinsko upravljanje - omogućava rad prekidača daleko od trafostanice na sigurnoj distanci. Izravni rad rasklopnog uređaja je jedna od najučestalijih procedura koje izlažu operatera riziku. Prekidači se mogu otvarati i zatvarati sa sigurne udaljenosti.
- Otkrivanje bljeska brzog luka -brza i pouzdana detekcija lučnog kvara i prekid rada isključivanjem opskrbe energijom neispravnog odjeljka. Brzina isključivanja sa kvalitetno dizajniranom bljeskalicom uvelike smanjuje vrijeme potrebno za prekid luka.

5. PRORAČUN I ODABIR PRIKLADNOG MODELA

Potrebno je odabrati prekidač za odvajanje elektrane u novom postrojenju vrijednosti nazivnog napona 110 kV.



Slika 5.1 Blok shema sklopa postrojenja

Tablica 5.1 Podatci zadane blok sheme

Mreža	Vod	Transformator	Generator
$S''_{1ks,mr} = 150$ MVA	$X_d = 0.4 \Omega/km$	$S_n = 40 MVA$	$U_n = 10,5 kV$
$S''_{3ks,mr} = 250 MVA$	$x_0 = 3 X_d$	$u_{k\%} = 10 \%$	$S_n = 40 MVA$
$c = 1.1$	$l_v = 40 km$	/	$x_{d\%} = 15 \%$
$U_n = 110 kV$	/	/	$x_{i\%} = 10 \%$

5.1. Izračun impedancija elemenata mreže

Nadomjesna mreža

$$S''_{3ks,mr} = \frac{c \cdot U_n^2}{Z''_{mr,d}}$$

$$Z''_{mr,d} = \frac{c \cdot U_n^2}{S''_{3ks,mr}} = \frac{1,1 \cdot (110 \cdot 10^3)^2}{250 \cdot 10^6} = 53,24 \Omega$$

$$\overline{Z''_{mr,d}} = \overline{Z''_{mr,i}} \approx jX_{mr,d} \Rightarrow X_{mr,d} = X_{mr,i} = 53,24 \Omega$$

$$S''_{1ks,mr} = \frac{3 \cdot c \cdot U_n^2}{(Z''_{mr,d} + Z''_{mr,i} + Z''_{mr,0})}$$

$$Z''_{mr,0} = \frac{3 \cdot c \cdot U_n^2}{S''_{1ks,mr}} - Z''_{mr,d} - Z''_{mr,i} = 159,72 \Omega$$

$$\overline{Z''_{mr,0}} \approx jX_{mr,0} \Rightarrow X_{mr,0} = 159,72 \Omega$$

Transformator

$$Z_{T,d,110kV} = \frac{u_{k\%} \cdot U_n^2}{100 \cdot S_{nT}} = \frac{10 \cdot (110 \cdot 10^3)^2}{100 \cdot 40 \cdot 10^6} = 30,25 \Omega$$

$$\overline{Z''_{T,d}} = \overline{Z''_{T,i}} = \overline{Z''_{T,0}} \approx jX_{T,d} \Rightarrow X_{T,d} = X_{T,i} = X_{T,0} = 30,25 \Omega$$

Generator

$$X''_{G,d,110kV} = \frac{x_d \% \cdot U_b^2}{100 \cdot S_{nT}} = \frac{15 \cdot (110 \cdot 10^3)^2}{100 \cdot 40 \cdot 10^6} = 45,38 \Omega$$

$$X''_{G,i,110kV} = \frac{x_i \% \cdot U_b^2}{100 \cdot S_{nT}} = \frac{10 \cdot (110 \cdot 10^3)^2}{100 \cdot 40 \cdot 10^6} = \frac{30,25}{2} = 30,25 \Omega$$

$$X''_{G,0,110 kV} = \infty$$

Vod

$$X''_{v,d,110 kV} = X''_{v,i,110 kV} = X''_{v,l} \cdot l_v = 0,4 \cdot 40 = 10 \Omega$$

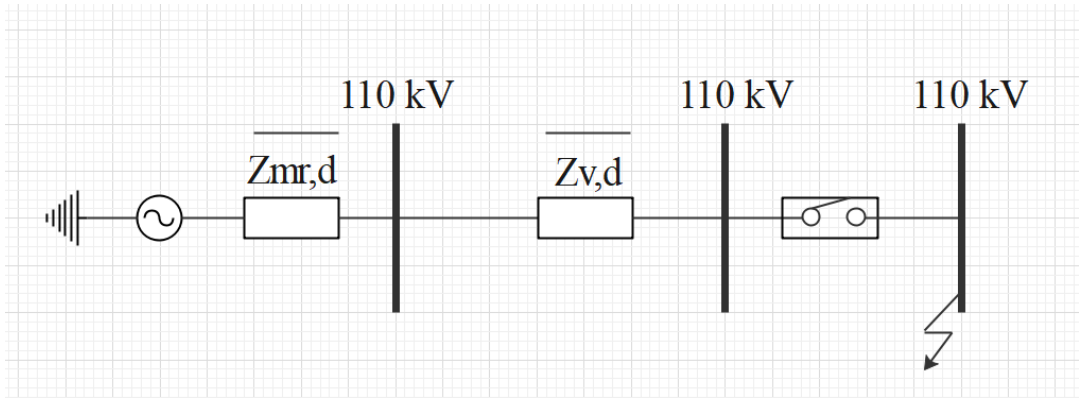
$$XX''_{v,0,110 kV} = 3X''_{v,0,110 kV} = 3 \cdot 10 = 30 \Omega$$

5.2 Izračun struje kratkog spoja

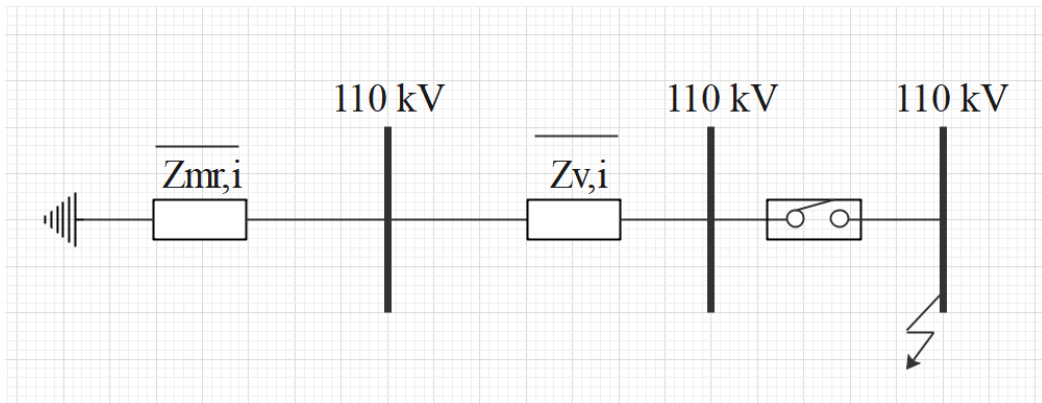
Pri odabiru tipa prekidača mora se izračunati struja trofaznog i jednofaznog kratkog spoja prije i nakon prekidača. Ona vrijednost koju struje kratkog spoja koja se pokaže većom uzima se kao mjerodavna veličina.

5.2.1. Mjesto kratkog spoja A

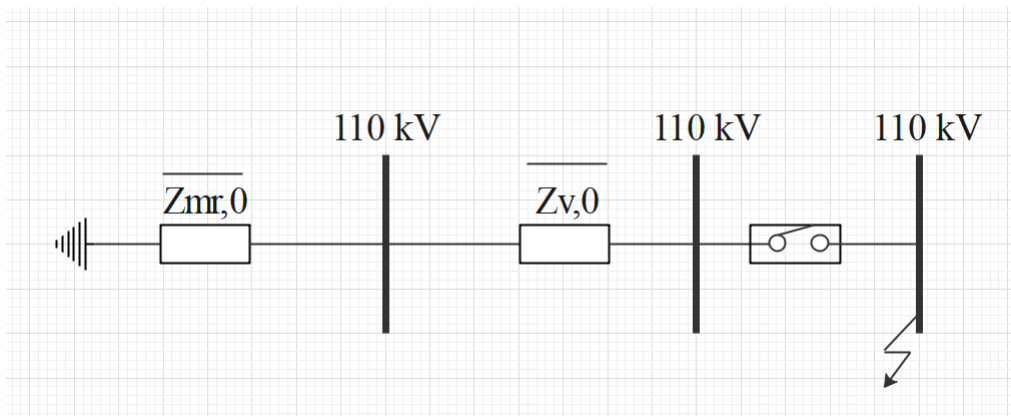
U slučaju da se kratki spoj javi na mjestu A, prekidač treba prekinuti doprinos struji kratkog spoja koja dolazi od nadomjesne mreže.



Slika 5.2 Shema direktnog sustava (strujni doprinos iz smjera nadomjesne mreže)



Slika 5.3 Shema inverznog sustava (strujni doprinos iz smjera nadomjesne mreže)



Slika 5.4 Shema nultog sustava (strujni doprinos iz smjera nadomjesne mreže)

$$I_{3ks,A}''(\text{kroz prekidač}) = \frac{c \cdot \overline{U_n}}{\sqrt{3} \cdot \overline{Z_{k,d}''}}$$

$$\overline{Z_{k,d}''} = (\overline{Z_{mr,d}''} + \overline{Z_{v,d}''}) = j(X_{mr,d} + X_{v,d}) = j63.24 \Omega$$

$$\overline{I_{3ks,A}''}(\text{kroz prekidač}) = \frac{1.1 \cdot 110 \cdot 10^3}{\sqrt{3} \cdot j63.24} = -j1.505 \text{ kA} - \text{doprinos nadomjesne mreže struji}$$

trofaznog kratkog spoja za mjesto A.

$$\overline{I_{1ks,A}''}(\text{kroz prekidač}) = \frac{c \cdot \sqrt{3} \cdot \overline{U_n}}{\overline{Z_{k,d}''} + \overline{Z_{k,l}''} + \overline{Z_{k,0}''}} = \frac{c \cdot \sqrt{3} \cdot \overline{U_n}}{\overline{Z_{uk1,A}''}}$$

$$\overline{Z_{uk1,A}''} = (\overline{Z_{mr,d}''} + \overline{Z_{v,d}''} + \overline{Z_{mr,l}''} + \overline{Z_{v,l}''} + \overline{Z_{mr,0}''} + \overline{Z_{v,0}''}) = j316.2 \Omega \text{ ukupna}$$

impedancija jednofaznog kratkog spoja.

$$\overline{I_{1ks,A}''}(\text{kroz prekidač}) = \frac{1.1 \cdot \sqrt{3} \cdot 110 \cdot 10^3}{j316.2} = -j0.663 \text{ kA} - \text{doprinos nadomjesne mreže}$$

jednofaznoj struji kratkog spoja za mjesto A.

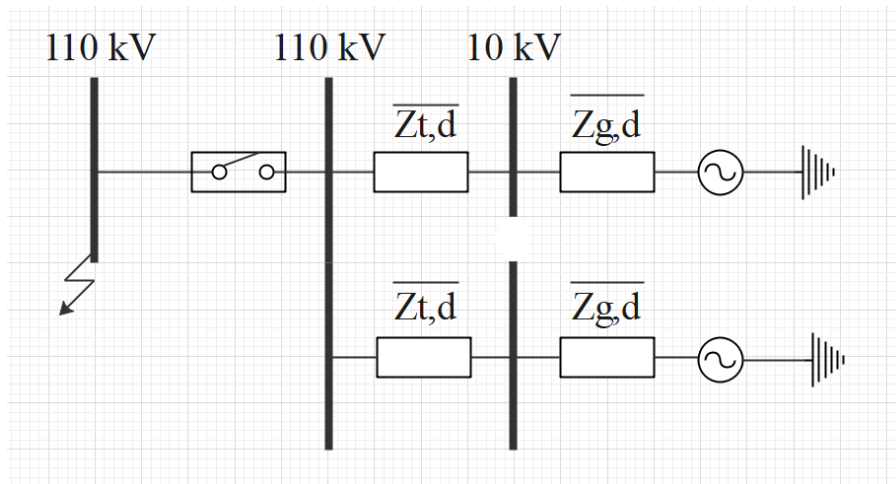
Pošto je $I_{3ks,A}'' > I_{1ks,A}''$, struja kratkog spoja mjerodavno odabrana pri položaju A je jednaka iznosu trofazne struje kratkog spoja i iznosi:

$$I_{3ks,A}''(\text{kroz prekidač}) = 1.105 \text{ kA}$$

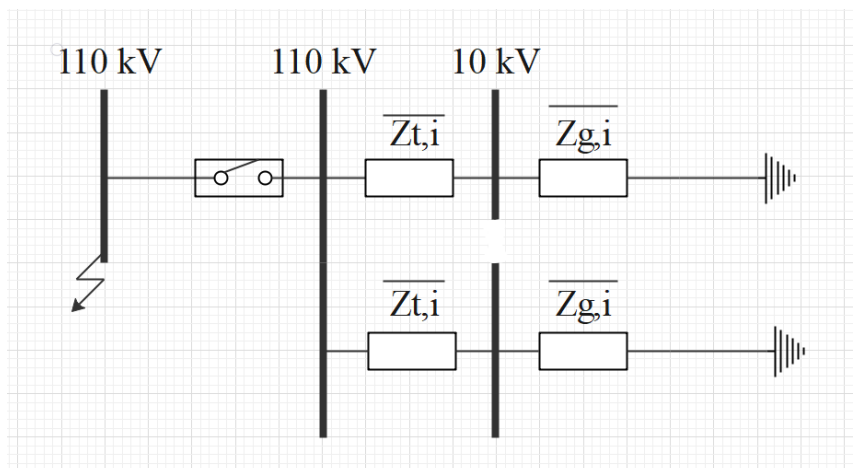
5.2.2. Mjesto kratkog spoja B

U slučaju da se kratki spoj javi na mjestu B, prekidač prekida struju doprinosa generatora struji kratkog spoja.

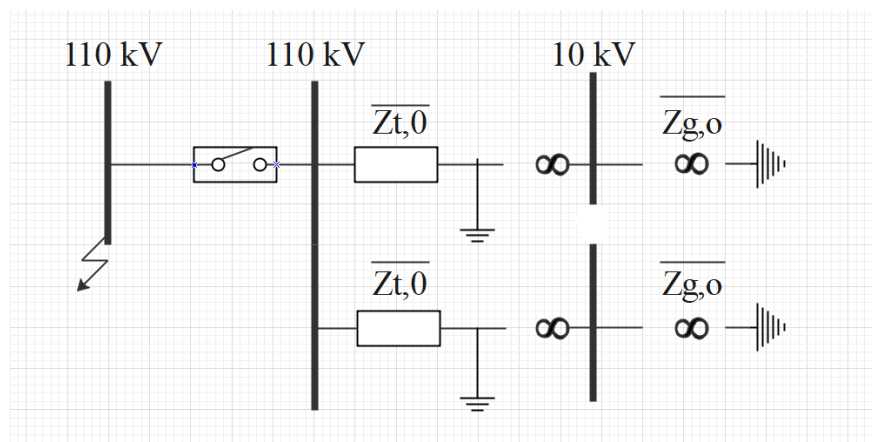
I u ovom slučaju potrebno je utvrditi vrijednost struja trofaznog i jednofaznog kratkog spoja.



Slika 5.5 Shema direktnog sustava(doprinos generatorske struje)



Slika 5.6 Shema inverznog sustava(doprinos generatorske struje)



Slika 5.7 Shema nultog sustava(doprinos generatorske struje)

$$\overline{I_{3ks,B}''}(\text{kroz prekidač}) = \frac{c \cdot \overline{U_n}}{\sqrt{3} \cdot \overline{Z_{k,d}''}}$$

Budući da postoje dvije jednake paralelne grane serijskog spoja generatora i blok transformatora, ukupna impedancija biti će jednaka polovini impedancije serijskog spoja generatora i blok transformatora.

$$\overline{Z_{k,d}''} = \frac{1}{2} (\overline{Z_{T,d}''} + \overline{Z_{G,d}''}) = j \frac{1}{2} (X_{T,d} + X_{G,d}) = j37.82 \Omega$$

$$\overline{I_{3ks,B}''}(\text{kroz prekidač}) = \frac{1.1 \cdot 110 \cdot 10^3}{\sqrt{3} \cdot j37.82} = -j1.847 \text{ kA} - \text{doprinos oba generatora struji}$$

trofaznog kratkog spoja za B slučaj

$$\overline{I_{1ks,B}''}(\text{kroz prekidač}) = \frac{C \cdot \sqrt{3} \cdot \overline{U_n}}{\overline{Z_{k,d}''} + \overline{Z_{k,l}''} + \overline{Z_{k,0}''}} = \frac{C \cdot \sqrt{3} \cdot \overline{U_n}}{\overline{Z_{uk1,B}''}}$$

$$\overline{Z_{uk1,B}''} = \frac{1}{2} (\overline{Z_{T,d}''} + \overline{Z_{G,d}''} + \overline{Z_{T,l}''} + \overline{Z_{G,l}''} + \overline{Z_{T,0}''}) = j83.21 \Omega - \text{ukupna impedancija}$$

jednofaznog kratkog spoja.

$$\overline{I_{1ks,B}''}(\text{kroz prekidač}) = \frac{1.1 \cdot \sqrt{3} \cdot 110 \cdot 10^3}{j83.21} = -j2.519 \text{ kA} - \text{doprinos oba generatora struji}$$

jednofaznog kratkog spoja za slučaj B

Pošto je $\overline{I_{3ks,B}''} < \overline{I_{1ks,B}''}$, struja kratkog spoja mjerodavna za odabir prekidača pri mjestu kratkog spoja B jednaka je iznosu jednofazne struje kratkog spoja i iznosi:

$$\overline{I_{1ks,B}''}(\text{kroz prekidač}) = 2.519 \text{ kA}$$

5.2.3. Odabir rasklopne moći prekidača

Kada se sagleda konačna situaciju, i usporede slučajevi A i B, ono što se može utvrditi je da će najveća struja kratkog spoja koja proteče kroz prekidač iznositi:

$$\overline{I_{3ks,A}''} < \overline{I_{1ks,B}''}$$

Rasklopna struja koju prekidač mora uspješno rasklopiti iznosi:

$$I_r = I_{1ks,B}'' = 2.519 \text{ kA}$$

Rasklopna snaga, odnosno rasklopna moć prekidač iznosi:

$$S_r = \sqrt{3} \cdot I_r \cdot U_n = 480 \text{ MVA}$$

6. ZAKLJUČAK

Ovaj završni rad prikazuje načine rada prekidača i njihovu podjelu prema vrstama. Prikazan je način na koji nastaju struje tokom procesa kratkog spoja, ujedno i promjene koje se dešavaju ovisno o udaljenosti kratkog spoja od samog generatora. Opisani su u detalje dva tipa prekidača koji su danas isključivo u upotrebi, njihove prednosti mane, same kompozicije prilikom procesa modernizacije. Dan je uvid u panel jednog SF₆ prekidača, i uloga sumpor heksafluorid plina u cijeloj toj priči.

Kako bi se pravilno odabrao prekidač, važnu ulogu igraju nazivni napon, nazivna struja i struja kratkog spoja. Prikazani primjer pokazao je pravilan proces izračuna i odabira mjerodavne struje. Ako bi na mjestu poslije prekidača bila spojena pasivna mreža koja ne daje nikakvi doprinos struji kratkog spoja, onda ne bi vršili izračune s obje strane mjesta instaliranja prekidača. U odrađenom primjeru se računala struja kratkog spoja koje se može dogoditi prije ili poslije prekidača. Uspoređivale su se dobivene vrijednosti za trofazni i jednofazni kratki spoj te je odabrana rasklopna moć prekidača prema najvećoj struji koja može proteći prekidačem.

7. SAŽETAK

Završni rad obrađuje temu “Suvremene tendencije u razvoju visokonaponskih prekidača“. Definirane su struja kratkog spoja i neke temeljne pretpostavke o njima u terminu kratkog spoja. Dalje su navedeni modeli prekidača razdijeljeni u dvije skupine, prvu koju čine modeli koji su nekoć bili u praktičnoj uporabi, i drugu dva tipa koja su danas u uporabi, koja su nadomjestila modele iz prve grupe. Potom se detaljnije obrađuju ta dva modela suvremene uporabe jer su oni i središnja točka ovog rada. Obrađuju se njihove karakteristike, značajke, prednosti, mane, utjecaj na okolinu. Naposljetku se računski razrađuje primjer mreže gdje je prikazan pravilan odabir rasklopne moći prekidača.

Ključne riječi: kratki spoj, struja kratkog spoja, prekidači, suvremena uporaba, visokonaponska mreža, vakuum, SF6.

8. SUMMARY

The final paper addresses the subject “Modern day developmental tendencies in high-voltage switches“. Short-circuit currents are defined, as are some basic assumptions about them in terms of short-circuit. Then, we defined types of switches split into two groups, first that are made of ones which were used in early days, and second which are in use to this day, and which have replaced the ones from the first group. Afterwards is more detailed view of the two of types of modern day usage, because they are the central point of this final paper. We elaborate their characteristics, features, advantages, shortcomings and enviromental impact. Last but not least is calculations of the example of grid with switch disconnection, where we test the right ways to select the proper switch in specific situations, or conditions.

Key words: Short-circuit, Short-circuit current, ,switches, modern-day uses, high-voltage grid, vacuum, SF6.

9. LITERATURA

- [1] K. Meštrović, Prekidanje struje, Tehničko veleučilište Zagreb, Elektrotehnički odjel, dostupno na: https://bib.irb.hr/datoteka/323001.Prekidanje_struje.pdf. (pristupljeno 23.6.2020.)
- [2] H. Požar, Visokonaponska rasklopna postrojenja, Tehnička knjiga Zagreb 1979. (pristupljeno 25.6.2020.)
- [3] A. An-Sheng Tseng, VACUUM CIRCUIT BREAKER FOR POWER SYSTEM APPLICATION, Stanford linear accelerator centre, Stanford University, dostupno na: <https://www.slac.stanford.edu/cgi-bin/getdoc/slac-r-169.pdf>. (pristupljeno 25.6.2020.)
- [4] RPS SWITCHGEAR, Retrofit RMP Vacuum Circuit Breaker, Retrofitting 12 kV Type Lm Switchgear, dostupno na: http://rpsswitchgear.com/wp-content/uploads/2016/08/RPSSwitchgear-RetrofitBrochure_WEB.pdf. (pristupljeno 30.6.2020.)
- [5] Service Power Technologies, ABB AG Retrofit solutions, Circuit breaker retrofit, dostupno na: https://library.e.abb.com/public/242ed17e9103668cc125779a003fcdee/Retrofit%20Solutions%20PPMV-DE_092010.pdf. (pristupljeno 30.6.2020.)
- [6] ABB, Medium voltage retrofit solutions, Optimizing investment and performance, retrofit brochure, dostupno na: <https://library.e.abb.com/public/297045d47ba0f7c4652572df004c40aa/MV%20Retrofit%20Brochure.pdf>. (pristupljeno 6.7.2020.)
- [7] SZM Schaltanlagen Zubehör, Bad Muskau ZUSCHA Boss, Reliable Switching of Higher Voltage Current, Retrofit in medium- and low voltage switchgear, dostupno na: https://www.szm-gmbh.de/fileadmin/user_upload/Broschuere_Retrofit_englisch_2018_01.pdf. (pristupljeno 8.7.2020.)
- [8] D. Koch, Cahier technique, SF6 properties, and use in MV and HV switchgear, dostupno na: https://studiecd.dk/cahiers_techniques/SF6_properties.pdf. (pristupljeno 10.7.2020.)

[9] Visokonaponski prekidači snage, dostupno na:
<https://prakticanastavaets.files.wordpress.com/2011/12/visokonaponski-prekidac-snage-pneumatski.pdf> (pristupio 9.7.2020.)

[10] B.Galic, K.Meštrović, Vakuum kao medij gašenja električnog luka, dostupno na:
<https://hrcak.srce.hr/file/287169> (pristupio 7.7.2020.)

[11] Končar institut za elektrotehniku, Dijagnostika visokonaponskih prekidača dostupno na:
https://www.google.hr/url?sa=i&url=https%3A%2F%2Fwww.koncar-institut.hr%2Fhr%2F%3Ffield-testing-diag%3Dhigh-voltage-circuit-breaker-diagnostics&psig=AOvVaw1R_kq01K42FxAUBllGNjo6&ust=1598870956698000&source=images&cd=vfe&ved=0CA0QjhxqFwoTCJjm58zgwusCFQAAAAAdAAAAABAD (pristupio 13.7.2020.)

10. ŽIVOTOPIS

Marko Lekšan rođen je 2. svibnja 1997. godine u Osijeku. Osnovnu je školu pohađao u Osijeku. 2012 godine upisuje se u klasičnu gimnaziju u Osijeku. Nakon završene srednje škole 2016. godine upisuje se na Fakultet elektrotehnike računarstva i informacijskih tehnologija u Osijeku, da bi na drugoj godini opredijelio se smjer elektroenergetike.