

Rekonstrukcija makete autonomnog jednofaznog neupravljivog izmjenjivača (12V/230V, 100W) izvedenog u mosnom spoju

Miter, Bruno

Undergraduate thesis / Završni rad

2020

Degree Grantor / Ustanova koja je dodijelila akademski / stručni stupanj: **Josip Juraj Strossmayer University of Osijek, Faculty of Electrical Engineering, Computer Science and Information Technology Osijek / Sveučilište Josipa Jurja Strossmayera u Osijeku, Fakultet elektrotehnike, računarstva i informacijskih tehnologija Osijek**

Permanent link / Trajna poveznica: <https://urn.nsk.hr/urn:nbn:hr:200:465091>

Rights / Prava: [In copyright](#)/[Zaštićeno autorskim pravom.](#)

Download date / Datum preuzimanja: **2024-09-08**

Repository / Repozitorij:

[Faculty of Electrical Engineering, Computer Science and Information Technology Osijek](#)



**SVEUČILIŠTE JOSIPA JURJA STROSSMAYERA U OSIJEKU
FAKULTET ELEKTROTEHNIKE, RAČUNARSTVA I
INFORMACIJSKIH TEHNOLOGIJA**

Sveučilišni studij

**REKONSTRUKCIJA I ANALIZA RADA
JEDNOFAZNOG NEUPRAVLJIVOG NAPONSKOG
IZMJENJIVAČA U MOSNOM SPOJU UPRAVLJANOG S
POMOĆU INTEGRIRANOG KRUGA 4047;
12V/230V, 50Hz, 100VA**

Završni rad

Bruno Miter

Osijek, 2020.

**FERIT**FAKULTET ELEKTROTEHNIKE, RAČUNARSTVA
I INFORMACIJSKIH TEHNOLOGIJA OSIJEK**Obrazac Z1P - Obrazac za ocjenu završnog rada na preddiplomskom sveučilišnom studiju**

Osijek, 15.09.2020.

Odboru za završne i diplomske ispite

Prijedlog ocjene završnog rada na preddiplomskom sveučilišnom studiju

Ime i prezime studenta:	Bruno Miter
Studij, smjer:	Preddiplomski sveučilišni studij Elektrotehnika i informacijska tehnologija
Mat. br. studenta, godina upisa:	4407, 28.09.2019.
OIB studenta:	67395362176
Mentor:	Prof. dr. sc. Denis Pelin
Sumentor:	Andrej Brandis
Sumentor iz tvrtke:	
Naslov završnog rada:	Rekonstrukcija makete autonomnog jednofaznog neupravljivog izmjenjivača (12V/230V, 100W) izvedenog u mosnom spoju
Znanstvena grana rada:	Elektroenergetika (zn. polje elektrotehnika)
Predložena ocjena završnog rada:	Vrlo dobar (4)
Kratko obrazloženje ocjene prema Kriterijima za ocjenjivanje završnih i diplomskih radova:	Primjena znanja stečenih na fakultetu: 3 bod/boda Postignuti rezultati u odnosu na složenost zadatka: 2 bod/boda Jasnoća pismenog izražavanja: 2 bod/boda Razina samostalnosti: 2 razina
Datum prijedloga ocjene mentora:	15.09.2020.
Datum potvrde ocjene Odbora:	23.09.2020.
Potpis mentora za predaju konačne verzije rada u Studentsku službu pri završetku studija:	Potpis:
	Datum:

**FERIT**FAKULTET ELEKTROTEHNIKE, RAČUNARSTVA
I INFORMACIJSKIH TEHNOLOGIJA OSIJEK**IZJAVA O ORIGINALNOSTI RADA**

Osijek, 23.09.2020.

Ime i prezime studenta:

Bruno Miter

Studij:

Preddiplomski sveučilišni studij Elektrotehnika i informacijska tehnologija

Mat. br. studenta, godina upisa:

4407, 28.09.2019.

Turnitin podudaranje [%]:

33

Ovom izjavom izjavljujem da je rad pod nazivom: **Rekonstrukcija makete autonomnog jednofaznog neupravljivog izmjenjivača (12V/230V, 100W) izvedenog u mosnom spoju**

izrađen pod vodstvom mentora Prof. dr. sc. Denis Pelin

i sumentora Andrej Brandis

moj vlastiti rad i prema mom najboljem znanju ne sadrži prethodno objavljene ili neobjavljene pisane materijale drugih osoba, osim onih koji su izričito priznati navođenjem literature i drugih izvora informacija. Izjavljujem da je intelektualni sadržaj navedenog rada proizvod mog vlastitog rada, osim u onom dijelu za koji mi je bila potrebna pomoć mentora, sumentora i drugih osoba, a što je izričito navedeno u radu.

Potpis studenta:

SADRŽAJ

1. UVOD	1
1.1. Zadatak rada	2
2. PREGLED RADA IZMJENJIVAČA	3
3. REKONSTRUKCIJA IZMJENJIVAČA	4
3.1. Izrada izmjenjivača i komponente	4
3.1.1. Izrada tiskane pločice	4
3.1.2. Komponente izmjenjivača	7
3.2. Analiza rada djelatno-induktivno opterećenog izmjenjivača	8
3.3. Upravljanje MOSFET-ima	13
3.4. Mjerenja i snimanja valnih oblika za djelatno-induktivno opterećenje	15
3.5. Harmonijska analiza valnih oblika struje i napona trošila	22
4. ZAKLJUČAK	27
LITERATURA	28
SAŽETAK	29
ABSTRACT	29
ŽIVOTOPIS	30
PRILOZI	31
Prilog 1 - Podatkovna tablica za CMOS 4041	31
Prilog 2 - Podatkovna tablica za MOSFET IRF 9540	33
Prilog 3 - Podatkovna tablica za MOSFET IRF 540	34

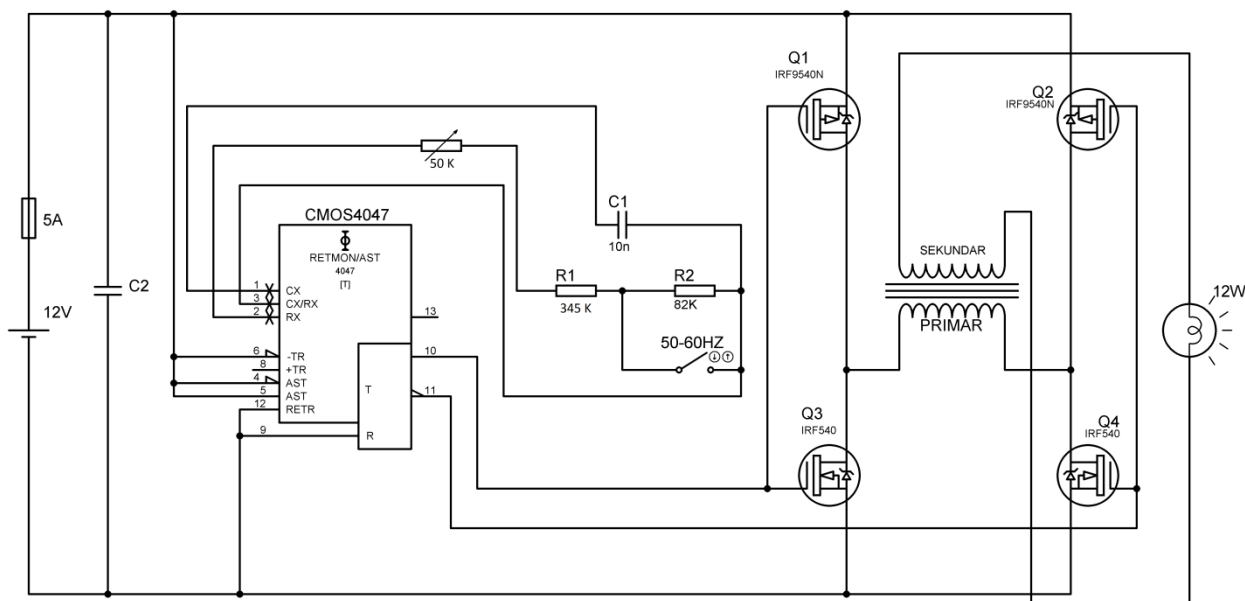
1. UVOD

U završnom radu će biti riječ o rekonstrukciji izmjenjivača, te rješavanju nekih nedostataka koje su uočene pri izradi uređaja kroz završni rad [1]. Rješavanje problema će se izvesti na način da će se ponovno izraditi izmjenjivač koji će imati istu topologiju kao i izmjenjivač kojem je potrebna rekonstrukcija, uz neke dorade kako bi se dobio pouzdan izmjenjivač.

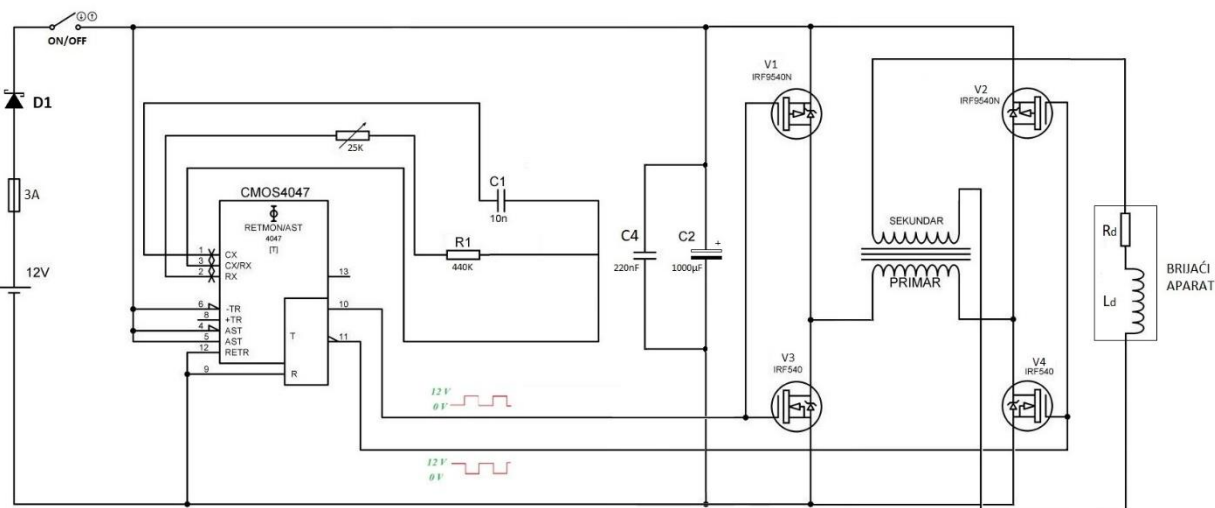
Dodana je ispravljачka dioda koja služi za zaštitu od negativnog polariteta napona izvora, izbačena je preklopka za odabir sklopne frekvencije iznosa 60 Hz, zato što će se na laboratorijskim vježbama analizirati rad sklopa pri 50 Hz. Na maketu je ugrađen DIP-14 konektor zbog jednostavnije zamjene integriranog kruga. Dodana su dva kondenzatora (elektrolitski i blok) zbog smanjenja valovitosti napona izvora. Povećana je termalna masa hladnjaka koja odvodi toplinu nastalu sklopnim režimom rada MOSFET-a. Jednookretni potencijometar sa prethodne makete zamijenjen je višeokretnim potencijometrom zbog povećanja preciznosti ugađanja frekvencije rada sklopa. Također, povećani su presjeci bakrenih vodova na tiskanoj pločici, kako na energetskom tako i na upravljačkom dijelu, radi smanjenja gubitaka sklopa.

Izraditi će se teorijska analiza rada izmjenjivača, kako bi se nakon rekonstrukcije izmjenjivača i njegovog testiranja pri djelatno-induktivnom opterećenju, usporedili dobiven rezultat testiranja sa teorijskom analizom. Na kraju će se na izmjenjivaču, opterećenom djelatno induktivnim trošilom, provesti harmonijska analiza struje i napona trošila, u svrhu izračuna pojedinih izmjeničnih veličina koje su važne karakteristike rada samog izmjenjivača.

Na slici 1.1. je prikazana shema autonomnog neupravljivog naponskog izmjenjivača prije rekonstrukcije dok je na slici 1.2. prikazana izmijenjena verzija sheme.



Slika 1.1. Shema autonomnog naponskog neupravljivog izmjenjivača preuzeta iz [1].



Slika 1.2. Izmijenjena shema autonomnog naponskog neupravljivog izmjenjivača.

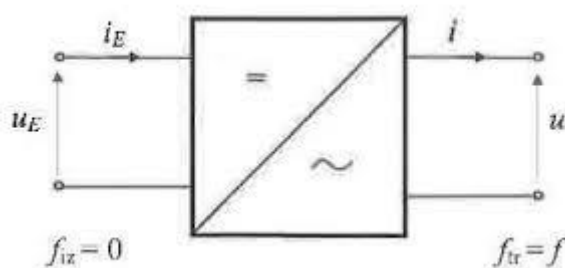
1.1. Zadatak rada

Zadatak seminarskog rada je rekonstrukcija makete jednofaznog neupravljivog naponskog izmjenjivača u mosnom spoju upravljanog s pomoću integriranog kruga 4047, te analiza rada energetskog dijela kao i mjerenje valnih oblika napona i struje opterećenog aparatom za brijanje (djelatno-induktivno trošilo). Dobivene valne oblike nadalje treba usporediti s onima dobivenim analizom rada izmjenjivača.

2. PREGLED RADA IZMJENJIVAČA

Izmjenjivači povezuju istosmjerne i izmjenične električne mreže. Ako je izmjenična mreža aktivna, tada se govori o neautonomnim izmjenjivačima, a ako je izmjenična mreža pasivna tada se govori o autonomnim izmjenjivačima [2].

Najčešće korištene pretvaračke komponente su MOSFET i IGBT. U današnje vrijeme se sve češće koriste izvedbe izmjenjivača sa IGBT-ovima, zbog potrebe velikih frekvencija sklapanja [3]. Što se tiče upravljanja pretvaračkim komponentama, sve češće se u praksi koristi PWM tehnika upravljanja pretvaračkim komponentama jer se pokazala vrlo efektivnom, glede smanjenja utjecaja viših harmonika na trošilo koje opterećuje izmjenjivač [4]. Osim PWM metode, postoji i SPWM metoda upravljanja pretvaračkim komponentama uz pomoć arduina. Naime, ova metoda se također pokazala vrlo efektivnom uz mali iznos totalne harmonijske distorzije, što znači da su ovom metodom upravljanja, utjecaji viših harmonika na trošilo, svedeni na minimum [5]. Također, dokazano je da izmjenjivači, upravljani SG3525 integriranim krugom pokazuju odlične rezultate, jer SG3525 integrirani krug omogućuje jednostavnu i fleksibilnu uporabu, a svojim radom smanjuje utjecaje smetnji u sklopu i nastoji održati uravnoteženi rad sklopa [6]. Sve tehnike upravljanja imaju jedan cilj, a to je da upravljaju pretvaračkim komponentama na način da na izlazu iz izmjenjivača se generira signal koji je izgledom što bliže sinusnom valnom obliku.



Slika 2.1. Simbol jednofaznog naponskog izmjenjivača.

Gdje je:

f_{iz} - zadana frekvencija,

f_{tr} - željena frekvencija.

3. REKONSTRUKCIJA IZMJENJIVAČA

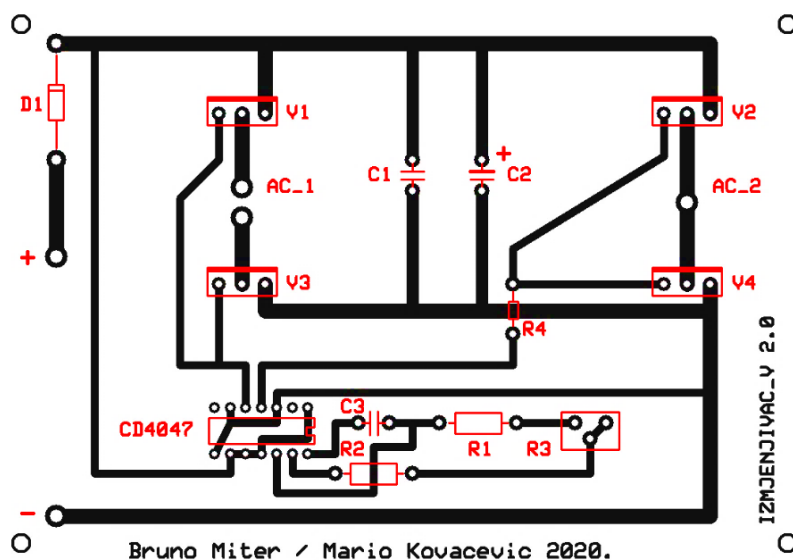
3.1. Izrada izmjenjivača i komponente

3.1.1. Izrada tiskane pločice

Za izradu tiskane pločice korišten je termo postupak. Za termo postupak potrebni su: fotooslojena pločica, prozirni A4 papir za grafoskop, pola litre ferikloridne kiseline (FeCl_3), te aceton.

Prije same izrade tiskane pločice potrebno je u nekom programu nacrtati izgled predložka za tiskanu pločicu. Pri tome je korišten program pod imenom "ExpressPCB". Nacrtan predložak tiskane pločice potrebno je ispisati laserskim pisačem na prozirnicu koji će poslužiti za termalni prijenos tinte na pločicu. Prije samog ispisa predložka na prozirnicu, predložak je potrebno zrcaliti.

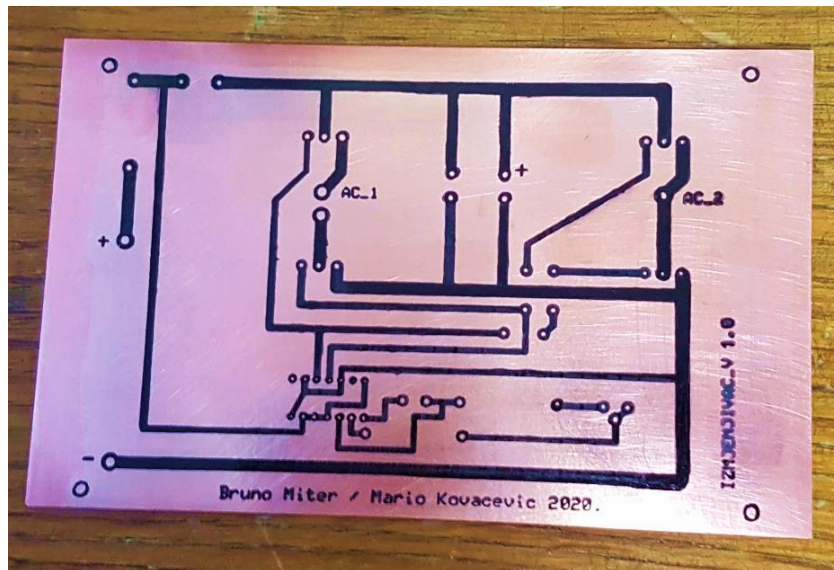
Na slici 3.1. se vidi izgled tiskane pločice prije zrcaljenja i ispisa na prozirnicu sa dodanim sitotiskom na kojem su prikazane oznake i simboli pojedinih komponenti na pločici.



Slika 3.1. Izgled tiskane pločice u ExpressPCB programu.

Za izradu makete izmjenjivača korištena je fotooslojena pločica dimenzija 160x100 mm. S fotooslojne pločice skida se zaštitna folija, te se pomoću kuhinjske spužve i acetona skida sloj fotooslojenog laka. Potom, preko pločice se stavlja ispisana prozirnica te se pomoću ljepljive trake pričvršćuje za radni stol kako ne bi dolazilo do pomicanja tijekom termalnog prijenosa tinte na pločicu. Termalni prijenos se vrši pomoću glačala snage 800 W. Termalni prijenos se provodi 10 minuta. Nakon termalnog prijenosa, na pločici se moraju vidjeti ocrtni vodovi sa prozirnice.

Nedostatke u ocrtanim vodovima na pločici je moguće popraviti vodo otpornim markerom. Vodovi će biti vidljivi crnom bojom, kao što se vidi na slici 3.2.



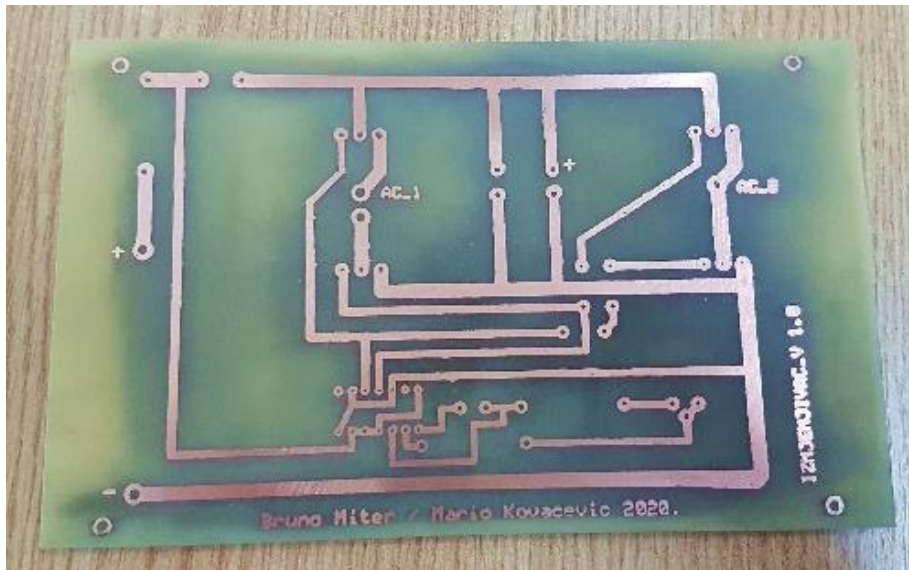
Slika 3.2. Izgled tiskane pločice nakon prijenosa tinte toplinom.

Slijedi postupak nagrizanja neocrtanog dijela pločice. Postupak je prikazan na slici 3.3.



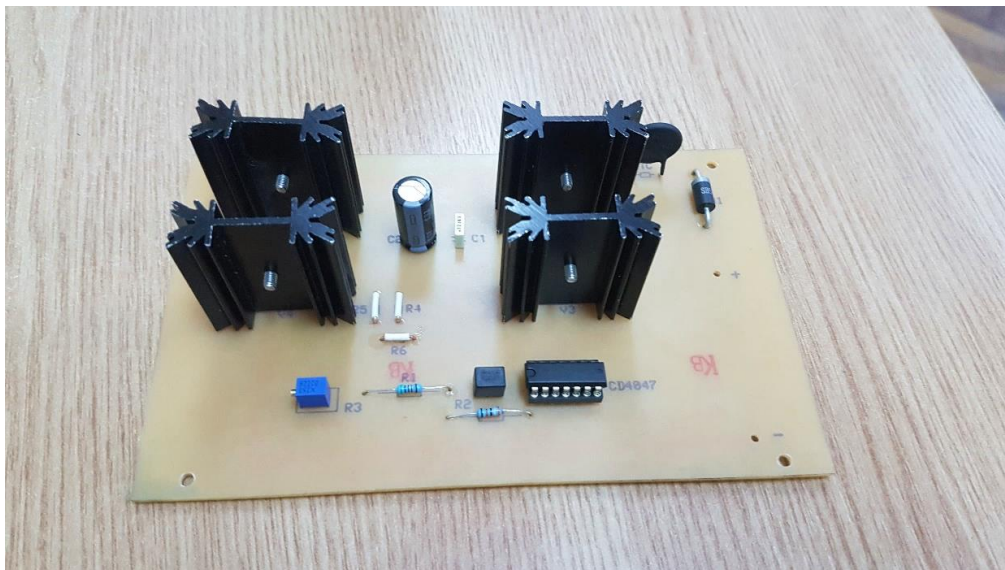
Slika 3.3. Nagrizanje (jetkanje) tiskane pločice u kiselini.

Nagrizanje pločice se radi tako da se u jednu posudu pomiješa 200ml ferikloridne kiseline. U posudu se stavi pločica koju treba pomicati cijelo vrijeme kako bi se bakreni sloj skinuo. Potrebno je koristiti zaštitne rukavice zato što je otopina opasna za čovjekovu kožu. Nakon jetkanja i skidanja tinte sa zaštićenih vodova acetonom, na pločici ostaje sloj bakra na mjestima gdje je pločica prethodno bila ocrтана kao što se vidi na slici 3.4.



Slika 3.4. Izgled tiskane pločice nakon skidanja bakra.

Nadalje je potrebno izbušiti provrte na pločici. Za bušenje provrta korištena su svrdla promjera 0.8mm, 1mm, 1.5mm, 3mm. Na kraju je potrebno zalemiti komponente na pločicu. Izgled pločice nakon lemljenja komponenti je prikazan na slici 3.5.



Slika 3.5. Izgled konačne tiskane pločice.

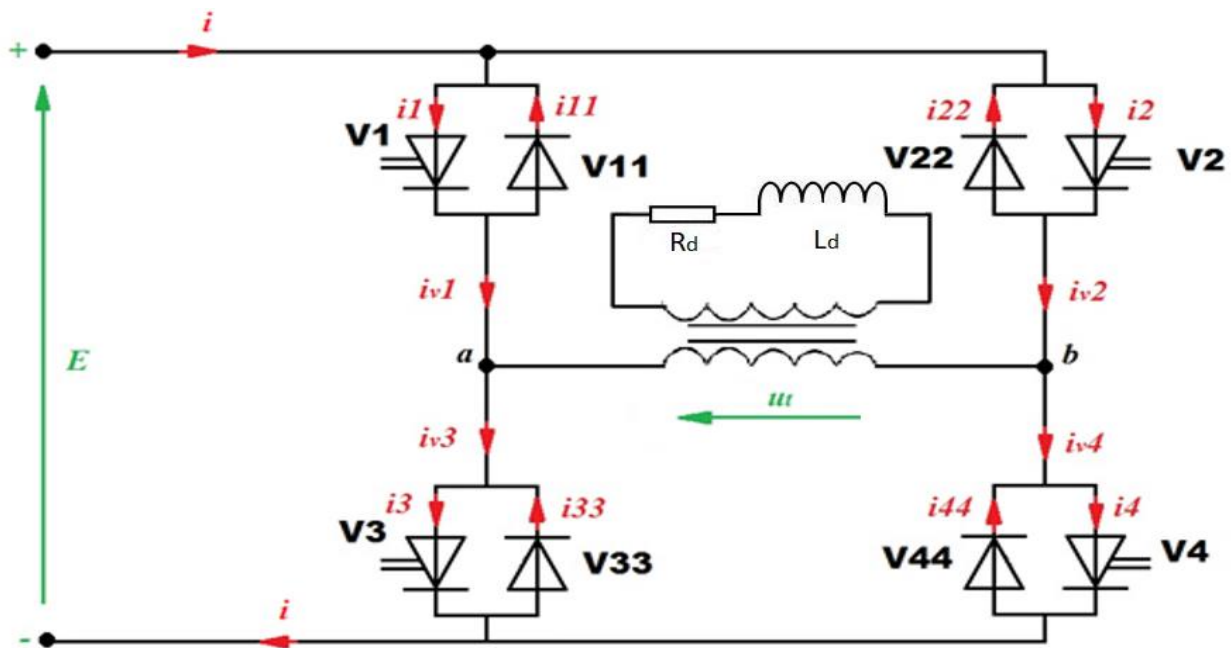
3.1.2. Komponente izmjenjivača

Komponente izmjenjivača su:

- kondenzator ($C1 = 10\text{nF}$) - Služi za regulaciju vremena vođenja MOSFET-a ,
- kondenzator ($C2 = 0,22\mu\text{F}$) - Služi za smanjenje valovitosti ulaznog napona ,
- kondenzator ($C3 = 1000\mu\text{F}$) - Služi za smanjenje valovitosti ulaznog napona ,
- otpornici ($R1 = 370\text{ k}\Omega$, $R2 = 70\text{ k}\Omega$) - Služe za regulaciju vremena vođenja MOSFET-a,
- integrirani krug (CMOS 4047) - Služi za upravljanje MOSFET-a ,
- MOSFET-i (2xIRF9540 i 2xIRF540) - Služe za stvaranje izmjeničnog napona na transformatoru ,
- transformator - Služi za povećanje napona s 12 V na 230 V ,
- višeokretni promjenjivi otpornik $25\text{ k}\Omega$ - Služi za finu regulaciju frekvencije.

3.2. Analiza rada djelatno-induktivno opterećenog izmjenjivača

Za objašnjavanje rada ovoga sklopa potrebna je nadomjesna shema jednofaznog naponskog izmjenjivača u mosnom spoju (slika 3.6.), gdje će MOSFET-i biti modelirani pomoću punoupravljljive naponski jednosmjerne sklopke. Transformator pomoću kojeg se podiže napon modeliran je kao idealni transformator, radi lakšeg provođenja analize rada.



Slika 3.6. Shema spoja jednofaznog naponskog izmjenjivača u mosnom spoju sa naznačenim smjerovima struja i napona.

Na slici 3.6. označeni su smjerovi struja i napona u granama koji su zadani položajem pojedinog ventila. Princip rada ovakvog izmjenjivača je slijedeći: ventili V_1 (zajedno sa antiparalelnim diodama) i V_4 rade u paru, odnosno ventili V_2 i V_3 rade u paru. Kada je par ventila V_1 i V_4 zatvoren, par ventila V_2 i V_3 je otvoren, tada struja prolazi u jednom smjeru kroz trošilo, u ovom slučaju kroz primar idealnog transformatora, te je napon na trošilu (djelatno-induktivnom) jednak naponu nE ; gdje je n prijenosni omjer transformatora. Kada je par ventila V_2 i V_3 zatvoren, a ventili V_1 i V_4 otvoreni struja prolazi u suprotnom smjeru kroz trošilo, te je na njemu napon $-nE$.

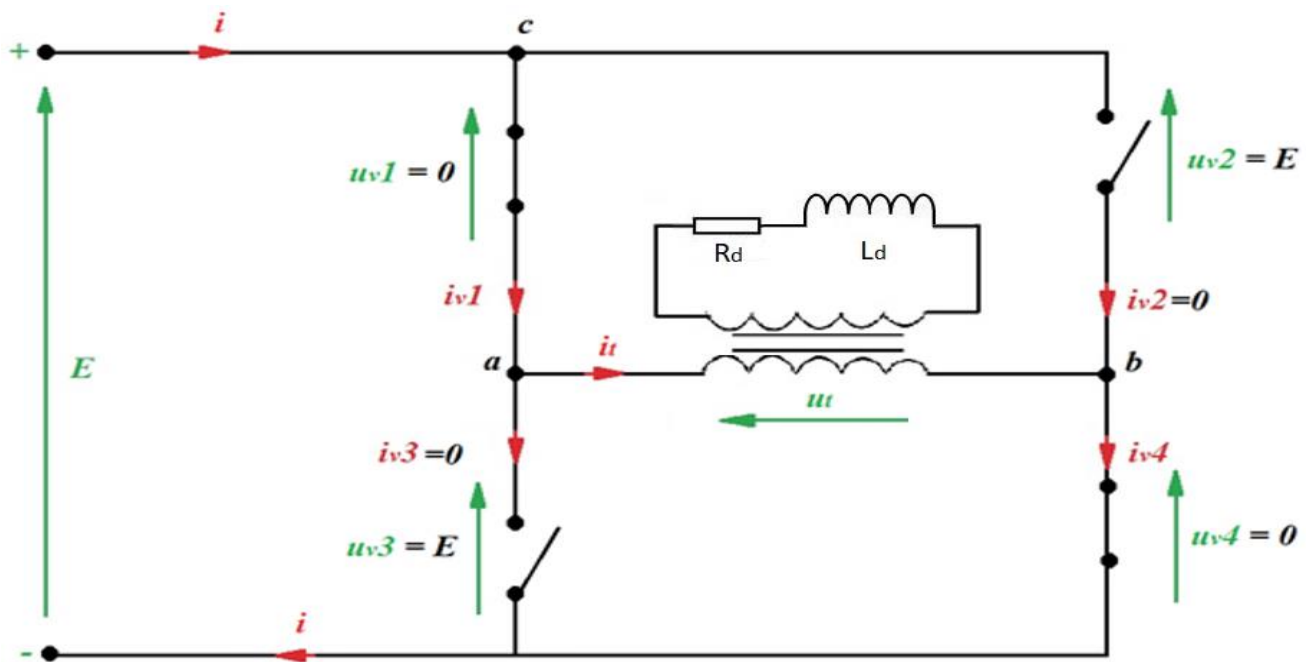
Dakle u analizi rada postoje dva karakteristična intervala:

A) vode ventili V_1, V_{11} i V_4, V_{44} , a ne vode ventili V_2, V_{22} i V_3, V_{33} ($0 \leq t \leq \frac{T}{2}$)

B) vode ventili V_2, V_{22} i V_3, V_{33} , a ne vode ventili V_1, V_{11} i V_4, V_{44} ($\frac{T}{2} \leq t \leq T$)

Karakteristične intervale promotriti će se na nadomjesnim shemama.

Interval A:



Slika 3.7. Nadomjesna shema za interval A sa naznačenim smjerovima struja i napona.

KZN:

$$\text{I) } E - u_{v1} - u_t - u_{v4} = 0 \Rightarrow u_t = E$$

$$\text{II) } u_{v1} - u_{v2} + u_t = 0 \Rightarrow u_{v2} = u_t$$

$$\text{III) } u_{v3} - u_{v4} - u_t = 0 \Rightarrow u_{v3} = u_t$$

KZS:

$$\text{a) } i_{v1} - i_t - i_{v3} = 0 \Rightarrow i_{v1} = i_t$$

$$\text{b) } i_{v2} + i_t - i_{v4} = 0 \Rightarrow i_t = i_{v4}$$

$$\text{c) } i - i_{v1} - i_{v2} = 0 \Rightarrow i = i_{v1}$$

Pošto je u analizi rada korišten idealni transformator čije su konstitutivne relacije:

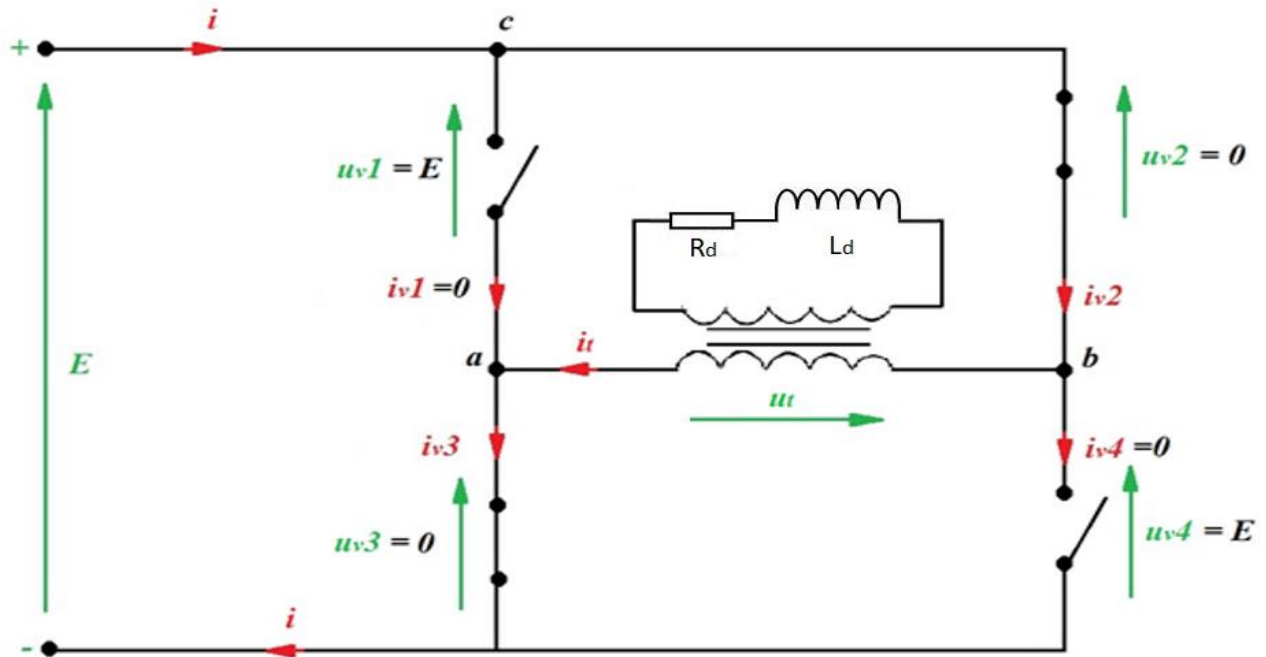
$$u_1 = nu_2 ; i_2 = -ni_1$$

Napon na drugom prilazu idealnog transformatora će biti:

$$u_s = n * u_t ; u_t(t) = \begin{cases} E, & 0 \leq t \leq \frac{T}{2} \\ -E, & \frac{T}{2} \leq t \leq T \end{cases} \quad (3-1)$$

Osnovni harmonik struje trošila koja je diktirana trošilom u ovom slučaju kasnit će za osnovnim harmonikom napona jer je trošilo djelatno-induktivno.

Interval B:



Slika 3.8. Nadomjesna shema za interval B sa naznačenim smjerovima struja i napona.

KZN:

$$\text{I) } E - u_{v2} - u_t - u_{v3} = 0 \Rightarrow u_t = -E$$

$$\text{II) } u_{v1} - u_{v2} - u_t = 0 \Rightarrow u_{v1} = u_t$$

$$\text{III) } u_{v3} - u_{v4} + u_t = 0 \Rightarrow u_{v4} = u_t$$

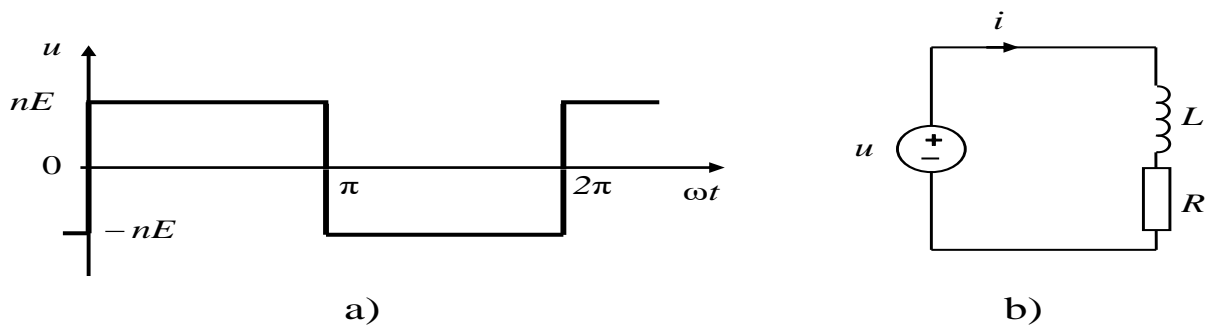
KZS:

$$\text{a) } i_{v1} + i_t - i_{v3} = 0 \Rightarrow i_{v3} = i_t$$

$$\text{b) } i_{v2} - i_t - i_{v3} = 0 \Rightarrow i_t = i_{v2}$$

$$\text{c) } i - i_{v1} - i_{v2} = 0 \Rightarrow i = i_{v2}$$

Pažnju treba obratiti na smjer napona odnosno struje trošila koji su suprotnog smjera od onih u intervalu A. Pošto se u analizi rada transformator modelirao idealnim transformatorom koji ima jednostavne matematičke jednadžbe, ali fizikalno ne modelira najbolje stvarni transformator (idealni transformator može transformirati čak i istosmjerne napone i struje), potrebno je naglasiti važnost dobivanja dvaju različitih smjerova protjecanja struje kroz namote primara transformatora. Promjenjivi smjer struje koji je dobiven u analizi modela izmjenjivača, u stvarnom izmjenjivaču će stvarati promjenjivi magnetski tok koji će po Faraday - Lenzovom zakonu u sekundaru realnog transformatora inducirati napon.



Sika 3.9. a) Valni oblik napona trošila; b) nadomjesna shema kruga trošila izmjenjivača opterećenog djelatno-induktivnim trošilom.

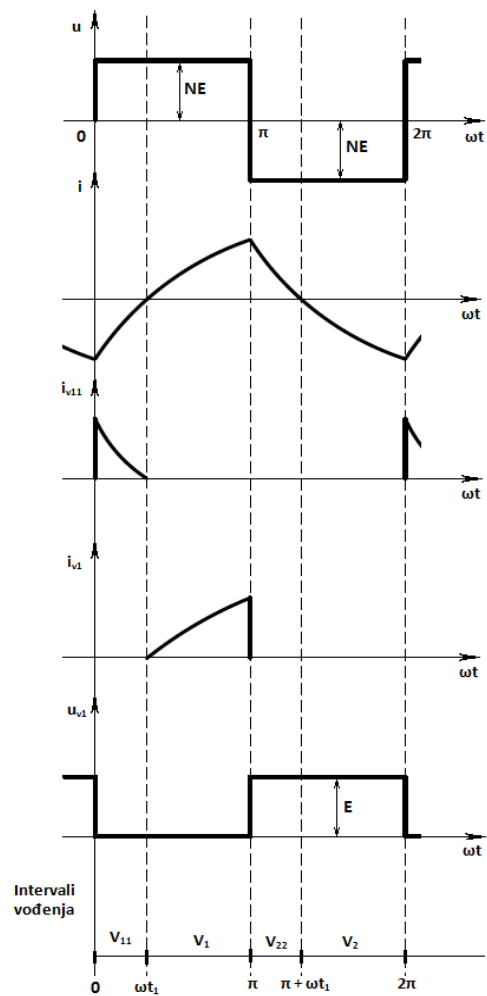
Iz jednadžbe $u = u_L + iR$, uz pisanje konstitutivne relacije induktiviteta $u_L = L \frac{di}{dt} = \omega L \frac{di}{d\omega t}$, dobije se diferencijalna jednadžba za krug trošila:

$$\operatorname{tg}\varphi \frac{di}{d(\omega t)} + i = \frac{nE}{R} \cdot \begin{cases} 1 & + 0 \leq \omega t \leq \pi - 0 \\ -1 & \pi + 0 \leq \omega t \leq 2\pi - 0 \end{cases} \quad (3-2)$$

gdje je $\operatorname{tg}\varphi = \frac{\omega L}{R}$, te se nakon rješavanja diferencijalne jednadžbe koristeći metode rješavanja višeharmonijskih mreža dobije izraz za valni oblik struje trošila:

$$i = \frac{NE}{R} \cdot \begin{cases} 1 - \frac{2e^{-\frac{\omega t}{\operatorname{tg}\varphi}}}{1 + e^{-\frac{\pi}{\operatorname{tg}\varphi}}}, & + 0 \leq \omega t \leq \pi - 0 \\ -\left(1 - \frac{2e^{-\frac{\omega t - \pi}{\operatorname{tg}\varphi}}}{1 + e^{-\frac{\pi}{\operatorname{tg}\varphi}}}\right), & \pi + 0 \leq \omega t \leq 2\pi - 0 \end{cases} \quad (3-3)$$

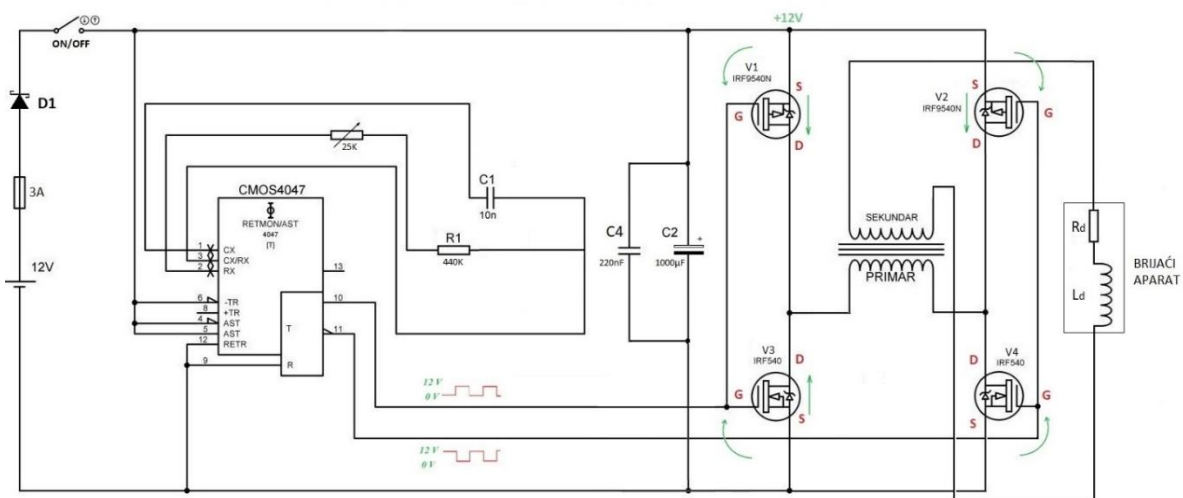
Karakteristični valni oblici napona i struja autonomnog neupravljivog naponskog izmjenjivača opterećenog djelatno-induktivnim trošilom prikazani su na slici 3.10.



Slika 3.10. Karakteristični valni oblici napona i struja izmjenjivača.

3.3. Upravljanje MOSFET-ima

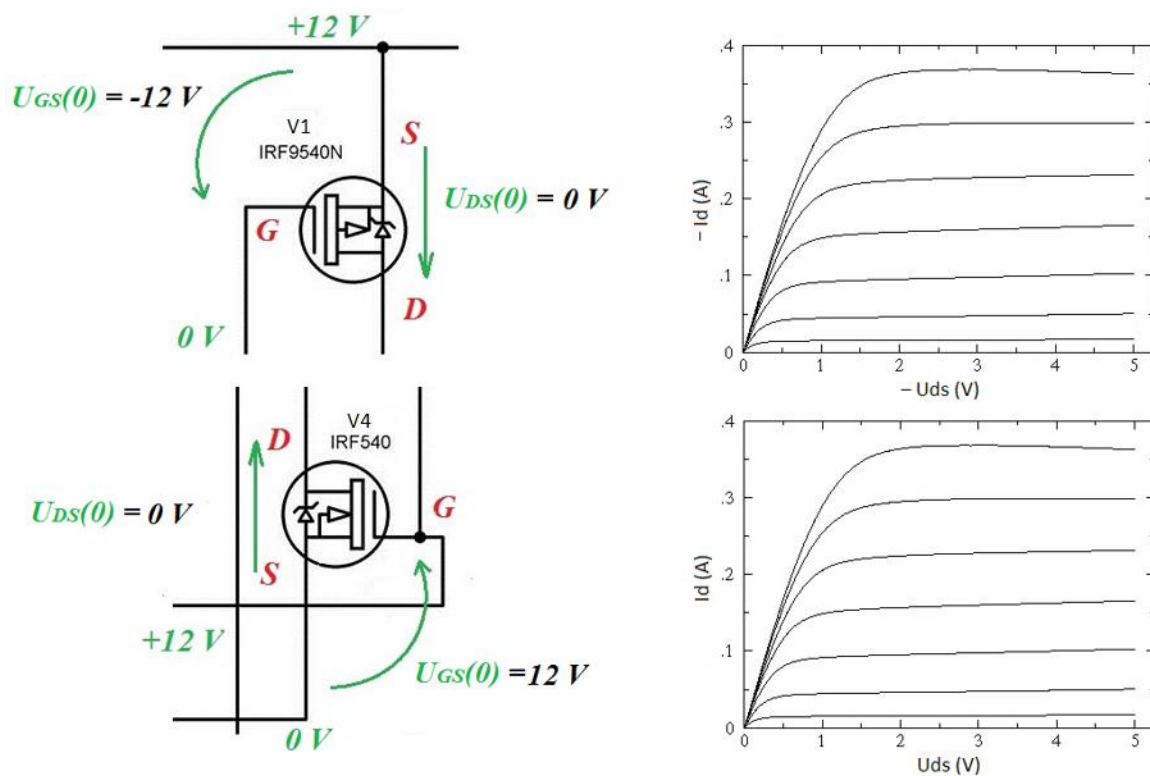
U analiziranom sklopu postoje dvije vrste MOSFET-a P-kanalni i N-kanalni. Stoga je svakom od njih potrebno dovesti odgovarajuće upravljačke napone u_{GS} kako bi pravilno izvršavali pretvaračke funkcije. Način na koji CMOS 4047 upravlja MOSFET-ima je sljedeći: na izlazima 10 i 11 CMOS 4047 daje pravokutne naponske impulse koji jedan za drugim kasne za polovicu periode, a vršna vrijednost im je jednaka naponu napajanja, odnosno srednja vrijednost napona je jednaka polovici vršne vrijednosti napona napajanja. Smjerovi napona na ventilima su označeni na slici 3.11.



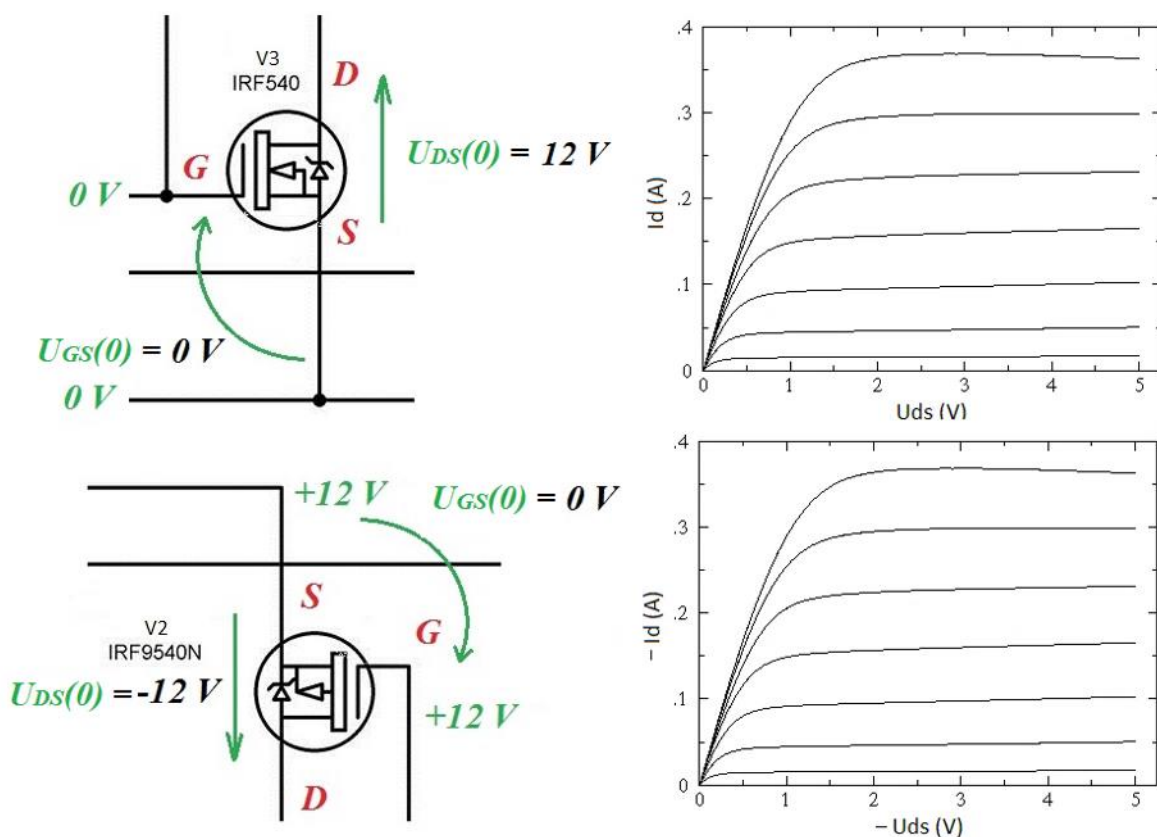
Slika 3.11. Shema s naznačenim karakterističnim naponima.

Uvjet pri kojem N tip MOSFET-a vodi je: pozitivan napon u_{GS} . Pošto su u realizaciji korišteni i P tipovi MOSFET-a njima će biti potrebno osigurati negativne vrijednosti napona u_{GS} za vođenje. Adekvatni polariteti napona osigurani su kroz zajednički spoj odvoda te spajanjem gejtja na izlaze 10 i 11. Kako bi se osigurao izmjenjivački način rada, dva MOSFET-a rade u paru, po jedan P i po jedan N kanalni. Radi objašnjenja promatra se trenutak kada je na 10 izlazu integriranog kruga napon jednak nuli, odnosno na 11 jednak naponu napajanja (12V). Tada su osigurani uvjeti za vođenje MOSFET-a V1 i V4, dok MOSFET-i V2 i V3 nemaju uvjete za vođenje (na njima ne postoje naponi u_{GS} niti $-u_{GS}$).

U narednim slikama bit će prikazane naponske prilike na MOSFET-ima u intervalu $0 \leq t \leq \frac{T}{2}$.



Slika 3.12. Naponske prilike na paru MOSFET-a koji vodi te njihove izlazne karakteristike.



Slika 3.13. Naponske prilike na paru MOSFET-a koji ne vodi te njihove izlazne karakteristike.

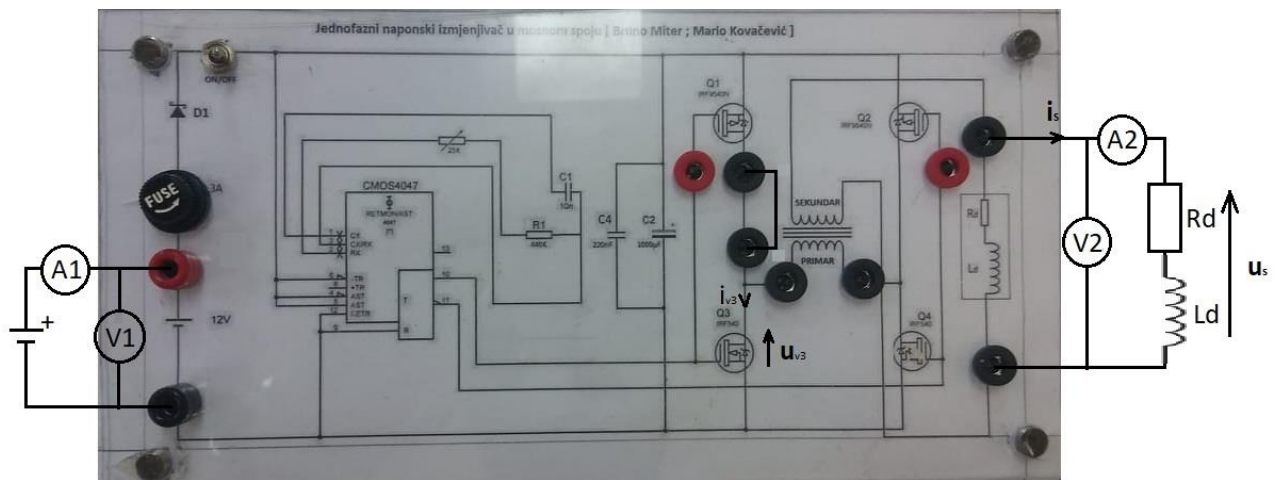
3.4. Mjerenja i snimanja valnih oblika za djelatno-induktivno opterećenje

Kao djelatno-induktivno opterećenje korišten je aparat za brijanje BRAUN Sixtant S/5330. Prvim mjerenjem su izmjereni naponi i struje prema shemi sa slike 3.14. Mjerene su sljedeće veličine:

A_1 – struja istosmjernog izvora ; V_1 – napon istosmjernog izvora; [srednje vrijednosti]

A_2 – izmjenična struja trošila; V_2 – izmjenični napon na trošilu; [efektivne vrijednosti]

Na slici 3.14. vidljiva je realizacija sheme koja se koristi u svrhu provođenja mjerenja. Mjerenja su obavljena na sljedeći način: na strani izvora se serijski sa izvorom spojio ampermetar A_1 kako bi se mogla mjeriti struja na ulazu u izmjenjivač; nadalje je voltmetar V_1 spojen paralelno kako bi se mjerio ulazni napon u izmjenjivač; nakon toga su mjerene strujne i naponske prilike trošila ampermetrom (serijski trošilu) i voltmetrom (paralelno trošilu) koji su postavljeni na mjerenje izmjeničnih veličina (efektivnih). U tablici 3.1. su navedena mjerenja za dvije radne točke pri dva različita napona izvora. Mjerenje za prvu radnu točku je obavljeno pri sniženom naponu u iznosu od $0,75U_N = 8,86V$; gdje je nazivni napon na ulazu u izmjenjivač $U_N = 12V$, izmjerene su veličine za prvu radnu točku upisane u tablicu 3.1. Za drugu radnu točku je napon izvora postupno povećavan do razine pri kojoj se trošilo nalazi na nazivnom naponu u iznosu od 230V efektivno te su u istu tablicu upisana i mjerenja za drugu radnu točku. Sklop je prvotno testiran na sniženom naponu izvora iz sigurnosnih razloga kako bi se utvrdio ispravan rad sklopa, a tek kasnije se sklop testirao na naponu izvora pri kojem se trošilo nalazi na nazivnom naponu. Digitalnim mjernim instrumentima su vršena mjerenja u svrhu izračuna prijenosnog omjera transformatora, a osciloskopom su snimani karakteristični valni oblici pomoću kojih se izračunavao iznos valovitosti napona te fazni pomak između osnovnih harmonika napona i struje trošila.

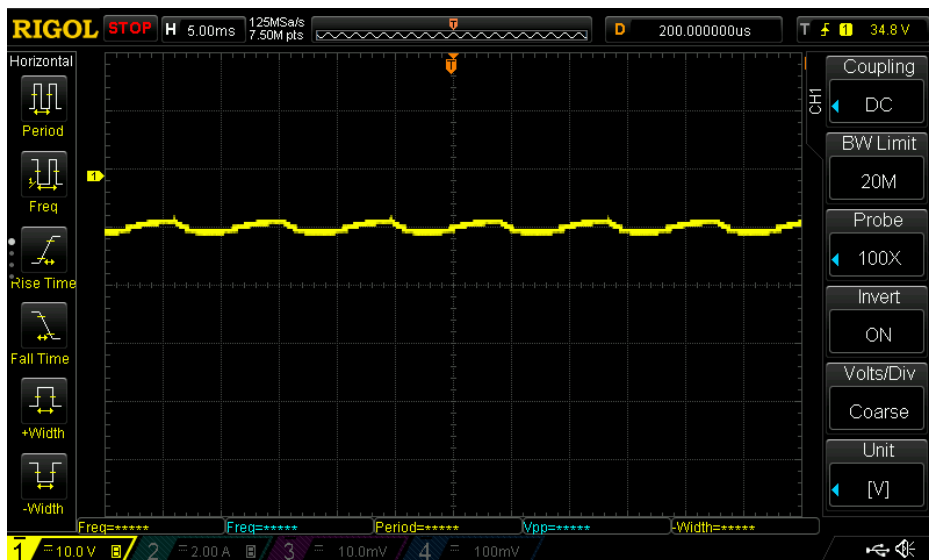


Slika 3.14. Shema potrebna za izvođenje mjerenja.

Tablica 3.1. Izmjerene vrijednosti za radne točke.

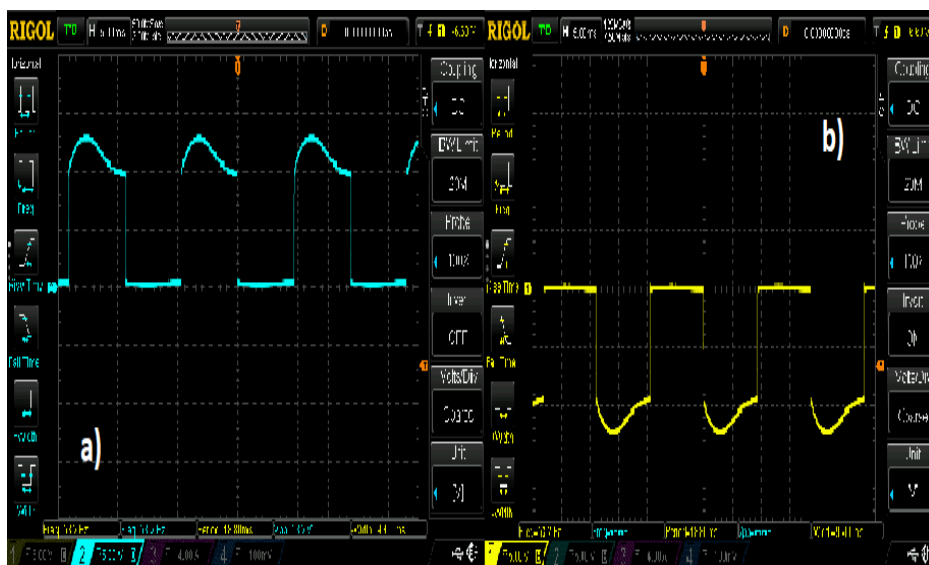
Radna točka	$U_E(0)$	$I_E(0)$	U_d	I_d
1.	8,86 V	0,52 A	148,8 V	34,28 mA
2.	12,61 V	0,67 A	218,18 V	49,28 mA

Nakon obavljenog očitavanja s instrumenata prelazi se na snimanje valnih oblika. Prvi oscilogram je valni oblik napona istosmjernog, djelatno-induktivnim trošilom opterećenog izvora. Valni oblik napona izvora nije gladak kao u analizi rada izmjenjivača zbog povratnog djelovanja djelatno-induktivnog trošila na sami sklop. U analizi je pretpostavljeni valni oblik bez valovitosti. No, međutim na izlazu iz sklopa se nalazi djelatno-induktivno trošilo koje zbog svojeg karaktera stvara više harmonike koji izobličuju valni oblik ulaznog napona. Snimljen je valni oblik napona kao na slici 3.15.



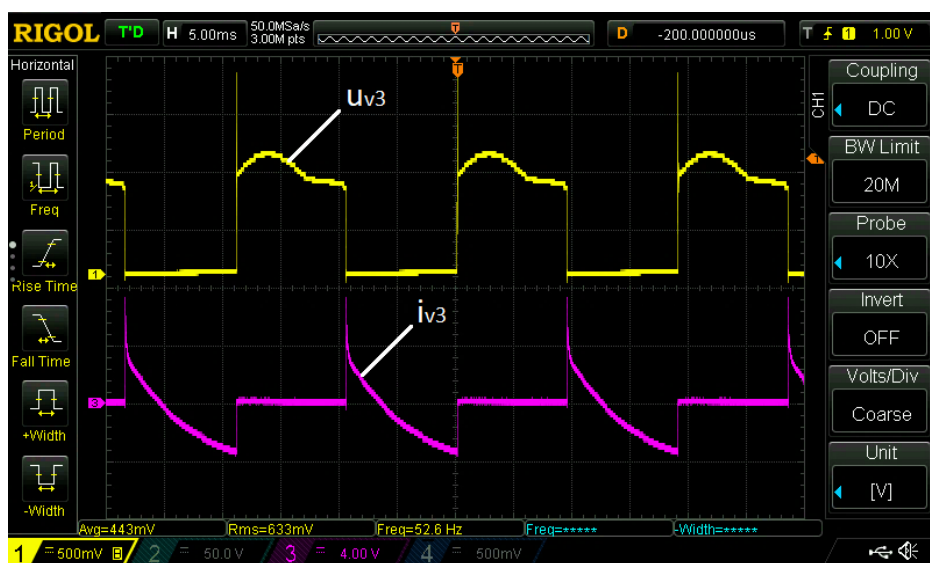
Slika 3.15. Valni oblik napona istosmjernog izvora, opterećenog izmjenjivača.

Nadalje, u sklopu se koriste dvije vrste MOSFET-a, N-kanalni i P-kanalni. Glavna razlika između tih dvaju MOSFET-a je uvjet uklapanja. Naime, N-kanalnom MOSFET-u je potreban pozitivan napon u_{GS} , dok kod P-kanalnog MOSFET-a je potreban negativni napon u_{GS} . Na slici 3.16. su prikazani valni oblici napona vođenja za oba MOSFET-a. Valni oblik označen slovom *a*) se odnosi na napon u_{GS} potreban za uklop N-kanalnog MOSFET-a, a valni oblik označen slovom *b*) se odnosi na napon u_{GS} potreban za uklop P-kanalnog MOSFET-a.



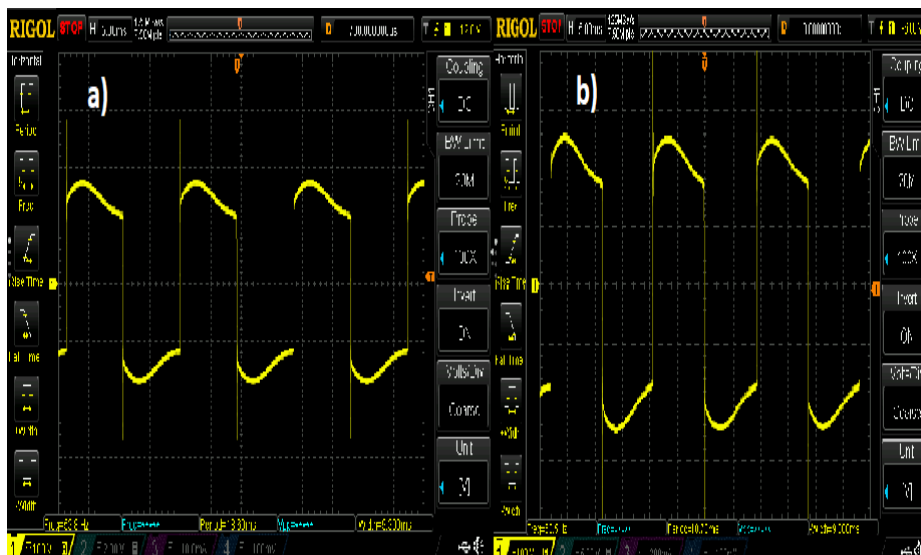
Slika 3.16. Valni oblici impulsa dovedenih na MOSFET: a) N-kanalni, b) P-kanalni.

Sada se prelazi na snimanje valnog oblika struje i napona na MOSFET-u V3. Snimanjem valnih oblika struje i napona na MOSFET-u, potvrdila bi se hipoteza kako se ventili u stanju vođenja mogu modelirati zatvorenom sklopkom, odnosno kratkim spojem prilikom čega je napon na ventilu jednak nuli, a struja poprima valni oblik koji određuje trošilo. Dok u stanju ne vođenja, ventil se može modelirati kao otvorena sklopka, odnosno struja je u ovom slučaju jednaka nuli, a napon na ventilu poprima valni oblik napona donjonaponske strane transformatora. Navedene tvrdnje su potvrđene snimanjem valnih oblika prikazanih na slici 3.17. Valni oblik označen sa u_{V3} je valni oblik napona na MOSFET-u V3, a valni oblik označen sa i_{V3} je valni oblik struje MOSFET-a V3.



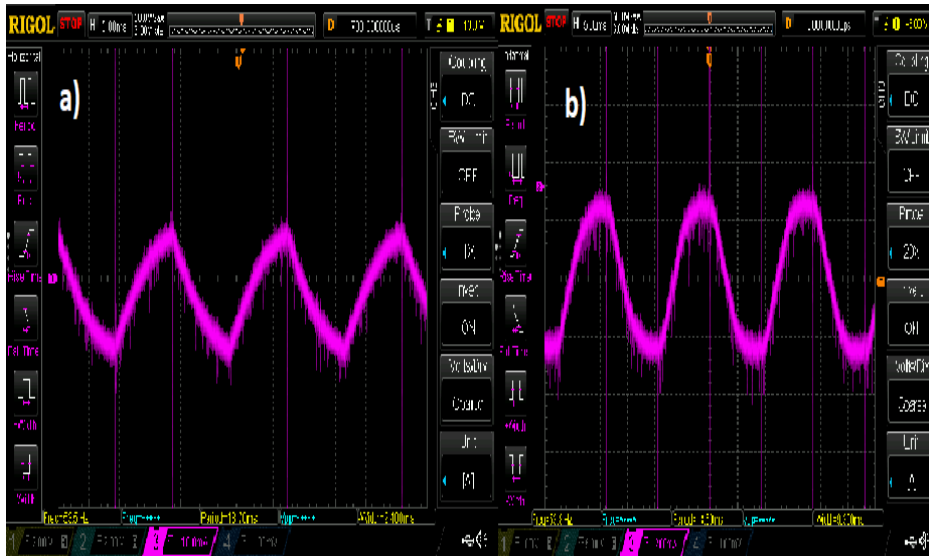
Slika 3.17. Valni oblici struje i napona na MOSFET-u V3

Potom se prelazi na snimanje valnog oblika napona trošila. Iz valnog oblika se vidi da upravljački dio radi dobro jer se dobiva pravokutni izmjenični signal amplitude koja je jednaka iznosu napona izvora pomnoženog sa prijenosnim omjerom transformatora. Napon ima valovitost koja je očekivana zbog toga što je sklop napajan istosmjernim izvorom koji također ima svoju valovitost, zbog povratnog djelovanja djelatno-induktivnog trošila. Na slici 3.18. su prikazani naponi trošila za dvije radne točke. Valni oblik označen sa slovom *a*) se odnosi na napon trošila za prvu radnu točku, a valni oblik označen sa slovom *b*) se odnosi na napon trošila za drugu radnu točku.



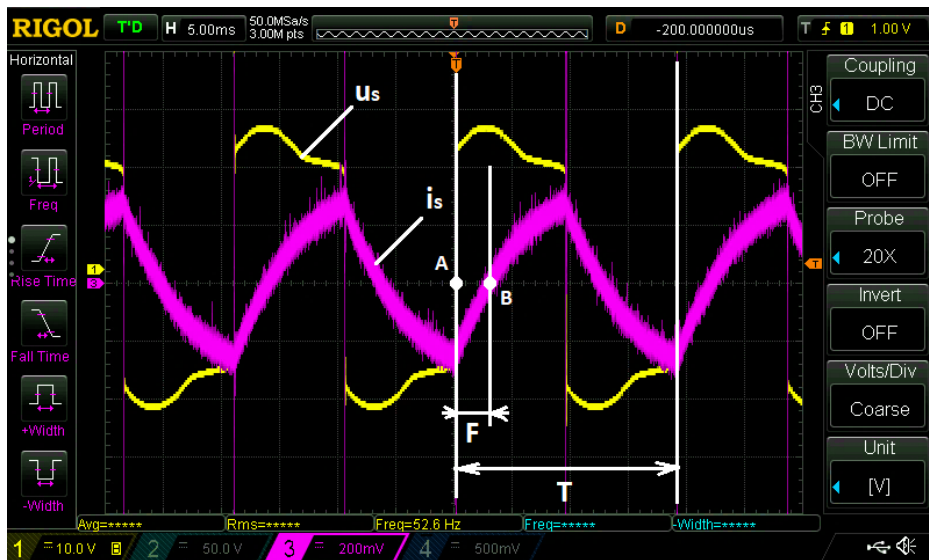
Slika 3.18. Valni oblici napona trošila za obje radne točke

Također, snimljeni su valni oblici struje trošila za dvije radne točke. Struja je očekivanog oblika dobivenog u analizi rada izmjenjivača. Prilikom snimanja valnog oblika struje trošila, došlo je do pojave šuma i smetnji u signalu zbog potrebe povećanja naponske skale trećeg kanala osciloskopa kojim se prikazuje valni oblik struje trošila pomoću strujnih kliješta. Samim povećanjem skale povećava se i utjecaj smetnji/šumova. Na valnom obliku, označenom za slovom *b)* koji se odnosi na valni oblik struje u drugoj radnoj točki, može se zamjetiti kako se više podudara sa sinusnom valnom obliku, u odnosu na valni oblik koji je označen sa slovom *a)*. Kasnijom analizom će se dokazati kako doista valni oblik označen sa slovom *b)* ima manju totalnu harmonijsku distorziju struje u odnosu na valni oblik označen slovom *a)*. Na slici 3.19. prikazani su valni oblici struja za dvije radne točke.



Slika 3.19. Valni oblici struje trošila za obje radne točke.

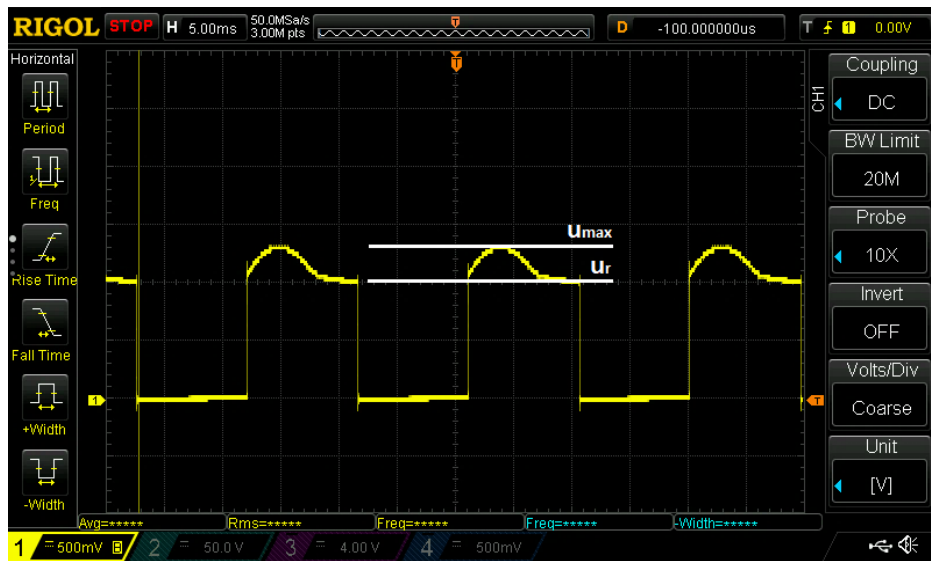
Sljedeće mjerenje valnih je izvedeno kako bi se prikazao fazni pomak između osnovnog harmonika struje i osnovnog harmonika napona trošila. Mjerenjem je zaključeno kako osnovni harmonik struje (na slici 3.20., točka B) kasni za osnovnim harmonikom napona (na slici 3.20., točka A) za neki određeni kut, što je i očekivano s obzirom da se radi o djelatno-induktivnom trošilu. Iznos kuta faznog pomaka između struje i napona se određuje prema relaciji (3- 4) i dobiven je kut od 63° .



Slika 3.20. Valni oblik napona u_s i struje i_s .

$$\phi = 360^\circ \cdot \frac{F}{T} = 360^\circ \cdot \frac{0,7 \text{ div}}{4 \text{ div}} = 63^\circ \quad (3-4)$$

Oblik napona na ventilu tri je prikazan na slici 3.21. pomoću kojeg se iz relacije (3 – 5) računa iznos valovitosti napona Δu i koji iznosi 300 mV.



Slika 3.21. Valni oblik napona u_{v3} u svrhu izračuna valovitosti napona.

$$\Delta u = u_{max} - u_r \quad (3 - 5)$$

$$n = \frac{U_2}{U_1} \quad (3 - 6)$$

Prema relaciji (3 – 6) i podataka iz tablice 3.1. računaju se prijenosni omjeri transformacije za obje radne točke.

Za prvu radnu točku prijenosni omjer transformacije iznosi $n = 20,09$

Za drugu radnu točku prijenosni omjer transformacije iznosi $n = 20,12$

3.5. Harmonijska analiza valnih oblika struje i napona trošila

U poglavlju će se analizirati harmonijski sadržaj valnih oblika struje i napona trošila. Harmonijski sadržaj valnog oblika struje dobiven je spajanjem opterećenog izmjenjivača na analizator snage NORMA 400. Brojevi 1,2,3 na poleđini analizatora snage, označavaju broj faza, odnosno analizator snage je predviđen za harmonijsku analizu trošila većih snaga, odnosno trofazna trošila. S obzirom da je izmjenjivač jednofazan, korisiti će se utori na poleđini analizatora snage (slika 3.22.) koji su u krugu broja 1. Princip spajanja je identičan spajanju ampermetra i voltmetra u krug trošila. Utori na poleđini analizatora snage, označeni crvenom i crnom bojom su predviđeni mjerenju napona trošila, stoga će se trošilo na te utore spajati paralelno, a utori označeni plavom bojom su utori predviđeni mjerenju struje trošila i na njih će se spajati serijski trošilu. Stoga, jedan utor gornjonaponske strane transformatora koji dio izmjenjivača će se pomoću vodiča spojiti na jedan utor, na poleđini analizatora snage, koji je predviđen za mjerenje struje. U drugi utor koji je predviđen za mjerenje struje će se spojiti jedna stezaljka djelatno-induktivnog trošila. Druga stezaljka djelatno-induktivnog trošila će se spojiti na drugi utor gornjonaponske strane transformatora. Potom će se iz jednog utora gornjonaponske strane transformatora, pomoću vodiča spojiti na jedan utor na poleđini analizatora snage predviđenog za mjerenje napona trošila. Drugi utor gornjonaponske strane će se, također pomoću vodiča, spojiti na drugi utor na poleđini analizatora snage koji je predviđen za mjerenje napona trošila. Ovime se izvršilo spajanje potrebno kako bi se mogao snimiti harmonijski sadržaj trošila, te neke druge izmjenične veličine poput efektivne vrijednosti napona U , efektivne vrijednosti struje I , prividne snage S , radne snage P , jalove snage Q te faktora snage λ . Mjerenja su izvršena za dvije radne točke, koje su prethodno spominjane. Snimanje harmonijskog sadržaja trošila je izvedeno kako bi se mogao uočiti utjecaj pojedinih harmonika na rad djelatno-induktivnog trošila koje je spojeno na izmjenjivač. Harmonijski sadržaj napona ili struje bitno utječe na rad trošila. Posljedice utjecaja viših harmonika na rad trošila se obično manifestiraju u obliku stvaranja dodatne buke kada se kao trošilo koristi motor te stvaranja dodatnih djelatnih gubitaka koji se pojavljuju u obliku topline. Na slici 3.22. prikazana je poleđina analizatora snage koji je korištena za snimanje harmonijskog sadržaja struje i napona djelatno induktivnog trošila.



Slika 3.22. Izgled poledine analizatora snage NORMA 400.

Glavni razlog snimanja harmonijskog sadržaja struje i napona djelatno induktivnog trošila je računanje vrijednosti totalne harmonijske distorzije (THD). Totalna harmonijska distorzija je veličina kojom prikazuje se odstupanje promatranog valnog oblika u odnosu na sinusni valni oblik. U nastavku će biti prikazani tablični prikazi harmonijskog sadržaja struje i napona djelatno-induktivnog trošila, izmjerenih pomoću analizatora snage. U nastavku su prikazane relacije za izračun totalne harmonijske distorzije struje, THDI i totalne harmonijske distorzije napona, THDU.

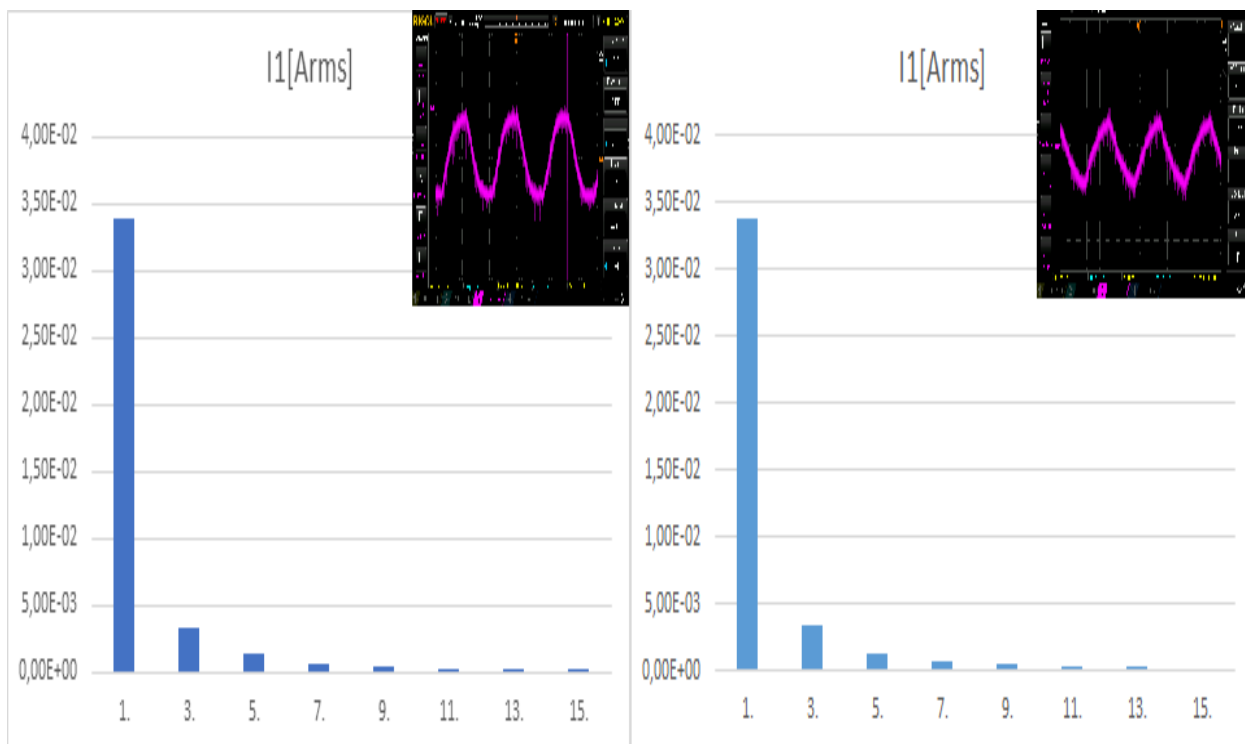
$$THDI = \sqrt{\frac{\sum_{n=2}^{\infty} I_{n,rms}^2}{I_{rms}^2}} \quad (3-7)$$

$$THDU = \sqrt{\frac{\sum_{n=2}^{\infty} U_{n,rms}^2}{U_{rms}^2}} \quad (3-8)$$

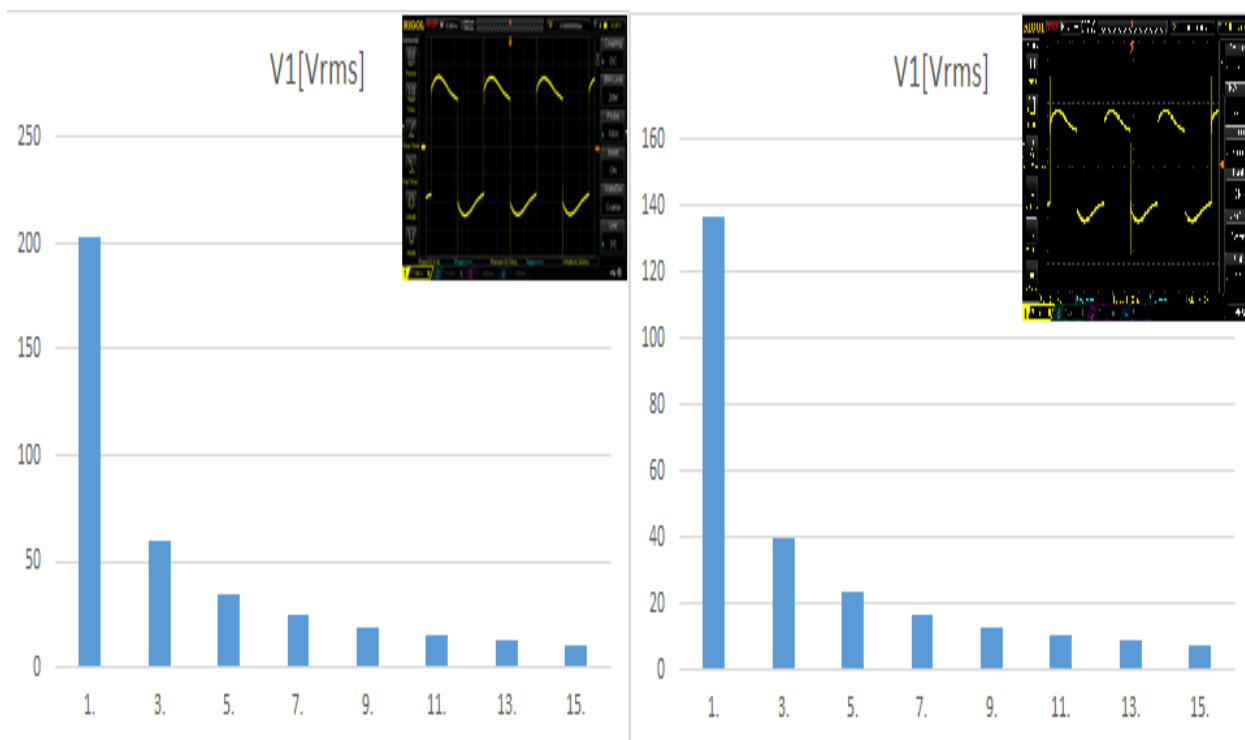
Tablica 3.2. Tablični prikazi harmonijskih sadržaja struje i napona djelatno induktivno trošila za obje radne točke.

Order	V1[Vrms]	I1[Arms]	P1[W]	Order	V1[Vrms]	I1[Arms]	P1[W]
0	0,2	1,2E-04	0	0	0	6,2E-04	0
1	202,4	4,8E-03	3,6	1	136,8	3,4E-02	1,6
2	0,7	8,0E-04	0	2	0,9	4,4E-04	0
3	59,5	4,0E-03	0,1	3	39,8	3,4E-03	0,03
4	0	2,0E-04	0	4	0,5	1,2E-04	0
5	34,7	2,1E-03	0	5	23,4	1,3E-03	0
6	0,5	1,0E-04	0	6	0,4	0,0E+00	0
7	24,3	1,0E-03	0	7	16,5	6,7E-04	0
8	0	0,0E+00	0	8	0,4	4,0E-05	0
9	18,6	7,0E-04	0	9	12,7	4,1E-04	0
10	0,5	0,0E+00	0	10	0,4	0,0E+00	0
11	14,9	5,0E-04	0	11	10,4	2,8E-04	0
12	0,4	1,0E-04	0	12	0,4	2,0E-05	0
13	12,5	3,0E-04	0	13	8,7	2,1E-04	0
14	0	0,0E+00	0	14	0,4	2,0E-05	0
15	10,5	3,0E-04	0	15	7,5	1,6E-04	0

Na temelju tabličnog prikaza harmonijskog sadržaja struje i napona djelatno-induktivnog trošila izrađeni su stupčasti prikazi kako bi se slikovito prikazali odnosi između harmonika. Zbog malih vrijednosti, parni harmonici su izostavljeni iz stupčastog prikaza. Također, u gornjem desnom uglu svakog od stupčastih prikaza priloženi su valni oblici na koje se stupčasti prikazi harmonijskog sadržaja odnose.



Slika 3.23. Stupčasti prikaz harmonijskih sadržaja struje trošila za obje radne točke.



Slika 3.24. Stupčasti prikaz harmonijskog sadržaja napona trošila za obje radne točke.

Nakon izrade stupčastog prikaza harmonijskog sadržaja, potrebno je izračunati vrijednosti totalne harmonijske distorzije napona i totalne harmonijske distorzije struje.

Prema relacijama (3 – 7) i (3 – 8) i tablici 3.2, računa se totalna harmonijska distorzija za napon i za struju trošila. U slijedećem tabličnom se nalazi prikaz rezultata.

Tablica 3.3. *Izračunate vrijednosti totalne harmonijske distorzije struje i napona trošila.*

Radna točka	THDI	THDU
1.	13,204 %	41,98 %
2.	9,695 %	41,39 %

Na temelju rezultata iz tablice 3.3., zaključuje se kako totalna harmonijska distorzija napona pri promjeni napona izvora, a time i napona trošila, nema bitnu razliku, dok u slučaju struja pri promjeni vrijednosti napona izvora, razlika je oko 4 %, što znači da struja u drugoj radnoj točki ima veće podudaranje sa sinusnim valnim oblikom, u odnosu na struju u prvoj radnoj točki. Odnosno, ima manje odstupanje valnog oblika od sinusnog.

4. ZAKLJUČAK

Cilj seminarskog rada je napraviti rekonstrukciju makete jednofaznog neupravljivog naponskog izmjenjivača u mosnom spoju upravljanog s pomoću integriranog kruga 4047; koristeći znanje koje je stečeno na predavanjima i vježbama, te odraditi mjerenja na samoj maketi kako bi se rezultati usporedili s teorijskom analizom.

Valni oblici dobiveni mjerenjem i valni oblici dobiveni teorijskom analizom se poklapaju uzevši u obzir valovitost napona zbog nesavršenosti samog transformatora. Prijenosni omjeri izračunati za radne točke jedan i dva se poklapaju sa prijenosnim omjerom dobivenim preko nazivnih vrijednosti transformatora ($n = 19.17$) uz grešku od 5% koja je posljedica padova napona u samom sklopu, grešaka pri mjerenju itd., te se dolazi do zaključka da su ciljevi uspješno obavljeni.

Izrađena maketa povezuje istosmjerni i izmjenični električki sustav. Ovaj izmjenjivač za stvaranje izmjeničnog signala koristi četiri MOSFET-a od kojih su dva P i dva N tipa. Zbog korištenja četiri MOSFET-a nije potrebno koristiti transformator sa srednjim izvodom na primaru.

Nedostatak ovoga izmjenjivača je što se efektivna vrijednost izlaznog napona jedino može mijenjati promjenom napona na istosmjernim pristupima obzirom da se radi o neupravljivom naponskom izmjenjivaču.

Kroz izradu seminarskog rada stečena su nova praktična znanja i rješavanje stvarnih problema u inženjerskoj praksi.

LITERATURA

[1] Završni rad, IZRADA I ANALIZA RADA JEDNOFAZNOG NEUPRAVLJIVOG NAPONSKOG IZMJENJIVAČ U MOSNOM SPOJU UPRAVLJANOG S POMOĆU INTEGRIRANOG KRUGA 4047, 12/230 V, 50-60 Hz, 100 VA, Stanko Jeftimir i Robert Kovač, Osijek 2016

[2] D. Pelin, K.Miličević, D.Vulin, Priručnik za praktikum iz osnova energetske elektronike, Biroprint, Osijek, 2013.

[3] Electronics Tutorial, „Single phase full bridge inverter“, 2017., dostupno na:

<http://www.electronics-tutorial.net/dc-to-ac-inverter/single-phase-full-bridge-inverter/>

[4] David Stojan, Miro Milanović, „Over-modulation phenomena and its influence on the pulse width modulated single-phase inverter output voltage“, 2009., Maribor

[5] ScienceDirect, „Design of a single-phase SPWM inverter application with PIC micro controller“, 2019., dostupno na:

<https://www.sciencedirect.com/science/article/pii/S2215098618306013>

[6] Zhen Zhu, Renda Wang, Yong Yin, Shengwei Xing, „Design of High Efficiency Single-Phase Bridge Passive Inverter Based on SG3525“, 2019., China

SAŽETAK

Opisan je proces izrade izmjenjivača. Od izrade tiskane pločice, do lemljenja komponenti na tiskanu pločicu. Navedene su promjene koje su se izvodile, u odnosu na prethodnu verziju izmjenjivača i zašto su bile potrebne. Izvedena je teorijska analiza rada izmjenjivača, kako bi se rezultati testiranja mogli usporediti sa teorijskom analizom. Navedeni je proces testiranja izmjenjivača pri djelatno-induktivnom opterećenju, te svrha tog testiranja. Izvedena je harmonijska analiza kako bi se dokazalo postojanje viših harmonika u valnim oblicima struje i napona trošila. Objasnjeni su neki od utjecaja viših harmonika na djelatno-induktivno trošilo. Izvedeni su proračuni pojedinih veličina, čiji rezultati ukazuju na ispravnost i kakvoću rada sklopa.

KLJUČNE RIJEČI: ExpressPCB, izmjenjivač, rekonstrukcija, testiranje, tiskana pločica

TITLE

Reconstruction of model of an autonomous single-phase uncontrollable inverter (12V / 230V, 100W) made in a bridge topology

ABSTRACT

In this final project making proces of inverter is described. From making a printed circuit board, to soldering components. Changes that are made, acording to previous version of inverter are listed. Theoretical analysis was made, in order to compare test results with that analysis. Process of inverter testing, when he was connected to RL load, are listed and reason of that testing as well. Harmonic analysis was made, in order to see how harmonics are related to RL load. Some calculation have been made, in order to present efficiency of inverter.

KEY WORDS: ExpressPCB, inverter, printed circuit board, reconstruction, testing

ŽIVOTOPIS

Bruno Miter, rođen je 21. prosinca 1998. godine u Virovitici, s prebivalištem u Suhopolju. Osnovnu školu Suhopolje završava 2013. godine te upisuje Tehničku školu u Virovitici. Fakultet elektrotehnike, računarstva i informacijskih tehnologija u Osijeku upisuje 2017. godine te se na drugoj godini studija opredjeljuje za izborni blok elektroenergetika. Služi se engleskim jezikom, a poznaje i osnove njemačkog. Informatički je pismen i koristi programe u programskom paketu Microsoft Office te MATLAB.

Nakon završenog preddiplomskog studija planira upisati diplomski studij na Fakultetu elektrotehnike, računarstva i informacijskih tehnologija u Osijeku.

U Osijeku, rujan 2020. godine,

Bruno Miter

Potpis: _____



Data sheet acquired from Harris Semiconductor
SCHS044C - Revised September 2003

CMOS Low-Power Monostable/Astable Multivibrator

High Voltage Types (20-Volt Rating)

■ CD4047B consists of a gatable astable multivibrator with logic techniques incorporated to permit positive or negative edge-triggered monostable multivibrator action with retriggering and external counting options.

Inputs include +TRIGGER, -TRIGGER, ASTABLE, ASTABLE, RETRIGGER, and EXTERNAL RESET. Buffered outputs are Q, Q, and OSCILLATOR. In all modes of operation, and external capacitor must be connected between C-Timing and RC-Common terminals, and an external resistor must be connected between the R-Timing and RC-Common terminals.

Astable operation is enabled by a high level on the ASTABLE input or a low level on the ASTABLE input, or both. The period of the square wave at the Q and Q outputs in this mode of operation is a function of the external components employed. "True" input pulses on the ASTABLE input or "Complement" pulses on the ASTABLE input allow the circuit to be used as a gatable multivibrator. The OSCILLATOR output period will be half of the Q terminal output in the astable mode. However, a 50% duty cycle is not guaranteed at this output.

The CD4047B triggers in the monostable mode when a positive-going edge occurs on the +TRIGGER-input while the -TRIGGER is held low. Input pulses may be of any duration relative to the output pulse.

If retrigger capability is desired, the RETRIGGER input is pulsed. The retriggerable mode of operation is limited to positive-going edge. The CD4047B will retrigger as long as the RETRIGGER-input is high, with or without transitions (See Fig. 34).

An external countdown option can be implemented by coupling "Q" to an external "N" counter and resetting the counter with the trigger pulse. The counter output pulse is fed back to the ASTABLE input and has a duration equal to N times the period of the multivibrator.

A high level on the EXTERNAL RESET input assures no output pulse during an "ON" power condition. This input can also be activated to terminate the output pulse at any time. For monostable operation, whenever V_{DD} is applied, an internal power-on reset circuit will clock the Q output low within one output period (t_M).

The CD4047B-Series types are supplied in 14-lead hermetic dual-in-line ceramic packages (F3A suffix), 14-lead dual-in-line plastic packages (E suffix), 14-lead small-outline packages (M, MT, M96, and NSR suffixes), and 14-lead thin shrink small-outline packages (PW and PWR suffixes).

Features:

- Low power consumption: special CMOS oscillator configuration
- Monostable (one-shot) or astable (free-running) operation
- True and complemented buffered outputs
- Only one external R and C required
- Buffered inputs
- 100% tested for quiescent current at 20 V
- Standardized, symmetrical output characteristics
- 5-V, 10-V, and 15-V parametric ratings
- Meets all requirements of JEDEC Tentative Standard No. 13B, "Standard Specifications for Description of 'B' Series CMOS Devices"

Monostable Multivibrator Features:

- Positive- or negative-edge trigger
- Output pulse width independent of trigger pulse duration
- Retriggerable option for pulse width expansion
- Internal power-on reset circuit
- Long pulse widths possible using small RC components by means of external counter provision
- Fast recovery time essentially independent of pulse width
- Pulse-width accuracy maintained at duty cycles approaching 100%

Astable Multivibrator Features:

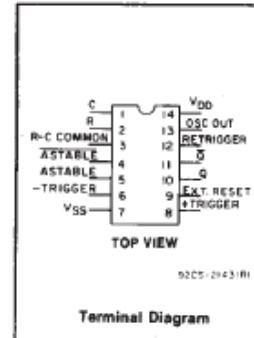
- Free-running or gatable operating modes
- 50% duty cycle

- Oscillator output available
- Good astable frequency stability:
Frequency deviation:
= ± 2% + 0.03%/°C @ 100 kHz
= ± 0.5% + 0.015%/°C @ 10 kHz
(circuits "trimmed" to frequency V_{DD} = 10 V ± 10%)

Applications:

- Digital equipment where low-power dissipation and/or high noise immunity are primary design requirements:
- Envelope detection
 - Frequency multiplication
 - Frequency division
 - Frequency discriminators
 - Timing circuits
 - Time-delay applications

CD4047B Types



RECOMMENDED OPERATING CONDITIONS

For maximum reliability, nominal operating conditions should be selected so that operation is always within the following ranges:

CHARACTERISTIC	LIMITS		UNITS
	MIN.	MAX.	
Supply-Voltage Range (For T _A = Full Package-Temperature Range)	3	18	V

NOTE: IF AT 15 V OPERATION A 10 MΩ RESISTOR IS USED THE OPERATING TEMPERATURE SHOULD BE BETWEEN -25°C AND 100°C

MAXIMUM RATINGS, Absolute-Maximum Values:

DC SUPPLY-VOLTAGE RANGE, (V _{DD}) Voltages referenced to V _{SS} Terminal)	-0.5V to +20V
INPUT VOLTAGE RANGE, ALL INPUTS	-0.5V to V _{DD} + 0.5V
DC INPUT CURRENT, ANY ONE INPUT	±10mA
POWER DISSIPATION PER PACKAGE (P _D): For T _A = -55°C to +100°C	500mW
For T _A = +100°C to +125°C	Derate Linearly at 12mW/°C to 200mW
DEVICE DISSIPATION PER OUTPUT TRANSISTOR FOR T _A = FULL PACKAGE-TEMPERATURE RANGE (All Package Types)	100mW
OPERATING-TEMPERATURE RANGE (T _A)	-55°C to +125°C
STORAGE TEMPERATURE RANGE (T _{stg})	-65°C to +150°C
LEAD TEMPERATURE (DURING SOLDERING): At distance 1/16 ± 1/32 inch (1.59 ± 0.79mm) from case for 10s max	+265°C

CD4047B Types

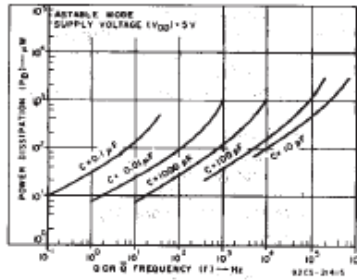


Fig. 26—Typical power dissipation vs. output frequency ($V_{DD} = 5\text{ V}$).

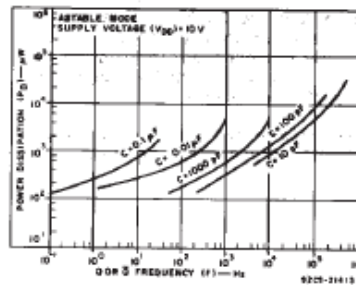


Fig. 27—Typical power dissipation vs. output frequency ($V_{DD} = 10\text{ V}$).

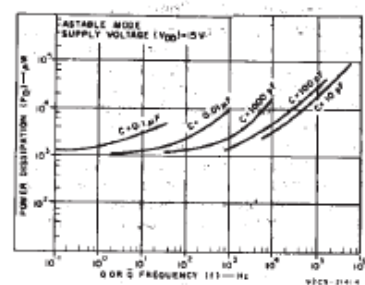


Fig. 28—Typical power dissipation vs. output frequency ($V_{DD} = 15\text{ V}$).

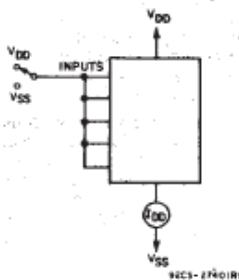


Fig. 29—Quiescent device current test circuit.

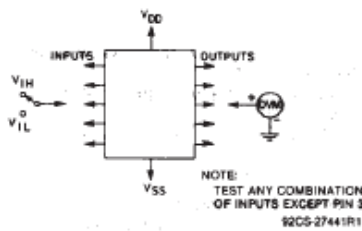


Fig. 30—Input-voltage test circuit.

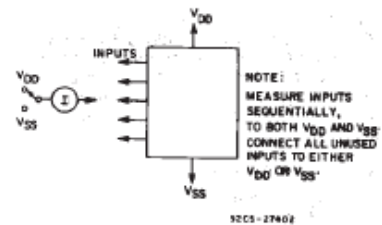


Fig. 31—Input-leakage-current test circuit.

1. Astable Mode Design Information

A. Unit-to-Unit Transfer-Voltage Variations

The following analysis presents variations from unit to unit as a function of transfer-voltage (V_{TR}) shift (33%—67% V_{DD}) for free-running (astable) operation.



Fig. 32—Astable mode waveforms.

$$t_1 = -RC \ln \frac{V_{TR}}{V_{DD} + V_{TR}};$$

typically, $t_1 = 1.1 RC$

$$t_2 = -RC \ln \frac{V_{DD} - V_{TR}}{2V_{DD} - V_{TR}};$$

typically, $t_2 = 1.1 RC$

$$t_A = 2(t_1 + t_2)$$

$$= -2RC \ln \frac{(V_{TR} \times V_{DD} - V_{TR})}{(V_{DD} + V_{TR})(2V_{DD} - V_{TR})}$$

Typ: $V_{TR} = 0.5 V_{DD}$ $t_A = 4.40 RC$
 Min: $V_{TR} = 0.33 V_{DD}$ $t_A = 4.62 RC$
 Max: $V_{TR} = 0.67 V_{DD}$ $t_A = 4.62 RC$

thus if $t_A = 4.40 RC$ is used, the variation will be +5%, -0% due to variations in transfer voltage.

B. Variations Due to V_{DD} and Temperature Changes — In addition to variations from unit to unit, the astable period varies with V_{DD} and temperature. Typical variations are presented in graphical form in Figs. 11 to 18 with 10V as reference for voltage variations curves and 25°C as reference for temperature variations curves.

II. Monostable Mode Design Information

The following analysis presents variations from unit to unit as a function of transfer-voltage (V_{TR}) shift (33% — 67% V_{DD}) for one-shot (monostable) operation.

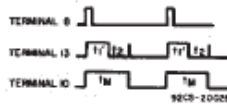


Fig. 33—Monostable waveforms.

$$t_1' = -RC \ln \frac{V_{TR}}{2V_{DD}}$$

typically, $t_1' = 1.38 RC$

$$t_M = (t_1' + t_2)$$

$$t_M = -RC \ln \frac{(V_{TR})(V_{DD} - V_{TR})}{(2V_{DD} - V_{TR})(2V_{DD})}$$

where t_M = Monostable mode pulse width. Values for t_M are as follows:

Typ: $V_{TR} = 0.5 V_{DD}$ $t_M = 2.48 RC$
 Min: $V_{TR} = 0.33 V_{DD}$ $t_M = 2.71 RC$
 Max: $V_{TR} = 0.67 V_{DD}$ $t_M = 2.48 RC$

thus if $t_M = 2.48 RC$ is used, the variation will be +9.3%, -0% due to variations in transfer voltage.

Note:

In the astable mode, the first positive half cycle has a duration of t_M ; succeeding durations are $t_A/2$.

In addition to variations from unit to unit, the monostable pulse width varies with V_{DD} and temperature. These variations are presented in graphical form in Fig. 19 to 26 with 10 V as reference for voltage-variation curves and 25°C as reference for temperature-variation curves.

Prilog 2 - Podatkovna tablica za MOSFET IRF 9540

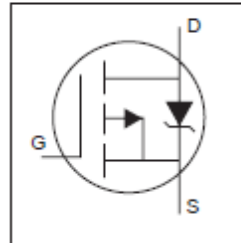
International
IR Rectifier

PD-91437B

IRF9540N

HEXFET® Power MOSFET

- Advanced Process Technology
- Dynamic dv/dt Rating
- 175°C Operating Temperature
- Fast Switching
- P-Channel
- Fully Avalanche Rated

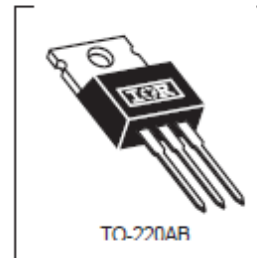


$V_{DS} = -100V$
 $R_{DS(on)} = 0.117\Omega$
 $I_D = -23A$

Description

Fifth Generation HEXFETs from International Rectifier utilize advanced processing techniques to achieve extremely low on-resistance per silicon area. This benefit, combined with the fast switching speed and ruggedized device design that HEXFET Power MOSFETs are well known for, provides the designer with an extremely efficient and reliable device for use in a wide variety of applications.

The TO-220 package is universally preferred for all commercial-industrial applications at power dissipation levels to approximately 50 watts. The low thermal resistance and low package cost of the TO-220 contribute to its wide acceptance throughout the industry.



Absolute Maximum Ratings

	Parameter	Max.	Units
$I_D @ T_C = 25^\circ C$	Continuous Drain Current, $V_{GS} @ -10V$	-23	A
$I_D @ T_C = 100^\circ C$	Continuous Drain Current, $V_{GS} @ -10V$	-16	
I_{DM}	Pulsed Drain Current ①	-78	
$P_D @ T_C = 25^\circ C$	Power Dissipation	140	W
	Linear Derating Factor	0.91	W/°C
V_{GS}	Gate-to-Source Voltage	± 20	V
E_{AS}	Single Pulse Avalanche Energy ②	430	mJ
I_{AR}	Avalanche Current ③	-11	A
E_{AR}	Repetitive Avalanche Energy ④	14	mJ
dv/dt	Peak Diode Recovery dv/dt ⑤	-5.0	V/ns
T_J T_{STG}	Operating Junction and Storage Temperature Range	-55 to +175	°C
	Soldering Temperature, for 10 seconds	300 (1.6mm from case)	
	Mounting torque, 6-32 or M3 screw	10 lbf-in (1.1N-m)	

Thermal Resistance

	Parameter	Typ.	Max.	Units
$R_{\theta JC}$	Junction-to-Case	—	1.1	°C/W
$R_{\theta CS}$	Case-to-Sink, Flat, Greased Surface	0.50	—	
$R_{\theta JA}$	Junction-to-Ambient	—	62	

5/13/98

Prilog 3 - Podatkovna tablica za MOSFET IRF 540

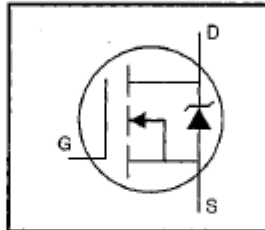


PD-9.373H

IRF540

HEXFET® Power MOSFET

- Dynamic dv/dt Rating
- Repetitive Avalanche Rated
- 175°C Operating Temperature
- Fast Switching
- Ease of Paralleling
- Simple Drive Requirements

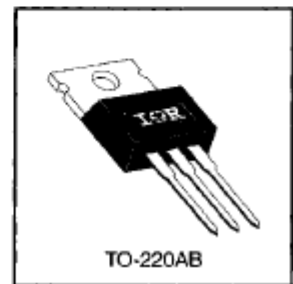


$V_{DSS} = 100V$
$R_{DS(on)} = 0.077\Omega$
$I_D = 28A$

Description

Third Generation HEXFETs from International Rectifier provide the designer with the best combination of fast switching, ruggedized device design, low on-resistance and cost-effectiveness.

The TO-220 package is universally preferred for all commercial-industrial applications at power dissipation levels to approximately 50 watts. The low thermal resistance and low package cost of the TO-220 contribute to its wide acceptance throughout the industry.



DATA SHEETS

Absolute Maximum Ratings

	Parameter	Max.	Units
$I_D @ T_C = 25^\circ C$	Continuous Drain Current, $V_{GS} @ 10 V$	28	A
$I_D @ T_C = 100^\circ C$	Continuous Drain Current, $V_{GS} @ 10 V$	20	
I_{DM}	Pulsed Drain Current ①	110	
$P_D @ T_C = 25^\circ C$	Power Dissipation	150	W
	Linear Derating Factor	1.0	W/°C
V_{GS}	Gate-to-Source Voltage	±20	V
E_{AS}	Single Pulse Avalanche Energy ②	230	mJ
I_{AR}	Avalanche Current ③	28	A
E_{AR}	Repetitive Avalanche Energy ①	15	mJ
dv/dt	Peak Diode Recovery dv/dt ③	5.5	V/ns
T_J	Operating Junction and Storage Temperature Range	-55 to +175	°C
T_{STG}	Soldering Temperature, for 10 seconds	300 (1.6mm from case)	
	Mounting Torque, 6-32 or M3 screw	10 lbf•in (1.1 N•m)	

Thermal Resistance

	Parameter	Min.	Typ.	Max.	Units
$R_{\theta JC}$	Junction-to-Case	—	—	1.0	°C/W
$R_{\theta CS}$	Case-to-Sink, Flat, Greased Surface	—	0.50	—	
$R_{\theta JA}$	Junction-to-Ambient	—	—	62	