

Analiza suvremenog sustava elektrovuče

Potočki, Rudolf

Undergraduate thesis / Završni rad

2020

Degree Grantor / Ustanova koja je dodijelila akademski / stručni stupanj: **Josip Juraj Strossmayer University of Osijek, Faculty of Electrical Engineering, Computer Science and Information Technology Osijek / Sveučilište Josipa Jurja Strossmayera u Osijeku, Fakultet elektrotehnike, računarstva i informacijskih tehnologija Osijek**

Permanent link / Trajna poveznica: <https://um.nsk.hr/um:nbn:hr:200:124483>

Rights / Prava: [In copyright](#) / [Zaštićeno autorskim pravom.](#)

Download date / Datum preuzimanja: **2024-10-11**

Repository / Repozitorij:

[Faculty of Electrical Engineering, Computer Science and Information Technology Osijek](#)



SVEUČILIŠTE JOSIPA JURJA STROSSMAYERA U OSIJEKU

**FAKULTET ELEKTROTEHNIKE, RAČUNARSTVA I
INFORMACIJSKIH TEHNOLOGIJA**

Sveučilišni studij

ANALIZA SUVREMENOG SUSTAVA ELEKTROVUČE

Završni rad

Rudolf Potočki

Osijek, 2020

**FERIT**FAKULTET ELEKTROTEHNIKE, RAČUNARSTVA
I INFORMACIJSKIH TEHNOLOGIJA OSIJEK**Obrazac Z1P - Obrazac za ocjenu završnog rada na preddiplomskom sveučilišnom studiju**

Osijek, 27.09.2020.

Odboru za završne i diplomske ispite

**Prijedlog ocjene završnog rada na
preddiplomskom sveučilišnom studiju**

Ime i prezime studenta:	Rudolf Potočki
Studij, smjer:	Preddiplomski sveučilišni studij Elektrotehnika i informacijska tehnologija
Mat. br. studenta, godina upisa:	4203b, 25.09.2019.
OIB studenta:	71541144362
Mentor:	Izv. prof. dr. sc. Predrag Marić
Sumentor:	
Sumentor iz tvrtke:	
Naslov završnog rada:	Analiza suvremenog sustava elektrovuče
Znanstvena grana rada:	Elektroenergetika (zn. polje elektrotehnika)
Predložena ocjena završnog rada:	Vrlo dobar (4)
Kratko obrazloženje ocjene prema Kriterijima za ocjenjivanje završnih i diplomskih radova:	Primjena znanja stečenih na fakultetu: 2 bod/boda Postignuti rezultati u odnosu na složenost zadatka: 3 bod/boda Jasnoća pismenog izražavanja: 2 bod/boda Razina samostalnosti: 2 razina
Datum prijedloga ocjene mentora:	27.09.2020.
Datum potvrde ocjene Odbora:	30.09.2020.
Potpis mentora za predaju konačne verzije rada u Studentsku službu pri završetku studija:	Potpis:
	Datum:

**FERIT**FAKULTET ELEKTROTEHNIKE, RAČUNARSTVA
I INFORMACIJSKIH TEHNOLOGIJA OSIJEK**IZJAVA O ORIGINALNOSTI RADA**

Osijek, 30.09.2020.

Ime i prezime studenta:

Rudolf Potočki

Studij:

Preddiplomski sveučilišni studij Elektrotehnika i informacijska tehnologija

Mat. br. studenta, godina upisa:

4203b, 25.09.2019.

Turnitin podudaranje [%]:

1%

Ovom izjavom izjavljujem da je rad pod nazivom: **Analiza suvremenog sustava elektrovuče**

izrađen pod vodstvom mentora Izv. prof. dr. sc. Predrag Marić

i sumentora

moj vlastiti rad i prema mom najboljem znanju ne sadrži prethodno objavljene ili neobjavljene pisane materijale drugih osoba, osim onih koji su izričito priznati navođenjem literature i drugih izvora informacija.

Izjavljujem da je intelektualni sadržaj navedenog rada proizvod mog vlastitog rada, osim u onom dijelu za koji mi je bila potrebna pomoć mentora, sumentora i drugih osoba, a što je izričito navedeno u radu.

Potpis studenta:

SADRŽAJ

1.1 OPIS ZADATKA	3
2. OPĆENITO O ELEKTROVUČI	4
2.1 Povijest električne vuče.....	5
3. SUSTAVI NAPAJANJA ELEKTROVUČE	6
3.1 Napajanje elektrovučne podstanice 25 kV pripadne frekvencije 50 Hz (trafostanica).....	8
3.2 Pantografi.....	11
3.3 Napajanje kontaktnog užeta pri naponu od 25 kV 50 Hz i 15 kV 16 2/3 Hz	12
4. ELEKTROMOTORI ELEKTRIČNE VUČE	14
4.1 Istosmjerni motor sa serijskom uzbudom u električnoj vuči	15
4.2 Istosmjerni motor s kompaundiranom i nezavisnom uzbudom u el. vuči	21
4.3 Sinkroni i asinkroni motor u električnoj vuči.....	22
4.4 Linearni indukcijski i prekidačko-reluktatni motor	23
5. OPIS KRETANJA VLAKA	26
5.1 Opća jednadžba kretanja vlaka	26
5.2 Vanjske sile koje djeluju na vlak	27
5.2.1 Vučna sila	27
5.2.2 Otpor u ravnini.....	28
5.2.3 Otpor u usponu	28
5.2.4 Otpor u zavoju	29
5.2.5 Otpor u tunelu	29
6. 14 BUS SYSTEM IEEE	30
6.1 Popis elemenata korištenih u modelu 14 Bus System-a u poglavlju analize i simulacije.....	31
7. ANALIZA I SIMULACIJA SUSTAVA ELEKTRIČNE VUČE	34
7.1 Prva faza simulacije	36
7.2 Druga faza simulacije.....	41
7.3 Treća faza simulacije.....	44
7.4 Četvrta faza simulacije	47
7.5 Peta faza simulacije	52
8. ZAKLJUČAK	53
SAŽETAK	54
LITERATURA	55

1. UVOD

Kako bi se lakše opisalo što je električna vuča, u nastavku rada će se pokušati što više to i objasniti. Kreće se od prvih povijesnih razvoja i metoda, koji su se razvijali i koji su zapravo preteče današnjih sustava. U radu će se osvrnuti i na samu primjenu električnih vučnih motora u vidu primjene u električnim lokomotivama. Naravno, moraju se spomenuti i sustavi napajanja koji su potrebni za rad elektrovučnih sustava. Pri tome ne smije izostaviti i mreža visokog napona tj. elektroprivredna mreža s koje se napajaju ti sustavi, točnije električna vučna vozila. Između te mreže i vozila nalazi se mali sustav koji će se opisati i koji ima zadatak prilagoditi naponske i strujne prilike vučnom vozilu. Govorit će se još i o načinu na koji se električna lokomotiva napaja, kao i opremi koju sadrži taj sustav. Upoznati će se još i dva sustava različitih naponskih razina i frekvencija, koji se moraju prilagoditi samom režimu rada motora električne vuče. Kao neizostavni elementi ove priče su i električni motori, koji se nalaze unutar lokomotive i samim time čine jednu jedinicu. Osvrt će biti i na sve vrste električnih motora kao i njihovu ulogu. Spomenuti će se i načini reguliranja električnih motora kao i njihove karakteristike, te upoznati s novim vrstama motora koji ostvaruju velike brzine električnih vučnih vozila. Bit će govora i naprednim sustavima današnjice.

Odabran je i program DIgSILENT na kojemu će se izvršiti potrebna simulacija i time uvidjeti ponašanje sustava koji napaja električno vučno vozilo. Ovakva analiza bit će obogaćena raznim grafovima i tablicama kako bih se lakše shvatilo ponašanje ovakvih sustava pri raznim prilikama.

1.1 OPIS ZADATKA

U poglavlju ANALIZA I SIMULACIJA SUSTAVA ELEKTRIČNE VUČE se koristio program DIgSILENT PowerFactory kako bi se uvidjelo ponašanje sustava napajanja električne vuče gdje se lokomotivu poistovjetilo s asinkronim motorom opisanim u nastavku rada. Cilj simulacije je steći uvid u ponašanje samog sustava koji napaja i sustava koji je napajan, kao i strujne i naponske prilike mreža i motora električne vuče.

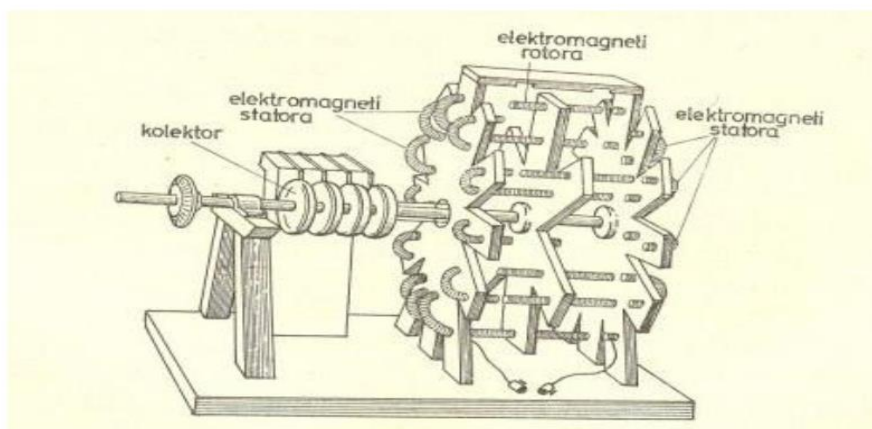
2. OPĆENITO O ELEKTOVUČI

U električnu vuču se ubrajaju električni motori, koji imaju primjenu kod cestovnih vozila u vidu prijevoza dobara i putnika, te primjenu u željezničkom sustavu odnosno pogonu. Karakteristika električnog vučnog motora je promjena brzine vrtnje i momenta motora. Električna vuča je skup električnih motora koji čine složeni pogon. Ako je riječ o izvoru energije ovakva vozila se dijele na zavisna i autonomna. Žiro vozila, akumulatorska vozila, vozila s kombiniranim toplinskim pogonskim strojem i vozila s prijenosom električne snage, čine autonomna vučna vozila. U to se ubraja dizel električne motorne vlakove i lokomotive. Ako se vučno vozilo napaja preko kontaktnog vodiča ili preko stabilnih postrojenja onda se govori o zavisnim vučnim vozilima. U to se ubrajaju električni vlakovi i lokomotive koje koristimo u željezničkom prometu, tramvaje i trolejbus. Za razliku od dizelskih vozila, vozila koja se napajaju preko kontaktnog vodiča, imaju razne prednosti a to su: ekonomičnost i jednostavnost pri održavanju, korištenje energije iz raznih izvora, mogućnost primjene različitih vrsta kočenja pogona ovisno o tipu motora, mala kratkotrajna opterećenja, velika snaga, dobre vučne karakteristike uz korigiranu adheziju, dobar utjecaj na prirodu i okoliš, dobri uvjeti rada osoblja i efikasna spremnost pogona vozila.[1]

Kada se govori o ekonomičnosti, elektrifikacija ovakvih sustava je veoma skupa. Iako je električno vozilo manje skupo od dizelskog vozila pri nabavnoj cijeni, mora se uzeti u obzir da sam sustav napajanja ovisi od opterećenju, mjestu priključka, gustoći prometa i kvaliteti same pruge. Razvojem sustava napajanja, danas se teži ka elektrifikaciji manjih pruga kako bi se ograničili opterećenje pruge kao i uštedu novčanih sredstva. Naglasak se stavlja i na očuvanje okoliša jer lokomotive s unutarnjim izgaranje štete samoj okolini, iz toga razloga se teži ka upotrebi električne energije koja bi napajala lokomotive.[1]

2.1 Povijest električne vuče

Povijesno gledano električni motor je najmlađi stroj koji ima funkciju pretvarati električnu energiju u mehaničku energiju. Jacobi je 1838. godine patentirao prvi električni motor, odnosno pogon. Ovakav pogon se koristio prvo na čamcu s 14 osoba na rijeci Nevi u današnjem Sankt-Peterburgu. Unaprjeđivanje ovakvih sustava dovelo je do upotrebe motora u raznim primjenama počevši od industrije do kućne upotrebe. Udjeli motora u praksi od 1890. godine do 1927. godine skaču s 5% na 75%, dok danas taj udjel iznosi 90%. [2]

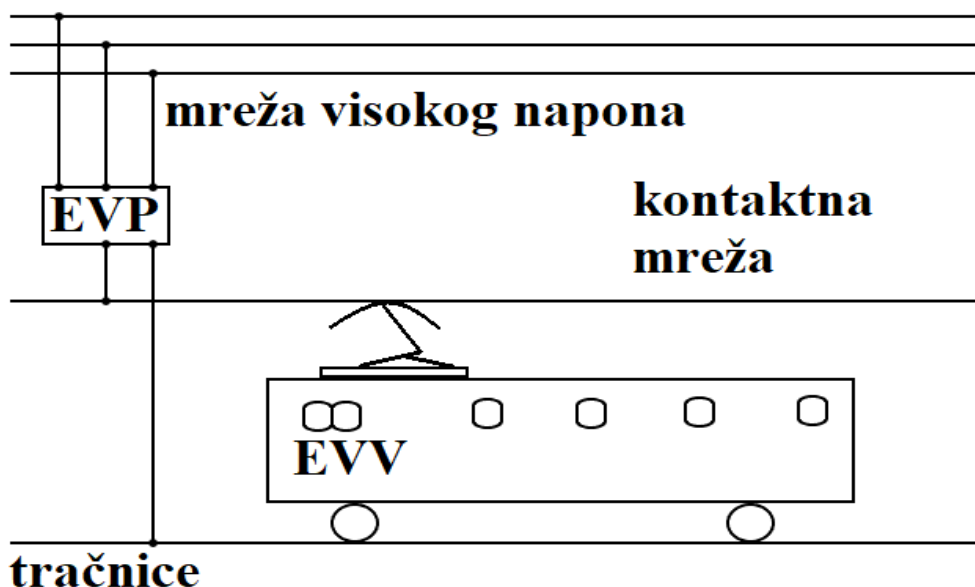


Slika 2.1 Prikaz prvog Jacobijevog elektromotora (preteča današnjih elektromotora) [2]

Predstavljanjem prve električne lokomotive u Njemačkoj točnije Berlinu 1879. godine na industrijskom sajmu, bilo je uvertira za razvoj električne vuče. Od 1879. godine do 1920. godine dolazi do korištenja prvih elektrifikacijskih sustava napajanja u Americi i Europi. Od 1920. godine slijedi nagli razvoj ovakvih sustava jer se težilo zamijeniti parnu lokomotivu, a danas samim time i lokomotive na gorivo. [1]

3. SUSTAVI NAPAJANJA ELEKTROVUČE

Napretkom električnih vučnih vozila, koja se koriste u željezničkom prometu, razvijala se i potreba za adekvatnim napajanjem tih vozila. Tijekom tog perioda razvijala su se četiri osnovna sustava. To su: sustav istosmjernog nazivnog napona od 1500 V, sustav istosmjernog napona od 3000 V, sustav jednofaznog izmjeničnog nazivnog napona od 15 kV pri frekvenciji $16 \frac{2}{3}$ Hz i sustav jednofaznog izmjeničnog napona od 25 kV pri frekvenciji 50Hz. Sustav koji sadrži najpovoljnije karakteristike je sustav jednofaznog napona 25 kV i frekvencije 50 Hz. Između ostalog, ne smije se zanemariti i ostale sustave koji su prethodno nabrojani.[1] Sustav napajanja električnog vučnog vozila sveden je na najjednostavniji način prikazana na slici 3.1[1]. To je mreža visokog napona (elektroprivredna mreža), kontaktna mreža i električno vučno vozilo koje se može promatrati kao zasebnu jedinicu. Elektrovučne stanice se spajaju na mrežu visokog napona. One imaju zadatak smanjivati i regulirati napon mreže visokog napona koji je predviđen za napajanje vozila. Broj elektrovučnih stanica uključujući i njihovu snagu, ovisi od sustavu napajanja, opterećenju, uzdužnom profilu pruge i gustoći prometa. Prije svega važno je navesti podatke osnovnih sustava napajanja a to su: minimalni napon, kratkotrajno najniži dozvoljeni napon, maksimalni napon, ekvivalentni presjek kontaktnog vodiča i razmak između elektrovučnih stanica.[1]



Slika 3.1 Pojednostavljena shema napajanja električnog vučnog vozila(lokomotive)[1]

Sadašnji sustavi napajanja elektrovočnih vozila teže za većom snagom, uzimajući u obzir da se pri tome ne ugrozi kvaliteta same električne energije. Naglasak se stavlja na pouzdanost i ekonomičnost reguliranja protoka energije između mreže visokog napona i samog vozila koji je spojen na tu mrežu.[5]

U današnjim više sustavnim lokomotivama na krovu se nalaze četiri pantografa (oduzimač struje). Koncipirano je tako da se na krajevima nalaze pantografi koji oduzimaju izmjeničnu struju, a na unutarnjim položajima se nalaze pantografi koji oduzimaju istosmjernu struju. Na krovu lokomotive se nalaze vakuumski glavni prekidači za potrebe izmjeničnog sustava. Unutar strojarnice se nalazi brza istosmjerna sklopka za istosmjerni napon. Uz navedenu opremu, na krovu se nalaze i naponski pretvarači za izmjenični sustav napajanja, kako bi se zaštitilo osoblje od eksplozije. Može se reći da je transformator neizbježna komponenta s ciljem napajanja lokomotive električnom energijom. Riječ je o glavnom transformatoru koji je jednofazni. Dimenzioniran je za napone izmjeničnog sustava od 25 kV pripadne frekvencije 50 Hz i od 15 kV pripadne frekvencije 16 2/3 Hz. Unutra kotla transformatora se nalaze dva vučna među kruga. Vučni među krugovi su sastavljeni od željezne jezgre s primarnim i sekundarnim zavojima i apsorbirajućom prigušnicom. Ako je riječ o istosmjernim sustavima napajanja zavoji za vuču se koriste kao prigušnica mrežnog filtra. Jedan od povoljnih iznosa napona za vučne motore je 750 V. Pri tome se postižu nepoželjne elektromagnetske transformacije uslijed komutacije. Zbog toga se grade izravne vučne motore monofazne vuče za napone od 450 V i 220 V pripadnih frekvencija 50Hz i 16 2/3Hz. Za istosmjerne sustave, grade se vučni motori od 750 V i 1500 V. [2]

3.1 Napajanje elektrovučne podstanice 25 kV pripadne frekvencije 50 Hz (trafostanica)

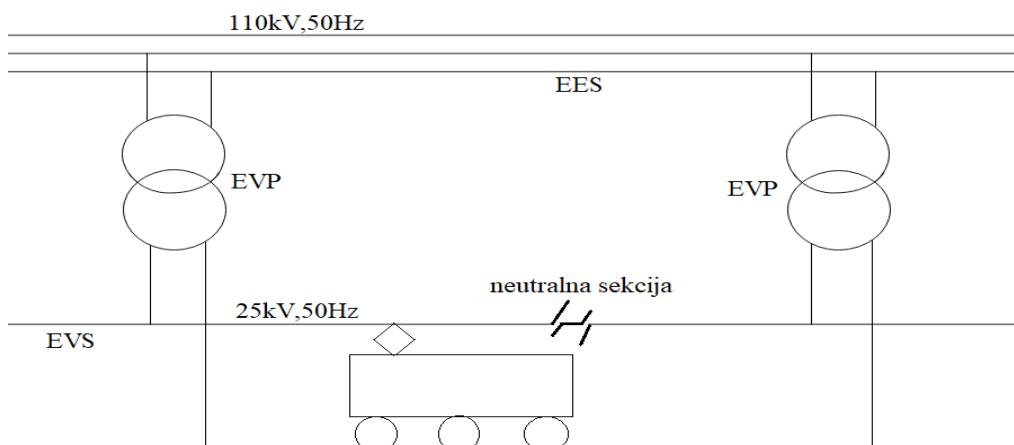
Zadaća elektrovučnih podstanica je transformacija električne energije. Podstanice su raspoređene uzduž pruga s pripadnom elektrifikacijom.[2] Na slici 3.2[6] prikazana je stvarna elektrovučna podstanica.



Slika 3.2 Stvarni izgled elektrovučne podstanice[6]

Pretvorbu električne energije čini pretvaranje trofaznog napona mreže visokog napona u pripadni naponski sustav elektrificirane željezničke pruge.[2] Na slici 3.3[2] je prikazano napajanje elektrovučne stanice od 25 kV. Unutar podstanica izmjeničnog sustava napona 25 kV i pripadne frekvencije 50 Hz dolazi do pretvorbe napona 110kV (napon mreže visokog napona) pripadne frekvencije 50 Hz na 25 kV frekvencije 50 Hz. U podstanici (koja je ujedno i rasklopno postrojenje), se nalaze zaštitne sklopke, mjerni aparati i ostali uređaji koji su povezani sa sustavom na daljinsko upravljanje. Najčešće su elektrovučne podstanice postavljene na udaljenosti između 40 i 60 km jedna od druge, ako je u pitanju nizinsko područje, a ako je riječ o brdovitom području postavljamo iz bliže. Između podstanica nalazi se neutralni vod koji služi za odvajanje dva

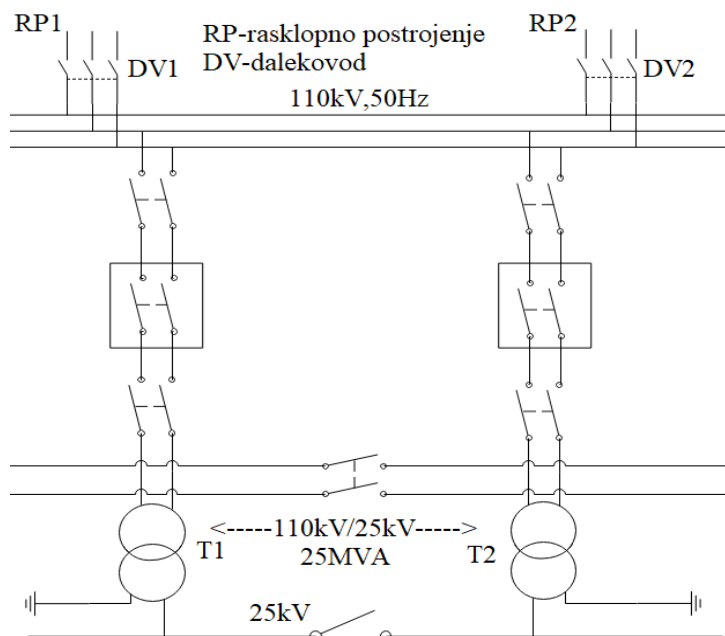
područja napajanja. Prije svega neutralni vod ima funkciju izbjegavanja premošćivanja dvaju podstanica koje mogu biti spojene na različite faze mreže visokog napona.[2]



Slika 3.3 Shema napajanja podstanice za izmjenični sustav od 25 kV i 50 Hz[2]

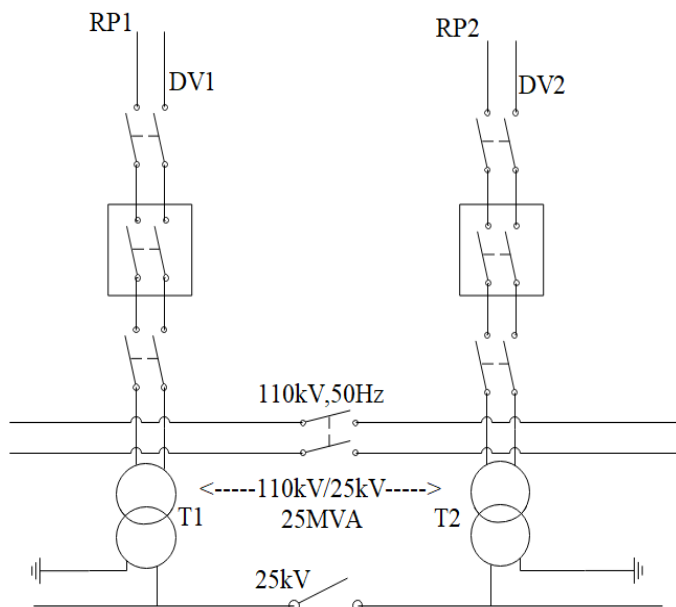
Postoje tri načina kako bi se elektrovučnu podstanicu priključilo na mrežu visokog napona . To su:

1. ulaz-izlaz preko trofaznog dalekovoda napona 110 kV, između dva rasklopna postrojenja mreže elektroprivrede, koji se napaja iz zasebnog izvora.[2] Na slici 3.4[2] je prikazano da se posebnim stupovima do sabirnica trofaznog sustava napona 110 kV vode dva trofazna dalekovoda. S dviju istih faza tih sabirnica povezane su sabirnice s kojih se napajaju transformatori.[2]



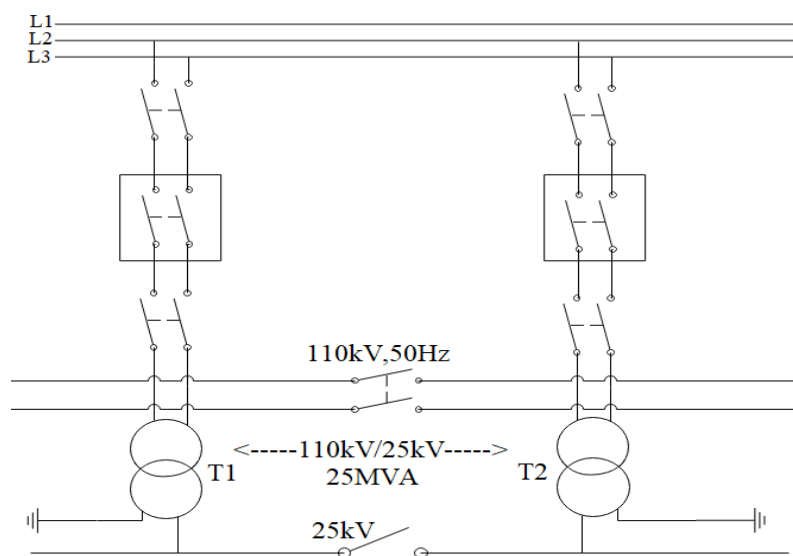
Slika 3.4 Shema tzv. ulaza-izlaza preko trofaznog dalekovoda između dva rasklopna postrojenja[2]

2. priključak preko dvofaznih dalekovoda napona 110 kV priključenih na transformatorske stanice 110 kV vidljiv na slici 3.5[2]. Posebnim stupovima dva dvofazna dalekovoda vode se do sabirnica trofaznog sustava 110 kV. Preko dvije iste faze povezuju se sabirnice koje imaju ulogu napajanja elektrovučnih transformatora.[2]



Slika 3.5 Shema priključka preko dvofaznih dalekovoda napona 110 kV[2]

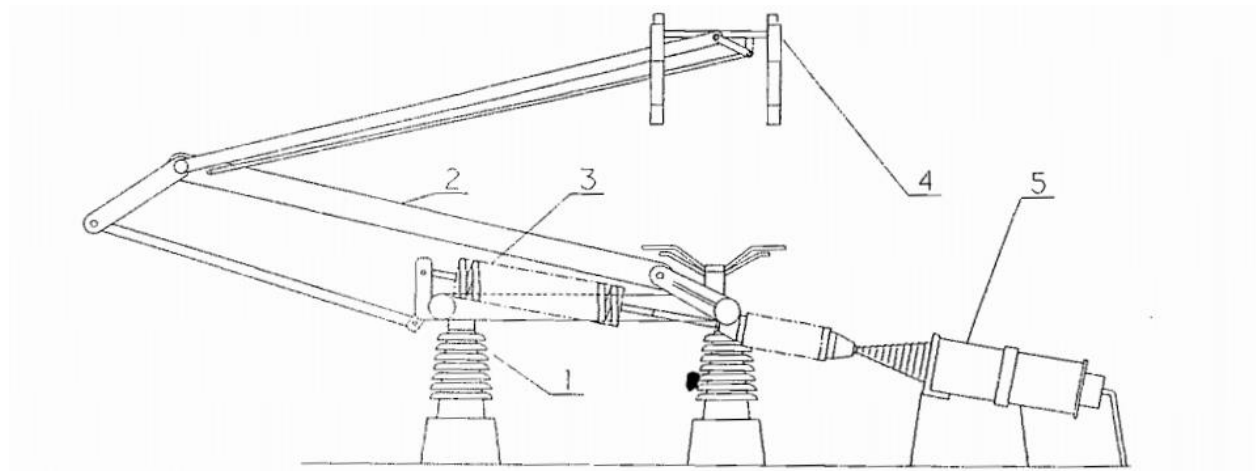
3. priključak direktno na sabirnice transformatorske stanice 110 kV, slika 3.6[2]. Izravno napajanje sa sabirnice 110 kV rasklopnog postrojenja mreže visokog napona koje se napaja najmanje dvostrano. Dio podstanice 110 kV nalazi se u elektroprivrednoj stanici, a 25 kV dio uz prugu.[2]



Slika 3.6 Shema priključka direktno na sabirnice trafostanice 110 kV[2]

3.2 Pantografi

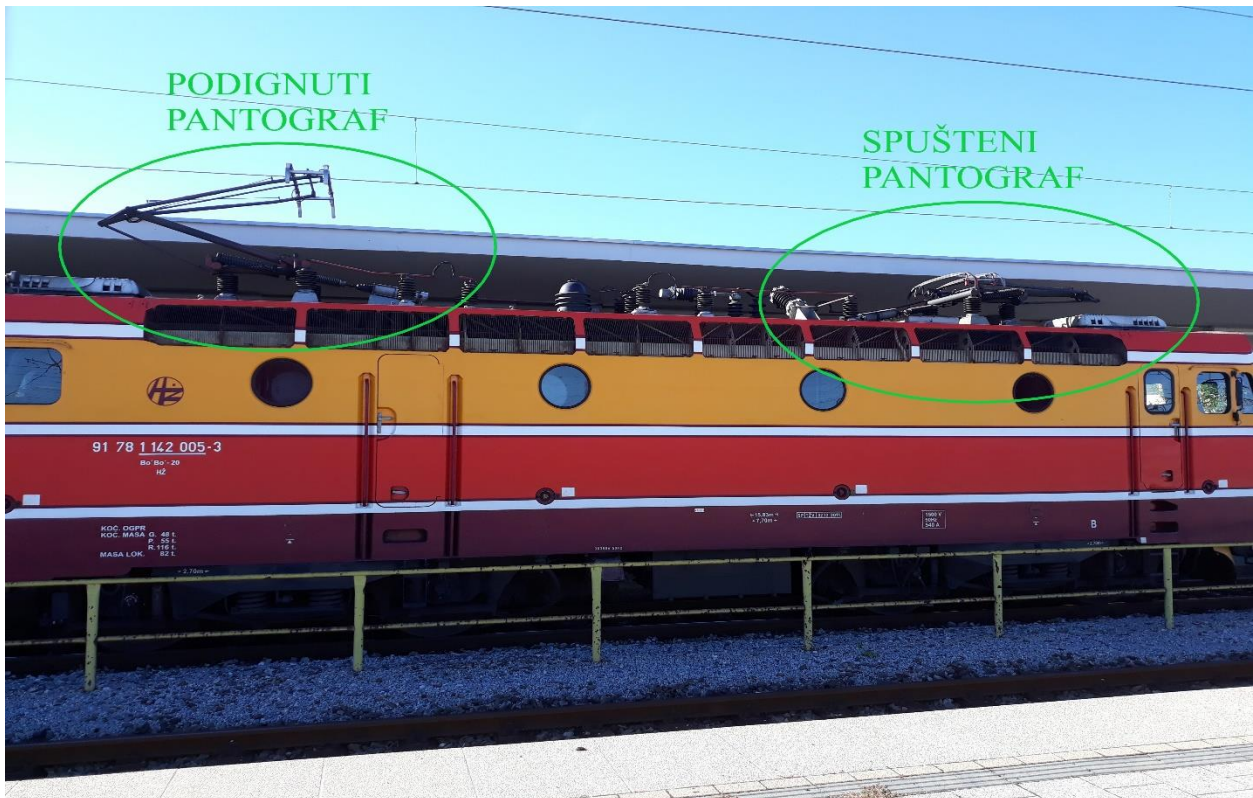
Pantograf je uređaj primarnog strujnog kruga vučnog vozila preko kojeg se već spomenuta vozila napajaju. Pantograf se još naziva i oduzimač struje kontaktnog vodiča. Pri vožnji, cilj je ostvariti pouzdan kontakt između pantografa i kontaktnog vodiča. Tijekom vožnje vučnog vozila pantograf mora imati dobra dinamička svojstva koja bi uvjetovala neprekidan kontakt s kontaktnim vodičem. Visina kontaktnog vodiča se mijenja u granicama od 5,02 m do 6,50 m. Grafitna letvica služi kao kontakt. Zbog ravnomjernog habanja, kontaktni vodič se postavlja u cik-cak izlomljenoj liniji. Za sustave napajanja napona 25 kV pripadne frekvencije 50 Hz pantografi su izlomljene izvedbe. Mogu biti asimetrični i simetrični.[1] Primjer asimetričnog pantografa dan je slikom 3.7[1].



Slika 3.7 Skica asimetričnog pantografa[1]

Osnovni dijelovi pantografa su: baza s osnovnim okvirom (1), sustav pokretnih poluga (2), opruge za podizanje (3), sklop klizača s grafitnim letvicama (4), zračni cilindar s pogonskim izolatorom za podizanje i spuštanje pantografa (5).[1]

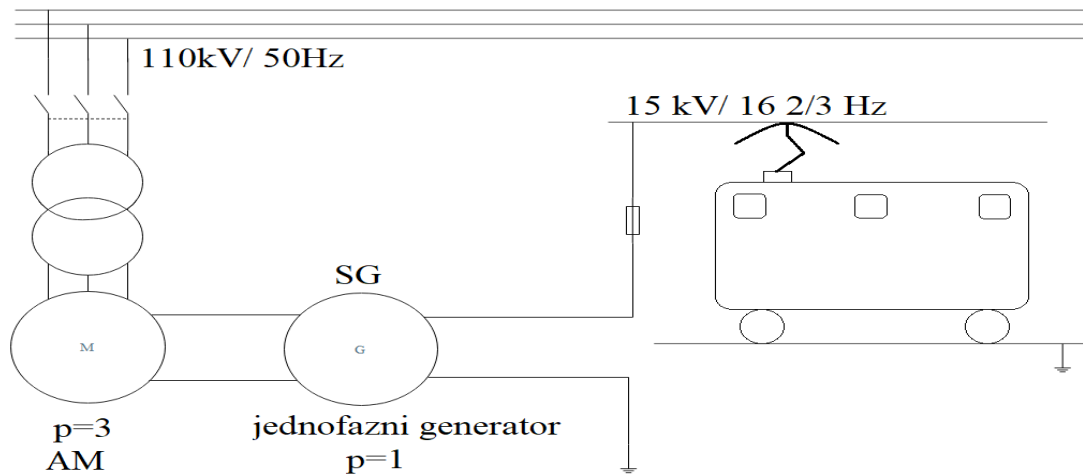
Pantograf se diže silom opruga za podizanje. Pri spuštanju opruge su rastegnute i u tom položaju ih drži zračni cilindar. Kada se dovodi stlačeni zrak u cilindar, dolazi do pomicanja stapa koji tlači opruge u cilindru. Tim činom se oslobađaju opruge za dizanje koje svojim spuštanjem omogućuju podizanje pantografa. Pri ispuštanju zraka iz cilindra dolazi do rastezanja opruga u cilindru koje djeluju na rastezanje opruga za dizanje, što vodi ka spuštanju pantografa. Između 10 i 12 sekundi traje proces podizanja, a između 5 i 6 sekundi traje proces spuštanja. Pomoću regulacijskog ventila se regulira vrijeme spuštanja i podizanja pantografa.[1] Na slici 3.8[6] u stvarnosti se vidi kako to izgleda. [1]



Slika 3.8 Realan prikaz spuštenog i podignutog pantografa lokomotive[6]

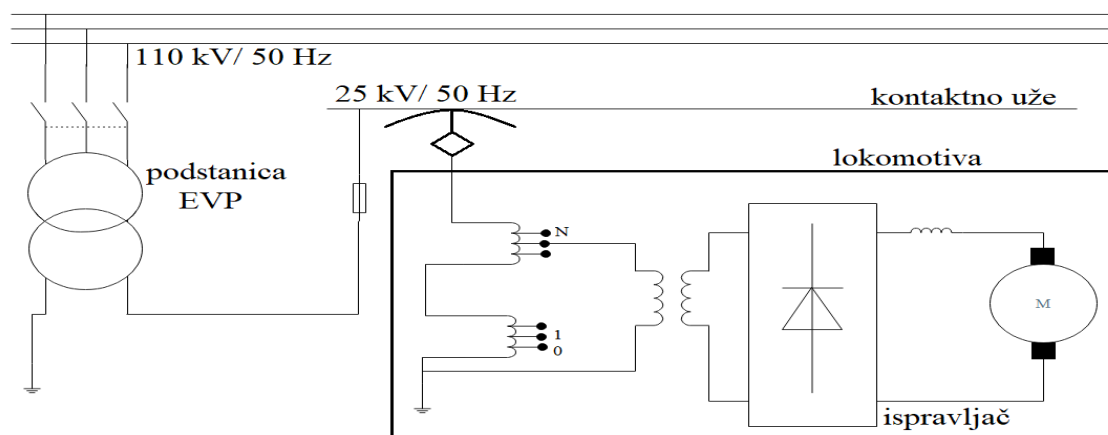
3.3 Napajanje kontaktnog užeta pri naponu od 25 kV 50 Hz i 15 kV 16 2/3 Hz

Kako bi se uspješno napajalo kontaktno užje, koristi se transformator koji ima funkciju snižavati i ispravljati napon koji je doveden na užje. U prošlosti za ispravljače su se primjenjivali živini usmjerivači, dok se danas koriste silicijske poluvodičke komponente. Nekada su naponi bili od 600 V do 700 V, što se danas prakticira u tramvajima i trolejbusima.[3] Razvojem tehnologija došlo je do povećanja napona od 1200 V do 1500 V. Da bi se ostvarila snaga od 1 MW potrebna je struja od 1000 A. Ovdje je susret s problemom poprečnog presjeka i mase užeta. To rezultira ugrozom mehaničke čvrstoće kontaktnog užeta uslijed djelovanja topline. Uzevši u obzir parametre kontaktnog užeta i ako imaju male specifične vrijednosti, pri velikim strujama dolazi do pojavljivanja serijski padova napona.[3] To je moguće korigirati povećanjem napona, pri tome nije moguće načiniti dobre motore za taj predviđen napon. Međutim, problem nastaje kada napon između lamele komutatora ne smije prijeći vrijednost probojnog napona zraka koji iznosi oko 30 V/mm. Serijskim spojem motora pokušalo se je korigirati tu pojavu. Kada se motori spajaju serijski, napon se udvostruči. Rezultat ovog čina nije dobar jer kada se pokvari jedan motor, drugi motor je ugrožen. Povećanje snage uzrokuje povećanje napona, a ograničenost užeta ovisi od povećanju struje.[3]



Slika 3.9 Shema napajanja kontaktnog užeta 15 kV i frekvencije 16 2/3 Hz[3]

U današnjim sustavima lokomotiva ugrađen je auto-transformator kojemu je zadaća reguliranje pogonskog napona. Povećanjem i smanjenjem napona napajanja se utječe na brzinu lokomotive. Kada je riječ o komutaciji ona je smanjena smanjenjem frekvencije na 16 2/3 Hz. Ovo su zapravo početci korištenja sustava 15 kV i 16 2/3 Hz. Rezultat ove frekvencije je taj što se u podstanici nalazio trofazni sinkroni motor s tri para polova na koji je bio spojen sinkroni generator s jednim parom polova.[3] Prikaz napajanja kontaktnog užeta 15 kV i 16 2/3 Hz vidljiv je na slici 3.9[3]. Transformatori koji su se koristili u lokomotivama s napajanjem od 15 kV i 16 2/3 Hz, bili su trostruko teži od onih koji rade na 50 Hz. Razvojem elektronike i električnih uređaja dolazi do upotrebe ispravljača. Oni se koriste zajedno sa auto-transformatorom u lokomotivama. Kako bih ostvarili frekvenciju od 50 Hz, upotrebljavaju se motore istosmjerne struje. Rezultat toga je eliminacija komutacije kolektorskog motora. U podstanicama se nalazi transformator 110 kV/ 25 kV. Na ovaj napon su spojeni auto-transformator, ispravljač i istosmjerni motor.[3] Na slici 3.10[3] je prikazano napajanje užeta 25 kV i 50 Hz.[3]



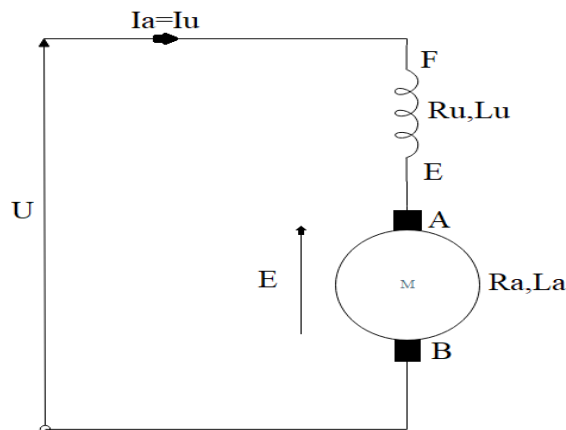
Slika 3.10 Shema napajanje kontaktnog užeta napona 25 kV i frekvencije 50 Hz[3]

4. ELEKTROMOTORI ELEKTRIČNE VUČE

Kada se govori o električnoj vuči važno je naglasiti električni motor kao najvažniji dio kojeg sadrži oprema elektrovučnog vozila. U praksi više električnih motora čini električnu vuču vozila. Vanjske karakteristike ugrađenih motora predočavaju vučnu karakteristiku vučnog vozila. Pri preračunavanju pomoću parametara, kao što su: promjer kotača, broj vučnih motora i prijenosni omjer reduktora, krivulje koje prikazuju odnos zakretnog momenta i brzine vrtnje vučnih električnih motora, oni postaju krivulje vučnih karakteristika vozila.[3] U praksi se najčešće primjenjuju sljedeći motori, a to su: istosmjerni motor sa serijskom uzbudom, istosmjerni motor sa kompaundiranom uzbudom i istosmjerni motor s neovisnom uzbudom, sinkroni motor, asinkroni motor, prekidački reluktatni motor i linearni indukcijski motor.[3]

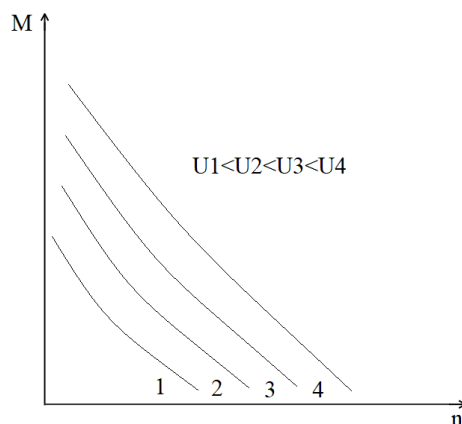
4.1 Istosmjerni motor sa serijskom uzbuđom u električnoj vuči

Istosmjerni motor sa serijskom uzbuđom slovio je kao najkorišteniji vučni elektromotor. Na slici 4.1[3] vidimo zamjensku shemu istosmjernog motora sa serijskom uzbuđom, gdje je U napon doveden na motor, E napon armature, R_a otpor armature, L_a induktivitet armature, A i B su oznake rasporeda stezaljki motora, E i F oznake rasporeda stezaljki uzbuđnog namota, R_u otpor uzbuđnog namota i L_u induktivitet uzbuđnog namota.[3]



Slika 4.1 Shema istosmjernog motora sa serijskom uzbuđom[3]

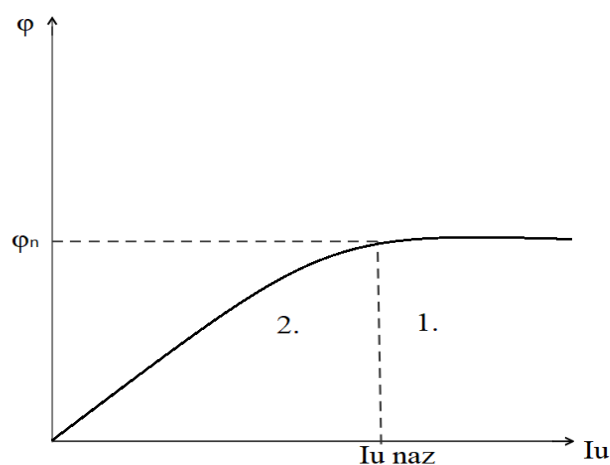
Kako bi se adekvatno opisalo dotični motor koriste se osnovne relacije. To uključuje moment, elektromotornu silu, magnetski tok, snagu, magnetski indukciju i druge. Njih nije potrebno dodatno razmatrati jer su iste za svaki istosmjerni motor sa serijskom uzbuđom. Kako bi se razmotrilo utjecaj ovog motora na električnu vuču važno je poznavati vanjsku karakteristiku pri raznim naponima.[3] Vanjska karakteristika prikazana je kao graf ovisnosti brzine vrtnje motora i zakretnog momenta. Na slici 4.2[3] se vidi ta karakteristiku.[3]



Slika 4.2 Vanjska karakteristika istosmjernog motora sa serijskom uzbuđom[3]

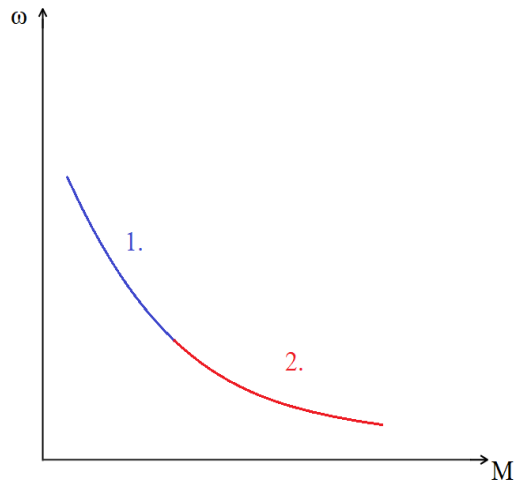
Zahtjev vučnog elektromotora, dotičnim karakteristikama istosmjernog motora sa serijskom uzbudom, je udovoljen, a razlog tomu je mogućnost pokretanja s mjesta pod opterećenjem, reguliranje brzine od nule do maksimalne vrijednosti promjenom napona napajanja vučnih elektromotora i vožnja pri konstantnoj snazi i različitim brzinama.[1]

Pri razmatranju vučnog istosmjernog motora sa serijskom uzbudom, mora se uzeti u obzir i karakteristiku magnetizacije koja prikazuje ovisnost magnetskog toga ϕ i struje uzbude I_u . Karakteristika magnetiziranja ima bitnu ulogu pri regulaciji vučnog elektromotora kao i kod određivanja mehaničke karakteristike.[3] Sa slike 4.3[3] se može uvidjeti kako ima dva dijela karakteristike.



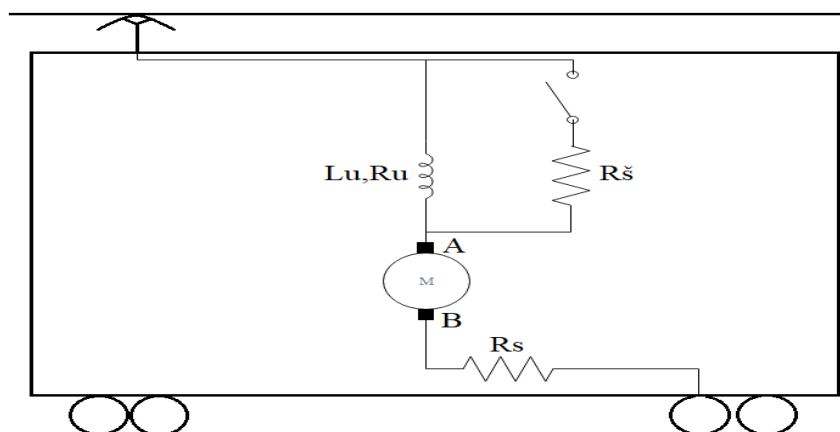
Slika 4.3 Magnetska karakteristika istosmjernog motora sa serijskom uzbudom[3]

Prvi dio prikazuje nelinearnu karakteristiku jer je željezna jezgra namota vučnog elektromotora u zasićenju. Velika je struja armature kao i moment motora. Pri promjeni uzbudne struje ne dolazi do znatnog utjecaja na magnetski tok koji se može poistovjetiti kao da je riječ o istosmjernom motoru s nezavisnom uzbudom. Drugi dio prikazuje linearnu karakteristiku. Mala je struja uzbude i vidi se kako je s magnetskim tokom u proporcionalnom odnosu tj. ovisi o njemu linearno. Strujni krug je nezasićen, a moment motora je mali. Iz magnetske karakteristike proizlazi mehanička karakteristika koja prikazuje ovisnost brzine vrtnje elektromotora i moment elektromotora.[3] Podijeljena je na dva dijela kao i karakteristika prije nje. Prikaz karakteristike dan je slikom 4.4[3].[3]



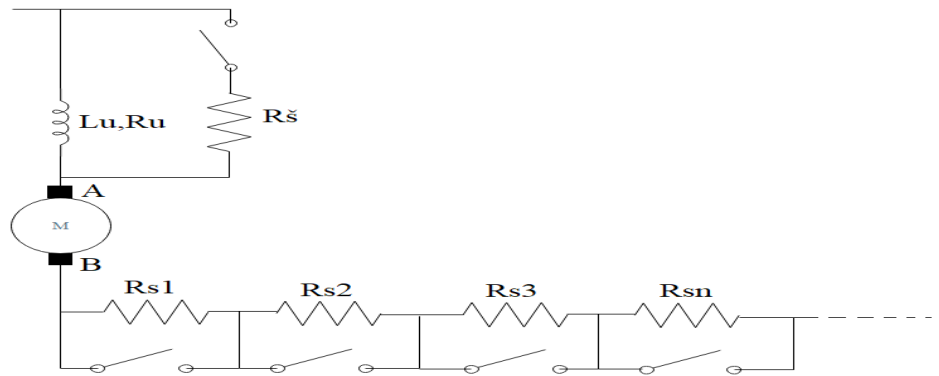
Slika 4.4 Mehanička karakteristika istosmjernog motora sa serijskom uzbuđom[3]

Istosmjerni motor sa serijskom uzbuđom daje mogućnost reguliranja vučne sile pomoću dodavanja otpornika. Otpornik R_s je serijski otpornik spojen s armaturom motora, a drugi otpornik $R_{\check{s}}$ je spojen paralelno na uzbuđu motora.[3] Način na koji je $R_{\check{s}}$ spojen naziva se šant. Spoj je prikazan na slici 4.5[3].



Slika 4.5 Shema dodavanja šanta i serijskog otpornika istosmjernom motoru sa serijskom uzbuđom[3]

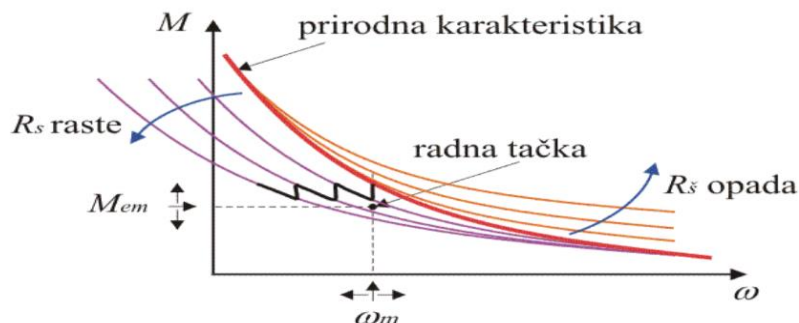
Broj otpornika određen je ovisno o tipu regulacije. Serijski otpornik R_s ima funkciju reguliranja vučne sile pri pokretanju vučnog vozila, a razlog tomu je što mijenja vrijednost početnog momenta. Primjer dodavanja serijskih otpornika dan je slikom 4.6[3].



Slika 4.6 Shema dodavanja serijskog otpora u armaturni krug[3]

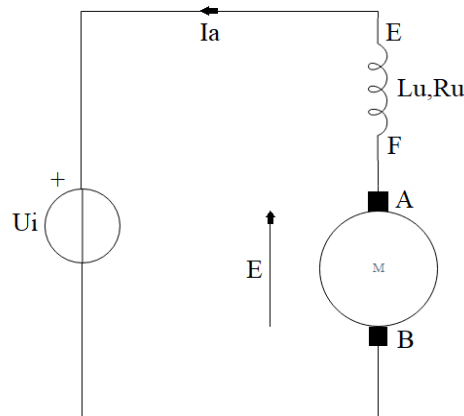
Na mehaničku karakteristiku, pri radu u linearnom dijelu, serijski otpornik neće znatno utjecati zbog toga što je armaturna struja mala i napon napajanja je približno jednak naponu armature. U nelinearnom dijelu mehaničke karakteristike serijski otpornik ima znatan utjecaj. Kada se povećava vrijednost serijskog otpora, dolazi do smanjenja vrijednosti momenta. Serijski otpornik ima zadatak regulirati strminu mehaničke karakteristike. Dodavanjem serijskog otpora različitih veličina dobije se familija mehaničkih karakteristika. Iznad prirodne karakteristike ne može se ići niti jednim serijskim otpornikom R_s , jer kada je on jednak nuli misli se na dodatni otpor.[3]

Kada je R_s jednak nuli, primjenjuje se „šantiranje“ odnosno paralelni spoj otpornika $R_{\check{s}}$ i uzbudnog namota motora L_u . Pri dodavanju šantiranog otpornika uzbudna struja I_u nije jednaka struju armature I_a . Prije spajanja $R_{\check{s}}$ struja uzbuđe je bila manja, a pri tome je i magnetski tok manji. Napon napajanja je jednak naponu armaturnog kruga, to rezultira povećanje brzine vrtnje motora. Sa smanjenjem struje motor se kreće okretati brže jer dodatkom šanta se povećava brzina, a sam taj čin ovisi o karakteristici opterećenja. Prednost ove regulacije je u tome da za različite vrijednosti serijskih i paralelnih otpora se dobiju različite vrijednosti brzine vrtnje i momenta motora.[3]



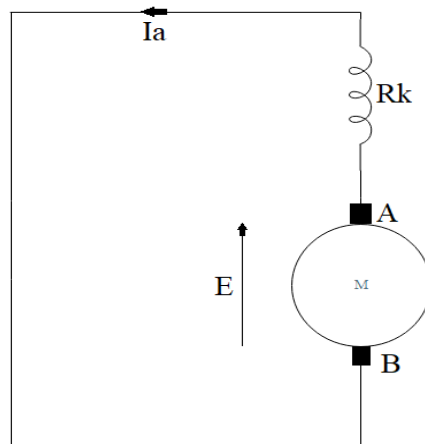
Slika 4.7 Mehanička karakteristika sa familijom karakteristika pri raznim serijskim i paralelnim vrijednostima otpora[3]

Na slici 4.7[3] se vidi kako s raznim varijantama serijskih i paralelnih otpora, pruža mogućnost prelaska s jednog djela mehaničke karakteristike na drugi. Serijski otpornik ima segmente koji su povezani zbog većih vrijednosti serijskog otpora kao što je vidljivo na slici. Tada se dobije finija regulacija vučne sile. Isključivanjem dijela otpornika koji su spojeni, brzina vrtnje se povećava. Posljedica mijenjanja otpora, dovodi do prijelaza s jedne karakteristike na drugu. U trenucima prijelaza brzina ostaje nepromijenjena, a mijenja se gibanje po novoj karakteristici. Zahtjev za konstantnom brzinom ispunjava šant otpornik koji se uključuje, a zatim se polagano njegov otpor smanjuje. Prekidači koji se primjenjuju za uključenje i isključenje serijskog i paralelnog otpora moraju biti specijalne izrade i namjene. Naravno pri uključanju i isključenju može doći do pojave električnog luka koji je neželjena posljedica. Vidi se kako serijski i paralelni otpor imaju utjecaj na pokretanje lokomotive i pomicanja radne točke mehaničke karakteristike motora. Pokretni moment mora biti dovoljan jer se pri pokretanju uključuje R_s . Vozilo nastavlja ubrzavati, a pri smanjenju momenta dolazi do isključenja jednog dijela R_s kako se moment ne bi puno smanjio i prelazi se na novu karakteristiku. Stiže se do prirodne karakteristike kada je $R_s=0$. Sada dolazi do uključanja šanta(njegove najveće vrijednosti), te se polagano smanjenjem vrijednosti dolazi do prirodne karakteristike. Neželjena posljedica ovakve regulacije su gubitci snage u otporniku R_s u vidu topline. Iz toga razloga se preporučuje upotreba pretvarača napona.[3]



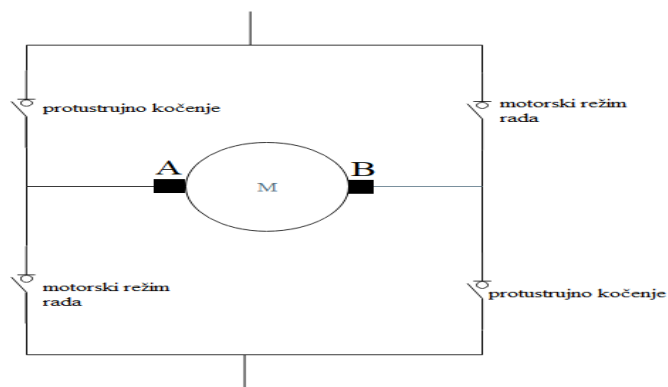
Slika 4.8 Prikaz sheme električnog kočenja istosmjernog motora sa serijskom uzбудom[3]

Ne smije se izostaviti i električno kočenje istosmjernih serijskih motora. Sa slike 4.8[3] se vidi kako je za uspješno kočenje važno ostvariti negativni moment motora. Jedan od namota mora imati mogućnost spajanja odnosno mora se ostvariti uvjet da je $I_a = -I_u$, time je ostvareno kočenje. Ova vrsta kočenja nije pogodna za ovakve motore jer je njihov rad u generatorskom režimu rada veoma nestabilan.[3]



Slika 4.9 Prikaz dinamičkog kočenja istosmjernog motora sa serijskom uzбудom[3]

Ima i još jedna vrsta kočenja, a to je dinamičko kočenje tzv. otporničko kočenje u kojemu se mehanička energija pretvara u toplinsku energiju pod sredstvom posebnih otpornika koji se primjenjuju za ovakvu vrstu kočenja. U ovom postupku ne postoji mogućnost rekuperacije jer se mehanička energija pretvara u toplinsku odnosno kontaktna mreža prilikom kočenja nije u stanju prihvatiti struju. Ova pojava se događa kada nema vozila na mreži, a u motorskom su režimu rada, to jest imamo samo jedno vučno vozilo koje je spojeno.[3] Primjer dinamičkog kočenja prikazan je na slici 4.9[3]. Nedostatak ovakve vrste kočenja je ta da se vučno vozilo ne može zaustaviti. Pri smanjenju brzine, kočni moment je jednak nuli. To dovodi do nesigurnog ulaska lokomotive u željezničku stanicu i njezinog uspješnog zaustavljanja. Zbog tih razloga se koristi protustrujno kočenje pri ulasku lokomotive u željezničku stanicu. Takva izvedba kočenja se izvodi kombiniranim spojem armaturnog i uzbudnog namota. Ovu vrstu kočenja opisuju velike vrijednosti struja.[3] Na slici 4.10[3] je prikaz prelaska s motorskog režima rada na režim protustrujnog kočenja.[3]

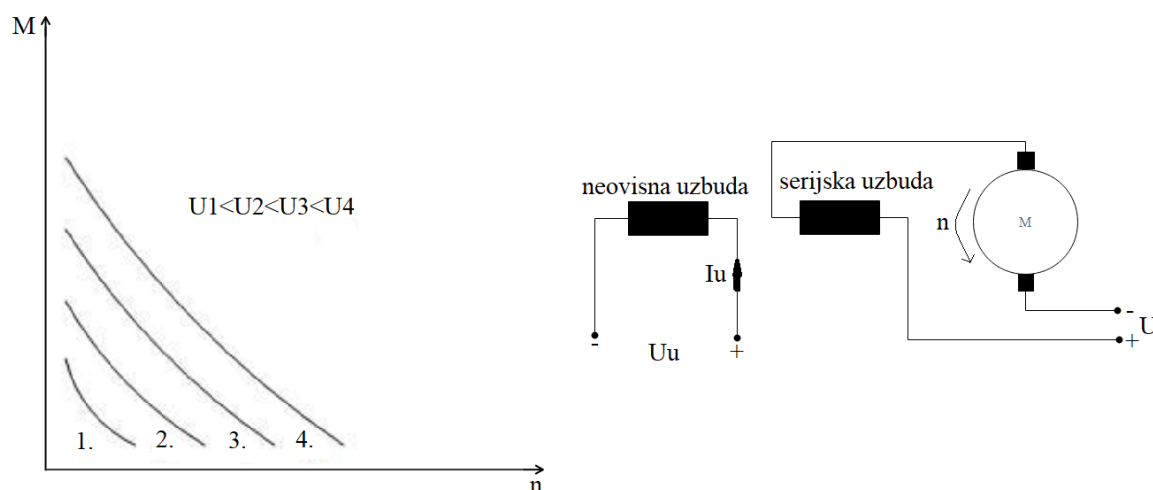


Slika 4.10 Shema prelaska s motorskog režima rada na režim protustrujnog kočenja[3]

Prespoj sklopki na protustrujno kočenje prethodi bez naponsko stanje, što rezultira da nisu potrebni uređaji za korigiranje električnog luka. Uložena snaga preko osovine i izvora napajanja se troši na otporniku u vidu toplinske energije. Iz aspekta energetske učinkovitosti kočenje na ovakav način baš i nije poželjno. Ovo se najčešće primjenjuje pri potpunom zaustavljanju lokomotive.[3]

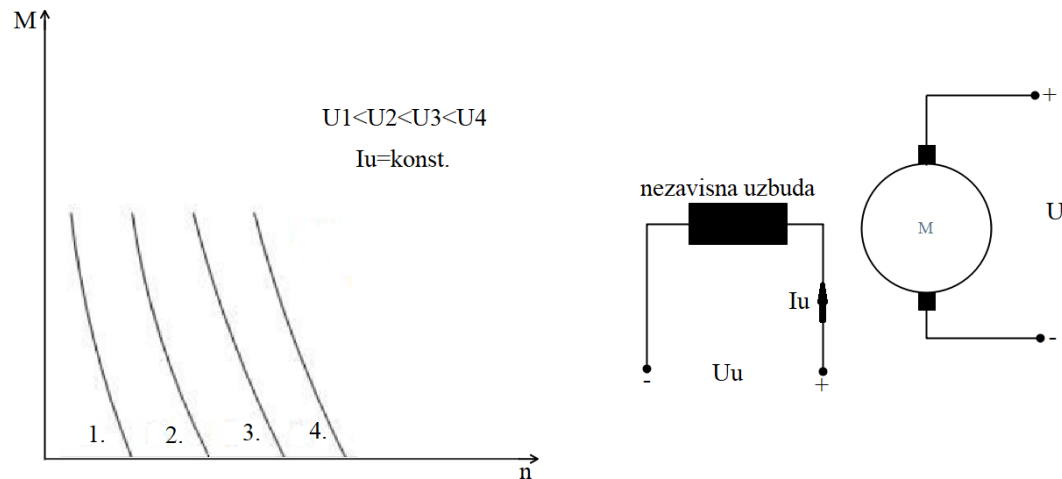
4.2 Istosmjerni motor s kompaundiranom i nezavisnom uzбудom u el. vuči

Istosmjerni motori s kompaundiranom uzбудom imaju primjenu u električnoj vuči. Shema ovakvog motora predstavljena je na slici 4.11[1]. Sastavljen je od nezavisne i serijske uzbuđene. Nezavisna uzbuđena se napaja neovisno o napajanju motora. Ovakvi istosmjerni motori s kompaundiranom uzбудom su u prednosti za razliku od istosmjernih motora sa serijskom uzбудom. Razlog tomu je njihova manja sklonost iznenadnom povećanju brzine pri proklizavanju pogonskih osovina. Takvi motori imaju složeniji vučni strujni krug. Pošto mora postojati dodatna oprema kako bih se napajala neovisna uzbuđena.[1]



Slika 4.11 Shema i vanjska karakteristika istosmjernog motora sa složenom uzбудom[1]

Primjenu motora s nezavisnom uzбудom prethodio je razvoj poluvodiča i upravljačka tehnika koji su to omogućili.[1] Na slici 4.12[1] je prikazana shema motora s nezavisnom uzбудom.[1] Vanjska karakteristika govori kako motor s nezavisnom uzбудom nema povoljne karakteristike predviđene za vučni elektromotorni pogon. Kako bi se poboljšala karakteristika, koriste se upravljivi tiristorski ispravljači za napajanje armaturnog kruga i uzbuđnog namota istosmjernog motora s neovisnom uzбудom i primjena složenih algoritama upravljanja. Reguliranje složenim algoritmima podrazumijeva istovremeno reguliranje armature i uzbuđne struje vučnog motora. Pri tome je važno prilagoditi izlazne karakteristike vučnog elektromotornog pogona.[1] Osim toga algoritmi imaju zadaću optimalnog iskorištavanja adhezije vučnog vozila. Motori s neovisnom uzбудom se primjenjuju u vozilima s tiristorskom regulacijom.[1]

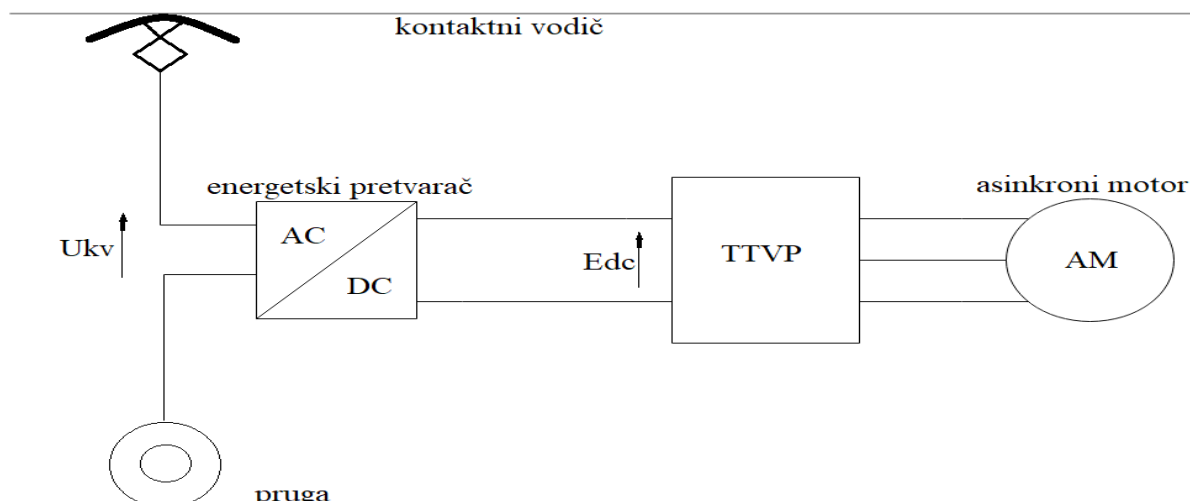


Slika 4.12 Shema i vanjska karakteristika istosmjernog motora s nezavisnom uzbudom[1]

4.3 Sinkroni i asinkroni motor u električnoj vuči

U električnoj vuči svoje mjesto je osigurao i sinkroni motor koji može raditi kao motor ili kao generator. Jedini je motor koji ima mogućnost proizvoditi i preuzimati isključivo jalovu energiju tj. može raditi kao sinkroni kompenzator. Načinjen je od dva dijela, a to su rotor i stator. Sinkroni motor objedinjuje brojne karakteristike koje ugađaju električnoj vuči a to su: velike izlazne snage, jednostavno održavanje, jednostavan prelazak između motorskog i generatorskog režima rada uz adekvatno električno kočenje, jednostavni pretvarači namijenjeni za napajanje sinkronog motora i dobar stupanj iskoristivosti.[3]

Asinkroni motor dolikuje kao najbolji primjer suvremene konstrukcije električnih vučnih vozila. Bez obzira na oblik motora, poželjno je imati motor koji se može ugraditi u pogonsku osovinu. Asinkroni motori ne sadrže četkice i kolektore u odnosu na istosmjerne motore. Kod asinkronog motora rotor se nalazi izvana, a stator biva napajan putem osovine odnosno kroz osovinu. Rotor ima bolje hlađenje, a zagrijavanje rotora motora spada pod loše osobine ovog motora. Unutar statora nalazi se trofazni namot koji ima zadaću da inducira napon na rotoru motora koji je kavezni. Na statoru se nalazi trofazni napon fazno pomaknuti za 120 stupnjeva kako bih se ostvarilo okretno magnetsko polje. Jedan od glavnih pojmova je i klizanje, što je zapravo zaostajanje magnetskog polja rotora za magnetskim poljem statora. Motori koji sadrže manji broj polova imaju manju brzinu ali poželjno je imati motor koji ostvaruje velike brzine vrtnje. Takvi motori su najčešće manjih oblika, lakši i jeftiniji.[3] U praksi je najzastupljeniji asinkroni motor s četiri para polova. Kako bi se omogućila adekvatna promjena iznosa momenta i brzine vrtnje, važno je regulirati napon i brzinu vrtnje statora.[3]



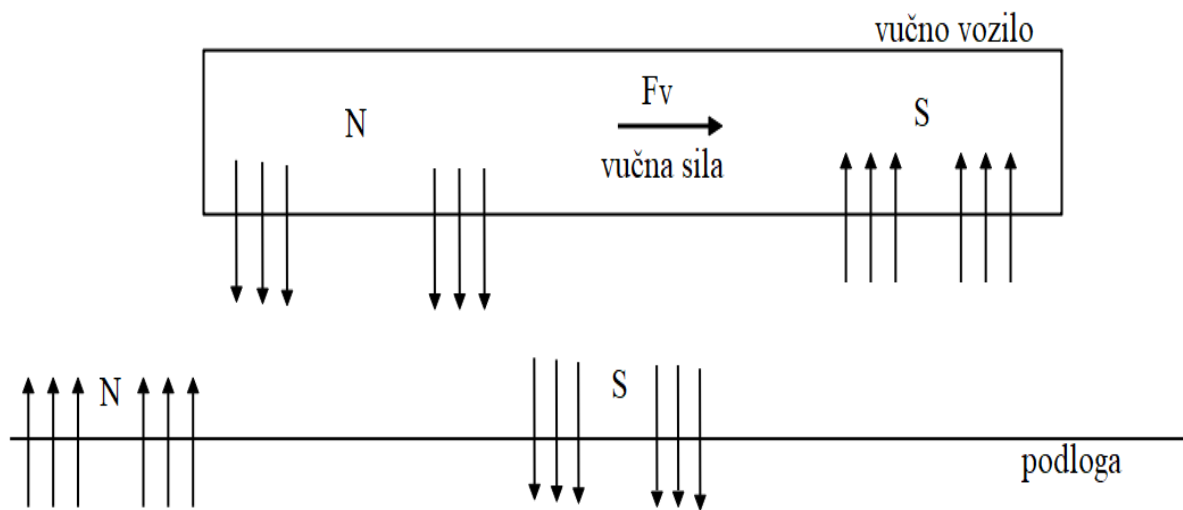
Slika 4.13 Shema napajanja asinkronog motora preko kontaktnog užeta[3]

Za takvu vrstu zahtjeva, potrebno je imati vučni pretvarač koji je prikazan na slici 4.13[3]. TTVP predstavlja trofazni tranzistorski vučni pretvarač. Na njega se dovode korigirane veličine s kontaktnog voda. Razlog tomu je taj da su tranzistori jako osjetljivi i ne mogu se izravno spojiti na kontaktni vod. Ovisno o namjeni, na mjestu energetskog pretvarača nalazi se ispravljač ili transformator. Kada se govori o tranzistorima, to su najčešće u pitanju IGBT-ovi. Asinkronim motorima je omogućeno kočenje i to je: rekuperativno kočenje i kočenje pomoću otpornika.[3] Rekuperativno kočenje asinkronog motora se odnosi na spoznaju da motor može raditi u motorskom režimu rada i generatorskom režimu rada, kada vraća energiju u mrežu (glumi generator). Pri tome kočnu energiju vraća nazad u mrežu.[3]

Oznake: U_{kv} [V]-napon kontaktnog voda, E_{dc} [V]-napon energetskog pretvarača

4.4 Linearni indukcijski i prekidačko-reluktatni motor

Za razliku od asinkronog motora linearni indukcijski motor ima samo translacijsko kretanje (asinkroni ima rotacijsko) i koristi se u suvremenoj električnoj vuči. Linearni vučni motor ne posjeduje rotacijske dijelove, a rotor i stator su paralelno složeni u njegovoj konstrukciji. Za oslanjanje na predviđenu podlogu koristi levitaciju pod sredstvom jakih magneta, zračnih jastuka ili ne pogonskih točkova.[3] Kada je riječ o adheziji, linearni motori nemaju znatnog problema, to jest ograničenje za pogonski moment i vučnu silu ne postoji.[3] Rezultat toga je da proklizavanja nema. Princip rada linearnog motora prikazan je na slici 4.14[3] i temelji se na jednostavnosti jer se vozilo tretira kao jedan magnet. Ovakvo vozilo može se pokrenuti ako podloga stvori magnetsko polje koje je istoimeno magnetskom polju vozila u pravcu kretanja i time je omogućeno kretanje.[3]

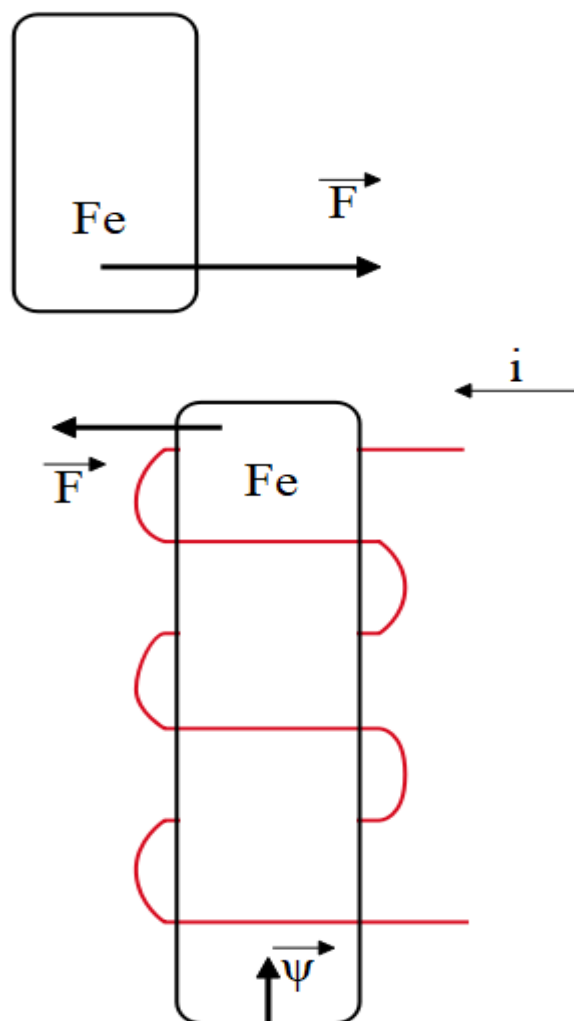


Slika 4.14 Princip rada linearnog motora[3]

Pri tome na vozilo djeluje vučna sila. Djelovanje te sile usmjereno je ka tomu, da se raznoimeni polovi vozila i podloge poklope i time se ne bi postigla magnetska levitacija.[3] Da bi polovi ostali konstantno istoimeni potrebno je ugraditi dodatne polove u vozilo i podlogu. Za uspješnu izvedbu linearnog vučnog motora, koristi se kratko spojeni kavezni asinkroni motor. Kratko spojeni kavez ima mogućnost ugradnje i simuliranja u podlogu. Linearnim vučnim motorom riješen je problem adhezije što rezultira brzinskim ograničenjem. Ovakve motore velikih snaga može se ugrađivati u lokomotive, ali pri tome treba paziti na naprezanje i iskoristivost snage za vučnu silu. Zbog velikih brzina koje ovi vlakovi mogu postići (do 500 km/h) javlja se problem otpora zraka koji se korigira adekvatnim aerodinamičnim oblikom lokomotive.[3] Ovakvi sustavi su još u razvitku i imaju nizak stupanj iskoristivosti. Uz to ovakvi sistemi ne posjeduju vučno vozilo ili vagone. Cijeli princip je baziran kao jedna lokomotiva.[3]

Isto kao i kod linearnih indukcijskih motora, prekidačko-reluktatni motori imaju jednostavnu izvedbu. Samo na statoru se nalaze namoti koji nisu raspoređeni po utorima već su koncentrirani, a rotor je izveden od finog oblikovanog feromagnetskog materijala.[3] Princip rada ovih motora prikazan je na slici 4.15[3] i temelji se na tome da se pol rotora dovodi u stanje minimalne magnetske otpornosti odnosno pri djelovanju sile dolazi do pokretanja elemenata u odnosu jedan na drugi. Kod prekidačko-reluktatnih vučnih motora, broj pari rotorskih polova nije isti broju pari

polova statora. Ovakvu vrstu motora odlikuje niska cijena izrade, manje dimenzije i jednostavnost.[3]



Slika 4.15 Princip rada indukcijskih motora[3]

Oznake: i [A]-struja, Fe-željezo, Ψ [Wb], F [N]-sila

5. OPIS KRETANJA VLAKA

Kako bi se predočilo kretanje lokomotive najjednostavniji način je korištenje osnovnih Newtonovih zakona kretanja. Za pojedine oblike vuče važno je odrediti karakteristične veličine kao što je: vrijeme trajanja vožnje, brzina lokomotive, otpor kretanja, snaga vučnog motora i mnoge druge.[4]

5.1 Opća jednađžba kretanja vlaka

Ako se vlak promatra kao materijalnu točku kojoj je masa koncentrirana u njegovom težištu, tada se koriste diferencijalne jednađžbe drugog reda za adekvatan opis. Primjer jednađžbe drugog reda [4]:

$$(1 + \xi) \frac{d^2l}{dt^2} - \sum F_i = 0 \quad (5 - 1)$$

Pri čemu je: m [t]-masa vlaka, l [m]-prijedeći put, t [s]-vrijeme, F_i [kN]-vanjske sile koje djeluju na vlak, ξ –koeficijent rotacijskih masa.

Ako se koristi jednađžba za ubrzanje [4]:

$$a = \frac{dv}{dt} = \frac{d^2l}{dt^2} \left[\frac{m}{s^2} \right] \quad (5 - 2)$$

Onda se jednađžba (5-1) može pisati u obliku [4]:

$$\frac{dv}{dt} = \frac{\sum F_i}{m(1+\xi)} \quad (5 - 3)$$

Uzevši u obzir da je brzina [4]:

$$v = \frac{dl}{dt} \left[\frac{m}{s} \right] \quad (5 - 4)$$

Zamjenom diferencijala vremena u jednađžbi (5-3) dolazi do promjene vrzine po prijedećem putu [4]:

$$\frac{dv}{dl} = \frac{\sum F_i}{mv(1 + \xi)} \quad (5 - 5)$$

Pri integraciji diferencijalne jednađžbe dobije se brzina vožnje u funkciji prijedećeg puta. Iz jednađžbe (5-4) se dobije diferencijalna jednađžba promjene vremena po prijedećem putu, a integracijom se dobije proteklo vrijeme kao funkciju prijedećeg puta.[4]

5.2 Vanjske sile koje djeluju na vlak

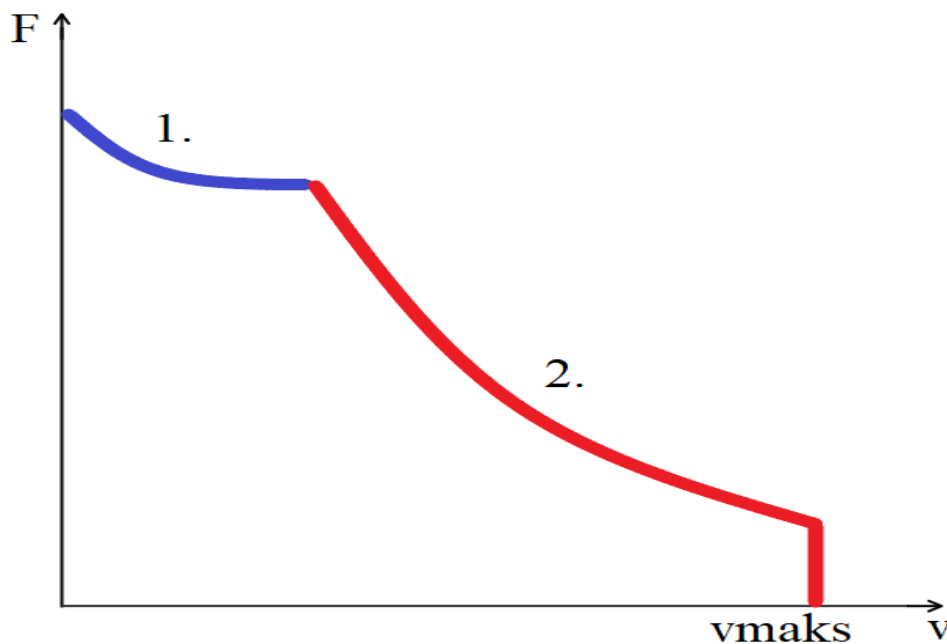
Kako bi se uspješno moglo integrirati jednadžbu (5-5), moraju se definirati vanjske sile koje tijekom vožnje djeluju na vlak. Izraz prikazuje sumu vanjskih sila [4]:

$$\sum F_i = F - (W_h + W_i + W_r + W_t) \text{ [kN]} \quad (5 - 6)$$

Opis oznaka: F [kN]-vučna sila, W_h [kN]-otpor u ravnini, W_i [kN]-otpor u usponu, W_r [kN]-otpor u zavoju, W_t [kN]-otpor u tunelu.[4]

5.2.1 Vučna sila

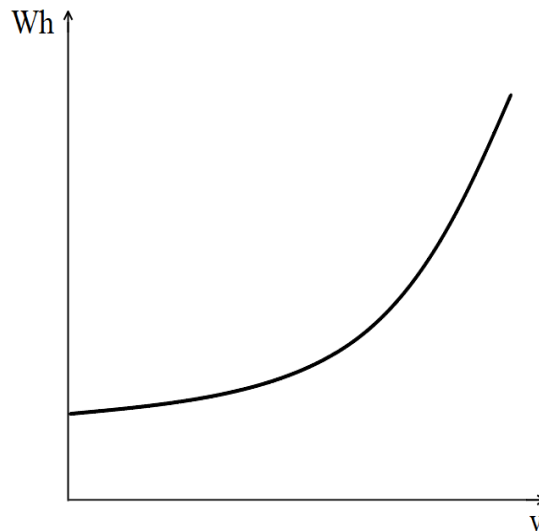
Vučna sila opisuje silu koja se prenosi između pogonskih kotača vučnog vozila i tračnica. Za svako vučno vozilo određena je vučna karakteristika u kojoj su definirane granične vrijednosti vučnih sila. Graničnoj vrijednosti, stvarna vučna sila može biti manja ili jednaka, ovisno o tipu vožnje. Pri najvećim ubrzanjima koristi se granična vučna sila. Analitičkim oblikom je opisana ovisnost vučne sile o brzini. Vučna karakteristika prikazana je na slici 5.1[4] i podijeljena je na dva dijela odnosno dvije krivulje. Prva krivulja prikazuje područje najvećih vučnih sila. Ako je vučna sila manja od adhezijske sile, ona najčešće poprima konstantnu vrijednost. U slučaju da je vučna sila veća od adhezijske sile, tada je ograničena iznosom adhezijske sile. Druga krivulja se nalazi u području najveće snage, a ovisnost vučne sile o brzini prikazana je oblikom hiperbole.[4]



Slika 5.1 Prikaz ovisnosti vučne sile o brzini u praksi se to još naziva „vučni pasoš“ [4]

5.2.2 Otpor u ravnini

Ovakav otpor je konstantan, a sačinjavaju ga otpori koji djeluju na vlak pri prolasku po ravnoj horizontalnoj pruzi. Ovaj otpor čini skup otpora, a to su: otpor kotrljanja, otpor zraka, otpor zbog parazitnih kretanja i otpor u ležajevima. Rastom kvadrata brzine ovaj otpor raste, a određuje se ispitivanjem za svaku vrstu vučnog vozila. Dobiveni rezultati se prikazuju prema slici 5.2[4].[4]



Slika 5.2 Ovisnost otpora u ravnini o brzini[4]

Otpor u ravnini ima analitičku funkciju prikazanu kvadratnom jednačinom [4]:

$$W_h = Cv^2 + Bv + A \text{ [kN]} \quad (5 - 7)$$

Koeficijente A,B,C određujemo eksperimentalnim putem.[4]

5.2.3 Otpor u usponu

Ako se vlak nalazi na uzbrdici odnosno pri usponu na vlak će djelovati dodatni otpor na usponu koji je dan izrazom [4]:

$$W_i = \pm m \cdot \frac{i}{100} \text{ [kN]} \quad (5 - 8)$$

Ako se samo dio vlaka nalazi na uzbrdici, uzimamo u obzir samo masu vlaka koji se nalazi na uzbrdici. Dan je izraz [4]:

$$W_i = \pm m \cdot \frac{i}{100} \cdot \frac{l_i}{l_u} \text{ [kN]} \quad (5 - 9)$$

Opis veličina: i [%]-uspon, l_i [m]-duljina vlaka na usponu, l_u [m]-ukupna dužina vlaka.[4]

5.2.4 Otpor u zavoju

Kada vlak prolazi kroz zavoj polumjera $R[m]$, na vlak djeluje otpor u zavoju koji je dan izrazom [4]:

$$W_r = m \cdot \frac{6,5}{R - 55} [kN] \quad (5 - 10)$$

Ako se samo dio vlaka nalazi u zavoju, otpor zavoja je manji, odnosno proporcionalan je duljini vlaka koji je u zavoju. Dan je izraz [4]:

$$W_r = m \cdot \frac{6,5}{R - 55} \cdot \frac{l_z}{l_u} [kN] \quad (5 - 11)$$

Opis veličina: $l_z[m]$ -duljina vlaka koji se nalazi u zavoju.[4]

5.2.5 Otpor u tunelu

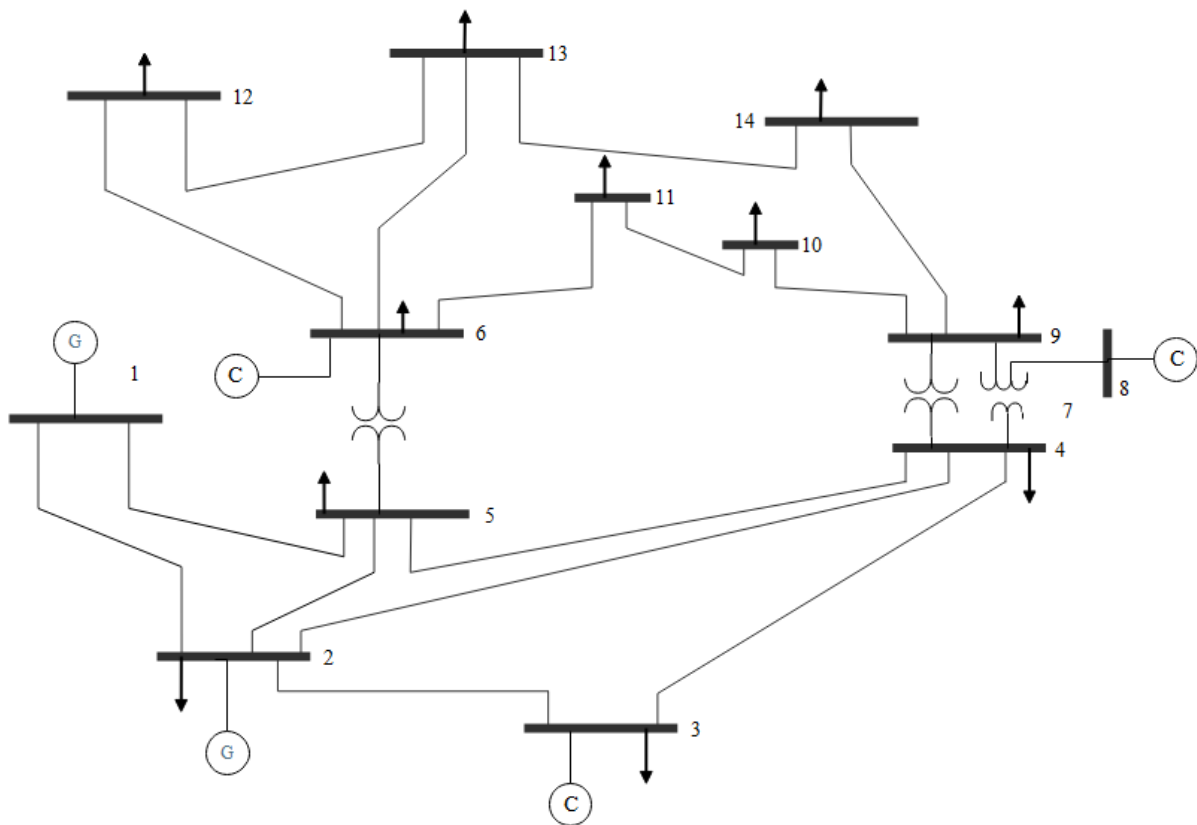
Kada se vlak nalazi odnosno prolazi kroz tunel, na njega djeluje otpor u tunelu, dan izrazom [4]:

$$W_t = 5 \cdot 10^{-5} \cdot \frac{l_t}{K - 1} \cdot \left(\frac{v}{36}\right)^2 [kN] \quad (5 - 12)$$

Gdje je: $l_t[m]$ -dio duljine vlaka koji se nalazi u tunelu, $K = \frac{A_t}{A_l}$ –koeficijent omjera površina, $A_t[m^2]$ -površina poprečnog presjeka tunela, $A_l[m^2]$ -čelna površina vučnog vozila.[4]

6. 14 BUS SYSTEM IEEE

14 Bus system se sastoji od 14 sabirnica i spada u standard sustava IEEE. Sustav se sastoji od pet sinkronih strojeva, jedanaest opterećenja, sedamnaest dalekovoda i jedanaest tereta. Od sinkronih strojeva, dva su sinkrona generatora koja su spojena na sabirnice (1) i (2), a ostala tri su sinkroni kompenzatori koji imaju ulogu u korigiranju jalove snage. Ukupan broj opterećenja u sustavu, sadrži 256 MW djelatne snage i 81,3 Mvar jalove snage.[10] Ovakav sustav prikazan je na slici 6.1 .[10]



Slika 6.1 Shema 14 Bus System-a [10]

6.1 Popis elemenata korištenih u modelu 14 Bus System-a u poglavlju analize i simulacije

Popis svih sabirnica i terminala	Nominalni linijski napon[kV]	Nominalni fazni napon[kV]
Bus_0001	132	76,21024
Bus_0002	132	76,21024
Bus_0003	132	76,21024
Bus_0004	132	76,21024
Bus_0005	132	76,21024
Bus_0006	33	19,05256
Bus_0007	1	0,5773503
Bus_0008	11	6,350853
Bus_0009	33	19,05256
Bus_0010	33	19,05256
Bus_0011	33	19,05256
Bus_0012	33	19,05256
Bus_0013	33	19,05256
Bus_0014	33	19,05256
Terminal	6,6	3,810512
Terminal(1)	6,6	3,810512
Terminal(2)	6,6	3,810512
Terminal(3)	6,6	3,810512
UKUPNO:18		

Popis opterećenja		
Naziv	Mjesto spajanja	Nazivna snaga[MVA]
Load_0002	Bus_0010	100
Load_0003	Bus_0011	100
Load_0004	Bus_0012	100
Load_0005	Bus_0013	100
Load_0006	Bus_0014	100
Load_0009	Bus_0002	100
Load_0010	Bus_0003	100
Load_0011	Bus_0004	100
Load_0012	Bus_0005	100
Load_0013	Bus_0006	100
Load_0014	Bus_0009	100
UKUPNO:11		

Popis asinkronih motora	
Naziv	Tip
Asynchronous Machine	50Hz\6.6 kV\4500 kW/6.6 kV/1483.TypAsmo
Asynchronous Machine(1)	50Hz\6.6 kV\4500 kW/6.6 kV/1483.TypAsmo
Asynchronous Machine(2)	50Hz\6.6 kV\4500 kW/6.6 kV/1483.TypAsmo
Asynchronous Machine(3)	50Hz\6.6 kV\4500 kW/6.6 kV/1483.TypAsmo
UKUPNO:4	

Popis sinkronih motora	
Naziv	Tip
Gen_0001	TypSym_0001.TypSym
Gen_0002	TypSym_0002.TypSym
Gen_0003	TypSym_0003.TypSym
Gen_0006	TypSym_0006.TypSym
Gen_0008	TypSym_0008.TypSym
UKUPNO:5	

Popis transformatora		
Naziv	Tip	Nazivna snaga[MVA]
2-Winding Transformer	Trafo.TypTr2	6
2-Winding Transformer(1)	Trafo.TypTr2	6
2-Winding Transformer(2)	Trafo.TypTr2	6
2-Winding Transformer(3)	Trafo.TypTr2	6
Trf_0004_0007	TypTr2 0004 to 0007.TypTr2	100
Trf_0004_0009	TypTr2 0004 to 0009.TypTr2	100
Trf_0005_0006	TypTr2 0005 to 0006.TypTr2	100
Trf_0007_0008	TypTr2 0007 to 0008.TypTr2	100
Trf_0007_0009	TypTr2 0007 to 0009.TypTr2	100
UKUPNO:9		

Popis vodova			
Naziv	Tip	Duljina[km]	Nazivna struja[kA]
Line_0001_0002/1	TypLne 0001 to 0002.TypeLne	1	1
Line_0001_0002/2	TypLne 0001 to 0002.TypeLne	1	1
Line_0001_0005	TypLne 0001 to 0005.TypeLne	1	1
Line_0002_0003	TypLne 0002 to 0003.TypeLne	1	1
Line_0002_0004	TypLne 0002 to 0004.TypeLne	1	1
Line_0002_0005	TypLne 0002 to 0005.TypeLne	1	1
Line_0003_0004	TypLne 0003 to 0004.TypeLne	1	1
Line_0004_0005	TypLne 0004 to 0005.TypeLne	1	1
Line_0006_0011	TypLne 0006 to 0011.TypeLne	1	1
Line_0006_0012	TypLne 0006 to 0012.TypeLne	1	1
Line_0006_0013	TypLne 0006 to 0013.TypeLne	1	1
Line_0009_0010	TypLne 0009 to 0010.TypeLne	1	1
Line_0009_0014	TypLne 0009 to 0014.TypeLne	1	1
Line_0010_0011	TypLne 0010 to 0011.TypeLne	1	1
Line_0012_0013	TypLne 0012 to 0013.TypeLne	1	1
Line_0013_0014	TypLne 0013 to 0014.TypeLne	1	1
UKUPNO:16			

Impednacija[Ω]	Otpor voda[Ω]	Reaktancija voda[Ω]	Fazni pomak[$^{\circ}$]
2,274501	0,8935243	2,091643	66,86842
3,244373	2,405819	2,176693	42,1376
4,222386	1,861428	3,789938	63,84204
21,69739	6,753542	20,61956	71,86478
39,98651	9,414187	38,8625	76,38279
35,45266	8,187537	34,49428	76,64742
32,34747	10,12509	30,722	71,75926
31,88047	9,922968	30,29685	71,8651
32,00595	11,67582	29,80027	68,60462
7,697139	2,326104	7,337246	72,40999
2,400311	1,034332	2,166021	64,4743
3,090643	1,33849	2,785771	64,33693
1,591062	0,7203735	1,41864	63,07893
0,9832489	0,3464109	0,9202054	69,37118
3,253584	1,384228	2,944439	64,82103
21,69739	6,753542	20,61956	71,86478

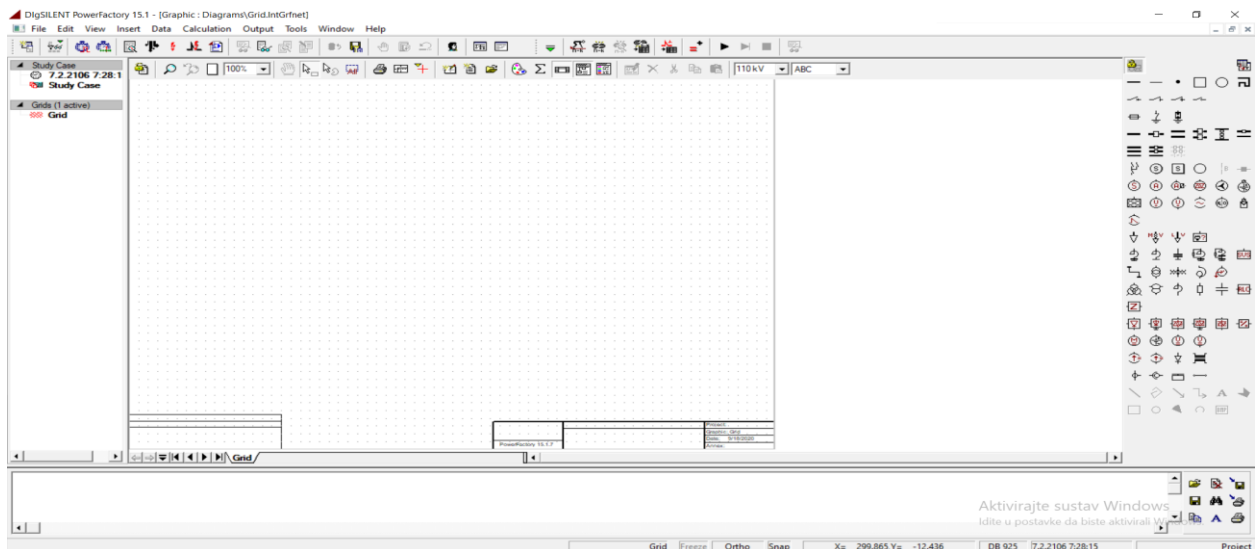
7. ANALIZA I SIMULACIJA SUSTAVA ELEKTRIČNE VUČE

Kako bi se uspješno analizirao elektroenergetski sustav koristi se program DIgSILENT PowerFactory. Ima zadaću analize distribucijskih, industrijskih, prijenosnih i proizvodnih sustava. Sam program objedinjuje razne mogućnosti, kao što je upotreba naprednih aplikacija i sustava, proizvodnju, provedbu analize i simulacije u stvarnom vremenu(real-time), regulaciju sustava i testiranje. Kako bi se lakše sačuvali prikupljeni podaci, program nudi kvalitetan ispis.[8]

14 Bus System ima široku upotrebu pri istraživanju i realizaciji novih ideja. Ovakav sustav čine opterećenja, kondenzatorske baterije(služe za kompenzaciju jalove snage), dalekovoda, generatora, sabirnica, terminala i asinkronih motora.[9]

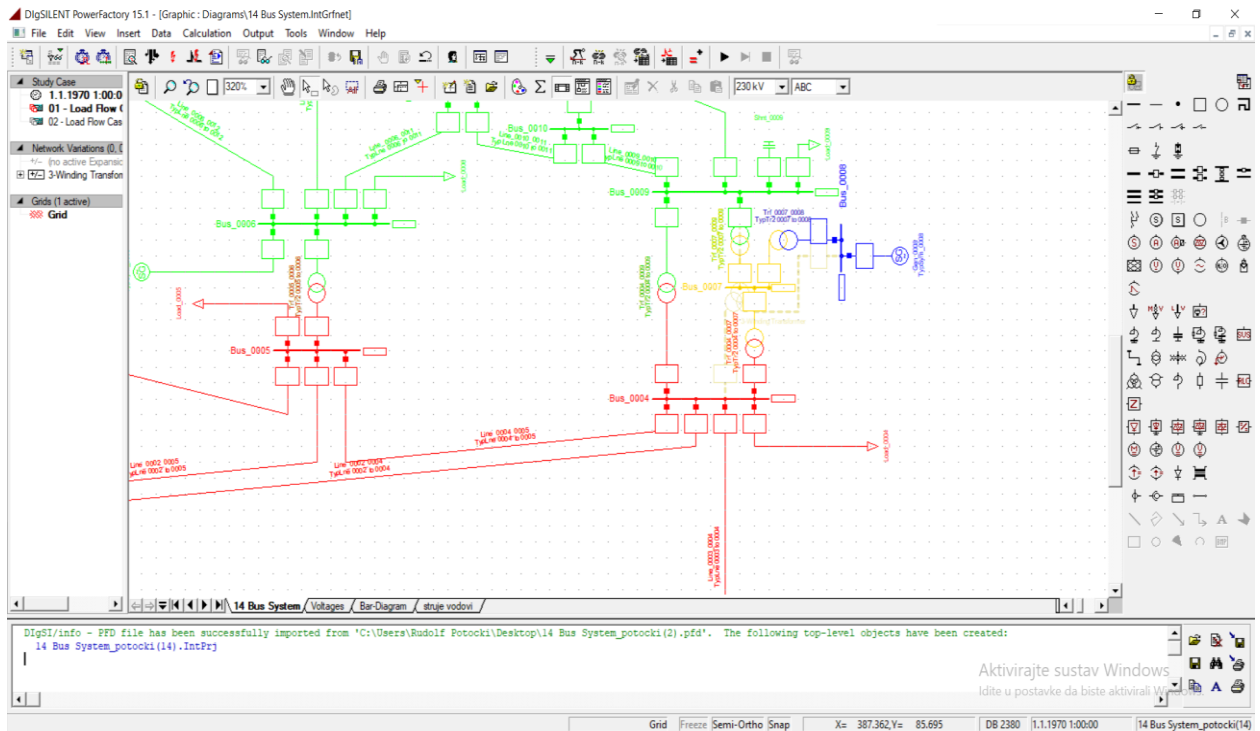
Ulazak u program:

1. Otvori se program DIgSILENT PowerFactory 15.1
2. File→Import→Dana(*.pfd, *.dz, *.dle)→Odabere se gotov model→Activate project
3. Za provedbu simulacije korištena je gotova shema 14 Bus System-a



Slika 7.1 Prikaz korisničkog sučelja u DIgSILENT-u kada otvorimo novi projekt

Kako bi se realizirala električna vuča lokomotiva, koristio se asinkroni motor koje je prethodno opisan u radu. Njegovo priključenje na sabirnicu je poistovječeno s priključkom pantografa lokomotive na kontaktno uže, s kojega se napaja. Cilj je bio uvidjeti ponašanje mjesta priključka, odnosno ponašanje struja i napona na sabirnici te tokove snaga. Za simulaciju su odabrane dvije sabirnice i dva asinkrona motora po svakoj sabirnici.

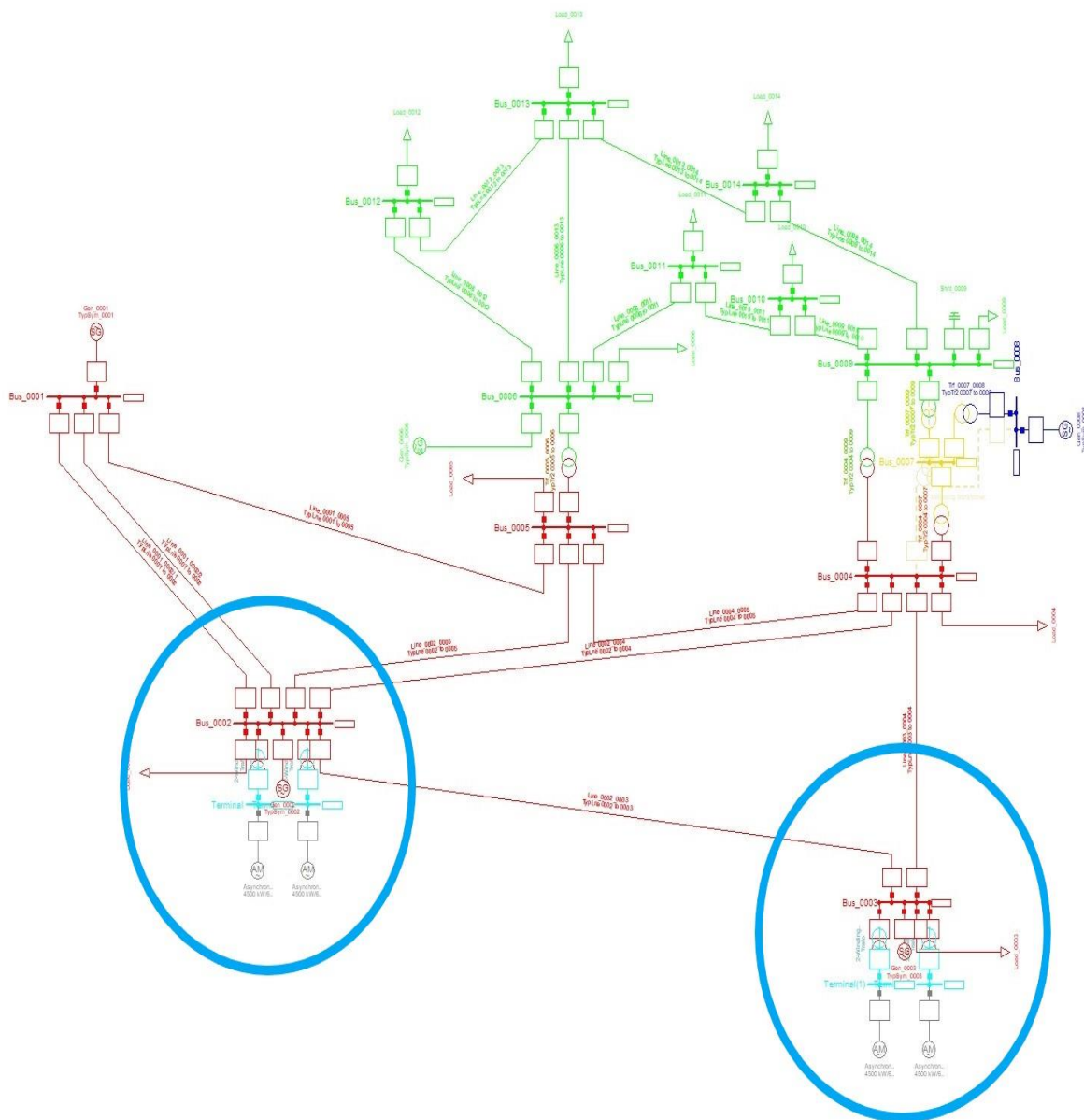


Slika 7.2 Izgled sučelja DIGSILENTA nakon što je otvoren gotov model sheme 14 Bus sistema

Provedba simulacije i analize objedinjuje pet slučajeva opisani se u nastavku rada uz priložene grafove, sheme i tablice.

7.1 Prva faza simulacije

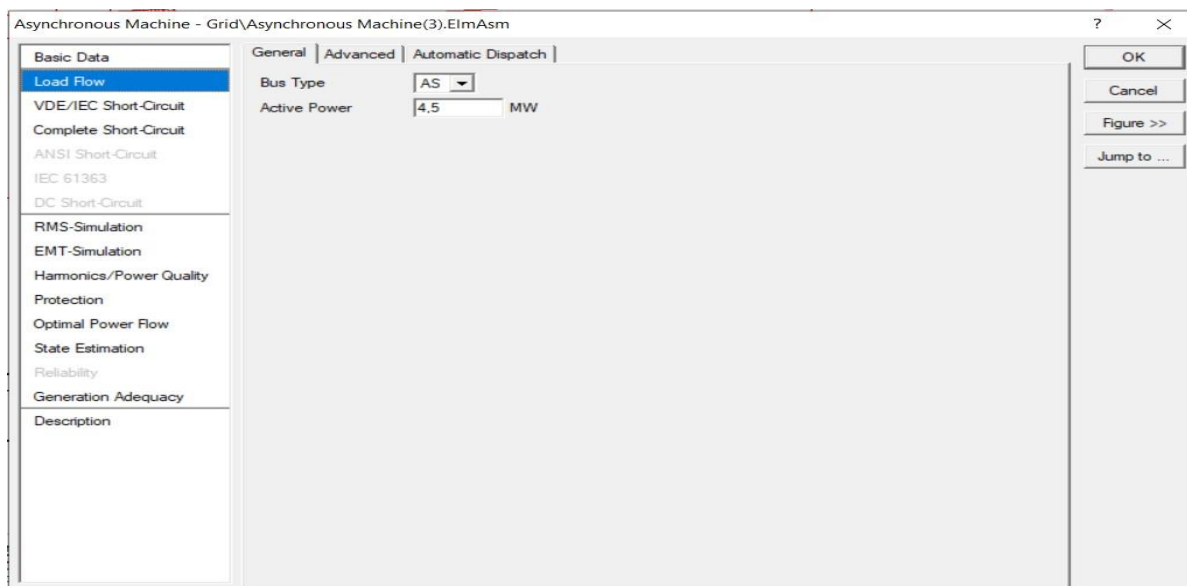
Simulacija je izvedena koristeći dvije sabirnice za promatranje, točnije Bus_0002 (sabirnica 2) i Bus_0003 (sabirnica 3). Na svaku sabirnicu su uključena dva asinkrona motora snage 4,5 MW, koji će predstavljati priključak lokomotive. U prvoj fazi simulacije dolazi do isključenja oba asinkrona motora po svakoj navedenoj sabirnici. Za ovaj slučaj snimaju se naponi na sabirnicama sustava, struje koje ulaze u sabirnicu Bus_0002, te stupčasti dijagram djelatne i radne snage na generatorima (Gen_0001, Gen_0002, Gen_0003, Gen_0006, Gen_0008). Navedeni generatori su u pogonu. Sabirnica 2 i sabirnica 3 su generatorske sabirnice. Na slici 7.3 su zaokružene promatrane sabirnice.



Slika 7.3 Shema prilikom izvođenja prve faze simulacije

Za potrebe simulacije koristili su se asinkroni motori od 4,5 MW, a način na koji se postavlja njihova snaga (brojčana vrijednost) prikazana je na slici 7.4.

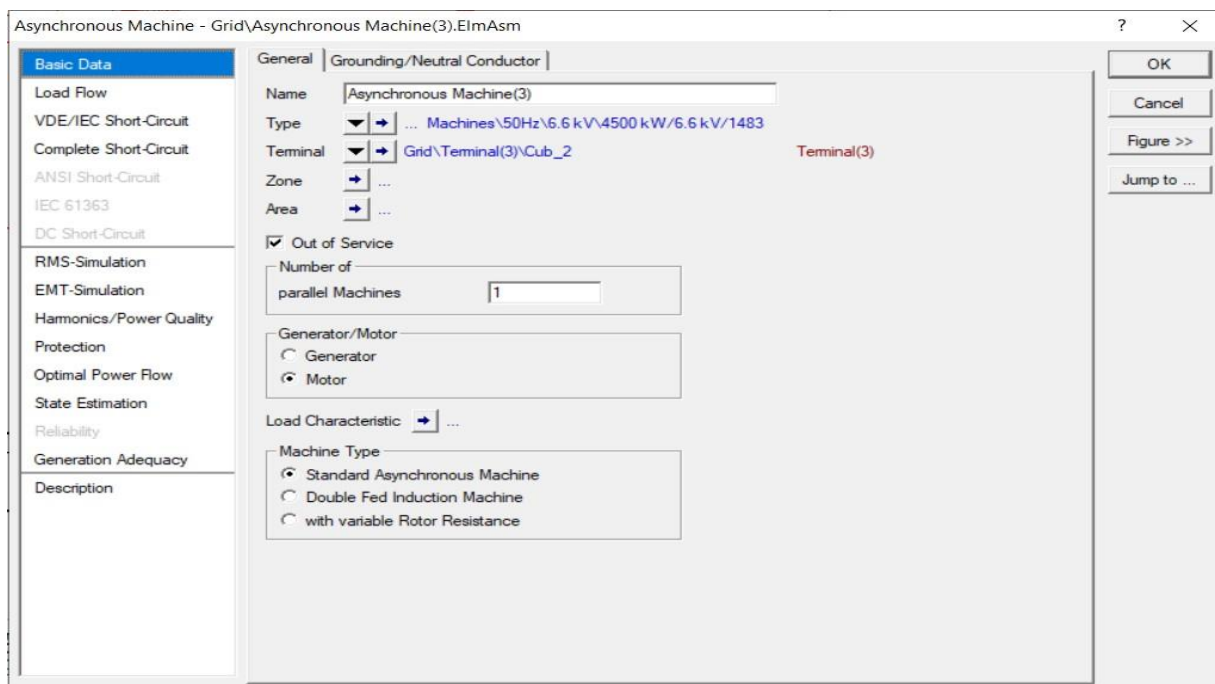
Dvostruki klik na asinkroni motor → Load Flow → Active Power



Slika 7.4 Prikaz prozora u kojem mijenjamo snagu motora po vlastitoj želji

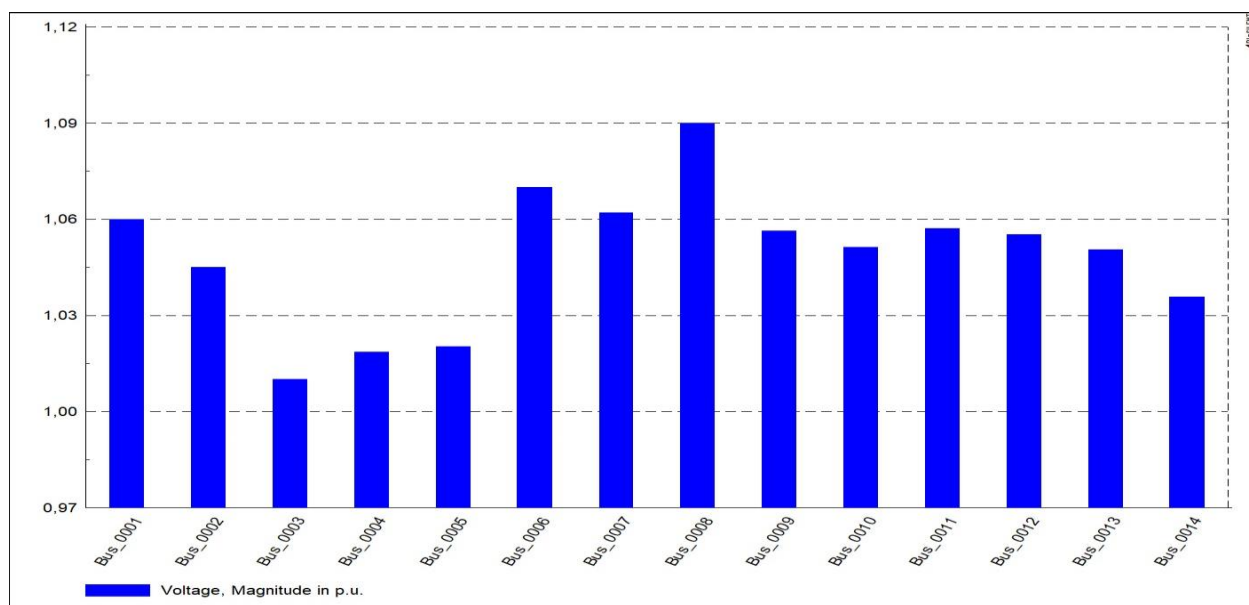
Za isključivanje asinkronog motora od sabirnice ili mreže:

Dvostruki klik na asinkroni motor → Basic Data → Out of Service (označimo kvačicom)



Slika 7.4 Prikaz prozora u kojem možemo isključiti asinkroni motor

Rezultati prve faze simulacije:

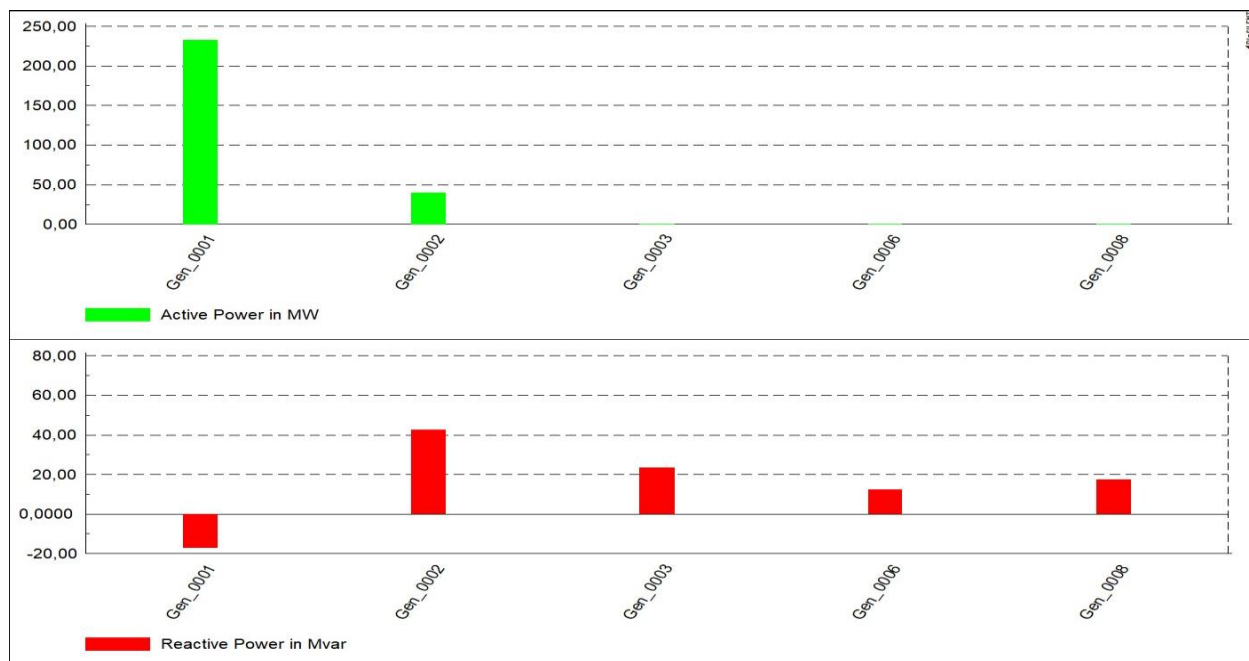


Slika 7.5 Prikaz napona na sabirnicama tijekom prve faze simulacije

Tablica 7.1 Podaci sa slike 7.5

	p.u
Bus_0001	1,06
Bus_0002	1,045
Bus_0003	1,01
Bus_0004	1,018624
Bus_0005	1,020264
Bus_0006	1,07
Bus_0007	1,09151
Bus_0008	1,09
Bus_0009	1,056347
Bus_00010	1,051329
Bus_00011	1,057082
Bus_00012	1,055221
Bus_00013	1,050443
Bus_00014	1,035796

Na stupčastom grafikonu slika 7.5 prikazani su odnosi napona na sabirnicama (svih 14 sabirnica), a njihove vrijednosti prikazane su u tablici 7.1. Naponi su izraženi u p.u(per unit-ima).

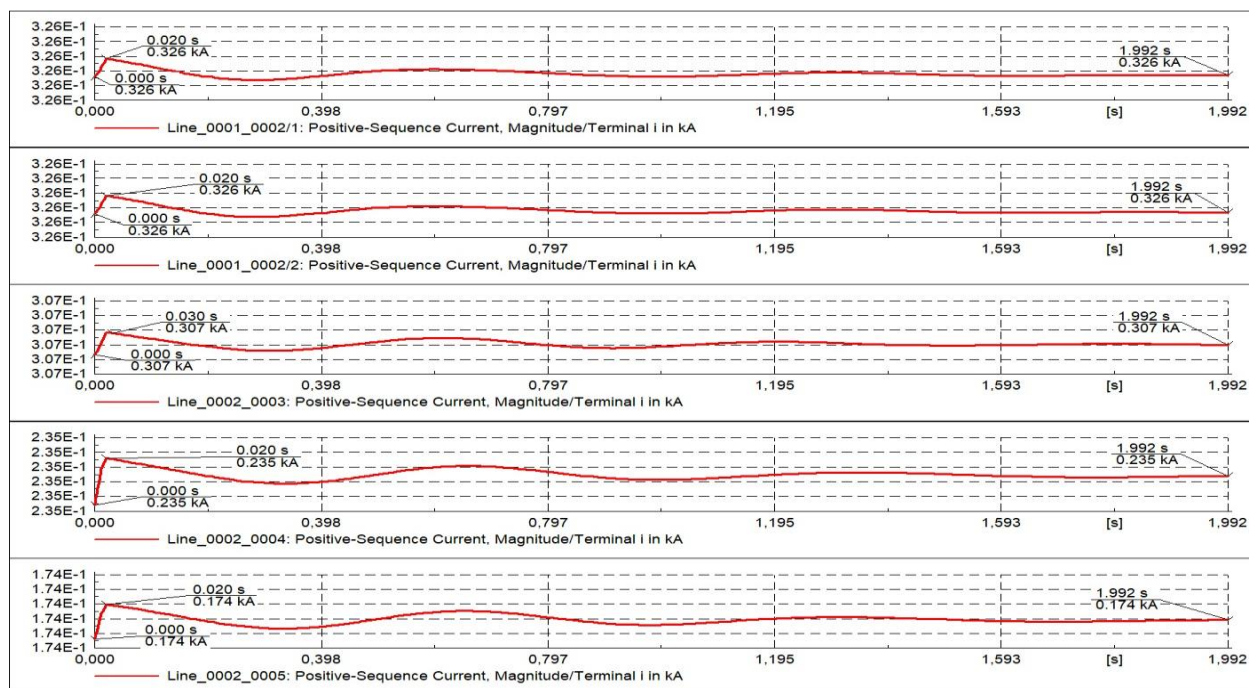


Slika 7.6 Prikaz djelatne i jalove snage na generatorima

Tablica 7.2 Podaci sa slike 7.6

	P[MW]	Q[MVar]
Gen_0001	232,3857	-16,88899
Gen_0002	40,00008	42,3916
Gen_0003	0	23,39337
Gen_0006	0	12,23995
Gen_0008	0	17,3565

Sa slike 7.6 i tablice 7.2 se vide vrijednosti djelatne i jalove snage generatora koji su priključeni na sabirnice (Bus_0001, Bus_0002, Bus_0003, Bus_006 i Bus_0008). Oni su u normalnom pogonu i uključeni su. Asinkroni motori su pri tome isključeni.



Slika 7.7 Prikaz struja vodova koji ulaze sabirnice Bus_0002 i struja voda koji ju povezuje sa sabirnicom Bus_0003

Slika 7.7 prikazuje valne oblike struja kada su asinkroni motori isključeni. Na slici su promatrane struje vodova koje ulaze u sabirnicu (Bus_0002) i struja voda koji ju povezuje sa sabirnicom (Bus_0003). Vidi se da je riječ o prijelaznom, a ne stacionarnom stanju.

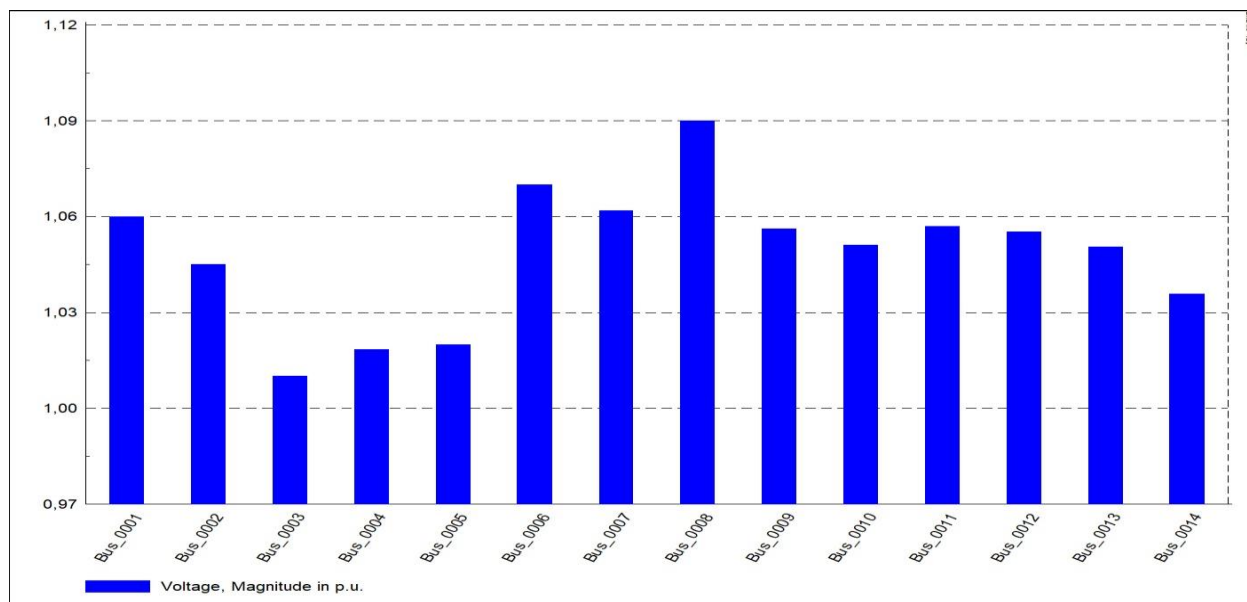
Tablica 7.3 Podaci iz proračuna toka snage (Load Flow Calculation)

Proračun toka snage		
Sabirnica2(BUS_0002)	Nazivni napon[kV]	Napon sabirnice[kV]
	132	137,94
Naziv objekta	Aktivna snaga[MW]	Reaktivna snaga[Mvar]
Gen_0002	40	42,4
Load_0002	21,7	12,7
Line_0001_0002/1	-76,27	13,83
Line_0002_0003	73,19	3,57
Line_0002_0004	56,14	-2,29
Line_0002_0005	41,51	0,76
Line_0001_0002/2	-76,27	13,83
2-Winding Transformator	0	0
2-Winding Transformator	0	0

7.2 Druga faza simulacije

Isto kao i u prethodnom slučaju, simulacija se provodi tako da na sabirnicama Bus_0002 i Bus_0003 uključimo po dva asinkrona motora snaga 4,5 MW. Shema je ostala ista kao i na slici 7.3, a kada se ponovo uključe motori oni poprimu plavu boju, što nam govori da je motor uključen.

Rezultati druge faze simulacije:

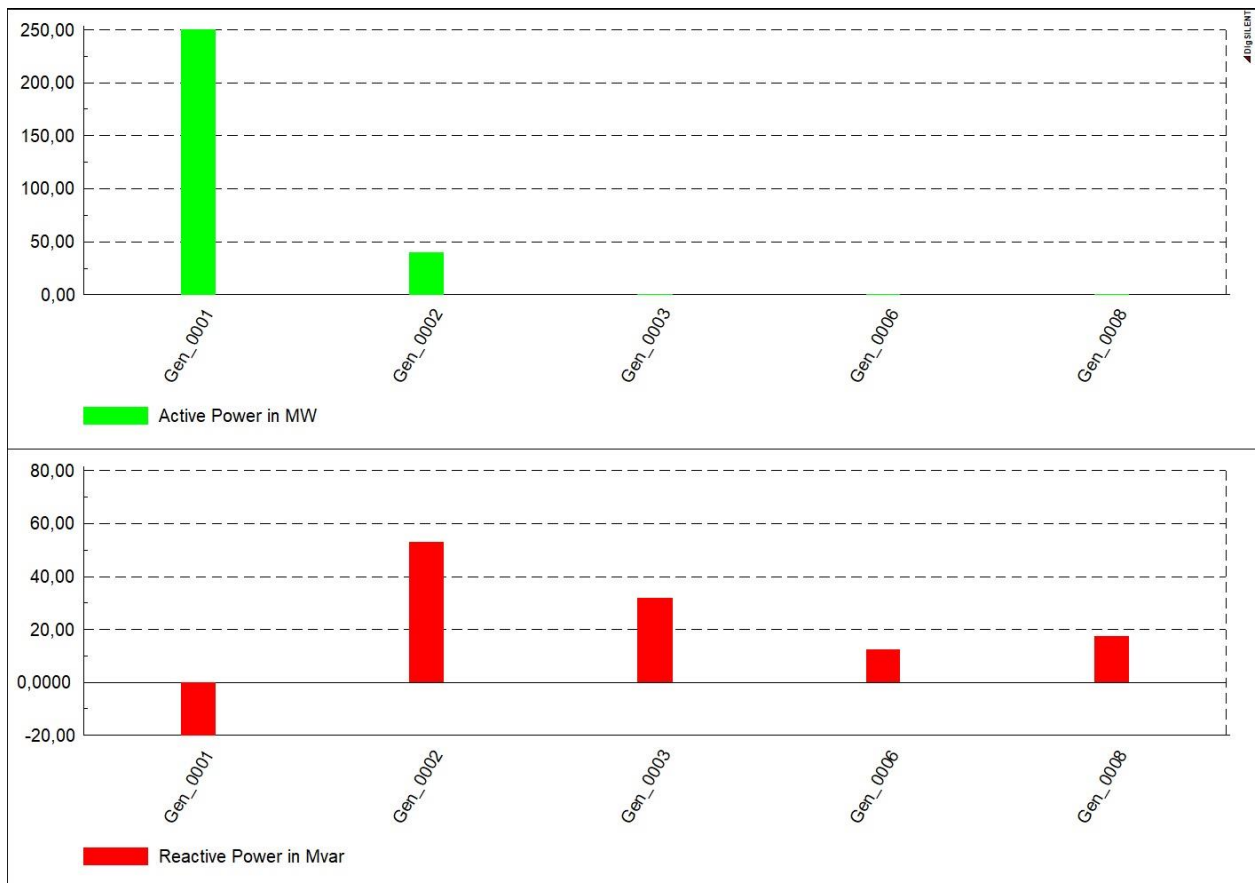


Slika 7.8 Prikaz napona na sabirnicama tijekom druge faze simulacije

Tablica 7.4 Podaci sa slike 7.8

	p.u
Bus_0001	1,06
Bus_0002	1,045
Bus_0003	1,01
Bus_0004	1,018546
Bus_0005	1,020143
Bus_0006	1,07
Bus_0007	1,061895
Bus_0008	1,09
Bus_0009	1,05627
Bus_00010	1,051261
Bus_00011	1,057043
Bus_00012	1,055218
Bus_00013	1,050428
Bus_00014	1,035744

Iz danih podataka iz grafa na slici 7.8 i tablice 7.4, vidi se kako nije došlo do značajne promjene napona na svim sabirnicama, pošto svaka sabirnica mora osigurati stalan napon.

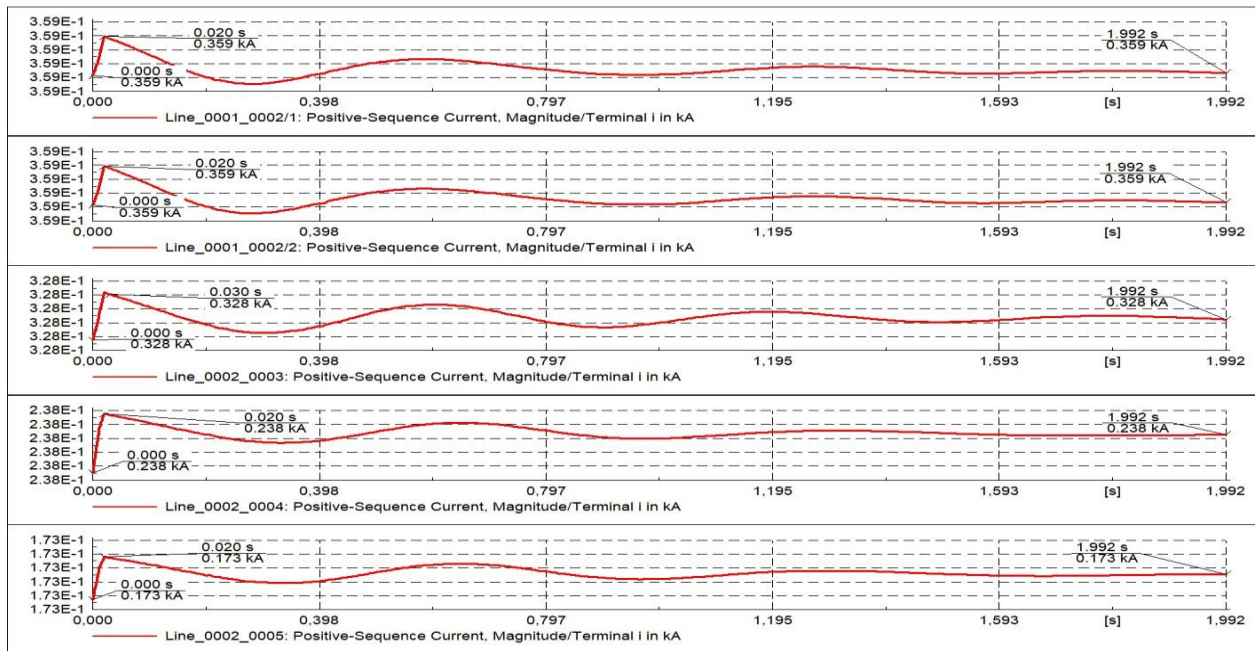


Slika 7.8 Prikaz djelatne i jalove snage na generatorima

Tablica 7.5 Podaci sa slike 7.9

	P[MW]	Q[MVar]
Gen_0001	252,2026	-20,6932
Gen_0002	40,00013	52,98447
Gen_0003	0	31,85132
Gen_0006	0	12,3353
Gen_0008	0	17,42347

Za razliku od prošlog slučaja, uključanjem dva asinkrona motora na svaku promatranu sabirnicu (Bus_0002 i Bus_0003) rezultira i povećanjem opterećenja na sabirnice. Iz tablice 7.5 je vidljivo povećanje djelatne i jalove snage kada s asinkroni motori uključeni.



Slika 7.9 Prikaz struja vodova koji ulaze sabirnice Bus_0002 i struja voda koji ju povezuje sa sabirnicom Bus_0003

Iz grafova na slici 7.9 se vidi prijelazna pojava struja koje ulaze u sabirnicu (Bus_0002) i struje voda koju ju povezuje sa sabirnicom (Bus_0003). Vidi se kako su struje na početku i na kraju simulacije približno jednake, što govori da nije došlo do udara na mrežu pri uključenju asinkronih motora.

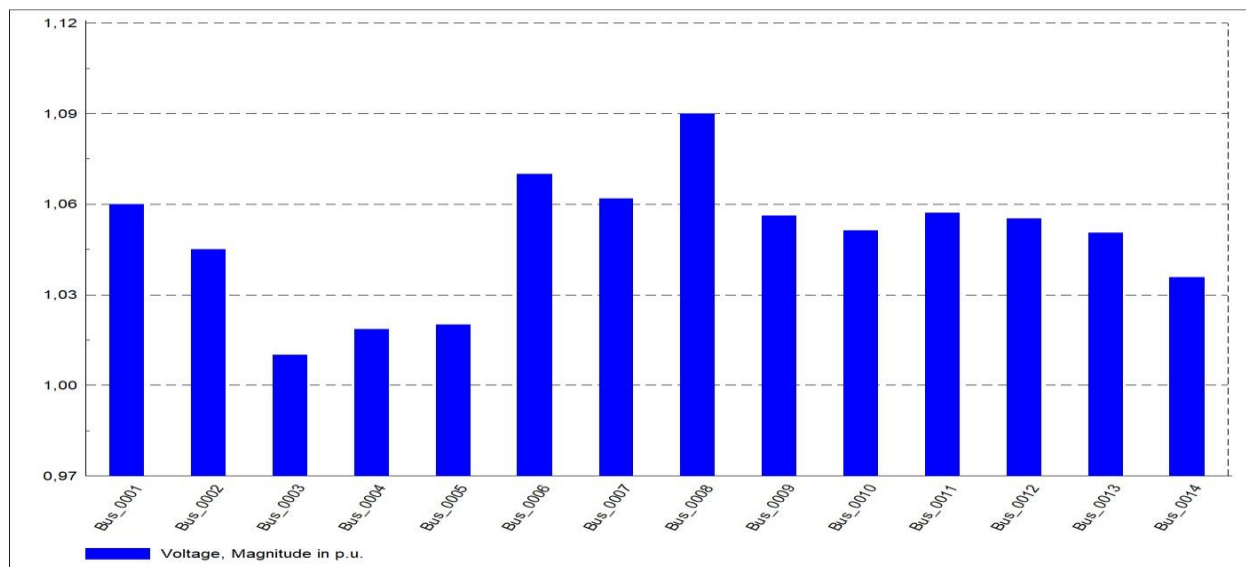
Tablica 7.6 Podaci iz proračuna toka snage (Load Flow Calculation)

Proračun toka snage		
Sabirnica2(BUS_0002)	Nazivni napon[kV]	Napon sabirnice[kV]
	132	137,94
Naziv objekta	Aktivna snaga[MW]	Reaktivna snaga[Mvar]
Gen_0002	40	52,98
Load_0002	21,7	12,7
Line_0001_0002/1	-83,65	17,02
Line_0002_0003	78,25	3,09
Line_0002_0004	56,93	-2,37
Line_0002_0005	41,42	0,93
Line_0001_0002/2	-83,65	17,02
2-Winding Transformator	4,5	2,3
2-Winding Transformator	4,5	2,3

7.3 Treća faza simulacije

Isto kao i u prethodnom slučaju, simulacija se izvodi tako da svakoj sabirnici (Bus_0002 i Bus_0003) isključimo po jedan asinkroni motor. Shema je ostala ista kao i na slici 7.3.

Rezultati treće faze simulacije:

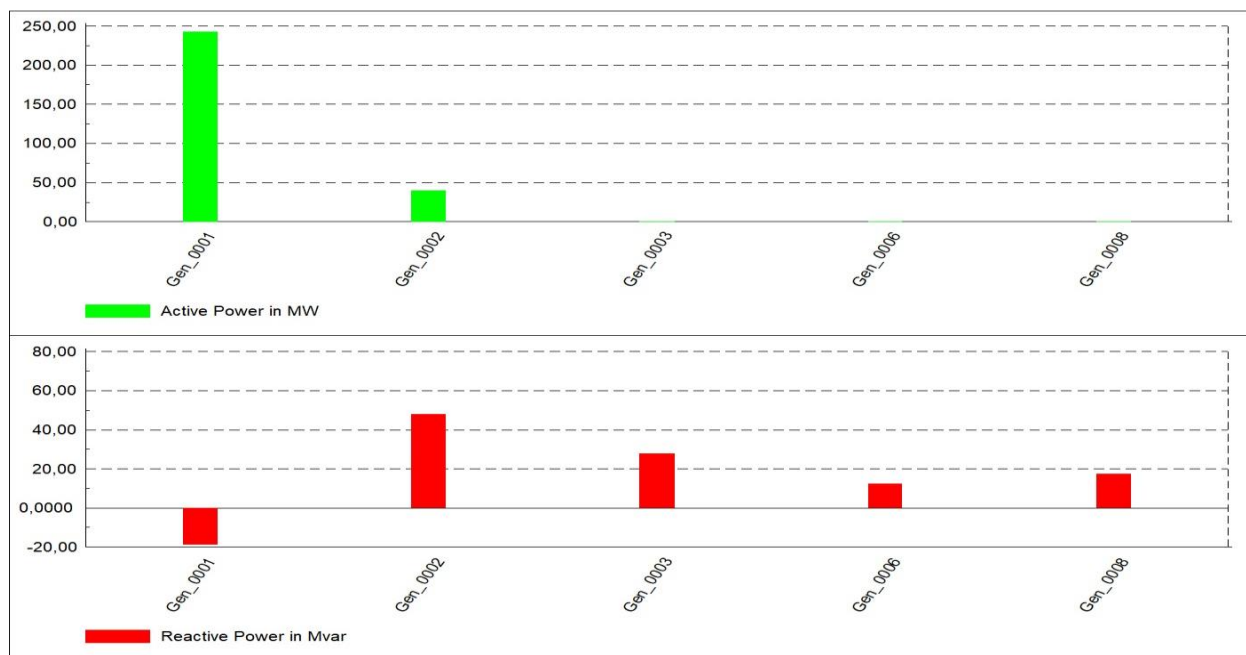


7.10 Prikaz napona na sabirnicama tijekom treće faze simulacije

Tablica 7.7 Podaci sa 7.10

	p.u
Bus_0001	1,06
Bus_0002	1,045
Bus_0003	1,01
Bus_0004	1,018546
Bus_0005	1,020143
Bus_0006	1,07
Bus_0007	1,061895
Bus_0008	1,09
Bus_0009	1,05627
Bus_00010	1,051261
Bus_00011	1,057043
Bus_00012	1,055218
Bus_00013	1,050428
Bus_00014	1,035744

Iz grafa na slici 7.10 i tablice 7.7 nije došlo do promjene napona na sabirnicama.

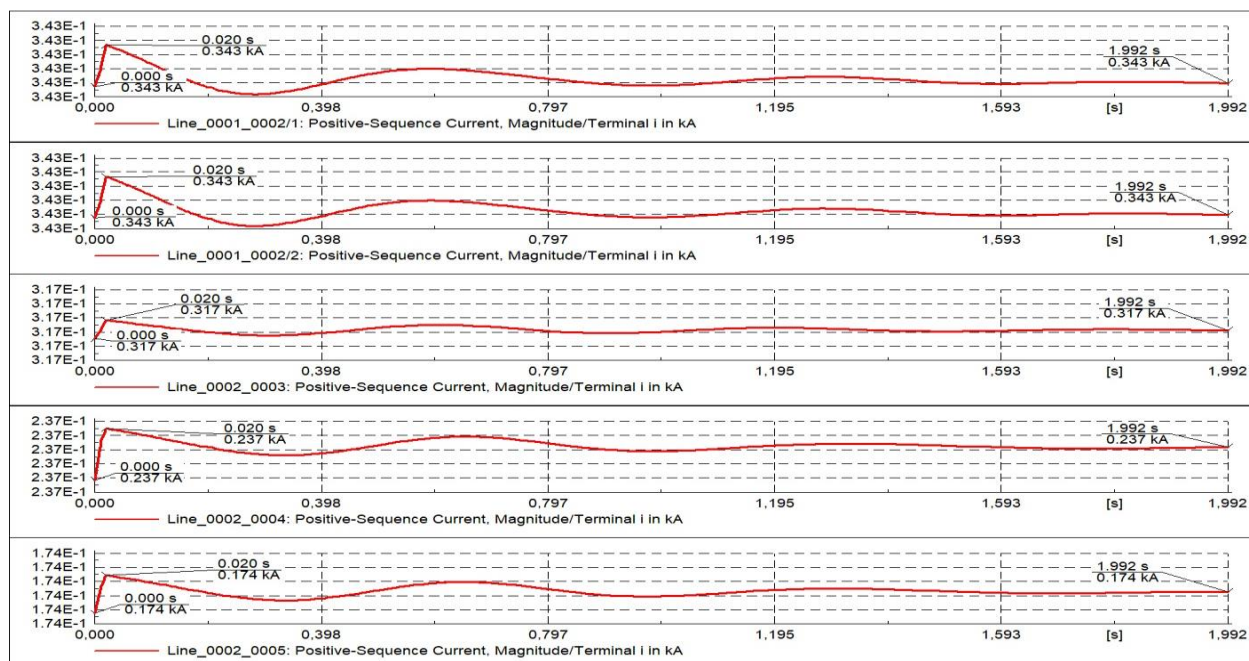


Slika 7.11 Prikaz djelatne i jalove snage na generatorima

Tablica 7.8 Podaci sa slike 7.8

	P[MW]	Q[MVar]
Gen_0001	242,2722	-18,8118
Gen_0002	40,0001	47,65771
Gen_0003	0	27,60782
Gen_0006	0	12,28511
Gen_0008	0	17,38882

Iz slike 7.11 i tablice 7.8 za razliku od prethodnog slučaja vidi se da je došlo do smanjenja opterećenja na sabirnicama. To je rezultat isključenja jednog asinkronog motora po promatranoj sabirnici. Vidljivo je kako se djelatna i jalova snaga smanjila.



Slika 7.12 Prikaz struja vodova koji ulaze sabirnice Bus_0002 i struja voda koji ju povezuje sa sabirnicom Bus_0003

Iz grafova struja na slici 7.12, je vidljiva prijelazna pojava kod struja vodova (Line_0002_0004, Line_0002_0003, Line_0002_0005) i struja vodova (Line_0001_0002/1 i Line_0001_0002/2). Asinkroni motor na slici 7.3 je uključen između priključka vodova (Line_0001_0002/1 i Line_0001_0002/2) na sabirnicu (Bus_0002). Struje na početku i na kraju simulacije su približno jednake.

Tablica 7.9 Podaci iz proračuna toka snage (Load Flow Calculation)

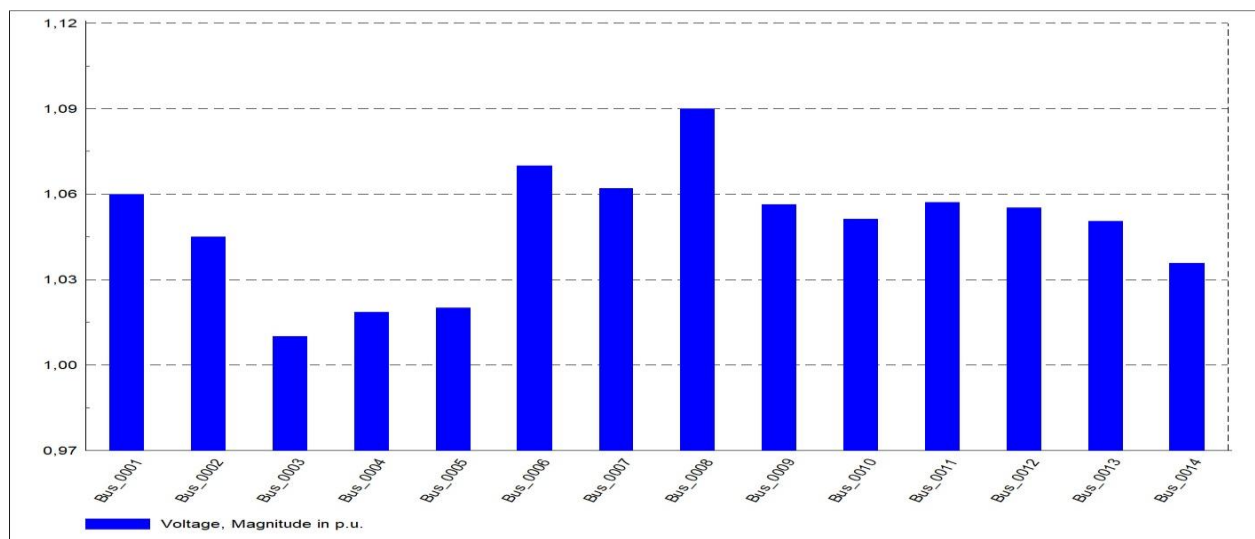
Proračun toka snage		
Sabirnica2(BUS_0002)	Nazivni napon[kV]	Napon sabirnice[kV]
	132	137,94
Naziv objekta	Aktivna sanga[MW]	Reaktivna snaga[Mvar]
Gen_0002	40	47,66
Load_0002	21,7	12,7
Line_0001_0002/1	-79,95	15,41
Line_0002_0003	75,71	3,22
Line_0002_0004	56,53	-2,33
Line_0002_0005	41,47	0,85
Line_0001_0002/2	-79,95	15,41
2-Winding Transformator	4,5	2,3
2-Winding Transformator	0	0

7.4 Četvrta faza simulacije

U ovom djelu, simulacija se izvodi tako da isključimo dva asinkrona motora na jednoj sabirnici, dok su na drugoj sabirnici dva asinkrona motora uključeni. Simulacija je provedena i u obrnutom postupku i trajala je približno 2 s. Oba slučaja su provedena odvojeno. Shema je ostala ista kao i slici 7.3.

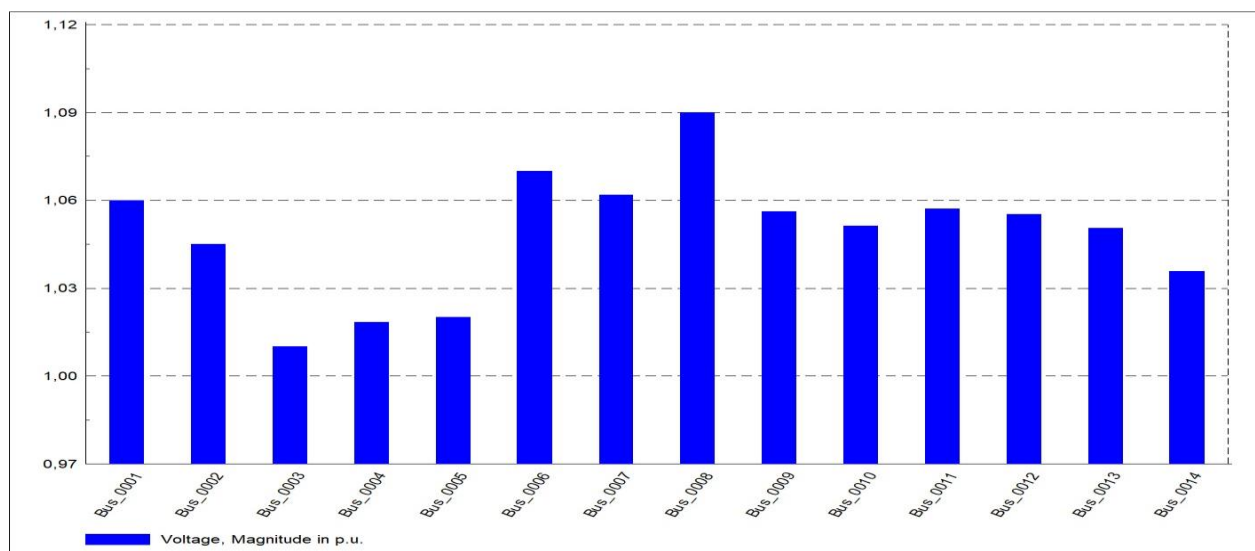
Rezultati četvrte faze simulacije:

Slučaj kada su na sabirnici Bus_0003 isključeni motori, a na sabirnici Bus_0002 uključeni:



Slika 7.13 Prikaz napona na sabirnicama tijekom četvrte faze simulacije

Slučaj kada su na sabirnici Bus_0002 isključeni motori, a na sabirnici Bus_0003 uključeni:



Slika 7.14 Prikaz napona na sabirnicama tijekom četvrte faze simulacije

Tablica 7.9 Podaci sa slike 7.13

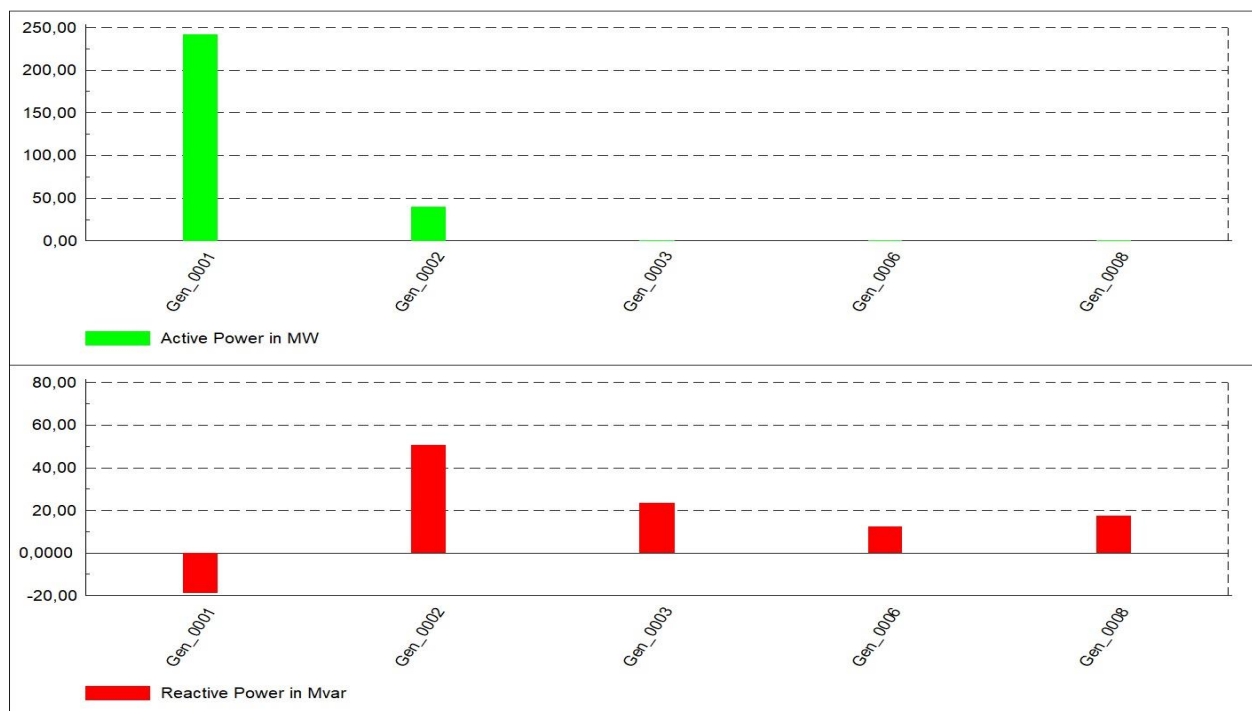
	p.u
Bus_0001	1,06
Bus_0002	1,045
Bus_0003	1,01
Bus_0004	0,018472
Bus_0005	1,020055
Bus_0006	1,07
Bus_0007	1,061855
Bus_0008	1,09
Bus_0009	1,056212
Bus_00010	1,051211
Bus_00011	1,057015
Bus_00012	1,055215
Bus_00013	1,050417
Bus_00014	1,035705

Tablica 7.9 Podaci sa slike 7.14

	p.u
Bus_0001	1,06
Bus_0002	1,045
Bus_0003	1,01
Bus_0004	1,018615
Bus_0005	1,020228
Bus_0006	1,07
Bus_0007	1,061941
Bus_0008	1,09
Bus_0009	1,056326
Bus_00010	1,05131
Bus_00011	1,057071
Bus_00012	1,05522
Bus_00013	1,050438
Bus_00014	1,035781

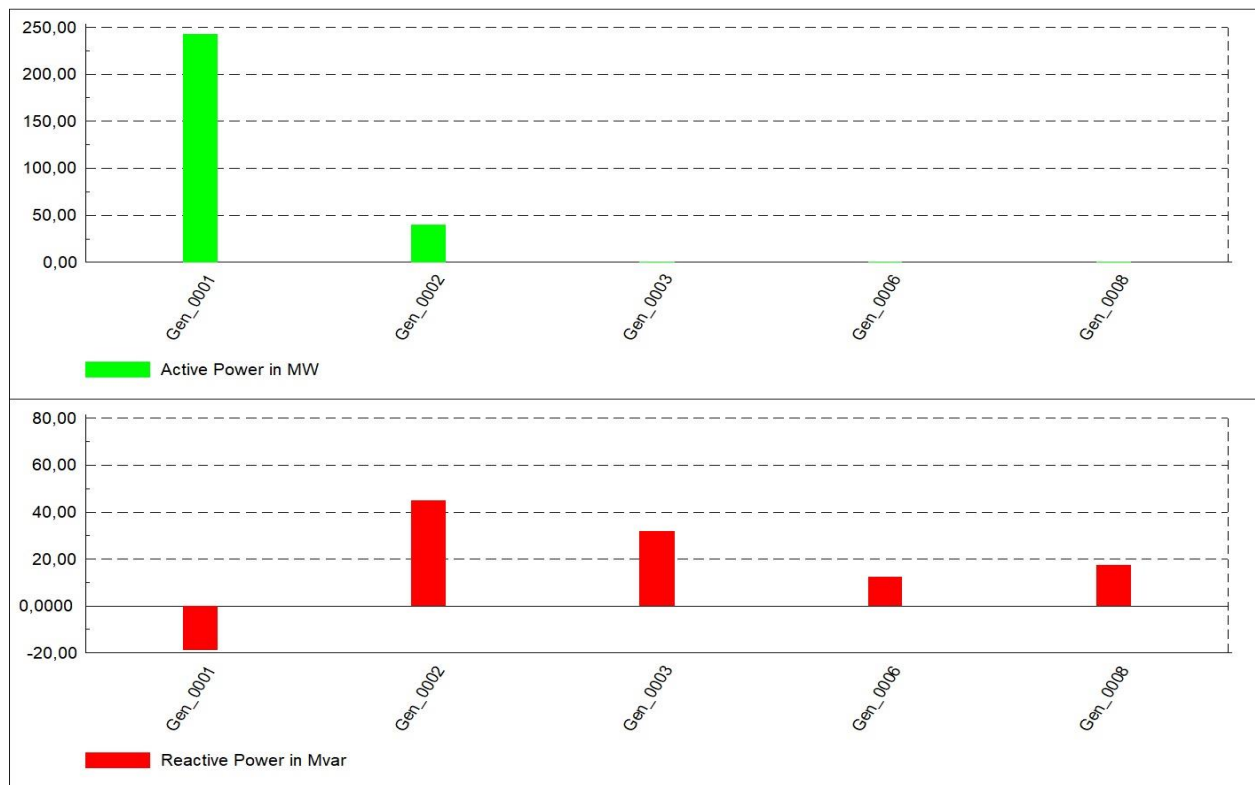
Naponi na sabirnicama su ostali gotovo ne promijenjeni, iako su izvedena dva slučaja kada je jedna sabirnica opterećena s dva asinkrona motora, a druga nije i obrnuto.

Slučaj kada su na sabirnici Bus_0003 isključeni motori, a na sabirnici Bus_0002 uključeni:



Slika 7.15 Prikaz djelatne i jalove snage na generatorima

Slučaj kada su na sabirnici Bus_0002 isključeni motori, a na sabirnici Bus_0003 uključeni:



Slika 7.16 Prikaz djelatne i jalove snage na generatorima

Tablica 7.11 Podaci sa slike 7.15

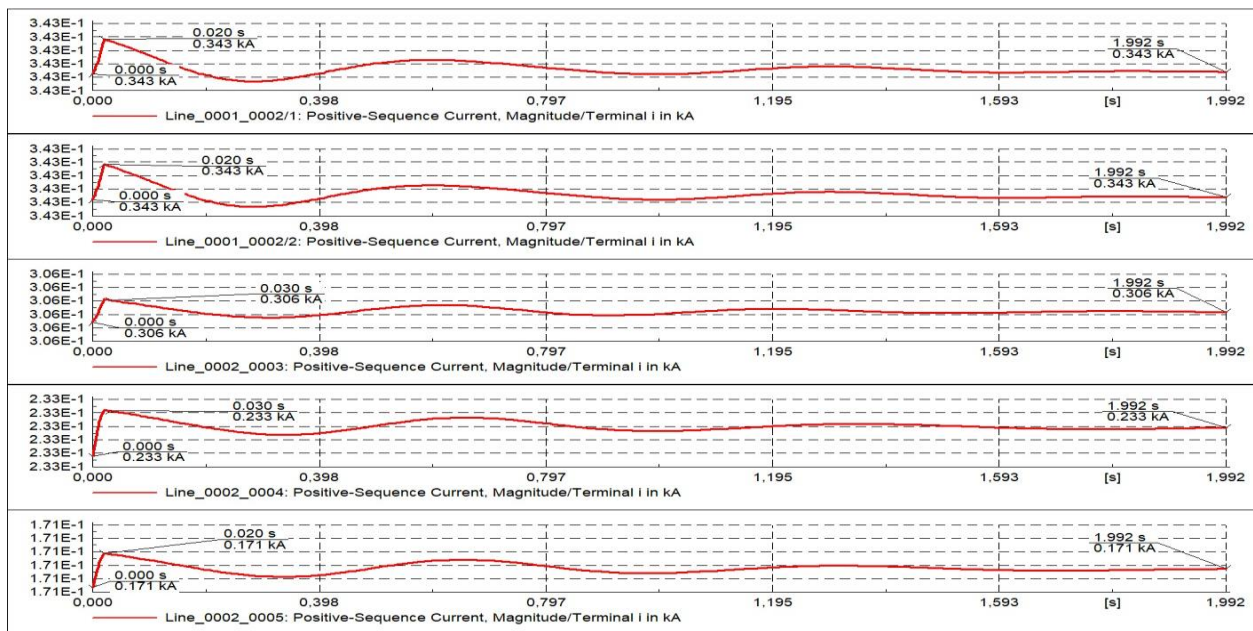
	P[MW]	Q[MVar]
Gen_0001	242,6653	-18,7837
Gen_0002	40,00012	47,76771
Gen_0003	0	31,83919
Gen_0006	0	12,32377
Gen_0008	0	17,41596

Tablica 7.12 Podaci sa slike 7.16

	P[MW]	Q[MVar]
Gen_0001	241,8957	-18,8407
Gen_0002	40,00009	50,57367
Gen_0003	0	23,41147
Gen_0006	0	12,24892
Gen_0008	0	17,3631

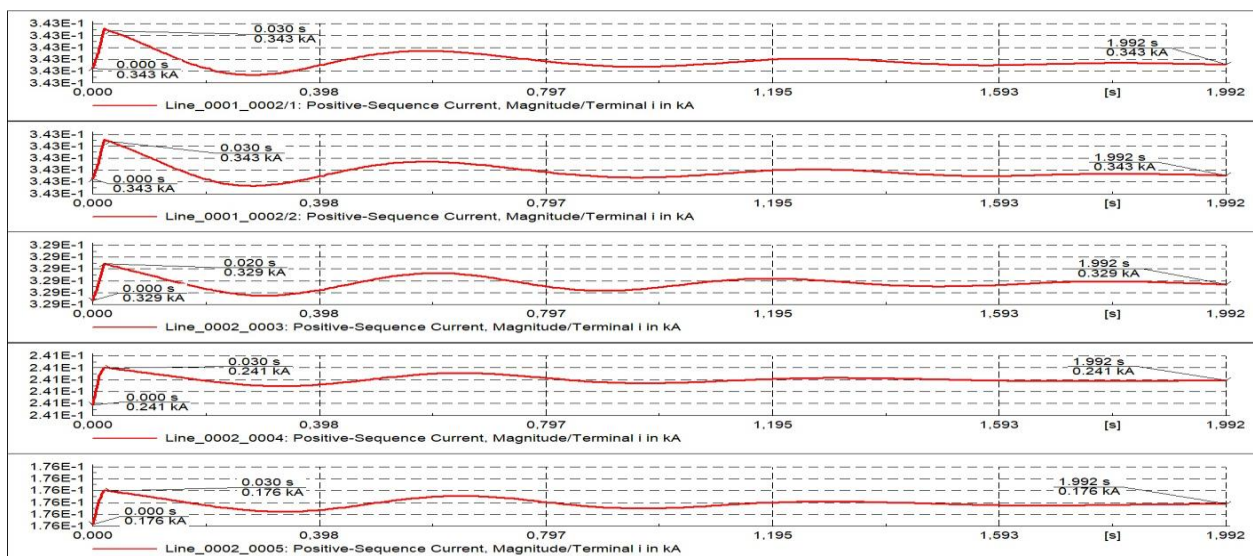
Iz grafova na slici 7.15 i 7.15 i tablica 7.11 i 7.12, je vidljivo kako raste opterećenje promatranih sabirnica kada su na nju uključeni asinkroni motori, pritom na drugu sabirnicu nije ništa uključeno. Vidljiv je i utjecaj jedne sabirnice na drugu, pošto su povezane vodom (Line_0002_0003). Samim time raste i opterećenja na taj vod.

Slučaj kada su na sabirnici Bus_0003 isključeni motori, a na sabirnici Bus_0002 uključeni:



Slika 7.17 Prikaz struja vodova koji ulaze sabirnice Bus_0002 i struja voda koji ju povezuje sa sabirnicom Bus_0003

Slučaj kada su na sabirnici Bus_0002 isključeni motori, a na sabirnici Bus_0003 uključeni:



Slika 7.18 Prikaz struja vodova koji ulaze sabirnice Bus_0002 i struja voda koji ju povezuje sa sabirnicom Bus_0003

Na grafovima na slikama 7.17 i 7.18 se može vidjeti da je prvi graf identičan onom grafu kada je na sabirnicu Bus_0002 uključena oba motora. Do promjene dolazi u vodu koji povezuje sabirnice Bus_0002 i Bus_0003 pošto je on pod opterećenjem. Vidljivo je kako se struja u prvom slučaju počinje stabilizirati u 1,394 s, dok u drugom slučaju, kada je sabirnica Bus_0003 opterećenja, struja počinje stabilizirati u 1,792 s.

Slučaj kada su na sabirnici Bus_0003 isključeni motori, a na sabirnici Bus_0002 uključeni:

Tablica 7.13 Podaci iz proračuna toka snaga (Load Flow Calculation)

Proračun toka snage		
Sabirnica2(BUS_0002)	Nazivni napon[kV]	Napon sabirnice[kV]
	132	137,94
Naziv objekta	Aktivna snaga[MW]	Reaktivna snaga[Mvar]
Gen_0002	40	50,57
Load_0002	21,7	12,7
Line_0001_0002/1	-80,02	15,44
Line_0002_0003	72,94	3,59
Line_0002_0004	55,61	-2,16
Line_0002_0005	40,8	0,97
Line_0001_0002/2	-80,02	15,44
2-Winding Transformator	4,5	2,3
2-Winding Transformator	4,5	2,3

Slučaj kada su na sabirnici Bus_0002 isključeni motori, a na sabirnici Bus_0003 uključeni:

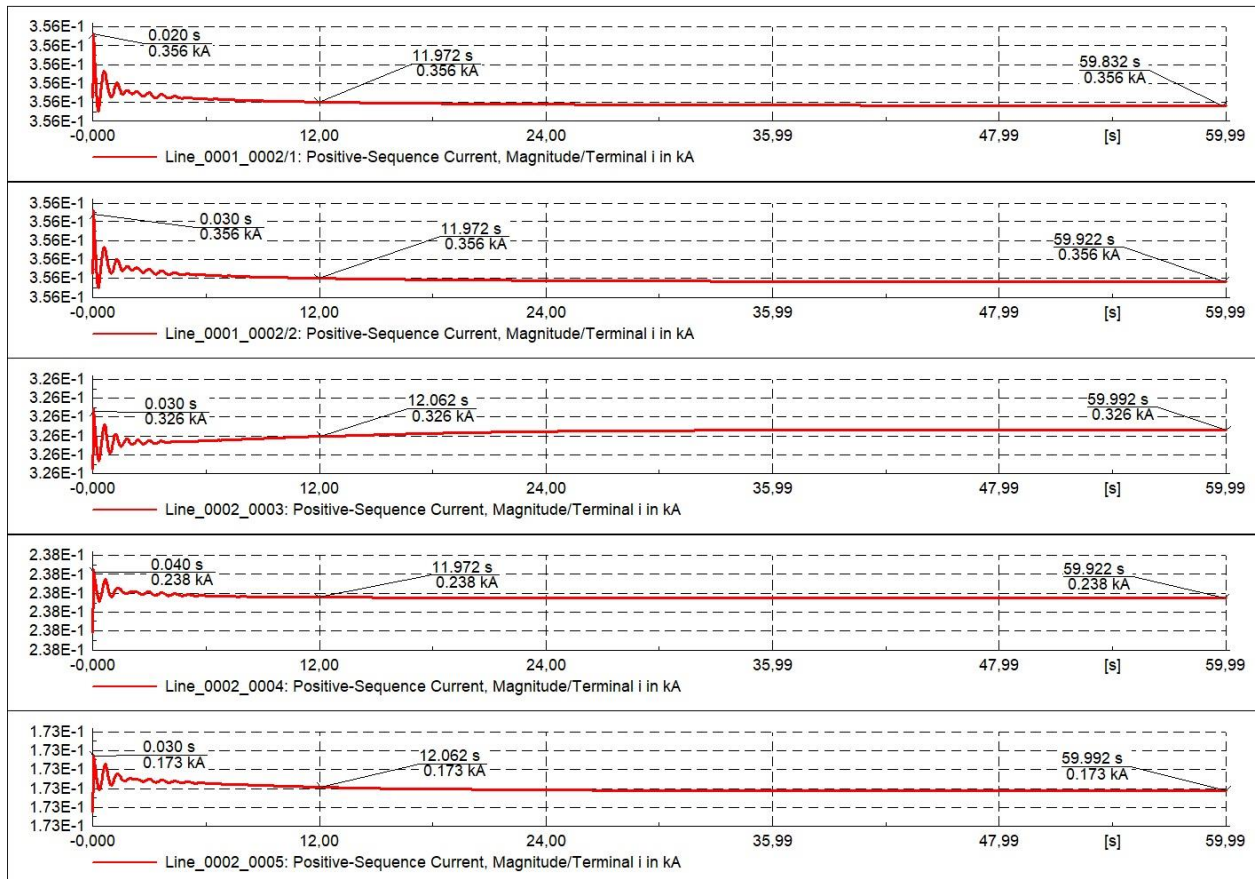
Tablica 7.14 Podaci iz proračuna toka snaga (Load Flow Calculation)

Proračun toka snage		
Sabirnica2(BUS_0002)	Nazivni napon[kV]	Napon sabirnice[kV]
	132	137,94
Naziv objekta	Aktivna snaga[MW]	Reaktivna snaga[Mvar]
Gen_0002	40	44,7
Load_0002	21,7	12,7
Line_0001_0002/1	-79,9	15,39
Line_0002_0003	78,5	3,07
Line_0002_0004	57,46	-2,5
Line_0002_0005	42,14	0,73
Line_0001_0002/2	-79,9	15,39
2-Winding Transformator	0	0
2-Winding Transformator	0	0

Iz tablice 7.14 je vidljivo kako raste opterećenje sabirnice Bus_0002 u slučaju kada su na nju spojena dva asinkrona motora.

7.5 Peta faza simulacije

Peta faza simulacije se izvodi tako da na sabirnice (Bus_0002 i Bus_0003) uključimo asinkrone motore od 4,5 MW i 3,6 MW, s ciljem uviđanja ponašanja struja vodova koje ulaze u sabirnicu Bus_0002 i struje voda koji je povezuje sa sabirnicom Bus_0003, pri nastupu prijelazne pojave odnosno u trenutku priključenja asinkronog motora. Simulacija je započela u 0 s i završila u 60 s. U 0 s su uključeni asinkroni motori, gdje si i vidi prijelazna pojava.



Slika 7.19 Prikaz struja vodova koji ulaze sabirnice Bus_0002 i struja voda koji ju povezuje sa sabirnicom Bus_0003, pri uključanju asinkronog motora

Iz grafova na slici 7.19 se može uvidjeti ponašanje struja, koje ulaze u sabirnicu Bus_0002, te struje koja ju povezuje sa sabirnicom Bus_0003, pri uključanju različitih asinkronih motora na tu sabirnicu. Valni oblici struja se pri uključanju mijenjaju od 0 s do 12 s, pošto nastupa prijelazna pojava. Vrijednosti struja na početku i na kraju simulacije su približno jednaki. Asinkroni motori nisu izazvali udar na mrežu.

8. ZAKLJUČAK

Za provedbu analize i simulacije sustava električne vuče korišten je model 14 Bus System IEEE testnog sustava s ciljem uvida u ponašanje sustava koji napaja električnu vuču i sustava koji je napajan. Kao mjesto uključivanja odabrana je sabirnica Buss_0002 i sabirnica Bus_0003, na koje su se uključivale razne varijante asinkronih motora. Asinkroni motor je poistovjećen s električnom vučom vozila. Zaključak je da s uključanjem asinkronog motora dolazi do prijelazne pojave, a vrijednosti struja su na početku i na kraju simulacije bili približno jednaki. To govori da ovakvi sustavi mogu izdržati udare na mrežu, pošto je riječ o sustavima velike snage. Mora se još spomenuti i promatrane struje koje ulaze i izlaze iz promatrane sabirnice(Bus_0002), jer pomoću grafova struja se mogu odrediti tip regulacije i način kako bi se korigirala neželjena pojava prilikom komutacije(prijelazna pojava). Iz grafova se moglo vidjeti kako prijelazna pojava ima i svoje vrijeme trajanja ali sustavi velike snage, moraju to izdržati. Nakon određenog vremena dolazi do stabiliziranja vrijednosti struja, ali je to vrijeme ključno i mora biti manje kako se ne bi ugrozila sama mreža i motor električne vuče. Pri izvođenju svakog slučaja simulacije, snimljeni su grafovi za djelatnu i jalovu snagu na sabirnicama koje sadrže sinkroni generator ili sinkroni kompenzator. Oni su bili u normalnom pogonu. Prilikom uključivanja asinkronih motora dolazi do povećanja djelatne i jalove snage. Svaki asinkroni motor ima svoje djelatne i jalove gubitke. Kako bi se smanjio utjecaj jalove energije na električnu vuču i sustav napajanja, poželjno je koristiti kondenzatorske baterije. Može se reći da je model 14 Bus System-a pogodan za sustave električne vuče jer uključenje asinkronog motora ne izaziva udar na mrežu.

SAŽETAK

U ovom radu se opisuje električna vuča koja ima široku primjenu u industrijskim sustavima kao i sustavima željezničkog prometa. Opisivalo se njezine karakteristike počevši od povijesnog razvoja, sustava napajanja i elektromotornih pogona. Analizu i simulaciju su provedeni u programu zvanom DIgSILENT PowerFactory-u. U simulaciji je korišten model 14 Bus System testnog sistema. Provedeno je pet slučajeva u kojima su asinkroni motori bili uključeni ili isključeni na sabirnice koje su odabrane za promatranje. Za svaki slučaj u simulaciji, su snimljeni grafovi i postavljene tablice. Na grafovima se nalaze valni oblici struja, stupčasti grafikoni napona na sabirnicama, te djelatna i jalova snaga na promatranim sabirnicama. Rad je priveden kraju uz adekvatan zaključak.

SUMMARY

This paper describes electric traction which has wide application in industrial systems as well as railway transport systems. Its characteristics were described, starting with its historical development, power supply system and electric motor drives. Analysis and simulation were performed in a program called DIgSILENT PowerFactory. The model 14 Bus System test system was used in the simulation. Five cases were conducted in which asynchronous motors were switched on or off on the busbars selected for observation. For each case in the simulation, graphs were recorded and tables were set. The graphs show the waveforms of currents, bar graphs of voltages on the buses, and the active and reactive power on the observed buses. The work was completed with an adequate conclusion.

Key words: DIgSILENT, railway, electric motor, simulation, currents, systems

LITERATURA

- [1] Milan Brkić, Niko Ujaković, ELEKTRIČNA VUČNA VOZILA za sustav napajanja 25 kV 50 Hz, Željeznička tehnička škola u Zagrebu, Zagreb, 1992.
- [2] Ivo Uglešić, Milivoj madnić, NAPAJANJE ELEKTIRČNE VUČE, Zagreb, 2014.
- [3] studentske beleške, predavanja prof. dr. Slobodana Vukosavića, ELEKTRIČNA VUČA EG4EV, Univerzitet u Beogradu, Elektrotehnički fakultet, Beograd, 2005.
- [4] J.Zavada, H.Gold, PRIMJENA RAČUNALA U MODELIRANJE VUČE VLAKOVA, Zagreb 1990.
- [5] M. B. Caracciolo, M. Berrera, M. Brenna, and D. Zaninelli, "Conversion systems for braking energy recovery in 3 kVDC railway lines," in 2015 AEIT International Annual Conference (AEIT), 2015, pp. 1–6.
- [6] Samostalno slikano mobilnim uređajem (datum slikanja 2.9.2020)
- [7] Berislav Jurković, ELEKTROMOTORNI POGONI, Školska knjiga, Zagreb, 1978.
- [8] Skinuto sa interneta, <https://www.digsilent.de/en/powerfactory.html>, 19.9.2020
- [9] Illinois Center for a Smarter Electric Grid. (2013). [Online]. Available FTP: <http://publish.illinois.edu/smartergrid>
- [10] S. Kamel, M. Kodsı and C.A. Canizares, "Modeling and simulation of IEEE 14 bus system with facts controllers", Technical Report, (2003), p. 3